



SpaceExplorer MC 127/1900 EQ

Maksutov-Cassegrain Teleskop

Art.-Nr. 9621804



Bedienungsanleitung

WARNUNG!



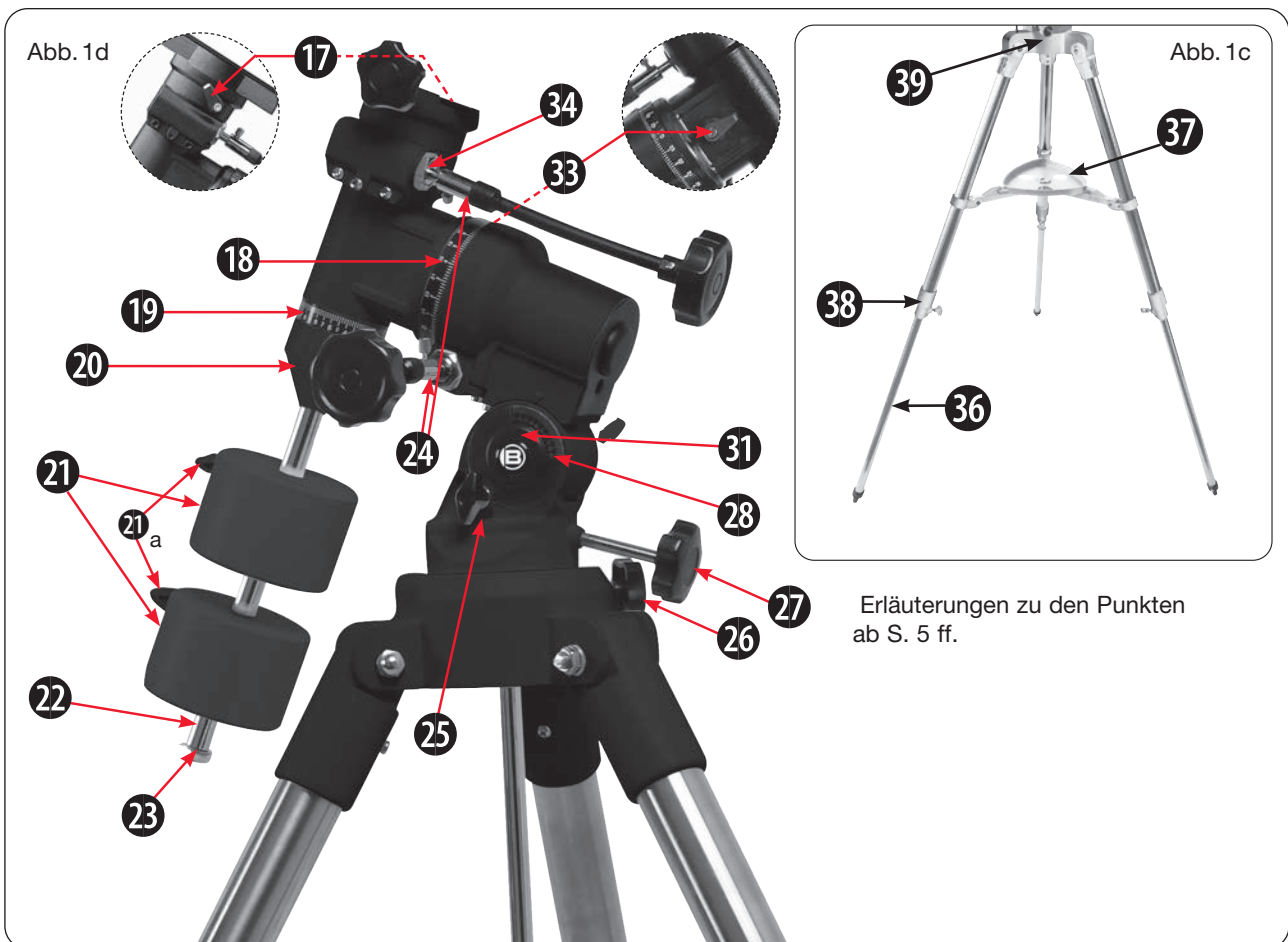
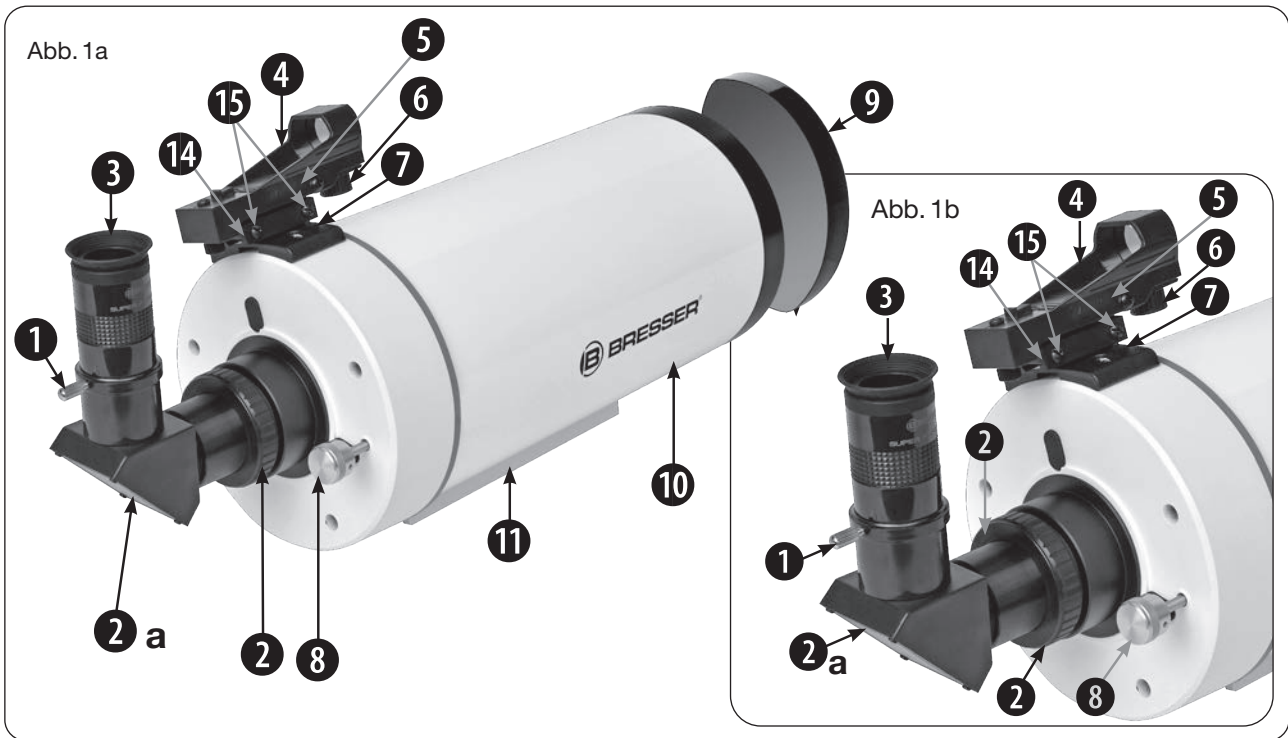
Verwenden Sie ein Teleskop niemals für einen ungeschützten Blick auf die Sonne! Sobald Sie direkt in die Sonne oder auch nur in ihre unmittelbare Umgebung blicken, riskieren Sie sofortige und unheilbare Schäden in Ihrem Auge. Diese Schädigung des Auges geschieht zumeist schmerzfrei und deshalb ohne jede Warnung an den Beobachter, so dass es vielleicht schon zu spät ist sobald sich ein Augenschaden eingestellt hat. Richten Sie deshalb niemals das Fernrohr oder dessen Sucher auf oder neben die Sonne. Blicken Sie niemals durch das Teleskop oder dessen Sucher, sobald es sich bewegt. Während einer Beobachtung müssen Kinder zu jeder Zeit unter der Aufsicht Erwachsener bleiben.

DOWNLOADS:

- Astronomie Software
 - Mondkarte
- Bedienungsanleitung
- Begleitlektüre „Astro-Grundlagen“



<http://www.bresser.de/download/9621804>



| Kapitel | Seite |
|---|--------------|
| Zu dieser Anleitung..... | 4 |
| Allgemeine Warnhinweise | 4 |
| Einleitende Worte zu diesem Teleskop und seiner Verwendung | 5 |
| Beschreibung der Bauteile (gemäß Abb. 1a-1d)..... | 5 |
| Aufbau | 8 |
| Auflistung der Teile - Auspacken..... | 8 |
| Anleitung zum Zusammenbau..... | 8 |
| Erste Schritte | 10 |
| Das Teleskop ausbalancieren | 10 |
| Ausrichten des Sucherfernrohrs..... | 10 |
| Zubehör verwenden | 12 |
| Okulare..... | 12 |
| Barlow-Linse..... | 12 |
| Smartphone-Adapter | 12 |
| Beobachtung | 13 |
| Beobachtung bei manueller Bedienung | 13 |
| Mondbeobachtungen | 13 |
| Nachführung eines Objektes | 13 |
| Die parallaktische Grundposition..... | 14 |
| Wartung & Service | 15 |
| Allgemeine Wartungshinweise | 15 |
| Technische Daten | 16 |
| Garantie & Service | 17 |

Zu dieser Anleitung

- Lesen Sie die Bedienungsanleitung und die allgemeinen Warnhinweise sorgfältig vor der Montage und vor der Erstinbetriebnahme.
- Alle BRESSER Teleskope und Zubehörteile stehen unter ständiger technischer Weiterentwicklung. Geringfügige Änderungen der Produktspezifikationen, die der Verbesserung des Produktes dienen, sind aus diesem Grunde vorbehalten. Dies hat auch zur Folge, dass Abbildungen ganz oder teilweise nicht den im Lieferumfang enthaltenen Teilen entsprechen. Die allgemeine Funktionsweise ist jedoch gleich und die Montage sowie die Verwendung des erworbenen Produkts können trotzdem wie beschrieben vorgenommen werden.
- Kein Teil dieser Anleitung darf ohne schriftliche Genehmigung der Bresser GmbH in irgendeiner Form reproduziert, gesendet, übertragen oder in eine andere Sprache übersetzt werden. Änderungen und Irrtümer bleiben vorbehalten.
- Diese Anleitung bitte aufbewahren und zum weiteren Nachschlagen griffbereit halten.

Allgemeine Warnhinweise

ERBLINDUNGSGEFAHR!

Schauen Sie mit diesem Gerät niemals direkt in die Sonne oder in die Nähe der Sonne. Es besteht ERBLINDUNGSGEFAHR!

ERSTICKUNGSGEFAHR!

Kinder dürfen das Gerät nur unter Aufsicht benutzen. Verpackungsmaterialien (Plastiktüten, Gummibänder, etc.) von Kindern fernhalten! Es besteht ERSTICKUNGSGEFAHR!

BRANDGEFAHR!

Setzen Sie das Gerät – speziell die Linsen – keiner direkten Sonneneinstrahlung aus! Durch die Lichtbündelung könnten Brände verursacht werden.

GEFAHR von SACHSCHÄDEN!

Bauen Sie das Gerät nicht auseinander! Wenden Sie sich im Falle eines Defekts an das für Ihr Land zuständige Service-Center.

Setzen Sie das Gerät keinen hohen Temperaturen aus.

SCHUTZ der PRIVATSPHÄRE!

Das Gerät ist für den Privatgebrauch gedacht. Achten Sie die Privatsphäre Ihrer Mitmenschen – schauen Sie mit diesem Gerät nicht in den unmittelbaren Lebensraum Dritter (z. B. Garten, Wohnung, etc.)!

Einleitende Worte zu diesem Teleskop und seiner Verwendung

Dieses Teleskop von BRESSER ist ein vielseitiges und hoch auflösendes Optik-Instrument. Es zeigt die Natur in noch größeren, detailierten Einzelheiten. In erster Linie ist es dafür ausgelegt, den nächtlichen Sternenhimmel zu studieren. So kann man mit ihm z.B. die den Saturn mit seinen markanten Ringen in einer Entfernung von 1,3 Milliarden Kilometern betrachten. Aber auch andere Planeten oder der Mond, Nebel, Sternhaufen und sogar weit entfernte Galaxien jenseits der Grenzen unseres Sonnensystems lassen sich mit diesem s.g. Maksutov-Cassegrain-Teleskop beobachten.

Der Umgang mit der speziellen Spiegeloptik sowie der äquatorialen Profimontierung erfordern im Vorfeld ein wenig Einarbeitungszeit, um alle Möglichkeiten des Teleskops auszuschöpfen. Wir empfehlen daher, die Bedienungsanleitung und auch die angebotene Begleitliteratur gut zu studieren. Es lohnt sich! Mit dem enthaltenen Zubehör können nach dem korrekten Aufbau und Durchführung der ersten Schritte aber bereits einfache Beobachtungen gemacht werden.

Beschreibung der Bauteile laut Abbildung 1a bis 1d

1 Infos zur Wahl des richtigen Okulars im Kapitel „Zubehör verwenden“.

- 1 Okularklemmschrauben: Fixieren Sie das Okular in der Steckhülse (auch Punkt 3). Ein gefühlvolles Festziehen der Klemmschraube genügt.
- 2 Okularhalterung: Nimmt das Okular oder einen Zenitspiegel (siehe 2a) auf.

4 Infos zur Ausrichtung des Suchers im Kapitel „Ausrichten des Suchers“.

- 2a Zenitspiegel: Dem Okular vorgelagertes 90°-Spiegelsystem, welches eine komfortablere Beobachtungsposition ermöglicht. Den Zenitspiegel direkt in die Okularhalterung einsetzen, ebenso das Okular und nun ziehen Sie die Rändelschrauben an. (siehe Kap. „Aufbau“, Pkt. 13).
- 3 Okular: Setzen Sie das mitgelieferte Okular in die vorgesehene Halterung oder den Zenitspiegel (siehe Punkt 2/2a) ein und fixieren Sie es mit den Rändelschrauben. Das Okular vergrößert das vom Teleskop eingefangene Bild.
- 4 LED-Sucher: Projiziert einen Rotpunkt auf eine verspiegelte Fläche, mit dessen Hilfe das Ausrichten des Beobachtungsobjekts auf die Bildmitte des Teleskop-Okulars erleichtert wird.
- 5 Batteriefach des LED-Suchers: Enthält eine Knopfzelle (CR2032), über die der LED-Sucher mit Strom versorgt wird (Rotpunkt).
- 6 Ein/Aus-Drehschalter: Drehschalter drehen, um den LED-Sucher ein- oder auszuschalten.

7 Infos zur Montage des Suchers im Kapitel „Aufbau“ (Punkte 9 und 9a).

TIPP: Schalten Sie nach Ihrer Beobachtungssitzung den LED-Sucher aus. Das spart Batterien!

- 7 Sucherschuh/-basis: Hält den LED-Sucher an seinem Platz.
- 8 Fokussierknopf: Er bewirkt eine feingängige Bewegung des Fokussiertriebeselementes und ermöglicht das präzise scharfstellen/fokussieren eines Objektes. Das Teleskop lässt sich in einem Bereich von ca. 150m bis unendlich scharf stellen. Drehen Sie den Fokussierknopf, um auf Objekte scharf zu stellen.
- 9 Staubschutzdeckel: Verhindert das Eindringen von Staub und groben Verschmutzungen auf optische Flächen oder in den Tubus und erhält die optische Qualität des Instruments.

10 Infos zur Montage des Tubus und der zugehörigen Bauteile im Kapitel „Aufbau“ (ab Punkt 7)

HINWEIS: Nach jeder Beobachtung sollte der Staubschutzdeckel wieder angebracht werden. Stellen Sie aber zunächst sicher, dass der gesamte Tau, der sich während der Beobachtung angesammelt hat, vollständig verdunstet ist, bevor Sie den Staubschutzdeckel wieder anbringen.

- 10 Optischer Tubus: Das wichtigste optische Bauteil. Der Tubus enthält die Hauptoptik und sammelt damit das Licht entfernter Objekte und führt es zu einem Brennpunkt zusammen, damit es durch das Okular beobachtet werden kann.

17 ACHTUNG!

Beim Lösen der DEC-Klemmung den optischen Tubus festhalten! Das Gewicht des Tubus könnte verursachen, dass dieser plötzlich durchschwingt! Dabei könnten Sie sich verletzen oder den Tubus beschädigen.

27 Nähere infos zum Einstellen der Breitenskala im Kapitel „Anleitung zum Zusammenbau“, Pkt. 6.

DEFINITION:

In dieser Anleitung werden desöfteren die Begriffe „Rektaszension“ (RA), „Deklination“ (DEC), „Elevation“ und „Azimut“ (AZ) genannt. Diese Begriffe werden in der Begleitlektüre näher erläutert (Download über Link auf S. 2).

- 11 Tubus-Prismenschiene: Wird an der Montierung befestigt (siehe Kap. „Aufbau“, Pkt.7).
- 13 nicht verfügbar.
- 14 Sucher-Prismenschiene: Wird am Sucherschuh befestigt (siehe Kap. „Aufbau“, Pkt. 9).
- 15 Sucherfixierungsschrauben: Ziehen Sie die Schrauben an und fixieren somit die Prismenschiene des Suchers im Sucherschuh (14).
- 16 nicht verfügbar
- 17 Deklinations-/DEC-Klemmung: Sie beeinflusst die manuelle Bewegung des Teleskops. Durch eine Drehung der DEC-Klemmung entgegen dem Uhrzeigersinn lösen Sie die Teleskopklemmung. Sie können das Teleskop dann frei um die Deklinationsachse drehen. Durch Drehung der DEC-Klemmung im Uhrzeigersinn (nur handfest anziehen) verhindern Sie, dass sich das Teleskop manuell bewegen läßt.
- 18 Rektaszensionsachs-Teilkreis (RA): Nähere Informationen in der Begleitlektüre (Download über Link auf S. 2).
- 19 Deklinationsachs-Teilkreis (DEC): Nähere Informationen in der Begleitlektüre (Download über Link auf S. 2).
- 20 Gegengewichtstangenaufnahme: Hieran wird die Gegengewichtsstange eingeschraubt und danach die Gegengewichte aufgeschoben und festgeklemmt. Mehr Informationen finden Sie im Abschnitt „Aufbau“
- 21 Gegengewicht mit Gegengewichtsklemmschraube (21a): Gleich das Gewicht des optischen Tubus aus. Klemmschraube des Gegengewichtes festschrauben, um ein Herunterrutschen von der Gegengewichtsstange zu verhindern.
- 22 Gegengewichtsstange: Schieben Sie das Gegengewicht auf die Gegengewichtsstange (siehe 21).
- 23 Gegengewichtssicherungsschraube: Verhindert das versehentliche Abrutschen des Gegengewichts von der Gegengewichtsstange.
- 24 Bietsame Drehwellen für die RA-Achse und DEC-Achse.
- 25 Klemmschraube für die Polhöhe. Durch lösen dieser Schraube lässt sich die Polhöhe des Teleskops mit der langen Spindelschraube 27 einstellen.
- 26 Azimut-Feineinstellschrauben: Mit diesen Schrauben können Sie die Horizontal-Drehung der Montierung einstellen, während Sie den Polarstern mittig im Okular einstellen oder dafür zuerst den justierten Sucher nutzen.
- 27 Polhöhenestellschrauben: Werden verwendet um den Breitengrad der Beobachtungsposition einzustellen. Durch Lösen der Polhöhenklemmschraube (25) lässt sich nun die Polhöhe des Teleskops einstellen.
- 28 Polhöhenkala: Damit lesen Sie den Breitengrad Ihres Beobachtungsstandortes ab, den Sie durch Betätigung der Polhöhenestellschraube vornehmen. (siehe Kap. „Aufbau“, Pkt. 6).
- 29 nicht verfügbar
- 30 nicht verfügbar
- 31 Polhöhenachse zur Einstellung der Polhöhe der sog. Rektaszensionsachse: Nähere Informationen in der Begleitlektüre (Download über Link auf S. 2)
- 32 nicht verfügbar
- 33 RA-Klemmung: Kontrolliert die manuelle Bewegung des Teleskops. Durch Drehen der RA-Feststellschraube gegen den Uhrzeigersinn setzen Sie das Teleskop frei und ermöglichen eine freie Drehung um die RA-Achse. Drehen Sie die Schrauben im Uhrzeigersinn (handfest), schließen Sie die Klemmung wieder und hindern das Teleskop daran, sich manuell bewegen zu lassen. Nun können Sie allerdings die Drehwelle (24 unten) für den Feintrieb der RA-Achse nutzen.
- 34 DEC-Antriebswelle
- 35 Montierungsverbindungsschraube. Damit verbinden Sie Stativkopf und Montierungsbasis. Ziehen Sie die Schrauben handfest an, damit die Montierung sicher steht.
- 36 Höhenverstellbare Stativbeine: Tragen die Teleskopmontierung. Die Montierung wird auf den Stativkopf aufgesetzt (siehe Kap. „Aufbau“, Pkt. 4).

- 37 Spreizplatte mit integrierter Zubehöraufnahme: sorgt für eine Spreizung der Stativbeine unter leichter Spannung gegen die Spreizplattenenden und erhöht die Stabilität des Stativs. Okulare oder anderes Zubehör können bei Nichtbenutzung bequem abgelegt werden, verbleiben aber in Reichweite.
- 38 Höhenfeststellschrauben für Stativbeine: Lockern Sie die Schrauben, um die unteren Stativbeinsegmente auszuziehen. Sobald Sie die für sich geeignete Stativhöhe erreicht haben, ziehen Sie die Schrauben wieder an.
- 39 Stativkopf: Die Montierung wird in den Stativkopf eingesetzt und daran festgeschraubt.

ASTRO-TIPPS

Surfen Sie im Internet

Das Internet bietet für die Astronomie eine der aufregendsten Quellen. Im Internet gibt es eine Fülle von Websites mit neuen Bildern, Entdeckungen und aktuellsten astronomischen Informationen. Als sich beispielsweise der Komet Hale-Bopp im Jahr 1998 im Anflug auf unsere Sonne befand, stellten Astronomen aus aller Welt täglich ihre neuesten Fotos zur Schau. Sie können im Internet Webseiten für beinahe jedes Thema finden, das irgendwie mit der Astronomie zu tun hat. Probieren Sie folgende Suchbegriffe aus: NASA, Hubble, HST, Astronomie, Messier, Satelliten, Nebel, Schwarzes Loch, Veränderliche Sterne, usw. Wenn Sie sich für die neuesten produktbezogenen und technischen Informationen von Bresser interessieren, sehen Sie auf der Website von Bresser nach. Dort finden Sie Links zu anderen astronomischen Websites. Sie finden unsere Webseite unter folgender Adresse: <http://www.bresser.de>

Hier sind einige Links auf Anbieterseiten Dritter zu finden. Für den Inhalt dieser Seiten kann keine Haftung übernommen werden:

- Internet-Forum „Astronomie.de“: [astronomie.de/](http://www.astronomie.de/)
- Die Zeitschrift „astronomie - DAS MAGAZIN“: www.astronomie-magazin.com
- Die Zeitschrift Astronomy: www.astronomy.com
- Internet-Forum „Astrotreff“: www.astrotreff.de
- Astronomische Vereine und Planetarien: <https://www.sternklar.de/gad/>
- Astronomie „Das Bild des Tages“: antwrp.gsfc.nasa.gov/apod/
- Publikation Sternfreundevereinigungen: www.sternzeit-online.de
- Die Zeitschrift „Interstellarum“: www.interstellarum.com/
- Die Zeitschrift Sky & Telescope: www.skyandtelescope.org
- Die Zeitschrift „Sterne und Weltraum“: https://www.spektrum.de/lp/suw_magazin
- „Heaven's Above“: Informationen für die Satellitenbeobachtung: www.heavens-above.com/
- Hubble Space Telescope Bildveröffentlichungen: www.spacetelescope.org
- European Southern Observatory: www.eso.org

Diese Liste ist nur eine kleine Auswahl und erhebt kein Anspruch auf Vollständigkeit. Die Adressangaben waren bei Drucklegung aktuell und liegen in der Verantwortung der Anbieter. Aufgelistete Namen sind alphabetisch geordnet.

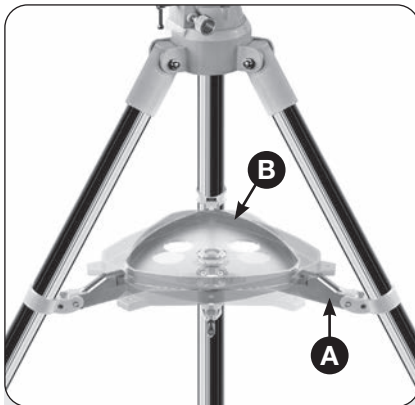


Abb. 2: Das Stativ mit Zubehörablage

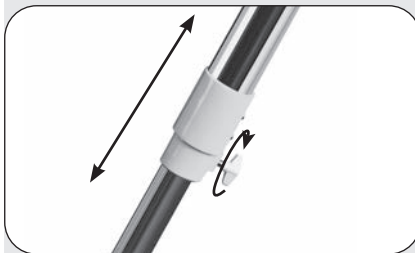


Abb. 3: Stativbeinklemmung



Abb. 4: Stativkopf



Abb. 5: Aufsetzen der Montierung auf das Stativ



Abb. 6: Zentralschraube

Aufbau

Auflistung der Teile – Auspacken

Es dauert nicht lange, um das Teleskop für die erste Beobachtung vorzubereiten. Wenn Sie die Verpackung zum ersten Mal öffnen, kontrollieren Sie bitte folgende einzeln verpackte Teile:

Teleskop:

- Äquatoriale Montierung
- Höhenverstellbares Feld-Dreibeinstativ mit Klemm- und Befestigungsschrauben
- Optik-Tubus mit Staubschutzkappe, Okularhalter und Prismenschiene
- 2 Okulare (Plössl 25/10 mm)
- Zenitspiegel
- Gegengewicht und Gegengewichtsstange.
- LED-Sucher mit Sucherhalterung

Anleitung zum Zusammenbau des Teleskops

Die Verpackungen enthalten den Tubus und dessen Einzelteile, das Stativ mit der Montierung sowie das Zubehör.

1. Entfernen Sie die einzelnen Teile aus den Verpackungen und machen Sie sich auch gleichzeitig damit vertraut. Benutzen Sie dazu auch die Bilder 1a bis 1c (Seite 2-3), um sich beim Zusammenbau Ihres Teleskops zurecht zu finden. Wenn Sie das Stativ aus der Verpackung nehmen, halten Sie es parallel zum Boden, weil die inneren Beine des Stativs sonst heraus rutschen, da sie noch nicht festgeschraubt sind.
2. Aufbau - Stativ: Die Stativbeine sind vormontiert und bereits mit dem Stativkopf und der Stativspinne (A, Abb. 2) verbunden. Nehmen Sie das Dreibeinstativ aus der Verpackung und stellen Sie es senkrecht mit den Stativfüßen nach unten. Nehmen Sie nun zwei der Stativbeine und ziehen Sie diese vorsichtig bis zur vollständig geöffneten Position auseinander. Das gesamte Stativgewicht lastet dabei auf einem Bein. Anschließend das Stativ gerade aufstellen. Ziehen Sie nun einzeln jedes Stativbein auf die gewünschte Länge heraus (Abb. 3) und drehen Sie nun je eine Klemmschraube (insg. 3 Stück) handfest an. Überdrehen Sie die Schrauben dabei nicht! Mit den Klemmschrauben werden die inneren Stativbeinsegmente in der gewünschten Höhe festgestellt.
3. Aufbau - Ablage montieren: Die Zubehörablage (B, Abb. 2) wird mit der flachen Seite nach unten mittig auf die Stativspinne gesteckt und durch eine Drehung im Uhrzeigersinn um 60° montiert. Die drei Nasen der Ablageplatte müssen mit den Haltebügeln der Stativspinne übereinstimmen und arretieren.
4. Aufbau - Montierung befestigen: Die Montierung auf den Stativkopf aufsetzen (Abb. 5). Die Zentralschraube von unten in den Stativkopf einsetzen und mit der Montierung verschrauben (Abb. 6).
5. Aufbau - Befestigung des Gegengewichts an der Gegengewichtsstange (Abb. 7): Schrauben Sie die Basis der Gegengewichtsstange (20, Abb. 1d) bis zum Gewindeende der Stange, und schrauben Sie sie auf die Gegengewichtsstange (22, Abb. 1d) das Gewinde am unteren Ende der Deklinationsachse ein. Anschließend kontern Sie die Stange mit der Basis. Wenn Sie durch die große Bohrung im Gegengewicht schauen, erkennen Sie den Bolzen, der das Loch blockiert. Wenn Sie das Gegengewicht leicht bewegen verschwindet der Bolzen in seiner Bohrung und gibt das Loch frei. Sollte er das nicht tun, drehen Sie die Klemmschraube am Gegengewicht solange vorsichtig auf, bis sich der Bolzen bewegt. Entfernen Sie die Sicherungsschraube (23, Abb. 1d) von der Stange. Während Sie dann das Gegengewicht gut festhalten, schieben Sie es bis ungefähr zur Mitte der Gegengewichtsstange (22, Abb. 1d). Drehen Sie die Gegengewichtsfeststellschraube gut fest und setzen Sie die Sicherungsschraube wieder auf.

HINWEIS:

Sollte das Gegengewicht einmal ins Rutschen kommen, verhindert die Sicherungsschraube ein völliges Abrutschen von der Stange. Belassen



Abb. 7: Befestigung des Gegengewichts an der Gegengewichtsstange.

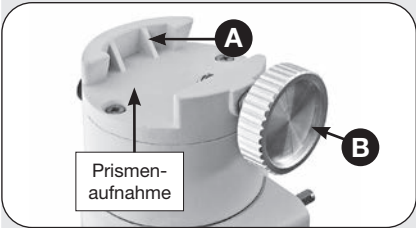


Abb. 8: Herausdrehen der Feststellschraube an der Prismenaufnahme.



Abb. 8a: Optik-Tubus mit der Prismenschiene in die Prismenaufnahme einsetzen und fixieren.

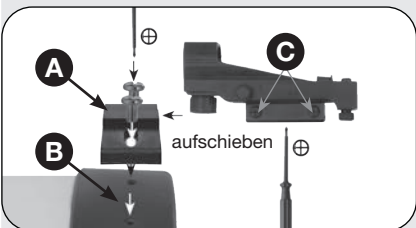


Abb. 9: Sucherhalterung montieren und LED-Sucher anbringen.

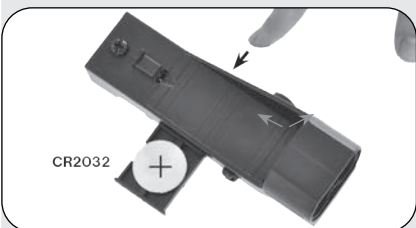


Abb. 10: Batteriewechsel beim LED-Sucher.

Sie die Sicherungsschraube immer an ihrem Platz, solange sich ein Gegengewicht auf der Stange befindet.

6. Geografische Breite einstellen: Es ist einfacher die Breite einzustellen, bevor Sie die Gewichte montieren und den Tubus auf die Montierung setzen. Machen Sie die Breitenskala ausfindig (28, Abb. 1d). Beachten Sie, dass sich dort ein dreieckiger Zeiger über der Skala an der Montierung befindet. Der Zeiger ist nicht feststehend. Er bewegt sich, sobald sich die Montierung bewegt. Bestimmen Sie den Breitengrad Ihres Beobachtungsortes. Informationen hierzu finden Sie in unserer Begleitlektüre (Download über Link auf S. 2) oder werfen Sie einen Blick in den Atlas. Lösen Sie die Polhöhenklemmung (Abb. 1d, 25) und drehen Sie die PolhöhenEinstellschraube (Abb. 1d, 27) solange, bis der Zeiger die von Ihnen gewünschte Breite anzeigt. Die Einstellschrauben funktionieren durch einen Einstell- und Kontermechanismus (d. h. bevor Sie eine feststellen, lösen Sie die andere). Sobald der Zeiger die von Ihnen gewünschte Breite anzeigt, ziehen Sie beide Schrauben solange fest, bis sie Kontakt mit der Montierung haben.

7. Anbringen des Optik-Tubus an der Montierung (Halterung): Drehen Sie die Feststellschraube (B, Abb. 8) an der Prismenaufnahme so weit heraus, dass Sie die Prismenschiene (11, Abb. 1a) des Optik-Tubus bequem in die Schwalbenschwanz-Basis der Schiene (A, Abb. 8) einsetzen können (Abb. 8a). Ziehen Sie die Feststellschraube (B, Abb. 8) anschließend wieder gut an.

8. Positionierung des Tubus: Halten Sie den Optiktubus fest. Sofern nicht direkt beim Einsetzen geschehen, verschieben Sie den Tubus (10, Abb. 1a) nun innerhalb der Prismenaufnahme, bis seine Position der Aufnahme auf der Titelseite entspricht. Anschließend ziehen Sie die Feststellschraube (B, Abb. 8) wieder an. Weitere Infos finden Sie im Kapitel „Das Teleskop ausbalancieren“.

9. Anbringen des LED-Suchers: Montieren Sie den Sucherschuh (A, Abb. 9) am Optik-Tubus (B, Abb. 9). Lösen Sie die seitlichen Klemmschrauben (C, Abb. 9) am LED-Sucher und schieben Sie den Sucher auf die Halterung. Ziehen Sie die Klemmschrauben vorsichtig wieder an, so dass der Sucher rutschfest auf der Halterung montiert ist. Der LED-Sucher muss nach der Installation und vor der ersten Nutzung auf das Teleskop ausgerichtet werden. Lesen Sie hierzu das Kapitel „Ausrichten des LED-Suchers“.

10. Batterie im LED-Sucher (Abb. 10): Die vorinstallierte Batterie im LED-Sucher ist mit einem Plastikplättchen gegen Entladung gesichert. Entfernen Sie das Plastikplättchen vor der ersten Nutzung. Für einen Batteriewechsel drücken Sie zunächst das Batteriefach seitlich heraus. Entnehmen Sie die leere Batterie und setzen Sie eine neue in das Fach ein.

WICHTIG:

Verwenden Sie nur eine Knopfzelle vom Typ CR2032. Beachten Sie beim Einsetzen die korrekte Lage der Batteriepole (+/-).

11. Anbringen der Okularhalterung (Abb. 11): Entfernen Sie die Staubschutzkappe an der Öffnung des Strahlengangs am Tubusende (A, Abb. 11). Setzen Sie die Okularhalterung (B, Abb. 11) auf das Gewinde am Tubusende und schrauben die Überwurfmutter darüber handfest an. Dann stecken Sie den Zenitspiegel (Abb. 11, C) in der gewünschten Orientierung in den Okularhalter und klemmen diesen mit der seitlichen Rändelschraube.

HINWEIS:

Gegebenfalls ist die Okularhalterung bereits am Strahlengang vormontiert.

12. Einsetzen des Okulars (Abb. 11) für den Geradesichtmodus: Entfernen Sie die Staubschutzkappe von der Okularhalterung. Legen Sie die Staubschutzkappe an einen sicheren Platz und setzen Sie sie wieder ein, wenn Sie mit dem Beobachten fertig sind, damit kein Schmutz in das Teleskop eindringt. Lösen Sie die Rändelschraube und setzen Sie das mitgelieferte Okular (D, Abb. 11) in die Okularhalterung ein. Ziehen Sie anschließend die Schraube wieder handfest an, damit das Okular fest sitzt.

13. Einsetzen des Zenitspiegels (Abb. 11): Für einen bequemeren nacken-

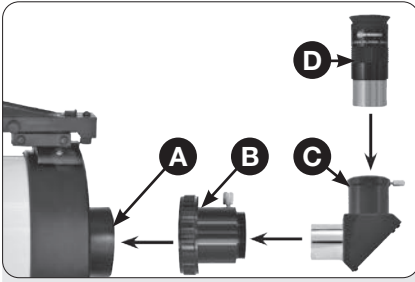


Abb. 11: Montage-Reihenfolge des optischen Zubehörs an der Fokussiereinheit.

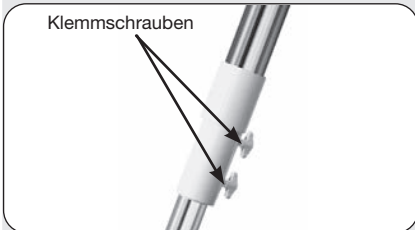


Abb. 12: Höhe der Stativbeine einstellen und Anziehen der Klemmschrauben.

freundlichen Einblick in Zenithöhe empfehlenswert. Er wird statt des Okulars (D, Abb. 11) in die Okularhalterung (B, Abb. 11) eingesetzt. Anschließend wird das Okular in die Aufnahme des Zenitspiegels eingesetzt. Ziehen Sie nach dem Einsetzen von Zenitspiegel und Okular jeweils die entsprechenden Fixierschrauben wieder gut an, damit alle Teile sicher in Ihrer Position befestigt sind.

14. Einstellen der Stativhöhe: Stellen Sie das Stativ ein, indem Sie die Feststellschrauben (Abb. 12) am Stativ lockern. Ziehen Sie anschließend die inneren Stativbeine auf die von Ihnen gewünschte Länge. Dann ziehen Sie die Schrauben wieder fest. Stellen Sie das Stativ auf eine Höhe ein, die Ihnen das Beobachten so angenehm wie möglich macht.

Erste Schritte

Das Teleskop ausbalancieren

Damit das Teleskop sicher und stabil auf dem Stativ steht und sich ruhig und gleichmäßig bewegt, muß es ausbalanciert werden. Um das Teleskop auszubalancieren, öffnen Sie die RA-Klemmung (33, Abb. 1d). Wenn die Achse nun frei ist, dreht sich das Teleskop um die RA Achse. Im späteren Verlauf werden Sie auch die DEC-Klemmung öffnen (17, Abb. 1d). Wenn diese dann geöffnet ist, wird sich das Teleskop auch um die DEC-Achse drehen. Die Bewegung des Teleskops geschieht um diese beiden Achsen, einzeln oder simultan. Versuchen Sie, sich mit diesen Klemmungen vertraut zu machen und beobachten Sie, wie sich das Teleskop um die einzelnen Achsen bewegt. Um eine bestmögliche Balance für Ihr Teleskop zu finden, folgen Sie der nachfolgend beschriebenen Methode:

1. Halten Sie den Tubus gut fest, damit er nicht zufällig frei umher schwingt. Lockern Sie die RA-Klemmung (33, Abb. 1d). Der Tubus bewegt sich nun frei um die RA-Achse. Lassen Sie das Teleskop nun soweit rotieren, bis sich die Gegengewichtsstange parallel zum Boden befindet.
2. Öffnen Sie die Gegengewichtsklemmschraube und schieben Sie das Gegengewicht (21, Abb. 1d) auf der Gegengewichtsstange solange hin und her, bis das Teleskop sich in einer Position befindet, in der es sich beim Loslassen weder in die eine noch in die andere Richtung bewegt und sich somit im Gleichgewicht befindet. Dann ziehen Sie die Gegengewichtsschraube wieder an, damit das Gegengewicht in seiner jetzigen Position bleibt und nicht verrutschen kann.
3. Halten Sie den Tubus dann noch einmal fest, damit er sich nicht frei bewegen kann. Schließen Sie dann die RA-Klemmung (33, Abb. 1d) und öffnen sie die DEC-Klemmung (17, Abb. 1d) wieder. Das Teleskop ist nun in der Lage, sich frei um die DEC-Achse zu bewegen. Lockern Sie die Rohrschellenklemmschrauben (13, Abb. 1a), so dass der Haupttubus in den Rohrschellen leicht vor und zurück rutschen kann. Bewegen Sie den Tubus nun solange in den Rohrschellen hin und her, bis er an einer Position bleibt, ohne sich in eine bestimmte Richtung zu bewegen. Dann schließen Sie die DEC-Klemmung (17, Abb. 1d) und ziehen die Rohrschellenklemmschrauben wieder fest. Das Teleskop ist nun in beiden Achsen richtig ausbalanciert. Als nächstes muß nun das Sucherfernrohr ausgerichtet werden.

Ausrichten des Suchers

Der LED-Sucher muss vor dem Einsatz justiert werden. Das heißt, die „Blickrichtung“ des LED-Suchers und des Optik-Tubus müssen aufeinander abgestimmt werden:

1. Entfernen Sie die Staubschutzkappen von Ihrem Teleskop.
2. Wenn nicht bereits geschehen, bringen Sie die Okularhalterung (2, Abb. 1b) am Schraubgewinde des Tubusendes an. Setzen anschließend den Zenitspiegel (2a, Abb. 1b) und das Okular (3, Abb. 1b) in die Okularhalterung ein. Lesen Sie hierzu im Kapitel „Aufbau“ die Punkte 11 bis 13.
3. Schauen Sie nun durch den LED-Sucher und suchen Sie sich ein

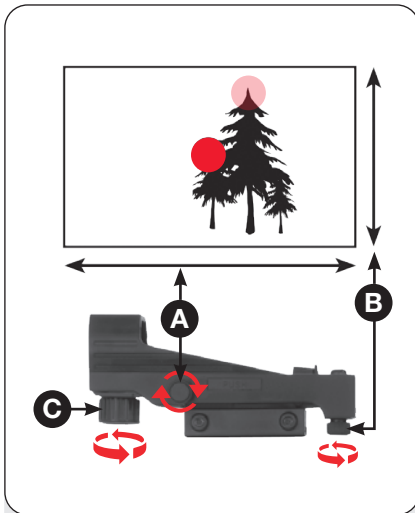


Abb. 13: Einstellung des Beobachtungsobjektes im LED-Sucher mittels Justierschrauben (horizontal: A, vertikal: B). Ein/Aus-Drehschalter (C)

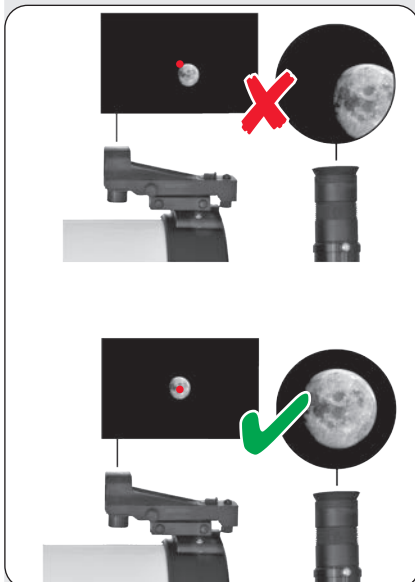


Abb. 14: Ausrichtung des LED-Suchers an einem Himmelsobjekt (hier die Mondmitte).

Objekt, das mindestens 1000m entfernt ist. Der Rotpunkt des LED-Suchers sollte idealerweise schon beim Anvisieren des Objekts möglichst mittig über dem beobachteten Objekt zu sehen sein.

- Öffnen Sie die RA-Klemmung (33, Abb. 1d) und die DEC-Klemmung (17, Abb. 1d), so dass sich das Teleskop frei in beiden Achsen bewegt. Richten Sie nun das Hauptteleskop auf ein großes, gut sichtbares feststehendes Landobjekt (z.B. eine Kirchturmspitze, ein Hochspannungsmast oder ein anderer markanter fester Punkt), das sich in einem Abstand von mindestens 1000m befindet und bringen Sie es in die Mitte des Okulars des Hauptteleskops. Stellen Sie das Bild scharf, indem Sie an den Fokussiertrieb (8, Abb. 1b) drehen. Dann ziehen Sie die RA- und DEC-Klemmungen wieder fest.

- Blicken Sie nun „gerade“ durch den LED-Sucher und prüfen ob das anvisierte Objekt auch hier mittig zu sehen ist. Wenn dem so ist, dann ist der Sucher bereits justiert!

Ist dem jedoch nicht so, drehen Sie nacheinander vorsichtig an den Sucherjustierschrauben (A+B, Abb. 13) bis sich der Rotpunkt genau in einer Linie mit dem anvisierten Objekt (beispielsweise einer Baumspitze) befindet.

Überprüfen Sie das zwischendurch mit einem vergleichenden Blick durch das Okular des Teleskops.

Nun sind Sie bereit, Ihre erste Beobachtung zu machen.

ACHTUNG! GEFAHR!

Blicken Sie **NIEMALS** in die Sonne oder in deren Nähe! Eine Beobachtung der Sonne wird unausweichlich zu sofortigen und unheilbaren Augenschäden führen – auch wenn sie nur den kleinsten Bruchteil einer Sekunde dauert. Zusätzlich nimmt auch Ihr Teleskop selbst Schaden.

Alternativ können Sie die Justage des Suchers auch an einem Himmelsobjekt (Abb. 14) wie z.B. einem hellen Stern oder dem Mond und durchführen.

Verfahren Sie dabei so, wie in den Schritten 3 und 4 beschrieben.

Nachdem der Sucher nun justiert ist, ist jedes Objekt, das dort mittig eingestellt ist auch mittig im Okular des Teleskops zu sehen. Gratulation !Mit dieser Ausrichtung werden Objekte, die zuerst im weiten Gesichtsfeld des Sucherfernrohres zu sehen waren, auch im Okular des Hauptteleskops zu sehen sein.

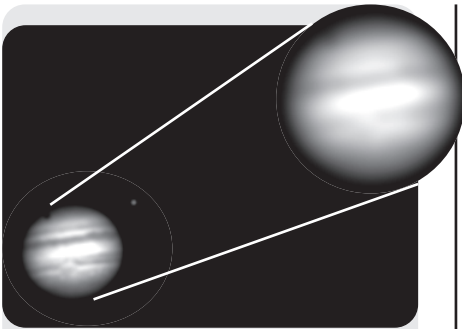


Abb. 15a: Der Planet Jupiter. Ein Beispiel von richtiger (li.) und zu starker Vergrößerung (re.)

Die Sichtbedingungen schwanken sehr stark von Nacht zu Nacht und hängen ganz wesentlich vom Beobachtungsort ab. Luftturbulenzen treten auch während offenbar klarer Nächte auf und verzerren die Abbildung der Objekte. Sollte ein Objekt verschwommen und schlecht definiert wirken, gehen Sie auf ein Okular mit geringerer Vergrößerung zurück. Damit gewinnen Sie ein schärferes, besser definiertes Bild (Abb. 15a).

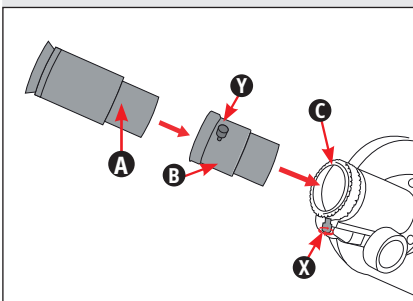


Abb. 16: Anbringen der Barlow-Linse am Okularstutzen.

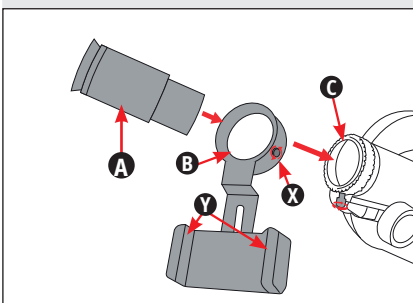


Abb. 17: Anbringen des Smartphone-Adapters am Okularstutzen.

Zubehör verwenden

Okulare

Die Hauptaufgabe eines Fernrohrokulars besteht darin, das Bild, das von der Hauptoptik des Teleskops erzeugt wird, zu vergrößern. Jedes Okular besitzt eine bestimmte Brennweite, die man in Millimetern (mm) angibt. Je kleiner diese Brennweite ist, desto stärker fällt die entsprechende Vergrößerung aus: So erzeugt ein Okular mit einer Brennweite von 10mm eine höhere Vergrößerung als ein Okular mit 25mm.

Okulare mit langer Brennweite bieten ein weites Gesichtsfeld, helle kontrastreiche Bilder und verringern das Ermüden Ihrer Augen während langer Beobachtungszeiten. Wenn Sie ein Objekt mit einem Teleskop suchen, sollten Sie zu Beginn immer mit einem geringer vergrößernden Okular (z.B. 25mm) beginnen. Wenn das Objekt dann gefunden ist und sich in der Mitte Ihres Okulars befindet, können Sie ein höher vergrößerndes Okular benutzen und das Bild vergrößern, soweit es die vorherrschenden Wetterbedingungen zulassen.

Die Vergrößerung eines Teleskops wird durch die Brennweite des Teleskops selbst und der Brennweite des benutzen Okulars bestimmt. Um die Stärke des Okulars zu berechnen, teilen Sie die Brennweite des Teleskops durch die Brennweite des Okulars. Hier ein Beispiel anhand eines 25 mm Okulars. (siehe „**Technische Daten**“ auf Seite 16).

Teleskopbrennweite / Brennweite des Okulars = Vergrößerung des Okulars

Teleskopbrennweite = 1900 mm

Brennweite des Okulars = 25 mm

$$\text{Vergrößerung} = \frac{\text{Teleskopbrennweite}}{\text{Okularbrennweite}} = \frac{1900 \text{ mm}}{25 \text{ mm}} = 76$$

Die Vergrößerung beträgt demnach 76x.

3x Barlow-Linse

Die 3x Barlow-Linse erhöht die Teleskop-Brennweite und damit auch die Vergrößerung um den Faktor 3.

Montage: Die Barlow-Linse (B, Abb. 16) wird direkt in die Okularhalterung (C, Abb. 16) eingesetzt und mit der Rändelschraube (X, Abb. 16) fixiert. In die Barlow wird dann das gewünschte Okular (A, Abb. 16) eingesetzt und mit der Rändelschraube (Y, Abb. 16) fixiert.

Smartphone-Adapter

Mit diesem Adapter kann ein Smartphone am Teleskop montiert werden, um so helle, flächige Objekte (z.B. Mond) oder – je nach Sensorempfindlichkeit des Smartphones – auch Planeten aufzunehmen.

Zur Montage das Okular (A, Abb. 17) durch den Aufnahme ring (B, Abb. 17) des Smartphone-Adapters stecken und mit der Rändelschraube (X, Abb. 17) fixieren. Das Okular mit dem daran befestigten Smartphone-Adapter in den Okularstutzen (C, Abb. 17) einsetzen und auch dort klemmen.

Das Smartphone zwischen die beiden Haltebacken (Y, Abb. 17) des Smartphone-Adapters klemmen, so dass sich die Kamera-Linse direkt und mittig über der Okular-Linse befindet.

WICHTIGER HINWEIS:

Objekte, die durch den Sucher gesehen werden, erscheinen auf dem Kopf stehend und seitenverkehrt.

Objekte, die durch das Okular des Haupttubus beobachtet werden, das über ein Zenitprisma am Teleskop sitzt, erscheinen zwar aufrecht, aber auch seitenverkehrt.

Bei der Beobachtung von astronomischen Objekten stört dieser Effekt nicht. Im Übrigen treten diese Effekte bei allen astronomischen Teleskopen auf.

**WARNUNG**

Verwenden Sie niemals ein Teleskop für einen ungeschützten Blick auf die Sonne! Sobald Sie direkt in die Sonne oder auch nur in ihre unmittelbare Umgebung blicken, riskieren Sie sofortige und unheilbare Schäden in Ihrem Auge. Diese Schädigung des Auges geschieht zumeist schmerzfrei und deshalb ohne jede Warnung an den Beobachter, dass vielleicht alles schon zu spät ist und dass sich ein Augenschaden ereignet hat. Richten Sie deshalb niemals das Fernrohr oder dessen Sucher auf oder neben die Sonne. Blicken Sie niemals durch das Teleskop oder dessen Sucher, sobald es sich bewegt. Während einer Beobachtung müssen Kinder zu jeder Zeit unter der Aufsicht Erwachsener bleiben.

Beobachtung**Beobachtung mit manueller Bedienung**

Nachdem das Teleskop wie beschrieben zusammengebaut und ausbalanciert ist, sind Sie für eine manuelle Beobachtung bereit. Suchen Sie sich ein einfach zu beobachtendes Objekt auf der Erde aus wie z. B. ein Straßenschild oder eine Ampel und machen Sie sich mit den Funktionen des Teleskops vertraut. Um ein bestmögliches Resultat zu erzielen, beachten Sie bitte folgende Hinweise:

- Um ein Objekt ausfindig zu machen, lockern Sie zuerst die RA-Klemmung (33, Abb. 1d) und die DEC-Klemmung (17, Abb.1d). Das Teleskop kann sich nun frei um seine Achsen bewegen. Lockern Sie die Klemmungen zuerst einzeln und machen Sie sich mit den einzelnen Bewegungen vertraut. Dann lockern Sie beide Klemmungen gleichzeitig. Es ist wichtig, dass Sie sich mit allen Bewegungen Ihres Teleskops vertraut machen, da die Handhabung einer parallaktischen Montierung vor allem Nachts bei vollkommener Dunkelheit etwas gewöhnungsbedürftig ist.
- Benutzen Sie nun das Sucherfernrohr, um das Objekt Ihrer Wahl ausfindig zu machen. Wenn Sie das gewünschte Objekt im Fadenkreuz haben, schließen Sie die RA- und die DEC-Klemmungen wieder.
- Das Okular eines Teleskops vergrößert das Bild, das vom Hauptspiegel des Teleskops eingefangen wird. Jedes Okular hat eine Brennweite, ausgedrückt in Millimetern (mm). Je kleiner die Brennweite, desto höher die Vergrößerung. Zum Beispiel: ein Okular mit einer Brennweite von 9 mm hat eine höhere Vergrößerung als ein Okular mit einer Brennweite von 26 mm. Okulare mit einer geringeren Vergrößerung bieten ein größeres Gesichtsfeld, liefern hellere und kontrastreichere Bilder und sind bei längeren Beobachtungen für das Auge angenehmer. Zu Beginn einer Beobachtung sollten Sie immer mit einem schwächeren Okular, wie z. B. dem mitgelieferten Plössl 25 mm, anfangen. Wenn dann das gewünschte Objekt zentriert und fokussiert ist, können Sie zu einem stärkeren Okular überwechseln, um das Objekt so hoch zu vergrößern, wie es die Beobachtungsbedingungen zulassen.
- Einmal zentriert kann ein Objekt anhand der Fokussierknöpfe an der Fokussiereinheit (8 Abb. 1b) scharf gestellt werden. Bedenken Sie dabei jedoch, dass sich das gewünschte Objekt, bedingt durch die Drehung der Erde um ihre eigene Achse, langsam aus dem Blickfeld bewegen wird. Dieser Eindruck wird bei hoher Vergrößerung sogar noch verstärkt.

Mondbeobachtungen

Richten Sie das Teleskop auf den Mond. (Bedenken Sie jedoch, dass der Mond nicht jeden Abend zu sehen ist.) Üben Sie nun mit den verschiedenen Okularen, um auf dem Mond verschiedene Einzelheiten zu beobachten. Auf dem Mond gibt es viele verschiedene Details zu betrachten, wie z. B. Krater, Bergketten und Rillen. Die beste Zeit, um den Mond zu beobachten, ist während seiner Halbmond- oder Sichelphase. Zu dieser Zeit trifft das Sonnenlicht in einem sehr flachen Winkel auf den Mond auf und verleiht dadurch seinem Anblick eine plastische Tiefe. Bei Vollmond sind keinerlei Schatten zu sehen, was die Oberfläche des Mondes deshalb sehr hell, flach und uninteressant erscheinen läßt. Ziehen Sie deshalb bei Betrachtung des Mondes eventuell auch den Einsatz eines Mondfilters mit neutraler Dichte in Betracht. Dadurch wird unter anderem nicht nur das grelle Licht des Mondes gedämpft, sondern auch gleichzeitig der Kontrast gesteigert.

Nachführung eines Objektes

Während sich die Erde unter dem Nachthimmel dreht, scheinen sich die Sterne von Osten nach Westen zu bewegen. Die Geschwindigkeit, mit der die Sterne diese Bewegung vollziehen, nennt man „siderische Geschwindigkeit“.

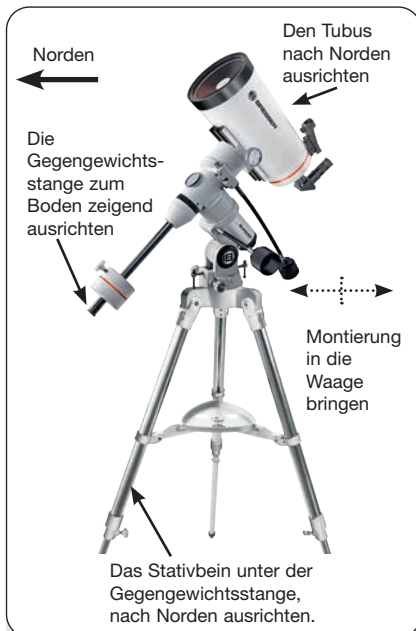


Abb. 18a: Die parallaktische Grundposition, Seitenansicht



Abb. 18b: Die parallaktische Grundposition von Norden gesehen.

Die parallaktische Grundposition

1. Bringen Sie die Montierung in Waage; wenn nötig verändern Sie dazu die Höhe der Stativbeine.
2. Lösen Sie die RA-Klemmung (33, Bild 1d). Schwenken Sie den Tubus, bis die Gegengewichtsstange direkt zum Boden zeigt (siehe auch Bild 18a und 18b).
3. Wenn bisher noch nicht geschehen, richten Sie den gesamten Teleskopaufbau so aus, dass das Stativbein, unter der Gegengewichtsstange (ungefähr) Richtung Norden weist. Öffnen Sie dann die DEC-Klemmung (33, Abb. 1d), so dass sich der optische Tubus (10, Abb. 1a) schwenken lässt. Drehen Sie den Tubus nun solange, bis er in Richtung Norden und idealerweise auf den Polarstern (Polaris) zeigt. Schließen Sie die Klemmungen dann wieder. Nähere Informationen zum Auffinden des Polarsterns in der Begleitlektüre (Download über Link auf S. 2).
4. Wenn bisher noch nicht geschehen, bestimmen Sie den Breitengrad Ihres Beobachtungsortes. Benutzen Sie die Breitengradeinstellschrauben (27, Abb. 1d), um die Teleskopmontierung so einzustellen, dass der Zeiger genau auf die richtige Breite ihres Beobachtungsortes auf der Breitenskala (28, Abb. 1d) zeigt. Nähere Informationen zur Breitengradbestimmung in der Begleitlektüre (Download über Link auf S. 2).
5. Wenn die Schritte 1 bis 4 einigermaßen genau durchgeführt wurden, ist Ihr Teleskop nun ausreichend gut auf Polaris, den Polarstern, ausgerichtet und Sie können mit den Beobachtungen beginnen.

Wurde die Montierung erst einmal wie oben beschrieben auf den Polarstern ausgerichtet, ist es nicht nötig, die Breiteneinstellung noch einmal zu justieren, es sei denn, Sie verlegen Ihre Beobachtung an einen völlig anderen geographischen Ort (andere Breiteneinstellung nötig).

WICHTIGER HINWEIS:

Für fast alle astronomischen Beobachtungsanforderungen sind ungefähre Schätzungen des Breitengrades durchaus zulässig. Lassen Sie sich also durch übermäßiges Augenmerk auf die exakte Position des Polarsterns nicht die Freude an ihrem Teleskop nehmen.

ASTRO-TIPPS

Weiterführende Studien / Begleitlektüre

Diese Bedienungsanleitung vermittelt nur die wichtigsten Informationen zur Verwendung des Teleskops. Um die vielfältigen Möglichkeiten des Gerätes auszuschöpfen, sollten Sie unbedingt tiefer in die Materie „Astronomie“ einsteigen. Dazu haben wir einige hilfreiche Informationen in einer Begleitlektüre zusammengefasst, die Sie über den nachfolgenden Weblink kostenlos herunterladen können: <http://www.bresser.de/download/astrowissen>

Des Weiteren haben wir nachfolgend Themen aufgeführt, die es ebenfalls wert sind, näher betrachtet zu werden. Weiter unten finden Sie eine Liste mit Büchern, Zeitschriften und Organisationen, die Ihnen von Nutzen sein können.

Themen

1. Wie kann man die Entfernung eines Sterns messen? Was genau ist ein Lichtjahr?
2. Wie sind die Mondkrater entstanden? Wie alt sind Erde, Mond und Sonne?
3. Woraus bestehen Sterne? Warum haben die Sterne verschiedene Farben?
4. Was ist eine „Nova“ oder „Supernova“?
5. Was versteht man unter Kometen, Asteroiden, Meteoriten und Meteorschauern?
6. Was ist ein „Planetarischer Nebel“? Was ist ein „Kugelsternhaufen“?
7. Was bedeutet der Begriff „Urknall“? Was verbirgt sich hinter dem „Universum“?

Bücher

1. Abenteuer Astronomie von David H. Levy
2. Der große Kosmos Himmelsatlas von Axel Mellinger
3. Kosmos Himmelsjahr von Hans-Ulrich Keller
4. Fernrohrführerschein in 4 Schritten, Oculum Verlag

Zeitschriften

1. Astronomie - DAS MAGAZIN
2. Sterne und Weltraum

Organisationen

1. Vereinigung der Sternfreunde e. V. (VdS)
2. [astronomie.de](http://www.astronomie.de), [astrotreff.de](http://www.astrotreff.de)

Diese Liste bildet nur eine Auswahl und erhebt kein Anspruch auf Vollständigkeit.

Allgemeine Wartungshinweise

Dieses Teleskope ist als optisches Präzisionsinstrumente anzusehen, welches Ihnen viele Jahre Freude bereiten wird. Solange Sie Ihrem Teleskop die einem Präzisionsinstrument gebührende Sorgfalt und Aufmerksamkeit zukommen lassen, werden Sie nur sehr selten einen werkseitigen Service oder eine andere entsprechende Wartung benötigen.

WICHTIGER HINWEIS:

Halten Sie sich bei einer möglichen Wartung stets strikt an die hier vorgegebenen Anweisungen. Da es sich um ein empfindliches optomechanisches Instrument handelt, können bereits kleinste fehlerhaft ausgeführte Schritte irreparable Schäden am Gerät verursachen! Für Schäden infolge einer unsachgemäßen Handhabung oder Wartung übernimmt der Hersteller keine Haftung!

Folgende Punkte sind dabei zu beachten:

- a. Vermeiden Sie zu häufiges Reinigen der Teleskopoptik. Etwas Staub auf der Vorderseite der Linse Ihres Teleskops, oder auf der Spiegeloberfläche, verursacht praktisch keine Verringerung der Abbildungsqualität, und deshalb sollte ein bisschen Staub Sie nicht dazu veranlassen, die optischen Oberflächen stetig zu reinigen.
- b. Nur wenn es absolut notwendig sein sollte, kann der Stau auf optischen Oberflächen mit sanften Bewegungen eines feinen Fotopinsels entfernt werden. Sie können den Staub auch mit einem kleinen Blasebalg wegpusten. Verwenden Sie jedoch auf keinen Fall irgendwelche fotografischen Linsenreiniger!
- c. Organische Verschmutzungen (Fingerabdrücke o.ä.) lassen sich auf optischen Oberflächen am besten mit einer Reinigungsflüssigkeit, bestehend aus drei Teilen destilliertem Wasser und einem Teil Isopropylalkohol, entfernen. Pro halbem Liter Reinigungsflüssigkeit dürfen Sie noch einen kleinen Tropfen biologisch abbaubares Geschirrspülmittel hinzufügen. Verwenden Sie außerdem nur weiche, weiße Kosmetiktücher, führen Sie kurze, vorsichtige Wischbewegungen durch und wechseln Sie die Tücher möglichst häufig aus.

Achtung:

Verwenden Sie keine duftimprägnierten, gefärbten oder mit Lotion getränkten Tücher, da diese Ihre Optik beschädigen würden.

- d. Entfernen Sie nie, aus welchem Grund auch immer, die Optik aus ihrer Fassung; auch nicht um diese zu putzen oder aus irgendeinem anderen Grund. Sie würden wahrscheinlich nicht mehr in der Lage sein, diese wieder an der exakten Position einzusetzen und riskieren damit einen schwerwiegende Beeinträchtigung der optischen Leistungskraft Ihres Teleskops. Bresser übernimmt in solchen Fällen keinerlei Haftung für entstandene Schäden.
- e. Wird Ihr Teleskop während einer feuchten Nacht draußen eingesetzt, kann es vorkommen, dass sich auf der Oberfläche des Teleskops Tau absetzt. Normalerweise verursacht eine solche Nässe keinerlei Schaden, es wird jedoch dringend empfohlen, das Teleskop jeweils vor der Aufbewahrung mit einem geeigneten Tuch abzutrocknen. Wischen Sie jedoch niemals die optischen Oberflächen trocken! Lassen Sie vielmehr das Teleskop eine Weile in einem warmen Raum stehen, so dass die feuchten optischen Flächen von selber trocknen können. Warten Sie, bis das Teleskop vollkommen trocken ist, bevor Sie es wieder einpacken.
- f. Lassen Sie Ihr Teleskop an heißen Sommertagen nie in einem verschlossenen Auto liegen. Zu hohe Temperaturen können die interne Schmierung in Mitleidenschaft ziehen.

Technische Daten



SpaceExplorer MC 127/1900 EQ

| | |
|---|-------------------------------|
| Artikelnummer | 9621804 |
| Optische Bauart | Maksutov-Cassegrain |
| Freie Öffnung | 5" = 127 mm |
| Brennweite | 1900 mm |
| Öffnungsverhältnis / fotografische Blende | f/14,9 |
| Maximale Auflösung | 1 Bogensekunde |
| Montierung | äquatorial/parallaktisch |
| RA- und DEC-Antrieb/Bewegung | manuell, über flexible Wellen |
| Max. sinnvolle Vergrößerung | 250x |
| Stativ | höhenverstellbares Feldstativ |

Garantie

Die reguläre Garantiezeit beträgt 5 Jahre und beginnt am Tag des Kaufs. Die vollständigen Garantiebedingungen sowie Informationen zu den Serviceleistungen können Sie unter www.bresser.de/garantiebedingungen einsehen.

Im Garantiefall oder bei sonstigen Serviceanfragen nehmen Sie bitte zuvor Kontakt mit dem für Ihr Land zuständigen Kundenservice auf, vorzugsweise per E-Mail.

Service

DE AT CH BE

Bei Fragen zum Produkt und eventuellen Reklamationen nehmen Sie bitte zunächst mit dem Service-Center Kontakt auf, vorzugsweise per E-Mail.

E-Mail: service@bresser.de
Telefon*: +49 28 72 80 74 210

BRESSER GmbH

Kundenservice
Gutenbergstr. 2
46414 Rhede
Deutschland

*Lokale Rufnummer in Deutschland (Die Höhe der Gebühren je Telefonat ist abhängig vom Tarif Ihres Telefonanbieters); Anrufe aus dem Ausland sind mit höheren Kosten verbunden.

GB IE

Please contact the service centre first for any questions regarding the product or claims, preferably by e-mail.

E-Mail: service@bresseruk.com
Telephone*: +44 1342 837 098

BRESSER UK Ltd.

Suite 3G, Eden House
Enterprise Way
Edenbridge, Kent TN8 6HF
United Kingdom

*Number charged at local rates in the UK (the amount you will be charged per phone call will depend on the tariff of your phone provider); calls from abroad will involve higher costs.

FR BE

Si vous avez des questions concernant ce produit ou en cas de réclamations, veuillez prendre contact avec notre centre de services (de préférence via e-mail).

E-Mail: sav@bresser.fr
Téléphone*: 00 800 6343 7000

BRESSER France SARL

Pôle d'Activités de Nicopolis
314 Avenue des Chênes Verts
83170 Brignoles
France

*Prix d'un appel local depuis la France ou Belgique

NL BE

Als u met betrekking tot het product vragen of eventuele klachten heeft kunt u contact opnemen met het service centrum (bij voorkeur per e-mail).

E-Mail: info@bresserbenelux.nl
Telefoon*: +31 528 23 24 76

BRESSER Benelux

Smirnoffstraat 8
7903 AX Hoogeveen
The Netherlands

*Het telefoonnummer wordt in het Nederland tegen lokaal tarief in rekening gebracht. Het bedrag dat u per gesprek in rekening gebracht zal worden, is afhankelijk van het tarief van uw telefoon provider; gesprekken vanuit het buitenland zullen hogere kosten met zich meebrengen.

ES IT PT

Si desea formular alguna pregunta sobre el producto o alguna eventual reclamación, le rogamos que se ponga en contacto con el centro de servicio técnico (de preferencia por e-mail).

E-Mail: servicio.iberia@bresser-iberia.es
Teléfono*: +34 91 67972 69

BRESSER Iberia SLU

c/Valdemorillo,1 Nave B
P.I. Ventorro del Cano
28925 Alcorcón Madrid
España

*Número local de España (el importe de cada llamada telefónica dependen de las tarifas de los distribuidores); Las llamadas des del extranjero están ligadas a costes suplementarios..

Bresser GmbH
Gutenbergstraße 2
46414 Rhede · Germany
www.bresser.de

    @BresserEurope



© 2021 Bresser GmbH, 46414 Rhede, Deutschland.
Kein Teil dieser Anleitung darf ohne schriftliche Genehmigung der Bresser GmbH in irgendeiner Form reproduziert, gesendet, übertragen oder in eine andere Sprache übersetzt werden.
Irrtümer und Änderungen vorbehalten.
Manual_9621804_SpaceExplorer-MC-127-1900-EQ_de_BRESSER_v112021a