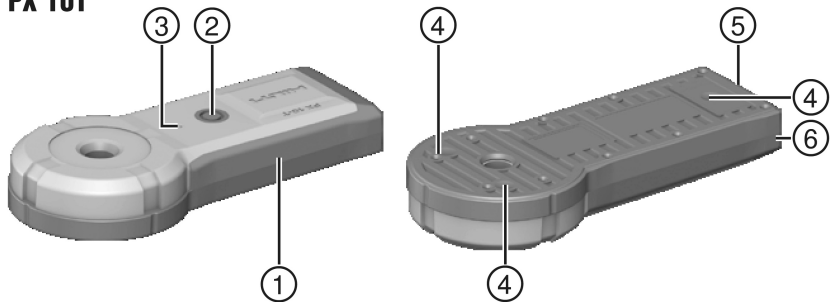




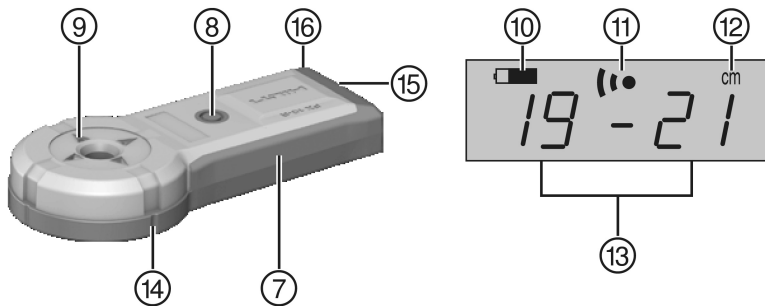
Bedienungsanleitung	de
Operating instructions	en
Mode d'emploi	fr
Manual de instrucciones	es
Istruzioni d'uso	it
Gebbruksaanwijzing	nl
Brugsanvisning	da
Bruksanvisning	no
Bruksanvisning	sv
Käyttöohje	fi
Manual de instruções	pt
Οδηγίες χρήσεως	el
Használati utasítás	hu
Návod k obsluze	cs
Návod na obsluhu	sk
Instrukcja obsługi	pl
Upute za uporabu	hr
Navodila za uporabo	sl
Ръководство за обслужване	bg
Инструкция по експлуатации	ru
Instrucţiuni de utilizare	ro
Lietošanas pamācība	lv
Instrukcija	lt
Kasutusjuhend	et
Kullanma Talimatı	tr
取扱説明書	ja
사용설명서	ko
操作說明書	zh

PX 10

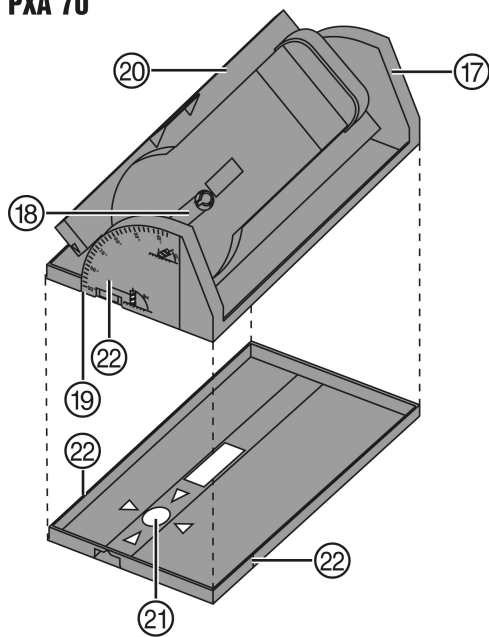
PX 10T



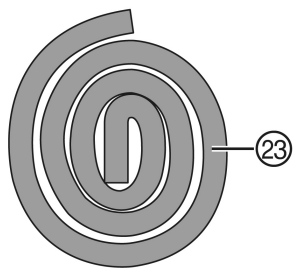
PX 10R



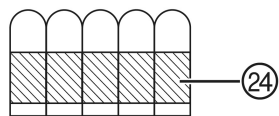
PXA 70



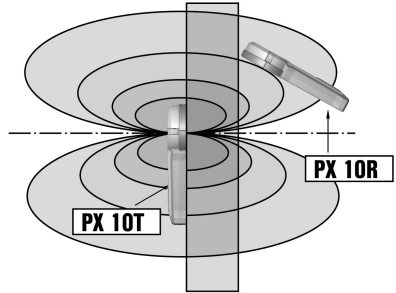
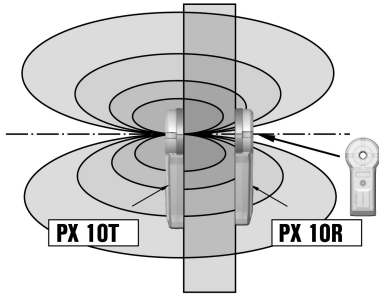
PUA 91



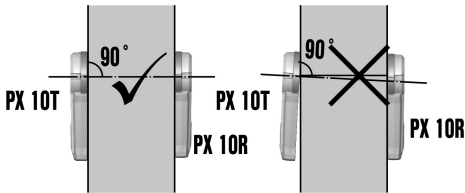
PUA 92



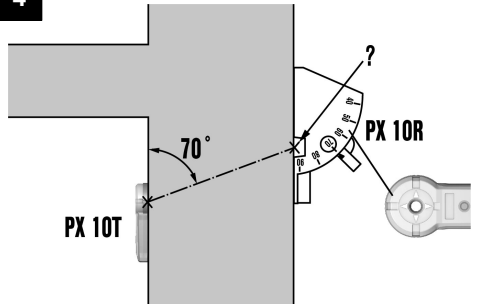
2



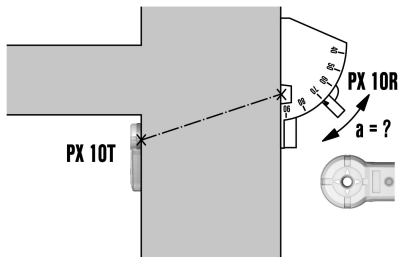
3



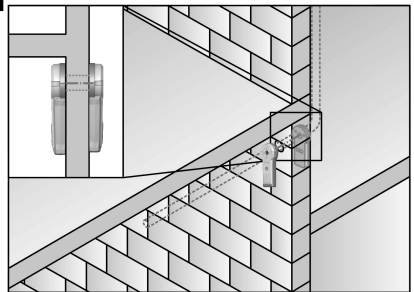
4



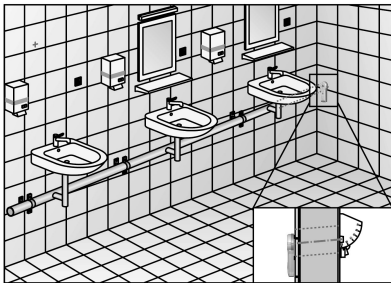
5



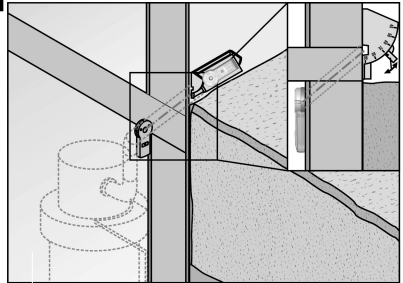
6

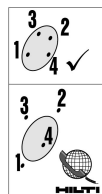
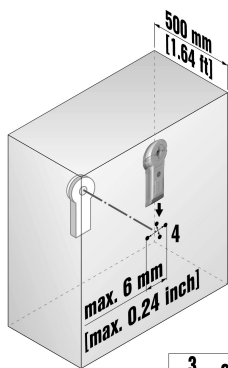
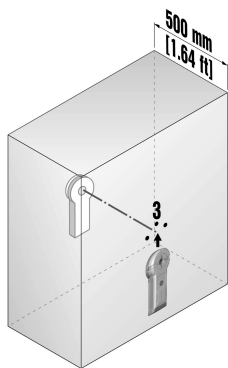
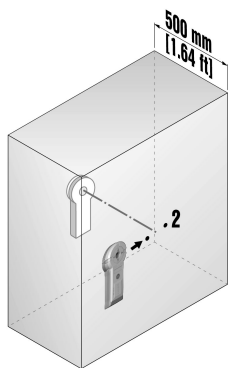
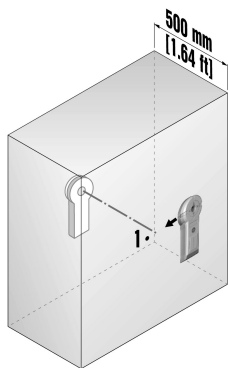


7



8





PX 10 Transpointer

Lesen Sie die Bedienungsanleitung vor Inbetriebnahme unbedingt durch.

Bewahren Sie diese Bedienungsanleitung immer beim Gerät auf.

Geben Sie das Gerät nur mit Bedienungsanleitung an andere Personen weiter.

Inhaltsverzeichnis	Seite
1 Allgemeine Hinweise	1
2 Beschreibung	2
3 Verbrauchsmaterial	3
4 Technische Daten	3
5 Sicherheitshinweise	4
6 Inbetriebnahme	5
7 Bedienung	5
8 Pflege und Instandhaltung	7
9 Fehlersuche	8
10 Entsorgung	8
11 Herstellergewährleistung Geräte	9
12 EG-Konformitätserklärung (Original)	9

1 Die Zahlen verweisen auf Abbildungen. Die Abbildungen finden Sie am Anfang der Bedienungsanleitung. Im Text dieser Bedienungsanleitung bezeichnet der Transpointer PX 10 immer dessen zwei Gerätekomponenten: der PX 10T wird als "Sender" und

der PX 10R als "Empfänger" bezeichnet. Im Text dieser Bedienungsanleitung bezeichnet der Begriff »Gerät« immer den Transpointer PX 10.

de

Bedienungs- und Anzeigeelemente **1**

- ① Sender PX 10T
- ② Ein/Aus-Taste
- ③ Zustandsanzeige
- ④ Vertiefungen für die Haftpaste
- ⑤ Batteriefach
- ⑥ Handschlaufenöse
- ⑦ Empfänger PX 10R
- ⑧ Ein/Aus-Taste
- ⑨ Richtungspfeile
- ⑩ Batteriezustandsanzeige
- ⑪ Signal-Statusanzeige
- ⑫ Messeinheitenanzeige
- ⑬ Distanzanzeige
- ⑭ Markierungskerbe
- ⑮ Batteriefach
- ⑯ Handschlaufenöse
- ⑰ Neigungsadapter PXA 70
- ⑱ Halter für PX 10R
- ⑲ Skalierung Messwinkel
- ⑳ Schwenkbare Platte
- ㉑ Markierloch
- ㉒ Markierungskerbe
- ㉓ Haftpaste PUA 91
- ㉔ Haftstreifen PUA 92

1 Allgemeine Hinweise

1.1 Signalwörter und ihre Bedeutung

GEFAHR

Für eine unmittelbar drohende Gefahr, die zu schweren Körperverletzungen oder zum Tod führt.

WARNUNG

Für eine möglicherweise gefährliche Situation, die zu schweren Körperverletzungen oder zum Tod führen kann.

VORSICHT

Für eine möglicherweise gefährliche Situation, die zu leichten Körperverletzungen oder zu Sachschaden führen könnte.

HINWEIS

Für Anwendungshinweise und andere nützliche Informationen.

1.2 Erläuterung der Piktogramme und weitere Hinweise

Warnzeichen



Warnung vor allgemeiner Gefahr

Symbole



Vor
Benutzung
Bedienungs-
anleitung
lesen



Abfälle der
Wiederver-
wertung
zuführen



Batterien
dürfen nicht
über den
Müll entsorgt
werden

de

Ort der Identifizierungsdetails auf dem Gerät

Die Typenbezeichnung und die Serienkennzeichnung sind auf dem Typenschild des Senders PX 10T angebracht. Übertragen Sie diese Angaben in Ihre Bedienungsanleitung und beziehen Sie sich bei Anfragen an unsere Vertretung oder Servicestelle immer auf diese Angaben.

Typ: _____

Serien Nr.: _____

Ort der Identifizierungsdetails auf dem Gerät

Die Typenbezeichnung und die Serienkennzeichnung sind auf dem Typenschild des Empfängers PX 10R angebracht. Übertragen Sie diese Angaben in Ihre Bedienungsanleitung und beziehen Sie sich bei Anfragen an unsere Vertretung oder Servicestelle immer auf diese Angaben.

Typ: _____

Serien Nr.: _____

2 Beschreibung

2.1 Bestimmungsgemäße Verwendung

Der Hilti PX 10 Transpinter ist ein Messsystem, das sich aus einem Sender PX 10T und einem Empfänger PX 10R zusammensetzt. Es wird dazu verwendet den Empfänger auf die eingestellte Sender-Position auszurichten, sowie den Abstand zwischen den beiden Geräten zu berechnen. Das System ist so konzipiert, dass es diese Funktion durch Wände und Decken hindurch ausführen kann. Der Benutzer kann somit Punkte von einer Seite einer Wand auf die andere Seite übertragen und gleichzeitig die Stärke der Wand bestimmen. Dadurch wird es einfacher zu überprüfen, an welcher Stelle eine Durchgangsbohrung, deren Eingangsstelle angezeigt ist, auf der anderen Seite der Mauer / Decke wieder austritt. Es können Positionen übertragen werden und es ist dem Anwender möglich, die richtige Länge des Werkzeugs (Bohrer oder Bohrkronen) auszuwählen. Der Transpinter kann in Kombination mit dem Neigungsadapter verwendet werden, um einen Austrittspunkt ausgehend von einem vorgegebenen Referenzpunkt und -winkel, sowie den Winkel zwischen zwei Punkten zu bestimmen.

2.2 Zum Lieferumfang gehören

- 1 Sender PX 10T
- 1 Empfänger PX 10R
- 2 Handschlaufen PDA 60
- 2 9-Volt-Batterien
- 1 Haftpaste PUA 91
- 1 Haftstreifen PUA 92
- 1 Bedienungsanleitung
- 2 Herstellerzertifikate
- 1 Hilti Koffer
- 1 Neigungsadapter PXA 70
- 10 Markierstifte PUA 70

HINWEIS

Je nach gekaufter Ausführung sind Neigungsadapter und Markierstifte nicht im Lieferumfang enthalten.

2.3 Messprinzip

Der Sender erzeugt ein magnetisches Feld. Dieses magnetische Feld ist fähig, Mauerziegel, Holz, Beton und Stahlbeton zu durchdringen. Der Empfänger ist so kalibriert, dass er den Mittelpunkt des projizierten Feldes findet und die Distanz errechnet, indem er die Stärke des magnetischen Feldes zwischen den beiden Geräten misst. Der Neigungsadapter ist für die gemeinsame Benutzung mit dem Transpointer konzipiert, so dass es

möglich ist, das magnetische Feld auch dann zu messen, wenn der Empfänger schräg zum Sender steht.

HINWEIS

Der PX 10 Transpointer unterliegt dem Einfluss von metallischen Objekten. Während eine symmetrisch verlegte Stahlbewehrung im Beton fast kein Problem darstellt, wirken sich verschweißte Bewehrungen, Bewehrungsgitter, flaches Blech oder massive Metallpfeiler stark negativ auf die Leistungsfähigkeit des Systems aus.

de

3 Verbrauchsmaterial

Zubehör	Kurzzeichen	Artikelnummer
Haftpaste	PUA 91	273131
Haftstreifen	PUA 92	273132
Handschlaufe	PDA 60	282389
Neigungsadapter	PXA 70	273130
Markierstifte	PUA 70	340806

4 Technische Daten

Technische Änderungen vorbehalten!

HINWEIS

Befinden sich verschweisste Bewehrungen, Bleche oder Metallverstrebenungen in der Nähe des Gerätes, kann sich dessen Genauigkeit beträchtlich verschlechtern. Bei der Wandstärkenmessung durch verschweisste Bewehrungsgitter zeigt die Anzeige eine etwa 20% grössere Distanz an. Bei Temperaturen unter -10 °C (14 °F) können bei Wandstärken über 50 cm (1.64 Fuss) grössere Genauigkeitsabweichungen auftreten.

Technische Daten	Wertangabe
Genauigkeit der Positionsbestimmung, Standard (maximal bis 1m / 3 Fuss 3 Zoll)	Temperatur +21 °C (+70 °F), pro Wandstärke 200 mm: ±8 mm (7.87 Zoll: 0.32 Zoll)
Genauigkeit der Positionbestimmung, Maximal (maximal bis 1m / 3 Fuss 3 Zoll, ohne Beeinflussung durch metallische Objekte)	Temperatur +21 °C (+70 °F), pro Wandstärke 200 mm: ±2 mm (7.87 Zoll: 0.08 Zoll)
Genauigkeit der Wandstärkenbestimmung (maximal bis 1m / 3 Fuss 3 Zoll, mit Ausnahme des Neigungsadapters)	Temperatur +21 °C (+70 °F): ±5 %
Messreichweite (Standard)	0,05...1,35 m (2 Zoll bis 4 Fuss 5 Zoll)
Betriebstemperatur (PX 10T, PX 10R, PUA 91)	-20...+55 °C (-4 °F bis +131 °F)
Betriebstemperatur (PUA 92)	+10...+40 °C (+50 °F bis +104 °F)
Lagertemperatur	-25...+70 °C (-13 °F bis +158 °F)
Stromversorgung (PX 10T, PX 10R)	je eine 9 V Block-Batterie
Betriebsdauer (PX 10T, PX 10R)	Temperatur +21 °C (+70 °F): 17 h
Selbstabschaltung PX 10T	17 min
Selbstabschaltung PX 10R	ohne Signaländerung: 3 min, mit Signaländerung: 8 min
Niedrige Batteriezustandsanzeige (PX 10T)	Zustandsanzeige blinkt: Restbetriebsdauer: Min. 2 h
Niedrige Batteriezustandsanzeige (PX 10R)	Batteriezustandsanzeige im Display zeigt blinkenden Rahmen: Restbetriebsdauer: Min. 2 h
Schutzklasse (ausser Batteriefach)	IP 56 Staub- und Spritzwasserschutz

Technische Daten	Wertangabe
Gewicht mit Batterie (PX 10T)	0,240 kg (0,53lb)
Gewicht mit Batterie (PX 10R)	0,275 kg (0,61lb)
Abmessungen (PX 10T)	160 mm x 95 mm x 33 mm (6.3" x 3.8" x 1.3")
Abmessungen (PX 10R)	210 mm x 95 mm x 33 mm (6.3" x 3.8" x 1.3")
Neigungsadapter Reichweite	90...45° (oder 0° bis 45°)
Neigungsadapter Maximalgenauigkeit	±2°

5 Sicherheitshinweise

Lesen und verstehen Sie alle Anweisungen. Nicht befolgte Anweisungen, die nachstehend aufgeführt werden, können schwerwiegende Personenschäden verursachen.

Neben den sicherheitstechnischen Hinweisen in den einzelnen Kapiteln dieser Bedienungsanleitung sind folgende Bestimmungen jederzeit strikt zu beachten.

5.1 Grundlegende Sicherheitsvermerke

- Manipulationen oder Veränderungen am Gerät sind nicht erlaubt.
- Beachten Sie die Angaben zu Betrieb, Pflege und Instandhaltung in der Bedienungsanleitung.
- Halten Sie Kinder vom Messgerät fern.
- Lassen Sie das Gerät nur durch ein Hilti Service-Center reparieren.
- Berücksichtigen Sie Umgebungseinflüsse. Benutzen Sie das Gerät nicht, wo Brand- oder Explosionsgefahr besteht.
- Kontrollieren Sie vor jeder Inbetriebnahme die korrekte Funktionsweise des Gerätes.
- Das Gerät darf nicht in der Nähe von Schwangeren verwendet werden.
- Vermeiden Sie die Berührung der Augen oder der Haut mit PUA 91. Bei Berührung der Augen mit PUA 91, Augen sofort gründlich mit Wasser spülen und einen Arzt konsultieren. Bei Berührung der Haut mit PUA 91, Haut sofort mit viel Wasser und Seife waschen.

5.2 Bestimmungsgemässe Verwendung

Der PX 10 detektiert keine Objekte, die sich in einer Wand befinden, und kann somit nicht garantieren, dass der Benutzer beim Bohren nicht ein Stromkabel, eine Wasser- oder Gasleitung oder andere Objekte trifft. Daher sollte stets mit größter Sorgfalt und Aufmerksamkeit gearbeitet werden.

5.3 Sachgemässe Einrichtung des Arbeitsplatzes

Vermeiden Sie, bei Ausrichtarbeiten auf Leitern, eine abnormale Körperhaltung. Sorgen Sie für sicheren Stand und halten Sie jederzeit das Gleichgewicht.

5.4 Elektromagnetische Verträglichkeit

Obwohl das Gerät die strengen Anforderungen der einschlägigen Richtlinien erfüllt, kann Hilti die Möglichkeit nicht ausschliessen, dass das Gerät durch starke Strahlung gestört wird, was zu einer Fehloperation führen kann. In diesem Fall oder anderen Unsicherheiten müssen Kontrollmessungen durchgeführt werden. Ebenfalls kann Hilti nicht ausschliessen dass andere Geräte (z.B. Navigations-einrichtungen von Flugzeugen) gestört werden.

5.5 Allgemeine Sicherheitmassnahmen

- Überprüfen Sie das Gerät vor dem Gebrauch. Falls das Gerät beschädigt ist, lassen Sie es durch eine Hilti-Servicestelle reparieren.
- Nach einem Sturz oder anderen mechanischen Einwirkungen müssen Sie die Genauigkeit des Geräts überprüfen.
- Achten Sie darauf, dass der Sender PX 10T gut gesichert ist, wenn er auf einer Arbeitsfläche angebracht wird.
- Obwohl das Gerät für den harten Baustelleneinsatz konzipiert ist, sollten Sie es, wie andere Messgeräte sorgfältig behandeln.
- Obwohl das Gerät gegen den Eintritt von Feuchtigkeit geschützt ist, sollten Sie das Gerät vor dem Verstauen in den Transportbehälter trockenwischen.

5.6 Elektrisch

- Die Batterien dürfen nicht in die Hände von Kindern gelangen.
- Überhitzen Sie die Batterien nicht und setzen Sie sie nicht einem Feuer aus. Die Batterien können explodieren oder es können toxische Stoffe freigesetzt werden.
- Laden Sie die Batterien nicht auf.
- Verlöten Sie die Batterien nicht im Gerät.
- Entladen Sie die Batterien nicht durch Kurzschliessen, sie können dadurch überhitzen und Brandblasen verursachen.
- Öffnen Sie die Batterien nicht und setzen Sie sie nicht übermässiger mechanischer Belastung aus.

6 Inbetriebnahme

6.1 Batterien einsetzen 1

VORSICHT

Setzen Sie keine beschädigten Batterien ein.

1. Nehmen Sie die Batterien aus der Verpackung und setzen diese direkt ins Gerät ein.
2. Kontrollieren Sie, ob die Pole gemäss den Hinweisen auf der Unterseite von jedem Gerät richtig ausgerichtet sind.

de

7 Bedienung

7.1 Gerät Ein- und Ausschalten

Drücken Sie die Ein / Aus-Taste.

7.2 Wechsel zwischen den Messeinheiten

Möchten Sie bei den angezeigten Distanzmessungen zwischen "cm" und "inch" wechseln, drücken Sie ca. 5 Sekunden auf die Ein / Aus-Taste des Empfängers, während das Gerät eingeschaltet ist, bis das Symbol wechselt. Beim wiederholten Einschalten des Gerätes bleibt die zuvor eingestellte Messeinheit bestehen.

7.3 Sender einrichten 1 3

Richten Sie den Sender am Mittelloch oder den Auslenkmarkierungen aus und fixieren Sie ihn auf dem Referenzpunkt. Zu diesem Zweck sind im Lieferumfang zwei unterschiedliche Haftmittel enthalten.

HINWEIS

- Es wird empfohlen, wo immer möglich die Haftpaste zu verwenden. Dennoch können weder die Haftpaste noch die Haftstreifen einen absolut sicheren Halt garantieren.
- Zur weiteren Sicherung des Gerätes empfiehlt sich, dieses mit der Handschlaufe an einem Nagel, einer Schraube oder einer ähnlichen mechanischen Befestigungsmöglichkeit anzubringen.
- Um die Sicherheit noch zu erhöhen, kann das Gerät zusätzlich von einer zweiten Person festgehalten werden.

Stellen Sie sicher, dass der Sender immer parallel zur Fläche ausgerichtet ist.

7.3.1 PUA 91 Haftpaste allgemeiner Gebrauch

HINWEIS

Die Haftpaste arbeitet auf verschiedenen Oberflächen. Das Trägermaterial sollte wasser-, staub- und fettfrei sein. So können bestmögliche Ergebnisse erzielt werden.

HINWEIS

Die Haftpaste kann wieder verwendet werden. Es wird dazu empfohlen die Kugeln neu zu formen.

HINWEIS

Die Haftpaste kann solange wieder verwendet werden, bis sich auf ihr soviel Schmutz angesammelt hat, dass sie keinen Halt mehr bietet.

HINWEIS

Die Haftpaste hinterlässt Spuren auf der Oberfläche, auf der sie angebracht wurde und kann Teile davon lösen. Sollte das zu Problemen führen, sollten Sie auf andere Befestigungsmöglichkeiten ausweichen.

Die Haftpaste dient zur Befestigung des Senders auf einer Wand oder an einer Zimmerdecke.

1. Formen Sie drei gleich große etwa 1 cm (0.4 Zoll) dicke Kugeln.

HINWEIS In Abhängigkeit vom Trägermaterial kann es notwendig sein, die Menge entsprechend anzupassen.

2. Setzen Sie diese in die Vertiefungen auf der Unterseite des Senders.
3. Bringen Sie den Sender fest und sicher auf der Wand oder an der Decke an.

7.3.2 PUA 92 Haftstreifen für den Innenbereich

HINWEIS

Die Haftstreifen arbeiten auf verschiedenen Oberflächen. Das Trägermaterial muss wasser-, staub- und fettfrei sein. So können bestmögliche Ergebnisse erzielt werden.

HINWEIS

Verwenden Sie die Haftstreifen bei einer Betriebstemperatur von 10 bis 40 °C (+50 °F bis +104 °F).

Der Haftstreifen dient zur Fixierung des Senders auf einer Wand oder an einer Zimmerdecke.

1. Bringen Sie zwei Streifen (oben und unten) auf der Unterseite des Senders an.

HINWEIS Die rote Seite ist am Sender anzubringen und die schwarze Seite an der Wand oder Decke.

HINWEIS Das Ende soll ca. einen fingerbreit an der Geräteseite hervorstehen.

HINWEIS Es werden zwei Streifen empfohlen. Auf bestimmten Oberflächen kann der Einsatz von mehreren Streifen notwendig werden.

2. Drücken Sie den Sender fest an die Wand oder die Decke.
3. Beim Entfernen des Haftstreifens ziehen Sie ihn wieder langsam in paralleler Richtung zum Untergrundmaterial ab.

HINWEIS Die Haftstreifen können beim Abziehen vom Untergrundmaterial Teile davon ablösen.

7.4 Arbeiten mit dem Empfänger

VORSICHT

Stellen Sie sicher, dass kein zweiter PX 10T Sender in unmittelbarer Umgebung des arbeitenden Senders in Betrieb ist.

HINWEIS

Der Empfänger muss immer parallel zum Sender ausgerichtet sein.

Befindet sich der Empfänger innerhalb der Messreichweite des Senders (standardmäßig 1,35 m / 4 Fuss, 5 Zoll), leuchtet die Signal-Statusanzeige auf. Mittels der Richtungspfeile kann der Benutzer den Mittelpunkt des vom Sender erzeugten Magnetfeldes feststellen. Der Mittelpunkt ist gefunden, wenn alle vier Richtungspfeile leuchten. Die Position des Empfängers wird entweder durch das Loch in der Mitte des Gerätekopfes oder mittels der äußeren Markierungskerbens markiert. Leuchtet am oder in der Nähe des Mittelpunktes die Anzeige, wird die Distanz, in Mindest- und Höchstwert (kein Absolutwert) zwischen Sender und Empfänger angezeigt.

7.4.1 Anwendungshinweise zur Verbesserung der Messgenauigkeit unter metallischem Einfluss

HINWEIS

Messen Sie nicht in Ecken oder unmittelbar neben angrenzenden Stahlbetonwänden. Es wird empfohlen, auf beiden Seiten den effektiven Messpunkt vom ausgehenden Referenzpunkt um einen definierten Abstand zu versetzen, um den Einfluss von Metall zu umgehen (beispielsweise 200 mm / 8 Zoll).

Stellen Sie sicher, dass der PX 10T stabil fixiert ist und führen Sie mit dem Empfänger von vier Seiten (oben, unten, rechts, links) kommend je eine Messung durch. Markieren Sie die gefundenen Mittelpunkte und bestimmen Sie den geometrischen Mittelpunkt.

Führen Sie bei massiven Metallobjekten oder bei Messungen in der Nähe einer angrenzenden Wand mehrere Messungen aus einem bekannten Abstand durch und bestimmen Sie den geometrischen Mittelpunkt, beispielsweise vier Messungen in einem Quadrat mit 100 mm (4 Zoll) Seitenlänge.

HINWEIS

Legen Sie ein nichtmetallisches Zwischenmaterial zwischen den Empfänger und den Untergrund, um das Arbeiten auf einer rauen Oberfläche zu erleichtern.

7.5 Arbeiten mit dem Neigungsadapter

Der Neigungsadapter dient dazu den Bohraustrittspunkt, ausgehend von einem vorgegebenen Bohreintrittspunkt und -winkel, zu finden oder den Winkel zwischen zwei Punkten zu bestimmen.

Der Sender wird, wie im Kapitel "Sender einrichten" verwendet.

VORSICHT

Die Wandflächen müssen parallel zueinander sein.

HINWEIS

Auf der Anzeige erscheint die direkte Distanz zwischen den Geräten, nicht aber die Dicke der Wand / Decke. Je nach Winkel und Wandstärke können wahlweise Neigungen nicht mehr gemessen werden, da die maximale Messdistanz ausgeschöpft ist.

Stellen Sie sicher, dass der Empfänger sicher am Neigungsadapter befestigt ist.

7.5.1 Punkt ausgehend von vorgegebenen Referenzpunkt / -winkel finden 4

1. Setzen Sie den Sender parallel zur Fläche auf den Referenzpunkt.
2. Stellen Sie an dem Neigungsadapter den gewünschten Winkel ein.
3. Drehen Sie den Neigungsadapter je nach gesuchter Neigungsrichtung, um den Mittelpunkt zu finden.
4. Sorgen Sie dafür, dass die Basisplatte des Adapters parallel zur Unterseite des Senders auf der anderen Seite der Wand bleibt und bestimmen Sie mit Hilfe der Richtungspfeile den Mittelpunkt, wie im Kapitel "Arbeiten mit dem Empfänger" beschrieben.
5. Markieren Sie den gefundenen Punkt an den Ausenmarkierungen oder dem Markierloch an der Unterseite der Neigungsadapter-Basisplatte.

7.5.2 Winkel zwischen zwei Punkten bestimmen 5

1. Setzen Sie den Sender parallel zur Fläche auf den Referenzpunkt.
2. Stellen Sie die Basisplatte des Neigungsadapters auf den zweiten Referenzpunkt auf der anderen Seite der Wand.

HINWEIS Der Neigungsadapter sollte so ausgerichtet sein, dass die schwenkbare Platte mit der Neigungsrichtung zwischen den Punkten übereinstimmt.

3. Stellen Sie sicher, dass die Basisplatte des Neigungsadapters stets parallel zur Senderpositionierung bleibt.
4. Bewegen Sie den Neigungsadapter im Winkel von 90° zur Neigung, bis beide Richtungspfeile auf dieser Achse leuchten. So wird der rechtwinklige Abstand zur Neigung angezeigt.
5. Stellen Sie die schwenkbare Platte mit dem Empfänger schräg, bis beide Richtungspfeile auf der geeigneten Achse leuchten.
6. Lesen Sie den Winkel von der seitlichen Skala ab.

HINWEIS Der abgelesene Winkel entspricht dem effektiven Bohrwinkel und nicht dem optischen Winkel.

7.6 Anwendungen 6 7 8

Der Transpointer PX 10 kann für allgemeine Ausrichtungsarbeiten eingesetzt werden. Die Entscheidung, ob das Gerät für die jeweilige Anwendung die benötigte Genauigkeit liefert, liegt beim Benutzer.

7.6.1 Bohrarbeiten vorbereiten

Lokalisierung des Bohraustrittspunktes ausgehend vom definierten Bohreintrittspunkt.
Definierung der benötigten Länge des Bohrwerkzeuges.
Bestimmung des Winkels zwischen zwei Punkten mit Hilfe des Neigungsadapters.

7.6.2 Schäden verringern

Bestimmung Bohreintrittsseite, je nach Umgebungssituation: Endbearbeitete Oberflächen von Wänden (Verkleidungen, Fliesen,...) werden häufig beschädigt, wenn sie von innen durchbohrt werden. Mit dem Transpointer PX 10 kann der gewünschte Startpunkt zum Beispiel von der Innenseite auf die Aussenseite eines Gebäudes übertragen werden.

Sicherstellung, dass keine freiliegenden Objekte (zum Beispiel Steigleitungen) auf der anderen Wandseite von hinten angebohrt werden.

7.6.3 Markierungen übertragen

Zur Übertragung von Punkten oder Markierungen für Ausrichtungsarbeiten durch Wände / Decken / Böden hindurch.

7.6.4 Messen der Wandstärke

Zur Bestimmung der Stärke von Wänden / Decken / Böden.

7.7 Kontrollmessung

HINWEIS

Vor wichtigen Messungen oder nach einem Fall des Messgerätes sollte eine Kontrollmessung durchgeführt werden.

HINWEIS

Messen Sie nicht in Ecken oder unmittelbar neben angrenzenden Stahlbetonwänden. Es wird empfohlen, auf beiden Seiten den effektiven Messpunkt vom ausgehenden Referenzpunkt um einen definierten Abstand zu versetzen, um den Einfluss von Metall zu umgehen (beispielsweise 200 mm / 8 Zoll).

1. Wählen Sie eine ca. 50 cm (1.64 Fuss) dicke Wand, von der Sie wissen, dass sie keine Bewehrungen enthält und die parallele Wandflächen hat.
2. Stellen Sie sicher, dass der PX 10T stabil fixiert ist und führen Sie mit dem Empfänger von vier Seiten (oben, unten, rechts, links) kommend je eine Messung durch. Markieren Sie die gefundenen Mittelpunkte und bestimmen Sie den geometrischen Mittelpunkt.

HINWEIS Eine Abweichung von mehr als 6 mm (0.24 Zoll) erfordert eine Kalibrierung in einem Hilti-Servicecenter.

3. Sollten Sie an der Parallelität der Wände zweifeln, tauschen Sie die Wandseiten von Sender und Empfänger und wiederholen Sie die zuvor beschriebenen Schritte. Richten Sie dabei den Sender auf den zuvor ermittelten geometrischen Mittelpunkt. Sollten der 2. geometrische Mittelpunkt nicht auf den ursprünglichen Referenzpunkt kommen, ist die Wand nicht parallel.

8 Pflege und Instandhaltung

8.1 Reinigen und trocknen

Nur mit sauberen und weichen Lappen reinigen; wenn nötig mit reinem Alkohol oder etwas Wasser befeuchten.

HINWEIS

Keine anderen Flüssigkeiten verwenden, da diese die Kunststoffteile angreifen können.

8.2 Lagern

Das nass gewordene Gerät auspacken. Gerät, Transportbehälter und Zubehör abtrocknen (bei höchstens 40 °C) und reinigen. Ausrüstung erst wieder einpacken, wenn sie völlig trocken ist.

Führen Sie nach längerer Lagerung oder längerem Transport Ihrer Ausrüstung vor Gebrauch eine Kontrollmessung durch.

Bitte entnehmen Sie vor längeren Lagerzeiten die Batterien aus dem Gerät.

HINWEIS

- Das Gerät kann durch undicht gewordene Batterien beschädigt werden.
- Temperaturgrenzwerte bei der Lagerung Ihrer Ausrüstung beachten, speziell im Winter / Sommer, wenn Sie

Ihre Ausrüstung im Fahrzeug-Innenraum aufbewahren (-25 °C bis +70 °C; -13 °F bis +158 °F).

8.3 Transportieren

Verwenden Sie für den Transport oder Versand Ihrer Ausrüstung entweder den Hilti Versandkoffer oder eine gleichwertige Verpackung.

VORSICHT

Gerät immer ohne eingesetzte Batterien transportieren.

8.4 Hilti Kalibrierservice

Wir empfehlen die regelmässige Überprüfung der Geräte durch den Hilti Kalibrierservice zu nutzen, um die Zuverlässigkeit gemäss Normen und rechtlichen Anforderungen gewährleisten zu können.

Der Hilti Kalibrierservice steht Ihnen jederzeit zur Verfügung; empfiehlt sich aber mindestens einmal jährlich durchzuführen.

Im Rahmen des Hilti Kalibrierservice wird bestätigt, dass die Spezifikationen des geprüften Geräts am Tag der Prü-

fung den technischen Angaben der Bedienungsanleitung entsprechen.

Nach der Prüfung wird eine Kalibrierplakette am Gerät angebracht und mit einem Kalibrierzertifikat schriftlich

bestätigt, dass das Gerät innerhalb der Herstellerangaben arbeitet.

Kalibrierzertifikate werden immer benötigt für Unternehmen, die nach ISO 900X zertifiziert sind.

Ihr nächstliegender Hilti Kontakt gibt Ihnen gerne weitere Auskunft.

de

9 Fehlersuche

Fehler	Mögliche Ursache	Behebung
Der Empfänger ist eingeschaltet und im Display wird kein Signal angezeigt.	Der Sender hat sich nach 17 Minuten automatisch abgeschaltet.	Sender einschalten.
	Die PX 10T Sender Batterie ist leer.	Batterie wechseln.
	Die maximale Messreichweite ist überschritten.	Messposition auf Wandstellen mit geringerer Dicke verlegen und die Bohrposition einmessen.
	Das Signal wird durch Metallblech abgeschirmt.	Wenn möglich, Verlagerung des Messpunktes zu einem Bereich ohne Metallblech.
Der Sender lässt sich nicht einschalten oder schaltet sich nach kurzer Zeit aus.	Batterie ist leer.	Wechseln Sie die Senderbatterie aus.
Der Empfänger lässt sich nicht einschalten oder schaltet sich nach kurzer Zeit aus.	Batterie ist leer.	Wechseln Sie die Empfängerbatterie aus.
Messgenauigkeit	Zu starke Beeinflussung durch Metall.	Kontrollmessung in Luft oder in einer Wand ohne Eisen durchführen.
	Gerät defekt.	Bei Überschreitung der Messtoleranz, Gerät an Hilti-Servicestelle senden.
Die Leuchtpfeile flackern unkontrolliert.	Mikrophonieeffekt durch starke Erschütterung des Empfängers.	Halten Sie den Empfänger ruhig.
	Störfelder, z.B. von Funktelefonen, eingeschalteten Computer-Monitoren usw.	Schalten Sie alle Störfelder aus.
Die Haftpaste hält nicht richtig.	Die Paste wurde zu oft verwendet.	Nehmen Sie neue Haftpaste.
	Kontaktflächen sind nicht sauber.	Reinigen Sie die Kontaktflächen.

10 Entsorgung

VORSICHT

Bei unsachgemäßem Entsorgen der Ausrüstung können folgende Ereignisse eintreten: Beim Verbrennen von Kunststoffteilen entstehen giftige Abgase, an denen Personen erkranken können. Batterien können explodieren und dabei Vergiftungen, Verbrennungen, Verätzungen oder Umweltverschmutzung verursachen, wenn sie beschädigt oder stark erwärmt werden. Bei leichtfertigem Entsorgen ermöglichen Sie unberechtigten Personen, die Ausrüstung sachwidrig zu verwenden. Dabei können Sie sich und Dritte schwer verletzen sowie die Umwelt verschmutzen.



Hilti-Geräte sind zu einem hohen Anteil aus wiederverwertbaren Materialien hergestellt. Voraussetzung für eine Wiederverwertung ist eine sachgemäße Stofftrennung. In vielen Ländern ist Hilti bereits eingerichtet, Ihr Altgerät zur Verwertung zurückzunehmen. Fragen Sie den Hilti Kundenservice oder Ihren Verkaufsberater.



Nur für EU Länder

Werfen Sie Elektrowerkzeuge nicht in den Hausmüll!

Gemäss Europäischer Richtlinie 2002/96/EG über Elektro- und Elektronik-Altgeräte und Umsetzung in nationales Recht müssen verbrauchte Elektrowerkzeuge getrennt gesammelt und einer umweltgerechten Wiederverwertung zugeführt werden.



Entsorgen Sie die Batterien nach den nationalen Vorschriften

de

11 Herstellergewährleistung Geräte

Bitte wenden Sie sich bei Fragen zu den Garantiebedingungen an Ihren lokalen HILTI Partner.

12 EG-Konformitätserklärung (Original)

Der Hersteller erklärt in alleiniger Verantwortung, dass das hier beschriebene Produkt mit der geltenden Gesetzgebung und den geltenden Normen übereinstimmt. Ein Abbild der Konformitätserklärung finden Sie am Ende dieser Dokumentation.

Die Technischen Dokumentationen sind hier hinterlegt:

Hilti Entwicklungsgesellschaft mbH | Zulassung Geräte | Hiltistraße 6 | 86916 Kaufering, DE

ORIGINAL OPERATING INSTRUCTIONS

PX 10 transpointer

en

It is essential that the operating instructions are read before the tool is operated for the first time.

Always keep these operating instructions together with the tool.

Ensure that the operating instructions are with the tool when it is given to other persons.

Contents	Page
1 General information	10
2 Description	11
3 Consumables	12
4 Technical data	12
5 Safety instructions	13
6 Before use	14
7 Operation	14
8 Care and maintenance	16
9 Troubleshooting	16
10 Disposal	17
11 Manufacturer's warranty - tools	18
12 EC declaration of conformity (original)	18

1 These numbers refer to the illustrations. You can find the illustrations at the beginning of the operating instructions.

In these operating instructions, the designation "PX 10 transpointer" refers to the system consisting of two com-

ponents: the PX 10T (referred to as "the transmitter") and the PX 10R (referred to as "the receiver"). In these operating instructions, the designation "the tool" always refers to the PX 10 transpointer.

Operating controls and indicators **1**

- 1 PX 10T transmitter
- 2 On/off button
- 3 Status indicator
- 4 Indentations for adhesive putty
- 5 Battery compartment
- 6 Eye for hand strap
- 7 PX 10R receiver
- 8 On/off button
- 9 Direction arrows
- 10 Battery status
- 11 Signal status
- 12 Units
- 13 Distance
- 14 Marking notch
- 15 Battery compartment
- 16 Eye for hand strap
- 17 PXA 70 slope adapter
- 18 Holder for PX 10R
- 19 Scale showing angle of measurement
- 20 Tilting plate
- 21 Marking hole
- 22 Marking notch
- 23 PUA 91 adhesive putty
- 24 PUA 92 adhesive strips

1 General information

1.1 Safety notices and their meaning

DANGER

Draws attention to imminent danger that will lead to serious bodily injury or fatality.

WARNING

Draws attention to a potentially dangerous situation that could lead to serious personal injury or fatality.

CAUTION

Draws attention to a potentially dangerous situation that could lead to slight personal injury or damage to the equipment or other property.

NOTE

Draws attention to an instruction or other useful information.

1.2 Explanation of the pictograms and other information

Warning signs



General warning

Symbols



Read the operating instructions before use.



Return waste material for recycling.



Disposal of batteries as municipal waste is not permissible.

Location of identification data on the tool

The type designation and serial number can be found on the type identification plate on the PX 10T transmitter. Make a note of this data in your operating instructions and always refer to it when making an enquiry to your Hilti representative or service department.

Type: _____

Serial no.: _____

Location of identification data on the tool

The type designation and serial number can be found on the type identification plate on the PX 10R receiver. Make a note of this data in your operating instructions and always refer to it when making an enquiry to your Hilti representative or service department.

Type: _____

Serial no.: _____

en

2 Description

2.1 Use of the product as directed

The Hilti PX 10 transpointer is a measuring system consisting of the PX 10T transmitter and PX 10R receiver. It is used to bring the receiver into alignment with the preset position of the transmitter and to determine the distance between the two units.

The system is capable of doing this through walls and floors. The user can thus transfer reference points from one side of a wall to the other and, at the same time, measure its thickness. This makes it easier to determine at which point the drill bit will come out on the other side of a wall or floor when drilling a through-hole from a marked hole-starting point. The system transfers positions from one side of a wall or floor to the other and helps the user to determine the required drill bit or core bit length. In conjunction with the slope adapter, the transpointer can be used to determine the exit point from a given reference point and angle or, alternatively, the angle between two given points.

2.2 Items supplied

- 1 PX 10T transmitter
- 1 PX 10R receiver
- 2 PDA 60 hand straps
- 2 9 volt batteries
- 1 PUA 91 adhesive putty
- 1 PUA 92 adhesive strips
- 1 Operating instructions
- 2 Manufacturer's certificates
- 1 Hilti toolbox
- 1 PXA 70 slope adapter
- 10 PUA 70 markers

NOTE

Depending on the version purchased, the slope adapter and markers may not be included among the items supplied.

2.3 Measuring principle 2

The transmitter generates a magnetic field. This magnetic field is capable of penetrating, bricks, wood, concrete and steel reinforced concrete. The receiver is calibrated in such a way that it finds the center point of the projected field and determines the applicable distance by measuring the strength of the magnetic field between the two

units of the tool. The slope adapter has been designed for use together with the transpointer so that the magnetic field can be measured even when the receiver is placed at an angle to the transmitter.

NOTE

The PX 10 transpointer is influenced by metal objects. Whereas symmetrically arranged steel reinforcement in concrete presents virtually no problem, welded reinforcement, reinforcing mesh, flat sheet metal or solid metal columns have a very negative effect on the performance of the system.

3 Consumables

Accessories	Designation	Item number
Adhesive putty	PUA 91	273131
Adhesive strips	PUA 92	273132
Hand strap	PDA 60	282389
Slope adapter	PXA 70	273130
Markers	PUA 70	340806

4 Technical data

Right of technical changes reserved.

NOTE

The proximity of welded reinforcement, sheet metal or metal framing to the tool may have a considerable negative effect on its accuracy. When wall thickness measurements are made through welded reinforcing mesh, the distance displayed is approx. 20% greater. At temperatures below -10 °C (14 °F) considerable inaccuracy may occur with wall thicknesses greater than 50 cm (1.64 ft).

Technical data	Values
Position-finding accuracy, standard (up to max. 1 m / 3 ft 3 in)	Temperature +21°C (+70°F), Wall thickness 200 mm: ±8 mm (7.87 in: 0.32 in)
Position-finding accuracy, maximum (up to maximum 1 m / 3 ft 3 in, without influence by metal objects)	Temperature +21°C (+70°F), Wall thickness 200 mm: ±2 mm (7.87 in: 0.08 in)
Wall thickness measurement accuracy (up to maximum 1 m / 3 ft 3 in, except when using the slope adapter)	Temperature +21°C (+70°F): ±5 %
Measurement range (standard)	0.05...1.35 m (2 in to 4 ft 5 in)
Operating temperature (PX 10T, PX 10R, PUA 91)	-20...+55°C (-4 °F to +131 °F)
Operating temperature (PUA 92)	+10...+40°C (+50 °F to +104 °F)
Storage temperature	-25...+70°C (-13 °F to +158 °F)
Power source (PX 10T, PX 10R)	One 9 V battery in each
Battery life (PX 10T, PX 10R)	Temperature +21°C (+70°F): 17 h
Automatic cut-out, PX 10T	17 min
Automatic cut-out, PX 10R	Without change in signal: 3 min, With change in signal: 8 min
Low battery indication (PX 10T)	Status indicator blinks: Remaining operating time: Min. 2 h

Technical data	Values
Low battery indication (PX 10R)	Battery status indicator in display shows blinking frame: Remaining operating time: Min. 2 h
Protection class (except battery compartment)	IP 56 protection against dust and water jets
Weight with battery (PX 10T)	0.24 kg (0.53 lb)
Weight with battery (PX 10R)	0.275 kg (0.61 lb)
Dimensions (PX 10T)	160 mm x 95 mm x 33 mm (6.3" x 3.8" x 1.3")
Dimensions (PX 10R)	210 mm x 95 mm x 33 mm (6.3" x 3.8" x 1.3")
Slope adapter range	90...45° (or 0° to 45°)
Slope adapter maximum accuracy	±2°

en

5 Safety instructions

Read and understand all instructions. Failure to follow all instructions listed below may result in serious personal injury.

In addition to the information relevant to safety given in each of the sections of these operating instructions, the following points must be strictly observed at all times.

5.1 Basic information concerning safety

- Modification of the tool or tampering with its parts is not permissible.
- Observe the information printed in the operating instructions concerning operation, care and maintenance.
- Keep the measuring tool out of reach of children.
- Have the tool repaired only at a Hilti service center.
- Take the influences of the surrounding area into account. Do not use the tool where there is a risk of fire or explosion.
- Check that the tool functions correctly each time before use.
- Operation of the tool in the proximity of pregnant women is not permissible.
- Avoid bringing PUA 91 into contact with the skin or eyes. If PUA 91 comes into contact with the eyes, rinse the eyes thoroughly with water and consult a doctor. If PUA 91 comes into contact with the skin, wash the skin immediately with soap and plenty of water.

5.2 Intended use

The PX 10 does not detect objects present in a wall and therefore cannot guarantee that the user, when drilling, will not contact electric cables, water or gas pipes or other objects. Accordingly, the greatest care and attention must always be exercised while working.

5.3 Proper organization of the workplace

Avoid unfavorable body positions when working on ladders or scaffolding. Make sure you work from a safe stance and stay in balance at all times.

5.4 Electromagnetic compatibility

Although the tool complies with the strict requirements of the applicable directives, Hilti cannot entirely rule out the possibility of the tool being subject to interference caused by powerful electromagnetic radiation, leading to incorrect operation. Accuracy must be checked by taking measurements by other means when working under such conditions or if you are unsure. Likewise, Hilti cannot rule out the possibility of interference with other devices (e.g. aircraft navigation equipment).

5.5 General safety precautions

- Check the condition of the tool before use. If the tool is found to be damaged, have it repaired at a Hilti service center.
- The user must check the accuracy of the tool after it has been dropped or subjected to other mechanical stresses.
- Check that the PX 10T transmitter is well secured when attached to a working surface.
- Although the tool is designed for the tough conditions of jobsite use, as with other measuring instruments it should be treated with care.
- Although the tool is designed to prevent entry of dampness, it should be wiped dry each time before being put away in its transport container.

5.6 Electrical

- Keep the batteries out of reach of children.
- Do not allow the batteries to overheat and do not expose them to fire. The batteries may explode or release toxic substances.
- Do not charge the batteries.
- Do not solder the batteries into the tool.
- Do not discharge the batteries by short circuiting as this may cause them to overheat and swell up.
- Do not attempt to open the batteries and do not subject them to excessive mechanical stress.

6 Before use

6.1 Inserting the batteries **1**

CAUTION

Do not use damaged batteries.

1. Remove the batteries from the packaging and insert them in the tool.
2. Check that the battery terminals are positioned correctly as shown on the underside of each tool.

en

7 Operation

7.1 Switching the tool off and on

Press the on/off button.

7.2 Changing the measurement units

If you wish to change the measurement unit displayed (switch between "cm" and "inch"), proceed as follows: With the tool switched on, press and hold the transmitter on/off button for approx. 5 sec. until the symbol changes. The selected measuring unit remains active each time the tool is switched on.

7.3 Setting up the transmitter **1 3**

Use the center hole or the outer marks to align the transmitter with the reference point and then fix it in position. Two different adhesive aids are supplied with the tool for this purpose.

NOTE

- It is recommended that the adhesive putty is used wherever possible. Nevertheless, neither the adhesive putty nor the adhesive strips are able to guarantee an absolutely secure hold.
- It is recommended that the tool is additionally secured by way of the hand strap and a nail or screw or some similar means of mechanical attachment.
- To further increase its security, the tool can be held by a second person.

Check to ensure that the transmitter is always set up parallel to the surface.

7.3.1 PUA 91 adhesive putty for general use

NOTE

The adhesive putty adheres to various surfaces. The surface should be dry and free from dust and grease. This will ensure that best results are achieved.

NOTE

The adhesive putty can be reused. It is recommended that the putty balls are reformed when reused.

NOTE

The adhesive putty can be reused until a secure hold is no longer obtained due to the dirt and dust it has collected.

NOTE

The adhesive putty leaves marks on the surface to which it is applied and may pull fragments away from it when removed. If this presents a problem, an alternative means of attachment should be employed.

The adhesive putty is used to attach the transmitter to a wall or ceiling.

1. Form three balls of approximately equal size, i.e. 1 cm (0.4 in) in diameter.

NOTE Depending on the type of surface, it may be necessary to adjust the quantity of putty used.

2. Place these in the indentations on the underside of the transmitter.
3. Attach the transmitter securely to the wall or ceiling by pressing it against the surface.

7.3.2 PUA 92 adhesive strips for interior use

NOTE

The adhesive strips adhere to various surfaces. The surface must be dry and free from dust and grease. This will ensure that best results are achieved.

NOTE

Use the adhesive strips within the ambient temperature range of 10 to 40 °C (+50 °F to +104 °F).

The adhesive strips are used to attach the transmitter to a wall or ceiling.

1. Apply two strips (top and bottom) to the underside of the transmitter.

NOTE The red side should be applied to the transmitter and the black side to the wall or ceiling.

NOTE The end should be allowed to project about a finger width beyond the side of the tool.

NOTE Use of two strips is recommended. It may be necessary to use several strips on certain types of surface.

2. Press the transmitter firmly against the wall or ceiling.
3. When removing the adhesive strips, pull them away slowly, parallel to the surface.

NOTE The adhesive strips may pull fragments away from the surface when removed.

7.4 Working with the receiver

CAUTION

Check that no other PX 10T transmitter is in operation in the immediate vicinity of the transmitter you are using.

NOTE

The receiver must always be positioned parallel to the transmitter.

The signal status symbol in the display lights when the receiver is within range of the transmitter (typically 1.35

m / 4.43 ft). The direction arrows help guide the user to the mid point of the magnetic field generated by the transmitter. The mid point has been found when all arrows light up. The position of the receiver may be marked either through the hole in the center of the tool or using the external marking notches. When at or near to the mid point, the display is illuminated and the distance between the devices is shown as a minimum and maximum (not an absolute value).

7.4.1 Improving measurement accuracy in case of influence by metal

NOTE

Do not measure in corners or immediately adjacent to concrete walls containing steel reinforcement. In order to avoid influence by metal objects, it is recommended that the actual measurements are made at points offset from the reference point by a defined distance (for example, 200 mm / 8 in).

Check that the PX 10T is secured in position and then use the receiver to make measurements from four sides (from above, below, right, left). Mark the points found and then determine the geometrical center.

Where a large mass of metal is present or where measurements are to be made close to an adjacent wall, several measurements should be made at a known distance and the geometrical center subsequently determined, e.g. four measurements in a square with sides 100 mm (4 in) in length.

NOTE

Working on a rough surface can be made easier by laying a sheet of nonmetallic material between the receiver and the surface.

7.5 Working with the slope adapter

The slope adapter is used to determine the drill bit exit point from a given entry point and angle, or to determine the angle between two given points.

The transmitter is used as described in the section “Setting up the transmitter”.

CAUTION

The surfaces of the wall must lie parallel to each other.

NOTE

The display shows the direct distance between the receiver and the transmitter, not the thickness of the wall or floor. Depending on the angle and wall thickness, angle measurements may not be possible in some situations where the maximum range of the tool is exceeded.

Check that the receiver is securely attached to the slope adapter.

7.5.1 Finding a point from a given reference point at a given angle 4

1. Set up the transmitter parallel to the surface at the reference point.
2. Set the slope adapter to the desired angle.

3. To find the center point, rotate the slope adapter according to the direction of slope to the point to be found.
4. Take care to ensure that the adaptor base plate remains parallel to the underside of the transmitter on the other side of the wall while using the direction arrows to search for the center point, as described in the section “Working with the receiver”.
5. Use the marking notches or the marking hole in the slope adapter base plate to mark the position of the point found.

7.5.2 Finding the angle between two points 5

1. Set up the transmitter parallel to the surface at the reference point.
2. Set up the base plate of the slope adapter on the second reference point on the other side of the wall.
NOTE The slope adapter should be adjusted so that the tilting plate coincides with the direction of inclination between the points.
3. Take care to ensure that the base plate of the slope adapter remains parallel to that of the transmitter at all times.
4. Move the slope adapter, keeping it perpendicular to the angle to be determined, until both direction indicator arrows for this axis light up. The perpendicular offset to this angle is then displayed.
5. Adjust the angle of the tilting plate carrying the receiver until both direction arrows for the angle axis light up.
6. Read the angle from the scale at the side.

NOTE The angle reading corresponds to the effective drilling angle and not the visually perceived angle.

7.6 Possible applications 6 7 8

The PX 10 transponder can be used for general alignment tasks. The user is responsible for deciding whether the tool achieves the accuracy required for each application.

7.6.1 Preparing for drilling

Locating the drill bit exit point from a given entry point (hole-starting point).

Determining the required drill bit length.

Measuring the angle between two points with the aid of the slope adapter.

7.6.2 Reducing damage

Determining the starting point on the side from which drilling is to be carried out, depending on the situation: The finished surfaces of walls (cladding, tiles, etc.) are often damaged when drilled through from the inside. The PX 10 transponder can be used, for example, to transfer the hole-starting point from the inside of the building to the outside.

This ensures that no surface-mounted objects (such as risers, standpipes, etc.) are drilled into from the other side of the wall.

7.6.3 Transferring marks

Transferring reference points or marks for alignment work through walls, ceilings or floors.

7.6.4 Measuring wall thickness

Determining the thickness of walls, ceilings or floors.

7.7 Measurements to check accuracy

NOTE

Check the accuracy of the tool before making important measurements or if the instrument has been dropped.

NOTE

Do not measure in corners or immediately adjacent to concrete walls containing steel reinforcement. In order to avoid influence by metal objects, it is recommended that the actual measurements are made at points offset from the reference point by a defined distance (for example, 200 mm / 8 in).

1. Choose a wall with a thickness of approx. 50 cm (1.64 ft) that is known to contain no reinforcement and with surfaces that are known to be parallel.
2. Check that the PX 10T is secured in position and then use the receiver to make measurements from four sides (from above, below, right, left). Mark the points found and then determine the geometrical center.
NOTE Calibration at a Hilti service center is necessary if a deviation of more than 6 mm (0.24 in) is found.
3. If you doubt whether the surfaces of the wall are parallel, swap the positions of the transmitter and receiver on each side of the wall and repeat the steps described previously. Set up the transmitter on the previously determined geometrical center. If the second geometrical center does not coincide with the original reference point, then the surfaces of the wall are not parallel.

8 Care and maintenance

8.1 Cleaning and drying

Use only a clean, soft cloth for cleaning. If necessary, moisten the cloth slightly with pure alcohol or a little water.

NOTE

Do not use any other liquids as these may damage the plastic components.

8.2 Storage

Unpack the tool if it has become wet. The tool, its carrying case and accessories should be cleaned and dried (at maximum 40°C). Repack the equipment only once it is completely dry.

Check the accuracy of the equipment before it is used after a long period of storage or transportation.

Remove the batteries from the tool before storing it for a long period.

NOTE

- Leaking batteries may damage the tool.
- Observe the temperature limits when storing your equipment, especially in winter / summer if the equipment is kept inside a motor vehicle (-25°C to +70°C; -13 °F to +158 °F).

8.3 Transport

Use the Hilti toolbox or packaging of equivalent quality for transporting or shipping your equipment.

CAUTION

Always remove the batteries before shipping the tool.

8.4 Hilti calibration service

We recommend that the tool is checked by the Hilti calibration service at regular intervals in order to verify its reliability in accordance with standards and legal requirements.

Use can be made of the Hilti calibration service at any time, but checking at least once a year is recommended. The calibration service provides confirmation that the tool is in conformance, on the day it is checked, with the specifications given in the operating instructions.

After checking, a calibration sticker applied to the tool and a calibration certificate provide written verification that the tool is operating in accordance with the manufacturer's specification.

Calibration certificates are always required by companies certified according to ISO 900x.

Your local Hilti Center or representative will be pleased to provide further information.

9 Troubleshooting

Fault	Possible cause	Remedy
The receiver is switched on but no signal is indicated on the display.	The transmitter has switched off automatically after 17 minutes.	Switch on the transmitter.
	The PX 10T transmitter battery is dead.	Change the battery.

Fault	Possible cause	Remedy
The receiver is switched on but no signal is indicated on the display.	The maximum measuring range has been exceeded.	Make the measurements where the wall is less thick and then measure the offset to the drilling position.
	The signal is screened by sheet metal.	If possible, make the measurements at an area where there is no sheet metal.
The transmitter cannot be switched on or switches itself off after a short time.	The battery is dead.	Change the transmitter battery.
The receiver cannot be switched on or switches itself off after a short time.	The battery is dead.	Change the receiver battery.
Measurements are inaccurate.	The influence exerted by metal is too strong.	Check accuracy by making measurements "in the air" or on a wall containing no steel reinforcement.
	The tool is faulty.	Have the tool checked at a Hilti service center if the measuring tolerance is exceeded.
The direction indicator arrows flicker at random.	Microphonia effect due to strong vibration of the receiver.	Keep the receiver steady.
	Interference fields, e.g. caused by cordless telephones, switched-on computer screens etc.	Switch off the source of all interference fields.
The adhesive putty doesn't hold properly.	The adhesive putty has been used too often.	Use new adhesive putty.
	The contact surfaces are not clean.	Clean the contact surfaces.

10 Disposal

CAUTION

Improper disposal of the equipment may have serious consequences: The burning of plastic components generates toxic fumes which may present a health hazard. Batteries may explode if damaged or exposed to very high temperatures, causing poisoning, burns, acid burns or environmental pollution. Careless disposal may permit unauthorized and improper use of the equipment. This may result in serious personal injury, injury to third parties and pollution of the environment.



Most of the materials from which Hilti tools and appliances are manufactured can be recycled. The materials must be correctly separated before they can be recycled. In many countries, Hilti has already made arrangements for taking back old tools and appliances for recycling. Ask Hilti customer service or your Hilti representative for further information.



For EC countries only

Disposal of electric tools together with household waste is not permissible.

In observance of European Directive 2002/96/EC on waste electrical and electronic equipment and its implementation in accordance with national law, electric tools that have reached the end of their life must be collected separately and returned to an environmentally compatible recycling facility.



Dispose of the batteries in accordance with national regulations.

11 Manufacturer's warranty - tools

Please contact your local Hilti representative if you have questions about the warranty conditions.

en

12 EC declaration of conformity (original)

The manufacturer declares, on his sole responsibility, that the product described here complies with the applicable legislation and standards. A copy of the declaration of conformity can be found at the end of this documentation.

The technical documentation is filed here:

Hilti Entwicklungsgesellschaft mbH | Tool Certification | Hiltistrasse 6 | D-86916 Kaufering, Germany

PX 10 Transpointer

Avant de mettre l'appareil en marche, lire impérativement son mode d'emploi et bien respecter les consignes.

Le présent mode d'emploi doit toujours accompagner l'appareil.

Ne pas prêter ou céder l'appareil à un autre utilisateur sans lui fournir le mode d'emploi.

Sommaire	Page
1 Consignes générales	19
2 Description	20
3 Consommables	21
4 Caractéristiques techniques	21
5 Consignes de sécurité	22
6 Mise en service	23
7 Utilisation	23
8 Nettoyage et entretien	25
9 Guide de dépannage	26
10 Recyclage	26
11 Garantie constructeur des appareils	27
12 Déclaration de conformité CE (original)	27

I Les numéros renvoient aux illustrations. Les illustrations se trouvent au début de la notice d'utilisation. Dans le présent mode d'emploi, le Transpointer PX 10 désigne toujours les deux appareils qui le composent :

le PX 10T est désigné comme « émetteur » et le PX 10R comme « récepteur ». Dans le présent mode d'emploi, « l'appareil » désigne toujours le Transpointer PX 10.

Organes de commande et éléments d'affichage **I**

- ① Émetteur PX 10T
- ② Bouton Marche / Arrêt
- ③ Indicateur d'état
- ④ Cavités pour la pâte adhésive
- ⑤ Compartiment des piles
- ⑥ Cèillet de dragonne
- ⑦ Récepteur PX 10R
- ⑧ Bouton Marche / Arrêt
- ⑨ Indicateurs de direction
- ⑩ Affichage de l'état de charge des piles
- ⑪ Signal indicateur d'état
- ⑫ Indicateur d'unité de mesure
- ⑬ Indicateur de distance
- ⑭ Encoche de repère
- ⑮ Compartiment des piles
- ⑯ Cèillet de dragonne
- ⑰ Adaptateur d'inclinaison PXA 70
- ⑱ Support de PX 10R
- ⑲ Graduation angle de mesure
- ⑳ Plaque orientable
- ㉑ Trou de repère
- ㉒ Encoche de repère
- ㉓ Pâte adhésive PUA 91
- ㉔ Ruban adhésif PUA 92

1 Consignes générales

1.1 Termes signalant un danger et leur signification

DANGER

Pour un danger imminent qui peut entraîner de graves blessures corporelles ou la mort.

AVERTISSEMENT

Pour attirer l'attention sur une situation pouvant présenter des dangers susceptibles d'entraîner des blessures corporelles graves ou la mort.

ATTENTION

Pour attirer l'attention sur une situation pouvant présenter des dangers susceptibles d'entraîner des blessures corporelles légères ou des dégâts matériels.

REMARQUE

Pour des conseils d'utilisation et autres informations utiles.

1.2 Explication des pictogrammes et autres symboles d'avertissement

Symboles d'avertissement



Avertissement danger général

Symboles



Lire le mode d'emploi avant d'utiliser l'appareil



Recycler les déchets



Les piles ne doivent pas être éliminées avec les ordures ménagères

fr

Identification de l'appareil

La désignation du modèle et le numéro de série de l'émetteur PX 10T figurent sur sa plaque signalétique. Inscrive ces renseignements dans le mode d'emploi et toujours s'y référer pour communiquer avec notre représentant ou agence Hilti.

Type : _____

N° de série : _____

Identification de l'appareil

La désignation du modèle et le numéro de série du récepteur PX 10R figurent sur sa plaque signalétique. Inscrive ces renseignements dans le mode d'emploi et toujours s'y référer pour communiquer avec notre représentant ou agence Hilti.

Type : _____

N° de série : _____

2 Description

2.1 Utilisation conforme à l'usage prévu

Le Transpointer Hilti PX 10 est un système de mesure composé d'un émetteur PX 10T et d'un récepteur PX 10R. Ce système permet d'orienter le récepteur sur une position prédéfinie de l'émetteur et de calculer la distance entre les deux appareils.

Le système est conçu pour pouvoir assurer cette fonction à travers les murs et plafonds. L'utilisateur peut par conséquent reporter les points du côté d'un mur sur l'autre côté et en même temps, déterminer l'épaisseur du mur. Ceci permet de contrôler plus facilement à quel endroit un perçage traversant, dont le point d'entrée est indiqué, ressortira de l'autre côté du mur / plafond. Des positions peuvent être reportées et l'utilisateur peut alors choisir la longueur correcte de l'outil (mèche ou couronne de forage). Le Transpointer peut être utilisé en combinaison avec l'adaptateur d'inclinaison afin de déterminer un point de sortie à partir d'un point et d'un angle prédéfinis, ainsi que l'angle entre deux points.

2.2 La livraison comprend

- 1 Émetteur PX 10T
- 1 Récepteur PX 10R
- 2 Dragonnes PDA 60
- 2 Piles 9 volts
- 1 Pâte adhésive PUA 91
- 1 Ruban adhésif PUA 92
- 1 Mode d'emploi
- 2 Certificats du fabricant
- 1 Coffret Hilti
- 1 Adaptateur d'inclinaison PXA 70
- 10 Crayon de marquage PUA 70

REMARQUE

Selon le modèle acheté, l'adaptateur d'inclinaison et les crayons de marquage peuvent ne pas être compris dans la livraison.

2.3 Principe de mesure 2

L'émetteur génère un champ magnétique. Ce champ magnétique est capable de traverser la brique, le bois, le béton et le béton armé. Le récepteur est calibré de sorte qu'il trouve le point central du champ projeté et qu'il calcule la distance en mesurant l'intensité du champ magnétique entre les deux appareils. L'adaptateur d'in-

clinaison est conçu pour une utilisation conjointe avec le Transpointer, de sorte qu'il est également possible de mesurer le champ magnétique lorsque le récepteur est en biais par rapport à l'émetteur.

REMARQUE

Le Transpointer PX 10 est soumis à l'influence des objets métalliques. Alors qu'une armature en acier disposée symétriquement dans le béton ne pose pratiquement aucun problème, les armatures soudées, treillis d'armature, tôles plates ou piliers métalliques massifs exercent une influence négative sur les performances du système.

fr

3 Consommables

Accessoires	Symbole	Code article
Pâte adhésive	PUA 91	273131
Ruban adhésif	PUA 92	273132
Dragonne	PDA 60	282389
Adaptateur d'inclinaison	PXA 70	273130
Crayons de marquage	PUA 70	340806

4 Caractéristiques techniques

Sous réserve de modifications techniques !

REMARQUE

Toutes armatures soudées, tôles ou entretoises métalliques se trouvant à proximité de l'appareil peuvent considérablement affecter la précision de l'appareil. Lors de mesures d'épaisseur de mur à travers un treillis d'armature soudée, l'indicateur affiche une distance supérieure de 20% environ. Pour des températures inférieures à -10 °C (14 °F) et des épaisseurs de mur supérieures à 50 cm (1,64 pieds), des écarts de précision plus importants peuvent être constatés.

Caractéristiques techniques	Valeur
Précision de la détermination de position, standard (jusqu'à 1 m / 3 pieds 3 pouces maximum)	Température +21 °C (+70°F), épaisseur de paroi, par tranche de 200 mm : ±8 mm (7,87 pouces : 0,32 pouce)
Précision de la détermination de position, maximum (jusqu'à 1 m / 3 pieds 3 pouces maximum, sans influence d'objets métalliques)	Température +21 °C (+70°F), épaisseur de paroi, par tranche de 200 mm : ±2 mm (7,87 pouces : 0,08 pouce)
Précision de la détermination d'épaisseur de paroi (jusqu'à 1 m / 3 pieds 3 pouces maximum, à l'exception de l'adaptateur d'inclinaison)	Température +21 °C (+70°F) : ±5 %
Portée de mesure (standard)	0,05...1,35 m (2 pouces à 4 pieds 5 pouces)
Température de service (PX 10T, PX 10R, PUA 91)	-20...+55 °C (-4 °F à +131 °F)
Température de service (PUA 92)	+10...+40 °C (+50 °F à +104 °F)
Température de stockage	-25...+70 °C (-13 °F à +158 °F)
Alimentation électrique (PX 10T, PX 10R)	une batterie monobloc de 9 V chacun
Autonomie de fonctionnement (PX 10T, PX 10R)	Température +21 °C (+70°F) : 17 h
Arrêt automatique PX 10T	17 min
Arrêt automatique PX 10R	sans changement de signal : 3 min, avec changement de signal : 8 min
Indicateur du niveau bas de charge des piles (PX 10T)	L'indicateur d'état clignote : Autonomie de fonctionnement restante : Min. 2 h

Caractéristiques techniques	Valeur
Indicateur du niveau bas de charge des piles (PX 10R)	L'indicateur du niveau de charge des piles s'affiche dans un cadre clignotant : Autonomie de fonctionnement restante : Min. 2 h
Classe de protection (hormis le compartiment des piles)	Protection contre la poussière et les aspersion d'eau, IP 56
Poids avec piles (PX 10T)	0,24 kg (0,53lb)
Poids avec piles (PX 10R)	0,275 kg (0,61lb)
Dimensions (PX 10T)	160 mm x 95 mm x 33 mm (6,3" x 3,8" x 1,3")
Dimensions (PX 10R)	210 mm x 95 mm x 33 mm (6,3" x 3,8" x 1,3")
Portée de l'adaptateur d'inclinaison	90...45° (ou de 0° à 45°)
Précision maximum de l'adaptateur d'inclinaison	±2 °

5 Consignes de sécurité

Lire et comprendre toutes les instructions. Le non-respect des instructions ci-après peut entraîner de graves blessures sur les personnes.

En plus des consignes de sécurité figurant dans les différentes sections du présent mode d'emploi, il importe de toujours bien respecter les directives suivantes.

5.1 Consignes de sécurité générales

- Toute manipulation ou modification de l'appareil est interdite.
- Bien respecter les consignes concernant l'utilisation, le nettoyage et l'entretien de l'appareil qui figurent dans le présent mode d'emploi.
- Tenir l'appareil de mesure hors de portée des enfants.
- Ne faire réparer l'appareil que par le S.A.V. Hilti.
- Prêter attention aux influences de l'environnement de l'espace de travail. Ne pas utiliser l'appareil dans des endroits présentant un danger d'incendie ou d'explosion.
- Avant toute mise en service, contrôler le bon fonctionnement de l'appareil.
- Ne pas utiliser l'appareil à proximité de femmes enceintes.
- Éviter tout contact entre le PUA 91 et les yeux ou la peau. En cas de contact du PUA 91 avec les yeux, les rincer abondamment à l'eau claire, puis consulter un médecin. En cas de contact du PUA 91 avec la peau, laver l'endroit du contact immédiatement et abondamment avec de l'eau et du savon.

5.2 Utilisation conforme à l'usage prévu

Le PX 10 ne détecte pas les objets qui se trouvent dans un mur et ne peut par conséquent pas garantir que, lors du perçage, l'utilisateur ne rencontre pas de câbles électriques, des conduites d'eau ou de gaz, ou tout autre objet. Il faut par conséquent toujours travailler avec le plus grand soin et rester vigilant.

5.3 Aménagement correct du poste de travail

Lors de travaux d'alignement sur une échelle, éviter toute mauvaise posture. Veiller à toujours rester stable et à garder l'équilibre.

5.4 Compatibilité électromagnétique

Bien que l'appareil réponde aux exigences les plus sévères des directives respectives, Hilti ne peut entièrement exclure la possibilité qu'un rayonnement très intense produise des interférences sur l'appareil et perturbe son fonctionnement. Dans ce cas ou en cas d'autres incertitudes, des mesures de contrôle doivent être effectuées pour vérifier la précision de la commande à distance. De même, Hilti n'exclut pas la possibilité qu'il produise des interférences sur d'autres appareils (par ex. systèmes de navigation pour avions).

5.5 Consignes de sécurité générales

- Avant toute utilisation, l'appareil doit être contrôlé. Si l'appareil est endommagé, le faire réparer par le S.A.V. Hilti.
- Après une chute ou tout autre incident mécanique, il est nécessaire de vérifier la précision de l'appareil.
- Veiller à ce que l'émetteur PX 10T soit bien fixé lorsqu'il est placé sur une surface de travail.
- Bien que l'appareil soit conçu pour être utilisé dans les conditions de chantier les plus dures, en prendre soin comme de tout autre appareil de mesure.
- Bien que l'appareil soit parfaitement étanche, il est conseillé de l'essuyer avant de le ranger dans son coffret de transport.

5.6 Dangers électriques

- Les piles doivent être tenues hors de portée des enfants.

- b) Ne pas surchauffer les piles et ne pas les exposer au feu. Les piles peuvent exploser ou des substances toxiques peuvent être dégagées.
- c) Ne pas recharger les piles.
- d) Ne pas souder les piles dans la commande à distance.
- e) Ne pas décharger les piles en provoquant un court-circuit, cela risque d'entraîner une surchauffe et la déformation de celles-ci.
- f) Ne pas ouvrir les piles et ne pas les soumettre à des contraintes mécaniques excessives.

6 Mise en service

6.1 Mise en place des piles 1

ATTENTION

Ne pas utiliser de piles endommagées.

1. Sortir les piles de leur emballage et les insérer dans l'appareil.
2. Vérifier que la polarité est conforme aux indications figurant sur la face inférieure de chaque appareil.

7 Utilisation

7.1 Mise en marche / Arrêt de l'appareil

Appuyer sur le bouton Marche / Arrêt.

7.2 Changement d'unités de mesure

Pour basculer entre l'affichage des mesures de distance en "cm" et en "pouces", appuyer 5 secondes environ sur le bouton Marche / Arrêt du récepteur, l'appareil étant en marche, jusqu'à ce que le symbole change.

Lorsque l'appareil est remis en marche, la dernière unité de mesure réglée reste.

7.3 Positionnement de l'émetteur 1 3

Orienter l'émetteur vers le trou central ou les repères extérieurs et le fixer sur le point de référence. La livraison contient deux adhésifs différents à cet effet.

REMARQUE

- Il est recommandé d'utiliser la pâte adhésive le plus souvent possible. Cependant, ni la pâte ni le ruban adhésifs ne peuvent garantir une tenue sûre et absolue.
- Pour un meilleur maintien de l'appareil, il est conseillé de fixer l'appareil de manière complémentaire à l'aide de la dragonne sur un clou, une vis ou toute autre possibilité de fixation similaire.
- Pour augmenter encore la sécurité, l'appareil peut aussi être maintenu par une deuxième personne.

S'assurer que l'émetteur est toujours orienté parallèlement à la surface.

7.3.1 Utilisation générale de la pâte adhésive PUA 91

REMARQUE

La pâte adhésive peut être utilisée sur diverses surfaces. Le matériau support doit être exempt de toute trace d'eau, de poussière et de graisse. Ces conditions permettent d'obtenir les meilleurs résultats.

REMARQUE

La pâte adhésive peut être réutilisée. Pour cela, il est recommandé de la remettre sous forme de boules.

REMARQUE

La pâte adhésive peut être utilisée tant qu'il n'y a pas trop de saleté accumulée à sa surface qui l'empêcherait de bien adhérer.

REMARQUE

La pâte adhésive laisse des traces sur la surface sur laquelle elle a été utilisée et peut en décoller des fragments. Si cela devait entraîner des problèmes, il est conseillé de privilégier d'autres possibilités de fixation.

La pâte adhésive sert à fixer l'émetteur sur un mur ou le plafond d'une pièce.

1. Former trois boules de dimensions identiques, environ 1 cm (0,4 pouce) de diamètre.

REMARQUE Selon le matériau support, il peut s'avérer nécessaire d'adapter la quantité en conséquence.

2. Placer ces boules dans les cavités de la face inférieure de l'émetteur.
3. Apposer l'émetteur fermement et de manière sûre sur le mur ou le plafond.

7.3.2 Ruban adhésif PUA 92 pour l'intérieur

REMARQUE

Le ruban adhésif peut être utilisé sur diverses surfaces. Le matériau support doit être exempt de toute trace d'eau, de poussière et de graisse. Ces conditions permettent d'obtenir les meilleurs résultats.

REMARQUE

Utiliser le ruban adhésif à une température comprise entre 10 et 40 °C (entre +50 °F et +104 °F).

Le ruban adhésif sert à fixer l'émetteur sur un mur ou le plafond d'une pièce.

1. Apposer deux bandes (en haut et en bas) sur la face inférieure de l'émetteur.

REMARQUE Le côté rouge est à mettre sur l'émetteur et le côté noir sur le mur ou le plafond.

REMARQUE L'extrémité doit dépasser du côté de l'appareil de la largeur d'un doigt environ.

REMARQUE L'utilisation de deux bandes est recommandée. Sur certaines surfaces, l'utilisation de plusieurs bandes peut être nécessaire.

2. Appuyer fortement l'émetteur sur le mur ou le plafond.

3. Pour retirer les bandes de ruban adhésif, les tirer doucement dans une direction parallèle au matériau support.

REMARQUE Les bandes de ruban adhésif peuvent décoller des fragments du matériau support lorsqu'elles sont retirées.

7.4 Utilisation du récepteur

ATTENTION

S'assurer qu'aucun autre émetteur PX 10T ne se trouve dans l'environnement immédiat de l'émetteur en fonctionnement.

REMARQUE

Le récepteur doit toujours être orienté parallèlement à l'émetteur.

Si le récepteur se trouve dans la portée de mesure de l'émetteur (en standard 1,35 m / 4 pieds, 5 pouces), le signal indicateur d'état s'allume. Les indicateurs de direction permettent à l'utilisateur de déterminer le point central du champ magnétique généré par l'émetteur. Le point central est trouvé lorsque les quatre indicateurs de direction sont allumés. La position du récepteur est repérée soit par le trou au milieu de la tête de l'appareil, soit par les encoches de repère extérieures. Si l'indicateur est allumé au niveau du point central ou à proximité, la distance entre la valeur minimum et la valeur maximum (pas de valeur absolue) est indiquée entre l'émetteur et le récepteur.

7.4.1 Conseils d'utilisation pour améliorer la précision de mesure sous influence métallique

REMARQUE

Ne pas mesurer dans les coins ou à proximité immédiate de mur contigus en béton armé. Il est recommandé de déplacer le point de mesure effectif d'une distance définie des deux côtés du point de référence, afin d'éviter l'influence du métal (par exemple 200 mm / 8 pouces).

S'assurer que le PX 10T est fixé de manière stable et effectuer une mesure, à l'aide du récepteur, sur chacun des quatre côtés (haut, bas, droite, gauche) qui se présente. Marquer le point central trouvé puis déterminer le centre géométrique.

Dans le cas d'objets métalliques massifs ou de mesures à proximité d'un mur contigu, effectuer plusieurs mesures à partir d'une distance définie et déterminer le centre

géométrique, par exemple quatre mesures dans un carré de 100 mm (4 pouces) de côté.

REMARQUE

Pour faciliter le travail sur les surfaces rugueuses, placer un matériau intermédiaire non métallique entre le récepteur et le matériau support.

7.5 Utilisation de l'adaptateur d'inclinaison

L'adaptateur d'inclinaison sert à trouver le point de sortie de perçage, à partir d'un point d'entrée et d'un angle de perçage prédéfinis, ou à déterminer l'angle entre deux points.

L'émetteur est utilisé comme indiqué au chapitre "Positionnement de l'émetteur".

ATTENTION

Les surfaces murales doivent être parallèles entre elles.

REMARQUE

L'indicateur affiche la distance directe entre les appareils, mais pas l'épaisseur du mur / plafond. En fonction de l'angle et de l'épaisseur du mur, il se peut qu'il ne soit plus possible de mesurer dans certaines inclinaisons, car la distance de mesure maximale est dépassée.

S'assurer que le récepteur est solidement fixé à l'adaptateur d'inclinaison.

7.5.1 Recherche d'un point à partir d'un point / angle de référence prédéfini 4

1. Placer l'émetteur sur le point de référence et parallèlement à la surface.
2. Régler l'angle souhaité sur l'adaptateur d'inclinaison.
3. Tourner l'adaptateur d'inclinaison en fonction du sens d'inclinaison recherché afin de trouver le point central.
4. Veiller à ce que la plaque de base de l'adaptateur reste parallèle à la face inférieure de l'émetteur de l'autre côté du mur et déterminer le point central à l'aide des indicateurs de direction, comme décrit au chapitre "Utilisation du récepteur".
5. Marquer le point trouvé sur les repères extérieurs ou le trou de repère sur la face inférieure de la plaque de base de l'adaptateur d'inclinaison.

7.5.2 Détermination de l'angle entre deux points 5

1. Placer l'émetteur sur le point de référence et parallèlement à la surface.
2. Placer la plaque de base de l'adaptateur d'inclinaison sur le deuxième point de référence de l'autre côté du mur.

REMARQUE L'adaptateur d'inclinaison doit être orienté de sorte que la plaque orientable coïncide avec le sens d'inclinaison entre les deux points.

3. S'assurer que la plaque de base de l'adaptateur d'inclinaison reste toujours parallèle à la position de l'émetteur.

- Déplacer l'adaptateur d'inclinaison suivant un angle de 90° par rapport à l'inclinaison, jusqu'à ce que les deux indicateurs de direction de cet axe s'allument. La distance perpendiculaire à l'inclinaison est ainsi indiquée.
- Ajuster la plaque orientable en biais par rapport au récepteur, jusqu'à ce que les deux indicateurs de direction de l'axe incliné s'allument.
- Lire l'angle sur la graduation sur le côté.

REMARQUE L'angle lu correspond à l'angle de perçage effectif et non à l'angle optique.

7.6 Applications 6 7 8

Le Transpointer PX 10 peut être utilisé pour des travaux d'alignement généraux. Pour chaque application, c'est à l'utilisateur de décider si l'appareil fournit la précision requise.

7.6.1 Préparation aux travaux de perçage

Localisation du point de sortie de perçage en fonction du point d'entrée défini.

Détermination de la longueur d'outil de perçage nécessaire.

Détermination de l'angle entre ces deux points à l'aide de l'adaptateur d'inclinaison.

7.6.2 Réduction des dommages

Détermination du côté d'entrée de perçage en fonction de la situation : les surfaces de mur finies (revêtements, carrelage,...) sont souvent endommagées si elles sont percées de l'intérieur. Avec le Transpointer PX 10, le point de départ souhaité peut par exemple être reporté du côté intérieur au côté extérieur du bâtiment.

S'assurer qu'aucun objet dégagé (par exemple colonnes montantes) de l'autre côté du mur ne puisse être percé par l'arrière.

7.6.3 Report des repères

Pour le report des points ou repères destinés à des travaux d'alignement à travers les murs / plafonds / sols.

7.6.4 Mesures d'épaisseurs de murs

Pour la détermination de l'épaisseur des murs / plafonds / sols.

7.7 Mesure de contrôle 9

REMARQUE

Avant de procéder à des mesures importantes ou après une chute de l'appareil de mesure, effectuer une mesure de contrôle.

REMARQUE

Ne pas mesurer dans les coins ou à proximité immédiate de mur contigus en béton armé. Il est recommandé de déplacer le point de mesure effectif d'une distance définie des deux côtés du point de référence, afin d'éviter l'influence du métal (par exemple 200 mm / 8 pouces).

- Choisir un mur d'épaisseur 50 cm (1,64 pieds) environ, qui ne contient pas d'armatures et dont les surfaces sont parallèles.
- S'assurer que le PX 10T est fixé de manière stable et effectuer une mesure, à l'aide du récepteur, sur chacun des quatre côtés (haut, bas, droite, gauche) qui se présente. Marquer le point central trouvé puis déterminer le centre géométrique.

REMARQUE Un écart supérieur à 6 mm (0,24 pouce) requiert un calibrage par le S.A.V Hilti.

- En cas de doute concernant le parallélisme des parois, inverser les parois latérales du mur de l'émetteur et du récepteur, puis répéter les étapes précédentes. Orienter l'émetteur sur le centre géométrique déterminé précédemment. Si les 2 centres géométriques ne coïncident pas avec le point de référence d'origine, le mur n'est pas parallèle.

8 Nettoyage et entretien

8.1 Nettoyage et séchage

Nettoyer uniquement avec un chiffon propre et doux ; humidifier avec un peu d'eau ou d'alcool pur, si besoin est.

REMARQUE

N'utiliser aucun autre liquide qui pourrait attaquer les pièces en plastique.

8.2 Stockage

Déballer l'appareil s'il a été mouillé. Sécher et nettoyer l'appareil, son coffret de transport et les accessoires (température max. 40 °C). Ne remballer le matériel qu'une fois complètement sec.

Si le matériel est resté longtemps stocké ou s'il a été transporté sur une longue distance, vérifier sa précision (mesure de contrôle) avant de l'utiliser.

Si l'appareil n'est pas utilisé pendant une période prolongée, retirer les piles.

REMARQUE

- Des piles qui ne sont plus étanches risquent d'endommager l'appareil.
- Respecter les plages de températures en cas de stockage du matériel, notamment en hiver ou en été, à l'intérieur d'un véhicule (-25 °C à +70 °C ; -13 °F à +158 °F).

8.3 Transport

Pour transporter ou renvoyer le matériel, utiliser soit le coffret de livraison Hilti, soit tout autre emballage de même qualité.

ATTENTION

Toujours enlever les piles avant de transporter l'appareil.

8.4 Service de calibrage Hilti

Nous recommandons de confier régulièrement l'appareil au service de calibrage Hilti, pour pouvoir garantir la fia-

bilité selon les normes applicables et les réglementations en vigueur.

Le Service de calibrage Hilti est à la disposition des utilisateurs ; nous vous recommandons de faire contrôler l'appareil au moins une fois par an.

Le service de calibrage Hilti certifie qu'au jour du contrôle, les spécifications de l'appareil vérifiées sont conformes

aux caractéristiques techniques figurant dans le mode d'emploi.

Après le contrôle, une plaquette de calibrage est apposée sur l'appareil et il est certifié par écrit, au moyen d'un certificat de calibrage, que l'appareil fonctionne dans les plages de caractéristiques indiquées par le constructeur. Les certificats de calibrage sont systématiquement requis pour les entreprises qui sont certifiées ISO 900X.

Le revendeur Hilti agréé le plus proche se tient à votre disposition pour tous conseils.

fr

9 Guide de dépannage

Défauts	Causes possibles	Solutions
Le récepteur est en marche et aucun signal n'est affiché à l'écran.	L'émetteur s'est arrêté automatiquement après 17 minutes.	Mettre l'émetteur en marche.
	La pile de l'émetteur PX 10T est vide.	Remplacer la pile.
	La portée de mesure maximale est dépassée.	Déplacer la position de mesure sur des endroits de paroi moins épais et mesurer la position de perçage.
L'émetteur ne peut pas être mis en marche ou s'arrête après quelques instants.	Le signal est arrêté par une tôle métallique.	Si possible, déplacer le point de mesure dans une zone sans tôle métallique.
	La pile est vide.	Remplacer la pile de l'émetteur.
Le récepteur ne peut pas être mis en marche ou s'arrête après quelques instants.	La pile est vide.	Remplacer la pile du récepteur.
Précision de mesure	Trop forte influence de métal.	Effectuer une mesure de contrôle dans l'air ou sur un mur ne contenant pas de fer.
	L'appareil est défectueux.	En cas de dépassement de la tolérance de mesure, envoyer l'appareil au S.A.V. Hilti.
Les flèches lumineuses scintillent de manière incontrôlée.	Effet microphonique dû à de fortes secousses du récepteur.	Maintenir le récepteur immobile.
	Champs parasites, par ex. téléphones sans fil, écrans d'ordinateur en marche, etc.	Débrancher tous les champs parasites.
La pâte adhésive ne tient pas correctement.	La pâte a été trop souvent utilisée.	Utiliser de la pâte neuve.
	Les surfaces de contact ne sont pas propres.	Nettoyer les surfaces de contact.

10 Recyclage

ATTENTION

En cas de recyclage incorrect de votre matériel, les risques suivants peuvent se présenter : la combustion de pièces en plastique risque de dégager des fumées et gaz toxiques nocifs pour la santé. Les piles abîmées ou fortement chauffées peuvent exploser et de ce fait, causer des empoisonnements ou intoxications, des brûlures (notamment par acides), voire risquent de polluer l'environnement. En cas de recyclage sans précautions, des personnes non autorisées risquent d'utiliser le matériel de manière incorrecte voire de se blesser sérieusement, d'infliger de graves blessures à des tierces personnes et de polluer l'environnement.



Les appareils Hilti sont fabriqués pour une grande partie en matériaux recyclables dont la réutilisation exige un tri adéquat. Dans de nombreux pays, Hilti est déjà équipé pour reprendre votre ancien appareil afin d'en recycler les composants. Consulter le service clients Hilti ou votre conseiller commercial.



Pour les pays européens uniquement

Ne pas jeter les appareils électriques dans les ordures ménagères !

Conformément à la directive européenne 2002/96/CE concernant les appareils électriques et électroniques anciens et sa transposition au niveau national, les appareils électriques usagés doivent être collectés séparément et recyclés de manière non polluante.



Les piles doivent être éliminées conformément aux réglementations nationales en vigueur.

fr

11 Garantie constructeur des appareils

En cas de questions relatives aux conditions de garantie, veuillez vous adresser à votre partenaire HILTI local.

12 Déclaration de conformité CE (original)

Le fabricant déclare sous sa seule et unique responsabilité que le produit décrit ici est conforme aux directives et normes en vigueur. Une copie de la Déclaration de conformité se trouve en fin de la présente documentation.

Pour obtenir les documentations techniques, s'adresser à :

Hilti Entwicklungsgesellschaft mbH | Zulassung Geräte | Hiltistraße 6 | 86916 Kaufering, DE

Transpointer PX 10

Lea detenidamente el manual de instrucciones antes de la puesta en servicio.

Conserve el manual de instrucciones siempre cerca de la herramienta.

En caso de traspaso a terceros, la herramienta siempre se debe entregar junto con el manual de instrucciones.

ES

Índice	Página
1 Indicaciones generales	28
2 Descripción	29
3 Material de consumo	30
4 Datos técnicos	30
5 Indicaciones de seguridad	31
6 Puesta en servicio	32
7 Manejo	32
8 Cuidado y mantenimiento	34
9 Localización de averías	35
10 Reciclaje	36
11 Garantía del fabricante de las herramientas	36
12 Declaración de conformidad CE (original)	36

1 Los números hacen referencia a las ilustraciones. Las ilustraciones se encuentran al principio del manual de instrucciones.

En este manual de instrucciones, Transpointer PX 10 se refiere siempre a los dos componentes de la herramienta:

PX 10T se denomina "emisor" y PX 10R "receptor". En este manual de instrucciones, el término "herramienta" se refiere siempre al Transpointer PX 10.

Elementos de manejo y de indicación **1**

- ① Emisor PX 10T
- ② Tecla Encendido / Apagado
- ③ Indicador de estado
- ④ Entalladuras para pasta adhesiva
- ⑤ Compartimento para pilas
- ⑥ Ojete para cinta de mano
- ⑦ Receptor PX 10R
- ⑧ Tecla Encendido / Apagado
- ⑨ Flecha de dirección
- ⑩ Indicación del estado de la pila
- ⑪ Indicador del estado de señal
- ⑫ Indicación de la unidad de medida
- ⑬ Indicación de distancia
- ⑭ Muesca de marcación
- ⑮ Compartimento para pilas
- ⑯ Ojete para cinta de mano
- ⑰ Adaptador de inclinación PXA 70
- ⑱ Soporte para PX 10R
- ⑲ Escala del ángulo de medición
- ⑳ Placa giratoria
- ㉑ Orificio de marcación
- ㉒ Muesca de marcación
- ㉓ Pasta adhesiva PUA 91
- ㉔ Tira adhesiva PUA 92

1 Indicaciones generales

1.1 Señales de peligro y su significado

PELIGRO

Término utilizado para un peligro inminente que puede ocasionar lesiones graves o incluso la muerte.

ADVERTENCIA

Término utilizado para una posible situación peligrosa que puede ocasionar lesiones graves o la muerte.

PRECAUCIÓN

Término utilizado para una posible situación peligrosa que puede ocasionar lesiones o daños materiales leves.

INDICACIÓN

Término utilizado para indicaciones de uso y demás información de interés.

1.2 Explicación de los pictogramas y otras indicaciones

Símbolos de advertencia



Advertencia de peligro en general

Símbolos



Leer el manual de instrucciones antes del uso



Reciclar los materiales usados



No tirar las pilas a los contenedores normales de basura.

Ubicación de los datos identificativos de la herramienta.

La denominación del modelo y la identificación de serie se indican en la placa de identificación del emisor PX 10T. Anote estos datos en su manual de instrucciones y menciónelos siempre que realice alguna consulta a nuestros representantes o al departamento de servicio técnico.

Modelo: _____

N.º de serie: _____

Ubicación de los datos identificativos de la herramienta.

La denominación del modelo y la identificación de serie se indican en la placa de identificación del receptor PX 10R. Anote estos datos en su manual de instrucciones y menciónelos siempre que realice alguna consulta a nuestros representantes o al departamento de servicio técnico.

Modelo: _____

N.º de serie: _____

es

2 Descripción

2.1 Uso conforme a las prescripciones

El Transpointer PX 10 de Hilti es un sistema de medición compuesto por un emisor PX 10T y un receptor PX 10R. Este sistema sirve para orientar el receptor con respecto a la posición ajustada del emisor y para calcular la distancia entre estas dos herramientas.

El sistema está diseñado para realizar mediciones a través de paredes y techos. Esto permite al usuario trasladar los puntos marcados en un lado de la pared al otro lado y, al mismo tiempo, determinar el grosor de la pared. De este modo, a partir del punto de entrada indicado, puede determinarse más fácilmente el punto de salida de la broca. Las posiciones se pueden trasladar sin problema y el usuario puede seleccionar la longitud correcta de broca para efectuar el taladro. El Transpointer se puede utilizar junto con el adaptador de inclinación para determinar un punto de salida (a partir de un punto y un ángulo de referencia predefinidos) y el ángulo entre dos puntos.

2.2 El maletín incluye:

- 1 Emisor PX 10T
- 1 Receptor PX 10R
- 2 Cintas de mano PDA 70
- 2 Pilas de 9 V
- 1 Pasta adhesiva PUA 91
- 1 Tira adhesiva PUA 92
- 1 Manual de instrucciones
- 2 Certificados del fabricante
- 1 Maletín Hilti
- 1 Adaptador de inclinación PXA 70
- 10 Lápices marcadores PUA 70

INDICACIÓN

No todos los modelos incluyen el adaptador de inclinación y los lápices marcadores como parte del suministro.

2.3 Principio de medición

El emisor genera un campo magnético. Este campo magnético puede penetrar el ladrillo, la madera, el hormigón y el hormigón armado. El receptor está calibrado específicamente para localizar el punto central del campo proyectado y calcular la distancia midiendo la intensidad del campo magnético entre las dos herramientas. El adaptador de inclinación está diseñado para ser utili-

zado conjuntamente con el Transpointer, lo que permite medir el campo magnético incluso si el receptor no se encuentra en paralelo con el emisor.

INDICACIÓN

La influencia de objetos metálicos influye sobre el Transpointer PX 10. Mientras que una armadura de acero distribuida simétricamente por el hormigón apenas presenta problemas, las armaduras soldadas, las rejillas de armadura, las chapas planas o los pilares metálicos grandes repercuten muy negativamente en el rendimiento del sistema.

ES

3 Material de consumo

Accesorios	Abreviatura	Número de artículo
Pasta adhesiva	PUA 91	273131
Tira adhesiva	PUA 92	273132
Cinta de mano	PDA 60	282389
Adaptador de inclinación	PXA 70	273130
Lápices marcadores	PUA 70	340806

4 Datos técnicos

Reservado el derecho a introducir modificaciones técnicas.

INDICACIÓN

La precisión de la herramienta puede disminuir significativamente si cerca de la herramienta hay armaduras soldadas, chapas o riostras metálicas. Al medir el grosor de pared a través de una rejilla de armadura, el indicador muestra una distancia aprox. un 20% mayor. A una temperatura por debajo de -10 °C (14 °F), se pueden producir divergencias de precisión mayores con un grosor de pared de más de 50 cm (1,64 pies).

Datos técnicos	Indicación de valores
Precisión de la determinación de la posición, estándar (máxima hasta 1 m / 3 pies 3 pulgadas)	Temperatura +21 °C (+70°F), por grosor de pared 200 mm: ±8 mm (7,87 pulg.: 0,32 pulg.)
Precisión de la determinación de la posición, máxima (máxima hasta 1 m / 3 pies 3 pulgadas, sin influencia de objetos metálicos)	Temperatura +21 °C (+70°F), por grosor de pared 200 mm: ±2 mm (7,87 pulg.: 0,08 pulg.)
Precisión de la determinación del grosor de la pared (máxima hasta 1 m / 3 pies 3 pulgadas, sin el adaptador de inclinación)	Temperatura +21 °C (+70°F): ±5 %
Radio de medición (estándar)	0,05...1,35 m (de 2 pulgadas a 4 pies y 5 pulgadas)
Temperatura de servicio (PX 10T, PX 10R, PUA 91)	-20...+55 °C (de -4 °F a +131 °F)
Temperatura de servicio (PUA 92)	+10...+40 °C (de +50 °F a +104 °F)
Temperatura de almacenamiento	-25...+70 °C (de -13 °F a +158 °F)
Alimentación de corriente (PX 10T, PX 10R)	Pila monobloc de 9 V por herramienta
Tiempo de funcionamiento (PX 10T, PX 10R)	Temperatura +21 °C (+70°F): 17 h
Desconexión automática del PX 10T	17 min
Desconexión automática del PX 10R	Sin cambio de señal 3 min, con cambio de señal: 8 min
Indicación de estado bajo de la pila (PX 10T)	La indicación de estado parpadea: tiempo de funcionamiento restante Mín. 2 h

Datos técnicos	Indicación de valores
Indicación de estado bajo de la pila (PX 10R)	La indicación del estado de la pila muestra un marco intermitente en la pantalla: tiempo de funcionamiento restante Min. 2 h
Clase de protección (sin compartimento para pilas)	IP 56 protección contra polvo y salpicaduras de agua
Peso con pila (PX 10T)	0,24 kg (0,53 lb)
Peso con pila (PX 10R)	0,275 kg (0,61 lb)
Dimensiones (PX 10T)	160 mm x 95 mm x 33 mm (6,3" x 3,8" x 1,3")
Dimensiones (PX 10R)	210 mm x 95 mm x 33 mm (6,3" x 3,8" x 1,3")
Alcance del adaptador de inclinación	90...45° (O bien de 0° a 45°)
Precisión máxima del adaptador de inclinación	±2 °

5 Indicaciones de seguridad

Lea y asimile todas las instrucciones. En caso de no atenerse a las instrucciones de seguridad que se describen a continuación, podría provocarse lesiones personales muy graves.

Además de las indicaciones técnicas de seguridad que aparecen en los distintos capítulos de este manual de instrucciones, también es imprescindible cumplir estrictamente las siguientes disposiciones.

5.1 Observaciones básicas de seguridad

- No está permitido efectuar manipulaciones o modificaciones en la herramienta.
- Observe las indicaciones sobre funcionamiento, cuidado y mantenimiento incluidas en el manual de instrucciones.
- Los niños no deben estar cerca de la herramienta de medición.
- Únicamente el servicio técnico de Hilti está autorizado para reparar la herramienta.
- Observe las condiciones ambientales. No utilice la herramienta en lugares donde exista peligro de incendio o explosión.
- Compruebe que la herramienta funciona correctamente antes de cada puesta en servicio.
- La herramienta no debe utilizarse cerca de mujeres embarazadas.
- Evite que los ojos y la piel entren en contacto con PUA 91. En caso de que los ojos entren en contacto con PUA 91, enjuáguelos con agua abundante y acuda a un médico. En caso de que la piel entre en contacto con PUA 91, lávela inmediatamente con abundante agua y jabón.

5.2 Uso conforme a las prescripciones

El PX 10 no detecta los objetos que se encuentran en el interior de la pared y, por tanto, no puede excluirse la posibilidad de que el usuario encuentre cables eléctricos, tuberías de agua o gas u otros objetos cuando taladre. Por este motivo, es preciso trabajar con la máxima atención y cuidado.

5.3 Acondicionamiento adecuado del lugar de trabajo

Durante el proceso de orientación de los conductores, procure no adoptar posturas forzadas. Asegúrese de que la base sea segura y de que pueda mantener el equilibrio en todo momento.

5.4 Compatibilidad electromagnética

Si bien la herramienta cumple los estrictos requisitos de las Directivas pertinentes, Hilti no puede excluir la posibilidad de que la herramienta se vea afectada por una radiación intensa, que podría ocasionar un funcionamiento inadecuado. En este caso o ante otras irregularidades, es preciso realizar mediciones de control. Hilti tampoco puede excluir la posibilidad de que otros aparatos resulten afectados (p. ej., los dispositivos de navegación de los aviones).

5.5 Medidas de seguridad generales

- Compruebe la herramienta antes de su utilización. Si presentara daños, acuda al departamento del servicio técnico de Hilti para que la reparen.
- Compruebe la precisión de la herramienta en caso de que sufra una caída o se produzcan otros efectos mecánicos.
- Si el emisor PX 10T se coloca sobre una superficie de trabajo, asegúrese de que esté bien sujeto.
- Si bien la herramienta está diseñada para su uso en condiciones duras de trabajo como lugares de construcción, debe tratarla con sumo cuidado, al igual que las demás herramientas de medición.
- Aunque la herramienta está protegida contra la humedad, séquela con un paño antes de introducirla en el contenedor de transporte.

5.6 Sistema eléctrico

- Las pilas no deben estar al alcance de los niños.

- b) No deje que las pilas se sobrecalienten ni las exponga al fuego. De lo contrario, las pilas podrían explotar o liberar sustancias tóxicas.
- c) No recargue las pilas.
- d) No suelde las pilas en la herramienta.
- e) No descargue las pilas mediante cortocircuito, ya que podrían sobrecalentarse y producir ampollas por quemaduras.
- f) No abra las pilas ni las exponga a una carga mecánica excesiva.

6 Puesta en servicio

6.1 Colocación de las pilas **1**

PRECAUCIÓN

No utilice pilas deterioradas.

1. Extraiga las pilas de su embalaje y colóquelas en la herramienta.
2. Compruebe que los polos coinciden con las indicaciones que aparecen en la parte inferior de cada herramienta.

7 Manejo

7.1 Conexión y desconexión de la herramienta

Pulse la tecla Encendido / Apagado.

7.2 Cambio de las unidades de medida

Si desea que las mediciones de distancia visualizadas pasen de "cm" a "pulgadas" o viceversa, pulse durante 5 segundos la tecla Encendido / Apagado del receptor con la herramienta conectada hasta que el símbolo haya cambiado.

Cuando se vuelve a conectar la herramienta, la unidad de medida que aparece es la ajustada la última vez que se utilizó.

7.3 Ajuste del emisor **1** **3**

Orientar el emisor hacia el orificio central o las marcas externas y fijelo justo en el punto de referencia. Para ello utilice las dos clases de adhesivos que se incluyen en el suministro.

INDICACIÓN

- Se recomienda utilizar la pasta adhesiva siempre que sea posible. Sin embargo, ni la pasta ni las tiras adhesivas pueden garantizar una fijación absolutamente segura.
- Para asegurar mejor la herramienta se recomienda colocarla en la cinta de mano y sujetarla con un clavo, tornillo u otro medio de fijación mecánica similar.
- Con una segunda persona sujetando la herramienta también se consigue una mayor seguridad.

Asegúrese de que el emisor está orientado siempre en paralelo respecto a la superficie.

7.3.1 Pasta adhesiva PUA 91 para uso frecuente

INDICACIÓN

La pasta adhesiva se puede utilizar en distintas clases de superficies. En cualquier caso, el material no debería presentar restos de agua, polvo o grasa. De este modo se obtiene el mejor resultado posible.

INDICACIÓN

La pasta adhesiva es reutilizable. Sin embargo, se recomienda formar bolas nuevas para cada uso.

INDICACIÓN

La pasta adhesiva se puede reutilizar mientras que la suciedad acumulada no reduzca su capacidad adhesiva.

INDICACIÓN

La pasta adhesiva deja restos sobre la superficie en la que se aplica y puede provocar que se desprendan fragmentos del material. Si esto supone algún problema, utilice otro tipo de sujeción.

La pasta adhesiva sirve para fijar el emisor sobre una pared o un techo.

1. Forme tres bolas del mismo grosor, aprox. de 1 cm (0,4 pulg.).

INDICACIÓN En función del material sobre el que vayan a aplicarse puede ser necesario reajustar la cantidad.

2. Introduzca las bolas en las entalladuras que se encuentran en la parte inferior del emisor.
3. Acople el emisor a la pared o al techo de modo que quede bien sujeto.

7.3.2 Tiras adhesivas PUA 92 para uso en interiores

INDICACIÓN

Las tiras adhesivas se pueden utilizar en distintas clases de superficies. En cualquier caso, el material no debe presentar restos de agua, polvo o grasa. De este modo se obtiene el mejor resultado posible.

INDICACIÓN

Utilice las tiras adhesivas a una temperatura de servicio entre 10 y 40 °C (de +50 °F a +104 °F).

Las tiras adhesivas sirven para fijar el emisor sobre una pared o un techo.

1. Pegue dos tiras en la parte inferior del emisor (arriba y abajo).

INDICACIÓN El lado rojo debe pegarse en el emisor y el lado negro en la pared o el techo.

INDICACIÓN El extremo de la tira debe sobresalir aprox. el ancho equivalente a un dedo por el lado de la herramienta.

INDICACIÓN Se recomienda utilizar dos tiras. En algunas superficies puede ser necesario el uso de más tiras.

2. Apriete el emisor contra la pared o el techo.
3. Para extraer la tira adhesiva, retírela lentamente en paralelo a la superficie de trabajo.

INDICACIÓN Cuando se extraen, las tiras adhesivas pueden llevarse consigo fragmentos de la superficie de trabajo.

7.4 Procedimiento de trabajo con el receptor

PRECAUCIÓN

Compruebe que no haya un segundo emisor PX 10T en funcionamiento en el entorno inmediato del emisor en uso.

INDICACIÓN

El receptor siempre debe orientarse paralelo al emisor.

Si el receptor se encuentra dentro del radio de medición del emisor (estándar: 1,35 m / 4 pies, 5 pulg.), el indicador del estado de señal se enciende. Mediante la flecha de dirección el usuario puede determinar el punto central del campo magnético generado por el emisor. El punto central se habrá encontrado cuando las cuatro flechas de dirección estén encendidas. La posición del receptor se marca con el orificio situado en el centro del cabezal de la herramienta o bien con las muescas de marcación externas. Si el indicador se enciende en o cerca del punto central, se indicará la distancia mínima y máxima (no un valor absoluto) entre el emisor y el receptor.

7.4.1 Indicaciones de uso para mejorar la precisión de medición bajo la influencia de metales

INDICACIÓN

No realice mediciones en esquinas ni al lado de muros colindantes de hormigón armado. Se recomienda trasladar el punto de medición efectivo a una distancia determinada con respecto al punto de referencia inicial, a ambos lados, para evitar la influencia de los metales (por ejemplo, 200 mm / 8 pulg.).

Asegúrese de que el PX 10T esté fijado de modo estable y realice una medición con el receptor desde cada uno de los cuatro lados (superior, inferior, derecho e izquierdo). Marque cada uno de los puntos centrales y determine el punto central geométrico.

En el caso de objetos metálicos grandes o de mediciones cerca de una pared colindante, efectúe varias medidas a partir de una distancia concreta y determine el punto central geométrico, por ejemplo, realice cuatro mediciones en un cuadrado con lados de 100 mm (4 pulg.) de longitud.

INDICACIÓN

Para facilitar el proceso cuando trabaje sobre una superficie rugosa, coloque un material intermedio no metálico entre el receptor y la superficie de trabajo.

7.5 Procedimiento de trabajo con el adaptador de inclinación

El adaptador de inclinación sirve para localizar el punto de salida de perforación a partir de un punto de entrada de perforación predefinido o bien para determinar el ángulo entre dos puntos.

El uso del emisor se describe en el capítulo "Ajuste del emisor".

PRECAUCIÓN

Las superficies de las paredes deben quedar paralelas entre sí.

INDICACIÓN

En el indicador se muestra la distancia directa entre las herramientas, pero no el grosor de la pared o del techo. Según el ángulo o el grosor de la pared no se podrán medir más inclinaciones, porque la distancia de medición máxima ya se habrá terminado.

Asegúrese de que el receptor esté bien sujeto en el adaptador de inclinación.

7.5.1 Localización de un punto a partir de un punto/ángulo de referencia predefinido 4

1. Fije el emisor en paralelo a la superficie y sobre el punto de referencia.
2. Ajuste el ángulo que desee en el adaptador de inclinación.
3. Gire el adaptador de inclinación en el sentido de inclinación que desee para poder localizar el punto central.
4. Compruebe que la placa base del adaptador quede paralela con respecto a la parte inferior del emisor situado al otro lado de la pared y determine el punto central mediante la flecha de dirección, tal como se describe en el capítulo "Procedimiento de trabajo con el receptor".
5. Marque el punto obtenido en las marcas externas o el orificio de marcación en la parte inferior de la placa base del adaptador de inclinación.

7.5.2 Determinación del ángulo entre dos puntos 5

1. Fije el emisor en paralelo a la superficie y sobre el punto de referencia.
2. Coloque la placa base del adaptador de inclinación sobre el segundo punto de referencia situado al otro lado de la pared.

INDICACIÓN El adaptador de inclinación deberá ajustarse de tal modo que la placa giratoria coincida con la inclinación entre los puntos.

3. Asegúrese de que la placa base del adaptador de inclinación siempre permanezca paralela respecto a la posición del emisor.

- Mueva el adaptador de inclinación con un ángulo de 90° hacia la inclinación, hasta que las dos flechas de dirección se enciendan en este eje. De este modo, se indicará la distancia rectangular respecto a la inclinación.
- Coloque la placa giratoria en diagonal respecto al receptor, hasta que las dos flechas de dirección se enciendan en el eje inclinado.
- Consulte el ángulo en la escala lateral.

INDICACIÓN El ángulo consultado corresponde con el ángulo de taladrado efectivo y no con el ángulo óptico.

7.6 Aplicaciones 6 7 8

El Transpointer PX 10 puede utilizarse para cualquier proceso de orientación. El usuario deberá determinar si la herramienta proporciona la precisión necesaria para su aplicación.

7.6.1 Preparación para trabajos de taladrado

Localización del punto de salida de perforación a partir del punto de entrada de perforación definido.

Elección de la longitud necesaria para la herramienta taladradora.

Determinación del ángulo entre dos puntos mediante el adaptador de inclinación.

7.6.2 Reducción de daños

Determinación del lado de entrada de perforación, según las características del entorno: la superficie de las paredes con acabados (revestimientos, azulejos, etc.) suelen resultar dañadas cuando se taladran desde el interior. El Transpointer PX 10 permite trasladar el punto inicial que se desee, por ejemplo, desde el lado interior de un edificio al lado exterior.

Asegúrese de no taladrar objetos (p. ej. tubos ascendentes) situados al otro lado de la pared.

7.6.3 Traspaso de las marcas

Para trasladar puntos o marcas a través de paredes, techos o suelos en los procesos de orientación.

7.6.4 Medición del grosor de la pared

Para determinar el grosor de las paredes, los techos o los suelos.

7.7 Medición de control 9

INDICACIÓN

Antes de realizar una medición importante o tras un fallo de la herramienta de medición se debería efectuar una medición de control.

INDICACIÓN

No realice mediciones en esquinas ni al lado de muros colindantes de hormigón armado. Se recomienda trasladar el punto de medición efectivo a una distancia determinada con respecto al punto de referencia inicial, a ambos lados, para evitar la influencia de los metales (por ejemplo, 200 mm / 8 pulg.).

- Seleccione una pared con un grosor aproximado de 50 cm (1,64 pies), en la que le conste que no haya armaduras y que tenga unas superficies paralelas.
- Asegúrese de que el PX 10T esté fijado de modo estable y realice una medición con el receptor desde cada uno de los cuatro lados (superior, inferior, derecho e izquierdo). Marque cada uno de los puntos centrales y determine el punto central geométrico.

INDICACIÓN Una divergencia superior a 6 mm (0,24 pulg.) requiere una calibración de la herramienta por parte del servicio técnico de Hilti.

- Si no está seguro de que las paredes sean paralelas, intercambie los lados de las paredes del emisor y del receptor y repita los pasos descritos anteriormente. Oriente el emisor hacia el punto central geométrico que se ha determinado previamente. Si el 2º punto central geométrico no coincide con el punto de referencia inicial significa que la pared no es paralela.

8 Cuidado y mantenimiento

8.1 Limpieza y secado

En la limpieza, utilice sólo paños limpios y suaves y, en caso necesario, humedézcalos con alcohol puro o con un poco de agua.

INDICACIÓN

No utilice ninguna otra clase de líquido, ya que podría afectar a las piezas de plástico.

8.2 Almacenamiento

Desempaquete la herramienta que se haya humedecido. Seque la herramienta, el depósito de transporte y los accesorios (a una temperatura máxima de 40 °C) y límpielos. No vuelva a empaquetar el equipo hasta que esté completamente seco.

Lleve a cabo una medición de control antes de su utilización, si la herramienta ha estado almacenada o ha sido transportada durante un período prolongado.

Si prevé un período de inactividad prolongada, extraiga las pilas de la herramienta.

INDICACIÓN

- Si las pilas tienen fugas pueden dañar la herramienta.
- Observe los valores límite de temperatura para el almacenamiento del equipo, en especial, si se guarda en el habitáculo del vehículo (de -25 °C a +70 °C; de -13 °F a +158 °F) durante el invierno / verano.

8.3 Transporte

Para el transporte o el envío de su equipo, utilice el maletín de envío Hilti o un embalaje equivalente.

PRECAUCIÓN

Transporte la herramienta siempre sin pilas.

8.4 Servicio de calibrado Hilti

Se recomienda encargar una inspección regular de las herramientas al servicio de calibrado de Hilti para que quede garantizada la fiabilidad conforme a las normas y requisitos legales pertinentes.

El servicio de calibrado Hilti puede efectuarse en todo momento; se recomienda, sin embargo, realizarlo como mínimo una vez al año.

Dentro de las directrices del servicio de calibrado, Hilti garantiza que las especificaciones de la herramienta inspeccionada se correspondan con los datos técnicos del manual de instrucciones en el día concreto de la inspección.

Una vez realizada la comprobación, en la herramienta se coloca un distintivo de calibrado en el que se certifica que la herramienta funciona conforme a las especificaciones del fabricante.

Los certificados de calibrado son indispensables para empresas que se rigen por la normativa ISO 900X.

Su proveedor de Hilti más cercano atenderá cualquier consulta o duda que pudiera surgirle.

es

9 Localización de averías

Fallo	Posible causa	Solución
El receptor está conectado, pero no aparece ninguna señal en la pantalla.	El emisor se ha desconectado automáticamente al cabo de 17 minutos.	Conecte el emisor.
	La pila del emisor PX 10T está vacía.	Cambie la pila.
	Se ha sobrepasado el radio de medición máximo.	Sitúe la posición de medición en zonas de la pared de poco grosor y mida la posición de perforación.
No es posible conectar el emisor o bien se desconecta al cabo de un rato.	La chapa metálica apantalla la señal.	Si es posible, traslade el punto de medición a una zona sin chapa metálica.
	La pila está vacía.	Cambie la pila del emisor.
No es posible conectar el receptor o bien se desconecta al cabo de un rato.	La pila está vacía.	Cambie la pila del receptor.
Medición imprecisa.	La influencia del metal es excesiva.	Realice una medición de control en el aire o en una pared sin hierro.
	La herramienta está defectuosa.	Si se sobrepasa la tolerancia de medición, encargue una revisión de la herramienta en el departamento del servicio técnico de Hilti.
Las flechas luminosas parpadean sin control.	Efecto de microfonía debido a una sacudida fuerte en el receptor.	Mantenga el receptor inmóvil.
	Campos de interferencias, p. ej., con radioteléfonos, ordenadores o monitores conectados, etc.	Elimine todos los campos de interferencias.
La pasta adhesiva no pega bien.	La pasta se ha utilizado en demasiadas ocasiones.	Utilice pasta adhesiva nueva.
	Las superficies de contacto están sucias.	Limpie las superficies de contacto.

10 Reciclaje

PRECAUCIÓN

Una eliminación no reglamentaria del equipamiento puede tener las siguientes consecuencias: si se queman las piezas de plástico se generan gases tóxicos que pueden afectar a las personas; si las pilas están dañadas o se calientan en exceso pueden explotar y ocasionar intoxicaciones, incendios, causticaciones o contaminación del medio ambiente; si se realiza una evacuación imprudente, el equipo puede caer en manos de personas no autorizadas que hagan un uso inadecuado del mismo. Como consecuencia podrían resultar dañadas terceras personas y el medio ambiente se vería perjudicado.



Las herramientas Hilti están fabricadas en su mayor parte con materiales reutilizables. La condición para dicha reutilización es una separación de materiales adecuada. En muchos países, Hilti ya dispone de un servicio de recogida de la herramienta usada. Póngase en contacto con el servicio de atención al cliente de Hilti o con su asesor de ventas.



Sólo para países de la Unión Europea

No deseche las herramientas eléctricas junto con los residuos domésticos.

De acuerdo con la Directiva europea 2002/96/CE sobre residuos de aparatos eléctricos y electrónicos así como su traslado a la legislación nacional, las herramientas eléctricas usadas se someterán a una recogida selectiva y a una reutilización compatible con el medio ambiente.



Elimine las pilas según las disposiciones nacionales

11 Garantía del fabricante de las herramientas

Si tiene alguna consulta acerca de las condiciones de la garantía, póngase en contacto con su sucursal local de Hilti.

12 Declaración de conformidad CE (original)

Bajo su exclusiva responsabilidad, el fabricante declara que el producto aquí descrito cumple con la legislación y normas vigentes. Encontrará una reproducción de la declaración de conformidad al final de esta documentación.

La documentación técnica se encuentra depositada aquí:

Hilti Entwicklungsgesellschaft mbH | Zulassung Geräte | Hiltistraße 6 | 86916 Kaufering, DE

Transpointer PX 10

Leggere attentamente il manuale d'istruzioni prima della messa in funzione.

Conservare sempre il presente manuale d'istruzioni insieme allo strumento.

Se affidato a terzi, lo strumento deve essere sempre provvisto del manuale d'istruzioni.

Indice	Pagina
1 Indicazioni di carattere generale	37
2 Descrizione	38
3 Materiale di consumo	39
4 Dati tecnici	39
5 Indicazioni di sicurezza	40
6 Messa in funzione	41
7 Utilizzo	41
8 Cura e manutenzione	43
9 Problemi e soluzioni	44
10 Smaltimento	45
11 Garanzia del costruttore	45
12 Dichiarazione di conformità CE (originale)	45

1 I numeri rimandano alle immagini. Le immagini si trovano all'inizio del manuale d'istruzioni. Nel testo del presente manuale d'istruzioni il Transpointer PX 10 indica sempre i due componenti dello strumento: il PX 10T viene denominato "trasmettitore" ed il PX 10R

"ricevitore". Nel testo del presente manuale d'istruzioni, con il termine «strumento» si fa sempre riferimento al Transpointer PX 10.

Elementi di comando e componenti **1**

- ① Trasmettitore PX 10T
- ② Tasto ON/OFF
- ③ Indicatore di stato
- ④ Cavità per la pasta adesiva
- ⑤ Vano batterie
- ⑥ Occhiello per cinghia da polso
- ⑦ Ricevitore PX 10R
- ⑧ Tasto ON/OFF
- ⑨ Freccie direzionali
- ⑩ Indicatore di stato della batteria
- ⑪ Indicatore segnale di stato
- ⑫ Indicatore unità di misura
- ⑬ Indicatore distanza
- ⑭ Tacca di marcatura
- ⑮ Vano batterie
- ⑯ Occhiello per cinghia da polso
- ⑰ Adattatore d'inclinazione PXA 70
- ⑱ Supporto per PX 10R
- ⑲ Scala angolo di misura
- ⑳ Piano orientabile
- ㉑ Foro di demarcazione
- ㉒ Tacca di marcatura
- ㉓ Pasta adesiva PUA 91
- ㉔ Strisce adesive PUA 92

1 Indicazioni di carattere generale

1.1 Indicazioni di pericolo e relativo significato

PERICOLO

Porre attenzione ad un pericolo imminente, che può essere causa di lesioni gravi o mortali.

ATTENZIONE

Situazione potenzialmente pericolosa, che può causare lesioni gravi o mortali.

PRUDENZA

Situazione potenzialmente pericolosa, che potrebbe causare lesioni lievi alle persone o danni materiali.

NOTA

Per indicazioni sull'utilizzo e altre informazioni utili.

1.2 Simboli e segnali

Segnali di avvertimento



Attenzione:
pericolo
generico

Simboli



Prima dell'uso leggere il manuale d'istruzioni



Provvedere al riciclaggio dei materiali di scarto



Le batterie non devono essere smaltite come rifiuti comuni

it

Localizzazione dei dati identificativi sullo strumento

La denominazione del modello ed il numero di serie sono riportati sulla targhetta del trasmettitore PX 10T. Riportare questi dati sul manuale d'istruzioni ed utilizzarli sempre come riferimento in caso di richieste rivolte al referente Hilti o al Servizio Assistenza Hilti.

Modello: _____

Numero di serie: _____

Localizzazione dei dati identificativi sullo strumento

La denominazione del modello ed il numero di serie sono riportati sulla targhetta del ricevitore PX 10R. Riportare questi dati sul manuale d'istruzioni ed utilizzarli sempre come riferimento in caso di richieste rivolte al referente Hilti o al Servizio Assistenza Hilti.

Modello: _____

Numero di serie: _____

2 Descrizione

2.1 Utilizzo conforme

Il Transpointer Hilti PX 10 è un sistema di misurazione che consta di un trasmettitore PX 10T ed un ricevitore PX 10R. Viene utilizzato per allineare il ricevitore alla posizione del trasmettitore, calcolando al tempo stesso la distanza tra i due strumenti.

Il sistema è concepito in modo da poter svolgere questa funzione attraverso pareti e soffitti. L'utilizzatore potrà in questo modo trasferire punti specifici da un lato all'altro di una parete e contemporaneamente determinare lo spessore della parete stessa. In tal modo risulterà più semplice verificare in quale punto un foro passante - di cui viene visualizzato il punto di ingresso - uscirà sull'altro lato del muro / soffitto. Possono essere trasposte specifiche posizioni e l'utilizzatore sarà agevolato nella corretta scelta della lunghezza della punta o corona di perforazione. Il Transpointer può essere utilizzato in combinazione con l'adattatore di inclinazione per determinare un punto di uscita partendo da un punto ed un angolo di riferimento prestabiliti, nonché per rilevare l'angolo tra due punti dati.

2.2 La dotazione comprende:

- 1 Trasmettitore PX 10T
- 1 Ricevitore PX 10R
- 2 Cinghie da polso PDA 60
- 2 Batterie da 9 volt
- 1 Pasta adesiva PUA 91
- 1 Strisce adesive PUA 92
- 1 Manuale d'istruzioni
- 2 Certificati del produttore
- 1 Valigetta Hilti
- 1 Adattatore d'inclinazione PXA 70
- 10 Matite speciali PUA 70

NOTA

In base al modello acquistato, l'adattatore di inclinazione e le matite speciali non sono compresi nella fornitura.

2.3 Principio di misurazione 2

Il trasmettitore genera un campo magnetico. Questo campo magnetico è in grado di penetrare mattoni, legno, cemento e cemento armato. Il ricevitore è calibrato in modo tale da determinare il punto centrale del campo proiettato e di calcolare la distanza, misurando l'entità del campo magnetico presente tra i due strumenti. L'adattatore di inclinazione è concepito per un utilizzo combinato con il Transpointer, in modo che sia possibile misurare

il campo magnetico anche se il ricevitore si trova in posizione obliqua rispetto al trasmettitore.

NOTA

Il Transpointer PX 10 subisce l'influenza degli oggetti metallici. Mentre un'armatura d'acciaio collocata in modo simmetrico nel calcestruzzo non rappresenta quasi nessun problema, armature elettrosaldate, armature reticolate, fogli di lamiera oppure pilastri di metallo producono effetti molto negativi sulla potenzialità del sistema.

3 Materiale di consumo

Accessori	Sigla	Codice articolo
Pasta adesiva	PUA 91	273131
Strisce adesive	PUA 92	273132
Cinghia da polso	PDA 60	282389
Adattatore d'inclinazione	PXA 70	273130
Matite speciali	PUA 70	340806

4 Dati tecnici

Con riserva di modifiche tecniche.

NOTA

Nel caso in cui siano presenti armature elettrosaldate, lamiere oppure controventature metalliche in prossimità dello strumento, la precisione dello strumento stesso potrebbe peggiorare in modo considerevole. Durante la misurazione dello spessore della parete attraverso un'armatura a reticolo elettrosaldato, il display indicherà una distanza superiore del 20% circa. In presenza di temperature inferiori a -10 °C (14 °F) e con pareti dello spessore di oltre 50 cm (1,64 piedi) possono verificarsi errori di precisione anche maggiori.

Dati tecnici	Indicazione dei valori
Precisione della determinazione della posizione, standard (max. fino a 1m / 3 piedi 3 pollici)	Temperatura +21 °C (+70 °F), per spessore della parete 200 mm: ±8 mm (7,87 pollici: 0,32 pollici)
Precisione della determinazione della posizione, max. (al massimo fino a 1m / 3 piedi 3 pollici, senza interferenza di oggetti metallici)	Temperatura +21 °C (+70 °F), per spessore della parete 200 mm: ±2 mm (7,87 pollici: 0,08 pollici)
Precisione nella determinazione dello spessore della parete (max. fino a 1m / 3 piedi 3 pollici, ad eccezione dell'adattatore di inclinazione)	Temperatura +21 °C (+70 °F): ±5 %
Range di misurazione (standard)	0,05...1,35 m (da 2 pollici a 4 piedi 5 pollici)
Temperatura d'esercizio (PX 10T, PX 10R, PUA 91)	-20...+55 °C (da -4 °F a +131 °F)
Temperatura d'esercizio (PUA 92)	+10...+40 °C (da +50 °F a +104 °F)
Temperatura di magazzinaggio	-25...+70 °C (da -13 °F a +158 °F)
Alimentazione elettrica (PX 10T, PX 10R)	una batteria da 9 V per ogni strumento
Durata in esercizio (PX 10T, PX 10R)	Temperatura +21 °C (+70 °F): 17 h
Spegnimento automatico PX 10T	17 min
Spegnimento automatico PX 10R	senza variazione del segnale: 3 min, con variazione del segnale: 8 min
Indicatore livello della batteria basso (PX 10T)	L'indicatore di stato lampeggia: Durata in esercizio residua: Min. 2 h

Dati tecnici	Indicazione dei valori
Indicatore livello della batteria basso (PX 10R)	L'indicatore di stato della batteria sul display mostra un riquadro lampeggiante: Durata in esercizio residua: Min. 2 h
Classe di protezione (tranne vano batterie)	IP 56 protezione da polvere e spruzzi d'acqua
Peso con batteria (PX 10T)	0,24 kg (0,53 lb)
Peso con batteria (PX 10R)	0,275 kg (0,61lb)
Dimensioni (PX 10T)	160 mm x 95 mm x 33 mm (6.3" x 3.8" x 1.3")
Dimensioni (PX 10R)	210 mm x 95 mm x 33 mm (6.3" x 3.8" x 1.3")
Raggio d'azione dell'adattatore di inclinazione	90...45° (oppure da 0° a 45°)
Precisione massima adattatore di inclinazione	±2 °

5 Indicazioni di sicurezza

Leggere e comprendere tutte le istruzioni. La mancata osservanza delle istruzioni che sono riportate di seguito potrebbe essere causa di danni alle persone di grave entità.

Oltre alle indicazioni di sicurezza riportate nei singoli capitoli del presente manuale d'istruzioni, è necessario attenersi sempre e rigorosamente alle disposizioni riportate di seguito.

5.1 Note fondamentali sulla sicurezza

- Non è consentito manipolare o apportare modifiche allo strumento.
- Osservare le indicazioni per l'utilizzo, la cura e la manutenzione dello strumento riportate nel manuale d'istruzioni.
- Tenere lo strumento di misura fuori dalla portata dei bambini.
- Fare eseguire eventuali riparazioni dello strumento esclusivamente dal Centro Riparazioni Hilti.
- Tenere conto delle influenze dell'ambiente circostante. Non utilizzare lo strumento in ambienti ove esista il pericolo d'incendio o di esplosione.
- Prima di mettere in funzione lo strumento, controllarne ogni volta il corretto funzionamento.
- Lo strumento non dev'essere utilizzato in prossimità di donne in gravidanza.
- Evitare che gli occhi o la cute vengano in contatto con il PUA 91. Nel caso in cui gli occhi vengano in contatto con il PUA 91, risciacquare subito accuratamente con acqua e consultare un medico. Nel caso in cui la cute venga in contatto con il PUA 91, lavare immediatamente ed abbondantemente con acqua e sapone.

5.2 Utilizzo conforme

Il PX 10 non localizza alcun oggetto che si trovi all'interno di una parete e pertanto non può garantire che durante la foratura l'operatore non venga in contatto con un cavo elettrico, una conduttura idrica o del gas o altri oggetti ancora. Pertanto i diversi lavori devono essere eseguiti con la massima prudenza ed attenzione.

5.3 Corretto allestimento della postazione di lavoro

Evitare di assumere posture anomale quando si eseguono operazioni di allineamento lavorando su scale. Cercare di tenere una posizione stabile e di mantenere sempre l'equilibrio.

5.4 Compatibilità elettromagnetica

Sebbene il prodotto soddisfi i rigidi requisiti delle normative in materia, Hilti non può escludere la possibilità che lo strumento venga danneggiato a causa di una forte irradiazione, che potrebbe essere causa di un malfunzionamento. In questo caso oppure in caso di dubbio è necessario eseguire delle misurazioni di controllo. Allo stesso modo, Hilti non può neanche escludere che altri strumenti (ad es. dispositivi di navigazione di velivoli) possano essere disturbati.

5.5 Misure di sicurezza di carattere generale

- Controllare lo strumento prima dell'uso. Nel caso in cui si riscontrino danneggiamenti, fare eseguire la riparazione presso un Centro Riparazioni Hilti.
- Dopo una caduta o in seguito ad altre sollecitazioni di natura meccanica, controllare la precisione di funzionamento dello strumento.
- Accertarsi che il trasmettitore PX 10T sia ben assicurato quando viene applicato su una superficie di lavoro.
- Sebbene lo strumento sia concepito per l'utilizzo in condizioni gravose in cantiere, occorre averne la stessa cura che si usa per altri strumenti di misura.
- Sebbene lo strumento sia protetto da eventuali infiltrazioni di umidità, dovrebbe sempre essere asciugato prima di essere riposto nell'apposito contenitore utilizzato per il trasporto.

5.6 Parte elettrica

- Le batterie non devono essere lasciate alla portata dei bambini.

- b) Non lasciare surriscaldare le batterie e non esporle alle fiamme. Le batterie possono esplodere oppure sprigionare sostanze tossiche.
- c) Non ricaricare le batterie.
- d) Non saldare le batterie nello strumento.
- e) Non scaricare le batterie mediante cortocircuito: ciò potrebbe provocare il surriscaldamento ed il rigonfiamento delle batterie.
- f) Non tentare di aprire le batterie e non esporle a eccessive sollecitazioni meccaniche.

6 Messa in funzione

6.1 Inserimento delle batterie **1**

PRUDENZA

Non utilizzare batterie danneggiate.

1. Estrarre le batterie dall'imballo ed inserirle direttamente nello strumento.
2. Controllare che i poli siano correttamente allineati secondo le indicazioni riportate sulla parte inferiore di ciascuno strumento.

7 Utilizzo

7.1 Accensione e spegnimento dello strumento

Premere il tasto ON / OFF.

7.2 Variazione dell'unità di misura

Nel caso in cui si desideri commutare le misurazioni di distanza visualizzate tra "cm" e "inch" (pollici), premere per circa 5 secondi il tasto ON/OFF del ricevitore con lo strumento acceso, finché il rispettivo simbolo non cambia.

In caso di nuova accensione dello strumento, resterà valida l'unità di misura precedentemente impostata.

7.3 Preparazione del trasmettitore **1 3**

Allineare il trasmettitore sul foro centrale oppure sui contrassegni esterni e fissarlo sul punto di riferimento. A questo scopo sono compresi nella fornitura due diversi mezzi adesivi.

NOTA

- Si consiglia, ove possibile, di utilizzare la pasta adesiva. Tuttavia, né la pasta adesiva né le strisce adesive possono garantire un'assoluta sicurezza di tenuta.
- Per fissare ulteriormente lo strumento, si consiglia di fissarlo, con l'ausilio della cinghia da polso, ad un chiodo, una vite oppure di ricorrere ad un'altra possibilità di fissaggio meccanica simile.
- Per aumentare ulteriormente la sicurezza, lo strumento può essere inoltre tenuto fermo da un secondo operatore.

Accertarsi che il trasmettitore sia sempre allineato parallelamente alla superficie.

7.3.1 PUA 91 Pasta adesiva per uso generico

NOTA

La pasta adesiva può essere applicata su diverse superfici. La superficie dovrebbe essere asciutta ed esente da tracce di polvere e di grasso. In questo modo possono essere ottenuti i migliori risultati.

NOTA

La pasta adesiva può essere riutilizzata. Si consiglia a tal scopo di formare nuovamente le sfere.

NOTA

La pasta adesiva può essere riutilizzata finché sulla stessa non si è accumulata una quantità tale di impurità e sporcizia da eliminarne le proprietà adesive.

NOTA

La pasta adesiva lascia tracce sulla superficie sulla quale è stata applicata, inoltre può staccare delle piccole parti della superficie stessa. Se ciò dovesse causare dei problemi, si consiglia di ripiegare su altre possibilità di fissaggio.

La pasta adesiva svolge una funzione di fissaggio del trasmettitore su una parete oppure sul soffitto.

1. Formare tre grosse sfere, tutte della grandezza di circa 1 cm (0,4 pollici).
NOTA In funzione della superficie può essere necessario adeguare la quantità di pasta adesiva da applicare.
2. Introdurre le sfere create negli incavi sulla parte posteriore del trasmettitore.
3. Applicare il trasmettitore in modo sicuro e stabile sulla parete o sul soffitto.

7.3.2 PUA 92 strisce adesive per interni

NOTA

Le strisce adesive possono essere applicate su diverse superfici. La superficie dovrebbe essere asciutta ed esente da tracce di polvere e di grasso. In questo modo possono essere ottenuti i migliori risultati.

NOTA

Utilizzare le strisce adesive in presenza di una temperatura ambiente compresa tra 10 e 40 °C (da +50 °F a +104 °F).

Le strisce adesive svolgono una funzione di fissaggio del trasmettitore su una parete oppure sul soffitto.

1. Applicare due strisce adesive (in alto ed in basso) sulla parte posteriore del trasmettitore.

NOTA La parte rossa dev'essere rivolta verso il trasmettitore e la parte nera verso la parete o il soffitto.

NOTA L'estremità deve sporgere di circa un dito dal lato dello strumento.

NOTA Si consiglia di utilizzare due strisce. Su determinate superfici può risultare necessario l'impiego di più strisce adesive.

2. Premere il trasmettitore con forza sulla parete o sul soffitto.

3. Al momento della rimozione della striscia adesiva, tirare nuovamente e lentamente in direzione parallela alla superficie.

NOTA Quando vengono rimosse, le strisce adesive possono staccare parti della superficie su cui sono state applicate.

7.4 Lavoro con il ricevitore

PRUDENZA

Accertarsi che, nelle immediate vicinanze del trasmettitore in questione, non sia in funzione un secondo trasmettitore PX 10T.

NOTA

Il ricevitore dev'essere sempre posizionato parallelamente al trasmettitore.

Se il ricevitore dovesse trovarsi all'interno del campo di misurazione del trasmettitore (standard 1,35 m / 4 piedi, 5 pollici), si illuminerà l'indicatore di stato del segnale. Mediante le frecce di direzione, l'utilizzatore può determinare il punto centrale del campo magnetico generato dal trasmettitore. Il punto centrale è stato trovato quando tutte e quattro le frecce di direzione si illuminano. La posizione del ricevitore viene determinata per mezzo del foro posto al centro del corpo dello strumento oppure per mezzo delle tacche di marcatura esterne. Se l'indicatore si illumina nel punto centrale o in prossimità dello stesso, viene visualizzata la distanza in valore minimo e massimo (nessun valore assoluto) tra il trasmettitore ed il ricevitore.

7.4.1 Avvertenze d'uso per il miglioramento della precisione di misura in presenza di un influxo metallico

NOTA

Non eseguire misurazioni negli angoli o nelle immediate vicinanze di pareti in calcestruzzo contenenti armature in acciaio. Al fine di evitare l'influenza derivante dall'eventuale presenza di metallo, si consiglia di sfalsare di una determinata distanza su entrambi i lati (ad esempio 200 mm / 8 pollici) l'effettivo punto di misurazione rispetto al punto di riferimento di partenza.

Accertarsi che il PX 10T sia fissato in modo stabile ed eseguire con il ricevitore una misurazione da ciascuno dei quattro lati (sopra, sotto, destra, sinistra). Contrassegnare

i punti centrali rilevati e determinare il punto centrale geometrico.

In presenza di oggetti metallici consistenti o in caso di rilevamenti in prossimità di una parete adiacente, eseguire più misurazioni da una distanza conosciuta e determinare il punto centrale geometrico, ad esempio quattro misurazioni in un quadrato di 100 mm (4 pollici) di lato.

NOTA

Al fine di facilitare le operazioni su una superficie irregolare, introdurre un materiale intermedio non metallico (ad es. un foglio oppure una superficie liscia) tra il ricevitore e il sottofondo.

7.5 Lavoro con l'adattatore d'inclinazione

L'adattatore d'inclinazione serve per trovare il punto di uscita di un foro partendo da un foro ed un angolo di entrata prestabiliti, oppure per determinare l'angolo tra due punti dati.

Il trasmettitore viene utilizzato come descritto nel capitolo "Preparazione del trasmettitore".

PRUDENZA

Le superfici della parete devono essere parallele le une rispetto alle altre.

NOTA

Sul display viene visualizzata la distanza tra gli strumenti, non lo spessore della parete / del soffitto. In funzione dell'angolo e dello spessore della parete, non possono più essere misurate inclinazioni, poiché la massima distanza di misurazione è esaurita.

Accertarsi che il ricevitore sia fissato in modo sicuro sull'adattatore d'inclinazione.

7.5.1 Come trovare un punto partendo da un punto / angolo di riferimento prestabiliti 4

1. Posizionare il trasmettitore in modo che sia parallelo rispetto alla superficie sul punto di riferimento.
2. Impostare sull'adattatore di inclinazione l'angolo desiderato.
3. Per trovare il punto centrale, ruotare l'adattatore di inclinazione in funzione della direzione d'inclinazione cercata.
4. Assicurarsi che la base dell'adattatore rimanga parallela rispetto alla parte inferiore del trasmettitore sull'altro lato della parete e, con l'aiuto delle frecce di direzione, determinare il punto centrale, come descritto nel capitolo "Lavoro con il ricevitore".
5. Segnare il punto trovato mediante i contrassegni esterni o il foro di demarcazione presente sulla parte inferiore della base dell'adattatore di inclinazione.

7.5.2 Come determinare l'angolo tra due punti 5

1. Posizionare il trasmettitore in modo che sia parallelo rispetto alla superficie sul punto di riferimento.

- Collocare la base dell'adattatore di inclinazione sul secondo punto di riferimento sull'altro lato della parete.
NOTA L'adattatore di inclinazione dev'essere allineato in modo tale che il piano orientabile vada a collimare con la direzione di inclinazione tra i punti.
- Accertarsi che la base dell'adattatore di inclinazione rimanga sempre parallela rispetto alla posizione del trasmettitore.
- Spostare l'adattatore di inclinazione, mantenendolo sempre perpendicolare rispetto all'angolo da determinare, finché entrambe le frecce di direzione non si illuminano su questo asse. In questo modo viene visualizzata la distanza perpendicolare rispetto all'inclinazione.
- Porre il piano orientabile con il ricevitore in posizione obliqua, finché entrambe le frecce di direzione non si illuminano sull'asse inclinato.
- Sulla scala laterale è possibile rilevare l'angolo.
NOTA L'angolo rilevato corrisponde all'angolo di foratura effettivo e non all'angolo ottico.

7.6 Applicazioni 6 7 8

Il Transpointer PX 10 può essere utilizzato per operazioni generiche di allineamento. Spetta all'utilizzatore decidere se lo strumento offra o meno la necessaria precisione per le rispettive applicazioni.

7.6.1 Preparazione di lavori di foratura

Localizzazione del punto del foro di uscita partendo da un punto definito per il foro di ingresso.
Definizione della lunghezza necessaria dell'utensile di foratura.
Determinazione dell'angolo tra due punti con l'ausilio dell'adattatore di inclinazione.

7.6.2 Riduzione dei danni

Determinazione del lato di ingresso del foro in funzione della specifica situazione: le superfici di pareti con alto grado di finitura (rivestimenti, piastrelle,...) vengono spesso danneggiate qualora si eseguano delle operazioni di foratura dall'interno. Con il Transpointer PX 10 è possibile ad esempio trasferire il punto di partenza desiderato dalla parete interna alla parete esterna di un edificio.

Garanzia che nessun oggetto libero (ad esempio colonne montanti) venga perforato da dietro sull'altro lato della parete.

7.6.3 Trasferimento dei contrassegni

Per il trasferimento di punti o contrassegni per operazioni di allineamento attraverso pareti / soffitti / pavimenti.

7.6.4 Misurazione dello spessore delle pareti

Per determinare lo spessore di pareti / soffitti / pavimenti.

7.7 Misurazione di controllo 9

NOTA

Prima di eseguire importanti misurazioni, oppure dopo una caduta dello strumento di misurazione dev'essere eseguita una misurazione di controllo.

NOTA

Non eseguire misurazioni negli angoli o nelle immediate vicinanze di pareti in calcestruzzo contenenti armature in acciaio. Al fine di evitare l'influenza derivante dall'eventuale presenza di metallo, si consiglia di sfalsare di una determinata distanza su entrambi i lati (ad esempio 200 mm / 8 pollici) l'effettivo punto di misurazione rispetto al punto di riferimento di partenza.

- Scegliere una parete spessa circa 50 cm (1.64 piedi) nella quale si sa che non è contenuta alcuna armatura e le cui superfici sono parallele.
- Accertarsi che il PX 10T sia fissato in modo stabile ed eseguire con il ricevitore una misurazione da ciascuno dei quattro lati (sopra, sotto, destra, sinistra). Contrassegnare i punti centrali rilevati e determinare il punto centrale geometrico.
NOTA Uno scostamento superiore a 6 mm (0.24 pollici) richiede una calibrazione presso un Centro Assistenza Hilti.
- Nel caso in cui nascano dei dubbi in merito al parallelismo delle pareti, invertire i lati della parete per il trasmettitore ed il ricevitore e ripetere i passi descritti sino a questo punto. Allineare a questo punto il trasmettitore in base al punto geometrico centrale rilevato in precedenza. Nel caso in cui il 2° punto centrale geometrico non coincida con il punto di riferimento originale, la parete non è parallela.

8 Cura e manutenzione

8.1 Pulizia ed asciugatura

Pulire utilizzando unicamente un panno morbido e pulito; se necessario, inumidire leggermente il panno con alcool puro o acqua.

NOTA

Non utilizzare altri liquidi, poiché potrebbero risultare aggressivi per le parti in plastica.

8.2 Magazzinaggio

Togliere lo strumento dal suo imballaggio se è umido. Lo strumento, i contenitori per il trasporto e gli acces-

sori dovrebbero essere puliti ed asciugati (temperature massime di 40 °C). Riporre tutta l'attrezzatura nel relativo imballaggio solo quando è completamente asciutta.

Dopo un lungo periodo di magazzinaggio o un lungo periodo di trasporto, eseguire una misurazione di controllo per verificare la precisione dello strumento.

Prima di lunghi periodi di inattività, rimuovere le batterie dallo strumento.

NOTA

- Lo strumento potrebbe essere danneggiato da batterie che hanno perso la loro ermeticità.

- Rispettare i limiti di temperatura per il magazzinaggio degli strumenti, in special modo in inverno / estate, quando l'attrezzatura viene conservata nell'abitacolo di un veicolo (da -25 °C a +70 °C; da -13 °F a +158 °F).

8.3 Trasporto

Per il trasporto o la spedizione dell'attrezzo utilizzare la valigetta di spedizione Hilti oppure un altro imballaggio equivalente.

PRUDENZA

Trasportare sempre lo strumento solamente dopo aver rimosso le batterie.

8.4 Servizio di calibrazione Hilti

Si consiglia di usufruire del servizio di calibrazione Hilti per un controllo regolare degli strumenti, affinché possa essere garantita la loro affidabilità ai sensi delle norme e dei requisiti di legge.

Il servizio di calibrazione Hilti è sempre a disposizione su specifica richiesta della clientela, in ogni caso è consigliabile far eseguire un controllo almeno una volta all'anno.

Il servizio di calibrazione Hilti conferma che, il giorno della prova, le specifiche dello strumento controllato erano conformi ai dati tecnici riportati nel manuale d'istruzioni.

Dopo il controllo, viene apposto sullo strumento un adesivo di calibrazione ed un certificato di calibrazione che conferma per iscritto la conformità dello strumento rispetto alle indicazioni fornite dal costruttore.

I certificati di calibrazione sono sempre necessari per le aziende certificate ISO 900X.

Per ulteriori informazioni contattare il proprio referente Hilti.

9 Problemi e soluzioni

Problema	Possibile causa	Soluzione
Il ricevitore è acceso e sul display non viene visualizzato alcun segnale.	Il trasmettitore si è spento automaticamente dopo 17 minuti.	Accendere il trasmettitore.
	La batteria del trasmettitore PX 10T è scarica.	Sostituire la batteria.
	Il raggio d'azione massimo è stato superato.	Spostare la posizione di misurazione sui punti della parete di minor spessore e tarare la posizione di foratura.
Il ricevitore non si accende oppure si disattiva dopo un breve periodo di tempo.	Il segnale viene schermato dalla lamiera metallica.	Qualora possibile, prolungare il punto di misurazione fino ad una zona sprovvista di lamiere metalliche.
	La batteria è scarica.	Procedere alla sostituzione della batteria del trasmettitore.
Il ricevitore non si accende oppure si disattiva dopo un breve periodo di tempo.	La batteria è scarica.	Procedere alla sostituzione della batteria del ricevitore.
Precisione di misurazione	Eccessiva influenza del metallo.	Eseguire una misurazione di controllo nell'aria oppure in una parete priva di elementi in ferro.
	Strumento difettoso.	In caso di superamento della tolleranza di misurazione, inviare lo strumento al centro d'assistenza Hilti.
Le frecce luminose lampeggiano in modo incontrollato.	Effetto microfono a causa della forte vibrazione del ricevitore.	Tenere fermo il ricevitore.
	Campi di disturbo, ad es. prodotti da radiotelefoni, monitor di computer accesi, ecc.	Eliminare tutti i campi di disturbo.
La pasta adesiva non offre la corretta tenuta.	La pasta è stata utilizzata troppo spesso.	Prendere una nuova pasta adesiva.
	Le superfici di contatto non sono pulite.	Pulire le superfici di contatto.

10 Smaltimento

PRUDENZA

Uno smaltimento inadeguato dei componenti potrebbe comportare le seguenti conseguenze: durante la combustione di parti in plastica vengono prodotti gas tossici che possono causare problemi di salute. Le batterie possono esplodere se sono danneggiate o notevolmente surriscaldate e, di conseguenza, possono causare avvelenamenti, ustioni, corrosione o inquinamento. Uno smaltimento sconsiderato può far sì che persone non autorizzate utilizzino l'attrezzatura in modo improprio, provocando gravi lesioni a se stessi oppure a terzi, e inquinando l'ambiente.



Gli strumenti e gli attrezzi Hilti sono in gran parte realizzati con materiali riciclabili. Condizione essenziale per il riciclaggio è che i materiali vengano accuratamente separati. In molte nazioni, Hilti si è già organizzata per provvedere al ritiro dei vecchi strumenti / attrezzi ed al loro riciclaggio. Per informazioni al riguardo, contattare il Servizio Clienti Hilti oppure il proprio referente Hilti.



Solo per Paesi UE

Non gettare le apparecchiature elettriche tra i rifiuti domestici.

Secondo la Direttiva Europea 2002/96/CE sui rifiuti di apparecchiature elettriche ed elettroniche e la sua attuazione in conformità alle norme nazionali, le apparecchiature elettriche esauste devono essere raccolte separatamente, al fine di essere reimpiegate in modo ecocompatibile.



Smaltire le batterie secondo le direttive nazionali vigenti in materia

11 Garanzia del costruttore

In caso di domande relative alle condizioni della garanzia, rivolgersi al rivenditore HILTI più vicino.

12 Dichiarazione di conformità CE (originale)

Il produttore dichiara, sotto la sua sola responsabilità, che il prodotto qui descritto è conforme alla legislazione e alle norme in vigore. L'immagine della dichiarazione di conformità è riportata alla fine della presente documentazione.

Le documentazioni tecniche sono archiviate qui:

Hilti Entwicklungsgesellschaft mbH | Zulassung Geräte | Hiltistraße 6 | 86916 Kaufering, DE

PX 10 Transpointer

Lees de handleiding vóór de inbedrijfneming beslist door.

Bewaar deze handleiding altijd bij het apparaat.

Geef het apparaat alleen samen met de handleiding aan andere personen door.

Inhoud	Pagina
1 Algemene opmerkingen	46
2 Beschrijving	47
3 Verbruiksmateriaal	48
4 Technische gegevens	48
5 Veiligheidsinstructies	49
6 Inbedrijfneming	50
7 Bediening	50
8 Verzorging en onderhoud	52
9 Foutopsporing	53
10 Afval voor hergebruik recyclen	53
11 Fabrieksgarantie op apparatuur	54
12 EG-conformiteitsverklaring (origineel)	54

1 Deze nummers verwijzen naar afbeeldingen. De afbeeldingen zijn te vinden aan het begin van de handleiding. In de tekst van deze handleiding duidt de Transpointer PX 10 altijd op de beide componenten van het apparaat: de PX 10T wordt de "zender" en de PX 10R de "ontvan-

ger" genoemd. In de tekst van deze handleiding betekent »het apparaat« altijd de Transpointer PX 10.

Bedienings- en indicatie-elementen **1**

- 1 Zender PX 10T
- 2 Aan / Uit-toets
- 3 Toestandindicatie
- 4 Uitsparingen voor de hechtpaste
- 5 Batterijvak
- 6 Oog voor handlus
- 7 Ontvanger PX 10R
- 8 Aan / Uit-toets
- 9 Richtingspijlen
- 10 Indicatie batterijtoestand
- 11 Signaal-toestandindicatie
- 12 Indicatie meeteenheid
- 13 Afstandindicatie
- 14 Markeringskeep
- 15 Batterijvak
- 16 Oog voor handlus
- 17 Hellingsadapter PXA 70
- 18 Houder voor PX 10R
- 19 Onderverdeling meethoek
- 20 Zwenkbare plaat
- 21 Markeergat
- 22 Markeringskeep
- 23 Hechtpaste PUA 91
- 24 Hechtstroken PUA 92

1 Algemene opmerkingen

1.1 Signaalwoorden en hun betekenis

GEVAAR

Voor een direct dreigend gevaar dat tot ernstig letsel of tot de dood leidt.

WAARSCHUWING

Voor een eventueel gevaarlijke situatie die tot ernstig letsel of tot de dood kan leiden.

ATTENTIE

Voor een eventueel gevaarlijke situatie die tot licht letsel of tot materiële schade kan leiden.

AANWIJZING

Voor gebruikstips en andere nuttige informatie.

1.2 Verklaring van de pictogrammen en overige aanwijzingen

Waarschuwingstekens



Waarschuwing voor algemeen gevaar

Symbolen



Handleiding
vóór gebruik
lezen



Afval voor
hergebruik
recyclen



Batterijen
mogen niet
met het
huisvuil
worden
meegegeven

Plaats van de identificatiegegevens op het apparaat

Het type- en het serienummer staan op het typeplaatje van de zender PX 10T. Neem deze gegevens over in uw handleiding en geef ze altijd door wanneer u onze vertegenwoordiging of ons servicestation om informatie vraagt.

Type: _____

Serienr.: _____

Plaats van de identificatiegegevens op het apparaat

Het type- en het serienummer staan op het typeplaatje van de ontvanger PX 10R. Neem deze gegevens over in uw handleiding en geef ze altijd door wanneer u onze vertegenwoordiging of ons servicestation om informatie vraagt.

Type: _____

Serienr.: _____

2 Beschrijving

2.1 Gebruik volgens de voorschriften

De Hilti PX 10 Transpointer is een meetsysteem dat bestaat uit de zender PX 10T en de ontvanger PX 10R. Het wordt gebruikt om de ontvanger op de ingestelde zender-positie uit te richten en de afstand tussen de beide apparaten te berekenen.

Het systeem is zo ontworpen dat het deze functie door wanden en plafonds heen kan uitvoeren. Zo kan de gebruiker punten van één kant van een wand op de andere kant overdragen en tegelijkertijd de dikte van de wand bepalen. Hierdoor kan eenvoudiger worden gecontroleerd op welke plaats een te boren doorvoering, waarvan het ingangspunt is weergegeven, aan de andere kant van de muur / het plafond weer naar buiten komt. Er kunnen posities worden overgebracht en voor de gebruiker bestaat de mogelijkheid om de juiste lengte van het gereedschap (boor of boorkroon) uit te kiezen. De Transpointer kan in combinatie met de hellingsadapter worden gebruikt om een uitgangspunt uitgaande van een vooraf vastgelegd referentiepunt en een vooraf vastgelegde referentiehoek, evenals de hoek tussen twee punten te bepalen.

2.2 Inbegrepen bij de levering zijn

- 1 Zender PX 10T
- 1 Ontvanger PX 10R
- 2 Handlussen PDA 60
- 2 9-volt-batterijen
- 1 Hechtspasta PUA 91
- 1 Hechtstroken PUA 92
- 1 Handleiding
- 2 Fabriekscertificaten
- 1 Hilti-koffer
- 1 Hellingsadapter PXA 70
- 10 Markeerstiften PUA 70

AANWIJZING

Afhankelijk van de aangeschafte uitvoering zijn de hellingsadapter en de markeerstiften niet bij de levering inbegrepen.

2.3 Meetprincipe 2

De zender wekt een magnetisch veld op. Dit magnetisch veld kan door muurtegels, hout, beton en staalbeton doordringen. De ontvanger is zo gekalibreerd dat hij het middelpunt van het geprojecteerde veld vindt en de afstand uitrekent, wanneer hij de sterkte van het magnetisch veld tussen de beide apparaten mist. De hellings-

adapter is voor het gebruik samen met de Transpointer ontworpen, zodat het mogelijk is het magnetische veld ook dan te meten wanneer de ontvanger schuin t.o.v. de zender staat.

AANWIJZING

De PX 10 Transpointer is onderhevig aan de invloed van metalen objecten. Terwijl symmetrisch geplaatst wapeningsstaal in beton zo goed als geen probleem vormt, hebben gelaste wapeningen, wapeningsroosters, vlak plaatstaal of massieve metalen balken een grote negatieve invloed op het prestatievermogen van het systeem.

nl

3 Verbruiksmateriaal

Toebehoren	Symbool	Artikelnummer
Hechtpasta	PUA 91	273131
Hechtstroken	PUA 92	273132
Handlus	PDA 60	282389
Hellingsadapter	PXA 70	273130
Markeerstiften	PUA 70	340806

4 Technische gegevens

Technische wijzigingen voorbehouden!

AANWIJZING

Bevinden gelaste wapeningen of metalen platen of stutten zich in de nabijheid van het apparaat, dan kan de precisie ervan aanzienlijk achteruitgaan. Bij een meting van de wanddikte door gelaste wapeningsroosters geeft de indicatie een ca. 20% grotere afstand aan. Bij temperaturen onder -10 °C (14 °F) kunnen bij wanddiktes boven 50 cm (1.64 voet) grotere afwijkingen in de precisie optreden.

Technische gegevens	Aangegeven waarde
Precisie van de positiebepaling, standaard (maximaal tot 1 m / 3 voet 3 inch)	Temperatuur +21 °C (+70 °F), per wanddikte 200 mm: ±8 mm (7.87 inch: 0.32 inch)
Precisie van de positiebepaling, maximaal (maximaal tot 1 m / 3 voet 3 inch, zonder beïnvloeding door metalen objecten)	Temperatuur +21 °C (+70 °F), per wanddikte 200 mm: ±2 mm (7.87 inch: 0.08 inch)
Precisie van de wanddiktebepaling (maximaal tot 1 m / 3 voet 3 inch, met uitzondering van de hellingsadapter)	Temperatuur +21 °C (+70 °F): ±5 %
Meetbereik (standaard)	0,05... 1,35 m (2 inch tot 4 voet 5 inch)
Bedrijfstemperatuur (PX 10T, PX 10R, PUA 91)	-20... +55 °C (-4 °F tot +131 °F)
Bedrijfstemperatuur (PUA 92)	+10... +40 °C (+50 °F tot +104 °F)
Opslagtemperatuur	-25... +70 °C (-13 °F tot +158 °F)
Stroomvoorziening (PX 10T, PX 10R)	per 9 V blokbatteij
Bedrijfsduur (PX 10T, PX 10R)	Temperatuur +21 °C (+70 °F): 17 h
Automatische uitschakeling PX 10T	17 min
Automatische uitschakeling PX 10R	zonder signaalverandering: 3 min, met signaalverandering: 8 min
Lage indicatie batterijtoestand (PX 10T)	Toestandindicatie knippert : Resterende bedrijfsduur: Min. 2 h

Technische gegevens	Aangegeven waarde
Lage indicatie batterijtoestand (PX 10R)	Batterijtoestandindicatie op het display toont knipperend kader: Resterende bedrijfsduur: Min. 2 h
Isolatieklasse (buiten batterijvak)	IP 56 Bescherming tegen stof en spatwater
Gewicht met batterij (PX 10T)	0,24 kg (0,53lb)
Gewicht met batterij (PX 10R)	0,275 kg (0,61lb)
Afmetingen (PX 10T)	160 mm x 95 mm x 33 mm (6.3" x 3.8" x 1.3")
Afmetingen (PX 10R)	210 mm x 95 mm x 33 mm (6.3" x 3.8" x 1.3")
Hellingsadapter actieradius	90...45° (of 0° tot 45°)
Hellingsadapter maximale precisie	±2 °

5 Veiligheidsinstructies

Zorg ervoor dat u alle aanwijzingen doorleest en begrijpt. Wanneer de aanwijzingen die hieronder vermeld worden, niet worden opgevolgd, kan er ernstig persoonlijk letsel ontstaan.

Naast de technische veiligheidsinstructies in de afzonderlijke hoofdstukken van deze handleiding moeten de volgende bepalingen altijd strikt worden opgevolgd.

5.1 Essentiële veiligheidsnotities

- Aanpassingen of veranderingen aan het apparaat zijn niet toegestaan.
- Neem de specificaties betreffende gebruik, verzorging en onderhoud in de handleiding in acht.
- Zorg ervoor dat kinderen niet in aanraking komen met het meetapparaat.
- Laat het apparaat alleen door een Hilti service-centrum repareren.
- Houd rekening met omgevingsinvloeden. Gebruik het apparaat niet in een omgeving waar brand- of explosiegevaar bestaat.
- Controleer voor gebruik altijd de correcte werking van het apparaat.
- Het apparaat mag niet in de nabijheid van zwangere vrouwen worden gebruikt.
- Voorkom contact van huid en ogen met PUA 91. Wanneer de ogen in contact komen met PUA 91, de ogen direct grondig met water spoelen en een arts raadplegen. Bij contact van de huid met PUA 91, de huid direct met veel water en zeep wassen.

5.2 Gebruik volgens de voorschriften

De PX 10 signaleert geen objecten die zich in een wand bevinden en kan daarom niet garanderen dat de gebruiker bij het boren niet een stroomkabel, een water- of gasleiding, of andere objecten raakt. Daarom moet steeds met grote zorgvuldigheid en opmerkzaamheid worden gewerkt.

5.3 Adequate inrichting van de werkomgeving

Voorkom bij instelwerkzaamheden op geleiders een abnormale lichaamshouding. Zorg ervoor dat u stevig staat en altijd in evenwicht bent.

5.4 Elektromagnetische compatibiliteit

Hoewel het apparaat voldoet aan de strenge eisen van de betreffende voorschriften, kan Hilti de mogelijkheid niet uitsluiten dat het apparaat door sterke straling wordt gestoord, hetgeen tot een foute bewerking kan leiden. In dit geval of wanneer u niet zeker bent dienen controlemetingen te worden uitgevoerd. Eveneens kan Hilti niet uitsluiten dat andere apparaten (bijv. navigatietoestellen van vliegtuigen) gestoord worden.

5.5 Algemene veiligheidsmaatregelen

- Controleer het apparaat alvorens het te gebruiken. Laat het apparaat ongeval van beschadiging repareren in een Hilti-servicestation.
- Na een val of andere mechanische invloeden dient u de precisie van het apparaat te controleren.
- Let erop dat de zender PX 10T goed geborgd is wanneer deze op een werkvlak wordt geïnstalleerd.
- Ook al is het apparaat gemaakt voor zwaar gebruik op bouwplaatsen, toch dient het, evenals andere meetapparaten, zorgvuldig te worden behandeld.
- Hoewel het apparaat tegen het binnendringen van vocht beschermd is, dient u het droog te wrijven voordat u het in de transportcontainer opbergt.

5.6 Elektrisch

- De batterijen mogen niet in kinderhanden komen.
- Oververhit de batterijen niet en stel ze niet bloot aan vuur. De batterijen kunnen exploderen of er kunnen toxische stoffen vrijkomen.
- Laad de batterijen niet op.
- Soldeer de batterijen niet in het apparaat.
- Ontlaad de batterijen niet door kortsluiting; deze kunnen hierdoor oververhit raken en brandblaren veroorzaken.
- Open de batterijen niet en stel ze niet bloot aan overmatige mechanische belasting.

6 Inbedrijfneming

6.1 Batterijen inbrengen 1

ATTENTIE

Gebruik geen beschadigde batterijen.

1. Neem de batterijen uit de verpakking en plaats deze direct in het apparaat.
2. Controleer of de polen in overeenstemming met de aanwijzingen op de onderkant van ieder apparaat correct gericht zijn.

7 Bediening

7.1 Apparaat in- en uitschakelen

Druk op de Aan / Uit-toets.

7.2 Wisselen tussen meeteenheden

Wilt u bij de weergegeven afstandmetingen tussen "cm" en "inch" wisselen, druk dan terwijl het apparaat ingeschakeld is, ca. 5 seconden op de Aan / Uit-toets van de ontvanger tot het symbool wisselt.

Bij meermaals inschakelen van het apparaat blijft de eerder ingestelde meeteenheid gehandhaafd.

7.3 Zender instellen 1 3

Stel de zender af op het middengat of de buitenmarkeringen en fixeer hem op het referentiepunt. Hiervoor zijn bij de levering twee verschillende hechtmiddelen inbegrepen.

AANWIJZING

- Aanbevolen wordt om, waar mogelijk, de hechtpaste te gebruiken. Desondanks kunnen noch de hechtpaste noch de hechtstroken een absoluut zekere stevigheid garanderen.
- Voor een grotere zekering van het apparaat wordt het aanbevolen het met de handlus aan een spijker, een schroef of een gelijksoortige mechanische bevestigingsmogelijkheid te vast te maken.
- Voor extra zekerheid kan het apparaat ook nog door een tweede persoon worden vastgehouden.

Controleer of de zender altijd parallel t.o.v. het vlak is afgesteld.

7.3.1 PUA 91 Hechtpaste algemeen gebruik

AANWIJZING

De hechtpaste werkt op verschillende oppervlakken. De ondergrond dient water-, stof- en vetvrij te zijn. Dan kunnen de beste resultaten worden behaald.

AANWIJZING

De hechtpaste kan hergebruikt worden. Daarvoor wordt aanbevolen om de bollen opnieuw te kneden.

AANWIJZING

De hechtpaste kan net zolang opnieuw worden gebruikt, tot er zo veel vuil op zit dat de pasta niet meer hecht.

AANWIJZING

De hechtpaste laat sporen achter op het oppervlak waarop deze is aangebracht. Hierdoor kunnen deeltjes van het oppervlak loskomen. Wanneer dit tot problemen

leidt, dient u gebruik te maken van andere bevestigingsmogelijkheden.

De hechtpaste dient voor de bevestiging van de zender aan een wand of het plafond van een kamer.

1. Vorm drie bollen van gelijke grootte van ca. 1 cm (0.4 inch) dik.
AANWIJZING Afhankelijk van de ondergrond kan het nodig zijn de hoeveelheid aan te passen.
2. Plaats deze in de uitsparingen aan de onderzijde van de zender.
3. Bevestig de zender stevig aan de wand of het plafond.

7.3.2 PUA 92 Hechtstroken voor binnengebruik

AANWIJZING

De hechtstroken werken op verschillende oppervlakken. De ondergrond dient water-, stof- en vetvrij te zijn. Dan kunnen de beste resultaten worden behaald.

AANWIJZING

Gebruik de hechtstroken bij een bedrijfstemperatuur van 10 tot 40 °C (+50 °F tot +104 °F).

De hechtstroken dienen voor de bevestiging van de zender aan een wand of het plafond van een kamer.

1. Breng twee stroken (boven en onder) aan op de onderzijde van de zender.
AANWIJZING De rode kant moet op de zender worden aangebracht, de zwarte kant op de wand of het plafond.
AANWIJZING Het uiteinde moet ca. een vingerdikte aan de kant van het apparaat uitsteken.
AANWIJZING Er worden twee stroken aanbevolen. Op bepaalde oppervlakken kan de toepassing van meerdere stroken noodzakelijk zijn.
2. Druk de zender stevig tegen de wand of het plafond.
3. Bij het verwijderen van een hechtstrook trekt u deze weer langzaam in parallelle richting tot het ondergrondmateriaal weg.
AANWIJZING Bij het wegtrekken van de hechtstroken kunnen stukjes van het ondergrondmateriaal loskomen.

7.4 Werken met de ontvanger

ATTENTIE

Ga na of er geen andere PX 10T zender in de onmiddellijke omgeving van de werkende zender in bedrijf is.

AANWIJZING

De ontvanger moet altijd parallel t.o.v. de zender afgesteld zijn.

Bevindt de ontvanger zich binnen het meetbereik van de zender (standaard 1,35 m / 4 voet, 5 inch), dan licht de signaal-statusindicatie op. Met de richtingspijlen kan de gebruiker het middelpunt van het magneetveld vaststellen dat door de zender wordt opgewekt. Het middelpunt is gevonden wanneer alle vier richtingspijlen verlicht zijn. De positie van de ontvanger wordt door het gat in het midden van de kop van het apparaat of door de buitenste markeringskepen gemarkeerd. Wanneer in of nabij het middelpunt de indicatie verlicht is, dan wordt de afstand in minimale en maximale waarde (geen absolute waarde) tussen zender en ontvanger weergegeven.

7.4.1 Gebruikstips ter verbetering van de meetprecisie onder invloed van metaal

AANWIJZING

Meet niet in hoeken of direct naast aangrenzende staalbetonwanden. Aanbevolen wordt om aan beide kanten het effectieve meetpunt van het uitgaande referentiepunt met een bepaalde afstand te verplaatsen, zodat de invloed van metaal wordt ontweken (bijvoorbeeld 200 mm / 8 inch).

Zorg ervoor dat de PX 10T stabiel bevestigd is en voor met de ontvanger vanaf vier kanten (boven, onder, rechts, links) een meting uit. Markeer de gevonden middelpunten en bepaal het geometrische middelpunt.

Voor bij massieve metalen objecten of bij metingen in de nabijheid van een aangrenzende wand meerdere metingen vanaf een bekende afstand uit en bepaal het geometrische middelpunt, bijvoorbeeld vier metingen in een vierkant met een kantlengte van 100 mm (4 inch).

AANWIJZING

Leg niet-metalen afscheidingsmateriaal tussen de ontvanger en de ondergrond om het werk op een oneffen oppervlak te vergemakkelijken.

7.5 Werken met de hellingsadapter

De hellingsadapter dient ervoor om het uitgangspunt van de boring te vinden, uitgaande van een vooraf vastgelegd ingangspunt en vastgelegde ingangshoek van de boring, of om de hoek tussen twee punten te bepalen.

De zender wordt gebruikt zoals beschreven in het hoofdstuk "Zender instellen".

ATTENTIE

De wandvlakken dienen parallel t.o.v. elkaar te zijn.

AANWIJZING

Op de indicatie verschijnt de directe afstand tussen de apparaten, maar niet de dikte van de wand / het plafond. Afhankelijk van de hoek en de wanddikte kan het voorkomen dat hellingen niet meer gemeten kunnen worden omdat de maximale meetafstand overschreden is.

Zorg ervoor dat de ontvanger goed aan de hellingsadapter bevestigd is.

7.5.1 Een punt vinden, uitgaande van een vooraf vastgelegd(e) referentiepunt / -hoek. 4

1. Plaats de zender parallel t.o.v. het vlak op het referentiepunt.
2. Stel bij de hellingsadapter de gewenste hoek in.
3. Draai de hellingsadapter afhankelijk van de gezochte hellingenrichting, om het middelpunt te vinden.
4. Zorg ervoor dat de basisplaat van de adapter parallel t.o.v. de onderkant van de zender aan de andere zijde van de wand blijft en bepaal met behulp van de richtingspijlen het middelpunt zoals in het hoofdstuk "Werken met de ontvanger" beschreven.
5. Markeer het gevonden punt bij de buitenmarkeringen of het markeergat aan de onderzijde van de hellingsadapter-basisplaat.

7.5.2 De hoek tussen twee punten bepalen 5

1. Plaats de zender parallel t.o.v. het vlak op het referentiepunt.
2. Plaats de basisplaat van de hellingsadapter op het tweede referentiepunt aan de andere kant van de wand.

AANWIJZING De hellingsadapter dient zo afgesteld te zijn dat de zwenkbare plaat met de hellingenrichting tussen de punten overeenkomt.

3. Zorg ervoor dat de basisplaat van de hellingsadapter steeds parallel t.o.v. de zenderpositionering blijft.
4. Beweeg de hellingsadapter in een hoek van 90° tot de helling, tot beide richtingspijlen op deze as verlicht zijn. Zo wordt de afstand in een rechte hoek tot de helling weergegeven.
5. Plaats de zwenkbare plaat met de ontvanger schuin, tot beide richtingspijlen op de hellende as verlicht zijn.
6. Lees de hoek van de schaal aan de zijkant af.

AANWIJZING De afgelezen hoek komt overeen met de effectieve boorhoek en niet met de optische hoek.

7.6 Toepassingen 6 7 8

De Transpointer PX 10 kan voor algemene uitrichtwerkzaamheden ingezet worden. De beslissing of het apparaat voldoende nauwkeurig is voor de betreffende toepassing, ligt bij de gebruiker.

7.6.1 Boorwerkzaamheden voorbereiden

Localisering van het uitgangspunt van de boring op basis van het vastgelegde ingangspunt van de boring.

Definiëring van de vereiste lengte van het boorgereedschap.

Bepaling van de hoek tussen twee punten met behulp van de hellingsadapter.

7.6.2 Schade beperken

Bepaling ingangskant boring, afhankelijk van de omstandigheden: Afgewerkte oppervlakken van wanden (afwerkklagen, tegels,...) worden vaak beschadigd wanneer zij van binnenuit doorboord worden. Met de Transpointer PX 10 kan het gewenste startpunt bijvoorbeeld van de

nl

binnenzijde naar de buitenzijde van een gebouw worden overgebracht.

Garantie dat geen vrijliggende objecten (bijvoorbeeld standpijpen) aan de andere kant van de wand van achteren aangeboord worden.

7.6.3 Markeringen overbrengen

Voor het overbrengen van punten of markeringen ten behoeve van uitrichtwerkzaamheden door wanden / plafonds / vloeren heen.

7.6.4 Meten van de wanddikte

Voor het bepalen van de dikte van wanden / plafonds / vloeren.

7.7 Controlemeting

AANWIJZING

Vóór belangrijke metingen of na een val van het meetapparaat moet een controlemeting uitgevoerd worden.

AANWIJZING

Meet niet in hoeken of direct naast aangrenzende staalbetonwanden. Aanbevolen wordt om aan beide kanten het effectieve meetpunt van het uitgaande referentiepunt met een bepaalde afstand te verplaatsen, zodat de invloed van metaal wordt ontweken (bijvoorbeeld 200 mm / 8 inch).

1. Kies een ca. 50 cm (1.64 voet) dikke wand uit, waarvan u weet dat deze geen wapening bevat en die parallelle wandvlakken heeft.
2. Zorg ervoor dat de PX 10T stabiel bevestigd is en voer met de ontvanger vanaf vier kanten (boven, onder, rechts, links) een meting uit. Markeer de gevonden middelpunten en bepaal het geometrische middelpunt.
AANWIJZING Een afwijking van meer dan 6 mm (0,24 inch) maakt kalibrering in een Hilti-servicecenter noodzakelijk.
3. Twijfelt u aan de paralleliteit van de wanden, verwissel dan de wandkanten van de zender en ontvanger en herhaal de hiervoor beschreven stappen. Richt hierbij de zender op het eerder vastgestelde geometrische middelpunt. Wanneer het 2e geometrische middelpunt niet met het oorspronkelijke referentiepunt samenvalt, dan is de wand niet parallel.

8 Verzorging en onderhoud

8.1 Reinigen en drogen

Alleen met schone en zachte doeken reinigen; indien nodig, met zuivere alcohol of wat water bevochtigen.

AANWIJZING

Geen andere vloeistoffen gebruiken omdat deze de kunststof delen kunnen aantasten.

8.2 Opslaan

Het nat geworden apparaat uitpakken. Apparaat, transportcontainer en toebehoren afdrogen (bij maximaal 40 °C) en reinigen. Apparatuur pas weer inpakken als alles helemaal droog is.

Voer bij de apparatuur na een opslag of transport van langere duur voor het gebruik een controlemeting uit. Verwijder bij langere opslagtijden de batterijen uit het apparaat.

AANWIJZING

- Het apparaat kan door lekkende batterijen beschadigd worden.
- Let bij de opslag van uw apparatuur op de grenswaarden van de temperatuur, met name in de winter / zomer, wanneer u de apparatuur in de bergruimte van uw voertuig bewaart (-25 °C tot +70 °C; -13 °F tot +158 °F).

8.3 Transporteren

Gebruik voor het transport of de verzending van uw uitrusting de kartonnen verzenddoos van Hilti of een gelijkwaardige verpakking.

ATTENTIE

Het apparaat altijd zonder batterijen transporteren.

8.4 Hilti kalibreeservice

Wij raden aan uw apparatuur regelmatig te laten controleren door de Hilti kalibreeservice om de betrouwbaarheid conform de normen en wettelijke eisen te kunnen garanderen.

De Hilti kalibreeservice staat te allen tijde tot uw beschikking; het wordt echter aanbevolen om de kalibrering minstens eenmaal per jaar uit te voeren.

In het kader van de Hilti kalibreeservice wordt bevestigd dat de specificaties van het gecontroleerde apparaat op de dag van keuring overeenkomen met de technische gegevens van de handleiding.

Na de keuring wordt een kalibreerplaatje op het apparaat aangebracht en met een kalibreercertificaat schriftelijk bevestigd dat het apparaat conform de fabrieksgegevens werkt.

Kalibreercertificaten zijn altijd vereist bij ondernemingen die volgens ISO 900X gecertificeerd zijn.

Uw meest nabije Hilti contact geeft u graag meer informatie.

9 Foutopsporing

Fout	Mogelijke oorzaak	Oplissing
De ontvanger is ingeschakeld en op het display wordt geen signaal weergegeven.	De zender wordt na 17 minuten automatisch uitgeschakeld.	Zender inschakelen.
	De PX 10T zenderbatterij is leeg.	Batterij vervangen.
	Het maximale meetbereik is overschreden.	Meetpositie op plekken aan de wand met geringere dikte verplaatsen en de boorpositie kalibreren.
	Het signaal wordt door metalen plaatwerk afgeschermd.	Indien mogelijk, het meetpunt verplaatsen naar een gebied zonder metalen plaatwerk.
De zender kan niet worden ingeschakeld of schakelt na korte tijd uit.	Batterij is leeg.	Vervang de batterij van de zender.
De ontvanger kan niet worden ingeschakeld of schakelt na korte tijd uit.	Batterij is leeg.	Vervang de batterij van de ontvanger.
Meetonnauwkeurigheid	Te sterke beïnvloeding door metaal.	Controlemeting in de lucht of in een wand zonder ijzer uitvoeren.
	Apparaat defect.	Bij overschrijding van de meettolerantie, het apparaat naar het Hilti-servicestation sturen.
De lichtpijlen flikkeren ongecontroleerd.	Microfonie-effect door sterke trilling van de ontvanger.	Houd de ontvanger stil.
	Storingsvelden, bijv. van radiotelefoons, ingeschakelde computermonitors, etc.	Schakel alle storingsvelden uit.
De hecht pasta houdt niet goed.	De pasta is te vaak gebruikt.	Neem nieuwe hecht pasta.
	Contactvlakken zijn niet schoon.	Reinig de contactvlakken.

nl

10 Afval voor hergebruik recyclen

ATTENTIE

Wanneer de uitrusting op ondeskundige wijze wordt afgevoerd, kunnen zich de volgende situaties voordoen: Bij het verbranden van kunststofonderdelen ontstaan giftige verbrandingsgassen, waardoor er personen ziek kunnen worden. Batterijen kunnen ontploffen en daarbij, wanneer ze beschadigd of sterk verwarmd worden, vergiftigingen, brandwonden (door brandend zuur) of milieuvervuiling veroorzaken. Wanneer het apparaat niet zorgvuldig wordt afgevoerd, bestaat de kans dat onbevoegde personen de uitrusting op ondeskundige wijze gebruiken. Hierbij kunt u zichzelf en derden ernstig letsel toebrengen en het milieu vervuilen.



Hilti-apparaten zijn voor een groot deel vervaardigd uit materialen die kunnen worden gerecycled. Voor recycling is een juiste materiaalscheiding noodzakelijk. In veel landen is Hilti er al op ingesteld om uw oude apparaat voor recycling terug te nemen. Vraag hierover informatie bij de klantenservice van Hilti of bij uw verkoopadviseur.



Alleen voor EU-landen

Geef elektrisch gereedschap niet met het huisvuil mee!

Volgens de Europese richtlijn 2002/96/EG inzake oude elektrische en elektronische apparaten en de toepassing daarvan binnen de nationale wetgeving, dient gebruikt elektrisch gereedschap gescheiden te worden ingezameld en te worden afgevoerd naar een recyclingbedrijf dat voldoet aan de geldende milieu-eisen.



Voer de batterijen af volgens de nationale voorschriften.

11 Fabrieksgarantie op apparatuur

Neem bij vragen over de garantievoorwaarden contact op met uw lokale HILTI dealer.

12 EG-conformiteitsverklaring (origineel)

Als de uitsluitend verantwoordelijke voor het hier beschreven product verklaart de fabrikant dat het voldoet aan de geldende voorschriften en normen. Een afbeelding van de Conformiteitsverklaring vindt u aan het einde van deze documentatie.

De technische documentatie is hier te vinden:

Hilti Entwicklungsgesellschaft mbH | Zulassung Geräte | Hiltistraße 6 | 86916 Kaufering, DE

PX 10 Transpointer

Læs brugsanvisningen grundigt igennem, inden instrumentet tages i brug.

Opbevar altid brugsanvisningen sammen med instrumentet.

Sørg for, at brugsanvisningen altid følger med ved overdragelse af instrumentet til andre.

Indholdsfortegnelse	side
1 Generelle anvisninger	55
2 Beskrivelse	56
3 Forbrugsstoffer	57
4 Tekniske specifikationer	57
5 Sikkerhedsanvisninger	58
6 Ibrugtagning	59
7 Betjening	59
8 Rengøring og vedligeholdelse	61
9 Fejlsøgning	61
10 Bortskaffelse	62
11 Producentgaranti - Produkter	63
12 EF-overensstemmelseserklæring (original)	63

1 Tallene henviser til billeder. Billederne finder du i tillægget til brugsanvisningen.

I denne brugsanvisning betegner Transpointer PX 10 altid dens to komponenter: PX 10T kaldes "senderen",

og PX 10R kaldes "modtageren". I denne brugsanvisning betegner »instrument« altid Transpointer PX 10.

Betjenings- og visningselementer **1**

- ① Sender PX 10T
- ② Tænd/sluk-tast
- ③ Tilstandsindikator
- ④ Fordybninger til klæbepasta
- ⑤ Batterirum
- ⑥ Strop
- ⑦ Modtager PX 10R
- ⑧ Tænd/sluk-tast
- ⑨ Retningspile
- ⑩ Batteritilstandsindikator
- ⑪ Signalstatusindikator
- ⑫ Måleenhedsvisning
- ⑬ Afstandsvisning
- ⑭ Markeringsindhak
- ⑮ Batterirum
- ⑯ Strop
- ⑰ Hældningsadapter PXA 70
- ⑱ Holder til PX 10R
- ⑲ Skalering, målevinkel
- ⑳ Svingbar plade
- ㉑ Markeringshul
- ㉒ Markeringsindhak
- ㉓ Klæbepasta PUA 91
- ㉔ Klæbestrimler PUA 92

da

1 Generelle anvisninger

1.1 Signalord og deres betydning

FARE

Står ved en umiddelbart truende fare, der kan medføre alvorlige kvæstelser eller døden.

ADVARSEL

Advarer om en potentielt farlig situation, der kan forårsage alvorlige personskader eller døden.

FORSIGTIG

Advarer om en potentielt farlig situation, der kan forårsage lettere personskader eller materielle skader.

BEMÆRK

Står ved anvisninger om brug og andre nyttige oplysninger.

1.2 Forklaring af piktogrammer og yderligere anvisninger

Advarselssymboler



Generel fare

Symboler



Læs brugsanvisningen før brug



Affald skal indleveres til genvinding på en genbrugsstation.



Batterier må ikke bortskaffes som almindeligt affald.

Placering af identifikationsoplysninger på apparatet

Typebetegnelse og serienummer fremgår af typeskiltet på senderen PX 10T. Notér disse oplysninger i brugsanvisningen, og henvis til disse, når du henvender dig til vores kundeservice eller værksted.

Type: _____

Serienummer: _____

Placering af identifikationsoplysninger på apparatet

Typebetegnelse og serienummer fremgår af typeskiltet på modtageren PX 10R. Notér disse oplysninger i brugsanvisningen, og henvis til disse, når du henvender dig til vores kundeservice eller værksted.

Type: _____

Serienummer: _____

2 Beskrivelse

2.1 Bestemmelsesmæssig anvendelse

Hilti PX 10 Transpointer er et målesystem, som består af en sender PX 10T og en modtager PX 10R. Systemet anvendes til at indstille modtageren efter den indstillede senderposition og beregne afstanden mellem de to instrumenter.

Systemet er konciperet på en sådan måde, at det kan udføre sin funktion gennem vægge og dæk. Brugeren kan således overføre punkter fra en side af en væg til den anden side og samtidig beregne væggens tykkelse. På den måde bliver det lettere at kontrollere, hvor en gennemgående boring, hvis indgangssted vises, bryder igennem muren / dækket på den anden side. Det er muligt at overføre positioner, og brugeren kan vælge den rigtige længde på værktøjet (bor eller borekrone). Transpointeren kan anvendes sammen med hældningsadapteren til at bestemme udgangspunktet med udgangspunkt i et foruddefineret referencepunkt og en foruddefineret referencevinkel og til at bestemme vinklen mellem to punkter.

2.2 Følgende udstyr følger med ved levering

- 1 Sender PX 10T
- 1 Modtager PX 10R
- 2 Stroppe PDA 60
- 2 9-volts-batterier
- 1 Klæbepasta PUA 91
- 1 Klæbestrimler PUA 92
- 1 Brugsanvisning
- 2 Producentcertifikater
- 1 Hilti-kuffert
- 1 Hældningsadapter PXA 70
- 10 Markeringsstifter PUA 70

BEMÆRK

Alt efter den købte udførelse medfølger hældningsadapter og markeringsstifter ikke.

2.3 Måleprincip

Senderen frembringer et magnetfelt. Dette magnetfelt kan trænge igennem mursten, træ, beton og stålbeton. Modtageren er kalibreret, så den finder midtpunktet for det projicerede felt og beregner afstanden, ved at den måler tykkelsen af magnetfeltet mellem de to instrumen-

ter. Hældningsadapteren er udviklet til at kunne bruges sammen med Transpointeren, så det er muligt også at måle magnetfeltet, når modtageren står skråt i forhold til senderen.

BEMÆRK

PX 10 Transpointer påvirkes af metalliske genstande. Mens symmetrisk placeret stålarmring i beton stort set ikke udgør noget problem, har svejst armering, armeringsgitter, flade plader eller massive metalpæle en meget negativ indvirkning på systemets ydeevne.

3 Forbrugsstoffer

Tilbehør	Kort betegnelse	Varenummer
Klæbepasta	PUA 91	273131
Klæbestrimler	PUA 92	273132
Strop	PDA 60	282389
Hældningsadapter	PXA 70	273130
Markeringsstifter	PUA 70	340806

da

4 Tekniske specifikationer

Ret til tekniske ændringer forbeholdes!

BEMÆRK

Hvis der befinder sig svejste armeringer, plader eller metalstivere i nærheden af instrumentet, kan dette forringe nøjagtigheden væsentligt. Ved måling af vægtykkelse gennem svejste armeringsjern viser displayet en ca. 20% større afstand. Ved temperaturer under -10 °C (14 °F) kan større nøjagtighedsafvigelse forekomme ved vægtykkelser på over 50 cm (1,64 fod).

Tekniske specifikationer	Værdiangivelse
Nøjagtighed ved positionsbestemmelse, standard (maks. op til 1 m / 3 fod 3 tommer)	Temperatur +21 °C (+70°F), pr. vægtykkelse 200 mm: ±8 mm (7,87 tommer: 0,32 tommer)
Nøjagtighed for positionsbestemmelse, maksimalt (maks. op til 1 m / 3 fod 3 tommer, uden påvirkning fra metalliske genstande)	Temperatur +21 °C (+70°F), pr. vægtykkelse 200 mm: ±2 mm (7,87 tommer: 0,08 tommer)
Nøjagtighed for bestemmelse af vægtykkelse (maks. op til 1 m / 3 fod 3 tommer, med undtagelse af hældningsadapteren)	Temperatur +21 °C (+70°F): ±5 %
Målerækkevidde (standard)	0,05...1,35 m (2 tommer til 4 fod 5 tommer)
Driftstemperatur (PX 10T, PX 10R, PUA 91)	-20...+55 °C (-4 °F til +131 °F)
Driftstemperatur (PUA 92)	+10...+40 °C (+50 °F til +104 °F)
Opbevaringstemperatur	-25...+70 °C (-13 °F til +158 °F)
Strømforsyning (PX 10T, PX 10R)	et 9 V blok batteri pr. stk.
Driftstid (PX 10T, PX 10R)	Temperatur +21 °C (+70°F): 17 h
Automatisk slukning PX 10T	17 min
Automatisk slukning PX 10R	uden signalændring: 3 min, med signalændring: 8 min
Lav batteritilstandsindikator (PX 10T)	Tilstandsindikatoren blinker: Resterende driftstid: Min. 2 h
Lav batteritilstandsindikator (PX 10R)	Batteritilstandsindikatoren på displayet viser en blinkende ramme: Resterende driftstid: Min. 2 h

Tekniske specifikationer	Værdiangivelse
Kapslingsklasse (undtagen batterirum)	IP 56 støv- og stænkvandsbeskyttelse
Vægt med batteri (PX 10T)	0,24 kg (0,53 lb)
Vægt med batteri (PX 10R)	0,275 kg (0,61 lb)
Mål (PX 10T)	160 mm x 95 mm x 33 mm (6,3" x 3,8" x 1,3")
Mål (PX 10R)	210 mm x 95 mm x 33 mm (6,3" x 3,8" x 1,3")
Hældningsadapter, rækkevidde	90...45° (eller 0° til 45°)
Hældningsadapter, maks. nøjagtighed	±2°

5 Sikkerhedsanvisninger

Læs og forstå alle anvisninger. Hvis nedenstående anvisninger ikke overholdes, kan det medføre alvorlige personskader.

Ud over de sikkerhedstekniske forskrifter i de enkelte afsnit i denne brugsanvisning skal følgende retningslinjer altid overholdes.

5.1 Grundlæggende sikkerhedsforskrifter

- Det er ikke tilladt at modificere eller ændre instrumentet.
- Overhold forskrifterne i denne brugsanvisning med hensyn til drift, rengøring og vedligeholdelse.
- Opbevar måleudstyret utilgængeligt for børn.
- Instrumentet må kun repareres af et Hilti-servicecenter.
- Tag hensyn til påvirkning fra omgivelserne. Brug ikke fjernbetjeningen, hvis der er risiko for brand eller eksplosion.
- Kontrollér hver gang før brug, at instrumentet fungerer korrekt.
- Instrumentet må ikke anvendes i nærheden af gravide.
- Undgå, at PUA 91 kommer i berøring med øjnene eller huden. Hvis PUA 91 kommer i berøring med øjnene, skal øjnene straks skylles med vand, og du skal søge læge. Hvis PUA 91 kommer i berøring med huden, skal huden straks vaskes med rigelige mængder vand og sæbe.

5.2 Anvendelsesformål

PX 10 detekterer ikke genstande, som befinder sig i en væg, og kan således ikke garantere, at brugeren ikke rammer en elledning, en vand- eller gasledning eller andre genstande under borearbejdet. Derfor skal arbejdet altid udføres med største omhu og opmærksomhed.

5.3 Korrekt indretning af arbejdspladsen

Undgå at stå i akavede stillinger, når du arbejder på en stige. Sørg for at have et sikkert fodfæste og en god balance.

5.4 Elektromagnetisk kompatibilitet

Selv om instrumentet opfylder de strenge krav i gældende direktiver, kan Hilti ikke udelukke muligheden for, at instrumentet forstyrres af stærk stråling, hvilket kan medføre en fejl. Hvis det er tilfældet eller i tilfælde af usikkerhed, skal der foretages kontrolmålinger. Hilti kan ligeledes ikke udelukke, at andre instrumenter (f.eks. navigationsudstyr i fly) forstyrres.

5.5 Generelle sikkerhedsforanstaltninger

- Kontrollér fjernbetjeningen før brug. Hvis fjernbetjeningen er beskadiget, skal den sendes til reparation hos Hilti.
- Hvis instrumentet har været tabt eller udsat for anden mekanisk påvirkning, skal dets nøjagtighed testes.
- Kontrollér, at senderen PX 10T er ordentligt fastgjort, når den er anbragt på en arbejdsflade.
- Selvom instrumentet er robust konstrueret til brug på byggepladsen, bør det behandles med forsigtighed som andre elektroniske måleapparater.
- Selvom instrumentet er modstandsdygtigt over for fugt, bør det tørres af, så det er tørt, inden det lægges i transportbeholderen.

5.6 Elektrisk

- Batterierne skal opbevares utilgængeligt for børn.
- Batterierne må ikke overophedes eller brændes. Batterierne kan eksplodere eller afgive giftige stoffer.
- Batterierne må ikke oplades.
- Batterierne må ikke loddes sammen i fjernbetjeningen.
- Batterier må ikke aflades ved kortslutning, da de derved kan overophedes og medføre brandfare.
- Batterierne må ikke åbnes eller udsættes for kraftige mekaniske belastninger.

6 Ibrugtagning

6.1 Isætning af batterier **1**

FORSIGTIG

Brug aldrig beskadigede batterier.

1. Tag batterierne ud af emballagen, og sæt dem i instrumentet.
2. Kontrollér, om batterierne er ilagt korrekt i henhold til anvisningerne på undersiden af instrumentet.

7 Betjening

7.1 Til- og frakobling af instrumentet

Tryk på tænd/sluk-tasten.

7.2 Skift mellem måleenheder

Hvis du ved de viste afstandsmålinger ønsker at skifte mellem "cm" og "inch", skal du holde tænd/sluk-knappen på modtageren inde i ca. 5 sekunder, mens instrumentet er tændt, indtil symbolet skifter.

Når instrumentet tændes igen, bevares den tidligere indstillede måleenhed.

7.3 Konfiguration af senderen **1 3**

Indstil senderen i forhold til det midterste hul eller de udvendige markeringer, og fastgør den på referencepunktet. Til dette formål medfølger to forskellige klæbemidler.

BEMÆRK

- Det anbefales at anvende klæbepastaen, når dette er muligt. Alligevel kan hverken klæbepastaen eller klæbestrimlerne garantere en fuldstændig sikker fastgørelse.
- Til yderligere sikring af instrumentet kan man med fordel fastgøre dette på et søm, en skrue eller lignende mekanisk fastgørelsesmulighed med stroppen.
- For at øge sikkerheden yderligere kan man lade en anden person holde instrumentet fast.

Kontrollér, at senderen altid er justeret parallelt i forhold til fladen.

7.3.1 PUA 91 klæbepasta - generel brug

BEMÆRK

Klæbepastaen arbejder på forskellige overflader. Bærematerialet bør være fri for vand, støv og fedt. På den måde opnås de bedste resultater.

BEMÆRK

Klæbepastaen kan anvendes igen. Det anbefales i så fald at forme kuglerne på ny.

BEMÆRK

Klæbepastaen kan anvendes, indtil der har samlet sig så meget snavs på den, at den ikke længere har nogen vedhæftningsevne.

BEMÆRK

Klæbepastaen efterlader spor på den overflade, hvor den har været anbragt, og kan løsne dele af den. Hvis det fører til problemer, bør du vælge andre fastgørelsesmuligheder.

Klæbepastaen bruges til fastgørelse af senderen på en væg eller et dæk.

1. Form tre lige store kugler med en tykkelse på ca. 1 cm (0,4 tommer).

BEMÆRK Afhængigt af bærematerialet kan det være nødvendigt at tilpasse mængden tilsvarende.

2. Anbring disse i fordybningerne på undersiden af senderen.
3. Fastgør senderen stabilt og sikkert på væggen eller dækket.

7.3.2 PUA 92 klæbestrimler til indendørs brug

BEMÆRK

Klæbestrimlerne arbejder på forskellige overflader. Bærematerialet skal være fri for vand, støv og fedt. På den måde opnås de bedste resultater.

BEMÆRK

Anvend klæbestrimlerne ved en driftstemperatur på 10 til 40 °C (+50 °F til +104 °F).

Klæbestrimlerne bruges til fastgørelse af senderen på en væg eller et dæk.

1. Anbring to strimler (øverst og nederst) på undersiden af senderen.

BEMÆRK Den røde side skal anbringes på senderen og den sorte side på væggen eller dækket.

BEMÆRK Enden skal rage ca. en fingerbredde ud på instrumentsiden.

BEMÆRK Det anbefales at anvende to strimler. På visse overflader kan det være nødvendigt at anvende flere strimler.

2. Tryk senderen godt fast på væggen eller dækket.
3. Når strimlerne skal fjernes skal de trækkes langsomt af parallelt med det underliggende materiale.

BEMÆRK Klæbestrimlerne kan løsne dele af underlaget, når de trækkes af.

7.4 Arbejde med modtageren

FORSIGTIG

Kontrollér, at der ikke befinder sig en anden PX 10T sender i den aktive senders umiddelbare nærhed.

BEMÆRK

Modtageren skal altid justeres parallelt til senderen.

Hvis modtageren befinder sig inden for senderens målerækkevidde (standard 1,35 m / 4 fod, 5 tommer), lyser statuslampen. Ved hjælp af retningspilene kan brugeren

da

fastslå midten af det magnetfelt, som senderen genererer. Midten er fundet, når alle fire retningspile lyser. Modtagerens position markeres enten af hullet i midten af instrumentets hoved eller ved hjælp af de udvendige markeringsindhak. Hvis statuslampen lyser på eller i nærheden af midten, vises afstanden mellem sender og modtager, i minimum- og maksimumværdi (ingen absolut værdi).

7.4.1 Anvisninger til en forbedret målenøjagtighed ved påvirkning fra metal

BEMÆRK

Foretag ikke målinger i hjørner eller umiddelbart ved siden af stålbetonvægge. Det anbefales på begge sider at flytte det effektive målepunkt med en nærmere defineret afstand i forhold til det relevante referencepunkt for at undgå påvirkningen fra metal (f.eks. 200 mm / 8 tommer).

Kontrollér, at PX 10T er stabilt fastgjort, og foretag en måling med modtageren fra fire sider (oppefra, nedefra, højre, venstre). Markér de fundne midtpunkter, og bestem det geometriske midtpunkt.

Foretag ved massive metalobjekter eller ved målinger i nærheden af en tilstødende væg flere målinger fra en kendt afstand, og bestem det geometriske midtpunkt, f.eks. fire målinger i et kvadrat med sider på 100 mm (4 tommer).

BEMÆRK

Læg et ikke-metallisk mellemmateriale mellem modtageren og underlaget for at lette arbejdet på en rå overflade.

7.5 Arbejde med hældningsadapteren

Hældningsadapteren anvendes til at finde boreudgangspunktet ud fra et foruddefineret boreindgangspunkt og en foruddefineret boreindgangsvinkel eller til at bestemme vinklen mellem to punkter.

Senderen anvendes som beskrevet i kapitlet "Konfiguration af sender".

FORSIGTIG

Vægfladerne skal forløbe parallelt i forhold til hinanden.

BEMÆRK

På displayet vises den direkte afstand mellem instrumenterne, men ikke væggens / dækkets tykkelse. Alt efter vinkel og vægtykkelse kan hældninger efter eget valg ikke længere måles, da den maksimale måleafstand er udnyttet.

Kontrollér, at modtageren er sikkert fastgjort på hældningsadapteren.

7.5.1 Bestemmelse af punkt ud fra et foruddefineret referencepunkt / en foruddefineret referencevinkel 4

1. Opstil senderen parallelt med fladen på referencepunktet.
2. Indstil den ønskede vinkel på hældningsadapteren.
3. Drej hældningsadapteren alt efter den søgte hældningsretning for at finde midtpunktet.

4. Sørg for, at adapterens basisplade løber parallelt med senderens underside på den anden side af væggen, og bestem midtpunktet med retningspilene som beskrevet i kapitlet "Arbejde med modtageren".
5. Marker det fundne punkt på de udvendige markeringer eller markeringshullet på undersiden af hældningsadapterens basisplade.

7.5.2 Bestemmelse af vinklen mellem to punkter 5

1. Opstil senderen parallelt med fladen på referencepunktet.
2. Sæt hældningsadapterens basisplade på det andet referencepunkt på den anden side af væggen.
BEMÆRK Hældningsadapteren bør placeres, så den svingbare plade svarer til hældningsretningen mellem punkterne.
3. Sørg for, at hældningsadapterens basisplade til enhver tid løber parallelt med senderens placering.
4. Bevæg hældningsadapteren i en vinkel på 90° i forhold til hældningen, indtil de to retningspile på denne akse lyser. På den måde vises den retvinklede afstand til hældningen.
5. Sæt den svingbare plade med modtageren på skrå, indtil de to retningspile på den hældende akse lyser.
6. Aflæs vinklen på skalaen i siden.

BEMÆRK Den aflæste vinkel svarer til den effektive borevinkel og ikke den optiske vinkel.

7.6 Anvendelsesformål 6 7 8

Transpinter PX 10 kan anvendes til generelle positioneringsopgaver. Brugeren afgør, om instrumentet giver den ønskede nøjagtighed til det pågældende formål.

7.6.1 Forberedelse af boreopgaver

Lokalisering af boreudgangshullet med udgangspunkt i det definerede boreindgangshul.

Fastlæggelse af den nødvendige længde af boreværktøjet.

Bestemmelse af vinklen mellem to punkter ved hjælp af hældningsadapteren.

7.6.2 Mindskning af skader

Bestemmelse af boreindgangsside, alt efter den omgivende situation: Færdigbearbejdede overflader af vægge (beklædninger, fliser, ...) bliver ofte beskadiget, når de gennembores indfra. Med Transpinter PX 10 kan det ønskede startpunkt eksempelvis overføres fra indersiden af en bygning til ydersiden.

Kontrollér, at du ikke kommer til at bore ind i nogen fritliggende genstande (f.eks. stigrør) på den anden side af væggen bagfra.

7.6.3 Overføring af markeringer

Til overføring af punkter eller markeringer i forbindelse med positioneringsarbejder gennem vægge / dæk / gulve.

7.6.4 Måling af vægtykkelse

Til bestemmelse af tykkelsen af vægge / dæk / gulve.

7.7 Kontrolmåling

BEMÆRK

Før du skal foretage vigtige målinger, eller hvis måleapparatet har været tabt, bør der foretages en kontrolmåling.

BEMÆRK

Foretag ikke målinger i hjørner eller umiddelbart ved siden af stålbetonvægge. Det anbefales på begge sider at flytte det effektive målepunkt med en nærmere defineret afstand i forhold til det relevante referencepunkt for at undgå påvirkningen fra metal (f.eks. 200 mm / 8 tommer).

1. Vælg en ca. 50 cm (1,64 fod) tyk væg, som du med sikkerhed ved ikke indeholder armering og har parallelle vægflader.
2. Kontrollér, at PX 10T er stabilt fastgjort, og foretag en måling med modtageren fra fire sider (oppefra, nedefra, højre, venstre). Markér de fundne midtpunkter, og bestem det geometriske midtpunkt.
BEMÆRK En afvigelse på mere end 6 mm (0,24 tommer) kræver en kalibrering på et Hilti-servicecenter.
3. Hvis du er tvivl om, hvorvidt væggene er parallelle, kan du bytte vægside for sender og modtager og gentage de tidligere beskrevne trin. Ret i den forbindelse senderen mod det tidligere fundne geometriske midtpunkt. Hvis det andet geometriske midtpunkt ikke ligger på det oprindelige referencepunkt, er væggen ikke parallel.

da

8 Rengøring og vedligeholdelse

8.1 Rengøring og aftørring

Der må kun anvendes rene og bløde klude; de kan om nødvendigt vædes med ren alkohol eller lidt vand.

BEMÆRK

Undlad at anvende andre væsker, da de kan angribe plastdelene.

8.2 Opbevaring

Hvis instrumentet er blevet vådt, skal det pakkes ud. Instrument, transportkasse og tilbehør skal tørres af (ved højst 40 °C) og rengøres. Udstyret må først pakkes ned igen, når det er helt tørt.

Hvis instrumentet har ligget ubrugt hen i længere tid eller er blevet transporteret langt, skal der gennemføres en kontrolmåling, inden det tages i brug igen.

Tag batterierne ud af instrumentet før længere tids opbevaring.

BEMÆRK

- Batterier, som lækker, kan beskadige instrumentet.
- Vær opmærksom på temperaturgrænseværdierne ved opbevaring af udstyret, særligt i vinter- og sommerperioden, hvis det opbevares i en bil (-25 °C til +70 °C). -13 °F til +158 °F).

8.3 Transport

Til transport eller forsendelse af udstyret bør der benyttes enten en Hilti-forsendelseskasse eller tilsvarende egnet emballage.

FORSIGTIG

Laderen skal altid sendes uden batterier i.

8.4 Hilti-kalibreringsservice

Det anbefales regelmæssigt at få kontrolleret instrumenterne hos Hilti-kalibreringsservice, så der er sikkerhed for, at standarderne og de lovmæssige krav kan opfyldes.

Hilti-kalibreringsservice er altid til rådighed, men vi anbefaler, at der gøres brug af den mindst én gang om året.

Hilti-kalibreringsservice bekræfter, at specifikationerne for det kontrollerede instrument på dagen for afprøvningsen svarer til de tekniske angivelser i brugsanvisningen. Efter kontrollen sættes en kalibreringsmærkat på instrumentet, og det bekræftes skriftligt med et kalibreringscertifikat, at det arbejder inden for producentens angivelser. Kalibreringscertifikater kræves altid til virksomheder, der er certificeret iht. ISO 9001.

Du kan få flere oplysninger hos den nærmeste Hilti-forhandler.

9 Fejlsøgning

Fejl	Mulig årsag	Afhjælpning
Modtageren er tændt, og på displayet vises intet signal.	Senderen slog automatisk fra efter 17 minutter.	Tænd senderen.
	Batteriet til PX 10T senderen er fladt.	Skift batteri.
	Den maksimale målerækkevidde er overskredet.	Skift måleposition til et sted på væggen med mindre tykkelse, og mål bo-repositionen.
	Signalet skjærmes af en metalplade.	Flyt om muligt målepunktet til et område uden metalplade.

Fejl	Mulig årsag	Afhjælpning
Senderen kan ikke tændes eller slukkes efter kort tid.	Batteriet er fladt.	Udskift batteriet til senderen.
Modtageren kan ikke tændes eller slukkes efter kort tid.	Batteriet er fladt.	Udskift batteriet til modtageren.
Målenøjagtighed	For stor påvirkning fra metal.	Foretag kontrolmåling i luften eller i en væg uden jern.
	Instrumentet er defekt.	Send instrumentet til et Hilti-servicecenter ved overskridelse af måletolerancen.
De lysende pile flimrer ukontrolleret.	Mikrofoneffekt på grund af kraftige rystelser af modtageren.	Hold modtageren roligt.
	Forstyrrende felter, f.eks. fra mobiltelefoner, tændte computerskærme osv.	Sluk alle forstyrrende felter.
Klæbepastaen holder ikke rigtigt.	Pastaen har været anvendt for mange gange.	Brug ny klæbepasta.
	Kontaktfladerne er ikke rene.	Rengør kontaktfladerne.

da

10 Bortskaffelse

FORSIGTIG

Hvis udstyret ikke bortskaffes korrekt, kan det have disse følger: Ved afbrænding af plastikdele kan der opstå giftig røggas, som man kan blive syg af at indånde. Ved beskadigelse eller kraftig opvarmning kan batteriet eksplodere og dermed forårsage forgiftning, forbrænding, ætsning eller forurening af miljøet. Ved skødesløs bortskaffelse kan udstyret havne i hænderne på ukyndige personer, som ikke ved, hvordan udstyret anvendes korrekt. Dette kan medføre, at du eller andre kommer slemt til skade, eller at miljøet forurenes.



Størstedelen af de materialer, som anvendes ved fremstillingen af Hilti-produkter, kan genvindes. Materialerne skal sorteres, før de kan genvindes. I mange lande findes der allerede ordninger, hvor Hilti samler sine brugte produkter ind til genbrug. Yderligere oplysninger får du hos Hilti-kundeservice eller din lokale Hilti-konsulent.



Kun for EU-lande

Elværktøj må ikke bortskaffes som almindeligt affald!

I henhold til Rådets direktiv 2002/96/EF om bortskaffelse af elektriske og elektroniske produkter og gældende national lovgivning skal brugt elværktøj indsamles separat og bortskaffes på en måde, der skåner miljøet mest muligt.



Bortskaffelse af batterier skal ske i overensstemmelse med de nationale forskrifter.

11 Producentgaranti - Produkter

Hvis du har spørgsmål vedrørende garantibetingelserne, bedes du henvende dig til din lokale HILTI-partner.

12 EF-overensstemmelseserklæring (original)

Producenten erklærer som eneansvarlig, at det her beskrevne produkt er i overensstemmelse med gældende lovgivning og gældende standarder. Sidst i dette dokument finder du et billede af overensstemmelseserklæringen.

Den tekniske dokumentation er arkiveret her:

Hilti Entwicklungsgesellschaft mbH | Zulassung Geräte | Hiltistraße 6 | 86916 Kaufering, DE

PX 10 Transpinter

Det er viktig at bruksanvisningen leses før apparatet brukes for første gang.

Oppbevar alltid bruksanvisningen sammen med apparatet.

Pass på at bruksanvisningen ligger sammen med apparatet når den overlates til andre personer.

Innholdsfortegnelse	Side
1 Generell informasjon	64
2 Beskrivelse	65
3 Forbruksmateriale	66
4 Tekniske data	66
5 Sikkerhetsregler	67
6 Ta maskinen i bruk	68
7 Betjening	68
8 Service og vedlikehold	70
9 Feilsøking	70
10 Avhending	71
11 Produsentgaranti apparater	71
12 EF-samsvarserklæring (original)	72

1 Tallene refererer til illustrasjonene. Illustrasjonene står helt foran i bruksanvisningen.

I denne bruksanvisningen brukes betegnelsen Transpinter PX 10 alltid om disse to apparatdelene. PX

10T betegnes som "sender" og PX 10R som "mottaker". I denne bruksanvisningen brukes betegnelsen "apparatet" alltid om Transpinter PX 10.

Betjenings- og grafiske elementer **1**

- 1 Sender PX 10T
- 2 På-/av-knapp
- 3 Statusindikator
- 4 Fordypninger for festepasta
- 5 Batterirom
- 6 Bæreremfeste
- 7 Mottaker PX 10R
- 8 På-/av-knapp
- 9 Retningspiler
- 10 Batterinivåindikator
- 11 Signalstatusindikator
- 12 Målenhetsindikator
- 13 Avstandsindikator
- 14 Markeringsspor
- 15 Batterirom
- 16 Bæreremfeste
- 17 Skråplanadapter PXA 70
- 18 Holder for PX 10R
- 19 Skalering målevinkel
- 20 Svingbar plate
- 21 Markeringshull
- 22 Markeringsspor
- 23 Festepasta PUA 91
- 24 Festestriper PUA 92

1 Generell informasjon

1.1 Indikasjoner og deres betydning

FARE

Dette ordet brukes om en umiddelbart truende fare som kan føre til alvorlige personskader eller død.

ADVARSEL

Dette ordet brukes for å rette fokus på potensielt farlige situasjoner, som kan føre til alvorlige personskader eller død.

FORSIKTIG

Dette ordet brukes for å rette fokus på potensielt farlige situasjoner som kan føre til mindre personskader eller skader på utstyret eller annen eiendom.

INFORMASJON

For bruksanvisninger og andre nyttige informasjonen.

1.2 Forklaring på piktogrammer og ytterligere opplysninger.

Varselskilt



Generell advarsel

Symboler



Les bruksanvisningen før bruk



Avfall bør resirkuleres



Batterier skal ikke kastes sammen med vanlig avfall

Plassering av identifikasjonsdata på apparatet

Typebetegnelsen og serienummeret finnes på typeskiltet til sender PX 10T. Skriv ned disse dataene i bruksanvisningen, og referer alltid til dem ved henvendelse til din salgsrepresentant eller til Motek senter.

Type: _____

Serienummer: _____

Plassering av identifikasjonsdata på apparatet

Typebetegnelsen og serienummeret finnes på typeskiltet til mottaker PX 10R. Skriv ned disse dataene i bruksanvisningen, og referer alltid til dem ved henvendelse til din salgsrepresentant eller til Motek senter.

Type: _____

Serienummer: _____

no

2 Beskrivelse

2.1 Forskriftsmessig bruk

Hilti PX 10 Transpointer er et målesystem som består av en sender PX 10T og en mottaker PX 10R. Den brukes til å rette inn mottakeren i forhold til den innstilte senderposisjonen samt beregne avstanden mellom de to apparatene.

Systemet er konstruert slik at denne funksjonen kan gjennomføres gjennom vegger og tak. Brukeren kan dermed overføre punkter fra den ene siden av veggen til den andre og samtidig bestemme tykkelsen på veggen. Dermed blir det enklere å kontrollere når det skal foretas gjennomgående boring der innslagspunktet er gitt, hvor hullet fremkommer på andre siden av veggen/taket. Posisjoner kan overføres, og det er mulig for brukeren og velge riktig lengde på verktøyet (bor eller borkrone). Transpointer kan brukes i kombinasjon med skråplanadapteren for å bestemme et utgangspunkt basert på et gitt referansepunkt og -vinkel samt vinkelen mellom to punkter.

2.2 Dette følger med:

- 1 Sender PX 10T
- 1 Mottaker PX 10R
- 2 Bærerem PDA 60
- 2 9-volts batterier
- 1 Festepasta PUA 91
- 1 Festestriper PUA 92
- 1 Bruksanvisning
- 2 Produsentsertifikat
- 1 Hilti-koffert
- 1 Skråplanadapter PXA 70
- 10 Markeringsstifter PUA 70

INFORMASJON

Alt etter den kjøpte varianten kan det skje at skråplanadapter og markeringsstifter ikke følger med i esken.

2.3 Måleprinsipp 2

Senderen utvikler et magnetisk felt. Dette magnetiske feltet er i stand til å trenge gjennom teglstein, treverk, betong og armert betong. Mottakeren er kalibrert slik at den beregner midtpunktet til det projiserte feltet og avstanden ved å måle styrken på det magnetiske feltet

mellom de to apparatene. Skråplanadapteren er beregnet for felles bruk sammen med Transpointer, slik at den kan måle det magenetiske feltet også dersom mottakeren står skrått mot senderen.

INFORMASJON

PX 10 Transpointer påvirkes av metalliske gjenstander. Mens en symmetrisk lagt stålarmring i betong så å si ikke utgjør noe problem, har sveiset armering, armeringsgitter, metallplater eller massive metallpillarer sterk negativ innvirkning på systemet.

3 Forbruksmateriale

Tilbehør	Forkortet kode	Artikkelnummer
Festepasta	PUA 91	273131
Festestriper	PUA 92	273132
Bærerem	PDA 60	282389
Skråplanadapter	PXA 70	273130
Markeringsstifter	PUA 70	340806

4 Tekniske data

Med forbehold om løpende tekniske forandringer!

INFORMASJON

Hvis det foreligger sveiset armering, metallplater eller andre metallstøtter i nærheten av apparatet, kan apparatets nøyaktighet reduseres betydelig. Ved måling av veggtykkelse gjennom armeringsgitter viser displayet en avstand som er ca. 20 % større. Ved temperaturer under -10 °C (14 °F) kan det oppstå større nøyaktighetsavvik ved veggtykkelser over 50 cm (1,64 fot).

Tekniske data	Verdiangivelse
Nøyaktighet ved posisjonsbestemmelse, standard (maks. inntil 1 m / 3 fot 3 tommer)	Temperatur +21 °C (+70 °F), per veggtykkelse 200 mm: ±8 mm (7,87 tommer: 0,32 tommer)
Nøyaktighet ved posisjonsbestemmelse, maksimal (maksimal inntil 1 m / 3 fot 3 tommer, uten påvirkning fra metalliske gjenstander)	Temperatur +21 °C (+70 °F), per veggtykkelse 200 mm: ±2 mm (7,87 tommer: 0,08 tommer)
Nøyaktighet ved bestemmelse av veggtykkelse (maksimalt inntil 1 m / 3 fot 3 tommer, med unntak av skråplanadapter)	Temperatur +21 °C (+70 °F): ±5 %
Målerekkevidde (standard)	0,05...1,35 m (2 tommer til 4 fot 5 tommer)
Driftstemperatur (PX 10T, PX 10R, PUA 91)	-20...+55 °C (-4 °F til +131 °F)
Driftstemperatur (PUA 92)	+10...+40 °C (+50 °F til +104 °F)
Lagringstemperatur	-25...+70 °C (-13 °F til +158 °F)
Strømforsyning (PX 10T, PX 10R)	for hvert 9 V blokkbatteri
Driftsvarighet (PX 10T, PX 10R)	Temperatur +21 °C (+70 °F): 17 h
Automatisk utkobling PX 10T	17 min
Automatisk utkobling PX 10R	Uten signalendring: 3 min, Med signalendring: 8 min
Indikator for lavt batterinivå (PX 10T)	Statusindikatoren blinker: Gjenværende driftsvarighet: Min. 2 h

Tekniske data	Verdiangivelse
Indikator for lavt batterinivå (PX 10R)	Ladeinivåindikatoren i displayet viser en blinkende ramme: Gjenværende driftsvarighet: Min. 2 h
Beskyttelsesklasse (utenom batterirom)	IP 56 støv- og sprutbeskyttet
Vekt med batteri (PX 10T)	0,24 kg (0,53 lb)
Vekt med batteri (PX 10R)	0,275 kg (0,61 lb)
Mål (PX 10T)	160 mm x 95 mm x 33 mm (6.3" x 3.8" x 1.3")
Mål (PX 10R)	210 mm x 95 mm x 33 mm (6.3" x 3.8" x 1.3")
Skråplanadapter, rekkevidde	90...45° (eller 0° til 45°)
Skråplanadapter, maksimal nøyaktighet	±2°

5 Sikkerhetsregler

Les og gjør deg forstått med alle anvisninger. Hvis anvisningene nedenfor ikke følges, kan det oppstå alvorlige personskader-

I tillegg til sikkerhetstipsene som er beskrevet i de ulike avsnittene i bruksanvisningen, må følgende punkter følges.

5.1 Grunnleggende sikkerhetsinformasjon

- Modifisering eller endringer på maskinen er ikke tillatt.
- Følg informasjonen i bruksanvisningen angående bruk, stell og vedlikehold.
- Hold barn på avstand fra måleverktøyet.
- Reparasjoner må kun gjennomføres av Motek service.
- Ta hensyn til påvirkning fra omgivelsene. Ikke benytt apparatet på steder hvor det er brann- eller eksplosjonsfare.
- Kontroller at apparatet fungerer som det skal før du tar det i bruk.
- Ikke bruk apparatet i nærheten av gravide.
- Unngå å berøre øyne eller hud med PUA 91. Ved berøring av øynene med PUA 91 må øynene straks skylles med rikelig vann. Oppsøk lege. Ved berøring av huden med PUA 91 må huden straks vaskes med rikelig vann og såpe.

5.2 Forskriftsmessig bruk

PX 10 registrerer ikke gjenstander som befinner seg i veggen, og det kan derfor ikke garanteres at brukeren under boring ikke treffer på strøm-, vann- eller gassledninger. Derfor bør man alltid arbeide med stor påpasselighet og oppmerksomhet.

5.3 Riktig oppstilt og organisert arbeidsplass

Unngå å innta unormale kroppsposisjoner ved nivellering i stiger. Sørg for at du står støtt og behold alltid balansen.

5.4 Elektromagnetisk kompatibilitet

Selv om apparatet oppfyller de strenge kravene i de berørte direktivene, kan ikke Hilti utelukke muligheten for at apparatet blir påvirket av kraftig stråling, noe som kan føre til feilfunksjon. Kontroller måleresultatene under slike forhold eller hvis du av andre grunner er usikker på resultatene. Hilti kan heller ikke utelukke at annet utstyr (f.eks. navigasjonsutstyr for fly) forstyrres.

5.5 Generelle sikkerhetstiltak

- Kontroller maskinen før bruk. Dersom apparatet er skadet, må det repareres av et Motek-senter.
- Hvis apparatet har falt i bakken eller blitt utsatt for andre mekaniske påkjenninger, må nøyaktigheten til apparatet kontrolleres.
- Pass på at sender PX 10T er sikret godt når det plasseres på en arbeidsflate.
- Selv om apparatet er konstruert for krevende bruk på byggeplasser, må det behandles forsiktig på lik linje med andre måleapparater.
- Selv om apparatet er beskyttet mot inntrengning av fuktighet, må det hver gang tørkes rent før det settes inn i transportesken.

5.6 Elektrisk

- Batteriene må holdes utilgjengelig for barn.
- Batteriene må ikke overopphetes, og de må ikke utsettes for åpen ild. Batteriene kan eksplodere, eller de kan avgis giftige stoffer.
- Ikke lad opp batteriet.
- Batteriet må ikke loddas i apparatet.
- Batteriene må ikke utlades ved kortslutning, dette kan føre til overoppheting og brannskår.
- Ikke åpne batteriene og ikke utsett dem for sterk mekanisk belastning.

6 Ta maskinen i bruk

6.1 Sette inn batterier 1

FORSIKTIG

Bruk ikke skadde batterier.

1. Ta batteriene ut av emballasjen og sett dem rett inn i apparatet.
2. Kontroller om polene på undersiden av hvert apparat er plassert riktig iht. anvisningene.

7 Betjening

7.1 Slå apparatet på og av

Trykk på på/av-knappen.

7.2 Bytte mellom de to målenhetene

Hvis du vil bytte mellom de viste avstandsmålingene "cm" og "inch", trykker du i ca. 5 sekunder på på/av-knappen i mottakeren mens apparatet er slått på inntil symbolet endres.

Når apparatet slås på neste gang, forblir samme målenhet aktiv.

7.3 Rette inn senderen 1 3

Rett inn senderen mot midthullet eller de utvendige markeringene og fikser den mot referansepunktet. Til dette formålet inneholder pakningen to ulike festemidler.

INFORMASJON

- Det anbefales å brukes festepasta der det er mulig. Imidlertid kan verken festepastaen eller festestripen alltid garantere et helt sikkert feste.
- For å oppnå ytterligere sikring av apparatet anbefales det å feste det med bæreremmen over en spiker, en skrue eller en annen mekanisk festeanordning.
- For å høyne sikkerheten kan apparatet også holdes fast av en annen person.

Kontroller at senderen alltid står parallelt mot flaten.

7.3.1 PUA 91 festepasta, generell bruk

INFORMASJON

Festepastaen brukes på ulike overflater. Underlaget må være fritt for vann, støv og fett. Dermed oppnår du best resultat.

INFORMASJON

Festepastaen kan brukes flere ganger. Det anbefales da å forme kulene på nytt.

INFORMASJON

Festepastaen kan brukes så lenge den ikke har samlet så mye smuss at den ikke lenger har noen festeevne.

INFORMASJON

Festepastaen etterlater spor på overflaten som den plasseres på, og kan løsne deler av denne. Hvis dette fører til problemer, må du vurdere andre festemåter.

Festepastaen brukes til feste av senderen på en vegg eller et tømmertak.

1. Form tre like store kuler på ca. 1 cm (0,4 tommer).
INFORMASJON Alt etter underlaget kan det være nødvendig å tilpasse mengden noe.
2. Sett dem inn i fordypningen under senderen.
3. Fest senderen godt på veggen eller taket.

7.3.2 PUA 92 festestriper for innvendig bruk

INFORMASJON

Festestripen brukes på ulike overflater. Underlaget må være fritt for vann, støv og fett. Dermed oppnår du best resultat.

INFORMASJON

Bruk festestripen i temperaturer mellom 10 og 40 °C (+50 °F og +104 °F).

Festestripen brukes til feste av senderen på en vegg eller en trehimling.

1. Plasser to striper (oppe og nede) på undersiden av senderen.
INFORMASJON Den røde siden plasseres på senderen og den svarte siden på veggen eller taket.
INFORMASJON Enden skal være raga ut på apparatsiden i ca. en fingerbredds lengde.
INFORMASJON Det anbefales å bruke to striper. På visse overflater kan det være nødvendig å bruke flere striper.
2. Trykk senderen fast mot veggen eller taket.
3. Ved fjerning av festestripen trekkes disse langsomt av parallelt med underlaget.
INFORMASJON Avtrekking av festestripen kan føre til at deler av underlagsmaterialet løsner.

7.4 Arbeid med mottakeren

FORSIKTIG

Kontroller at det ikke finnes noen annen PX 10T-sender i bruk i umiddelbar nærheten av senderen som skal brukes.

INFORMASJON

Mottakeren må alltid stå parallelt med senderen.

Hvis mottakeren befinner seg innenfor senderens målerekkevidde (som standard 1,35 m / 4 fot, 5 tommer), lyser signalstatusindikatoren. Ved hjelp av retningspilen kan brukeren fastslå midtpunktet i magnetfeltet som senderen utvikler. Midtpunktet er funnet når alle fire retningspiler lyser. Posisjonen til mottakeren blir enten markert gjennom hullet i midten av apparatet eller ved hjelp av de ytre markeringssporene. Hvis indikatoren

lyser i eller i nærheten av midtpunktet, vises avstanden i minimums- og maksimumsverdi (ingen absoluttverdi) mellom sender og mottaker.

7.4.1 Tips om høyning av målenøyaktighet ved påvirkning fra metaller

INFORMASJON

Ikke mål i hjørner eller umiddelbart ved siden av tilstøtende stålbetongvegger. Det anbefales å forskyve det effektive målepunktet fra utgangs-referansepunktet på begge sider med en definert distanse, for å unngå påvirkning av metall (for eksempel 200 mm / 8 Zoll).

Kontroller at PX 10T er stabilt fiksert og foreta en måling med mottakeren fra fire sider (ovenfra, nedenfra, fra høyre og fra venstre). Marker de funne midtpunktene og bestem det geometriske midtpunktet.

Ved måling ved massive metallgjenstander eller i nærheten av en tilstøtende vegg må skal det foretas flere målinger fra en kjent avstand. Bestem det geometriske midtpunktet, for eksempel fire målinger i et kvadrat med sidelengde på 100 mm (4 tommer).

INFORMASJON

Legg et ikke-metallisk mellommateriale mellom mottakeren og underlaget for å lette arbeid på ru overflater.

7.5 Arbeid med skråplanadapteren

Skråplanadapteren brukes til å finne utslagspunktet for borehullet basert på et angitt boreinnslagspunkt og -vinkel, eller bestemme vinkelen mellom to punkter.

Senderen brukes som beskrevet i kapittelet "Rette inn senderen".

FORSIKTIG

Veggflatene må være parallelle med hverandre.

INFORMASJON

På indikatoren vises den direkte avstanden mellom apparatene, men ikke tykkelsen på veggen/taket. Alt etter vinkel og veggtykkelse kan det skje at skråplan ikke lenger kan måles, siden den maksimale måleavstanden er overskredet.

Kontroller at mottakeren er forsvarlig festet på skråplanadapteren.

7.5.1 Finne et punkt basert på angitt referansepunkt/ -vinkel 4

1. Sett senderen på referansepunktet parallelt med flaten.
2. Still inn skråplanadapteren på ønsket vinkel.
3. Skru skråplanadapteren til ønsket skråplanretning for å finne midtpunktet.
4. Sørg for at basisplaten til adapteren holder seg parallell med undersiden av senderen på den andre siden av veggen, og bestem midtpunktet ved hjelp av retningspilene slik det er beskrevet i kapittelet "Arbeid med mottakeren".
5. Marker det funne punktet på de utvendige markeringene eller markeringshullet på undersiden av skråplanadapterens basisplate.

7.5.2 Bestemme vinkelen mellom to punkter 5

1. Sett senderen på referansepunktet parallelt med flaten.
2. Sett basisplaten til skråplanadapteren på det andre referansepunktet på den andre siden av veggen.
INFORMASJON Skråplanadapteren må være rettet inn slik at den svingbare platen overensstemmer med skråplansretningen mellom punktene.
3. Kontroller at basisplaten til skråplanadapteren hele tiden holder seg parallell med senderposisjonen.
4. Beveg skråplanadapteren i en vinkel på 90° i forhold til skråplanet inntil begge retningspiler lyser på denne akse. Dermed vises den rettvinklede avstanden til skråplanet.
5. Still den svingbare platen med mottakeren på skrå inntil begge retningspilene lyser på den skrå akse.
6. Avles vinkelen på skalaen på siden.

INFORMASJON Den avleste vinkelen tilsvarer den effektive borevinkelen, ikke den optiske vinkelen.

7.6 Bruk 6 7 8

Transpoiter PX 10 kan brukes til ulike nivelleringsarbeider. Det er brukerens ansvar å avgjøre om apparatet er egnet for det aktuelle bruksområdet.

7.6.1 Klargjøring før boring

Lokalisering av uttrengingspunktet for borehullet basert på et definert innslagspunkt.

Definerer nødvendig lengde på boreverktøyet.

Bestemme vinkelen mellom de to punktene ved hjelp av skråplanadapteren.

7.6.2 Redusere skader

Bestemmelse av boreinnslagsside, alt etter situasjon: Overflatebearbeidede veggflater (kledningsplater, fliser osv.) blir ofte skadet hvis de gjennombores fra innsiden. Med Transpoiter PX 10 kan det ønskede startpunktet overføres for eksempel fra innsiden til utsiden av en bygning.

Påse at det ikke finnes frittliggende gjenstander (for eksempel stigeledning) på den andre siden av veggen som det kan bores i.

7.6.3 Overføre markeringene

Til overføring av punkter eller markeringer for nivelleringsarbeider på tvers av vegger/tak/gulv.

7.6.4 Måling av veggtykkelse

Til bestemmelse av tykkelsen til vegger/tak/gulv.

7.7 Kontrollmåling 9

INFORMASJON

Før viktige målinger eller etter at måleapparatet har vært utsatt for fall, bør det foretas en kontrollmåling.

INFORMASJON

Ikke mål i hjørner eller umiddelbart ved siden av tilstøtende stålbetongvegger. Det anbefales å forskyve det effektive målepunktet fra utgangs-referansepunktet

no

på begge sider med en definert distanse, for å unngå påvirkning av metall (for eksempel 200 mm / 8 Zoll).

1. Velg en ca. 50 cm (1,64 fot) tykk vegg der du vet at det ikke finnes armering, og som har parallelle veggflater.

2. Kontroller at PX 10T er stabilt fiksert og foreta en måling med mottakeren fra fire sider (ovenfra, nedenfra, fra høyre og fra venstre). Marker de funne midtpunktene og bestem det geometriske midtpunktet.

INFORMASJON Et avvik på mer enn 6 mm (0,24 tommer) krever en kalibrering hos Motek-service.

3. Hvis du er i tvil om parallelliteten i veggene, kan du bytte side for sender og mottaker og gjenta trinnene ovenfor. Rett da senderen mot det tidligere fremkomne geometriske midtpunktet. Hvis det 2. geometriske midtpunktet ikke fremkommer på det opprinnelige referansepunktet, er ikke veggene parallell.

8 Service og vedlikehold

8.1 Rengjøring og tørking

Må bare rengjøres med rene og myke kluter; fukt om nødvendig med ren alkohol eller litt vann.

INFORMASJON

Ikke bruk andre væsker, siden dette kan angripe plastdelene.

8.2 Lagring

Apparater som er blitt våte, må pakkes ut. Apparat, transportbeholdere og tilbehør tørkes (ved maks. 40 °C) og rengjøres. Utstyret må først pakkes inn igjen når det er helt tørt.

Etter lengre tids oppbevaring eller langvarig transport må det foretas en kontrollmåling før bruk.

Ved lengre tids oppbevaring må du ta batteriene ut av apparatet.

INFORMASJON

- Batterier som lekker, kan skade apparatet.
- Ta hensyn til temperaturrensene for oppbevaring av utstyret, især om vinteren/sommeren hvis du oppbevarer utstyret i en bil (-25 °C til +70 °C) -13 °F til +158 °F).

8.3 Transport

Til transport/frakt av utstyret brukes enten Hilti fraktkoffert eller lignende emballasje.

FORSIKTIG

Apparatet må alltid transporteres uten ilagte batterier.

8.4 Motek kalibreringsservice

Vi anbefaler regelmessig testing av apparatet hos Motek for å kunne sikre pålitelighet iht. normer og lovfestede krav.

Motek kalibreringsservice står når som helst til disposisjon; kalibrering minst én gang per år anbefales.

I forbindelse med kalibrering hos Motek blir det bekreftet at spesifikasjonene for det kontrollerte apparatet på kontrolltidspunktet er i samsvar med de tekniske dataene i bruksanvisningen.

Etter testing blir det satt et kalibreringsmerke på apparatet, og med et kalibreringssertifikat blir det skriftlig bekreftet at apparatet fungerer iht. produsentens anvisninger.

Kalibreringssertifikater kreves alltid for foretak som er sertifisert iht. ISO 900X.

Din nærmeste Motek-kontakt gir deg gjerne nærmere opplysninger.

9 Feilsøking

Feil	Mulig årsak	Løsning
Mottakeren er slått på, og det vises ikke noe signal på displayet.	Senderen har slått seg automatisk av etter 17 minutter.	Slå på senderen.
	Batteriet i senderen PX 10T er tomt.	Bytt batteri.
	Den maksimale målerekkevidden er overskredet.	Sett av måleposisjonen på veggområder med lav tykkelse og mål ut boreposisjonen.
Senderen lar seg ikke slå på eller slår seg av igjen etter kort tid.	Signalet skjermes gjennom metallplaten.	Flytt hvis mulig målepunktet til et område uten metallplate.
	Batteriet er tomt.	Bytt batteri i senderen.

Feil	Mulig årsak	Løsning
Mottakeren lar seg ikke slå på eller slår seg av igjen etter kort tid.	Batteriet er tomt.	Bytt batteri i mottakeren.
Målenøyaktighet	For kraftig påvirkning av metall. Apparatet er defekt.	Foreta kontrollmåling i luft eller i en vegg uten jern. Hvis måletoleransen overskrides, må apparatet sendes til Motek service.
De lysende pilene blinker ukontrollert.	Mikrofonieffekt gjennom kraftig vibrasjon av mottakeren. Støyfelt, for eksempel fra mobiltelefoner, innkoblede dataskjermer osv.	Hold mottakeren rolig. Slå av støyfeltet.
Festepastaen holder ikke.	Pastaen er brukt for ofte. Kontaktflatene er ikke rene.	Bruk ny festepasta. Rengjør kontaktflatene.

no

10 Avhending

FORSIKTIG

Ved ukyndig avhending av utstyret kan følgende skje: Ved forbrenning av plastdeler kan det oppstå giftige gasser som kan gjøre personer syke. Batterier kan eksplodere og dermed forårsake forgiftninger, forbrenninger, etseskader eller miljøskader dersom de skades eller varmes sterkt opp. Ved ukyndig avhending kan uvedkommende få tak i utstyret og bruke det på uønskede måter. Dette kan føre til at de skader seg selv og tredjepart samt skader miljøet.



Hiltis maskiner er i stor grad laget av resirkulerbart materiale. En forskriftsmessig materialsortering er en forutsetning for resirkulering. Norge har en ordning for å ta apparater tilbake for resirkulering. Trenger du mer informasjon, kontakt Motek.



Kun for EU-land

Kast aldri elektroverktøy i husholdningsavfall!

I henhold til EU-direktiv 2002/96/EF om kasserte elektriske og elektroniske produkter og direktivets iverksetting i nasjonal rett, må elektroverktøy som ikke lenger skal brukes, samles separat og returneres til et miljøvennlig gjenvinningsanlegg.



Avhend batteriene i tråd med nasjonale forskrifter.

11 Produsentgaranti apparater

Når det gjelder spørsmål om garantibetingelser, ber vi deg kontakte din lokale HILTI-partner.

12 EF-samsvarserklæring (original)

Produsenten erklærer under sitt eneansvar at produktet som er beskrevet her, oppfyller kravene i gjeldende lovgivning og er i samsvar med gjeldende standarder. Du finner et bilde av samsvarserklæringen på slutten av denne dokumentasjonen.

Den tekniske dokumentasjonen er lagret her:

Hilti Entwicklungsgesellschaft mbH | Zulassung Geräte | Hiltistraße 6 | 86916 Kaufering, DE

no

PX 10 Transpoiter

Läs noga igenom bruksanvisningen innan du använder instrumentet.

Förvara alltid bruksanvisningen tillsammans med instrumentet.

Se till att bruksanvisningen följer med instrumentet, om detta lämnas till en annan användare.

Innehållsförteckning	Sidan
1 Allmän information	73
2 Beskrivning	74
3 Förbrukningsartiklar	75
4 Teknisk information	75
5 Säkerhetsföreskrifter	76
6 Före start	77
7 Drift	77
8 Skötsel och underhåll	79
9 Felsökning	79
10 Avfallshantering	80
11 Tillverkarens garanti	80
12 Försäkran om EU-konformitet (original)	81

1 Siffrorna hänvisar till bilderna. Bilderna hittar du i början av bruksanvisningen.

I texten för denna bruksanvisning betecknar Transpoiter PX 10 alltid dessa två komponenter: PX 10T betecknas

som "Sändare" och PX 10R betecknas som "Mottagare". I den här bruksanvisningen betecknar begreppet "instrument" alltid instrumentet Transpoiter PX 10.

Drift- och indikeringslement **1**

- ① Sändare PX 10T
- ② Till/från-knapp
- ③ Tillståndindikering
- ④ Fördjupningar för häftpastan
- ⑤ Batterifack
- ⑥ Ögla för handledsrem
- ⑦ Mottagare PX 10R
- ⑧ Till/från-knapp
- ⑨ Riktningsspilar
- ⑩ Indikering av batteriets skick
- ⑪ Statusindikering för signal
- ⑫ Måttenhetsindikering
- ⑬ Avståndindikering
- ⑭ Markeringsskåra
- ⑮ Batterifack
- ⑯ Ögla för handledsrem
- ⑰ Lutningsadapter PXA 70
- ⑱ Hållare för PX 10R
- ⑲ Skala mätvinkel
- ⑳ Vridbar platta
- ㉑ Markeringshål
- ㉒ Markeringsskåra
- ㉓ Häftpasta PUA 91
- ㉔ Häftremsor PUA 92

SV

1 Allmän information

1.1 Riskindikatorer och deras betydelse

FARA

Anger överhängande risker som kan leda till svåra personskador eller dödsolycka.

VARNING

Anger en potentiell risksituation som skulle kunna leda till allvarlig personskada eller dödsolycka.

FÖRSIKTIGHET

Anger situationer som kan vara farliga och leda till skador på person eller utrustning.

OBSERVERA

Används för viktiga anmärkningar och annan praktisk information.

1.2 Förklaring av illustrationer och fler anvisningar

Varningssymboler



Varning:
Allmän fara

Övriga symboler



Läs bruksanvisningen före användning



Återvinn avfallet



Batterierna får inte sorteras som brännbart material

Här hittar du identifikationsdata på apparaten

Typbeteckningen och serienumret finns på typskylten för sändaren PX 10T. Skriv in dessa uppgifter i bruksanvisningen så att du alltid kan ange dem om du vänder dig till vår representant eller serviceverkstad.

Typ: _____

Serienr: _____

Här hittar du identifikationsdata på apparaten

Typbeteckningen och serienumret finns på typskylten för mottagaren PX 10R. Skriv in dessa uppgifter i bruksanvisningen så att du alltid kan ange dem om du vänder dig till vår representant eller serviceverkstad.

Typ: _____

Serienr: _____

2 Beskrivning

2.1 Korrekt användning

Hilti PX 10 Transpointer är ett mätsystem, som består av en sändare, PX 10T, och en mottagare, PX 10R. Det används för att rikta mottagaren mot den inställda sändarpositionen, samt beräkna avståndet mellan båda instrumenten.

Systemet är utformat så att det kan utföra denna funktion genom väggar och tak. Användaren kan alltså överföra punkter från den ena sidan av väggen till den andra och samtidigt bestämma väggens tjocklek. På så sätt blir det enklare att kontrollera var ett genomgångshål, vars ingångsställe är indikerat, kommer ut på andra sidan väggen/taket. Positioner kan överföras och det är möjligt för användaren att välja korrekt längd på verktyget (borr eller borrhkrona). Transpointern kan användas tillsammans med lutningsadaptern för att bestämma en utgångspunkt utifrån en angiven referenspunkt och -vinkel, liksom vinkeln mellan två punkter.

2.2 I standardutrustningen ingår

- 1 Sändare PX 10T
- 1 Mottagare PX 10R
- 2 Handledsremmar PDA 60
- 2 9-voltsbatterier
- 1 Häftpasta PUA 91
- 1 Häftremsor PUA 92
- 1 Bruksanvisning
- 2 Tillverkarcertifikat
- 1 Hilti-verktygslåda
- 1 Lutningsadapter PXA 70
- 10 Markeringsstift PUA 70

OBSERVERA

Beroende på vilken modell du köpt kan det hända att lutningsadaptorn och markeringsstiften inte ingår i leveransen.

2.3 Mätprincip

Sändaren alstrar ett magnetiskt fält. Detta magnetiska fält kan tränga igenom murtegel, trä, betong och armerad betong. Mottagaren är kalibrerad så att den hittar det projicerade fältets medelpunkt och räknar ut avståndet genom att mäta det magnetiska fältets styrka mellan

båda instrumenten. Lutningsadaptorn är utformad för att användas tillsammans med transpointern, så att det magnetiska fältet kan mätas även när mottagaren är snedställd mot sändaren.

OBSERVERA

PX 10 Transpointern påverkas av metallobjekt. Medan en symmetriskt placerad stålarmring i betong knappast utgör något problem, har svetsade armeringar, armeringsgaller, flat plåt eller massiva metallpelare en mycket negativ effekt på systemets funktion.

3 Förbrukningsartiklar

Tillbehör	Förkortning	Artikelnummer
Häftpasta	PUA 91	273131
Häftremсор	PUA 92	273132
Handledsrem	PDA 60	282389
Lutningsadapter	PXA 70	273130
Markeringsstift	PUA 70	340806

SV

4 Teknisk information

Med reservation för tekniska ändringar!

OBSERVERA

Om det finns svetsade armeringar, plåt eller metallstag i närheten av instrumentet, kan dess precision försämrats avsevärt. Vid mätning av väggjocklek genom svetsade armeringsgaller visar indikeringen ca 20 % större avstånd. Vid temperaturer under -10 °C (14 °F) och väggjocklekar över 50 cm (1,64 fot) kan större precisionsavvikelser uppstå.

Teknisk information	Värdeangivelse
Positionsbestämningens position, standard (till max. 1 m/3 fot 3 tum)	Temperatur +21 °C (+70 °F), per väggjocklek 200 mm: ±8 mm (7,87 tum: 0,2 tum)
Positionsbestämningens precision, maximal (till max. 1 m/3 fot 3 tum, utan påverkan från metallobjekt)	Temperatur +21 °C (+70 °F), per väggjocklek 200 mm: ±2 mm (7,87 tum: 0,08 tum)
Precision för bestämningen av väggjocklek (till max. 1 m/3 fot 3 tum, med undantag för lutningsadaptorn)	Temperatur +21 °C (+70 °F): ±5 %
Mätträckvidd (normal)	0,05...1,35 m (2 tum till 4 fot 5 tum)
Drifttemperatur (PX 10T, PX 10R, PUA 91)	-20...+55 °C (-4 °F till +131 °F)
Drifttemperatur (PUA 92)	+10...+40 °C (+50 °F till +104 °F)
Förvaringstemperatur	-25...+70 °C (-13 °F till +158 °F)
Strömförsörjning (PX 10T, PX 10R)	ett 9 V blockbatteri i vardera
Drifttid (PX 10T, PX 10R)	Temperatur +21 °C (+70 °F): 17 h
Självurkoppling PX 10T	17 min
Självurkoppling PX 10R	utan signaländring: 3 min, med signaländring: 8 min
Låg batterinivå (PX 10T)	Tillståndsindikeringen blinkar: Återstående drifttid: Min. 2 h
Låg batterinivå (PX 10R)	Laddningsindikeringen på displayen visar en blinkande ram: Återstående drifttid: Min. 2 h
Skyddsklass (utom batterifack)	IP 56 damm- och stänkvattenskydd

Teknisk information	Värdeangivelse
Vikt med batteri (PX 10T)	0,24 kg (0,53 pund)
Vikt med batteri (PX 10R)	0,275 kg (0,61 pund)
Mått (PX 10T)	160 mm x 95 mm x 33 mm (6,3" x 3,8" x 1,3")
Mått (PX 10R)	210 mm x 95 mm x 33 mm (6,3" x 3,8" x 1,3")
Lutningsadapter räckvidd	90...45° (eller 0° till 45°)
Lutningsadapter maximal precision	±2°

5 Säkerhetsföreskrifter

Läs alla anvisningar noga. Om nedanstående anvisningar inte följs kan det leda till svåra personskador. Förutom de säkerhetstekniska anvisningarna i bruksanvisningens olika kapitel måste följande föreskrifter alltid följas.

5.1 Grundläggande säkerhetsföreskrifter

- Verktyget får inte ändras eller byggas om på något sätt.
- Observera de råd beträffande användning, skötsel och underhåll som ges i bruksanvisningen.
- Håll barn borta från mätinstrumentet.
- Instrumentet får endast repareras av Hilti-servicecenter.
- Ta hänsyn till omgivningen. Använd inte verktyget där det finns risk för brand eller explosioner.
- Kontrollera alltid före start att instrumentet fungerar korrekt.
- Instrumentet får inte användas i närheten av gravida kvinnor.
- Se till att du inte får PUA 91 i ögonen eller på huden. Om du får PUA 91 i ögonen, spola genast ögonen med mycket vatten och kontakta en läkare. Om du får PUA 91 på huden, tvätta omedelbart huden med mycket vatten och tvål.

5.2 Korrekt användning

PX 10 detekterar inga objekt som befinner sig inuti en vägg och kan därmed inte garantera att användaren vid borringen inte träffar på en strömkabel, vatten- eller gasledning eller andra objekt. Därför bör man alltid vara oerhört noggrann och uppmärksam när man arbetar med verktyget.

5.3 Fackmässigt iordningställande av arbetsplatsen

Undvik att stå i en onaturlig position om du använder en stege vid arbetet. Se till att hela tiden stå stadigt och hålla balansen.

5.4 Elektromagnetisk kompatibilitet

Även om instrumentet uppfyller de höga kraven i gällande normer kan Hilti inte utesluta möjligheten att det kan störas av stark strålning, vilket kan leda till felaktiga resultat. I dessa eller andra fall då osäkerhet råder måste kontrollmätningar utföras. Hilti kan inte heller utesluta att andra instrument (t.ex. navigeringsutrustning i flygplan) störs.

5.5 Allmänna säkerhetsåtgärder

- Kontrollera verktyget innan du använder det. Om det skulle vara skadat på något sätt, lämna in det till Hiltis serviceverkstad för reparation.
- När du har tappat verktyget eller efter annan mekanisk påverkan måste dess precision provas.
- Se till att sändaren PX 10T sitter fast ordentligt när du fäster den på en arbetsyta.
- Även om verktyget är gjort för användning på byggsatser bör du hantera det varsamt i likhet med andra mätinstrument.
- Instrumentet är skyddat mot fukt men bör ändå torkas av innan det placeras i transportväskan.

5.6 Elektricitet

- Batterierna måste förvaras oåtkomliga för barn.
- Batterierna får inte överhettas eller kastas i öppen eld. Batterierna kan explodera eller avge giftiga ångor.
- Ladda inte batterierna.
- Batterierna får inte lödas fast i verktyget.
- Ladda inte ur batterierna genom att kortslua dem, eftersom de då hettas upp kraftigt och du riskerar brännskador.
- Batterierna får inte öppnas eller utsättas för kraftiga mekaniska belastningar.

6 Före start

6.1 Sätta i batterier **1**

FÖRSIKTIGHET

Sätt aldrig i skadade batterier.

1. Ta ur batterierna ur förpackningen och sätt i dem direkt i instrumentet.
2. Kontrollera att polerna är korrekt riktade enligt anvisningarna på undersidan av varje instrument.

7 Drift

7.1 Till- eller frånkoppling av instrumentet

Tryck på till-/från-knappen.

7.2 Byte mellan måttenheter

Vill du växla mellan "cm" och "inch" för de visade avståndsmätningarna, tryck på mottagarens till/från-knapp i ca 5 sekunder medan instrumentet är inkopplat tills symbolen växlar.

Om du stänger av instrumentet och slår på det igen, kvarstår den måttenhet du senast använde.

7.3 Rikta sändaren **1 3**

Rikta sändaren mot mitthålet eller yttermarkeringarna och fixera den på referenspunkten. För detta ändamål ingår två olika fästmedel i leveransomfånget.

OBSERVERA

- Vi rekommenderar att du i första hand använder häftpastan. Varken med häftpastan eller häftremorna kan dock ett absolut säkert fäste garanteras.
- För att säkra instrumentet ytterligare rekommenderar vi att du sätter fast det med en handledsrem på en spik, skruv eller liknande mekaniskt fäste.
- För att öka säkerheten ytterligare kan du också låta någon hålla fast instrumentet.

Se till att sändaren är riktad parallellt med ytan.

7.3.1 PUA 91 häftpasta för allmänt bruk

OBSERVERA

Häftpastan kan användas på olika ytor. Underlaget bör vara fritt från vatten, damm och fett. På så sätt kan bästa resultat uppnås.

OBSERVERA

Häftpastan kan återanvändas. Vi rekommenderar att man formar om kulorna.

OBSERVERA

Häftpastan kan återanvändas ända tills det har samlats så mycket smuts på det att det inte längre ger något fäste.

OBSERVERA

Häftpastan efterlämnar spår på ytan, där det har använts och kan få delar att lossna. Skulle det leda till problem, bör du byta fastsättningsmetod.

Häftpastan används till att sätta fast sändaren på en vägg eller i ett rumstak.

1. Forma tre lika stora, ca 1 cm (0,4 tum) tjocka kulor.
OBSERVERA Beroende på underlag kan man behöva anpassa mängden.
2. Sätt dessa i fördjupningarna på sändarens undersida.
3. Sätt fast sändaren ordentligt och säkert på väggen eller i taket.

7.3.2 PUA 92 häftremor för inomhusanvändning

OBSERVERA

Häftremorna kan användas på olika ytor. Underlaget måste vara fritt från vatten, damm och fett. På så sätt kan bästa resultat uppnås.

OBSERVERA

Använd häftremorna vid en omgivningstemperatur på 10 till 40 °C (+50 °F till +104 °F).

Häftremorna används till att sätta fast sändaren på en vägg eller i ett rumstak.

1. Sätt fast två remor (upptill och nedtill) på sändarens undersida.

OBSERVERA Den röda sidan ska sättas fast på sändaren och den svarta sidan på väggen eller i taket.

OBSERVERA Änden ska sticka ut med ungefär en fingerbredd från instrumentsidan.

OBSERVERA Vi rekommenderar att man använder två remor. På vissa ytor kan det behövas flera remor.

2. Tryck fast sändaren ordentligt på väggen eller i taket.
3. När du ska ta bort häftremorna drar du sakta bort den i parallell riktning mot underlagsmaterialet.

OBSERVERA När man drar bort häftremorna från underlagsmaterialet kan delar lossna.

7.4 Arbeta med mottagaren

FÖRSIKTIGHET

Se till att ingen annan PX 10T-sändare är i drift i närheten av den sändare du använder.

OBSERVERA

Mottagaren måste alltid vara riktad parallellt med sändaren.

Om mottagaren befinner sig inom sändarens mätträckvidd (normalt 1,35 m/4 fot, 5 tum), tänds signalens statusindikering. Med hjälp av riktningsspilarna kan användaren bestämma medelpunkten för det magnetfält som sändaren genererar. När alla fyra riktningsspilarna lyser har medel-

SV

punkten hittas. Mottagarens position markeras antingen genom hålet i mitten av toppen på instrumentet eller med hjälp av de yttre markeringsskåror. Om det lyser vid eller i närheten av indikerings medelpunkt, visas avståndet mellan sändare och mottagare med det minsta och högsta värdet (inget absolutvärde).

7.4.1 Användningsanvisningar för förbättrad mätprecision under påverkan av metall

OBSERVERA

Mät inte i hörn eller direkt bredvid angränsande stålbetongväggar. Vi rekommenderar att man på båda sidor flyttar den effektiva mätpunkten ett stycke från referenspunkten för att undvika påverkan av metall (exempelvis 200 mm/8 tum).

Säkerställ att PX 10T är ordentligt fastsatt och gör en mätning med mottagaren från var och en av de fyra sidorna (uppe, nere, höger, vänster). Markera de funna medelpunkterna och bestäm den geometriska medelpunkten. Vid massiva metallobjekt eller vid mätningar i närheten av en angränsande vägg ska du genomföra flera mätningar från ett känt avstånd och bestämma den geometriska medelpunkten, exempelvis fyra mätningar i en kvadrat med 100 mm (4 tum) sida.

OBSERVERA

Lägg ett icke-metalliskt material mellan mottagaren och underlaget för att underlätta arbetet på en grov yta.

7.5 Arbeta med lutningsadaptorn

Lutningsadaptorn används till att finna borrtågspunkten utifrån en angiven borrhållpunkt och -vinkel, eller till att bestämma vinkeln mellan två punkter. Sändaren används som i kapitlet "Rikta sändaren".

FÖRSIKTIGHET

Väggytorna måste stå parallellt mot varandra.

OBSERVERA

På indikeringen visas det direkta avståndet mellan instrumenten, men inte tjockleken på väggen/taket. Beroende på vinkel och vägg tjocklek kan vissa lutningar inte längre mätas, eftersom det maximala mätavståndet har utnyttjats.

Se till att mottagaren är säkert fastsatt på lutningsadaptorn.

7.5.1 Hitta en punkt utifrån angiven referenspunkt/-vinkel 4

1. Håll sändaren parallellt med ytan och rikta den mot referenspunkten.
2. Ställ in önskad vinkel på lutningsadaptorn.
3. Vrid lutningsadaptorn efter sökt lutningsriktning för att hitta medelpunkten.
4. Se till att adaptorns basplatta förblir parallell med sändarens undersida på andra sidan väggen och bestäm medelpunkten med hjälp av riktningspilarna enligt beskrivningen i kapitlet "Arbeta med mottagaren".

5. Markera den hittade punkten vid yttermarkeringarna eller vid markeringshållet på undersidan av lutningsadaptorns basplatta.

7.5.2 Bestämma vinkeln mellan två punkter 5

1. Håll sändaren parallellt med ytan och rikta den mot referenspunkten.
2. Ställ in lutningsadaptorns basplatta på den andra referenspunkten på andra sidan väggen.

OBSERVERA Lutningsadaptorn bör vara riktad så att den vridbara plattan överensstämmer med lutningsriktningen mellan punkterna.

3. Se till att lutningsadaptorns basplatta hela tiden förblir parallell med sändarens läge.
4. Vrid lutningsadaptorn i 90° vinkel mot lutningen, tills båda riktningspilarna på denna axel lyser. Det rätvinkliga avståndet till lutningen visas.
5. Snedställ den vridbara plattan med mottagaren tills båda riktningspilarna på den lutade axeln lyser.
6. Avläs vinkeln på skalan på sidan.

OBSERVERA Den avlästa vinkeln motsvarar den effektiva borrvinkeln och inte den optiska vinkeln.

7.6 Användningsområden 6 7 8

Transpointer PX 10 kan användas till allmänna riktningsarbeten. Användaren måste själv bestämma om instrumentet har tillräcklig precision för den aktuella arbetsuppgiften.

7.6.1 Förbereda borrarbeten

Lokalisering av borrtågspunkt utifrån en definierad borrhållpunkt.
Definiera nödvändig längd för borrvätyg.
Bestämning av vinkeln mellan två punkter med hjälp av lutningsadaptorn.

7.6.2 Minska skador

Bestämning av borrhålls sida, beroende på omgivning: Slutbearbetade väggytor (inklådnader, kakel etc.) skadas ofta när de genomborras inifrån. Med Transpointer PX 10 kan t.ex. den önskade startpunkten överföras från insidan till utsidan av en byggnad.

Kontrollera att det inte finns några friliggande objekt (t.ex. stigledningar) på andra sidan väggen som du kan råka borra i.

7.6.3 Överföra markeringar

För överföring av punkter eller markeringar för riktningsarbeten genom väggar/tak/golv.

7.6.4 Mätning av vägg tjocklek

För bestämning av tjocklek på väggar/tak/golv.

7.7 Kontrollmätning 9

OBSERVERA

Gör en kontrollmätning före viktiga mätningar eller om mätinstrumentet har råkat ut för ett fall.

OBSERVERA

Mät inte i hörn eller direkt bredvid angränsande stålbetongväggar. Vi rekommenderar att man på båda sidor flyttar den effektiva mätpunkten ett stycke från referenspunkten för att undvika påverkan av metall (exempelvis 200 mm/8 tum).

1. Väjl en ca 50 cm (drygt 1 1/2 fot) tjock vägg, som du vet inte innehåller några armeringar och har parallella väggytor.

2. Säkerställ att PX 10T är ordentligt fastsatt och gör en mätning med mottagaren från var och en av de fyra sidorna (uppe, nere, höger, vänster). Markera de funna medelpunkterna och bestäm den geometriska medelpunkten.

OBSERVERA En avvikelse på mer än 6 mm (0,24 tum) kräver kalibrering i ett Hilti-servicecenter.

3. Skulle du vara osäker på om väggarna är helt parallella, växla sändarens och mottagarens väggsidor och upprepa de tidigare beskrivna stegen. Sändaren ska riktas mot den tidigare fastställda geometriska medelpunkten. Skulle den andra geometriska medelpunkten inte hamna på den ursprungliga referenspunkten, är väggen inte parallell.

8 Skötsel och underhåll

8.1 Rengöring och avtorkning

Använd endast rena och torra trasor vid rengöringen. Fukta lätt med ren alkohol eller lite vatten vid behov.

OBSERVERA

Använd inga andra vätskor. Det kan skada plastdelarna.

8.2 Förvaring

Packa upp det våta instrumentet. Torka av och rengör instrument, transportväska och tillbehör (vid högst 40 °C). Lägg inte tillbaka utrustningen innan den är helt torr.

Om utrustningen har legat oanvänd ett längre tag eller transporterats en lång sträcka, bör du utföra en kontrollmätning innan du använder den.

Ta ut batterierna om instrumentet inte kommer att användas under en längre tid.

OBSERVERA

- Instrumentet kan skadas av batterier som blivit otäta.
- Observera temperaturbegränsningarna vid förvaringen, särskilt på vintern resp. sommaren vid förvaring i fordon (-25 °C till +70 °C; -13 °F till +158 °F).

8.3 Transport

För transport eller leverans av utrustningen bör du antingen använda Hilti-verktygslådan eller en likvärdig förpackning.

FÖRSIKTIGHET

Transportera alltid verktyget med batterierna urtagna.

8.4 Hiltis kalibreringsservice

Vi rekommenderar att du regelbundet lämnar in instrumentet till Hiltis kalibreringsservice för kontroll, så att du kan vara säker på att gällande normer och krav uppfylls. Hiltis kalibreringsservice står alltid till förfogande, och vi rekommenderar att du lämnar in instrumentet minst en gång om året.

Det ingår i Hiltis kalibreringsservice att se till att specifikationerna för det kontrollerade instrumentet motsvarar den tekniska informationen i bruksanvisningen den dag kontrollen utförs.

När instrumentet har kontrollerats fästs en kalibreringsetikett på det. Det förses också med ett kalibreringscertifikat som bekräftar att instrumentet fungerar enligt tillverkarens uppgifter.

Kalibreringscertifikat används alltid för processer som uppfyller ISO 900X.

Du får gärna mer information från Hiltis serviceverkstad.

9 Felsökning

Fel	Möjlig orsak	Lösning
Mottagaren är påslagen men ingen signal visas på displayen.	Sändaren stängs av automatiskt efter 17 minuter.	Slå på sändaren.
	PX 10T sändarens batteri är tomt.	Byt batteri.
	Den maximala mätäckvidden har överskridits.	Förlägg mätpositionen på väggstälten med mindre tjocklek och mät in borrhålet.
Sändaren går inte att slå på eller stängs av efter kort tid.	Signalen skämmas av genom metallplåt.	Om möjligt, flytta mätpunkten till ett område utan metallplåt.
	Batteriet är tomt.	Byt ut sändarens batteri.

Fel	Möjlig orsak	Lösning
Mottagaren går inte att slå på eller stängs av efter kort tid.	Batteriet är tomt.	Byt ut mottagarens batteri.
Bristfällig precision på mätning	För stark påverkan av metall.	Genomför en kontrollmätning i luften eller i en vägg utan järn.
	Instrumentet är defekt.	Om mättoleransen överskrids, ska instrumentet skickas till en Hilti-serviceverkstad.
Pilarna blinkar okontrollerat.	Mikrofonieffekt genom kraftiga skakningar från mottagaren.	Håll mottagaren stilla.
	Störningsfält, t.ex. från radiotelefoner, inkopplade datormonitorer o.s.v.	Koppla från alla störningsfält.
Häftpastan håller inte riktigt.	Häftpastan har använts för ofta.	Ta ny häftpasta.
	Kontaktytorna är inte rena.	Rengör kontaktytorna.

10 Avfallshantering

SV

FÖRSIKTIGHET

Om utrustningen inte avfallshandteras på rätt sätt kan följande inträffa: Om plastdelarna bränns uppstår giftiga gaser som är hälsovådliga att andas in. Om batterierna skadas eller utsätts för stark hetta kan de explodera och därigenom orsaka förgiftnings, bränder, frätskador eller ha annan negativ inverkan på miljön. Om du underlåter att avfallshandera utrustningen kan obehöriga personer få tillgång till den och använda den på ett felaktigt sätt. Därigenom kan både du och andra skadas och miljön utsättas för onödiga påfrestningar.



Hilti-verktyg är till stor del tillverkade av återvinningsbart material. En förutsättning för återvinning är att materialet separeras på rätt sätt. I många länder tar Hilti emot sina uttjänta produkter för återvinning. Fråga Hiltis kundservice eller din Hilti-säljare.



Gäller endast EU-länder

Elektriska apparater får inte kastas i hushållssoporna!

Enligt direktivet 2002/96/EG som avser äldre elektrisk och elektronisk utrustning och dess tillämpning enligt nationell lagstiftning ska uttjänta elektriska verktyg sorteras separat och lämnas till miljövänlig återvinning.



Källsortera batterierna enligt de nationella föreskrifterna

11 Tillverkarens garanti

Vänd dig till din lokala HILTI-representant om du har frågor om garantivillkoren.

12 Försäkran om EU-konformitet (original)

Härmed intygar tillverkaren med ensamt ansvar att produkten som beskrivs överensstämmer med gällande lagstiftning och standarder. En bild på försäkran om överensstämmelse hittar du i slutet av dokumentationen.

Den tekniska dokumentationen finns sparad här:

Hilti Entwicklungsgesellschaft mbH | Zulassung Geräte | Hiltistraße 6 | 86916 Kaufering, Tyskland

Transpointer PX 10

Lue ehdottomasti tämä käyttöohje ennen laitteen käyttämistä.

Säilytä käyttöohje aina laitteen mukana.

Varmista, että käyttöohje on laitteen mukana, kun luovutat laitteen toiselle henkilölle.

Sisällysluettelo	Sivu
1 Yleisiä ohjeita	82
2 Kuvaus	83
3 Käyttömateriaali	84
4 Tekniset tiedot	84
5 Turvallisuusohjeet	85
6 Käyttöönotto	86
7 Käyttö	86
8 Huolto ja kunnossapito	88
9 Vianmääritys	89
10 Hävittäminen	89
11 Laitteen valmistajan myöntämä takuu	90
12 EU-vaatimustenmukaisuusvakuutus (originaali)	90

1 Numerot viittaavat kuviin. Kuvat löydät käyttöohjeen alusta.

Tässä käyttöohjeessa käsitteellä Transpointer PX 10 tarkoitetaan aina kahdesta laitteesta muodostuvaa kokonaisuutta: laitetta PX 10T kutsutaan nimellä "lähetin" ja

laitetta PX 10R nimellä "vastaanotin". Tässä käyttöohjeessa sana »laite« tarkoittaa aina Transpointer PX 10:tä.

Käyttöelementit ja merkkivalot 1

- ① Lähetin PX 10T
- ② ON / OFF-painike
- ③ Tilanäyttö
- ④ Syvennykset kiinnitysmassalla
- ⑤ Paristolokero
- ⑥ Kantolenkin kiinnityssilmukka
- ⑦ Vastaanotin PX 10R
- ⑧ ON / OFF-painike
- ⑨ Suuntanuolet
- ⑩ Pariston/akun kunnan näyttö
- ⑪ Signaalin tilanäyttö
- ⑫ Mittayksikön näyttö
- ⑬ Etäisyysnäyttö
- ⑭ Merkkiura
- ⑮ Paristolokero
- ⑯ Kantolenkin kiinnityssilmukka
- ⑰ Kallistusadapteri PXA 70
- ⑱ Laitteen PX 10R kannatin
- ⑲ Mittauskulman asteikko
- ⑳ Kääntyvä levy
- ㉑ Merkkintäreikä
- ㉒ Merkkiura
- ㉓ Kiinnitysmassa PUA 91
- ㉔ Kiinnitysnauhat PUA 92

1 Yleisiä ohjeita

1.1 Varoitustekstit ja niiden merkitys

VAKAVA VAARA

Varoittaa vaaratilanteesta, josta voi seurauksena olla vakava loukkaantuminen tai jopa kuolema.

VAARA

Varoittaa vaaratilanteesta, josta voi seurauksena olla vakava loukkaantuminen tai kuolema.

VAROITUS

Varoittaa vaaratilanteesta, josta voi seurauksena olla loukkaantuminen, vaurioituminen tai aineellinen vahinko.

HUOMAUTUS

Antaa toimintaohjeita tai muuta hyödyllistä tietoa.

1.2 Symboleiden ja muiden huomautusten merkitys

Varoitussymbolit



Yleinen varoitus

Symbolit



Lue käyttöohje ennen laitteen käyttämistä



Jätteet toimitettava kierrätykseen



Paristoja ja akkuja ei saa hävittää tavallisen kotitalousjätteen mukana.

Laitteen tunnistetietojen sijainti

Tyyppimerkinnän ja sarjanumeron löydät lähettimen PX 10T tyyppikilvestä. Merkitse nämä tiedot myös laitteesi käyttöohjeeseen ja ilmoita nämä tiedot aina kun otat yhteyttä Hilti-myyntiedustajaan tai Hilti-asiakaspalveluun.

Tyyppi: _____

Sarjanumero: _____

Laitteen tunnistetietojen sijainti

Tyyppimerkinnän ja sarjanumeron löydät vastaanottimen PX 10R tyyppikilvestä. Merkitse nämä tiedot myös laitteesi käyttöohjeeseen ja ilmoita nämä tiedot aina kun otat yhteyttä Hilti-myyntiedustajaan tai Hilti-asiakaspalveluun.

Tyyppi: _____

Sarjanumero: _____

fi

2 Kuvaus

2.1 Määräystenmukainen käyttö

Hilti PX 10 Transpointer on mittauslaite, joka koostuu lähettimestä PX 10T ja vastaanottimesta PX 10R. Laitetta käytetään vastaanottimen suuntaamiseen haluttuun kohtaan asetettuun lähettimeen, sekä näiden kahden laitteen välisen etäisyyden laskemiseen.

Laite on suunniteltu siten, että tämä toiminto on mahdollinen seinien, kattojen, välipohjien ja lattioiden läpi. Käyttäjä voi siten siirtää tietyn pisteen sijainnin seinän toiselle puolelle ja samalla määrittää seinän vahvuuden. Samoin on vaivatonta tarkastaa mistä kohdasta reikä tulee läpi seinän, katon tai lattian toisella puolella, jos poraaminen tehdään suunnitellusta kohdasta. Laitteella voidaan siirtää kohdistusmerkinäköjä, ja lisäksi käyttäjä voi kätevästi valita oikeanpuolisen terän (poranterän tai porakruunun). Transpointer-laitteen ja kallistusadapterin yhdistelmällä voidaan määrittää porausreiän ulostulokohta lähtökohtana tiedetty porauksen aloituspiste ja porauskulma, ja sillä voidaan myös määrittää kahden pisteen välinen kulma.

2.2 Toimituslaajuus sisältää

- 1 Lähetin PX 10T
- 1 Vastaanotin PX 10R
- 2 Kantolenkki PDA 60
- 2 9 voltin paristot
- 1 Kiinnitysmassa PUA 91
- 1 Kiinnitysnauhat PUA 92
- 1 Käyttöohje
- 2 Valmistajatodistukset
- 1 Hilti-laukku
- 1 Kallistusadapteri PXA 70
- 10 Merkkikapit PUA 70

HUOMAUTUS

Hankkimasi laitteen mallista riippuen kallistusadapteri ja merkkitaipit eivät kuulu toimituslaajuuteen.

2.3 Mittausperiaate 2

Lähetin tuottaa magneettikentän. Tämä magneettikenttä pystyy läpäisemään muurauksen, puun, betonin ja teräs-betonin. Vastaanotin on kalibroitu siten, että se löytää projisoitun magneettikentän keskipisteen ja pystyy las-kemaan etäisyyden mittaamalla laitteiden välisen mag-neettikentän voimakkuuden. Kallistusadapteri on tarkoi-

tettu Transpointer-laitteen kanssa käytettäväksi, ja sen avulla on mahdollista mitata magneettikenttä myös silloin, kun vastaanotin sijaitsee viistosti lähettimeen nähden.

HUOMAUTUS

Metalliosat vaikuttavat PX 10 Transpointer -laitteen toi-mintaan. Betonirakenteen sisällä symmetrisesti kulkeva rauditus ei lähes koskaan aiheuta ongelmia, mutta tuki-raudoituksen hitsatut siteet, rauditusritilät, lattapeltikap-paleet tai massiiviset metallipalkit haittaavat merkittävästi laitteen toimintaa.

3 Käyttömateriaali

Lisävarusteet	Lyhenne	Tuotenumero
Kiinnitysmassa	PUA 91	273131
Kiinnitysnauhat	PUA 92	273132
Kantolenkki	PDA 60	282389
Kallistusadapteri	PXA 70	273130
Merkkitaipit	PUA 70	340806

4 Tekniset tiedot

Oikeudet teknisiin muutoksiin pidätetään!

HUOMAUTUS

Jos rakenteen sisällä on hitsattuja rauditusvahvikkeita, peltejä tai metallitukia laitteen lähellä, laitteen tarkkuus saattaa merkittävästi kärsiä. Hitsattujen rauditusverkkojen seurauksena näyttö näyttää seinän vahvuuden noin 20 % liian suureksi. Jos lämpötila on alle -10 °C (14 °F), laite saattaa näyttää seinän vahvuuden yli 50 cm (1.64 jalkaa) liian suureksi.

Tekniset tiedot	Arvo
Sijainnin määrittelyn tarkkuus, vakio (enintään 1 m / 3 jalkaa 3 tuumaa)	Lämpötila +21 °C (+70°F), Seinän vahvuutta kohti 200 mm: ±8 mm (7.87 tuumaa: 0.32 tuumaa)
Sijainnin määrittelyn tarkkuus, enintään (enintään 1 m / 3 jalkaa 3 tuumaa, ilman metalliosien vaikutusta)	Lämpötila +21 °C (+70°F), Seinän vahvuutta kohti 200 mm: ±2 mm (7.87 tuumaa: 0.08 tuumaa)
Seinän vahvuuden määrittelyn tarkkuus (enintään 1 m / 3 jalkaa 3 tuumaa, kallistusadapterin poikkeuksella)	Lämpötila +21 °C (+70°F): ±5 %
Mittaus toiminta-alue (vakio)	0,05...1,35 m (2 tuumaa enintään 4 tuumaa 5 tuumaa)
Käyttölämpötila (PX 10T, PX 10R, PUA 91)	-20...+55 °C (-4 °F - +131 °F)
Käyttölämpötila (PUA 92)	+10...+40 °C (+50 °F - +104 °F)
Varastointilämpötila	-25...+70 °C (-13 °F - +158 °F)
Käyttöjännite (PX 10T, PX 10R)	9 V paristo kummassakin
Toiminta-aika (PX 10T, PX 10R)	Lämpötila +21 °C (+70°F): 17 h
Automaattinen poiskytkäytyminen PX 10T	17 min
Automaattinen poiskytkäytyminen PX 10R	Jos signaali ei muutu: 3 min, Jos signaali muuttuu: 8 min
Pariston alhaisen jännitteen näyttö (PX 10T)	Tilanäyttö vilkkuu: Jäljellä oleva toiminta-aika: Min. 2 h
Pariston alhaisen jännitteen näyttö (PX 10R)	Paristojen kunnan näytön kehys näytössä vilkkuu: Jäl-jellä oleva toiminta-aika: Min. 2 h
Suojausluokka (paristolokeroa lukuun ottamatta)	IP 56 pöly- ja roiskevesisuojattu

Tekniset tiedot	Arvo
Paino pariston kanssa (PX 10T)	0,24 kg (0,53lb)
Paino pariston kanssa (PX 10R)	0,275 kg (0,61lb)
Mitat (PX 10T)	160 mm x 95 mm x 33 mm (6.3" x 3.8" x 1.3")
Mitat (PX 10R)	210 mm x 95 mm x 33 mm (6.3" x 3.8" x 1.3")
Kallistusadapterin toiminta-alue	90...45° (Tai 0° - 45°)
Kallistusadapterin maksimitarkkuus	±2 °

5 Turvallisuusohjeet

Lue kaikki ohjeet ja sisäistä ne. Jos et noudata seuraavassa annettuja ohjeita, seurauksena saattaa olla vakavia henkilövahinkoja.

Tämän käyttöohjeen eri kappaleissa annettujen turvallisuusohjeiden lisäksi on aina ehdottomasti noudatettava seuraavia ohjeita.

5.1 Yleisiä turvallisuusohjeita

- Laitteeseen ei saa tehdä minkäänlaisia muutoksia.
- Noudata käyttöohjeessa annettuja käyttöä, huoltoa ja kunnossapitoa koskevia ohjeita.
- Älä jätä mittauslaitteita lasten ulottuville.
- Korjauta laite vain Hilti-huollossa.
- Ota ympäristökäsitäjät huomioon. Älä käytä laitetta paikoissa, joissa on tulipalo- tai räjähdysvaara.
- Tarkasta laitteen moitteeton toiminta aina ennen jokaista käyttämistä.
- Laitetta ei saa käyttää raskaana olevien naisten lähellä.
- Varo, ettei ainetta PUA 91 pääse silmiin tai iholle. Jos ainetta PUA 91 joutuu silmiin, huuhtelee silmät perusteellisesti heti vedellä ja mene lääkäriin. Jos ainetta PUA 91 joutuu iholle, pese iho heti runsaalla vedellä ja saippualla.

5.2 Tarkoituksenmukainen käyttö

PX 10 ei tunnista seinärakenteen sisällä olevia osia ja kappaleita, joten laitteella ei voida luotettavasti varmistaa, ettei reikiä porattaessa osuta seinän sisällä ehkä oleviin sähköjohtoihin, vesi- tai kaasuputkiin tai muihin osiin. Tämän vuoksi ole aina työtä tehdessäsi varovainen ja huolellinen.

5.3 Työpaikan asianmukaiset olosuhteet

Vältä hankalia työskentelyasentoja; etenkin jos teet suuntausta tikkailta. Varmista, että seisot tukevalla alustalla ja säilytät aina tasapainosi.

5.4 Sähkömagneettinen häiriökestävyys

Vaikka laite täyttää voimassa olevien määräysten tiukat vaatimukset, Hilti ei pysty sulkemaan pois mahdollisuutta, että voimakas häiriösaateily häiritsee laitetta, jolloin seurauksena on virheellisiä toimintoja. Tässä tapauksessa, tai jos mittausulosten luotettavuutta on syytä epäillä, tarkastusmittaus on tehtävä. Hilti ei myöskään pysty sulkemaan pois mahdollisuutta, että muihin laitteisiin (esimerkiksi lentokoneiden navigointilaitteet) aiheutuu häiriöitä.

5.5 Yleiset turvallisuustoimenpiteet

- Tarkasta laite aina ennen käyttöä. Jos laite on vaurioitunut, korjauta se Hilti-huollossa.
- Putoamisen tai vastaavan mekaanisen rasituksen jälkeen laitteen tarkkuus on tarkastettava.
- Varmista, että lähetin PX 10T pysyy kunnolla paikallaan, kun laitat sen työskentelyalustalle.
- Vaikka laite on suunniteltu kovaan rakennustyömaa-käyttöön, laitetta on käsiteltävä varoen kuten muitakin mittauslaitteita.
- Vaikka laite on kosteustiivis, pyyhi laite kuivaksi aina ennen kuin laitat sen kantolaukkuun.

5.6 Sähkön aiheuttamat vaarat

- Paristot eivät saa joutua lasten käsiin.
- Älä kuumenna paristoja äläkä heitä avotuleen. Paristot saattavat räjähtää, tai ilmaan saattaa päästä myrkyllisiä aineita.
- Älä yritä ladata paristoja.
- Älä liitä paristoja laitteeseen juottamalla.
- Älä tyhjennä paristoja oikosulkemalla, sillä seurauksena paristot saattavat ylikuumentua ja aiheuttaa palovammoja.
- Älä avaa paristoja äläkä käsittele paristoja kovakouraisesti.

6 Käyttöönotto

6.1 Paristojen asennus 1

VAROITUS

Älä laita laitteeseen vaurioituneita paristoja.

1. Ota paristot esille pakkauksesta ja laita ne laitteisiin.
2. Tarkasta, että liität pariston napaisuudeltaan oikeinpäin kummankin laitteen pohjassa olevien merkintöjen mukaisesti.

7 Käyttö

7.1 Laitteen kytkeminen päälle ja pois päältä

Paina ON/OFF-painiketta.

7.2 Mittayksikön vaihtaminen

Jos haluat vaihtaa näytön mittayksikön senttimetristä "cm" tuumaksi "inch", paina noin 5 sekunnin ajan vastaanottimen ON/OFF-painiketta laitteen ollessa päällä, kunnes mittayksikön symboli vaihtuu.

Kun kytket laitteen uudelleen päälle, aiemmin valitsemasi mittayksikkö pysyy käytössä.

7.3 Lähettimen pystytys 1 3

Suuntaa lähetin keskireikään tai ulkoreunamerkkintöihin ja kiinnitä se vertailupisteeseen. Tätä varten toimituslaajuus sisältää kaksi eri kiinnitysvaihtoehtoa.

HUOMAUTUS

- Suositamme, että käytät kiinnitysmassaa aina kun sen käyttö on mahdollista. Ota kuitenkin huomioon, että kiinnitysmassa tai kiinnitysnauhat eivät pysty takamaan ehdottoman varmaa paikallaan pysymistä.
- Jotta laite ei pääsisi putoamaan, laite kannattaa ripustaa kantolankistään nauhaan tai ruuviin tai muuhun vastaavaan mekaaniseen kiinnityskohtaan.
- Turvallisuuden varmistamiseksi toinen henkilö voi vielä varmistaa laitteen paikallaan pysymisen.

Varmista, että lähetin on aina pinnan kanssa samansuuntaisesti.

7.3.1 Kiinnitysmassan PUA 91 yleisiä käyttöohjeita

HUOMAUTUS

Kiinnitysmassa pitää useimmilla pinnoilla. Pinnan pitää olla kuiva, pölytön ja rasvaton. Siten pääset parhaisiin tuloksiin.

HUOMAUTUS

Kiinnitysmassaa voidaan käyttää useita kertoja. Suositamme, että muotoilet massasta aina uusia palloja.

HUOMAUTUS

Kiinnitysmassaa voit käyttää niin kauan, kunnes siihen on kertynyt niin paljon likaa, ettei massa enää pidä kunnolla.

HUOMAUTUS

Kiinnitysmassasta jää jälkiä pintaan, johon massa painetaan kiinni, ja massa saattaa irrottaa pinnasta palasia. Jos tästä aiheutuu ongelmia, käytä muita kiinnitysvaihtoehtoja.

Kiinnitysmassa on tarkoitettu lähettimen kiinnittämiseen seinälle tai kattoon.

1. Muotoile massasta kolme samankokoista palloa, joiden halkaisija on noin 1 cm (0.4 tuumaa).

HUOMAUTUS Kiinnityspinnasta riippuen saattaa olla tarpeen sopeuttaa massapallojen kokoa.

2. Paina pallot kiinni syvennyksiin lähettimen alapinnassa.
3. Paina lähetin tukevasti kiinni seinään tai kattoon.

7.3.2 Kiinnitysnauhat PUA 92 sisäkäyttöön

HUOMAUTUS

Kiinnitysnauhat pitävät useimmilla pinnoilla. Pinnan pitää olla kuiva, pölytön ja rasvaton. Siten pääset parhaisiin tuloksiin.

HUOMAUTUS

Käytä kiinnitysnauhoja lämpötiloissa 10 - 40 °C (+50 °F - +104 °F).

Kiinnitysnauhat on tarkoitettu lähettimen kiinnittämiseen seinälle tai kattoon.

1. Kiinnitä kaksi nauhakappaletta lähettimen alapintaan (ylös ja alas).

HUOMAUTUS Punainen puoli tulee lähettimen puolelle ja musta puoli seinän tai katon puolelle.

HUOMAUTUS Pään pitää olla noin sormen leveyden verran laitteen sivun ulkopuolella.

HUOMAUTUS Suositamme kahden kiinnitysnauhakappaleen käyttämistä. Joillekin pinnoille kiinnitetäessä saattaa olla tarpeen käyttää useampiakin nauhakappaleita.

2. Paina lähetin tukevasti kiinni seinään tai kattoon.
3. Kiinnitysnauhan irrottamiseksi vedä sitä hitaasti pintamateriaalin suuntaisesti.

HUOMAUTUS Kiinnitysnauhat saattavat irrotettaessa irrottaa kiinnityspinnasta palasia.

7.4 Vastaanottimen käyttäminen

VAROITUS

Varmista, ettei työskentelyalueesi välittömässä läheisyydessä käytetä toista lähettintä PX 10T.

HUOMAUTUS

Vastaanotin pitää aina suunnata lähettimeen.

Kun vastaanotin on lähettimen mittaustoiminta-alueen (vakiona 1,35 m / 4 jalkaa 5 tuumaa) rajoissa, signaalin tilamerkkivalo syttyy. Käyttäjää voi suuntauolien avulla

määrittää lähettimen tuottaman magneettikentän keskipisteen. Keskipiste on löytynyt, kun kaikki neljä suuntanuolta palavat. Vastaanottimen sijainti merkitään joko reiästä laiteen pään keskellä tai ulompien merkkiurien avulla. Kun merkivalo syttyy laitteen ollessa keskipistekohdassa tai sen lähellä, lähettimen ja vastaanottimen välisen etäisyyden minimi- ja maksimiarvo (eivät absoluuttisia arvoja) näytetään.

7.4.1 Ohjeita mittaustarkkuuden parantamiseen metallisissa olosuhteissa

HUOMAUTUS

Älä mittaa nurkissa tai rajaavien teräsbetoniseiniin välittömässä läheisyydessä. Suositamme, että siirät molemmilla sivuilla efektiivistä mittauspistettä käytettävistä vertailupisteistä jonkin verran, jotta vältät metallin vaikutukset (esimerkiksi 200 mm / 8 tuumaa).

Varmista, että PX 10T on tukevasti kiinnitetty paikalleen, ja tee vastaanottimella yksi mittausta kultakin neljältä suunnalta (ylhäältä, alhaalta, oikealta ja vasemmalta). Merkitse löydetty keskipisteet ja määritä geometrinen keskipiste. Jos rakenteessa on massiivisia metalliosia tai jos mittaat rajaavan seinän lähellä, tee useampi mittausta tiedetyltä etäisyydeltä ja määritä geometrinen keskipiste, esimerkiksi neljästä mittauksesta neliossa, jonka sivujen pituus on 100 mm (4 tuumaa).

HUOMAUTUS

Laita ei-metallinen kappale vastaanottimen ja alustan väliin, jotta työskentely karkealla pinnalla on helpompaa.

7.5 Kallistusadapterin käyttäminen

Kallistusadapteri on tarkoitettu porausreiän ulostulokohdan määrittämiseen lähtökohtana tiedetty porauksen aloituspiste ja porauskulma, ja sillä voidaan myös määrittää kahden pisteen välinen kulma.

Lähetintä käytät kappaleessa "Lähettimen pystytys" on selostettu.

VAROITUS

Seinäpintojen pitää olla samansuuntaiset.

HUOMAUTUS

Näyttöön ilmestyy laitteiden välinen suora etäisyys, mutta ei seinän / katon tai lattian vahvuus. Kulmasta ja rakenteen vahvuudesta riippuen kaltevuutta ei voida enää mitata, jos suurin mittausetäisyys ylittyy.

Varmista, että vastaanotin on kunnolla kiinnitetty kallistusadapteriin.

7.5.1 Pisteen löytäminen tiedetystä vertailupisteestä / -kulmasta aloittaen 4

1. Aseta lähetin samansuuntaisesti vertailupisteen pinnan kanssa.
2. Säädä kallistusadapterista haluamasi kulma.
3. Käännä kallistusadapteri etsittyyn kallistussuuntaan löytääksesi keskipisteen.

4. Varmista, että adapterin pohjalevy on lähettimen pohjapinnan kanssa samansuuntaisesti seinän toisella puolella ja määritä suuntanuolten avulla keskipiste kuten kappaleessa "Vastaanottimen käyttäminen" on selostettu.
5. Merkitse löydetty piste ulkoreunamerkitöihin tai kallistusadapterin pohjalevyn alapinnassa olevaan merkintäreikään.

7.5.2 Kahden pisteen välisen kulman määrittäminen 5

1. Aseta lähetin samansuuntaisesti vertailupisteen pinnan kanssa.
 2. Aseta kallistusadapterin pohjalevy toiseen vertailupisteeseen seinän toiselle puolelle.
- HUOMAUTUS** Kallistusadapterin pitää olla suunnattu siten, että kääntyvän levyn asento vastaa pisteiden välistä kallistussuuntaa.
3. Varmista, että kallistusadapterin pohjalevyn asento pysyy samansuuntaisena lähettimen asennon kanssa.
 4. Liikuta kallistusadapteria 90 asteen kulmassa kallistukseen nähden, kunnes molemmat tämän akselin suuntanuolet syttyvät. Siten näytetään suorakulmainen etäisyys kallistukseen nähden.
 5. Aseta kääntyvä levy vastaanottimen kanssa viistoon, kunnes molemmat kallistetun akselin suuntanuolet syttyvät.
 6. Lue kulma sivuasteikolta.
- HUOMAUTUS** Luettu kulma vastaa efektiivistä porauskulmaa eikä optista kulmaa.

7.6 Käyttökohteet 6 7 8

Transpointer PX 10 -laitetta voidaan käyttää yleisissä suuntaustoissa. Käyttäjän on itse arvioitava onko laitteen tarkkuus riittävä käsillä olevaan työtehtävään.

7.6.1 Poraukoiden valmistelu

Porattavan reiän ulostulokohdan paikallistaminen lähtökohtana tiedetty porauksen aloituspiste. Tarvittavan poranterän pituuden määrittäminen. Kahden pisteen välisen kulman määrittäminen kallistusadapterin avulla.

7.6.2 Vaurioiden vähentäminen

Porattavan reiän aloituskohdan määrittäminen, olosuhteista riippuen: Seinien viimeistelyjä pintoja (verhouslevyt, laatat,...) vaurioitetaan usein porattaessa reikä läpi toiselta puolelta. Transpointer PX 10 -laitteella voidaan paikallistaa reiän haluttu aloituskohta esimerkiksi huoneen sisäpuolelta ulkoseinän pintaan. Seinän takana olevien rakenteiden ja osien (esimerkiksi pinta-asennetut nousujohtot) välttäminen porattaessa reikiä toiselta puolelta.

7.6.3 Merkintöjen siirtäminen

Pisteiden tai suuntaustöiden merkintöjen siirtäminen seinän / katon / lattian toiselle puolelle.

7.6.4 Seinän vahvuuden mittaaminen

Seinien / kattojen ja välipohjien / lattioiden vahvuuden määrittäminen.

7.7 Tarkastusmittaus 9

HUOMAUTUS

Tee tarkastusmittaus aina ennen tärkeitä mittauksia tai jos laite on mittaussäilytyspöytä.

HUOMAUTUS

Älä mittaa nurkissa tai rajaavien teräsbetoniseinien välittömässä läheisyydessä. Suositamme, että siirät molemmilla sivuilla efektiivistä mittauspistettä käytettävästä

vertailupisteestä jonkin verran, jotta vältät metallin vaikutukset (esimerkiksi 200 mm / 8 tuumaa).

1. Valitse noin 50 cm (1.64 jalkaa) paksu seinä, josta tiedät, ettei sen sisällä ole raudoituksia, ja jonka eri puolten seinäpinnat ovat samansuuntaiset.
2. Varmista, että PX 10T on tukevasti kiinnitetty paikalleen, ja tee vastaanottimella yksi mittaus kultakin neljältä suunnalta (ylhäältä, alhaalta, oikealta ja vasemmalta). Merkitse löydetty keskipisteet ja määritä geometrinen keskipiste.
3. Jos epäilet etteivät seinäpinnat ole samansuuntaiset, vaihda lähettimen ja vastaanottimen paikkoja keskenään seinän eri puolilla ja toista edellä kuvatut vaiheet. Suuntaa tällöin lähetin edellä määritettyyn geometriseen keskipisteeseen. Jos toisella mittauksella määrittämäsi geometrinen keskipiste ei satu alkuuperäiseen vertailupisteeseen, seinärakenne ei ole samansuuntainen.

fi

8 Huolto ja kunnossapito

8.1 Puhdistaminen ja kuivaaminen

Käytä puhdistamiseen vain puhdasta ja pehmeää kangasta; tarvittaessa kostuta kangas puhtaalla alkoholilla tai vähällä vedellä.

HUOMAUTUS

Älä käytä muita nesteitä, sillä ne saattavat vaurioittaa muoviosia.

8.2 Varastointi

Poista kostunut laite laatikosta tai laukusta. Anna laitteen, kuljetuslaukun ja lisävarusteiden kuivua (enintään lämpötilassa 40 °C) ja puhdista ne. Pakkaa laite ja varusteet laatikkoonsa tai laukkuunsa vasta kun ne ovat kuivuneet. Tarkasta laitteen tarkkuus tarkastusmittauksella pitkäaikaisen säilytyksen tai kuljetuksen jälkeen.

Jos jätät laitteen pitemmäksi aikaa käyttämättä, poista paristot laitteesta.

HUOMAUTUS

- Paristojen vuodot saattavat vaurioittaa laitetta.
- Ota huomioon laitteen varastointilämpötilat, etenkin talvisin ja kesäisin, jos säilytät laitetta autossa (-25 °C - +70 °C; -13 °F - +158 °F).

8.3 Kuljettaminen

Kuljeta tai lähetä laite aina Hilti-kuljetuslaukussa tai muussa vastaavan laatuissa pakkauksessa.

VAROITUS

Poista laitteesta paristot aina laitteen kuljettamisen ajaksi.

8.4 Hilti-kalibrointipalvelu

Suosittellemme, että tarkastutat laitteet Hilti-kalibrointihuollossa säännöllisin välein, jotta laitteiden normien mukainen luotettavuus ja vaatimustenmukaisuus on varmaa.

Hilti-kalibrointihuollon voit teettää milloin vain, mutta suositamme kuitenkin sen teettämistä vähintään kerran vuodessa.

Kalibroinnin yhteydessä tarkastetaan, että tarkastettu laite tarkastuspäivänä vastaa käyttöohjeessa mainittuja spesifikaatioita ja teknisiä tietoja.

Tarkastuksen jälkeen laitteeseen kiinnitetään kalibrointimerkki ja laitteen mukaan annetaan kalibrointitodistus, jossa kirjallisesti vakuutetaan laitteen olevan valmistajan tietojen mukainen.

Kalibrointitodistuksen tarvitsevat kaikki yritykset, jotka ovat saaneet ISO 900X -sertifikaatin.

Lisätietoja saat lähimmältä Hilti-edustajalta.

9 Vianmääritys

Vika	Mahdollinen syy	Korjaus
Vastaanotin on kytketty päälle ja näytössä ei näytetä signaalia.	Lähetin on kytkettyntynyt 17 minuutin kuluttua automaattisesti pois päältä.	Kytke lähetin päälle.
	Lähettimen PX 10T paristo on tyhjä.	Vaihda paristo.
	Suurin mittaus toiminta-alue on ylittynyt.	Siirrä mittauskohta seinän kohtaan, jossa seinän vahvuus on pienempi, ja mittaa porauskohta.
Lähetintä ei saa kytkettyä päälle tai lähetin kytkeytyy lyhyen ajan kuluttua pois päältä.	Metallipelti estää signaalin kulkua.	Jos mahdollista, siirrä mittauspistettä alueelle, jonka kohdalla ei ole metallipeltiä.
	Paristo on tyhjä.	Vaihda lähettimen paristo.
Vastaanotinta ei saa kytkettyä päälle tai vastaanotin kytkeytyy lyhyen ajan kuluttua pois päältä.	Paristo on tyhjä.	Vaihda vastaanottimen paristo.
Mittauksen epätarkkuus	Metalliosien liian suuri haittavaikutus.	Tee tarkastusmittaus ilmassa tai seinästä, jonka sisällä ei ole metalleja.
	Laite rikki.	Jos mittautoleranssi ylittyy, toimita laite Hilti-huoltoon.
Suuntanuolet välkkyvät epämääräisesti.	Vastaanottimen voimakkaan värinän aiheuttama mikrofoni-ilmiö.	Pidä vastaanotin paikallaan.
	Häiriökentät esimerkiksi radiopuhelimista, tietokoneiden näytöistä jne.	Kytke kaikki häiriöitä aiheuttavat laitteet pois päältä.
Kiinnitysmassa ei pidä kunnolla.	Massaa on käytetty liian usein.	Käytä uutta kiinnitysmassaa.
	Kontaktipinnat eivät ole puhtaat.	Puhdista kontaktipinnat.

fi

10 Hävittäminen

VAROITUS

Laitteen virheellinen hävittäminen saattaa aiheuttaa seuraavaa: Muoviosia poltettaessa syntyy myrkyllisiä kaasuja, jotka saattavat olla terveydelle haitallisia. Paristot ja akut saattavat vaurioituaessaan tai kuumentuessaan räjähtää, jolloin ne saattavat aiheuttaa myrkytyksen, palovammoja, syöpymisvammoja ja ympäristön saastumisen. Huolimattomasti hävitetty laite saattaa joutua asiattomien henkilöiden käyttöön, jotka voivat käyttää laitetta väärin. He saattavat aiheuttaa vammoja itselleen tai toisille ja saastuttaa ympäristöä.



Hilti-työkalut, -koneet ja -laitteet on pääosin valmistettu kierrätyskelpoisista materiaaleista. Kierrätyksen edellytys on materiaalin asianmukainen erottelu. Hilti (Suomi) Oy ottaa vanhat koneet ja laitteet kierrätettäviksi. Lisätietoja saat Hilti-asiakaspalvelusta tai Hilti-myyntiedustajalta.



Koskee vain EU-maita

Älä hävitä sähkötyökalua tavallisen kotitalousjätteen mukana!

Vanhoja sähkö- ja elektroniikkalaitteita koskevan EU-direktiivin 2002/96/ETY ja sen maakohtaisten sovelusten mukaisesti käytetyt sähkötyökalut on toimitettava ongelmajätteen keräyspisteeseen ja ohjattava ympäristöystävälliseen kierrätykseen.



Hävitä käytetyt paristot maakohtaisten lakimääräysten mukaisesti

11 Laitteen valmistajan myöntämä takuu

Jos sinulla on takuehtoihin liittyviä kysymyksiä, ota yhteys paikalliseen Hilti-edustajaan.

12 EU-vaatimustenmukaisuusvakuutus (originaali)

Valmistaja vakuuttaa, että tässä kuvattu tuote täyttää sitä koskevien voimassa olevien lakien ja standardien vaatimukset. Kuva vaatimustenmukaisuusvakuutuksesta on tämän dokumentaation lopussa. Tekninen dokumentaatio löytyy tästä:

Hilti Entwicklungsgesellschaft mbH | Zulassung Geräte | Hiltistraße 6 | 86916 Kaufering, DE

Transpointer PX 10

Antes de utilizar a ferramenta, por favor leia atentamente o manual de instruções.

Conserve o manual de instruções sempre junto da ferramenta.

Entregue a ferramenta a outras pessoas apenas juntamente com o manual de instruções.

Índice	Página
1 Informações gerais	91
2 Descrição	92
3 Consumíveis	93
4 Características técnicas	93
5 Normas de segurança	94
6 Antes de iniciar a utilização	95
7 Utilização	95
8 Conservação e manutenção	97
9 Avarias possíveis	98
10 Reciclagem	98
11 Garantia do fabricante - Ferramentas	99
12 Declaração de conformidade CE (Original)	99

1 Estes números referem-se a figuras. Pode encontrar as figuras no início do manual de instruções. Neste manual de instruções, o termo Transpointer PX 10 refere-se sempre ao sistema composto por dois elementos: o PX 10T (referido como transmissor) e o PX 10R

(referido como receptor). Nestas instruções, o termo «ferramenta» refere-se sempre ao Transpointer PX 10.

Comandos operativos e componentes 1

- ① Transmissor PX 10T
- ② Tecla Ligar/Desligar
- ③ Indicador de estado
- ④ Reentrâncias para a pasta adesiva
- ⑤ Compartimento das pilhas
- ⑥ Orifício na ferramenta por onde passa a alça para a mão
- ⑦ Receptor PX 10R
- ⑧ Tecla Ligar/Desligar
- ⑨ Setas direccionais
- ⑩ Indicação de estado da bateria
- ⑪ Indicação de estado do sinal
- ⑫ Indicação da unidade de medição
- ⑬ Indicação da distância
- ⑭ Entalhe marcador
- ⑮ Compartimento das pilhas
- ⑯ Orifício na ferramenta por onde passa a alça para a mão
- ⑰ Adaptador de inclinação PXA 70
- ⑱ Suporte para PX 10R
- ⑲ Graduação do ângulo de medição
- ⑳ Placa inclinável
- ㉑ Furo marcador
- ㉒ Entalhe marcador
- ㉓ Pasta adesiva PUA 91
- ㉔ Tiras adesivas PUA 92

pt

1 Informações gerais

1.1 Indicações de perigo e seu significado

PERIGO

Indica perigo iminente que pode originar acidentes pessoais graves ou até mesmo fatais.

AVISO

Indica uma situação potencialmente perigosa que pode causar graves ferimentos pessoais, até mesmo fatais.

CUIDADO

Indica uma situação potencialmente perigosa que pode originar ferimentos ligeiros ou danos na ferramenta ou noutros materiais.

NOTA

Indica instruções ou outras informações úteis.

1.2 Significado dos pictogramas e outras notas

Sinais de aviso



Perigo geral

Símbolos



Leia o manual de instruções antes de utilizar a ferramenta.



Recicle os desperdícios



Não deite pilhas/baterias usadas no lixo comum

Localização da informação na ferramenta

A designação e o número de série encontram-se na placa de características do transmissor PX 10T. Anote estas informações no seu manual de instruções e faça referência a estes elementos sempre que necessitar de qualquer peça/acessório para o aparelho.

Tipo: _____

Número de série: _____

Localização da informação na ferramenta

A designação e o número de série encontram-se na placa de características do receptor PX 10R. Anote estas informações no seu manual de instruções e faça referência a estes elementos sempre que necessitar de qualquer peça/acessório para o aparelho.

Tipo: _____

Número de série: _____

2 Descrição**2.1 Utilização correcta**

O Hilti PX 10 Transpointer é um sistema de medição composto por um transmissor PX 10T e um receptor PX 10R. É utilizado para orientar o receptor para a posição pré-ajustada do transmissor e para calcular a distância entre as duas unidades.

A concepção do sistema possibilita que a ferramenta possa realizar a função através de paredes e tectos. O utilizador pode assim transferir pontos de um lado da parede para o outro lado e determinar ao mesmo tempo a espessura da parede. Isto permite determinar mais facilmente em que ponto sairá a broca do outro lado da parede/chão, quando se efectua um furo de atravessamento a partir de um ponto de furação definido. O sistema transfere a posição de um lado da parede/chão para o outro permitindo ao utilizador saber qual o comprimento adequado da broca/coroa a utilizar. O Transpointer pode ser utilizado em combinação com o adaptador de inclinação para determinar um ponto de saída a partir de um ponto e ângulo de referência dados, assim como o ângulo entre dois pontos.

2.2 Incluído no fornecimento

- 1 Transmissor PX 10T
- 1 Receptor PX 10R
- 2 Alças para a mão PDA 60
- 2 Pilhas de 9 V
- 1 Pasta adesiva PUA 91
- 1 Tiras adesivas PUA 92
- 1 Manual de instruções
- 2 Certificados do fabricante
- 1 Mala Hilti
- 1 Adaptador de inclinação PXA 70
- 10 Marcadores PUA 70

NOTA

Dependendo da versão comprada, os marcadores e o adaptador de inclinação podem não estar incluídos.

2.3 Princípio de medição 2

O transmissor produz um campo magnético. Este campo magnético tem a capacidade de penetrar tijolo, madeira, betão e betão armado. O receptor está de tal forma calibrado, que localiza o centro do campo projectado e calcula a distância, medindo a intensidade do campo magnético entre as duas ferramentas. O adaptador de inclinação foi concebido para ser usado em conjunto com o Transpointer, de modo que é possível medir o campo

magnético mesmo quando o receptor se encontra em posição oblíqua em relação ao transmissor.

NOTA

O PX 10 Transpointer está sujeito à influência de objectos metálicos. Ao passo que uma armadura de aço simetricamente colocada em betão quase não representa um problema, já armaduras soldadas, malha de reforço, chapa plana ou pilares maciços de metal têm um efeito bastante negativo sobre a eficácia do sistema.

3 Consumíveis

Acessórios	Sigla	Código do artigo
Pasta adesiva	PUA 91	273131
Tiras adesivas	PUA 92	273132
Alça para a mão	PDA 60	282389
Adaptador de inclinação	PXA 70	273130
Marcadores	PUA 70	340806

4 Características técnicas

Reservamo-nos o direito de proceder a alterações técnicas!

NOTA

Se existirem armaduras, chapas ou reforços metálicos soldados próximo da ferramenta, a precisão pode ser consideravelmente agravada. Ao efectuar a medição da espessura da parede através de uma armadura soldada, o visor indica uma distância cerca de 20% superior. A temperaturas inferiores a -10 °C (14 °F), para espessuras das paredes superiores a 50 cm (1,64 pés) a precisão pode sofrer variações consideráveis.

Características técnicas	Indicação de valor
Precisão da determinação de posição, padrão (no máximo até 1 m)	Temperatura +21 °C (+70 °F), espessura de parede 200 mm: ±8 mm
Precisão da determinação de posição, máxima (no máximo até 1 m, sem influência de objectos metálicos)	Temperatura +21 °C (+70 °F), espessura de parede 200 mm: ±2 mm
Precisão da medição da espessura da parede (no máximo até 1 m, excepto quando se utiliza o adaptador de inclinação)	Temperatura +21 °C (+70 °F): ±5 %
Alcance de medição (padrão)	0,05...1,35 m ()
Temperatura de funcionamento (PX 10T, PX 10R, PUA 91)	-20...+55 °C (-4 °F a +131 °F)
Temperatura de funcionamento (PUA 92)	+10...+40 °C (+50 °F a +104 °F)
Temperatura de armazenamento	-25...+70 °C (-13 °F a +158 °F)
Alimentação (PX 10T, PX 10R)	uma pilha de 9 V cada
Vida útil da pilha (PX 10T, PX 10R)	Temperatura +21 °C (+70 °F): 17 h
Função de desligar automático PX 10T	17 min
Função de desligar automático PX 10R	sem alteração do sinal: 3 min, com alteração do sinal: 8 min
Indicação de estado da pilha (PX 10T)	A indicação de estado pisca: tempo de funcionamento restante: Mín. 2 h
Indicação de estado da pilha (PX 10R)	A indicação de estado no visor apresenta uma moldura a piscar: tempo de funcionamento restante: Mín. 2 h

Características técnicas	Indicação de valor
Classe de protecção (excepto compartimento das pilhas)	Protecção contra poeiras e projecções de água IP 56
Peso com pilha (PX 10T)	0,24 kg (0,53 lb)
Peso com pilha (PX 10R)	0,275 kg (0,61 lb)
Dimensões (PX 10T)	160 mm x 95 mm x 33 mm (6,3" x 3,8" x 1,3")
Dimensões (PX 10R)	210 mm x 95 mm x 33 mm (6,3" x 3,8" x 1,3")
Alcance do adaptador de inclinação	90...45° (ou 0° a 45°)
Precisão máxima do adaptador de inclinação	±2°

5 Normas de segurança

Leia e compreenda todas as instruções. O desrespeito pelas instruções indicadas em seguida, podem causar danos graves em pessoas.

Além das regras especificamente mencionadas em cada capítulo deste manual de instruções, deve observar sempre os pontos a seguir indicados.

5.1 Informação básica no que se refere às normas de segurança

- Não é permitida a modificação ou manipulação da ferramenta.
- Leia as instruções contidas neste manual sobre a utilização, conservação e manutenção da ferramenta.
- Mantenha as crianças afastadas do aparelho de medição.
- Caso necessite de reparação, faça-o somente num Centro de Assistência Técnica Hilti.
- Considere as influências ambientais. Não utilize a ferramenta onde exista risco de incêndio ou de explosão.
- Antes de cada utilização, verifique o correcto funcionamento da ferramenta.
- Esta ferramenta não pode ser utilizada próxima de grávidas.
- Evite o contacto dos olhos ou da pele com PUA 91. Em caso de contacto dos olhos com PUA 91, lavar imediata e abundantemente com água e consultar um especialista. Após contacto da pele com PUA 91, lavar a pele imediata e abundantemente com água e sabão.

5.2 Utilização correcta

O PX 10 não detecta quaisquer objectos que se encontrem no interior de uma parede, e, portanto, não pode garantir, que o utilizador não encontra um cabo de corrente, um tubagem de água ou gás ou outros objectos durante a perfuração. Por isso, deveria trabalhar-se sempre com o maior cuidado e atenção.

5.3 Organização do local de trabalho

Evite posições perigosas se trabalhar sobre uma escada ou andaime. Mantenha uma posição de trabalho segura e equilibrada.

5.4 Compatibilidade electromagnética

Embora a ferramenta esteja de acordo com todas as directivas e regulamentações obrigatórias, a Hilti não pode excluir totalmente a hipótese de a ferramenta poder sofrer mau funcionamento devido a interferências causadas por radiação muito intensa. Nestas circunstâncias, deverá fazer medições comprovativas. A Hilti também não pode excluir totalmente a hipótese de outros equipamentos poderem sofrer interferências (por exemplo, equipamentos de navegação aérea).

5.5 Medidas gerais de segurança

- Verifique a ferramenta antes de a utilizar. Se constatar danos, a ferramenta deverá ser reparada num Centro de Assistência Técnica Hilti.
- Se a ferramenta sofreu uma queda ou foi submetida a qualquer outra força mecânica, deverá verificar a sua precisão.
- Assegure-se de que o transmissor PX 10T está bem fixo, quando é colocado sobre uma superfície de trabalho.
- Embora a ferramenta tenha sido concebida para trabalhar sob árduas condições nas obras, esta deve ser manuseada com cuidado, à semelhança do que acontece com quaisquer outros aparelhos de medição.
- Embora na sua concepção se tenha prevenido a entrada de humidade, a ferramenta deve ser limpa antes de ser guardada na mala de transporte.

5.6 Perigos eléctricos

- Manter as pilhas fora do alcance das crianças.
- Não exponha as pilhas a temperaturas excessivas e ao fogo. As pilhas podem explodir ou libertar substâncias tóxicas.
- Não tente carregar as pilhas.
- Não solde as pilhas à ferramenta.
- Não descarregue as pilhas por curto-circuito. Poderiam sofrer sobreaquecimento, provocando a sua dilatação.
- Não tente abrir as pilhas. Não sujeite as pilhas a demasiado esforço mecânico.

6 Antes de iniciar a utilização

6.1 Colocar as pilhas 1

CUIDADO

Não utilize pilhas danificadas.

1. Retire as pilhas da embalagem e coloque-as diretamente na ferramenta.
2. De acordo com as indicações no lado inferior de cada ferramenta, verifique se a polaridade das pilhas está correcta.

7 Utilização

7.1 Ligar e desligar a ferramenta

Pressione a tecla Ligar / Desligar.

7.2 Mudar de unidade de medição

Caso pretenda mudar a unidade de medição (cm ou polegadas) nas medições de distância indicadas, com a ferramenta ligada, pressione durante aprox. 5 segundos a tecla Ligar / Desligar do receptor até que o símbolo mude.

Ao voltar a ligar a ferramenta, a unidade de medição previamente ajustada é mantida.

7.3 Ajustar o transmissor 1 3

Oriente o transmissor pelo furo central ou pelas marcas exteriores e fixe-o no ponto de referência. Para este efeito estão incluídos dois produtos adesivos diferentes no fornecimento.

NOTA

- Recomenda-se que utilize a pasta adesiva onde e sempre que isso seja possível. No entanto, nem a pasta adesiva nem as tiras adesivas podem assegurar uma fixação absolutamente segura.
- Para proteger a ferramenta recomenda-se que esta seja colocada com a alça para a mão num prego, num parafuso ou num qualquer ponto mecânico de fixação.
- Para aumentar ainda mais a segurança, a ferramenta pode ainda ser segurada por uma segunda pessoa.

Certifique-se que o transmissor está orientado sempre paralelamente à superfície.

7.3.1 Pasta adesiva PUA 91 para utilização geral

NOTA

A pasta adesiva é eficiente em diversas superfícies. O material de suporte deve estar limpo de água, pó e gordura. Só assim é possível conseguir os melhores resultados.

NOTA

A pasta adesiva pode ser reutilizada. Para o efeito, recomenda-se que volte a moldar as esferas.

NOTA

A pasta adesiva poderá ser reutilizada até que a sujidade nela acumulada deixe de permitir a aderência.

NOTA

A pasta adesiva deixa marcas na superfície em que foi aplicada e pode soltar bocados desta. Se isto representar

um problema, deverá mudar para outras opções de fixação.

A pasta adesiva serve para a fixação do transmissor numa parede ou num tecto.

1. Molde três esferas aproximadamente iguais com cerca de 1 cm de espessura.
NOTA Em função do material de suporte poderá ser necessário adaptar a quantidade em conformidade.
2. Aplique-a nas reentrâncias na parte de baixo do transmissor.
3. Aplique o transmissor firme e seguro na parede ou no tecto.

7.3.2 Tiras adesivas PUA 92 para interior

NOTA

As tiras adesivas são eficientes em diversas superfícies. O material de suporte tem de estar limpo de água, pó e gordura. Só assim é possível conseguir os melhores resultados.

NOTA

Utilize as tiras adesivas a uma temperatura de funcionamento de 10 a 40 °C (+50 °F a +104 °F).

As tiras adesivas servem para a fixação do transmissor numa parede ou num tecto.

1. Aplique duas tiras (em cima e em baixo) no lado de baixo do transmissor.
NOTA O lado vermelho deve ser aplicado no transmissor e o lado preto na parede ou tecto.
NOTA A extremidade deve sobressair aprox. 2 cm além da extremidade da ferramenta.
NOTA Recomenda-se a utilização de duas tiras. Em determinadas superfícies poderá ser necessária a utilização de várias tiras.
2. Pressione o transmissor firmemente contra a parede ou contra o tecto.
3. Ao retirar a tira adesiva, volte a puxá-la lentamente, paralelamente ao material base.
NOTA Ao separar as tiras adesivas do material base, estas podem soltar bocados deste.

7.4 Trabalhar com o receptor

CUIDADO

Certifique-se de que um outro transmissor PX 10T não se encontre a ser utilizado na proximidade imediata do transmissor em operação.

NOTA

O receptor deve estar sempre posicionado paralelamente ao transmissor.

A indicação de estado do sinal acende-se se o receptor se encontrar dentro do alcance de medição do transmissor (por norma, 1,35 m). Mediante as setas direccionais, o utilizador consegue determinar o centro do campo magnético produzido pelo transmissor. O centro está encontrado, quando todas as quatro setas direccionais estão acesas. A posição do receptor é marcada ou através do orifício no meio da cabeça da ferramenta ou por intermédio dos entalhes marcadores externos. Se o indicador se acender no ou próximo do centro, será apresentada a distância entre transmissor e receptor em termos de valor mínimo e valor máximo (não o valor absoluto).

7.4.1 Indicações de utilização para melhorar a precisão de medição sob a influência de objectos metálicos

NOTA

Não realize medições em cantos ou imediatamente ao lado de paredes de betão armado adjacentes. Para evitar a influência de objectos metálicos, recomenda-se deslocar o ponto de medição efectivo de ambos os lados a uma determinada distância, medida a partir do ponto de referência (200 mm, por exemplo).

Certifique-se de que o PX 10T está correctamente fixado na posição e efectue uma medição a partir dos quatro lados (de cima, de baixo, da direita, da esquerda) usando o receptor. Marque os pontos encontrados e determine o centro geométrico.

No caso de objectos metálicos maciços ou no caso de medições nas proximidades de uma parede adjacente, execute várias medições a partir de uma distância conhecida e determine o centro geométrico; por exemplo, quatro medições num quadrado com comprimento de aresta de 100 mm.

NOTA

Coloque um material não metálico intercalado entre o receptor e o chão, de forma a facilitar o trabalho sobre uma superfície irregular.

7.5 Trabalhar com o adaptador de inclinação

O adaptador de inclinação serve para localizar o ponto de saída da perfuração, a partir de um ponto e ângulo de entrada dados, ou o ângulo entre dois pontos.

O transmissor é utilizado como descrito no capítulo "Ajustar o transmissor".

CUIDADO

As superfícies das paredes devem ser paralelas entre si.

NOTA

No visor aparece a distância directa entre as ferramentas, mas não a espessura da parede/tecto. Conforme o ângulo e a espessura da parede, poderá já não ser possível medir inclinações arbitrárias, já que está esgotada a distância de medição máxima.

Certifique-se de que o receptor está bem apertado ao adaptador de inclinação.

7.5.1 Localizar ponto a partir de ponto/ângulo de referência dado 4

1. Coloque o transmissor paralelo à superfície sobre o ponto de referência.
2. Ajuste o ângulo pretendido no adaptador de inclinação.
3. Para localizar o centro, rode o adaptador de inclinação conforme o sentido de inclinação procurado.
4. Faça com que a placa base do adaptador permaneça paralela ao lado inferior do transmissor que se encontra do outro lado da parede e determine o centro com a ajuda das setas direccionais, como descrito no capítulo "Trabalhar com o receptor".
5. Marque o ponto localizado através das marcas exteriores ou do orifício de marcação no lado inferior da placa base do adaptador de inclinação.

7.5.2 Determinar o ângulo entre dois pontos 5

1. Coloque o transmissor paralelo à superfície sobre o ponto de referência.
2. Coloque a placa base do adaptador de inclinação sobre o segundo ponto de referência do outro lado da parede.
NOTA O adaptador de inclinação deverá estar alinhado de modo a que a placa inclinável coincida com o sentido de inclinação entre os pontos.
3. Assegure-se de que a placa base do adaptador de inclinação permanece sempre paralela à posição do transmissor.
4. Mova o adaptador de inclinação no ângulo de 90° em relação à inclinação, até que ambas as setas direccionais para este eixo dos ângulos se iluminem. Assim se mede a distância em ângulo recto à inclinação.
5. Ajuste o ângulo da placa inclinável que suporta o receptor até que ambas as setas direccionais para o eixo dos ângulos se iluminem.
6. Faça a leitura do ângulo na escala lateral.

NOTA O ângulo lido corresponde ao ângulo de perfuração efectivo e não ao ângulo óptico.

7.6 Aplicações 6 7 8

O Transpointer PX 10 pode ser utilizado para trabalhos de nivelamento em geral. Cabe ao utilizador decidir se a ferramenta fornece a precisão necessária para a respectiva aplicação.

7.6.1 Preparar trabalhos de perfuração

Localização do ponto de saída da broca a partir de um ponto de entrada da broca definido.

Definição do comprimento necessário da broca.

Determinação do ângulo entre dois pontos com auxílio de um adaptador de inclinação.

7.6.2 Reduzir os danos

Determinação do lado de entrada da broca, conforme a situação: as superfícies de paredes com acabamentos (revestimentos, azulejos,...) são muitas vezes danificadas, quando perfuradas pelo lado de dentro. Com o Transpointer PX 10, o ponto inicial pode ser transferido, por exemplo, do lado interior para o lado exterior de um edifício.

Assegurar que objectos à vista (por exemplo tubagens ascendentes) existentes do outro lado da parede não sejam perfurados por trás.

7.6.3 Transferir as marcações

Para a transferência de pontos ou marcações para trabalhos de nivelamento através de paredes / tectos / chãos.

7.6.4 Medição de espessuras de parede

Para determinar a espessura de paredes / tectos / chãos.

7.7 Medição de verificação

NOTA

Antes de efectuar medições importantes ou após uma queda do aparelho de medição verifique a precisão da ferramenta.

NOTA

Não realize medições em cantos ou imediatamente ao lado de paredes de betão armado adjacentes. Para evitar a influência de objectos metálicos, recomenda-se deslocar o ponto de medição efectivo de ambos os lados a uma determinada distância, medida a partir do ponto de referência (200 mm, por exemplo).

1. Escolha uma parede com aprox. 50 cm de espessura, que sabe não ter armadura e que tenha as superfícies paralelas.
2. Certifique-se de que o PX 10T está correctamente fixado na posição e efectue uma medição a partir dos quatro lados (de cima, de baixo, da direita, da esquerda) usando o receptor. Marque os pontos encontrados e determine o centro geométrico.

NOTA Um desvio superior a 6 mm exige uma calibração num Centro de Assistência Técnica Hilti.

3. Caso tenha dúvidas sobre o paralelismo das paredes, troque o transmissor e o receptor de parede e repita os passos anteriormente descritos. Coloque o transmissor no centro geométrico previamente definido. Se o 2.º centro geométrico não coincidir com o ponto de referência original, então as paredes não são paralelas.

pt

8 Conservação e manutenção

8.1 Limpeza e secagem

Limpe apenas com um pano limpo e macio; se necessário, humedeça ligeiramente o pano com um pouco de álcool puro ou água.

NOTA

Não utilize qualquer outro líquido que possa danificar os componentes plásticos.

8.2 Armazenamento

Retire a ferramenta da mala se verificar que esta está molhada. A ferramenta, a sua mala de transporte e os acessórios devem ser limpos e secos (máx. 40 °C). Coloque novamente o equipamento dentro da caixa, apenas se este estiver completamente seco.

Verifique a precisão do equipamento antes de o utilizar, após um longo período de armazenamento ou transporte. Remova as pilhas se a ferramenta não for usada durante um longo período de tempo.

NOTA

- Se as pilhas perderem líquido podem danificar a ferramenta.
- Tenha em atenção a temperatura a que a ferramenta está exposta, especialmente no Inverno / Verão ou se esta estiver dentro de um veículo (-25 °C a +70 °C; -13 °F a +158 °F).

8.3 Transportar

Use a mala Hilti ou outra embalagem equivalente para o transporte e envio da ferramenta.

CUIDADO

Remova as pilhas sempre que for necessário transportar a ferramenta.

8.4 Serviço de Calibração Hilti

Recomendamos que o equipamento seja testado periodicamente através do Serviço de Calibração Hilti, de forma a garantir a sua precisão, segundo as normas e de acordo com as exigências legais.

O Serviço de Calibração Hilti está à sua disposição em qualquer altura; recomenda-se, porém, a verificação da ferramenta pelo menos uma vez por ano.

O Serviço de Calibração Hilti confirma que as especificações da ferramenta, à data em que é testada, estão em conformidade com as características técnicas indicadas no manual de instruções.

Posteriormente é colada uma etiqueta de calibração na ferramenta, confirmando-se através de um certificado de calibração que a mesma funciona de acordo com as indicações do fabricante.

Os certificados de calibração são exigidos a empresas certificadas pela norma ISO 900X.

Para mais informações contacte o Centro Hilti mais próximo.

9 Avarias possíveis

Falha	Causa possível	Solução
O receptor está ligado, mas no visor não é indicado qualquer sinal.	O transmissor desligou-se automaticamente decorridos 17 minutos.	Ligar o transmissor.
	A pilha do transmissor PX 10T está descarregada.	Substituir a pilha.
	Foi excedido o máximo alcance de medição.	Colocar a posição de medição em pontos da parede com reduzida espessura e medir a posição de perfuração.
	O sinal é filtrado através de chapas metálicas.	Se possível, mudar o ponto de medição para uma zona sem chapas metálicas.
Não é possível ligar o transmissor ou o transmissor desliga-se passado pouco tempo.	A pilha está descarregada.	Substitua a pilha do transmissor.
Não é possível ligar o receptor ou o receptor desliga-se passado pouco tempo.	A pilha está descarregada.	Substitua a pilha do receptor.
Imprecisão de medição	Influência demasiado forte de objectos metálicos.	Efectuar uma medição de verificação no ar ou numa parede sem ferro.
	Ferramenta avariada.	Se a tolerância de medição for excedida, deverá enviar a ferramenta para o Centro de Assistência Técnica Hilti.
As setas luminosas piscam aleatoriamente.	Efeito microfónico devido a forte vibração no receptor.	Mantenha o receptor firme.
	Campos de interferência, p.ex., de telefones portáteis, monitores de PC ligados etc.	Desactive todos os campos de interferências.
A pasta adesiva despega-se.	A pasta foi utilizada demasiadas vezes.	Utilize pasta adesiva nova.
	As superfícies de contacto não estão limpas.	Limpe as superfícies de contacto.

pt

10 Reciclagem

CUIDADO

A reciclagem incorrecta do equipamento pode ter graves consequências: a combustão de componentes plásticos pode gerar fumos tóxicos que representam um perigo para a saúde. Se danificadas ou expostas a temperaturas muito elevadas, as pilhas podem explodir, originando queimaduras por ácido, intoxicação e poluição ambiental. Uma reciclagem incorrecta (ou ausência desta) permite que pessoas não autorizadas/habilitadas utilizem o equipamento para fins diferentes daqueles para os quais foi concebido. Consequentemente, podem ferir-se a si próprios ou a terceiros, ou causar poluição ambiental.



As ferramentas Hilti são, em grande parte, fabricadas com materiais recicláveis. Um pré-requisito para a reciclagem é que esses materiais sejam devidamente separados. A Hilti já iniciou em muitos países a recolha da sua ferramenta usada para fins de reaproveitamento. Para mais informações dirija-se ao Serviço de Clientes Hilti local ou ao vendedor.



Apenas para países da UE

Não deite ferramentas eléctricas no lixo doméstico!

De acordo com a directiva europeia 2002/96/CE relativa aos resíduos de equipamentos eléctricos e electrónicos e a correspondente transposição para as leis nacionais, as ferramentas eléctricas usadas devem ser recolhidas separadamente, sendo encaminhadas para um reaproveitamento ecológico.



Recicle as baterias de acordo com as regulamentações nacionais em vigor

11 Garantia do fabricante - Ferramentas

Em caso de dúvidas quanto às condições de garantia, contacte o seu parceiro HILTI local.

12 Declaração de conformidade CE (Original)

O fabricante declara, sob sua única e exclusiva responsabilidade, que o produto aqui descrito está em conformidade com a legislação vigente e as normas em vigor. Na parte final desta documentação encontra uma reprodução da declaração de conformidade.

As documentações técnicas estão aqui guardadas:

Hilti Entwicklungsgesellschaft mbH | Zulassung Geräte | Hiltistraße 6 | 86916 Kaufering, DE

pt

Transpointer PX 10

Πριν από τη θέση σε λειτουργία διαβάστε οπωσδήποτε τις οδηγίες χρήσης.

Φυλάσσετε τις παρούσες οδηγίες χρήσης πάντα στη συσκευή.

Όταν δίνετε τη συσκευή σε άλλους, βεβαιωθείτε ότι τους έχετε δώσει και τις οδηγίες χρήσης.

Πίνακας περιεχομένων	Σελίδα
1 Γενικές υποδείξεις	100
2 Περιγραφή	101
3 Αναλώσιμα	102
4 Τεχνικά χαρακτηριστικά	102
5 Υποδείξεις για την ασφάλεια	103
6 Θέση σε λειτουργία	104
7 Χειρισμός	104
8 Φροντίδα και συντήρηση	106
9 Εντοπισμός προβλημάτων	107
10 Διάθεση στα απορρίμματα	108
11 Εγγύηση κατασκευαστή, συσκευές	108
12 Δήλωση συμμόρφωσης ΕΚ (πρωτότυπο)	108

1 Οι αριθμοί παραπέμπουν σε εικόνες. Οι εικόνες βρίσκονται στην αρχή των οδηγιών χρήσης.

Στο κείμενο αυτών των οδηγιών χρήσης ο όρος Transpointer PX 10 αναφέρεται πάντοτε στα δύο μέρη της συσκευής: στο PX 10T ως "πομπός" και στο PX 10R

ως "δέκτης". Στο κείμενο αυτών των οδηγιών χρήσης ο όρος "η συσκευή" αναφέρεται πάντοτε στο Transpointer PX 10.

Χειριστήρια και ενδείξεις **1**

- 1 Πομπός PX 10T
- 2 Πλήκτρο ON/OFF
- 3 Ενδειξη κατάστασης
- 4 Εσοχές για τη μαστίχη πρόσφυσης
- 5 Θήκη μπαταριών
- 6 Κρίκος για λουρί χειρός
- 7 Δέκτης PX 10R
- 8 Πλήκτρο ON/OFF
- 9 Βέλη κατεύθυνσης
- 10 Ενδειξη κατάστασης μπαταρίας
- 11 Ενδειξη κατάστασης σήματος
- 12 Ενδειξη μονάδων μέτρησης
- 13 Ενδειξη απόστασης
- 14 Εγκοπτή σήμανσης
- 15 Θήκη μπαταριών
- 16 Κρίκος για λουρί χειρός
- 17 Αντάπτορας κλίσης PXA 70
- 18 Στήριγμα για PX 10R
- 19 Κλίμακα γωνιών μέτρησης
- 20 Μετακινούμενη πλάκα
- 21 Οπή σήμανσης
- 22 Εγκοπτή σήμανσης
- 23 Μαστίχη πρόσφυσης PUA 91
- 24 Λωρίδες πρόσφυσης PUA 92

1 Γενικές υποδείξεις

1.1 Λέξεις επισήμανσης και η σημασία τους

ΚΙΝΔΥΝΟΣ

Για μια άμεσα επικίνδυνη κατάσταση, που οδηγεί σε σοβαρό ή θανατηφόρο τραυματισμό.

ΠΡΟΕΙΔΟΠΟΙΗΣΗ

Για μια πιθανόν επικίνδυνη κατάσταση, που μπορεί να οδηγήσει σε σοβαρό ή θανατηφόρο τραυματισμό.

ΠΡΟΣΟΧΗ

Για μια πιθανόν επικίνδυνη κατάσταση, που ενδέχεται να οδηγήσει σε τραυματισμό ή υλικές ζημιές.

ΥΠΟΔΕΙΞΗ

Για υποδείξεις χρήσης και άλλες χρήσιμες πληροφορίες.

1.2 Επεξήγηση εικονοσυμβόλων και λοιπών υποδείξεων

Σύμβολα προειδοποίησης



Προειδοποίηση για κίνδυνο γενικής φύσης

Σύμβολα



Πριν από τη χρήση διαβάστε τις οδηγίες χρήσης



Διαθέστε τα απορρίμματα για ανακύκλωση



Δεν επιτρέπεται η απόρριψη των μπαταριών στα απορρίμματα

Σημείο αναγραφής στοιχείων αναγνώρισης στη συσκευή

Η περιγραφή τύπου και ο κωδικός σειράς βρίσκονται στην πινακίδα τύπου του πομπού PX 10T. Αντιγράψτε αυτά τα στοιχεία στις οδηγίες χρήσης και αναφέρετε πάντα αυτά τα στοιχεία όταν απευθύνεστε στην αντιπροσωπεία μας ή στο σέρβις.

Τύπος:

Αρ. σειράς:

Σημείο αναγραφής στοιχείων αναγνώρισης στη συσκευή

Η περιγραφή τύπου και ο κωδικός σειράς βρίσκονται στην πινακίδα τύπου του δέκτη PX 10R. Αντιγράψτε αυτά τα στοιχεία στις οδηγίες χρήσης και αναφέρετε πάντα αυτά τα στοιχεία όταν απευθύνεστε στην αντιπροσωπεία μας ή στο σέρβις.

Τύπος:

Αρ. σειράς:

el

2 Περιγραφή

2.1 Κατάλληλη χρήση

Το Hilti PX 10 Transpointer είναι ένα σύστημα μέτρησης που αποτελείται από έναν πομπό PX 10T κι ένα δέκτη PX 10R. Χρησιμοποιείται για την ευθυγράμμιση του δέκτη στη ρυθμισμένη θέση του πομπού, καθώς και για τον υπολογισμό της απόστασης μεταξύ των δύο συσκευών. Το σύστημα είναι σχεδιασμένο έτσι ώστε να μπορεί να εκτελέσει αυτήν τη λειτουργία μέσα από τοίχους και οροφές. Ο χρήστης μπορεί έτσι να μεταφέρει σημεία από τη μία πλευρά ενός τοίχου στην άλλη και ταυτόχρονα να υπολογίζει το πάχος του τοίχου. Έτσι είναι ευκολότερο να ελέγχετε σε ποιο σημείο μιας διαμπερούς διάτρησης, το σημείο εισόδου της οποίας εμφανίζεται, εξέρχεται στην άλλη πλευρά του τοίχου / της οροφής. Ο χρήστης μπορεί να μεταφέρει σημεία και να επιλέξει το σωστό μήκος του εργαλείου (τριπάνι ή ποτηροτρύπανο). Το Transpointer μπορεί να χρησιμοποιηθεί σε συνδυασμό με τον αντάπτορα κλίσης, για να προσδιοριστεί το σημείο εξόδου αρχίζοντας από ένα προκαθορισμένο σημείο ή γωνία αναφοράς, καθώς και τη γωνία ανάμεσα σε δύο σημεία.

2.2 Παραδίδονται τα εξής

- 1 Πομπός PX 10T
- 1 Δέκτης PX 10R
- 2 Λουριά χειρός PDA 60
- 2 Μπαταρίες 9-Volt
- 1 Μαστίχη πρόσφυσης PUA 91
- 1 Λωρίδες πρόσφυσης PUA 92
- 1 Οδηγίες χρήσης
- 2 Πιστοποιητικά κατασκευαστή
- 1 Βαλίτσα Hilti
- 1 Αντάπτορας κλίσης PXA 70
- 10 Μαρκαδόροι PUA 70

ΥΠΟΔΕΙΞΗ

Ανάλογα με την έκδοση που έχετε αγοράσει, δεν περιλαμβάνεται στη συσκευασία ο αντάπτορας κλίσης και οι μαρκαδόροι.

2.3 Μέθοδος μέτρησης

Ο πομπός παράγει ένα ηλεκτρομαγνητικό πεδίο. Αυτό το ηλεκτρομαγνητικό πεδίο μπορεί να διαπεράσει τούβλα, ξύλα, μπετόν και οπλισμένο σκυρόδεμα. Ο δέκτης είναι βαθμονομημένος έτσι ώστε να βρίσκει το κέντρο του προβολόμενου πεδίου και να υπολογίζει την απόσταση, στην οποία μετράει την ένταση του ηλεκτρομαγνητικού

πεδίου ανάμεσα στις δύο συσκευές. Ο αντάπτορας κλίσης έχει σχεδιαστεί για κοινή χρήση με το Transpointer, έτσι ώστε να υπάρχει η δυνατότητα μέτρησης του ηλεκτρομαγνητικού πεδίου ακόμη και αν ο δέκτης βρίσκεται λοξά προς τον πομπό.

ΥΠΟΔΕΙΞΗ

Το PX 10 Transpointer επηρεάζεται από μεταλλικά αντικείμενα. Ενώ ένας συμμετρικά τοποθετημένος οπλισμός στο μπετόν δεν αποτελεί σχεδόν καθόλου πρόβλημα, οι συγκολλημένοι οπλισμοί, τα πλέγματα οπλισμού, οι λεπτές λαμαρίνες ή οι μασίφ μεταλλικοί πάσσαλοι έχουν πολύ αρνητική επίδραση στις επιδόσεις του συστήματος.

3 Αναλώσιμα

Αξεσουάρ	Σύντομος κωδικός	Αριθμός είδους
Μαστίχη πρόσφυσης	PUA 91	273131
Λωρίδες πρόσφυσης	PUA 92	273132
Λουρί χεριού	PDA 60	282389
Αντάπτορας κλίσης	PXA 70	273130
Μαρκαδόροι	PUA 70	340806

4 Τεχνικά χαρακτηριστικά

Διατηρούμε το δικαίωμα τεχνικών τροποποιήσεων!

ΥΠΟΔΕΙΞΗ

Εάν υπάρχουν συγκολλημένοι οπλισμοί, λαμαρίνες ή μεταλλικές ενισχύσεις κοντά στη συσκευή, μπορεί να επιδεινωθεί σημαντικά η ακρίβεια. Στη μέτρηση πάχους τοίχου μέσα από συγκολλημένα πλέγματα οπλισμού, εμφανίζεται μια απόσταση μεγαλύτερη κατά περ. 20%. Σε θερμοκρασίες χαμηλότερες από -10 °C (14 °F) μπορεί να παρουσιαστούν στις μετρήσεις τοίχων πάχους μεγαλύτερου των 50 cm (1.64 πόδια) μεγαλύτερες αποκλίσεις ακρίβειας.

Τεχνικά χαρακτηριστικά	Αναφορά τιμής
Ακρίβεια προσδιορισμού θέσης, στάνταρ (μεγ. έως 1 m / 3 πόδια 3 ίντσες)	Θερμοκρασία +21 °C (+70 °F), ανά πάχος τοίχου 200 mm: ±8 mm (7.87 ίντσες; 0.32 ίντσες)
Ακρίβεια προσδιορισμού θέσης, μέγιστη (μεγ. έως 1 m / 3 πόδια 3 ίντσες, χωρίς επίδραση από μεταλλικά αντικείμενα)	Θερμοκρασία +21 °C (+70 °F), ανά πάχος τοίχου 200 mm: ±2 mm (7.87 ίντσες; 0.08 ίντσες)
Ακρίβεια προσδιορισμού πάχους τοίχου (μεγ. έως 1 m / 3 πόδια 3 ίντσες, με εξαιρέση τον αντάπτορα κλίσης)	Θερμοκρασία +21 °C (+70 °F): ±5 %
Εμβέλεια μέτρησης (στάνταρ)	0,05...1,35 m (2 ίντσες έως 4 πόδια 5 ίντσες)
Θερμοκρασία λειτουργίας (PX 10T, PX 10R, PUA 91)	-20...+55 °C (-4 °F έως +131 °F)
Θερμοκρασία λειτουργίας (PUA 92)	+10...+40 °C (+50 °F έως +104 °F)
Θερμοκρασία αποθήκευσης	-25...+70 °C (-13 °F έως +158 °F)
Παροχή ρεύματος (PX 10T, PX 10R)	από μία μπαταρία 9 V
Διάρκεια λειτουργίας (PX 10T, PX 10R)	Θερμοκρασία +21 °C (+70 °F): 17 h
Αυτόματη απενεργοποίηση PX 10T	17 min
Αυτόματη απενεργοποίηση PX 10R	χωρίς αλλαγή σήματος: 3 min, με αλλαγή σήματος: 8 min
Ένδειξη χαμηλής στάθμης φόρτισης μπαταρίας (PX 10T)	Η ένδειξη κατάστασης αναβοσβήνει: Υπολειπόμενη διάρκεια λειτουργίας: Ελαχ. 2 h

Τεχνικά χαρακτηριστικά	Αναφορά τιμής
Ένδειξη χαμηλής στάθμης φόρτισης μπαταρίας (PX 10R)	Στην ένδειξη κατάσταση μπαταρίας στην οθόνη εμφανίζεται ένα πλαίσιο που αναβοσβήνει: Υπολειπόμενη διάρκεια λειτουργίας: Ελαχ. 2 h
Κατηγορία προστασίας (εκτός από τη θήκη μπαταριών)	IP 56 Προστασία από σκόνη και νερό
Βάρος με μπαταρία (PX 10T)	0,24 kg (0,53lb)
Βάρος με μπαταρία (PX 10R)	0,275 kg (0,61lb)
Διαστάσεις (PX 10T)	160 mm x 95 mm x 33 mm (6.3" x 3.8" x 1.3")
Διαστάσεις (PX 10R)	210 mm x 95 mm x 33 mm (6.3" x 3.8" x 1.3")
Εμβέλεια αντάπτορα κλίσης	90...45° (ή 0° έως 45°)
Μέγιστη ακρίβεια αντάπτορα κλίσης	±2 °

5 Υποδείξεις για την ασφάλεια

Διαβάστε και κατανοήστε όλες τις οδηγίες. Οι οδηγίες που παραβλέπετε, οι οποίες αναφέρονται στη συνέχεια, μπορούν να προκαλέσουν σοβαρές σωματικές βλάβες.

Εκτός από τις υποδείξεις για την ασφάλεια που υπάρχουν στα επιμέρους κεφάλαια αυτών των οδηγιών χρήσης, πρέπει να τηρείτε πάντοτε αυστηρά τις οδηγίες που ακολουθούν.

5.1 Βασικές επισημάνσεις για την ασφάλεια

- Δεν επιτρέπονται οι παραποιήσεις ή οι μετατροπές στο εργαλείο.
- Προσέξτε όσα αναφέρονται στις οδηγίες χρήσης για τη λειτουργία, τη φροντίδα και τη συντήρηση.
- Κρατήστε τα παιδιά μακριά από τη συσκευή μέτρησης.
- Αναθέστε την επισκευή της συσκευής σε ένα Service-Center της Hilti.
- Λαμβάνετε υπόψη σας τις περιβαλλοντικές επιδράσεις. Μη χρησιμοποιείτε το εργαλείο, όπου υπάρχει κίνδυνος πυρκαγιάς ή εκρήξεων.
- Ελέγξτε πριν από κάθε θέση σε λειτουργία το σωστό τρόπο λειτουργίας της συσκευής.
- Η συσκευή δεν επιτρέπεται να χρησιμοποιείται κοντά σε εγκυμονούσες.
- Αποφύγετε την επαφή του PUA 91 με τα μάτια ή το δέρμα. Σε περίπτωση επαφής των ματιών με PUA 91, ξεπλύντε αμέσως σχολαστικά με νερό και συμβουλευτείτε γιατρό. Σε περίπτωση επαφής του δέρματος με PUA 91, πλύντε αμέσως το δέρμα με πολύ νερό και σαπούνι.

5.2 Κατάλληλη χρήση

Το PX 10 δεν ανιχνεύει αντικείμενα που βρίσκονται μέσα σε τοίχο κι επομένως δε διασφαλίζει στο χρήστη ότι δεν θα πετύχει κατά τη διάτρηση καλώδια ρεύματος, σωλήνες ύδρευσης ή αερίου ή άλλα αντικείμενα. Επομένως θα πρέπει να εργάζεστε με εξαιρετική σχολαστικότητα και προσοχή.

5.3 Κατάλληλη διευθέτηση και οργάνωση του χώρου εργασίας

Στις εργασίες εγκατάστασης αποφύγετε να παίρνετε αφύσικες στάσεις με το σώμα σας όταν βρίσκεστε επάνω σε σκάλες. Φροντίστε να έχετε καλή ευστάθεια και διατηρείτε πάντα την ισορροπία σας.

5.4 Ηλεκτρομαγνητική συμβατότητα

Παρόλο που η συσκευή ανταποκρίνεται στις αυστηρές απαιτήσεις των ισχυόντων οδηγιών, η Hilti δεν μπορεί να αποκλείσει το ενδεχόμενο να δεχτεί παρεμβολές από έντονη ακτινοβολία, γεγονός που μπορεί να προκαλέσει δυσλειτουργίες. Σε αυτήν την περίπτωση ή σε περίπτωση άλλων αμφιβολιών, πρέπει να πραγματοποιούνται δοκιμαστικές μετρήσεις. Η Hilti δεν μπορεί επίσης να αποκλείσει ότι δε θα προκληθούν παρεμβολές σε άλλες συσκευές (π.χ. συστήματα πλοήγησης αεροπλάνων).

5.5 Γενικά μέτρα ασφαλείας

- Ελέγξτε το εργαλείο πριν από τη χρήση. Εάν το εργαλείο έχει υποστεί ζημιά, αναθέστε την επισκευή του σε ένα σέρβις της Hilti.
- Μετά από πτώση ή άλλες μηχανικές επιδράσεις πρέπει να ελέγξετε την ακρίβεια της συσκευής.
- Βεβαιωθείτε ότι ο πομπός PX 10T είναι καλά ασφαλισμένος, όταν τοποθετείται σε μια επιφάνεια εργασίας.
- Παρόλο που η συσκευή έχει σχεδιαστεί για σκληρή εργοταξιακή χρήση, θα πρέπει να τη μεταχειρίζεστε σχολαστικά όπως όλες τις υπόλοιπες συσκευές μέτρησης.
- Παρόλο που η συσκευή είναι προστατευμένη από την εισχώρηση σκόνης, θα πρέπει να στεγνώνετε τη συσκευή πριν την τοποθετήσετε στη συσκευασία μεταφοράς της.

el

5.6 Ηλεκτρικά μέρη

- a) Οι μπαταρίες δεν επιτρέπεται να καταλήξουν σε χέρια παιδιών.
- b) Μην υπερθερμαίνετε τις μπαταρίες και μην τις ρίχνετε στη φωτιά. Οι μπαταρίες μπορεί να εκραγούν ή μπορεί να απελευθερωθούν τοξικές ουσίες.

- c) Μην φορτίζετε τις μπαταρίες.
- d) Μην κολλάτε τις μπαταρίες στο εργαλείο.
- e) Μην αποφορτίζετε τις μπαταρίες βραχυκυκλώνοντάς τις, ενδέχεται να υπερθερμανθούν και να προκαλέσουν εύφλεκτες φυσαλίδες.
- f) Μην ανοίγετε τις μπαταρίες και μην τις εκθέτετε σε υπερβολική μηχανική επιβάρυνση.

6 Θέση σε λειτουργία

6.1 Τοποθέτηση μπαταριών 1

ΠΡΟΣΟΧΗ

Μην χρησιμοποιείτε μπαταρίες που έχουν υποστεί ζημιά.

1. Αφαιρέστε τις μπαταρίες από τη συσκευασία και τοποθετήστε τις κατευθείαν στη συσκευή.
2. Ελέγξτε εάν είναι σωστά στραμμένοι οι πόλοι σύμφωνα με τις υποδείξεις στην κάτω πλευρά κάθε συσκευής.

7 Χειρισμός

7.1 Ενεργοποίηση και απενεργοποίηση συσκευής

Πατήστε το πλήκτρο ON/OFF.

7.2 Εναλλαγή μονάδων μέτρησης

Εάν στις εμφανιζόμενες μετρήσεις απόστασης θέλετε να αλλάξετε από "cm" και "inch", πατήστε περ. 5 δευτερόλεπτα το πλήκτρο on/off του δέκτη, ενώ είναι ενεργοποιημένη η συσκευή, μέχρι να αλλάξει το σύμβολο.

Ενεργοποιώντας ξανά τη συσκευή διατηρείται η προηγούμενως επιλεγμένη μονάδα μέτρησης.

7.3 Προετοιμασία πομπού 1 3

Κατευθύνετε τον πομπό στην κεντρική οπή ή τα εξωτερικά σημάδια και στερεώστε τον στο σημείο αναφοράς. Για αυτόν το σκοπό υπάρχουν στη συσκευασία δύο διαφορετικά βοηθήματα.

ΥΠΟΔΕΙΞΗ

- Προτείνεται να χρησιμοποιείτε μαστίχη πρόσφυσης, όπου είναι δυνατόν. Παρόλα αυτά, ούτε η μαστίχη ούτε οι λωρίδες πρόσφυσης μπορούν να διασφαλίσουν απόλυτη ευστάθεια.
- Για πρόσθετη ασφάλιση της συσκευής συνιστάται να τη δέσετε με το λουρί χειρός σε ένα καρφί, βίδα ή παρόμοιο αντικείμενο.
- Για ακόμη μεγαλύτερη ασφάλεια, μπορεί ένα δεύτερο άτομο να συγκρατεί τη συσκευή.

Βεβαιωθείτε ότι ο πομπός βρίσκεται πάντα παράλληλα με την επιφάνεια.

7.3.1 ΡUA 91 μαστίχη πρόσφυσης, γενική χρήση

ΥΠΟΔΕΙΞΗ

Η μαστίχη πρόσφυσης μπορεί να χρησιμοποιηθεί σε διάφορες επιφάνειες. Το υλικό θα πρέπει να μην έχει νερά, σκόνη και λιπαρές ουσίες. Έτσι μπορούν να επιτευχθούν τα καλύτερα δυνατά αποτελέσματα.

ΥΠΟΔΕΙΞΗ

Μπορείτε να χρησιμοποιήσετε ξανά τη μαστίχη πρόσφυσης. Προτείνεται να πλάσετε εκ νέου τις μπάλες.

ΥΠΟΔΕΙΞΗ

Μπορείτε να συνεχίσετε να χρησιμοποιείτε τη μαστίχη πρόσφυσης μέχρι να έχει λερωθεί τόσο πολύ που να μην προσφέρει πλέον πρόσφυση.

ΥΠΟΔΕΙΞΗ

Η μαστίχη πρόσφυσης αφήνει ίχνη στην επιφάνεια, πάνω στην οποία τοποθετήθηκε και μπορεί να αποκολλήσει κομμάτια. Εάν κάτι τέτοιο προκαλέσει προβλήματα, θα πρέπει να χρησιμοποιήσετε άλλους τρόπους στερέωσης.

Η μαστίχη τοποθέτησης χρησιμεύει στη στερέωση του πομπού σε τοίχο ή σε οροφή δωματίου.

1. Πλάστε τρία μπαλάκια ίδιου πάχους περίπου 1 cm (0.4 ίντσες).

ΥΠΟΔΕΙΞΗ Ανάλογα με το υλικό μπορεί να χρειάζεται να προσαρμόσετε την ποσότητα.

2. Τοποθετήστε την στις κοιλότητες στην κάτω πλευρά του πομπού.
3. Τοποθετήστε τον πομπό σταθερά και σίγουρα στον τοίχο ή στην οροφή.

7.3.2 ΡUA 92 λωρίδες πρόσφυσης για χρήση σε εσωτερικό χώρο

ΥΠΟΔΕΙΞΗ

Οι λωρίδες πρόσφυσης μπορεί να χρησιμοποιηθούν σε διάφορες επιφάνειες. Το υλικό πρέπει να μην έχει νερά, σκόνη και λιπαρές ουσίες. Έτσι μπορούν να επιτευχθούν τα καλύτερα δυνατά αποτελέσματα.

ΥΠΟΔΕΙΞΗ

Χρησιμοποιήστε λωρίδες πρόσφυσης σε θερμοκρασία λειτουργίας από 10 έως 40 °C (+50 °F έως +104 °F).

Η λωρίδα πρόσφυσης χρησιμοποιεί στη στερέωση του πομπού σε τοίχο ή σε οροφή δωματίου.

1. Τοποθετήστε δύο λωρίδες (επάνω και κάτω) στην κάτω πλευρά του πομπού.

ΥΠΟΔΕΙΞΗ Η κόκκινη πλευρά πρέπει να τοποθετηθεί στον πομπό και τη μαύρη πλευρά στον τοίχο ή στην οροφή.

ΥΠΟΔΕΙΞΗ Το άκρο πρέπει να προεξέχει από την πλευρά της συσκευής σε πλάτος περ. ενός δακτύλου.

ΥΠΟΔΕΙΞΗ Προτείνεται η χρήση δύο λωρίδων. Σε συγκεκριμένες επιφάνειες μπορεί να είναι απαραίτητη η χρήση πολλών λωρίδων.

2. Πιέστε τον πομπό γερά στον τοίχο ή στην οροφή.
3. Κατά την απομάκρυνση της λωρίδας πρόσφυσης, τραβήξτε την ξανά αργά παράλληλα με το υλικό του υποστρώματος.

ΥΠΟΔΕΙΞΗ Οι λωρίδες πρόσφυσης μπορεί κατά το τράβηγμα να αποκαλλήσουν τμήματα του υλικού του υποστρώματος.

7.4 Εργασία με το δέκτη

ΠΡΟΣΟΧΗ

Βεβαιωθείτε ότι δε λειτουργεί δεύτερος πομπός PX 10T κοντά στον πομπό που λειτουργεί.

ΥΠΟΔΕΙΞΗ

Ο δέκτης πρέπει να βρίσκεται πάντα παράλληλα με τον πομπό.

Εάν ο δέκτης βρίσκεται εντός της εμβέλειας μέτρησης του πομπού (στάνταρ 1,35 m / 4 πόδια, 5 ίντσες), ανάβει η ένδειξη κατάστασης σήματος. Με τα βέλη κατεύθυνσης, ο χρήστης μπορεί να διαπιστώσει το κέντρο του μαγνητικού πεδίου που παράγεται από τον πομπό. Το κέντρο έχει βρεθεί όταν ανάψουν και τα τέσσερα βέλη κατεύθυνσης. Η θέση του δέκτη επισμαίεται είτε με την οπή στο κέντρο της κεφαλής της συσκευής ή με τη βοήθεια των εξωτερικών εγκοπών σήμανσης. Εάν η ένδειξη ανάβει στο κέντρο ή κοντά στο κέντρο, εμφανίζεται η απόσταση, σε ελάχιστη και μέγιστη τιμή (όχι απόλυτη τιμή) ανάμεσα στον πομπό και στο δέκτη.

7.4.1 Υποδείξεις χρήσης για τη βελτίωση της ακρίβειας μέτρησης υπό την επίδραση μετάλλων

ΥΠΟΔΕΙΞΗ

Μη μετράτε σε γωνίες ή δίπλα σε τοίχους από οπλισμένο σκυρόδεμα. Προτείνεται και στις δύο πλευρές να μετατοπίσετε το αποτελεσματικό σημείο μέτρησης από το σημείο αναφοράς που αρχίζει κατά μια προκαθορισμένη απόσταση, ώστε να παρακάμψετε την επίδραση του μετάλλου (για παράδειγμα 200 mm / 8 ίντσες).

Βεβαιωθείτε ότι το PX 10T είναι σταθερά στερεωμένο και κάντε με το δέκτη από τέσσερις πλευρές (επάνω, κάτω, δεξιά, αριστερά) από μία μέτρηση. Σημαδέψτε τα κέντρα που βρήκατε και προσδιορίστε το γεωμετρικό κέντρο.

Κάντε πολλές μετρήσεις σε μασίφ αντικείμενα ή σε μετρήσεις κοντά σε τοίχο, από μια γνωστή απόσταση και προσδιορίστε το γεωμετρικό κέντρο, για παράδειγμα

τέσσερις μετρήσεις σε ένα τετράγωνο με μήκος πλευράς 100 mm (4 ίντσες).

ΥΠΟΔΕΙΞΗ

Τοποθετήστε ένα μη μεταλλικό ενδιάμεσο υλικό ανάμεσα στο δέκτη και στο υπόστρωμα, για να διευκολυνθείτε κατά την εργασία σε τραχιά επιφάνεια.

7.5 Εργασία με τον αντάπτορα κλίσης

Ο αντάπτορας κλίσης χρησιμοποιεί να βρείτε το σημείο εξόδου της διάτρησης, αρχίζοντας από ένα προκαθορισμένο σημείο και γωνία εισόδου διάτρησης, ή να καθορίσετε τη γωνία ανάμεσα σε δύο σημεία.

Ο πομπός χρησιμοποιείται όπως στο κεφάλαιο "Προετοιμασία πομπού".

ΠΡΟΣΟΧΗ

Οι επιφάνειες του τοίχου πρέπει να είναι παράλληλες μεταξύ τους.

ΥΠΟΔΕΙΞΗ

Στην οθόνη εμφανίζεται η απευθείας απόσταση ανάμεσα στις συσκευές, όχι όμως το πάχος του τοίχου / της οροφής. Ανάλογα με τη γωνία και το πάχος του τοίχου ενδέχεται να μην μπορείτε πλέον να μετρήσετε κλίσεις, δεδομένου ότι θα έχετε εκμεταλλευτεί τη μέγιστη απόσταση μέτρησης.

Βεβαιωθείτε ότι ο δέκτης είναι στερεωμένος με ασφάλεια στον αντάπτορα κλίσης.

7.5.1 Βρείτε το σημείο αρχίζοντας από το προκαθορισμένο σημείο / γωνία αναφοράς 4

1. Τοποθετήστε τον πομπό παράλληλα με την επιφάνεια πάνω στο σημείο αναφοράς.
2. Ρυθμίστε στον αντάπτορα κλίσης της επιθυμητή τιμή.
3. Περιτρέψτε τον αντάπτορα κλίσης ανάλογα με την κατεύθυνση κλίσης που θέλετε και αναζητήστε, για να βρείτε το κέντρο.
4. Φροντίστε ώστε η βάση του αντάπτορα να παραμείνει παράλληλη με την κάτω πλευρά του πομπού στην άλλη πλευρά του τοίχου και προσδιορίστε με τη βοήθεια των βελών κατεύθυνσης το κέντρο, όπως περιγράφεται στο κεφάλαιο "Εργασία με το δέκτη".
5. Σημαδέψτε το σημείο που βρήκατε στα εξωτερικά σημάδια ή στην οπή επισήμανσης στην κάτω πλευρά της βάσης του αντάπτορα κλίσης.

7.5.2 Προσδιορισμός γωνίας ανάμεσα σε δύο σημεία 5

1. Τοποθετήστε τον πομπό παράλληλα με την επιφάνεια πάνω στο σημείο αναφοράς.
2. Τοποθετήστε τη βάση του αντάπτορα κλίσης στο δεύτερο σημείο αναφοράς στην άλλη πλευρά του τοίχου.

ΥΠΟΔΕΙΞΗ Ο αντάπτορας κλίσης πρέπει να είναι στραμμένος έτσι ώστε η μετακίνηση κλίσης να συμπίπτει με την κατεύθυνση της κλίσης ανάμεσα στα σημεία (90° προς την κλίση).

- Βεβαιωθείτε ότι η βάση του αντάπτορα κλίσης θα παραμείνει πάντα παράλληλη με τη θέση του πομπού.
 - Μετακινήστε τον αντάπτορα κλίσης υπό γωνία 90° προς την κλίση, μέχρι να ανάψουν και τα δύο βέλη κατεύθυνσης σε αυτόν τον άξονα. Έτσι εμφανίζεται η απόσταση προς την κλίση υπό ορθή γωνία.
 - Τοποθετήστε τη μετακινούμενη πλάκα με το δέκτη λοξά, μέχρι να ανάψουν τα βέλη κατεύθυνσης στον κεκλιμένο άξονα.
 - Διαβάστε τη γωνία από την κλίμακα στο πλάι.
- ΥΠΟΔΕΙΞΗ** Η γωνία που εμφανίζεται αντιστοιχεί στην πραγματική γωνία διάτρησης και όχι στην οπτική γωνία.

7.6 Χρήσεις 6 7 8

Το Transpointer PX 10 μπορεί να χρησιμοποιηθεί για γενικές εργασίες ευθυγράμμισης. Η απόφαση αν η συσκευή παρέχει την απαιτούμενη ακρίβεια για μια συγκεκριμένη χρήση ανήκει στο χρήστη.

7.6.1 Προετοιμασία εργασιών διάτρησης

Εντοπισμός του σημείου εξόδου διάτρησης αρχίζοντας από το καθορισμένο σημείο εισόδου διάτρησης. Καθορισμός του απαιτούμενου μήκους του εργαλείου διάτρησης. Καθορισμός της γωνίας ανάμεσα σε δύο σημεία με τη βοήθεια του αντάπτορα κλίσης.

7.6.2 Μείωση ζημιών

Καθορισμός πλευράς εισόδου διάτρησης, ανάλογα με την κατάσταση του περιβάλλοντος: Συχνά προκαλούνται ζημιές στις επιφάνειες τοίχων (επενδύσεις, πλακίδια,...), όταν η διάτρηση γίνεται από μέσα. Με το Transpointer PX 10 μπορείτε για παράδειγμα να μεταφέρετε το επιθυμητό σημείο έναρξης από την εσωτερική στην εξωτερική πλευρά του κτιρίου. Διασφάλιση ότι δεν θα γίνει διάτρηση ελεύθερων αντικειμένων (π.χ. κατακόρυφων σωλήνων) στην άλλη πλευρά του τοίχου.

8 Φροντίδα και συντήρηση

8.1 Καθαρισμός και στέγνωμα

Καθαρίζετε μόνο με καθαρό και μαλακό πανί, εάν χρειάζεται, βρέξτε το με καθαρό σιρόπνευμα ή λίγο νερό.

ΥΠΟΔΕΙΞΗ
Μη χρησιμοποιείτε άλλα υγρά δεδομένου ότι μπορούν να προκαλέσουν ζημιές στα πλαστικά μέρη.

8.2 Αποθήκευση

Αφαιρέστε από τη συσκευασία τη συσκευή που έχει βραχεί. Στεγνώστε τη συσκευή, τη συσκευασία μεταφοράς και τα αξεσουάρ (το πολύ στους 40 °C) και καθαρίστε τα. Τοποθετήστε ξανά τον εξοπλισμό στη συσκευασία όταν έχει στεγνώσει τελείως.

7.6.3 Μεταφορά σημαδιών

Για τη μεταφορά σημείων ή σημαδιών για εργασίες ευθυγράμμισης μέσα από τοίχους / οροφές / δάπεδα.

7.6.4 Μέτρηση πάχους τοίχου

Για προσδιορισμό του πάχους από τοίχους / οροφές / δάπεδα.

7.7 Μέτρηση ελέγχου 9

ΥΠΟΔΕΙΞΗ

Πριν από σημαντικές μετρήσεις ή μετά από πτώση της συσκευής μέτρησης θα πρέπει να πραγματοποιείτε μια μέτρηση ελέγχου.

ΥΠΟΔΕΙΞΗ

Μη μετράτε σε γωνίες ή δίπλα σε τοίχους από οπλισμένο σκυρόδεμα. Προτείνεται και στις δύο πλευρές να μετατοπίσετε το αποτελεσματικό σημείο μέτρησης από το σημείο αναφοράς που αρχίζει κατά μια προκαθορισμένη απόσταση, ώστε να παρακάμψετε την επίδραση του μετάλλου (για παράδειγμα 200 mm / 8 ίντσες).

- Επιλέξτε έναν τοίχο πάχους περ. 50 cm (1.64 πόδια), που γνωρίζετε ότι δεν έχει οπλισμό και έχει παράλληλη επιφάνεια.
 - Βεβαιωθείτε ότι το PX 10T είναι σταθερά στερεωμένο και κάντε με το δέκτη από τέσσερις πλευρές (επάνω, κάτω, δεξιά, αριστερά) από μία μέτρηση. Σημαδέψτε τα κέντρα που βρήκατε και προσδιορίστε το γεωμετρικό κέντρο.
- ΥΠΟΔΕΙΞΗ** Σε περίπτωση απόκλισης μεγαλύτερης από 6 mm (0.24 ίντσες) απαιτείται βαθμονόμηση σε ένα Servicecenter της Hilti.
- Εάν έχετε αμφιβολίες ως προς την παραλληλότητα των τοίχων, αλλάξτε τις πλευρές του τοίχου από τον πομπό και το δέκτη και επαναλάβετε τα προαναφερόμενα βήματα. Κατευθύνετε τον πομπό στο γεωμετρικό κέντρο που είχατε εντοπίσει προηγουμένως. Εάν το 2ο γεωμετρικό κέντρο δεν συμπίπτει με το αρχικό σημείο αναφοράς, σημαίνει ότι οι τοίχοι δεν είναι παράλληλοι.

Μετά από μεγαλύτερη διάρκεια αποθήκευση ή μεταφορά του εξοπλισμού σας, πραγματοποιήστε δοκιμαστική μέτρηση πριν από τη χρήση του.

Παρακαλούμε απομακρύνετε τις μπαταρίες από τη συσκευή σε περίπτωση που πρόκειται να αποθηκεύσετε τη συσκευή για μεγάλο χρονικό διάστημα.

ΥΠΟΔΕΙΞΗ

- Η συσκευή μπορεί να υποστεί ζημιά από μπαταρίες που χάνουν υγρά.
- Προσέξτε τις οριακές τιμές της θερμοκρασίας κατά την αποθήκευση του εξοπλισμού σας, ιδιαίτερα το χειμώνα / καλοκαίρι, όταν φυλάτε τον εξοπλισμό σας

στο εσωτερικό του αυτοκινήτου (-25 °C έως +70 °C), -13 °F έως +158 °F).

8.3 Μεταφορά

Χρησιμοποιήστε για τη μεταφορά ή αποστολή του εξοπλισμού σας είτε το βαλιτσάκι αποστολής της Hilti ή ισάξια συσκευασία.

ΠΡΟΣΟΧΗ

Μεταφέρετε τη συσκευή πάντα χωρίς τις μπαταρίες τοποθετημένες.

8.4 Υπηρεσία διακρίβωσης Hilti

Σας προτείνουμε να εκμεταλλευτείτε τον τακτικό έλεγχο των συσκευών από την υπηρεσία διακρίβωσης της Hilti,

για να μπορείτε να διασφαλίσετε την αξιοπιστία σύμφωνα με τα πρότυπα και τις νομικές απαιτήσεις.

Η υπηρεσία διακρίβωσης της Hilti είναι ανά πάσα στιγμή στη διάθεσή σας, προτείνεται όμως να πραγματοποιείτε βαθμονόμηση τουλάχιστον μία φορά ετησίως.

Στα πλαίσια της υπηρεσίας διακρίβωσης της Hilti βεβαιώνεται, ότι οι προδιαγραφές της ελεγμένης συσκευής αντιστοιχούν την ημέρα του ελέγχου στα τεχνικά στοιχεία των οδηγιών χρήσης.

Μετά τον έλεγχο, τοποθετείται μια πλακέτα διακρίβωσης στο εργαλείο και με ένα πιστοποιητικό διακρίβωσης πιστοποιείται γραπτώς ότι η συσκευή λειτουργεί εντός των ορίων που ορίζει ο κατασκευαστής.

Πιστοποιητικά διακρίβωσης απαιτούνται πάντα για επιχειρήσεις που είναι πιστοποιημένες κατά ISO 900X.

Το πλησιέστερο σημείο επικοινωνίας της Hilti σας παρέχει ευχαρίστως περισσότερες πληροφορίες.

9 Εντοπισμός προβλημάτων

Βλάβη	Πιθανή αιτία	Αντιμετώπιση
Ο δέκτης είναι ενεργοποιημένος και στην οθόνη δεν εμφανίζεται σήμα.	Ο πομπός έχει απενεργοποιηθεί αυτόματα μετά από 17 λεπτά.	Θέστε σε λειτουργία τον πομπό.
	Η μπαταρία του πομπού PX 10T είναι άδεια.	Αντικαταστήστε την μπαταρία.
	Υπέρβαση της μέγιστης εμβέλειας.	Μετατοπίστε τη θέση μέτρησης σε σημεία του τοίχου με μικρότερο πάχος και μετρήστε τη θέση διάτρησης.
	Το σήμα μπλοκάρεται από μεταλλική λαμαρίνα.	Εάν είναι δυνατόν, μετακινήστε το σημείο μέτρησης σε μια περιοχή χωρίς μεταλλική λαμαρίνα.
Ο πομπός δεν τίθεται σε λειτουργία ή τίθεται εκτός λειτουργίας μετά από σύντομο χρονικό διάστημα.	Η μπαταρία έχει αδειάσει.	Αντικαταστήστε την μπαταρία του πομπού.
Ο δέκτης δεν τίθεται σε λειτουργία ή τίθεται εκτός λειτουργίας μετά από σύντομο χρονικό διάστημα.	Η μπαταρία έχει αδειάσει.	Αντικαταστήστε την μπαταρία του δέκτη.
Ακρίβεια μέτρησης	Πολύ έντονη επίδραση από μέταλλο.	Διενέργεια μέτρησης ελέγχου στον αέρα ή σε έναν τοίχο χωρίς σίδηρο.
	Βλάβη στη συσκευή.	Σε περίπτωση υπέρβασης της ανοχής μέτρησης, πηγαίνετε το εργαλείο στο τμήμα σέρβις της Hilti.
Τα φωτεινά βέλη αναλάμπουν ανεξέλεγκτα.	Μικροφωνισμός λόγω ισχυρού κραδασμού του δέκτη.	Κρατήστε ακίνητο το δέκτη.
	Πεδία παρεμβολών, π.χ. από ασύρματα τηλέφωνα, οθόνες υπολογιστών κτλ.	Θέστε εκτός λειτουργίας όλα τα πεδία που προκαλούν παρεμβολές.
Η μαστίχη πρόσφυσης δεν κρατάει σωστά.	Η μαστίχη έχει χρησιμοποιηθεί πάρα πολύ συχνά.	Χρησιμοποιήστε καινούργια μαστίχη πρόσφυσης.
	Οι επιφάνειες επαφής δεν είναι καθαρές.	Καθαρίστε τις επιφάνειες επαφής

10 Διάθεση στα απορρίμματα

ΠΡΟΣΟΧΗ

Σε περίπτωση ακατάλληλης απόρριψης του εξοπλισμού μπορούν να παρουσιαστούν τα ακόλουθα: Κατά την καύση πλαστικών μερών δημιουργούνται τοξικά αέρια, που μπορούν να προκαλέσουν ασθένειες. Οι μπαταρίες μπορεί να εκραγούν και να προκαλέσουν έτσι δηλητηριάσεις, εγκαύματα, χημικά εγκαύματα ή ρύπανση στο περιβάλλον, όταν υποστούν ζημιά ή εκτεθούν σε υψηλές θερμοκρασίες. Πετώντας το εργαλείο απλά στα σκουπίδια, επιτρέπεται σε αναρμόδια πρόσωπα να χρησιμοποιήσουν ακατάλληλα τον εξοπλισμό. Ενδέχεται να τραυματίσουν σοβαρά τον εαυτό τους ή τρίτους καθώς και να ρυπάνουν το περιβάλλον.



Οι συσκευές της Hilti είναι κατασκευασμένες σε μεγάλο ποσοστό από ανακυκλώσιμα υλικά. Προϋπόθεση για την ανακύκλωσή τους είναι ο κατάλληλος διαχωρισμός των υλικών. Σε πολλές χώρες, η Hilti έχει οργανωθεί ήδη ώστε να μπορείτε να επιστρέψετε την παλιά σας συσκευή για ανακύκλωση. Ρωτήστε το τμήμα εξυπηρέτησης πελατών της Hilti ή τον σύμβουλο πωλήσεων.



Μόνο για τις χώρες της ΕΕ

Μην πετάτε τα ηλεκτρικά εργαλεία στον κάδο οικιακών απορριμμάτων!

Σύμφωνα με την ευρωπαϊκή οδηγία 2002/96/ΕΚ περί ηλεκτρικών και ηλεκτρονικών συσκευιών και την ενσωμάτωσή της στο εθνικό δίκαιο, τα ηλεκτρικά εργαλεία πρέπει να συλλέγονται ξεχωριστά και να επιστρέφονται για ανακύκλωση με τρόπο φιλικό προς το περιβάλλον.

el



Διαθέτετε τις μπαταρίες στα απορρίμματα σύμφωνα με τις εθνικές διατάξεις

11 Εγγύηση κατασκευαστή, συσκευές

Για ερωτήσεις σχετικά με τους όρους εγγύησης απευθυνθείτε στον τοπικό συνεργάτη της HILTI.

12 Δήλωση συμμόρφωσης ΕΚ (πρωτότυπο)

Ο κατασκευαστής δηλώνει ως μόνος υπεύθυνος ότι το προϊόν που περιγράφεται εδώ ικανοποιεί την ισχύουσα νομοθεσία και τα ισχύοντα πρότυπα. Ένα αντίγραφο της δήλωσης συμμόρφωσης υπάρχει στο τέλος αυτής της τεκμηρίωσης.

Τα έγγραφα τεχνικής τεκμηρίωσης υπάρχουν εδώ:

Hilti Entwicklungsgesellschaft mbH | Zulassung Geräte | Hiltistraße 6 | 86916 Kaufering, DE

EREDETI HASZNÁLATI UTASÍTÁS

PX 10 Transpointer

Fontos, hogy a használati utasítást elolvassa, mielőtt a készüléket első alkalommal használja.

Ezt a használati utasítást mindig tartsa együtt a készülékkel.

Amikor valakinek odaadja a készüléket használat céljából, győződjön meg arról, hogy ez a használati utasítás is a készülék mellett van.

Tartalomjegyzék	oldal
1 Általános információk	109
2 A gép leírása	110
3 Használati anyag	111
4 Műszaki adatok	111
5 Biztonsági előírások	112
6 Üzembe helyezés	113
7 Üzemeltetés	113
8 Ápolás és karbantartás	115
9 Hibakeresés	116
10 Hulladékkezelés	116
11 Készülékek gyártói szavatossága	117
12 EK-megfelelőségi nyilatkozat (eredeti)	117

I Ezek a számok a megfelelő ábrákra vonatkoznak. Az ábrák a használati utasítás elején találhatóak.

A használati utasítás szövegében a Transpointer PX 10 mindig a következő két részegységet jelöli: a PX 10T neve

"adókészülék", a PX 10R neve "vevőkészülék". Jelen használati utasítás szövegében a »készülék« szó mindig a Transpointer PX 10 készüléket jelenti.

Kezelő- és kijelzőegységek **I**

- 1 PX 10T adókészülék
- 2 Be / Ki gomb
- 3 Állapotkijelző
- 4 Tapadókenőcs részére szolgáló mélyedés
- 5 Elemtartó rekesz
- 6 Csuklósíj karikája
- 7 PX 10R vevőkészülék
- 8 Be / Ki gomb
- 9 Irányjelző nyíl
- 10 Elemállapot kijelzője
- 11 Jelzésállapot-kijelző
- 12 Mértékegység kijelzője
- 13 Távolság kijelzője
- 14 Jelölőhorony
- 15 Elemtartó rekesz
- 16 Csuklósíj karikája
- 17 PXA 70 dőlésadapter
- 18 PX 10R tartója
- 19 Mérő szögvonalzó skálázása
- 20 Elfordítható lemez
- 21 Jelölőnyílás
- 22 Jelölőhorony
- 23 PUA 91 rögzítőkenőcs
- 24 PUA 92 tapadószalag

hu

1 Általános információk

1.1 Figyelmeztetések és jelentésük

VESZÉLY

Ezt a szót használjuk arra, hogy felhívjuk a figyelmet egy lehetséges veszélyhelyzetre, amely súlyos testi sérülést okozhat, vagy halálhoz vezető közvetlen veszélyt jelöl.

FIGYELMEZTETÉS

Ezt a szót használjuk arra, hogy felhívjuk a figyelmet egy lehetséges veszélyhelyzetre, amely súlyos személyi sérülést vagy halált okozhat.

VIGYÁZAT

Ezt a szót használjuk arra, hogy felhívjuk a figyelmet egy lehetséges veszélyhelyzetre, amely kisebb személyi sérüléshez, vagy a gép, illetve más eszköz tönkremeneteléhez vezethet.

TUDNIVALÓ

Ezt a szót használjuk arra, hogy felhívjuk a figyelmet az alkalmazási útmutatókra és más hasznos információkra.

1.2 Ábrák értelmezése és további információk

Figyelmeztető jelek



Legyen óvatos!

Szimbólumok



Használat előtt olvassa el a használati utasítást



A hulladékokat adja le újrafeldolgozásra



Az elemeket, akkumulátorokat tilos a szemétkosárba dobni.

A készülék azonosító adatai

A típusmegjelölés és a sorozatszám a PX 10T adókészüléken lévő adattáblán található. Ezen adatokat jegyezze be a használati utasításba, és mindig hivatkozzon rájuk, amikor a Hilti képviselőjénél vagy szervizénél érdeklődik.

Típus: _____

Sorozatszám: _____

A készülék azonosító adatai

A típusmegjelölés és a sorozatszám a PX 10R vevőkészüléken lévő adattáblán található. Ezen adatokat jegyezze be a használati utasításba, és mindig hivatkozzon rájuk, amikor a Hilti képviselőjénél vagy szervizénél érdeklődik.

Típus: _____

Sorozatszám: _____

2 A gép leírása

2.1 Rendeltetészerű géphasználat

A Hilti PX 10 Transpointer a PX 10T adókészülékből és a PX 10R vevőkészülékből álló mérőrendszer. Arra szolgál, hogy a vevőkészüléket a beállított adókészülékre irányítsa, valamint, hogy kiszámolja a két készülék közti távolságot.

A rendszert úgy tervezték, hogy az ezt a funkciót el tudja végezni falon és mennyezeten keresztül. Ezáltal a készülék felhasználója átvihet pontokat a fal egyik oldaláról a másikra, és ezzel egyidejűleg meghatározhatja a fal vastagságát. Így egyszerűbb lesz annak ellenőrzése, hogy a fal / mennyezet másik oldalának melyik részén lép ki az az átmenő furat, amelynek bemeneti helye a kijelzőn látható. A pozíciók átvihetők, és a felhasználó számára lehetővé válik, hogy megválassza a szerszám (fúró vagy fúrókorona) helyes hosszát. A Transpointert a dőlésadapterrel együtt lehet használni, azért, hogy egy előre megadott referenciapontból és -szögből kiindulva meghatározza a furatkilépés helyét, vagy hogy meghatározza a két pont által bezárt szöveget.

2.2 A szállítási terjedelem részei:

- 1 PX 10T adókészülék
- 1 PX 10R vevőkészülék
- 2 PDA 60 csuklósíj
- 2 9 voltos elem
- 1 PUA 91 rögzítőkenőcs
- 1 PUA 92 tapadószalag
- 1 Használati utasítás
- 2 Gyártói tanúsítvány
- 1 Hilti-koffer
- 1 PXA 70 dőlésadapter
- 10 PUA 70 jelölőstift

TUDNIVALÓ

A megvásárolt modelltől függően a dőlésadapter és a jelölőtíftkek nem tartoznak a szállítási terjedelembé.

2.3 Mérési elv **2**

Az adókészülék mágneses mezőt kelt. A mágneses mező képes keresztülhatolni a téglafalon, a fán, a betonon és a vasbetonon. A vevőkészülék úgy van kalibrálva, hogy megtalálja a kivetített mágneses mező középpontját, és kiszámolja a távolságot azáltal, hogy megméri a két készülék közti mágneses mező erősségét. A dőlésadapter

a Transpointerrel együtt történő használatra tervezték, ezáltal a mágneses mezőt akkor is meg lehet mérni, ha a vevőkészülék az adókészülékhez képest ferdén helyezkedik el.

TUDNIVALÓ

A PX 10 Transpointert a fémtárgyak befolyásolják. Miközben a betonba szimmetrikusan behelyezett betonvasak nem okoznak problémát, addig a hegesztett vasalatok, a betonvasrácsok, a lapos lemezek vagy a tömör fémoszlopok nagyon erősen és hátrányosan befolyásolják a rendszer teljesíthetőségét.

3 Használati anyag

Tartozékok és kiegészítők	Rövidítés	Cikkszám
Rögzítőkenőcs	PUA 91	273131
Tapadószalag	PUA 92	273132
Csuklószíj	PDA 60	282389
Dőlésadapter	PXA 70	273130
Jelölőtíftkek	PUA 70	340806

4 Műszaki adatok

A műszaki változtatások jogát fenntartjuk!

TUDNIVALÓ

Ha a készülék közelében hegesztett betonvas, lemez vagy fémdug található, akkor annak pontossága jelentős mértékben romolhat. Ha a fal vastagságát olyan falon keresztül méri meg, amely hegesztett betonvasrácsot tartalmaz, akkor a kijelző kb. az eredeti távolságnál 20% nagyobb értéket mutat. A -10 °C (14 °F) alatti hőmérsékleten az 50 centiméternél (1.64 láb) vastagabb falon a fenti mérési pontosság eltérése nagyobb mértékű lehet.

Műszaki adatok	Értékmegadás
A helyzetmeghatározás pontossága: standard (maximum 1 m-ig / 3 láb 3 coll-ig)	Hőmérséklet +21 °C (+70 °F), falvastagságonként 200 mm: ±8 mm (7.87 coll: 0.32 coll)
A helyzetmeghatározás pontossága: maximális (maximum 1 m-ig/ 3 láb 3 coll-ig, fémtárgyak okozta behatás nélkül)	Hőmérséklet +21 °C (+70 °F), falvastagságonként 200 mm: ±2 mm (7.87 coll: 0.08 coll)
A falvastagság meghatározásának pontossága (maximum 1 m-ig/ 3 láb 3 coll-ig, a dőlésadapter kivételével)	Hőmérséklet +21 °C (+70 °F): ±5 %
Mérés hatótávolsága (standard)	0,05...1,35 m (2 coll -tól 4 láb 5 coll-ig)
Üzemi hőmérséklet (PX 10T, PX 10R, PUA 91)	-20...+55 °C (-4 °F -tól +131 °F-ig)
Üzemi hőmérséklet (PUA 92)	+10...+40 °C (+50 °F -tól +104 °F-ig)
Tárolási hőmérséklet	-25...+70 °C (-13 °F -tól +158 °F-ig)
Áramforrás (PX 10T, PX 10R)	9 V tömb-elemekként
Üzemidő (PX 10T, PX 10R)	Hőmérséklet +21 °C (+70 °F): 17 h
Kikapcsolás PX 10T	17 perc
Kikapcsolás PX 10R	Jelvátoztatás nélkül: 3 perc, Jelvátoztatással: 8 perc
Alacsony elemállapot-kijelzés (PX 10T)	Az állapotkijelző villog: Maradék üzemidő: Min. 2 h
Alacsony elemállapot-kijelzés (PX 10T)	Az elemállapot kijelzőjén villogó keret látható: Maradék üzemidő: Min. 2 h

hu

Műszaki adatok	Értékmegadás
Érintésvédelmi osztály (elemtartó rekesz kivételével)	IP 56 por-, és freccsenő víz elleni védelem
Készülék súlya elemmel (PX 10T)	0,24 kg (0,53lb (font))
Készülék súlya elemmel (PX 10R)	0,275 kg (0,61lb (font))
Méretek (PX 10T)	160 mm x 95 mm x 33 mm (6.3" x 3.8" x 1.3")
méretek (PX 10R)	210 mm x 95 mm x 33 mm (6.3" x 3.8" x 1.3")
Dőlésadapter hatótávolsága	90...45° (vagy 0° -tól 45°-ig)
Dőlésadapter maximális pontossága	±2 °

5 Biztonsági előírások

Olvasson el minden előírást, és győződjön meg róla, hogy megértette azokat. A következőkben felsorolt előírások be nem tartása súlyos személyi sérülésekhez vezethet.

Az egyes fejezetek biztonsági tudnivalói mellett nagyon fontos, hogy a következő utasításokat is pontosan betartsa.

5.1 Alapvető biztonsági szempontok

- A gép átalakítása tilos.
- Tartsa be a használati utasítás használatra, ápolásra és karbantartásra vonatkozó tanácsait.
- A gyermekeket tartsa távol a mérőkészüléktől.
- A készüléket csak Hilti SzervizCenterben javíttassa.
- Vegye figyelembe a környezeti viszonyokat. Ne használja a gépet olyan helyen, ahol tűz- vagy robbanásveszély áll fenn.
- Minden üzembe helyezés előtt ellenőrizze, hogy a készülék megfelelően működik-e.
- Tilos használni a készüléket terhes nők közelében.
- Kerülje el, hogy a PUA 91 a bőrre vagy a szemébe kerüljön. Ha a PUA 91 a szemébe kerül, azonnal, bő vízzel mossa ki a szemét és forduljon orvoshoz. Ha a PUA 91 a bőrre kerül, bő vízzel és szappannal azonnal le kell mosni.

5.2 Rendeltetésszerű készülékhasználat

A PX 10 nem érzékeli a falban található objektumokat, ezért nem lehet garantálni, hogy fúrás közben nem találjon el elektromos hálózati kábelt, gáz-, vagy vízvezetékét vagy más objektumokat. Ezért a legnagyobb gondossággal és figyelemmel járjon el munkavégzés közben.

5.3 A munkahelyi szakszerű beállítása

A létrán végzett beállítási munkáknál kerülje az abnormális testtartást. Mindig biztonságos, stabil helyzetben dolgozzon, ügyeljen az egyensúlyára.

5.4 Elektromágneses összeférhetőség

Jóllehet a készülék eleget tesz a vonatkozó irányelvek szigorú követelményeinek, a Hilti nem zárhatja ki teljesen, hogy a készülék erős sugárzás zavaró hatására tévesen működjön. Ebben az esetben vagy más bizonytalanság esetén ellenőrző méréseket kell végezni. A Hilti ugyancsak nem tudja kizárni annak lehetőségét, hogy a készülék más készülékeknél (pl. repülőgépek navigációs berendezéseinél) zavart okozzon.

5.5 Általános biztonsági intézkedések

- Használat előtt ellenőrizze a készüléket. Amennyiben a készülék sérült, javíttassa meg a Hilti szervizben.
- Ha a készüléket leejtették vagy más mechanikai kényszerhatásnak tették ki, akkor pontosságát ellenőrizni kell.
- Ügyeljen arra, hogy a PX 10T adókészülék jól biztosítva legyen, amikor a munkafelületre helyezi.
- Jóllehet a készüléket építkezéseken folyó erőteljes igénybevételre tervezték, más mérőműszerekhez hasonlóan gondosan kell bánni vele.
- Jóllehet a készülék a nedvesség behatolása ellen védett, azért mindig törölje szárazra, mielőtt a szállítótáskába helyezi.

5.6 Elektromos

- Az elemek gyermekek elől elzárva tartandók.
- Az elemeket ne hagyja túlmelegedni, és ne dobja őket tűzbe. Az elemek felrobbanhatnak, vagy mérgező anyagok juthatnak a szabadba.
- Az elemeket ne töltsd újra.
- Ne forrassa be az elemeket a készülékbe.
- Ne süssd az elemeket úgy, hogy rövidre zárja őket, mert túlmelegedhetnek és égési hólyagokat okozhatnak.
- Az elemeket ne nyissa fel, és ne tegye ki őket túlzott mértékű mechanikus terhelésnek.

6 Üzembe helyezés

6.1 Elem behelyezése 1

VIGYÁZAT

Sérült elemet ne használjon.

1. Vegye ki az elemet a csomagolásból és helyezze be közvetlenül a készülékbe.
2. Ellenőrizze, hogy a pólusok az egyes készülékek alsó részén található információknak megfelelően vannak-e beállítva.

7 Üzemeltetés

7.1 Készülék ki-, és bekapcsolása

Nyomja meg a "KI / BE" gombot.

7.2 Mértékegységek átváltása

Ha át szeretné váltani a kijelzőn látható távolsági mérési adatokat "cm" -ről "inch"-re vagy fordítva, akkor nyomja meg kb. 5 másodperc hosszan a - bekapcsolt állapotban lévő - vevőkészülék Be / Ki-gombját és tartsa nyomva míg a szimbólum átvált.

Az újbóli bekapcsolása során a készülék az előzőleg beállított mértékegységet őrzi meg.

7.3 Adókészülék beállítása 1 3

Íranyítsa az adókészüléket a középső nyílásra vagy a külső jelölésekre, majd rögzítse a referenciaponton. Ehhez a szállítási terjedelem két különböző rögzítőanyagot tartalmaz.

TUDNIVALÓ

- Azt ajánljuk, hogy ahol csak lehetséges, minden esetben a tapadókenőcsöt használja. Azonban sem a tapadókenőcs sem a tapadócsik nem garantál tökéletesen biztonságos rögzítést.
- A készülék további biztosításához azt ajánljuk, hogy a csuklószíjnál fogva akassza fel a készüléket egy szögre, egy csavarra, vagy ezekhez hasonló mechanikai rögzítésre.
- A biztonság további növelése érdekében a készüléket egy további másik személy is tarthatja.

Győződjön meg róla, hogy az adókészülék mindig a felülettel párhuzamosan van beállítva.

7.3.1 PUA 91 tapadókenőcs, általános használat

TUDNIVALÓ

A tapadókenőcs különböző felületeken használhatóak. A felület legyen víz-, por- és zsírintes. Így érhető el a legjobb tapadás.

TUDNIVALÓ

A tapadókenőcs újra felhasználható. A golyókat formázza újra.

TUDNIVALÓ

A tapadókenőcs addig használható fel újra, amíg anyai szennyeződés nem gyűlt össze rajta, hogy már nem tapad.

TUDNIVALÓ

A tapadókenőcs nyomokat hagy azon a felületen, amelyre felhordták és megbonthatja azt. Ha ez problémát okoz, akkor használjon más rögzítőanyagot.

A tapadókenőcs az adókészüléknek falon vagy mennyezeten történő rögzítésére szolgál.

1. Formázzon meg három azonos nagyságú és kb. 1 cm (0.4 coll) vastagságú golyót.

TUDNIVALÓ A felülettől függően szükség lehet, hogy a tapadókenőcs mennyiségét hozzáigazítsa a felülethez.

2. Helyezze be ezeket a golyókat az adókészülék alsó oldalán található mélyedésbe.
3. Helyezze fel az adókészüléket biztonságosan és fixen a falra vagy a mennyezetre.

7.3.2 PUA 92 tapadószalag beltéri felhasználásra

TUDNIVALÓ

A tapadószalag különböző felületeken használható. A felület legyen víz-, por- és zsírintes. Így érhető el a legjobb tapadás.

TUDNIVALÓ

A tapadószalagot 10 - 40 °C (+50 °F - +104 °F) közötti üzemi hőmérsékleti tartományban használja.

A tapadókenőcs az adókészüléknek falon vagy mennyezeten történő rögzítésére szolgál.

1. Helyezze el a tapadószalagot (fent és lent) az adókészülék alsó oldalán.

TUDNIVALÓ A szalag piros oldalát az adókészülékre, a fekete oldalát a falra vagy a mennyezetre kell felhelyezni.

TUDNIVALÓ A szalag kb. egy ujjnyi szélesen nyúljon túl a készüléken.

TUDNIVALÓ Azt ajánljuk, hogy használjon két szalagot. Bizonyos felületeken több tapadószalag használatára is szükség lehet.

2. Nyomja az adókészüléket erősen a falra vagy a mennyezetre.
3. Ha eltávolítja a tapadószalagot, akkor húzza le lassan a készülékről, úgy, hogy közben párhuzamos legyen a felülettel.

TUDNIVALÓ Lehúzás közben a tapadószalag megbonthatja az alapfelületet.

hu

7.4 Munkavégzés a vevőkészülékkel

VIGYÁZAT

Győződjön meg róla, hogy a működésben lévő adókészülék közvetlen környezetében ne legyen egy másik üzemelő PX 10T adókészülék.

TUDNIVALÓ

A vevőt mindig az adóval párhuzamosan kell beállítani.

Ha a vevőkészülék az adókészülék mérési tartományán belül található (szabvány szerint 1,35 m / 4 láb, 5 col), akkor a jelzésállapot-kijelző felvillan. A nyílak segítségével a készülék felhasználója beállíthatja az adó által keltett mágneses mező középpontját. A középpontot akkor érte el, ha mind a négy irányjelző nyíl világít. A vevő pozícióját vagy a készülékfej közepén található nyílás vagy a külső jelölőhorony jelzi. Ha a középpontban vagy annak közelében a kijelző világít, akkor az az adó és a vevő közötti, minimális és maximális értékben (nem abszolútértékben) kifejezett távolságot mutatja.

7.4.1 Alkalmazási útmutató a mérési pontosság javítására fémes környezetben

TUDNIVALÓ

Ne végezzen méréseket sarkokban vagy vasbetonfalak közvetlen közelében. A fémes behatás elkerülés érdekében azt ajánljuk, hogy tolja el mindkét oldalon az effektív mérési pontot a kimenő referenciaponttól egy előre meghatározott közlzel (például 200 mm / 8 col).

Győződjön meg róla, hogy a PX 10T készüléket stabilan rögzítette és végezzen a vevőkészülékkel egy-egy mérést mind a négy irányból (felülről, alulról, jobbról, balról) kiindulva. Jelölje meg a megtalált középpontot és határozza meg a mértani középpontot.

Masszív fémtárgyaknál vagy határolófalak közvetlen közelében végzett mérések során végezzen több mérést ismert távolságból, majd határozza meg a mértani középpontot: például végezzen négy mérést egy 100 mm (4 col) oldalhosszúságú négyzetben.

TUDNIVALÓ

A vevőkészülék és a talaj közé helyezzen nem fémes anyagot, annak érdekében, hogy megkönnyítse az egyenetlen felületen végzett munkát.

7.5 Munkavégzés a dőlésadapterrel

A dőlésadapter arra szolgál, hogy egy előre meghatározott furatbemeneti pontból és szögéből kiindulva megtalálja a furatkilépés helyét, vagy hogy meghatározzon egy két pont által bezárt szöget.

Az adókészüléket az "Adókészülék beállítása" fejezetben leírtaknak megfelelően használja.

VIGYÁZAT

A falfelületeknek egymással párhuzamosnak kell lenniük.

TUDNIVALÓ

A kijelzőn a készülékek közötti közvetlen távolság jelenik meg, de az nem mutatja a fal / mennyezet vastagságát. A dőlésszög és a falvastagság függvényében megválaszthatja, a dőléseket többé nem méri meg, mivel elérte a maximális mérési távolságot.

Győződjön meg róla, hogy a vevőkészülék biztosan van-e rögzítve a dőlésadapterre.

7.5.1 Pont megtalálása előre meghatározott referenciapontból / -szögből kiindulva 4

1. Helyezze az adóberendezést a felülettel párhuzamosan a referenciapontra.
2. Állítsa be a dőlésadapteren a kívánt szöget.
3. A középpont megtalálásához fordítsa el a dőlésadaptert a keresett dőlésirány szerint.
4. Gondoskodjon róla, hogy az adapter bázislemeze a fal másik oldalán található adókészülék alsó oldalával párhuzamos legyen, és a nyílak segítségével határozza meg a középpontot a "Munkavégzés a vevőkészülékkel" fejezetben leírtaknak megfelelően.
5. Jelölje meg a megtalált pontot a külső jelöléseken vagy a dőlésadapter bázislemeze alsó oldalán található jelölőnyíláson.

7.5.2 Két pont közötti szög meghatározása 5

1. Helyezze az adóberendezést a felülettel párhuzamosan a referenciapontra.
2. Helyezze a dőlésadapter bázislapját a fal másik oldalán található másik referenciapontra.

TUDNIVALÓ Állítsa be a dőlésadaptert úgy, hogy az elfordítható lemez fedésbe kerüljön a két pont közötti dőlésiránnyal.

3. Győződjön meg róla, hogy a dőlésadapter bázislemeze mindig párhuzamos legyen az adókészülékkel.
4. Mozgassa addig a dőlésadaptert 90° fokos szögben a dőlésre, míg az ezen a tengelyen található két nyíl világítani nem kezd. Ekkor a dőléssel bezárt derékszögű távolság jelenik meg a kijelzőn.
5. Állítsa ferdére az elfordítható lemezt a vevővel addig, míg a ferde tengelyen található két nyíl világítani nem kezd.
6. Az oldalt található skálán olvassa le a szöget.

TUDNIVALÓ A leolvasott szögérték a tényleges fúrászögnek és nem az optikai szögnek felel meg.

7.6 Alkalmazás 6 7 8

A PX 10 Transpointer-t általános beállítási munkákra tervezték. A felhasználó feladata annak eldöntése, hogy a készülék pontossága megfelelő-e az adott alkalmazáshoz.

7.6.1 Fúrás előkészítése

A definiált furatbemeneti pontból kiindulva lokalizálja a furatkilépés helyét.

Határozza meg a szükséges fúróhosszt.

Határozza meg a két pont által bezárt szöget a dőlésadapter segítségével.

7.6.2 Árok csökkentése

Határozza meg a furatbemeneti oldalt, a környezeti feltételek szerint: A záró felületkezeléssel (borítás, csempe,...) ellátott falfelületek gyakran megsérülnek, ha belülről át-fúrja ezeket. A PX 10 Transpointer készülék segítségével átviheti a megkívánt kiindulási pontot pl. egy épület belső oldaláról a külső oldalára.

Győződjön meg róla, hogy fúrás közben ne fúrjon meg hátulról a fal másik oldalán szabadon található tárgyakat (pl. felszálló vezetékeket).

7.6.3 Jelölések átvitele

Pontok vagy jelölések átvitele falakon / mennyezete-
ken / padlókon keresztül beállítási munkákhoz.

7.6.4 Falvastagság megmérése

Falak / mennyezetek / padlók vastagságának meghatá-
rozásához.

7.7 Ellenőrző mérés

TUDNIVALÓ

Fontos mérések előtt vagy a mérőkészülék leesése után
végezzen ellenőrző mérést.

TUDNIVALÓ

Ne végezzen méréseket sarkokban vagy vasbetonfalak
közvetlen közelében. A fémes behatás elkerülés érdeké-
ben azt ajánljuk, hogy tolja el mindkét oldalon az effektív

mérési pontot a kimenő referenciaponttól egy előre meg-
határozott közszel (például 200 mm / 8 coll).

1. Válasszon ki egy kb. 50 cm (1.64 láb) vastagságú
falat, amiről tudja, hogy nem tartalmaz betonvasat,
és a falfelületek párhuzamosak.
2. Győződjön meg róla, hogy a PX 10T készüléket
stabilan rögzítette és végezzen a vevőkészülékkel
egy-egy mérést mind a négy irányból (felülről, alul-
ról, jobbról, balról) kiindulva. Jelölje meg a megtalált
középpontot és határozza meg a mértani középpont-
ot.
TUDNIVALÓ 6 mm-nél (0.24 coll) nagyobb eltérés
esetén a kalibrálást a Hilti SzervizCenterben végezze
el.
3. Ha nem biztos, abban, hogy a falak párhuzamo-
sak, akkor helyezze át a vevőkészülék falfelületére
az adókészüléket, és fordítva, majd ismétlje meg
az előbbiekből leírt lépéseket. Eközben irányítsa az
adókészüléket az előzőleg megállapított mértani köz-
éppontjára. Ha a 2. mértani középpont nem esik az
eredeti referencia pontra, akkor a fal nem párhuzam-
os.

8 Ápolás és karbantartás

8.1 Tisztítás és szárítás

Csak tiszta és puha kendővel tisztítsa; ha szükséges
tisztá alkohollal vagy kevés vízzel nedvesítse meg.

TUDNIVALÓ

Ne használjon egyéb folyadékot, mivel azok megtámad-
hatják a műanyag alkatrészeket.

8.2 Tárolás

A nedvességet kapott készüléket csomagolja ki. Tisz-
títsa és szárítsa meg (legfeljebb 40 °C hőmérsékleten) a
készüléket, a szállítótáskát és a tartozékokat. Csak ak-
kor csomagolja el ismét a felszerelést, ha már teljesen
megszáradt.

Hosszabb szállítás vagy hosszabb raktározás utáni hasz-
nálát előtt felszerelésével hajtson végre ellenőrző mérést.
Kérjük, hosszabb tárolás előtt vegye ki az elemeket a
készülékből.

TUDNIVALÓ

- A nem jól szigetelt elemek károsíthatják a készüléket.
- Vegye figyelembe készüléke tárolási hőmérsékletének
határértékeit, különösen télen / nyáron, amikor készü-
lékét az autóban tárolja (-25 °C -tól +70 °C-ig; -13 °F
-tól +158 °F -ig).

8.3 Szállítás

A felszerelés szállításához, illetve elküldéséhez
Hilti-szállítókoszt vagy ezzel egyenértékű csomagolást
használgon.

VIGYÁZAT

A készüléket mindig kivett elemekkel szállítsa.

8.4 Hilti kalibrálási szolgáltatás

Javasoljuk, hogy használja ki a Hilti kalibrálási szolgál-
tatását a készülékek rendszeres ellenőrzésére, annak
érdekében, hogy biztosítsa a szabványoknak és a jogi
előírásoknak megfelelő megbízhatóságot.

A Hilti kalibrálási szolgáltatása mindenkor rendelkezésére
áll; azonban ajánlott évente legalább egyszer elvégez-
tetni.

A Hilti kalibrálási szolgáltatásának keretében igazolják,
hogy a vizsgált készülék specifikációja a vizsgálat napján
megfelel a használati utasításban feltüntetett műszaki
adatoknak.

A vizsgálat után a készülék kap egy kalibrálási plakett-
et, és a kalibrálási tanúsítvány írásban igazolja, hogy a
készülék a gyártó által megadottak szerint működik.

Kalibrálási tanúsítvány az ISO 900X szerint tanúsított
vállalkozások számára kötelező.

Az Önhöz legközelebb eső Hilti-tanácsadó szívesen ad
további felvilágosítást.

9 Hibakeresés

Hiba	Lehetséges ok	Elhárítás
A vevő be van kapcsolva, és a képernyőn nem jelenik meg jel.	Az adókészülék 17 perc elteltével automatikusan kikapcsol.	Adókészülék bekapcsolása.
	A PX 10T adókészülék eleme lemerült.	Cserélje ki az elemet
	A maximális mérési tartománya túllépve.	Helyezze át a mérési helyet kis vastagságú falrészekre és mérje be a fúrás helyét.
	Fémlemezek leárnýkolják a jelet.	Ha lehetséges, helyezze át a mérési pontot olyan területre, ahol nincs fémlemez.
Az adókészüléket nem lehet bekapcsolni, vagy rövid idő elteltével kikapcsol.	Az elem lemerült.	Cserélje ki a küldőkészülék elemeit.
A vevőkészüléket nem lehet bekapcsolni, vagy rövid idő elteltével kikapcsol.	Az elem lemerült.	Cserélje ki az elemeket.
mérési pontatlanság	Fém tárgy túl erős behatása.	Végezzen ellenőrző mérést a levegőben vagy olyan falban, amely nem tartalmaz vasat.
	A készülék meghibásodott.	A mérési tűrés túllépése esetén juttassa el a készüléket a Hilti-szervizbe.
A világító nyilak ellenőrizetlenül villognak.	Mikrofonhatás a vevőkészülék rázkódása miatt.	Tartsa nyugodtan a vevőkészüléket.
	Zavaró mező, amelyet pl. rádiótelefonok, bekapcsolt számítógép monitorok stb. keltettek	Kapcsoljon ki minden olyan készüléket, ami zavaró mezőt kelthet.
A rögzítőkenőcs nem tart jól.	Túl gyakran használta a kenőcsöt.	Használjon új tapadókenőcsöt.
	Az érintkezőfelületek szennyezettek.	Tisztítsa meg az érintkezőfelületeket.

10 Hulladékkezelés

VIGYÁZAT

A felszerelés szakszerűtlen ártalmatlanítása a következő eseményekhez vezethet: A műanyag alkatrészek elégetésekor mérgező gázok szabadulnak fel, amelyek betegségekhez vezethetnek. Ha az elemek megsérülnek vagy erősen felmelegednek, akkor felrobbanhatnak, és közben mérgezést, égési sérülést, marást vagy környezetszennyezést okozhatnak. A könnyelmű hulladékkezeléssel lehetővé teszi jogosulatlan személyek számára a felszerelés szakszerűtlen használatát. Ezáltal Ön vagy egy harmadik személy súlyosan megsérülhet, valamint környezetszennyezés következhet be.



A Hilti készülékek nagyrészt újrahasznosítható anyagokból készülnek. Az újrahasznosítás előtt az anyagokat gondosan szét kell válogatni. Sok országban a Hilti már előkészületeket tett arra, hogy vissza tudja venni a használt készülékeket az anyagok újrafelhasználása céljából. Ezzel kapcsolatban érdeklődjön a Hilti Centerekben vagy értékesítési szaktanácsadójánál.



Csak EU-országok számára

Az elektromos szerszámokat ne dobja a háztartási szeméttbe!

A használt villamos és elektronikai készülékekről szóló 2002 / 96 / EK irányelv és annak a nemzeti jogba való átültetése szerint az elhasznált elektromos kéziszerszámokat külön kell gyűjteni, és környezetbarát módon újra kell hasznosítani.



Az elemeket a nemzeti előírásoknak megfelelően ártalmatlanítsa.

11 Készülékek gyártói szavatossága

Kérjük, a garancia feltételeire vonatkozó kérdéseivel forduljon helyi Hilti partneréhez.

12 EK-megfelelőségi nyilatkozat (eredeti)

A gyártó kizárólagos felelőssége tudatában kijelenti, hogy ez a termék megfelel az érvényben lévő törvényeknek és szabványoknak. A megfelelőségi nyilatkozat másolatát a dokumentáció végén találja. A műszaki dokumentáció helye:

Hilti Entwicklungsgesellschaft mbH | Zulassung Geräte | Hiltistraße 6 | 86916 Kaufering, DE

Transpointer PX 10

Před uvedením do provozu si bezpodmínečně přečtěte návod k obsluze.

Tento návod k obsluze uchovávejte vždy u přístroje.

Jiným osobám předávejte přístroj pouze s návodem k obsluze.

Obsah	Stránka
1 Všeobecné pokyny	118
2 Popis	119
3 Spotřební materiál	120
4 Technické údaje	120
5 Bezpečnostní pokyny	121
6 Uvedení do provozu	122
7 Obsluha	122
8 Čistění a údržba	124
9 Odstraňování závad	124
10 Likvidace	125
11 Záruka výrobce přístroje	125
12 Prohlášení o shodě ES (originál)	126

1 Čísla odkazují na obrázky. Obrázky se nacházejí na začátku návodu k obsluze.

V textu tohoto návodu k obsluze označuje Transpointer PX 10 vždy dvě součásti přístroje: PX 10T je označován jako "vysílač" a PX 10R jako "přijímač". V tomto návodu

k obsluze znamená pojem "přístroj" vždy Transpointer PX 10.

Obslužné a zobrazovací prvky 1

- ① Vysílač PX 10T
- ② Tlačítko ZAP / VYP
- ③ Indikace stavu
- ④ Prohlubně pro adhezivní pastu
- ⑤ Prostor pro baterie
- ⑥ Očko pro poutko na zápěstí
- ⑦ Přijímač PX 10R
- ⑧ Tlačítko ZAP / VYP
- ⑨ Směrové šípky
- ⑩ Ukazatel stavu baterie
- ⑪ Kontrolka stavu
- ⑫ Zobrazení měrných jednotek
- ⑬ Zobrazení vzdálenosti
- ⑭ Značkovací vrub
- ⑮ Prostor pro baterie
- ⑯ Očko pro poutko na zápěstí
- ⑰ Adaptér sklonu PXA 70
- ⑱ Držák pro PX 10R
- ⑲ Stupnice měřeného úhlu
- ⑳ Sklápecí deska
- ㉑ Značkovací otvor
- ㉒ Značkovací vrub
- ㉓ Adhezivní pasta PUA 91
- ㉔ Adhezivní proužek PUA 92

CS

1 Všeobecné pokyny

1.1 Signální slova a jejich význam

NEBEZPEČÍ

Používá se k upozornění na bezprostřední nebezpečí, které by mohlo vést k těžkému poranění nebo k úmrtí.

VÝSTRAHA

Používá se k upozornění na potenciálně nebezpečnou situaci, která může vést k těžkým poraněním nebo k úmrtí.

POZOR

Používá se k upozornění na potenciálně nebezpečnou situaci, která by mohla vést k lehkým poraněním nebo k věcným škodám.

UPOZORNĚNÍ

Pokyny k používání a ostatní užitečné informace.

1.2 Vysvětlení piktogramů a další upozornění

Výstražné značky



Všeobecné varování před nebezpečím

Symboly



Před použitím čtete návod k obsluze



Odpady odevzdávejte k recyklaci



Baterie se nesmí likvidovat s komunálním odpadem.

Umístění identifikačních údajů na přístroji

Typové a sériové označení je umístěno na typovém štítku vysílače PX 10T. Zapište si tyto údaje do vašeho návodu k obsluze a při dotazech na naše zastoupení nebo servisní oddělení se vždy odvolávejte na tyto údaje.

Typ: _____

Sériové číslo: _____

Umístění identifikačních údajů na přístroji

Typové a sériové označení je umístěno na typovém štítku přijímače PX 10R. Zapište si tyto údaje do vašeho návodu k obsluze a při dotazech na naše zastoupení nebo servisní oddělení se vždy odvolávejte na tyto údaje.

Typ: _____

Sériové číslo: _____

CS

2 Popis

2.1 Používání v souladu s určeným účelem

Transpointer Hilti PX 10 je měřicí systém, který se skládá z vysílače PX 10T a přijímače PX 10R. Používá se k zaměření přijímače na nastavenou polohu vysílače a dále pro výpočet vzdálenosti mezi oběma přístroji.

Systém je koncipovaný tak, že dokáže tuto funkci vykonávat přes zdi a stropy. Uživatel tak může přenášet body z jedné strany zdi na druhou a zároveň určovat tloušťku zdi. Tak lze snadněji zkontrolovat, na kterém místě na druhé straně zdi nebo stropu bude vycházet vrtaný otvor, jehož vstupní místo je vyznačené. Lze přenášet polohy a uživatel může zvolit správnou délku nástroje (vrtáku nebo vrtací korunky). Transpointer lze používat v kombinaci s adaptérem sklonu pro zjištění výstupního bodu na základě stanoveného referenčního bodu a úhlu a dále pro stanovení úhlu mezi dvěma body.

2.2 K rozsahu dodávky patří

- 1 Vysílač PX 10T
- 1 Přijímač PX 10R
- 2 Poutka na zápěstí PDA 60
- 2 Baterie 9 V
- 1 Adhezivní pasta PUA 91
- 1 Adhezivní proužek PUA 92
- 1 Návod k obsluze
- 2 Certifikáty výrobce
- 1 Kufr Hilti
- 1 Adaptér sklonu PXA 70
- 10 Značkovače PUA 70

UPOZORNĚNÍ

V závislosti na zakoupeném provedení nemusí být adaptér sklonu a značkovače součástí rozsahu dodávky.

2.3 Princip měření

Vysílač vytváří magnetické pole. Toto magnetické pole je schopné pronikat cihlovým zdívem, dřevem, betonem a železobetonem. Přijímač je kalibrovaný tak, že detekuje střed promítaného pole a vypočítá vzdálenost tím, že měří intenzitu magnetického pole mezi oběma přístroji.

Adaptér sklonu je koncipovaný pro používání společně s přístrojem Transpointer, takže umožňuje měření magnetického pole i v případě, že je přijímač šikmo k vysílači.

UPOZORNĚNÍ

PX 10 Transpointer podléhá vlivu kovových objektů. Zátlum symetricky uspořádaná ocelová výztuž v betonu nepředstavuje téměř žádný problém, svařené výztuže, vyztužovací rošty, ploché plechy nebo masivní kovové pilíře mají silně záporný vliv na výkonnost systému.

3 Spotřební materiál

Příslušenství	Krátké označení	Číslo výrobku
Adhezivní pasta	PUA 91	273131
Adhezivní proužek	PUA 92	273132
Poutko na zápěstí	PDA 60	282389
Adaptér sklonu	PXA 70	273130
Značkovače	PUA 70	340806

4 Technické údaje

Technické změny vyhrazeny!

CS

UPOZORNĚNÍ

Pokud se v blízkosti přístroje nacházejí svařené výztuže, plechy nebo kovové vzpěry, může se jeho přesnost výrazně zhoršit. Při měření tloušťky zdi přes svařené vyztužovací rošt ukazuje displej přibližně o 20 % větší vzdálenost. Při teplotách pod -10 °C (14 °F) se mohou u tloušťky zdi nad 50 cm (1,64 stopy) vyskytovat větší odchylky přesnosti.

Technická data	Hodnota
Přesnost určení polohy, standardní (maximálně do 1 m / 3 stop 3 palců)	Teplota +21 °C (+70 °F), na tloušťku zdi 200 mm: ± 8 mm (7,87 palce: 0,32 palce)
Přesnost určení polohy, maximální (maximálně do 1 m / 3 stop 3 palců, bez vlivu kovových objektů)	Teplota +21 °C (+70 °F), na tloušťku zdi 200 mm: ± 2 mm (7,87 palce: 0,08 palce)
Přesnost určení tloušťky zdi (maximálně do 1 m / 3 stop 3 palců, s výjimkou adaptéru sklonu)	Teplota +21 °C (+70 °F): ± 5 %
Dosah měření (standardní)	0,05...1,35 m (2 palce až 4 stopy 5 palců)
Provozní teplota (PX 10T, PX 10R, PUA 91)	-20...+55 °C (-4 °F až +131 °F)
Provozní teplota (PUA 92)	+10...+40 °C (+50 °F až +104 °F)
Skladovací teplota	-25...+70 °C (-13 °F až +158 °F)
Napájení (PX 10T, PX 10R)	po jedné baterii 9 V
Výdrž baterií (PX 10T, PX 10R)	Teplota +21 °C (+70 °F): 17 h
Automatické vypnutí PX 10T	17 min
Automatické vypnutí PX 10R	beze změny signálu: 3 min, se změnou signálu: 8 min
Indikace nízkého stavu napětí baterie (PX 10T)	Indikace stavu bliká: Zbývající výdrž baterií: Min. 2 h
Indikace nízkého stavu napětí baterie (PX 10R)	Ukazatel stavu baterie na displeji zobrazuje blikající rámeček: Zbývající výdrž baterií: Min. 2 h
Třída ochrany (kromě prostoru pro baterie)	IP 56 ochrana před prachem a stříkající vodou
Hmotnost s baterií (PX 10T)	0,24 kg (0,53 lb)

Technická data	Hodnota
Hmotnost s baterií (PX 10R)	0,275 kg (0,61 lb)
Rozměry (PX 10T)	160 mm x 95 mm x 33 mm (6,3" x 3,8" x 1,3")
Rozměry (PX 10R)	210 mm x 95 mm x 33 mm (6,3" x 3,8" x 1,3")
Adaptér sklonu - dosah	90...45° (nebo 0° až 45°)
Adaptér sklonu - maximální přesnost	± 2°

5 Bezpečnostní pokyny

Přečtěte si a pochopte všechny pokyny. Nedodržení níže uvedených pokynů může vést k závažné újmě na zdraví.

Vedle technických bezpečnostních pokynů uvedených v jednotlivých kapitolách tohoto návodu k obsluze je nutno vždy striktně dodržovat následující ustanovení.

5.1 Základní bezpečnostní předpisy

- Úpravy nebo změny na přístroji nejsou dovoleny.
- Dodržujte údaje o provozu, péči a údržbě, které jsou uvedeny v návodu k obsluze.
- Zabraňte přístupu dětí k měřicímu přístroji.
- Přístroj nechte opravit pouze v servisním středisku Hilti.
- Zohledněte vlivy okolí. Nepoužívejte nářadí tam, kde existuje nebezpečí požáru nebo exploze.
- Před každým uvedením do provozu zkontrolujte správnou funkčnost přístroje.
- Přístroj se nesmí používat v blízkosti těhotných žen.
- Zabraňte styku PUA 91 s pokožkou nebo proniknutí do očí. Při proniknutí PUA 91 do očí okamžitě vypláchněte oči vodou a vyhledejte lékaře. Při styku PUA 91 s pokožkou okamžitě pokožku umyjte velkým množstvím vody a mýdlem.

5.2 Používání v souladu s určeným účelem

PX 10 nedetekuje objekty, které se nacházejí ve zdi, a nelze tak zaručit, že uživatel při vrtání nenarazí na elektrické vedení, vodovodní či plynové potrubí nebo na jiné objekty. Proto byste měli vždy pracovat s maximální opatrností a pozorností.

5.3 Vhodné vybavení pracoviště

Při práci na žebříku a lešení se vyhýbejte nepřírozenému držení těla. Zajistěte si bezpečný postoj a rovnováhu po celou dobu práce.

5.4 Elektromagnetická kompatibilita

Ačkoli přístroj splňuje požadavky příslušných směrnic, nemůže firma Hilti vyloučit možnost, že bude přístroj rušený silným zářením, což může vést k chybným operacím. V takovém případě, nebo máte-li nějaké pochybnosti, musíte provést kontrolní měření. Rovněž nemůže firma Hilti vyloučit, že nebudou rušeny jiné přístroje (např. navigační zařízení letadel).

5.5 Všeobecná bezpečnostní opatření

- Před použitím nářadí zkontrolujte. Pokud je nářadí poškozené, svěřte jeho opravu servisnímu středisku Hilti.
- Po nárazu nebo působení jiného mechanického vlivu je nutné zkontrolovat přesnost přístroje.
- Dbejte na to, aby byl vysílač PX 10T dobře zajištěný, když je umístěn na pracovní ploše.
- Ačkoliv je přístroj konstruován pro používání v nepříznivých podmínkách na staveništi, měli byste s ním zacházet opatrně, podobně jako s jinými měřicími přístroji.
- Ačkoliv je přístroj konstrukčně chráněn proti vnikání vlhkosti, měli byste ho před vložením do transportního pouzdra utřít do sucha.

5.6 Elektrické

- Baterie nepatří do rukou dětem.
- Nevystavujte baterie nadměrnému teplu a nevhazujte je do ohně. Baterie mohou explodovat nebo může dojít k uvolnění toxických látek.
- Baterie nenabíjejte.
- Baterie nepřipojujte k přístroji pájením.
- Nevybíjejte baterie zkratováním, mohou se tím přehřát a vyduť.
- Baterie neotevírejte a nevystavujte je nadměrné mechanické zátěži.

6 Uvedení do provozu

6.1 Vložení baterie do přístroje 1

POZOR

Nepoužívejte poškozené baterie.

1. Vyjměte baterie z obalu a vložte je přímo do přístroje.
2. Zkontrolujte, zda jsou póly nasměrovány správně podle pokynů na spodní straně každého přístroje.

7 Obsluha

7.1 Vypnutí a zapnutí přístroje

Stiskněte tlačítko ZAP/VYP.

7.2 Přepínání mezi měrnými jednotkami

Pokud chcete zobrazené změřené vzdálenosti přepnout mezi „cm“ a „palci“, stiskněte při zapnutém přístroji na přijímači cca na 5 sekund tlačítko ZAP / VYP, dokud se symbol nezmění.

Při opakovaném zapnutí přístroje zůstává zachována dříve nastavená měrná jednotka.

7.3 Instalace vysílače 1 3

Vysílač vyrovnejte podle středového otvoru nebo vnějších zářezů a upevněte ho na referenční bod. K tomuto účelu jsou součástí dodávky dva různé adhezivní prostředky.

UPOZORNĚNÍ

- Doporučujeme pokud možno použít adhezivní pastu. Nicméně ani adhezivní pasta ani adhezivní proužky nemožou zaručit absolutní upevnění.
- Pro další zajištění přístroje ho doporučujeme připravit poutkem na zápěstí na hřebík, šroub nebo podobnou možnost mechanického upevnění.
- Pro zvýšení bezpečnosti může přístroj ještě přidržovat druhá osoba.

Zajistěte, aby byl vysílač vždy rovnoběžně vyrovnaný s plochou.

7.3.1 Adhezivní pasta PUA 91 pro všeobecné použití

UPOZORNĚNÍ

Adhezivní pasta působí na různých površích. Materiál podkladu by měl být zbavený vody, prachu a mastnoty. Tak lze dosáhnout nejlepších výsledků.

UPOZORNĚNÍ

Adhezivní pastu lze použít opakovaně. Doporučujeme kuličky vytvarovat znovu.

UPOZORNĚNÍ

Adhezivní pastu lze opakovaně používat tak dlouho, dokud se v ní neusadí tolik nečistot, které znemožňují její přilnavost.

UPOZORNĚNÍ

Adhezivní pasta zanechává na povrchu, na který byla nanesena, stopy a může uvolňovat jeho části. Pokud by to působilo problémy, měli byste použít jiné možnosti upevnění.

Adhezivní pasta slouží k upevnění vysílače na zeď nebo na strop pokoje.

1. Vytvarujte tři přibližně stejně velké kuličky o poloměru přibližně 1 cm (0,4 palce).

UPOZORNĚNÍ V závislosti na materiálu podkladu může být nutné množství odpovídajícím způsobem přizpůsobit.

2. Vložte je do prohlubni na spodní straně vysílače.
3. Vysílač pevně a bezpečně upevněte na zeď nebo na strop.

7.3.2 Adhezivní proužky PUA 92 pro vnitřní použití

UPOZORNĚNÍ

Adhezivní proužky působí na různých površích. Materiál podkladu musí být zbavený vody, prachu a mastnoty. Tak lze dosáhnout nejlepších výsledků.

UPOZORNĚNÍ

Adhezivní proužky používejte při provozní teplotě od 10 do 40 °C (+50 °F až +104 °F).

Adhezivní proužek slouží k upevnění vysílače na zeď nebo na strop pokoje.

1. Dva proužky upevněte na spodní stranu vysílače (nahore a dole).

UPOZORNĚNÍ Červenou stranou k vysílači a černou stranou na zeď nebo strop.

UPOZORNĚNÍ Konec proužku by měl na straně přístroje přechýlat cca o prst.

UPOZORNĚNÍ Doporučujeme použít dva proužky. Na určitých površích může být nutné použít více proužků.

2. Vysílač pevně přitlačte na zeď nebo na strop.
3. Při odstraňování adhezivní proužek pomalu stáhněte rovnoběžně s podkladem.

UPOZORNĚNÍ Adhezivní proužky mohou při snímání uvolnit části materiálu podkladu.

7.4 Práce s přijímačem

POZOR

Zajistěte, aby v bezprostředním okolí pracujícího vysílače nebyl v provozu žádný další vysílač PX 10T.

UPOZORNĚNÍ

Přijímač musí být vždy vyrovnaný rovnoběžně s vysílačem.

Pokud se přijímač nachází v dosahu měření vysílače (standardně 1,35 m / 4 stopy, 5 palců), rozsvítí se kontrolka stavu. Pomocí směrových šipek může uživatel sta-

novit střed magnetického pole, vyzařovaného vysílačem. Střed je lokalizován, když svítí všechny čtyři směrové šipky. Poloha přijímače se označuje buď otvorem uprostřed hlavy přístroje nebo pomocí vnějších značkovacích vrubů. Pokud ve středu nebo v jeho blízkosti svítí indikace, zobrazí se jako minimální a maximální hodnota (nikoli absolutní hodnota) vzdálenost mezi vysílačem a přijímačem.

7.4.1 Pokyny k používání pro zlepšení přesnosti měření při vlivu kovů

UPOZORNĚNÍ

Nemějte v rozích nebo bezprostředně vedle přilehlých železobetonových zdí. Doporučuje se na obou stranách posunout efektivní bod měření vůči výchozímu referenčnímu bodu o definovanou vzdálenost, aby se zabránilo vlivu kovů (například 200 mm / 8 palců).

Zajistěte, aby byl PX 10T stabilně upevněný, a pomocí přijímače proveďte měření ze čtyř stran (shora, zdola, zprava, zleva). Vyznačte lokalizované středy a určete geometrický střed.

U masivních kovových objektů nebo při měření v blízkosti přilehlé zdi proveďte několik měření ze známé vzdálenosti a určete geometrický střed, například čtyři měření ve čtvrtci s délkou strany 100 mm (4 palce).

UPOZORNĚNÍ

Mezi přijímač a podklad umístěte nekovový materiál, abyste si usnadnili práci na drsném povrchu.

7.5 Práce s adaptérem sklonu

Adaptér sklonu slouží ke stanovení bodu výstupu vrtáku, přičemž se vychází ze stanoveného bodu vstupu a úhlu vrtáku, nebo ke stanovení úhlu mezi dvěma body.

Vysílač se používá podle popisu v kapitole „Instalace vysílače“.

POZOR

Plochy zdi musí být rovnoběžné.

UPOZORNĚNÍ

Na displeji se zobrazí přímá vzdálenost mezi přístroji, nikoli ale tloušťka zdi / stropu. V závislosti na úhlu a tloušťce zdi nemusí být již možné sklony změřit, protože je překonaná maximální vzdálenost měření.

Zajistěte, aby byl přijímač bezpečně upevněný k adaptéru sklonu.

7.5.1 Lokalizace bodu podle stanoveného referenčního bodu / úhlu 4

1. Vysílač umístěte rovnoběžně s plochou na referenční bod.
2. Na adaptéru sklonu nastavte požadovaný úhel.
3. Pro zjištění středu otáčejte adaptérem sklonu podle požadovaného sklonu a směru.
4. Dbejte na to, aby základní deska adaptéru zůstala rovnoběžně se spodní stranou vysílače na druhé straně zdi a pomocí směrových šipek určete střed, jak je popsáno v kapitole „Práce s přijímačem“.

5. Vyznačte nalezený bod pomocí vnějších zářezů nebo značkovacího otvoru na spodní straně základní desky adaptéru sklonu.

7.5.2 Stanovení úhlu mezi dvěma body 5

1. Vysílač umístěte rovnoběžně s plochou na referenční bod.
2. Základní desku adaptéru sklonu postavte na druhý referenční bod na druhé straně zdi.
UPOZORNĚNÍ Adaptér sklonu by měl být ustavený tak, aby sklápěcí deska souhlasila se směrem sklonu mezi body.
3. Zajistěte, aby základní deska adaptéru sklonu byla neustále rovnoběžně s polohou vysílače.
4. Pohybuje adaptérem sklonu v úhlu 90° vůči úhlu, který chcete určit, dokud se nerozsvítí obě směrové šipky na této ose. Tak se zobrazí pravouhlá vzdálenost ke sklonu.
5. Sklápěcí desku s přijímačem naklánějte dokud se nerozsvítí obě směrové šipky pro osu úhlu.
6. Na postranní stupnici odečtěte úhel.
UPOZORNĚNÍ Odečtený úhel odpovídá efektivnímu vrtacímu úhlu a nikoli optickému úhlu.

7.6 Použití 6 7 8

Transpointer PX 10 lze použít pro všeobecné nivelační práce. Rozhodnutí, zda přístroj umožňuje dostatečnou přesnost potřebnou pro příslušný úkol, náleží uživateli.

7.6.1 Příprava vrtacích prací

Lokalizace bodu výstupu vrtáku na základě stanoveného bodu vstupu vrtáku.

Určení potřebné délky vrtacího nástroje.

Určení úhlu mezi dvěma body pomocí adaptéru sklonu.

7.6.2 Minimalizace škod

Určení místa vrtání podle situace okolního prostředí: Při provrtání zevnitř dochází často k poškození konečné povrchové úpravy zdi (obložení, dlaždice, ...). Pomocí přístroje Transpointer PX 10 lze požadovaný výchozí bod například přenést z vnitřní na vnější stranu budovy. Zabezpečení, aby nedošlo zouda k provrtání volně umístěných objektů (například stoupaček) na druhé straně zdi.

7.6.3 Přenášení značek

Pro přenášení bodů nebo značek pro nivelační práce přes zdi / stropy / podlahy.

7.6.4 Měření tloušťky zdi

K určení tloušťky zdi / stropů / podlah.

7.7 Kontrolní měření 9

UPOZORNĚNÍ

Před důležitými měřeními nebo po pádu měřicího přístroje byste měli provést kontrolní měření.

UPOZORNĚNÍ

Neměřte v rozích nebo bezprostředně vedle přilehlých železobetonových zdí. Doporučuje se na obou stranách posunout efektivní bod měření vůči výchozímu referenčnímu bodu o definovanou vzdálenost, aby se zabránilo vlivu kovů (například 200 mm / 8 palců).

1. Zvolte zeď o tloušťce cca 50 cm (1,64 stopy), o které víte, že v ní nejsou žádné kovové výtuzky a má rovnoběžné plochy.

2. Zajistěte, aby byl PX 10T stabilně upevněný, a pomocí přijímače proveďte měření ze čtyř stran (shora, zdola, zprava, zleva). Vyznačte lokalizované středy a určete geometrický střed.

UPOZORNĚNÍ Odchylka větší než 6 mm (0,24 palce) vyžaduje kalibraci v servisním středisku Hilti.

3. Pokud byste měli pochybnosti o rovnoběžnosti zdi, vyměřte strany zdi vysílače a přijímače a výše popsané kroky zopakujte. Vysílač přitom nasměřujte na geometrický střed, který jste předtím stanovili. Pokud by 2. geometrický střed nedosáhl původního referenčního bodu, zeď není rovnoběžná.

8 Čištění a údržba

8.1 Čištění a sušení

K čištění používejte pouze čisté a měkké hadříky; v případě potřeby je mírně navlhčete čistým lihem nebo trochou vody.

UPOZORNĚNÍ

Nepoužívejte žádné jiné kapaliny, aby nedošlo k poškození plastových částí.

8.2 Skladování

Navlhlý přístroj vybalte. Přístroj, pouzdro a příslušenství je nutno vyčistit a vysušit (max. 40 °C). Přístroj uložte zpět do pouzdra pouze po dokonalém vysušení.

Před používáním po delším skladování nebo po přepravě zkontrolujte přesnost přístroje kontrolním měřením.

Před delším skladováním vyjměte z přístroje baterie.

UPOZORNĚNÍ

- Netěsnící baterie mohou přístroj poškodit.
- Při skladování přístroje dodržujte stanovené teplotní meze, obzvláště v zimě a v létě, pokud je přístroj uložen ve vnitřním prostoru motorového vozidla (-25 °C až +70 °C; -13 °F až +158 °F).

8.3 Přeprava

Pro přepravu vybavení používejte přepravní karton Hilti nebo obal s obdobnou jakostí.

POZOR

Přístroj přepravujte vždy bez vložených baterií.

8.4 Kalibrační servis Hilti

Doporučujeme nechávat pravidelně kontrolovat přístroje v kalibračním servisu Hilti, aby bylo možné zajistit spolehlivost dle norem a zákonných požadavků.

Kalibrační servis Hilti je vám kdykoliv k dispozici; doporučujeme ale servis provádět minimálně jednou za rok.

V rámci kalibračního servisu Hilti je vydáno potvrzení, že specifikace zkoušeného přístroje ke dni kontroly odpovídají technickým údajům v návodu k obsluze.

Po kontrole se na přístroj umístí kalibrační štítek a formou certifikátu o kalibraci se potvrdí, že přístroj pracuje v rámci tolerancí uvedených výrobcem.

Kalibrační certifikáty jsou nutné pro podniky, které jsou certifikovány podle normy ISO 900X.

Nejbližší zastoupení Hilti vám rádo poskytne další informace.

9 Odstraňování závad

Porucha	Možná příčina	Náprava
Přijímač je zapnutý a na displeji není zobrazený signál.	Vysílač se po 17 minutách automaticky vypnul.	Zapněte vysílač.
	Baterie vysílače PX 10T je vybitá.	Vyměňte baterii.
	Je překročen maximální dosah měření.	Měření vykonajte na tenčí zdi a změřte odchylku od místa vrtání.
	Signál je stíněný kovovým plechem.	Pokud možno přemístěte bod měření do oblasti bez kovového plechu.
Vysílač nelze zapnout nebo se po krátké době vypne.	Baterie je vybitá.	Vyměňte baterii vysílače.
Přijímač nelze zapnout nebo se po krátké době vypne.	Baterie je vybitá.	Vyměňte baterii přijímače.
Nepřesnost měření.	Příliš silný vliv kovu.	Proveďte kontrolní měření ve vzduchu nebo na zdi bez železa.

Porucha	Možná příčina	Náprava
Nepřesnost měření.	Vadný přístroj.	Při překročení tolerance měření pošlete přístroj do servisního střediska Hilti.
Svítilní šipky nekontrolovaně blikají.	Mikrofonie v důsledku silného otřesu přijímače. Rušivá pole, např. z radiotelefonů, zapnutých počítačových monitorů atd.	Přijímač uveďte do klidu. Všechna rušivá pole vypněte.
Adhezivní pasta řádně nedrží.	Pasta byla použita příliš často. Styčné plochy nejsou čisté.	Vezměte novou adhezivní pastu. Vyčistěte kontaktní plochy.

10 Likvidace

POZOR

Při neodborné likvidaci zařízení se mohou vyskytnout následující události: Při spalování plastových dílů vznikají jedovaté plyny, které mohou ohrožovat zdraví. Baterie mohou při poškození nebo při působení velmi vysokých teplot explodovat a tím způsobit otravu, popálení, poleptání kyselinami nebo znečistit životní prostředí. Při lehkověžné likvidaci umožníte neoprávněným osobám nesprávné používání zařízení. Přitom se můžete Vy a třetí osoby těžce poranit, jakož i zamořit životní prostředí.



Přístroje firmy Hilti jsou převážně vyrobeny z recyklovatelných materiálů. Předpokladem pro recyklaci materiálů je jejich řádné roztřídění. V mnoha zemích již je firma Hilti zařazena na příjem vašeho starého přístroje na recyklaci. Ptejte se zákaznického servisního oddělení Hilti nebo svého obchodního zástupce.

CS



Jen pro státy EU

Elektrické nářadí nevyhazujte do komunálního odpadu!

Podle evropské směrnice 2002/96/EG o nakládání s použitými elektrickými a elektronickými zařízeními a podle odpovídajících ustanovení právních předpisů jednotlivých zemí se použité elektrické nářadí musí sbírat odděleně od ostatního odpadu a podrobit ekologicky šetrnému recyklování.



Baterie likvidujte podle národních předpisů

11 Záruka výrobce přístroje

V případě otázek k záručním podmínkám se prosím obraťte na místního partnera HILTI.

12 Prohlášení o shodě ES (originál)

Výrobce prohlašuje na výhradní zodpovědnost, že zde popsany výrobek odpovídá platným zákonům a splňuje platné normy. Kopii prohlášení o shodě najdete na konci této dokumentace.

Technické dokumentace jsou uloženy zde:

Hilti Entwicklungsgesellschaft mbH | Zulassung Geräte | Hiltistraße 6 | 86916 Kaufering, DE

PŔVODNÝ NÁVOD NA POUŽÍVANIE

Transpointer PX 10

Pred uvedením do prevádzky sa bezpodmienečne oboznámte s návodom na používanie.

Návod na používanie majte uložený vždy s prístrojom.

Prístroj odovzdávajte iným osobám vždy spolu s návodom na používanie.

Obsah	Strana
1 Všeobecné informácie	127
2 Opis	128
3 Spotrebný materiál	129
4 Technické údaje	129
5 Bezpečnostné pokyny	130
6 Pred použitím	131
7 Obsluha	131
8 Udržba a ošetrovanie	133
9 Poruchy a ich odstraňovanie	133
10 Likvidácia	134
11 Záruka výrobcu prístroja	134
12 Vyhlásenie o zhode ES (originál)	135

1 Čísla odkazujú na obrázky. Obrázky nájdete na začiatku návodu na obsluhu.

Pojem Transpointer PX 10, používaný v tomto návode na používanie, sa vždy vzťahuje na dva komponenty prístroja: PX 10T sa označuje ako "vysielač" a PX 10R

ako "prijímač". Pojem "prístroj", používaný v texte tohto návodu na používanie, sa vždy vzťahuje na Transpointer PX 10.

Ovládacie a indikačné prvky **1**

- 1 Vysielač PX 10T
- 2 Tlačidlo vypínača
- 3 Indikácia stavu
- 4 Priehlbiny pre adhezívnu pastu
- 5 Priehradka na batérie
- 6 Očko na pútko na zápästie
- 7 Prijímač PX 10R
- 8 Tlačidlo vypínača
- 9 Smerové šípky
- 10 Indikátor stavu batérií
- 11 Indikácia stavu signálu
- 12 Zobrazenie jednotiek merania
- 13 Zobrazenie vzdialenosti
- 14 Značkovací zárez
- 15 Priehradka na batérie
- 16 Očko na pútko na zápästie
- 17 Adaptér sklonu PXA 70
- 18 Držiak na PX 10R
- 19 Stupnica meraného uhla
- 20 Sklápacia doska
- 21 Označovací otvor
- 22 Značkovací zárez
- 23 Adhezívna pasta PUA 91
- 24 Adhezívny prúžok PUA 92

SK

1 Všeobecné informácie

1.1 Signálne slová a ich význam

NEBEZPEČENSTVO

Na označenie bezprostredne hroziaceho nebezpečenstva, ktoré môže spôsobiť ťažký úraz alebo usmrtenie.

VÝSTRAHA

V prípade možnej nebezpečnej situácie, ktorá môže viesť k ťažkým poraneniám alebo k usmrteniu.

POZOR

V prípade možnej nebezpečnej situácie, ktorá by mohla viesť k ľahkým zraneniam osôb alebo k vecným škodám.

UPOZORNENIE

Pokyny na používanie a iné užitočné informácie

1.2 Význam piktogramov a ďalšie pokyny

Výstražné symboly



Výstraha pred všeobecným nebezpečenstvom

Symbyly



Pred použitím si prečítajte návod na používanie



Odpad odovzdajte na recykláciu



Batérie sa nesmú likvidovať s komunálnym odpadom.

Miesto na identifikačné údaje na prístroji

Typové označenie a označenie série sú umiestnené na typovom štítku vysielača PX 10T. Tieto údaje si prepíšte do vášho návodu na používanie a pri požadovaní informácií od nášho zastúpenia alebo servisného strediska ich vždy uvádzajte.

Typ: _____

Sériové číslo: _____

Miesto na identifikačné údaje na prístroji

Typové označenie a označenie série sú umiestnené na typovom štítku prijímača PX 10R. Tieto údaje si prepíšte do vášho návodu na používanie a pri požadovaní informácií od nášho zastúpenia alebo servisného strediska ich vždy uvádzajte.

Typ: _____

Sériové číslo: _____

sk

2 Opis

2.1 Používanie v súlade s určeným účelom

Transpointer Hilti PX 10 je merací systém, ktorý sa skladá z vysielača PX 10T a prijímača PX 10R. Používa sa na smerovanie prijímača na nastavenú polohu vysielača, ako aj na výpočet vzdialenosti medzi oboma prístrojmi.

Systém je koncipovaný tak, že tieto funkcie dokáže vykonávať cez steny a stropy. Používateľ tak môže prenášať body z jednej strany steny na druhú a súčasne určiť hrúbku steny. Tým sa dá jednoduchšie zistiť, na ktorom mieste vrt, ktorého vstup je vyznačený, na druhej strane múru/stropu vyústi. Môžu sa prenášať polohy a používateľ si tak môže zvoliť správnu dĺžku nástroja (vrtáka alebo vrtacej korunky). Transpointer možno používať v kombinácii s adaptérom sklonu na určenie bodu vyústenia, vychádzajúc z vopred určeného referenčného bodu a uhla, ako aj na určenie uhla medzi dvoma bodmi.

2.2 Rozsah dodávky tvorí

- 1 Vysielač PX 10T
- 1 Prijímač PX 10R
- 2 Pútka na zápästie PDA 60
- 2 9 V batérie
- 1 Adhezívna pasta PUA 91
- 1 Adhezívny prúžok PUA 92
- 1 Návod na používanie
- 2 Certifikáty výrobcu
- 1 Kufor Hilti
- 1 Adaptér sklonu PXA 70
- 10 Značkovače PUA 70

UPOZORNENIE

Adaptér sklonu a značkovače nemusia byť (v závislosti od zakúpenej verzie) súčasťou dodávky.

2.3 Princíp merania 2

Vysielač vytvára magnetické pole. Toto magnetické pole je schopné prenikať cez tehlové murivo, drevo, betón a železobetón. Prijímač je kalibrovaný tak, že dokáže vyhľadať stred premietaného poľa a vypočítať vzdialenosť tak, že odmeria intenzitu magnetického poľa medzi oboma prístrojmi. Adaptér sklonu je koncipovaný na

spoločné používanie s prístrojom Transpointer, aby sa magnetické pole mohlo merať aj v prípade, ak je prijímač v šikmej polohe voči vysielaču.

UPOZORNENIE

PX 10 Transpointer podlieha vplyvu kovových objektov. Zatiaľ čo symetricky usporiadaná oceľová výstuž v betóne nepredstavuje takmer nijaký problém, zvárané armatúry, vystužovacie rošty, plochý plech alebo masívne kovové piliere veľmi negatívne vplyvajú na výkonnosť systému.

3 Spotrebný materiál

Príslušenstvo	Skrátené označenie	Objednávacie číslo
Adhezívna pasta	PUA 91	273131
Adhezívny prúžok	PUA 92	273132
Pútko na zápästie	PDA 60	282389
Adaptér sklonu	PXA 70	273130
Značkovače	PUA 70	340806

4 Technické údaje

Technické zmeny vyhradené!

UPOZORNENIE

Ak sa v blízkosti prístroja nachádza zváraná výstuž, plechy alebo kovové vzpery, môže sa presnosť prístroja výrazne zhoršiť. Pri meraní hrúbky steny cez zváraný výstužný rošt, displej zobrazí približne o 20 % väčšiu vzdialenosť. Pri teplotách pod -10 °C (14 °F) sa pri hrúbke steny nad 50 cm (1,64 stopy) môžu vyskytovať väčšie odchýlky presnosti.

SK

Technické údaje	Hodnoty
Presnosť určenia polohy, štandardná (maximálne do 1m/ 3 stóp a 3 palcov)	Teplota +21 °C (+70 °F), na hrúbku steny 200 mm: ±8 mm (7,87 palca: 0,32 palca)
Presnosť určenia polohy, maximálna (maximálne do 1m /3 stóp a 3 palcov, bez ovplyvnenia kovovými objektmi)	Teplota +21 °C (+70 °F), na hrúbku steny 200 mm: ±2 mm (7,87 palca: 0,08 palca)
Presnosť určenia hrúbky steny (maximálne do 1m/3 stóp a 3 palcov, s výnimkou adaptéra sklonu)	Teplota +21 °C (+70 °F): ±5 %
Dosah merania (štandardný)	0,05...1,35 m (2 palce až 4 stopy 5 palcov)
Prevádzková teplota (PX 10T, PX 10R, PUA 91)	-20...+55 °C (-4 °F až +131 °F)
Prevádzková teplota (PUA 92)	+10...+40 °C (+50 °F až +104 °F)
Skladovacia teplota	-25...+70 °C (-13 °F až +158 °F)
Napájanie (PX 10T, PX 10R)	po jednej batérii 9 V
Výdrž batérie (PX 10T, PX 10R)	Teplota +21 °C (+70 °F): 17 h
Automatické vypínanie PX 10T	17 min
Automatické vypínanie PX 10R	bez zmeny signálu: 3 min, so zmenou signálu: 8 min
Indikácia nízkeho stavu napätia batérie (PX 10T)	Indikačná kontrolka stavu bliká: Zvyšný čas použiteľnosti: Min. 2 h
Indikácia nízkeho stavu napätia batérie (PX 10R)	Indikácia stavu batérií na displeji ukazuje blikajúci rámik: Zvyšný čas použiteľnosti: Min. 2 h
Ochranná trieda (okrem priehradky na batérie)	IP 56 ochrana proti prachu a striekajúcej vode

Technické údaje	Hodnoty
Hmotnosť s batériou (PX 10T)	0,24 kg (0,53 lb)
Hmotnosť s batériou (PX 10R)	0,275 kg (0,61 lb)
Rozmery (PX 10T)	160 mm x 95 mm x 33 mm (6,3" x 3,8" x 1,3")
Rozmery (PX 10R)	210 mm x 95 mm x 33 mm (6,3" x 3,8" x 1,3")
Adaptér sklonu - dosah	90...45° (alebo 0° až 45°)
Adaptér sklonu - maximálna presnosť	±2 °

5 Bezpečnostné pokyny

Prečítajte si a pochopte všetky pokyny. Nedodržanie nižšie uvedených pokynov môže spôsobiť ťažké újmy na zdraví osôb.

Okrem bezpečnostno-technických pokynov, uvedených v jednotlivých častiach tohto návodu na používanie, sa vždy musia striktno dodržiavať nasledujúce pokyny.

5.1 Základné bezpečnostné pokyny

- Manipulácia alebo zmeny na náradí nie sú dovolené.
- Dodržiavajte pokyny na používanie, ošetrovanie a údržbu, uvedené v návode na používanie.
- Zabráňte prístupu detí k meraciemu prístroju.
- Prístroj nechajte opraviť iba v servisnom stredisku Hilti.
- Zohľadnite vplyvy vonkajšieho prostredia. Náradie nepoužívajte, ak hrozí riziko požiaru alebo explózie.
- Pred každým uvedením do prevádzky skontrolujte správnu funkciu prístroja.
- Prístroj sa nesmie používať v blízkosti tehotných žien.
- Zabráňte styku PUA 91 s pokožkou alebo vniknutiu do očí. Pri vniknutí PUA 91 do očí ihneď oči dôkladne vypláchnite vodou a vyhľadajte lekársku pomoc. Pri styku PUA 91 s pokožkou zasiahnuté miesto ihneď umyte vodou a mydlom.

5.2 Určené využitie

PX 10 nedetekuje objekty nachádzajúce sa v stene a preto nie je možné zaručiť, že používateľ pri vrtaní nenarazí na elektrické vedenie, vodovodné alebo plynové potrubie alebo iné objekty. Preto by sa malo vždy pracovať s mimoriadnou opatrnosťou a pozornosťou.

5.3 Správne vybavenie pracoviska

Pri nivelačných prácach z rebrika sa vyhýbajte prirodzenej polohe tela. Dbajte na stabilnú polohu tela, umožňujúcu udržanie rovnováhy.

5.4 Elektromagnetická tolerancia

Hoci prístroj spĺňa prísne požiadavky príslušných smerníc, spoločnosť Hilti nemôže vylúčiť možnosť rušenia funkcií prístroja silným zariadením, čo môže viesť k chybným operáciám. V takomto prípade, alebo pri iných pochybnostiach, musíte vykonať kontrolné meranie. Spoločnosť Hilti taktiež nemôže vylúčiť rušenie iných prístrojov (napr. navigačných zariadení lietadiel).

5.5 Všeobecné bezpečnostné opatrenia

- Prístroj pred použitím skontrolujte. V prípade poškodenia ho nechajte opraviť v servisnom stredisku Hilti.
- Po páde alebo iných mechanických vplyvoch musíte presnosť prístroja skontrolovať.
- Dbajte na to, aby bol vysielateľ PX 10T dobre zaistený, ak sa umiestňuje na pracovnú plochu.
- Hoci je prístroj koncipovaný na používanie v ťažkých podmienkach na stavenisku, mali by ste s ním zaobchádzať starostlivo, ako s ostatnými meracími prístrojmi.
- Hoci je prístroj chránený proti vniknutiu vlhkosti, mali by ste ho pred uložením do transportnej nádoby dosucha potierať.

5.6 Elektrické

- Batérie sa nesmú dostať do rúk deťom.
- Batérie nevystavujte vysokým teplotám a ohňu. Batérie môžu explodovať alebo uvoľňovať toxické látky.
- Batérie nenabíjajte.
- Batérie neupevňujte v náradí prispájkovaním.
- Batérie nevybijajte skratovaním, môžu sa tým prehriať a spôsobiť popáleniny.
- Batérie neotvárajte a nevystavujte ich nadmernému mechanickému zaťaženiu.

6 Pred použitím

6.1 Vloženie batérií **1**

POZOR

Nepoužívajte poškodené batérie.

1. Batérie vyberte z obalu a vložte ich priamo do prístroja.
2. Skontrolujte, či poloha pólov batérií súhlasí s údajmi na spodnej strane každého prístroja.

7 Obsluha

7.1 Zapínanie a vypínanie prístroja

Tlačidlo vypínača stlačte.

7.2 Prepínanie medzi jednotkami merania

Ak chcete pri zobrazených meraniach vzdialenosti prepínať medzi „cm“ a „inch“ (palcami), vypínač prijímača podržte stlačený cca 5 sekúnd pri zapnutom prístroji, kým sa symbol nezmení.

Pri opakovanom zapnutí prístroja ostane predtým nastavená jednotka merania.

7.3 Umiestnenie vysielача **1 3**

Vysielač nasmerujte podľa stredového otvoru alebo vonkajších značiek a zafixujte ho na referenčný bod. Na tento účel sú súčasťou dodávky dva rôzne adhezívne prostriedky.

UPOZORNENIE

- Podľa možnosti odporúčame používať adhezívnu pastu. Adhezívna pasta, ako aj adhezívny prúžok zaručujú absolútne bezpečné upevnenie.
- Na ďalšie zaistenie prístroja sa odporúča prístroj pomocou pútky na zápästie upevniť o klinec, skrutku alebo podobnú mechanickú možnosť upevnenia.
- Na zvýšenie bezpečnosti môže prístroj súčasne pridržiavať druhá osoba.

Presvedčte sa, že vysielач je vždy nastavený rovnobežne s plochou.

7.3.1 PUA 91 adhezívna pasta na všeobecné použitie

UPOZORNENIE

Adhezívna pasta je príľnavá k rôznym povrchom. Materiál podkladu by mal byť suchý, bez prítomnosti prachu a tukov. Iba tak je možné dosiahnuť čo najlepšie výsledky.

UPOZORNENIE

Adhezívnu pastu možno opakovane použiť. Guľky odporúčame vyformovať nanovo.

UPOZORNENIE

Adhezívna pasta sa môže opakovane používať dovtedy, kým sa v nej neusadí toľko nečistôt, ktoré znemožnia jej príľnavosť.

UPOZORNENIE

Adhezívna pasta zanecháva stopy na povrchu, na ktorý bola nanesená a môže časti z neho uvoľniť. Ak tým vzniknú problémy, mali by ste zvoliť inú možnosť upevnenia.

Adhezívna pasta slúži na upevnenie vysielача na stenu alebo strop miestnosti.

1. Vyformujte tri rovnako veľké, približne 1 cm (0,4 palca) hrubé guľky.

UPOZORNENIE Množstvo použitej pasty prispôsobte nosnému podkladu.

2. Guľky vtlačte do priehlbín na spodnej strane vysielача.
3. Vysielač pevne a bezpečne upevnite na stenu alebo na strop.

7.3.2 PUA 92 Adhezívne prúžky na použitie v interiéri

UPOZORNENIE

Adhezívne prúžky sú príľnavé k rôznym povrchom. Materiál podkladu musí byť suchý, bez prítomnosti prachu a tukov. Iba tak je možné dosiahnuť čo najlepšie výsledky.

UPOZORNENIE

Adhezívne prúžky používajte pri prevádzkovej teplote 10 až 40 °C (+50 °F až +104 °F).

Adhezívny prúžok slúži na upevnenie vysielача na stenu alebo strop miestnosti.

1. Dva adhezívne prúžky (hore a dolu) nalepte na spodnú stranu vysielача.

UPOZORNENIE Červená strana sa prikladá na vysielач a čierna na stenu alebo strop.

UPOZORNENIE Koniec prúžku by mal na šírku cca jedného prsta prečnievať na strane prístroja.

UPOZORNENIE Odporúčame použiť dva prúžky. Určité povrchy môžu vyžadovať použitie viacerých prúžkov.

2. Vysielač pevne pritlačte na stenu alebo strop.
3. Adhezívny prúžok pri odstraňovaní pomaly stiahnite rovnobežne s podkladom.

UPOZORNENIE Adhezívne prúžky môžu pri sťahovaní uvoľniť časti podkladu.

7.4 Práca s prijímačom

POZOR

Presvedčte sa, že v bezprostrednom okolí pracujúceho vysielача nie je zapnutý žiadny druhý vysielач PX 10T.

UPOZORNENIE

Prijímač musí byť vždy nasmerovaný rovnobežne s vysielачom.

Ak sa prijímač nachádza v dosahu merania vysielача (štandardne 1,35 m / 4 stopy, 5 palcov), rozsvieti sa

SK

stavová kontrolka. Pomocou smerových šípok môže používateľ určiť stred magnetického poľa, vyžarovaného vysielateľom. Stred je lokalizovaný v prípade, ak všetky štyri smerové šípky svietia. Poloha prijímača sa označuje buď cez otvor v strede hlavy prístroja, alebo pomocou vonkajších značkovacích zárezov. Ak v strede alebo jeho blízkosti svieti indikácia, zobrazí sa vzdialenosť vo forme minimálnej a maximálnej vzdialenosti (žiadna absolútna hodnota) medzi vysielateľom a prijímačom.

7.4.1 Pokyny na používanie pre zlepšenie presnosti merania pri vplyve kovov

UPOZORNENIE

Nemerajte v rohoch alebo bezprostredne pri ohraničujúcich železobetónových stenách. Efektívny bod merania na obidvoch stranách odporúčame voči východiskovému referenčnému bodu posunúť o definovanú vzdialenosť, aby sa zabránilo vplyvu kovov (napríklad 200 mm/8 palcov).

Presvedčte sa, že PX 10T je stabilne fixovaný a s prijímačom zo všetkých štyroch strán (hore, dolu, vpravo, vľavo) vykonajte po jednom meraní. Lokalizované stredy vyznačte a určite geometrický stred.

Pri masívnych kovových objektoch alebo pri meraniach v blízkosti ohraničujúcej steny vykonajte viaceré merania zo známej vzdialenosti a určite geometrický stred, napríklad štyri merania vo štvorci s dĺžkou strany 100 mm (4 palce).

UPOZORNENIE

Medzi prijímač a podklad vložte nekovový materiál, aby sa práca na drsnom povrchu uľahčila.

7.5 Práca s adaptérom sklonu

Adaptér sklonu slúži na vyhľadanie bodu výstupu vrtáka, vychádzajúc zo známeho bodu vstupu a uhla vrtáka alebo na určenie uhla medzi dvoma bodmi.

Vysieláč sa používa ako je uvedené v kapitole „Inštalácia vysieláča“.

POZOR

Plochy steny musia byť navzájom rovnobežné.

UPOZORNENIE

Na displeji sa zobrazí priama vzdialenosť medzi prístrojmi, avšak nie hrúbka steny/stropu. Podľa uhla a hrúbky steny sa sklony už nemusia dať merať, pretože maximálna vzdialenosť merania je prekonaná.

Presvedčte sa, že prijímač je bezpečne upevnený na adaptéri sklonu.

7.5.1 Vyhľadanie bodu podľa zadaného referenčného bodu/uhla 4

1. Vysieláč umiestnite paralelne k rovine na referenčný bod.
2. Na adaptéri sklonu nastavte požadovaný uhol.
3. Na vyhľadanie stredy otočte adaptér sklonu podľa hľadanej smeru sklonu.

4. Dbajte na to, aby podstava adaptéra ostala paralelne so spodnou stranou vysieláča na druhej strane steny a pomocou smerových šípok určite stred, ako je opísané v kapitole „Práca s prijímačom“.
5. Pomocou vonkajších zárezov alebo označovacieho otvoru na druhej strane podstavy adaptéra sklonu vyznačte vyhľadany bod.

7.5.2 Určovanie uhla medzi dvoma bodmi 5

1. Vysieláč umiestnite paralelne k rovine na referenčný bod.
2. Podstavu adaptéra sklonu postavte na druhý referenčný bod na druhej strane steny.
UPOZORNENIE Adaptér sklonu by mal byť postavený tak, aby sklápacia doska súhlasla so smerom sklonu medzi bodmi.
3. Presvedčte sa, že podstava adaptéra sklonu je vždy paralelne k polohe vysieláča.
4. Adaptér sklonu pohybuje v uhle 90° voči sklonu, kým obidve smerové šípky na tejto osi svietia. Tým sa zobrazí pravouhlá vzdialenosť k sklonu.
5. Sklápacia doska s prijímačom nakláňajte, pokiaľ nesvietia obe smerové šípky pre os uhla.
6. Uhol odčítajte z bočnej stupnice.

UPOZORNENIE Odčítaný uhol zodpovedá efektívnemu uhlu vrtu a nie optickému uhlu.

7.6 Využitie 6 7 8

Transpointer PX 10 možno použiť na všeobecné nivelačné práce. Rozhodnutie, či prístroj pri príslušnom využití poskytuje potrebnú presnosť, je na používateľovi.

7.6.1 Príprava vrtania

Lokalizácia bodu vyústenia vrtu pri definovanom bode vrtania.

Definovanie potrebnej dĺžky vrtacieho nástroja.

Určenie uhla medzi dvoma bodmi pomocou adaptéra sklonu.

7.6.2 Minimalizácia škôd

Určenie miesta vrtu, podľa situácie v okolí: Steny s konečnou úpravou povrchu (obklady, dlaždice, ...) sa často poškodia, ak sa majú zvnútra prevítať. Pomocou prístroja Transpointer PX 10 možno napríklad požadovaný bod vrtu preniesť z vnútornej na vonkajšiu stranu budovy. Ubezpečenie, že žiadne voľne uložené objekty (napríklad stúpačky) na druhej strane steny sa zvnútra neprevrtajú.

7.6.3 Prenášanie značiek

Na prenášanie bodov alebo značiek pre nivelačné práce cez steny / stropy / podlahy.

7.6.4 Meranie hrúbky steny

Na určovanie hrúbky stien / stropov / podláh.

7.7 Kontrolné meranie 9

UPOZORNENIE

Pred dôležitými meraniami alebo po páde meracieho prístroja by sa malo vykonať kontrolné meranie.

UPOZORNENIE

Nemerajte v rohoch alebo bezprostredne pri ohraničujúcich železobetónových stenách. Efektívny bod merania na obidvoch stranách odporúčame voči východiskovému referenčnému bodu posunúť o definovanú vzdialenosť, aby sa zabránilo vplyvu kovov (napríklad 200 mm/8 palcov).

1. Zvoľte si cca 50 cm (1,64 stopy) hrubú stenu, o ktorej viete, že neobsahuje žiadnu kovovú výstuž a má paralelné plochy.
2. Presvedčte sa, že PX 10T je stabilne fixovaný a s prijímačom zo všetkých štyroch strán (hore, dolu, vpravo, vľavo) vykonajte po jednom meraní. Lokalizované stredy vyznačte a určite geometrický stred.
UPOZORNENIE Odchýlka nad 6 mm (0,24 palca) vyžaduje kalibráciu v servisnom stredisku Hilti.
3. Ak o paralelnosti stien pochybujete, vymeňte strany steny pre vysielač a prijímač a vyššie opísané kroky zopakujte. Vysielač prítom nasmerujte na predtým zistený geometrický stred. Ak 2. geometrický stred nedosiahne pôvodný referenčný bod, stena nie je rovnoobežná.

8 Údržba a ošetrovanie

8.1 Čistenie a sušenie

Prístroj čistite iba suchou a mäkkou utierkou; v prípade potreby zvlhčenou čistým alkoholom alebo trochou vody.

UPOZORNENIE

Nepoužívajte žiadne iné kvapaliny, ktoré môžu poškodiť plastové časti.

8.2 Skladovanie

Navlhnutý prístroj vybaľte. Prístroj, transportnú nádobu a príslušenstvo vysušte (pri maximálne 40 °C) a vyčistite. Zariadenie zabaľte, až keď je úplne suché.

Po dlhodobom skladovaní alebo preprave vašej výbavy vykonajte pred použitím kontrolné meranie.

Pred dlhším skladovaním z prístroja prosím vyberte batérie.

UPOZORNENIE

- Prístroj sa narušením tesnosti batérií môže poškodiť.
- Pri skladovaní vašich zariadení dbajte na dodržanie hraničných teplôt, najmä v zime/v lete, ak zariadenia odkladáte v interiéri vozidla (-25 °C až +70 °C; -13 °F až +158 °F).

8.3 Preprava

Na prepravu vybavenia používajte prepravný kartón Hilti alebo obal s obdobnou kvalitou.

POZOR

Prístroj transportujte vždy bez vložených batérií.

8.4 Kalibračná služba Hilti

Prístroje odporúčame nechať pravidelne kontrolovať v kalibračnej službe Hilti, aby sa mohla zaistiť ich spoľahlivosť podľa noriem a právnych predpisov.

Kalibračná služba Hilti vám je kedykoľvek k dispozícii; kalibráciu odporúčame nechať vykonať minimálne raz za rok.

V rámci kalibračnej služby sa potvrdí, že parametre kontrolovaného prístroja v deň kontroly zodpovedajú technickým údajom v návode na používanie.

Po kontrole sa na prístroj upevní kalibračný štítok a vystaví sa kalibračný certifikát, ktorý písomne potvrdzuje, že prístroj pracuje v rozsahu údajov výrobcu.

Kalibračné certifikáty sa vždy požadujú od firiem, ktoré sú certifikované podľa ISO 900X.

Vo vašom najbližšom kontaktnom mieste Hilti vám radi poskytnú ďalšie informácie.

SK

9 Poruchy a ich odstraňovanie

Porucha	Možná príčina	Odstránenie
Prijímač je zapnutý a na displeji sa neukáže žiadny signál.	Vysielač sa po 17 minútach automaticky vypol.	Vysielač zapnite.
	Batéria vysielača PX 10T je vybitá.	Batériu vymeňte.
	Prekročený maximálny dosah merania.	Polohu merania na stenách s malou hrúbkou preložte a premerajte polohu vrtania.
	Signál je tienенý kovovým plechom.	Ak je to možné, merací bod premiestnite do oblasti bez kovového plechu.
Vysielač sa nedá zapnúť alebo sa za krátky čas vypne.	Batéria je vybitá.	Batériu vysielača vymeňte.

Porucha	Možná príčina	Odstránenie
Prijímač sa nedá zapnúť alebo sa za krátky čas vypne.	Batéria je vybitá.	Batériu prijímača vymeňte.
Nepresnosť merania	Príliš silný vplyv kovov.	Vykonajte kontrolné meranie vo vzduchu alebo na stene bez železa.
	Prístroj je chybný.	Pri prekročení tolerancie merania prístroj odošlite do servisného strediska Hilti.
Svietiace šípky nekontrolovane blikajú.	Efekt mikrofónu v dôsledku silného otrasu prijímača.	Prijímač pokojne držte.
	Rušivé polia, napr. z rádiotelefónov, zapnutých monitorov počítačov atď.	Všetky rušivé polia vypnite.
Adhezívna pasta nedrží správne.	Pasta sa používala príliš často.	Veźmite novú adhezívnu pastu.
	Styčné plochy nie sú čisté.	Styčné plochy očistite.

10 Likvidácia

POZOR

Neodborná likvidácia jednotlivých častí môže mať nasledujúce následky: Pri spaľovaní plastových dielov vznikajú jedovaté plyny, ktoré môžu spôsobiť ochorenie osôb. Batérie môžu pri poškodení alebo pri pôsobení veľmi vysokých teplôt explodovať a tým spôsobiť otravu, popálenie, poleptanie kyselinami alebo znečistiť životné prostredie. Pri ľahkovážnej likvidácii umožníte neoprávneným osobám nesprávne používanie zariadenia. Pritom si môžu spôsobiť ťažký úraz alebo úraz tretích osôb, alebo zapríčiniť znečistenie životného prostredia.



sk

Prístroje značky Hilti sú z veľkej časti vyrobené z recyklovateľných materiálov. Predpokladom na opakované využitie recyklovateľných materiálov je ich správna separácia. Spoločnosť Hilti v mnohých krajinách umožňuje zber opotrebovaných zariadení na recykláciu. Informujte sa vo vašom zákaznickom servise Hilti alebo u vášho špecializovaného predajcu.



Len pre štáty EÚ

Elektrické náradie nevyhadzujte do komunálneho odpadu!

Podľa európskej smernice 2002/96/EG o zaobchádzaní s použitými elektrickými a elektronickými zariadeniami a zodpovedajúcich ustanovení právnych predpisov jednotlivých krajín sa použité elektrické náradie musí zbierať oddelene od ostatného odpadu a podrobiť ekologicky šetrnému recyklovaniu.



Akumulátory likvidujte podľa národných predpisov

11 Záruka výrobcu prístroja

Ak máte akékoľvek otázky týkajúce sa záručných podmienok, obráťte sa, prosím, na vášho lokálneho partnera spoločnosti HILTI.

12 Vyhlásenie o zhode ES (originál)

Výrobca na vlastnú zodpovednosť vyhlasuje, že tu opísaný výrobok zodpovedá platným právnym predpisom a normám. Vyobrazenie vyhlásenia o zhode nájdete na konci tejto dokumentácie. Technická dokumentácia je uložená tu:

Hilti Entwicklungsgesellschaft mbH | Zulassung Geräte | Hiltistraße 6 | 86916 Kaufering, DE

Transpointer PX 10

Przed uruchomieniem urządzenia przeczytać koniecznie tę instrukcję obsługi.

Przechowywać tę instrukcję obsługi zawsze wraz z urządzeniem.

Urządzenie przekazywać innym osobom wyłącznie wraz z instrukcją obsługi.

Spis treści	Strona
1 Wskazówki ogólne	136
2 Opis	137
3 Materiały eksploatacyjne	138
4 Dane techniczne	138
5 Wskazówki bezpieczeństwa	139
6 Przygotowanie do pracy	140
7 Obsługa	140
8 Konserwacja i utrzymanie urządzenia	142
9 Usuwanie usterek	143
10 Utylizacja	143
11 Gwarancja producenta na urządzenia	144
12 Deklaracja zgodności WE (oryginał)	144

I Liczby odnoszą się do rysunków. Rysunki znajdują się na początku instrukcji obsługi.

W tekście niniejszej instrukcji obsługi określenie Transpointer PX 10 dotyczy zawsze dwóch komponentów urządzenia: PX 10T określany jest jako "nadajnik", a PX 10R

jako "odbiornik". W tekście niniejszej instrukcji obsługi słowo »urządzenie« oznacza zawsze Transpointer PX 10.

Elementy obsługi i wskaźniki **I**

- 1 Nadajnik PX 10T
- 2 Przycisk WŁ. / WYŁ.
- 3 Wskaźnik stanu
- 4 Wgłębienia dla pasty adhezyjnej
- 5 Przegroda na baterie
- 6 Ucho do paska ręcznego
- 7 Odbiornik PX 10R
- 8 Przycisk WŁ. / WYŁ.
- 9 Strzałka kierunkowa
- 10 Wskaźnik stanu baterii
- 11 Sygnałowy wskaźnik statusu
- 12 Wskaźnik jednostki pomiaru
- 13 Wskaźnik odległości
- 14 Nacięcia do znakowania
- 15 Przegroda na baterie
- 16 Ucho do paska ręcznego
- 17 Adapter nachylenia PXA 70
- 18 Uchwyt dla PX 10R
- 19 Skalowanie kąta pomiaru
- 20 Płytki obrotowe
- 21 Otwór znakujący
- 22 Nacięcia do znakowania
- 23 Pasta adhezyjna PUA 91
- 24 Taśma przylepna PUA 92

1 Wskazówki ogólne

1.1 Wskazówki informacyjne i ich znaczenie

ZAGROŻENIE

Wskazuje na bezpośrednie zagrożenie, które może prowadzić do ciężkich obrażeń ciała lub śmierci.

OSTRZEŻENIE

Dotyczy potencjalnie niebezpiecznej sytuacji, która może doprowadzić do poważnych obrażeń ciała lub śmierci.

OSTROŻNIE

Wskazuje na możliwość powstania niebezpiecznej sytuacji, która może prowadzić do lekkich obrażeń ciała lub szkód materialnych.

WSKAZÓWKA

Wskazówki dotyczące użytkowania i inne przydatne informacje.

1.2 Objaśnienia do piktogramów i dalsze wskazówki

Znaki ostrzegawcze



Ostrzeżenie przed ogólnym niebezpieczeństwem

Symbole



Przed
użyciem
przeczytaj
instrukcję
obsługi



Przekazywa-
nie odpadów
do
ponownego
wykorzysta-
nia



Baterie nie
mogą być
użytkowane
jako odpady
z
gospodarstw
domowych.

Miejsce umieszczenia szczegółów identyfikacyjnych na urządzeniu

Oznaczenie typu i symbol serii umieszczono na tabliczce znamionowej nadajnika PX 10T. Oznaczenia te należy przepisać do instrukcji obsługi i w razie pytań do naszego przedstawicielstwa lub serwisu powoływać się zawsze na te dane.

Typ: _____

Nr seryjny: _____

Miejsce umieszczenia szczegółów identyfikacyjnych na urządzeniu

Oznaczenie typu i symbol serii umieszczono na tabliczce znamionowej odbiornika PX 10R. Oznaczenia te przepisać do instrukcji obsługi i w razie pytań do naszego przedstawicielstwa lub serwisu powoływać się zawsze na te dane.

Typ: _____

Nr seryjny: _____

pl

2 Opis

2.1 Użycie zgodne z przeznaczeniem

Hilti PX 10 Transpointer to system pomiarowy, składający się z nadajnika PX 10T i odbiornika PX 10R. Stosowany jest do określania pozycji odbiornika zależnie od ustawionej pozycji nadajnika oraz obliczania odległości między tymi dwoma urządzeniami.

System jest tak skonstruowany, że może wykonywać tę funkcję przez ściany i sufity. Użytkownik może przenosić punkty z jednej strony ściany na drugą stronę i jednocześnie ustalać grubość tej ściany. Dzięki temu można łatwiej sprawdzić, w którym miejscu po drugiej stronie muru / sufitu pojawi się wyjście otworu, którego wejście jest wskazywane. Pozycje mogą być przenoszone, a użytkownik posiada możliwość wyboru właściwej długości narzędzia (wiertła lub koronki wiertniczej). Transpointer może być stosowany w połączeniu z adapterem nachylenia, aby na podstawie zadanego punktu i kąta referencyjnego ustalić punkt wyjścia oraz kąt pomiędzy dwoma punktami.

2.2 W zakres dostawy wchodzi

- 1 Nadajnik PX 10T
- 1 Odbiornik PX 10R
- 2 Pasek ręczny PDA 60
- 2 Baterie 9 V
- 1 Pasta adhezyjna PUA 91
- 1 Taśma przylepna PUA 92
- 1 Instrukcja obsługi
- 2 Certyfikaty producenta
- 1 Walizka Hilti
- 1 Adapter nachylenia PXA 70
- 10 Ołówki do znakowania PUA 70

WSKAZÓWKA

W zależności od zakupionej wersji adapter nachylenia oraz ołówki do znakowania nie wchodzi w zakres dostawy.

2.3 Zasada pomiaru

Nadajnik wytwarza pole magnetyczne. To pole magnetyczne potrafi przenikać przez cegły, drewno, beton i żelbeton. Odbiornik jest tak skalibrowany, że odnajduje punkt środkowy rzutowanego pola i oblicza odległość, mierząc natężenie pola magnetycznego pomiędzy dwoma urządzeniami. Adapter nachylenia skonstru-

owany jest do używania z Transpointerem, dzięki czemu możliwe jest także mierzenie pola magnetycznego, gdy odbiornik ustawiony jest w stosunku do nadajnika ukośnie.

WSKAZÓWKA

PX 10 Transpointer ulega wpływowi obiektów metalowych. Podczas, gdy symetrycznie ułożone zbrojenie stalowe w betonie nie stanowi prawie żadnego problemu, spawane zbrojenia, kraty zbrojeniowe, płaskie blachy lub masywne pręty metalowe oddziałują bardzo negatywnie na wydajność systemu.

3 Materiały eksploatacyjne

Osprzęt	Oznaczenie	Numer artykułu
Pasta adhezyjna	PUA 91	273131
Taśma przylepna	PUA 92	273132
Pasek ręczny	PDA 60	282389
Adapter nachylenia	PXA 70	273130
Ołówki do znakowania	PUA 70	340806

4 Dane techniczne

Zmiany techniczne zastrzeżone!

WSKAZÓWKA

Jeśli w pobliżu urządzenia znajdują się spawane zbrojenia, blachy lub metalowe połączenia, może się znacznie pogorszyć dokładność pomiaru urządzenia. Podczas pomiaru grubości ściany przez spawaną kratę zbrojenia, wskazywana jest grubość o około 20% większa. Przy temperaturach poniżej -10°C (14°F) w przypadku ścian o grubości powyżej 50 cm (1.64 stopy) mogą występować większe niedokładności.

Dane techniczne	Wartości
Dokładność określania pozycji, standard (maks. do 1m)	Temperatura +21 °C (+70 °F), grubość ściany 200 mm: ±8 mm (7.87 cala: 0.32 cala)
Dokładność określania pozycji, maksymalna (maks. do 1m, bez wpływu obiektów metalicznych)	Temperatura +21 °C (+70 °F), grubość ściany 200 mm: ±2 mm (7.87 cala: 0.08 cala)
Dokładność określania grubości ściany (maks. do 1m, z wyjątkiem użycia adaptera nachylenia)	Temperatura +21 °C (+70 °F): ±5 %
Zasięg pomiaru (standardowy)	0,05...1,35 m (2 cale do 4 stopy 5 cali)
Temperatura robocza (PX 10T, PX 10R, PUA 91)	-20...+55 °C (-4 °F do +131 °F)
Temperatura robocza (PUA 92)	+10...+40 °C (+50 °F do +104 °F)
Temperatura składowania	-25...+70 °C (-13 °F do +158 °F)
Źródło zasilania (PX 10T, PX 10R)	bateria 9 V w każdym urządzeniu
Żywotność baterii (PX 10T, PX 10R)	Temperatura +21 °C (+70 °F): 17 h
Automatyczne wyłączenie PX 10T	17 min
Automatyczne wyłączenie PX 10TR	bez zmiany sygnału: 3 min, ze zmianą sygnału: 8 min
Wskaźnik niskiego stanu baterii (PX 10T)	Wskaźnik stanu pulsuje: Czas trwania pracy: Min. 2 h
Wskaźnik niskiego stanu baterii (PX 10R)	Wskazanie stanu baterii na wyświetlaczu pokazuje migającą ramkę: Czas trwania pracy: Min. 2 h

Dane techniczne	Wartości
Klasa ochrony (oprócz przegrody na baterie)	IP 56 ochrona przed pyłem i strumieniem wody
Ciężar z baterią (PX 10T)	0,24 kg (0,53lb)
Ciężar z baterią (PX 10R)	0,275 kg (0,61lb)
Wymiary (PX 10T)	160 mm x 95 mm x 33 mm (6.3" x 3.8" x 1.3")
Wymiary (PX 10R)	210 mm x 95 mm x 33 mm (6.3" x 3.8" x 1.3")
Zakres adaptera nachylenia	90...45° (lub 0° do 45°)
Maksymalna dokładność adaptera nachylenia	±2 °

5 Wskazówki bezpieczeństwa

Należy zapoznać się ze wskazówkami i je zrozumieć. Nieprzestrzeganie poniższych wskazówek może być przyczyną ciężkich obrażeń osób. Oprócz wskazówek bezpieczeństwa z poszczególnych rozdziałów tej instrukcji obsługi zawsze należy bezwzględnie przestrzegać poniższych uwag.

5.1 Podstawowe informacje dotyczące bezpieczeństwa

- Dokonywanie manipulacji i zmian w urządzeniu jest niedozwolone.
- Przestrzegać wskazówek dotyczących eksploatacji, konserwacji, utrzymania urządzenia we właściwym stanie technicznym, zawartych w instrukcji obsługi.
- Urządzenie pomiarowe przechowywać z dala od dzieci.
- Urządzenie może być naprawiane wyłącznie w centrum serwisowym Hilti.
- Uwzględnić wpływ otoczenia. Nie używaj urządzenia tam, gdzie istnieje niebezpieczeństwo pożaru lub eksplozji.
- Przed każdym uruchomieniem sprawdzać prawidłowy sposób działania urządzenia.
- Nie można stosować tego urządzenia w pobliżu kobiet w ciąży.
- Unikać kontaktu PUA 91 z oczami lub skórą. W przypadku kontaktu PUA 91 z oczami, natychmiast przemyć je dokładnie wodą i skonsultować się z lekarzem. W przypadku kontaktu PUA 91 ze skórą, natychmiast przemyć ją dużą ilością wody z mydłem.

5.2 Użycie zgodne z przeznaczeniem

PX 10 nie wykrywa obiektów znajdujących się w ścianie i dlatego nie może zagwarantować, że użytkownik podczas wiercenia nie natrafi na kabel elektryczny, rurę wodną, gazową lub inne objekty. Dlatego należy zawsze pracować z największą ostrożnością i uwagą.

5.3 Prawidłowa organizacja miejsca pracy

Podczas ustawiania dokonywanego na drabinie unikać niewygodnej postawy ciała. Zadbaj o utrzymanie stabilnej pozycji i równowagi.

5.4 Zgodność elektromagnetyczna

Pomimo tego, że urządzenie to spełnia obowiązujące wytyczne, firma Hilti nie może wykluczyć możliwości wystąpienia zakłóceń spowodowanych silnym promieniowaniem, co może z kolei doprowadzić do błędnych operacji. W tym przypadku lub przy innych niepewnościach należy przeprowadzić pomiary kontrolne. Równocześnie firma Hilti nie może wykluczyć powodowania zakłóceń innych urządzeń (np. urządzeń nawigacyjnych samolotów).

5.5 Ogólne czynności bezpieczeństwa

- Sprawdzić urządzenie przed rozpoczęciem jego użytkowania. Jeśli urządzenie jest uszkodzone, oddać je do punktu serwisowego Hilti w celu naprawy.
- Po upadku lub innych mechanicznych oddziaływaniach należy sprawdzić dokładność urządzenia.
- Należy zwracać uwagę, aby nadajnik PX 10T był dobrze zabezpieczony podczas ustawiania go na płaszczyźnie roboczej.
- Pomimo tego, że urządzenie to zostało skonstruowane do pracy w trudnych warunkach panujących na budowie, należy się z nim obchodzić ostrożnie, jak z każdym innym urządzeniem pomiarowym.
- Pomimo tego, że urządzenie to chronione jest przed wilgocią, należy je osuszyć przed umieszczeniem w pojemniku transportowym.

5.6 Elektryczne

- Baterie nie powinny trafić w ręce dzieci.
- Nie przegrzewać baterii i nie wrzucać ich do ognia. Baterie mogą eksplodować lub uwalniać toksyczne substancje.
- Nie ładować baterii.
- Nie lutować baterii, jeśli są one w urządzeniu.
- Nie rozładowywać baterii zwierając jej styki, gdyż może ona się przegrzać i być przyczyną poparzeń.
- Nie otwierać baterii i nie narażać ich na nadmierne obciążenia mechaniczne.

pl

6 Przygotowanie do pracy

6.1 Wkładanie baterii 1

OSTROŻNIE

Nie wolno wkładać uszkodzonych baterii.

1. Wyciągnąć baterie z opakowania i włożyć bezpośrednio do urządzenia.
2. Sprawdzić prawidłowe ustawienie biegunów, zgodnie ze wskazówkami na dolnej stronie urządzenia.

7 Obsługa

7.1 Włączanie i wyłączenie urządzenia

Nacisnąć przycisk WŁ. / WYŁ.

7.2 Zmiana jednostek pomiaru

W celu zmiany wyświetlanej jednostki pomiaru pomiędzy "cm" a "inch", wcisnąć na ok. 5 sekund przycisk WŁ./WYŁ. na odbiorniku, gdy urządzenie jest włączone, aż nastąpi zmiana symbolu.

Przy ponownym włączeniu urządzenia pozostaje zachowana wcześniej ustawiona jednostka.

7.3 Ustawianie nadajnika 1 3

Ustawić nadajnik na punkcie referencyjnym wykorzystując otwór środkowy lub nacięcia zewnętrzne a następnie zamocować go. W tym celu należy zastosować wchodzące w zakres dostawy różne środki przyklepne.

WSKAZÓWKA

- Zalecamy, gdzie to tylko możliwe, stosowanie pasty adhezyjnej. Jednak zarówno pasta adhezyjna, jak i taśma przyklepna nie mogą zagwarantować absolutnie bezpiecznego przymocowania.
- W celu dalszego zabezpieczenia urządzenia zaleca się przymocować je przy użyciu paska ręcznego do gwoźdźcia, śruby lub innego podobnego elementu.
- W celu zwiększenia bezpieczeństwa, urządzenie może być dodatkowo przytrzymywane przez drugą osobę.

Upewnić się, że nadajnik ustawiony jest zawsze równolegle do powierzchni.

7.3.1 Pasta adhezyjna PUA 91 do ogólnych zastosowań

WSKAZÓWKA

Pasta adhezyjna funkcjonuje na różnych powierzchniach. Powierzchnia nośna powinna być wolna od wody, kurzu i tłuszczu. Dzięki temu możliwe jest uzyskanie najlepszych wyników.

WSKAZÓWKA

Pasta adhezyjna może być stosowana ponownie. Zaleca się w tym celu ponownie uformowanie kulki.

WSKAZÓWKA

Pasta adhezyjna może być stosowana wielokrotnie do momentu, gdy zebrany przez nią brud uniemożliwi dalsze klejenie.

WSKAZÓWKA

Pasta adhezyjna pozostawia ślady na powierzchni, na której została użyta i może powodować odrywanie drob-

nych fragmentów powierzchni. Jeśli stanowi to poważny problem, należy zastosować inne sposoby mocowania.

Pasta adhezyjna służy do mocowania nadajnika do ściany lub sufitu pomieszczenia.

1. Uformować trzy takie same kulki o grubości ok. 1 cm (0.4 cala).

WSKAZÓWKA W zależności od podłoża nośnego może się okazać konieczne odpowiednie dopasowanie ilości pasty.

2. Włożyć je we wgłębienie na dolnej stronie nadajnika.
3. Przyłożyć nadajnik mocno i pewnie do ściany lub sufitu.

7.3.2 Taśma przyklepna PUA 92 do stosowania wewnątrz pomieszczeń

WSKAZÓWKA

Taśma przyklepna funkcjonuje na różnych powierzchniach. Powierzchnia nośna powinna być wolna od wody, kurzu i tłuszczu. Dzięki temu możliwe jest uzyskanie najlepszych wyników.

WSKAZÓWKA

Taśmę przyklepną należy stosować w temperaturach roboczych od 10 do 40 °C (+50 °F do +104 °F).

Taśma przyklepna służy do mocowania nadajnika do ściany lub sufitu pomieszczenia.

1. Przyłożyć dwa paski (u góry i na dole) do dolnej strony nadajnika.

WSKAZÓWKA Czerwoną stroną musi zostać przyklejona do nadajnika, a czarna do ściany lub sufitu.

WSKAZÓWKA Koniec powinien wystawać z boku urządzenia na ok. grubość palca.

WSKAZÓWKA Zaleca się stosowanie dwóch pasków. Na określonych powierzchniach może być konieczne zastosowanie kilku pasków.

2. Mocno docisnąć nadajnik do ściany lub sufitu.
3. Podczas usuwania taśmy przyklepnej ściągać ją powoli równolegle do materiału podłoża.

WSKAZÓWKA Podczas zrywania taśmy przyklepnej możliwe jest oderwanie drobnych części materiału podłoża.

7.4 Praca z odbiornikiem

OSTROŻNIE

Należy się upewnić, że żaden drugi nadajnik PX 10T nie jest aktywny w bezpośrednim otoczeniu pracującego nadajnika.

WSKAZÓWKA

Odbiornik musi być zawsze ustawiony równolegle do nadajnika.

Gdy odbiornik znajduje się w zasięgu pomiaru nadajnika (standardowo 1,35 m / 4 stopy, 5 cali), zapala się sygnałowy wskaźnik statusu. Za pomocą strzałek kierunkowych użytkownik może ustalić punkt środkowy wytworzonego przez nadajnik pola elektromagnetycznego. Punkt środkowy jest odnaleziony, gdy zapalają się wszystkie cztery strzałki kierunkowe. Pozycja odbiornika zaznaczana jest albo przez otwór w środku głowicy urządzenia, albo za pomocą zewnętrznych nacięć do znakowania. Jeśli przy lub w pobliżu punktu środkowego świeci się wskaźnik, wyświetlana jest odległość pomiędzy nadajnikiem a odbiornikiem jako wartość minimalna i maksymalna (żadna wartość absolutna).

7.4.1 Wskazówki dotyczące poprawy dokładności pomiaru w przypadku wpływu obiektów metalowych

WSKAZÓWKA

Nie dokonywać pomiarów w narożnikach lub bezpośrednio obok sąsiadujących ścian żelbetonowych. Zaleca się po obu stronach przestawić efektywny punkt pomiarowy z wyjściowego punktu referencyjnego o zdefiniowany odstęp (przykładowo 200 mm), w celu zniwelowania wpływu obiektów metalowych.

Należy się upewnić, że PX 10T zamontowane jest stabilnie i za pomocą odbiornika przeprowadzić pomiar kolejno z czterech stron (z góry, z dołu, z prawej strony, z lewej strony). Zaznaczyć odnalezione punkty środkowe i określić geometryczny punkt środkowy.

W przypadku masywnych obiektów metalowych lub podczas pomiarów w pobliżu sąsiadującej ściany dokonać kilka pomiarów ze znanego odstępów i określić geometryczny punkt środkowy, na przykład cztery pomiary w kwadracie o boku 100 mm (4 cale).

WSKAZÓWKA

Pomiędzy odbiornik a podłoże ułożyć niemetaliczny materiał pośredni, w celu ułatwienia pracy na surowiej powierzchni.

7.5 Praca z adapterem nachylenia

Adapter nachylenia służy do odnajdywania punktu wylotu wiertła na podstawie zadanego punktu i kąta wlotu wiertła lub do określania kąta pomiędzy dwoma punktami.

Nadajnik używany jest w sposób opisany w rozdziale "Ustawianie nadajnika".

OSTROŻNIE

Powierzchnie ściany muszą być w stosunku do siebie równoległe.

WSKAZÓWKA

Na wyświetlaczu widoczna jest bezpośrednia odległość pomiędzy urządzeniami, a nie grubość ściany / sufitu. W zależności od kąta i grubości ściany w niektórych przypadkach nie jest możliwe zmierzenie nachyleń z powodu przekroczeniu maksymalnej odległości pomiarowej.

Należy się upewnić, że odbiornik jest prawidłowo przymocowany do adaptera nachylenia.

7.5.1 Odnajdywanie punktu na podstawie zadanego punktu / kąta referencyjnego 4

1. Ustawić nadajnik równoległe do powierzchni na punkcie referencyjnym.
2. Na adapterze nachylenia ustawić żądany kąt.
3. Obrócić adapter nachylenia zgodnie z szukanym kierunkiem nachylenia, w celu odnalezienia punktu referencyjnego.
4. Zapewnić, aby płytka podstawowa adaptera pozostała równoległa do strony dolnej nadajnika po drugiej stronie ściany i za pomocą strzałek kierunkowych określić punkt środkowy, zgodnie z opisem w rozdziale "Praca z odbiornikiem".
5. Zaznaczyć znaleziony punkt wykorzystując nacięcia do znakowania lub otwór w dolnej części płytki podstawowej adaptera nachylenia.

7.5.2 Określanie kąta między dwoma punktami 5

1. Ustawić nadajnik równoległe do powierzchni na punkcie referencyjnym.
 2. Ustawić płytkę podstawową adaptera nachylenia na drugim punkcie referencyjnym z innej strony ściany.
- WSKAZÓWKA** Adapter nachylenia powinien być tak ustawiony, aby płytka obrotowa była zgodna z nachyleniem pomiędzy punktami.
3. Upewnić się, aby płytka podstawowa adaptera nachylenia pozostawała zawsze równoległa do nadajnika.
 4. Poruszać adapter nachylenia pod kątem 90° do nachylenia do momentu, aż zaświecą się obie strzałki kierunkowe na tej osi. W ten sposób przedstawiany jest prostokątny odstęp do nachylenia.
 5. Przestawić obrotową płytkę z odbiornikiem ukośnie, aż obie strzałki kierunkowe zaświecą się na nachylonej osi.
 6. Odczytać kąt na bocznej skali.

WSKAZÓWKA Odczytany kąt odpowiada rzeczywistemu kątowi wiercenia a nie kątowi optycznemu.

7.6 Zastosowania 6 7 8

Transpointer PX 10 może być stosowany do różnych zadań. Decyzja, czy urządzenie posiada wymaganą dokładność dla danego zastosowania, należy do użytkownika.

7.6.1 Przygotowywanie do prac wiertniczych

Lokalizacja punktu wylotu wiertła na podstawie zdefiniowanego punktu wlotu wiertła.

Definiowanie wymaganej długości wiertła.

Określanie kąta pomiędzy dwoma punktami za pomocą adaptera nachylenia.

7.6.2 Zmniejszanie strat

Określanie strony wlotu wiertła w zależności od sytuacji otoczenia: Wykończone powierzchnie ścian (okładziny, kafelki itp.) często ulegają zniszczeniu, gdy są przewiercane od wewnątrz. Za pomocą Transpointer PX 10

żądany punkt startowy można na przykład przenieść z wnętrza budynku na zewnątrz.

Zapewnienie, że żadne obiekty (np. przewody pionowe) znajdujące się z drugiej strony nie zostaną uszkodzone wiertłem.

7.6.3 Przenoszenie oznaczeń

Do przenoszenia przez ściany / sufity / podłogi punktów lub oznaczeń dla prac regulacyjnych.

7.6.4 Mierzenie grubości ściany

Do określania grubości ścian / sufitów / podłóg.

7.7 Pomiar kontrolny 9

WSKAZÓWKA

Przed ważnymi pomiarami lub po upadku urządzenia pomiarowego należy przeprowadzić pomiar kontrolny.

WSKAZÓWKA

Nie dokonywać pomiarów w narożnikach lub bezpośrednio obok sąsiadujących ścian żelbetonowych. Zaleca się po obu stronach przestawić efektywny punkt pomiarowy

z wyjściowego punktu referencyjnego o zdefiniowany odstęp (przykładowo 200 mm), w celu zniwelowania wpływu obiektów metalowych.

1. Wybrać ścianę o grubości ok. 50 cm (1.64 stopy), o której wiadomo, że nie posiada żadnego zbrojenia i posiada równoległe powierzchnie.
2. Należy się upewnić, że PX 10T zamontowane jest stabilnie i za pomocą odbiornika przeprowadzić pomiar kolejno z czterech stron (z góry, z dołu, z prawej strony, z lewej strony). Zaznaczyć odnalezione punkty środkowe i określić geometryczny punkt środkowy.

WSKAZÓWKA Odchylenie o ponad 6 mm (0.24 cala) wymaga przeprowadzenia kalibracji w centrum serwisowym Hilti.

3. W przypadku wątpliwości odnośnie równoległości ścian, zamienić miejscami nadajnik i odbiornik i powtórzyć wcześniej opisane czynności. Skierować nadajnik na wcześniej ustalony geometryczny punkt środkowy. Jeśli 2. geometryczny punkt środkowy nie pokrywa się z pierwotnym punktem referencyjnym, ściana nie jest równoległa.

8 Konserwacja i utrzymanie urządzenia

8.1 Czyszczenie i suszenie

Czyścić tylko czystą i miękką ściereką; w razie potrzeby nawilżyć ją czystym alkoholem lub wodą.

WSKAZÓWKA

Nie stosować innych płynów, ponieważ mogą one ujemnie wpływać na elementy z tworzywa sztucznego.

8.2 Składowanie

Wypakować urządzenie, które zostało zmoczone. Osuszyć urządzenie, pojemnik transportowy i akcesoria (przy maks. temperaturze 40 °C) i wyczyścić. Wyposażenie zapakować ponownie dopiero po jego całkowitym wysuszeniu.

Po dłuższym składowaniu lub dłuższym transporcie przed uruchomieniem urządzenia przeprowadzić pomiar kontrolny.

Przed dłuższym składowaniem wyciągnąć z urządzenia baterie.

WSKAZÓWKA

- Urządzenie może ulec uszkodzeniu z powodu nieszczelnych baterii.
- Przestrzegać temperatur granicznych podczas składowania wyposażenia, w szczególności zimą / latem, gdy wyposażenie przechowywane jest wewnątrz pojazdu (-25 °C do +70 °C; -13 °F do +158 °F).

8.3 Transport

Do transportu lub wysyłki swojego wyposażenia należy stosować walizkę transportową Hilti lub opakowanie o podobnych właściwościach.

OSTROŻNIE

Nie transportować urządzenia z zamontowanymi bateriami.

8.4 Serwis kalibracyjny Hilti

Zalecamy przeprowadzanie regularnej kontroli urządzeń przez serwis kalibracyjny Hilti, w celu zapewnienia niezawodności działania urządzenia zgodnie z normami i prawnymi wymaganiami.

Serwis kalibracyjny Hilti jest zawsze do Państwa dyspozycji; zaleca się jednak przeprowadzać kalibrację przynajmniej raz w roku.

W ramach serwisu kalibracyjnego Hilti uzyskuje się potwierdzenie, że specyfikacje kontrolowanego urządzenia w dniu kontroli są zgodne z danymi technicznymi podanymi w instrukcji obsługi.

Po przeprowadzeniu kontroli, na urządzenie przyklejana jest plakietka kontrolna, a pisemny certyfikat kalibracji informuje o tym, że dane urządzenie pracuje zgodnie z danymi producenta.

Certyfikaty kalibracji są wymagane przez firmy pracujące zgodnie z normą ISO 900X.

Najbliższy Państwu punkt kontaktowy Hilti chętnie udzieli dalszych informacji.

9 Usuwanie usterek

Usterka	Możliwa przyczyna	Rozwiązanie
Odbiornik jest włączony, a na wyświetlaczu nie widać żadnego symbolu.	Nadajnik wyłączył się automatycznie po 17 minutach.	Włączyć nadajnik.
	Bateria nadajnika PX 10T jest pusta.	Wymienić baterię.
	Przekroczony został maksymalny zasięg pomiaru.	Zmienić pozycję pomiaru na miejsce z mniejszą grubością ściany i wymienić pozycję wiercenia.
	Sygnal ekranowany jest przez blachę metalową.	W razie możliwości przestawić punkt pomiaru w obszar bez blachy metalowej.
Nie można włączyć nadajnika lub wyłącza się po krótkim czasie.	Bateria jest pusta.	Wymienić baterię nadajnika.
Nie można włączyć odbiornika lub wyłącza się po krótkim czasie.	Bateria jest pusta.	Wymienić baterię odbiornika.
Niedokładność pomiaru	Za duży wpływ metalu.	Przeprowadzić pomiar kontrolny w powietrzu lub w ścianie bez stali.
	Urządzenie uszkodzone.	W przypadku przekroczenia tolerancji pomiaru, dostarczyć urządzenie do serwisu Hilti.
Strzałki świetlne migają w sposób niekontrolowany.	Efekt mikrofonii spowodowany silnym wstrząśnięciem odbiornika.	Odbiornik trzymać spokojnie.
	Pola zakłóceń, np. z telefonów komórkowych, włączonych monitorów komputerowych itp.	Wyłączyć wszystkie pola zakłóceń.
Pasta adhezyjna nie trzyma prawidłowo.	Pasta była stosowana za często.	Użyć nowej pasty adhezyjnej.
	Powierzchnie stykowe nie są czyste.	Oczyścić powierzchnie stykowe.

pl

10 Utylizacja

OSTROŻNIE

W razie niewłaściwej utylizacji wyposażenia mogą wystąpić następujące efekty: Przy spalaniu elementów z tworzywa sztucznego powstają trujące gazy, które są niebezpieczne dla zdrowia. Uszkodzone lub silnie nagrzane akumulatory mogą eksplodować wyciekać powodując przy tym zatrucia, oparzenia, wżery lub zanieczyszczenie środowiska naturalnego. Lekkomyślne usuwanie umożliwia niepowołanym osobom używanie akumulatora i sprzętu niezgodnie z ich przeznaczeniem. Może to doprowadzić do poważnych urazów osób trzecich i do zatrucia środowiska.



Urządzenia Hilti wykonane zostały w znacznej mierze z materiałów nadających się do powtórnego wykorzystania. Warunkiem recyklingu jest prawidłowa segregacja materiałów. W wielu krajach Hilti jest przygotowane do odbierania zużytego sprzętu w celu jego ponownego wykorzystania. Informacje na ten temat można uzyskać u doradców technicznych lub w punkcie serwisowym Hilti.



Dotyczy tylko państw UE

Nie wyrzucać elektronarzędzi wraz z odpadami z gospodarstwa domowego!

Zgodnie z Europejską Dyrektywą 2002/96/WE w sprawie zużytego sprzętu elektrotechnicznego i elektronicznego oraz dostosowaniem jej do prawa krajowego, zużyte elektronarzędzia należy posegregować i zutylizować w sposób przyjazny dla środowiska.



Utylizować baterie zgodnie z przepisami krajowymi.

11 Gwarancja producenta na urządzenia

W razie pytań dotyczących warunków gwarancji należy skontaktować się z lokalnym przedstawicielem HILTI.

12 Deklaracja zgodności WE (oryginał)

Producent deklaruje z pełną odpowiedzialnością, że opisany tutaj produkt jest zgodny z obowiązującym prawem i obowiązującymi normami. Kopia deklaracji zgodności znajduje się na końcu niniejszej dokumentacji.

Techniczna dokumentacja zapisana jest tutaj:

Hilti Entwicklungsgesellschaft mbH | Zulassung Geräte | Hiltistraße 6 | 86916 Kaufering, DE

Transpointer PX 10

Uputu za uporabu obavezno pročitajte prije početka rada.

Uputu za uporabu držite uvijek uz uređaj.

Uređaj prosljedujte drugim osobama samo zajedno s uputom za uporabu.

Kazalo	Stranica
1 Opće upute	145
2 Opis	146
3 Potrošni materijal	147
4 Tehnički podatci	147
5 Sigurnosne napomene	148
6 Prije stavljanja u pogon	148
7 Posluživanje	149
8 Čišćenje i održavanje	151
9 Traženje kvara	151
10 Zbrinjavanje otpada	152
11 Jamstvo proizvođača za uređaje	152
12 EZ izjava o sukladnosti (original)	153

1 Brojevi se odnose na odgovarajuće slike. Slike ćete pronaći na početku uputa za uporabu. U tekstu ove upute za uporabu označuje Transpointer PX 10 uvijek njegove dvije komponente: PX 10T se označuje kao "odašiljač", a PX 10R kao "prijamnik". U tekstu

ove upute za uporabu riječ "uređaj" uvijek označuje transpointer PX 10.

Elementi posluživanja i prikazivanja **1**

- ① Odašiljač PX 10T
- ② Tipka za uključivanje / isključivanje
- ③ Indikator stanja
- ④ Udubljenja za pastu za lijepljenje
- ⑤ Pretinac za baterije
- ⑥ Ušica za ručne petlje
- ⑦ Prijamnik PX 10R
- ⑧ Tipka za uključivanje / isključivanje
- ⑨ Strjelice za usmjeravanje
- ⑩ Indikator stanja baterija
- ⑪ Indikator statusa signala
- ⑫ Indikator mjernih jedinica
- ⑬ Indikator udaljenosti
- ⑭ Kalibracijski urez
- ⑮ Pretinac za baterije
- ⑯ Ušica za ručne petlje
- ⑰ Prilagodnik nagiba PXA 70
- ⑱ Držač za PX 10R
- ⑲ Skaliranje mjernog kuta
- ⑳ Zakretna ploča
- ㉑ Rupa za označavanje
- ㉒ Kalibracijski urez
- ㉓ Vezna pasta PUA 91
- ㉔ Samoljepiva traka PUA 92

1 Opće upute

1.1 Pokazatelji opasnosti i njihovo značenje

OPASNOST

Znači neposrednu opasnu situaciju koja može uzrokovati tjelesne ozljede ili smrt.

UPOZORENJE

Ova riječ skreće pozornost na moguću opasnu situaciju koja može uzrokovati tešku tjelesnu ozljedu ili smrt.

OPREZ

Ova riječ skreće pozornost na moguću opasnu situaciju koja može uzrokovati laganu tjelesnu ozljedu ili materijalnu štetu.

NAPOMENA

Ova riječ skreće pozornost na napomene o primjeni i druge korisne informacije.

1.2 Objašnjenje piktograma i ostali naputci

Znakovi upozorenja



Upozorenje na opću opasnost

Simboli



Prije uporabe pročitajte uputu za uporabu



Otpatke dovedite na ponovnu preradu



Baterije se ne smiju zbrinjavati kao smeće

Mjesto identifikacijskih podataka na uređaju

Oznaka tipa i serije navedene su na označnoj pločici odašiljača PX 10T. Unesite ove podatke u Vašu uputu za uporabu i pozivajte se na njih kod obraćanja našem zastupništvu ili servisu.

Tip: _____

Serijski broj: _____

Mjesto identifikacijskih podataka na uređaju

Oznaka tipa i serije navedene su na označnoj pločici prijamnika PX 10R. Unesite ove podatke u Vašu uputu za uporabu i pozivajte se na njih kod obraćanja našem zastupništvu ili servisu.

Tip: _____

Serijski broj: _____

2 Opis

2.1 Namjenska uporaba

Hilti Transpointer PX 10 je sustav za mjerenje sastavljen od odašiljača PX 10T i prijamnika PX 10R. Upotrebljava se za usmjeravanje prijamnika na podešeni položaj odašiljača te za izračunavanje udaljenosti između oba uređaja. Sustav je koncipiran tako da se ova funkcija može izvoditi kroz zidove i stropove. Korisnik tako može točke s jedne strane zida prenositi na drugu stranu i istodobno odrediti debljinu zida. Time se jednostavnije provjerava na kojem mjestu probojne rupe je prikazano njezino ulazno mjesto, koje ponovno izlazi na drugoj strani zida / stropa. Mogu se prenositi položaji, pa korisnik na takav način može odabrati pravilnu dužinu alata (svrdla ili krune za bušenje). Transpointer se može rabiti u kombinaciji s prilagodnikom nagiba kako bi se polazeći od zadane referentne točke i zadanog referentnog kuta odredila izlazna točka te kut između dviju točki.

2.2 Opseg isporuke obuhvaća

- 1 Odašiljač PX 10T
- 1 Prijamnik PX 10R
- 2 Ručne petlje PDA 60
- 2 Baterija od 9 volti
- 1 Vezna pasta PUA 91
- 1 Samoljepiva traka PUA 92
- 1 Uputa za uporabu
- 2 Certifikati proizvođača
- 1 Kovčeg Hilti
- 1 Prilagodnik nagiba PXA 70
- 10 Olovke za označavanje PUA 70

NAPOMENA

Ovisno o kupljenoj izvedbi opseg isporuke ne obuhvaća prilagodnik nagiba i olovke za označavanje.

2.3 Načelo mjerenja

Odašiljač stvara magnetno polje. To magnetno polje može prodirjeti kroz opeku, drvo, beton i armirani beton. Prijamnik je kalibriran tako da pronalazi središte projiciranog polja i izračunava udaljenost mjerenjem jačine magnetnog polja između oba uređaja. Prilagodnik nagiba je projektiran za skupnu uporabu s Transpointerom te se stoga magnetno polje može mjeriti i kada prijamnik stoji koso uz odašiljač.

NAPOMENA

Transpointer PX 10 je podložan utjecaju metalnih objekata. Dok simetrično postavljena čelična armatura u betonu ne predstavlja problem, djeluju zavarene armature, armature rešetke, plosnati lim ili masivni metalni stupovi veoma negativno na učinkovitost sustava.

3 Potrošni materijal

Pribor	Kratki znakovi	Broj artikla
Vežna pasta	PUA 91	273131
Samoljepiva traka	PUA 92	273132
Ručna petlja	PDA 60	282389
Prilagodnik nagiba	PXA 70	273130
Olovke za označavanje	PUA 70	340806

4 Tehnički podatci

Tehničke izmjene pridržane!

NAPOMENA

Ako se zavarene armature, limovi ili metalni podupirači nalaze u blizini uređaja, njegova se točnost može znatno pogoršati. Kod mjerenja debljine zida kroz zavarenu armaturu rešetku prikazuje indikator 20% veću udaljenost. Kod temperatura pod -10 °C (14 °F) može kod debljina zidova većih od 50 cm (1.64 ft) doći do većih odstupanja točnosti.

Tehnički podatci	Podatci o vrijednosti
Točnost određivanja položaja, standard (maksimalno do 1 m / 3 ft 3 in)	Temperatura +21 °C (+70 °F), na debljinu zida 200 mm: ±8 mm (7.87 in: 0.32 in)
Točnost određivanja položaja, maksimalno (maksimalno do 1 m / 3 ft 3 in, bez utjecaja metalnih predmeta)	Temperatura +21 °C (+70 °F), na debljinu zida 200 mm: ±2 mm (7.87 in: 0.08 in)
Točnost određivanje debljine zida (maksimalno do 1 m / 3 ft 3 in uz iznimku prilagodnika nagiba)	Temperatura +21 °C (+70 °F): ±5 %
Domet mjerenja (standard)	0,05...1,35 m (2 in do 4 ft 5 in)
Radna temperatura (PX 10T, PX 10R, PUA 91)	-20...+55 °C (-4 °F do +131 °F)
Radna temperatura (PUA 92)	+10...+40 °C (+50 °F do +104 °F)
Temperatura uskladištenja	-25...+70 °C (-13 °F do +158 °F)
Opskrba strujom (PX 10T, PX 10R)	po jedna 9 V blokovska baterija
Trajanje rada (PX 10T, PX 10R)	Temperatura +21 °C (+70 °F): 17 h
Samoisključivanje PX 10T	17 min
Samoisključivanje PX 10R	bez promjene signala: 3 min, s promjenom signala: 8 min
Indikator niskog stanja napunjenosti baterije (PX 10T)	Indikator stanja treperi: Preostalo trajanje rada: Min. 2 h
Indikator niske napunjenosti baterije (PX 10R)	Indikator stanja na predočniku prikazuje trepereći okvir: Preostalo trajanje rada: Min. 2 h
Klasa zaštite (osim pretinca za baterije)	IP 56 zaštita od prašine i prskanja vode
Težina s baterijom (PX 10T)	0,24 kg (0,53lb)
Težina s baterijom (PX 10R)	0,275 kg (0,61lb)
Dimenzije (PX 10T)	160 mm x 95 mm x 33 mm (6.3" x 3.8" x 1.3")
Dimenzije (PX 10R)	210 mm x 95 mm x 33 mm (6.3" x 3.8" x 1.3")
Domet prilagodnika nagiba	90...45° (ili 0° do 45°)
Maksimalna točnost prilagodnika nagiba	±2 °

5 Sigurnosne napomene

Sve upute pročitajte s razumijevanjem. Nepridržavanje niže navedenih uputa može uzrokovati teške ozljede osoba.

Osim sigurnosno-tehničkih uputa u pojedinim poglavljima ove upute za rad valja uvijek strogo slijediti sljedeće odredbe.

5.1 Osnovne sigurnosne napomene

- Manipulacije ili preinake na uređaju nisu dozvoljene.
- Poštujte podatke o radu, čišćenju i održavanju u uputi za uporabu.
- Djecu udaljite od uređaja za mjerenje.
- Popravak uređaja prepustite samo servisnom centru Hilti.
- Vodite računa o utjecajima okruženja. Uređaj ne rabite u područjima gdje postoji opasnost od požara ili eksplozije.
- Prije svakog stavljanja u pogon kontrolirajte pravilno djelovanje uređaja.
- Uređaj se ne smije rabiti u blizini trudnica.
- Izbjegavajte doticaj očiju ili kože s PUA 91. Kod doticaja očiju s PUA 91 oči odmah temeljito isperite vodom i posavjetujte se s liječnikom. Kod doticaja kože s PUA 91 kožu odmah operite s puno vode i sapunom.

5.2 Uporaba u skladu s odredbama

PX 10 ne otkriva predmete koji se nalaze u zidu i stoga ne može jamčiti da korisnik pri bušenju neće naići na strujni kabel, vodovod, plinovod ili druge predmete. Stoga treba uvijek raditi krajnje brižljivo i oprezno.

5.3 Stručno opremanje mjesta rada

Kod poravnavanja na ljestvama ne zauzimajte nenormalan položaj tijela. Pobrinite se za sigurnu visinu i uvijek održavajte ravnotežu.

5.4 Elektromagnetska podnošljivost

Iako uređaj ispunjava stroge zahtjeve dotičnih smjernica, Hilti ne može isključiti mogućnost da uređaj bude ometan jakim zračenjem što može dovesti do neispravnog rada. U tom slučaju i u slučaju drugih nesigurnosti treba provesti kontrolna mjerenja. Hilti također ne može isključiti ometanje drugih uređaja (npr. navigacijskih uređaja u zrakoplovima).

5.5 Opće sigurnosne mjere

- Uređaj provjerite prije uporabe. Ako je uređaj oštećen, odnesite ga na popravak u servis Hilti.
- Nakon pada ili drugih mehaničkih utjecaja morate provjeriti točnost uređaja.
- Pazite na to da odašiljač PX 10T bude dobro osiguran ako ga postavljate na radnu površinu.
- Iako je uređaj projektiran za teške uvjete uporabe na gradilištima, trebali biste njime brižljivo rukovati kao i drugim mjernim uređajima.
- Iako je uređaj zaštićen od prodiranja vlage, trebali biste ga obrisati prije spremanja u transportnu posudu.

5.6 Električno

- Baterije ne smiju dospjeti u ruke djece.
- Ne pregrijavajte baterije i ne izlažite ih vatri. Baterije mogu eksplodirati ili se iz njih mogu oslobađati otrovne tvari.
- Ne punite baterije.
- Uređaj ne lemite u stroj.
- Baterije ne praznite kratkim spajanjem, jer se time mogu pregrijati i uzrokovati opekline.
- Ne otvarajte baterije i ne izlažite ih pretjeranom mehaničkom opterećenju.

6 Prije stavljanja u pogon

6.1 Umetanje baterija 1

OPREZ

U uređaj ne ulažite oštećene baterije.

- Izvadite baterije iz ambalaže i umetnite ih direktno u uređaj.
- Kontrolirajte jesu li polovi pravilno usmjereni prema naputcima na donjoj strani svakog uređaja.

7 Posluživanje

7.1 Uključivanje i isključivanje uređaja

Pritisnite tipku za uključivanje / isključivanje.

7.2 Promjena mjernih jedinica

Ako kod prikazanih mjerenja udaljenosti želite s "cm" prijeći na "inch", oko 5 sekundi pri uključenom uređaju pritisnite na tipku za uključivanje / isključivanje prijamnika dok se simbol ne promijeni.

Kod ponovnog uključivanja uređaja se zadržava prethodno podešena mjerna jedinica.

7.3 Podešavanje odašiljača 1 3

Odašiljač poravnajte na središnjim rupama ili vanjskim oznakama i fiksirajte ga na referentnu točku. Za tu svrhu opseg isporuke obuhvaća dva različita vezna sredstva.

NAPOMENA

- Gdje god je moguće preporučljiva je uporaba vezne paste. Vezna pasta niti samoljepiva traka ne mogu unatoč tomu jamčiti potpuno sigurno uporište.
- Za dodatno osiguranje uređaja preporučuje ga se ručnom petljom privezati za čavao, vijak ili sličnu mehaničku mogućnost pričvršćivanja.
- Da biste još povećali sigurnost, uređaj može dodatno pridržavati druga osoba.

Sa sigurnošću utvrdite da je odašiljač uvijek paralelno usmjeren uz površinu.

7.3.1 Opća uporaba vezne paste PUA 91

NAPOMENA

Vezna pasta radi na različitim površinama. Nosivi materijal bi trebao biti očišćen od vode, prašine i masti. Na takav se način mogu postići najbolji rezultati.

NAPOMENA

Vezna pasta se može ponovno upotrijebiti. U tu svrhu se preporučuje novo oblikovanje kuglica.

NAPOMENA

Vezna pasta se može ponovno upotrebljavati toliko dugo dok se na njoj ne nakupi toliko prljavštine da više nema vezivna svojstva.

NAPOMENA

Vezna pasta ostavlja tragove na površini na kojoj ne nanesena i može odvojiti njezine dijelove. Ako to dovede do problema, trebali biste prijeći na druge mogućnosti pričvršćivanja.

Vezna pasta služi za pričvršćivanje odašiljača na zid ili na strop.

1. Oblikujte tri jednako velike i oko 1 cm (0.4 in) debele kuglice.

NAPOMENA Količinu će možda trebati prilagoditi ovisno o nosivom materijalu.

2. Umetnite ih u udubljena na donjoj strani odašiljača.
3. Postavite odašiljač čvrsto i sigurno na zid ili na strop.

7.3.2 Samoljepiva traka PUA 92 za zatvorena područja

NAPOMENA

Samoljepiva traka radi na različitim površinama. Nosivi materijal mora biti očišćen od vode, prašine i masti. Na takav se način mogu postići najbolji rezultati.

NAPOMENA

Samoljepivu traku upotrebljavajte pri radnoj temperaturi od 10 do 40 °C (+50 °F do +104 °F).

Samoljepiva traka služi za pričvršćivanje odašiljača na zid ili strop.

1. Postavite dvije trake (gore i dolje) na donju stranu odašiljača.

NAPOMENA Crvenu stranu treba postaviti na odašiljač, a crnu stranu na zid ili strop.

NAPOMENA Kraj treba za širinu prsta stršati na strani uređaja.

NAPOMENA Preporučuju se dvije trake. Na određenim površinama može biti potrebna uporaba više traka.

2. Odašiljač čvrsto pritisnite na zid ili strop.

3. Kod uklanjanja samoljepive trake ponovno je polako povucite u paralelnom smjeru uz podlogu.

NAPOMENA Samoljepive trake mogu pri povlačenju odvojiti dijelove podloge.

7.4 Rad s prijammikom

OPREZ

Sa sigurnošću utvrdite da u neposrednoj blizini radnog odašiljača nije uključen drugi PX 10T odašiljač.

NAPOMENA

Prijamnik se mora uvijek poravnati paralelno uz odašiljač.

Ako se prijamnik nalazi unutar mjernog dometa odašiljača (standardno 1,35 m / 4 ft, 5 in), pali se signalni indikator stanja. Pomoću streljica za usmjerenje korisnik može odrediti središte magnetnog polja koje stvara odašiljač. Središte je pronađeno kada svijetle sve četiri streljice za usmjerenje. Položaj prijammika se označuje ili kroz rupu u sredini tijela uređaja ili pomoću vanjskih kalibracijskih ureza. Ako se uz središte ili u blizini središta upali indikator, prikazuje se najmanja i najveća vrijednost (ne i apsolutna vrijednost) udaljenosti između odašiljača i prijammika.

7.4.1 Upute za poboljšavanje točnosti mjerenja pod utjecajem metala

NAPOMENA

Ne mjerite u uglovima ili neposredno uz granične zidove od armiranog betona. Preporučujemo da na obje strane na definiranju udaljenosti od referentne točke postavite mjernu točku kako biste zaobišli utjecaj metala (primjerice 200 mm / 8 in).

Sa sigurnošću utvrdite da je PX 10T stabilno fiksira i s prijammikom obavite po jedno mjerenje sa sve četiri strane (gore, dolje, desno, lijevo). Označite pronađena središta i odredite geometrijsko središte.

Kod masivnih metalnih objekata ili kod mjerenja u blizini graničnog zida obavite više mjerenja s poznate udaljenosti i odredite geometrijsko središte, primjerice četiri mjerenja u kvadratu s dužinama stranica od 100 mm (4 in).

NAPOMENA

Između prijammnika i podloge postavite nemetalni umetak kako biste olakšali rad na gruboj površini.

7.5 Rad s prilagodnikom nagiba

Prilagodnik nagiba služi izlazne točke bušenja s ishodištem od zadanje ulazne točke i kuta bušenja ili za određivanje kuta između dvije točke.

Odašiljač se upotrebljava kao u poglavlju "Podešavanje odašiljača".

OPREZ

Zidne plohe moraju stajati paralelno jedna uz drugu.

NAPOMENA

Na indikatoru se pojavljuje direktna udaljenost između uređaja, ali ne i debljina zida / stropa. Nagibi se ovisno o kutu i debljini zida više ne mogu mjeriti prema izboru, jer je maksimalna mjerna udaljenost iscrpljena.

Sa sigurnošću utvrdite da je prijammnik sigurno pričvršćen na prilagodniku nagiba.

7.5.1 Točku pronađite polazeći od zadane referentne točke / zadanog referentnog kuta 4

1. Odašiljač postavite paralelno uz plohu na referentnoj točki.
2. Na prilagodniku nagiba podesite željeni kut.
3. Prilagodnik nagiba okrećite prema traženom smjerunagiba kao biste pronašli središte.
4. Pobrinite se da osnovna ploča prilagodnika ostane paralelno uz donju stranu odašiljača na drugoj strani zida i pomoću strjelica za usmjeravanje odredite središte kao što je opisano u poglavlju "Rad s prijammnikom".
5. Označite pronađenu točku na vanjskim oznakama ili označnoj rupi na donjoj strani osnovne ploče prilagodnika nagiba.

7.5.2 Određivanje kuta između dvije točke 5

1. Odašiljač postavite paralelno uz plohu na referentnoj točki.
2. Postavite osnovnu ploču prilagodnika nagiba na drugu referentnu točku na drugoj strani zida.

NAPOMENA Prilagodnik nagiba bi trebao biti poravnat tako da se zakretna ploča podudara sa smjerom nagiba između točaka.

3. Sa sigurnošću utvrdite da osnovna ploča prilagodnika nagiba uvijek ostaje paralelno uz namještanje odašiljača.

4. Pomičite prilagodnik nagiba u kutu od 90° uz nagib dok se ne upale obje strjelice za usmjeravanje na ovoj osi. Na takav se način prikazuje pravokutna udaljenost od nagiba.
5. Postavite zakretnu ploču s prijammnikom u kosi položaj dok se ne upale obje strjelice za usmjeravanje na osi nagiba.
6. Očitajte kut na bočnoj skali.
NAPOMENA Očitani kut odgovara efektivnom kutu bušenja, a ne optičkom kutu.

7.6 Primjene 6 7 8

Transpointer PX 10 se može upotrebljavati za opće radove niveliranja. Odluku o tome, hoće li uređaj pri svakoj primjeni raditi s potrebnom točnošću, donijet će korisnik.

7.6.1 Priprema radova bušenja

Lokalizacija točke izlaza svrdla polazeći od definirane točke ulaza svrdla.

Definiranje potrebne dužine alata za bušenje.

Određivanje kuta između dvije točke pomoću prilagodnika nagiba.

7.6.2 Smanjivanje oštećenja

Određivanje strane ulaza svrdla ovisno o situaciji u okružju: završno obrađene površine zidova (oplate, pločice, ...) često se oštećuju ako ih se buši iznutra. Transpointerom PX 10 se željena početna točka može primjerice prenijeti s unutarnje strane na vanjsku stranu zgrade.

Osigurajte da se na drugoj strani zida straga neće nabušiti slobodno ležeći predmeti (primjerice ulazni vodovi).

7.6.3 Prenošnje oznaka

Za prijenos točaka ili oznaka za radove niveliranja kroz zidove / stropove / podove.

7.6.4 Mjerenje debljine zida

Za određivanje debljine zidova / stropova / podova.

7.7 Kontrolno mjerenje 9

NAPOMENA

Prije važnih mjerenja ili nakon pada uređaja za mjerenje trebalo bi provesti kontrolno mjerenje.

NAPOMENA

Ne mjerite u uglovima ili neposredno uz granične zidove od armiranog betona. Preporučujemo da na obje strane na definiranoj udaljenosti od referentne točke postavite mjernu točku kako biste zaobišli utjecaj metala (primjerice 200 mm / 8 in).

1. Odaberite zid debeo ca. 50 cm (1.64 ft) za koji znate da ne sadrži armaturu i da ima paralelne zidne plohe.

2. Sa sigurnošću utvrdite da je PX 10T stabilno fiksira i s prijamnikom obavite po jedno mjerenje sa sve četiri strane (gore, dolje, desno, lijevo). Označite pronađena središta i odredite geometrijsko središte. **NAPOMENA** U slučaju odstupanja za više od 6 mm (0.24 in) potrebno je kalibriranje u servisnom centru Hilti.
3. Ako sumnjate u paralelnost zidova, zamijenite strane zida odašiljača i prijamnika i ponovite prije opisane korake. Pritom odašiljač usmjerite na prije utvrđeno geometrijsko središte. Ako 2. geometrijsko središte ne dođe na prethodnu referentnu točku, zid nije paralelan.

8 Čišćenje i održavanje

8.1 Čišćenje i sušenje

Čišćenje obavljajte samo čistom i mekanom krpom; ako je potrebno, navlažite je čistim alkoholom ili s malo vode.

NAPOMENA

Ne upotrebljavajte druge tekućine, jer mogu nagristi plastične dijelove.

8.2 Skladištenje

Raspakirajte uređaj koji se navlažio. Osušite i očistite uređaj, transportnu posudu i pribor (najviše na 40 °C). Opremu ponovno zapakirajte tek nakon što se u potpunosti osuši.

Nakon duljeg skladištenja ili transporta Vaše opreme prije uporabe provedite kontrolno mjerenje.

Prije duljeg skladištenja izvadite baterije iz uređaja.

NAPOMENA

- Uređaj se može oštetiti zbog propusnosti baterija.
- Kod skladištenja svoje opreme vodite računa o granničnim temperaturnim vrijednostima, posebice zimi / ljeti kada svoju opremu čuvate u unutrašnjosti vozila (-25 °C do +70 °C; -13 °F do +158 °F).

8.3 Transportiranje

Za transport ili slanje Vaše opreme upotrebljavajte Hiltijev transportni kovčeg ili istovjetnu ambalažu.

OPREZ

Uređaj uvijek transportirajte bez umetnutih baterija.

8.4 Kalibracijski servis Hilti

Preporučujemo da koristite redovitu provjeru uređaja putem kalibracijskog servisa Hilti kako biste mogli jamčiti pouzdanost prema normama i pravnim zahtjevima.

Kalibracijski servis Hilti Vam svakodobno stoji na raspolaganju; preporučuje se provesti ga barem jednom godišnje.

U okviru kalibracijskog servisa Hilti se potvrđuje da specifikacije ispitnog uređaja na dan ispitivanja odgovaraju tehničkim podatcima upute za uporabu.

Nakon ispitivanja sa na uređaj postavlja kalibracijska plaketa, a certifikatom o kalibraciji pismeno potvrđuje da uređaj radi sukladno podatcima proizvođača. Certifikati o kalibraciji su uvijek potrebni za poduzeća koja su certificirana prema ISO 900X.

Ostale informacije će Vam rado dati najbliža osoba za kontakt tvrtke Hilti.

9 Traženje kvara

Kvar	Mogući uzrok	Popravak
Prijamnik je uključen, a na predočniku se ne prikazuje signal.	Odašiljač se nakon 17 minuta automatski isključio.	Uključite odašiljač.
	Baterija odašiljača PX 10T je prazna.	Zamijenite bateriju.
	Maksimalan domet mjerenja je preoračen.	Premjestite položaj mjerenja na mjestima na zidu manje debljine i izmjerite položaj za bušenje.
	Signal se zakrkljuje metalnim limom.	Ako je moguće točku mjerenja premjestite u područje bez metalnog lima.
Odašiljač se ne može uključiti ili se nakon kraćeg vremena isključuje.	Baterija je prazna.	Zamijenite bateriju odašiljača.
Prijamnik se ne može uključiti ili se nakon kraćeg vremena isključuje.	Baterija je prazna.	Zamijenite bateriju prijamnika.
Točnost mjerenja	Prejak utjecaj metala.	Provedite kontrolno mjerenje u zraku ili u zidu bez željeza.

Kvar	Mogući uzrok	Popravlak
Točnost mjerenja	Uređaj pokvaren.	U slučaju prekoračenja tolerancije mjerenja, uređaj pošaljite servisnom centru Hilti.
Svjetleće strjelice nekontrolirano trepere.	Mikrofonija zbog jakog potresanja prijavnika.	Prijamnik držite mirno.
	Polja smetnji, npr. radio telefona, uključenih kompjutorskih monitora itd.	Isključite sva polja smetnji.
Vezna pasta ne drži dobro.	Pasta se prečesto upotrebljava.	Uzmite novu pastu za lijepljenje.
	Kontaktne površine nisu čiste.	Očistite kontaktne površine.

10 Zbrinjavanje otpada

OPREZ

Pri nestručnom zbrinjavanju opreme može doći do sljedećih pojava: Pri spaljivanju plastičnih dijelova nastaju otrovni plinovi, koji su opasni za zdravlje ljudi. Baterije mogu eksplodirati i pritom uzrokovati otrovanja, opekline, ozljede kiselinom ili onečišćenje okoliša ukoliko se oštete ili previše zagriju. Lakomislenim zbrinjavanjem omogućavate neovlaštenim osobama nepropisnu uporabu opreme. Time možete ozlijediti sebe i druge osobe te onečistiti okoliš.



Alatni strojevi tvrtke Hilti su većim dijelom izrađeni od materijala koji se mogu ponovno preraditi. Pretpostavka za to je njihovo stručno razvrstavanje. Tvrtka Hilti je u mnogim državama spremna za preuzimanje svojih starih uređaja na recikliranje. O tome se raspitajte u servisu tvrtke Hilti ili kod Vašeg savjetnika za prodaju.



Samo za EU države

Električne alate ne bacajte u kućne otpatke!

Prema Europskoj direktivi 2002/96/EZ o starim električnim i elektroničkim uređajima i preuzimanju u nacionalno pravo moraju se istrošeni električni alati skupljati odvojeno i predati za ekološki ispravnu ponovno preradu.



Baterije zbrinite prema nacionalnim propisima

11 Jamstvo proizvođača za uređaje

Ukoliko imate pitanja oko uvjeta za garanciju, obratite se Vašem lokalnom HILTI partneru.

12 EZ izjava o sukladnosti (original)

Proizvođač pod vlastitom odgovornošću izjavljuje da je ovdje opisani proizvod sukladan s važećim zakonodavstvom i normama. Sliku izjave o sukladnosti naći ćete na kraju ove dokumentacije. Tehnička dokumentacija kod:

Hilti Entwicklungsgesellschaft mbH | Zulassung Geräte | Hiltistraße 6 | 86916 Kaufering, DE

Transpointer PX 10

Pred začetkom uporabe obvezno preberite navodila za uporabo.

Navodila za uporabo vedno hranite skupaj z napravo.

Priložite navodila za uporabo tudi v primeru, ko napravo posodite drugemu.

Vsebina	Stran
1 Splošna opozorila	154
2 Opis	155
3 Potrošni material	156
4 Tehnični podatki	156
5 Varnostna opozorila	157
6 Zagon	157
7 Uporaba	157
8 Nega in vzdrževanje	160
9 Motnje pri delovanju	160
10 Recikliranje	161
11 Garancija proizvajalca naprave	161
12 Izjava ES o skladnosti (izvirnik)	161

1 Številke označujejo slike. Slike si lahko ogledate na začetku navodil za uporabo. V besedilu teh navodil za uporabo se naziv 'Transpointer PX 10' vedno nanaša na obe njegovi komponenti: PX 10T je imenovan kot "oddajnik", PX 10R pa kot "sprejemnik".

V besedilu teh navodil za uporabo označuje beseda »naprava« vedno Transpointer PX 10.

Elementi za upravljanje in prikazovanje **1**

- ① Oddajnik PX 10T
- ② Tipka za vklop / izklop
- ③ Indikator stanja
- ④ Poglobitve za pritriljno pasto
- ⑤ Predal za baterije
- ⑥ Uho zanke
- ⑦ Sprejemnik PX 10R
- ⑧ Tipka za vklop / izklop
- ⑨ Puščice
- ⑩ Indikator stanja baterij
- ⑪ Indikator stanja signala
- ⑫ Indikator merilne enote
- ⑬ Prikaz razdalje
- ⑭ Označevalna zarezca
- ⑮ Predal za baterije
- ⑯ Uho zanke
- ⑰ Adapter za nagib PXA 70
- ⑱ Nosilec za PX 10R
- ⑲ Skala merilnega kota
- ⑳ Vrtljiva plošča
- ㉑ Označevalna odprtina
- ㉒ Označevalna zarezca
- ㉓ Pritrdilna pasta PUA 91
- ㉔ Pritrdilni trak PUA 92

sl

1 Splošna opozorila

1.1 Opozorila in njihov pomen

NEVARNOST

Za neposredno grozečo nevarnost, ki lahko pripelje do težjih telesnih poškodb ali do smrti.

OPOZORILO

Za možno nevarnost, ki lahko pripelje do težkih telesnih poškodb ali smrti.

PREVIDNO

Za možno nevarnost, ki lahko pripelje do lažjih telesnih poškodb ali materialne škode.

NASVET

Za navodila za uporabo in druge uporabne informacije.

1.2 Pojasnila slikovnih oznak in dodatna opozorila

Opozorilni znaki



Opozorilo na splošno nevarnost

Simbol



Pred začetkom dela preberite navodila za uporabo



Odpadni material oddajte v recikliranje



Baterij ne odstranjujte skupaj z gospodinjstskimi odpadki.

Lokacija identifikacijskih mest na napravi

Tipska oznaka in serijska oznaka se nahajata na tipski ploščici na oddajniku PX 10T. Te podatke prepisite v navodila za uporabo in jih vedno navedite v primeru morebitnih vprašanj za našega zastopnika ali servis.

Tip: _____

Serijska št.: _____

Lokacija identifikacijskih mest na napravi

Tipska oznaka in serijska oznaka se nahajata na tipski ploščici na sprejemniku PX 10R. Te podatke prepisite v navodila za uporabo in jih vedno navedite v primeru morebitnih vprašanj za našega zastopnika ali servis.

Tip: _____

Serijska št.: _____

2 Opis

2.1 Uporaba v skladu z namembnostjo

Hilti PX 10 Transpointer je merilni sistem, sestavljen iz oddajnika PX 10T in sprejemnika PX 10R. Uporablja se za poravnavanje sprejemnika z nastavljenim položajem oddajnika in za merjenje razdalje med obema napravama. Sistem je zasnovan tako, da lahko svojo funkcijo opravlja skozi stene in stropove. Uporabnik lahko z napravo prenaša točke iz ene strani stene na drugo in hkrati določi tudi debelino stene. Z napravo lahko enostavno preverite, na katerem mestu na drugi strani zidu / stropa bo izstop predorne izvrtine z določenim vstopnim mestom. Omogoča prenašanje točk in izbiro prave dolžine orodja (svedra ali vrtalne krone). Transpointer lahko uporabljate v kombinaciji z adapterjem za nagib za določanje izstopne točke izvrtine pri znani referenčni točki in kotu, kakor tudi za določanje kota med dvema točkama.

2.2 V obseg dobave sodi

- 1 Oddajnik PX 10T
- 1 Sprejemnik PX 10R
- 2 Zanka PDA 60
- 2 9 V baterije
- 1 Pritrdilna pasta PUA 91
- 1 Pritrdilni trak PUA 92
- 1 Navodila za uporabo
- 2 Certifikat proizvajalca
- 1 Kovček Hilti
- 1 Adapter za nagib PXA 70
- 10 Markerji PUA 70

NASVET

Pri nekaterih izvedbah adapter nagiba in markerji niso v obsegu dobave.

2.3 Merilni princip

Oddajnik proizvaja magnetno polje. To magnetno polje lahko prodre skozi opeko, les, beton in armirani beton. Sprejemnik je umerjen tako, da poišče središče projiciranega polja in določi razdaljo s pomočjo meritve jakosti magnetnega polja med obema napravama. Adapter za nagib je zasnovan za uporabo v kombinaciji s Transpointerjem, tako da je magnetno polje mogoče izmeriti tudi tedaj, ko je sprejemnik postavljen poševno glede na oddajnik.

NASVET

Na delovanje Transpointerja PX 10 Transpointer vplivajo kovinski predmeti. Medtem ko simetrično položena jeklena armatura v betonu ne povzroča skoraj nobenih težav, pa varjene armature, armature mreže, pločevina in masivni kovinski nosilci močno ovirajo zmogljivost sistema.

3 Potrošni material

Pribor	Kratka oznaka	Številka artikla
Pritrdilna pasta	PUA 91	273131
Pritrdilni trak	PUA 92	273132
Zanka	PDA 60	282389
Adapter za nagib	PXA 70	273130
Markerji	PUA 70	340806

4 Tehnični podatki

Pridružujemo si pravico do tehničnih sprememb!

NASVET

Če se v bližini naprave nahajajo varjene armature, pločevina ali kovinski nosilci, se lahko natančnost naprave občutno poslabša. Meritve debeline sten skozi varjeno armaturno mrežo dajo za približno 20% večjo razdaljo. Pri temperaturah pod -10 °C (14 °F) lahko pri debelinah sten nad 50 cm nastopijo večja nihanja natančnosti.

Tehnični podatki	Vrednosti
Natančnost določanja položaja, standardna (maksimalno do 1 m / 3 čevlje in 3 cole)	Temperatura +21 °C (+70 °F), glede na debelino stene 200 mm: ± 8 mm (7,87 cole: 0,32 cole)
Natančnost določanja položaja, maksimalna (maksimalno do 1 m / 3 čevlji in 3 cole, brez vpliva kovinskih predmetov)	Temperatura +21 °C (+70 °F), glede na debelino stene 200 mm: ±2 mm (7,87 cole: 0,08 cole)
Natančnost določanja debeline stene (maksimalno do 1 m / 3 čevlji in 3 cole, brez adapterja za nagib)	Temperatura +21 °C (+70 °F): ±5 %
Merilni doseg (standardni)	0,05... 1,35 m (od 2 col do 4 čevljev in 5 col)
Delovna temperatura (PX 10T, PX 10R, PUA 91)	-20...+55 °C (-4 °F do +131 °F)
Delovna temperatura (PUA 92)	+10...+40 °C (+50 °F do +104 °F)
Temperatura skladiščenja	-25...+70 °C (-13 °F do +158 °F)
Električno napajanje (PX 10T, PX 10R)	po ena 9 V blok-baterija
Čas delovanja (PX 10T, PX 10R)	Temperatura +21 °C (+70 °F): 17 h
Samodejni izklop PX 10T	17 min
Samodejni izklop PX 10R	brez spremembe signala: 3 min, s spremembo signala: 8 min
Indikator nizke stopnje napoljenosti baterije (PX 10T)	Prikaz stanja utripa: Preostali čas delovanja: Min. 2 h
Indikator nizke stopnje napoljenosti baterije (PX 10R)	Prikaz stanja baterij na zaslonu kaže utripajoč okvir: Preostali čas delovanja: Min. 2 h
Stopnja zaščite (razen predala za baterije)	IP 56 - zaščita pred prahom in škropljenjem vode
Teža z baterijo (PX 10T)	0,24 kg (0,53 lb)
Teža z baterijo (PX 10R)	0,275 kg (0,61lb)
Dimenzije (PX 10T)	160 mm x 95 mm x 33 mm (6.3" x 3.8" x 1.3")
Dimenzije (PX 10R)	210 mm x 95 mm x 33 mm (6.3" x 3.8" x 1.3")
Doseg adapterja za nagib	90...45° (ali 0° do 45°)
Maksimalna natančnost adapterja za nagib	±2 °

5 Varnostna opozorila

Preberite in razumite vsa navodila. Neupoštevanje naslednjih navodil lahko povzroči težke telesne poškodbe.

Poleg varnostno-tehničnih opozoril v posameznih poglavjih teh navodil za uporabo morate vedno in dosledno upoštevati tudi spodaj navedena določila.

5.1 Osnovne varnostne zahteve

- Naprave na noben način ne smete spreminjati ali posegati vanjo.
- Upoštevajte navodila za delo, nego in vzdrževanje, ki so podana v teh navodilih za uporabo.
- Ne dovolite otrokom v bližino merilne naprave.
- Napravo sme popravljati samo servisni center Hilti.
- Upoštevajte vplive okolice. Naprave ne uporabljajte tam, kjer obstaja nevarnost nastanka požara ali eksplozije.
- Pred vsakim začetkom uporabe kontrolirajte pravilno delovanje naprave.
- Naprave ni dovoljeno uporabljati v bližini nosečnic.
- Pazite, da PUA 91 ne pride v stik z očmi ali s kožo. Če pride PUA 91 v stik z očmi, takoj temeljito izperite oči z vodo in se posvetujte z zdravnikom. Če pride PUA 91 v stik s kožo, ga takoj sperite z veliko količino vode in z milom.

5.2 Uporaba v skladu z namembnostjo

PX 10 ne zaznava predmetov, ki so skriti v steni. Zato ni možno garantirati, da uporabnik pri vrtanju ne bo zadel električnega kabla ali cevi za vodo ali plin. Med delom bodite zato vedno kar najbolj skrbni in pazljivi.

5.3 Strokovna ureditev delovnega mesta

Pri delu na lestvi se izogibajte nenormalni telesni drži. Stojte na trdni podlagi in vedno ohranjajte ravnotežje.

5.4 Elektromagnetna združljivost

Čeprav naprava izpolnjuje stroge zahteve zadevnih direktiv, Hilti ne more izključiti možnosti, da pride do motenj v delovanju naprave zaradi močnih sevanj, kar lahko privede do izpada funkcije naprave. V takem primeru in v primeru drugih negotovosti opravite kontrolne meritve. Hilti prav tako ne more izključiti možnosti motenj drugih naprav (npr. letalskih navigacijskih naprav).

5.5 Splošni varnostni ukrepi

- Napravo pred uporabo preglejte. Če je naprava poškodovana, naj jo popravijo v servisu Hilti.
- Če naprava pade ali je bila podvržena drugim mehanskim vplivom, preverite njeno natančnost.
- Pri postavljanju oddajnika PX 10T na delovno površino poskrbite za zanesljivo pritrditev.
- Čeprav je naprava zasnovana za zahtevne pogoje uporabe na gradbišču, ravnajte z njo skrbno, tako kot z drugimi merilnimi napravami.
- Čeprav je naprava zaščitena pred vdorom vlage, jo obrišite, preden jo pospravite v kovček.

5.6 Električni

- Baterije shranjujte izven dosega otrok.
- Baterij ne pregrevajte in jih ne izpostavljajte ognju. Baterije lahko eksplodirajo ali sproščajo toksične snovi.
- Baterij ne polnite.
- Baterij ni dovoljeno prispajkati v napravo.
- Baterij ni dovoljeno izprazniti s kratkim stikom, ker se lahko pri tem pregrejejo in povzročijo opekline.
- Baterij ne odpirajte in jih ne izpostavljajte prekomernim mehanskim obremenitvam.

6 Zagon

6.1 Vstavljanje baterij **!**

PREVIDNO

Ne uporabljajte poškodovanih baterij.

- Vzemite baterije iz embalaže in jih takoj vstavite v napravo.
- Preverite, ali se poli baterij ujemajo z oznakami na spodnji strani vsake naprave.

7 Uporaba

7.1 Vklop in izklop naprave

Pritisnite tipko za vklop / izklop.

7.2 Izbira merilne enote

Če želite med merjenjem razdalje izbirati med prikazom v centimetrih in v inčih, pritisnite pri vključeni napravi tipko

za vklop / izklop na sprejemniku za približno 5 sekund, dokler se ne zamenja simbol.

Pri ponovnem vklopu naprave je aktivna prej nastavljena merilna enota.

7.3 Poravnavanje oddajnika 1 3

Poravnajte oddajnik s srednjo luknjo ali z zunanjimi oznakami in ga pritrdite na referenčno točko. V ta namen sta priloženi dve različni pritrtilni sredstvi.

NASVET

- Če je le mogoče, vam priporočamo, da uporabljate pritrtilno pasto. Niti pritrtilna pasta niti pritrtilni trak pa ne garantirata absolutno zanesljive pritrditve.
- Napravo lahko dodatno zavarujete z žebljem, vijakom ali podobnim mehanskim pritrtilnim sredstvom.
- Za večjo varnost lahko napravo drži druga oseba.

Poskrbite, da bo oddajnik vedno poravnan vzporedno s površino.

7.3.1 Pritrdilna pasta PUA 91 za splošno uporabo

NASVET

Pritrdilna pasta deluje na različnih površinah. Nosilni material mora biti očiščen vode, prahu in masti. Le tako boste dobili najboljše možne rezultate.

NASVET

Pritrdilno pasto lahko uporabite večkrat. Priporočamo vam, da ponovno oblikujete kroglice.

NASVET

Pritrdilno pasto lahko uporabljate, dokler se na njej ne nabere toliko umazanije, da ne drži več.

NASVET

Pritrdilna pasta pušča sledove na površinah in jih lahko tudi delno odtrga. Če to ni sprejemljivo, izberite drugo možnost pritrjevanja.

Pritrdilna pasta je namenjena pritrjevanju sprejemnika na steno oziroma na stropove.

1. Oblikujte tri približno enake kroglice, premera 1 cm. **NASVET** Glede na nosilni material bo morda potrebno prilagoditi količino paste.
2. Namestite kroglice v poglobitve na spodnji strani oddajnika.
3. Zanesljivo in varno pritrdite oddajnik na steno oziroma na strop.

7.3.2 Lepilni trak PUA 92 za notranjo uporabo

NASVET

Lepilni trak deluje na različnih površinah. Nosilni material mora biti očiščen vode, prahu in masti. Le tako boste dobili najboljše možne rezultate.

NASVET

Pritrdilni trak uporabljajte pri delovnih temperaturah od 10 do 40 °C (+50 °F do +104 °F).

Pritrdilni trak je namenjen pritrjevanju oddajnika na steno oziroma na strop.

1. Namestite dva trakova (zgornjega in spodnjega) na spodnjo stran oddajnika.

NASVET Rdečo stran namestite na oddajnik, črno stran pa na steno ali na strop.

NASVET Konec traku mora na strani naprave štrleti približno za en prst.

NASVET Priporočamo uporabo dveh trakov. Na določenih površinah boste morda morali uporabiti še več trakov.

2. Pritisnite oddajnik na steno oziroma na strop.
3. Pritrdilni trak vlecite počasi in vzporedno z materialom podlage, da ga odstranite.

NASVET Pritrdilni trak lahko pri odstranjevanju odtrga dele podlage.

7.4 Delo s sprejemnikom

PREVIDNO

Prepričajte se, da v neposredni bližini delujočega oddajnika ni drugih oddajnikov PX 10T, ki bi bili vključeni.

NASVET

Sprejemnik mora biti vedno poravnan vzporedno z oddajnikom.

Če se sprejemnik nahaja znotraj merilnega dosega oddajnika (standardno 1,35 m), se prižge indikator stanja signala. Uporabnik lahko s pomočjo puščic določi središče magnetnega polja, ki ga proizvaja oddajnik. Ko zasvetijo vse štiri puščice, ste našli središče. Položaj sprejemnika je določen bodisi z luknjo v sredini glave bodisi z zunanjimi označevalnimi zarezi. Ko zasveti indikator v središču ali njegovi bližini, se pokaže minimalna in maksimalna razdalja (ne absolutna vrednost) med oddajnikom in sprejemnikom.

7.4.1 Navodila za izboljšanje merilne natančnosti pod vplivom kovin

NASVET

Ne merite v vogalih in neposredno poleg sten iz armiranega betona. Priporočamo vam, da dejansko merilno točko na obeh straneh premaknete za določeno razdaljo od referenčne točke (npr. 200 mm). Tako se boste izognili vplivu kovin.

Prepričajte se, da je PX 10T stabilno pritrjen in na vsaki od štirih strani (zgoraj, spodaj, desno, levo) opravite po eno meritev. Označite izmerjena središča ter določite geometrijsko središče.

Pri masivnih kovinskih predmetih in pri merjenju v bližini sten opravite več meritev z znane razdalje ter določite geometrijsko središče; npr. opravite štiri meritve v kvadratu s stranico 100 mm.

NASVET

Da si olajšate delo na grobih površinah, položite med sprejemnik in podlago vmesno plast nekovinskega materiala.

7.5 Delo z adapterjem nagiba

Adapter nagiba je namenjen iskanju izstopne točke svedra pri vrtnanju iz določene izhodiščne točke in pod določenim kotom, kakor tudi za določanje kota med dvema točkama.

Uporaba oddajnika je opisana v poglavju "Nastavitev oddajnika".

PREVIDNO

Površine sten morajo biti medsebojno vzporedne.

NASVET

Na zalonu se prikaže neposredna razdalja med napravama, ne pa tudi debelina stene oz. stropa. Če je zaradi določenega kota in debeline stene presežena maksimalna merilna razdalja, nagiba ni več mogoče meriti.

Prepričajte se, ali je sprejemnik dobro pritrjen na adapter za nagib.

7.5.1 Poiščite točko, izhajajoč iz vnaprej podane referenčne točke / kota 4

1. Postavite oddajnik vzporedno s površino na referenčno točko.
2. Na adapterju za nagib nastavite želeni kot.
3. Zavrtite adapter za nagib v iskani smeri nagiba, da najdete središče.
4. Poskrbite, da osnovna plošča adapterja ostane vzporedna s spodnjo stranjo oddajnika na drugi strani stene ter s pomočjo puščic določite središče, kot je opisano v poglavju "Delo s sprejemnikom".
5. Označite najdeno točko na zunanjih oznakah ali na označevalni luknji na spodnji strani osnovne plošče adapterja za nagib.

7.5.2 Določanje kota med dvema točkama 5

1. Postavite oddajnik vzporedno s površino na referenčno točko.
2. Osnovno ploščo adapterja za nagib postavite na drugo referenčno točko na drugi strani stene.
NASVET Adapter za nagib mora biti poravnani tako, da se vrtljiva plošča pokrije s smerjo nagiba med točkama.
3. Osnovna plošča adapterja za nagib mora ostati vzporedna s položajem oddajnika.
4. Adapter za nagib premaknite v položaj pod kotom 90° glede na nagib, da se prižgeta obe puščici na tej osi. Prikaže se pravokotna razdalja do nagiba.
5. Postavite vrtljivo ploščo s sprejemnikom v poševni položaj, da se prižgeta obe puščici na nagnjeni osi.
6. Odčitajte kot na stranski skali.
NASVET Odčitani kot ustreza dejanskemu kotu vrtnanja in ne optičnemu kotu.

7.6 Aplikacije 6 7 8

Transpointer PX 10 lahko uporabljate za splošno poravnavanje. Odločitev, ali je naprava dovolj natančna za posamezni namen, je stvar uporabnika.

7.6.1 Priprava za vrtnanje

Iskanje izstopne točke svedra, izhajajoč iz določene začetne točke vrtnanja.

Določanje potrebne dolžine vrtalnega orodja.

Določanje kota med dvema točkama s pomočjo adapterja za nagib.

7.6.2 Zmanjševanje škode

Določanje začetne točke vrtnanja, odvisno od situacije: dokončane površine sten (obloge, ploščice ...) se pri vrtnanju skoznjih izvrtin pogosto poškodujejo. S Transpointerjem PX 10 lahko npr. prenesete želeno začetno točko vrtnanja z notranje na zunanjo stran zgradbe.

Preprečevanje vrtnanja v predmete (npr. dvizne vode), ki so pritrjeni na drugi strani stene.

7.6.3 Prenašanje oznak

Prenos točk ali oznak za poravnavanje skozi stene / stropove / tla.

7.6.4 Merjenje debeline sten

Za določanje debeline sten / stropov / tal.

7.7 Kontrolna meritev 9

NASVET

Pred pomembnimi meritvami ali po padcu merilne naprave na tla morate opraviti kontrolno meritev.

NASVET

Ne merite v vogalih in neposredno poleg sten iz armiranega betona. Priporočamo vam, da dejansko merilno točko na obeh straneh premaknete za določeno razdaljo od referenčne točke (npr. 200 mm). Tako se boste izognili vplivu kovin.

1. Poiščite približno 50 cm debelo steno, za katero veste, da nima armature in da sta površini sten vzporedni.
2. Prepričajte se, da je PX 10T stabilno pritrjen in na vsaki od štirih strani (zgoraj, spodaj, desno, levo) opravite po eno meritev. Označite izmerjena središča ter določite geometrijsko središče.
NASVET Če je odstopanje večje od 6 mm, je treba napravo umeriti v servisnem centru Hilti.
3. Če dvomite v vzporednost sten, zamenjajte oddajnik in sprejemnik ter ponovite zgornje korake. Oddajnik usmerite v prej določeno geometrijsko središče. Če druga geometrijska točka ne pride v izhodiščno referenčno točko, to pomeni, da stena ni vzporedna.

8 Nega in vzdrževanje

8.1 Čiščenje in sušenje

Za čiščenje uporabljajte samo čisto in mehko krpo; po potrebi jo rahlo navlažite s čistim alkoholom ali z vodo.

NASVET

Za čiščenje ne uporabljajte drugih tekočin, ki lahko poškodujejo plastične dele.

8.2 Skladiščenje

Če je naprava vlažna, jo vzemite iz kovčka. Napravo, kovček in pribor posušite (pri največ 40 °C) in očistite. Opremo pospravite šele, ko je popolnoma suha.

Po daljšem skladiščanju ali daljšem prevozu opreme opravite kontrolne meritve.

Pred daljšim uskladiščenjem vzemite baterije iz naprave.

NASVET

- Napravo lahko poškodujejo netesne baterije.
- Pri shranjevanju vaše opreme upoštevajte temperaturne meje, zlasti pozimi in poleti, če puščate opremo v vozilu (-25 °C do +70 °C; -13 °F do +158 °F).

8.3 Transport

Za transport ali pošiljanje vaše opreme uporabljajte transportni kovček Hilti ali enakovredno embalažo.

PREVIDNO

Napravo vedno transportirajte brez baterij.

8.4 Hiltijeva storitev umerjanja

Priporočamo vam, da napravo redno pregleduje služba Hiltijeva služba za umerjanje. Ta vam lahko zagotovi zanesljivost v skladu s standardi in zakonskimi zahtevami. Hiltijeva služba za umerjanje Vam je na razpolago v vsakem trenutku; priporočamo pa vam, da napravo umerite vsaj enkrat letno.

V okviru Hiltijeve storitve umerjanja dobite potrdilo, da specifikacija pregledane naprave na dan preizkusa ustreza tehničnim podatkom v navodilih za uporabo.

Po opravljenem pregledu se naprava opremi z nalepkami o umerjanju; s certifikatom o umerjanju pa se pisno potrdi, da naprava deluje znotraj meja, podanih s strani proizvajalca.

Podjetja, ki so certificirana po ISO 900X, morajo vedno imeti certifikate o umerjanju.

Nadaljnje informacije lahko dobite pri svojem zastopniku za Hilti.

9 Motnje pri delovanju

Napaka	Možni vzrok	Odprava napake
Sprejemnik je vključen in na zaslону ni signala.	Oddajnik se je samodejno izključil po 17 minutah.	Vključite oddajnik.
	Baterija oddajnika PX 10T je prazna.	Zamenjajte baterijo.
	Maksimalni merilni doseg je prekoračen.	Izberite merilni položaj na mestu, kjer je stena manj debela ter odmerite položaj za vrtnje.
	Kovinska pločevina duši signal.	Če je možno, prestavite merilno točko na mesto brez kovinske pločevine.
Oddajnika ni mogoče vključiti oziroma se po krajšem času izključi.	Baterija je prazna.	Zamenjajte baterijo oddajnika.
Sprejemnika ni mogoče vključiti oziroma se po krajšem času izključi.	Baterija je prazna.	Zamenjajte baterijo sprejemnika.
Merilna točnost	Prevelik vpliv kovine.	Opravite kontrolno meritev po zraku ali na steni brez železa.
	Okvara naprave.	V primeru prekoračitve merilne tolerance pošljite napravo na servisni center Hilti.
Puščice nekontrolirano utripajo.	Učinek mikrofonije zaradi močnih tresljev sprejemnika.	Sprejemnik mora biti pri miru.
	Motilna polja, npr. od mobilnih telefonov, vključenih računalniških monitorjev itd.	Izključite vsa motilna polja.
Pritrdilna pasta ne drži.	Pasta je bila prevečkrat uporabljena.	Uporabite novo pasto.
	Kontaktne površine niso čiste.	Očistite kontaktne površine.

10 Recikliranje

PREVIDNO

Zaradi nestrokovnega odstranjevanja opreme se lahko pripeti naslednje: pri sežigu plastičnih delov nastajajo strupeni plini, ki lahko škodujejo zdravju. Če se baterije poškodujejo ali segrejejo do visokih temperatur, lahko eksplodirajo in pri tem povzročijo zastrupitve, opekline, razjede in onesnaženje okolja. Oprema, ki jo odstranite na lahkomišeln način, lahko pride v roke nepooblaščenim osebam, ki jo bodo uporabile na nestrokoven način. Pri tem se lahko vi ali tretja oseba težko poškodujete, ali pa pride do onesnaženja okolja.



Orodja Hilti so pretežno narejena iz materialov, ki jih je mogoče znova uporabiti. Pogoj za recikliranje je strokovno razvrščanje materialov. Hilti v mnogih državah že omogoča prevzem odsluženih naprav v reciklažo. Posvetujte se s servisno službo Hilti ali s svojim prodajnim svetovalcem.



Samo za države EU

Električnih naprav ne odstranjajte skupaj s hišnimi odpadki!

V skladu z evropsko direktivo 2002/96/ES o odpadni električni in elektronski opremi in z njenim izvajanjem v nacionalni zakonodaji, je treba električne naprave ob koncu njihove življenjske dobe zbirati ločeno in jih predati v postopek okolju prijaznega recikliranja.



Baterije odstranite v skladu z nacionalnimi predpisi

11 Garancija proizvajalca naprave

Prosimo, da se v primeru vprašanj obrnete na svojega lokalnega partnerja HILTI.

12 Izjava ES o skladnosti (izvirnik)

Proizvajalec na lastno odgovornost izjavlja, da tukaj opisani izdelek ustreza veljavni zakonodaji in veljavnim standardom. Kopijo izjave o skladnosti si lahko ogledate na koncu te dokumentacije. Tehnična dokumentacija je na voljo tukaj:

Hilti Entwicklungsgesellschaft mbH | Zulassung Geräte | Hiltistraße 6 | 86916 Kaufering, DE

PX 10 Транспойнтер

Преди работа с уреда непременно прочетете Ръководството за експлоатация.

Съхранявайте настоящото Ръководство за експлоатация винаги заедно с уреда.

Предавайте уреда на трети лица само заедно с Ръководството за експлоатация.

Съдържание	Страница
1 Общи указания	162
2 Описание	163
3 Консумативи	164
4 Технически данни	164
5 Указания за безопасност	165
6 Въвеждане в експлоатация	166
7 Експлоатация	166
8 Обслужване и поддръжка на машината	168
9 Локализиране на повреди	169
10 Третирание на отпадъци	170
11 Гаранция от производителя на уредите	170
12 Декларация за съответствие с нормите на ЕС (оригинал)	170

1 Цифрите препращат към фигури. Ще намерите фигурите в началото на Ръководството за експлоатация. В текста на настоящото Ръководство за експлоатация с Транспойнтер PX 10 винаги се обозначава комбинацията от два уреда: PX 10T се нарича "предавател", а

PX 10R – "приемник". В настоящото Ръководство за експлоатация с «уред» винаги се обозначава Транспойнтер PX 10.

Елементи за управление и индикация **1**

- ① Предавател PX 10T
- ② Бутон ВКЛ / ИЗКЛ
- ③ Индикация за състоянието
- ④ Вдлъбнатини за лепящата паста
- ⑤ Гнездо за батериите
- ⑥ Халкичка за каишката за ръка
- ⑦ Приемник PX 10R
- ⑧ Бутон ВКЛ / ИЗКЛ
- ⑨ Стрелки за посока
- ⑩ Индикатор за състоянието на батериите
- ⑪ Индикатор за статус на сигнала
- ⑫ Показание на измервателните единици
- ⑬ Показание за разстояние
- ⑭ Маркировъчен жлеб
- ⑮ Гнездо за батериите
- ⑯ Халкичка за каишката за ръка
- ⑰ Адаптор за наклон PXA 70
- ⑱ Държател за PX 10R
- ⑲ Скала за измерван ъгъл
- ⑳ Подвижна плоча
- ㉑ Маркировъчен отвор
- ㉒ Маркировъчен жлеб
- ㉓ Лепяща паста PUA 91
- ㉔ Лепящи ленти PUA 92

bg

1 Общи указания

1.1 Сигнални думи и тяхното значение

ОПАСНОСТ

Отнася се за непосредствена опасност, която може да доведе до тежки телесни наранявания или смърт.

ПРЕДУПРЕЖДЕНИЕ

Отнася се за възможна опасна ситуация, която може да доведе до тежки телесни наранявания или смърт.

ВНИМАНИЕ

Отнася се за възможна опасна ситуация, която може да доведе до леки телесни наранявания или материални щети.

УКАЗАНИЕ

Препоръки при употреба и друга полезна информация.

1.2 Обяснения на пиктограмите и други указания

Предупредителни знаци



Предупреждение за опасност от общ характер

Символи



Преди употреба да се прочете Ръководството за експлоатация



Отпадъците да се рециклират



Батериите не трябва да се изхвърлят като обикновени отпадъци

Място на детайлите за идентификация върху уреда

Означението на типа и серийният номер са посочени върху табелката на предавателя PX 10T. Препишете тези данни във Вашето Ръководство за експлоатация и при възникнали въпроси винаги ги съобщавайте на нашето представителство или сервис.

Тип:

Сериен №:

Място на детайлите за идентификация върху уреда

Означението на типа и серийният номер са посочени върху табелката на приемника PX 10R. Препишете тези данни във Вашето Ръководство за експлоатация и при възникнали въпроси винаги ги съобщавайте на нашето представителство или сервис.

Тип:

Сериен №:

2 Описание

2.1 Употреба по предназначение

Хилти транспойнтерът PX 10 е измервателна система, състояща се от предавател PX 10T и приемник PX 10R. Използва се за изчисляване разстоянието между двата уреда, след като приемника се ориентира към зададената позиция на предавателя. Системата е проектирана така, че да може да изпълнява тази функция през стени и тавани. По този начин потребителят може да пренася положението на точки от едната страна на стената на другата и същевременно да определи дебелината на стената. Така лесно се проверява, на кое място ще излезе проходен отвор при зададено място на пробиване от другата страна на стената / тавана. Възможно е да се пренасят позиции и на потребителя се дава възможност, да избере правилната дължина на инструмента (сверлото или боркороната). Транспойнтерът може да се използва в комбинация с адаптора за наклон, за да се определи изходната точка, изхождайки от зададената начална точка на пробивания отвор и ъгъла или за определяне на ъгъла между две точки.

2.2 В обема на доставката са включени

- 1 Предавател PX 10T
- 1 Приемник PX 10R
- 2 Каишки за ръка PDA 60
- 2 Батерии 9 V
- 1 Лепяща паста PUA 91
- 1 Лепящи ленти PUA 92
- 1 Ръководство за експлоатация
- 2 Сертификати от производителя
- 1 Хилти-куфар
- 1 Адаптор за наклон PXA 70
- 10 Маркировъчни щифтове PUA 70

bg

УКАЗАНИЕ

В зависимост от закупената модификация адапторът за наклон и маркировъчните цифрове не са включени в обема на доставката.

2.3 Принцип на измерване 2

Предавателят генерира магнитно поле. Това магнитно поле може да премине през зидарски тухли, дърво, бетон и стоманобетон. Приемникът е калибриран така, че да намери центъра на проектираното поле и да изчисли разстоянието, като измерва силата на магнитното поле между двата уреда. Адапторът за наклон

е проектиран за съвместно използване с транспойнтера, като по този начин е възможно магнитното поле да се измери и тогава, когато приемника се намира под наклон към предавателя.

УКАЗАНИЕ

Транспойнтерът PX 10 се влияе от метални обекти. Докато симетрично разположената стоманена арматура почти не е проблем, заварените армировъчни пръти, армировъчните решетки, листата ламарина или масивните метални пилони оказват силно отрицателно влияние върху ефективността на системата.

3 Консумативи

Принадлежности	Съкращение	Артикул №
Лепяща паста	PUA 91	273131
Лепящи ленти	PUA 92	273132
Кайшка за ръка	PDA 60	282389
Адаптор за наклон	PXA 70	273130
Маркировъчни цифрове	PUA 70	340806

4 Технически данни

Запазени права за технически изменения!

УКАЗАНИЕ

Ако в близост до уреда има заварена арматура, стомана или метални мрежи, точността му може значително да се влоши. При измерване на дебелината на стена през заварена армировъчна решетка индикацията ще покаже около 20% по-голямо разстояние. При температури под -10 °C (14 °F) и дебелини на стените над 50 см (1.64 фута) могат да възникнат по-големи отклонения в точността.

Технически данни	Стойност
Точност на определянето на позицията, стандартна (максимално до 1 м / 3 фута 3 инча)	Температура +21 °C (+70 °F), за дебелина на стената 200 мм: ±8 мм (7.87 инча: 0.32 инча)
Точност на определяне на позицията, максимална (максимално до 1 м / 3 фута 3 инча, без влияние от метални обекти)	Температура +21 °C (+70 °F), за дебелина на стената 200 мм: ±2 мм (7.87 инча: 0.08 инча)
Точност на определяне дебелината на стената (максимално до 1 м / 3 фута 3 инча, без адаптора за наклон)	Температура +21 °C (+70 °F): ±5 %
Обхват на измерване (стандартно)	0,05...1,35 м (2 инча до 4 фута 5 инча)
Работна температура (PX 10T, PX 10R, PUA 91)	-20...+55 °C (-4 °F до +131 °F)
Работна температура (PUA 92)	+10...+40 °C (+50 °F до +104 °F)
Температура на съхранение	-25...+70 °C (-13 °F до +158 °F)
Захранване (PX 10T, PX 10R)	по една батерия 9 V
Продължителност на работа (PX 10T, PX 10R)	Температура +21 °C (+70 °F): 17 ч
Самостоятелно изключване PX 10T	17 мин
Самостоятелно изключване PX 10R	без промяна на сигнала: 3 мин, с промяна на сигнала: 8 мин

Технически данни	Стойност
Ниско показание за състоянието на батерията (PX 10T)	Индикацията за състояние мига: Оставаща продължителност за работа: Мин. 2 ч
Ниско показание за състоянието на батерията (PX 10R)	Индикацията за състоянието на батерията на дисплея има мигаща рамка: Оставаща продължителност за работа: Мин. 2 ч
Клас защита (освен гнездото за батериите)	IP 56 защита от прах и водни пръски
Тегло с батерия (PX 10T)	0,24 кг (0,53lb)
Тегло с батерия (PX 10R)	0,275 кг (0,61lb)
Размери (PX 10T)	160 мм x 95 мм x 33 мм (6.3" x 3.8" x 1.3")
Размери (PX 10R)	210 мм x 95 мм x 33 мм (6.3" x 3.8" x 1.3")
Адаптор за наклон, обхват	90...45° (или 0° до 45°)
Адаптор за наклон, максимална точност	±2 °

5 Указания за безопасност

Прочетете и се запознайте с всички инструкции. Неспазването на приведените по-долу инструкции може да доведе до много тежки наранявания на хора.

Наред с техническите указания за безопасност в отделните раздели на настоящото Ръководство за експлоатация следва по всяко време стриктно да се спазват следните изисквания.

5.1 Основни препоръки за безопасност

- Не са разрешени никакви манипулации или промени по уреда.
- Съблюдавайте указанията за експлоатация, обслужване и поддръжка, посочени в Ръководството за експлоатация.
- Дръжте деца далеч от измервателния уред.
- Давайте уреда за поправка само в сервизен център на Хилти.
- Съобразявайте се с влиянието на околната среда. Не използвайте уреда при опасност от пожар или експлозия.
- Преди всяка употреба контролирайте правилното функциониране на уреда.
- Уредът не трябва да се използва в близост до бременни жени.
- Избягвайте допир на очите и кожата до PUА 91. При контакт на очите с PUА 91, незабавно промийте очите обилно с вода и се обърнете за консултация към лекар. При контакт на кожата с PUА 91, незабавно измийте обилно с вода и сапун.

5.2 Употреба по предназначение

Уредът PX 10 не детектира обекти, намиращи се вътре в стена и поради това не може да гарантира, че при пробиване работещият с уреда няма да попадне на токов кабел, водопровод, газопровод или на други обекти. Поради това винаги следва да се работи с максимално внимание и предпазливост.

5.3 Правилна подготовка на работното място

При нивелиране върху стълба избягвайте неудобните положения на тялото. Заемете стабилна стойка и пазете равновесие.

5.4 Електромагнитна съвместимост

Въпреки че уредът отговаря на строгите изисквания на съответните директиви, Хилти не може да изключи възможността, той да бъде смущаван от силно излъчване, което да доведе до погрешно функциониране. В този случай и при други фактори на несигурност трябва да се проведат контролни измервания. Едновременно с това Хилти не може да гарантира, че други уреди (напр. навигационни системи на самолети) няма да бъдат смущавани.

5.5 Общи мерки за безопасност

- Преди употреба проверете уреда за повреди. Ако има такива, го предайте за ремонт в сервиз на Хилти.
- След падане на уреда или други механични въздействия трябва да проверите точността на уреда.
- При поставяне на предавателя PX 10T върху работна повърхност внимавайте да е обезопасен.
- Въпреки че уредът е проектиран за работа в тежките условия на строителната площадка, трябва да боравите с него внимателно, както с други измервателни уреди.
- Въпреки че уредът е защитен срещу проникване на влага, преди да го поставите в транспортната опаковка, трябва да го подсушите.

5.6 Електрически

- Батериите не трябва да попадат в ръцете на деца.
- Не прегрявайте батериите и ги дръжте далеч от огън. Батериите могат да избухнат или могат да се отделят токсични вещества.
- Не зареждайте батериите.

bg

d) Не запоявайте батериите към уреда.

e) Не разреждайте батериите чрез късо съединение, така те могат да се пренагреят и да предизвикат межури от изгаряния.

f) Не отваряйте батериите и не ги подлагайте на прекомерни механични въздействия.

6 Въвеждане в експлоатация

6.1 Поставяне на батерии 1

ВНИМАНИЕ

Не поставяйте повредени батерии.

1. Извадете батериите от опаковката и ги поставете направо в уреда.

2. Проверете дали полюсите съответстват на маркировките от долната страна на всеки от уредите.

7 Експлоатация

7.1 Включване и изключване на уреда

Натиснете бутона ВКЛ / ИЗКЛ.

7.2 Смяна на мерните единици

Ако желаете да смените мерните единици в показанието от "см" в "инча", при включен уред натиснете за около 5 секунди бутона ВКЛ / ИЗКЛ на приемника, докато символа се смени.

При повторно включване на уреда се запазва избраната преди това мерна единица.

7.3 Подготовка на предавателя 1 3

Ориентирайте предавателя към средния отвор или към външните маркировки и го фиксирайте върху референтната точка. За тази цел в обема на доставката са включени две различни лепящи средства.

УКАЗАНИЕ

- Препоръчва се винаги когато е възможно да се използва лепящата паста. Въпреки това нито лепящата паста нито лепящите ленти не могат да гарантират абсолютно надеждно закрепване.

- За по-добро подsigуряване се препоръчва уредът да бъде закачен допълнително с помощта на кашиката за ръка за пирон, винт или друг механичен държател.

- За още по-голяма сигурност уредът може да се придържа допълнително от друг човек.

Уверете се, че предавателят винаги е ориентиран успоредно на повърхността.

7.3.1 Лепяща паста PUA 91 - обща употреба

УКАЗАНИЕ

Лепящата паста се използва за различни повърхности. Основата трябва да е почистена от вода, прах и мазнини. По този начин се постигат най-добри резултати.

УКАЗАНИЕ

Лепящата паста е за многократна употреба. За този цел се препоръчва топчетата да се размесват и оформят отново.

УКАЗАНИЕ

Лепящата паста може да се използва дотогава, докато поради замърсяване престане да осигурява достатъчно надеждно залепване.

УКАЗАНИЕ

Лепящата паста оставя следи върху повърхността, на която е била поставена и може да отлоспи части от нея. Ако това е проблем трябва да се използват други средства за закрепване.

Лепящата паста служи за закрепване на предавателя към стена или на таван.

1. Оформете три еднакви по големина топчета с дебелина около 1 см (0.4 инча).

УКАЗАНИЕ В зависимост от основата може да се наложи количеството да се промени.

2. Поставете топчетата във вдлъбнатините на долната част на предавателя.

3. Закрепете предавателя здраво и сигурно към стената или тавана.

7.3.2 Лепящи ленти PUA 92 за употреба на закрито

УКАЗАНИЕ

Лепящите ленти се използват за различни повърхности. Основата трябва да е почистена от вода, прах и мазнини. По този начин се постигат най-добри резултати.

УКАЗАНИЕ

Използвайте лепящите ленти при работна температура от 10 до 40 °C (+50 °F до +104 °F).

Лепящите ленти служат за фиксиране на предавателя към стена или на таван.

1. Поставете две ленти (в горния и долния край) на долната страна на предавателя.
УКАЗАНИЕ Червеният край се поставя на предавателя, а черният - на стената или тавана.
УКАЗАНИЕ Краят трябва да се подава около един пръст извън уреда.
УКАЗАНИЕ Препоръчва се използването на две ленти. При определени повърхности се налага използване на повече ленти.
2. Притиснете предавателя здраво към стената или тавана.
3. При сваляне на лентата я издърпайте бавно успоредно на повърхността на основата.
УКАЗАНИЕ При сваляне лепящите ленти могат да отлупят части от материала на основата.

7.4 Работа с приемника

ВНИМАНИЕ

Уверете се, че в непосредствена близост до работещия предавател няма друг предавател PX 10T.

УКАЗАНИЕ

Приемникът трябва винаги да е ориентиран успоредно към предавателя.

Когато приемникът се намира в обхвата на измерване на предавателя (стандартно 1,35 м / 4 фута, 5 инча), светва индикаторът за състоянието на сигнала. С помощта на стрелките за посока работещият с уреда може да определи центъра на генерираното от предавателя магнитно поле. Центърът е определен, когато всички четири стрелки за посока светнат. Позицията на приемника се маркира чрез отвора в средата на главата на уреда или с помощта на външните маркировъчни жлебове. Ако индикацията върху или в близост на центъра свети, се показва разстоянието между предавателя и приемника като диапазон от най-малка и най-голяма величина (не като абсолютна величина).

7.4.1 Указания за подобряване на точността на измерване при наличие на въздействия от метали

УКАЗАНИЕ

Не предприемайте измервания в ъгли или непосредствено до стени от стоманобетон. За избягване на въздействието на метали се препоръчва ефективната точка на измерване да бъде отместена от двете страни по отношение на изходната референтна точка с дадена, определена стойност (примерно 200 мм / 8 инча).

Уверете се, че уредът PX 10T е стабилно закрепен и извършете с приемника по едно измерване от четирите посоки (отгоре, отдолу, отдясно, отляво). Маркирайте намерените центрове и определете геометричния център.

При масивни метални обекти или в близост до прилежаща стена извършете няколко измервания от предварително известно разстояние и определете геометричния център, или примерно четири измервания в квадрат с дължина на страната 100 мм (4 инча).

УКАЗАНИЕ

За да облекчите работата върху грапава повърхност, поставете между приемника и основата междинен неметален материал.

7.5 Работа с адаптора за наклон

Адапторът за наклон е предназначен за определяне на изходната точка на пробивания отвор, изхождайки от зададена начална точка на отвора за пробиване и ъгъла или за определяне на ъгъла между две точки. Предавателят се използва както е описано в Раздел "Подготовка на предавателя".

ВНИМАНИЕ

Повърхностите на стената трябва да са успоредни една към друга.

УКАЗАНИЕ

На дисплея се показва директното разстояние между уредите, но не и дебелината на стената / тавана. В зависимост от ъгъла и дебелината на стената вече не могат да се измерват избирателно наклони, тъй-като максималното разстояние на измерване е изчерпано.

Уверете се, че приемникът е закрепен надеждно към адаптора за наклон.

7.5.1 Намиране на точката, изхождайки от предварително зададена референтна точка / референтен ъгъл 4

1. Поставете предавателя в референтната точка успоредно на равнината.
2. На адаптора за наклон задайте желаните ъгъл.
3. Завъртете адаптора за наклон в търсената посока на наклон, за да определите центъра.
4. Погрижете се основата на адаптора да е успоредна на долната страна на предавателя от другата страна на стената и с помощта на стрелките за посока определете центъра, както е описано в Раздел "Работа с приемника".
5. Маркирайте намерената точка върху външните маркировки или през отвора за маркиране от долната страна на основната плоча на адаптора за наклон.

7.5.2 Определяне на ъгъла между две точки 5

1. Поставете предавателя в референтната точка успоредно на равнината.
2. Поставете основата на адаптора за наклон върху втората референтна точка от другата страна на стената.

УКАЗАНИЕ Адапторът за наклон трябва да е ориентиран по такъв начин, че подвижната плоча да съвпада с наклона между точките.

3. Уверете се, че основата на адаптора за наклон е винаги успоредна на предавателя.
4. Придвигнете адаптора за наклон под ъгъл 90° към наклона, докато двете стрелки за посока светнат върху тази ос. Така се показва разстоянието под прав ъгъл към наклона.

5. Поставете подвижната основа на приемника в наклонено положение, докато двете стрелки за посока светнат върху наклонената ос.
6. Отчетете ъгъла от страничната скала.
УКАЗАНИЕ Снетият ъгъл отговаря на ефективния ъгъл на пробиване, а не на оптичния ъгъл.

7.6 Приложения 6 7 8

Транспойнтерът PX 10 може да се използва за общи дейности по позициониране. Потребителят трябва да вземе решение дали уредът дава необходимата точност за дадено приложение.

7.6.1 Подготовка на пробивни работи

Локализиране на изходящата точка на пробивания отвор, изхождайки от предварително определената точка на пробиване.

Определяне на необходимата дължина на инструмента за пробиване.

Определяне на ъгъла между две точки с помощта на адаптора за наклон.

7.6.2 Намаляване на щетите

Определяне на страната, от която се пробива според обстановката: често повърхността на окончателно завършени с облицовка стени (облицовки, плочки,...) се наранява, когато се пробива от вътрешната страна. С помощта на транспойнтера PX 10 желаната начална точка може да се пренесе например от вътрешната към външната страна на сградата.

Уверете се, че от другата страна на стената няма да се пробият отзад свободни разположени обекти (например отвесни тръби).

7.6.3 Пренасяне на маркировката

За пренасяне на точки или маркировки за работи по позициониране през стени / тавани / подове.

7.6.4 Измерване на дебелината на стената

За определяне на дебелините на стени / тавани / подове.

7.7 Контролно измерване 9

УКАЗАНИЕ

Преди важни измервания или след падане на измервателния уред следва да се проведе контролно измерване.

УКАЗАНИЕ

Не предприемайте измервания в ъгли или непосредствено до стени от стоманобетон. За избягване на въздействието на метали се препоръчва ефективната точка на измерване да бъде отместена от двете страни по отношение на изходната референтна точка с дадена, определена стойност (примерно 200 мм / 8 инча).

1. Изберете стена с дебелина около 50 см (1.64 фута), за която знаете, че няма армировка и е с успоредни повърхности.
2. Уверете се, че уредът PX 10Т е стабилно закрепен и извършете с приемника по едно измерване от четирите посоки (отгоре, отдолу, отдясно, отляво). Маркирайте намерените центрове и определете геометричния център.

УКАЗАНИЕ При наличие на отклонение по-голямо от 6 мм (0.24 инча) е необходимо калибриране в сервизен център на Хилти.

3. Ако се съмнявате в успоредността на повърхностите, сменете местата на предавателя и приемника и повторете предходните стъпки. Ориентирайте предавателя върху намереният преди това геометричен център. Ако вторият геометричен център не попада върху първоначалната референтна точка, стената не е с успоредни повърхности.

bg

8 Обслужване и поддръжка на машината

8.1 Почистване и подсушаване

Почиствайте само с чисти и меки кърпи; при необходимост навлажнете с чист спирт или малко вода.

УКАЗАНИЕ

Не използвайте други течности, тъй като има опасност от увреждане на пластмасовите части.

8.2 Съхранение

Разопаковайте намокрения уред. Подсушете уреда, транспортната опаковка и принадлежностите (при максимално 40 °C) и ги почистете. Опаковайте оборудването отново едва, когато е сухо.

След продължително съхранение или транспортиране преди използване проведете контролно измерване с вашето оборудване.

Преди продължително съхранение извадете батериите от уреда.

УКАЗАНИЕ

- Уредът може да се повреди от изтекли батерии.
- При съхранение на вашето оборудване спазвайте граничните стойности на температурата, по-специално когато държите вашето оборудване в купето на колата през зимата или лятото (-25 °C до +70 °C; -13 °F до +158 °F).

8.3 Транспортиране

При транспортиране или експедиция на вашето оборудване използвайте Хилти-куфар или друга равностойна опаковка.

ВНИМАНИЕ

При транспортиране уредът трябва да е без поставени батерии.

8.4 Хилти сервис за калибриране

Препоръчваме редовна проверка на уредите от Хилти сервис за калибриране, за да може да се обезпечи надеждността съгласно стандартите и нормативните изисквания.

Хилти сервисът за калибриране е винаги на ваше разположение; за препоръчване е обаче поне веднъж годишно да се извършва калибриране.

В рамките на Хилти сервиса за калибриране се удостоверява, че спецификациите на проверения уред

отговарят на техническите данни от Ръководството за експлоатация към датата на проверката.

След проверка се поставя етикет за проведено калибриране върху уреда и се издава сертификат за калибриране, с което писмено се удостоверява, че уредът работи в рамките на зададените от производителя параметри.

Сертификатите за калибриране са необходими за всички сертифицирани по ISO 900X предприятия.

Вашият най-близък сервис на Хилти ще ви даде по-подробна информация.

9 Локализиране на повреди

Неизправност	Възможна причина	Отстраняване
Приемникът е включен, но на дисплея няма сигнал.	След 17 минути предавателят се е изключил автоматично.	Включете предавателя.
	Батерията на предавателя PX 10T е празна.	Сменете батерията.
	Максималният обхват на измерване е превишен.	Преместете позицията на измерване на точки на стената с по-малка дебелина и измерете позициите за пробиване.
Предавателят не може да се включи или се изключва след кратко време.	Сигналът се екранира от метална ламарина.	Ако е възможно, изместете точката на измерване в област без метална ламарина.
	Батерията е празна.	Сменете батерията на предавателя.
Приемникът не може да се включи или се изключва след кратко време.	Батерията е празна.	Сменете батерията на приемника.
Неточност при измерване	Твърде силно влияние от метали.	Извършете контролно измерване във въздушна среда или на стена без желязо.
	Уредът е дефектен.	При превишаване на измервателния толеранс изпратете уреда в сервис на Хилти.
Светещите стрелки мигат неконтролируемо.	Ефект на микрофония поради силно сътресение на приемника.	Дръжте приемника в покой.
	Смуцаващи полета, напр. от мобилни телефони, включени компютърни монитори и др.	Изключете всички смуцаващи полета.
Лепящата паста не държи достатъчно.	Пастата е била използвана прекалено често.	Вземете нова лепяща паста.
	Контактните повърхности не са чисти.	Почистете контактните повърхности.

bg

10 Третиране на отпадъци

ВНИМАНИЕ

При неправилно третиране на отпадъците може да възникне следното: При изгаряне на пластмасови детайли се отделят отровни газове, които водят до заболявания. Акумулаторите може да експлодират и да причинят отравяния, изгаряния, разяждания и замърсяване на околната среда, в случай че са повредени или силно нагreti. С неправилното изхвърляне на оборудването Вие създавате възможност уредът да бъде използван неправилно от некомпетентни лица. По този начин може да нараните себе си или други лица, както и да замърсите околната среда.



В по-голямата си част уредите на Хилти са произведени от материали за многократна употреба. Предпоставка за многократното им използване е тяхното правилно разделяне. В много страни фирмата Хилти вече е създавала организация за изкупуване на Вашите употребявани уреди. По тези въпроси се обърнете към Центъра за клиентско обслужване на Хилти или към търговско-техническия Ви консултант.



Само за страни от ЕС

Не изхвърляйте електроуреди заедно с битови отпадъци!

Съобразно Директивата 2002/96/EG относно износени електрически и електронни уреди и отразяването ѝ в националното законодателство износените електроуреди следва да се събират отделно и да се предават за рециклиране според изискванията за опазване на околната среда.



Предайте батериите за унищожаване съгласно националните разпоредби.

11 Гаранция от производителя на уредите

При въпроси относно гаранционните условия, моля, обърнете се към Вашия местен партньор ХИЛТИ.

bg

12 Декларация за съответствие с нормите на ЕС (оригинал)

Производителят декларира на собствена отговорност, че описаният тук продукт отговаря на приложимото законодателство и действащите стандарти. Копие на Декларацията за съответствие ще намерите в края на настоящата документация.

Техническата документация се съхранява тук:

Hilti Entwicklungsgesellschaft mbH | Zulassung Geräte | Hiltistraße 6 | 86916 Kaufering, DE

Транспойнтер PX 10

Перед использованием внимательно прочтите руководство по эксплуатации.

Всегда храните данное руководство по эксплуатации рядом с инструментом.

При смене владельца обязательно передайте руководство по эксплуатации вместе с инструментом.

Содержание	с.
1 Общие указания	171
2 Описание	172
3 Расходные материалы	173
4 Технические характеристики	173
5 Указания по технике безопасности	174
6 Подготовка к работе	175
7 Эксплуатация	175
8 Уход и техническое обслуживание	177
9 Поиск и устранение неисправностей	178
10 Утилизация	179
11 Гарантия производителя	179
12 Декларация соответствия нормам ЕС (оригинал)	180

1 Цифрами обозначены соответствующие иллюстрации. Иллюстрации см. в начале руководства по эксплуатации.

В тексте данного руководства по эксплуатации "транспойнтер PX 10" всегда обозначает 2 его компонента: PX 10T – "передатчик", PX 10R – "приемник". В тексте данного руководства по эксплуатации "инструмент" всегда обозначает транспойнтер PX 10.

Элементы управления и индикации **1**

- 1 Передатчик PX 10T
- 2 Кнопка "Вкл/Выкл"
- 3 Индикатор состояния
- 4 Углубления для адгезионной пасты
- 5 Гнездо для элементов питания
- 6 Ушко для наручной петли
- 7 Приемник PX 10R
- 8 Кнопка "Вкл/Выкл"
- 9 Указательные стрелки
- 10 Индикатор заряда элементов питания
- 11 Индикатор статуса сигнала
- 12 Индикатор единицы измерения
- 13 Индикатор дальности
- 14 Метка
- 15 Гнездо для элементов питания
- 16 Ушко для наручной петли
- 17 Адаптер угла наклона PXA 70
- 18 Держатель для PX 10R
- 19 Шкала угломера
- 20 Поворотная плата
- 21 Разметочное отверстие
- 22 Метка
- 23 Адгезионная паста PUA 91
- 24 Адгезионная лента PUA 92

1 Общие указания

1.1 Сигнальные сообщения и их значения

ОПАСНО

Общее обозначение непосредственной опасной ситуации, которая может повлечь за собой тяжёлые травмы или представлять угрозу для жизни.

ВНИМАНИЕ

Общее обозначение потенциально опасной ситуации, которая может повлечь за собой тяжёлые травмы или представлять угрозу для жизни.

ОСТОРОЖНО

Общее обозначение потенциально опасной ситуации, которая может повлечь за собой лёгкие травмы или повреждение оборудования.

УКАЗАНИЕ

Указания по эксплуатации и другая полезная информация.

1.2 Обозначение пиктограмм и другие обозначения

Предупреждающие знаки



Опасность

Символы



Перед использованием прочтите руководство по эксплуатации



Направьте отработанные материалы на переработку



Запрещается утилизировать элементы питания вместе с бытовым мусором.

Расположение идентификационных данных на инструменте

Тип и серийный номер передатчика PX 10T указаны на заводской табличке. Занесите эти данные в настоящее руководство по эксплуатации. Они необходимы при сервисном обслуживании и консультациях по его эксплуатации.

Тип:

Серийный номер:

Расположение идентификационных данных на инструменте

Тип и серийный номер приемника PX 10R указаны на заводской табличке. Занесите эти данные в настоящее руководство по эксплуатации. Они необходимы при сервисном обслуживании и консультациях по его эксплуатации.

Тип:

Серийный номер:

2 Описание

2.1 Использование инструмента по назначению

Транспойнтер Hilti PX 10 является измерительной системой, состоящей из передатчика PX 10T и приемника PX 10R. Для измерения необходимо выровнять приемник относительно положения передатчика, а также вычислить расстояние между ними.

Конструкция системы позволяет выполнять с ее помощью измерения сквозь стены и потолки. Благодаря этому пользователь может переносить точки с одной стороны стены на другую и одновременно определять толщину стены. При сквозном сверлении это упрощает процедуру определения места выходного отверстия на другой стороне кирпичной кладки/потолочного перекрытия (место входного отверстия отображается на дисплее). Возможно перенесение позиций, что помогает пользователю выбирать правильную длину рабочего инструмента (сверла или сверлильной коронки). В целях определения точки выходного отверстия, рассчитываемой на основе заданной опорной точки/угла, а также угла между двумя точками, транс-

пойнтер может использоваться в комбинации с адаптером угла наклона.

2.2 В комплект поставки входят:

- 1 Передатчик PX 10T
- 1 Приемник PX 10R
- 2 Наручная петля PDA 60
- 2 Элементы питания, 9 В
- 1 Адгезионная паста PUA 91
- 1 Адгезионная лента PUA 92
- 1 Руководство по эксплуатации
- 2 Сертификаты производителя
- 1 Чемодан Hilti
- 1 Адаптер угла наклона PXA 70
- 10 Штифты с маркировкой PUA 70

УКАЗАНИЕ

В зависимости от выбранного исполнения адаптер угла наклона и штифты с маркировкой в комплект поставки могут не входить.

2.3 Принцип измерения 2

Передатчиком создается магнитное поле. Это магнитное поле способно проникать сквозь кирпич, дерево, бетон и железобетон. Приемник откалиброван таким образом, что он находит центр проецируемого поля и рассчитывает расстояние между двумя компонентами транспойнтера, измеряя напряженность магнитного поля. Адаптер угла наклона разработан для сов-

местного использования с транспойнтером, поэтому измерение магнитного поля возможно даже в том случае, если приемник наклонен относительно передатчика.

УКАЗАНИЕ

Транспойнтер PX 10 подвержен воздействию металлических объектов. В то время, как симметрично расположенная железная арматура в бетоне почти не вызывает проблем при использовании инструмента, сварные элементы, арматурная сетка, листовый металл или массивные металлические опоры оказывают весьма негативное воздействие на работоспособность системы.

3 Расходные материалы

Принадлежности	Условные обозначения	Номер изделия
Адгезионная паста	PUA 91	273131
Адгезионная лента	PUA 92	273132
Наручная петля	PDA 60	282389
Адаптер угла наклона	PXA 70	273130
Штифты с маркировкой	PUA 70	340806

4 Технические характеристики

Производитель оставляет за собой право на внесение технических изменений!

УКАЗАНИЕ

Нахождение вблизи инструмента сварной арматуры, металлических листов или металлических подпорок может значительно ухудшить точность измерения. Например, при измерении толщины стены со сварной арматурной сеткой на дисплее отображается значение, превышающее фактическое расстояние на прим. 20%. При температуре ниже -10 °C (14 °F) при толщине стены более 50 см (1,64 фута) возможны еще большие отклонения.

Технические характеристики	Указание значений
Точность определения местоположения, стандарт (макс. до 1 м/3,3 фута)	±8 мм (7,87 дюйма: 0,32 дюйма) (Температура +21 °C (+70 °F), на толщину стены 200 мм)
Точность определения местоположения, максимально (макс. до 1 м/3,3 фута, без воздействия металлических объектов)	±2 мм (7,87 дюйма: 0,08 дюйма) (Температура +21 °C (+70 °F), на толщину стены 200 мм)
Точность измерения толщины стены (макс. до 1 м/3,3 фута, за исключением адаптера угла наклона)	±5 % (Температура +21 °C (+70 °F))
Дальность измерения (стандарт)	0,05...1,35 м (от 2 дюймов до 4,5 футов)
Рабочая температура (PX 10T, PX 10R, PUA 91)	-20...+55 °C (от -4 °F до +131 °F)
Рабочая температура (PUA 92)	+10...+40 °C (от +50 °F до +104 °F)
Температура хранения	-25...+70 °C (от -13 °F до +158 °F)
Источник питания (PX 10T, PX 10R)	для каждого инструмента 9 В блок элементов питания
Срок службы (PX 10T, PX 10R)	17 ч (Температура +21 °C (+70 °F))
Автоматическое отключение PX 10T	17 мин
Автоматическое отключение PX 10T	8 мин (без изменения сигнала: 3 мин, с изменением сигнала)

Технические характеристики	Указание значений
Индикация низкого уровня заряда элементов питания (PX 10T)	Оставшийся срок службы: Мин. 2 ч (Индикатор состояния мигает)
Индикация низкого уровня заряда элементов питания (PX 10T)	Оставшийся срок службы: Мин. 2 ч (На индикаторе заряда элементов питания на дисплее отображается мигающая рамка)
Класс защиты (за исключением гнезда для элементов питания)	Защита от пыли и водяных брызг IP 56
Масса с элементом питания (PX 10T)	0,24 кг (0,53 фунта)
Масса с элементом питания (PX 10T)	0,275 кг (0,61 фунта)
Габариты (PX 10T)	160 мм x 95 мм x 33 мм (6.3" x 3.8" x 1.3")
Габариты (PX 10T)	210 мм x 95 мм x 33 мм (6.3" x 3.8" x 1.3")
Дальность действия адаптера угла наклона	90...45° (или 0° до 45°)
Максимальная точность адаптера угла наклона	±2 °

5 Указания по технике безопасности

Прочтите и усвойте все указания. Несоблюдение нижеприведенных указаний может привести к серьезным травмам.

Наряду с общими указаниями по технике безопасности, приведенными в отдельных главах настоящего руководства по эксплуатации, следует строго соблюдать следующие ниже указания.

5.1 Основные меры безопасности

- Вносить изменения в конструкцию инструмента и модернизировать его запрещается.
- Соблюдайте предписания по эксплуатации, уходу и техническому обслуживанию инструмента, приведенные в настоящем руководстве по эксплуатации.
- Храните измерительный инструмент в недоступном для детей месте.
- Ремонт инструмента должен производиться только в сервисном центре Hilti.
- Учитывайте влияние окружающей среды. Не используйте инструмент там, где существует опасность пожара или взрыва.
- Перед каждым использованием проверяйте правильное функционирование инструмента.
- Запрещается использование инструмента, если поблизости находятся беременные женщины.
- Избегайте попадания адгезионной пасты PUA 91 в глаза или на кожу. При попадании пасты PUA 91 в глаза их следует немедленно промыть водой и обратиться за консультацией к врачу. При попадании пасты PUA 91 на кожу ее следует немедленно смыть водой с мылом.

5.2 Использование инструмента по назначению

PX 10 не обнаруживает объектов, находящихся внутри стены, вследствие чего не обеспечивается гарантия того, что при сверлении пользователь не повредит электрокабель, водо-/газопровод или другие объекты.

Поэтому при работе будьте всегда внимательны и предельно осторожны.

5.3 Правильная организация рабочего места

Будьте осторожны при использовании лестниц и стремянок. При выполнении работ выбирайте устойчивую позу и сохраняйте равновесие.

5.4 Электромагнитная совместимость

Хотя инструмент отвечает строгим требованиям соответствующих директив, Hilti не исключает возможности появления помех при его эксплуатации вследствие воздействия сильных полей, способных привести к ошибочным измерениям. В этих или иных случаях должны проводиться контрольные измерения. Hilti также не исключает возможности появления помех при эксплуатации инструмента из-за воздействия других инструментов (например, навигационных устройств, используемых в самолетах).

5.5 Общие меры безопасности

- Проверяйте инструмент перед использованием. При обнаружении повреждений отправьте инструмент в сервисный центр компании Hilti для проведения ремонта.
- В случае падения инструмента или других механических воздействий на него, необходимо проверить его работоспособность.
- Следите за тем, чтобы передатчик PX 10T был хорошо закреплен, если он размещается на рабочей поверхности.
- Хотя инструмент рассчитан на жесткие условия эксплуатации, он, как и другие измерительные инструменты, требует тщательного ухода и аккуратного обращения.

- е) Не взирая на то, что инструмент защищен от проникновения влаги, его следует вытереть насухо, перед тем как положить в переносную сумку.

5.6 Электронные компоненты

- а) Берегите элементы питания от детей.
б) Не перегревайте элементы питания и не подвергайте их воздействию пламени. Элементы питания

взрывоопасны и могут выделять ядовитые вещества.

- с) Не заряжайте элементы питания.
д) Не припайвайте элементы питания к инструменту.
е) Избегайте короткого замыкания элементов питания, так как они могут при этом перегреться и вызвать ожоги.
ф) Не вскрывайте элементы питания и не подвергайте их механическим нагрузкам.

6 Подготовка к работе

6.1 Установка элементов питания 1

ОСТОРОЖНО

Не используйте поврежденные элементы питания.

1. Достаньте элементы питания из упаковки и установите их в инструмент.
2. Проверьте, соблюдена ли правильная полярность элементов питания согласно указаниям на нижней стороне каждого компонента инструмента.

7 Эксплуатация

7.1 Включение/выключение инструмента

Нажмите кнопку "Вкл/Выкл".

7.2 Переключение между единицами измерения

Для переключения между единицами измерения с "см" на "дюймы" удерживайте нажатой в течение прим. 5 секунд кнопку "Вкл/Выкл" приемника при включенном инструменте, пока символ единиц измерения не будет заменен другим.

При повторном включении инструмента заданная единица измерения сохраняется.

7.3 Выравнивание передатчика 1 3

Выровняйте передатчик по отверстию в центре верхней части или по наружным меткам и зафиксируйте его на опорной поверхности. Используйте для этого 2 различных адгезионных средства, входящих в комплект поставки.

УКАЗАНИЕ

- Рекомендуется использовать адгезионную пасту. Использование адгезионной пасты или адгезионной ленты не гарантирует абсолютную прочность соединения.
- Для дополнительной фиксации инструмента рекомендуется прикрепить его с помощью наружной петли к гвоздю, болту или подобному крепежному элементу.
- Для надежности фиксации инструмент может держаться напарником пользователя.

Убедитесь, что передатчик расположен параллельно поверхности.

7.3.1 Использование адгезионной пасты PUA 91

УКАЗАНИЕ

Адгезионная паста предназначена для использования на различных поверхностях. Материал основания дол-

жен быть сухим, без пылевых и жировых загрязнений. Благодаря этому достигается наилучший результат.

УКАЗАНИЕ

Адгезионную пасту можно использовать вторично. Для этого ее рекомендуется заново отформовать.

УКАЗАНИЕ

Адгезионную пасту можно использовать, пока она не будет загрязнена настолько, что ее адгезионная способность будет утрачена.

УКАЗАНИЕ

При удалении адгезионной пасты на поверхности остаются следы. Возможно отсоединение деталей. В случае возникновения проблем Вы должны использовать другой способ крепления.

Адгезионная паста предназначена для крепления передатчика на стене или потолочном перекрытии.

1. Сформируйте 3 одинаковых шарика толщиной ок. 1 см (0,4 дюйма).

УКАЗАНИЕ В зависимости от материала основания возможно увеличение или уменьшение количества шариков.

2. Разместите шарики в углублениях на нижней стороне передатчика.
3. Прочно закрепите передатчик на стене или потолке.

7.3.2 Адгезионная лента PUA 92 для использования внутри помещений

УКАЗАНИЕ

Адгезионная лента предназначена для использования на различных поверхностях. Материал основания должен быть сухим, без пылевых и жировых загрязнений. Благодаря этому достигается наилучший результат.

УКАЗАНИЕ

Используйте адгезионные ленты при рабочей температуре от 10 до 40 °C (от +50 °F до +104 °F).

Адгезионная лента предназначена для крепления передатчика на стене или потолочном перекрытии.

1. Разместите 2 ленты (вверху и внизу) на нижней стороне передатчика.

УКАЗАНИЕ Красная сторона должна быть прикреплена к передатчику, черная – к стене или потолку.

УКАЗАНИЕ Конец ленты должен выступать за край инструмента примерно на толщину пальца.

УКАЗАНИЕ Рекомендуется использование двух лент. На определенных поверхностях нужно использовать несколько лент.

2. Плотно прижмите передатчик к стене или потолку.

3. Снимайте адгезионную ленту медленно и параллельно основанию.

УКАЗАНИЕ При удалении адгезионной ленты с основания возможно отслоение покрытия.

7.4 Работа с приемником

ОСТОРОЖНО

Убедитесь, что в непосредственной близости рабочего передатчика не используется второй передатчик RX 10T.

УКАЗАНИЕ

Приемник должен быть всегда выровнен параллельно передатчику.

Если приемник находится в радиусе действия передатчика (стандартно 1,35 м/4,5 фута), загорается индикатор статуса сигнала. С помощью указательных стрелок пользователь может определять центр магнитного поля, создаваемого передатчиком. Центр поля найден, когда подсвечиваются все 4 стрелки. Позиция приемника маркируется либо через отверстие в центре верхней части инструмента, либо с помощью наружной метки. При включении индикатора в центре верхней части или вблизи него на дисплее отображается дальность между передатчиком и приемником в диапазоне между минимальным и максимальным значениями (значение не является абсолютным).

7.4.1 Указания по эксплуатации для возвышения точности измерения в случае воздействия металлических объектов

УКАЗАНИЕ

Не проводите измерения в углах или в непосредственной близости от железобетонных стен. Во избежание воздействия металлических объектов рекомендуется смещать точку измерения от опорной точки на определенное расстояние с обеих сторон (например, на 200 мм/8 дюймов).

Убедитесь, что передатчик RX 10T надежно зафиксирован. Выполните необходимые измерения с помощью приемника в 4 стороны (вверх, вниз, вправо,

влево). Отметьте найденные центры и определите геометрический центр.

При использовании инструмента вблизи массивных металлических объектов или стены повторите измерения с установленной дальности несколько раз, например выполните 4 измерения в квадрате со стороной 100 мм (4 дюйма), и определите геометрический центр.

УКАЗАНИЕ

Разместите неметаллическую прокладку между приемником и основанием для облегчения работы на неровной поверхности.

7.5 Работа с адаптером угла наклона

Адаптер угла наклона предназначен для определения точки выходного отверстия на основе заданной точки и угла входного отверстия или для определения угла между двумя точками.

Передатчик используется согласно описанию, приведенному в главе "Настройка передатчика".

ОСТОРОЖНО

Поверхности стены должны быть параллельны друг к другу.

УКАЗАНИЕ

На дисплее отображается прямая дальность между инструментами, а не значение толщины стены/потолка. В зависимости от угла и толщины стены измерение углов наклона может стать невозможным из-за достижения максимальной дальности измерения.

Убедитесь, что приемник надежно закреплен на адаптере угла наклона.

7.5.1 Определение точки измерения на основе заданной опорной точки/угла 4

1. Установите передатчик параллельно поверхности и отрегулируйте его по опорной точке.
2. Установите адаптер под нужным углом.
3. Для определения центра поверните адаптер в нужном направлении.
4. Обеспечьте расположение опорной платы адаптера параллельно нижней стороне передатчика с другой стороны стены и с помощью указательной стрелки определите центр, как описано в главе "Работа с приемником".
5. Отметьте найденную точку на наружных метках или через отверстие в нижней стороне опорной платы адаптера угла наклона.

7.5.2 Определение угла между двумя точками 5

1. Установите передатчик параллельно поверхности и отрегулируйте его по опорной точке.

- Установите опорную плату адаптера угла наклона на вторую опорную точку на другой стороне стены.

УКАЗАНИЕ Адаптер должен быть выровнен таким образом, чтобы поворотная плата с уклоном находилась между точками (перпендикулярно уклону).

- Убедитесь, что опорная плата адаптера находится параллельно передатчику.
- Перемещайте адаптер угла наклона перпендикулярно уклону, пока не подсветятся обе указательные стрелки, расположенные на этой оси. На дисплее отобразится расстояние под прямым углом до уклона.
- Наклоняйте поворотную плату с приемником, пока не засветятся обе указательные стрелки на наклонной оси.
- Посмотрите угол, указываемый на боковой шкале.

УКАЗАНИЕ Считанный угол соответствует углу сверления, а не оптическому углу.

7.6 Области применения 6 7 8

Транспойнтер PX 10 может использоваться при проведении нивелировочных работ. Решение о том, обеспечит ли инструмент нужную степень точности, принимает пользователь.

7.6.1 Подготовка к сверлению отверстий

Локализируйте точки выходного отверстия на основе определенной точки входного отверстия. Определите нужную длину сверлильного инструмента. Определите угол между двумя точками с помощью адаптера угла наклона.

7.6.2 Снижение риска повреждений

Определите стороны сверления входного отверстия (в зависимости от условий внешней среды): при сверлении изнутри зачастую повреждается отделка поверхности стен (облицовка, керамическая плитка,...). С помощью транспойнтера PX 10 нужная начальная точка может переноситься, например, с внутренней стороны здания на наружную.

При сверлении с задней стороны стены убедитесь, что на другой стороне нет никаких открытых объектов (например, стояков).

7.6.3 Перенесение меток

Для перенесения точек или меток сквозь стены/потолки/напольные покрытия для проведения нивелировочных работ.

7.6.4 Измерение толщины стены

Для определения толщины стен/потолков/напольных покрытий.

7.7 Контрольное измерение 9

УКАЗАНИЕ

Перед проведением важных измерений или после ремонта измерительного инструмента из строя следует провести контрольное измерение.

УКАЗАНИЕ

Не проводите измерения в углах или в непосредственной близости от железобетонных стен. Во избежание воздействия металлических объектов рекомендуется смещать точку измерения от опорной точки на определенное расстояние с обеих сторон (например, на 200 мм/8 дюймов).

- Для измерения выбирайте стену без арматуры толщиной ок. 50 см (1,64 фута) с параллельными поверхностями.
- Убедитесь, что передатчик PX 10T надежно зафиксирован. Выполните необходимые измерения с помощью приемника в 4 стороны (вверх, вниз, вправо, влево). Отметьте найденные центры и определите геометрический центр.

УКАЗАНИЕ При отклонении более 6 мм (0,24 дюйма) калибровку следует проводить в сервисном центре Hilti.

- В случае сомнения в параллельном расположении стен поменяйте местами передатчик и приемник. Повторите описанные шаги. Направьте передатчик на предварительно определенный геометрический центр. Если второй геометрический центр на совпадает с первоначальной опорной точкой, стена не параллельна.

8 Уход и техническое обслуживание

8.1 Очистка и сушка

Пользуйтесь для чистки только чистой и мягкой тканью; в случае необходимости слегка смочите ткань чистым спиртом или небольшим количеством воды.

УКАЗАНИЕ

Не применяйте никаких других жидкостей, поскольку они могут повредить пластмассовые детали.

8.2 Хранение

Распакуйте намокший инструмент. Просушите и очистите инструмент, переносную сумку и принадлежно-

сти (при температуре не более 40 °C). Заново упакуйте оборудование, но только после того, как оно полностью высохнет.

После длительного хранения или транспортировки инструмента проведите пробное измерение перед его использованием.

Перед длительным хранением выньте элементы питания из инструмента.

УКАЗАНИЕ

- Потекшие элементы питания могут повредить инструмент.

- При хранении оборудования соблюдайте температурный режим, особенно зимой/летом, если Ваше оборудование хранится в автомобиле (от -25 °C до +70 °C; -13 °F до +158 °F).

8.3 Транспортировка

Используйте для транспортировки или отправки оборудования транспортные контейнеры фирмы Hilti либо упаковку аналогичного качества.

ОСТОРОЖНО

Перед транспортировкой инструмента извлеките элементы питания.

8.4 Служба калибровки Hilti

Мы рекомендуем регулярно проверять инструменты в службе калибровки Hilti для обеспечения их надежности и выполнения других требований.

Служба калибровки компании Hilti всегда готова Вам помочь. Рекомендуется проводить настройку как минимум один раз в год.

Службой калибровки Hilti подтверждается, что на день проверки характеристики проверяемого инструмента соответствуют техническим данным, указанным в руководстве по эксплуатации.

После настройки и контрольных испытаний на инструмент прикрепляется калибровочный знак и выдается калибровочный сертификат, подтверждающий, что инструмент работает в пределах технических характеристик.

Калибровочные сертификаты всегда требуются для предприятий, сертифицированных по ISO 900X.

Вы можете получить дополнительную информацию в ближайшем сервисном центре Hilti.

9 Поиск и устранение неисправностей

Неисправность	Возможная причина	Способ устранения
Приемник включен, но на дисплее нет никакого сигнала.	Передачик отключается автоматически через 17 минут.	Включите передачик.
	Элемент питания передачика РХ 10Т разряжен.	Замените элемент питания.
	Превышена максимальная дальность действия.	Выберите место для размещения инструмента, где толщина стены меньше, и замерьте позицию для сверления.
Передачик не включается или выключается с небольшой задержкой.	Сигнал экранируется металлическим листом.	Если возможно, переместите точку измерения подальше от металлического листа.
	Элемент питания разряжен.	Замените элементы питания передачика.
Приемник не включается или выключается с небольшой задержкой.	Элемент питания разряжен.	Замените элементы питания приемника.
	Точность измерения	Слишком сильное воздействие металлического объекта. Инструмент неисправен.
Светящиеся стрелки бесконтрольно мигают.	Микрофонный эффект из-за сильной вибрации приемника.	Прочно закрепите приемник.
	Поля помех, например, от радиотелефонов, включенных компьютерных мониторов и т. д.	Отключите все источники помех.
Адгезионная паста не соединяет поверхности.	Слишком частое использование пасты.	Используйте новую адгезионную пасту.
	Контактные поверхности загрязнены.	Очистите контактные поверхности.

10 Утилизация

ОСТОРОЖНО

Нарушение правил утилизации оборудования может иметь следующие последствия: при сжигании деталей из пластмассы образуются токсичные газы, которые могут представлять угрозу для здоровья. Если элементы питания повреждены или подвергаются воздействию высоких температур, они могут взорваться и стать причиной отравления, возгораний, химических ожогов или загрязнения окружающей среды. При нарушении правил утилизации оборудование может быть использовано посторонними лицами, не знакомыми с правилами обращения с ним. Это может стать причиной их собственного серьезного травмирования, травмирования других лиц, а также причиной загрязнения окружающей среды.



Большинство материалов, из которых изготовлены изделия Hilti, подлежат вторичной переработке. Перед утилизацией следует тщательно рассортировать материалы. Во многих странах компания Hilti уже заключила соглашения о приеме использованных инструментов для их утилизации. Дополнительную информацию по этому вопросу можно получить в отделе по обслуживанию клиентов или у технического консультанта компании Hilti.



Только для стран ЕС

Не утилизируйте электроинструменты вместе с обычным мусором!

В соответствии с европейской директивой 2002/96/EG об утилизации старых электрических и электронных приборов и в соответствии с местными законами электроприборы, бывшие в эксплуатации, должны утилизироваться отдельно безопасным для окружающей среды способом.



Утилизируйте источники питания согласно национальным требованиям.

11 Гарантия производителя

С вопросами относительно гарантийных условий обращайтесь в ближайшее представительство HILTI.

12 Декларация соответствия нормам ЕС (оригинал)

Настоящим фирма-изготовитель с полной ответственностью заявляет, что данное изделие соответствует действующим директивам и нормам. Копию декларации соответствия нормам см. в конце этого документа.

Техническая документация (оригиналы) хранится здесь:

Hilti Entwicklungsgesellschaft mbH | Zulassung Geräte | Hiltistraße 6 | 86916 Kaufering, Германия

PX 10 Transpointer

Se va citi obligatoriu manualul de utilizare în întregime, înainte de punerea în funcțiune.

Păstrați întotdeauna acest manual de utilizare în preajma aparatului.

În cazul transferării aparatului către alte persoane, predați-l numai împreună cu manualul de utilizare.

Cuprins	Pagina
1 Indicații generale	181
2 Descriere	182
3 Materiale consumabile	183
4 Date tehnice	183
5 Instrucțiuni de protecție a muncii	184
6 Punerea în funcțiune	185
7 Modul de utilizare	185
8 Îngrijirea și întreținerea	187
9 Identificarea defectiunilor	188
10 Dezafectarea și evacuarea ca deșeuri	188
11 Garanția producătorului pentru aparate	189
12 Declarația de conformitate CE (Originală)	189

1 Cifrele fac trimitere la imagini. Imaginile se găsesc la începutul manualului de utilizare.

În textul din acest manual de utilizare, prin Transpointer PX 10 vor fi denumite în toate cazurile cele două componente ale aparatului: PX 10T este numit "emițător" și

PX 10R este numit "receptor". În textul din acest manual de utilizare, prin termenul »aparat« va fi denumit în toate cazurile Transpointer-ul PX 10.

Elemente de comandă și indicatoare **1**

- ① Emițător PX 10T
- ② Tasta Pornit/ Oprit
- ③ Indicator de stare
- ④ Adâncituri pentru pasta aderentă
- ⑤ Locașul bateriei
- ⑥ Locaș pentru cordonul de mână
- ⑦ Receptor PX 10R
- ⑧ Tasta Pornit/ Oprit
- ⑨ Săgeți de direcție
- ⑩ Indicator pentru starea bateriei
- ⑪ Indicator de stare pentru semnal
- ⑫ Indicator al unităților de măsură
- ⑬ Indicator de distanță
- ⑭ Crestătură de marcaj
- ⑮ Locașul bateriei
- ⑯ Locaș pentru cordonul de mână
- ⑰ Adaptor de înclinare PXA 70
- ⑱ Suport pentru PX 10R
- ⑲ Gradație pentru unghiul măsurat
- ⑳ Placă oscilantă
- ㉑ Orificiu de marcare
- ㉒ Crestătură de marcaj
- ㉓ Pastă aderentă PUA 91
- ㉔ Benzi aderente PUA 92

1 Indicații generale

1.1 Cuvinte-semnal și semnificația lor

PERICOL

Pentru un pericol iminent și direct, care duce la vătămări corporale sau la accidente mortale.

ATENȚIONARE

Pentru situații potențial periculoase, care pot provoca vătămări corporale grave sau accidente mortale.

AVERTISMENT

Pentru situații potențial periculoase, care ar putea provoca vătămări corporale ușoare sau pagube materiale.

INDICAȚIE

Pentru indicații de folosire și alte informații utile.

1.2 Explicitarea pictogramelor și alte indicații

Semne de avertizare



Atenționare:
pericolul cu
caracter
general

Simboluri



Citiți manualul de utilizare înainte de folosire



Depuneți deșeurile la centrele de revalorificare



Aruncarea bateriilor în containerele de gunoi menajer este interzisă

Pozițiile datelor de identificare pe aparat

Indicativul de model și seria de identificare sunt amplasate pe plăcuța de identificare a emițătorului PX 10T. Transcrieți aceste date în manualul de utilizare și menționați-le întotdeauna când solicitați relații la reprezentanța noastră sau la centrul de Service.

Tip: _____

Număr de serie: _____

Pozițiile datelor de identificare pe aparat

Indicativul de model și seria de identificare sunt amplasate pe plăcuța de identificare a receptorului PX 10R. Transcrieți aceste date în manualul de utilizare și menționați-le întotdeauna când solicitați relații la reprezentanța noastră sau la centrul de Service.

Tip: _____

Număr de serie: _____

2 Descriere

2.1 Utilizarea conformă cu destinația

Transpointer-ul Hilti PX 10 este un sistem de măsurare alcătuit din emițătorul PX 10T și receptorul PX 10R. El se utilizează pentru alinierea receptorului cu poziția reglată a emițătorului, precum și pentru calcularea distanței dintre cele două aparate.

Sistemul este conceput în așa fel încât el poate executa această funcție prin pereți și planșee. Utilizatorul poate transmite astfel poziții de puncte de pe o parte a peretelui pe cealaltă parte și poate determina concomitent grosimea peretelui. În acest fel, va fi mai ușor de verificat în ce poziție va ieși pe partea cealaltă a zidului/ planșeului o gaură pătrunsă, a cărei poziție de intrare este indicată. Pot fi transmise poziții și utilizatorul va avea posibilitatea de a alege lungimea corectă a accesoriului de lucru (burghiu sau coroană). Transpointer-ul poate fi utilizat în combinație cu adaptorul de înclinare pentru a determina un punct de ieșire, pornind de la un punct și un unghi de referință prestabilite, precum și unghiul dintre două puncte.

2.2 Setul de livrare cuprinde

- 1 Emițător PX 10T
- 1 Receptor PX 10R
- 2 Cordon de mână PDA 60
- 2 Baterii de 9 Volți
- 1 Pastă aderentă PUA 91
- 1 Benzi aderente PUA 92
- 1 Manual de utilizare
- 2 Certificat de producător
- 1 Caseta Hilti
- 1 Adaptor de înclinare PXA 70
- 10 Creioane de marcaj PUA 70

INDICAȚIE

În funcție de varianta achiziționată, adaptorul de înclinare și creioanele de marcaj nu sunt incluse în setul de livrare.

2.3 Principiul de măsurare 2

Emițătorul generează un câmp magnetic. Acest câmp magnetic are capacitatea de a penetra cărămida, lemnul, betonul și betonul armat. Receptorul este calibrat în așa fel încât găsește punctul central al câmpului proiectat și calculează distanța, măsurând intensitatea câmpului magnetic între cele două aparate. Adaptorul de înclinare

este conceput pentru folosirea în comun cu Transpointer-ul, astfel încât măsurarea câmpului magnetic este posibilă și atunci când receptorul este poziționat oblic față de emițător.

INDICAȚIE

Transpointer-ul PX 10 este afectat de influența obiectelor metalice. Dacă o armătură de oțel dispusă simetric în beton nu reprezintă aproape nici o problemă, armăturile sudate, grilajele de armătură, tabla plată sau stâlpii din metal masiv au o puternică influență neactivă asupra performanțelor sistemului.

3 Materiale consumabile

Accesorii	Prescurtare	Număr de articol
Pastă aderentă	PUA 91	273131
Benzi aderente	PUA 92	273132
Cordon de mână	PDA 60	282389
Adaptor de înclinare	PXA 70	273130
Creioane de marcaj	PUA 70	340806

4 Date tehnice

Ne rezervăm dreptul asupra modificărilor tehnice!

INDICAȚIE

Dacă în apropierea aparatului se află armături sudate, bucăți de tablă sau rigidizări metalice, precizia acestuia poate suferi puternice influențe negative. La măsurarea grosimilor de pereți prin grilaje de armătură sudate, afișajul arată o distanță cu aproximativ 20% mai mare. La temperaturi sub -10 °C (14 °F) și grosimi de pereți peste 50 cm (1,64 picioare), pot să apară abateri de precizie mai mari.

Date tehnice	Indicații valorile
Precizia determinării poziției, standard (maxim până la 1m / 3 picioare 3 țoli)	Temperatura +21°C (+70 °F), Pe grosimea peretelui 200 mm: ±8 mm (7,87 țoli: 0,32 țoli)
Precizia determinării poziției, maxim (maxim până la 1m / 3 picioare 3 țoli, fără influențe exercitate de obiecte metalice)	Temperatura +21°C (+70 °F), Pe grosimea peretelui 200 mm: ±2 mm (7,87 țoli: 0,08 țoli)
Precizia determinării grosimii pereților (maxim până la 1m / 3 picioare 3 țoli, cu excepția adaptorului de înclinare)	Temperatura +21°C (+70 °F): ±5 %
Raza de măsurare (standard)	0,05...1,35 m (2 țoli până la 4 picioare 5 țoli)
Temperatura de lucru (PX 10T, PX 10R, PUA 91)	-20...+55°C (-4 °F până la +131 °F)
Temperatura de lucru (PUA 92)	+10...+40°C (+50 °F până la +104 °F)
Temperatura de depozitare	-25...+70°C (-13 °F până la +158 °F)
Alimentarea electrică (PX 10T, PX 10R)	Câte o baterie-bloc de 9 V
Durata de funcționare (PX 10T, PX 10R)	Temperatura +21°C (+70 °F): 17 h
Auto-deconectare PX 10T	17 min
Auto-deconectare PX 10R	Fără modificare de semnal: 3 min, Cu modificare de semnal: 8 min
Indicator de stare descărcată a bateriei (PX 10T)	Indicatorul de stare se aprinde intermitent: Durata de funcționare rămasă: Min. 2 h

ro

Date tehnice	Indicații valorile
Indicator de stare descărcată a bateriei (PX 10R)	Indicatorul pentru starea bateriei de pe display indică un cadru cu aprindere intermitentă: Durata de funcționare rămasă: Min. 2 h
Clasa de protecție (cu excepția locașului bateriei)	Protejat contra prafului și stropirii cu apă IP 56
Greutatea cu baterie (PX 10T)	0,24 kg (0,53lb)
Greutatea cu baterie (PX 10R)	0,275 kg (0,61lb)
Dimensiuni (PX 10T)	160 mm x 95 mm x 33 mm (6.3" x 3.8" x 1.3")
Dimensiuni (PX 10R)	210 mm x 95 mm x 33 mm (6.3" x 3.8" x 1.3")
Raza de acțiune a adaptorului de înclinare	90...45° (sau 0° până la 45°)
Precizia maximă a adaptorului de înclinare	±2 °

5 Instrucțiuni de protecție a muncii

Citiți și aprofundați toate instrucțiunile. În cazul nerespectării instrucțiunilor prezentate mai jos, pot fi provocate vătămări grave de persoane.

Pe lângă indicațiile de securitate tehnică din fiecare capitol al acestui manual de utilizare, se vor respecta cu strictețe următoarele dispoziții.

5.1 Note de principiu referitoare la siguranță

- Nu sunt admise intervenții neautorizate sau modificări asupra aparatului.
- Aveți în vedere indicațiile din manualul de utilizare privind exploatarea, întreținerea și îngrijirea.
- Țineți copiii la distanță față de aparatul de măsură.
- Încredințați aparatul numai centrelor de service Hilti pentru reparare.
- Luați în considerare influențele mediului. Nu folosiți aparatul în locurile unde există pericol de incendiu și de explozie.
- Înainte de fiecare punere în funcțiune, controlați funcționarea corectă a aparatului.
- Aparatul nu are voie să fie utilizat în apropierea femeilor însărcinate.
- Evitați atingerea ochilor sau a pielii cu PUA 91. În cazul atingerii ochilor cu PUA 91, spălați imediat ochii bine cu apă și consultați un medic. În cazul atingerii pielii cu PUA 91, spălați imediat pielea cu multă apă și săpun.

5.2 Utilizarea conformă cu destinația

PX 10 nu detectează obiecte care se află în interiorul unui perete, în consecință neputându-se garanta că utilizatorul nu atinge în operația de găurire un cablu electric, o conductă de apă, o conductă de gaz sau alte obiecte. Din acest motiv, trebuie să se lucreze în permanență cu cea mai mare precauție și atenție.

5.3 Pregătirea corectă a locului de muncă

În cursul lucrărilor de aliniere executate pe scări, evitați pozițiile anormale ale corpului. Asigurați-vă o poziție stabilă și păstrați-vă întotdeauna echilibrul.

5.4 Compatibilitatea electromagnetica

Deși aparatul îndeplinește exigențele stricte ale directivelor în vigoare, Hilti nu poate exclude posibilitatea ca aparatul să fie perturbat de radiații intense, fenomen care poate duce la operațiuni eronate. În acest caz sau în alte cazuri de incertitudine, trebuie să se execute măsurări de control. De asemenea, Hilti nu poate exclude posibilitatea ca alte aparate (de ex. instalații de navigare aviațică) să fie perturbate.

5.5 Măsuri de protecție a muncii cu caracter general

- Verificați aparatul înainte de folosire. Dacă aparatul este deteriorat, încredințați repararea sa unui centru de Service Hilti.
- După o lovire sau alte incidente de natură mecanică, trebuie să verificați precizia aparatului.
- Verificați ca emițătorul PX 10T să fie fixat pe suprafața de lucru.
- Deși aparatul este conceput pentru folosire în condiții dificile de șantier, trebuie să îl maneveți cu precauție, similar cu alte aparate de măsură.
- Deși aparatul este protejat împotriva pătrunderii umidității, trebuie să îl ștergeți până la uscare înainte de a-l depune în recipientul de transport.

5.6 Partea electrică

- Bateriile nu au voie să ajungă în mâinile copiilor.
- Nu supraîncălziți bateriile și nu le expuneți la foc. Bateriile pot exploda sau pot emana substanțe toxice.
- Nu încărcați bateriile.
- Nu lipiți bateriile în aparat.
- Nu descărcați bateriile prin scurtcircuitare; în asemenea cazuri, ele se pot încălzi și pot provoca bășici de arsuri.
- Nu deschideți bateriile și nu le expuneți unor solicitări mecanice excesive.

6 Punerea în funcțiune

6.1 Introducerea bateriilor 1

AVERTISMENT

Nu folosiți baterii deteriorate.

1. Scoateți bateriile din ambalaj și introduceți-le direct în aparat.
2. Controlați dacă polii sunt potriviți corect, în conformitate cu indicațiile de pe partea inferioară a oricărui aparat.

7 Modul de utilizare

7.1 Conectarea și deconectarea aparatului

Apăsăți tasta de pornire/ oprire.

7.2 Comutarea între unitățile de măsură

Dacă doriți să schimbați unitățile de măsură afișate pentru distanțe din "cm" în "inch" și invers, apăsați aprox. 5 secunde pe tasta de pornire/ oprire a receptorului, în timp ce aparatul este conectat, până când simbolul se schimbă.

La o nouă conectare a aparatului, este păstrată unitatea de măsură setată anterior.

7.3 Pregătirea de funcționare a emițătorului 1 2

Folosiți orificiul central sau marcajele exterioare pentru a alinia emițătorul cu punctul de referință și apoi fixați-l pe poziție. În acest scop, setul de livrare conține două substanțe adezive diferite.

INDICAȚIE

- Se recomandă utilizarea pastei aderente peste tot unde acest lucru este posibil. Cu toate acestea, nici pasta aderentă și nici banda aderentă nu pot garanta o prindere sigură.
- Pentru asigurarea suplimentară a aparatului, se recomandă prinderea acestuia cu cordonul de mână pe un cui, un șurub sau un element de fixare mecanică asemănător.
- Pentru a ridica și mai mult gradul de siguranță, aparatul poate fi ținut ferm de o a doua persoană.

Asigurați-vă că emițătorul este orientat întotdeauna paralel cu suprafața.

7.3.1 Pasta aderentă PUA 91 de uz general

INDICAȚIE

Pasta aderentă acționează pe diferite suprafețe. Materialul-suport nu are voie să prezinte urme de apă, praf și unsoare. În acest fel, se pot obține cele mai bune rezultate.

INDICAȚIE

Pasta aderentă poate fi reutilizată. În acest sens, se recomandă ca sferile să fie formate din nou.

INDICAȚIE

Pasta aderentă poate fi reutilizată până când pe ea se acumulează o cantitate de murdărire care nu mai conferă aderență.

INDICAȚIE

Pasta aderentă lasă urme pe suprafața pe care a fost aplicată și poate desprinde fragmente din aceasta. Dacă acest lucru crează probleme, trebuie să apelați la alte posibilități de fixare.

Pasta aderentă servește la fixarea emițătorului pe un perete sau pe plafonul unei camere.

1. Formați trei sfere de mărime egală, cu grosimea de aprox. 1 cm (0,4 țoli).

INDICAȚIE În funcție de materialul-suport, poate fi necesară adaptarea corespunzătoare a cantității.

2. Așezați-le în adânciturile de pe partea inferioară a emițătorului.
3. Fixați emițătorul ferm și sigur pe perete sau pe plafon.

7.3.2 Banda aderentă PUA 92 pentru spații interioare

INDICAȚIE

Banda aderentă acționează pe diferite suprafețe. Materialul-suport nu are voie să prezinte urme de apă, praf și unsoare. În acest fel, se pot obține cele mai bune rezultate.

INDICAȚIE

Utilizați banda aderentă la o temperatură de lucru de 10 până la 40 °C (+50 °F până la +104 °F).

Banda aderentă servește la fixarea emițătorului pe un perete sau pe plafonul unei camere.

1. Aplicați două benzi (sus și jos) pe partea inferioară a emițătorului.

INDICAȚIE Partea roșie se va aplica pe emițător și partea neagră pe perete sau plafon.

INDICAȚIE Capătul trebuie să depășească cu aprox. o lățime de deget marginea aparatului.

INDICAȚIE Sunt recomandate două benzi. Pe anumite suprafețe, poate fi necesară utilizarea mai multor benzi.

2. Apăsăți ferm emițătorul pe perete sau pe plafon.
3. Le îndepărtarea benzii aderente, desprindeți-o lent pe direcție paralelă cu materialul de bază.

INDICAȚIE La desprinderea de pe materialul de bază, banda aderentă poate detașa fragmente din acesta.

7.4 Lucrul cu receptorul

AVERTISMENT

Asigurați-vă că în imediata apropiere a emițătorului aflat în lucru nu se află un al doilea emițător PX 10T în funcțiune.

INDICAȚIE

Receptorul trebuie să fie orientat întotdeauna paralel cu emițătorul.

Dacă receptorul se află în interiorul razei de măsurare a emițătorului (valoarea standard 1,35 m/ 4 picioare, 5 țoli), se aprinde indicatorul de stare pentru semnal. Prin intermediul săgeților de direcție, utilizatorul poate identifica punctul central al câmpului magnetic generat de emițător. Punctul central este găsit când toate cele patru săgeți de direcție se aprind. Poziția receptorului este marcată fie prin orificiul din centrul capului aparatului, fie prin creștăturile de marcaj exterioare. Dacă indicatorul se aprinde la punctul central sau în apropierea acestuia, va fi afișată distanța dintre emițător și receptor, în valoarea minimă și maximă (fără valoarea absolută).

7.4.1 Indicații de folosire pentru îmbunătățirea preciziei de măsură sub influența metalelor

INDICAȚIE

Nu măsurați în colțuri sau în imediata apropiere a pereților din beton armat limitrofi. Pe ambele părți ale punctului de măsură efectiv, se recomandă un decalaj cu o distanță definită pornind de la punctul de referință, pentru a evita influența metalelor (de exemplu 200 mm/ 8 țoli).

Asigurați-vă că PX 10T este fixat stabil și efectuați câte o măsurare cu receptorul venind din cele patru părți (sus, jos, dreapta, stânga). Marcați punctele centrale găsite și determinați punctul central geometric.

În cazul obiectelor de metal masive sau la măsurări în apropiere a unui perete limitrof, efectuați mai multe măsurări ale unei distanțe cunoscute și determinați punctul central geometric, de exemplu patru măsurări într-un pătrat cu latura de 100 mm (4 țoli).

INDICAȚIE

Introduceți un material nemetalic între receptor și suportul de bază, pentru a ușura lucrul pe o suprafață aspră.

7.5 Lucrul cu adaptorul de înclinare

Adaptorul de înclinare servește la găsirea punctului de ieșire a găurii, pornind de la punct și un unghi de intrare a găurii prestabilite, sau la determinarea unghiului dintre două puncte.

Emițătorul se utilizează conform descrierii din capitolul "Pregătirea de funcționare a emițătorului".

AVERTISMENT

Suprafețele peretelui trebuie să fie paralele.

INDICAȚIE

Pe indicator apare distanța directă dintre aparate, dar nu grosimea peretelui/ planșeului. În funcție de unghi și de grosimea peretelui, este posibil ca înclinațiile să nu mai poată fi măsurate, din cauza depășirii distanței de măsurare maximă.

Asigurați-vă că receptorul este fixat stabil pe adaptorul de înclinare.

7.5.1 Găsirea unui punct pornind de la un punct/ unghi de referință prestabilit 4

1. Așezați emițătorul paralel cu suprafața pe punctul de referință.
2. Reglați adaptorul de înclinare la unghiul dorit.
3. Rotiți adaptorul de înclinare în funcție de direcția de înclinare căutată, pentru a repera punctul central.
4. Asigurați condițiile ca placa de bază a adaptorului să rămână paralelă cu partea inferioară a emițătorului de pe partea cealaltă a peretelui și determinați punctul central cu ajutorul săgeților de direcție, așa cum este descris în capitolul "Lucrul cu receptorul".
5. Însemnați punctul găsit la marceajele exterioare sau la orificiul de marcare de pe partea inferioară a plăcii de bază a adaptorului de înclinare.

7.5.2 Determinarea unghiului dintre două puncte 5

1. Așezați emițătorul paralel cu suprafața pe punctul de referință.
2. Așezați placa de bază a adaptorului de înclinare pe al doilea punct de referință pe partea cealaltă a peretelui.
INDICAȚIE Adaptorul de înclinare trebuie să fie orientat astfel încât placa oscilantă să coincidă cu direcția de înclinație dintre puncte.
3. Asigurați-vă că placa de bază a adaptorului de înclinare rămâne în permanență paralelă cu suprafața de așezare a emițătorului.
4. Mișcați adaptorul de înclinare la un unghi de 90° față de înclinație, până când ambele săgeți de direcție de pe această axă se aprind. În acest fel, este semnalată distanța rectangulară față de înclinație.
5. Așezați oblic placa oscilantă cu receptorul, până când ambele săgeți de direcție de pe axa înclinată se aprind.
6. Citiți unghiul de pe scala laterală.
INDICAȚIE Unghiul citit corespunde unghiului efectiv de găurire și nu unghiului optic.

7.6 Aplicații de lucru 6 7 8

Transpointer-ul PX 10 poate fi utilizat pentru lucrări generale de aliniere. Decizia privind precizia necesară furnizată de aparat pentru aplicația respectivă aparține utilizatorului.

7.6.1 Pregătirea lucrărilor de găurire

Localizarea punctului de ieșire a găurii pornind de la un punct definit de intrare a găurii.
Definirea lungimii necesare a accesoriului de găurire.
Determinarea unghiului dintre două puncte cu ajutorul adaptorului de înclinare.

7.6.2 Diminuarea deteriorărilor

Determinarea părții de intrare a găurii, în funcție de situația de fapt: suprafețele finisate ale pereților (cămășuieli, faianță,...) sunt frecvent deteriorate, dacă perforarea are

loc dinspre interior. Cu Transpointer-ul PX 10, punctul de pornire dorit poate fi transmis, spre exemplu, de pe partea interioară pe partea exterioară a clădirii. Asigurați-vă că nici un obiect fixat pe o suprafață (de exemplu coloanele de distribuție) nu este găurit dinspre partea opusă a peretelui.

7.6.3 Transmiterea marcajelor

Pentru transmiterea punctelor sau marcajelor necesare lucrărilor de aliniere prin pereți/ plafoane/ pardoseli.

7.6.4 Măsurarea grosimii peretelui

Pentru determinarea grosimii pereților/ plafoanelor/ podelelor.

7.7 Măsurarea de control 9

INDICAȚIE

Înainte de măsurările importante sau după o cădere a aparatului de măsură, trebuie să se efectueze o măsurare de control.

INDICAȚIE

Nu măsurați în colțuri sau în imediata apropiere a pereților din beton armat limitrofi. Pe ambele părți ale punctului de măsură efectiv, se recomandă un decalaj cu o distanță definită pornind de la punctul de referință, pentru a evita influența metalelor (de exemplu 200 mm/ 8 țoli).

1. Alegeți un perete cu grosimea aproximativă de 50 cm (1,64 picioare), despre care știți că nu conține armături și că are suprafețele paralele.
 2. Asigurați-vă că PX 10T este fixat stabil și efectuați câte o măsurare cu receptorul venind din cele patru părți (sus, jos, dreapta, stânga). Marcați punctele centrale găsite și determinați punctul central geometric.
- INDICAȚIE** O abatere mai mare de 6 mm (0,24 țoli) impune calibrarea într-un centru de service Hilti.
3. Dacă aveți dubii în legătură cu paralelismul pereților, schimbați reciproc emițătorul și receptorul pe fețele peretelui și repetați etapele descrise anterior. Îndreptați acum emițătorul spre punctul central geometric determinat anterior. Dacă al 2-lea punct central geometric nu coincide cu punctul de referință inițial, peretele nu este paralel.

8 Îngrijirea și întreținerea

8.1 Curățarea și uscarea

Efectuați curățarea numai cu cârpe curate și moi; dacă este necesar, umeziți cu alcool pur sau puțină apă.

INDICAȚIE

Nu utilizați alte lichide, deoarece acestea pot ataca pielea din plastic.

8.2 Depozitarea

Despachetați aparatul în cazul în care s-a udat. Uscați (la cel mult 40 °C) și curățați aparatul, recipientul de transport și accesoriile. Ambalați din nou echipamentul numai când este complet uscat.

După perioade de depozitare îndelungată a echipamentului sau operațiunii mai lungi de transport, efectuați o măsurare de control înainte de folosire.

Înainte de perioade de depozitare mai lungi, scoateți bateriile din aparat.

INDICAȚIE

- Aparatul poate suferi deteriorări dacă bateriile își pierd etanșeitățile.
- Respectați valorile limită de temperatură la depozitarea echipamentului dumneavoastră, în special în sezoanele de iarnă/ vară, dacă păstrați echipamentul în interiorul autovehiculului (-25 °C până la +70 °C; -13 °F până la +158 °F).

8.3 Transportarea

Pentru transportul sau expedierea echipamentului dumneavoastră, utilizați fie caseta de expediere Hilti, fie un ambalaj echivalent.

AVERTISMENT

Transportați aparatul întotdeauna fără baterii introduse.

8.4 Centrul service de calibrare Hilti

Pentru a putea asigura fiabilitatea în conformitate cu normele și cerințele legale, vă recomandăm verificarea regulată a aparatelor la un centru service de calibrare Hilti.

Centrul service de calibrare Hilti vă stă oricând la dispoziție; se recomandă însă cel puțin o verificare pe an.

În cadrul verificării la centrul service de calibrare Hilti, se confirmă faptul că specificațiile aparatului verificat corespund datelor tehnice din manualul de utilizare în ziua de verificare.

După verificare, pe aparat va fi montată o plachetă de calibrare și se va atesta scriptic prin intermediul unui certificat de calibrare faptul că aparatul lucrează între limitele datelor producătorului.

CertIFICATELE de calibrare sunt necesare tuturor întreprinderilor care sunt certificate conform ISO 900X.

Informații suplimentare vă poate oferi cel mai apropiat centru Hilti.

9 Identificarea defecțiunilor

Defecțiunea	Cauza posibilă	Remediere
Receptorul este conectat și pe display nu este afișat nici un semnal.	Emitătorul s-a oprit automat după 17 minute.	Conectați emițătorul.
	Bateria emițătorului PX 10T este descărcată complet.	Schimbați bateria.
	Raza de măsurare maximă este depășită.	Poziționați sistemul de măsurare pe locuri unde peretele are o grosime mai mică și reparați poziția de găurire.
	Semnalul este ecranat de o foaie metalică.	Dacă este posibil, mutați punctul de măsură într-o zonă fără foaie metalică.
Emitătorul nu se poate conecta sau se deconectează după un timp scurt.	Bateria este descărcată complet.	Schimbați bateria emițătorului.
Receptorul nu se poate conecta sau se deconectează după un timp scurt..	Bateria este descărcată complet.	Schimbați bateria receptorului.
Imprecizii de măsură	Influențe prea puternice exercitate de metale.	Efectuați o măsurare de control în aer sau pe un perete care nu conține fier.
	Aparatul este defect.	În cazul depășirii toleranței de măsurare, trimiteți aparatul la centrul de Service Hilti.
Săgețile luminoase pălpăie necontrolat.	Efect de microfonie datorat scuturării puternice a receptorului.	Țineți receptorul în poziție de repaus.
	Câmpuri perturbatoare, datorate de ex. radiotelefoanelor, monitoarelor de calculatoare aflate în funcțiune etc.	Dezactivați toate câmpurile perturbatoare.
Pasta aderentă nu își face corect efectul.	Pasta a fost utilizată prea des.	Folosiți o pastă aderentă nouă.
	Suprafețele de contact nu sunt curate.	Curățați suprafețele de contact.

10 Dezafectarea și evacuarea ca deșeurii

AVERTISMENT

În cazul evacuării necorespunzătoare ca deșeu a echipamentului, sunt posibile următoarele evenimente: La arderea pieselor din plastic, se formează gaze de ardere toxice care pot provoca îmbolnăviri de persoane. Bateriile pot exploda, provocând intoxicații, arsuri, arsuri chimice sau poluare, dacă sunt deteriorate sau încălzite puternic. În cazul evacuării ca deșeu efectuată fără precauțiile necesare, facilitați utilizarea abuzivă a echipamentului de către persoane neautorizate. Acest lucru poate duce la vătămarea propriei persoane și a terților, precum și la poluarea mediului.



Produsele Hilti sunt fabricate într-o proporție mare din materiale reutilizabile. Condiția necesară pentru reciclare este separarea corectă a materialelor. În multe țări, Hilti asigură deja condițiile de preluare a aparatelor vechi pentru revalorificare. Solicitați relațiile necesare la centrele pentru clienți Hilti sau la consilierul dumneavoastră de vânzări.



Valabil numai pentru țările UE

Nu aruncați instrumentele electrice în containerele de gunoi menajer!

Conform directivei 2002/96/CE privind aparatele electrice și electronice vechi și normativelor de aplicare a acestora la nivel național, instrumentele electrice uzate trebuie să fie colectate separat și depuse la centrele de revalorificare, conform prescripțiilor de protecție a mediului.



Evacuați bateriile ca deșeuri în conformitate cu prescripțiile naționale

11 Garanția producătorului pentru aparate

Pentru relații suplimentare referitoare la condițiile de garanție, vă rugăm să vă adresați partenerului dumneavoastră local HILTI.

12 Declarația de conformitate CE (Originală)

Producătorul declară pe proprie răspundere că produsul descris aici corespunde legislației și normelor în vigoare. O imagine a declarației de conformitate găsiți la finalul acestei documentații. Documentațiile tehnice sunt stocate aici:

Hilti Entwicklungsgesellschaft mbH | Zulassung Geräte | Hiltistraße 6 | 86916 Kaufering, DE

ORIĢINĀLĀ LIETOŠANAS INSTRUKCIJA

PX 10 Transpointer

Pirms iekārtas lietošanas noteikti izlasiet šo instrukciju.

Vienmēr uzglabājiet instrukciju kopā ar iekārtu.

Ja iekārta tiek nodota citai personai, iekārtai obligāti jāpievieno arī instrukcija.

Saturs	Lappuse
1 Vispārīga informācija	190
2 Apraksts	191
3 Patēriņa materiāli	192
4 Tehniskie parametri	192
5 Drošība	193
6 Lietošanas uzsākšana	194
7 Lietošana	194
8 Apkope un uzturēšana	196
9 Traucējumu diagnostika	196
10 Nokalpojušo instrumentu utilizācija	197
11 Iekārtu ražotāja garantija	198
12 EK atbilstības deklarācija (oriģināls)	198

I Numuri norāda uz attēliem. Attēli ir atrodamī lietošanas instrukcijas sākumā.

Šīs lietošanas instrukcijas tekstā apzīmējums Transpointer PX 10" vienmēr attiecas uz diviem iekārtas komponentiem: PX 10T, kas tiek saukts par "raidītāju", un

PX 10R, kas tiek saukts par "uztvērēju". Apzīmējums "iekārta" šīs lietošanas instrukcijas tekstā vienmēr attiecas uz "Transpointer PX 10".

Apkalpes un indikāciju elementi **I**

- 1 Raidītājs PX 10T
- 2 Ieslēgšanas / izslēgšanas taustiņš
- 3 Statusa indikācija
- 4 Padziļinājums fiksācijas pastai
- 5 Bateriju nodalījums
- 6 Rokas cilpas stiprinājums
- 7 Uztvērējs PX 10R
- 8 Ieslēgšanas / izslēgšanas taustiņš
- 9 Virzienu bultiņas
- 10 Bateriju statusa indikācija
- 11 Signāla statusa indikācija
- 12 Mērvienības indikācija
- 13 Atstatuma indikācija
- 14 Marķējuma robiņš
- 15 Bateriju nodalījums
- 16 Rokas cilpas stiprinājums
- 17 Sīpuma adapters PXA 70
- 18 Turētājs PX 10R
- 19 Mērījumu leņķa iedalījums
- 20 Sasverama plāksne
- 21 Marķējuma atvere
- 22 Marķējuma robiņš
- 23 Fiksācijas pasta PUA 91
- 24 Fiksācijas sloksne PUA 92

1 Vispārīga informācija

1.1 Signālvārdi un to nozīme

BRIESMAS

Pievērš uzmanību draudošām briesmām, kas var izraisīt smagus miesas bojājumus vai nāvi.

BRĪDINĀJUMS

Pievērš uzmanību iespējami bīstamai situācijai, kas var izraisīt smagas traumas vai pat nāvi.

UZMANĪBU

Šo uzrakstu lieto, lai pievērstu uzmanību iespējami bīstamai situācijai, kas var izraisīt traumas vai materiālus zaudējumus.

NORĀDĪJUMS

Šo uzrakstu lieto lietošanas norādījumiem un citai noderīgai informācijai.

1.2 Piktogrammu skaidrojums un citi norādījumi

Brīdinājuma zīmes



Brīdinājums par vispārēju bīstamību

Simboli



Pirms
lietošanas
izlasiet
instrukciju



Nododiet
otrrreizējai
pārstrādei



Baterijas
nedrīkst
izmest
sadzīves
atkritumos

Identifikācijas dati uz iekārtas

Izstrādājuma tips un sērijas numurs vienmēr ir norādīti uz raidītāja PX 10T identifikācijas plāksnītes. Ierakstiet šos datus lietošanas instrukcijā un vienmēr norādiet, griežoties pie Hilti pārstāvja vai servisā.

Tips:

Sērijas Nr.:

Identifikācijas dati uz iekārtas

Izstrādājuma tips un sērijas numurs vienmēr ir norādīti uz uztvērēja PX 10R identifikācijas plāksnītes. Ierakstiet šos datus lietošanas instrukcijā un vienmēr norādiet, griežoties pie Hilti pārstāvja vai servisā.

Tips:

Sērijas Nr.:

2 Apraksts

2.1 Izmantošana atbilstoši paredzētajiem mērķiem

Hilti "Transpointer PX 10" ir mērierīču sistēma, kas sastāv no raidītāja PX 10T un uztvērēja PX 10R. Tā darbojas, iestatot uztvērēju atbilstoši noregulētajai raidītāja pozīcijai un aprēķinot atstatumu starp abām iekārtām.

Sistēma ir izstrādāta tā, lai tā spētu funkcionēt caur sienām un pārsegumiem. Līdz ar to lietotājs var projicēt punktus no vienas sienas puses uz pretējo un vienlaikus noteikt sienas biezumu. Šādā veidā ir vienkāršāk pārbaudīt, kurā vietā attiecīgās būvdetaļas pretējā pusē iznāks urbums, kura ieejas vieta ir atzīmēta vienā pusē. Tiek nodrošināta iespēja pārmest pozīcijas, un lietotājs var vienlaikus noteikt, kāda garuma instruments (urbis vai vainagurbis) viņam būs nepieciešams. "Transpointer" var lietot kombinācijā ar slīpuma adapteri, lai noteiktu izejas punktu, vadoties pēc iepriekš noteikta atsaucē punkta leņķa, kā arī leņķi starp diviem punktiem.

2.2 Piegādes komplektācijā ietilpst

- 1 Raidītājs PX 10T
- 1 Uztvērējs PX 10R
- 2 Rokas cilpiņas PDA 60
- 2 9 voltu baterijas
- 1 Fiksācijas pasta PUA 91
- 1 Fiksācijas sloksne PUA 92
- 1 Lietošanas instrukcija
- 2 Ražotāja sertifikāti
- 1 Hilti koferis
- 1 Slīpuma adapters PXA 70
- 10 Marķieri PUA 70

NORĀDĪJUMS

Atkarībā no iegādātās versijas slīpuma adapters un marķieris piegādes komplektācijā var neietilpt.

2.3 Mērījumu princips

Raidītājs rada magnētisko lauku. Šis magnētiskais lauks spēj šķērsot ķieģeļu mūri, kā arī koka, betona un dzelzsbetona konstrukcijas. Uztvērējs ir kalibrēts tā, lai tas varētu atrast projicētā laukuma viduspunktu un aprēķināt atstatumu, izmērot magnētisko lauku starp abām iekārtām. Slīpuma adapters ir paredzēts

izmantošanai kombinācijā ar "Transpointer" iekārtu, tādēļ ir iespējams izmērīt magnētisko lauku arī tad, ja uztvērējs attiecībā pret raidītāju ir novietots slīpi.

NORĀDĪJUMS

"PX 10 Transpointer" ir pakļauts metālisku objektu ietekmei. Vienkārša tērauda armatūra, kas simetriski iestrādāta betonā, nerada gandrīz nekādas problēmas, turpretī sametinātiem armatūras stieniem un režģiem, plakanām skārda daļām vai masīviem metāla balstiem ir spēcīga negatīva ietekme uz iekārtas darbības efektivitāti.

3 Patēriņa materiāli

Piederumi	Saisinājums	Artikula numurs
Fiksācijas pasta	PUA 91	273131
Fiksācijas sloksne	PUA 92	273132
Rokas cilpiņa	PDA 60	282389
Slīpuma adapters	PXA 70	273130
Marķieri	PUA 70	340806

4 Tehniskie parametri

Rezervētas tiesības izdarīt tehniska rakstura izmaiņas!

NORĀDĪJUMS

Ja iekārtas tuvumā atrodas metināta armatūra, skārda daļas vai metāla stiprinājumi, var ievērojami pasliktināties iekārtas darbības precizitāte. Mērot sienas biezumu caur metinātu armatūras režģi, indikācijā redzams apmēram 20% lielāks atstatums. Ja temperatūra ir zemāka par -10 °C (14 °F), sienu biezumam virs 50 cm (1,64 pēdas) var rasties lielākas precizitātes novirzes.

Tehniskie parametri	Vērtību indikācija
Pozīcijas noteikšanas precizitāte, standarta (maksimāli līdz 1 m / 3 pēdas 3 collas)	Temperatūra $+21\text{ °C}$ ($+70\text{ °F}$), uz sienas biezumu 200 mm: $\pm 8\text{ mm}$ (7,87 collas: 0,32 collas)
Pozīcijas noteikšanas precizitāte, maksimālā (maksimāli līdz 1 m / 3 pēdām 3 collām, bez metālisku objektu ietekmes)	Temperatūra $+21\text{ °C}$ ($+70\text{ °F}$), uz sienas biezumu 200 mm: $\pm 2\text{ mm}$ (7,87 collas: 0,08 collas)
Sienas biezuma noteikšanas precizitāte (maksimāli līdz 1 m / 3 pēdām / collām, izņemot slīpuma adapteru)	Temperatūra $+21\text{ °C}$ ($+70\text{ °F}$): $\pm 5\%$
Mērījumu rādiuss (standarta)	0,05...1,35 m (2 collas līdz 4 pēdas un 5 collas)
Darba temperatūra (PX 10T, PX 10R, PUA 91)	$-20\text{ ... }+55\text{ °C}$ (-4 °F līdz $+131\text{ °F}$)
Darba temperatūra (PUA 92)	$+10\text{ ... }+40\text{ °C}$ ($+50\text{ °F}$ līdz $+104\text{ °F}$)
Uzglabāšanas temperatūra	$-25\text{ ... }+70\text{ °C}$ (-13 °F līdz $+158\text{ °F}$)
Barošana (PX 10T, PX 10R)	Pa vienai 9 V bloka baterijai
Darbības ilgums (PX 10T, PX 10R)	Temperatūra $+21\text{ °C}$ ($+70\text{ °F}$): 17 h
Automātiskā izslēgšanās PX 10T	17 min.
Automātiskā izslēgšanās PX 10R	Bez signāla izmaiņām: 3 min., ar signāla izmaiņām: 8 min.
Baterijas izlādes indikācija (PX 10T)	Statusa indikācija mirgo: Atlikušais darbības ilgums: Min. 2 h

Tehniskie parametri	Vērtību indikācija
Baterijas izlādes indikācija (PX 10R)	Bateriju statusa indikācijā uz displeja redzams mirgojošs rāmītis.: Atlikušais darbības ilgums: Min. 2 h
Aizsardzības klase (izņemot bateriju nodalījumu)	IP 56 - aizsardzība pret putekļiem un ūdens šļakatām
Svars kopā ar bateriju (PX 10T)	0,24 kg (0,53lb)
Svars kopā ar bateriju (PX 10R)	0,275 kg (0,61 lb)
Izmēri (PX 10T)	160 mm x 95 mm x 33 mm (6.3" x 3.8" x 1.3")
Izmēri (PX 10R)	210 mm x 95 mm x 33 mm (6.3" x 3.8" x 1.3")
Slīpuma adaptera darbības rādiuss	90...45° (vai 0° līdz 45°)
Slīpuma adaptera maksimālā precizitāte	±2 °

5 Drošība

Izlasiet un izprotiet visus norādījumus. Ja netiek ievēroti turpmāk izklāstītie norādījumi, iespējamas smagas traumas.

Līdzās atsevišķajās nodaļās ietvertajiem drošības tehnikas norādījumiem obligāti jāņem vērā šādi papildu drošības noteikumi.

5.1 Galvenās drošības atzīmes

- Aizliegts veikt nepieļautas manipulācijas vai izmaiņas iekārtā.
- Ievērojiet informāciju par instrumenta izmantošanu, kopšanu un uzturēšanu labā tehniskajā kārtībā, kas ir norādīta lietošanas instrukcijā.
- Neļaujiet mērierīces tuvumā atrasties bērniem.
- Iekārtas remontu drīkst veikt tikai Hilti Servisa centra darbinieki.
- Nemiet vērā apkārtējās vides ietekmi. Neizmantojiet instrumentu vietās, kur pastāv ugunsgrēka vai eksplozijas risks.
- Pirms eksploataācijas uzsākšanas pārbaudiet, vai iekārta funkcionē nevainojami.
- Iekārtas lietošanas laikā tās tuvumā nedrīkst atrasties grūtnieces.
- Nepieļaujiet, ka PUA 91 iekļūst acīs vai nokļūst uz ādas. Ja PUA 91 iekļūst acīs, acis nekavējoties pamatīgi jāizskalo ar ūdeni un pēc tam jāgriežas pie ārsta. Ja PUA 91 nokļūst uz ādas, tā nekavējoties jānomazgā ar lielu ūdens daudzumu un ziepēm.

5.2 Izmantošana atbilstoši paredzētajiem mērķiem

PX 10 nedarbojas kā detektors sienā esošu objektu konstatēšanai, tādēļ nevar nodrošināt, ka lietotājs urbšanas laikā neuzdursies elektriskajiem kabeljiem, ūdens vai gāzes vadam vai citiem apslēptiem objektiem. Tādēļ vienmēr jāstrādā ar maksimālu rūpību un piesardzību.

5.3 Pareiza darba vietas ierīkošana

Ja Jūs strādājat pakāpušies uz kāpnēm vai paaugstinājumiem, vienmēr ieņemiet stabilu pozīciju. Rūpējieties par stingru pozīciju un vienmēr saglabājiet līdzsvara stāvokli.

5.4 Elektromagnētiskā savietojamība

Neskatoties uz to, ka iekārta atbilst visstingrākajām relevanto direktīvu prasībām, Hilti nevar izslēgt iespēju, ka iekārtas darbību traucē spēcīgs starojums, izraisot kļūdainas operācijas. Šādā gadījumā, kā arī tad, ja citu iemeslu dēļ rodas šaubas par mērījumu rezultātiem, jāveic kontroles mērījumi. Bez tam Hilti nevar izslēgt arī iespēju, ka tiek radīti traucējumi citu iekārtu (piemēram, lidmašīnu navigācijas aprīkojuma) darbībā.

5.5 Vispārīgie drošības pasākumi

- Pirms izmantošanas pārbaudiet iekārtu. Ja tiek konstatēti bojājumi, tā jānodod Hilti servisa centrā, lai veiktu remontu.
- Ja iekārta ir nokritusi zemē vai bijusi pakļauta cita veida mehāniskai slodzei, pirms lietošanas nepieciešams pārbaudīt tās darbības precizitāti.
- Uzstādot raidītāju PX 10T uz darba virsmas, pievērsiet uzmanību tam, lai tas būtu kārtīgi nodrošināts.
- Neskatoties uz to, ka iekārta ir paredzēta lietošanai skarbos būvobjekta apstākļos, ar to jāapietas tikpat rūpīgi kā ar jebkuru citu mērierīci.
- Kaut arī iekārta ir izolēta un pasargāta pret mitruma iekļūšanu, tā pirms ievietošanas transportēšanas kārbā jānosusina.

5.6 Elektrisks

- Baterijas nedrīkst nonākt bērnu rīcībā.
- Nepārkarsējiet baterijas un nemetiet tās ugunī. Baterijas var eksplodēt vai izdalīt toksiskas vielas.
- Nemēģiniet baterijas uzlādēt.
- Nenostipriniet baterijas iekārtā ar lodēšanas palīdzību.
- Neizlādējiet baterijas, radot īssavienojumu, jo tās var pārkarst un izraisīt apdedzināšanos.
- Nemēģiniet atvērt baterijas un nepakļaujiet tās pārmerīgai mehāniskajai slodzei.

6 Lietošanas uzsākšana

6.1 Bateriju ievietošana 1

UZMANĪBU

Neizmantojiet bojātas baterijas.

1. Izņemiet baterijas no iepakojuma un ievietojiet tieši iekārtā.
2. Pārbaudiet, vai polaritāte atbilst norādēm iekārtas apakšpusē.

7 Lietošana

7.1 Iekārtas ieslēgšana un izslēgšana

Nospiediet ieslēgšanas / izslēgšanas taustiņu.

7.2 Mērvienību maiņa

Ja Jūs vēlaties, lai atstatuma mērījumu rezultāti parādītos nevis centimetros, bet collās, un otrādi, kad iekārta ir ieslēgta, 5 sekundes turiet nospiestu uztvērēja ieslēgšanas / izslēgšanas taustiņu, līdz indikācijā nomainās mērvienības simbols.

Kad iekārta tiks ieslēgta no jauna, saglabāsies iepriekš iestatītās mērvienības.

7.3 Raidītāja iestatīšana 1 3

Iestatiet raidītāju pēc vidējās atveres vai ārējā marķējuma un nofiksējiet to atsaucēs punktā. Šim nolūkam piegādes komplektā ir iekļauts fiksācijas līdzeklis.

NORĀDĪJUMS

- Ieteicams, kur vien iespējams, izmantot fiksācijas pastu. Tomēr pilnīgi droši fiksāciju nevar garantēt ne fiksācijas pasta, ne fiksācijas sloksnes.
- Lai pastiprinātu iekārtas fiksāciju, ieteicams to ar rokas cilpiņas palīdzību mehāniskā veidā nostiprināt pie naglas, skrūves vai cita stiprinājuma līdzekļa.
- Lai vēl vairāk palielinātu fiksācijas drošību, papildus var lūgt pieturēt iekārta vēl kādai personai.

Nodrošiniet, lai raidītājs vienmēr būtu iestatīts paralēli attiecībā pret plakni.

7.3.1 Vispārējās lietošanas fiksācijas pasta PUA 91

NORĀDĪJUMS

Fiksācijas pasta efektīvi darbojas uz dažādām virsmām. Uz stiprinājuma materiāla nedrīkst atrasties ūdens, putekļi vai taukvielas. Šī nosacījuma ievērošana palīdzēs sasniegt maksimālu fiksācijas rezultātu.

NORĀDĪJUMS

Fiksācijas pastu var izmantot vairākkārt. Ieteicams šādā gadījumā no jauna izveidot lodītes.

NORĀDĪJUMS

Fiksācijas pastu var izmantot tik ilgi, kamēr uz tās savākusies netīrumi neiespaido nofiksēšanas funkcijas.

NORĀDĪJUMS

Fiksācijas pasta atstāj pēdas uz virsmas, kur tā bijusi nostiprināta, un var atplēst atsevišķas virsmas daļas. Ja tas nav vēlams, jāizvēlas citi fiksācijas līdzekļi.

Fiksācijas pasta kalpo raidītāja nostiprināšanai pie sienas vai telpas griestiem.

1. Izveidojiet trīs vienāda lieluma lodītes - ar diametru apmēram 1 cm (0,4 collas).

NORĀDĪJUMS Atkarībā no atbalsta materiāla īpašībām var rasties nepieciešamība nedaudz mainīt izmantojamo pastas daudzumu.

2. Lodītes jāievieto padziļinājumos raidītāja apakšpusē.
3. Stingri un droši nostipriniet raidītāju pie sienas vai griestiem.

7.3.2 Fiksācijas sloksnes PUA 92 iekšdarbiem

NORĀDĪJUMS

Fiksācijas sloksnes efektīvi darbojas uz dažādām virsmām. Uz stiprinājuma materiāla nedrīkst atrasties ūdens, putekļi vai taukvielas. Šī nosacījuma ievērošana palīdzēs sasniegt maksimālu fiksācijas rezultātu.

NORĀDĪJUMS

Fiksācijas sloksnes var izmantot pie darba temperatūras no 10 līdz 40 °C (+50 °F līdz +104 °F).

Fiksācijas sloksnes kalpo raidītāja nofiksēšanai pie sienas vai telpas griestiem.

1. Nostipriniet divas sloksnes raidītāja apakšpusē (augšējā un apakšējā daļā).

NORĀDĪJUMS Sarkanā puse jānostiprina pie raidītāja, bet melnā - pie sienas vai griestiem.

NORĀDĪJUMS Sloksnes galam apmēram viena pirksta platumā jābūt izvīzītam pāri iekārtas malai.

NORĀDĪJUMS Ieteicams izmantot trīs sloksnes. Nostiprināšanai pie noteiktām virsmām var būt nepieciešams lielāks sloksņu skaits.

2. Stingri piespiediet raidītāju pie sienas vai griestiem.
3. Lai fiksācijas sloksnes noņemtu, tās lēnām jāvelk paralēli virsmas materiāla virzienam.

NORĀDĪJUMS Fiksācijas sloksnes var atdalīties kopā ar atsevišķām virsmas daļām.

7.4 Darbs ar uztvērēju

UZMANĪBU

Pārbaudiet, vai Jūsu izmantotā raidītāja tiešā tuvumā netiek darbināts neviens cits PX 10T raidītājs.

NORĀDĪJUMS

Uztvērējama vienmēr jābūt novietotam paralēli attiecībā pret raidītāju.

Ja uztvērējs atrodas raidītāja mērījumu darbības rādiusā (standarta gadījumā 1,35 m / 4 pēdas, 5 collas), iedegas signāla statusa indikācija. Ar virzienu bultiņām lietotājs var noteikt raidītāja radītā magnētiskā lauka viduspunktu. Viduspunkts ir atrasts, kad ir iedegušās visas virzienu bultiņas. Uztvērēja pozīcija tiek atzīmēta, izmantojot atveri iekārtas galvā vai ārējo marķēšanas robiņu. Kad iedegas indikācija pie viduspunkta vai tā tuvumā, minimālās un maksimālās (nevis absolūtās) vērtības veidā tiek parādīts atstatums starp raidītāju un uztvērēju.

7.4.1 Ieteikumi, kā uzlabot mērījumu precizitāti metālisku priekšmetu tuvumā

NORĀDĪJUMS

Neveiciet mērījumus stūros vai tieši pie dzelzsbetona sienām. Lai mazinātu metāla ietekmi, ieteicams abās pusēs efektīvo mērījumu punktu nobīdīt no izejošā atsaucē punkta par noteiktu atstatumu (piemēram, 200 mm / 8 collām).

Nodrošiniet, lai PX 10T būtu stabili nofiksēts, un secīgi veiciet ar uztvērēju pa vienu mērījumu no visām četrām pusēm (augšas, apakšas, labās un kreisās puses). Atzīmējiet atrastos viduspunktus un nosakiet ģeometriskos viduspunktus.

Ja mērījumi tiek veikti masīvu metāla objektu vai sienas tuvumā, veiciet vairākus mērījumus no zināma atstatuma un nosakiet ģeometriskos viduspunktus, piemēram, ar četriem mērījumiem kvadrātā ar sānu malu garumu 100 mm (4 collas).

NORĀDĪJUMS

Lai atvieglotu darbu uz nelīdzēnas virsmas, novietojiet starp uztvērēju un pamatni nemetāliska materiāla starplikus.

7.5 Darbs ar slīpuma adapteri

Slīpuma adapters ir paredzēts, lai noteiktu urbuma izejas punktu, vadoties pēc iepriekš noteikta urbuma ieejas punkta un leņķa, vai leņķi starp diviem punktiem. Raidītājs tiek izmantots saskaņā ar nodaļas "Raidītāja iestatīšana" norādījumiem.

UZMANĪBU

Sienas virsmām jābūt novietotām savstarpēji paralēli.

NORĀDĪJUMS

Indikācijā parādās tiešais atstatums starp iekārtām, nevis sienas / pārseguma biezums. Atkarībā no leņķa un sienas biezuma noteiktus slīpumus varbūt nevar izmērīt, jo ir izsmelts maksimālais mērījumu attālums.

Nodrošiniet, lai slīpuma adapters būtu kārtīgi nostiprināts pie slīpuma adaptera.

7.5.1 Punkta atrašana pēc iepriekš noteikta atsaucē punkta / leņķa 4

1. Iestatiet raidītāju paralēli virsmai uz atsaucē punktu.
2. Noregulējiet nepieciešamo slīpuma adaptera leņķi.
3. Pagrieziet slīpuma adapteru atbilstoši meklētajam slīpuma virzienam, lai atrastu viduspunktu.

4. Nodrošiniet, lai adaptera pamatnes plāksne saglabātu paralelītāti raidītāja apakšmalai sienas otrā pusē, un ar virzienu bultiņu palīdzību nosakiet viduspunktu, kā aprakstīts nodaļā "Darbs ar uztvērēju".
5. Atzīmējiet atrasto punktu ar ārējo marķējuma vai slīpuma adaptera pamatnes plāksnes apakšpusē esošās marķējuma atveres palīdzību.

7.5.2 Leņķa noteikšana starp diviem punktiem 5

1. Iestatiet raidītāju paralēli virsmai uz atsaucē punktu.
 2. Iestatiet slīpuma adaptera pamatnes plāksni uz otru atsaucē punktu sienas pretējā pusē.
- NORĀDĪJUMS** Slīpuma adapteram jābūt iestatītam tā, lai sasveramā plāksne sakristu ar slīpuma virzienu starp punktiem.
3. Nodrošiniet, lai slīpuma adaptera pamatnes plāksne vienmēr būtu novietota paralēli attiecībā pret raidītāja pozīcijām.
 4. Pārvietojiet slīpuma adapteru 90° leņķī attiecībā pret slīpumu, līdz iedegas abas virzienu bultiņas uz attiecīgās ass. Tādējādi tiek parādīts taisnā leņķa novietojums attiecībā pret slīpumu.
 5. Novietojiet sasveramo plāksni ar uztvērēju slīpi, līdz uz slīpās ass iedegas abas virzienu bultiņas.
 6. Nolasiet leņķi uz malējās skalas.

NORĀDĪJUMS Nolasāmais leņķis atbilst efektīvajam urbšanas leņķim, nevis optiskajam leņķim.

7.6 Lietošana 6 7 8

"Transpointer PX 10" var izmantot vispārīgām līmeņošanas vajadzībām. Lēmums par to, vai iekārta ir piemērota attiecīgajam lietojumam, jāpieņem pašam lietotājam.

7.6.1 Sagatavošanās urbšanas darbiem

Urbuma iznākšanas punkta lokalizācija, vadoties pēc noteiktā urbuma ieejas punkta.

Nepieciešamā urbšanas instrumenta garuma noteikšana. Leņķa starp diviem punktiem noteikšana ar slīpuma adaptera palīdzību.

7.6.2 Bojājumu samazināšana

Urbuma ieejas puses novērtēšana atkarībā no situācijas: sienu virsmas, kam jau ir veikta galīgā apstrāde (uzklāt apšuvums, flizes u.c.), nereti tiek sabojātas, izdarot tajās urbumus. Ar „Transpointer PX 10” iespējams pārnest vēlamu urbuma uzsākšanas punktu, piemēram, no ēkas iekšpusēs uz ārpusi.

Jānodrošina, lai netiktu caururbti nenostiprināti objekti sienas otrā pusē (piemēram, pieslienamās kāpnes).

7.6.3 Marķējuma pārņemšana

Punkti vai marķējums tiek pārņemti, lai veiktu darbus, šķērsojot sienas / griestus / grīdas.

7.6.4 Sienas biezuma mērīšana

Mērījumi tiek veikti, lai noteiktu sienu / pārsegumu biezumu.

7.7 Kontrolmērījums 9

NORĀDĪJUMS

Pirms svarīgiem mērīšanas darbiem vai pēc iekārtas nokrišanas vai spēcīgas satricināšanas jāveic kontrolmērījums.

NORĀDĪJUMS

Neveiciet mērījumus stūros vai tieši pie dzelzsbetona sienām. Lai mazinātu metāla ietekmi, ieteicams abās pusēs efektīvo mērījumu punktu nobīdīt no izejošā atsaucē punkta par noteiktu atstatumu (piemēram, 200 mm / 8 collām).

1. Izvēlieties apmēram 50 cm (1,64 pēdas) biezu sienu, par kuru ir zināms, ka tajā nav armatūras un ka tai ir paralēlas virsmas.
2. Nodrošiniet, lai PX 10T būtu stabili nofikssēts, un secīgi veiciet ar uztvērēju pa vienu mērījumam no visām četrām pusēm (augšas, apakšas, labās un kreisās puses). Atzīmējiet atrastos viduspunktus un nosakiet ģeometriskos viduspunktus.
NORĀDĪJUMS Ja novirze pārsniedz 6 mm (0,24 collas), jāveic kalibrēšana Hilti Servisa centrā.
3. Ja Jums rodas šaubas par sienu paralelītāti, mainiet sienas puses, kurās atrodas raidītājs un uztvērējs, un atkārtojiet iepriekš aprakstītās darbības vērreiz. Iestāti raidītāju uz iepriekš noteikto ģeometriskos viduspunktus. Ja 2. ģeometriskais viduspunkts nesakrīt ar sākotnējo atsaucē punktu, tas nozīmē, ka siena nav paralēla.

8 Apkope un uzturēšana

8.1 Tīrīšana un zāvēšana

Tīrīšanai jāizmanto tikai tīra un miksta drāniņa; nepieciešamības gadījumā to var nedaudz samērcēt tīrā spirtā vai ūdenī.

NORĀDĪJUMS

Nedrīkst izmantot nekādus citus šķīdumus, kas var kaitīgi iedarboties uz plastmasas daļām.

8.2 Uzglabāšana

Ja iekārta palikusi mitra, tā jāizsaiņo. Iekārta, transportēšanas kārbā un piederumi jāizžāvē (maksimāli 40 °C) un jānotīra. Aprikojumu drīkst iepakot no jauna tikai tad, kad tas ir pilnībā sauss.

Ja aprikojums ir ilgstoši uzglabāts vai transportēts, pirms darba uzsākšanas jāveic kontrolmērījums.

Lūdzu, pirms ilgstošas iekārtas uzglabāšanas izņemiet no tās baterijas.

NORĀDĪJUMS

- Ja baterijas kļūš nehermētiskas, iespējami iekārtas bojājumi.
- Jāievēro noteiktā iekārtas uzglabāšanas temperatūra, sevišķi ziemā / vasarā, ja aprikojums tiek uzglabāts transportlīdzekļu salonā (-25 °C līdz +70 °C; -13 °F līdz +158 °F).

8.3 Transportēšana

Lūdzu, izmantojiet savas iekārtas transportēšanai vai pārsūtīšanai Hilti koferi vai līdzvērtīgu iepakojumu.

UZMANĪBU

Iekārtas transportēšanas laikā baterijām vienmēr jābūt izņemtām.

8.4 Hilti kalibrēšanas serviss

Mēs iesakām regulāri izmantot Hilti kalibrēšanas servisa pakalpojumus, lai pārbaudītu iekārtas un nodrošinātu to atbilstību normām un likumdošanas prasībām.

Hilti kalibrēšanas serviss katrā laikā ir Jūsu rīcībā; tomēr ieteicams izmantot tā pakalpojumus vismaz vienu reizi gadā.

Hilti kalibrēšanas ietvaros tiek apliecināts, ka pārbaudītās iekārtas specifikācija pārbaudes veikšanas dienā atbilst lietošanas instrukcijā norādītajai tehniskai informācijai.

Pēc pārbaudes iekārtai tiek piestiprināta kalibrēšanas atzīme un izsniegts kalibrēšanas sertifikāts, kas rakstiski apliecina iekārtas funkciju atbilstību ražotāja norādītajiem parametriem.

Kalibrēšanas sertifikāti vienmēr ir nepieciešami uzņēmumiem, kas ir sertificēti saskaņā ar ISO 900X.

Tuvākā Hilti pārstāvniecība labprāt Jums sniegs sīkāku informāciju.

9 Traucējumu diagnostika

Problēma	Iespējamais iemesls	Risinājums
Uztvērējs ir ieslēgts, bet displejā neparādās nekāds signāls.	Raidītājs pēc 17 minūtēm ir izslēdzies automātiski.	Jāieslēdz raidītājs.
	PX 10T raidītāja baterija ir tukša.	Jānomaina baterija.
	Pārsniegts maksimālais mērījumu atstatums.	Jāpārvieta mērījumu pozīcija uz sienas daļu ar mazāku biežumu un jānoņem urbuma pozīcija.

Problēma	Iespējamais iemesls	Risinājums
Uztvērējs ir ieslēgts, bet displejā neparādās nekāds signāls.	Signālu ekranē metāla skārds.	Ja iespējams, mērījumu vieta jāpārceļ uz zonu bez metālu iedarbības.
Raidītājs neieslēdzas vai pēc neilga laika pats izslēdzas.	Baterija ir tukša.	Nomainiet raidītāja bateriju.
Uztvērējs neieslēdzas vai pēc neilga laika pats izslēdzas.	Baterija ir tukša.	Nomainiet uztvērēja bateriju.
Mērījumu precizitāte	Pārāk spēcīga metāla ietekme.	Jāveic kontrolmērījums pa gaisu vai caur sienu, kurā nav metāla daļu.
	Iekārta ir bojāta.	Ja pārsniegta mērījumu pielaide, iekārta jānodod Hilti servisa darbiniekiem.
Notiek nekontrolēta bultiņu raustišanās.	Mikrofona efekts, ko izraisa spēcīgs uztvērēja satricinājums.	Nodrošiniet, lai uztvērējs būtu nekustīgs.
	Traucējumu lauki, piemēram, no mobilajiem telefoniem, ieslēgtiem datora monitoriem utt.	Izslēdziet visus traucējumu avotus.
Fiksācijas pasta nenodrošina kārtīgu fiksāciju.	Pasta izmantota pārāk bieži.	Paņemiet jaunu fiksācijas pastu.
	Kontaktvirsmas nav tīras.	Notīriet kontaktvirsmas.

10 Nokalpojušo instrumentu utilizācija

UZMANĪBU

Nepareiza nokalpojušo iekārtu un bateriju utilizācija var izraisīt šādas sekas: sadedzinot plastmasas daļas, var izdalīties ļoti toksiskas dūmgāzes, kas var izraisīt nopietnu saindēšanos. Baterijas var eksplodēt un bojājumu vai spēcīgas sasilšanas gadījumā izraisīt saindēšanos, apdegumus, ķīmiskos apdegumus vai vides piesārņojumu. Vieglprātīga utilizācija paver iespējas ar aprīkojumu rīkoties nesankcionēti un nepareizi, radot bīstamas situācijas. Tādējādi jūs varat nodarīt miesas bojājumus sev un trešajām personām, kā arī piesārņot apkārtni.



Hilti iekārtu izgatavošanā tiek izmantoti galvenokārt otrreiz pārstrādājami materiāli. Priekšnosacījums otrreizējai pārstrādei ir atbilstoša materiālu šķirošana. Daudzās valstīs Hilti ir izveidojis sistēmu, kas pieļauj veco ierīču pieņemšanu otrreizējai pārstrādei. Jautājiet Hilti klientu apkalpošanas servīšā vai savam pārdevējam – konsultantam.



Tikai ES valstīm

Neizmetiet elektroiekārtas sadzīves atkritumos!

Saskaņā ar Eiropas Direktīvu 2002/96/EK par nokalpojušām elektroiekārtām un elektroniskām ierīcēm un tās īstenošanai paredzētajām nacionālajām normām nolietotie elektroinstrumenti jāsavāc atsevišķi un jānodod utilizācijai saskaņā ar vides aizsardzības prasībām.



Utilizējiet baterijas saskaņā ar nacionālo normatīvu prasībām

11 Iekārtu ražotāja garantija

Ar jautājumiem par garantijas nosacījumiem, lūdzu, vērsieties pie vietējā HILTI partnera.

12 EK atbilstības deklarācija (oriģināls)

Ražotājs, uzņemoties pilnu atbildību, apliecina, ka šeit aprakstītais izstrādājums atbilst spēkā esošo tiesību aktu un standartu prasībām. Atbilstības deklarācijas attēls ir atrodams šīs dokumentācijas beigās.

Tehnisko dokumentāciju glabā:

Hilti Entwicklungsgesellschaft mbH | Zulassung Geräte | Hiltistraße 6 | 86916 Kaufering, DE

PX 10 „Transpointer“

Prieš pradėdami eksploatuoti, būtina perskaitykite šią naudojimo instrukciją.

Šią naudojimo instrukciją visuomet laikykite kartu su prietaisu.

Prietaisą kitiems asmenims perduokite tik kartu su šia naudojimo instrukcija.

Turinys	Puslapis
1 Bendrieji nurodymai	199
2 Aprašymas	200
3 Sunaudojamos medžiagos	201
4 Techniniai duomenys	201
5 Saugos nurodymai	202
6 Prieš pradėdant naudotis	202
7 Darbas	203
8 Techninė priežiūra ir remontas	205
9 Gedimų aptikimas	205
10 Utilizacija	206
11 Prietaisų gamintojo teikiama garantija	206
12 EB atitikties deklaracija (originali)	207

1 Skaitmenys reiškia iliustracijų numerius. Iliustracijas rasite naudojimo instrukcijos pradžioje. Šios naudojimo instrukcijos tekste aprašomas prietaisas Transpointer PX 10 visada reiškia du komponentus: PX 10T, vadinamą „siųstuvu“, ir PX 10R, vadinamą

„imtuvu“. Šios naudojimo instrukcijos tekste vartojamas žodis „prietaisas“ visada reiškia Transpointer PX 10.

Valdymo įtaisai ir dalys **1**

- ① Siųstuvas „PX 10T“
- ② Įjungimo/išjungimo mygtukas
- ③ Būklės indikatorius
- ④ Išdrožos kljavimo pastai
- ⑤ Maitinimo elementų dėklas
- ⑥ Rankinio dirželio aša
- ⑦ Imtuvas „PX 10R“
- ⑧ Įjungimo/išjungimo mygtukas
- ⑨ Krypčių rodyklės
- ⑩ Maitinimo elementų būklės indikatorius
- ⑪ Ispėjamasis būklės indikatorius
- ⑫ Matavimo vienetų indikatorius
- ⑬ Atstumo indikatorius
- ⑭ Žymėjimo išdroža
- ⑮ Maitinimo elementų dėklas
- ⑯ Rankinio dirželio aša
- ⑰ Polinkio adapteris „PXA 70“
- ⑱ „PX 10R“ laikiklis
- ⑲ Matavimo kampo skalė
- ⑳ Atlenkiamą plokštė
- ㉑ Žymėjimo anga
- ㉒ Žymėjimo išdroža
- ㉓ Kljavimo pasta „PUA 91“
- ㉔ Lipni juosta „PUA 92“

1 Bendrieji nurodymai

1.1 Signaliniai žodžiai ir jų reikšmė

PAVOJUS

Šis įspėjimas vartojamas norint atkreipti dėmesį į pavojingą situaciją, kai galite susižaloti ar net žūti.

ISPĖJIMAS

Šis žodis vartojamas, siekiant įspėti, kad nesilaikant instrukcijos reikalavimų kyla rimto sužeidimo ar mirties pavojus.

ATSARGIAI

Šis žodis vartojamas norint atkreipti dėmesį į pavojingą situaciją, kuri gali tapti lengvo žmogaus sužalojimo, prietaiso gedimo ar kito turto pažeidimo priežastimi.

NURODYMAS

Naudojimo nurodymai ir kita naudinga informacija.

1.2 Piktogramų ir kitų nurodymų paaiškinimai

Ispėjamieji ženklai



Bendro pobūdžio įspėjimas

Simboliai



Prieš naudodami perskaitykite instrukciją



Gražinkite atliekas perdirbimui



Baterijų negalima utilizuoti kartu su buitinėmis atliekomis

Identifikacinių duomenų vieta ant prietaiso

Prietaiso tipas ir serijos numeris yra nurodyti siųstuvo „PX 10T“ tipo lentelėje. Užsirašykite šiuos duomenis savo instrukcijose ir visuomet juos nurodykite kreipdamiesi į mūsų atstovybę ar klientų aptarnavimo skyrių.

Tipas: _____

Serijos Nr.: _____

Identifikacinių duomenų vieta ant prietaiso

Prietaiso tipas ir serijos numeris yra nurodyti imtuvo „PX 10R“ tipo lentelėje. Užsirašykite šiuos duomenis savo instrukcijose ir visuomet juos nurodykite kreipdamiesi į mūsų atstovybę ar klientų aptarnavimo skyrių.

Tipas: _____

Serijos Nr.: _____

2 Aprašymas

2.1 Naudojimas pagal paskirtį

„Hilti“ prietaisas „PX 10 Transpointer“ yra matavimo sistema, kurią sudaro siųstuvas „PX 10T“ ir imtuvas „PX 10R“. Ji naudojama imtuvui pagal nustatytą siųstuvo padėtį sureguliuoti bei atstumui tarp šių dviejų prietaisų nustatyti.

Sistema yra sukonstruota taip, kad ši funkcija veikia per sienas ir lubas. Naudotojas gali perkelti taškus iš vienos sienos pusės į kitą ir tuo pačiu apskaičiuoti sienos storį. Tokiu būdu pagal angos vietą vienoje sienos pusėje lengviau patikrinti, kurioje vietoje gražtas pragręš sieną kitoje mūro/lubų pusėje. Perkeldamas padėtis, naudotojas gali pasirinkti tinkamo ilgio įrankį (gražtą arba gręžimo karūnelę). Prietaisą „Transpointer“ galima naudoti kartu su posvyrio adapteriu, kad pagal nurodytą ataskaitos tašką arba kampą būtų galima nustatyti gražto išėjimo tašką arba kampą tarp dviejų taškų.

2.2 Tiekiami šie gaminiai:

- 1 Siųstuvas „PX 10T“
- 1 Imtuvas „PX 10R“
- 2 Rankiniai dirželiai „PDA 60“
- 2 9 V maitinimo elementai
- 1 Klįjavimo pasta „PUA 91“
- 1 Lipni juosta „PUA 92“
- 1 Naudojimo instrukcija
- 2 Gamintojo sertifikatai
- 1 „Hilti“ lagaminas
- 1 Polinkio adapteris „PXA 70“
- 10 Žymekliai „PUA 70“

NURODYMAS

Priklausomai nuo įsigyjamu prietaiso, pakuotėje nėra posvyrio adapterio ir žymeklių.

2.3 Matavimo principas

Siųstuvas sukuria magnetinį lauką. Šis magnetinis laukas gali prasiskverbti per mūrą, medieną, betoną ir gelžbetonį. Imtuvas yra sukalibruotas taip, kad suranda suprojektuoto lauko vidurio tašką ir apskaičiuoja atstumą, kurio išmatuoja magnetinio lauko tarp abiejų prietaisų stiprį. Posvyrio adapteris gali būti naudojamas kartu su prietaisu „Transpointer“ magnetiniam laukui matuoti, kai imtuvas siųstuvo atžvilgiu yra pasviręs.

NURODYMAS

„PX 10 Transpointer“ veikimui gali daryti įtaką metaliniai objektai. Tuo tarpu, kai simetriškai nutiesta plieno armatūra betone netrukdo veikti prietaisui, suvirinta armatūra, armatūros grotos, plokšti lakštai arba masyvios metalinės atramos gali daryti neigiamą įtaką prietaisų sistemos veikimui.

3 Sunaudojamos medžiagos

Reikmenys	Sutartiniai ženklai	Artikulo numeris
Klijavimo pasta	PUA 91	273131
Lipni juosta	PUA 92	273132
Rankinis dirželis	PDA 60	282389
Pasvirimo adapteris	PXA 70	273130
Žymekliai	PUA 70	340806

4 Techniniai duomenys

Gamintojas pasilieka teisę vykdyti techninius pakeitimus!

NURODYMAS

Prietaiso tikslumui didelės įtakos gali turėti netoli jo esantys suvirinta armatūra, metalo lakštai arba metalinės sijos. Matuojant sienos storį per suvirintas armatūros grotas, indikatorius rodo maždaug 20% didesnį atstumą. Esant žemesnei nei -10 °C (14 °F) temperatūrai ir matuojant storesnę 50 cm (1,64 pėdos) sieną, tikslumo paklaida gali būti didesnė.

Techniniai duomenys	Vertės
Padėties nustatymo tikslumas, standartinis (daugiausiai iki 1 m/3 pėdų 3 colių)	Temperatūra +21 °C (+70 °F), sienos storio atžvilgiu 200 mm: ±8 mm (7,87 colio: 0,32 colio)
Padėties nustatymo tikslumas, maksimalus (daugiausiai iki 1 m/3 pėdų 3 colių, jei nedaro įtakos metaliniai objektai)	Temperatūra +21 °C (+70 °F), sienos storio atžvilgiu 200 mm: ±2 mm (7,87 colio: 0,08 colio)
Tikslumas nustatant sienos storį (daugiausiai iki 1 m/3 pėdų 3 colių, nenaudojant posvyrio adapterio)	Temperatūra +21 °C (+70 °F): ±5 %
Matavimo diapazonas (standartinis)	0,05...1,35 m (nuo 2 colių iki 4 pėdų ir 5 colių)
Darbinė temperatūra (PX 10T, PX 10R, PUA 91)	-20...+55 °C (nuo -4 °F iki +131 °F)
Darbinė temperatūra (PUA 92)	+10...+40 °C (nuo +50 °F iki +104 °F)
Laikymo temperatūra	-25...+70 °C (nuo -13 °F iki +158 °F)
Maitinimas (PX 10T, PX 10R)	po vieną 9 V maitinimo elementų bloką
Veikimo trukmė (PX 10T, PX 10R)	Temperatūra +21 °C (+70 °F): 17 h
„PX 10T“ savaiminis išsijungimas	17 min.
„PX 10R“ savaiminis išsijungimas	Be signalo keitimo: 3 min., su signalo keitimu: 8 min.
Baterijos įkrovimo būklės indikatorius (PX 10T)	Mirkis būklės indikatorius: Likusi veikimo trukmė: Min. 2 h
Baterijos įkrovimo būklės indikatorius (PX 10R)	Baterijos būklę ekrane parodo mirksintis rėmelis: Likusi veikimo trukmė: Min. 2 h
Apsaugos klasė (išskyrus maitinimo elementų dėklą)	IP 56 apsauga nuo dulkių ir purškiamo vandens
Svoris su baterija (PX 10T)	0,24 kg (0,53lb)
Svoris su baterija (PX 10R)	0,275 kg (0,61lb)
Matmenys (PX 10T)	160 mm x 95 mm x 33 mm (6.3" x 3.8" x 1.3")
Matmenys (PX 10R)	210 mm x 95 mm x 33 mm (6.3" x 3.8" x 1.3")
Posvyrio adapterio veikimo diapazonas	90...45° (arba nuo 0° iki 45°)
Didžiausias posvyrio adapterio tikslumas	±2 °

5 Saugos nurodymai

Perskaitykite ir pasistenkite suprasti visus nurodymus. Nesilaikant toliau pateiktų nurodymų, žmonės gali patirti rimtų sužalojimų.

Būtina visada griežtai laikytis ne tik saugumo technikos taisyklių, pateiktų atskiruose šios instrukcijos skyriuose, bet ir toliau pateiktų nurodymų.

5.1 Pagrindinė informacija apie saugų darbą

- Draudžiama keisti ar modifikuoti prietaisą.
- Atkreipkite dėmesį į naudojimo instrukcijoje pateiktą informaciją dėl prietaiso naudojimo, techninės ir kitos priežiūros ir remonto.
- Užtikrinkite, kad matavimo prietaiso negalėtų pasiekti vaikai.
- Prietaisą remontuokite tik „Hilti“ techninės priežiūros centre.
- Atsižvelkite į aplinkos sąlygas. Nenaudokite prietaiso degioje arba sprogioje aplinkoje.
- Prieš kiekvieną naudojimą patikrinkite, ar prietaisas veikia tinkamai.
- Prietaiso nenaudokite, jei netoli yra nėščių moterų.
- h) Venkite akių arba odos kontakto su „PUA 91“. Jei „PUA 91“ pateko į akis, nedelsdami išplaukite jas vandeniu ir kreipkitės į gydytoją. Jei „PUA 91“ pateko ant odos, tuoj pat nuplaukite odą muilu ir dideliu kiekiu vandens.

5.2 Naudojimas pagal paskirtį

„PX 10“ neaptinka sienose esančių objektų, todėl jį naudojant neįmanoma nustatyti, ar gręždamas sienoje naudotojas nekliudys elektros kabelio, vandentiekio ar dujotiekio linijų bei kitų objektų. Todėl dirbkite ypač atsargiai ir atidžiai.

5.3 Tinkamas darbo vietos įrengimas

Jei atlikdami derinimo darbus stovite ant kopėčių, venkite neįprastos kūno laikysenos. Visuomet dirbkite stovėdami ant stabilaus pagrindo ir nepraraskite pusiausvyros.

5.4 Elektromagnetinis suderinamumas

Nors prietaisas atitinka griežčiausius direktyvų reikalavimus, „Hilti“ negali atmesti galimybės, kad dėl stipraus spinduliavimo prietaisui gali būti sukelti trukdžiai ir jis gali veikti netinkamai. Tokiais arba kitais neapibrėžtumo atvejais reikia atlikti kontrolinius matavimus. Taip pat „Hilti“ negali garantuoti, kad prietaisas neskleis trukdžių kitiems prietaisams (pvz., lėktuvų navigacijos įtaisams).

5.5 Bendrosios saugos priemonės

- Prieš naudojimą patikrinkite, ar prietaisas nėra sugedęs. Jei sugedęs, atiduokite jį remontuoti „Hilti“ techninės priežiūros centrui.
- Jei prietaisas nuvirto arba buvo kitaip mechaniškai paveiktas, reikia patikrinti jo tikslumą.
- Atkreipkite dėmesį, kad siųstuvą „PX 10T“ saugu naudoti, kai jis pastatytas ant darbinio paviršiaus.
- Nors prietaisas yra pritaikytas naudoti statybų aikštelėse, jį, kaip ir kitus matavimo prietaisus, naudokite atsargiai.
- Nors prietaisas yra apsaugotas nuo drėgmės, prieš dėdami į transportavimo konteinerį, jį sausai nušluostykite.

5.6 Elektrinis saugumas

- Saugokite maitinimo elementus nuo vaikų.
- Neperkaitinkite maitinimo elementų ir nelaikykite jų arti ugnies. Maitinimo elementai gali sprogti arba iš jų gali išsiskirti toksiškos medžiagos.
- Neįkraukite maitinimo elementų.
- Nepriliuokite maitinimo elementų prie prietaiso.
- Neiškraukite maitinimo dėl trumpo jungimo, nes jie gali įkaisti ir ištekėti.
- Neardykite maitinimo elementų ir neapkraukite jų per didelę mechaninę apkrovą.

lt

6 Prieš pradėdami naudotis

6.1 Maitinimo elementų įdėjimas 1

ATSARGIAI

Nenaudokite pažeistų maitinimo elementų.

- Maitinimo elementus išimkite iš pakuotės ir įdėkite tiesiai į prietaisą.
- Patikrinkite, ar maitinimo elementų poliškumas atitinka prietaisų apačioje pateiktas schemas.

7 Darbas

7.1 Prietaiso įjungimas ir išjungimas

Spustelėkite įjungimo/išjungimo mygtuką.

7.2 Matavimo vienetų keitimas

Jei atlikdami atstumo matavimus norite matavimo vienetų „cm“ pakeisti „coliais“, prietaisui esant įjungtam maždaug 5 sekundes spauskite imtuvo įjungimo/išjungimo mygtuką, kol pasikeis simbolis.

Pakartotinai įjungus prietaisą, matavimo vienetai lieka tokie, kokie buvo nustatyti paskutinį kartą.

7.3 Siųstuvo įrengimas 1 3

Nustatykite siųstuvą prie vidurinės angos arba išorinės žymos ir užfiksuokite jį atskaitos taške. Naudokite dvi skirtingas klįjavimo priemones, kurias rasite pakuotėje.

NURODYMAS

- Visur kur galite naudokite klįjavimo pastą. Tačiau nei klįjavimo pasta, nei lipni juosta negali užtikrinti visiškai saugaus tvirtinimo.
- Norint geriau apsaugoti prietaisą, rekomenduojama jį pakabinti už rankinio dirželio ant vinies, varžto ar pan.
- Siekiant padidinti saugumą, prietaisą gali prilaikyti ant-ras asmuo.

Įsitikinkite, kad siųstuvus yra nustatytas lygiagrečiai paviršiui.

7.3.1 Bendrieji klįjavimo pastos „PUA 91“ naudojimo nurodymai

NURODYMAS

Klįjavimo pastą galima naudoti ant įvairių paviršių. Ant paviršiaus, kuris padengiamas pasta, negali būti vandens, dulkių ir riebalų. Geriausiai pritvirtinsite ant tinkamai paruoštų paviršių.

NURODYMAS

Klįjavimo pastą galite naudoti daug kartų. Rekomenduojama iš naujo suformuoti rutuliukus.

NURODYMAS

Tą pačią klįjavimo pastą galite naudoti tol, kol joje susikaups nešvarumų tiek, kad nebebus galima klįjuoti.

NURODYMAS

Klįjavimo pasta nepalieka ant klįjuojamo paviršiaus žymių ir ji lengvai atsiskiria nuo dalių. Jei klįjavimo pastos negalite naudoti, pasirinkite kitą tvirtinimo būdą.

Klįjavimo pasta naudojama siųstuvui ant sienos arba lubų tvirtinti.

1. Suformuokite tris vienodo dydžio, maždaug 1 cm (0,4 colio) storio rutuliukus.
NURODYMAS Priklausomai nuo paviršiaus, ant kurio klįjuojama, naudokite atitinkamą kiekį pastos.
2. Įkiškite rutuliukus į siųstuvo apačioje esančias išdrosžas.
3. Pritvirtinkite siųstuvą saugiai prie sienos arba lubų.

7.3.2 Patalpų viduje naudojama lipni juosta „PUA 92“

NURODYMAS

Lipnią juostą galima naudoti ant įvairių paviršių. Ant paviršiaus, kur klįjuojama lipni juosta, negali būti vandens, dulkių ir riebalų. Geriausiai pritvirtinsite ant tinkamai paruoštų paviršių.

NURODYMAS

Lipnią juostą naudokite tada, kai darbinė temperatūra yra nuo 10 iki 40 °C (nuo +50 °F iki +104 °F).

Lipni juosta naudojama siųstuvui ant sienos arba lubų fiksuoti.

1. Priklijuokite dvi lipnias juostas (viršuje ir apačioje) siųstuvo apatinėje dalyje.
NURODYMAS Raudoną juostos pusę klijuokite prie siųstuvo, o juodą prie sienos arba lubų.
NURODYMAS Juostos galas turi maždaug per vieno piršto plotį išsikšti prietaiso šone.
NURODYMAS Rekomenduojame naudoti dvi lipnias juostas. Klįjuojant ant tam tikrų paviršių gali prireikti daugiau juostų.
2. Prispauskite siųstuvą prie sienos arba lubų.
3. Jei norite pašalinti lipnią juostą, ją patraukite lygiagrečiai pagrindui.
NURODYMAS Nuplėšiant lipnią juostą, kartu gali būti nuplėšiamos ant pagrindo esančios dalys.

7.4 Darbas su imtuvu

ATSARGIAI

Įsitikinkite, kad netoli veikiančio siųstuvo nėra antro įjungto „PX 10T“ siųstuvo.

NURODYMAS

Imtuvus turi visada būti nustatytas lygiagrečiai siųstuvui.

Jei imtuvas yra siųstuvo matavimo diapazone (standartas 1,35 m / 4 pėdos, 5 coliai), užsidega signalinis būklės indikatorius. Krypčių rodyklėmis naudotojas gali nustatyti siųstuvo sukurto magnetinio lauko vidurio tašką. Vidurio taškas surandamas, kai užsidega visos keturios krypčių rodyklės. Imtuvo padėtis žymima prietaiso viršutinėje dalyje esančia anga arba išorinėmis žymėjimo išdrosžomis. Jei prie vidurinio taško arba netoli jo dega indikatorius, rodomas mažiausias ir didžiausias (ne absoliutus) atstumas tarp siųstuvo ir imtuvo.

7.4.1 Naudojimo nurodymai siekiant pagerinti matavimo tikslumą, kai matavimams daro įtaką metaliniai daiktai

NURODYMAS

Matavimus atlikite kampuose arba prie besiribojančių gelžbetonio sienų. Rekomenduojame paslinkti matavimo tašką abiejose pusėse nuo bazinio taško tam tikru atstumu, kad būtų išvengiama metalinių daiktų poveikio (pvz., 200 mm / 8 colius).

It

Įsitinkite, kad „PX 10T“ yra stabiliai užfiksuotas ir naudodami imtuvą atlikite po vieną matavimą iš keturių pusių (iš viršaus, apačios, dešinės, kairės). Pažymėkite rastus vidurio taškus ir nustatykite geometrinį vidurio tašką.

Jei metaliniai objektai yra masyvūs arba matavimai atliekami netoli besiribojančios sienos, atlikite kelis matavimus iš žinomo atstumo ir nustatykite geometrinį vidurio tašką, pvz., atlikite keturis matavimus kvadrato, kurio kraštinės ilgis 100 mm (4 coliai).

NURODYMAS

Tarp imtuvo ir pagrindo pakiškite nemetalinės medžiagos, kad būtų lengviau dirbti ant neapdirto paviršiaus.

7.5 Darbas su posvyrio adapteriu

Posvyrio adapteris skirtas gražto išėjimo taškui pagal nustatytą gražto įėjimo tašką ir kampą surasti arba kampu tarp dviejų taškų nustatyti.

Siųstuvas naudojamas vadovaujantis skyriaus „Siųstuvo įtaisymas“ nurodymais.

ATSARGIAI

Sienos turi būti lygiagrečios viena kitos atžvilgiu.

NURODYMAS

Indikatoriuje rodomas tiesioginis atstumas tarp prietaisų, o ne sienos/lubų storis. Priklausomai nuo kampo ir sienos storio, tam tikrais atvejais matavimai yra neįmanomi, nes gali būti viršytas maksimalus atstumas tarp prietaisų.

Įsitinkite, kad imtuvus yra saugiai pritvirtintas prie posvyrio adapterio.

7.5.1 Taško nustatymas pagal bazinį tašką/kampą 4

1. Pastatykite siųstuvą lygiagrečiai bazinio taško plokštumai.
2. Posvyrio adapteriu nustatykite pageidaujamą kampą.
3. Pasukite posvyrio adapterį pageidaujama kryptimi, kuria ieškomas vidurinis taškas.
4. Pasirūpinkite, kad adapterio bazinė plokštuma būtų lygiagreti siųstuvo, esančio kitoje sienos pusėje, apatinei daliai ir krypčių rodyklėmis nustatykite vidurinį tašką atlikdami veiksmus, nurodytus skyriuje „Darbas su imtuvu“.
5. Pažymėkite rastą tašką prie išorinių žymų arba žymėjimo angos posvyrio adapterio bazinės plokštumos apatinėje dalyje.

7.5.2 Kampo tarp dviejų taškų nustatymas 5

1. Pastatykite siųstuvą lygiagrečiai bazinio taško plokštumai.
2. Pastatykite posvyrio adapterio bazinę plokštę ant rame atskaitos taške, esančiame kitoje sienos pusėje.

NURODYMAS Posvyrio adapteris turi būti sureguliuotas taip, kad atlenkiama plokštė sutaptų su posvyriu tarp taškų (90° kampu posvyrio atžvilgiu).

3. Įsitinkite, kad posvyrio adapterio bazinė plokštė visada yra lygiagreti siųstuvui.

4. Paslinkite posvyrio adapterį 90° kampu taip, kad toje plokštumoje užsidegtų abi krypčių rodyklės. Tokiu būdu nustatysite statmeną atstumą posvyrio atžvilgiu.

5. Atlenkiama plokštę nustatykite įstrižai imtuvo atžvilgiu, kad pasvirusioje ašyje užsidegtų abi krypčių rodyklės.

6. Pagal šoninę skalę nustatykite, koks yra kampas.

NURODYMAS Nustatytas kampas yra geriausias gręžimo kampas, o ne optinis kampas.

7.6 Naudojimo sritys 6 7 8

Prietaisas „Transpointer PX 10“ gali būti naudojamas bendriesiems derinimo darbams atlikti. Naudotojas turi pats nuspręsti, ar naudojamas tam tikroje srityje, prietaisas veikia tiksliai.

7.6.1 Pasiruošimas gręžimo darbams

Gražto išėjimo taško nustatymas pagal gražto įėjimo tašką.

Reikiamo gražto ilgio nustatymas.

Kampo tarp dviejų taškų nustatymas naudojant posvyrio adapterį.

7.6.2 Trūkumų mažinimas

Gražto įėjimo pusės nustatymas priklausomai nuo aplinkos sąlygų: galutinai apdorojami sienų paviršiai (tinkas, plytelės,...) dažnai pažeidžiami, jei gręžiami iš vidaus. Naudojant prietaisą „Transpointer PX 10“ galima perkelti pageidaujamą pradinį tašką, pvz., iš pastato vidaus į išorę.

Įsitinkite, kad kitoje sienos pusėje nėra jokių objektų (pvz., vertikalaus vamzdyno).

7.6.3 Žymų perkėlimas

Prietaisas naudojamas taškams arba žymoms perkelti į kitą sienos/lubų/grindų pusę atliekant derinimo darbus.

7.6.4 Sienos storio matavimas

Sienos/lubų/grindų storiui nustatyti.

7.7 Kontrolinis matavimas 9

NURODYMAS

Prieš atliekant svarbius matavimus arba matavimo prietaisui nukritus, reikia atlikti kontrolinį matavimą.

NURODYMAS

Matavimus atlikite kampuose arba prie besiribojančių gelžbetonio sienų. Rekomenduojame paslinkti matavimo tašką abiejose pusėse nuo bazinio taško tam tikru atstumu, kad būtų išvengiama metalinių daiktų poveikio (pvz., 200 mm / 8 colius).

1. Pasirinkite maždaug 50 cm (1,64 pėdos) storio sieną, kurioje nėra armatūros ir, kurios paviršius yra lygiagretus.

2. Įsitikinkite, kad „PX 10T“ yra stabiliai užfiksuotas ir naudodami imtuvą atlikite po vieną matavimą iš keturių pusių (iš viršaus, apačios, dešinės, kairės). Pažymėkite rastus vidurio taškus ir nustatykite geometrinį vidurio tašką.
NURODYMAS Jei paklaida didesnė nei 6 mm (0,24 colio), būtina atlikti kalibravimą „Hilti“ techninės priežiūros centre.
3. Jei abejojate, kad sienos yra lygiagrečios, perstatykite siųstuvą ir imtuvą priešingose sienos pusėse ir pakartokite minėtus veiksmus. Siųstuvą nustatykite pagal anksčiau nustatytą geometrinį vidurio tašką. Jei 2-asis geometrinis vidurio taškas nesutaptų su anksčiau nustatytu atskaitos tašku, vadinasi siena yra nelygiagreti.

8 Techninė priežiūra ir remontas

8.1 Valymas ir nusausinimas

Valykite tik švaria minkšta šluoste; jei reikia, galite ją sudrėkinti grynu spiritu ar nedideliu kiekiu vandens.

NURODYMAS

Nenaudokite jokių kitų skysčių, nes jie gali pakenkti plastmasinėms dalims.

8.2 Laikymas

Jei prietaisas sušlapo, jį išimkite iš pakuotės. Prietaisą, transportavimo dėžę ir priedus išdžiovininkite (ne aukštesnėje nei 40°C temperatūroje) ir išvalykite. Vėl supakuokite tik tada, kai jie bus visiškai išdžiūvę.

Nenaudoję prietaiso ilgesnį laiką ar po ilgesnio jo transportavimo, prieš naudodamiesi atlikite prietaiso kontrolinį matavimą.

Jei prietaiso nenaudosite ilgesnį laiką, išimkite baterijas.

NURODYMAS

- Iš nesandarių maitinimo elementų ištekėjęs skystis gali sugadinti prietaisą.
- Atkreipkite dėmesį į aplinkos, kurioje laikote prietaisą (ypač žiemą ir vasarą, jei prietaisus laikote automobilio salone) leistiną temperatūrą (nuo -25 °C iki +70 °C); nuo -13 °F iki +158 °F).

8.3 Transportavimas

Norėdami įrangą transportuoti arba išsiųsti, naudokite „Hilti“ lagaminą arba lygiavertę pakuotę.

ATSARGIAI

Prieš siūsdami įrangą, visuomet išimkite maitinimo elementus.

8.4 Kalibravimas „Hilti“ centre

Rekomenduojame reguliariai tikrinti prietaisus „Hilti“ kalibravimo centre, kad jie būtų patikimi ir atitiktų teisės normas ir reikalavimus.

Į „Hilti“ kalibravimo centrą galite užsukti bet kuriuo metu; tačiau prietaiso patikrą rekomenduojama atlikti bent kartą per metus.

„Hilti“ kalibravimo centras suteiks garantiją, kad prietaisas patikros dieną atitinka visas naudojimo instrukcijos nurodytas technines specifikacijas.

Patikrinus prietaisą, ant jo užklijuojamas kalibravimo ženklelis. Be to, išduodamas kalibravimo sertifikatas, kuriame pažymėta, kad prietaisas atitinka gamintojo duomenis.

Kalibravimo sertifikato visuomet reikia bendrovėms, turinčioms ISO 900X sertifikata.

Norėdami gauti daugiau informacijos, kreipkitės į bendrovę „Hilti“.

9 Gedimų aptikimas

Gedimas	Galima priežastis	Gedimo šalinimas
Imtuvas įjungtas ir ekrane nerodomas joks signalas.	Siųstuvas automatiškai išsijungė po 17 minučių.	Ijunkite siųstuvą.
	Išsikrovė siųstuvo „PX 10T“ baterija.	Pakeiskite bateriją.
	Viršytas didžiausias matavimo diapazonas.	Pažymėkite ant sienos matavimo vietas, kuriose siena yra mažesnio storio ir nustatykite grežimo padėtį.
	Signalą slopina metalo lakštas.	Jei įmanoma, perkelkite matavimo tašką į sritį, kurioje nėra metalinių objektų.
Siųstuvo negalima įjungti arba netrukus išsijungia.	Išsikrovė baterija.	Pakeiskite siųstuvo bateriją.
Imtuvo negalima įjungti arba netrukus išsijungia.	Išsikrovė baterija.	Pakeiskite imtuvo bateriją.
Matavimo tikslumas	Per didelis metalinių objektų poveikis.	Atlikite kontrolinį matavimą per orą arba sieną, kurioje nėra geležinių objektų.

Gedimas	Galima priežastis	Gedimo šalinimas
Matavimo tikslumas	Prietaisas sugedo.	Jei viršijama matavimo tolerancija, prietaisą nusiųskite į „Hilti“ techninės priežiūros centrą.
Degančios rodyklės nekontroliuojamai blyksi.	Akustiniai imtuvo trukdžiai po smarkaus mechaninio smūgio. Trukdžius sukeliantys laukai, kurie atsiranda, pvz., naudojant mobiliuosius telefonus, esant įjungtam kompiuterio monitoriui ir t.t.	Saugokite imtuvą nuo mechaninio poveikio. Išjunkite visus prietaisus, kurie gali skleisti trukdžius.
Netinkamai klijuoja klijavimo pasta.	Pasta buvo naudojama per dažnai. Nešvarūs kontaktiniai paviršiai.	Naudokite naują klijavimo pastą. Nuvalykite kontaktinius paviršius.

10 Utilizacija

ATSARGIAI

Nesilaikant prietaiso utilizavimo taisyklių, galima sukelti žemiau išvardytą žalą: degant plastiko dalims susidaro nuodingų dujų, nuo kurių gali susirgti žmonės. Pažeisti ar labai įkaitę maitinimo elementai gali sprogti ir apnuodyti, sudirginti, nudeginti odą arba užteršti aplinką. Lengvabūdiškai ir neapgalvotai utilizuodami sudarote sąlygas neįgalotiems asmenims naudoti įrangą ne pagal taisykles. Todėl galite smarkiai susižaloti tiek jūs pats, tiek kiti asmenys arba gali būti padaryta žala aplinkai.



Didelė „Hilti“ prietaisų dalis yra pagaminta iš medžiagų, kurias galima perdirbti antrą kartą. Būtina antrinio perdirbimo sąlyga yra tinkamas medžiagų išrūšiuojimas. Daugelyje šalių „Hilti“ jau priima iš savo klientų nebenaudojamus prietaisus perdirbimui. Apie tai galite pasiteirauti artimiausiame „Hilti“ klientų aptarnavimo skyriuje arba prekybos konsultanto.



Tik ES valstybėse

Neišmeskite elektros įrengimų į buitinius šiukšlynus!

Pagal ES Direktyvą 2002/96/EG dėl naudotų įrengimų, elektros įrengimų ir jų įtraukimo į valstybinius įstatymus naudotus įrengimus būtina surinkti atskirai ir nugabenti antrinių žaliavų perdirbimui aplinkai nekenksmingu būdu.



Baterijas utilizuokite laikydamiesi Jūsų šalyje galiojančių taisyklių

lt

11 Prietaisų gamintojo teikiama garantija

Jeigu turite klausimų dėl garantinio aptarnavimo sąlygų, kreipkitės į vietinį „Hilti“ prekybos partnerį.

12 EB atitikties deklaracija (originali)

Gamintojas prisiimdamas visą atsakomybę pareiškia, kad čia aprašytas prietaisas atitinka galiojančių įstatymų ir standartų reikalavimus. Atitikties deklaracijos kopiją rasite šios instrukcijos gale.

Techninė dokumentacija saugoma čia:

Hilti Entwicklungsgesellschaft mbH | Zulassung Geräte | Hiltistraße 6 | 86916 Kaufering, DE

Lasermõõteseade Transpointer PX 10

Enne seadme esmakordset kasutamist lugege tingimata läbi käesolev kasutusjuhend.

Kasutusjuhend peab olema alati seadme juures.

Juhend peab jääma seadme juurde ka siis, kui annate seadme edasi teistele isikutele.

Sisukord	Lk
1 Üldised juhised	208
2 Kirjeldus	209
3 Muud materjalid	210
4 Tehnilised andmed	210
5 Ohutusnõuded	211
6 Kasutuselevõtt	211
7 Töötamine	212
8 Hooldus ja korrashoid	214
9 Veaotsing	214
10 Utiliseerimine	215
11 Tootja garantii seadmetele	215
12 EU-vastavusdeklaratsioon (originaal)	215

1 Numbrid viitavad joonistele. Joonised leiate kasutusjuhendi algusest.

Käesolevas kasutusjuhendis kirjeldatud lasermõõteseade Transpointer PX 10 koosneb kahest komponendist: saatjast PX 10T ja vastuvõtjast PX 10R. Käesolevas kasutus-

juhendis tähistab sõna »seade« alati lasermõõteseadet Transpointer PX 10.

Seadme juhtdetailid ja näidikud **1**

- ① Saatja PX 10T
- ② Lüüti (sisse/välja)
- ③ Oleku näit
- ④ Süvendid kleepmassi jaoks
- ⑤ Patareipesa
- ⑥ Randmerihma aas
- ⑦ Vastuvõtja PX 10R
- ⑧ Lüüti (sisse/välja)
- ⑨ Suunanooled
- ⑩ Patarei laetuse astme näit
- ⑪ Seisundi näit
- ⑫ Mõõtühiku näit
- ⑬ Vahemaa näit
- ⑭ Märgistussäik
- ⑮ Patareipesa
- ⑯ Randmerihma aas
- ⑰ Kaldeadapter PXA 70
- ⑱ Kinnitus PX 10R jaoks
- ⑲ Mõõtenurga skaala
- ⑳ Keeratav plaat
- ㉑ Märgistusava
- ㉒ Märgistussäik
- ㉓ Kleepmass PUA 91
- ㉔ Kleepriba PUA 92

1 Üldised juhised

1.1 Märksõnad ja nende tähendus

OHT!

Viidatakse vahetult ähvardavatele ohtudele, millega kaasnevad rasked kehalsed vigastused või inimeste hukkumine.

HOIATUS!

Viidatakse võimalikele ohtlikele olukordadele, millega võivad kaasneda rasked kehalsed vigastused või inimeste hukkumine.

ETTEVAATUST!

Viidatakse võimalikele ohtlikele olukordadele, millega võivad kaasneda kergemad kehalsed vigastused või varaline kahju.

JUHIS

Soovitusi seadme kasutamiseks ja muu kasulik teave.

1.2 Piitsümbolite selgitus ja täiendavad juhised

Hoiatavad märgid



Üldine hoiatus

Sümbolid



Enne kasutamist lugege kasutusjuhendit



Jäätmed suunata ümbertöötlusse



Patareisid ei tohi käidelda koos olmejäätmetega.

Identifitseerimisandmete koht seadmel

Tüübitähis ja seerianumber on toodud saatja PX 10T andmesildil. Märkige need andmed oma kasutusjuhendisse ning tehke teatavaks alati, kui pöörduate Hilti müügiesindusse või hooldekeskusse.

Tüüp: _____

Seerianumber: _____

Identifitseerimisandmete koht seadmel

Tüübitähis ja seerianumber on toodud vastuvõtja PX 10R andmesildil. Märkige need andmed oma kasutusjuhendisse ning tehke teatavaks alati, kui pöörduate Hilti müügiesindusse või hooldekeskusse.

Tüüp: _____

Seerianumber: _____

2 Kirjeldus

2.1 Nõuetekohane kasutamine

Hilti lasermõõteseade PX 10 Transpointer on mõõteseade, mis koosneb saatjast PX 10T ja vastuvõtjast PX 10R. Seda kasutatakse vastuvõtja rihtimiseks saatja väljareguleeritud positsioonile, samuti kahe seadme vahelise vahemaa väljaarutamiseks.

Süsteem on välja töötatud nii, et töö on võimalik läbi lagede ja seinte. Kasutaja saab seega ühel pool seina olevaid punkte üle kanda teisele poole seina ja ühtlasi määrata seina paksust. Nii on läbindava puurimise korral, kui puuri sisenemiskoht on teada, lihtsam kindlaks teha, millises punktis teisel pool seina/lage puur väljub. Võimalik on positsioone üle kanda ja kasutaja saab valida õige pikkusega tarviku (puuri või kroonpuuri). Lasermõõteseadet Transpointer saab kasutada kombinatsioonis kaldeadapteriga, et määrata kindlaks väljumispunkti, lähedes etteantud võrdluspunkti ja -nurgast, samuti kahe punkti vahelist nurka.

2.2 Seadme standardvarustusse kuulub

- 1 Saatja PX 10T
- 1 Vastuvõtja PX 10R
- 2 Randmerihmad PDA 60
- 2 9 V patareid
- 1 Kleepmass PUA 91
- 1 Kleepriba PUA 92
- 1 kasutusjuhend
- 2 Tootja sertifikaadid
- 1 Hilti kohver
- 1 Kaldeadapter PXA 70
- 10 Märgistuspliiatsid PUA 70

JUHIS

Kaldeadapter ja märgistuspliatsid ei kuulu kõikide mudelite standardvarustusse.

2.3 Töö põhimõte 2

Saatja tekib magnetvälja. Magnetväli suudab läbistada tellisseina, puitu, betooni ja raudbetooni. Vastuvõtja on kalibreeritud nii, et see leiab projitseeritud välja keskpunkti ja arvutab välja vahemaa, mõõtes ära kahe seadme vahelise magnetvälja tugevuse. Kaldeadapter on

välja töötatud kasutamiseks koos lasermõõteseadmega Transpointer, nii et magnetvälja saab mõõta ka siis, kui vastuvõtja asetseb saatja suhtes kaldul.

JUHIS

Lasermõõteseadme PX 10 Transpointer tööd mõjutavad metallobjektid. Kui betooni sümmeetriliselt paigaldatud terasarmatuur ei tekita erilisi probleeme, siis keevitatud karkassarmatuur, armatuurvardad, lehtmetsall ja massiivsed metallpostid avaldavad süsteemi tööle äärmiselt negatiivset mõju.

3 Muud materjalid

Lisatarvikud	Lühitähis	Artikli number
Kleepmass	PUA 91	273131
Kleepriba	PUA 92	273132
Randmerihm	PDA 60	282389
Kaldeadapter	PXA 70	273130
Märgistuspliatsid	PUA 70	340806

4 Tehnilised andmed

Tootja jätab endale õiguse tehnilisi andmeid muuta.

JUHIS

Kui seadme läheduses leidub keevisarmatuure, lehtmetsalli või metallvardaid, võib seadme täpsus olulisel määral väheneda. Keevisarmatuuriga seina paksuse mõõtmisel on mõõtetulemus tegelikust ligikaudu 20% suurem. Temperatuuril alla -10 °C (14 °F) võivad üle 50 cm (1,64 jalga) paksuse seina puhul ilmnedä täpsuses suuremad kõrvalekalded.

Tehnilised andmed	Väärtus
Asendi määramise täpsus, standard (max kuni 1 m / 3 jalga 3 tolli)	Temperatuur +21 °C (+70 °F), seina paksuse kohta 200 mm: ±8 mm (7,87 tolli: 0,32 tolli)
Asendi määramise täpsus, maksimaalne (max kuni 1 m / 3 jalga 3 tolli, ilma metallobjektide mõjuta)	Temperatuur +21 °C (+70 °F), seina paksuse kohta 200 mm: ±2 mm (7,87 tolli: 0,08 tolli)
Seina paksuse määramise täpsus (max kuni 1 m / 3 jalga 3 tolli, välja arvatud kaldeadapter)	Temperatuur +21 °C (+70 °F): ±5 %
Mõõtepiirkond (standard)	0,05...1,35 m (2 tolli kuni 4 jalga 5 tolli)
Tööt temperatuur (PX 10T, PX 10R, PUA 91)	-20...+55 °C (-4 °F kuni +131 °F)
Tööt temperatuur (PUA 92)	+10...+40 °C (+50 °F kuni +104 °F)
Hoiutemperatuur	-25...+70 °C (-13 °F kuni +158 °F)
Vooluvarustus (PX 10T, PX 10R)	9 V plokkipatarei
Tööaeg (PX 10T, PX 10R)	Temperatuur +21 °C (+70 °F): 17 h
Automaatne väljalülitus PX 10T	17 min
Automaatne väljalülitus PX 10R	ilma signaali muutuseta: 3 min, signaali muutusega: 8 min
Patarei madala laetuse astme näit (PX 10T)	Töörežiimi näit vilgub: Järelejääänud tööaeg: Min 2 h
Patarei madala laetuse astme näit (PX 10R)	Patarei laetuse astme näidu raam vilgub ekraanil: Järelejääänud tööaeg: Min 2 h
Kaitseaste (välja arvatud patareipesa)	IP 56, kaitse tolmu ja veepritsmete vastu
Kaal koos patareiga (PX 10T)	0,24 kg (0,53lb)

Tehnilised andmed	Väärtus
Kaal koos patareiga (PX 10R)	0,275 kg (0,61lb)
Mõõtmed (PX 10T)	160 mm x 95 mm x 33 mm (6.3" x 3.8" x 1.3")
Mõõtmed (PX 10R)	210 mm x 95 mm x 33 mm (6.3" x 3.8" x 1.3")
Kaldeadapteri tööpiirkond	90...45° (või 0° kuni 45°)
Kaldeadapteri maksimaalne täpsus	±2°

5 Ohutusnõuded

Lugege läbi kõik juhised. Järgnevalt nimetatud juhiste eiramine võib põhjustada tõsiseid vigastusi.

Lisaks käesoleva kasutusjuhendi üksikutes punktides esitatud ohutusalaatele juhiste tuleb alati rangelt järgida ka järgmisi nõudeid.

5.1 Üldised ohutusnõuded

- Seadme modifitseerimine ja ümberkujundamine on keelatud.
- Pidage kinni kasutusjuhendis toodud kasutus, hooldus- ja korrashoiujuhised.
- Hoidke lapsed mõõteseadmetest eemal.
- Laske seade parandada üksnes Hilti hooldekeskuses.
- Arvestage ümbritseva keskkonna mõjudega. Põlengu- või plahvatusohu korral on seadme kasutamine keelatud.
- Iga kord enne kasutuselevõttu kontrollige, kas seade on töökorras.
- Seadet ei tohi kasutada rasedate läheduses.
- Vältige kleepmassi PUA 91 sattumist silma ja nahale. Kui kleepmass PUA 91 satub silma, loputage silmi kohe rohke veega ja pöörduge arsti poole. Kui kleepmass PUA 91 satub nahale, peske vastavat kohta kohe rohke vee ja seebiga.

5.2 Nõuetekohane kasutamine

PX 10 ei lokaliseeri seintesse asuvaid objekte ega välistada seega võimalust, et puurimisel tabatakse elektrijuhet, vee- või gaasitoru või teisi objekte. Seetõttu tuleb töötades olla alati väga ettevaatlik ja tähelepanelik.

5.3 Töökoha nõuetekohane sisseseadmine

Redelil töötades vältige ebatavalist kehaasendit. Veenduge oma asendi ohutuses ja säilitage alati tasakaal.

5.4 Elektromagnetiline ühilduvus

Kuigi seade vastab asjaomaste direktiivide rangetele nõuetele, ei saa Hilti välistada võimalust, et tugev kiirgus tekitab seadme töös häireid, mille tagajärjel muutuvad mõõtetulemused ebaõigeks. Sellisel juhul, samuti teiste kahtlaste olukordade puhul, tuleks läbi viia kontrollmõõtmised. Samuti ei saa Hilti välistada häireid teiste seadmete (nt lennukite navigeerimisseedmete) töös.

5.5 Üldised ohutusnõuded

- Enne kasutamist veenduge, et seade ei ole kahjustatud. Kahjustused laske parandada Hilti hooldekeskuses.
- Pärast kukkumist või muid mehaanilisi mõjutusi tuleb seadme täpsust kontrollida.
- Veenduge, et saatja PX 10T on tööpinnale korralikult kinnitatud.
- Kuigi seade on välja töötatud kasutamiseks ehitustöödel, tuleks seda nagu ka teisi mõõteseadmeid käsitseda ettevaatlikult.
- Kuigi seade on kaitstud niiskuse sissetungimise eest, tuleks seade enne pakendisse asetamist kuivaks pühkida.

5.6 Elektrialane ohutus

- Patareid ei tohi sattuda laste kätte.
- Ärge jätke patareid kuumuse ega tule kätte. Patareid võivad plahvatada, samuti võib neist eralduda mürgiseid aineid.
- Ärge laadige patareid uuesti täis.
- Ärge jootke patareid, kui need on seadme sees.
- Ärge tühjendage patareid lühise tekitamise teel, patareid võivad üle kuumeneda ja tekitada põlengu.
- Ärge avage patareid ja ärge avaldage patareidele ülemäärast mehaanilist survet.

6 Kasutuselevõtt

6.1 Patareide sissepanek 1

ETTEVAATUST!

Ärge kasutage kahjustatud patareid.

- Võtke patareid pakendist välja ja pange need seadmesse.
- Kontrollige, kas pooluste asend vastab seadme põhjal olevatele märkidele.

7 Töötamine

7.1 Seadme sisse- ja väljalülitamine

Vajutage lülitile (sisse/välja).

7.2 Mõõtühiku valik

Kui soovite vahemaa mõõtmisel valida mõõtühikusi "cm" asemel "tollid" või vastupidi, vajutage ajal, mil seade on sisse lülitatud, umbes 5 sekundi jooksul vastuvõtja lülitile (sisse/välja), kuni sümbol vahetub.

Seadme uuel sisselülitamisel on seade reguleeritud valitud mõõtühikule.

7.3 Saatja rihtimine 1 3

Rihtige saatja keskmise ava või välimiste märgistuste järgi paika ja fikseerige võrdluspunktile. Selleks otstarbeks sisaldub tarnekomplektis kaks erinevat kinnitustahendit.

JUHIS

- Soovitage võimaluse korral alati kasutada kleepmassi. Siiski ei taga ei kleepmass ega kleepribad täielikku kinnitumist.
- Täiendava kinnitusbabinõuna võib seadme riputada randmerihmaga naela, kruvi või mõne teise mehaanilise kinnitustahendi külge.
- Suurendamiseks stabiilsust veelgi võib teine inimene seadet kinni hoida.

Veenduge, et saatja on alati välja rihitud pinnaga paralleelselt.

7.3.1 PUA 91 üldkasutatav kleepmass

JUHIS

Kleepmass sobib kasutamiseks erinevatel pindadel. Alusmaterjal peaks olema vaba veest, tolmust ja rasvast. Nii saavutate parimad tulemused.

JUHIS

Kleepmassi võib taaskasutada. Seejuures on soovitatav vormida uued kuulikesed.

JUHIS

Kleepmassi võib kasutada seni, kuni sellele on kogunenud nii palju mustust, et nakkumine ei ole enam võimalik.

JUHIS

Kleepmass jätab pinnale, millel seda kasutatakse, jälgi ja eemaldamisel võivad pinna osakesed selle külge kinni jääda. Kui see on probleem, tuleks kasutada teisi kinnitustahendite võimalusi.

Kleepmassi kasutatakse saatja kinnitamiseks seinale või lae külge.

1. Vormige kolm ühesuurust kuulikest läbimõõduga umbes 1 cm (0,4 tolli).

JUHIS Kogust võib vastavalt alusmaterjalile muuta.

2. Asetage need saatja alumisel küljel olevatesse süvenditesse.
3. Kinnitage saatja tugevalt ja stabiilselt seinale või lae külge.

7.3.2 PUA 92 kleepribad kasutamiseks sisetingimustes

JUHIS

Kleepribad sobivad kasutamiseks erinevatel pindadel. Alusmaterjal peaks olema vaba veest, tolmust ja rasvast. Nii saavutate parimad tulemused.

JUHIS

Kasutage kleepribasid temperatuuril 10 kuni 40 °C (+50 °F kuni +104 °F).

Kleepribasid kasutatakse saatja kinnitamiseks seinale või lae külge.

1. Kinnitage kaks riba (ülalt ja alt) saatja alumisele küljele.

JUHIS Punane pool tuleb kinnitada saatja külge ja must pool seinale või lae külge.

JUHIS Ots peab ulatuma umbes sõrme laiuselt üle seadme külge.

JUHIS Soovitatav on kasutada kaht riba. Teatud pindadel võib osutada vajalikuks mitme riba kasutamist.

2. Suruge saatja tugevalt seinale või lae külge.

3. Kleepriba eemaldamiseks tõmmake see aeglaselt aluspinnaga paralleelselt maha.

JUHIS Kinnitusriba eemaldamisel võivad aluspinnale osad riba külge jääda.

7.4 Töö vastuvõtjaga

ETTEVAATUST!

Veenduge, et töötava saatja vahetus läheduses ei leidu teist saatjat PX 10T.

JUHIS

Vastuvõtja tuleb alati joondada saatjaga paralleelselt.

Kui vastuvõtja asub saatja mõõtepiirkonnas (standardina 1,35 m / 4 jalga, 5 tolli), süttib oleku indikaatorituli. Suunanoole abil saab kindlaks määrata saatja tekitatud magnetvälja keskpunkti. Keskpunkt on tuvastatud, kui kõik neli suunanoolt süttivad. Vastuvõtja asend märgitakse kas seadme esiosa keskmise asuva ava kaudu või välimiste märgistussäälkude abil. Kui keskpunkti juures või lähedal süttib indikaatorituli, siis kuvatakse saatja ja vastuvõtja vahelist vahemaad minimaal- ja maksimaalväärtusena (mitte absoluutväärtusena).

7.4.1 Juhised mõõtetäpsuse parandamiseks metallobjektide läheduses

JUHIS

Ärge viige mõõtmisi läbi nurkades ega vahetult raudbetoonseinte ääres. Metallilise mõju vältimiseks on soovitatav mõõtepunkti mõlemal pool teatud vahemaa võrra nihutada (näiteks 200 mm / 8 tolli).

Veenduge, et PX 10T on stabiilselt kinnitatud ja viige vastuvõtjaga neljast küljest (ülalt, alt, paremalt, vasakult) läbi

mõõtmised. Märkige leitud keskpunktid maha ja määrake geomeetiline keskpunkt.

Suurte metallobjektide puhul või piirneva seina lähedal viige teatud kindlast punktist läbi mitu mõõtmist ja määrake geomeetiline keskpunkt, näiteks neli mõõtmist ruudus, mille külje pikkus on 100 mm (4 tolli).

JUHIS

Et kergendada töötamist karedal pinnal, asetage vastuvõtja ja aluspinna vahele mittemetalliline vahematerjal.

7.5 Töö kaldeadapteriga

Kaldeadapteri abil saab leida puuri väljumispunkti, lähtudes puuri etteantud sisenemispunkti ja -nurgast, või määrata kahe punkti vahelist nurka.

Saatjat kasutatakse vastavalt punktis "Saatja rihtimine" toodud juhistelega.

ETTEVAATUST!

Seinapinnad peavad asetsema üksteise suhtes paralleelselt.

JUHIS

Ekraanile ilmub seadmete vaheline kaugus, mitte aga seinä/lae paksus. Sõltuvalt nurgast ja seinä paksusest võib esineda olukord, et kallet ei ole enam võimalik mõõta, kuna maksimaalne mõõtedistants on ammendatud.

Veenduge, et vastuvõtja on kaldeadapteri külge kindlalt kinnitatud.

7.5.1 Punkti leidmine etteantud võrdluspunkti/-nurgast lähtudes 4

1. Asetage saatja pinnaga paralleelselt võrdluspunktile.
2. Reguleerige kaldeadapteril välja soovitud nurk.
3. Keskpunkti leidmiseks keerake kaldeadapterit vastavalt soovitud kaldesuunale.
4. Veenduge, et adapteri alusplaat jääb teisel pool seinä oleva saatja alumise küljega paralleelseks ja määrake suunanoolte abil keskpunkt vastavalt punktis "Töö vastuvõtjaga" toodud juhistelega.
5. Märkige leitud punkt välimiste märgistuste abil või kaldeadapteri alusplaadi alumisel küljel oleva märgistusava kaudu.

7.5.2 Kahe punkti vahelise nurga määramine 5

1. Asetage saatja pinnaga paralleelselt võrdluspunktile.
2. Asetage kaldeadapteri alusplaat teisele võrdluspunktile teisel pool seinä.
JUHIS Kaldeadapter peab olema välja reguleeritud nii, et keeratava plaadi asend punktidevahelise kalde suunaga ühtib.
3. Veenduge, et kaldeadapteri alusplaat jääb alati saatjaga paralleelseks.
4. Juhtige kaldeadapterit 90° nurga all kalde suhtes, kuni mõlemad suunanooled sellel teljel süttivad. Nii kuvatakse täisnurkset vahemaad kalde suhtes.
5. Seadke keeratav plaat koos vastuvõtjaga kaldu, kuni mõlemad suunanooled diagonaalsel teljel süttivad.

6. Lugege nurganäit külgmiselt skaalalt.

JUHIS Skaala näit vastab tegelikule puurimisnurgale, mitte optilisele nurgale.

7.6 Kasutusosalad 6 7 8

Lasermõõteseadet Transpointer PX 10 saab kasutada üldisteks joondamistöökdeks. Seadme kasutaja otsustada jääb, kas seadme täpsus antud tööks on piisav.

7.6.1 Puurimistöõde ettevalmistamine

Puuri väljumispunkti lokaliseerimine, lähtudes puuri kindlaksmääratud sisenemispunkti.

Puuri vajaliku pikkuse kindlaksmääramine.

Kahe punkti vahelise nurga määramine kaldeadapteri abil.

7.6.2 Kahjustuste vähendamine

Puuri sisenemispoole määramine sõltuvalt kohast: Lõplikult viimistletud seinad (vooderdused, keraamilised plaadid jmt) võivad viga saada, kui puurida neisse augud seestpoolt. Lasermõõteseadmega Transpointer PX 10 saab soovitud puurimiskohta kanda seinä siseküljelt välisküljele.

Seadmega hoitakse ära teisel pool seinä olevate objektide (nt veetorude) tabamise oht puurimisel.

7.6.3 Märgistuste ülekandmine

Punktide või märgistuste ülekandmine läbi seinte/lagede/põrandate tehtavatel joondamistöökdele.

7.6.4 Seinä paksuse mõõtmine

Seinte/lagede/põrandate paksuse kindlaksmääramiseks

7.7 Kontrollmõõtmine 9

JUHIS

Enne olulisi mõõtmisi või pärast mõõteseadme kukkumist tuleb läbi viia kontrollmõõtmine.

JUHIS

Ärge viige mõõtmisi läbi nurkades ega vahetult raudbetoonseinte ääres. Metallilise mõõtmiseks on soovitatav mõõtepunkti mõlemal pool teatud vahemaad võrra nihutada (näiteks 200 mm / 8 tolli).

1. Valige umbes 50 cm (1,64 jala) paksune sein, mis ei sisalda armatuure ja mille küljed on paralleelsed.
2. Veenduge, et PX 10T on stabiilselt kinnitatud ja viige vastuvõtjaga neljast küljest (ülalt, alt, paremalt, vasakult) läbi mõõtmised. Märkige leitud keskpunktid maha ja määrake geomeetiline keskpunkt.
JUHIS Kui kõrvalekalle on suurem kui 6 mm (0,24 tolli), tuleb seade Hilti kalibreerimisteinenduses kalibreerida lasta.
3. Kui Te ei ole kindel, kas seinapinnad on paralleelsed, vahetage saatja ja vastuvõtja asukoht seinte suhtes ja korra eespool kirjeldatud samme. Seejuures suunake saatja eelnevalt kindlakstehtud geomeetriselise keskpunkti. Kui 2. geomeetiline keskpunkt eelnevalt määratud keskpunktiga ei ühti, ei ole sein paralleelne.

8 Hooldus ja korrashoid

8.1 Puhastamine ja kuivatamine

Puhastage seadet ainult puhta ja pehme lapiga; vajadusel niisutage lappi piirituse või vähese veega.

JUHIS

Ärge kasutage teisi vedelikke, sest need võivad seadme plastdetailide pinda kahjustada.

8.2 Hoidmine

Märjaks saanud seade pakkige lahti. Kuivatage seade, pakend ja lisatarvikud (temperatuuril kuni 40 °C) ja puhastage. Pakkige seade uuesti kokku alles siis, kui see on täiesti kuiv.

Pärast pikemaajalist seismist või transportimist viige seadmega enne kasutamist läbi kontrollmõõtmine.

Enne pikemaks ajaks hoiulepanekut eemaldage seadme patareid.

JUHIS

- Lekkivad patareid võivad seadet kahjustada.
- Seadme hoidmisel pidage kinni temperatuuripiirangutest, iseäranis talvel/suvel, kui hoiate seadet söiduki pagasiruumis (-25 °C kuni +70 °C; -13 °F kuni +158 °F).

8.3 Transport

Seadme transportimiseks või posti teel saatmiseks kasutage kas Hilti kohvrit või mõnda teist samaväärset pakendit.

ETTEVAATUST!

Seadme transportimisel peavad patareid olema välja võetud.

8.4 Hilti kalibreerimisteenindus

Soovitame lasta seade Hilti kalibreerimisteeninduses regulaarselt üle kontrollida, et tagada vastavust normidele ja õigusaktide eeskirjadele.

Hilti kalibreerimisteenindusse võite pöörduda igal ajal, soovitatavalt aga vähemalt üks kord aastas.

Hilti kalibreerimisteenindus tõendab, et kontrollimise päeval vastavad kontrollitud seadme spetsifikatsioonid kasutusjuhendis esitatud tehniliste andmetele.

Pärast reguleerimist ja kontrollimist kinnitatakse seadmele kalibreerimismärgis ja väljastatakse kirjalik kalibreerimissertifikaat, mis tõendab, et seade töötab vastavuses tootja andmetega.

Kalibreerimissertifikaate vajavad alati ettevõtted, kes on sertifitseeritud ISO 900X järgi.

Lisateavet saate Hilti müügiesindusest.

9 Veatsing

Viga	Võimalik põhjus	Kõrvaldamine
Vastuvõtja on sisse lülitatud ja ekraanile ei ilmu ühtegi signaali.	Saatja lülitis 17 minuti pärast automaatselt välja.	Lülitage saatja sisse.
	Saatja PX 10T patarei on tühi.	Vahetage patarei välja.
	Maksimaalne mõõtepiirkond on ületatud.	Viige mõõtmine läbi punktist, kus seinapaksus on väiksem.
	Metall ei lase signaali läbi.	Võimaluse korral viige mõõtmine läbi punktist, kus metalli ei esine.
Saatja ei lülitu sisse või lülitub veidi aja pärast välja.	Patarei on tühi.	Vahetage saatja patarei välja.
Vastuvõtja ei lülitu sisse või lülitub veidi aja pärast välja.	Patarei on tühi.	Vahetage vastuvõtja patarei välja.
Mõõtetulemus on ebatäpne	Metall avaldab liiga tugevat mõju.	Viige läbi kontrollmõõtmine õhus või metallivabas seinas.
	Seade on defektne.	Mõõtetolerantsi ületamise korral toimetage seade Hilti hooldekeskusesse.
Nooled vilguvad kontrollimatult.	Vastuvõtja tugevast rappumisest tingitud mikrofoonia-efekt.	Hoidke vastuvõtjat paigal.
	Raadiotelefonidest, sisselülitatud arvutimonitoridest jmt tingitud häired	Lülitage kõik häireallikad välja.
Kleppmass ei kinnita korralikult.	Massi on kasutatud liiga sageli.	Võtke kasutusele uus kleppmass.
	Kontaktpinnad ei ole puhtad.	Puhastage kontaktpindu.

10 Utiliseerimine

ETTEVAATUST!

Kasutusressursi ammendanud seadme asjatundmatu käitlemise tagajärjed võivad olla järgmised: Plastdetailide põletamisel tekivad toksilised gaasid, mis võivad põhjustada tervisehäireid. Vigastamise või kuumutamise tagajärjel võivad patareid plahvatada ja põhjustada mürgitusi, põletusi, söövitust ja keskkonnakahjustusi. Hooletu käitlemisega võimaldate kõrvalistel isikutel seadme osi nõuetevastaselt kasutada. Tagajärjeks võivad olla tõsised vigastused ja keskkonna saastumine.



Enamik Hilti seadmete valmistamisel kasutatud materjalidest on taaskasutatavad. Materjalid tuleb enne taaskasutust korralikult sorteerida. Paljudes riikides võetakse Hilti esindustes vanu seadmeid utiliseerimiseks vastu. Lisainfot saate Hilti klienditeenindusest või müügiesindusest.



Üksnes EL liikmesriikidele

Ärge käideldge kasutusressursi ammendanud elektrilisi tööriistu koos olmejäätmetega!

Vastavalt Euroopa Parlamendi ja nõukogu direktiivile 2002/96/EÜ elektri- ja elektroonikaseadmete jäätmete kohta ning direktiivi nõuete kohaldamisele liikmesriikides tuleb kasutusressursi ammendanud elektrilised tööriistad eraldi kokku koguda ja keskkonnasäästlikult korduskasutada või ringlusse võtta.



Utiliseerige patareid vastavalt kohalikele nõuetele.

11 Tootja garantii seadmetele

Garantiitingimusi puudutavate küsimuste korral pöörduge HILTI kohaliku esinduse või edasimüüja poole.

12 EÜ-vastavusdeklaratsioon (originaal)

Seadme tootja kinnitab ainuvastutajana, et käesolevas kasutusjuhendis kirjeldatud seade vastab kehtivate õigusaktide nõuetele ja kehtivatele standarditele. Vastavusdeklaratsiooni koopia leiате käesoleva kasutusjuhendi lõpust.

Tehnilised dokumendid on saadaval:

Hilti Entwicklungsgesellschaft mbH | Zulassung Geräte | Hiltistraße 6 | 86916 Kaufering, DE

ORIJİNAL KULLANIM KILAVUZU

PX 10 Transpointer

Çalıştırmadan önce kullanım kılavuzunu mutlaka okuyunuz.

Bu kullanım kılavuzunu daima alette muhafaza ediniz.

Aleti, sadece kullanım kılavuzu ile birlikte başka kişilere verin.

İçindekiler	Sayfa
1 Genel bilgiler	216
2 Tanımlama	217
3 Kullanım malzemesi	218
4 Teknik veriler	218
5 Güvenlik uyarıları	219
6 Çalıştırma	219
7 Kullanım	219
8 Bakım ve onarım	222
9 Hata arama	222
10 İmha	223
11 Aletlerin üretici garantisi	223
12 AB Uygunluk açıklaması (Orijinal)	223

1 Sayıların her biri bir resme atanmıştır. İlgili resimleri kullanım kılavuzunun başlangıcında bulabilirsiniz. Bu kullanım kılavuzunun metninde Transpointer PX 10 her zaman iki alet parçasını tanımlar: PX 10T "verici" ve PX 10R "alıcı" olarak tanımlanır. Kullanım kılavuzunun bu

metninde »Alet« terimi her zaman Transpointer PX 10'nu belirtir.

Kullanım ve gösterge elemanları **1**

- 1 Verici PX 10T
- 2 Açma/kapatma tuşu
- 3 Durum göstergesi
- 4 Yapıştırıcı macun için boşluklar
- 5 Akü bölmesi
- 6 Bileklik kancası
- 7 Alıcı PX 10R
- 8 Açma/kapatma tuşu
- 9 Yön okları
- 10 Akü durum göstergesi
- 11 Sinyal durum göstergesi
- 12 Ölçüm birimi göstergesi
- 13 Mesafe göstergesi
- 14 İşaretleme çentiği
- 15 Akü bölmesi
- 16 Bileklik kancası
- 17 Eğim adaptörü PXA 70
- 18 PX 10R için tutucu
- 19 Ölçüm açısının skalası
- 20 Döner plaka
- 21 İşaretleme deliği
- 22 İşaretleme çentiği
- 23 Yapıştırıcı macun PUA 91
- 24 Yapıştırıcı şeritler PUA 92

1 Genel bilgiler

1.1 Uyarı metinleri ve anlamları

TEHLİKE

Ağır vücut yaralanmalarına veya doğrudan ölüme sebep olabilecek tehlikeler için.

İKAZ

Ağır vücut yaralanmalarına veya ölüme sebep olabilecek olası tehlikeli durumlar için.

DİKKAT

Hafif vücut yaralanmalarına veya maddi hasarlara yol açabilecek olası tehlikeli durumlar için.

UYARI

Kullanım uyarıları ve kullanım ile ilgili diğer gerekli bilgiler.

1.2 Piktogramların açıklaması ve diğer uyarılar

İkaz işaretleri



Genel tehlikelere karşı uyarı

Semboller



Kullanımdan önce kullanım kılavuzunu okuyunuz



Atıkların yeniden değerlendirilmesini sağlayınız



Bataryalar çöpe atılarak imha edilmemelidir

Tanımlama detaylarının alet üzerindeki yeri

Tip tanımı ve model tanımı aletinizin tip plakası vericinin PX 10T üzerindedir. Bu verileri kullanım kılavuzunuza aktarınız ve temsilcilik veya servislerimize olan sorularınızda her zaman bu verileri bulundurunuz.

Tip:

Seri no:

Tanımlama detaylarının alet üzerindeki yeri

Tip tanımı ve model tanımı aletinizin tip plakası alıcının PX 10R üzerindedir. Bu verileri kullanım kılavuzunuza aktarınız ve temsilcilik veya servislerimize olan sorularınızda her zaman bu verileri bulundurunuz.

Tip:

Seri no:

2 Tanımlama

2.1 Usulüne uygun kullanım

Hilti PX 10 Transpointer, bir verici PX 10T ve bir alıcı PX 10R'den oluşmaktadır. Alıcıyı ayarlanmış verici pozisyonuna doğrultmak, aynı şekilde iki alet arasındaki mesafeyi hesaplamak için kullanılır.

Alet, bu fonksiyonları duvarlardan ve tavanlardan geçerek uygulayabilecek şekilde tasarlanmıştır. Bu sayede kullanıcı, duvarın bir tarafında belirlediği noktaları diğer tarafa aktarabilir ve aynı anda duvarın kalınlığını ölçebilir. Duvarın / tavanın bir tarafında belirlenen delme noktasının diğer tarafta hangi noktadan çıkacağı belirlenebilir. Konum belirlenebilir ve hangi uzunluktaki aletin (matkap ucu veya buat ucu) kullanılacağı seçilebilir. Transpointer, eğim adaptörü ile birlikte, belirlenen bir referans noktasına ve açısına göre bir çıkış noktası ve ayrıca iki nokta arasındaki açı belirlenirken kullanılır.

2.2 Teslimat kapsamına aşağıdakiler dahildir

- 1 Verici PX 10T
- 1 Alıcı PX 10R
- 2 Bileklik PDA 60
- 2 9 Volt piller
- 1 Yapıştırıcı macun PUA 91
- 1 Yapıştırıcı şeritler PUA 92
- 1 Kullanım kılavuzu
- 1 Üretici sertifikaları
- 1 Hilti takım çantası
- 1 Eğim adaptörü PXA 70
- 1 İşaretleme kalemleri PUA 70

UYARI

Alınan modele göre eğim adaptörü ve işaretleme kalemleri teslimat kapsamına dahil değildir.

2.3 Ölçme prensibi 2

Verici, bir manyetik alan oluşturur. Bu manyetik alanın, tuğlalardan, ahşaptan, betondan ve çelik betondan geçme özelliği vardır. Alıcı, oluşturulan alanın merkez noktasını bulabilir ve iki alet arasındaki manyetik alanın şiddetini ölçerek aradaki mesafeyi ölçebilir. Eğim adaptörü, Transpointer ile birlikte kullanılması için tasarlanmıştır ve alıcı, vericiye göre eğik olduğunda bile manyetik alanın ölçülmesini sağlar.

UYARI

PX 10 Transpointer, metal nesnelere tarafından etkilenir. Sistematiik olarak döşenmiş bir çelik hasır neredeyse sorun çıkarmazken, kaynaklı hasırlar, hasır kafesleri, yassı sac veya masif metal ayaklar sistemi negatif olarak çok yoğun etkilemektedir.

3 Kullanım malzemesi

Aksesuar	Kısa iřaret	Ürün numarası
Yapıřtırıcı macun	PUA 91	273131
Yapıřtırıcı řeritler	PUA 92	273132
Bilek ipi	PDA 60	282389
Eđim adaptörü	PXA 70	273130
İřaretleme kalemleri	PUA 70	340806

4 Teknik veriler

Teknik deđiřiklik hakkı saklıdır!

UYARI

Aletin yakında kaynaklı demir yapılar, saclar veya metal kafesler bulunuyorsa, hassasiyet önemli ölçüde azalabilir. Kaynaklanmış demir kafesli yapılardaki duvar kalınlığı ölçümlerinde gösterge % 20'lik daha büyük bir mesafe gösterir. -10 °C (14 °F) altındaki sıcaklıklarda 50 cm (1.64 feet) üzerindeki duvar kalınlıklarında daha büyük doğruluk sapmaları meydana gelebilir.

Teknik veriler	Deđer giriři
Dođru pozisyon belirleme, standart (maksimum 1m / 3 feet 3 inch'e kadar)	Sıcaklık +21 °C (+70 °F), duvar kalınlığı başına 200 mm: ±8 mm (7.87 inch: 0.32 inch)
Dođru pozisyon belirleme, maksimum (maksimum 1m / 3 feet 3 inch, metal nesnelerin etkisi olmadan)	Sıcaklık +21 °C (+70 °F), duvar kalınlığı başına 200 mm: ±2 mm (7.87 inch: 0.08 inch)
Dođru şekilde duvar kalınlığının belirlenmesi (maksimum 1m / 3 feet 3 inch, eğim adaptörü istisna olarak)	Sıcaklık +21 °C (+70 °F): ±5 %
Ölçüm mesafesi (standart)	0,05...1,35 m (2 inch ile 4 feet kadar 5 inch)
Çalışma sıcaklığı (PX 10T, PX 10R, PUA 91)	-20...+55 °C (-4 °F ile +131 °F)
Çalışma sıcaklığı (PUA 92)	+10...+40 °C (+50 °F ile +104 °F)
Depolama sıcaklığı	-25...+70 °C (-13 °F ile +158 °F)
Akım beslemesi (PX 10T, PX 10R)	her biri 9 V blok akü
Çalışma süresi (PX 10T, PX 10R)	Sıcaklık +21 °C (+70 °F): 17 sa
Kendiliğinden kapanma PX 10T	17 dak
Kendiliğinden kapanma PX 10R	sinyal deđiřikliđi olmadan: 3 dak, sinyal deđiřikliđi ile: 8 dak
Düşük akü durumu göstergesi (PX 10T)	Durum göstergesi yanıp sönüyor: Geriye kalan çalışma süresi: Min. 2 sa
Düşük akü durumu göstergesi (PX 10R)	Ekrandaki akü durum göstergesi yanıp sönen çerçeveyi göstermektedir: Geriye kalan çalışma süresi: Min. 2 sa
Koruma sınıfı (akü bölmesi dışında)	IP 56 Toz ve püskürtme suyu koruması
Akülü ađırlık (PX 10T)	0,24 kg (0,53lb)
Akülü ađırlık (PX 10R)	0,275 kg (0,61lb)
Boyutlar (PX 10T)	160 mm x 95 mm x 33 mm (6.3" x 3.8" x 1.3")
Boyutlar (PX 10R)	210 mm x 95 mm x 33 mm (6.3" x 3.8" x 1.3")
Eđim adaptörü etki mesafesi	90...45° (veya 0° ile 45°)
Eđim adaptörü maksimum doğruluđu	±2 °

5 Güvenlik uyarıları

Tüm talimatları anlayarak okuyunuz. Aşağıda açıklanan talimatlara uyulmadığında ağır yaralanmalar oluşabilir. Kılavuzun her bölümünde bulunan güvenlik teknoloji uyarılarının yanında aşağıdaki kurallar her zaman uygulanmalıdır.

5.1 Ana güvenlik açıklamaları

- Alette manipülasyonlara veya değişikliklere izin verilmez.
- Kullanım kılavuzundaki çalıştırma, koruyucu bakım ve bakım bilgilerine dikkat ediniz.
- Çocukları ölçüm aletinden uzak tutunuz.
- Aleti sadece Hilti servis merkezine tamir ettiriniz.
- Çevre etkilerini dikkate alınız. Aleti yangın veya patlama tehlikesi olan bir yerde kullanmayınız.
- Her kullanımdan önce aletin çalışma türünü kontrol ediniz.
- Alet, hamilelerin yakınında kullanılmamalıdır.
- Gözlerinize veya cildinize PUA 91 temas ettirmeyiniz. Gözlerin PUA 91 ile temas etmesi halinde derhal bol su ile yıkanmalı ve doktorla başvurulmalıdır. Cildin PUA 91 ile temas etmesi halinde derhal bol su ve sabun ile yıkanmalıdır.

5.2 Usulüne uygun kullanım

PX 10, duvarın içinde bulunan nesnelere tespit etmez ve bu nedenle de delme esnasında elektrik kablolarının, su ve gaz borularının veya başka nesnelere isabet etmeyeceğini garanti edemez. Bu nedenle daima çok dikkatli olarak çalışmak gerekir.

5.3 Çalışma yerinin usulüne göre ayarlanması

Merdiven üzerindeki doğrultma çalışmalarında aşırı vücut hareketlerinden sakının. Güvenli bir duruş sağlayınız ve her zaman dengeli durunuz.

5.4 Elektromanyetik dayanıklılık

Alet geçerli yönergelerin en sıkı taleplerini karşılamasına rağmen Hilti, hatalı işleme neden olabilecek, aletin yüksek ışınlama dolayısıyla hasar görmesini engelleyemez. Bu veya emin olmadığınız diğer durumlarda kontrol ölçümleri yapılmalıdır. Aynı zamanda Hilti, diğer aletlerin (örn. uçaklardaki navigasyon donanımları) etkilenmemesini garanti edemez.

5.5 Genel güvenlik önlemleri

- Kullanmadan önce aleti kontrol ediniz. Alet hasarlı ise, bir Hilti Servisi'ne tamir ettiriniz.
- Bir düşme veya diğer mekanik etkilerden sonra aletin tam olarak çalışması kontrol edilmelidir.
- PX 10T vericisinin, bir çalışma yüzeyine sağlam bir şekilde sabitlendiğine emin olunuz.
- Alet, zorlu inşaat yeri kullanımı için tasarlanmış olmasına rağmen, diğer ölçüm aletleri gibi özenle bakımı yapılmalıdır.
- Alet nem almayı karşı korumalı olmasına rağmen, aleti transport konteynerine koymadan önce kuruması için silinmelidir.

5.6 Elektrikli

- Bataryalar çocukların elleri ile temas etmemelidir.
- Bataryaları aşırı ısıtmayınız ve ateşe atmayınız. Bataryalar patlayabilir ve toksitli maddeler ortaya çıkabilir.
- Bataryaları şarj etmeyiniz.
- Bataryaları alete lehimlemeyiniz.
- Bataryaları kısa devre ettirerek deşarj etmeyiniz, bu sebeple bataryalar aşırı ısınabilir ve yanık kabarcıkları oluşabilir.
- Bataryaları açmayınız ve aşırı mekanik yükte bırakmayınız.

6 Çalıştırma

6.1 Akülerin takılması 1

DİKKAT

Hasarlı bataryaları kullanmayınız.

- Akülerini paketten çıkarın ve doğrudan alete takınız.
- Kutuların her aletin altında bulunan açıklamalara göre doğru ayarlandığını kontrol ediniz.

7 Kullanım

7.1 Aleti açma/kapatma

Açma / kapatma tuşuna basınız.

7.2 Ölçüm birimleri arasında değişim

Gösterilen "cm" ve "inch" mesafe ölçümlerinde değişim yapmak istiyorsanız alıcının açma/kapatma tuşuna alet açıkken sembol değişene kadar 5 saniye basınız. Aletin tekrar açılmasında bir önceki ayarlanmış olan ölçüm birimi mevcuttur.

7.3 Verici ayarı 1 3

Vericiyi orta deliğe veya dış işaretlere doğrultunuz ve referans noktasına sabitleyiniz. Bunun için teslimat kapsamında değişik yapıştırma maddeleri mevcuttur.

UYARI

- Mümkün olan her yerde yapıştırma macununun kullanılması tavsiye edilmektedir. Buna rağmen ne yapıştırma macunu ne de yapıştırma şeritleri kesin bir tutma garanti edebilir.

- Aletin ikinci bir şekilde emniyete alınması için bilek ipinden bir çiviye, vidaya veya benzeri mekanik sabitleme olanağı olan yere takılmalıdır.
- Emniyeti artırmak için alet ilave olarak ikinci bir kişi tarafından tutulmalıdır.

Vericinin yüzeye her zaman paralel olarak ayarlandığından emin olunuz.

7.3.1 PUA 91 Yapıştırıcı macunun genel kullanımı

UYARI

Yapıştırıcı macun ile değişik yüzeylerde çalışılabilir. Taşyıcı malzeme kuru, tozsuz ve yağsız olmalıdır. Böylelikle en iyi sonuçlara ulaşılabilir.

UYARI

Yapıştırıcı macun tekrar kullanılabilir. Bunun için toplara yeniden şekil verilmelidir.

UYARI

Yapıştırıcı macun, artık yapışmayacak derecede kirlenene kadar kullanılabilir.

UYARI

Yapıştırıcı macun üzerine yapılandırıldığı yüzeyde iz bırakır ve üzerine bunların parçaları yapışabilir. Eğer bu problemlere yol açıyorsa, diğer sabitleme olanaklarını kullanmalısınız.

Yapıştırıcı macun vericinin bir duvara veya tavana sabitlenmesini sağlamaktadır.

1. Üç eşit büyüklükte yaklaşık 1 cm (0.4 inch) kalın top oluşturun.
UYARI Taşyıcı malzemeye bağlı olarak miktarın uygun bir şekilde ayarlanması gerekli olabilir.
2. Bunları vericinin alt tarafındaki boşluklara yerleştiriniz.
3. Vericiyi duvara veya tavana emniyetli bir şekilde takınız.

7.3.2 PUA 92 iç mekan için yapıştırma şartları

UYARI

Yapıştırıcı şerit ile değişik yüzeylerde çalışılabilir. Taşyıcı malzeme kuru, tozsuz ve yağsız olmalıdır. Böylelikle en iyi sonuçlara ulaşılabilir.

UYARI

Yapıştırma şartlarını 10 ile 40 °C'lik (+50 °F ile +104 °F) çalışma sıcaklığında kullanınız.

Yapıştırma şartları vericinin bir duvara veya tavana sabitlenmesini sağlamaktadır.

1. İki şeridi (üstte ve altta) vericinin alt tarafına yapıştırınız.
UYARI Kırmızı tarafı vericiye ve siyah tarafı ise duvara veya tavana yapıştırılmalıdır.
UYARI Sonu alet tarafında yaklaşık bir parmak daha önde durmalıdır.
UYARI İki şerit önerilmektedir. Bazı üst yüzeylerde birçok şerit kullanımı gerekli olabilir.
2. Vericiyi duvara veya tavana iyice sabitleyiniz.

3. Yapıştırma şeridini alt malzemeye paralel yönde yavaşça çıkarınız.

UYARI Yapıştırma şeritleri çıkarılırken üzerlerine alt malzemenin parçaları yapışabilir.

7.4 Verici ile çalışma

DİKKAT

PX 10T vericisi ile çalışırken, yakınlarda başka bir vericinin olmamasına dikkat ediniz.

UYARI

Alıcı, daima vericiye paralel doğrultuda olmalıdır.

Eğer alıcı, vericinin ölçüm menzili içerisinde ise (standart olarak 1,35 m / 4 feet, 5 inch), durum göstergesi sinyali yanar. Kullanıcı, ok yönleri sayesinde, verici tarafından oluşturulan manyetik alanın merkezini belirleyebilir. Her dört yön oku yanıyorsa merkez bulunmuştur. Alıcının pozisyonu, ya ortadaki delik ya da dış taraftaki işaretleme çentikleri yardımıyla işaretlenebilir. Merkez noktasında veya yakınında gösterge yanarsa, verici ve alıcı arasındaki mesafe, en az ve en yüksek olarak (mutlak değer değil) görüntülenir.

7.4.1 Metal etkilerin olduğu ortamlarda ölçüm hassasiyetinin iyileştirilmesi için kullanım bilgileri

UYARI

Ölçümleri köşelerde veya doğrudan sınır olan çelik beton duvarlarda yapmayınız. Metalin etkisinden sakınmak için her iki tarafta da efektif ölçüm noktasını, referans noktasından yola çıkarak tanımlı bir mesafe olarak kaydırınız (örneğin 200 mm / 8 inch).

PX 10T vericisinin sağlam şekilde sabitlendiğinden emin olun ve alıcı ile dört yönden hareket ederek (yukarı, aşağı, sağ, sol) bir ölçüm uygulayınız. Bulunan merkez noktasını işaretleyiniz ve geometrik orta noktasını belirleyiniz. Masif metal nesnelere veya komşu duvarların olduğu bölgelerde, belirli bir mesafe aralık bırakarak birden fazla ölçüm yapınız ve geometrik orta noktayı, örneğin 100 mm (4 inch) kenar uzunluklu bir kare içinde yapılan dört ayrı ölçüm.

UYARI

Pürüzlü yüzeyler üzerinde çalışırken alıcının altına metal olmayan bir malzeme yerleştiriniz.

7.5 Eğim adaptörü ile çalışma

Eğim adaptörü, delme giriş noktasından ve açısından yola çıkarak, delme çıkış noktasının bulunmasını veya iki nokta arasındaki açının belirlenmesini sağlar.

Verici, "Vericiyi ayarlama" bölümünde tarif edildiği gibi kullanılır.

DİKKAT

Duvarın yüzeyleri birbirine paralel olmalıdır.

UYARI

Göstergede aletler arasındaki mesafe görüntülenir, fakat duvar / tavan kalınlığı belirtilmez. Açık ve duvar kalınlığına

göre, bazı eğimlerde ölçüm yapılamaz, çünkü azami ölçüm mesafesi aşılmıştır.

Alıcının, eğitim adaptörüne sağlam bir şekilde sabitlendiğinden emin olunuz.

7.5.1 Belirtilmiş referans noktasından / açısından yola çıkarak noktanın belirlenmesi 4

1. Vericiyi referans noktasının üzerine, yüzeye paralel olarak yerleştiriniz.
2. İsteddiğiniz açıyı, eğitim adaptöründe ayarlayınız.
3. Merkez noktayı bulabilmek için eğitim adaptörünü aranan eğim yönüne doğru çeviriniz.
4. Adaptörün altı ile duvarın diğer tarafında bulunan vericinin birbirine paralel olduğuna dikkat edin ve yön okları yardımıyla, "Alıcı ile çalışma" bölümünde açıklandığı gibi merkez noktasını bulun.
5. Bulunan noktayı, dış taraftaki işaretleme çentikleri veya eğitim adaptöründe bulunan ana plakadaki delik yardımıyla işaretleyiniz.

7.5.2 İki nokta arasındaki açıyı belirleme 5

1. Vericiyi referans noktasının üzerine, yüzeye paralel olarak yerleştiriniz.
2. Eğitim adaptörünün ana plakasını, duvarın diğer tarafında bulunan ikici referans noktasına yerleştiriniz.
UYARI Eğitim adaptörü, noktalar arasındaki eğim yönü ile aynı olacak şekilde ayarlı olmalıdır.
3. Eğitim adaptöründeki ana plakanın, verici konumuna daima paralel olmasına dikkat ediniz.
4. Eğitim adaptörünü, eğime 90° derece oluşturacak şekilde, bu aks üzerinde bulunan her iki yön oku yanana kadar hareket ettiriniz. Bu durumda eğim dik bir açı belirlenir.
5. Eğimli aks üzerindeki yön okları yanana kadar döndürülebilir plakayı eğik ayarlayınız.
6. Açığı yan taraftaki kadrandan okuyunuz.
UYARI Değeri okunan açı, efektif delme açısına uygundur ve optik açığına uygundur.

7.6 Kullanımlar 6 7 8

Transpointer PX 10 genel ayarlama çalışmaları için kullanılabilir. Aletin ilgili kullanım doğruluğunu elde etme kararı müşteriye bağlıdır.

7.6.1 Delme çalışmalarını hazırlama

Delme çıkış noktasından tanımlı olarak delme giriş noktasının lokalleştirilmesi.

Delme aletlerinin uygun uzunluğunun tanınlanması.

İki nokta arasındaki açının eğim adaptörü ile belirlenmesi.

7.6.2 Hasarların azaltılması

Çevre durumuna göre delme giriş tarafının belirlenmesi: Duvarların son olarak çalışılmış üst yüzeylerinde (döşeme, fayans,...) iç taraftan delindiklerinde çoğunlukla hasar görmektedir. Transpointer PX 10 ile istenilen başlangıç noktası örneğin binanın iç tarafından dış tarafına kadar aktarılabilir.

Duvar delindiğinde diğer tarafta ortada duran nesnelere (örn. seyyar merdiven) delinmemesine dikkat edilmelidir.

7.6.3 İşaretlerin aktarılması

Duvar / tavan / döşemenin içinden geçerek yapılan ayarlama çalışmalarında nokta veya işaretlerin aktarımı için.

7.6.4 Duvar kalınlığının ölçülmesi

Duvar / tavan / döşeme kalınlığının belirlenmesi için.

7.7 Kontrol ölçümü 9

UYARI

Önemli ölçümlerden önce veya ölçüm aletlerinin düşmesinden sonra bir kontrol ölçümü yapılmalıdır.

UYARI

Ölçümleri köşelerde veya doğrudan sınır olan çelik beton duvarlarda yapmayınız. Metalin etkisinden sakınmak için her iki tarafta da efektif ölçüm noktasını, referans noktasından yola çıkarak tanımlı bir mesafe olarak kaydırınız (örneğin 200 mm / 8 inch).

1. Yaklaşık 50 cm (1.64 feet) kalınlığında içinde hasır olmadığını bildiğiniz ve cidarlarının paralel olduğunu bildiğiniz bir duvar seçiniz..
2. PX 10T vericisinin sağlam şekilde sabitlendiğinden emin olun ve alıcı ile dört yönden hareket ederek (yukarı, aşağı, sağ, sol) bir ölçüm uygulayınız. Bulunan merkez noktasını işaretleyiniz ve geometrik orta noktasını belirleyiniz.
UYARI 6 mm'den (0.24 inch) daha fazla bir sapma Hilti servis merkezinde kalibrasyon gerektirir.
3. Duvarların paralellüğünden şüphe ediliyorsa, verici ve alıcının duvar taraflarını değiştirin ve aynı adımları tekrarlayınız. Vericiyi bu arada önceden belirlenen geometrik orta noktaya ayarlayınız. Eğer 2. geometrik orta nokta ilk referans noktasına gelmiyorsa duvar paralel değildir.

8 Bakım ve onarım

8.1 Temizleme ve kurulum

Sadece temiz ve yumuşak bir bez ile temizlenmeli; gerekirse bezi, saf alkol veya biraz su ile ıslatınız.

UYARI

Plastik parçalara zarar verebileceği için başka bir sıvı kullanılmamalı.

8.2 Depolama

İslenen alet paketinden çıkartılmalıdır. Alet, nakliye kutusu ve aksesuarları kurutulmalı (en fazla 40 °C) ve temizlenmelidir. Ekipmanı kurumadan paketlemeyiniz.

Aleti uzun süreli depoladıktan sonra veya uzun süreli nakliye sonrası bir kontrol ölçümü uygulanmalıdır.

Lütfen uzun süreli depolama öncesi aletten pilleri çıkartınız.

UYARI

- Alet, sızdıran piller nedeniyle hasar görebilir.
- Ekipmanın depolama sıcak sınır değerlerine dikkat edilmelidir, özellikle kış / yaz mevsiminde, ekipmanı aracınızın içinde muhafaza edecekseniz (-25 °C ile +70 °C arasında; -13 °F ile +158 °F arasında).

8.3 Nakliye

Ekipmanın gönderilmesi veya nakliyesi için Hilti gönderme takım çantası veya eş değerdeki bir ambalajı kullanınız.

DIKKAT

Alet daima pili sökülü vaziyette taşınmalıdır.

8.4 Hilti kalibrasyon servisi

Aletlerin normlara göre güvenilirliği ve geriye yasal talepleri garanti etme açısından düzenli bir şekilde Hilti kalibrasyon servisi tarafından kontrol edilmesini sağlayınız.

Aletin kalibrasyonu için her zaman Hilti kalibrasyon servisi kullanılmalıdır ve en az yılda 1 kez alet kalibre edilmelidir.

Hilti kalibrasyon servisi çerçevesinde kontrol edilen aletin özelliklerinin kontrol edildiği gün kullanım kılavuzundaki verileri uyduğu onaylanır.

Kontrolden sonra alet üzerine kalibrasyon plakası takılır ve bir kalibrasyon sertifikası ile yazılı olarak aletin üretici verilerine göre çalıştığı onaylanır.

Kalibrasyon sertifikaları ISO 900X 'e göre sertifikalandırılmış işletmeler için gereklidir.

En yakınınızdaki Hilti temas noktası size seve seve daha fazla bilgi verecektir.

9 Hata arama

Hata	Olası sebepler	Çözüm
Alıcı açık ve ekranda herhangi bir sinyal görüntülenmiyor.	Verici kendisini 17 dakika sonra otomatik olarak devrede dışı bırakır.	Verici açılmalıdır.
	PX 10T verici aküsü boş.	Akü değiştirilmelidir.
	Maksimum ölçüm mesafesi aşıldı.	Daha az kalınlıktaki duvar yerlerindeki ölçüm pozisyonu değiştirilmeli ve delme pozisyonu ölçülmelidir.
Verici açılmıyor veya kısa süre sonra kapanıyor.	Sinyal metal sac tarafından yalıtılır.	Eğer mümkünse ölçüm noktası metal sacın bulunmadığı bir yere taşınmalıdır.
	Akü boş.	Verici aküsünü değiştiriniz.
Alıcı açılmıyor veya kısa süre sonra kapanıyor.	Akü boş.	Alıcı aküsünü değiştiriniz.
Yetersiz ölçüm	Metalden kaynaklanan çok şiddetli etki.	Kontrol ölçümü havada veya içinde demir olmayan duvarda yürütülmelidir.
	Alet arızalı.	Ölçme toleransının aşılmasında alet Hilti servisine gönderilmelidir.
Yön okları kontrolsüz olarak yanıp sönüyor.	Alıcının şiddetli titreşiminden dolayı mikrofon efekti.	Alıcıyı sarsmadan tutunuz.
	Parazit yapan alanlar örn. telsiz telefon, açılmış bilgisayar ekranı vs.	Tüm parazit yapan alanları kapatınız.
Yapıştırıcı macun iyi tutmuyor.	Macun çok sık kullanıldı.	Yeni yapıştırma macununu alınız.
	Kontak yüzeyleri temiz değil.	Kontak yüzeylerini temizleyiniz.

10 İmha

DİKKAT

Donanımın uygunsuz olarak imha edilmesi aşağıdaki olaylara sebebiyet verebilir: Plastik parçaların yanması esnasında, kişilerin hastalanmasına sebep olabilecek zehirli gazlar oluşur. Bataryalar hasar görür veya çok ısınırlarsa patlayabilirler ve zehirlenmelere, yanmalara, cilt tahrişlerine veya çevre kirliliğine neden olabilirler. Düşüncesiz imha etme ile yetkisiz kişilerin donanımı yanlış kullanmasını mümkün kılarırsınız. Ayrıca kendiniz ve üçüncü şahıslar ağır yaralanabilir hem de çevre kirlenebilir.



Hilti aletleri yüksek oranda tekrar kullanılabilen malzemelerden üretilmiştir. Tekrar kullanım için gerekli koşul, usulüne uygun malzeme ayırımıdır. Bir çok ülkede Hilti eski aletinizi değerlendirmek için geri almaya hazırdır. Hilti müşteri hizmetleri veya satıcınıza sorunuz.



Sadece AB ülkeleri için

Elektrikli el aletlerini çöpe atmayınız!

Avrupa yönetmeliği 2002/96/EG'ye göre elektronik ve elektronik eski aletler ve yürürlükte olan ulusal talimatlara göre kullanılmış elektrikli el aletleri ayrı olarak toplanmalı ve çevreye zarar vermeden yeniden değerlendirilmesi sağlanmalıdır.



Bataryaları ulusal kurallara göre imha ediniz

11 Aletlerin üretici garantisi

Garanti koşullarına ilişkin sorularınız için lütfen yerel HILTI iş ortağınıza başvurunuz.

12 AB Uygunluk açıklaması (Orijinal)

Üretici burada tanımlanan ürünün geçerli yasalara ve standartlara uygun olduğunu kendi sorumluluğunda beyan eder. Bu dokümanın sonunda uygunluk beyanının bir kopyasını bulabilirsiniz. Teknik dokümantasyonlar eklidir:

Hilti Entwicklungsgesellschaft mbH | Zulassung Geräte | Hiltistraße 6 | 86916 Kaufering, DE

PX 10 トランスポインター

ご使用前にこの取扱説明書を必ずお読みください。

この取扱説明書は必ず本体と一緒に保管してください。

他の人が使用する場合には、本体と取扱説明書と一緒にお渡しください。

目次	頁
1 一般的な注意	224
2 製品の説明	225
3 消耗品	226
4 製品仕様	226
5 安全上の注意	227
6 ご使用前に	227
7 ご使用方法	227
8 手入れと保守	230
9 故障かな? と思った時	230
10 廃棄	231
11 本体に関するメーカー保証	231
12 EU 規格の準拠証明 (原本)	231

❶ この数字は該当図を示しています。図は取扱説明書の冒頭にあります。
この取扱説明書では PX 10 トランスポインターは常に 2 つのコンポーネントとして記載されています。
PX 10T は「トランスミッター」、PX 10R は「レシー

バー」を表します。この取扱説明書での「本体」は、常に PX 10 トランスポインターを指しています。

操作部 / 表示部名称 ❶

- ❶ トランスミッター PX 10T
- ❷ ON/OFF ボタン
- ❸ 状態表示
- ❹ 粘着ペースト用溝
- ❺ 電池収納部
- ❻ ハンドストラップリング
- ❼ レシーバー PX 10R
- ❽ ON/OFF ボタン
- ❾ 方向矢印
- ❿ 電池消費表示
- ⓫ 状態表示シグナル
- ⓬ 測定単位表示
- ⓭ 距離表示
- ⓮ マーキング用切込み
- ⓯ 電池収納部
- ⓰ ハンドストラップリング
- ⓱ 傾斜アダプター PXA 70
- ⓲ PX 10R 用ホルダー
- ⓳ 測定角度目盛
- ⓴ 旋回式プレート
- ⓵ マーキング穴
- ⓶ マーキング用切込み
- ⓷ 粘着ペースト PUA 91
- ⓸ 粘着バンド PUA 92

1 一般的な注意

1.1 安全に関する表示とその意味

危険

この表記は、重傷あるいは死亡事故につながる危険性がある場合に注意を促すために使われます。

警告事項

この表記は、重傷あるいは死亡事故につながる可能性がある場合に注意を促すために使われます。

注意

この表記は、軽傷あるいは所持物の損傷が発生する可能性がある場合に使われます。

注意事項

この表記は、本製品を効率良く取り扱うための注意事項や役に立つ情報を示す場合に使われます。

1.2 記号の説明と注意事項

警告表示



一般警告事項

略号



ご使用前に取扱説明書をお読みください



リサイクル規制部品です



電池は一般ごみと一緒に廃棄しないでください

機種名・製造番号の表示箇所

機種名および製造番号は PX 10T トランスミッターに貼られた銘板に表示されています。当データを御自身の取扱説明書にメモ書きしておき、お問い合わせなどの必要な場合に引用してください。

機種名：

製造番号：

機種名・製造番号の表示箇所

機種名および製造番号は PX 10R レシーバーに貼られた銘板に表示されています。当データを御自身の取扱説明書にメモ書きしておき、お問い合わせなどの必要な場合に引用してください。

機種名：

製造番号：

2 製品の説明

2.1 正しい使用

ヒルティ PX 10 トランスポインターは、PX 10T トランスミッターと PX 10R レシーバーから成り立つ測定システムです。設定されたトランスミッター位置にレシーバーを整準し、両装置間の距離を算出します。

このシステムは、壁や天井を突き抜けるレーザー光線を照射するように設計されています。そのため作業者は壁の片面から反対面へポイントを写し、同時に壁厚を測定することができます。これにより、開始位置が示された貫通穴が壁 / 天井の反対面のどの位置につながっているかを簡単にチェックすることができます。位置を写すことができるので、作業者は正しい長さの先端工具（ドリルビットやコアビット）を選択することができます。トランスポインターは傾斜アダプターと組み合わせて使用することが可能なので、設定された基準点 / 角度からの出口点、および 2 点間の角度を測定することができます。

2.2 本体標準セット構成品：

- 1 トランスミッター PX 10T
- 1 レシーバー PX 10R
- 2 ストラップ PDA 60
- 2 9V 電池
- 1 粘着ペースト PUA 91
- 1 粘着バンド PUA 92
- 1 取扱説明書
- 2 製造証明書
- 1 本体ケース
- 1 傾斜アダプター PXA 70
- 10 マーカー PUA 70

注意事項

ご購入された仕様によっては、傾斜アダプターとマーカーが本体標準セット構成品に含まれていません。

2.3 測定原理

トランスミッターは磁界を生み出します。この磁界は、レンガ、木材、コンクリート、鉄筋コンクリートを突き抜ける能力があります。レシーバーは、投射された磁界のセンターを検出し、両装置間の磁界の強さを測定することにより距離を算出するように校正されています。傾斜アダプターはトランスポインターと組み合わせるように設計されており、レシーバーがトランスミッターに対して斜めに位置している場合でも磁界を測定することが可能です。

注意事項

PX 10 トランスポインターは金属物質の影響を受けます。コンクリート内に対称に配置された鉄筋がほとんど問題を起こさないのに対し、溶接された鉄筋、格子鉄筋、フラットプレート、中実な金属ビラーはシステムの性能に悪影響を及ぼします。

3 消耗品

アクセサリ	略号	商品番号
粘着ペースト	PUA 91	273131
粘着バンド	PUA 92	273132
ストラップ	PDA 60	282389
傾斜アダプター	PXA 70	273130
マーカー	PUA 70	340806

4 製品仕様

技術データは予告なく変更されることがあります。

注意事項

本体の近くに溶接された鉄筋、シートメタル、金属ストラットがあると、測定精度が悪化する恐れがあります。溶接された格子鉄筋のある壁の厚さを測定する場合、インジケータは約 20% プラスされた距離を表示します。温度が -10 °C (14 °F) を下回る場合、50 cm (1.64 フィート) 以上の壁厚では精度の偏差がさらに大きくなる可能性があります。

製品仕様	数値
位置測定の精度、標準 (1 m/3 フィート 3 インチ以下)	温度 +21°C (+70 °F)、壁厚 200 mm: ± 8 mm (7.87 インチ : 0.32 インチ)
位置測定の精度、最大 (1 m/3 フィート 3 インチ以下、金属物質による影響がない場合)	温度 +21°C (+70 °F)、壁厚 200 mm: ± 2 mm (7.87 インチ : 0.08 インチ)
壁厚測定の精度 (1 m/3 フィート 3 インチ以下、傾斜アダプターを除く)	温度 +21°C (+70 °F): ± 5 %
測定距離 (標準)	0.05... 1.35 m (2 インチ ~ 4 フィート 5 インチ)
動作温度 (PX 10T、PX 10R、PUA 91)	-20... +55°C (-4 °F ~ +131 °F)
動作温度 (PUA 92)	+10... +40°C (+50 °F ~ +104 °F)
保管温度	-25... +70°C (-13 °F ~ +158 °F)
供給電源 (PX 10T、PX 10R)	9 V ブロック電池、各 1 個
連続動作時間 (PX 10T、PX 10R)	温度 +21°C (+70 °F): 17 h
自動カットオフ PX 10T	17 min
自動カットオフ PX 10R	信号変化なし : 3 min、信号変化あり : 8 min
電池消耗表示 (PX 10T)	状態表示が点滅する : 作動可能時間 : Min. 2 h
電池消耗表示 (PX 10R)	ディスプレイの電池消耗表示枠が点滅する : 作動可能時間 : Min. 2 h
保護クラス (電池収納部を除く)	IP 56 防塵、防滴構造
重量 (電池を含む) (PX 10T)	0.24 kg (0.53 ポンド)
重量 (電池を含む) (PX 10R)	0.275 kg (0.61 ポンド)
本体寸法 (PX 10T)	160 mm x 95 mm x 33 mm (6.3" x 3.8" x 1.3")
本体寸法 (PX 10R)	210 mm x 95 mm x 33 mm (6.3" x 3.8" x 1.3")
傾斜アダプターの有効測定範囲	90... 45° (または 0° ~ 45°)
傾斜アダプターの最高精度	± 2 °

5 安全上の注意

すべての注意事項をよく読んで十分に理解してください。以下に記載した注意事項に従わないと、大きなけがを負う恐れがあります。
この取扱説明書の各項に記載された安全注意事項の外に、下記事項を必ず守ってください。

5.1 基本的な安全情報

- 本体の加工や改造は許されません。
- 取扱説明書に記載されている使用、手入れ、保守に関する事項に留意してご使用ください。
- 本体は子供の手が届かない所に置いてください。
- 修理は必ず、ヒルティサービスセンターに依頼してください。
- 周囲状況を考慮してください。火災や爆発の恐れがあるような状況では、本体を使用しないでください。
- ご使用前には毎回、本体が正しく機能するかをチェックしてください。
- 妊婦の近くでは本体を使用しないでください。
- PUA 91 が目や皮膚に触れないように注意してください。PUA 91 が眼に入った場合、すぐに水で洗い流して、医師の診断を受けてください。PUA 91 が肌にふれた場合、すぐに石鹸で洗い流してください。

5.2 正しい使用

PX 10 は壁の中にある対象物を検出する装置ではありません。そのため、穿孔作業時に電気ケーブル、水道およびガスの配管、その他の物体にドリルが当たらないように保証することはできません。したがって、常に細心の注意を払って慎重に作業してください。

5.3 作業場の整理整頓

梯子や足場の上で作業を行うときは、不安定な態勢にならないように注意してください。足元を確かにし、常にバランスを保ちながら作業してください。

5.4 電磁波適合性

本体は厳しい規則に適合するように設計されていますが、強い電磁波の照射により障害を受けて、機能異常が発生する恐れがあります。以上のような状況下で測定を行う場合は、読取り値が惑わされていないかチェックしてください。また他の装置（航空機の航法システムなど）に影響を及ぼす可能性もあります。

5.5 一般的な安全対策

- ご使用前に本体を確認してください。本体に損傷のある場合は、ヒルティサービスセンターに修理を依頼してください。
- もし本体が落下やその他の機械的な圧力を受けた場合は、本体の作動と精度をチェックしてください。
- PX 10T トランスミッターを作業面に取り付ける場合は、確実に固定されていることを確認してください。
- 本体は現場仕様で設計されていますが、他の測定機器と同様、取り扱いには注意してください。
- 本体は防湿になっていますが、本体ケースに入れる前に必ず水気を拭き取り、乾いた状態で保管してください。

5.6 電氣的な危険

- 電池は子供の手が届かないところに置いてください。
- 電池を加熱したり、火気にさらさないでください。電池が破裂するか、あるいは有毒物質を発生する恐れがあります。
- 電池を充電しないでください。
- 電池を本体にはんだ付けしないでください。
- 電池の接点をショートさせないでください。過熱して液もれを起こすことがあります。
- 電池を分解したり、過度に機械的な力を加えたりしないでください。

6 ご使用前に

6.1 電池の挿入 1

注意

損傷した電池は使用しないでください。

- パッケージから電池を取り出し、直接本体に挿入します。
- 各装置の下側に記載された注意事項に従って、プラスとマイナスが正しく合っているかをチェックしてください。

7 ご使用方法

7.1 本体をオン / オフする

「ON/OFF」ボタンを押します。

7.2 測定単位の変更

表示される距離測定で「cm」と「inch」を切り替えるには、本体がオンの間に約 5 秒間、レーザーの ON/OFF ボタンを押します。

本体を再度オンにすると、あらかじめ設定された測定単位が表示されます。

7.3 トランスミッターの設定 1 3

トランスミッターを中央の穴または外側マーキングに合わせ、基準点に固定します。固定用として、本体標

準セット構成に 2 種類の異なる接着剤が含まれています。

注意事項

- 場所に関わらず、できれば常に粘着ペーストを使用することをお勧めします。ただし、粘着ペーストも粘着バンドも絶対的な保持力を保証するものではありません。
- 本体をさらに確実に保持するには、ストラップを使用して本体を釘やネジ、あるいは類似の機械的な固定部に取り付けてください。
- 安全性をさらに高めるには、本体をもう一人の作業者に保持してもらってください。

トランスミッターが常に面と平行になっていることを確認してください。

7.3.1 PUA 91 粘着ペーストの一般使用方法

注意事項

粘着ペーストは様々な壁面に使用することができます。接着する面に水分、埃、グリスが付着している場合は、これらを取り除いてください。これにより最大限の接着能力が発揮されます。

注意事項

粘着ペーストは再使用できます。その際は新たに球状の形にしてください。

注意事項

粘着ペーストは、ペースト自体が汚れを吸収して接着力がなくなるまでは、何度でも使用できます。

注意事項

粘着ペーストは、塗布された表面に跡を残します（部分的には除去可能）。もしこれが問題となる場合は、他の固定方法を取ってください。

粘着ペーストはトランスミッターを壁や天井に固定するのに使用します。

1. 約 1 cm (0.4 インチ) 厚の同じサイズの球を 3 個つくります。
注意事項面の素材に応じて、量を調整する必要があります。
2. これらの球をトランスミッター下側の溝に挿入します。
3. トランスミッターを壁や天井にしっかりと取り付けます。

7.3.2 室内領域用の PUA 92 粘着バンド

注意事項

粘着バンドは様々な壁面に使用することができます。接着する面に水分、埃、グリスが付着している場合は、これらを取り除いてください。これにより最大限の接着能力が発揮されます。

注意事項

粘着バンドは使用温度が 10 ~ 40 °C (+ 50 °F ~ + 104 °F) の範囲で使用してください。

粘着バンドはトランスミッターを壁や天井に固定するのに使用します。

1. 2 本のテープ（上と下）をトランスミッターの下側に取り付けます。

注意事項赤い面をトランスミッターに取り付け、黒い面を壁や天井に取り付けます。

注意事項装置側のテープの終端が指幅 1 本だけ突出するようにします。

注意事項テープは 2 本使用されることをお勧めします。特殊な表面にはさらに多くのテープが必要になる場合があります。

2. トランスミッターを壁や天井にしっかりと押し付けます。
3. 粘着バンドを剥がす場合は、対象物と平行方向にゆっくりと引っ張ってください。
注意事項対象物から剥がす際に粘着バンドが部分的に切れることがあります。

7.4 レシーバーの使用法

注意

作動中のトランスミッターの近辺で別の PX 10T トランスミッターを作動させないでください。

注意事項

レシーバーは常にトランスミッターと平行になるように配置してください。

レシーバーがトランスミッターの測定範囲内にある場合（標準で 1.35 m / 4 フィート 5 インチ）、状態表示シグナルが点灯します。作業者は、トランスミッターから発生した磁界のセンターを方向矢印により確定することができます。センターが見つかる、4 個の方向矢印がすべて点灯します。レシーバーの位置は、本体ヘッド部中央の穴または外側のマーキング用切込みによりマークされます。インジケーターがセンターまたはセンター付近で点灯する場合、トランスミッターとレシーバー間の距離は最低値と最高値（絶対値ではない）で表示されます。

7.4.1 金属による測定精度への影響を回避するための注意事項

注意事項

壁の端部や隣接する鉄筋コンクリート壁のすぐ近くでは測定を行わないでください。金属による影響を回避するために、両方の側で有効測定点を、定義された間隔だけ基準点からずらすことをお勧めします（たとえば、200 mm / 8 インチ）。

PX 10T が安定して固定されていることを確認し、レシーバーで 4 つの側（上、下、右、左）からそれぞれ測定を行ってください。検出されたセンターをマークして、幾何学センターを確定します。

金属対象物が中実である場合や隣接する壁付近で測定を行う場合は、周知の間隔で複数の測定を行って幾何学センターを決定してください。たとえば 1 辺 100 mm (4 インチ) の正方形の範囲内で 4 回測定を行います。

注意事項

粗い面での作業を楽にするために、レシーバーと対象物の間に非金属の中間素材を置いてください。

7.5 傾斜アダプターの使用方法

傾斜アダプターは、設定された穴入口点 / 角度から穴出口点を検出したり、2 点間の角度を測定するのに使用します。

トランスミッターは「トランスミッターの設定」の章に記載したように使用します。

注意

壁の両面は互いに平行になっていなければなりません。

注意事項

インジケーターに両装置間の直接距離が表示されます。これは壁 / 天井の厚みではありません。角度と壁厚によつては最大測定距離を超えてしまうので、傾斜が測定されないことがあります。

レーザーが傾斜アダプターに固定されていることを確認してください。

7.5.1 設定された基準点 / 基準角度からポイントを検出する 4

1. トランスミッターを、基準点のある面に平行にセットします。
2. 傾斜アダプターでご希望の角度を設定します。
3. ご希望の傾斜方向に応じて傾斜アダプターを回転させ、センターを検出します。
4. アダプターのベースプレートを、壁の反対面にあるトランスミッターの下部と平行な状態に保ち、「レーザーの使用法」の章に記載されているように方向矢印を手がかりにセンターを検出します。
5. 外側マークまたは傾斜アダプターのベースプレート下側のマーキング穴で、検出したポイントをケガキます。

7.5.2 2点間の角度を測定する 5

1. トランスミッターを、基準点のある面に平行にセットします。
2. 傾斜アダプターのベースプレートを、壁の反対面の第 2 基準点に配置します。
注意事項 旋回式プレートが 2 点間を結ぶ傾斜方向と一致するように傾斜アダプターを設置します。
3. 傾斜アダプターのベースプレートが常にトランスミッター位置に対して平行になるように注意してください。
4. 傾斜アダプターを 90° から、この軸上の 2 つの方向矢印が点灯するまで傾けます。これで傾斜に対して直角の角度が表示されます。
5. 旋回式プレートをレーザーと共に、傾斜軸上の 2 つの方向矢印が点灯するまで傾けます。
6. 側部の目盛で角度を読み取ります。
注意事項 読み取った角度は、穴の有効角度であり、光学角度ではありません。

7.6 用途 6 7 8

PX 10 トランスポインターは一般的な整準作業に使用することができます。本体がそれぞれの用途に対して必要な精度を提供するかどうかを判断するのはユーザーの役目です。

7.6.1 穴明け作業の準備

定義された穴入口点から穴出口点の検出。

ドリルビットの必要な長さの決定。

傾斜アダプターを使用して 2 点間の角度の測定。

7.6.2 損傷の低減

環境状況に応じて、穴入口側の決定：壁の最終加工面（パネル、タイルなど）は、内側から穴をあけると損傷することがあります。PX 10 トランスポインターを使用することにより、たとえば建物の内側から外側へ開始点を写すことができます。

壁の反対面にある露出した物体（スタンドパイプなど）に背後から穴があくことを確実に回避できます。

7.6.3 マークを写す

整準作業用のポイントやマークを、壁 / 天井 / 床を通して写します。

7.6.4 壁厚の測定

壁 / 天井 / 床の厚さを測定します。

7.7 検査測定 9

注意事項

重要な測定の前や測定装置を落とした後は検査測定を行ってください。

注意事項

壁の端部や隣接する鉄筋コンクリート壁のすぐ近くでは測定を行わないでください。金属による影響を回避するために、両方の側で有効測定点を、定義された間隔だけ基準点からずらすことをお勧めします（たとえば、200 mm / 8 インチ）。

1. 鉄筋を含まず両面が互いに平行であることがあらかじめ分かっている壁で、厚さが約 50 cm (1.64 フィート) のものを選択します。
2. PX 10T が安定して固定されていることを確認し、レーザーで 4 つの側（上、下、右、左）からそれぞれ測定を行ってください。検出されたセンターをマークして、幾何学センターを確定します。
注意事項 6 mm (0.24 インチ) 以上の偏差がある場合は、ヒルティサービスセンターに校正を依頼してください。
3. 壁が平行であるか疑わしい場合は、トランスミッターとレーザーをそれぞれ反対の壁に配置して上記のステップを繰り返します。その際はトランスミッターを、あらかじめ測定した幾何学センターに合わせてください。今回の幾何学センターが最初の基準点に一致しない場合は、壁が平行ではありません。

8 手入れと保守

8.1 清掃および乾燥

清掃には汚れていない柔らかい布以外は使用しないでください。必要に応じ、純アルコールが少量の水で布を湿らせて使ってください。

注意事項

プラスチック部分をいためる可能性がありますので、他の液体は使用しないでください。

8.2 保管

本体が濡れた場合はケースから取り出し、本体、本体ケース、アクセサリを清掃し、乾燥させる必要があります（最高 40 °C）。本体は完全に乾燥した状態で本体ケースに収納してください。

長期間保管した後や搬送後は、使用前に本体の精度をチェックしてください。

本体を長期間使用しない時は、電池を抜き取ってください。

注意事項

- 電池から流れ出た液体が、本体に損傷を与える可能性があります。
- 本体を保管する場合は、保管温度を確認してください。特に車内に保管する場合、冬や夏の本体

温度に注意してください（- 25 °C ~ + 70 °C / - 13 °F ~ + 158 °F）。

8.3 搬送

搬送や出荷の際は、本体をヒルティの本体ケースが同等の質のものに入れてください。

注意

搬送時は必ず電池を抜き取ってください。

8.4 ヒルティ校正サービス

各種の規則に従った信頼性を保証するためには、本体の定期点検を第三者の校正機関に依頼されることをお勧めします。

ヒルティ校正サービスはいつでもご利用できますが、少なくとも年に一回のご利用をお勧めします。

ヒルティ校正サービスでは、本体が点検日の時点で、取扱説明書に記載されている製品仕様を満たしていることが証明されます。

点検の終了後調整済みステッカーを貼って、本体がメーカー仕様を満たしていることを証明書に記載します。

校正証明書は ISO 900X を認証取得した企業には、必ず必要なものです。

詳しくは、弊社営業担当またはヒルティ代理店・販売店にご連絡ください。

9 故障かな？ と思った時

症状	考えられる原因	処置
レーザーはオンになっているが、ディスプレイにシグナルが表示されない。	トランスミッターが何も操作されないで約 17 分が経過すると、トランスミッターは自動的にオフになる。	トランスミッターをオンにする。
	PX 10T トランスミッターの電池が空。	電池を交換する。
	最大測定距離を超えている。	壁の厚さをもっと小さい箇所に測定位置を変更して、穴位置を測定する。
トランスミッターをオンにできない、または短時間後にオフになる。	信号が金属プレートにより妨げられる。	可能であれば、測定点を金属プレートのない領域に変更する。
	電池が空。	トランスミッターの電池を交換する。
レーザーをオンにできない、または短時間後にオフになる。	電池が空。	レーザーの電池を交換する。
測定が正確でない	金属による影響が強すぎる。	大気中で、または鉄の含まれていない壁で検査測定を行う。
	本体の故障。	測定許容範囲を超えている場合は、本体をヒルティサービスセンターに送付する。
点灯矢印が不規則にちらつく。	レーザーの強い振動によるマイクロフォニック現象。	レーザーを静かに保つ。
	障害波（携帯電話、スイッチオン状態のパソコンモニターなど）。	障害波を発生するすべての機器をオフにする。
粘着ペーストが正しく付かない。	ペーストの使用回数が多すぎた。	新しい粘着ペーストを使用する。
	バッテリー端子が汚れている。	バッテリー端子を清掃する。

10 廃棄

注意

機器を不適切に廃棄すると、以下のような問題が発生する恐れがあります。プラスチック部品を燃やすと毒性のガスが発生し、人体に悪影響を及ぼすことがあります。電池は損傷したりあるいは激しく加熱されると爆発し、毒害、火傷、腐食または環境汚染の危険があります。廃棄について十分な注意を払わないと、権限のない者が装備を誤った方法で使用する可能性があります。このような場合、ご自身または第三者が重傷を負ったり環境を汚染する危険があります。



本体の大部分の部品はリサイクル可能です。リサイクル前にそれぞれの部品は分別して回収されなければなりません。多くの国でヒルティは、古い電動工具をリサイクルのために回収しています。詳細については弊社営業担当またはヒルティ代理店・販売店にお尋ねください。



EU 諸国のみ

本体を一般ゴミとして廃棄してはなりません。

古い電気および電子工具の廃棄に関するヨーロッパ基準 2002/96/EG と各国の法律に基づき、使用済みの電動工具は一般ゴミとは別にして、環境保護のためリサイクル規制部品として廃棄してください。



バッテリーは、各国の規制に従って廃棄してください

11 本体に関するメーカー保証

保証条件に関するご質問は、最寄りのヒルティ代理店・販売店までお問い合わせください。

12 EU 規格の準拠証明 (原本)

製造者は、単独の責任において本書で説明している製品が有効な法規と有効な標準規格に適合していることを宣言します。適合宣言書の複写は本書の末尾にあります。

技術資料は本書の後続の頁に記載されています：

Hilti Entwicklungsgesellschaft mbH | Zulassung Geräte | Hiltistraße 6 | 86916 Kaufering, DE

PX 10 트랜스 포인터

처음 이 제품을 사용하기 전에 본 사용설명서를 반드시 읽으십시오.

이 사용설명서는 항상 기기와 함께 보관하십시오.

기기를 다른 사람에게 양도할 때는 사용설명서도 반드시 함께 넘겨주십시오.

목차	쪽
1 일반 정보	232
2 설명	233
3 소모품	234
4 기술자료	234
5 안전상의 주의사항	235
6 사용 전 준비사항	236
7 조작	236
8 관리와 유지보수	238
9 고장진단	238
10 폐기	239
11 기기 제조회사 보증	239
12 EG-동일성 표시(오리지널)	240

■ 숫자는 그림에 나와 있습니다. 그림은 사용 설명서의 초반부에 나와 있습니다.
이 사용 설명서의 내용에서 트랜스 포인터 PX 10은 항상 2가지 구성품을 의미합니다: PX 10T ("트랜스미터")와

PX 10R ("리시버")입니다. 이 사용 설명서에서 "기기"란 항상 트랜스 포인터 PX 10을 의미합니다.

조작요소들과 표시요소들 **■**

- ① 트랜스미터 PX 10T
- ② On/Off 버튼
- ③ 상태 표시기
- ④ 접촉 퍼티용 홈
- ⑤ 배터리 함
- ⑥ 홀더 고정홈
- ⑦ 리시버 PX 10R
- ⑧ On/Off 버튼
- ⑨ 방향표시 화살표
- ⑩ 배터리 상태
- ⑪ 신호-상태
- ⑫ 단위
- ⑬ 거리
- ⑭ 표시용 홈
- ⑮ 배터리 함
- ⑯ 홀더 고정홈
- ⑰ PXA 70 각도 아답타
- ⑱ PX 10R용 홀더
- ⑲ 측정 각도를 나타내는 눈금
- ⑳ 각도판
- ㉑ 마킹 구멍
- ㉒ 표시용 홈
- ㉓ 접촉 퍼티 PUA 91
- ㉔ 접촉 스트립 PUA 92

1 일반 정보

1.1 신호단어와 그 의미

위험
이 기호는 직접적인 위험을 표시합니다. 만약 지키지 않으면 심각한 부상을 당하거나 사망으로 이어질 수도 있습니다.

경고
이 기호는 특별히 중요한 안전상의 주의사항을 표시합니다. 만약 지키지 않으면 심각한 부상을 당하거나 사망할 수도 있습니다.

주의
이 기호는 특별히 중요한 안전상의 주의사항을 표시합니다. 만약 지키지 않으면, 심각한 부상 또는 물적 손실을 입을 수 있습니다.

지침
유용한 사용정보 및 적용 지침 참조용

1.2 그림의 설명과 그밖의 지침

경고 표시



일반적인 위험에 대한 경고

기호



사용하기 전에, 사용설명서를 읽으십시오



폐기물을 재활용하십시오



배터리를 일반 가정의 쓰레기처럼 폐기해서는 안됩니다.

제품의 일련번호

기기명과 일련번호는 트랜스미터 PX 10T의 형식 라벨에 적혀 있습니다. 이 자료를 귀하의 사용설명서에 기록해 놓은 다음, 해당 지사 또는 서비스 부서에 문의할 때, 사용설명서에 표기해 두신 기기명과 일련 번호를 사용해 주십시오.

모델: _____

일련번호: _____

제품의 일련번호

기기명과 일련번호는 리시버 PX 10R의 형식 라벨에 적혀 있습니다. 이 자료를 귀하의 사용설명서에 기록해 놓은 다음, 해당 지사 또는 서비스 부서에 문의할 때, 사용설명서에 표기해 두신 기기명과 일련 번호를 사용해 주십시오.

모델: _____

일련번호: _____

2 설명

2.1 규정에 맞게 사용

Hilti PX 10 트랜스 포인터는 트랜스미터 PX 10T와 리시버 PX 10R로 구성되어 있는 측정 시스템입니다. 이 시스템은 리시버를 사전 설정된 트랜스미터-위치에 대해 정렬하고, 두 기기 사이의 거리를 측정하는데 사용합니다.

시스템은, 벽 또는 천장을 관통하여 이 기능을 실행할 수 있도록 설계되어 있습니다. 따라서 사용자는 기준점을 벽의 한면에서 다른 면으로 이동시킬 수 있으며 동시에 벽의 두께도 확인할 수 있습니다. 이를 통해 표시된 구멍 시작 부분에서 관통구멍을 드릴링할 때, 벽 또는 천장의 다른 면에서 드릴 비트가 나오게 되는 위치를 더 쉽게 확인할 수 있습니다. 시스템은 벽 또는 바닥의 한 면에서 다른 면으로 위치를 이동시킬 수 있으며, 사용자가 드릴 비트 또는 코어 비트의 정확한 길이를 선택하는데 도움을 줄 수 있습니다. 정의된 기준점과 각도로부터 출구점을 또는 2점 사이의 각도를 확인하기 위해, 트랜스 포인터를 각도 아답타와 결합시켜 사용할 수 있습니다.

2.2 제품 셋트

- 1 트랜스미터 PX 10T
- 1 리시버 PX 10R
- 2 홀더 PDA 60
- 2 9-V-배터리
- 1 접착 퍼티 PUA 91
- 1 접착 스트립 PUA 92
- 1 사용설명서
- 2 제조원 증명서
- 1 Hilti 공구 박스
- 1 각도 아답타 PXA 70
- 10 마커 PUA 70

지침
구입한 사양에 따라, 각도 아답타와 마커가 공급된
아이템에 포함되어 있지 않을 수 있습니다.

2.3 측정원리 2

트랜스미터는 자기장을 생성합니다. 이 자기장은 벽돌,
목재, 콘크리트 및 철 보강 콘크리트를 관통할 수
있습니다. 리시버는 두 기기 사이의 자기장의 강도를
측정함으로써, 거리를 계산하고 투사된 영역의 중심점을
찾도록 칼리브레이션되어 있습니다. 각도 아답타는,

리시버가 트랜스미터에 대해 비스듬하게 위치해 있어도
자기장을 측정할 수 있도록 하기 위해, 트랜스 포인터와
함께 사용하도록 설계되었습니다.

지침

PX 10 트랜스 포인터는 금속 물체의 영향을 받습니다.
콘크리트에 대칭적으로 들어 있는 철 보강물은
실질적으로 문제가 없지만, 융접한 보강물, 보강 철근,
평강 또는 철근 기둥은 시스템의 성능에 매우 부정적인
영향을 미칠 수 있습니다.

3 소모품

액세서리	표시	품목번호
접착 퍼티	PUA 91	273131
접착 스트립	PUA 92	273132
홀더	PDA 60	282389
각도 아답타	PXA 70	273130
마커	PUA 70	340806

4 기술자료

기술적인 사양은 사전 통고없이 변경될 수 있음!

지침

융접된 보강물, 철판 또는 메탈 스트럿이 기기 가까이에 있을 경우, 기기의 정확도에 상당히 부정적인 영향을 미칠 수
있습니다. 융접된 보강 철근을 거쳐 벽 두께를 측정할 때에는, 거리가 약 20% 더 확장되어 디스플레이에 나타납니다.
-10 °C (14 °F) 이하의 온도에서, 벽 두께가 50 cm (1.64 피트) 이상일 경우 정확도에 상당히 차이가 있을 수 있습니다.

기술자료	값
위치 확인 정확도, 기본 (최고 1m / 3 피트, 3 인치 까지)	온도 +21°C (+70 °F), 벽 두께마다 200 mm: ±8 mm (7.87 인치: 0.32 인치)
위치 확인 정확도, 최고 (최고 1m / 3 피트, 3 인치 까지, 금속 물체에 의한 영향이 없을 경우)	온도 +21°C (+70 °F), 벽 두께마다 200 mm: ±2 mm (7.87 인치: 0.08 인치)
벽 두께 측정 정확도 (최고 1m / 3 피트, 3 인치 까지, 각도 아답타를 이용할 때는 예외)	온도 +21°C (+70 °F): ±5 %
측정 범위 (표준)	0.05...1.35 m (2 인치 ~ 4 피트 5 인치)
작동 온도 (PX 10T, PX 10R, PUA 91)	-20...+55°C (-4 °F ~ +131 °F)
작동 온도 (PUA 92)	+10...+40°C (+50 °F ~ +104 °F)
보관 온도	-25...+70°C (-13 °F ~ +158 °F)
전원 (PX 10T, PX 10R)	각각 9 V 볼록 배터리 1개
배터리 수명 (PX 10T, PX 10R)	온도 +21°C (+70 °F): 17 h
자동 꺼짐 PX 10T	17 min
자동 꺼짐 PX 10R	신호 변경이 없을 경우: 3 min, 신호 변경이 있을 경우: 8 min
낮은 배터리상태 표시 (PX 10T)	상태 표시기 점멸: 남은 작동시간: 최소 2 h
낮은 배터리상태 표시 (PX 10R)	디스플레이의 배터리 상태 표시기의 프레임 점멸: 남은 작동시간: 최소 2 h
보호 등급 (배터리 박스 제외)	IP 56 보호등급, 먼지-/비산수에 대한 보호
배터리를 포함한 무게 (PX 10T)	0.24 kg (0.53lb)

기술자료	값
배터리를 포함한 무게 (PX 10R)	0.275 kg (0.61lb)
크기 (PX 10T)	160 mm x 95 mm x 33 mm (6.3" x 3.8" x 1.3")
크기 (PX 10R)	210 mm x 95 mm x 33 mm (6.3" x 3.8" x 1.3")
각도 아답타 작업 가능거리	90...45° (또는 0° ~ 45°)
각도 아답타, 최고 정확도	±2°

5 안전상의 주의사항

모든 지침을 읽고 이해하십시오. 아래에 제시된 모든 지침에 따르지 않을 경우, 심각한 부상이 야기될 수 있습니다.

본 사용설명서의 각 장에 있는 안전 지침 외에도 다음과 같은 사항들을 항상 엄격하게 준수해야 합니다.

5.1 안전에 대한 기본 지침

- 기기를 변조하거나 개조해서는 절대로 안됩니다.
- 사용설명서에 있는 작동, 관리 및 유지보수에 대한 정보에 유의하십시오.
- 측정 기기는 어린이들의 손이 닿지 않는 곳에 하십시오.
- Hilti 서비스 센터에서만 기기를 수리토록 하십시오.
- 주위환경을 고려하십시오. 화재 혹은 폭발의 위험이 있는 곳에서는 기기를 사용하지 마십시오.
- 사용하기 전에 기기의 정확한 작동방법을 확인하십시오.
- 기기를 임산부 근처에서 사용하지 마십시오.
- PUA 91이 피부나 눈과 닿지 않도록 하십시오. PUA 91이 눈에 닿았을 때에는, 눈을 즉시 물로 씻어내고 의사와 문의하십시오. PUA 91이 피부에 닿았을 때에는 즉시 물과 비누로 씻어내십시오.

5.2 규정에 맞게 사용

PX 10은 벽에 들어 있는 물체를 감지하지 않으며, 따라서 사용자가 드릴링시에 전원 케이블, 물 파이프 또는 가스관 및 그 외의 물체에 접촉하지 않는다는 보장은 할 수 없습니다. 따라서 작업할 때에는 항상 세심하게 주의를 기울여야 합니다.

5.3 적절한 작업환경

사다리 위에서 작업할 경우에는 불안정한 자세를 취하지 마십시오. 안전한 작업자세가 되도록 하고, 항상 균형을 유지하십시오.

5.4 전자기파 간섭여부 (EMC)

기기가 관련 장치에 필요한 엄격한 요구사항을 충족하였음에도 불구하고, Hilti사는 강한 전자기파로 인해 기능장애를 초래할 수 있는 간섭을 받을 수 있다는 가능성을 배제할 수 없습니다. 이러한 경우 또는 다른 불확실한 경우에는 테스트 측정을 실시해야 합니다. 또한 다른 기기 (예: 비행기의 내비게이션 시스템)에 장애를 일으키는 것을 배제할 수 없습니다.

5.5 일반적인 안전조치

- 사용하기 전에 기기를 점검하십시오. 기기가 손상되었으면, Hilti 서비스 센터를 통해 수리하도록 하십시오.
- 기기를 떨어 뜨렸거나 또는 기기가 다른 기계적인 영향을 받은 경우에는 기기의 정확성을 점검해야 합니다.
- 트랜스미터 PX 10T가 작업장 바닥에 설치되어 있을 경우 충분히 고정되어 있는지에 유의하십시오.
- 기기가 건설 현장용으로 설계되었음에도 불구하고, 다른 측정 기기와 마찬가지로 조심스럽게 취급해야 합니다.
- 기기 자체는 습기의 유입을 방지하도록 되어 있지만, 기기를 운반용 케이스에 넣기 전에 잘 닦아서 건조시키십시오.

5.6 전기식

- 배터리는 어린이 손이 닿지 않도록 보관하십시오.
- 배터리에 과도한 열을 가하거나 불꽃에 노출시키지 마십시오. 배터리는 폭발할 수 있으며 또는 독성물질이 흘러 나올 수도 있습니다.
- 배터리를 충전시키지 마십시오.
- 기기에 설치된 상태에서는 배터리를 납땜하지 마십시오.
- 단락으로 인해 배터리가 방전되지 않도록 하십시오, 단락되면 배터리가 과열되고 화상을 입을 수도 있습니다.
- 배터리를 열지 마시고, 과도한 기계적 부하를 가하지 마십시오.

6 사용 전 준비사항

6.1 배터리 설치 1

주의
손상된 배터리를 설치하지 마십시오.

1. 포장박스에서 배터리를 꺼내 기기에 직접 설치하십시오.
2. 각 기기 밑면에 있는 지침에 따라 극이, 정확하게 정렬되었는지를 점검하십시오.

7 조작

7.1 기기를 스위치 ON/OFF

ON / OFF 버튼을 누르십시오.

7.2 측정 단위 변경

거리 측정 디스플레이에서 "cm"와 "inch" 간에 변경하고자 할 경우, 기기를 스위치ON한 상태에서, 리시버의 ON / OFF 버튼을 약 5초 동안, 단위표시가 바뀔 때까지 누르십시오.
기기를 다시 스위치ON하면, 앞서 세팅한 측정 단위가 나타납니다.

7.3 트랜스미터 설정 1 3

트랜스미터를 중심 구멍 또는 바깥쪽 마크표시에 대해 정렬한 다음, 기준점에 고정시키십시오. 이를 위해, 2가지의 서로 다른 접착제가 공급범위에 포함되어 있습니다.

- 지침
- 가능한 한 항상 접착 퍼티를 사용할 것을 권장합니다. 하지만 접착 퍼티나 접착 스트립이 절대적인 완벽한 고정을 보장하는 것은 아닙니다.
 - 추가적으로 홀더 그리고 못, 볼트 또는 비슷한 기계식 고정물을 이용하여 기기를 고정할 것을 권장합니다.
 - 안전성을 높이기 위해, 제 2의 작업자가 기기를 고정할 수 있습니다.

트랜스미터가 표면에 대해 항상 평행으로 정렬되었는지 확인하십시오.

7.3.1 일반적인 사용을 위한 PUA 91 접착 퍼티

지침
접착 퍼티는 다양한 표면에 사용합니다. 표면은 건조하고 먼지나 그리스가 묻어있지 않아야 합니다. 이렇게 하면 최상으로 접착시킬 수 있습니다.

지침
접착 퍼티는 다시 사용할 수 있습니다. 다시 사용할 때는 퍼티 볼을 리폼할 것을 권장합니다

지침
접착 퍼티는 오염물로 인해 더 이상 접착에 이용할 수 없을 때까지 다시 사용할 수 있습니다.

지침
접착 퍼티는 표면에 자국을 남기게 되며, 퍼티를 제거할 때 다른 요소가 함께 제거될 수 있습니다. 이것이 문제가 될 경우, 다른 고정방법을 선택해야 합니다.

접착 퍼티는 트랜스미터를 벽 또는 천장에 고정하는데 사용합니다.

1. 직경이 약 1 cm (0.4 인치)인 동일한 사이즈의 볼 3개를 만드십시오.
지침 표면의 형태에 따라, 사용하는 퍼티의 양을 조정해야할 필요가 있을 수 있습니다.
2. 이 퍼티를 트랜스미터의 하부 홀에 놓으십시오.
3. 트랜스미터를 벽 또는 천장에 완전히 부착하십시오.

7.3.2 옥내에서의 사용을 위한 PUA 92 접착 스트립

지침
접착 스트립은 다양한 표면에 사용합니다. 표면은 건조하고 먼지나 그리스가 묻어있지 않아야 합니다. 이렇게 하면 최상으로 접착시킬 수 있습니다.

지침
주위온도가 10 ~ 40 °C (+50 °F ~ +104 °F) 일 때, 접착 스트립을 사용하십시오.

접착 스트립은 트랜스미터를 벽 또는 천장에 고정하는데 사용합니다.

1. 2개의 스트립 (위/아래)을 트랜스미터의 하부에 부착하십시오.
지침 적색 부분은 트랜스미터에 부착하고, 흑색 부분은 벽 또는 천장에 부착해야 합니다.
지침 끝부분은 기기에서 손가락 너비 만큼 돌출되어 있어야 합니다.
지침 스트립은 2개를 사용할 것을 권장합니다. 특정 표면에서는 다수의 스트립이 필요할 수 있습니다.
2. 트랜스미터를 벽 또는 천장을 대고 완전히 누르십시오.
3. 접착 스트립 제거시, 천천히 밑면에 대해 평행이 되게 떼어내십시오.
지침 접착 스트립 제거시, 표면에서 다른 요소가 함께 제거될 수 있습니다.

7.4 리시버를 이용하여 작업하기

주의
작동하는 트랜스미터의 가까이에서 제 2의 PX 10T 트랜스미터가 있지 않도록 확실하게 하십시오.

지침
리시버는 항상 트랜스미터와 평행이 되게 정렬되어야 합니다.

리시버가 트랜스미터의 측정 가능범위 (기본적으로 1.35 m / 4 피트, 5 인치) 내에 있을 경우, 신호-상태 디스플레이가 점등됩니다. 사용자는 방향표시 화살표를 이용하여 트랜스미터에 의해 생성된 자기장의 중심점을 확인할 수 있습니다. 4개의 방향표시 화살표가 모두 점등될 경우 중심점을 찾은 것입니다. 리시버의 위치는 기기 헤드 중심의 구멍을 통해서 또는 바깥쪽 표시용

홀을 이용하여 마크표시합니다. 중심점 가까이 또는 중심점에서 디스플레이가 점등하면, 트랜스미터와 리시버 사이 거리가 최소값 및 최대값 (절대값 아님)으로서 나타납니다.

7.4.1 금속 영향을 받았을 때, 측정 정확도를 높이는 방법

지침
모서리 또는 철 보강물을 포함한 콘크리트 벽 가까이에서 측정하지 마십시오. 금속의 영향을 방지하기 위해 실제 측정은, 기준점에서부터 정의된 거리를 두고 오프셋하여 실시하도록 권장합니다 (예 200 mm / 8 인치).

PX 10T가 안정적으로 고정되어 있는지를 확인하십시오, 그 다음 리시버를 이용하여 4 면(위, 아래, 우측, 좌측)에서 측정을 실시하십시오. 찾아낸 중심점을 마크표시하고 기하학적 중심점을 확인하십시오. 큰 금속 물체가 있는 곳에서 또는 인접한 벽 근처에서 측정을 할 경우, 정의된 거리를 두고 측정을 여러 번 해야 하며 기하학적 중심점 (예를 들면 측면 길이가 100 mm (4 인치)인 사각형에서 4회 측정)를 확인해야 합니다.

지침
거친 표면에서 작업을 쉽게 하기 위해, 리시버와 표면 사이에 비금속성의 중간물체를 놓을 수 있습니다.

7.5 각도 아답타를 이용하여 작업하기

각도 아답타는 정의된 입구점과 각도에서부터 드릴 비트 출구점을 확인하기 위해 또는 2점 사이의 각도를 확인하기 위해 사용됩니다.

트랜스미터는 "트랜스미터 세팅" 장에서 설명한 대로 사용합니다.

주의
벽 면들은 서로 평행을 이루어야 합니다.

지침
디스플레이에는 리시버와 트랜스미터 사이의 직접적인 거리는 나타나지만, 벽/천장의 두께는 나타나지 않습니다. 각도와 벽 두께에 따라 기울기를 측정하지 못할 수도 있습니다, 기기의 최고 측정거리를 초과하였기 때문입니다.

리시버가 각도 아답타에 확실하게 고정되어 있는지를 확인하십시오.

7.5.1 정의된 각도, 정의된 기준으로부터 점 찾기 4

1. 트랜스미터를 기준점에서 표면과 평행이 되게 세팅하십시오.
2. 각도 아답타에서 원하는 각도를 설정하십시오.
3. 중심점을 찾기 위해, 원하는 각도와 방향에 따라 필요시 각도 아답타를 돌리십시오.
4. "리시버를 이용하여 작업하기" 장에서 설명한 대로, 방향표시 화살표를 이용하여 중심점을 찾을 때, 아답타 기본판이 다른 쪽 벽의 트랜스미터의 하부와 평행을 유지하도록 하십시오.
5. 찾아낸 점의 위치를 마크표시하기 위해, 각도 아답타- 기본판의 마킹 구멍 또는 마킹 노치를 이용하십시오.

7.5.2 2점 사이의 각도 확인하기 5

1. 트랜스미터를 기준점에서 표면과 평행이 되게 세팅하십시오.
2. 각도 아답타의 기본판을, 벽의 다른 쪽면의 제 2의 기준점으로 셋업하십시오. 지침 각도 아답타는, 각도판이 점들 사이의 기울기 방향과 일치하도록 정렬되어야 합니다.
3. 각도 아답타의 기본판이 항상 트랜스미터와 평행을 유지하도록 하십시오.
4. 이 측의 두 방향표시 화살표가 점등될 때까지, 90°를 유지하면서 각도 아답타를 움직이십시오. 그 다음 이 각도에 대한 직각 오프셋이 디스플레이됩니다.
5. 각도 측에서 두 방향표시 화살표가 점등될 때까지, 리시버를 이용하여 각도판의 각도를 조정하십시오.
6. 지침 눈금에서 각도를 읽으십시오. 지침 읽은 각도는 시각적인 각도가 아니라 유효한 드릴링 각도에 상응합니다.

7.6 용도 6 7 8

트랜스 포인터 PX 10은 일반 정렬 작업에 사용할 수 있습니다. 기기를 이용할 때, 기기가 요구되는 정확도를 제공하는지의 여부를 결정할 책임은 사용자에게 있습니다.

7.6.1 드릴링 준비

정의된 입구점에서 드릴 비트 출구점을 국소화하십시오. 요구되는 드릴 비트 길이를 정의하십시오. 각도 아답타를 이용하여 2점 사이의 각도를 정의하십시오.

7.6.2 손상 감소

상황에 따라 드릴링을 실행할 쪽에서 시작점을 정의: 벽의 마감처리한 면 (트림, 타일,...)은, 안쪽에서 드릴링할 경우 자주 손상됩니다. 트랜스 포인터 PX 10을 이용하여, 원하는 시작점, 예를 들면 건물의 안쪽에서 바깥쪽으로,을 이동시킬 수 있습니다. 표면에 부착된 물체 (예, 배수탑)가 벽의 다른 쪽 면으로부터 드릴링되지 않도록 보장합니다.

7.6.3 마크표시 이동

벽, 천장 또는 바닥을 통해 정렬 작업을 할 때의 마크 표시 또는 기준점 이동.

7.6.4 벽 두께 측정

벽, 천장 또는 바닥의 두께 확인

7.7 점검 측정 9

지침
중요한 측정을 하기 전에 또는 측정 기기를 떨어뜨린 후에는 점검 측정을 실시해야 합니다.

지침
모서리 또는 철 보강물을 포함한 콘크리트 벽 가까이에서 측정하지 마십시오. 금속의 영향을 방지하기 위해 실제 측정은, 기준점에서부터 정의된 거리를 두고

오프셋하여 실시하도록 권장합니다 (예 200 mm / 8 인치).

1. 귀하가 알고 있는, 보강물체가 없고 벽 면들이 평행인, 약 50 cm (1.64 피트) 두께의 벽을 선택하십시오.

2. PX 10T가 안정적으로 고정되어 있는지를 확인하십시오, 그 다음 리시버를 이용하여 4 면(위, 아래, 우측, 좌측)에서 측정을 실시하십시오. 찾아낸 중심점을 마크표시하고 기하학적 중심점을 확인하십시오.
지침 편차가 6 mm (0.24 인치) 이상이면 Hilti-서비스 센터에서 칼리브레이션 해야 합니다.
3. 벽 면들의 평행도가 의심스러운 경우, 각 벽에서 트랜스미터와 리시버의 벽면을 바꾸고 앞서 설명한 과정을 반복하십시오. 이때 트랜스미터를 앞서 확인한 기하학적 중심점에 대해 정렬하십시오. 제 2의 기하학적 중심점이 원래의 기준점과 일치하지 않을 경우, 벽면은 평행이 아닙니다.

8 관리와 유지보수

8.1 청소와 건조

깨끗하고 부드러운 천만을 사용하십시오; 필요시 순수 알코올 또는 물을 약간 묻혀 사용하십시오.

지침

플라스틱 부품은 손상시킬 수 있으므로 다른 액체는 절대로 사용하지 마십시오.

8.2 보관

젖었을 때에는 기기의 포장을 제거하십시오. 기기, 운반용 케이스 그리고 액세서리를 건조시킨 다음 (최고 40 °C) 깨끗이 청소하십시오. 기기가 완전히 건조되었을 때에만 기기를 다시 포장하십시오.

기기를 장기간 보관하였거나 또는 장기간 운송한 후에는, 사용하기 전에 기기의 정확도 점검을 실시하십시오.

기기를 장기간 보관해야 할 경우, 배터리를 기기로부터 빼내십시오.

지침

- 배터리로부터 전해액이 누설되어 기기가 손상될 수 있습니다.
- 기기 보관시 특히 하절기와 동절기에, 기기를 자동차 내부에 보관할 경우에는 허용 온도한계값에 유의하십시오 (-25 °C ~ +70 °C; -13 °F ~ +158 °F).

8.3 이동

기기를 이동 또는 선적할 때에는 Hilti 선적용 상자 또는 동급인 포장박스를 이용하십시오.

주의

기기는 항상 배터리를 장착하지 않은 상태로 수송해야 합니다.

8.4 Hilti 칼리브레이션 서비스

규격에 따른 신뢰성과 법적인 요구를 보장하기 위해, 기기의 정기점검을 Hilti 칼리브레이션 서비스 센터에서 실시할 것을 권장합니다.

Hilti 칼리브레이션 서비스는 언제든지 이용할 수 있습니다; 그러나 최소한 매년 1회씩은 실시하는 것이 좋습니다.

Hilti 칼리브레이션 서비스의 범위내에서, 점검일에 점검된 기기의 재원이 사용 설명서와 일치하는지와 일치하는지가 확인됩니다.

점검이 끝난 후, 칼리브레이션 스티커가 기기에 부착되며, 기기의 기능이 제작사 설명서와 일치한다는 칼리브레이션 증명서가 서면으로 제출됩니다. 칼리브레이션 증명서는 ISO 900X에 따라 인증된 회사들에서 항상 요구됩니다. 귀하의 지역에 있는 Hilti 지사에서 보다 더 자세한 정보를 제공해드릴 것입니다.

9 고장진단

고장	예상되는 원인	대책
리시버를 스위치ON하였지만 디스플레이에 신호가 표시되지 않음.	트랜스미터는 17분 후 자동으로 스위치OFF되었습니다. PX 10T 트랜스미터 배터리가 방전되었습니다.	트랜스미터를 스위치ON하십시오. 배터리를 교환하십시오.
	최대 측정 범위를 초과하였습니다.	두께가 더 얇은 벽에서 측정을 실시하고, 드릴링 위치에 대해 오프셋시켜 측정하십시오.
	신호가 철판에 의해 차단되었습니다.	가능할 경우, 철판이 없는 곳에서 측정을 실시하십시오.
트랜스미터를 스위치ON할 수 없거나, 잠시 후에 저절로 OFF됨.	배터리가 방전되었습니다.	트랜스미터의 배터리를 교환하십시오.

고장	예상되는 원인	대책
리시버를 스위치ON할 수 없거나, 잠시 후에 저절로 OFF됨.	배터리가 방전되었습니다.	리시버의 배터리를 교환하십시오.
측정이 부정확함	금속에 의한 영향이 너무 큼니다.	철이 없는 벽에서 측정하여 정확도를 점검하십시오.
	기기 고장.	측정 공차 초과시, 점검을 위해 기기를 Hiiti-서비스 센터에 보내십시오.
방향표시 화살표가 임의로 깜박거림	리시버의 강한 진동으로 인한 마이크로폰의 영향.	리시버를 움직이지 않게 고정하십시오.
	예를 들면 무선전화기, 스위치ON한 컴퓨터-모니터 등에 의한 간섭 전계.	간섭 전계의 원인이 되는 기기를 모두 스위치OFF하십시오.
접착 피티가 정확하게 고정되지 않음.	접착 피티를 너무 자주 사용하였습니다.	새로운 접착 피티를 사용하십시오.
	접촉면이 깨끗하지 않습니다.	접촉면을 깨끗이 하십시오.

10 폐기

주의
기기를 부적절하게 폐기처리할 경우, 다음과 같은 결과가 발생할 수 있습니다: 플라스틱 부품을 소각할 때, 인체에 유해한 유독가스가 발생하게 됩니다. 배터리가 손상되거나 또는 과도하게 가열되면 폭발할 수 있고, 이 때 오염, 화재, 산화 또는 환경오염의 원인이 될 수 있습니다. 정확하게 폐기처리하지 않았을 경우 권한이 없는 사람이 기기를 부적절하게 사용할 수 있습니다. 이때 사용자는 자신과 제3자에게 중상을 입힐 수 있고 환경을 오염시킬 수 있습니다.



Hiiti 기기는 대부분 재사용이 가능한 소재로 제작되었습니다. 재활용을 위해 개별 부품을 분리하여 주십시오. Hiiti사는 이미 여러 나라에서 귀하의 오래된 기기를 회수, 재활용이 가능하도록 하였습니다. Hiiti의 고객 서비스부나 귀하의 판매회사에 문의하십시오.



EU 국가 용으로만
기기를 일반 가정의 쓰레기처럼 폐기해서는 안됩니다!
수명이 다 된 기기는 전기-/전자-노후기계에 대한 EU 규정 2002/96/EG에 따라 그리고 각 국가의 법규에 명시된 방식에 따라 반드시 별도로 수거하여 친환경적으로 재활용되도록 하여야 합니다.



국가 규정에 따라 배터리를 폐기처리하십시오

11 기기 제조회사 보증

보증 조건에 관한 질문사항은 힐티 파트너 지사에 문의하십시오.

12 EG-동일성 표시(오리지널)

본 제조사는 단독 책임 하에 여기에 기술된 제품이 통용되는 법 규정 및 규범과 일치함을 밝힙니다. 적합성 증명서 사본은 본 문서 끝 부분에서 확인할 수 있습니다.

기술 문서는 이곳에 기술되어 있습니다.

Hilti Entwicklungsgesellschaft mbH | Zulassung Geräte | Hiltistraße 6 | 86916 Kaufering, DE

原始操作說明

PX 10 Transpointer

在第一次使用本機具前請務必詳讀此操作說明。

本操作說明應與機具放在一起。

機具轉交給他人時必須連同操作說明一起轉交。

內容	頁次
1 一般使用說明	241
2 產品說明	242
3 耗材	243
4 技術資料	243
5 安全說明	244
6 使用前注意事項	244
7 操作	244
8 維護和保養	246
9 故障排除	246
10 廢棄機具處置	247
11 製造商的保固責任 - 機具	247
12 EC歐規符合聲明 (原版)	248

■ 這些號碼表示在圖示中的位置，您可以在操作說明的開始處找到圖示。

本操作說明中所稱"PX 10 transpointer"係指由兩大部件組成之系統：PX 10T (指"發射器")，PX 10R (指"接收器")。本操作說明中，「機具」係指PX 10 transpointer。

操作控制器及指示燈 1

- ① PX 10T發射器
- ② ON / OFF按鈕
- ③ 狀態指示燈
- ④ 膠黏片位置
- ⑤ 電池匣
- ⑥ 腕帶眼孔
- ⑦ PX 10R接收器
- ⑧ ON / OFF按鈕
- ⑨ 方向箭頭
- ⑩ 電池狀態
- ⑪ 訊號狀態
- ⑫ 單位數
- ⑬ 測量距離
- ⑭ 標示刻痕
- ⑮ 電池匣
- ⑯ 腕帶眼孔
- ⑰ PXA 70斜面轉接器
- ⑱ PX 10R握把
- ⑲ 測量角度顯示刻度
- ⑳ 斜面板
- ㉑ 標示孔洞
- ㉒ 標示刻痕
- ㉓ PUA 91膠黏片
- ㉔ PUA 92膠帶

1 一般使用說明

1.1 安全須知及其意義

危險

用於告知可能會發生對人體造成嚴重傷害甚至死亡的立即性危險情況。

警告

用於告知可能會發生造成人員受傷或死亡之重度危險情況。

注意

用於告知可能會發生造成人員受傷，或造成設備及其他財產損壞的輕度危險情況。

附註

注意操作說明或其他有用的資訊內容。

1.2 圖形符號之說明及其他資訊

警告標誌



一般警告

符號



使用前請閱讀操作說明。



退回廢棄材料以便回收。



不可將廢棄電池當作都市廢棄物處置。

機具上的資料標示貼紙位置

您可在PT 10T發射器的型號辨識牌上找到其型號及序號。請在操作說明中記下該資料，並在詢問Hilti代表人員或維修部門時參考該資料。

型號：

序號：

機具上的資料標示貼紙位置

您可在PT 10R接收器的型號辨識牌上找到其型號及序號。請在操作說明中記下該資料，並在詢問Hilti代表人員或維修部門時參考該資料。

型號：

序號：

2 產品說明

2.1 按照指示使用產品

Hilti PX 10 transpointer是由PX 10T發射器與PX 10R接收器所組成的測量系統。將接收器移至與發射器目前位置平行的位置即可判斷兩單位間的距離。

本系統可穿透牆壁及樓層進行工作。使用者可將參考點由牆的一側移到另一側，同時測量牆的厚度。當由標記好的鑽洞鑽出一個穿透洞時，使用者可利用本功能輕鬆地判斷鑽頭鑽出的位置。將系統由牆或樓層的一側移到另一側可協助使用者判斷所需使用的鑽頭或鑽心的長度。在與斜面轉接器結合後，可使用transpointer由指定參考點及角度判斷鑽出點，或判斷兩點間的角度。

2.2 供應項數

- 1 PX 10T發射器
- 1 PX 10R接收器
- 2 PDA 60腕帶
- 2 9伏特電池
- 1 PUA 91膠黏片
- 1 PUA 92膠帶
- 1 操作說明
- 2 製造商證明書
- 1 Hilti工具箱
- 1 PXA 70斜面轉接器
- 10 PUA 70標記裝置

附註

依據所購買的版本，斜面轉接器與標記裝置可能不包含在供應項目中。

2.3 測量原則 2

發射器會產生磁場。該磁場可穿透磚塊、木頭、混凝土、及鋼筋混凝土。接收器會進行校準，找出投射之磁場的中心點，並藉由測量該機具兩單位間磁場的強度來判斷距離。斜面轉接器係設計用來與Transpointer結合，使接收器與發射器之間即使與發射器有角度，仍可測量磁場。

附註

PX 10 transpointer會受到金屬物件的干擾。雖然平均分佈的鋼骨鋼筋幾乎不會造成干擾，但焊接鋼筋混凝土、強化鐵網、扁平金屬板或實心金屬柱對本系統的測量功能會造成非常嚴重的負面影響。

3 耗材

配件	名稱	項目編號
膠黏片	PUA 91	273131
膠帶	PUA 92	273132
腕帶	PDA 60	282389
斜面轉接器	PXA 70	273130
標記裝置	PUA 70	340806

4 技術資料

保留更改技術資料權利。

附註

機具附近的焊接鋼筋、金屬板或金屬結構會對其準確度造成相當的負面影響。測量有焊接鋼筋網線的牆壁厚度時，顯示的距離會比實際距離多出20%。在溫度低於-10 °C (14 °F) 時，如果測量的牆壁厚度超過50公分 (1.64呎)，將出現明顯的誤差。

技術資料	數值
定位準確度，〈最大值達1公尺 / 3英呎3英吋〉	溫度+21°C (+70°F)，牆壁厚度200 mm : ±8公釐 (7.87吋 : 0.32吋)
定位準確度，最大值 (在無金屬物件干擾時，最大值達1公尺 / 3英呎3英吋)	溫度+21°C (+70°F)，牆壁厚度200 mm : ±2公釐 (7.87吋 : 0.08吋)
牆壁厚度測量準確度 (除非使用斜面轉接器，否則最大值達1公尺 / 3呎3吋)	溫度+21°C (+70°F) : ±5 %
測量範圍 (標準)	0.05...1.35 m (2吋至4呎5吋)
操作溫度 (PX 10T、PX 10R、PUA 91)	-20...+55°C (-4 °F至+131 °F)
操作溫度 (PUA 92)	+10...+40°C (+50 °F至+104 °F)
貯存溫度	-25...+70°C (-13 °F至+158 °F)
電源 (PX 10T、PX 10R)	各使用一個9V電池
電池壽命 (PX 10T、PX 10R)	溫度+21°C (+70°F) : 17 h
自動斷電, PX 10T	17 min
自動斷電, PX 10R	無訊號變動 : 3 min, 有訊號變動 : 8 min
電池電量不足指示燈 (PX 10T)	狀態指示燈閃爍 : 剩餘操作時間 : 最小 2 h
電池電量不足指示燈 (PX 10R)	電池狀態指示燈顯示閃爍框架 : 剩餘操作時間 : 最小 2 h
防護等級 (電池匣除外)	針對粉塵與噴水的IP 56防護
含電池重量 (PX 10T)	0.24 kg (0.53lb)
含電池重量 (PX 10R)	0.275 kg (0.61lb)
規格 (PX 10T)	160 mm x 95 mm x 33 mm (6.3吋x 3.8吋x 1.3吋)
規格 (PX 10R)	210 mm x 95 mm x 33 mm (6.3吋x 3.8吋x 1.3吋)
斜面轉接器範圍	90...45° (或0°至45°)
斜面轉接器最大準確度	±2°

5 安全說明

請閱讀並瞭解所有操作說明。未能遵守以下列示之操作說明可能會造成嚴重的人員傷亡。
除操作說明各節提供的安全相關資訊外，應隨時嚴格遵守以下規定。

5.1 與安全有關的基本資訊

- 不得調整或改裝本機具或其零件。
- 請遵守操作說明中關於操作、管理與維護之資訊。
- 將測量機具放在兒童無法取得的地方。
- 僅可將機具送交Hilti服務中心修理。
- 考量週遭環境所可能造成之干擾。不要在有發生火災或爆炸危險的地方使用本機具。
- 請在每次使用前檢查機具是否能正確運作。
- 不得在孕婦附近操作本機具。
- 請避免讓PUA 91接觸皮膚或眼睛。如果PUA 91接觸到眼睛，請以清水沖洗眼睛並請醫生診療。如果PUA 91接觸到皮膚，請立即以肥皂及大量的清水沖洗皮膚。

5.2 設定用途

PX 10無法偵測出現在牆壁中的物件，因此無法保證使用者鑽孔時不會遇到電線、水管、瓦斯管或其他物件。因此，在進行作業時，必須一直小心謹慎提高警覺。

5.3 工作場所的適當布置

在梯子或腳手架上工作時，請避免採取不當的姿勢。請隨時確定自己以安全的姿勢工作並保持身體平衡。

6 使用前注意事項

6.1 安裝置入電池 1

注意
請勿使用受損的電池。

5.4 電磁相容性

雖然本機具符合相關可適用規則之嚴格要求，Hilti公司無法排除機具因受強力電磁輻射干擾，而產生錯誤操作結果的可能性。當您在這類情況下使用機具，或您不確定是否有這種情形時，請在工作時，以其他方式檢查機具的準確度。同樣的，Hilti也公司無法排除機具與其他裝置發生干擾的可能性（例如飛機的導航設備）。

5.5 一般安全預防措施

- 使用前請檢查機具的狀態。若發現機具受損，請交由Hilti服務中心修理。
- 使用者必須在機具掉落或受其他機械力量擠壓後，檢查其準確度。
- 將PX 10T發射器連接到工件表面時，請確定是否穩固。
- 雖然本機具在設計上可在條件嚴苛的工作場所中使用，但和其他測量設備相同，必須小心使用。
- 雖然本機具之設計可避免水氣進入，但在每次將機具放入運送容器前，仍應將其擦乾。

5.6 電力

- 將電池放在兒童無法取得的地方。
- 請勿讓電池過熱，且切勿使其接觸火焰。電池可能會爆炸或釋放出有毒物質。
- 請勿將電池充電。
- 請勿將電池焊接到機具上。
- 請勿利用短路將電池放電，因為這可能會使電池過熱及膨脹。
- 請勿試圖打開電池，且勿使其承受過大的機械壓力。

7 操作

7.1 開啟及關閉機具

請按下on / off開關按鈕。

7.2 變更測量單位

如果您想更改顯示的測量單位（在「公分」與「英寸」間切換），請依下列方式進行：在機具電源開啟時，按住發射器的on / off開關鈕約5秒鐘，直到符號改變。每次啟動機具時皆會沿用上次選取的測量單位。

7.3 設定發射器 1 3

請利用中央孔或出口記號將發射器對準參考點，然後固定其位置。機具附有兩種不同的黏貼品可協助完成本工作。
附註

- 我們建議儘可能使用膠黏片。但不論是膠黏片還是膠帶，都無法保證能將機具絕對固定。

- 將電池由包裝取出，並裝入機具中。
- 檢查是否依各機具下方所示之正負極位置正確裝入電池。

- 我們建議以腕帶、釘子、螺釘或其他類似的機械性固定工具為作額外的固定。
- 為進一步提高其安全性，可請他人握住機具。

檢查發射器是否保持與表面平行。

7.3.1 供一般用途使用的PUA 91膠黏片

附註

膠黏片可使用在各種表面上。該表面必須是乾燥的，且無任何灰塵及潤滑油。這可確定達到最大黏著效果。

附註

膠黏片可重覆使用。我們建議在重新使用膠黏片時，重新製作膠片球。

附註

膠黏片可不斷重覆使用，直到其上累積的灰塵與粉塵使其無法再達固定效果。

附註

膠黏片會在黏貼的表面上留下記號，且在移除時可能會扯掉一部份表面。如果這會造成困擾，應採用其他固定方式。

膠黏片可將發射器黏在牆上或天花板上。

1. 製作三個大小相當的膠片球（如直徑1公分（0.4吋）的膠片球）。
附註 依據接觸面的種類，可能需要調整使用之膠黏片數量。
2. 請將膠片球放在發射器下方的凹口上。
3. 將發射器朝牆壁或天花板按壓使之固定其上。

7.3.2 供內部使用的PUA 92膠帶

附註

膠帶可使用在各種接觸面上 該接觸面必須是乾燥，且無任何灰塵及潤滑油。這可確定達到最大黏著效果。

附註

使用膠帶，請在周遭環境溫度10至40 °C（+50 °F至+104 °F）範圍以內使用。

膠帶可用來將發射器附在牆上或天花板上。

1. 將兩段膠帶黏在發射器的下方（頂端及底部）。
附註 紅色部分黏在發射器上，黑色部分則黏在牆壁或天花板上。
附註 膠帶長度約比機具邊長多出一根手指寬。
附註 建議使用兩段膠帶。在某些接觸面可能需要用數段膠帶。
2. 請將發射器緊緊地朝牆壁或天花板按壓。
3. 拆除膠帶時，請慢慢地朝與接觸面平行的方向扯下。
附註 拆除膠帶時，可能會扯下一部份接觸面。

7.4 使用接收器

注意

使用發射器時，請確定附近無其他運作中的PX 10T發射器。

附註

接收器必須保持與發射器平行。

當接收器位於發射器的範圍內時（通常是1.35公尺/4.43呎），顯示器中的訊號狀態符號會亮著。方向鍵可引導使用者前往發射器產生之磁場的中心點。當所有箭頭都亮起時，表示找到中心點。接收器的位置可以藉機具中央的洞或外部的標示刻痕來記錄。靠近中心點時，顯示器會發亮，裝置與裝置之間的距離會以最小及最大值來顯示（而非某個絕對值）。

7.4.1 受到金屬干擾時如何改善測量準確度

附註

請勿在使用鋼骨鋼筋混凝土的角落或附近進行測量。為了避免受到金屬物件的干擾，我們建議在偏離參考點一定距離（例如200釐米/8吋）之位置進行實際測量。

請確定PX 10T是否穩固，然後以接收器從四個方向進行測量（上方、下方、右方、左方）。標記找到的點，並決定其幾何中心。

當附近有大型金屬物或在牆邊進行測量時，應在已知距離進行數次測量，然後以其數據判斷其幾何中心。例如在邊長100釐米（4吋）的正方形範圍中進行四次測量。

附註

在粗糙表面上進行測量時，為使測量更容易進行，可在接收器與接觸面間墊上一層非金屬材料。

7.5 使用斜面轉接器

使用斜面轉接器可透過指定進入點及角度來判斷鑽頭出口點，或其兩指定點間的角度。

發射器之使用方式如「安裝發射器」所述。

注意

牆壁表面必須是互相平行的。

附註

顯示器會顯示接收器與發射器間的直接距離，而非牆壁或樓層的厚度。根據角度及牆的厚度，在超過機具的最大範圍情況下，將無法進行角度的測量。

請確定接收器已穩固地連接到斜面轉接器。

7.5.1 從指定角度上的指定參考點中找一個點。 4

1. 安裝發射器，使其與該參考點表面平行。
2. 按所需要角度安裝斜面轉接器。
3. 要找到中心點，請依據斜面轉接器到待找點的傾斜方向，旋轉斜面轉接器。
4. 按照「使用接收器」之說明使用方向箭頭尋找中心點時，請小心確定轉接器的底盤與牆另一頭的發射器底部是平行的。
5. 請利用標示刻痕或斜面轉接器底盤中的標記洞，來標記找到點之位置。

7.5.2 找出兩點間的角度 5

1. 安裝發射器，使其與該參考點表面平行。
2. 在牆另一側的第二參考點上，安裝斜面轉接器底盤。
附註 必須調整斜面轉接器，使得底盤與傾斜方向在兩個參考點中間重疊。
3. 請確定斜面轉接器的底盤保持與發射器的底盤平行。
4. 移動斜面轉接器使其與待測角度保持垂直，直到該軸的兩個方向指示燈箭頭都亮起。然後，該角度的垂直偏移量就會顯示出來。
5. 調整承載接收器的斜面板，直到該角度軸的兩個方向指示燈箭頭皆亮起。
6. 讀取側邊刻度尺上的角度。
附註 該角度反映的是有效鑽孔角度而非視覺上角度。

7.6 可能的應用 6 7 8

PX 10 transpointer可用在一般的調整定位工作上。使用者有責任使機具準確度符合各種應用上的要求。

7.6.1 鑽孔前的準備

自指定進入點（鑽孔起始點）找出鑽頭鑽出點。
決定所需的鑽頭長度。
利用斜面轉接器來測量兩點間的角度。

7.6.2 減少損害

依情形在需要鑽孔的地方決定開始鑽入位置：由內向外鑽孔時，完工後的接觸牆面（包覆物、磁磚等）常會受損。在這個時候，可以利用PX 10 transpointer將鑽孔起始點由內移至外側。
這可確定從牆的另一側開始鑽孔時，牆面上的物件（例如豎板、給水用豎管等）不會被鑽到。

7.6.3 移轉記號

移轉參考點或記號，以便進行穿越牆壁、天花板或地板的調準工作。

7.6.4 測量牆壁厚度

決定牆壁、天花板或地板的厚度。

7.7 檢查準確度之測量方法

附註

請在進行重要測量工作前或設備掉落後檢查機具的準確度。

附註

請勿在使用鋼骨鋼筋混凝土的角落或附近進行測量。為了避免受到金屬物件的干擾，我們建議在偏離參考點一定距離（例如200釐米/8吋）之位置進行實際測量。

1. 請選擇一道厚約50公分（1.64呎），已知不含任何鋼筋且平行的牆面。
2. 請確定PX 10T是否穩固，然後以接收器從四個方向進行測量（上方、下方、右方、左方）。標記找到點，並決定其幾何中心。
附註 如果偏離值超過6釐米（0.24吋），必須將裝置送到Hilti服務中心進行校準。
3. 如果您懷疑牆面是否為平面，請將牆兩側的發射器與接收器位置互換，並重覆前述步驟。請將發射器放在先前判定的幾何中心。如果第二個幾何中心與原始參考點不同，表示牆面不平。

8 維護和保養

8.1 清潔與乾燥

清潔時僅可使用乾燥的軟質抹布。如有必要，請以純酒精或一點水將抹布稍微沾濕。

附註

請勿使用其他任何液體，因為它們可能會傷害到塑膠部件。

8.2 貯存

如果機具濡濕，請打開機具的包裝。必須將機具、外殼及配件予以清潔並乾燥（在約40°C下）。僅可在設備完全乾燥後重新包裝。

當設備經過很長一段時間的貯存或輸送後，請在使用設備前先檢查其準確度。

請在長期貯存機具前，將電池卸下。

附註

- 滲漏液體的電池會對機具造成損害。

- 請遵守貯存設備時的溫度限制，尤其在冬天/夏天將設備放在車上的時候（-25°C至+70°C；-13°F至+158°F）。

8.3 運送

請使用Hilti工具箱或同等材質之包裝材料運送或船運您的設備。

注意

請務必在運送機具前拆下電池。

8.4 Hilti校準服務

為確保機具符合標準及法律上的要求，我們建議您定期將機具送交Hilti校準服務中心以進行檢查。

使用者隨時都可利用Hilti校準服務，但我們建議每年至少檢查一次。

校準服務可確認機具在檢測當日符合操作說明中的規格。檢測完成後，會在機具上貼上校準貼紙，並提供校準證明書，以書面證明設備符合製造商所定規格操作。

獲得ISO 900x認證的公司必須取得校準證明書。

您當地的Hilti中心或代表人員很樂意提供進一步的資訊給您。

9 故障排除

故障	可能原因	故障排除
接收器已開啟但顯示器上沒有訊號顯示。	發射器已在17分鐘後自動關閉。	開啟發射器。
	PX 10T發射器電池電力耗盡。	請更換電池。
	已超過最大測量範圍。	請在牆較薄的地方進行測量，並測量相對於鑽孔位置的偏移量。
	訊號被金屬板遮蔽。	可能的話，請在沒有金屬板的地方進行測量。

故障	可能原因	故障排除
發射器無法開啟或在短時間內自行關閉。	電池電力已耗盡。	請更換發射器電池。
接收器無法開啟或在短時間內自行關閉。	電池電力已耗盡。	請更換接收器電池。
測量結果不準確。	金屬造成的干擾過強。	請在「中間無其他物品」之處，或對不含鋼筋的牆壁進行測量，以檢查準確度。
	機具發生錯誤。	如果超出測量允差值，請將機具送交Hilti服務中心進行檢查。
方向指示燈箭頭任意閃爍。	因接收器震動過強，造成顫噪效應。	請保持接收器的穩定。
	電磁干擾力場，例如無線電話、開啟之電腦螢幕所造成的干擾。	請關閉所有電磁干擾力場來源。
膠黏片未正確固定。	膠黏片使用次數過於頻繁。	請使用新的膠黏片。
	接觸面不夠清潔。	請清潔接觸面。

10 廢棄機具處置

注意

不當處置廢棄設備可能會造成嚴重的後果：塑膠部件若起火，將產生危害健康的有毒煙霧。電池如果受損或暴露在極高溫度下，可能會爆炸，進而造成毒性灼傷、酸性灼傷，或環境污染。處置廢棄設備若不夠小心，可能會導致未經授權者及以不當的方式使用設備。這可能會造成嚴重的人員傷亡、使第三方受到傷害以及造成環境污染。



Hilti機具或設備所採用的材料大部分均可回收再利用。回收前，必須先將材料正確分類。Hilti在許多國家已經做好安排，取回您的舊機具與設備進行回收。請諮詢Hilti顧客服務中心或您的業務代表，取得進一步資訊。



僅適用於歐盟國家

不可將電子機具與都市廢棄物一併處置！

依據 European Directive 2002/96/EC對電子及電器設備廢棄物的規範及國家之相關配合規定，已到達使用年限的電動機具必須分別收集，並交由環保回收機構進行處理。



請依國家法令處置廢棄電池。

11 製造商的保固責任 - 機具

如果您對於保固條件有任何問題，請聯絡當地Hilti代理商。

12 EC歐規符合聲明 (原版)

制造商全权负责声明，此处所述及的产品符合现行法规和标准。一致性声明副本位于本文档结尾处。

技术文档在此处归档：

Hilti Entwicklungsgesellschaft mbH | Tool Certification | Hiltistrasse 6 | D-86916 Kaufering, Germany

DE	Maximale magnetische Feldstärke	13.6 dBμA/m (4.096 kHz) 4.0 dBμA/m (65.536 kHz)
EN	Maximum magnetic field strength	
FR	Intensité maximale du champ magnétique	
ES	Fuerza magnética de campo máxima	
IT	Intensità max del campo magnetico	
NL	Maximale magnetische veldsterkte	
DA	Maksimal magnetisk feltstyrke	
NO	Maksimal magnetisk feltstyrke	
SV	Maximal magnetisk fältstyrka	
FI	Max. magneettikentävoimakkuus	
PT	Intensidade máxima do campo magnético	
EL	Μέγιστη ένταση μαγνητικού πεδίου	
HU	Maximális mágneses télerősség	
CS	Maximální intenzita magnetického pole	
SK	Maximálna intenzita magnetického poľa	
PL	Maksymalne natężenie pola magnetycznego	
HR	Maksimalna jakost magnetskog polja	
SL	Maksimalna moč magnetnega polja	
BG	Максимална сила на магнитното поле	
RU	Максимальная напряженность магнитного поля	
RO	Intensitatea maximă a câmpului magnetic	
LV	Maksimālā magnētiskā lauka intensitāte	
LT	Maksimalus magnetinio lauko stiprumas	
ET	Magnetvälja maksimaalne tugevus	
TR	Maksimum manyetik alan yoğunluğu	
JA	最大磁界強度	
KO	최대 자기장의 세기	
ZH	最大磁場強度	

DE	Frequenz	3732 - 69831 kHz
EN	Frequency	
FR	Fréquence	
ES	Frecuencia	
IT	Frequenza	
NL	Frequentie	
DA	Frekvens	
NO	Frekvens	
SV	Frekvens	
FI	Taajuus	
PT	Frequência	
EL	Συχνότητα	
HU	Frekvencia	
CS	Frekvence	
SK	Frekvencia	
PL	Częstotliwość	
HR	Frekvencija	
SL	Frekvenca	
BG	Честота	
RU	Частота	
RO	Frecvența	
LV	Frekvence	
LT	Dažnis	
ET	Sagedus	
TR	Frekans	
JA	周波数	
KO	주파수	
ZH	頻率	

DE	Die notifizierte Stelle CSA Group Bayern , Nummer 1948, hat die Geräte geprüft und Unterlagen bewertet und die folgenden Baumusterprüfungen ausgestellt:
EN	The notified tester, CSA Group Bayern , number 1948, has tested the devices and evaluated the documents and issued the following type approval certifications:
FR	L'organisme notifié CSA Group Bayern , numéro 1948 a contrôlé les appareils, a évalué la documentation et a délivré les attestations de contrôle de modèle type suivantes:
ES	El organismo acreditado CSA Group Bayern , número 1948, ha comprobado la herramienta y valorado la documentación antes de expedir los siguientes exámenes de tipo:
IT	L'organismo notificato CSA Group Bayern , numero 1948, ha controllato gli strumenti, ha valutato la documentazione e ha rilasciato i seguenti attestati di esame del tipo:
NL	De vermelder instantie CSA Group Bayern , nummer 1948, heeft de apparaten getest en de documenten gekwalificeerd en de volgende typegoedkeuring afgegeven:
DA	Udpeget organ CSA Group Bayern , nummer 1948, har afprøvet instrumenterne og vurderet dokumentationen og foretaget følgende typeafprøvninger:

NO	Det tekniske kontrollorganet CSA Group Bayern , nummer 1948, har testet apparatene og vurdert dokumentasjonen, og har utstedt følgende typegodkjenninger:
SV	Det anmälda organet CSA Group Bayern , nummer 1948, har kontrollerat instrumentet och bedömt dokumentationen och har utfärdat följande typgodkännande:
FI	Hyväksytty tarkastuslaitos CSA Group Bayern , numero 1948, on tarkastanut laitteen sekä siihen liittyvän aineiston ja myöntänyt seuraavan tyyppihyväksyntätodistuksen:
PT	O organismo notificado CSA Group Bayern , número 1948, verificou os equipamentos e avaliou a documentação e emitiu os seguintes exames de tipo:
EL	Ο κοινοποιημένος οργανισμός CSA Group Bayern , με αριθμό 1948, έχει ελέγξει τις συσκευές και αξιολογήσει τα έγγραφα και εξέδωσε τις ακόλουθες εξετάσεις τύπου:
HU	A CSA Group Bayern bejelentett szervezete (száma: 1948) ellenőrizte a készülékeket és értékelte az alátéteteket, majd kiállította a következő számú típusvizsgálati tanúsítványokat:
CS	Oznamený subjekt CSA Group Bayern , číslo 1948, zkontroloval přístroje a zhodnotil dokumentaci a vystavil následující přezkoušení typu:
SK	Notifikované pracovisko CSA Group Bayern , číslo 1948, preskúšalo prístroj, zhodnotilo podklady a vystavilo nasledujúce osvedčenia o preskúšaní typu:
PL	Jednostka notyfikowana CSA Group Bayern , numer1948, przeprowadziła kontrole urządzeń i oceniła dokumentację oraz wystawiła następujące certyfikaty badania typu:
HR	Prijavljeno tijelo CSA Group Bayern , broj 1948, ispitalo je uređaj i ocijenilo dokumente te je izdalo sljedeće potvrde o ispitivanju uzorka:
SL	Naprave so preverili pri pooblaščenem institutu CSA Group Bayern , številka 1948, kjer so tudi ocenili dokumentacijo in izdali naslednje preglede tipa:
BG	Нотифицираният орган CSA Group Bayern , номер 1948, е проверил оборудването, направил е оценка на документите и е издал следните сертификати за изследване на типа:
RU	Сертифицированный орган CSA Group Bayern , номер 1948, проверил приборы и документацию и выдал следующий сертификат об испытании опытного образца:
RO	Organismul notificat CSA Group Bayern , numărul 1948, a verificat aparatele și a analizat documentațiile și a emis următoarele examinări de tip:
LV	Paziņotā iestāde CSA Group Bayern , Nr.1948, ir pārbaudījusi iekārtas, izvērtējusi dokumentāciju un izsniegusi šādus tipa pārbaudes sertifikātus:
LT	Registruota bandymų įstaiga CSA Group Bayern , numeris 1948, prietaisus patikrino, pateiktą medžiagą įvertino ir išdavė šiuos gaminių pavyzdžių tikrinimo dokumentus:
ET	Teavitatud asutus CSA Group Bayern , number 1948, on seadmeid testinud ja dokumente kontrollinud ning väljastanud järgmised prototüüpide hindamise aktid:
TR	Onaylanmış kuruluş CSA Group Bayern , Numara 1948, bu aletleri kontrol etmiş, dokümanlarını değerlendirmiş ve aşağıdaki yapı kontrolü örneklerini hazırlamıştır:
JA	通知機関 CSA Group Bayern 、番号 1948 は、本体を審査し関連書類を評価し、以下の型式審査証書を発行しました：
KO	담당 공증기관 CSA Group Bayern (해당 번호 1948) 에서는 본 기기에 대한 검사 및 관련 서류 심사를 실시했으며, 다음과 같은 형식 검사를 진행했습니다.
ZH	公告檢測機構 CSA Group Bayern (編號 1948) 已測試本裝置與評估本文件，並且核發下列認證類型：
ZS 17 10 50140 004	



Hilti Corporation
 Feldkircherstraße 100
 9494 Schaan | Liechtenstein

PX 10 (02) | PX 10R (02) | PX 10T (02)

2014/53/EU	EN 62368-1:2014	EN 301489-1 V2.2.0
2011/65/EU	+AC:2015	EN 301489-3 V2.1.1
		EN 303454 V1.1.0

Dr. Tahar Zrilli
 Head of Quality and Process Management
 Business Area Electric Tools & Accessories

Schaan, 15.04.2021

Thomas Hillbrand
 Head of BU Measuring Systems
 Business Unit Measuring Systems



Manufacturer:
Hilti Corporation
 Feldkircherstraße 100
 9494 Schaan | Liechtenstein

Importer:
Hilti (Gt. Britain) Limited
 1 Trafford Wharf Road, Old Trafford
 Manchester, M17 1BY

PX 10 (02) | PX 10R (02) | PX 10T (02)

Radio Equipment Regulations 2017	EN 62368-1:2014	EN 301 489-1 V1.9.2
The Restriction of the Use of Certain Hazardous		EN 301 489-3 V2.1.1
Substances in Electrical and Electronic Equip-		EN 303 454 V1.1.0
ment Regulations 2012		

Dr. Tahar Zrilli
 Head of Quality and Process Management
 Business Area Electric Tools & Accessories

Schaan, 15.04.2021

Thomas Hillbrand
 Head of BU Measuring Systems
 Business Unit Measuring Systems



Hilti Corporation
LI-9494 Schaan
Tel.: +423 234 21 11
Fax: +423 234 29 65
www.hilti.group

