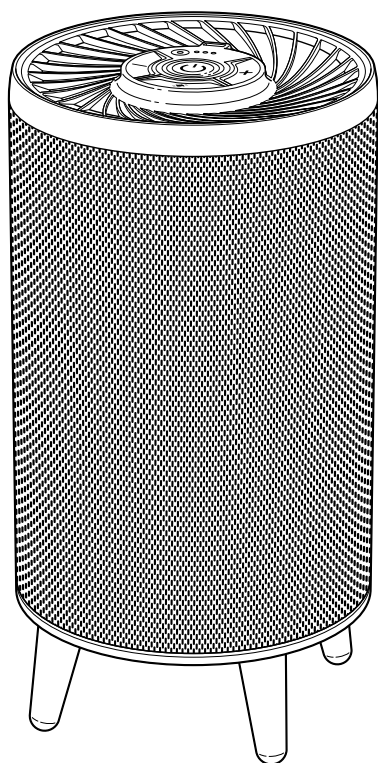





Bissell®

MYAIR™ HUB

3172 SERIES

EN SAFETY INSTRUCTIONS / GUARANTEE	3
DE SICHERHEITSANWEISUNGEN / GARANTIE	5
ES INSTRUCCIONES DE SEGURIDAD / GARANTÍA	7
FR INSTRUCTIONS DE SÉCURITÉ / GARANTIE	9
IT ISTRUZIONI PER LA SICUREZZA / GARANZIA	11
RU ИНСТРУКЦИИ ПО ТЕХНИКЕ БЕЗОПАСНОСТИ / ГАРАНТИЯ	13
EN USER GUIDE	15-18
DE BENUTZERHANDBUCH	
ES GUÍA DEL USUARIO	
FR MANUEL DE L'UTILISATEUR	
IT GUIDA PER L'UTENTE	
RU РУКОВОДСТВО ПОЛЬЗОВАТЕЛЯ	



SYMBOL	EXPLANATION
	EN Caution. DE Vorsicht. ES Precaución. FR Danger. IT Attenzione. RU Внимание!
	EN Read operator's manual. DE Siehe Bedienungsanleitung. ES Consulta el manual de instrucciones. FR Reportez-vous au manuel d'instruction. IT Fai riferimento al manuale di istruzioni. RU См. руководство по эксплуатации.
	EN Risk of fire. DE Brandgefahr. ES Riesgo de incendio. FR Risque d'incendie. IT Pericolo di incendio. RU риск возгорания.
	EN Risk of electric shock. DE Stromschlaggefahr. ES Riesgo de descarga eléctrica. FR Risque d'électrocution. IT Rischio di folgorazione. RU Риск поражения электрическим током.
	EN For indoor use only. DE Verwenden Sie das Gerät nur in Innenräumen. ES Solo para uso en interiores. FR Pour une utilisation en intérieur uniquement. IT Solo per uso all'interno. RU Для использования только внутри помещений.
	EN Disconnect power before servicing. DE Vor der Wartung vom Stromnetz trennen. ES Desconecta la alimentación antes de realizar labores de mantenimiento. FR Débranchez l'alimentation avant l'entretien. IT Spegni l'apparecchiatura prima della manutenzione. RU Отключите питание, прежде чем приступить к обслуживанию.
	EN This symbol on the product and/or accompanying documents means that used electrical and electronic products should not be mixed with general household waste. For proper treatment, recovery and recycling, please take this product to designated collection points. Please contact your local authority for further details of your nearest designated collection point. DE Dieses Symbol auf dem Produkt und/oder Begleitdokumenten bedeutet, dass gebrauchte elektrische und elektronische Produkte nicht im herkömmlichen Haushaltsmüll entsorgt werden dürfen. Bitte bringen Sie das Produkt zur korrekten Behandlung, Verwertung und Recycling zu entsprechenden Sammelstellen. Wenden Sie sich an Ihre Gemeinde, um weitere Informationen zu Sammelstellen in Ihrer Nähe zu erhalten. ES Cuando aparece este símbolo en el producto o los documentos adjuntos, los productos eléctricos y electrónicos usados no se deben mezclar con los residuos domésticos generales. Para que se lleve a cabo un tratamiento, una recuperación y un reciclaje adecuados, lleva este producto a los puntos de recogida especificados. Ponte en contacto con las autoridades de tu localidad para obtener información más detallada sobre el punto de recogida especificado más próximo. FR Ce symbole sur le produit et/ou les documents d'accompagnement signifient que les produits électriques et électroniques ne doivent pas être mélangés avec les ordures ménagères. Pour un traitement approprié, de récupération et de recyclage, veuillez déposer ce produit au point de collecte indiqué. Veuillez contacter les autorités locales pour plus de détails sur le point de collecte le plus proche. IT Questo simbolo sul prodotto e/o sui documenti di accompagnamento significa che gli apparecchi elettrici ed elettronici non vanno smaltiti con i comuni rifiuti domestici. Per il corretto trattamento, di recupero e riciclo, porta il prodotto a un punto di raccolta autorizzato. Contatta il servizio locale per ulteriori dettagli sul punto di raccolta autorizzato più vicino a te. RU Этот символ, отображаемый на изделии и/или в прилагаемой к нему документации, означает, что использованные электрические и электронные изделия не следует смешивать с обычными бытовыми отходами. Для надлежащей обработки, восстановления и утилизации эти изделия следует сдать в специализированный пункт приема вторсырья. Для получения информации о ближайшем пункте приема вторсырья обратитесь, пожалуйста, в местный орган власти.

IMPORTANT SAFETY INSTRUCTIONS

READ ALL INSTRUCTIONS BEFORE USING YOUR APPLIANCE.

When using an electrical appliance, basic precautions should be observed, including the following:



WARNING

TO REDUCE THE RISK OF FIRE, ELECTRIC SHOCK OR INJURY:

- This appliance can be used by children aged from 8 years and above and persons with reduced physical, sensory or mental capabilities or lack of experience and knowledge if they have been given supervision or instruction concerning use of the appliance in a safe way and understand the hazards involved. Children shall not play with the appliance. Cleaning and user maintenance shall not be made by children without supervision.
- This appliance is not intended for use by persons (including children) with reduced physical, sensory or mental capabilities, or lack of experience and knowledge, unless they have been given supervision or instruction concerning use of the appliance by a person responsible for their safety.
- Children should be supervised to ensure that they do not play with the appliance.
- The plug must be removed from the socket-outlet before cleaning or maintaining the appliance, and if your appliance has an accessory tool with a moving brush, before connecting or disconnecting the tool.
- Keep hair, loose clothing, fingers, and all parts of body away from openings and moving parts of the appliance and its accessories.
- Plastic film can be dangerous. To avoid danger of suffocation, keep away from children.
- Use only as described in this user guide.
- If appliance is not working as it should, has been dropped, damaged, left outdoors, or dropped into water; do not attempt to operate it and have it repaired at an authorised service center.
- Do not put any object into openings.
- Do not use with any opening blocked; keep free of dust, lint, hair, and anything that may reduce air flow.
- Do not use appliance in an enclosed space filled with vapours given off by oil-based paint, paint thinner, some moth-proofing substances, flammable dust, or other explosive or toxic vapours.
- Use indoors only.
- Unplug from electrical socket when not in use, before cleaning, maintaining or servicing the appliance.
- Do not run cord under carpeting. Do not cover cord with rugs. Do not route cord under furniture or appliances. Arrange cord away from traffic areas so it will not be tripped over.
- Do not use the appliance with any dimmer switch or solid state speed control device.
- **WARNING:** Not suitable for use with solid-state speed controls.
- Do not carry the appliance when in use.
- Do not use the appliance near water or in a damp or wet location.
- If the supply cable is damaged, it must be replaced by the manufacturer, its service agent or similarly qualified person in order to avoid a hazard.
- A hazard may occur if the appliance runs over the supply cord.
- Do not use with damaged cable or plug.
- Do not pull or carry by cable, use cable as a handle, close door on cable, or pull cable around sharp edges or corners.
- Keep cable away from heated surfaces.
- Do not leave appliance when plugged in. Unplug from outlet when not in use and before servicing.
- To unplug, grasp the plug, not the cable.
- Do not handle plug or appliance with wet hands.
- Turn OFF all controls before unplugging.
- The appliance has to be unplugged after use and before carrying out user maintenance on the appliance.

SAVE THESE INSTRUCTIONS

ORIGINAL INSTRUCTIONS.

FOR OPERATION ON A 220-240 VOLT A.C. 50-60 HZ POWER SUPPLY ONLY.

THIS MODEL IS FOR HOUSEHOLD USE ONLY.

IMPORTANT INFORMATION

- Keep appliance on a level surface.
- Do not turn ON your appliance until you are familiar with all instructions and operating procedures.

Consumer Guarantee

This guarantee only applies outside of the USA and Canada. It is provided by BISSELL® International Trading Company B.V. ("BISSELL").

This guarantee is provided by BISSELL. It gives you specific rights. It is offered as an additional benefit to your rights under law. You also have other rights under law which may vary from country to country. You can find out about your legal rights and remedies by contacting your local consumer advice service. Nothing in this guarantee will replace or lessen any of your legal rights or remedies. If you need additional instruction regarding this guarantee or have questions regarding what it may cover, please contact BISSELL Consumer Care or contact your local distributor.

This guarantee is given to the original purchaser of the product from new and is not transferable. You must be able to evidence the date of purchase in order to claim under this guarantee.

It may be necessary to obtain some of your personal information, such as a mailing address, to fulfill terms of this guarantee. Any personal data will be handled pursuant to BISSELL's Privacy Policy, which can be found at global.BISSELL.com/privacy-policy.

Limited 2 Year Guarantee (from the date of purchase by original purchaser)

Subject to the *EXCEPTIONS AND EXCLUSIONS identified below, BISSELL will repair or replace (with new, refurbished, lightly used, or remanufactured components or products), at BISSELL's option, free of charge, any defective or malfunctioning part or product.

BISSELL recommends that the original packaging and evidence of the date of purchase be kept for the duration of the guarantee period in case the need arises within the period to claim on the guarantee. Keeping the original packaging will assist with any necessary re-packaging and transportation but is not a condition of the guarantee.

If your product is replaced by BISSELL under this guarantee, the new item will benefit from the remainder of the term of this guarantee (calculated from the date of the original purchase). The period of this guarantee shall not be extended whether or not your product is repaired or replaced.

*EXCEPTIONS AND EXCLUSIONS FROM THE TERMS OF THE GUARANTEE

This guarantee applies to products used for personal domestic use and not commercial or hire purposes. Consumable components such as filters, belts and mop pads, which must be replaced or serviced by the user from time to time, are not covered by this guarantee.

This guarantee does not apply to any defect arising from fair wear and tear. Damage or malfunction caused by the user or any third party whether as a result of accident, negligence, abuse, neglect, or any other use not in accordance with the user guide is not covered by this guarantee.

An unauthorised repair (or attempted repair) may void this guarantee whether or not damage has been caused by that repair/attempt.

Removing or tampering with the Product Rating Label on the product or rendering it illegible will void this guarantee.

Save as set out below BISSELL and its distributors are not liable for any loss or damage that is not foreseeable or for incidental or consequential damages of any nature associated with the use of this product including without limitation loss of profit, loss of business, business interruption, loss of opportunity, distress, inconvenience, or disappointment. Save as set out below BISSELL's liability will not exceed the purchase price of the product.

BISSELL does not exclude or limit in any way its liability for (a) death or personal injury caused by our negligence or the negligence of our employees, agents or subcontractors; (b) fraud or fraudulent misrepresentation; (c) or for any other matter which cannot be excluded or limited under law.

NOTE: Please keep your original sales receipt. It provides proof of the date of purchase in the event of a guarantee claim. See guarantee for details.

Consumer Care

If your BISSELL product should require service or to claim under our limited guarantee, please visit global.BISSELL.com.

WICHTIGE SICHERHEITSANWEISUNGEN

LESEN SIE VOR EINSATZ IHRES GERÄTES ALLE ANWEISUNGEN. Bei der Nutzung eines elektrischen Gerätes sollten grundsätzliche Vorkehrungen getroffen werden; dies beinhaltet Folgendes:



WARNUNG

UM DAS RISIKO EINES FEUERS, ELEKTRISCHEN SCHOCKS ODER VON VERLETZUNGEN ZU MINDERN:

- Dieses Gerät kann von Kindern ab einem Alter von 8 Jahren genutzt werden und von Personen mit eingeschränkten physischen, sensorischen und mentalen Fähigkeiten oder mangelnder Erfahrung und mangelndem Wissen, wenn sie dabei beaufsichtigt werden oder ihnen Anweisungen bezüglich der sicheren Gerätenutzung und der einhergehenden Gefahren gegeben wurden. Kinder sollten nicht mit dem Gerät spielen. Die Reinigung und Benutzerwartung sollte nicht von Kindern ohne Aufsicht durchgeführt werden.
- Dieses Gerät darf nicht von Personen (einschließlich Kindern) mit eingeschränkten physischen, sensorischen und mentalen Fähigkeiten oder mangelnder Erfahrung und mangelndem Wissen genutzt werden, außer wenn sie von einer für ihre Sicherheit zuständigen Person beaufsichtigt werden oder bezüglich der sicheren Gerätenutzung angewiesen wurden.
- Bei Kindern ist darauf zu achten, dass sie nicht mit dem Gerät spielen.
- Der Stecker muss vor der Reinigung oder Wartung des Geräts oder wenn Ihr Gerät mit einem Zubehörteil mit beweglicher Bürste ausgestattet ist, vor dem Aufsetzen oder Abnehmen des Zubehörteils aus der Steckdose gezogen werden.
- Halten Sie Haare, lose Kleidung, Finger und alle Körperteile von den Öffnungen und beweglichen Teilen des Gerätes und seinem Zubehör fern.
- Plastikfolie kann gefährlich sein. Halten Sie diese zur Vermeidung von Erstickungsgefahr von Kindern fern.
- Verwenden Sie es nur für die im Benutzerhandbuch beschriebenen Zwecke.
- Wenn das Gerät nicht ordnungsgemäß funktioniert, es fallen gelassen, beschädigt, draußen gelassen oder in Wasser fallen gelassen wurde, versuchen Sie nicht, es zu benutzen und lassen Sie es in einem autorisierten Servicecenter reparieren.
- Stecken Sie keine Objekte in die Öffnungen.
- Benutzen Sie das Gerät nicht mit blockierten Öffnungen; halten Sie sie frei von Schmutz, Fusseln, Haaren und allem, was den Luftfluss reduzieren kann.
- Setzen Sie das Gerät nicht in einem geschlossenen Raum ein, in dem Dämpfe von Farben auf Ölbasis, Farbverdünner, Mottenschutzsubstanzen, brennbarer Staub oder andere explosive oder giftige Dämpfe vorhanden sind.

- Verwenden Sie das Gerät nur in Innenräumen.
- Ziehen Sie den Netzstecker aus der Steckdose, wenn Sie das Gerät nicht benutzen oder vor einer Reinigung, Wartung oder Instandhaltung.
- Verlegen Sie das Anschlusskabel nicht unter dem Teppichboden. Das Anschlusskabel darf nicht mit Läufern bedeckt werden. Verlegen Sie das Anschlusskabel nicht unter Möbeln oder Geräten. Verlegen Sie das Anschlusskabel nicht in Durchgangsbereichen, damit man nicht darüber stolpert.
- Verwenden Sie das Gerät nicht mit einem Dimmerschalter oder einem kontaktlosen Drehzahlregler.
- **WARNUNG:** Nicht geeignet für die Verwendung mit kontaktlosen Drehzahlreglern.
- Tragen Sie das Gerät während der Verwendung nicht.
- Verwenden Sie das Gerät nicht in der Nähe von Wasser oder an feuchten oder nassen Orten.
- Dieses Produkt beinhaltet ein kabelloses Gerät. Besuchen Sie die Website für alle regulatorisch vorgeschriebenen Informationen.
- Sollte das Stromkabel beschädigt sein, muss es durch den Hersteller, seinen Kundendienst oder einer ähnlich befähigten Person ersetzt werden, um eine Gefährdung zu vermeiden.
- Wenn das Gerät über das Anschlusskabel fährt, kann es zu einer Gefährdung kommen.
- Benutzen Sie das Gerät nicht mit einem beschädigten Kabel oder Stecker.
- Ziehen oder tragen Sie das Gerät nicht mit dem Kabel, benutzen Sie das Kabel nicht als Griff, klemmen Sie es nicht zwischen der Tür ein oder ziehen Sie es nicht über scharfe Ecken oder Kanten.
- Halten Sie das Kabel von beheizten Flächen fern.
- Lassen Sie das Gerät nicht unbeaufsichtigt, wenn es eingesteckt ist. Ziehen Sie den Netzstecker, wenn das Gerät nicht in Gebrauch ist oder gewartet wird.
- Greifen Sie zum Herausziehen den Stecker und nicht das Kabel.
- Bedienen Sie den Stecker oder das Gerät nicht mit feuchten Händen.
- Schalten Sie vor dem Ausstecken alle Bedienelemente aus.
- Das Gerät muss vor der Durchführung von Wartungsarbeiten durch den Benutzer vom Stromnetz getrennt werden.

BEWAHREN SIE DIESE ANWEISUNGEN AUF

ORIGINALANLEITUNG.

FÜR BETRIEB BEI 220-240 VOLT WECHSELSTROM. AUSSCHLIESSLICH 50-60 HZ STROMVERSORGUNG.

DIESES MODELL IST FÜR DEN AUSSCHLIESSLICHEN EINSATZ IM HAUSHALT BESTIMMT.

WICHTIGE INFORMATION

- Halten Sie das Gerät auf einer ebenen Oberfläche.
- Schalten Sie Ihr Gerät erst EIN, nachdem Sie sich mit allen Anweisungen und Betriebsverfahren vertraut gemacht haben.

Kundengarantie

DE

Diese Garantie gilt nur außerhalb der USA und Kanada. Sie wird durch BISSELL® International Trading Company B.V. („BISSELL“) bereitgestellt.

Diese Garantie wird durch BISSELL bereitgestellt. Sie gibt Ihnen spezifische Rechte. Sie wird Ihnen als Zusatzleistung zu Ihren gesetzlichen Rechten angeboten. Sie haben darüber hinaus noch weitere gesetzliche Rechte, die von Land zu Land verschieden sein können. Sie können mehr über Ihre gesetzlichen Rechte und Rechtsbehelfe herausfinden, indem Sie Ihre örtliche Verbraucherzentrale kontaktieren. Nichts in dieser Garantie ersetzt oder beschränkt Ihre gesetzlichen Rechte oder Rechtsbehelfe. Sollten Sie weitere Anweisungen bezüglich dieser Garantie benötigen oder Fragen bezüglich deren Abdeckung haben, kontaktieren Sie bitte den Kundenservice von BISSELL oder Ihren örtlichen Händler. Diese Garantie wird dem Erstkäufer dieses Produkts ausgehändigt und ist nicht übertragbar. Sie müssen das Kaufdatum nachweisen können, um Garantieansprüche zu stellen.

Eventuell ist es erforderlich, dass wir einige personenbezogene Daten wie Ihre Postanschrift von Ihnen benötigen, um die Garantieleistungen einhalten zu können. Sämtliche personenbezogenen Daten werden gemäß den Datenschutzbestimmungen von BISSELL verarbeitet, die Sie unter global.BISSELL.com/privacy-policy einsehen können.

Beschränkte Zweijahres-Garantie (ab dem Tag des Kaufs durch den Erstkäufer)

Unter Berücksichtigung der unten aufgeführten *AUSNAHMEN UND AUSSCHLÜSSE repariert oder ersetzt BISSELL kostenlos nach seiner Wahl alle defekten oder fehlerhaften Teile oder Produkte (bei neuen, reparierten, wenig gebrauchten, wieder aufgearbeiteten Bestandteilen oder Produkten).

BISSELL empfiehlt, die Originalverpackung und den Kaufbeleg während der Garantiezeit für mögliche Garantieansprüche innerhalb dieser Zeit aufzubewahren. Das Aufbewahren der Originalverpackung hilft bei möglicher Wiederverpackung und beim möglichen Transport, ist für die Garantie aber keine Bedingung.

Wenn Ihr Produkt durch BISSELL innerhalb dieser Garantie ersetzt wird, profitiert der neue Gegenstand von der Restzeit

dieser Garantie (berechnet ab dem Datum des Erstkaufs). Der Zeitraum dieser Garantie wird nicht verlängert, ungeachtet, ob Ihr Produkt repariert oder ersetzt wurde.

*AUSNAHMEN UND AUSSCHLÜSSE VON DER GARANTIEFRIST

Diese Garantie gilt für Produkte, die für den persönlichen, häuslichen Gebrauch genutzt werden und nicht für kommerzielle oder höhere Zwecke. Verschleißteile wie Filter, Riemen oder Moppbezüge, die vom Nutzer von Zeit zu Zeit ersetzt werden müssen, werden von dieser Garantie nicht abgedeckt.

Diese Garantie gilt nicht für Defekte durch übliche Abnutzung, Schäden oder Defekte, die vom Nutzer oder durch Dritte – ob als Folge eines Unfalls, durch Fahrlässigkeit, Missbrauch, Nachlässigkeit oder einer anderen Benutzung, die nicht in Übereinstimmung mit diesem Benutzerhandbuch steht – verursacht werden, werden von dieser Garantie nicht abgedeckt.

Eine nicht autorisierte Reparatur (oder ein Reparaturversuch) kann zum Erlöschen dieser Garantie führen, ungeachtet dessen, ob der Schaden durch die Reparatur bzw. den Versuch der Reparatur verursacht wurde.

Das Entfernen oder Anpassen des Produkttypenschildes auf dem Produkt oder das Unleserlichmachen macht diese Garantie ungültig.

SOWEIT NACHFOLGEND NICHT ANDERWEITIG GEREGLT, SIND BISSELL UND DEREN HÄNDLER NICHT FÜR JEDWEDEN VERLUST ODER SCHADEN VERANTWORTLICH, DER NICHT VORHERSEHBAR IST, ODER FÜR VERSEHENTLICHE ODER RESULTIERENDE SCHÄDEN JEGLICHER ART IN VERBINDUNG MIT DEM GEBRAUCH DIESES PRODUKTES, EINSCHLIESSLICH, OHNE BESCHRÄNKUNG, ENTGANGENER GEWINNE, BETRIEBSSCHÄDEN, BETRIEBSUNTERBRECHUNG, VERLUST EINER CHANCE, NOT, UNANNEHMlichkeit ODER ENTTÄUSCHUNG. SOWEIT NACHFOLGEND NICHT ANDERWEITIG GEREGLT, ÜBERSTIEGT BISSELLS HAFTUNG NICHT DEN KAUFPREIS DES PRODUKTES.

Bissell schließt seine Haftung in keiner Weise für (a) Tod oder Körperverletzung aus, verursacht durch unsere Fahrlässigkeit oder die Fahrlässigkeit unserer Angestellten; Vertreter oder Zulieferer; (b) Betrug oder betrügerische Falschdarstellung; (c) oder sonstige Angelegenheiten, die nicht gesetzlich ausgeschlossen oder begrenzt werden können.

PHINWEIS: Bitte bewahren Sie die originale Kaufquittung auf. Sie beweist das Kaufdatum im Fall eines Garantieanspruches. Details finden Sie in der Garantie.

Kundenbetreuung

Wenn Ihr BISSELL-Gerät gewartet werden muss oder Sie einen Anspruch im Rahmen unserer eingeschränkten Garantie geltend machen möchten, kontaktieren Sie uns bitte online oder telefonisch:

Website: BISSELL.de

Telefonnummer:

AT: +43 720775439

CH: +41 445087140

DE: +49 41022143005

INSTRUCCIONES DE SEGURIDAD IMPORTANTES

LEE TODAS LAS INSTRUCCIONES ANTES DE UTILIZAR EL APARATO. Al utilizar un aparato eléctrico, se debe tomar una serie de precauciones básicas, incluidas las siguientes:



ADVERTENCIA

PARA REDUCIR EL RIESGO DE INCENDIO, DESCARGA ELÉCTRICA O LESIONES, SIGUE ESTAS INDICACIONES:

- Este aparato lo pueden usar niños a partir de 8 años y personas con discapacidad física, intelectual y sensorial, así como aquellos usuarios inexpertos o sin conocimientos específicos, siempre que se les supervise o reciban instrucciones relativas al manejo seguro del aparato y sean conscientes de los riesgos asociados. Los niños no deben jugar con el aparato. Los niños no deben usar el aparato para limpiar ni realizar labores de mantenimiento en él sin supervisión.
- Este aparato no está concebido para que lo utilicen personas (incluidos niños) con discapacidades físicas, intelectuales y sensoriales, así como aquellos usuarios sin experiencia ni conocimientos específicos, a no ser que una persona que se responsabilice de su seguridad les supervise o les proporcione instrucciones relativas al manejo del aparato.
- Se debe supervisar a los niños para garantizar que no la utilicen como un juguete.
- El enchufe debe retirarse de la toma de corriente antes de limpiar el aparato o de realizarle el mantenimiento, y si este tiene una herramienta accesoria con un cepillo móvil, también debe desenchufarse antes de acoplar o desacoplar dicha herramienta.
- Mantén el cabello, la ropa suelta, los dedos y cualquier otra parte del cuerpo lejos de las aberturas y las piezas móviles de la limpiadora y de sus accesorios.
- La película de plástico puede ser peligrosa. Para evitar el riesgo de asfixia, procura mantenerla fuera del alcance de los niños.
- Utilízala solo como se indica en la guía del usuario.
- Si no funciona como debería, se ha caído, presenta daños, se ha dejado al aire libre o se ha sumergido en agua, no intentes usarla y llévala a un centro de servicio autorizado para su reparación.
- No coloques ningún objeto en las aberturas.
- No utilices la limpiadora si alguna abertura está obstruida ni dejes que se acumulen pelusas, polvo, pelo o cualquier elemento que pueda reducir el flujo de aire.
- No utilices la limpiadora en espacios cerrados donde se hayan acumulado vapores procedentes de pinturas al óleo, disolventes de pintura, sustancias antipolillas, polvos inflamables o cualquier otro vapor tóxico o explosivo.
- Úsalo únicamente en interiores.
- Desconectar de la corriente eléctrica cuando no se utilice y antes de limpiar, mantener o reparar el aparato.
- No pasar el cable por debajo de moquetas. No cubrir el cable con alfombras. No guiar el cable por debajo de muebles u otros aparatos. Colocar el cable lejos de áreas transitadas para evitar tropiezos.
- No utilice el aparato con ningún interruptor atenuador ni dispositivo de control de velocidad de estado sólido.
- **ADVERTENCIA:** no apto para usar con controles de velocidad de estado sólido.
- No porte el aparato cuando esté en uso.
- No utilice el aparato cerca del agua ni en lugares con humedad.
- Este producto contiene un dispositivo inalámbrico. Consulte el sitio web para consultar la información reglamentaria.
- Si el cable de corriente presenta daños, el fabricante, el agente de servicio o una persona con cualificación similar serán quienes deban sustituirlo para evitar riesgos.
- Puede resultar peligroso que el aparato pase por encima del cable de alimentación.
- No la utilices si el cable o el enchufe presentan algún daño.
- No utilices el cable a modo de mango ni para arrastrar la limpiadora; no cierres ninguna puerta pisando el cable ni lo fuerces cuando se encuentre cerca de esquinas o bordes afilados.
- Mantén el cable alejado de superficies calientes.
- No abandones la limpiadora mientras esté enchufada. Desenchufe el aparato cuando no esté en uso y antes de realizar el mantenimiento.
- Para desenchufarla, agarra el enchufe y no el cable.
- No toques el enchufe ni la limpiadora con las manos mojadas.
- Antes de desenchufarla, apaga todos los botones.
- El aparato debe desenchufarse después de su uso y antes de que el usuario lleve a cabo el mantenimiento.

GUARDA ESTAS INSTRUCCIONES

INSTRUCCIONES ORIGINALES.

SOLO SE DEBE USAR CON UNA TOMA ELÉCTRICA DE 220-240 VCA A 50-60 HZ.

ESTE MODELO ESTÁ DISEÑADO ÚNICAMENTE PARA SU USO DOMÉSTICO.

INFORMACIÓN IMPORTANTE

- Guárdalo en una superficie plana.
- No encienda el aparato hasta que esté familiarizado con todas las instrucciones y procedimientos operativos.

Garantía del cliente

La presente Garantía solo tiene validez fuera de los Estados Unidos y Canadá y la otorga BISSELL® International Trading Company B.V. ("BISSELL").

Esta Garantía la concede BISSELL y te confiere determinados derechos. Se te ofrece como ventaja adicional a los derechos que te amparan por ley. Asimismo, la legislación te confiere otros derechos que pueden variar en función del país. Si deseas conocer los derechos legales y recursos jurídicos que te amparan, ponte en contacto con el servicio local de asesoría al cliente. Nada de lo expuesto en la presente Garantía sustituye a ninguno de tus derechos legales o recursos jurídicos ni reduce su eficacia. Si quieres recibir más instrucciones con respecto a esta Garantía o tienes dudas relativas a la cobertura, ponte en contacto con el servicio de atención al cliente de BISSELL o con el distribuidor local.

La presente Garantía se otorga a la persona que hizo la compra original del producto nuevo y es intransferible. Debes poder acreditar la fecha de la compra para efectuar cualquier reclamación con respecto a esta Garantía.

Puede que sea necesario recopilar parte de tu información personal, como una dirección postal, para cumplir las condiciones de esta garantía. Los datos personales se tratarán de conformidad con la política de privacidad de BISSELL, que está disponible en global.BISSELL.com/privacy-policy.

Garantía limitada de 2 años (desde la fecha de compra por parte del comprador original)

Con sujeción a las *EXCEPCIONES Y EXCLUSIONES que se detallan a continuación, BISSELL reparará o sustituirá (con componentes o productos nuevos, reacondicionados, poco usados o refabricados) cualesquiera piezas o productos defectuosos o que no funcionen, sin coste alguno y a su entera discreción.

BISSELL recomienda conservar el embalaje original y cualquier prueba que acredite la fecha de la compra durante el período de validez de la Garantía, en caso de que surja la necesidad de efectuar reclamaciones de la Garantía. Conservar el embalaje original permitirá que, en caso de ser necesario, se vuelva a empaquetar y transportar el producto, pero no constituye una obligación de la presente Garantía.

Si BISSELL sustituye el producto con arreglo a esta Garantía, el producto nuevo estará cubierto por la presente Garantía

lo que reste de validez, que se calcula desde la fecha de la compra original. La validez de la presente Garantía no se verá ampliada, tanto si repara o sustituye el producto como si no lo hace.

*EXCEPCIONES Y EXCLUSIONES DE LAS CONDICIONES DE LA GARANTÍA

La presente Garantía es válida para los productos que se utilicen con fines domésticos personales y no comerciales o de arrendamiento. Esta Garantía no cubre los consumibles, tales como filtros, correas y paños, que puede sustituir o reparar el usuario cada cierto tiempo.

Asimismo, la presente Garantía no cubre ningún defecto ocasionado por el uso y desgaste normales del producto. Los daños o los fallos originados por el usuario o cualquier otra persona, como consecuencia de un accidente, negligencia, abuso, descuido o cualquier otro uso que contravenga la Guía del usuario, no están cubiertos por la presente Garantía.

Las reparaciones no autorizadas (o intentos de reparación no autorizada) podrían conllevar la anulación de esta Garantía, tanto si el daño proviene de tal reparación o intento como si no es así.

Quitar o manipular la etiqueta de características eléctricas del producto o dejarla ilegible conllevará la anulación de esta Garantía.

TAL Y COMO SE MENCIONA MÁS ADELANTE, NI BISSELL NI SUS DISTRIBUIDORES SON RESPONSABLES DE CUALESQUIERA PÉRDIDAS O DAÑOS IMPREDECIBLES NI DE DAÑOS INCIDENTALES O CONSECUENTES DE NINGUNA NATURALEZA RELACIONADOS CON EL USO DE ESTE PRODUCTO, INCLUIDOS, A MODO ENUNCIATIVO PERO NO TAXATIVO, EL LUCRO CESANTE, LA PÉRDIDA DE NEGOCIO, LA INTERRUPCIÓN DE LA ACTIVIDAD COMERCIAL, LA PÉRDIDA DE OPORTUNIDADES, LA AFLICCIÓN, LAS MOLESTIAS O LA DECEPCIÓN. TAL Y COMO SE MENCIONA A CONTINUACIÓN, LA RESPONSABILIDAD DE BISSELL NO SUPERARÁ EL PRECIO DE COMPRA DEL PRODUCTO.

BISSELL no se exime de ser responsable ni limita en modo alguno su responsabilidad por (a) la muerte o las lesiones personales causadas por una negligencia cometida por nosotros mismos o nuestros empleados, agentes o subcontratistas; (b) los fraudes o las declaraciones falsas; (c) o cualquier otra cuestión que no pueda excluirse o limitarse por ley.

NOTA: Guarda el recibo de la compra original. Te servirá para acreditar la fecha de la adquisición en caso de tener que reclamar la Garantía. Consulta la Garantía para conocer más detalles.

Atención al cliente

Si tu producto BISSELL necesita mantenimiento o si deseas presentar una reclamación de acuerdo con nuestra garantía limitada, comuníquese con nosotros en línea o por teléfono:

Sitio web:
BISSELL.es

Número de teléfono:
+34 937371095

CONSIGNES DE SÉCURITÉ IMPORTANTES

LISEZ ATTENTIVEMENT TOUTES LES INSTRUCTIONS AVANT D'UTILISER VOTRE APPAREIL. Lors de l'utilisation de tout appareil électrique, des précautions élémentaires doivent être respectées, notamment les suivantes:



AVERTISSEMENT

POUR RÉDUIRE LE RISQUE D'INCENDIE, D'ÉLECTROCUTION OU DE BLESSURES :

- Cet appareil peut être utilisé par des enfants à partir de huit ans et des personnes aux capacités physiques, sensorielles ou mentales réduites, ou par des personnes peu expérimentées, à condition qu'ils aient reçu les instructions adéquates ou qu'ils soient surveillés pendant l'utilisation de l'appareil, et qu'ils en comprennent les dangers potentiels. Il ne faut pas laisser les enfants jouer avec cet appareil. Le nettoyage et les opérations de maintenance incombant à l'utilisateur ne doivent pas être effectués par des enfants sans surveillance.
- Cet appareil n'est pas destiné à être utilisé par des personnes (y compris les enfants) aux capacités physiques, sensorielles ou intellectuelles réduites, ou manquant d'expérience et de connaissances, à moins qu'elles n'aient reçu des instructions d'un individu responsable de leur sécurité ou ne soient supervisées par cet individu.
- Les enfants doivent être surveillés afin de s'assurer qu'ils ne jouent pas avec l'appareil.
- La fiche de l'appareil doit être débranchée de la prise murale avant le nettoyage ou la maintenance de l'appareil et, si votre appareil dispose d'un outil accessoire avec une brosse en mouvement, avant de fixer ou d'enlever cet outil.
- Tenez les cheveux, les vêtements amples, les doigts et toute autre partie du corps à l'écart des ouvertures et des pièces en mouvement de l'appareil et de ses accessoires.
- Les films en plastique peuvent être dangereux. Pour éviter tout risque de suffocation, tenez-les hors de portée des enfants.
- Utilisez l'appareil uniquement conformément aux instructions du présent manuel.
- Si l'appareil ne fonctionne pas normalement, s'il est tombé, endommagé, s'il a été laissé à l'extérieur ou immergé, n'essayez pas de le mettre en marche ; faites-le réparer dans un centre agréé.
- Ne glissez aucun objet dans les ouvertures.
- N'utilisez pas l'appareil si l'une des ouvertures est obstruée ; nettoyez la poussière, les peluches, les cheveux ou tout autre matériau susceptible d'obstruer le flux d'air.
- N'utilisez pas l'appareil dans un espace confiné contenant des vapeurs de peinture à base d'huile, de diluants, de substances antimites, des poussières inflammables ou toute autre vapeur explosive ou toxique.
- Utilisez-le uniquement à l'intérieur.
- Débrancher de la prise de courant lorsque l'appareil n'est pas utilisé, avant le nettoyage, la maintenance ou l'entretien de l'appareil.
- Ne pas placer le cordon d'alimentation sous la moquette. Ne pas couvrir le cordon d'alimentation avec des tapis. Ne pas faire passer le cordon d'alimentation sous des meubles ou des appareils. Placer le cordon d'alimentation à l'écart des zones de passage afin d'éviter tout trébuchement.
- N'utilisez pas l'appareil avec un variateur ou un dispositif de contrôle de vitesse à semi-conducteur.
- AVERTISSEMENT : ne convient pas à une utilisation avec des commandes de vitesse à semi-conducteur.
- Ne transportez pas l'appareil lorsqu'il est en marche.
- N'utilisez pas l'appareil près de l'eau ou dans un endroit trempé ou humide.
- Ce produit contient un dispositif sans fil. Se référer au site internet pour de plus amples informations.
- Si le cordon d'alimentation est endommagé, il doit être remplacé par le fabricant, par un agent du service d'entretien ou toute autre personne qualifiée afin d'éviter tout danger.
- Un accident peut survenir sur l'appareil passe au dessus du cordon d'alimentation.
- N'utilisez pas l'appareil si le câble ou la fiche sont endommagés.
- Ne tirez pas sur le câble, ne transportez pas l'appareil par son câble, n'utilisez jamais le câble comme une poignée ; ne coinciez pas le câble dans une porte et ne frottez pas le câble contre un angle vif.
- Tenez le câble éloigné des surfaces chaudes.
- Ne laissez pas l'appareil branché sans surveillance. Débranchez l'appareil de la prise de courant lorsqu'il n'est pas utilisé et avant son entretien.
- Pour le débrancher, tenez fermement la fiche, et non le câble.
- Ne manipulez pas la prise ou l'appareil avec des mains mouillées.
- Placez tous les boutons en position arrêt avant de débrancher l'appareil.
- L'appareil doit être débranché après chaque utilisation et avant d'effectuer son entretien de routine.

CONSERVEZ CES INSTRUCTIONS

NOTICE D'INSTRUCTIONS. FONCTIONNE UNIQUEMENT SUR UNE PRISE 220-240 V CA 50-60 HZ. CE MODÈLE EST DESTINÉ EXCLUSIVEMENT À UNE UTILISATION DOMESTIQUE.

INFORMATIONS IMPORTANTES

- Maintenez l'appareil sur une surface plane.
- Ne mettez pas votre appareil sous tension (ON) avant d'avoir pris connaissance de toutes les instructions et procédures de fonctionnement.

Garantie client

La présente Garantie s'applique exclusivement à l'extérieur des États-Unis d'Amérique et du Canada. Elle est consentie par BISSELL® International Trading Company B.V. (« BISSELL »).

La présente Garantie est consentie par BISSELL. Elle vous accorde des droits spécifiques. Elle vous est offerte en plus des droits dont vous jouissez dans le cadre de la législation en vigueur. Vous disposez également d'autres droits dépendant de la législation de votre pays. Pour connaître les droits et les recours dont vous bénéficiez, veuillez contacter votre service client local. Aucune partie de la présente Garantie ne remplace ou ne réduit un quelconque droit ou recours dont vous jouissez. Pour toute instruction supplémentaire concernant la présente Garantie ou pour toute question relative à sa couverture, veuillez contacter le service client de BISSELL ou votre revendeur local.

La présente Garantie est consentie à l'acquéreur initial du produit neuf et n'est pas cessible. Vous devez être en mesure de prouver la date d'achat afin de faire valoir la présente Garantie.

Il peut être nécessaire de recueillir certaines de vos informations personnelles telles que votre adresse e-mail afin de respecter les conditions de cette garantie. Toutes vos données personnelles seront gérées conformément à la politique de confidentialité de BISSELL disponible sur global.BISSELL.com/privacy-policy.

Garantie limitée à deux ans (à partir de la date d'achat par le premier acquéreur)

Sous réserve des *EXCEPTIONS ET EXCLUSIONS indiquées ci-après, BISSELL s'engage à réparer ou à remplacer (par des composants ou produits neufs, réparés, peu utilisés ou reconditionnés), à sa discrétion et gratuitement, toute pièce ou produit défectueux ou présentant un dysfonctionnement.

BISSELL recommande de conserver l'emballage original et la preuve d'achat durant la période de garantie au cas où il serait nécessaire de demander à bénéficier de la Garantie pendant ce laps de temps. La conservation de l'emballage original facilitera toute opération de reconditionnement et de transport, bien qu'il ne s'agisse pas d'une condition limitative de la Garantie.

Si votre produit est remplacé par BISSELL dans le cadre de la présente Garantie, le nouveau produit bénéficiera de la même

Garantie durant le reste de la période couverte (calculée à partir de la date d'achat originale). La période de la présente Garantie ne sera pas étendue, que votre produit soit, ou non, réparé ou remplacé.

*EXCEPTIONS ET EXCLUSIONS DES CONDITIONS DE LA GARANTIE

La présente Garantie s'applique aux produits utilisés pour un usage domestique privé et non à des fins commerciales ou locatives. Les consommables comme les filtres, courroies et patins de nettoyage, qui doivent faire l'objet d'un remplacement ou d'un entretien régulier par l'utilisateur, ne rentrent pas dans le cadre de la présente Garantie.

La présente Garantie ne s'applique pas aux défauts résultant d'une usure normale. Les dommages ou dysfonctionnements causés par l'utilisateur ou un tiers à la suite d'un accident, d'une négligence, d'un mauvais usage, d'une imprudence ou de tout autre usage non conforme avec le Mode d'emploi ne sont pas couverts par la présente Garantie.

Toute réparation (ou tentative de réparation) peut annuler la présente Garantie indépendamment du fait que les dommages soient causés par cette réparation ou tentative de réparation.

Le retrait ou la modification de l'étiquette des caractéristiques du produit, ou toute action la rendant illisible annulera la présente Garantie.

À L'EXCEPTION DES CONDITIONS EXPOSÉES CI-APRÈS, BISSELL ET SES DISTRIBUTEURS DÉCLINENT TOUTE RESPONSABILITÉ POUR TOUTE PERTE OU PRÉJUDICE IMPRÉVISIBLE OU POUR TOUTE PERTE ACCESSOIRE OU INDIRECTE DE QUELQUE NATURE QUE CE SOIT ASSOCIÉE À L'UTILISATION DE CE PRODUIT, Y COMPRIS, SANS TOUTEFOIS S'Y LIMITER, À LA PERTE DE PROFITS, À LA PERTE COMMERCIALE, À LA PERTE DE BÉNÉFICES, À LA PERTE D'OPPORTUNITÉS, À DES DIFFICULTÉS, À DES INCONVÉNIENTS OU À DES DÉCEPTIONS. À L'EXCEPTION DES CONDITIONS EXPOSÉES CI-APRÈS, LA RESPONSABILITÉ DE BISSELL NE POURRA EXCÉDER LE PRIX D'ACHAT DU PRODUIT.

BISSELL n'exclut et ne limite aucunement sa responsabilité en cas de (a) décès ou blessure entraînée par sa négligence ou celle de l'un de ses employés, agents ou sous-traitants ; (b) fraude ou représentation trompeuse et frauduleuse ; ou (c) tout autre aspect ne pouvant être exclu ou limité par le droit.

REMARQUE : veuillez conserver l'original de votre reçu d'achat. Il constitue la preuve d'achat de votre appareil avec sa date en cas de réclamation dans le cadre de la Garantie. Voir la Garantie pour obtenir plus d'informations.

Service client

Si votre produit BISSELL nécessite un entretien ou si vous souhaitez déposer une réclamation au titre de notre garantie limitée, veuillez nous contacter en ligne ou par téléphone:

Site internet :
BISSELL.fr
fr.BISSELL.be

Numéro de téléphone :
BE: +32 78480196
CH: +41 445087140
FR: +33 178900744
LU: +352 20-301464

ISTRUZIONI IMPORTANTI PER LA SICUREZZA

LEGGI TUTTE LE ISTRUZIONI PRIMA DI UTILIZZARE IL TUO APPARECCHIO.

Quando usi un dispositivo elettrico, devi seguire sempre le precauzioni di base, incluse le seguenti:



AVVERTENZA

PER RIDURRE RISCHIO DI INCENDI, FOLGORAZIONI O INFORTUNI:

- Questo apparecchio può essere usato da bambini a partire dagli 8 anni e da persone con capacità fisiche, sensoriali o mentali ridotte, oppure senza esperienza o pratica, purché vengano sorvegliati o istruiti sull'utilizzo sicuro dell'apparecchio e comprendano i relativi pericoli. I bambini non devono giocare con l'apparecchio. La pulizia e la manutenzione non devono essere eseguite da bambini senza supervisione.
- Questo apparecchio non è stato progettato per l'uso da parte di persone (inclusi i bambini) con capacità fisiche, sensoriali o mentali ridotte, oppure senza esperienza o pratica, a meno che non siano sorvegliate o istruite sull'utilizzo sicuro dell'apparecchio da parte di una persona responsabile della loro sicurezza.
- I bambini devono essere sorvegliati per assicurarsi che non giochino con l'apparecchio.
- Rimuovere la spina dalla presa prima di pulire o sottoporre l'apparecchio a manutenzione e, se l'apparecchio è dotato di uno strumento accessorio con una spazzola mobile, prima di collegare o scollegare lo strumento.
- Tieni lontani capelli, indumenti svolazzanti, dita e qualsiasi parte del corpo dalle aperture e dalle parti in movimento dell'apparecchio e dei suoi accessori.
- Le pellicole in plastica possono essere pericolose. Per evitare il pericolo di soffocamento, tenerle lontane dai bambini.
- Utilizzare solo come descritto nella guida per l'utente.
- Se l'apparecchio non funziona nel modo previsto, oppure è caduto o è stato danneggiato, lasciato all'aperto o caduto in acqua, non cercare di metterlo in funzione ma fallo riparare da un centro di assistenza autorizzato.
- Non inserire oggetti nelle aperture.
- Non usare se qualsiasi apertura è bloccata; tieni libere le aperture da polvere, lanugine, capelli, e da qualsiasi oggetto che potrebbe ridurre il flusso d'aria.
- Non utilizzare l'apparecchio in uno spazio confinato saturo di vapori rilasciati da vernici a base oleosa, solventi per vernici o da alcuni prodotti antitarne, polveri infiammabili o altri vapori esplosivi o tossici.
- Usalo solo all'interno.
- Staccare dalla presa elettrica quando non è in uso, prima delle procedure di pulizia, di manutenzione o di assistenza sull'apparecchio.
- Non far scorrere il cavo sotto la moquette. Non coprire il cavo con tappeti. Non far passare il cavo sotto mobili o macchinari. Disporre il cavo lontano da zone frequentate, in modo tale che nessuno vi inciampi.
- Non utilizzare l'apparecchio con interruttori con regolazione d'intensità o dispositivi di controllo della velocità a stato solido.
- AVVERTENZA: non adatto all'uso con controlli della velocità allo stato solido.
- Non trasportare l'apparecchio quando è in uso.
- Non utilizzare l'apparecchio in prossimità di acqua o in un luogo umido o bagnato.
- Questo prodotto contiene un dispositivo wireless. Fare riferimento al sito web per le informazioni sulla regolamentazione.
- Se il cavo di alimentazione appare danneggiato, deve essere sostituito dal produttore, da un suo tecnico di assistenza o da una persona altrettanto qualificata, per evitare rischi.
- Il funzionamento dell'apparecchio sopra al cavo di alimentazione può rappresentare un pericolo.
- Non utilizzare se il cavo o la spina sono danneggiati.
- Non tirarlo né trascinarlo tenendolo per il cavo, non utilizzare il cavo come maniglia, non chiudere lo sportello sul cavo o non tirare il cavo intorno a spigoli vivi o angoli.
- Tieni lontano il cavo dalle superfici riscaldate.
- Non lasciare incustodito l'apparecchio mentre è collegato. Scollegare dalla presa quando non in uso e prima di avviare la manutenzione.
- Per staccare la spina, afferra la spina, non il cavo.
- Non maneggiare la spina o l'apparecchio con le mani bagnate.
- Spegni tutti i comandi prima di staccare la spina.
- L'apparecchio deve essere scollegato dopo l'uso e prima della manutenzione dell'apparecchio da parte dell'utente.

CONSERVARE QUESTE ISTRUZIONI

ISTRUZIONI ORIGINALI. UTILIZZARE SOLO CON ALIMENTAZIONE A 220-240 VOLT C.A. 50-60 HZ. QUESTO MODELLO È SOLO PER L'UTILIZZO DOMESTICO.

INFORMAZIONI IMPORTANTI

- Tieni l'apparecchio su una superficie piana.
- Non accendere l'apparecchio finché non si conoscono tutte le istruzioni e le procedure operative.

Garanzia per i consumatori

Questa Garanzia si applica solo ai di fuori degli USA e del Canada. È offerta da BISSELL® International Trading Company B.V. ("BISSELL").

Questa Garanzia è offerta da BISSELL. Ti concede diritti specifici. È offerta in aggiunta ai tuoi diritti di legge. In base alla legge hai anche altri diritti che possono variare da un paese all'altro. Puoi conoscere i tuoi diritti di legge e i relativi rimedi contattando il servizio locale di assistenza ai consumatori. Nulla di questa Garanzia sostituisce o sminuisce alcuno dei diritti o dei rimedi garantiti per legge. Se ti servono informazioni aggiuntive riguardo a questa Garanzia o devi porre domande riguardo a quanto è coperto, contatta l'Assistenza consumatori BISSELL o il tuo distributore di zona.

Questa Garanzia viene offerta all'acquirente originale del prodotto nuovo e non è trasferibile. Per le richieste di intervento in base a questa Garanzia devi essere in grado di dimostrare la data d'acquisto.

Per soddisfare i termini di questa garanzia potrebbe essere necessario ottenere alcune delle tue informazioni personali, ad esempio un tuo indirizzo di posta. Tutti i dati personali saranno trattati in conformità con l'Informativa sulla privacy di BISSELL, che può essere consultata su global.BISSELL.com/privacy-policy.

Garanzia limitata di 2 anni (dalla data di acquisto da parte dell'acquirente originale)

Qualora non si verifichino le *ECCEZIONI ED ESCLUSIONI identificate di seguito, BISSELL riparerà o sostituirà (con i componenti o i prodotti nuovi, rigenerati, leggermente usati o ricondizionati), a discrezione di BISSELL e senza alcun addebito, qualsiasi prodotto o componente difettoso o malfunzionante.

BISSELL raccomanda di conservare l'imballaggio originale e la prova della data d'acquisto per tutta la durata del periodo di Garanzia, qualora se ne presenti la necessità, per richiedere di interventi in Garanzia nel periodo. La conservazione dell'imballaggio originale aiuterà in qualsiasi riconfezionamento e trasporto eventualmente necessari, ma non è vincolante per la Garanzia.

Se il prodotto viene sostituito in Garanzia da BISSELL, il nuovo articolo godrà di questa Garanzia fino al resto della sua durata

(calcolato dalla data dell'acquisto originale). Il periodo di questa Garanzia non sarà esteso, indipendentemente dal fatto che il prodotto sia riparato o sostituito.

*ECCEZIONI ED ESCLUSIONI DAI TERMINI DELLA GARANZIA

Questa Garanzia si applica ai prodotti per uso domestico personale e non commerciale, o a scopo di noleggio. I componenti consumabili come filtri, cinghie e cuscinetti di feltro, che devono essere sostituiti o riparati di volta in volta dall'utente, non sono coperti da questa Garanzia.

Questa Garanzia non si applica a nessun difetto derivante da normale usura e logoramento. Danni o malfunzionamenti causati dall'utente o da qualsiasi terza parte a seguito di incidente, negligenza, abuso, trascuratezza, o qualsiasi altro utilizzo non conforme alla Guida per l'utente, non è coperto da questa Garanzia.

Qualsiasi riparazione (o tentata riparazione) non autorizzata potrebbe invalidare questa Garanzia, qualora il danno sia stato causato da tale riparazione/tentata riparazione.

La rimozione o la manomissione della Targhetta identificativa del prodotto, o qualsiasi operazione che la renda illeggibile, rende nulla questa Garanzia.

SALVO COME STABILITO DI SEGUITO, BISSELL E I SUOI DISTRIBUTORI NON SARANNO RESPONSABILI DI QUALSIASI PERDITA O DANNO NON PREVEDIBILE O DI DANNI ACCIDENTALI O CONSEGUENTI DI QUALSIASI NATURA CONNESSI ALL'UTILIZZO DI QUESTO PRODOTTO INCLUSI, SENZA LIMITAZIONI, LA PERDITA DI PROFITTO, LA PERDITA DI AFFARI, L'INTERRUZIONE DELL'ATTIVITÀ AZIENDALE, LA PERDITA DI OPPORTUNITÀ, STRESS, DISAGI O FRUSTRAZIONI. SALVO COME STABILITO DI SEGUITO, LA RESPONSABILITÀ DI BISSELL NON POTRÀ SUPERARE IL PREZZO D'ACQUISTO DEL PRODOTTO.

BISSELL non esclude né limita in nessun modo la propria responsabilità in caso di (a) morte o lesioni personali causate dalla nostra negligenza o dalla negligenza dei nostri dipendenti, nostri agenti o subappaltatori; (b) frode o travisamento fraudolento; (c) qualsiasi altra causa che non possa essere esclusa o limitata per legge.

NOTA: Conserva la ricevuta di vendita originale. Costituisce una prova della data d'acquisto in caso di richiesta di intervento in Garanzia. Per i dettagli, leggi la Garanzia.

Servizio consumatori

Se il tuo prodotto BISSELL necessita di assistenza o desideri inoltrare una richiesta di risarcimento ai sensi della nostra garanzia limitata, ti preghiamo di contattarci online o per telefono:

Sito web:
BISSELL.it

Numero di telefono:
CH: +41 445087140
IT: +390287368959

ВАЖНЫЕ ИНСТРУКЦИИ ПО ТЕХНИКЕ БЕЗОПАСНОСТИ

ПРЕЖДЕ ЧЕМ ПРИСТУПИТЬ К ИСПОЛЬЗОВАНИЮ ЭТОГО ПРИБОРА, ПРОЧИТАЙТЕ ВСЕ ИНСТРУКЦИИ. Пользуясь электрическим прибором, обязательно соблюдайте основные меры предосторожности, включая перечисленные ниже.

ОСТОРОЖНО

ДЛЯ УМЕНЬШЕНИЯ РИСКА ВОЗГОРАНИЯ, ПОРАЖЕНИЯ ЭЛЕКТРИЧЕСКИМ ТОКОМ ИЛИ ПОЛУЧЕНИЯ ТРАВМЫ СОБЛЮДАЙТЕ СЛЕДУЮЩИЕ ПРАВИЛА.

- Данным прибором могут пользоваться дети возрастом от 8 лет и старше, а также лица с ограниченными физическими, сенсорными или умственными возможностями либо с недостаточным уровнем опыта или знаний, при условии что они получили наставления или инструкции по безопасному использованию данного прибора и осознали связанные с этим потенциальные риски. Детям играть с электроприбором запрещено. В отсутствие присмотра со стороны взрослых детям запрещено производить чистку и текущее обслуживание прибора.
- Данный прибор не предназначен для использования лицами (в том числе детьми) с ограниченными физическими, сенсорными или умственными возможностями либо с недостаточным уровнем опыта или знаний, если они не получили наставлений или инструкций по безопасному использованию данного прибора от лица, ответственного за обеспечение их безопасности.
- Детям следует объяснить, чтобы они не использовали этот прибор в качестве игрушки.
- Перед очисткой или ремонтом электроприбора, а также — если в комплект входит инструмент с подвижной щеткой — перед установкой и снятием инструмента вилку кабеля электропитания необходимо вынуть из розетки.
- Следите за тем, чтобы Ваши волосы и детали свободной одежды не попали в отверстия и между движущимися деталями прибора и аксессуаров, а также не прикасайтесь к ним пальцами, руками и другими частями тела.
- Упаковочная пленка может представлять опасность. Во избежание удущения не позволяйте детям играть с ней.
- Используйте прибор только в соответствии с описанием, приведенным в данном руководстве.
- Если прибор не работает надлежащим образом, если он падал, был поврежден, оставлен вне помещения или погрузился в воду, не пытайтесь его использовать, а сдайте в ремонт в авторизованный сервисный центр.
- Не вставляйте в отверстия никакие предметы.
- Не используйте прибор, если какие-либо из его отверстий закупорены; очищайте их от пыли, пуха, волос и любого мусора или предметов, способных ограничить подачу воздуха.
- Не используйте прибор в замкнутом пространстве при наличии в нем паров масляных красок, растворителей, некоторых противомольных средств, а также огнеопасной пыли и других взрывоопасных или токсичных паров.
- Используйте и храните прибор только внутри помещений.
- Отключайте устройство от электрической розетки на то время, пока оно не используется, а также перед его очисткой, ремонтом или техническим обслуживанием.
- Не протягивайте шнур под ковровым покрытием. Не накрывайте шнур ковровыми изделиями. Не прокладывайте шнур под мебелью или электробытовыми приборами. Не размещайте шнур в местах интенсивного перемещения людей во избежание опасности спотыкания.
- Не используйте электроприбор с диммерным переключателем и полупроводниковым регулятором оборотов.
- **ВНИМАНИЕ!** Не подходит для использования с полупроводниковыми регуляторами оборотов.
- Не переносите включенный электроприбор.
- Не используйте электроприбор вблизи воды или во влажной среде.
- В случае повреждения шнура питания он — во избежание рисков — подлежит замене производителем, назначенной им сервисной организацией или другим лицом, обладающим необходимой квалификацией.
- При наезде электроприбора на кабель питания возникает угроза безопасности.
- Не используйте прибор, если повреждены его шнур или вилка.
- Не подтягивайте и не переносите прибор, держа его за шнур, не используйте сложенный шнур в качестве ручки, не допускайте защемления шнура дверью и не тяните за шнур, огибающий острые кромки или углы.
- Не прокладывайте шнур рядом с горячими поверхностями.
- Не оставляйте подключенный к сети электропитания прибор без присмотра. Отключайте электроприбор от сетевой розетки, если он не используется, а также перед проведением технического обслуживания.
- Отсоединяя прибор от электророзетки, тяните за вилку, а не за шнур.
- Не прикасайтесь к вилке и к прибору влажными руками.
- Переведите все переключатели в выключенное положение, прежде чем отсоединить прибор от электророзетки.
- Электроприбор необходимо отключать от сети питания после использования и перед проведением технического обслуживания.

СОХРАНИТЕ ДАННОЕ РУКОВОДСТВО ПОЛЬЗОВАТЕЛЯ ОРИГИНАЛЬНЫЕ ИНСТРУКЦИИ.

ДЛЯ РАБОТЫ ТОЛЬКО ОТ СЕТИ ПИТАНИЯ 220-240 ВОЛЬТ ПЕРЕМЕННОГО ТОКА, 50/60 ГЦ.

ДАННАЯ МОДЕЛЬ ПРЕДНАЗНАЧЕНА ТОЛЬКО ДЛЯ БЫТОВОГО ПОЛЬЗОВАНИЯ.

ВАЖНАЯ ИНФОРМАЦИЯ

- Прибор следует устанавливать на ровной поверхности.
- Перед включением электроприбора внимательно изучите все инструкции и описание процесса его работы.

Потребительская гарантия

Настоящая гарантия действительна только за пределами США и Канады. Она предоставляется компанией BISSELL® International Trading Company B.V. (далее «BISSELL»).

Настоящая гарантия предоставляется компанией BISSELL. В соответствии с ней, Вам предоставляется ряд конкретных юридических прав, дополняющих те, которыми Вы обладаете по закону. Кроме того, Вы обладаете и другими законными правами, перечень которых может варьироваться в разных странах. Подробную информацию о своих юридических правах и средствах защиты Вы можете получить, обратившись в местную службу защиты прав потребителей. Никакое из положений настоящей Гарантии не заменяет и не сужает Ваших юридических прав или средств защиты. Если Вам потребуется дополнительная информация о настоящей Гарантии или разъяснение о потенциальных гарантийных случаях, обратитесь, пожалуйста, в Отдел поддержки клиентов компании BISSELL или к местному дистрибьютору.

Настоящая Гарантия предоставляется только первоначальному покупателю товара и не подлежит передаче другим лицам. В случае предъявления претензии по настоящей Гарантии Вам потребуется представить документ, подтверждающий факт и дату покупки товара.

Для исполнения условий настоящей гарантии может потребоваться получить и некоторые ваши личные данные, такие как почтовый адрес. Все личные данные будут обрабатываться в соответствии с действующей в компании BISSELL Политикой конфиденциальности, ознакомиться с которой можно на сайте global.BISSELL.com/privacy-policy.

Ограниченная двухлетняя гарантия (действующая с момента приобретения первоначальным покупателем)

С учетом нижеследующих ***ИСКЛЮЧЕНИЙ И ОГОВОРОК** компания BISSELL обязуется по своему усмотрению бесплатно отремонтировать или заменить (новыми, восстановленными, мало использованными или отремонтированными компонентами или изделиями) любые дефектные или неисправные детали или изделия.

Компания BISSELL рекомендует в течение всего гарантийного срока сохранять оригинальную упаковку и документы, подтверждающие факт и дату покупки, которые потребуются в случае предъявления претензии по настоящей Гарантии. Наличие оригинальной упаковки поможет в случае повторной упаковки и транспортировки изделия, но не является обязательным условием для исполнения гарантийных обязательств.

Если компания BISSELL решит заменить товар по настоящей Гарантии, то на новый товар будет предоставлен оставшийся срок действия настоящей Гарантии (рассчитанный со дня первоначальной продажи). Срок действия настоящей Гарантии не подлежит продлению ни в случае ремонта, ни в случае замены Вашего товара.

*ИСКЛЮЧЕНИЯ И ОГОВОРОКИ ПО НАСТОЯЩЕЙ ГАРАНТИИ

Настоящая Гарантия предоставляется на приборы, используемые только в личных бытовых целях, но не в коммерческих целях или для сдачи в аренду. Настоящая Гарантия не распространяется на заменяемые компоненты, такие как фильтры, ремни и накладки, подлежащие периодической замене или обслуживанию пользователем.

Настоящая Гарантия не распространяется на какие-либо дефекты, возникшие вследствие нормального износа. Настоящая Гарантия не распространяется на повреждения или неисправности, возникшие по вине пользователя или какого-либо третьего лица вследствие поломки, недосмотра, ненадлежащего или небрежного использования либо нарушения правил эксплуатации, изложенных в настоящем Руководстве пользователя.

В случае несанкционированного ремонта (или попытки ремонта) настоящая Гарантия может быть аннулирована независимо от того, явилось ли повреждение результатом такого ремонта/попытки ремонта или нет.

В случае снятия, подделки или приведения Паспортной таблички товара в нечитабельное состояние настоящая Гарантия аннулируется.

КРОМЕ СЛУЧАЕВ, ПЕРЕЧИСЛЕННЫХ НИЖЕ, НИ КОМПАНИЯ BISSELL, НИ ЕЕ ДИСТРИБЬЮТОРЫ НЕ НЕСУТ ОБЯЗАТЕЛЬСТВ ПО КАКИМ БЫ ТО НИ БЫЛО НЕПРЕДВИДЕННЫМ, СЛУЧАЙНЫМ ИЛИ КОСВЕННЫМ УБЫТКАМ, ВОЗНИКШИМ В РЕЗУЛЬТАТЕ ИСПОЛЬЗОВАНИЯ НАСТОЯЩЕГО ТОВАРА, ВКЛЮЧАЯ, ПОМИМО ВСЕГО ПРОЧЕГО, УБЫТКИ ВСЛЕДСТВИЕ ПОТЕРИ ПРИБЫЛИ, ПОТЕРИ БИЗНЕСА, ПРИОСТАНОВКИ БИЗНЕС-ДЕЯТЕЛЬНОСТИ, ПОТЕРИ ВОЗМОЖНОСТИ, РАЗОЧАРОВАНИЯ, ПРИЧИНЕНИЯ НЕУДОБСТВ ИЛИ НЕОПРАВДАВШИХСЯ ОЖИДАНИЙ. КРОМЕ СЛУЧАЕВ, ПЕРЕЧИСЛЕННЫХ НИЖЕ, ОБЯЗАТЕЛЬСТВА КОМПАНИИ BISSELL НЕ БУДУТ ПРЕВЫШАТЬ СТОИМОСТИ ПРИОБРЕТЕНИЯ ДАННОГО ТОВАРА.

Компания BISSELL не исключает и не ограничивает своих обязательств в случае (а) смерти или получения травмы по причине халатности Компании или ее сотрудников, предательств или субподрядчиков; (б) мошенничества или намеренного введения в заблуждение; (в) любой другой ситуации, ответственность при возникновении которой не подлежит исключению или ограничению в силу действия закона.

ПРИМЕЧАНИЕ. Сохраните кассовый чек. Он подтверждает факт и дату покупки на случай предъявления претензии по настоящей Гарантии. Подробная информация содержится в тексте Гарантии.

Поддержка клиентов

В случае необходимости технического обслуживания изделий марки BISSELL или проведения их ремонта согласно условиям нашей ограниченной гарантии зайдите на страницу **BISSELL.ru**.

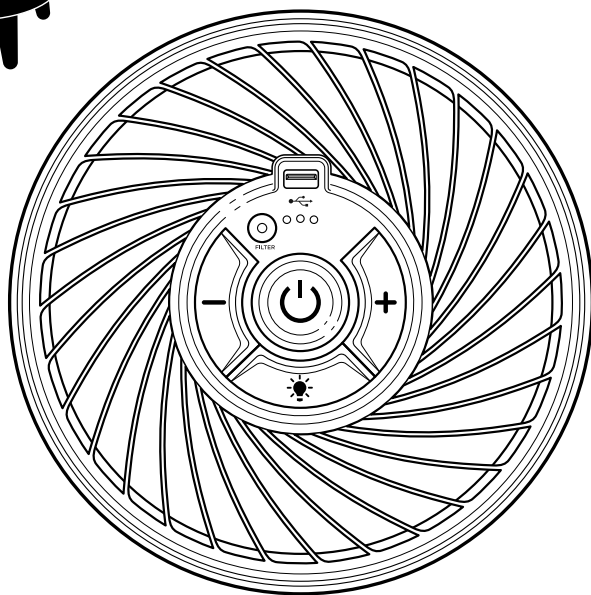
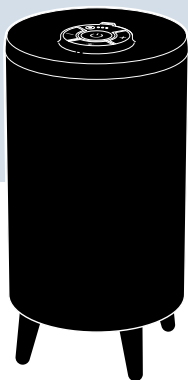
Дополнительную информацию по местонахождению организаций на территории Российской Федерации, уполномоченных изготовителем (продавцом) на принятие претензий от потребителей и производящих ремонт и техническое обслуживание товара, Вы можете получить по телефону: 8 (800) 500-88-99 с 09:00 до 21:00 (ежедневно, время московское).



..... 17



..... 18



EN Power ON/Stand-by Switch **DE** Netzschalter/Stand-by-Schalter **ES** Interruptor de encendido/espera
FR Commutateur MARCHE/Veille **IT** Interruttore di accensione (ON)/Stand-by **RU** Включение/режим ожидания



EN Fan Speed Switch **DE** Lüfterdrehzahlstufenschalter **ES** Interruptor de velocidad del ventilador **FR** Commutateur de vitesse de ventilation **IT** Interruttore di velocità della ventola **RU** Переключатель скорости вентилятора



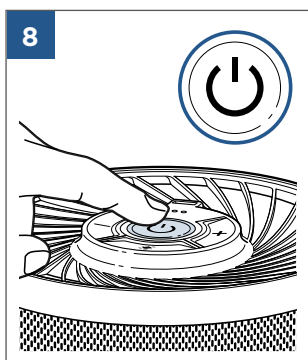
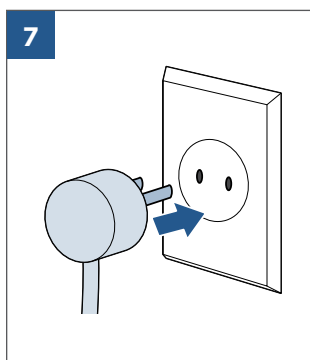
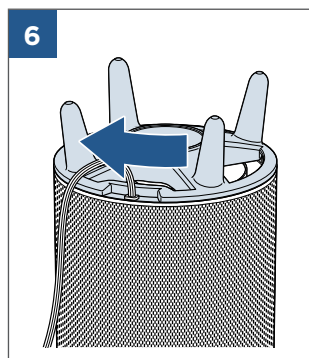
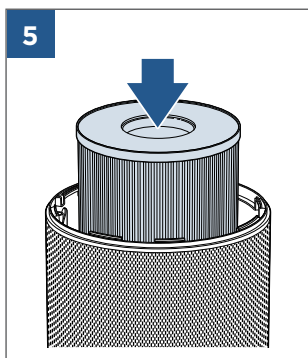
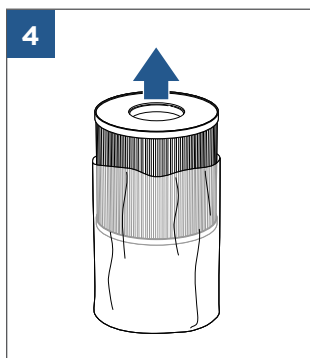
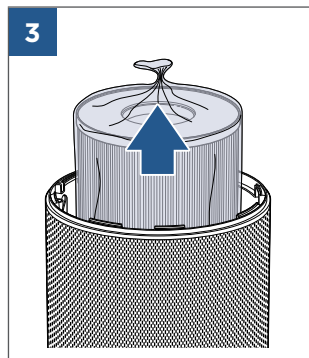
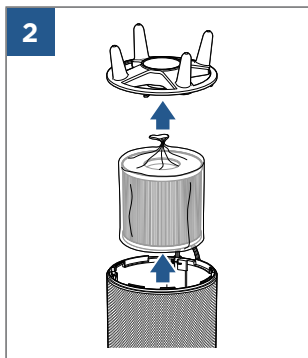
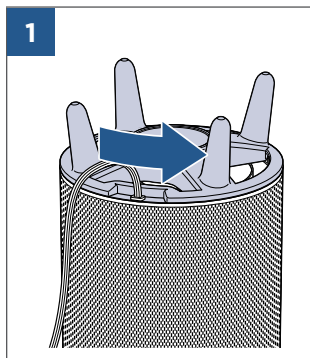
EN Light Switch **DE** Lichtschalter **ES** Interruptor de luz **FR** Commutateur d'éclairage **IT** Interruttore della luce
RU Кнопка включения освещения

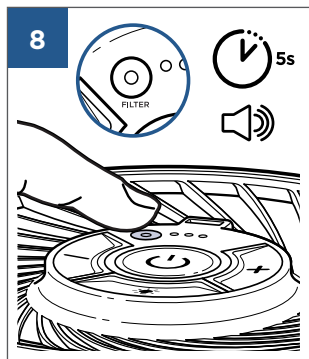
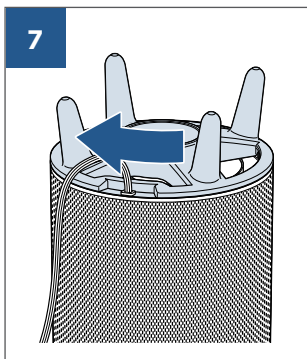
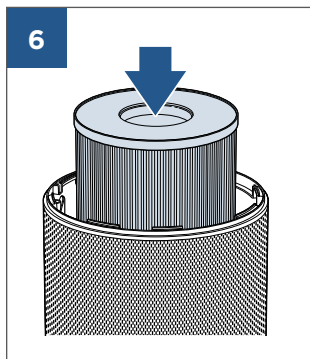
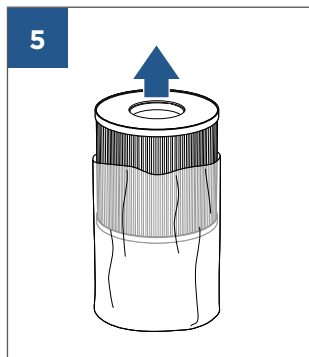
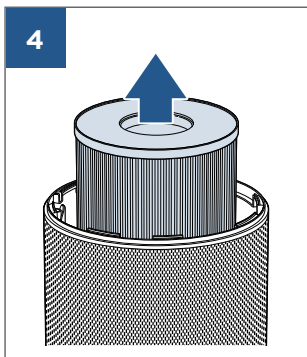
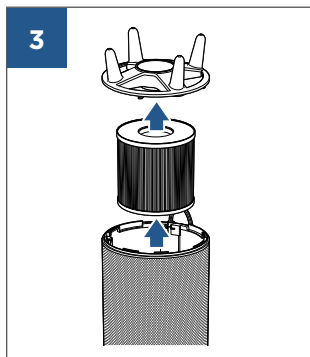
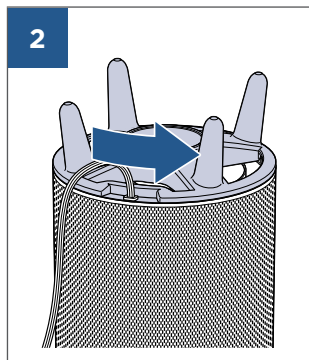
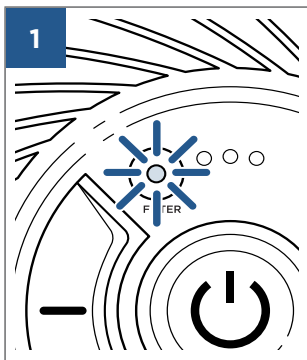
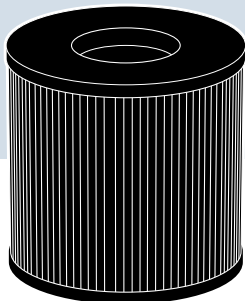


EN USB Port **DE** USB-Anschluss **ES** Puerto USB **FR** Port USB **IT** Porta USB **RU** Порт USB



EN Filter Switch. Red = Replace Filter. **DE** Filterschalter. Rot = Filter austauschen. **ES** Interruptor del filtro. Rojo = Sustituir filtro. **FR** Commutateur de filtre. Rouge = remplacer le filtre. **IT** Interruttore del filtro. Rosso = Sostituisci filtro. **RU** Переключатель фильтра. Красный = заменить фильтр.







©2021 BISSELL Inc. All rights reserved.
Part Number 1625331 05/21