

# MEDION®

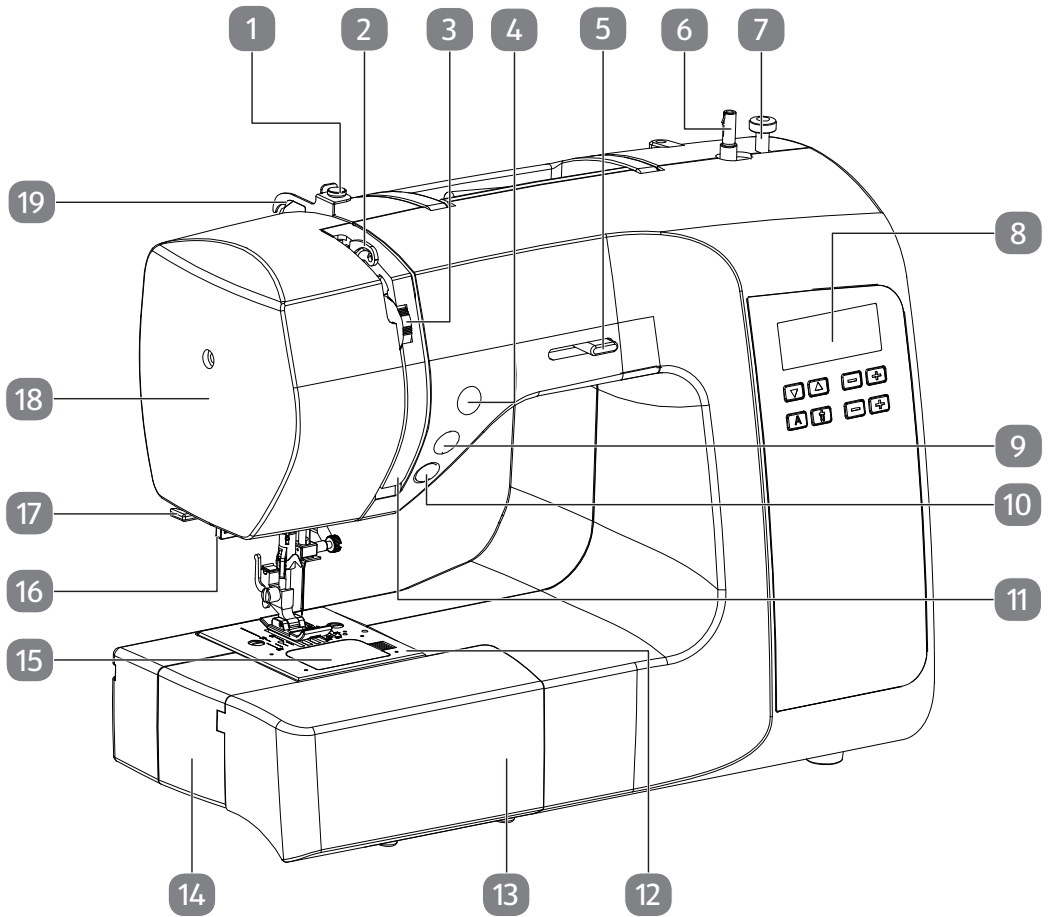
## Bedienungsanleitung



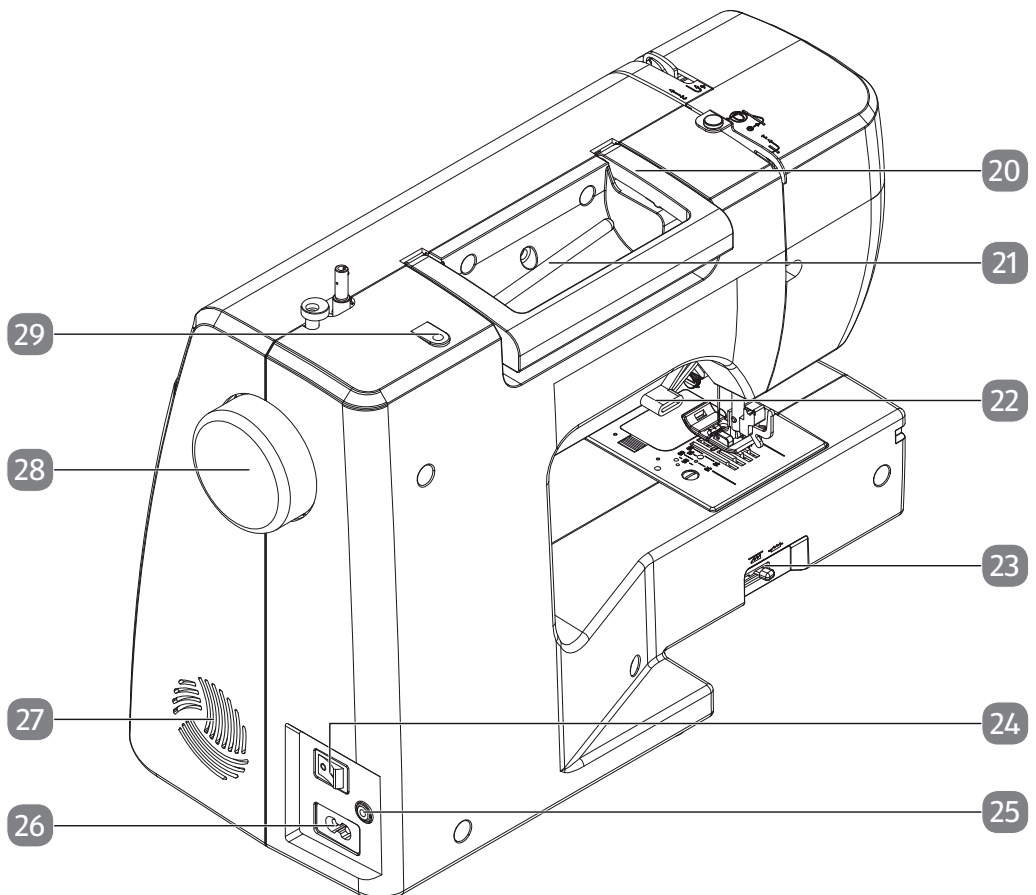
**Digitale Nähmaschine**  
**MEDION® MD 18080**

# Geräteübersicht

## Vorderansicht



## Rückansicht



# Hauptkomponenten

- 1) Aufspulfadenführung
- 2) Fadenheber
- 3) Oberfadenspannungsregler
- 4) Display
- 5) Geschwindigkeitsregler
- 6) Spulenspindel
- 7) Spulenanschlag
- 8) Nadelendposition
- 9) Rückwärtstaste
- 10) START/STOP-Taste
- 11) Fadenführung
- 12) Stichplatte
- 13) Zubehörbox
- 14) Freiarm
- 15) Spulenkassettenabdeckung
- 16) Knopflochautomatik-Hebel
- 17) Fadenabschneider
- 18) Frontklappe
- 19) Oberfadenführung

# Rückansicht

- 20) umklappbarer Tragegriff
- 21) Garnrollenhalter
- 22) Nähfußhebel
- 23) Stofftransporteurabsenkhebel
- 24) Hauptschalter (Motor und Licht)
- 25) Steckergehäuse für Fußanlasser
- 26) Steckergehäuse für Netzkabel
- 27) Lüftungsschlitze
- 28) Handrad
- 29) Befestigungsschacht für zweiten Garnrollenhalter

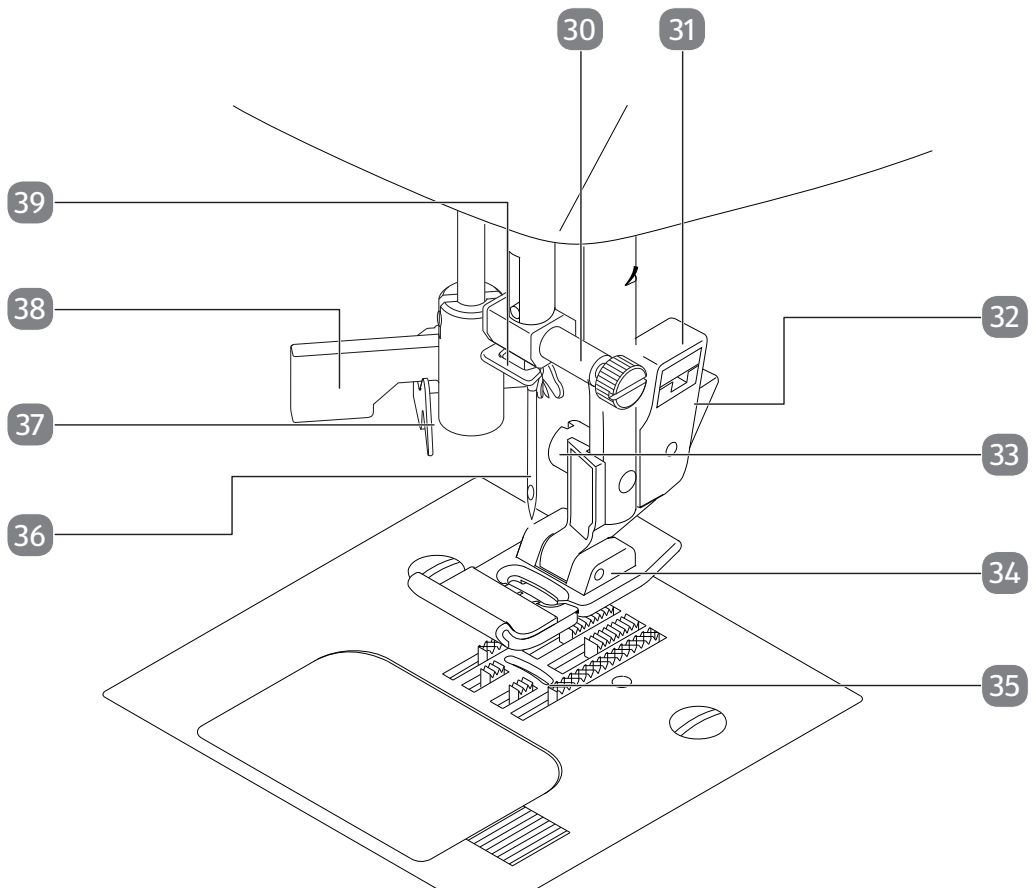
# Nähmechanik

- 30) Nadelhalteschraube
- 31) Nähfußhalter
- 32) Nähfußauslösehebel
- 33) Nähfußhalteschraube
- 34) Nähfuß
- 35) Stofftransporteur
- 36) Nadel
- 37) Einfädelmechanik
- 38) Einfädelautomatik-Hebel
- 39) Nadelhalterungsfadenführung

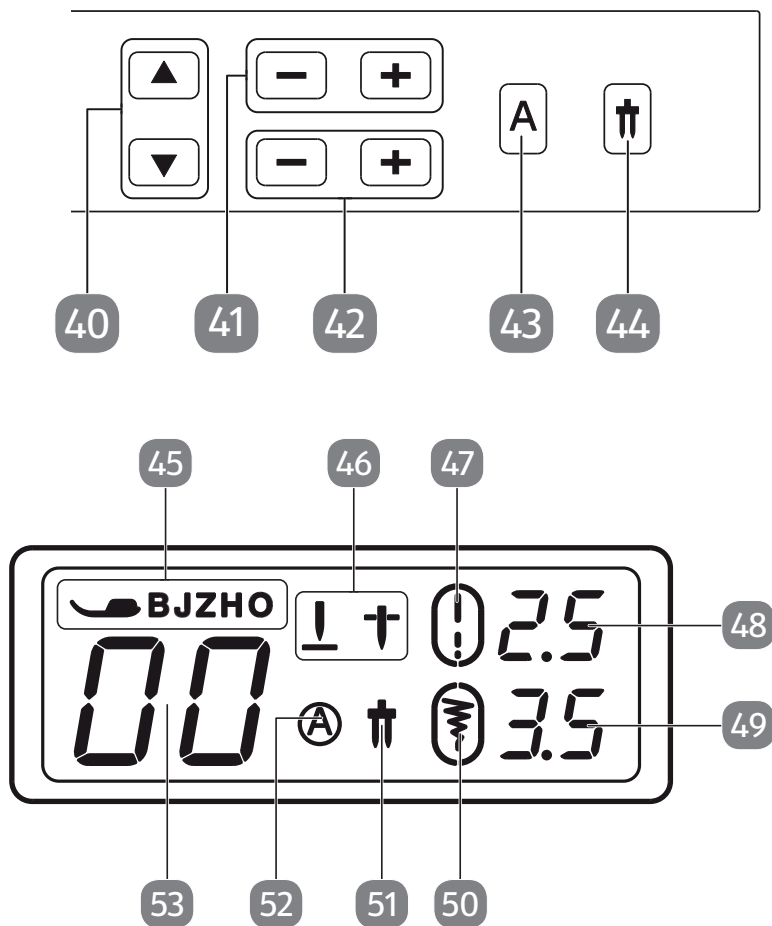
# Bedienfeld und Display

- 40) Programmwahltasten
- 41) Stichlängenauswahltasten
- 42) Stichbreitenauswahltasten
- 43) Buchstaben-Modus-Wahltaste
- 44) Zwillingssnadel-Modus-Wahltaste
- 45) Nähfußindikator
- 46) Nadelendpositionsindikator
- 47) Standard-Stichlängenindikator
- 48) Stichlängenanzeige
- 49) Stichbreitenanzeige
- 50) Standard-Stichbreitenindikator
- 51) Zwillingssnadelindikator
- 52) Buchstaben-Modus-Indikator
- 53) Programmanzeige

# Nähmechanik



# Bedienfeld und Display



---

# Inhaltsverzeichnis

|           |  |           |
|-----------|--|-----------|
| <b>1.</b> | <b>Zu dieser Bedienungsanleitung .....</b>     | <b>3</b>  |
| 1.1.      | Zeichenerklärung.....                          | 3         |
| 1.2.      | Bestimmungsgemäßer Gebrauch.....               | 4         |
| 1.3.      | Konformitätserklärung.....                     | 4         |
| <b>2.</b> | <b>Sicherheitshinweise .....</b>               | <b>5</b>  |
| 2.1.      | Elektrische Geräte nicht in Kinderhände.....   | 5         |
| 2.2.      | Netzkabel und Netzanschluss .....              | 5         |
| 2.3.      | Grundsätzliche Hinweise.....                   | 5         |
| 2.4.      | Niemals selbst reparieren .....                | 6         |
| 2.5.      | Sicher mit dem Gerät umgehen .....             | 6         |
| 2.6.      | Reinigung und Aufbewahrung.....                | 6         |
| <b>3.</b> | <b>Lernen Sie Ihr Gerät kennen .....</b>       | <b>7</b>  |
| 3.1.      | Lieferumfang .....                             | 7         |
| 3.2.      | Inhalt der Zubehörbox .....                    | 8         |
| 3.3.      | Elektrische Anschlüsse .....                   | 9         |
| 3.4.      | Steuern der Nähgeschwindigkeit .....           | 9         |
| 3.5.      | Ansetzen und Entfernen des Anschietisches..... | 10        |
| 3.6.      | Zubehörbox .....                               | 10        |
| <b>4.</b> | <b>Vorbereitende Arbeiten .....</b>            | <b>10</b> |
| 4.1.      | Einsetzen einer Garnrolle.....                 | 10        |
| 4.2.      | Aufspulen der Unterfadenspule .....            | 11        |
| 4.3.      | Entnehmen der Spule .....                      | 12        |
| 4.4.      | Einlegen der Spule .....                       | 12        |
| 4.5.      | Einfädeln des Oberfadens .....                 | 14        |
| 4.6.      | Darstellung der Oberfadenführung.....          | 16        |
| 4.7.      | Einfädelautomatik für die Nadel.....           | 16        |
| 4.8.      | Heraufholen des Unterfadens .....              | 18        |
| <b>5.</b> | <b>Einstellungen .....</b>                     | <b>19</b> |
| 5.1.      | Einstellung der Fadenspannung .....            | 19        |
| 5.2.      | Regulierung der Oberfadenspannung .....        | 19        |
| 5.3.      | Überprüfen der Fadenspannungen .....           | 20        |
| 5.4.      | Einstellung der Nadelendposition.....          | 20        |
| <b>6.</b> | <b>Nähen .....</b>                             | <b>21</b> |
| 6.1.      | Allgemeines .....                              | 21        |
| 6.2.      | Auswahl der richtigen Nadel .....              | 21        |
| 6.3.      | Heben und Absenken des Nähfußes .....          | 22        |
| 6.4.      | Rückwärtsnähen/Musterabschluss .....           | 22        |
| 6.5.      | Stoff aus der Nähmaschine nehmen.....          | 22        |
| 6.6.      | Wechseln der Nährichtung.....                  | 23        |
| 6.7.      | Durchtrennen des Fadens.....                   | 23        |
| 6.8.      | Programmwahl .....                             | 23        |
| 6.9.      | Stichbreiteinstellung .....                    | 24        |
| 6.10.     | Stichlängeinstellung.....                      | 24        |
| 6.11.     | Sticharten einstellen .....                    | 24        |
| 6.12.     | Zierstiche .....                               | 29        |
| 6.13.     | Bildmusterstiche .....                         | 29        |
| 6.14.     | Buchstabenmuster .....                         | 29        |
| 6.15.     | Knopflöcher .....                              | 30        |

---

|            |   |           |
|------------|---|-----------|
| 6.16.      | Knöpfe und Ösen annähen .....                   | 31        |
| 6.17.      | Reißverschlüsse einnähen .....                  | 32        |
| 6.18.      | Kräuseln.....                                   | 33        |
| 6.19.      | Aufnähen von Applikationen .....                | 34        |
| 6.20.      | Nähen mit einer Zwillingsnadel .....            | 34        |
| 6.21.      | Nähen mit dem Freiarm.....                      | 35        |
| 6.22.      | Transporteur heben und senken.....              | 35        |
| <b>7.</b>  | <b>Wartung, Pflege und Reinigung .....</b>      | <b>37</b> |
| 7.1.       | Auswechseln der Nadel .....                     | 37        |
| 7.2.       | Entfernen und Einsetzen des Nähfußes.....       | 38        |
| 7.3.       | Entfernen und Einsetzen des Nähfußhalters ..... | 38        |
| 7.4.       | Pflege der Nähmaschine .....                    | 38        |
| <b>8.</b>  | <b>Störungen .....</b>                          | <b>40</b> |
| 8.1.       | Hilfreiche Meldungen.....                       | 42        |
| <b>9.</b>  | <b>Stoff-, Garn- und Nadeltable .....</b>       | <b>42</b> |
| 9.1.       | Nützliche Nähtipps.....                         | 43        |
| <b>10.</b> | <b>Die Programmwahl.....</b>                    | <b>44</b> |
| 10.1.      | Stichprogramme .....                            | 44        |
| 10.2.      | Buchstabenprogramme .....                       | 45        |
| <b>11.</b> | <b>Entsorgung.....</b>                          | <b>46</b> |
| <b>12.</b> | <b>Technische Daten.....</b>                    | <b>46</b> |
| <b>13.</b> | <b>Datenschutzerklärung .....</b>               | <b>46</b> |
| <b>14.</b> | <b>Serviceinformationen .....</b>               | <b>47</b> |
| <b>15.</b> | <b>Impressum.....</b>                           | <b>47</b> |
| <b>16.</b> | <b>Allgemeine Garantiebedingungen .....</b>     | <b>48</b> |
| 16.1.      | Allgemeines .....                               | 48        |
| <b>17.</b> | <b>Index .....</b>                              | <b>50</b> |

---

# 1. Zu dieser Bedienungsanleitung



Vielen Dank, dass Sie sich für unser Produkt entschieden haben. Wir wünschen Ihnen viel Freude mit dem Gerät.

Lesen Sie vor Inbetriebnahme die Sicherheitshinweise aufmerksam durch. Beachten Sie die Warnungen auf dem Gerät und in der Bedienungsanleitung.

Bewahren Sie die Bedienungsanleitung immer in Reichweite auf. Wenn Sie das Gerät verkaufen oder weitergeben, händigen Sie unbedingt auch diese Bedienungsanleitung aus, da sie ein wesentlicher Bestandteil des Produktes ist.

## 1.1. Zeichenerklärung

Ist ein Textabschnitt mit einem der nachfolgenden Warnsymbole gekennzeichnet, muss die im Text beschriebene Gefahr vermieden werden, um den dort beschriebenen, möglichen Konsequenzen vorzubeugen.



### **GEFAHR!**

Warnung vor unmittelbarer Lebensgefahr!



### **WARNUNG!**

Warnung vor möglicher Lebensgefahr und/oder schweren irreversiblen Verletzungen!



### **VORSICHT!**

Warnung vor möglichen mittleren und oder leichten Verletzungen!



### **HINWEIS!**

Hinweise beachten, um Sachschäden zu vermeiden!



Weiterführende Informationen für den Gebrauch des Gerätes!



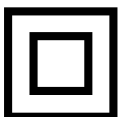
Hinweise in der Bedienungsanleitung beachten!



### **TIPP**

Nähtipps zur Erleichterung der Arbeit

### **Schutzklasse II**



Elektrogeräte der Schutzklasse II sind Elektrogeräte die durchgehend doppelte und/oder verstärkte Isolierung besitzen und keine Anschlussmöglichkeiten für einen Schutzleiter haben. Das Gehäuse eines isolierstoffumschlossenen Elektrogerätes der Schutzklasse II kann teilweise oder vollständig die zusätzliche oder verstärkte Isolierung bilden.



### **Benutzung in Innenräumen**

Geräte mit diesem Symbol sind nur für die Verwendung in Innenräumen geeignet.





## Geprüfte Sicherheit

Mit diesem Symbol gekennzeichnete Produkte erfüllen die Anforderungen des Produktsicherheitsgesetzes.

### 1.2. Bestimmungsgemäßer Gebrauch

Ihr Gerät bietet Ihnen vielfältige Möglichkeiten der Nutzung:

Die Nähmaschine kann zum Zusammennähen und Verzieren der Nähte von leichtem bis schwerem Nähgut verwendet werden.

Das Nähgut kann aus textilen Fasern, zusammengesetzten Materialien oder leichtem Leder bestehen.

- Das Gerät ist nur für den privaten und nicht für den industriellen/kommerziellen Gebrauch bestimmt.

Bitte beachten Sie, dass im Falle des nicht bestimmungsgemäßen Gebrauchs die Haftung erlischt:

- Bauen Sie das Gerät nicht ohne unsere Zustimmung um und verwenden Sie keine nicht von uns genehmigten oder gelieferten Zusatzgeräte.
- Verwenden Sie nur von uns gelieferte oder genehmigte Ersatz- und Zubehörteile.
- Beachten Sie alle Informationen in dieser Bedienungsanleitung, insbesondere die Sicherheitshinweise. Jede andere Bedienung gilt als nicht bestimmungsgemäß und kann zu Personen- oder Sachschäden führen.
- Nutzen Sie das Gerät nicht unter extremen Umgebungsbedingungen.

### 1.3. Konformitätserklärung

Hiermit erklärt die Medion AG, dass das Produkt mit den folgenden europäischen Anforderungen übereinstimmt:

- EMV-Richtlinie 2014/30/EU
- Niederspannungsrichtlinie 2014/35/EU
- Öko-Design Richtlinie 2009/125/EG
- RoHS-Richtlinie 2011/65/EU.



---

## 2. Sicherheitshinweise

### 2.1. Elektrische Geräte nicht in Kinderhände

- Dieses Gerät kann von Kindern ab 8 Jahren sowie von Personen mit reduzierten physischen, sensorischen oder mentalen Fähigkeiten oder Mangel an Erfahrung und/oder Wissen benutzt werden, wenn sie beaufsichtigt werden oder bezüglich des sicheren Gebrauchs des Gerätes unterwiesen wurden und die daraus resultierenden Gefahren verstanden haben. Kinder dürfen nicht mit dem Gerät spielen. Reinigung und Benutzerwartung dürfen nicht durch Kinder durchgeführt werden, es sei denn, sie sind älter als 8 Jahre und beaufsichtigt.
- Kinder jünger als 8 Jahre sind vom Gerät und der Anschlussleitung fernzuhalten.



#### **GEFAHR!**

#### **Erstickungsgefahr!**

Verpackungsfolien können verschluckt oder unsachgemäß benutzt werden, daher besteht Erstickungsgefahr!

- ▶ Halten Sie das Verpackungsmaterial, wie z.B. Folien oder Plastikbeutel von Kindern fern.

### 2.2. Netzkabel und Netzanschluss

- Schließen Sie das Gerät nur an eine gut erreichbare Steckdose (230 V ~ 50 Hz) an, die sich in der Nähe des Aufstellortes befindet. Für den Fall, dass Sie das Gerät schnell vom Netz nehmen müssen, muss die Steckdose frei zugänglich sein.
- Wenn Sie den Stecker ziehen, fassen Sie immer den Stecker selbst an und ziehen Sie nicht am Kabel.
- Wickeln Sie das Kabel während des Betriebs ganz ab.
- Netzkabel und Verlängerungskabel müssen so verlegt werden, dass niemand darüber stolpern kann.
- Das Kabel darf keine heißen Flächen berühren.
- Wenn Sie die Nähmaschine verlassen, ziehen Sie den Netzstecker und verhindern Sie so Unfälle durch versehentliches Einschalten.
- Schalten Sie für folgende Tätigkeiten die Nähmaschine aus und ziehen Sie den Netzstecker ab: Einfädeln, Nadelwechsel, Nähfuß einstellen, Reinigungs- und Wartungsarbeiten sowie am Ende der Näharbeiten und bei Arbeitsunterbrechung.

### 2.3. Grundsätzliche Hinweise

- Die Nähmaschine darf nicht nass werden – es besteht Stromschlaggefahr!
- Lassen Sie die eingeschaltete Nähmaschine niemals unbeaufsichtigt.
- Benutzen Sie die Nähmaschine nicht im Freien.
- Benutzen Sie die Nähmaschine nicht in feuchtem Zustand oder in feuchter Umgebung.
- Gerät darf nur mit dem mitgelieferten Fußanlasser Typ ES01FC in Betrieb genommen werden.

---

## 2.4. Niemals selbst reparieren



### **WARNUNG!**

#### **Stromschlaggefahr!**

Bei unsachgemäßer Reparatur besteht die Gefahr eines elektrischen Schlags!

- ▶ Versuchen Sie auf keinen Fall, das Gerät zu öffnen oder selbst zu reparieren!
  - ▶ Wenden Sie sich im Störfall oder wenn die Anschlussleitung dieses Gerätes beschädigt ist an das Service Center oder eine andere geeignete Fachwerkstatt.
- Ziehen Sie bei Beschädigung des Geräts oder der Anschlussleitung sofort den Netzstecker aus der Steckdose.
  - Das Gerät darf bei sichtbarer Beschädigung der Nähmaschine oder der Anschlussleitung nicht verwendet werden, um Gefährdungen zu vermeiden.
  - Wenn die Anschlussleitung dieses Geräts beschädigt ist, muss sie durch den Hersteller oder seinen Kundendienst oder eine ähnlich qualifizierte Person ersetzt werden, um Gefährdungen zu vermeiden.

## 2.5. Sicher mit dem Gerät umgehen

- Stellen Sie die Nähmaschine auf eine ebene, feste Arbeitsfläche.
- Während des Betriebs müssen die Luftöffnungen frei bleiben: Lassen Sie keine Gegenstände (z. B. Staub, Fadenreste usw.) in die Öffnungen eindringen.
- Halten Sie den Fußanlasser frei von Fusseln, Staub und Stoffabfällen.
- Stellen Sie niemals etwas auf den Fußanlasser.
- Verwenden Sie nur die mitgelieferten Zubehörteile.
- Verwenden Sie zum Ölen nur spezielle Nähmaschinenöle. Benutzen Sie keine anderen Flüssigkeiten.
- Seien Sie vorsichtig bei der Bedienung der beweglichen Teile der Maschine, insbesondere der Nadel. Es besteht Verletzungsgefahr auch dann, wenn die Maschine nicht am Stromnetz ist!
- Achten Sie beim Nähen darauf, dass Sie nicht mit den Fingern unter die Nadelhalteschraube kommen.
- Benutzen Sie keine verbogenen oder stumpfen Nadeln.
- Halten Sie den Stoff beim Nähen nicht fest und ziehen Sie nicht am Stoff. Die Nadeln können brechen.
- Stellen Sie die Nadel am Schluss der Näharbeit immer in die höchste Position.
- Schalten Sie beim Verlassen der Maschine, vor Wartungsarbeiten immer die Maschine aus und ziehen Sie den Netzstecker aus der Steckdose.

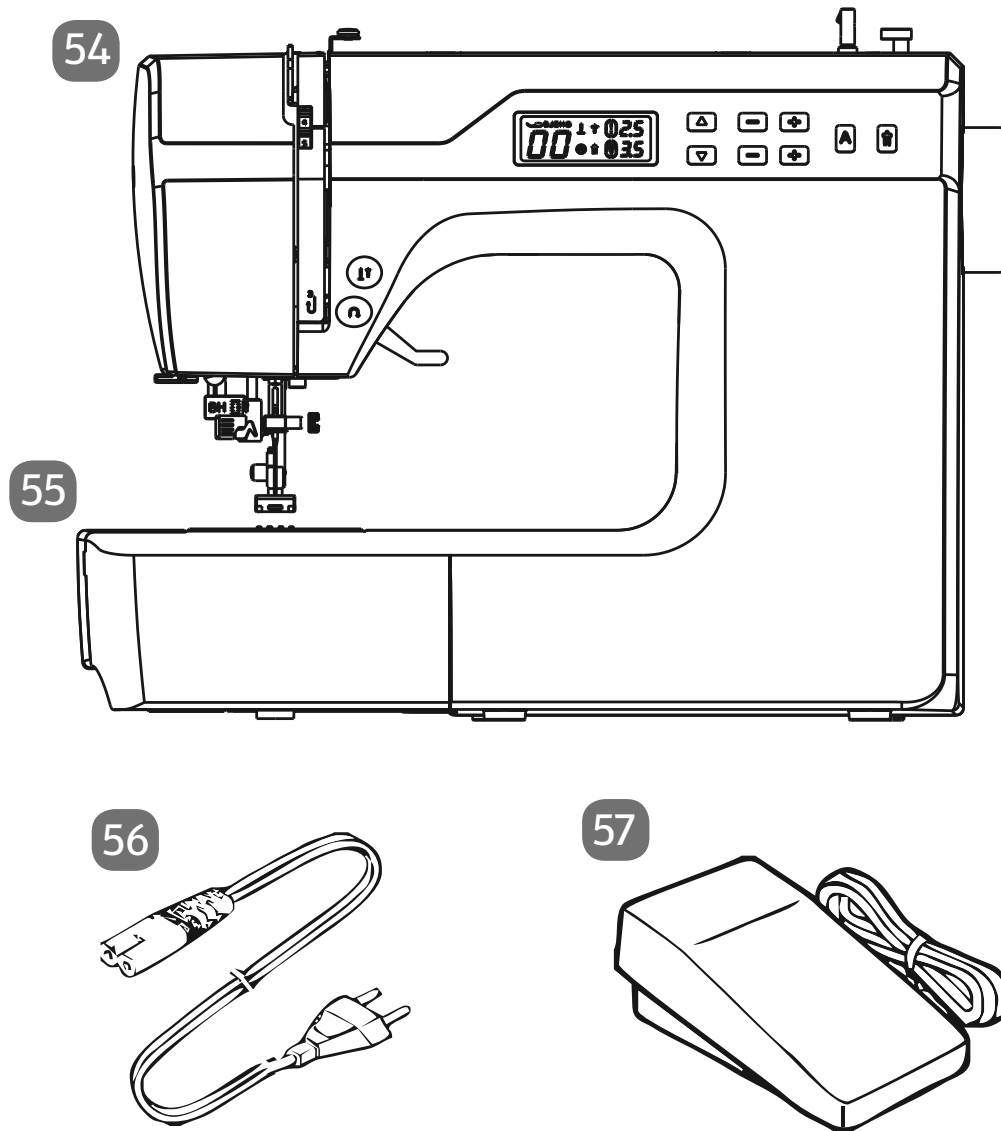
## 2.6. Reinigung und Aufbewahrung

- Vor der Reinigung ziehen Sie bitte den Netzstecker aus der Steckdose. Für die Reinigung verwenden Sie ein trockenes, weiches Tuch. Vermeiden Sie chemische Lösungs- und Reinigungsmittel, weil diese die Oberfläche und/oder Beschriftungen des Gerätes beschädigen können.
- Zur Aufbewahrung decken Sie die Nähmaschine immer mit der beiliegenden Abdeckhaube ab, um die Maschine vor Staub zu schützen.

## 3. Lernen Sie Ihr Gerät kennen

### 3.1. Lieferumfang

Vergewissern Sie sich beim Auspacken, dass folgende Teile mitgeliefert wurden:



- 54) Nähmaschine
- 55) Anschlagbetisch mit Zubehörbox
- 56) Netzkabel
- 57) Fußanlasser (Typ ES01FC)

folgende Teile ohne Abbildung:

- Standardfuß (wird am Display mit „J“ angezeigt) (Geradstich/Zickzackstich) (bereits montiert)
- Abdeckhaube
- Buchstabentafel
- Bedienungsanleitung und Garantieunterlagen



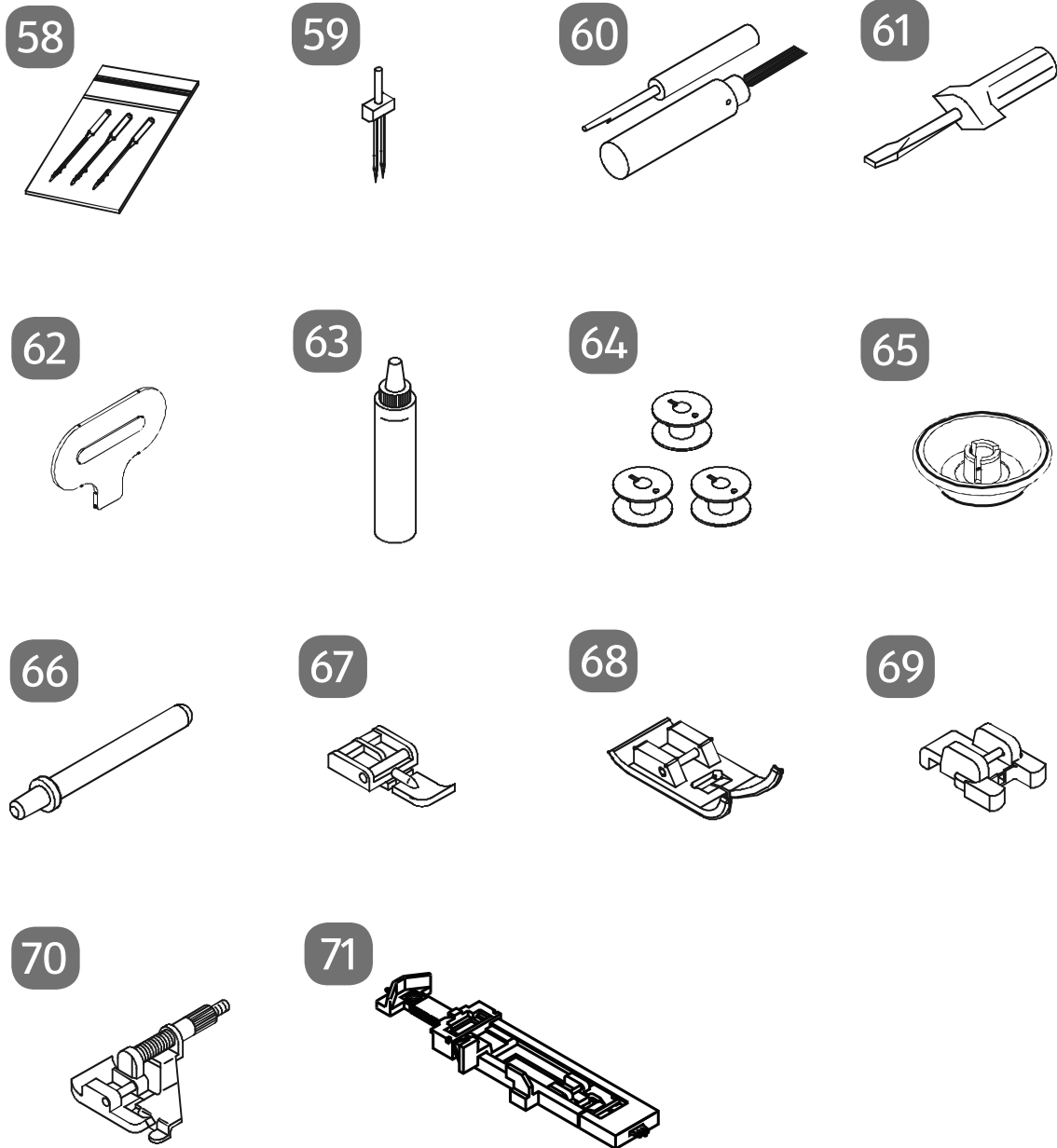
#### **GEFAHR!**

#### **Erstickungsgefahr!**

Verpackungsfolien können verschluckt oder unsachgemäß benutzt werden, daher besteht Erstickungsgefahr!

- ▶ Halten Sie das Verpackungsmaterial, wie z.B. Folien oder Plastikbeutel von Kindern fern.

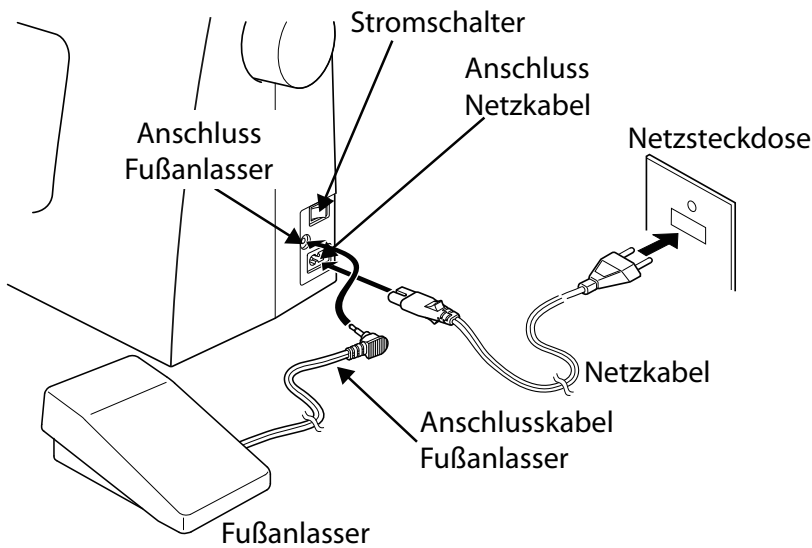
## 3.2. Inhalt der Zubehörbox



- 58) Nadelsortiment
- 59) Zwillingnadel
- 60) Trennmesser mit Reinigungspinsel
- 61) Schraubendreher (klein)
- 62) Spezialschraubendreher für Stichplatte
- 63) Ölkännchen
- 64) 4 Spulen (3 im Zubehörfach und 1 vormontiert)
- 65) Fadenableiter
- 66) Zusatzgarnrollenhalter
- 67) Reißverschluss-Nähfuß
- 68) Satinstichfuß (Indikator Z)
- 69) Knopfannähfuß (Indikator O)
- 70) Blindstichfuß (Indikator H)
- 71) Knopfloch-Nähfuß (Indikator B)

### 3.3. Elektrische Anschlüsse

Verwenden Sie nur den mitgelieferten Fußanlasser Typ ES01FC.



#### **VORSICHT!**

#### **Verletzungsgefahr!**

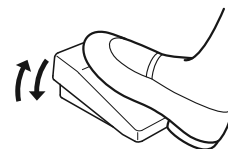
Durch unbeabsichtigtes Bedienen des Fußschalters besteht Verletzungsgefahr.



- ▶ Schalten Sie nach der Arbeit oder vor Wartungsarbeiten immer die Maschine aus und ziehen Sie den Netzstecker aus der Steckdose.
- ▶ Verbinden Sie den Fußanlasser (57) mit dem Anschluss für den Fußanlasser an der Nähmaschine.
- ▶ Stecken Sie den Kupplungsstecker des mitgelieferten Netzkabels in das Steckergehäuse an der Maschine und dann den Netzstecker in die Steckdose.
- ▶ Schalten Sie die Nähmaschine mit dem Stromschalter ein. Der Stromschalter schaltet sowohl die Nähmaschine als auch das Nählicht ein.

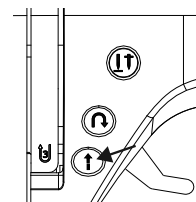
### 3.4. Steuern der Nähgeschwindigkeit

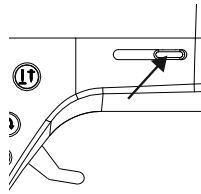
Die Nähgeschwindigkeit wird über den Fußanlasser gesteuert. Die Nähgeschwindigkeit kann dadurch verändert werden, dass man mehr oder weniger Druck auf den Fußanlasser ausübt.



Die Nähgeschwindigkeit kann auch manuell über den Geschwindigkeitsregler (5) gesteuert werden.

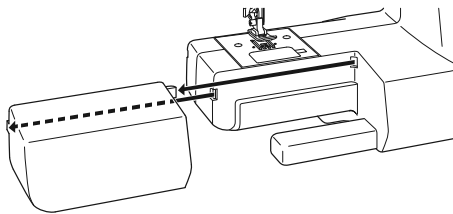
- ▶ Entfernen Sie den Fußanlasser, um die manuelle Steuerung zu aktivieren..
- ▶ Drücken Sie die START/STOP-Taste (10) an der Nähmaschine, um den Nähvorgang zu starten bzw. zu stoppen.





- ▶ Schieben Sie den Geschwindigkeitsregler während des Nähvorgangs nach rechts um die Geschwindigkeit zu erhöhen oder nach links um die Geschwindigkeit zu reduzieren.

### 3.5. Ansetzen und Entfernen des Anschiebetisches



Die Maschine wird mit einem angesetzten Arbeitstisch (13) geliefert.

- ▶ Der Anschiebetisch wird entfernt, indem Sie ihn vorsichtig nach links wegschieben.
- ▶ Zum Ansetzen des Anschiebetisches setzen Sie den Anschiebetisch vorsichtig an die Maschine an und schieben ihn nach rechts bis er hörbar einrastet.

### 3.6. Zubehörbox

Die Zubehörbox ist in den Anschiebetisch integriert.

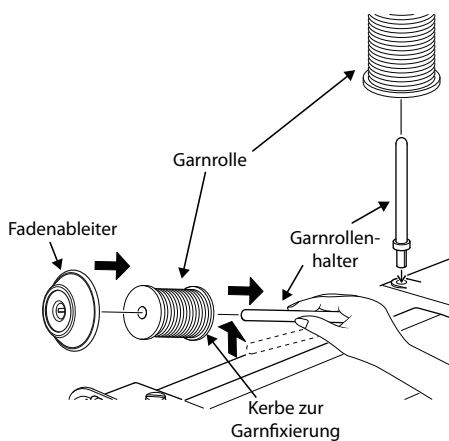
- ▶ Zum Öffnen klappen Sie den Deckel des Anschiebetisches nach unten. Somit haben Sie Zugriff auf die im Inneren enthaltenen Zubehörteile.

## 4. Vorbereitende Arbeiten

### 4.1. Einsetzen einer Garnrolle

Für die meisten Garnrollen nutzen Sie den horizontalen Garnrollenhalter (21), sollte eine Garnrolle zu groß für diesen Garnrollenhalter sein, dann können Sie den zusätzlichen Garnrollenhalter aus dem Zubehör als vertikalen Garnrollenhalter nutzen.

- ▶ Stecken Sie die Garnrolle auf den Garnrollenhalter und fixieren Sie die Garnrolle mit dem Fadenableiter.



#### TIPP

Bei den meisten Garnrollen gibt es eine Kerbe, die der Garnfixierung nach dem Gebrauch dient. Damit ein gleichmäßiger und störungsfreier Garnlauf gewährleistet ist, achten Sie darauf, dass diese Kerbe in Richtung Unterseite zeigt.

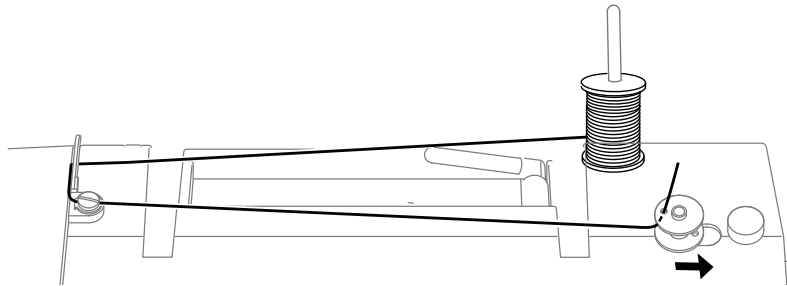
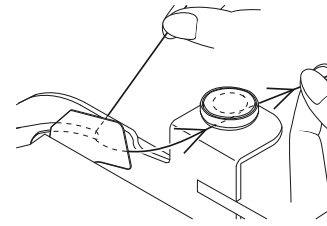
## 4.2. Aufspulen der Unterfadenspule

Die Unterfadenspulen lassen sich schnell und einfach mit der Nähmaschine aufspulen.

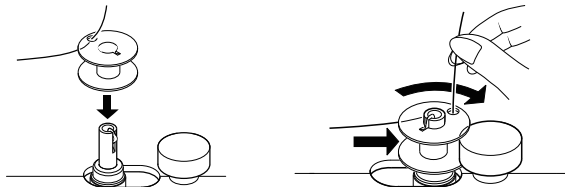
Dazu führen Sie den Faden von der Garnrolle durch die Aufspulfadenführung (1) hin zur Spule.

Die genaue Vorgehensweise für das Aufspulen entnehmen Sie bitte den folgenden Punkten:

- ▶ Stecken Sie den zusätzlichen Garnrollenhalter in die entsprechende Öffnung.
- ▶ Führen Sie den Faden von der Garnrolle, wie in der Abbildung ersichtlich, durch die Aufspulfadenführung.

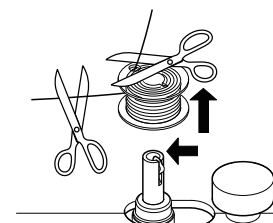


- ▶ Fädeln Sie das Garnende, wie abgebildet, durch das Loch der Spule und wickeln Sie den Faden mit der Hand einige Umdrehungen auf die Spule.
- ▶ Stecken Sie die Spule auf die Spulenspinde (5), wobei das Fadenende oben auf der Spule liegt. Schwenken Sie die Spulenspinde nach rechts gegen den Spulenanschlag (6) bis sie hörbar einrastet.



Nachdem die Spulenspinde auf der rechten Seite eingerastet ist, wechselt die LED-Anzeige von der Programmnummer zum Symbol „I“. Gleichzeitig wird auch der Nähmechanismus abgeschaltet, so dass sich die Nadel während des Aufspulens nicht mitbewegt.

- ▶ Halten Sie das Fadenende fest und betätigen Sie den Fußanlasser. Sobald die Spule ein wenig aufgespult ist, lassen Sie das Fadenende los. Spulen Sie auf, bis sich die Spulenspinde nicht mehr weiter dreht.
- ▶ Schwenken Sie die Spulenspinde nach links und entfernen Sie die Spule.
- ▶ Schneiden Sie die überstehenden Fäden ab.



Die LED-Anzeige wechselt vom Symbol „I“, wieder zurück zur Programmnummernanzeige und der Nähmechanismus wird wieder aktiviert.

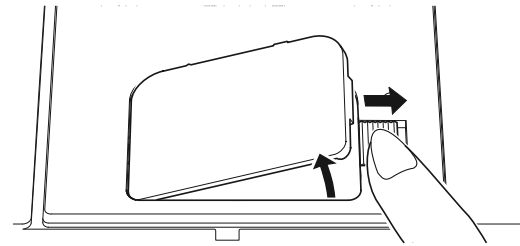




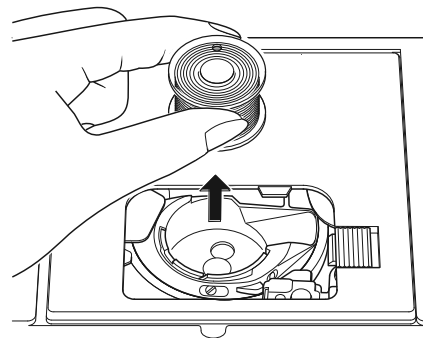
---

### 4.3. Entnehmen der Spule

- ▶ Stellen Sie die Nadel, durch Drehen des Handrades (28) sowie den Nähfußhebel in die oberste Position.
- ▶ Öffnen Sie die Spulenkassette in dem Sie den Entriegelungsschieber nach rechts drücken.

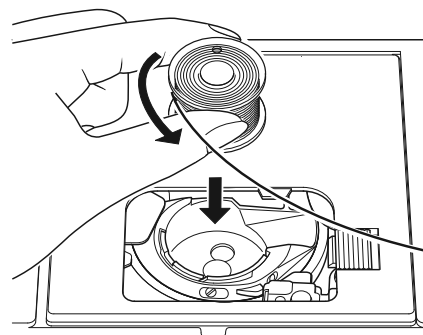


- ▶ Nehmen Sie die Spulenkassettenabdeckung (15) ab.
- ▶ Heben Sie nun vorsichtig die Spule aus der Spulenkassette

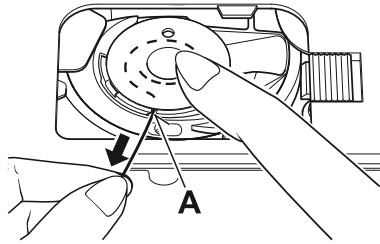


### 4.4. Einlegen der Spule

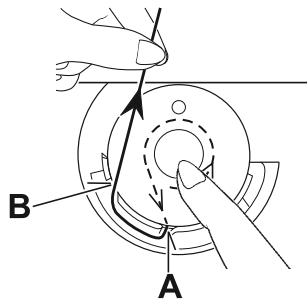
- ▶ Halten Sie die Spule zwischen Daumen und Zeigefinger und lassen Sie ca. 15 cm des Fadens heraushängen.
- ▶ Legen Sie die Spule vorsichtig in die Spulenkassette, so dass der Faden unten von der Spule gewickelt wird und sich die Spule gegen den Uhrzeigersinn dreht, wenn Sie am Faden ziehen.



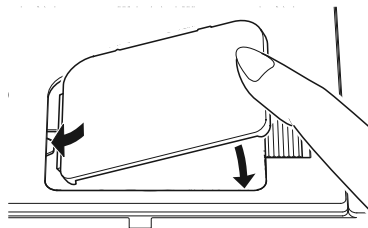
- ▶ Führen Sie nun den Faden von rechts nach links in die Spannfeder ein (Schlitz A)



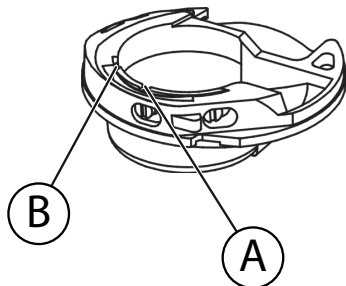
- ▶ Ziehen Sie nun den Faden durch die Kerbe B über die Spule hinaus. Lassen Sie ca. 15 cm Faden überstehen.



- ▶ Halten Sie das Fadenende fest und schließen Sie die Spulenkettenabdeckung wieder, in dem Sie die Abdeckung zuerst auf der linken Seite einsetzen und dann festdrücken, bis sie hörbar einrastet.

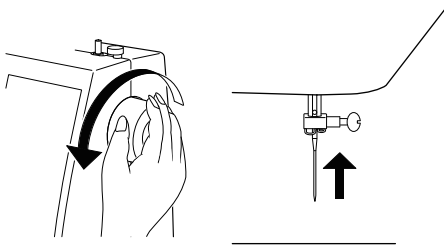


Zur besseren Übersicht sehen Sie unten noch einmal den Greiferbahnring mit den beiden Fadenführungskerben.

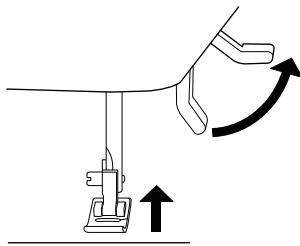


## 4.5. Einfädeln des Oberfadens

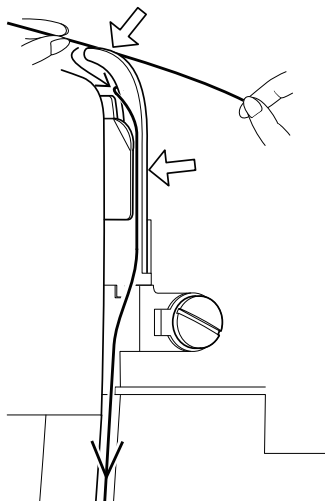
Bitte lesen Sie die folgenden Anweisungen genau durch, da eine falsche Reihenfolge oder Fadenführung zu Fadenrissen, Stichauslassungen und Zusammenziehen des Stoffes führen kann.



- ▶ Bringen Sie vor dem Einfädeln die Nadel durch Drehen des Handrades in die oberste Stellung.



- ▶ Bringen Sie den Nähfußhebel (22) ebenfalls in die obere Position, dies löst die Fadenspannung und ermöglicht das problemlose Einfädeln des Oberfadens.



- ▶ Setzen Sie eine Garnrolle auf einen der Garnrollenhalter und fixieren Sie die Garnrolle mit dem Fadenableiter.
- ▶ Führen Sie nun den Faden unter der Klemmfeder der Oberfadenführung (19) durch, wie gezeigt:
- ▶ Lassen Sie danach den Faden zwischen den Spannungsscheiben des Oberfadenspannungsreglers (3), wie gezeigt, durchlaufen.



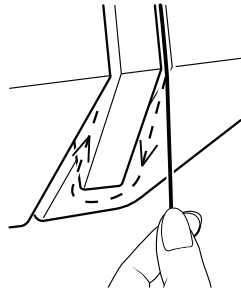
Anders als bei den meisten Nähmaschinen sind die Spannungsscheiben der Oberfadenspannung nicht direkt sichtbar, achten Sie daher sehr genau darauf, dass der Faden zwischen den Spannungsscheiben liegt und nicht an einer anderen Stelle durch die Maschine läuft.



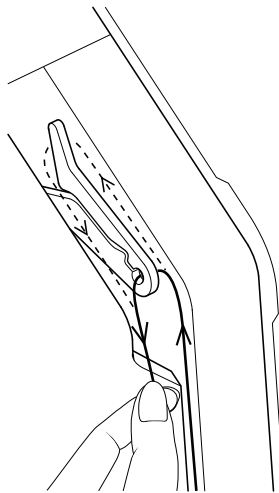
### TIPP

Eine Oberfadenspannung von 3 - 4 ist für die meisten Anwendungen ideal.

- 
- ▶ Führen Sie den Faden unter der vorderen Fadenführung (11) hindurch nach oben, dabei wird die innere Führungsfeder automatisch hinaufgeschoben.



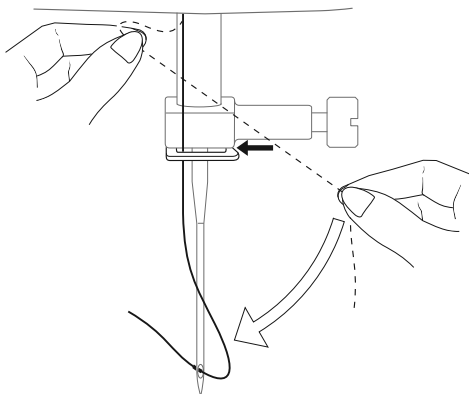
- ▶ Fädel Sie dann den Faden von rechts nach links in den Haken des Fadenhebers (2) ein.



Drehen Sie ggf. am Handrad, um den Fadenheber bis oben anzuheben.

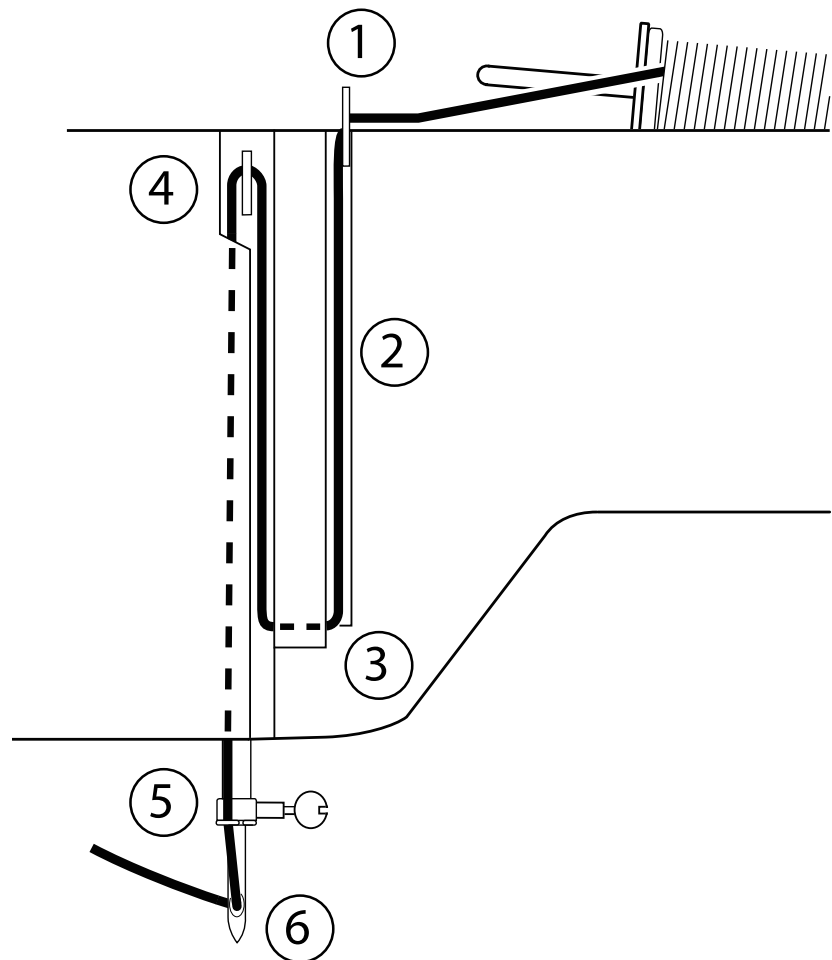


- ▶ Führen Sie den Faden nun wieder nach unten in Richtung Nadel, dabei wird er durch die interne Fadenführung und die Fadenführung der Nadelhalterung (39) gelegt.



## 4.6. Darstellung der Oberfadenführung

Zur besseren Übersicht finden Sie an dieser Stelle noch eine schematische Darstellung des Fadenlaufes des Oberfadens. Die Ziffern geben die Reihenfolge der Schritte beim Einfädelvorgang an.



## 4.7. Einfädelautomatik für die Nadel

Die Nähmaschine verfügt über eine Einfädelautomatik (37), die Ihnen das Einfädeln des Oberfadens erleichtert.

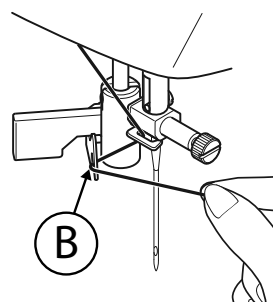


### HINWEIS

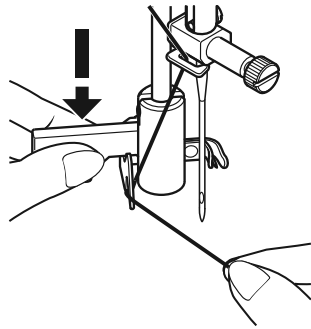
#### Beschädigungsgefahr!

Die Einfädelautomatik kann nicht zum Einfädeln einer Zwillingnadel benutzt werden.

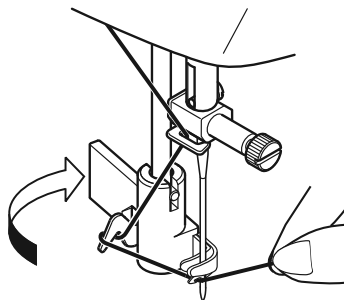
- ▶ Drehen Sie ggf. am Handrad, um die Nadel in die obere Position zu bringen. Legen Sie den Faden um die Fadenführung B.



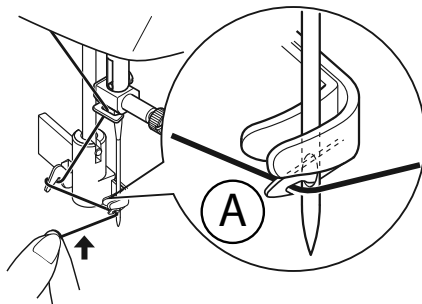
- 
- ▶ Ziehen Sie den Hebel (38) des Einfädlers vorsichtig soweit wie möglich nach unten.



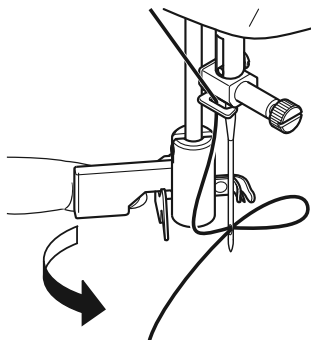
- ▶ Drehen Sie den Hebel des Einfädlers im Uhrzeigersinn nach hinten.



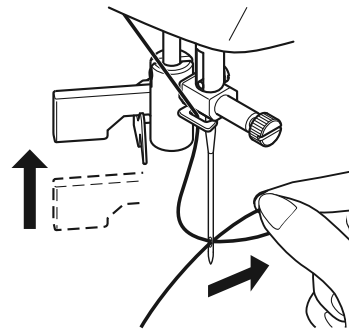
- ▶ Der Fadenfanghaken A wird automatisch ins Nadelöhr eingeführt. Legen Sie den Faden unter den Fadenfanghaken A.



- ▶ Führen Sie den Hebel des Einfädlers vorsichtig wieder in die Ausgangsposition zurück. Der Fadenfanghaken A zieht den Oberfaden durch das Nadelöhr und bildet hinter der Nadel eine Schlaufe.

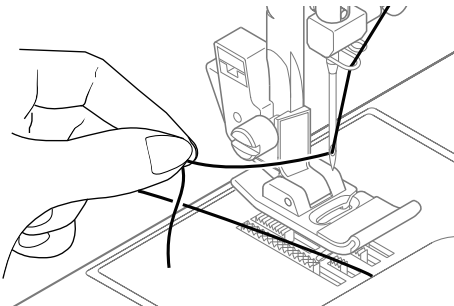


- 
- ▶ Schieben Sie den Hebel des Einfädlers wieder nach oben und ziehen Sie die Schlaufe vollständig mit der Hand durch das Nadelöhr, um den Oberfaden komplett einzufädeln.

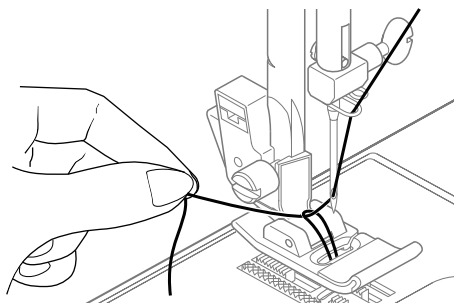


#### 4.8. Heraufholen des Unterfadens

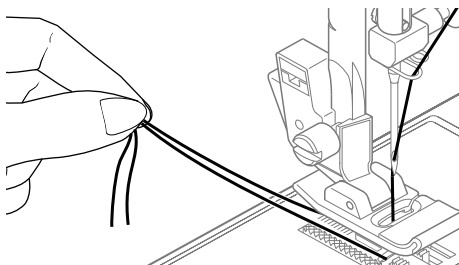
- ▶ Stellen Sie den Nähfuß (34) nach oben. Drehen Sie das Handrad (28) mit der rechten Hand zu sich, bis die Nadel sich in der obersten Position befindet.
- ▶ Halten Sie den Oberfaden locker mit der linken Hand und drehen Sie das Handrad mit der rechten Hand zu Ihnen hin, bis sich die Nadel nach unten und wieder nach oben bewegt hat. Dann stoppen Sie das Handrad, sobald die Nadel auf ihrer höchsten Position ist.



- ▶ Ziehen Sie den Oberfaden leicht nach oben, so dass der Unterfaden eine Schlinge bildet.



- ▶ Ziehen Sie ca. 15 cm der beiden Fäden unter dem Nähfuß nach hinten heraus.



## 5. Einstellungen

### 5.1. Einstellung der Fadenspannung

Wenn der Faden beim Nähen reißt, ist die Fadenspannung zu hoch.

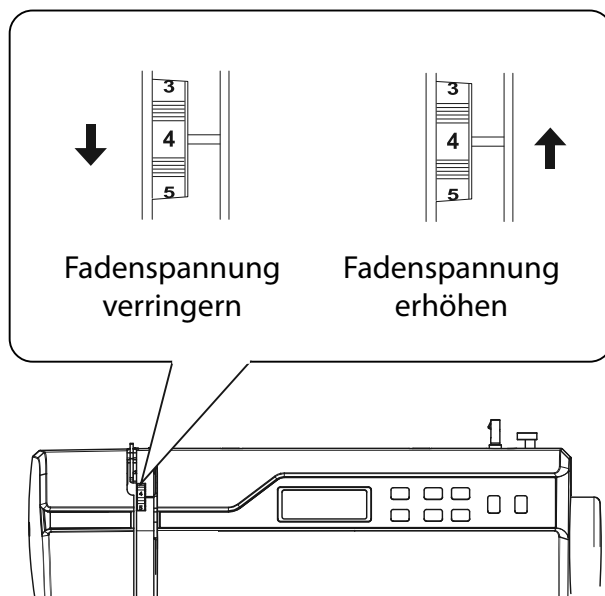
Wenn sich beim Nähen kleine Schlaufen bilden, ist die Fadenspannung zu niedrig.

In beiden Fällen muss die Fadenspannung eingestellt werden. Dabei müssen Oberfaden- und Unterfadenspannung im richtigen Verhältnis zueinander stehen.

### 5.2. Regulierung der Oberfadenspannung

Die Spannung wird von den Scheiben, durch die der Faden geführt wird, erzeugt. Der Druck auf diese Scheiben wird durch den Oberfadenspannungsregler (3) reguliert.

Je höher die Zahl, desto fester die Spannung.



Eine Oberfadenspannung von 3 - 4 ist für die meisten Näharbeiten geeignet.



Die Oberfadenspannung wird erst durch das Herablassen des Nähfußes aktiviert.

Es gibt mehrere Gründe, weshalb Sie die Spannung regulieren müssen. So muß z. B. die Spannung für verschiedene Stoffe auch verschieden stark sein.

Die benötigte Spannung hängt von der Festigkeit und Dicke des Stoffes ab, wieviele Lagen Stoff genäht werden sollen und welche Stichart Sie wählen.

Bitte achten Sie darauf, dass die Spannung von Ober- und Unterfaden gleichmässig ist, da es sonst zu einem Zusammenziehen des Stoffes kommen kann.

Wir empfehlen Ihnen, vor jeder Näharbeit auf einem Stoffrest eine Probenahrt zu machen.

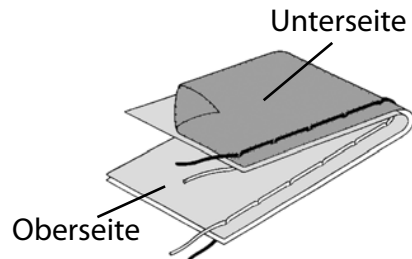


## 5.3. Überprüfen der Fadenspannungen

### 5.3.1. Richtige Naht

Die richtige Einstellung von Ober- und Unterfadenspannung ist gewählt, wenn sich die Verschlingungen der Fäden in der Mitte des Stoffes befinden.

Der Stoff bleibt glatt und bildet keine Falten.



### 5.3.2. Unsaubere Nähte

Oberfaden ist zu fest und zieht den Unterfaden nach oben. Der Unterfaden erscheint auf der oberen Stofflage.

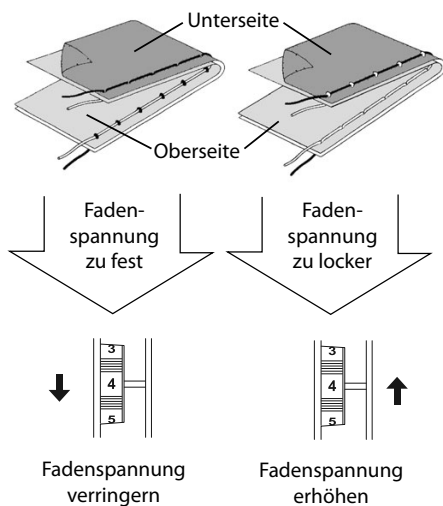
**Lösung:**

Oberfadenspannung durch Drehen des Oberfadenspannungsreglers auf eine niedrige Nummer herabsetzen.

Oberfaden ist zu locker. Der Unterfaden zieht den Oberfaden nach unten. Der Oberfaden erscheint auf der Unterseite der Stofflage.

**Lösung:**

Oberfadenspannung durch Drehen des Oberfadenspannungsreglers auf eine höhere Nummer verstärken.



## 5.4. Einstellung der Nadelendposition

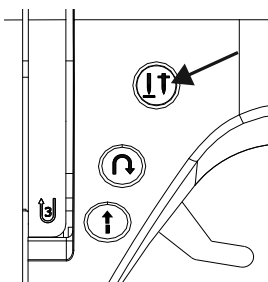
Die Nähmaschine verfügt über eine Nadelpositionsautomatik, welche die Nadel immer in die oberste oder unterste Stellung bringt, wenn der Nähvorgang abgeschlossen ist.

Sie können einstellen, ob die Nadel in die oberste oder die unterste Position gebracht werden soll.

Zu Beginn jeder Näharbeit ist die Nadelpositionsautomatik auf die oberste Position eingestellt, dies ist für die meisten Arbeiten sinnvoll.

Wenn Sie die Endposition der Nadel verändern möchten, gehen Sie wie folgt vor:

- ▶ Drücken Sie einmal die Nadelpositionierungstaste (8), um die Positionierung für die unterste Position einzustellen. Die Nadel wird in die unterste Position gebracht.
- ▶ Durch nochmaliges Drücken der Nadelpositionierungstaste wird die Nadel wieder in die oberste Position gebracht. Das Display zeigt Ihnen die jeweilige Position der Nadel (36).



## TIPP

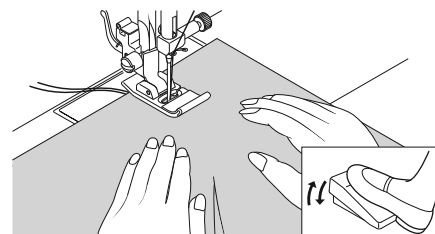
Bei Näharbeiten, die ein häufiges Wechseln der Nährichtung erfordern ist es sinnvoll die Nadelpositionierung auf die unterste Position einzustellen, dann lässt sich der Stoff leichter drehen.



## 6. Nähen

### 6.1. Allgemeines

- Schalten Sie den Hauptschalter (24) ein.
- Stellen Sie die Nadel (36) beim Wechsel der Sticharten immer in die höchste Position. Schieben Sie den Stoff weit genug unter den Nähfuß (34). Lassen Sie Ober- und Unterfäden etwa 10 cm nach hinten überstehen.
- Den Nähfußhebel (22) herablassen. Während Sie den Faden mit Ihrer linken Hand festhalten, drehen Sie das Handrad (28) zu sich und bringen die Nadel auf jene Stelle des Stoffes, wo Sie zu nähen beginnen wollen.
- Betätigen Sie den Fußanlasser - je mehr der Fußanlasser durchgetreten wird, umso schneller läuft die Maschine. Führen Sie den Stoff beim Nähen sanft mit der Hand. Nähen Sie einige Rückwärtsstiche durch Bedienen der Rückwärtstaste (9), um die ersten Nahtstiche zu fixieren.



## TIPP

Wenn Sie sich unsicher sind, ob zum Beispiel die Fadenspannung oder Stichart stimmen, probieren Sie die Einstellungen an einem Stoffmuster aus.

Der Stoff läuft automatisch unter dem Nähfuß durch: er darf nicht mit den Händen aufgehalten oder gezogen, sondern nur leicht geführt werden, damit die Naht die von Ihnen gewünschte Richtung erhält.



### 6.2. Auswahl der richtigen Nadel

#### HINWEIS!

#### Beschädigungsgefahr!

Die Benutzung einer defekten Nadel, kann zu Schäden am Nähgut führen.

- ▶ Wechseln Sie defekte Nadeln umgehend aus.

Die Nummer, welche die Stärke des Nadel anzeigt, ist auf dem Schaft angebracht.

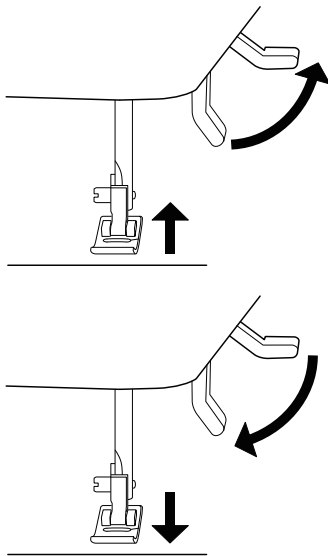
Je höher die Nummer, desto stärker die Nadel.

Stärkere Nadeln werden für dickere und kompaktere Stoffe verwendet (siehe auch „9. Stoff-, Garn- und Nadeltabelle“ auf Seite 42)



### 6.3. Heben und Absenken des Nähfußes

- ▶ Durch Heben oder Absenken des Nähfußhebels (22) geht der Nähfuß (34) entsprechend nach oben oder unten.

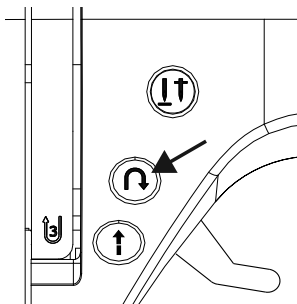


Um dicke Stoffe nähen zu können, kann der Nähfuß für zusätzlichen Spielraum etwas angehoben werden.

### 6.4. Rückwärtsnähen/Musterabschluss

Benutzen Sie das Rückwärtsnähen zum Verstärken am Anfang und Ende einer Naht.

#### 6.4.1. Rückwärtsnähen bei Gerad- und Zickzackstichen



- ▶ Drücken Sie die Taste Rückwärts (9) und halten Sie sie gedrückt.
- ▶ Betätigen Sie den Fußanlasser - je mehr der Fußanlasser durchgetreten wird, desto schneller läuft die Maschine.
- ▶ Wenn Sie wieder auf Vorwärtstich umschalten wollen, lassen Sie die Rückwärtstaste einfach los.

#### 6.4.2. Musterabschluss bei Zierstichen

- ▶ Drücken Sie die Taste Rückwärts.
- ▶ Die Maschine macht automatisch vier kleine Stiche, um das Muster abzuschließen.
- ▶ Die Position dieser Anheftstiche ist immer genau dort, wo die Naht endet.

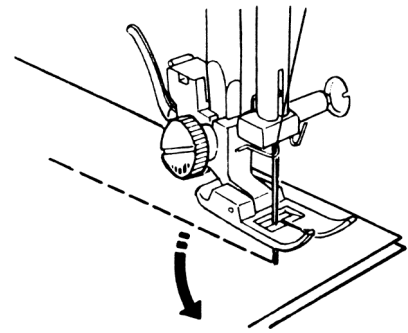
### 6.5. Stoff aus der Nähmaschine nehmen

Beenden Sie Ihre Näharbeiten immer so, dass die Nadel in der höchsten Position ist. Um den Stoff zu entfernen, heben Sie den Nähfuß (34) und ziehen Sie den Stoff von sich weg nach hinten.

## 6.6. Wechseln der Nährichtung

Wenn Sie an den Ecken des Nähguts die Nährichtung ändern wollen, gehen Sie wie folgt vor:

- ▶ Stoppen Sie die Maschine und drehen Sie das Handrad (26) soweit zu sich, bis die Nadel im Stoff steckt.
- ▶ Heben Sie den Nähfuß (34).
- ▶ Drehen Sie den Stoff um die Nadel, um die Richtung, wie gewünscht, zu ändern.
- ▶ Senken Sie den Nähfuß wieder und fahren Sie mit dem Nähen fort.



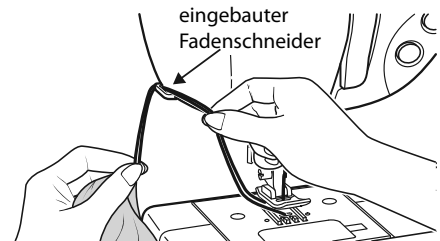
### TIPP

Sie können auch die Nadelpositionierung für die unterste Position einstellen, gehen Sie dazu wie im Kapitel „5.4. Einstellung der Nadelendposition“ auf Seite 20 beschrieben vor.



## 6.7. Durchtrennen des Fadens

Durchtrennen Sie den Faden mit dem Fadenabschneider (17) hinten an der Nähmaschine oder mit einer Schere. Lassen Sie ca. 15 cm des Fadens hinter dem Nadelöhr heraushängen.

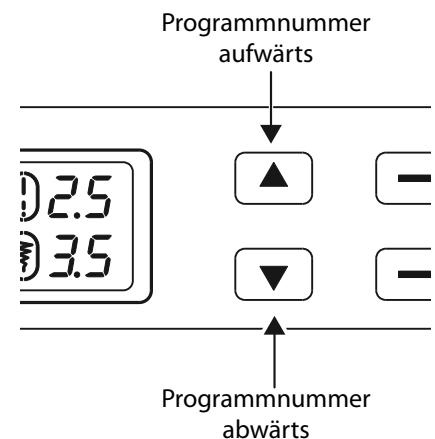


## 6.8. Programmwahl

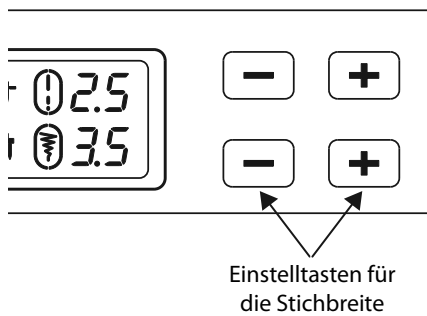
Bei dieser Nähmaschine stehen Ihnen verschiedene Nutz- und Zierstiche zur Auswahl. Mit den Programmwahltasten (40) können Sie einfach das gewünschte Stichmuster einstellen.

- ▶ Versichern Sie sich immer vor einem Stichwechsel, dass die Nadel sich in der obersten Position befindet.
- ▶ Stellen Sie mit den Tasten „▲“ und „▼“ den gewünschten Stich ein.
- ▶ Wenn Sie die Programmwahltasten für ca. 5 Sekunden gedrückt halten, laufen die Programmnummern in Zehnerschritten durch. Beim Erreichen des gewünschten Programmbereichs lassen Sie die Tasten einfach los.

Eine Übersicht aller Sticharten finden Sie auf dem Bedienfeld der Nähmaschine oder im Kapitel „10. Die Programmwahl“ auf Seite 44.



## 6.9. Stichbreiteneinstellung



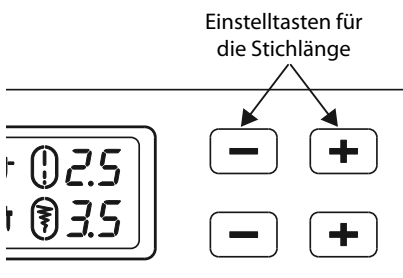
Mit der Stichbreiteneinstellung (42) können Sie die Breite des von Ihnen eingestellten Stichmusters wählen.

- ▶ Drücken Sie die Taste „-“, um die Stichbreite zu verringern oder die Taste „+“, um die Stichbreite zu vergrößern.

Die Standard-Stichbreite wird im Display mit dem Symbol (50) gekennzeichnet. Wird die Standard-Stichbreite verändert, erlischt das Oval um das Stichbreitensymbol .

Ertönt beim Einstellen der Stichbreite ein Warnton (mehrmaliger Piepton), so haben Sie entweder die Mindest- oder die Maximalstichbreite erreicht.

## 6.10. Stichlängeneinstellung



Mit der Stichlängeneinstellung (41) können Sie die Länge des von Ihnen eingestellten Stichmusters wählen.

- ▶ Drücken Sie die Taste „-“, um die Stichlänge zu verringern oder die Taste „+“, um die Stichlänge zu vergrößern.

Die Standard-Stichlänge wird im Display mit dem Symbol (47) gekennzeichnet. Wird die Standard-Stichlänge verändert, erlischt das Oval um das Stichlängensymbol .

Ertönt beim Einstellen der Stichlänge ein Warnton (mehrmaliger Piepton), so haben Sie entweder die Mindest- oder die Maximalstichlänge erreicht.

## 6.11. Sticharten einstellen

Die Sticharten werden an den Programmwahltasten (40) eingestellt. Achten Sie immer darauf, dass sich die Nadel in der höchsten Position befindet, bevor Sie einen Stichartwechsel vornehmen.

Machen Sie vor jeder Anwendung eines Stichprogrammes eine Nähprobe auf einem Stoffmuster.



Eine Übersicht aller Stichmuster finden Sie in der Programmtabelle im Kapitel „10. Die Programmwahl“ auf Seite 44.

Je nach Programmwahl ist ein entsprechender Nähfuß zu verwenden, zum Einsetzen und Entfernen des Nähfußes, lesen Sie bitte „7.2. Entfernen und Einsetzen des Nähfußes“ auf Seite 38.

---

### 6.11.1. Geradstich

Zum allgemeinen Nähgebrauch und zum Absteppen geeignet.

Nähfuß:..... Standardfuß  
Nähfußindikator: ..... J  
Programm: ..... 0  
Stichlänge: ..... 0,5 bis 4,5  
Stichbreite:..... 0,5 bis 6,5

#### HINWEIS

##### Beschädigungsgefahr!

Der falsche Drehpunkt kann bei der Benutzung einer Zwillingsnadel zur Beschädigung führen.

- ▶ Stellen Sie die Nadel in diesem Fall im Drehpunkt hoch ein.



### 6.11.2. Zickzackstich

Der Zickzackstich ist einer der meistgebrauchtesten Stiche. Er erlaubt viele Anwendungsmöglichkeiten wie z. B. Einsäumen, Applikationen und Monogramme aufnähen.

Bevor Sie den Zickzackstich nutzen, nähen Sie zur Nahtverstärkung einige Geradstiche.

Nähfuß:..... Standardfuß  
Nähfußindikator: ..... J  
Programm: ..... 3  
Stichlänge: ..... 0,2 bis 3  
Stichbreite:..... 0,5 bis 7

#### TIPPS FÜR ZICKZACKSTICHE

Um bessere Zickzackstiche zu erhalten, muss die Oberfadenspannung lockerer sein als beim Nähen von Geradstichen. Der Oberfaden sollte auf der Unterseite des Stoffes leicht sichtbar sein.



### 6.11.3. Satinstich

Der sogenannte Satinstich, ein sehr enger Zickzackstich, eignet sich besonders für Applikationen, Monogramme und verschiedene Zierstiche.

Da diverse Programme für den Satinstich genutzt werden können, entnehmen Sie alle möglichen Programme der Programmtabelle im Kapitel „10. Die Programmwahl“ auf Seite 44.

Nähfuß:..... Satinstichfuß  
Nähfußindikator: ..... Z  
Stichlänge: ..... 0,5 bis 1,5  
Stichbreite:..... 0,7 bis 6

#### TIPP

Immer wenn Sie diesen Stich benutzen, sollten Sie beachten, dass die Oberfadenspannung leicht gelockert wird. Je breiter der Stich sein soll, desto lockerer sollte die Oberfadenspannung sein. Beim Nähen von sehr dünnen oder weichen Stoffen sollten Sie ein dünnes Papier unter den Stoff legen und mitnähen. So verhindern Sie das Auslassen von Stichen und Zusammenziehen des Stoffes.



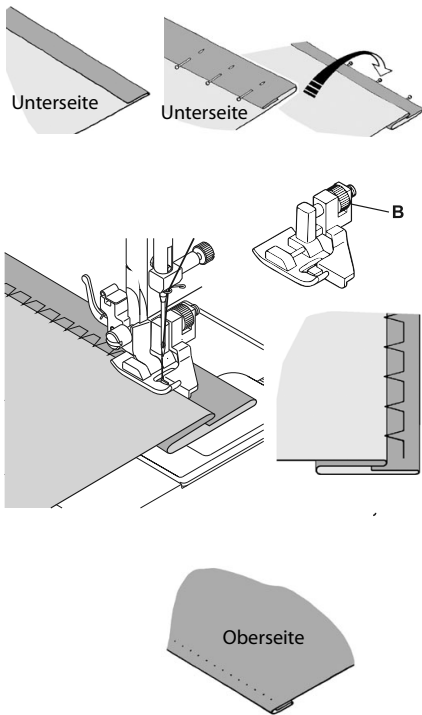
#### 6.11.4. Blindstich

Zum sogenannten Blindsäumen.

Nähfuß:.....Blindstichfuß  
Nähfußindikator: .....H  
Programm: .....4 oder 7  
Stichlänge: .....0,8 bis 3  
Stichbreite:.....2 bis 7

Verwenden Sie eine Nähgarnfarbe, die genau zum Stoff passt.  
Bei sehr leichten oder transparenten Stoffen verwenden Sie einen transparenten Nylonfaden.

- ▶ Falten Sie den Stoff wie in der Abbildung gezeigt zusammen.
- ▶ Stellen Sie den Nähfuß über die Stellschraube B so ein, das die geraden Stiche auf dem Saum genäht werden und die Spitzen der Zickzackstiche jeweils nur in die obere Falte des Stoffes stechen.  
Nähen Sie auf der Falte, wie in der Abbildung gezeigt.
- ▶ Nehmen Sie nun den Stoff aus der Maschine und streichen Sie ihn glatt.  
Der ausgefaltete Stoff zeigt nun einen Blindsaumstich.



#### TIPP

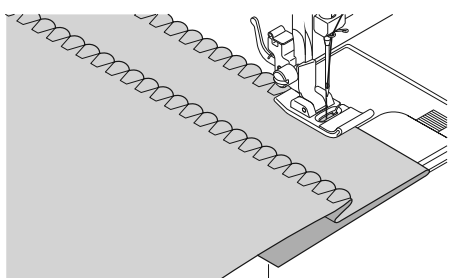
Das Nähen von Blindsäumen erfordert einige Übung und sollte vor der Näharbeit an Stoffresten geübt werden.

#### 6.11.5. Muschelsaum

Der Muschelsaum ist ein gespiegelter Blindstich zum dekorativen Säumen. Besonders geeignet für schräggeschnittene Stoffe.

Nähfuß:.....Standardfuß  
Nähfußindikator: .....J  
Programm: .....8  
Stichlänge: .....1 bis 3  
Stichbreite:.....1 bis 7

- ▶ Die Nadel sollte in die Stoffkante rechts so stechen, dass die Stiche am äußeren Rand des Saumes verschlingen.



---

### 6.11.6. Elastikstich

Dieser Stich eignet sich besonders zum Nähen von Risen (Zusammennähen zweier Stoffteile).

Der Elastikstich kann auch zum Verstärken elastischer Stoffe und zum Aufnähen von Stoffteilen verwendet werden. Auch zum Aufnähen von Elastiken (z. B. Gummibänder) geeignet.

Nähfuß:..... Standardfuß  
Nähfußindikator: ..... J  
Programm: ..... 1, 2 und 6  
Stichlänge: ..... 0,2 bis 2,1  
Stichbreite:..... 3 bis 7

#### TIPP

Verwenden Sie einen synthetischen Faden. Dadurch wird die Naht fast unsichtbar.



### 6.11.7. Aufnähen von Gummibändern

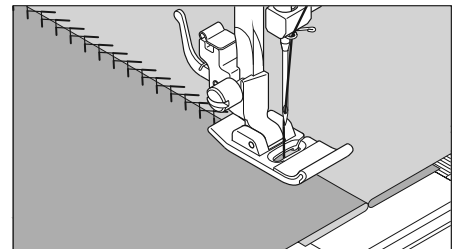
- ▶ Legen Sie das Gummiband an der gewünschten Stelle auf.
- ▶ Das Gummiband mit dem Elastikstich aufnähen, wobei das Gummiband vor und hinter dem Nähfuß mit den Händen gespannt wird. Je stärker die Spannung desto dichter wird die Kräuselung.

### 6.11.8. Federstich

Mit dem Federstich können zwei Stoffteile stumpf zusammengeätzt werden.

Nähfuß:..... Standardfuß  
Nähfußindikator: ..... J  
Programm: ..... 9  
Stichlänge: ..... 1 bis 3  
Stichbreite:..... 3 bis 6

- ▶ Legen Sie die zwei Stoffkanten unter den Nähfuß. Achten Sie darauf, dass beide Kanten beisammen bleiben und die Nadel links und rechts gleichmäßig in den Stoff sticht.





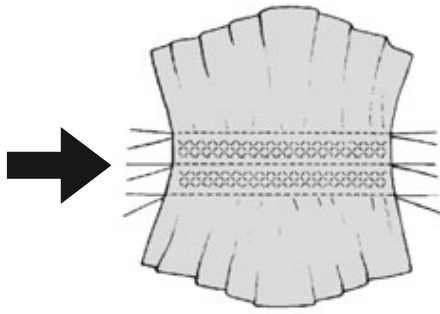
### 6.11.9. Rautenstich oder Smokstich

Der Rautenstich ist vielseitig verwendbar und dekorativ, z. B. zum Aufnähen von Spitzen oder Gummibändern oder zum Nähen auf Stretch und anderem Elastikmaterial.

Nähfuß:..... Standardfuß  
 Nähfußindikator: ..... J  
 Programm: ..... 10 oder 33  
 Stichlänge: ..... 1,5 bis 3  
 Stichbreite: ..... 3 bis 6

Für die Rautenarbeiten bitte beachten:

- ▶ Kräuseln Sie das Nähgut gleichmässig an.
- ▶ Unterlegen Sie die Kräusel mit einem schmalen Stoffstreifen und übernähen Sie sie mit dem Rautenstich.
- ▶ Nähen Sie die Rautenarbeit fertig, bevor Sie das so verzierte Teil in das ganze Kleidungsstück einsetzen.
- ▶ Bei sehr leichten Stoffen kann dieselbe Wirkung erreicht werden, in dem auf der Spule ein elastischer Faden aufgespult wird.

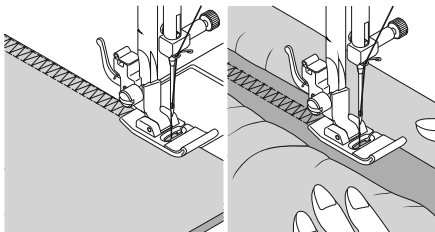


### 6.11.10. Overlock-Überwendlingsstich

Dieser Stich ist besonders geeignet, Jersey und Jogging-Anzüge zu nähen und zu flicken. Dieser Stich ist genauso dekorativ wie auch nützlich. Er besteht aus glatten Seitenlinien mit Querverbindungen und ist absolut elastisch.

Nähfuß:..... Standardfuß  
 Nähfußindikator: ..... J  
 Programm: ..... 11, 12 oder 14  
 Stichlänge: ..... 1,5 bis 3  
 Stichbreite: ..... 3 bis 7

- ▶ Legen Sie den Rand des Stoffes so unter den Nähfuß, dass die Nadel mit dem rechten Ausschlag Geradstiche näht und gerade noch den Rand des Stoffes berührt und so mit dem linken Ausschlag ein Zickzackstich genäht wird.

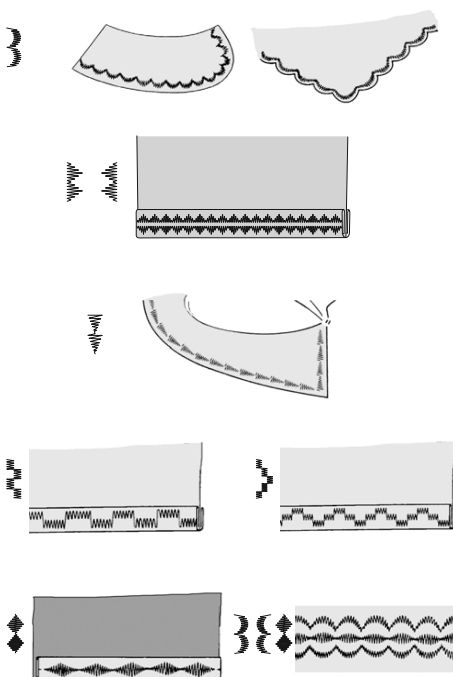


### 6.11.11. Langettenstiche

Langettenstiche sind Stichmuster mit dekorativer aber auch nützlicher Anwendung.

Nähfuß:..... Standardfuß oder Satinstichfuß  
 Nähfußindikator: ..... J oder Z  
 Programm: ..... 45 bis 59  
 Stichlänge: ..... 0,3 bis 1,5  
 Stichbreite: ..... 3 bis 7

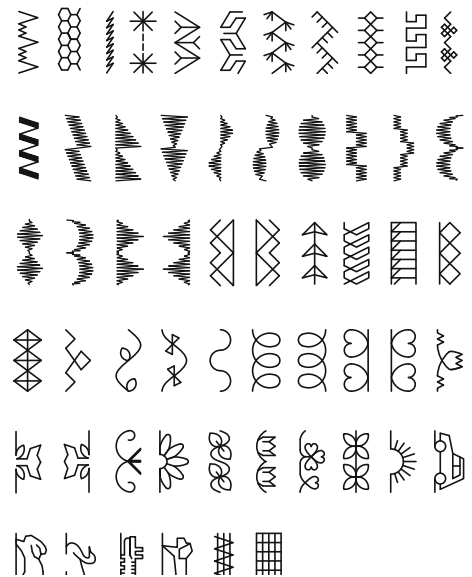
Die Bogennaht (Programm 54 oder 55) zum Beispiel, ist ideal zum Nähen dekorativer Muster von Tischtüchern, Servietten, Kragen, Manschetten usw.



## 6.12. Zierstiche

Zierstiche sind Stichmuster mit dekorativer Anwendung ähnlich den Langettenstichen.

Nähfuß:..... Standardfuß oder Satinstichfuß  
Nähfußindikator: ..... J oder Z  
Programm: ..... 35 bis 90  
Stichlänge: ..... 0,3 bis 4  
Stichbreite: ..... 0,5 bis 7



## 6.13. Bildmusterstiche

Bildmusterstiche eignen sich zum Gestalten von Kinderkleidung oder als Ziernähte auf Sets, Schürzen usw.

Nähfuß:..... Standardfuß oder Satinstichfuß  
Nähfußindikator: ..... J oder Z  
Programm: ..... 74 bis 89  
Stichlänge: ..... 1,7 bis 2,5  
Stichbreite: ..... 6,5



Bei den Zier- und Bildmusterstichen sollten Sie auf einem Stück Stoff verschiedene Stichweiten ausprobieren, um ein optimales Ergebnis zu erzielen.

## 6.14. Buchstabenmuster

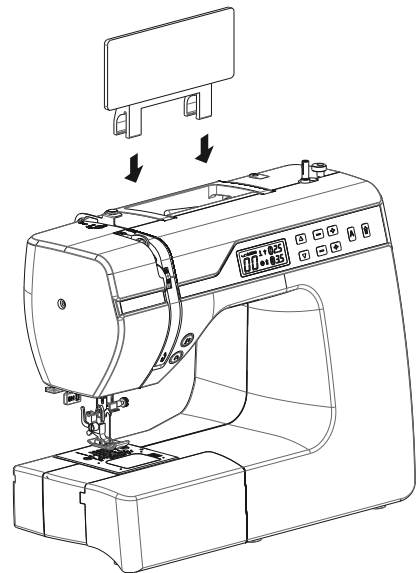
Eine Übersicht aller Buchstabenstiche finden Sie auf der mitgelieferten Musterplatte oder in der Programmtabelle im Kapitel „10.2. Buchstabenprogramme“ auf Seite 45.

- ▶ Zum einfachen Auffinden der Buchstaben stecken Sie die Musterplatte auf den Tragegriff (18) der Nähmaschine, so haben Sie die Programmnummern immer im Blick.



### 6.14.1. Buchstaben auswählen

- ▶ Durch Drücken der Taste **A** (43) schalten Sie den Buchstabenmodus ein, im Display erscheint das Symbol **A** (52).
- ▶ Wählen Sie nun mit den Tasten „▲“ oder „▼“, das gewünschte Programm bzw. den gewünschten Buchstaben aus.
- ▶ Drücken und halten Sie die Tasten „▲“ oder „▼“, um einen schnellen Programmdurchlauf zu starten. Im Schnellsuchlauf wechseln die Programme in Zehnerschritten.
- ▶ Beginnen Sie langsam zu nähen, die Maschine stoppt automatisch nach jedem abgeschlossenen Buchstaben.



### 6.14.2. Einstellen des Abstandes zwischen den Buchstaben

- ▶ Den Abstand zwischen den Buchstaben können Sie über die Stichlänge beeinflussen.
- ▶ Drücken Sie die Taste „-“, um die Stichlänge zu verringern oder die Taste „+“, um die Stichlänge zu vergrößern.

## 6.15. Knopflöcher

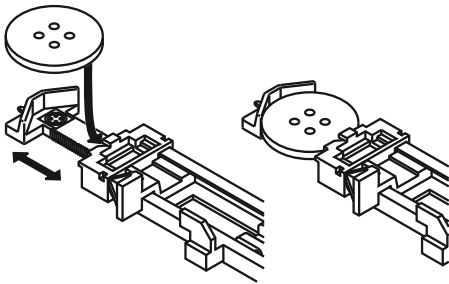
Die Nähmaschine verfügt über fünf vollautomatische Knopflochprogramme, die ein Knopfloch in einem Zug nähen.



### TIPP

Um die passende Stichlänge, -breite und -weite zu finden, ist es empfehlenswert ein Muster-Knopfloch auf einem Stoffrest zu nähen.

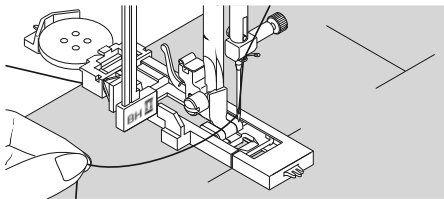
Nähfuß:.....Knopfloch-Nähfuß  
Nähfußindikator: .....B  
Programm: ..... 92 bis 99  
Stichlänge: .....0,4 oder 1,2  
Stichbreite:.....4



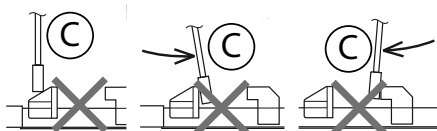
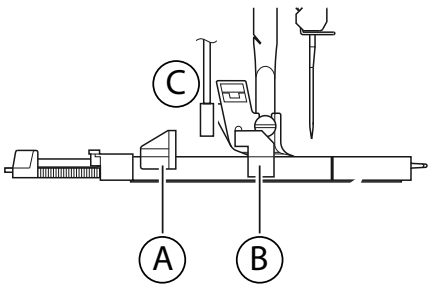
- ▶ Legen Sie zuerst den Knopf in den Knopfhalter des Knopflochfußes.
- ▶ Tauschen Sie den montierten Nähfuß gegen den Knopflochfuß aus. Achten Sie darauf, dass der Oberfaden durch den Knopflochfuß geführt wird.
- ▶ Zeichnen Sie die Stelle an, an der das Knopfloch genäht werden soll und setzen Sie dort den Knopflochfuß an.

Wenn Sie sehr feinen Stoff oder Synthetik nähen, vermindern Sie den Druck des Nähfußes und legen Sie ein Stück Papier auf den Stoff, um eine Fadenverwicklung zu verhindern.

### 6.15.1. Vorgehensweise

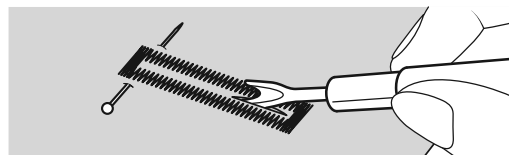


- ▶ Stellen Sie den Knopflochfuß auf die gewünscht und markierte Stelle Ihres Nähguts und lassen Sie den Nähfußhebel herab.
- ▶ Ziehen Sie den Hebel C der Knopflochautomatik vorsichtig nach unten. Achten Sie darauf, dass der Hebel innerhalb der Begrenzungszapfen A und B des Knopflochfußes steht.
- ▶ Wählen Sie ein Knopflochmuster und stellen Sie die gewünschte Stichlänge und -breite ein.
- ▶ Beginnen Sie langsam zu nähen, die Nähmaschine erstellt nun das komplette Knopfloch in einem Nähschritt. Der Hebel (16) der Knopflochautomatik sorgt für das Einhalten der gewünschten Länge des Knopflochs und für den Wechsel der Nährichtung.
- ▶ Halten Sie den Fußanlasser solange gedrückt, bis die Nähmaschine von selbst aufhört zu nähen.
- ▶ Stellen Sie den Nähfußhebel in die höchste Position und entnehmen Sie das Nähgut.
- ▶ Trennen Sie nun mit dem mitgelieferten Trennmesser das Knopfloch auf.



### TIPP

Um ein Durchtrennen des oberen Riegels zu vermeiden, empfiehlt es sich, einen Stecknadel vor den Riegel zu stecken.



## 6.15.2. Knopflöcher mit Garnverstärkung

Bei Knopflöchern, die höheren Belastungen ausgesetzt sind, ist es sinnvoll, das Knopfloch mit einem Faden (Häkel-, Beilauf- oder Knopflochgarn) zu verstärken.

### TIPP

Verwenden Sie für Knopflöcher mit Beilaufgarn nur die Knopflochprogramme mit geraden Enden.



- ▶ Schneiden Sie ein der Größe des Knopflochs angepasstes Stück Beilaufgarn ab und legen Sie dieses um den Knopflochfuß.
- ▶ Haken Sie das Garn in den Dorn am hinteren Ende des Nähfußes ein und führen Sie das Garn dann nach vorn und verknoten es am vorderen Dorn.
- ▶ Nähen Sie das Knopfloch wie gewohnt. Achten Sie dabei nur darauf, dass die Stiche das Beilaufgarn komplett umschließen.
- ▶ Wenn das Knopflochprogramm beendet ist, nehmen Sie die Arbeit aus der Nähmaschine und schneiden Sie die überstehenden Ende des Beilaufgarns dicht an der Näharbeit ab.

### TIPP

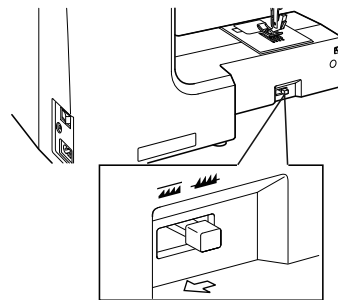
Die Verwendung von Beilaufgarnen erfordert einige Übung, erstellen Sie auf einem Übungstuch einige Knopflöcher, um die Vorgehensweise zu erlernen.



## 6.16. Knöpfe und Ösen annähen

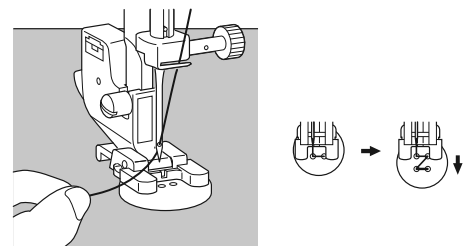
Mit dem transparent-blauen Nähfuß lassen sich Knöpfe, Haken und Ösen mühelos annähen.

- ▶ Wählen Sie das Knopflochprogramm und stellen Sie die Stichbreite so ein, dass sie dem Abstand der Löcher entspricht.
- ▶ Senken Sie den Stofftransporteur (35) mit dem Hebel (23) auf der Rückseite der Maschine ab.



Nähfuß:.....Knopf-Annähfuß  
Nähfußindikator: .....0  
Programm: ..... 91  
Stichlänge: .....0  
Stichbreite:..... 2 bis 7

- ▶ Lassen Sie den Nähfuß herab und legen Sie dabei den Knopf so zwischen Stoff und Nähfuß, dass der Zickzackstich in die Löcher des Knopfes trifft, wie auf der Abbildung zu sehen.
- ▶ Kontrollieren Sie die richtige Lage des Knopfes durch Drehen des Handrades (26) von Hand. Die Nadel muss exakt in die Löcher des Knopfes stechen, um eine Beschädigung der Nadel zu vermeiden. Falls nötig, ändern Sie die Breite des Zickzackstiches.

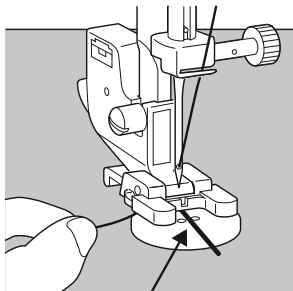


- ▶ Nähen Sie mit niedriger Geschwindigkeit 6 bis 7 Stiche pro Loch.

Bei Knöpfen mit vier Löchern wird der Stoff mit dem Knopf verschoben: dann werden auch in die anderen Löcher 6 bis 7 Stiche genäht. Nach dem Entfernen des Stoffes bringen Sie den großzügig abgeschnittenen Oberfaden auf die Unterseite des Stoffes und verknüpfen ihn dort mit dem Unterfaden.

### 6.16.1. Knöpfe mit Stiel annähen

Bei schweren Materialien wird oft ein Knopfstiel benötigt.



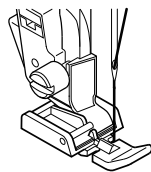
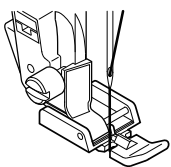
Zündholz/Nadel

- ▶ Legen Sie eine Nadel oder bei einem stärkeren Stiel ein Zündholz auf den Knopf und verfahren Sie dann genau wie beim normalen Knopf annähen.
- ▶ Nehmen Sie das Nähgut nach ca. 10 Stichen aus der Maschine.
- ▶ Ziehen Sie die Nadel oder das Zündholz aus dem Nähgut.
- ▶ Lassen Sie den Oberfaden etwas länger und schneiden Sie den Oberfaden ab.
- ▶ Fädeln Sie den Oberfaden durch den Knopf und wickeln ihn einige Male um den entstandenen Stiel, danach führen Sie ihn auf die Stoffunterseite und verknüpfen ihn mit dem Unterfaden.

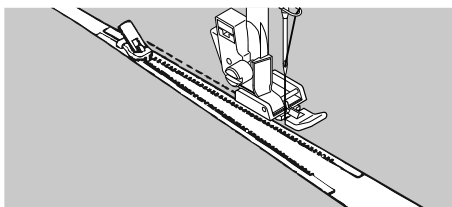
### 6.17. Reißverschlüsse einnähen

Je nachdem, welche Seite des Reißverschlussbandes Sie nähen, muss der Nähfuß immer auf dem Stoff aufliegen.

Aus diesem Grund wird der Nähfuß entweder auf der linken oder rechten Seite befestigt, nicht in der Mitte wie alle anderen Nähfüsse.



Nähfuß:..... Reißverschluss-Nähfuß  
 Nähfußindikator: ..... J  
 Programm: ..... 1  
 Stichlänge: ..... 1,5 bis 3  
 Stichbreite:..... 0,5 bis 6,5



- ▶ Stellen Sie den Nähfuß und die Nadel in die höchste Position, um den Nähfuß auszuwechseln.
- ▶ Heften Sie den Reißverschluss auf den Stoff und legen Sie das Werkstück unter den Fuß in Position.
- ▶ Um die rechte Seite des Reißverschlusses anzunähen, fixieren Sie den Reißverschluss-Nähfuß so, dass die Nadel auf der linken Seite näht.
- ▶ Nähen Sie auf der rechten Seite des Reißverschlusses, wobei die Naht so nahe wie möglich an die Zähne herangeführt werden soll.
- ▶ Nähen Sie den Reißverschluss etwas 0,5 Zentimeter unterhalb der Zähne mit einem Steg fest.
- ▶ Um die linke Seite des Reißverschlusses anzunähen, wechseln Sie die Fußposition am Nähfußhalter.
- ▶ Nähen Sie in der gleichen Weise wie auf der rechten Seite des Reißverschlusses.

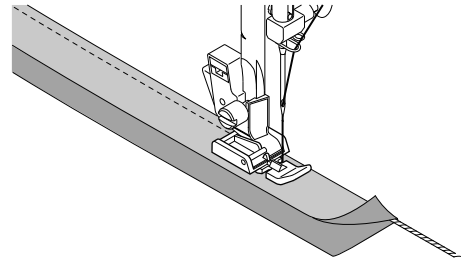
Bevor der Fuß den Schieber auf dem Reißverschlussband erreicht, heben Sie den Fuß nach oben und öffnen Sie den Reißverschluss, wobei die Nadel im Material bleibt.



### 6.17.1. Kordeln einnähen

Mit dem Reißverschluss-Nähfuß können Sie auch leicht Kordeln einnähen, wie in der Abbildung zusehen.

- ▶ Schlagen Sie den Stoff einmal um, so dass ein Kordelzugtunnel entsteht und nähen Sie dann an der Kordel entlang wobei der Reißverschluss-Nähfuß hinter der Kordel liegen muss.

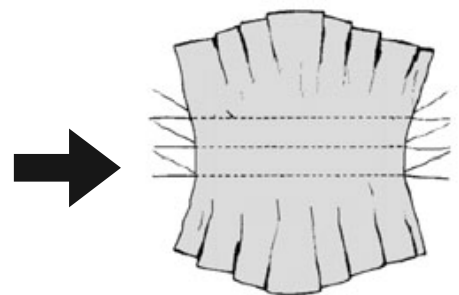


## 6.18. Kräuseln

Nähfuß:..... Standardfuß  
Nähfußindikator: ..... J  
Programm: ..... 1  
Stichlänge: ..... 4  
Stichbreite:..... 3

Lockern Sie die Oberfadenspannung (siehe Seite 19) so, dass der Unterfaden lose auf der Rückseite des Stoffes liegt und vom Oberfaden umschlungen wird.

- ▶ Nähen Sie eine oder mehrere Stichreihen. Schneiden Sie die Fäden nicht direkt an der Stoffkante ab, sondern lassen Sie die Fäden an den Enden ca. 10 Zentimeter überstehen.
- ▶ Verknoten Sie nun am Anfang jeder Reihe den Ober- und Unterfaden.
- ▶ Halten Sie den Stoff auf der Seite mit den Knoten fest und halten Sie auf der anderen Seite einen oder mehrere Unterfäden gleichzeitig straff. Schieben Sie den Stoff nun auf dem Unterfaden zusammen. Ist der Stoff auf die gewünschte Breite gekräuselt, verknoten Sie nun die Ober- und Unterfäden der zweiten Seite.
- ▶ Verteilen Sie die Kräuselung gleichmäßig.
- ▶ Nähen Sie die Kräuselung mit einer oder mehreren geraden Nähte fest.



## 6.19. Aufnähen von Applikationen

Die Applikationen können auf Tischtüchern, Hemden, Vorhängen und Kinderkleidern verwendet werden.

Versenken Sie den Stofftransporteur, wie im Kapitel „6.22.

Transporteur heben und senken“ auf Seite 35 erklärt.

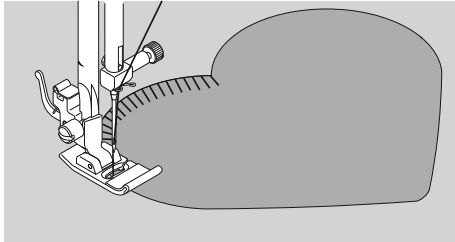
Nähfuß:..... Standardfuß

Nähfußindikator: ..... J

Programm: ..... 3

Stichlänge: ..... 0,2 bis 3

Stichbreite:.....0,5 bis 7



- ▶ Heften Sie die Applikation auf den Stoff.
- ▶ Nähen Sie mit dichtem Zickzackstich entlang der Kante des aufgehefteten Motivs. Bei feinen Stoffen empfehlen wir die Benutzung eines Stickrahmens.
- ▶ Bei Ecken und Rundungen der Applikation den Stoff erst drehen, wenn die Nadel an der Außenseite des Applikation steckt.
- ▶ Entfernen Sie abschließend den Heftfaden.

## 6.20. Nähen mit einer Zwillingssnadel

Die Zwillingssnadel ist im gutsortierten Fachhandel erhältlich.

Achten Sie beim Kauf darauf, dass der Abstand zwischen den beiden Nadeln 4 mm nicht überschreiten soll.

Mit der Zwillingssnadel lassen sich wunderschöne zweifarbige Muster erzeugen, wenn Sie zum Nähen verschiedenfarbige Garne benutzen.

Nähfuß:..... Standardfuß

Nähfußindikator: ..... J

Programm: ..... 1

Stichlänge: ..... 1 bis 4

Stichbreite:.....0,5 bis 3

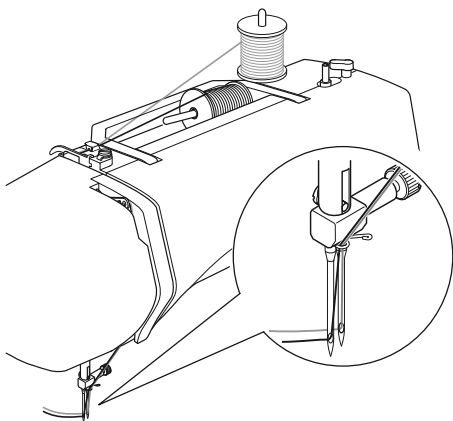


### HINWEIS!

#### Beschädigungsgefahr!

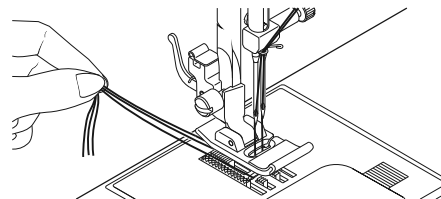
Durch Benutzung eines falschen Nähprogrammes kann die Zwillingssnadel sich verbiegen oder brechen.



- ▶ Nutzen Sie die Zwillingssnadel nur in dem hier angegebenen Programm.
- ▶ Setzen Sie die Zwillingssnadel auf die gleiche Weise ein, wie eine Einfachnadel (siehe Seite 37).

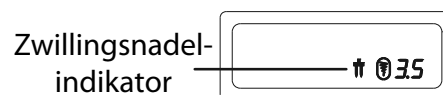


- ▶ Stecken Sie den zweiten Garnrollenhalter in die Aussparung (27) auf der Rückseite der Nähmaschine.

- ▶ Geben Sie zwei gleichvolle Garnrollen auf die Garnrollenhalter (21).
- ▶ Fädeln Sie beide Fäden durch die Fadenhalterung, wie bei einem Einfaden, ein.
- ▶ Führen Sie beide Fäden in die interne Fadenführung (11).
- ▶ Bei den Nadelöhrn fädeln Sie einen Faden rechts und einen links ein.



- ▶ Wählen Sie mit der Taste  (44) den Zwillingssnadelmodus aus, im Display erscheint das Symbol  (51).



## HINWEIS

### Beschädigungsgefahr!

Beim Nähen einer Ecke mit der Zwillingssnadel kann sich diese verbiegen oder brechen.

- ▶ Heben Sie die Nadel immer aus dem Stoff heraus.



## 6.21. Nähen mit dem Freiarm

Der Freiarm (14) ermöglicht es Ihnen, röhrenförmige Stücke leichter zu nähen, z. B. für das Nähen von Ärmeln und Hosenbeinen ist diese Funktion sehr hilfreich.

Ihre Nähmaschine kann leicht zu einer Freiarm-Maschine gemacht werden, indem Sie den Anschlagetisch mit der Zubehörbox (13) von der Nähmaschine entfernen.


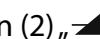
Bei folgenden Näharbeiten ist der Freiarm besonders hilfreich:

- Ausbessern von Ellbogen und Knien in Kleidungsstücken.
- Ärmel nähen, besonders bei kleineren Kleidungsstücken
- Applikationen, Stickereien oder Säumen von Kanten, Manschetten oder Hosenbeinen.
- Nähen von elastischen Taillebündchen an Röcken oder Hosen.

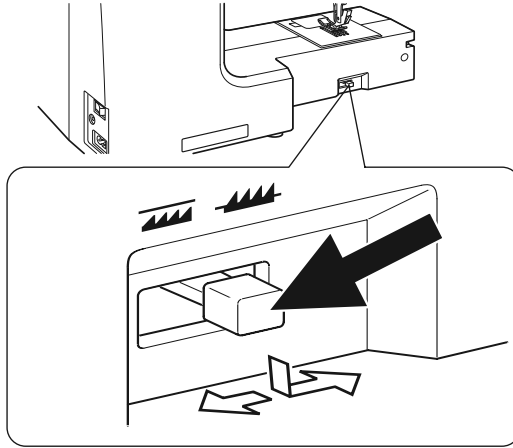
## 6.22. Transporteur heben und senken

Für das Freihandnähen ist es hilfreich den Transporteur abzusenken, damit der Stofftransport nicht durch die Maschine beeinflusst wird.

Ohne die Unterstützung des Transporteurs können Sie den Stoff frei unter der Nadel bewegen.

- ▶ Drücken Sie den Hebel (A) nach unten und schieben Sie ihn nach rechts auf die Position (1), ; der Transporteur senkt sich ab.
- ▶ Drücken Sie den Hebel (A) wieder nach unten und schieben Sie ihn nach links auf die Position (2), ; der Transporteur ist wieder hochgestellt und Die Nähmaschine ist bereit zum normalen Nähen.





Sollte der Transporteur nicht sofort hochgestellt werden, drehen Sie das Handrad einmal ganz um. Hierdurch wird der Transporteur angehoben.

## 7. Wartung, Pflege und Reinigung

### VORSICHT!

#### Verletzungsgefahr!

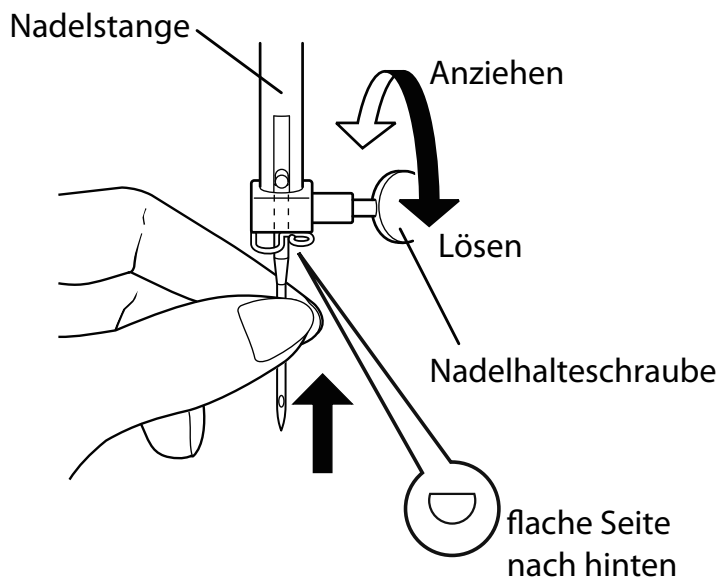
Durch unbeabsichtigtes Bedienen des Fußschalters besteht Verletzungsgefahr.

- ▶ Schalten Sie nach der Arbeit oder vor Wartungsarbeiten immer die Maschine aus und ziehen Sie den Netzstecker aus der Steckdose.



### 7.1. Auswechseln der Nadel

- ▶ Drehen Sie das Handrad (28) zu sich, bis die Nadel auf der höchsten Position steht.
- ▶ Lösen Sie die Nadelhalteschraube (30) durch Drehen zu Ihnen hin.
- ▶ Entfernen Sie die Nadel von der Nadelhalterung.
- ▶ Setzen Sie die neue Nadel mit der flachen Seite nach hinten ein. Schieben Sie die Nadel bis zum Anschlag nach oben.
- ▶ Ziehen Sie die Nadelhalteschraube wieder fest.



Nadeln sind im Fachhandel erhältlich.

Informationen zu Typenbezeichnung und Stärke entnehmen Sie bitte dem Kapitel „9. Stoff-, Garn- und Nadeltabelle“ auf Seite 42.

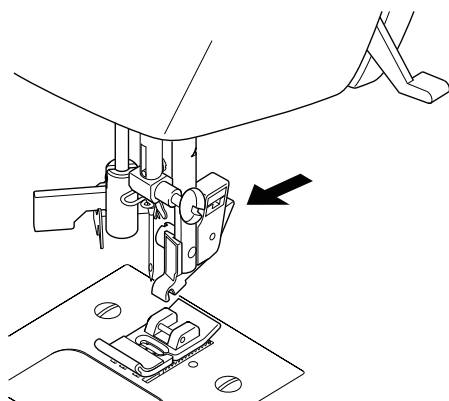


---

## 7.2. Entfernen und Einsetzen des Nähfußes

### 7.2.1. Entfernen

- ▶ Drehen Sie das Handrad (28) zu sich, bis die Nadel ihre höchste Position erreicht hat.
- ▶ Heben Sie den Nähfuß durch Hinaufdrücken des Nähfußhebels (22).
- ▶ Durch Drücken des Nähfußauslösehebels (32), hinter dem Nähfußhalter (31), fällt der Nähfuß herab.



### 7.2.2. Einsetzen

- ▶ Legen Sie den Nähfuß so auf, dass der Stift am Fuß direkt unter der Nut des Fußhalters zum Liegen kommt. Senken Sie den Nähfußhebel.
- ▶ Drücken Sie nun noch den Nähfußauslösehebel nach oben. Der Nähfuß rastet nun automatisch ein.

## 7.3. Entfernen und Einsetzen des Nähfußhalters

Der Nähfußhalter braucht nicht entfernt zu werden, es sei denn, Sie wollen entweder Stopfen, Sticken oder sich Raum zur Reinigung des Stofftransporteurs (35) verschaffen.

### 7.3.1. Entfernen

- ▶ Bringen Sie die Nadel in ihre höchste Position durch Drehen des Handrades (28) zu sich hin und stellen Sie den Nähfußhebel (22) nach oben.
- ▶ Entfernen Sie den Fuß vom Nähfußhalter und lösen Sie die Nähfußhalterschraube (33) mit dem beigefügten Schraubendreher.

### 7.3.2. Einsetzen

- ▶ Bringen Sie die Nadel in ihre höchste Position durch Drehen des Handrades zu sich hin und stellen Sie den Nähfußhebel nach oben.
- ▶ Wenn Sie nun den Nähfußhalter einsetzen, drücken Sie ihn so weit wie möglich nach oben und ziehen Sie die Nähfußhalterschraube mit dem beigefügten Schraubendreher fest.

## 7.4. Pflege der Nähmaschine

Die Nähmaschine ist ein feinmechanisches Erzeugnis und braucht regelmäßig Pflege, um stets einwandfrei zu funktionieren.

Für diese Pflege können Sie selbst sorgen.

Pflege heißt vor allem: **Reinigen und Ölen.**

Verwenden Sie zum Ölen nur spezielle Nähmaschinenöle besser Qualität, da andere Öle nicht geeignet sind.

Beachten Sie, dass sich nach dem Ölen Rückstände im Gerät befinden können. Nähen Sie zur Beseitigung dieser Rückstände einige Stiche auf einem Musterstoffstück oder einem Stoffrest. So vermeiden Sie eine Verschmutzung Ihres Nähguts.



### 7.4.1. Reinigen des Gehäuses und des Fußanlassers

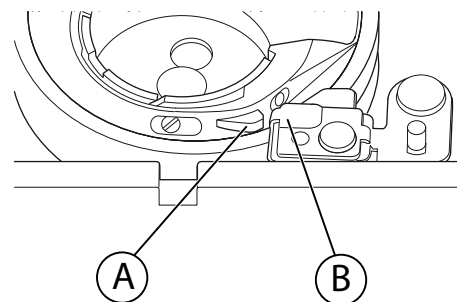
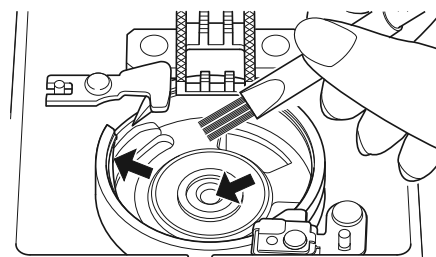
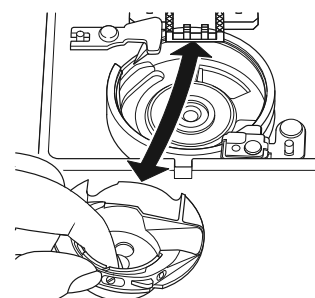
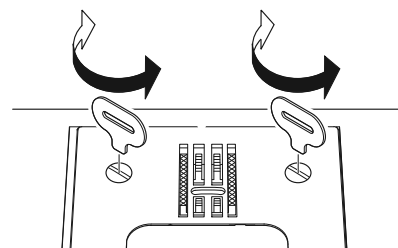
Vor der Reinigung ziehen Sie bitte den Netzstecker aus der Steckdose.

Für die Reinigung des Gehäuses und des Fußanlassers verwenden Sie ein trockenes, weiches Tuch. Vermeiden Sie chemische Lösungs- und Reinigungsmittel, weil diese die Oberfläche und/oder Beschriftungen des Gerätes beschädigen können.

### 7.4.2. Reinigen und Ölen des Transporteurs und des Spulengehäuses

Es ist notwendig, die Stofftransporteurzähne immer sauber zu halten, um ein einwandfreies Nähen zu gewährleisten.

- ▶ Entfernen Sie die Nadel und den Nähfuß (siehe Seite 37 f.).
- ▶ Öffnen Sie die Schrauben der Stichplatte (12), um diese von der Maschine zu entfernen.
- ▶ Heben Sie die Spule aus der Spulenkassette.
- ▶ Entfernen Sie den Greiferbahnring.
- ▶ Entfernen Sie mit dem Pinsel Staub und Fadenreste von den Stofftransporteurzähnen, der Spulenkassette und dem Greiferbahnring.
- ▶ Ölen Sie die mit den Pfeilen markierten Stellen jeweils mit einem Tropfen Nähmaschinenöl.
- ▶ Setzen Sie den Greiferbahnring wieder in die Spulenkassette ein. Achten Sie beim Einsetzen darauf, dass Fixierlippe B an der Endposition des Greiferrings A anliegt.
- ▶ Setzen Sie die Stichplatte wieder ein.



### TIPP

Je nach Gebrauchshäufigkeit soll dieser Teil der Maschine öfter geölt werden.



## 8. Störungen

Wenn Störungen auftreten, lesen Sie bitte in dieser Bedienungsanleitung nach, ob Sie alle Anweisungen richtig beachtet haben.

Erst wenn keine der genannten Lösungen zum Erfolg führt wenden Sie sich bitte an unseren Kundendienst.

| Störung                       | Ursache  | Seite    |
|-------------------------------|--|----------|
| Die Maschine läuft nicht frei | Die Maschine muss geölt werden   | Seite 39 |
|                               | Staub und Fäden befinden sich in der Greiferbahn                         | Seite 39 |
|                               | Reste befinden sich an den Zähnen des Stofftransporteurs                 | Seite 39 |
| Der Oberfaden reißt           | Der Oberfaden ist nicht richtig eingefädelt                              | Seite 14 |
|                               | Fadenspannung ist zu stark   | Seite 19 |
|                               | Nadel ist verbogen oder stumpf   | Seite 21 |
|                               | Die Garnstärke ist für die Nadel nicht passend                           | Seite 42 |
|                               | Die Nadel ist nicht richtig eingesetzt                                   | Seite 37 |
|                               | Der Stoff wurde am Nahtende nach hinten nicht durchgezogen               | Seite 22 |
|                               | Stichplatte, Spule oder Nähfuß ist beschädigt                            |          |
| Der Unterfaden reißt          | Der Unterfaden verwickelt sich aufgrund unsachgemäß aufgespulerter Spule | Seite 11 |
|                               | Der Unterfaden ist nicht unter der Spannungsfeder in der Spulenkapsel    | Seite 12 |
| Die Nadel bricht              | Die Nadel ist falsch eingesetzt worden                                   | Seite 37 |
|                               | Die Nadel ist verbogen   | Seite 21 |
|                               | Die Nadel ist zu fein  | Seite 42 |
|                               | Während des Nähens wird am Stoff gezogen                                 | Seite 21 |
|                               | Ein Knoten im Faden  | Seite 14 |
|                               | Der Oberfaden ist falsch eingefädelt worden                              | Seite 14 |




| Störung                               | Ursache  | Seite    |
|---------------------------------------|--|----------|
| Die Maschine lässt Stiche aus         | Die Nadel ist falsch eingesetzt worden   | Seite 37 |
|                                       | Der Oberfaden ist falsch eingefädelt worden  | Seite 14 |
|                                       | Die Nadel und/oder der Faden passt sich dem Stoff nicht an                                       | Seite 42 |
|                                       | Der Stoff ist zu schwer oder zu hart   | Seite 42 |
|                                       | Während des Nähens wird am Stoff gezogen.  | Seite 21 |
| Zusammenziehen oder Kräuseln der Naht | Die Oberfadenspannung ist zu stark   | Seite 19 |
|                                       | Die Maschine ist falsch eingefädelt worden   | Seite 14 |
|                                       | Die Nadel ist für den Stoff zu groß  | Seite 42 |
| Der Faden macht Schlingen             | Die Fadenspannung ist nicht reguliert  | Seite 19 |
|                                       | Der Oberfaden ist nicht richtig eingefädelt und/oder der Unterfaden ist nicht richtig aufgespult | Seite 12 |
|                                       | Die Garnstärke ist für den Stoff nicht geeignet  | Seite 42 |
| Der Stoff läuft unregelmäßig durch    | Die Stichtlänge steht auf „0“  | Seite 24 |
|                                       | Fadenreste sind in der Greiferbahn   | Seite 39 |
| Die Maschine läuft nicht              | Die Nähmaschine ist nicht richtig angeschlossen oder die Steckdose ist ohne Strom                | Seite 9  |
|                                       | Fadenreste in der Greiferbahn  | Seite 39 |

## 8.1. Hilfreiche Meldungen

### 8.1.1. Akustische Signale

| akustisches Signal | Hinweisgrund                   |
|--------------------|--------------------------------|
| 1 x Piepen         | normaler Betrieb               |
| 2 x Piepen         | ungültige Operation            |
| 3 x Piepen         | ungültige Maschineneinstellung |
| 4 x Piepen         | die Maschine ist verklemmt     |

### 8.1.2. Nützliche Displayanzeigen

| Displayanzeige  | Grund  | Lösung   |
|---|--|--|
|  | Die Spulenspindel ist noch in der Position für das Aufspulen.                    | Drücken Sie die Spulenspindel nach links.  |
|  | Der Knopflochhebel ist nicht abgesenkt oder angehoben.                           | Ziehen Sie den Knopflochhebel nach unten. Schieben Sie den Knopflochhebel nach oben. |
|  | Die Maschine wurde gestoppt weil Faden- oder Stoffreste die Mechanik versperren. | Schalten Sie die Maschine aus und beseitigen Sie die Faden- oder Stoffreste.         |

## 9. Stoff-, Garn- und Nadeltabelle

Generell werden feine Garne und Nadel für das Nähen von dünnen Stoffen verwendet, stärkere Garne und Nadeln werden für schwere Stoffe verwendet. Testen Sie immer Garn- und Nadelstärke auf einem Stoffrest jenes Stoffes, den Sie nähen wollen. Benutzen Sie dasselbe Garn für Nadel und Spule. Wenn Sie auf feinem Stoff oder Synthetik Stretch-Nähte nähen, verwenden Sie Nadeln mit blauem Schaft (im Fachhandel erhältlich). Diese verhindern das Auslassen von Stichen.

|                     | Stoffart  | Garn                   | Nadel                          |
|---------------------|---|------------------------|--------------------------------|
| sehr leichte Stoffe | Chiffon, Georgette, feine Spitze, Organza, Netz, Tüll | 50<br>Synthetik, Seide | 65                             |
| leichte Stoffe      | Batist, Voile, Nylon, Satin, leichtes Leinen          | 80<br>Baumwolle        | 65                             |
|                     | Seide, Crêpe de Chine; Crêpe Sheer                    | 50<br>Seide, Synthetik |                                |
|                     | Jersey, Badebekleidung, Trikot                        | 60<br>Synthetik        |                                |
|                     | Wildleder   | 80<br>Baumwolle        | 75<br>(Leder- oder Jeansnadel) |

|                     | Stoffart   | Garn                        | Nadel                          |
|---------------------|--|-----------------------------|--------------------------------|
| mittlere Stoffe     | Flanell, Velour, Samt, Musselin, Popeline, Leinen, Wolle, Filz, Frottee, Gabardine | 60 - 80<br>Baumwolle, Seide | 75 - 90                        |
|                     | Strickware, Stretch, Trikot  | 60<br>Synthetik             | 90                             |
|                     | Leder, Vinyl, Wildleder  | 80<br>Baumwolle             | 90<br>(Leder- oder Jeansnadel) |
| schwere Stoffe      | Jeansstoff, Mantelstoff  | 50<br>Baumwolle             | 100                            |
|                     | Jersey   | 50<br>Synthetik             |                                |
|                     | Wolle, Tweed   | 50<br>Seide                 |                                |
| sehr schwere Stoffe | Leinwand, Segeltuch, Polsterstoffe   | 80 - 100<br>Baumwolle       | 100                            |

## 9.1. Nützliche Nähtipps

### 9.1.1. Nähen von dünnen und leichten Stoffen

Bei leichten und dünnen Stoffen kann es zu Auswellungen kommen, da diese Stoffe nicht immer gleichmäßig von Transporteur erfasst werden.

- ▶ Legen Sie beim Nähen dieser Stoffarten ein Stickvlies (in Fachhandel erhältlich) oder ein Stück Seidenpapier unter das Nähgut, damit verhindern Sie einen unregelmäßigen Transport.

### 9.1.2. Nähen von elastischen Stoffen

Elastische Stoffe lassen sich leichter verarbeiten, wenn Sie die Stoffteile zuvor mit Reih- oder Heftgarn zusammennähen und dann ohne das Material zu dehnen mit kleinen Stichen zusammennähen.

Gute Ergebnisse lassen sich ebenfalls erzielen, wenn Sie mit speziellen Garnen für Strickwaren und elastischen Stichen nähen.



# 10. Die Programmwahl

## 10.1. Stichprogramme



### HINWEIS

Alle Stichmuster, die mit einem Stern gekennzeichnet sind können nicht mit einer Zwillingsnadel genäht werden.

In der untenstehenden Tabelle sehen Sie alle Stichmuster und die jeweilige Programmnummer.

|                     |     |     |    |     |     |     |     |     |     |     |  |
|---------------------|-----|-----|----|-----|-----|-----|-----|-----|-----|-----|--|
| Programm-<br>Nummer | 00  | 01  | 02 | 03  | 04  | 05  | 06  | 07  | 08  | 09  |  |
| Stichbild           |     |     |    |     |     |     |     |     |     |     |  |
| Programm-<br>Nummer | 10  | 11  | 12 | 13  | 14  | 15  | 16  | 17  | 18  | 19  |  |
| Stichbild           |     |     |    |     |     |     |     |     |     |     |  |
| Programm-<br>Nummer | 20  | 21  | 22 | 23  | 24  | 25  | 26  | 27  | 28  | 29* |  |
| Stichbild           |     |     |    |     |     |     |     |     |     |     |  |
| Programm-<br>Nummer | 30  | 31  | 32 | 33* | 34  | 35  | 36  | 37* | 38  | 39  |  |
| Stichbild           |     |     |    |     |     |     |     |     |     |     |  |
| Programm-<br>Nummer | 40* | 41* | 42 | 43  | 44  | 45  | 46  | 47  | 48* | 49* |  |
| Stichbild           |     |     |    |     |     |     |     |     |     |     |  |
| Programm-<br>Nummer | 50* | 51  | 52 | 53  | 54  | 55  | 56  | 57  | 58  | 59  |  |
| Stichbild           |     |     |    |     |     |     |     |     |     |     |  |
| Programm-<br>Nummer | 60  | 61  | 62 | 63  | 64* | 65  | 66* | 67* | 68* | 69  |  |
| Stichbild           |     |     |    |     |     |     |     |     |     |     |  |
| Programm-<br>Nummer | 70  | 71  | 72 | 73* | 74* | 75* | 76* | 77* | 78  | 79  |  |
| Stichbild           |     |     |    |     |     |     |     |     |     |     |  |

| Programm-<br>Nummer | 80* | 81* | 82* | 83* | 84* | 85* | 86* | 87* | 88* | 89* |
|---------------------|-----|-----|-----|-----|-----|-----|-----|-----|-----|-----|
| Stichbild           |     |     |     |     |     |     |     |     |     |     |
| Programm-<br>Nummer | 90* | 91* | 92* | 93* | 94* | 95* | 96* | 97* | 98* | 99* |
| Stichbild           |     |     |     |     |     |     |     |     |     |     |

## 10.2. Buchstabenprogramme

In der untenstehenden Tabelle sehen Sie alle Buchstaben und die jeweilige Programmnummer.

| Programm-<br>Nummer | 00 | 01 | 02 | 03 | 04 | 05 | 06 | 07 | 08 | 09 |
|---------------------|----|----|----|----|----|----|----|----|----|----|
| Stichbild           | 0  | 1  | 2  | 3  | 4  | 5  | 6  | 7  | 8  | 9  |
| Programm-<br>Nummer | 10 | 11 | 12 | 13 | 14 | 15 | 16 | 17 | 18 | 19 |
| Stichbild           | A  | B  | C  | D  | E  | F  | G  | H  | I  | J  |
| Programm-<br>Nummer | 20 | 21 | 22 | 23 | 24 | 25 | 26 | 27 | 28 | 29 |
| Stichbild           | K  | L  | M  | N  | O  | P  | Q  | R  | S  | T  |
| Programm-<br>Nummer | 30 | 31 | 32 | 33 | 34 | 35 | 36 | 37 | 38 | 39 |
| Stichbild           | U  | V  | W  | X  | Y  | Z  | a  | b  | c  | d  |
| Programm-<br>Nummer | 40 | 41 | 42 | 43 | 44 | 45 | 46 | 47 | 48 | 49 |
| Stichbild           | e  | f  | g  | h  | i  | j  | k  | l  | m  | n  |
| Programm-<br>Nummer | 50 | 51 | 52 | 53 | 54 | 55 | 56 | 57 | 58 | 59 |
| Stichbild           | o  | p  | q  | r  | s  | t  | u  | v  | w  | x  |
| Programm-<br>Nummer | 60 | 61 | 62 | 63 | 64 | 65 | 66 | 67 | 68 | 69 |
| Stichbild           | y  | z  | @  | !  | ?  | &  |    | '  | "  | ,  |
| Programm-<br>Nummer | 70 | 71 | 72 | 73 | 74 | 75 | 76 | 77 | 78 | 79 |
| Stichbild           | .  | -  | ·  | /  | :  | ;  | Ä  | Å  | Æ  | à  |
| Programm-<br>Nummer | 80 | 81 | 82 | 83 | 84 | 85 | 86 | 87 | 88 | 89 |
| Stichbild           | ä  | å  | è  | é  | ê  | ë  | Ç  | œ  | ç  | ì  |
| Programm-<br>Nummer | 90 | 91 | 92 | 93 | 94 | 95 | 96 | 97 | 98 | 99 |
| Stichbild           | Ñ  | ñ  | Ö  | Ø  | ò  | ö  | ø  | Ü  | ù  | ü  |

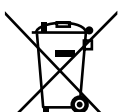
---

## 11. Entsorgung



### VERPACKUNG

Ihre Nähmaschine befindet sich zum Schutz vor Transportschäden in einer Verpackung. Verpackungen sind Rohmaterialien und somit wiederverwendungsfähig oder können dem Rohstoff-Kreislauf zurückgeführt werden.



### GERÄT

Werfen Sie Ihre Nähmaschine am Ende ihrer Lebenszeit keinesfalls in den normalen Hausmüll. Erkundigen Sie sich bei Ihrer Stadt- oder Gemeindeverwaltung nach einer umwelt- und sachgerechten Entsorgung.

## 12. Technische Daten

### Nähmaschine:

Nennspannung: 230 V ~ 50 Hz - 0,4 A

Nennleistung:

Motor: 36 W

Lampe: 24 V, 1 W

### Fußanlasser:

Typ: ES01FC

Nennspannung: DC15V, max. 3mA

Schutzklasse: II



ID 1419036223

## 13. Datenschutzerklärung

Sehr geehrter Kunde!

Wir teilen Ihnen mit, dass wir, die MEDION AG, Am Zehnthof 77, 45307 Essen als Verantwortlicher Ihre personenbezogenen Daten verarbeiten.

In datenschutzrechtlichen Angelegenheiten werden wir durch unseren betrieblichen Datenschutzbeauftragten, erreichbar unter MEDION AG, Datenschutz, Am Zehnthof 77, D – 45307 Essen; datenschutz@medion.com unterstützt. Wir verarbeiten Ihre Daten zum Zweck der Garantieabwicklung und damit zusammenhängender Prozesse ( z. B. Reparaturen) und stützen uns bei der Verarbeitung Ihrer Daten auf den mit uns geschlossenen Kaufvertrag.

Ihre Daten werden wir zum Zweck der Garantieabwicklung und damit zusammenhängender Prozesse ( z. B. Reparaturen) an die von uns beauftragten Reparaturdienstleister übermitteln. Wir speichern Ihre personenbezogenen Daten im Regelfall für die Dauer von drei Jahren, um Ihre gesetzlichen Gewährleistungsrechte zu erfüllen.

Uns gegenüber haben Sie das Recht auf Auskunft über die betreffenden personenbezogenen Daten sowie auf Berichtigung, Löschung, Einschränkung der Verarbeitung, Widerspruch gegen die Verarbeitung sowie auf Datenübertragbarkeit.

Beim Auskunfts- und beim Löschungsrecht gelten jedoch Einschränkungen nach den §§ 34 und 35 BDSG ( Art. 23 DS-GVO), Darüber hinaus besteht ein Beschwerderecht bei einer zuständigen Datenschutzaufsichtsbehörde (Art. 77 DS-GVO i. V. m. § 19 BDSG). Für die MEDION AG ist das die Landesbeauftragte für Datenschutz und Informationsfreiheit Nordrhein Westfalen, Postfach 200444, 40212 Düsseldorf, [www.lidi.nrw.de](http://www.lidi.nrw.de).

Die Verarbeitung Ihrer Daten ist für die Garantieabwicklung erforderlich; ohne Bereitstellung der erforderlichen Daten ist die Garantieabwicklung nicht möglich.

## 14. Serviceinformationen

Sollte Ihr Gerät einmal nicht wie gewünscht und erwartet funktionieren, wenden Sie sich zunächst an unseren Kundenservice. Es stehen Ihnen verschiedene Wege zur Verfügung, um mit uns in Kontakt zu treten:

- In unserer Service Community treffen Sie auf andere Benutzer sowie unsere Mitarbeiter und können dort Ihre Erfahrungen austauschen und Ihr Wissen weitergeben.  
Sie finden unsere Service Community unter <http://community.medion.com>.
- Gerne können Sie auch unser Kontaktformular unter [www.medion.com/contact](http://www.medion.com/contact) nutzen.
- Selbstverständlich steht Ihnen unser Serviceteam auch über unsere Hotline oder postalisch zur Verfügung.

| Öffnungszeiten   | Multimedia-Produkte (PC, Notebook, etc.) |
|--|--|
| Mo. - Fr.: 07:00 - 23:00<br>Sa. / So.: 10:00 - 18:00         | ☎ 0201 22099-111                         |
|  | Haushalt & Heimelektronik                |
|  | ☎ 0201 22099-222                         |
|  | Mobiltelefon; Tablet & Smartphone        |
|  | ☎ 0201 22099-333                         |
| Serviceadresse   |  |
| <b>MEDION AG</b><br><b>45092 Essen</b><br><b>Deutschland</b> |  |



Diese und viele weitere Bedienungsanleitungen stehen Ihnen über das Serviceportal [www.medion.com/de/service/start/](http://www.medion.com/de/service/start/) zum Download zur Verfügung. Dort finden Sie auch Treiber und andere Software zu diversen Geräten. Sie können auch den nebenstehenden QR Code scannen und die Bedienungsanleitung über das Serviceportal auf Ihr mobiles Endgerät laden.

## 15. Impressum

Copyright © 2020

Stand: 17. September 2020, 3:16 PM

Alle Rechte vorbehalten.

Diese Bedienungsanleitung ist urheberrechtlich geschützt.

Vervielfältigung in mechanischer, elektronischer und jeder anderen Form ohne die schriftliche Genehmigung des Herstellers ist verboten.

Das Copyright liegt bei der Firma:

**MEDION AG**  
**Am Zehnthof 77**  
**45307 Essen**  
**Deutschland**

Bitte beachten Sie, dass die oben stehende Anschrift keine Retourenanschrift ist. Kontaktieren Sie zuerst immer unseren Kundenservice.

---

## 16. Allgemeine Garantiebedingungen

### 16.1. Allgemeines

Die Laufzeit der Garantie beträgt 24 Monate und beginnt am Tag des Kaufs des Produktes. Die Garantie bezieht sich auf Material- und Produktionsschäden aller Art, die bei normaler Verwendung auftreten können.

Bitte bewahren Sie den originalen Kaufnachweis gut auf. Der Garantiegeber behält sich vor, eine Garantiereparatur oder eine Garantiebestätigung zu verweigern, wenn dieser Nachweis nicht erbracht werden kann.

Bitte stellen Sie sicher, dass Ihr Gerät im Falle einer notwendigen Einsendung transportsicher verpackt ist. Sofern nichts anderes vermerkt ist, tragen sie die Kosten der Einsendung sowie das Transportrisiko. Für zusätzlich eingesendete Materialien, die nicht zum ursprünglichen Lieferumfang des Produktes gehören, übernimmt der Garantiegeber keine Haftung.

Bitte überlassen Sie dem Garantiegeber mit dem Gerät eine möglichst detaillierte Fehlerbeschreibung. Zur Geltendmachung ihrer Ansprüche bzw. vor Einsendung, kontaktieren sie bitte die Hotline des Garantiegebers oder das Service Portal. Sie erhalten dort Informationen über die weiteren Schritte.

Diese Garantie hat keine Auswirkungen auf Ihre gesetzlichen Gewährleistungsansprüche und unterliegt dem geltenden Recht des Landes, in dem der Ersterwerb des Produktes durch den Endkunden erfolgte.

#### 16.1.1. Umfang

Im Falle eines durch diese Garantie abgedeckten Defekts an ihrem Produkt gewährleistet der Garantiegeber mit dieser Garantie die Reparatur oder den Ersatz des Produktes. Die Entscheidung zwischen Reparatur oder Ersatz der Geräte obliegt dem Garantiegeber. Insoweit kann dieser nach eigenem Ermessen entscheiden, das zur Garantiereparatur eingesendete Gerät durch ein generalüberholtes Gerät gleicher Qualität zu ersetzen.

Für Batterien oder Akkus wird keine Garantie übernommen, gleiches gilt für Verbrauchsmaterialien, d.h. Teile, die bei der Nutzung des Gerätes in regelmäßigen Abständen ersetzt werden müssen, wie z.B. Projektionslampe in Beamer.

Ein Pixelfehler (dauerhaft farbiger, heller oder dunkler Bildpunkt) ist nicht grundsätzlich als Mangel zu betrachten. Die genaue Anzahl zulässiger defekter Bildpunkte entnehmen Sie bitte der Beschreibung im Handbuch für dieses Produkt.

Für eingebrennte Bilder bei Plasma- oder LCD-Geräten, die durch unsachgemäße Verwendung des Gerätes entstanden sind, übernimmt der Garantiegeber keine Garantie. Die genaue Vorgehensweise zum Betrieb Ihres Plasma- bzw. LCD-Gerätes entnehmen Sie bitte der Beschreibung im Handbuch für dieses Produkt.

Die Garantie erstreckt sich nicht auf Wiedergabefehler von Datenträgern, die in einem nicht kompatiblen Format oder mit ungeeigneter Software erstellt wurden.

Sollte sich bei der Reparatur herausstellen, dass es sich um einen Fehler handelt, der von der Garantie nicht gedeckt ist, behält sich der Garantiegeber das Recht vor, die anfallenden Kosten in Form einer Handling Pauschale sowie die kostenpflichtige Reparatur für Material und Arbeit nach einem Kostenvoranschlag dem Kunden in Rechnung zu stellen. Hierüber werden Sie als Kunde vorab informiert; es obliegt Ihnen diesem Vorgehen zuzustimmen oder abzulehnen.

#### 16.1.2. Ausschluss

Für Versagen und Schäden, die durch äußere Einflüsse, versehentliche Beschädigungen, unsachgemäße Verwendung, am Produkt vorgenommene Veränderungen, Umbauten, Erweiterungen, Verwendung von Fremdteilen, Vernachlässigung, Viren oder Softwarefehler, unsachgemäßen Transport, unsachgemäße Verpackung oder Verlust bei Rücksendung des Produktes entstanden sind, übernimmt der Garantiegeber keine Garantie.

---

Die Garantie erlischt, wenn der Fehler am Gerät durch Wartung oder Reparatur entstanden ist, die durch jemand anderen als durch einen vom Garantiegeber autorisierten Servicepartner durchgeführt wurde. Die Garantie erlischt auch, wenn Aufkleber oder Seriennummern des Gerätes oder eines Bestandteils des Gerätes verändert oder unleserlich gemacht wurden.

### **16.1.3. Service Hotline**

Vor Einsendung des Gerätes an den Garantiegeber müssen Sie sich über die Service Hotline oder das Service Portal an uns wenden. Sie erhalten insoweit weitergehende Informationen, wie Sie Ihren Garantieanspruch geltend machen können.

Die Inanspruchnahme der Hotline ist ggf. kostenpflichtig.

Die Service Hotline ersetzt auf keinen Fall eine Anwenderschulung für Soft- bzw. Hardware, das Nachschlagen im Handbuch oder die Betreuung von Fremdprodukten.

## 17. Index

|   |           |
|---|-----------|
| <b>A</b>                                  |           |
| Akustische Signale .....                  | 42        |
| Anschiebetisch .....                      | 7, 10, 35 |
| Aufnähen von Applikationen .....          | 34        |
| Aufnähen von Gummibändern .....           | 27        |
| Aufspulen der Unterfadenspule .....       | 11        |
| Auswahl der richtigen Nadel .....         | 21        |
| <b>B</b>                                  |           |
| Bildmusterstiche .....                    | 29        |
| Blindsaumfuß .....                        | 8         |
| Blindstich .....                          | 26        |
| Buchstabenmuster .....                    | 29        |
| Buchstabenprogramme .....                 | 45        |
| <b>D</b>                                  |           |
| Displayanzeigen .....                     | 42        |
| Durchtrennen des Fadens .....             | 23        |
| <b>E</b>                                  |           |
| Einfädelautomatik .....                   | 16        |
| Einfädelautomatik für die Nadel .....     | 16        |
| Einfädeln des Oberfadens .....            | 14        |
| Einlegen der Spule .....                  | 12        |
| Einsetzen einer Garnrolle .....           | 10        |
| Elastikstich .....                        | 27        |
| Entnehmen der Spule .....                 | 12        |
| <b>F</b>                                  |           |
| Fadenspannung .....                       | 19        |
| Federstich .....                          | 27        |
| Freihandnähen .....                       | 35        |
| Fußanlasser .....                         | 7, 9      |
| <b>G</b>                                  |           |
| Geradstich .....                          | 25        |
| <b>H</b>                                  |           |
| Heben und Absenken des Nähfußes .....     | 22        |
| Heraufholen des Unterfadens .....         | 18        |
| <b>K</b>                                  |           |
| Knopfannähfuß .....                       | 8         |
| Knöpfe mit Stiel annähen .....            | 32        |
| Knöpfe und Ösen annähen .....             | 31        |
| Knopflöcher .....                         | 30        |
| Knopflöcher mit Garnverstärkung .....     | 31        |
| Knopfloch-Nähfuß .....                    | 8         |
| Kräuseln .....                            | 33        |
| <b>L</b>                                  |           |
| Langettenstiche .....                     | 28        |
| <b>M</b>                                  |           |
| Muschelsaum .....                         | 26        |
| Musterabschluss .....                     | 22        |
| <b>N</b>                                  |           |
| Nadelendposition .....                    | 20        |
| Nähen mit einer Zwillingnadel .....       | 34        |
| Nähfuß .....                              | 38        |
| Nähfußhalter .....                        | 38        |
| Nähtipps .....                            | 43        |
| Nähen von dünnen und leichten Stoffen ... | 43        |
| Nähen von elastischen Stoffen .....       | 43        |
| <b>O</b>                                  |           |
| Oberfadenführung .....                    | 16        |
| Oberfadenspannung .....                   | 19        |
| Overlock-Überwendlingsstich .....         | 28        |
| <b>P</b>                                  |           |
| Programmwahl .....                        | 23        |
| <b>R</b>                                  |           |
| Rautenstich .....                         | 28        |
| Reißverschlüsse .....                     | 32        |
| Reißverschluss-Nähfuß .....               | 8         |
| Richtige Naht .....                       | 20        |
| Rückwärtsnähen .....                      | 22        |
| <b>S</b>                                  |           |
| Satinstich .....                          | 25        |
| Sicherheitshinweise .....                 | 5         |
| Smokstich .....                           | 28        |
| Stainstichfuß .....                       | 8         |
| Steuern der Nähgeschwindigkeit .....      | 9         |
| Sticharten einstellen .....               | 24        |
| Stichbreiteneinstellung .....             | 24        |
| Stichlängeneinstellung .....              | 24        |
| Stichprogramme .....                      | 44        |
| <b>T</b>                                  |           |
| Transporteur .....                        | 39        |
| heben .....                               | 35        |
| senken .....                              | 35        |
| <b>U</b>                                  |           |
| Unsaubere Nähte .....                     | 20        |
| <b>W</b>                                  |           |
| Wechseln der Nährichtung .....            | 23        |
| <b>Z</b>                                  |           |
| Zickzackstich .....                       | 25        |
| Zierstiche .....                          | 29        |
| Zubehörbox .....                          | 10        |

