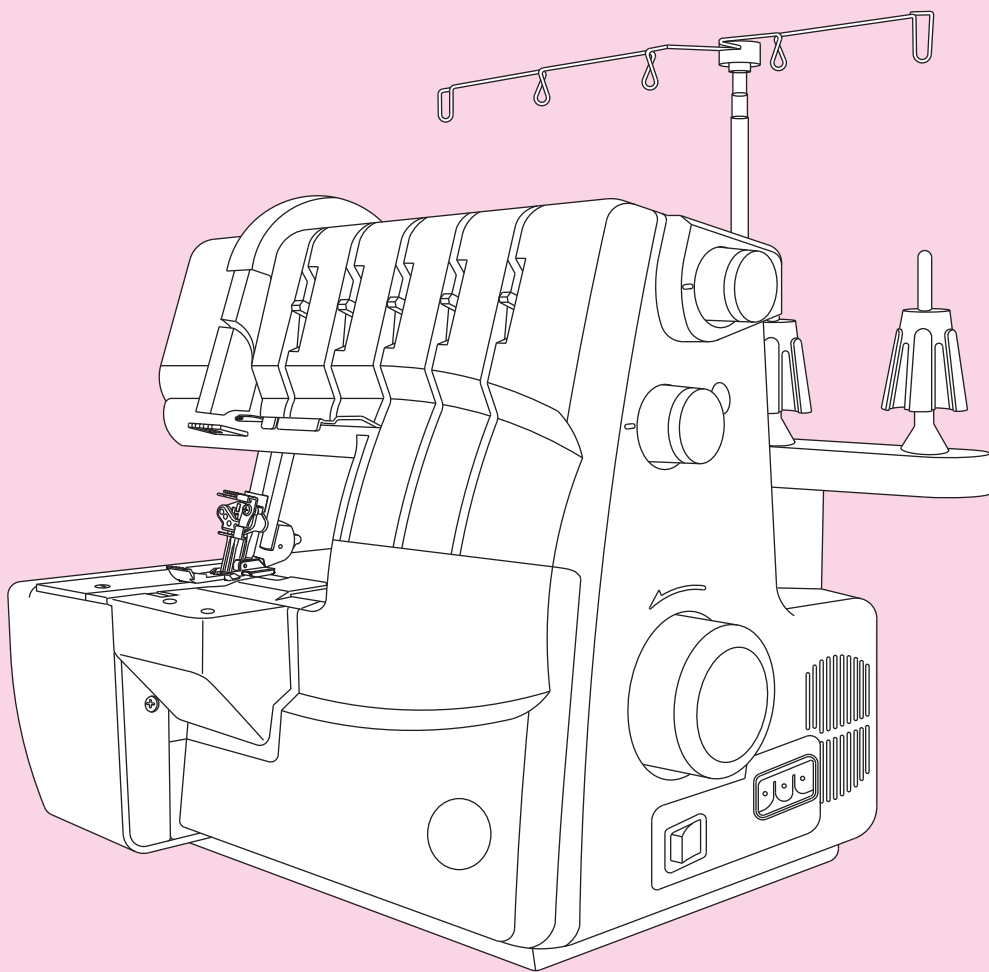


14T968DC

Bedienungsanleitung



SINGER[®]
AT HOME WORLDWIDE

14T968DC

VORWORT

Vielen Dank für den Kauf dieser kombinierten Overlock-, Kettenstich- und Coverstichnähmaschine. Diese für den Haushaltsgebrauch bestimmte Nähmaschine näht für Sie durch dick und dünn. Sie verarbeitet die verschiedensten Materialien von Batist bis Jeansstoff in hervorragender Qualität.

Optimale Nutzung und Wartung der Maschine sind in dieser Anleitung beschrieben. Damit Sie das Potential dieser Maschine ganz ausschöpfen können, lesen Sie die Bedienungsanleitung vor Inbetriebnahme bitte vollständig durch. Machen Sie sich danach mit der Maschine vertraut, indem Sie die Bedienungsanleitung Seite für Seite durcharbeiten.

Damit Sie stets über die modernsten Nähmöglichkeiten verfügen, behält sich der Hersteller jederzeit das Recht auf Änderungen des Designs, der Konstruktion oder des Zubehörs vor.

Diese SINGER Nähmaschine, Modell 14T968DC, wurde von der GS (Certification of Electrotechnical Materials) gemäß den europäischen Normen geprüft und entspricht den Richtlinien für elektrische Sicherheit, Funkentstörung und Unempfindlichkeit bei Überspannungsimpulsen. Die Konformität wird durch das KEMA-Symbol und das CE-Zeichen ausgewiesen.



SINGER ist ein eingetragenes Warenzeichen von The Singer Company Limited oder zugehörigen Tochterunternehmen.
©2009 The Singer Company Limited oder zugehörige Tochterunternehmen. Alle Rechte vorbehalten.

WICHTIGE SICHERHEITSHINWEISE

Beim Gebrauch dieser Maschine sollten Sie stets grundlegende Sicherheitsmaßnahmen beachten. Lesen Sie sämtliche Hinweise vor Gebrauch der Maschine aufmerksam durch.



ACHTUNG - Zur Vermeidung elektrischer Schläge:

- Die Maschine nie unbeaufsichtigt lassen, wenn sie mit dem Stromnetz verbunden ist. Unmittelbar nach dem Gebrauch sowie vor jeder Reinigung den Stecker aus der Steckdose ziehen.



VORSICHT –Zur Vermeidung von Bränden, elektrischen Schlägen und Personenschäden:

- Die Netzspannung (Spannung des Steckdosenanschlusses) muss unbedingt mit der Nennspannung des Motors übereinstimmen.
- Die Maschine darf nur zur dem in diesem Handbuch beschriebenen Zweck verwendet werden. Benutzen Sie ausschließlich Zubehör, das vom Hersteller in dieser Bedienungsanleitung empfohlen wird.
- Zur Durchführung von Arbeiten im Nadelbereich, wie Einfädeln der Nadel oder Greifer sowie zum Nadel-, Stichplatten- oder Nähfußwechsel usw. den Netzstecker aus der Steckdose ziehen oder die Maschine ausschalten.
- Der Stecker der Nähmaschine aus der Steckdose ziehen, wenn Abdeckungen entfernt werden, beim Schmieren oder wenn sonstige Wartungsarbeiten, die in dieser Anleitung beschrieben sind, durch den Benutzer ausgeführt werden.
- Selbstständige Einstellungen des Motorriemens sind nicht gestattet. Sollten entsprechende Einstellungen notwendig sein, ist die zuständige Singer-Vertretung zu kontaktieren.
- Den Netzstecker nicht am Kabel, sondern am Stecker aus der Steckdose ziehen.
- Den Fußanlasser vorsichtig behandeln und nicht zu Boden fallen lassen. Insbesondere dürfen keine Gegenstände auf den Fußanlasser gestellt werden.
- Stets die korrekte Stichplatte verwenden. Eine falsche Stichplatte kann Nadelbruch verursachen.
- Keine verbogenen Nadeln verwenden.
- Beim Nähen die Finger von allen sich bewegenden Teilen fernhalten. Besondere Vorsicht ist im Bereich um die Nähmaschinennadel geboten.
- Das Nähgut beim Nähen nicht ziehen oder schieben. Dadurch könnte die Nadel verbogen werden und brechen.
- Maschine ausschließlich am Tragegriff heben und bewegen.
- Die Maschine darf auf keinen Fall betrieben werden, wenn Kabel bzw. Stecker beschädigt sind, die Maschine nicht ordnungsgemäß arbeitet, zu Boden gefallen ist oder wenn sie beschädigt bzw. nass wurde. Ist eine Überprüfung bzw. Reparatur notwendig oder sind elektrische bzw. mechanische Justierungen erforderlich, so bringen Sie die Maschine zum nächstgelegenen Singer-Vertragshändler oder Singer-Kundendienst.
- Die Maschine darf nicht betrieben werden, falls irgendwelche Luftöffnungen verschlossen sind. Halten Sie die Belüftungsöffnungen der Maschine und des Fußanlassers frei von Flusen, Staub und losem Gewebe.

- Keine Gegenstände in die Öffnungen der Maschine stecken bzw. fallen lassen.
- Maschine nicht im Freien betreiben.
- Die Maschine darf nicht an Orten betrieben werden, an denen Sprays oder reiner Sauerstoff verwendet werden.
- Die Maschine darf nicht als Spielzeug benutzt werden. Höchste Aufmerksamkeit ist geboten, wenn die Maschine von Kindern oder im Beisein von Kindern benutzt wird.
- Weder Maschine noch Maschinenkoffer direkter Sonneneinstrahlung oder sehr warmem bzw. feuchtem Raumklima aussetzen.
- Die Maschine, der Fußanlasser und das Netzkabel dürfen nicht mit nassen Händen, nassen Tüchern oder sonstigen nassen Gegenständen angefasst werden.
- Den Netzstecker nicht an eine Mehrfachsteckdose anschließen, an die mehrere andere Netzkabel anderer Geräte angeschlossen sind.
- Die Maschine nur auf einem ebenen und stabilen Tisch benutzen.
- Vor jeder Inbetriebnahme Freiarm- und Greiferraumdeckel der Maschine schließen.
- Nähfuß und Nadeln für Kinder unzugänglich aufbewahren.
- Maschine nicht selbsttätig auseinanderbauen oder verändern.
- Vor der Maschinenpflege sicherstellen, dass der Netzschalter ausgeschaltet und der Stecker aus der Steckdose gezogen ist.



Ist das Netzkabel beschädigt, muss es vom Hersteller, Händler bzw. durch eine sonstige qualifizierte Person ausgetauscht werden, um eine potentielle Gefahrenquelle zu eliminieren.

Dieses Gerät ist nicht dafür bestimmt, durch Personen (einschließlich Kinder) mit eingeschränkten physischen, sensorischen oder geistigen Fähigkeiten oder mangels Erfahrung und/oder mangels Wissen benutzt zu werden, es sei denn, sie werden durch eine für ihre Sicherheit zuständige Person beaufsichtigt oder erhielten von ihr Anweisung, wie das Gerät zu benutzen ist.

Schalten Sie die Maschine stets aus, wenn Sie sie unbeaufsichtigt lassen.

Ziehen Sie vor Wartung der Maschine den Netzstecker.

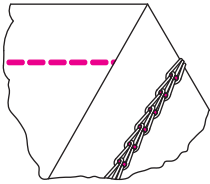
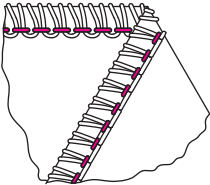
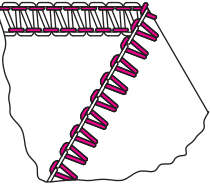
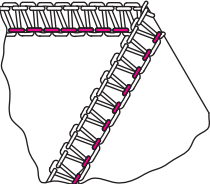
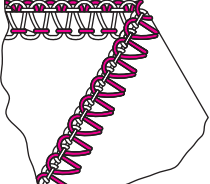
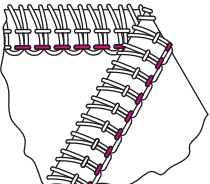
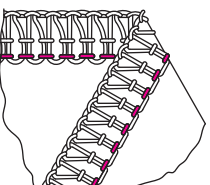
Wenn die Leuchteinheit beschädigt ist, muss sie von einem autorisierten Händler ausgetauscht werden.

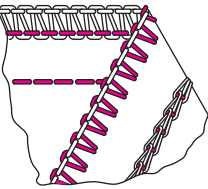
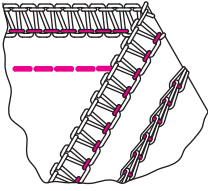
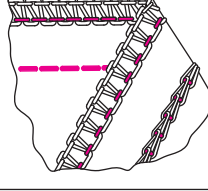
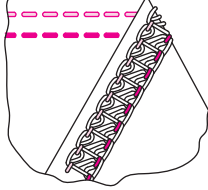
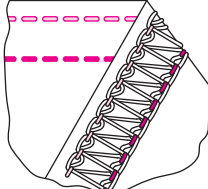
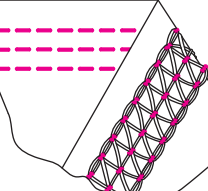
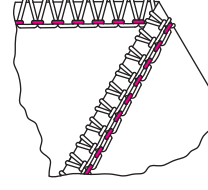
INHALTSVERZEICHNIS

	Seite		Seite
1. Stichauswahl & Automatische Fadenspannung	5	21. Abketteln und Probenähen	38
2. Übersichtstabelle	8	22. Einstellungen und Nähanleitung	39
3. Zubehör	9	1) Doppelkettenstich	39
4. Hinweise zu den Nadeln	9	2) Zweifaden-Überwendlichnaht	41
5. Die wichtigsten Teile	10	3) Zweifaden-Overlocknaht	42
6. Öffnen des Greiferraumdeckels	12	4) 3-Faden-Overlocknaht	43
7. Die wichtigsten Teile im Greiferraum	12	5) 3-Faden-Flatlocknaht	44
8. Nähvorbereitung	12	6) 3-Faden-Stretch-Sicherheitsnaht	45
9. Schneidabfallbehälter ausbauen und einbauen	13	7) 4-Faden-Stretch-Sicherheitsnaht	46
10. Einfädelvorbereitung	14	8) 4-Faden-Sicherheitsnaht	47
*Montage des Fadenführungsständers	14	9) 5-Faden-Sicherheitsnaht	48
*Garnrollennetz	14	23. Covernähte	49
*Fadenablaufscheibe	14	24. Rollsäume nähen	54
11. Entfernen und Einsetzen der Nadeln	15	1) 3-Faden-Standardrollsaum	55
*Nadelposition	15	2) 3-Faden-Obergreifer-Überwendlichrollsaum	55
*Nadel(n) entfernen	15	3) 2-Faden-Standardrollsaum	56
*Nadel(n) einsetzen	15	4) 2-Faden-Untergreifer-Überwendlichrollsaum	56
12. Einfädeln	16	25. Nahtvariationen und Nähetechniken	58
*Einfädelndiagramm	16	*Dekorative Flatlocknähte	59
*Farbcode	16	*Overlock-Blindsäume	60
*Korrektes Einfädeln der Maschine	17	*Haarbiesen	60
1) Obergreifer einfädeln (grün)	17	*Um die Ecke nähen	61
2) Untergreifer einfädeln (rot)	18	*Stecknadeln einstecken	62
3) Ketten-/Coverstichgreifer einfädeln (braun)	20	*Leerkette sichern	62
4) Rechte Overlocknadel einfädeln (blau)	21	*Nahtverstärkung	63
5) Linke Overlocknadel einfädeln (orange)	23	*Abketteln zum Herstellen von Borten	63
6) Linke Coverstichnadel einfädeln (orange)	25	26. Wartung der Maschine	64
① Linke Coverstichnadel einfädeln (orange)	25	*Maschine reinigen	64
② Mittlere Coverstichnadel & Kettenstichnadel einfädeln (blau)	26	*Maschine Ölen	64
③ Rechte Coverstichnadel einfädeln (grün)	28	*Untermesser auswechseln	65
13. Garnwechsel (durch Anknöten)	30	*Neue Glühbirne einsetzen	66
14. Einstellen der Stichlänge	31	27. Sonderzubehör	67
15. Einstellen der Nahtbreite	31	*Einrastnähuß	67
*Breiteneinstellung durch Veränderung der Nadelposition	31	*Zusätzliche	68
*Breiteneinstellung mittels Breitereinstellknopf	31	1) Gummiband-Annähuß	68
16. Einstellung des Nähfußdrucks	32	2) Blindstichfuß	68
17. Differentialtransport	33	3) Kräuselfuß	68
*Geraffte Overlocknaht	33	4) Perlen-Annähuß	68
*Gedehnte Overlocknaht	34	5) Paspel-/Kordonnierfuß	68
18. Ausschalten des beweglichen Obermessers	35	6) Bandaufnähuß	68
19. Obergreifer in Blindgreifer verwandeln	36	28. Nähstörungen und ihre Behebung	69
*Blindgreifer verwenden	36	29. Material-, Faden- und Nadeltabelle	70
*Obergreifer verwenden	36	30. Technische Daten	71
20. Normale Overlocknähte und Rollsäume	37		
*Normale Overlocknähte nähen	37		
*Rollsäume nähen	37		

1. STICHAUSWAHL & AUTOMATISCHE FADENSPIGUNG

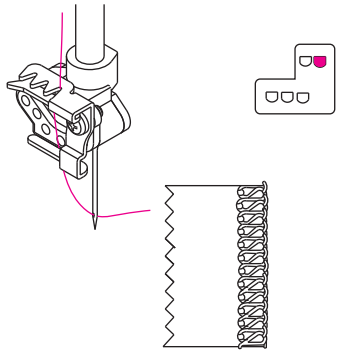
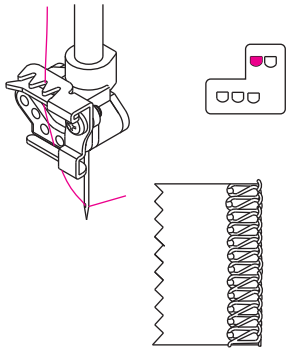
Durch die Einstellung von Automatischer Fadenspannung und Nadelposition sowie über die Einfädelung und den Einsatz des konvertierbaren rechten Greifers/Spreizers können Sie eine große Anzahl von Stichtypen mit dieser Nähmaschine nähen.

Stichtyp	ATD: Automatische Fadenspannung einstellen	Seite
1. Doppelkettenstich ATD: D		39
2. Zweifaden-überwendlichnaht ATD: D ATD: G		41
3. Zweifaden-Overlocknaht ATD: E		42
4. Dreifaden-Overlocknaht ATD: A ATD: B		43
5. Dreifaden-Flatlocknaht ATD: F		44
6. Dreifaden-Stretch-Sicherheitsnaht ATD: G		45
7. Vierfaden-Stretch-Sicherheitsnaht ATD: A		46

Stichtyp	ATD: Automatische Fadenspannung einstellen	Seite
<p>8. Vierfaden-Sicherheitsnaht</p> <p>ATD: I</p>		<p>Dieser 4-Fadenstich ist ein Sicherheitsstich, der aus einer 2-Faden-Overlocknaht und einem Doppelkettenstich besteht.</p> <p>47</p>
<p>9. Fünffaden-Sicherheitsnaht breit</p> <p>ATD: B</p>		<p>Dieser 5-Fadenstich ist ein Sicherheitsstich, der aus einer 3-Faden-Overlocknaht und einem Doppelkettenstich besteht. Bei Verwendung der linken Nadel entsteht ein breiter Saum. Versäubern und Säumen von nicht elastischen Stoffen erfolgen in einem Nähvorgang.</p> <p>48</p>
<p>10. Fünffaden-Sicherheitsnaht schmal</p> <p>ATD: A</p>		<p>Dieser 5-Fadenstich ist ein Sicherheitsstich, der aus einer 3-Faden-Overlocknaht und einem Doppelkettenstich besteht. Bei Verwendung der rechten Nadel entsteht ein schmaler Saum. Versäubern und Säumen von nicht elastischen Stoffen erfolgen in einem Nähvorgang.</p> <p>48</p>
<p>11. Covernaht schmal(2,8mm)</p> <p>ATD: K</p>		<p>Diese 2-Nadel-3-Faden-Covernaht eignet sich für dehnbare Stoffe wie Strickwaren, etc. Bei Verwendung der linken und mittleren Nadel entsteht ein schmaler Saum.</p> <p>51</p>
<p>12. Covernaht breit (5,6 mm)</p> <p>ATD: H</p>		<p>Diese 2-Nadel-3-Faden-Covernaht eignet sich für dehnbare Stoffe wie Strickwaren, etc. Bei Verwendung der linken und rechten Nadel entsteht ein breiter Saum.</p> <p>51</p>
<p>13. Dreifach-Covernaht (5,6 mm)</p> <p>ATD: J</p>		<p>Diese 3-Nadel-4-Faden-Covernaht eignet sich für dehnbare Stoffe wie Strickwaren, etc. Durch die Verwendung der linken, mittleren und rechten Nadel entsteht eine Dreifachnaht.</p> <p>52</p>
<p>14. Dreifaden-Rollsäum</p> <p>ATD: C</p>		<p>Dieser 1-Nadel-3-Fadenstich wird zum Nähen von schmalen Rollsäumen benutzt.</p> <p>55</p>

*Je nach gewählter Nadelposition kann die Maschine mit 2- oder 3-Fadenoverlocknaht mit einer Breite von 4 mm und 6 mm nähen.

Bei Overlocknähten an schweren Stoffen kann die Naht durch Drehen des Nahtbreiteneinstellknopfes noch weiter verbreitert werden (siehe Seite 31).

Overlockbreite	4.0 mm	6.0 mm
Verwendete Nadel	Rechte Overlocknadel	Linke Overlocknadel
Oberfaden-Spannungseinstellrad	Blau	Orange
		

2. ÜBERSICHTSTABELLE

	Stichtyp	ATD	SL	DF	L / C	Nadelposition	Korrekte Einfädelung/Spannung: Wenn die Automatische Fadenspannung (ATD) verwenden, wird die korrekte Fadenspannung automatisch eingestellt.					Seite	
							Orange	Blau	Grün	Rot	Braun		
1	Doppelkettenstich	D	N	N	C			●				●	39
2	Zweifaden-Überwendlichnaht	D	2	N	L	4.0mm		●			●		41
		G	2	N	L	6.0mm	●				●		41
3	Zweifaden-Overlocknaht	E	2	N	L	4.0mm		●			●		42
		E	2	N	L	6.0mm	●				●		42
4	Dreifaden-Overlocknaht	A	N	N	L	4.0mm		●	●		●		43
		B	N	N	L	6.0mm	●		●		●		43
5	Dreifaden-Flatlocknaht	F	2	N	L	4.0mm		●	●		●		44
		F	2	N	L	6.0mm	●		●		●		44
6	Dreifaden-Stretch-Sicherheitsnaht	G	2	N	L		●	●			●		45
7	Vierfaden-Stretch-Sicherheitsnaht	A	N	N	L		●	●	●		●		46
8	Vierfaden-Sicherheitsnaht	I	N	N	L		●	●			●	●	47
9	Fünffaden-Sicherheitsnaht breit	B	N	N	L		●	●	●		●	●	48
10	Fünffaden-Sicherheitsnaht schmal	A	N	N	L		●	●	●		●	●	48
11	Covernahnt schmal	K	N	N	C	2.8mm	●	●				●	51
12	Covernahnt breit	H	N	N	C	5.6mm	●		●			●	51
13	Dreifach-Covernahnt	J	N	N	C	5.6mm	●	●	●			●	52
14	Dreifaden-Rollsaum	C	1	N	L	4.0mm		●	●		●		55

ATD: Automatische Fadenspannung
DF: Differentialtransport

SL: Stichtlänge
L / C: Stellung des rechten Greifers

* Bei Auswahl von Option 2, 3, 6, 8 ist der Spreizer zu verwenden.

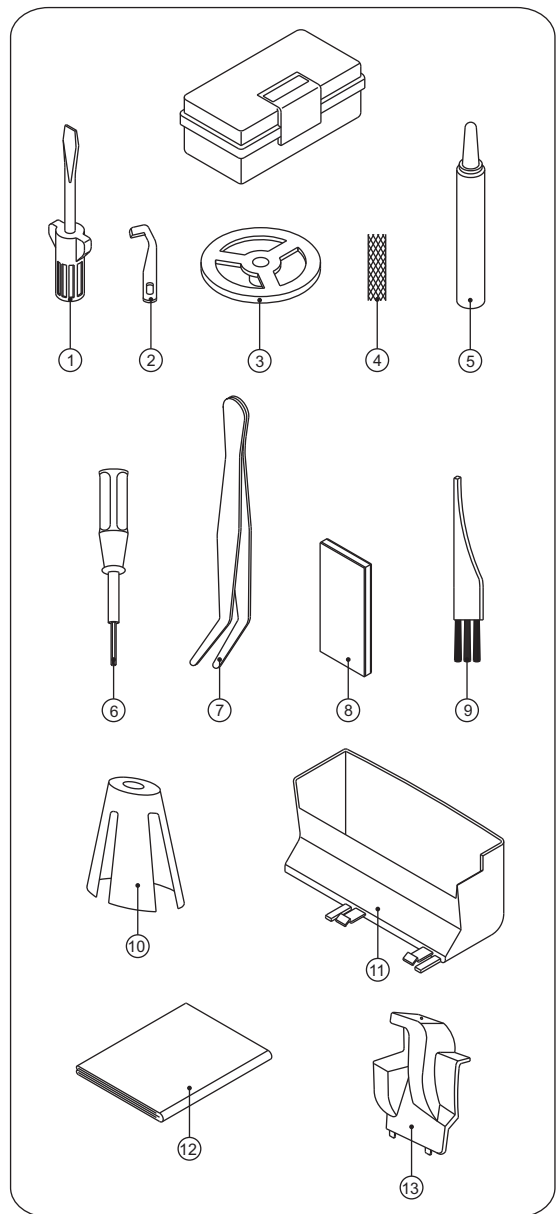
* Bei Auswahl der Option 1, 11, 12, 13 drehen Sie das Obermesser nach unten, stellen Sie den Nahtbreitenfingerschieber auf R und ersetzen Sie die Greiferabdeckung (A) durch die Greiferabdeckung (B).

* Die Automatische Fadenspannung ist für mittelschwere Stoffe und normales Polyestergarn Nr. 60 gedacht. Sie erfüllt die meisten Nähanforderungen. Bei Verwendung von anderen Garnen bzw. Stoffen kann das Ergebnis möglicherweise nicht wie gewünscht ausfallen. In dem Fall ist eine Feinjustierung der Fadenspannung in kleinen Schritten erforderlich.

3. ZUBEHÖR

Das Zubehör befindet sich in der Zubehörbox.

1. Schraubenzieher (groß)	1
2. Messer (feststehend)	1
3. Fadenablaufscheibe	5
4. Garnrollennetz	5
5. Öler	1
6. Innensechskantschraubenzieher (klein)	1
7. Pinzette	1
8. Satz Nadeln	1
9. Bürste	1
10. Spulenhalter	5 (an der Maschine)
11. Abfallbehälter	1 im karton
12. Abdeckhaube	1 im karton
13. Messerabdeckung	1



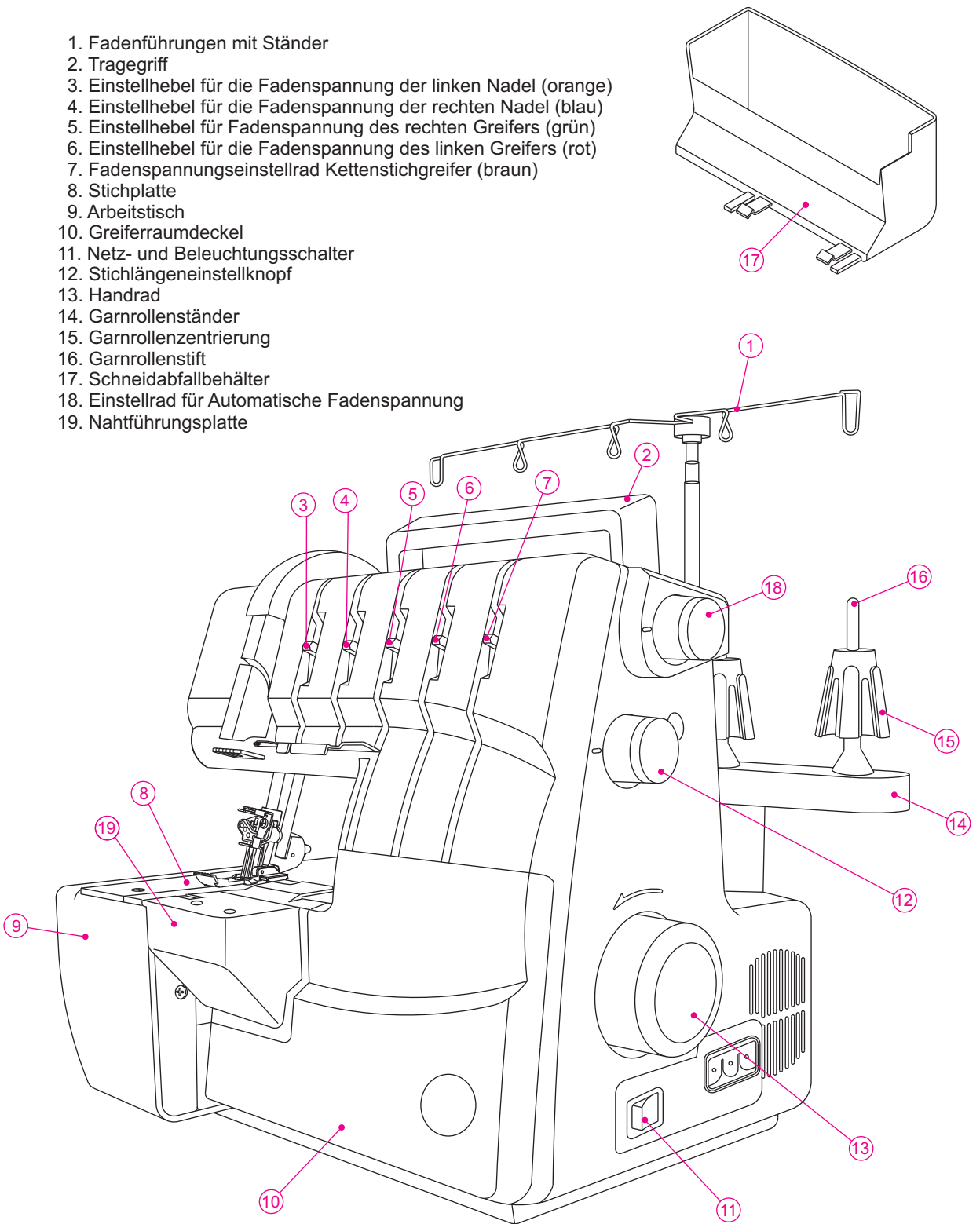
4. HINWEISE ZU DEN NADELN

- Diese Overlockmaschine verwendet eine Industrienadel mit flachem Schaft. Dadurch wird verhindert, dass die Nadel falsch herum eingesetzt wird.
- Verwenden Sie für diese Overlockmaschine keine normalen Nähadeln, egal welcher Größe oder welchen Typs.
- Eine Singer-Nadel Nr. 2022 Größe 14/90 wird mit der Maschine mitgeliefert.
- Verwenden Sie ausschließlich die Nadel Nr. 2022 Größe 14/90 und 11/80 aus der Zubehörbox.

**#2022
Overlocknadel**

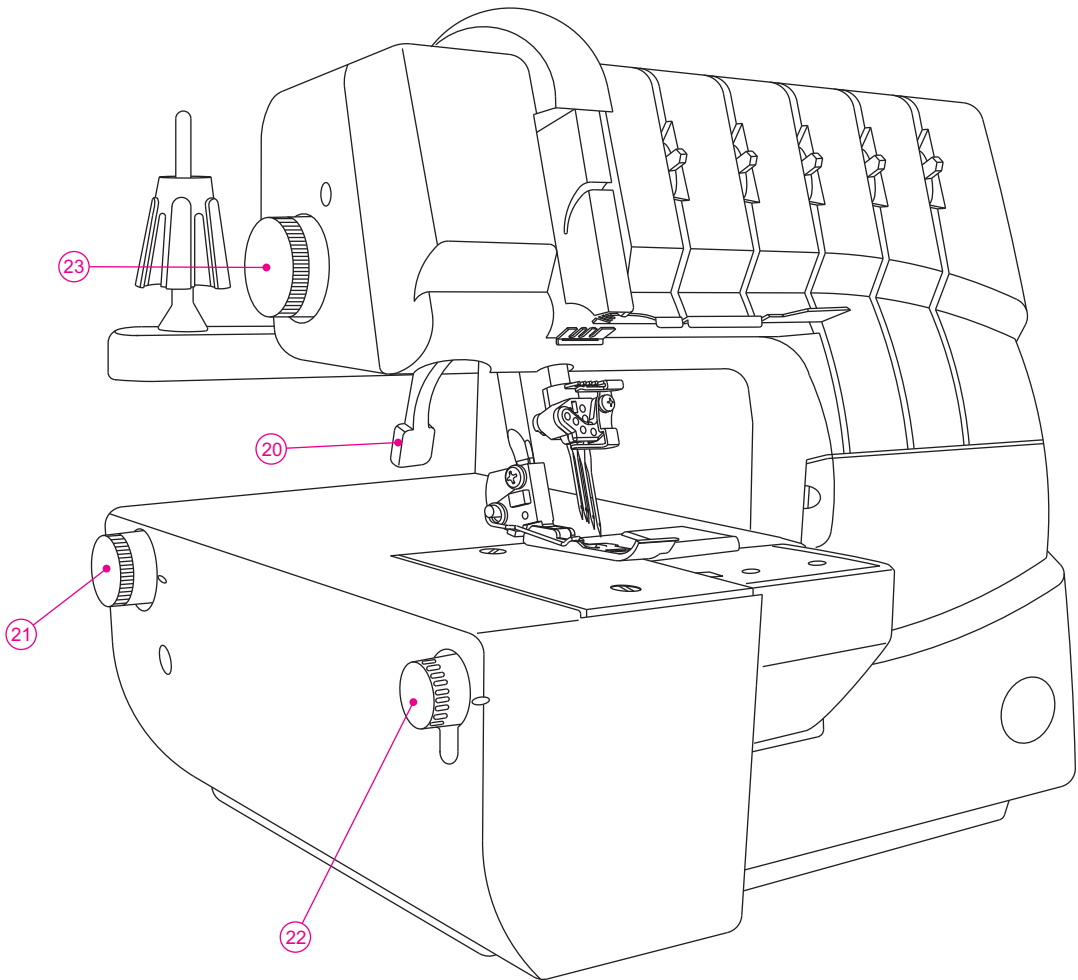
5. DIE WICHTIGSTEN TEILE

1. Fadenführungen mit Ständer
2. Tragegriff
3. Einstellhebel für die Fadenspannung der linken Nadel (orange)
4. Einstellhebel für die Fadenspannung der rechten Nadel (blau)
5. Einstellhebel für Fadenspannung des rechten Greifers (grün)
6. Einstellhebel für die Fadenspannung des linken Greifers (rot)
7. Fadenspannungseinstellrad Kettenstichgreifer (braun)
8. Stichplatte
9. Arbeitstisch
10. Greiferraumdeckel
11. Netz- und Beleuchtungsschalter
12. Stichlängeneinstellknopf
13. Handrad
14. Garnrollenständer
15. Garnrollenzentrierung
16. Garnrollenstift
17. Schneidabfallbehälter
18. Einstellrad für Automatische Fadenspannung
19. Nahtführungsplatte



DIE WICHTIGSTEN TEILE

- 20. Nähfußlüfter und Spannungsöffnung
- 21. Einstellrad für den Differentialtransport
- 22. Schnittbreiteneinstellrad
- 23. Einstellrad für den Nähfußdruck



6. ÖFFNEN DES GREIFERRAUMDECKELS



Vorsicht:

Vor dem Öffnen des Greiferraumdeckels unbedingt den Netzschalter ausschalten!

- Schieben Sie den Deckel bis zum Anschlag nach rechts (1).
- Ziehen Sie den Deckel nach unten zu sich hin (2).



Vorsicht:

Der Greiferraumdeckel muss während des Nähens geschlossen sein!

Hinweis:

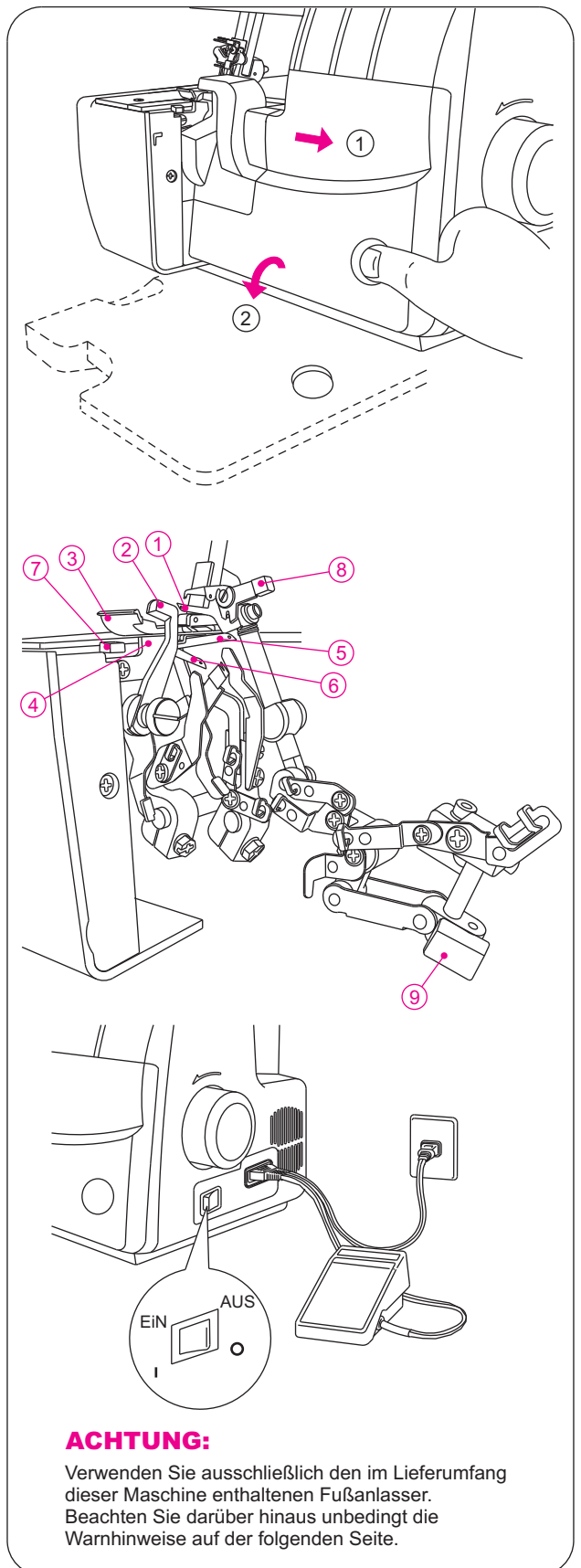
Bei offener Greiferabdeckung funktioniert die Maschine nicht.

7. DIE WICHTIGSTEN TEILE IM GREIFERRAUM

1. Obergreifer
2. Bewegliches Obermesser
3. Nähfuß
4. Feststehendes Untermesser
5. Untergreifer
6. Ketten-/Coverstichgreifer
7. Rollsaumhebel
8. Blindgreifer
9. Obergreiferkupplung

8. NÄHVORBEREITUNG

- Stecken Sie den Kombistecker in die Buchse an der Maschine.
- Schließen Sie das Netzkabel an die Steckdose an.
- Netzschalter:
Drücken Sie auf "I", um die Maschine einzuschalten.
Drücken Sie auf "0", um die Maschine auszuschalten.
- Betätigen Sie den Fußanlasser, um die Maschine anzulassen und die Geschwindigkeit zu bestimmen.
- Je stärker der Pedaldruck, desto schneller näht die Maschine.
- Nehmen Sie den Fuß vom Anlasser, wenn Sie das Nähen beenden möchten.



ACHTUNG:

Verwenden Sie ausschließlich den im Lieferumfang dieser Maschine enthaltenen Fußanlasser. Beachten Sie darüber hinaus unbedingt die Warnhinweise auf der folgenden Seite.



ACHTUNG SICHERHEITSHINWEISE:

- Die Netzspannung (Spannung des Steckdosenanschlusses) muss unbedingt mit der Nennspannung des Motors übereinstimmen.
- Seien Sie im Umgang mit dem Fußanlasser vorsichtig, lassen Sie ihn nicht zu Boden fallen und stellen Sie keine Gegenstände darauf.
- Ziehen Sie den Netzstecker aus der Steckdose, wenn Sie Nadeln, Nähfuß bzw. Stichplatte wechseln oder die Maschine unbeaufsichtigt lassen. Dadurch wird verhindert, dass die Maschine versehentlich durch Druck auf das Fußpedal angelassen wird.

9. SCHNEIDABFALLBEHÄLTER AUSBAUEN UND EINBAUEN

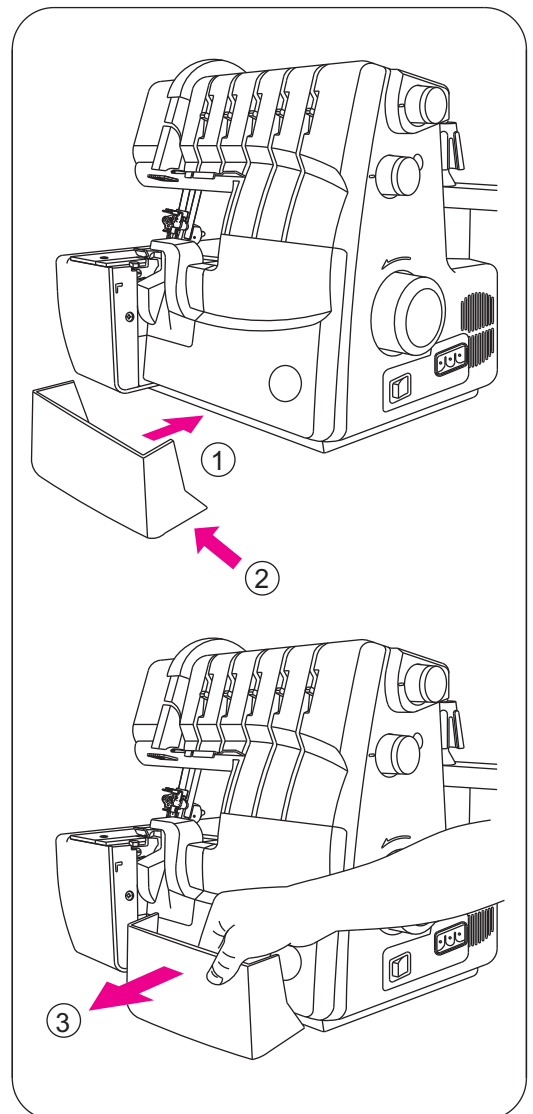
Einsetzen:

- Setzen Sie den Behälter für Schneidabfälle unter dem Greiferraumdeckel ein.

Stellen Sie sicher, dass sich die linke Kante des Behälters dort befindet, wo die Schneidabfälle vom Messer abfallen.

Entfernen:

- Ziehen Sie den Behälter für Schneidabfälle wie abgebildet in Pfeilrichtung heraus, um ihn zu entfernen.



10. EINFÄDELVORBEREITUNG

Montage des Fadenführungsständers

- Nehmen Sie die Fadenführung aus der Styroporverpackung. Montieren Sie die Fadenführung anschließend wie in der Abbildung gezeigt.
- Diese Maschine wird mit zusammengesobem Fadenführungsständer ausgeliefert.
- Ziehen Sie den Fadenführungsständer vollständig aus.
- In korrekter Stellung rasten die beiden Gelenkteile des Teleskopstabs hörbar ein.
- Positionieren Sie die Fadenführungen mittig über den Garnrollenstiften.
- Setzen Sie das Garn auf die Garnrollenzentrierungen der Garnrollenstifte auf.

Hinweis:

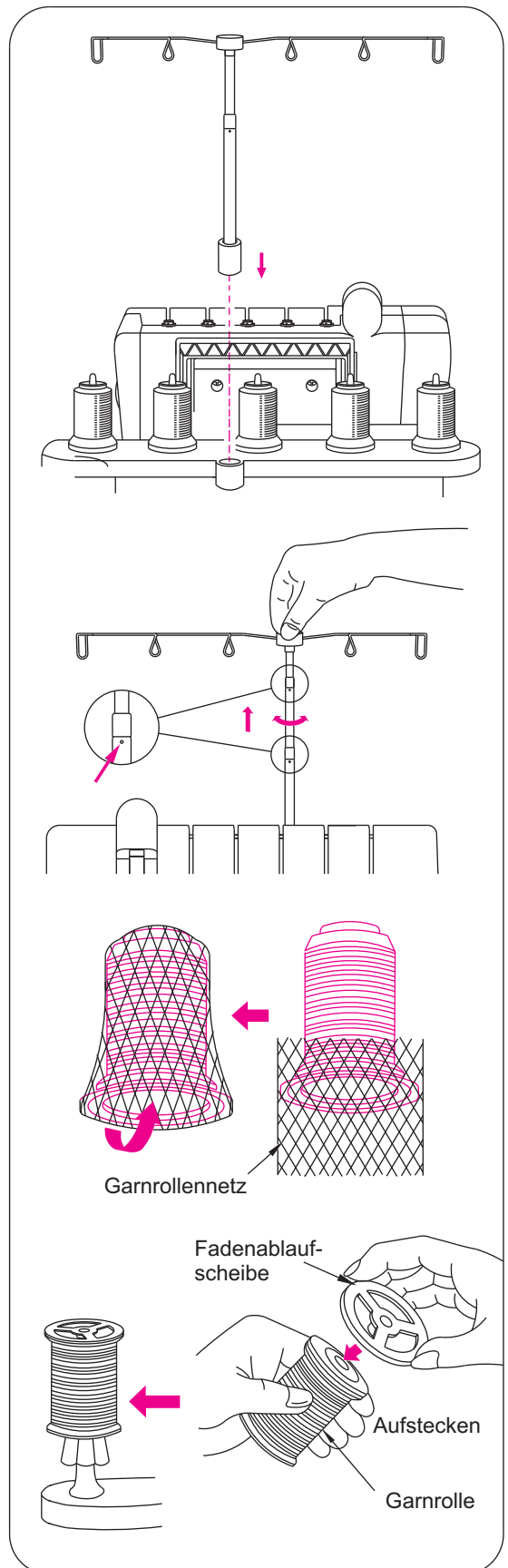
Ihre neue Maschine ist so eingefädelt, dass sie mit einem Dreifach-Coverstich näht. Nähere Informationen zum Anknöten der Fäden finden Sie auf Seite 30.

Garnrollennetz

- Bei Synthetikgarnen, die sich zu leicht von der Garnrolle abwickeln, stülpen Sie das in der Zubehörbox befindliche Garnrollennetz von unten über die Garnrolle, so dass der Faden frei oben aus der Garnrolle herabhängt (wie in der Abbildung gezeigt).

Fadenablaufscheibe

- Bei Verwendung von normalen Garnrollen stecken Sie die Fadenablaufscheibe aus der Zubehörbox wie in der Abbildung gezeigt auf die Garnrolle.



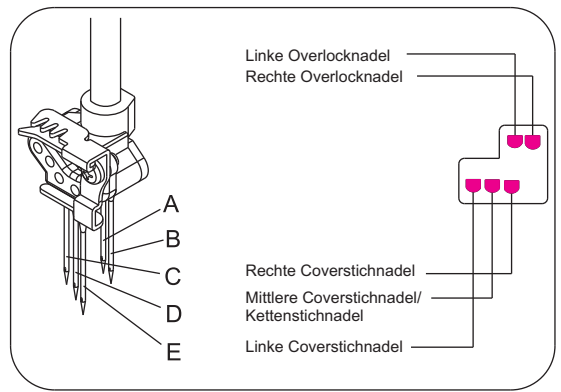
11. ENTFERNEN UND EINSETZEN DER NADELN

Nadelpositon

- Wie in der Abbildung rechts dargestellt, lassen sich bis zu fünf Nadeln in den Nadelhalter einsetzen, doch können zum Nähen nur eine, zwei oder drei Nadeln verwendet werden. Versuchen Sie nicht, mit fünf Nadeln zu nähen.
- In der Bedienungsanleitung werden die verschiedenen Nadelpositionen durch eine schematische Darstellung des Nadelhalters illustriert (siehe Abbildung rechts).

Hinweis:

Bei Verwendung der linken und rechten Overlocknadel steht die linke Nadel etwas höher als die rechte. Sind alle Coverstich-Nadeln eingesetzt, steht die linke Nadel etwas höher als die anderen.



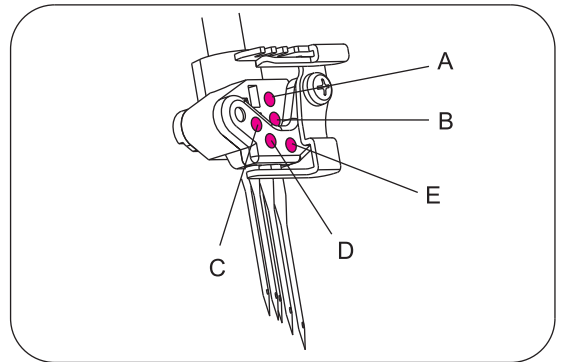
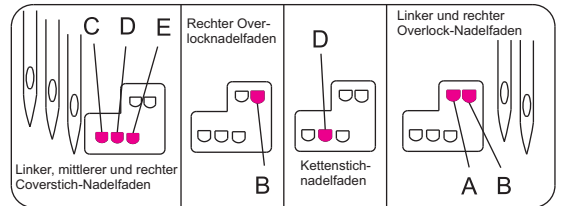
Nadel(n) entfernen



Vorsicht:
Vor dem Entfernen der Nadel(n) den Netzstecker aus der Steckdose ziehen!

- Drehen Sie das Handrad zu sich hin, bis die Nadel in ihrer höchsten Position steht.
- Legen Sie ein dickes Stück Stoff (z. B. Filz) unter den Nähfuß. Senken Sie die Nadel so weit ab, bis sie leicht in das Nahgut einsticht.
- Lösen Sie die Nadelstellschraube mit dem kleinen Sechskantschlüssel, ohne sie jedoch ganz zu entfernen. Halten Sie die Nadeln mit den Fingern fest und lüften Sie die Nadelstange. Die Nadeln bleiben im Stoff stecken.

- A. Rechte Overlocknadel
- B. Linke Overlocknadel
- C. Linke Coverstichnadel
- D. Mittlere Coverstichnadel
- E. Rechte Coverstichnadel



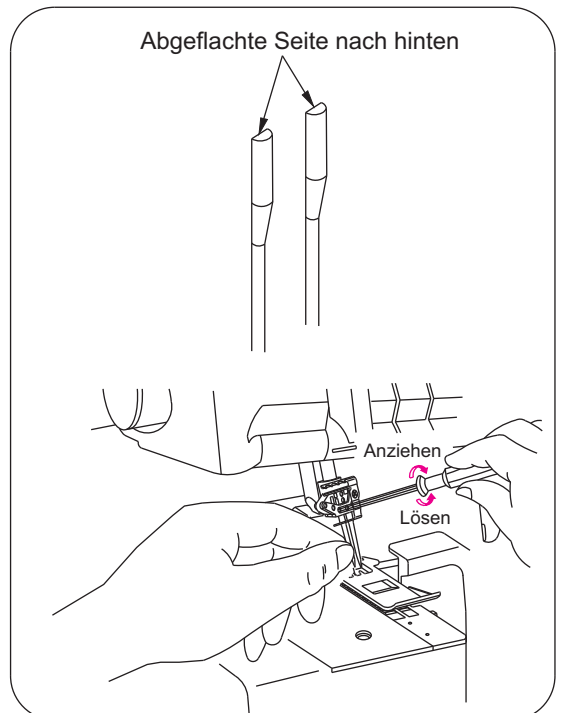
Nadeln einsetzen

- Halten Sie die Nadel mit der abgeflachten Seite nach hinten.
- Schieben Sie die Nadel bis zum Anschlag in den Nadelhalter hinein.
- Wenn Sie die Nadel beim Einsetzen erst in die Bohrung in der Stichplatte stecken, können Sie sie direkt nach oben in den Nadelhalter einführen.

Hinweis:

Beim Einsetzen von Nadeln in die Halterungen A und B müssen erst die beiden Innensechskantschrauben A und B gelöst werden. Nach dem Einsetzen der Nadeln sind die Schrauben wieder anzuziehen.

Für diese Maschine werden Singer Nadeln Nr. 2022 benötigt. Standardhaushaltsnadeln dürfen nicht verwendet werden!



12. EINFÄDELN

Einfädeldiagramm: **Overlock- und Sicherheitsnaht**

- Im Greiferraumdeckel befindet sich ein farbcodiertes Einfädeldiagramm zur Schnellübersicht.
- Fädeln Sie die Maschine wie rechts abgebildet in der Reihenfolge 1 bis 5 ein.

Hinweis:

Für Overlock- und Covernähte werden die Fäden wie rechts abgebildet durch den Greiferfadenzieher gefädelt.

Farbcode: **Overlock- und Sicherheitsnaht**

- | | |
|---------------------------------|--------|
| 1. Obergreiferfaden..... | Grün |
| 2. Untergreiferfaden..... | Rot |
| 3. Kettenstichgreiferfaden..... | Braun |
| 4. Faden der rechten Nadel..... | Blau |
| 5. Kettenstich-Nadelfaden..... | Orange |

Einfädeldiagramm: **Covernaht**

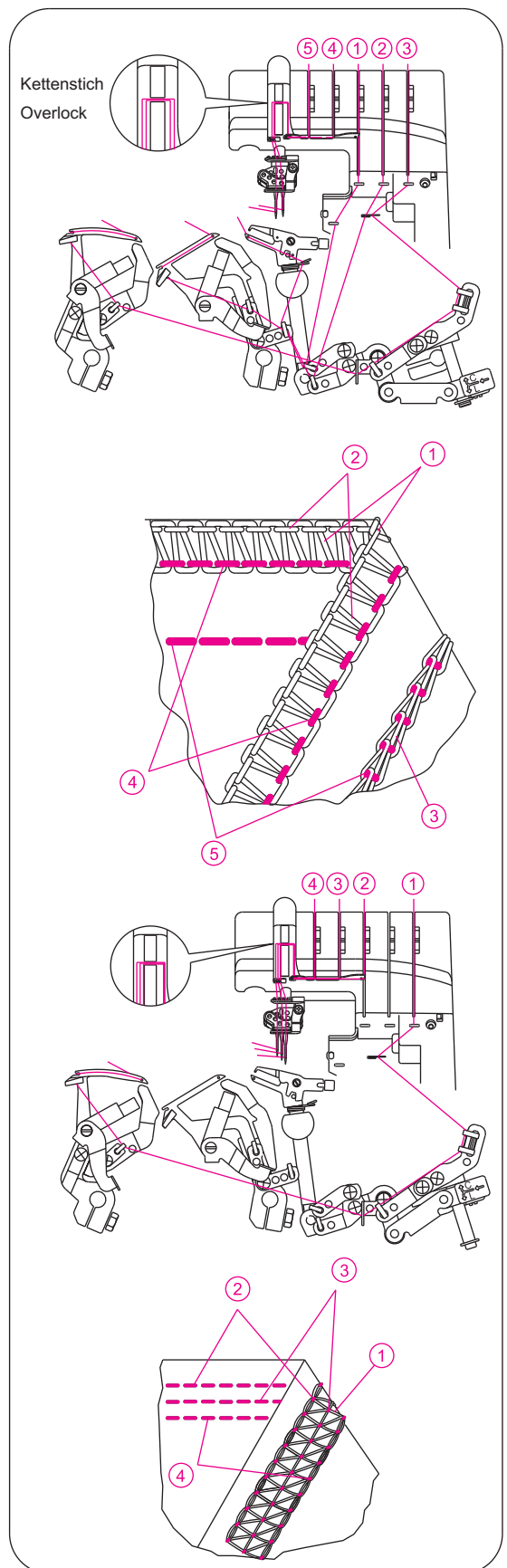
- Im Greiferraumdeckel befindet sich ein farbcodiertes Einfädeldiagramm zur Schnellübersicht.
- Fädeln Sie die Maschine wie rechts abgebildet in der Reihenfolge 1 bis 4 ein.

Hinweis:

Für Covernähte werden die Fäden wie rechts abgebildet durch den Greiferfadenzieher gefädelt.

Farbcode: **Covernaht**

- | | |
|-----------------------------------|--------|
| 1. Coverstichgreiferfaden..... | Braun |
| 2. Faden der rechten Nadel..... | Grün |
| 3. Faden der mittleren Nadel..... | Blau |
| 4. Faden der linken Nadel..... | Orange |



Korrektes Einfädeln der Maschine



Vorsicht:
Der Netzschalter muss ausgeschaltet sein!

Hinweis:

Die Anleitung auf dieser und folgenden Seiten soll Ihnen bei der korrekten Einfädelung der Maschine über farbige markierte Einfädelwege helfen. Bevor Sie mit dem Einfädeln anfangen, suchen Sie in der Schnellübersicht nach wichtigen Informationen für Stichtyp, Einstellungen, Nadeleinsatz und Farbe des entsprechenden Einfädelwegs.

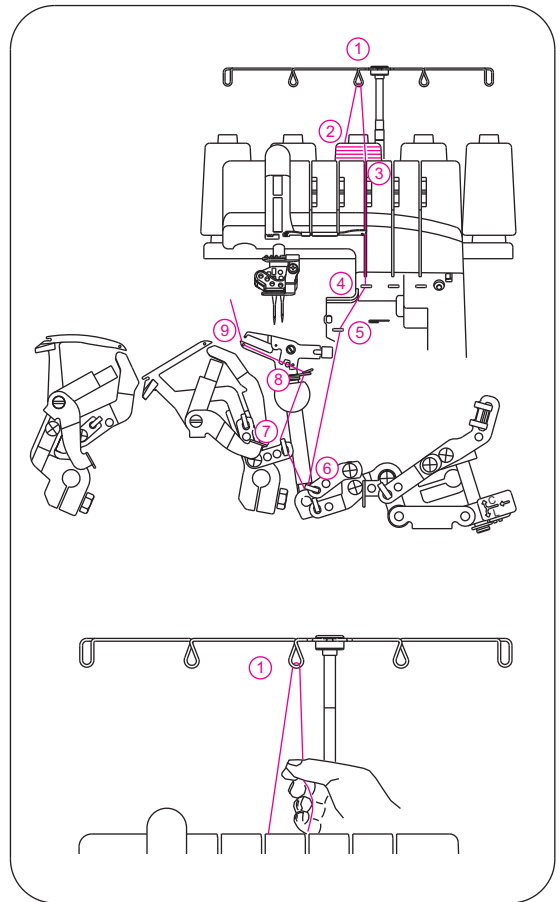
1) Obergreifer einfädeln (grün)

- Fädeln Sie den Obergreifer in der Reihenfolge 1 bis 9 ein.
- Lüften Sie den Nähfuß, um die Spannungsscheiben zu lösen.

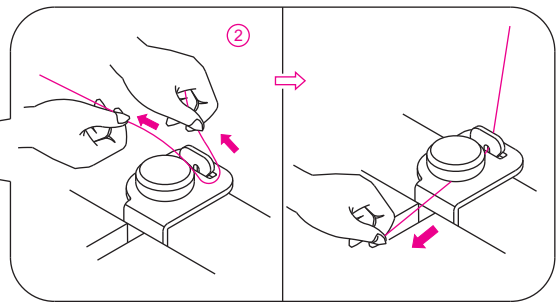
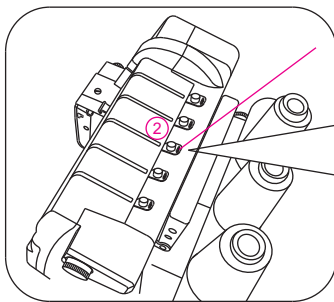
Hinweis:

Der Nähfuß wird durch Senkung des Nähfußhebers angehoben. Dadurch kann man besser einfädeln und beim Nähen den Stoff besser bewegen.

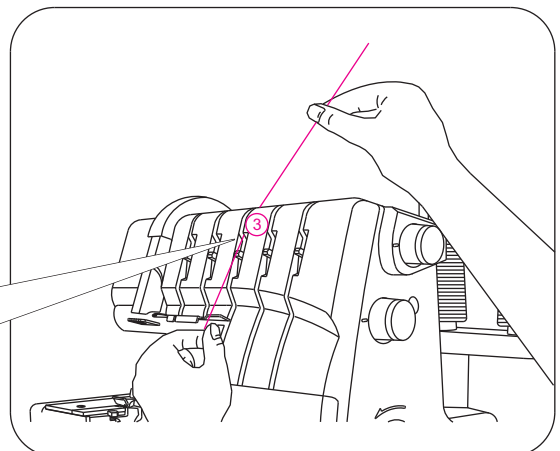
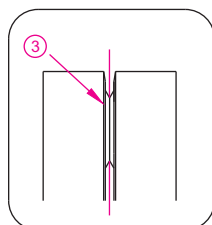
- Führen Sie den Faden von hinten nach vorne durch Fadenführung 1.



- Fädeln Sie die obere Fadenführung ein, indem Sie den Faden nach links ziehen, bis er unter die Fadenführung 2 rutscht. Führen Sie den Faden dann wie abgebildet an der rechten Seite des Knopfes entlang.



- Halten Sie den Faden mit den Fingern fest, führen Sie ihn zwischen den Spannungsscheiben hindurch und ziehen Sie ihn dann nach unten, so dass er sich in korrekter Position zwischen den Spannungsscheiben 3 befindet.



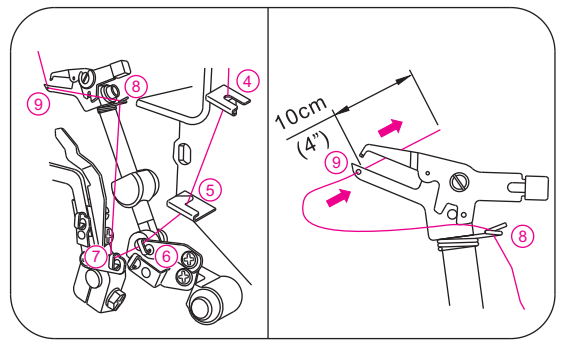
- Fädeln Sie im Greiferraum gemäß den grünen Markierungen auf den Fadenführungen (4 - 9) ein.

- Fädeln Sie die Öse im Obergreifer 9 von vorne nach hinten ein.

Hinweis:

- * Verwenden Sie die Pinzette aus der Zubehörbox zum leichteren Einfädeln des Greifers.
- * Stellen Sie sicher, dass der Faden hinter dem Untergreifer liegt.

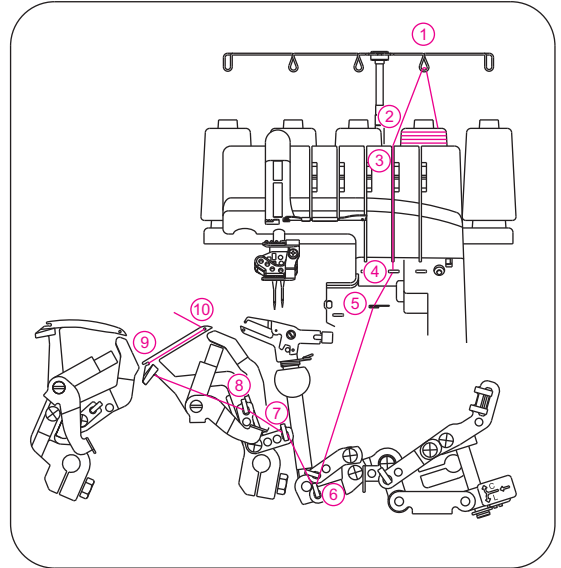
- Ziehen Sie ca. 10 cm Faden durch den Greifer und legen Sie ihn nach hinten über die Stichplatte.



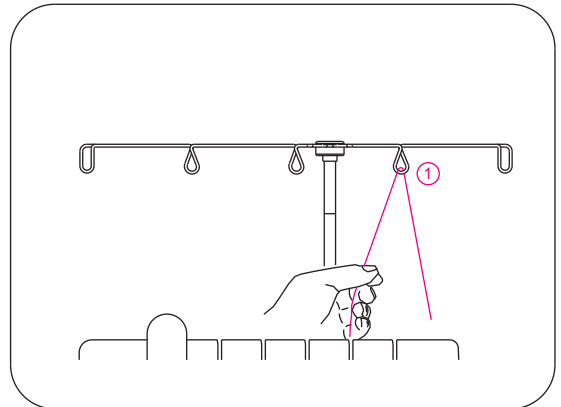
2) Untergreifer einfädeln (rot)

- Fädeln Sie den Untergreifer in der Reihenfolge 1 bis 10 ein.

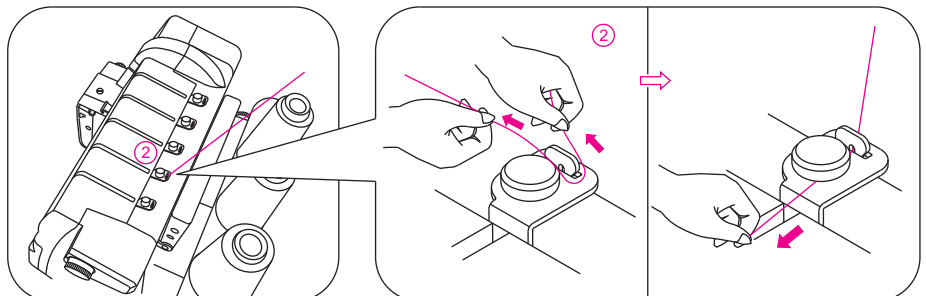
- Lüften Sie den Nähfuß, um die Spannungsscheiben zu lösen.



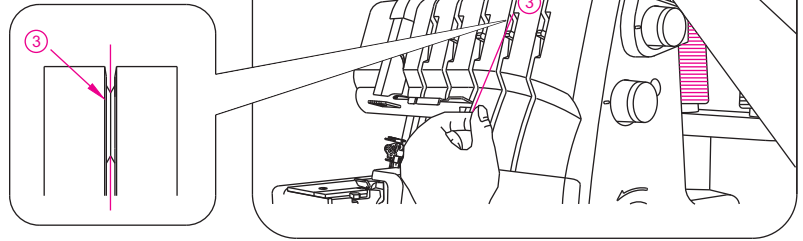
- Führen Sie den Faden von hinten nach vorne durch Fadenführung 1.



- Fädeln Sie die obere Fadenführung ein, indem Sie den Faden nach links ziehen, bis er unter die Fadenführung 2 rutscht. Führen Sie den Faden dann wie abgebildet an der rechten Seite des Knopfes entlang.

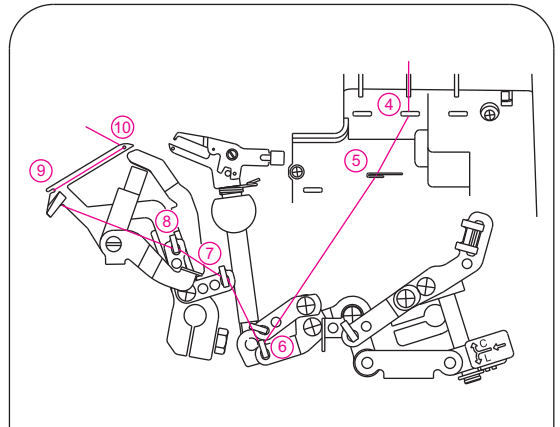


- Halten Sie den Faden mit den Fingern fest, führen Sie ihn zwischen den Spannungsscheiben hindurch und ziehen Sie ihn dann nach unten, so dass er sich in korrekter Position zwischen den Spannungsscheiben 3 befindet.

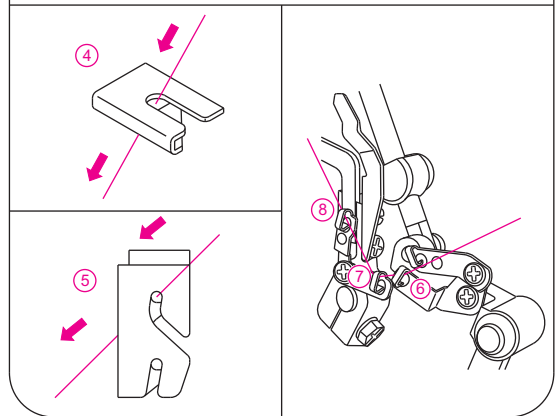


- Drehen Sie das Handrad so weit zu sich, bis der Untergreifer 5 bis 10 mm unter der Kante der Stichplatte herausragt.
- Fädeln Sie im Greiferraum gemäß den roten Markierungen auf den Fadenführungen (4 - 10) ein.

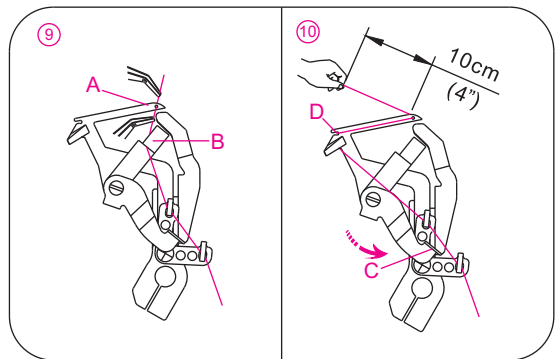
Hinweis:
Verwenden Sie die Pinzette aus der Zubehörbox zum leichteren Einfädeln des Greifers.



- Legen Sie den Faden mit der Pinzette leicht schräg von links nach rechts in Fadenführung 4.
- Ziehen Sie den Faden mit der Pinzette von vorne nach hinten in Fadenführung 5.

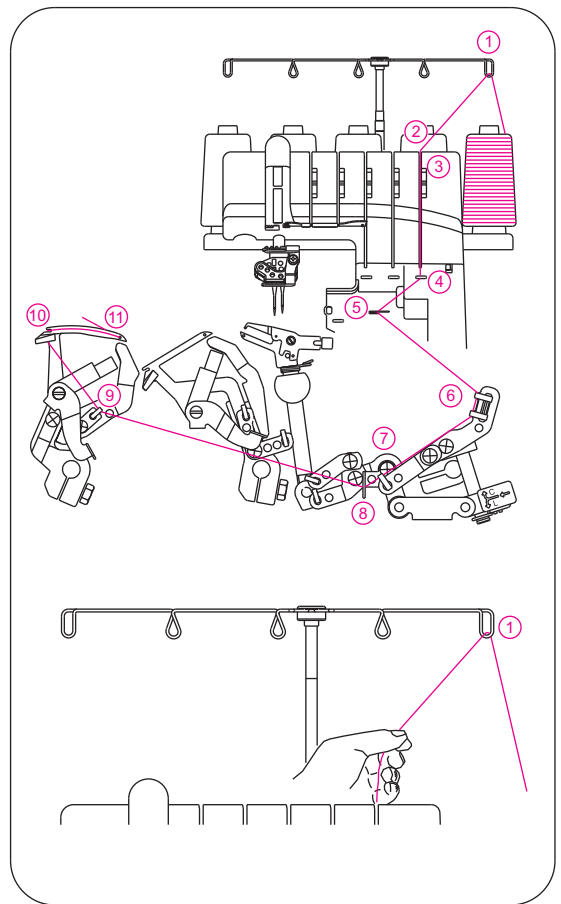


- Fädeln Sie die Greiferöse (A) von vorne nach hinten ein. Ziehen Sie ca. 10 cm Faden durch den Greifer. Legen Sie den Faden in die v-förmige Nut des Einfädlers. Halten Sie das Fadenende gut mit der linken Hand fest und bringen Sie den Einfädlerhebel (C) in die richtige Position (D).

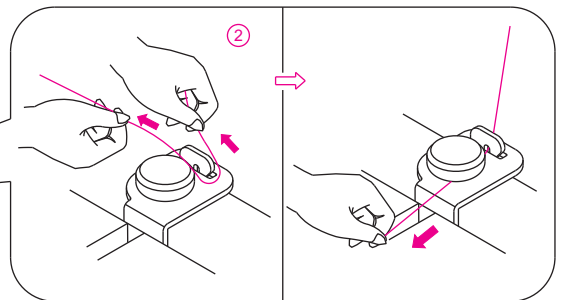
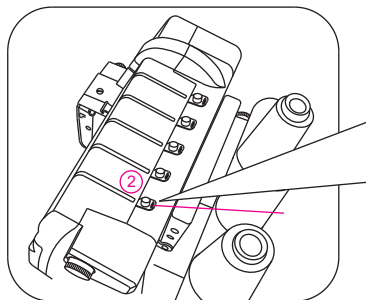


3) Ketten-/Coverstichgreifer einfädeln (braun)

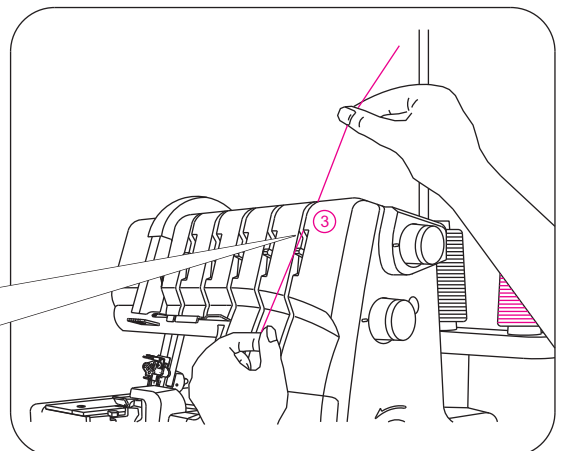
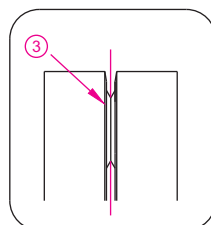
- Fädeln Sie den Ketten-/Coverstichgreifer in der Reihenfolge 1 bis 11 ein.
- Heben Sie den Nähfuß durch Senkung des Nähfußhebers, um die Spannungsscheiben zu lösen.
- Führen Sie den Faden von hinten nach vorne durch Fadenführung 1.



- Fädeln Sie die obere Fadenführung ein, indem Sie den Faden nach links ziehen, bis er unter die Fadenführung 2 rutscht. Führen Sie den Faden dann wie abgebildet an der rechten Seite des Knopfes entlang.



- Halten Sie den Faden mit den Fingern fest, führen Sie ihn zwischen den Spannungsscheiben hindurch und ziehen Sie ihn dann nach unten, so dass er sich in korrekter Position zwischen den Spannungsscheiben 3 befindet.

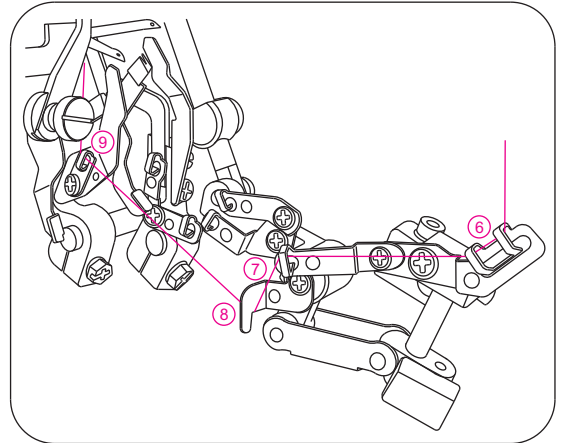
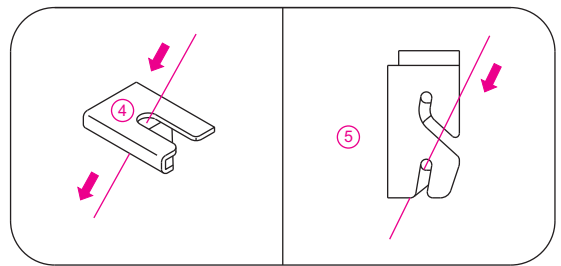


- Drehen Sie das Handrad so weit zu sich, bis der Kettenstichgreifer 10 mm unter der Kante der Stichplatte herausragt.
- Fädeln Sie im Greiferraum gemäß den braunen Markierungen auf den Fadenführungen (4 - 11) ein.

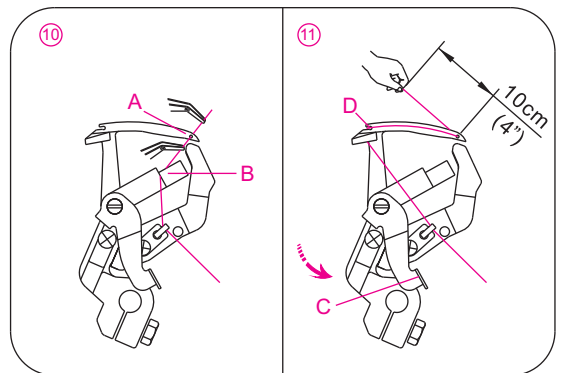
Hinweis:

Verwenden Sie die Pinzette aus der Zubehörbox zum leichteren Einfädeln des Greifers.

- Legen Sie den Faden mit der Pinzette durch Fadenführung 4.
- Führen Sie den Faden mit der Pinzette durch den vorderen Schlitz an Fadenführung 5.



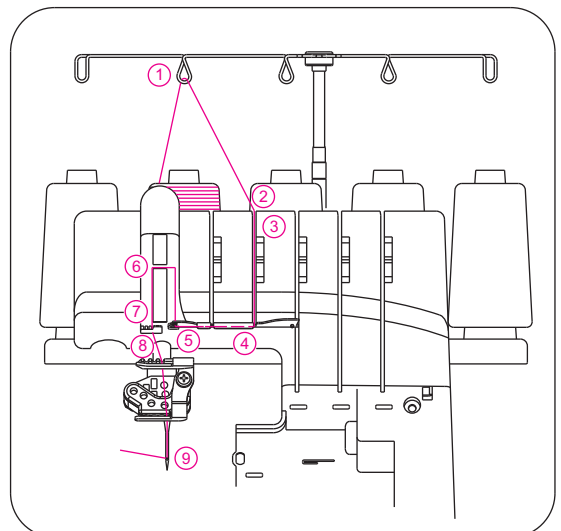
- Fädeln Sie die Greiferöse (A) von vorne nach hinten ein. Ziehen Sie ca. 10 cm Faden durch den Greifer. Legen Sie den Faden in die v-förmige Nut (B) des Einfädlers. Halten Sie das Fadenende gut mit der linken Hand fest und bringen Sie den Einfädlerhebel (C) in die richtige Position (D).



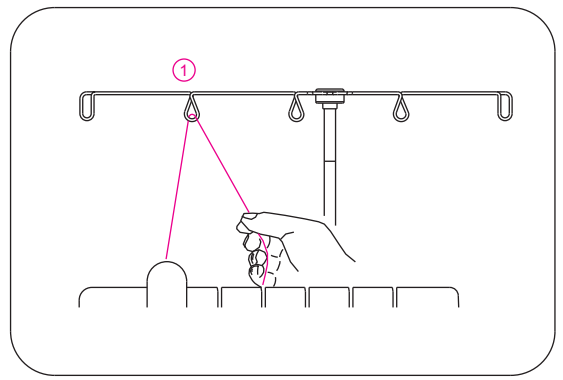
4) Rechte Overlocknadel einfädeln (blau)

(B an Nadelhalter)

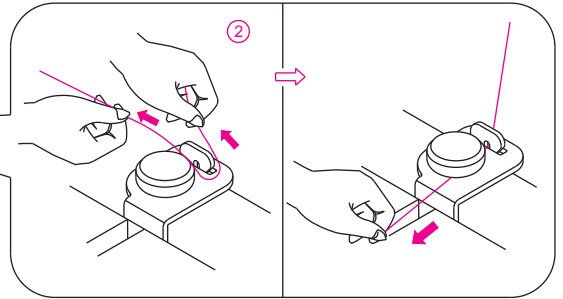
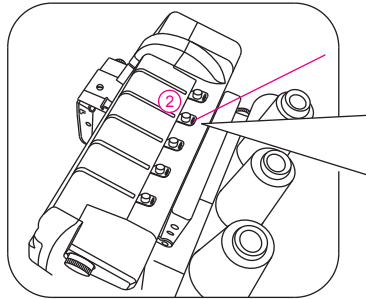
- Fädeln Sie die rechte Nadel in der Reihenfolge 1 bis 9 ein.
- Heben Sie den Nähfuß durch Senkung des Nähfußhebers, um die Spannungsscheiben zu lösen.



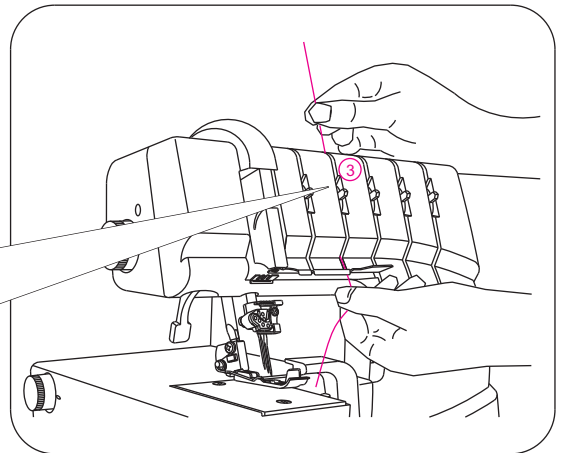
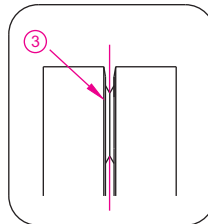
- Führen Sie den Faden von hinten nach vorne durch Fadenführung 1.



- Fädeln Sie die obere Fadenführung ein, indem Sie den Faden nach links ziehen, bis er unter die Fadenführung 2 rutscht. Führen Sie den Faden dann wie abgebildet an der rechten Seite des Knopfes entlang.



- Halten Sie den Faden mit den Fingern fest, führen Sie ihn zwischen den Spannungsscheiben hindurch und ziehen Sie ihn dann nach unten, so dass er sich in korrekter Position zwischen den Spannungsscheiben 3 befindet.

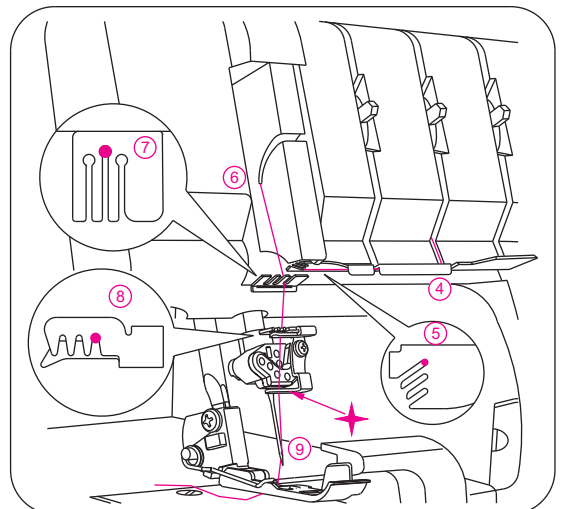


- Fädeln Sie die Punkte 4 bis 8 ein.

Hinweis:

Ziehen Sie den Faden erst durch den hinteren Fadenweg von Fadenführung 5 und in den unteren Schlitz an Fadengeberschutz 6. Fädeln Sie den Faden dann in den rechten Fadenweg an Fadenführung 7 und danach in den rechten Fadenweg an Fadenführung 8.

- ✦ Ziehen Sie den Faden hinter der Fadenführung durch, die sich unterhalb des Nadelhalters befindet, bevor Sie den Faden in das Nadelöhr einfädeln.

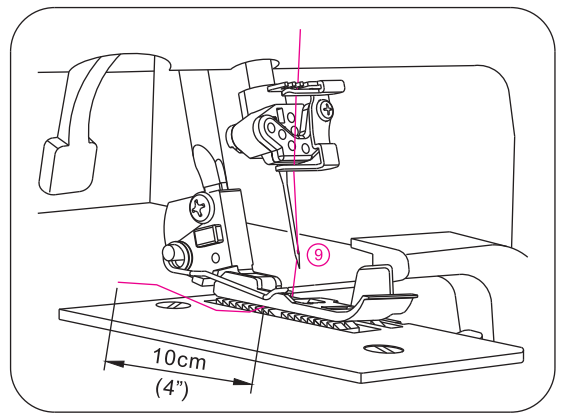


- Fädeln Sie das Nadelöhr 9 der rechten Nadel ein.

Hinweis:

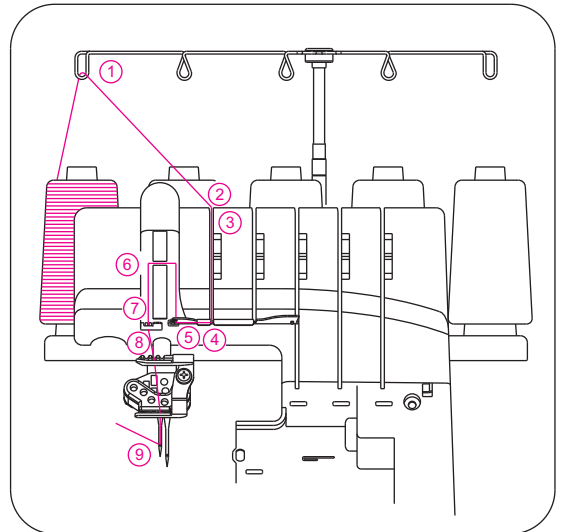
Das Nadelöhr lässt sich mit Hilfe der Pinzette aus der Zubehörbox leichter einfädeln.

- Der Faden muss hinter der Fadenführung liegen.
- Ziehen Sie ca. 10 cm Faden durch das Öhr.
- Legen Sie den Faden nach hinten unter den Nähfuß.

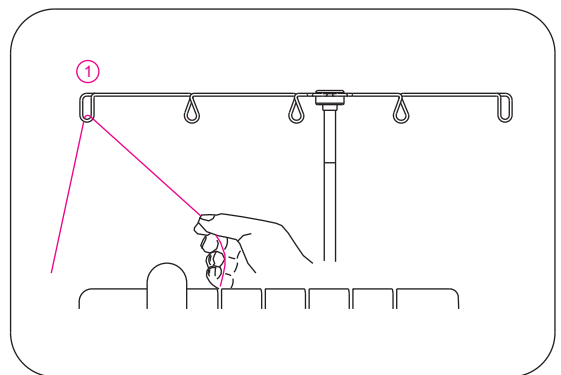


5) Kettenstichnadel einfädeln (orange) (D an Nadelhalter)

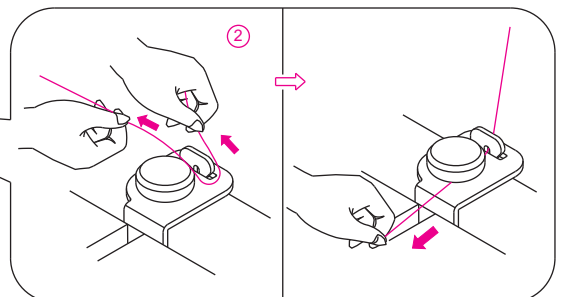
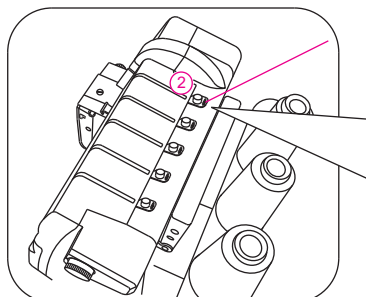
- Fädeln Sie die linke Nadel in der Reihenfolge 1 bis 9 ein.
- Heben Sie den Nähfuß durch Senkung des Nähfußhebers, um die Spannungsscheiben zu lösen.



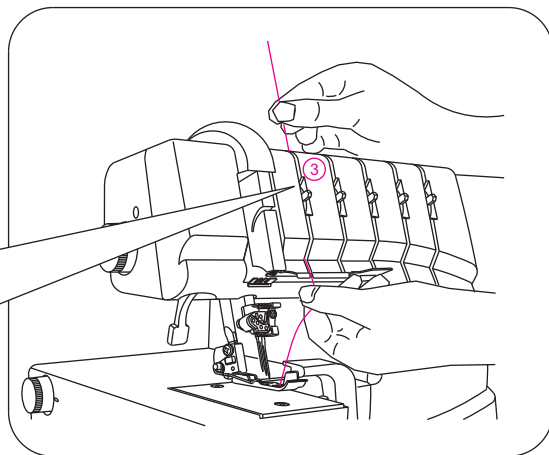
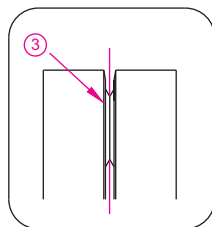
- Führen Sie den Faden von hinten nach vorne durch Fadenführung 1.



- Fädeln Sie die obere Fadenführung ein, indem Sie den Faden nach links ziehen, bis er unter die Fadenführung 2 rutscht. Führen Sie den Faden dann wie abgebildet an der rechten Seite des Knopfes entlang.



- Halten Sie den Faden mit den Fingern fest, führen Sie ihn zwischen den Spannungsscheiben hindurch und ziehen Sie ihn dann nach unten, so dass er sich in korrekter Position zwischen den Spannungsscheiben 3 befindet.



- Fädeln Sie die Punkte 4 bis 8 ein.

Hinweis:

Führen Sie den Faden durch den mittleren Schlitz der Fadenführung 5, bis in den Schlitz der Fadenhebelabdeckung 6. Dann führen Sie den Faden jeweils in den mittleren Schlitz der Fadenführungen 7 und 8.

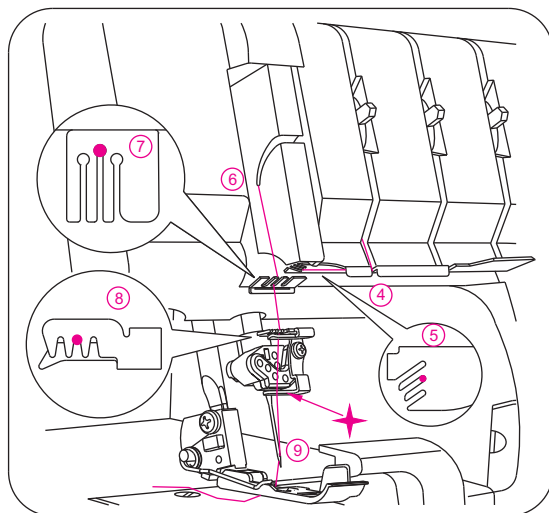
Hinweis:

Bei der 4-Faden-Overlock-Naht verwenden Sie Nadel A für die linke Nadel.

Bevor Sie das Nadelöhr einfädeln, ziehen Sie den Faden hinter die Fadenführung, die sich unten am Nadelhalter befindet.

Hinweis:

Für den Kettenstich verwenden Sie Nadel D.



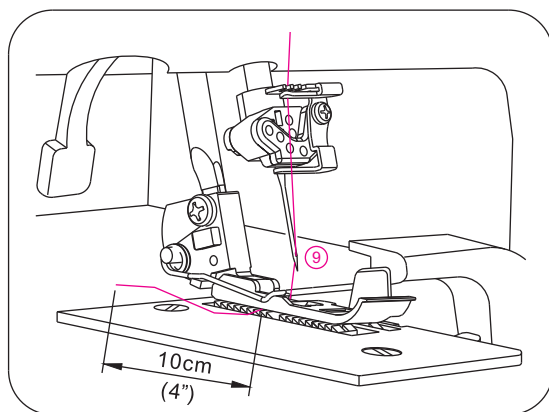
- ✦ Ziehen Sie den Faden hinter der Fadenführung durch, die sich unterhalb des Nadelhalters befindet, bevor Sie den Faden in das Nadelöhr einfädeln.

- Fädeln Sie das Nadelöhr 9 der linken Nadel ein.

Hinweis:

Das Nadelöhr lässt sich mit Hilfe der Pinzette aus der Zubehörbox leichter einfädeln.

- Der Faden muss hinter der Fadenführung liegen.
- Ziehen Sie ca. 10 cm Faden durch das Öhr.
- Legen Sie den Faden nach hinten unter den Nähfuß.

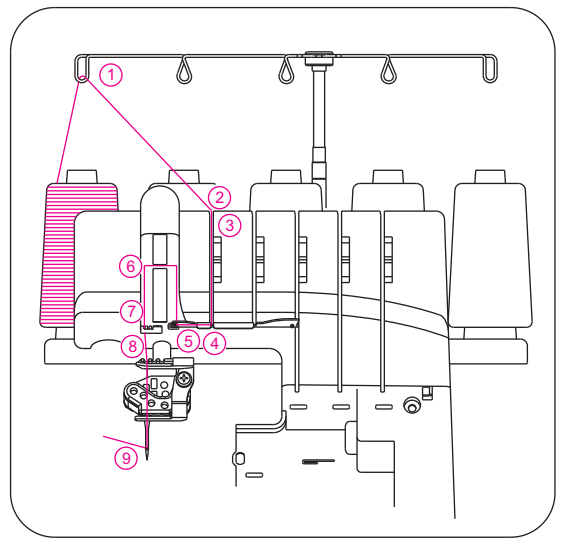


6) Coverstichnadeln einfädeln (orange)

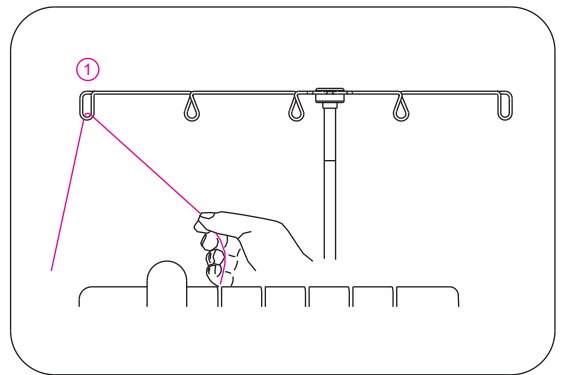
(1) Linke Coverstichnadel einfädeln (orange) (C an Nadelhalter)

- Fädeln Sie linke Coverstichnadel/Kettenstichnadel in der Reihenfolge 1 bis 9 ein.

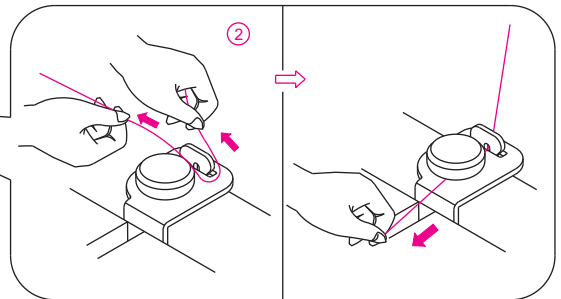
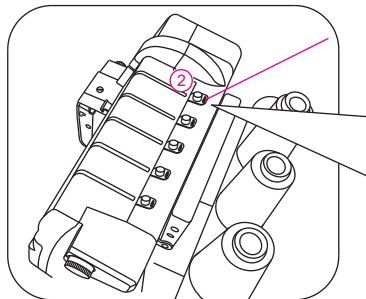
- Heben Sie den Nähfuß durch Senkung des Nähfußhebers, um die Spannungsscheiben zu lösen.



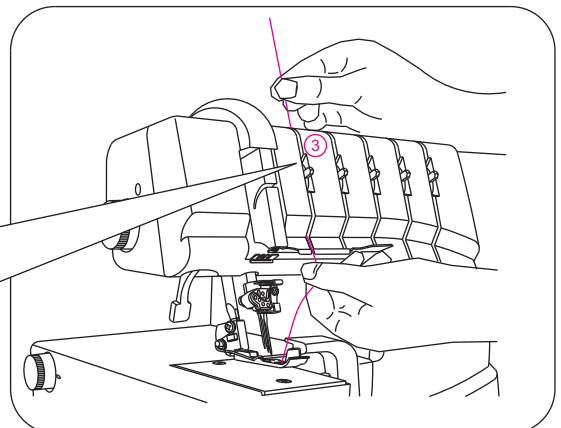
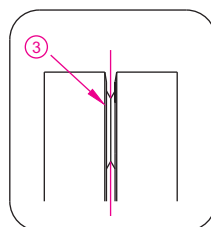
- Führen Sie den Faden von hinten nach vorne durch Fadenführung 1.



- Fädeln Sie die obere Fadenführung ein, indem Sie den Faden nach links ziehen, bis er unter die Fadenführung 2 rutscht. Führen Sie den Faden dann wie abgebildet an der rechten Seite des Knopfes entlang.



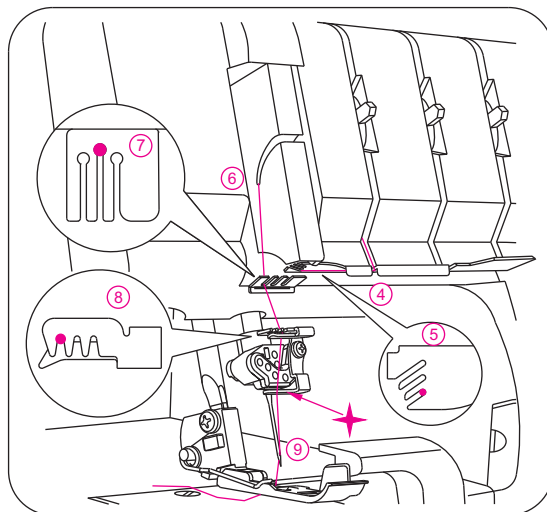
- Halten Sie den Faden mit den Fingern fest, führen Sie ihn zwischen den Spannungsscheiben hindurch und ziehen Sie ihn dann nach unten, so dass er sich in korrekter Position zwischen den Spannungsscheiben 3 befindet.



- Fädeln Sie die Punkte 4 bis 8 ein.

Hinweis:

Führen Sie den Faden in den vorderen Schlitz der Fadenführung 5 und dann in den Schlitz der Fadenhebelabdeckung 6. Dann führen Sie den Faden jeweils in den linken Schlitz der Fadenführungen 7 und 8.



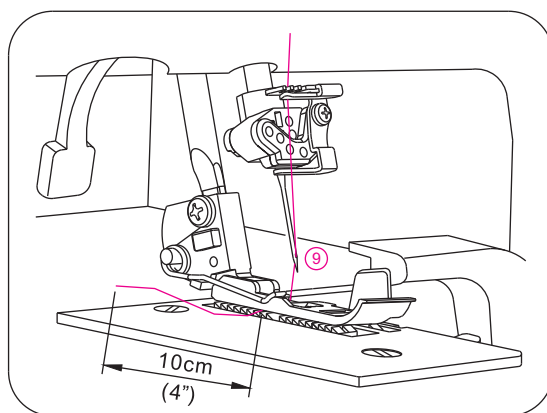
- ✦ Ziehen Sie den Faden vor der Fadenführung durch, die sich unterhalb des Nadelhalters befindet, bevor Sie den Faden in das Nadelöhr einfädeln.

- Fädeln Sie das Nadelöhr 9 der rechten Nadel ein.

Hinweis:

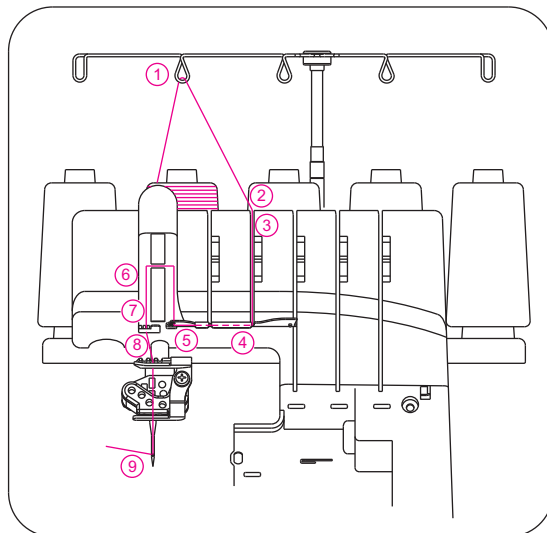
Das Nadelöhr lässt sich mit Hilfe der Pinzette aus der Zubehörbox leichter einfädeln.

- Ziehen Sie ca. 10 cm Faden durch das Öhr.
- Legen Sie den Faden nach hinten unter den Nähfuß.

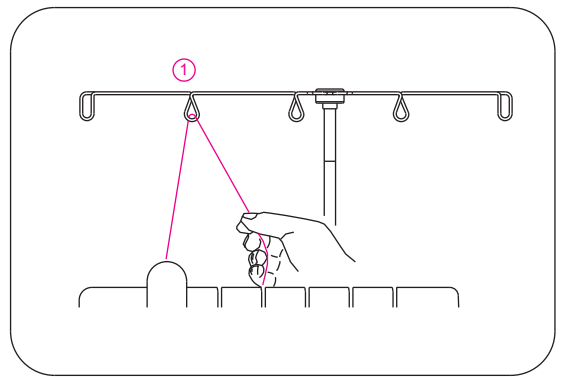


(2) Mittlere Coverstichnadel & Kettenstichnadel einfädeln (blau) (D an Nadelhalter)

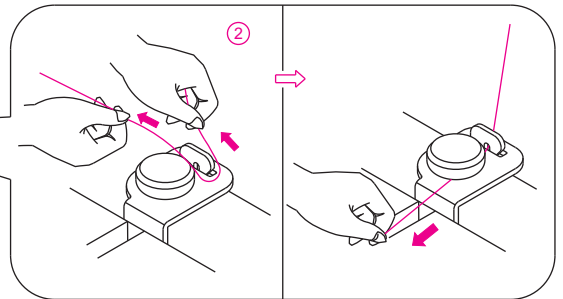
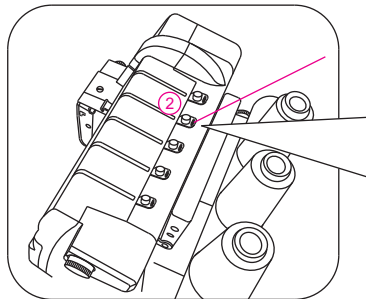
- Fädeln Sie linke Coverstichnadel/ Kettenstichnadel in der Reihenfolge 1 bis 9 ein.
- Heben Sie den Nähfuß durch Senkung des Nähfußhebers, um die Spannungsscheiben zu lösen.



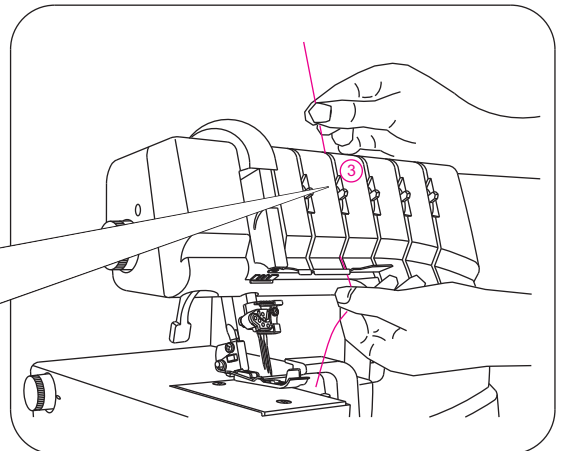
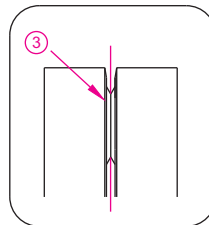
- Führen Sie den Faden von hinten nach vorne durch Fadenführung 1.



- Fädeln Sie die obere Fadenführung ein, indem Sie den Faden nach links ziehen, bis er unter die Fadenführung 2 rutscht. Führen Sie den Faden dann wie abgebildet an der rechten Seite des Knopfes entlang.



- Halten Sie den Faden mit den Fingern fest, führen Sie ihn zwischen den Spannungsscheiben hindurch und ziehen Sie ihn dann nach unten, so dass er sich in korrekter Position zwischen den Spannungsscheiben 3 befindet.

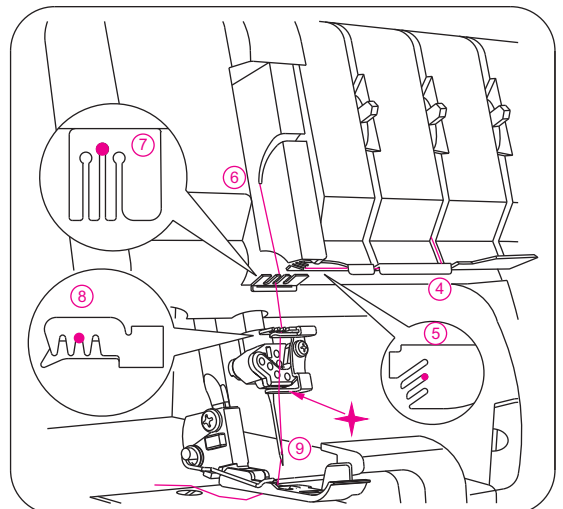


- Fädeln Sie die Punkte 4 bis 8 ein.

Hinweis:

Führen Sie den Faden in den mittleren Schlitz der Fadenführung 5 und dann in den Schlitz der Fadenhebelabdeckung 6. Dann führen Sie den Faden jeweils in den mittleren Schlitz der Fadenführungen 7 und 8.

- ✦ Für eine Covernaht muss sich der Faden vor der Fadenführung unterhalb des Nadelhalters befinden, für eine Kettenstichnaht hinter der Fadenführung, bevor Sie den Faden in das Nadelöhr einfädeln.

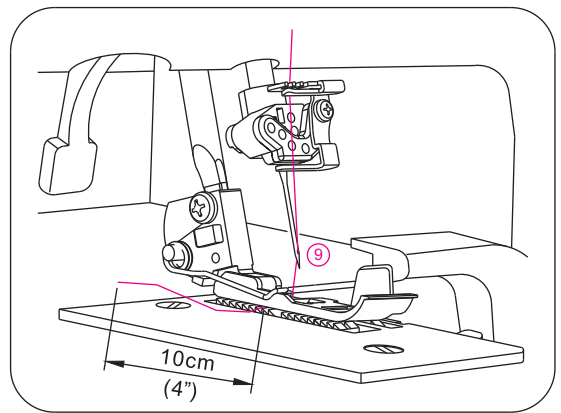


- Fädeln Sie das Nadelöhr 9 der mittleren Nadel ein.

Hinweis:

Das Nadelöhr lässt sich mit Hilfe der Pinzette aus der Zubehörbox leichter einfädeln.

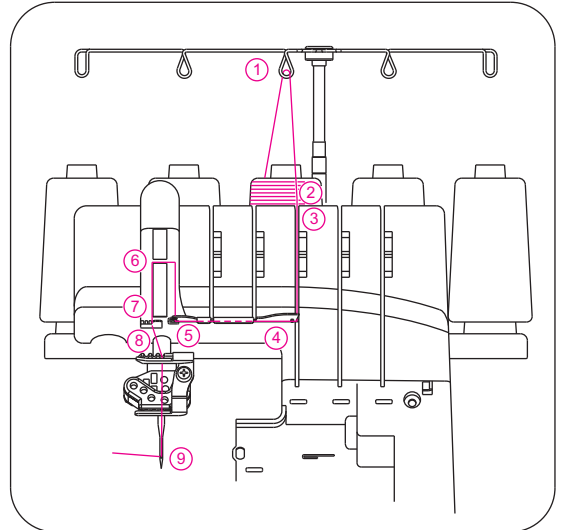
- Ziehen Sie ca. 10 cm Faden durch das Öhr.
- Legen Sie den Faden nach hinten unter den Nähfuß.



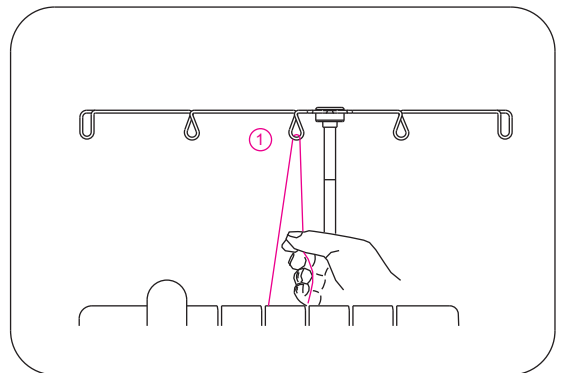
(3) Rechte Coverstichnadel einfädeln (grün)

(E an Nadelhalter)

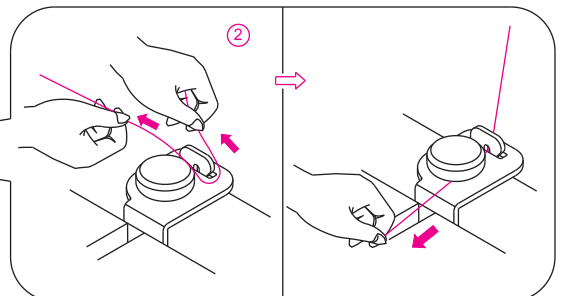
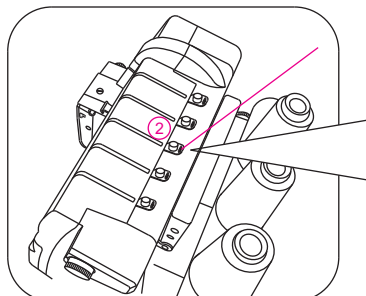
- Fädeln Sie rechte Coverstichnadel in der Reihenfolge 1 bis 9 ein.
- Heben Sie den Nähfuß durch Senkung des Nähfußhebers, um die Spannungsscheiben zu lösen.



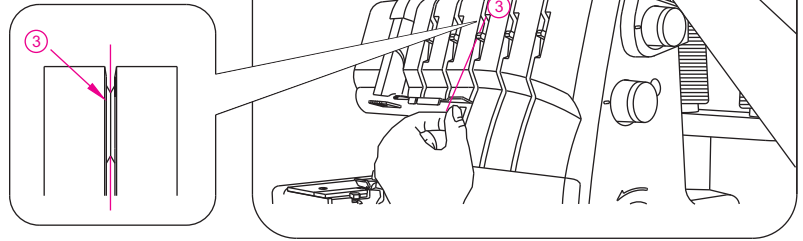
- Führen Sie den Faden von hinten nach vorne durch Fadenführung 1.



- Fädeln Sie die obere Fadenführung ein, indem Sie den Faden nach links ziehen, bis er unter die Fadenführung 2 rutscht. Führen Sie den Faden dann wie abgebildet an der rechten Seite des Knopfes entlang.



- Halten Sie den Faden mit den Fingern fest, führen Sie ihn zwischen den Spannungsscheiben hindurch und ziehen Sie ihn dann nach unten, so dass er sich in korrekter Position zwischen den Spannungsscheiben 3 befindet.

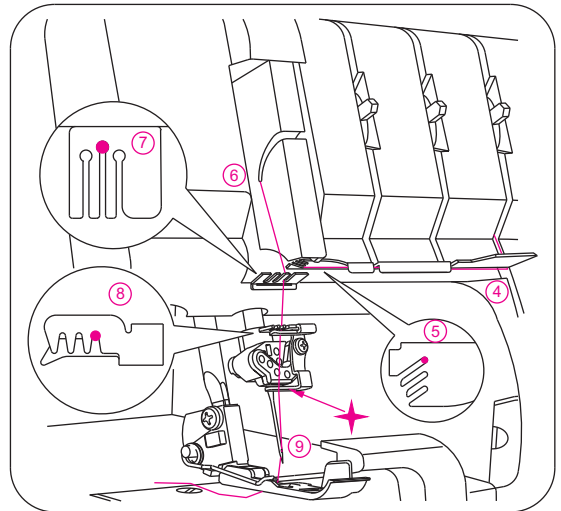


- Fädeln Sie die Punkte 4 bis 8 ein.

Hinweis:

Führen Sie den Faden durch den hinteren Schlitz der Fadenführung 5. Führen Sie den Faden in den Schlitz der Fadenhebelabdeckung 6. Dann führen Sie den Faden jeweils in den rechten Schlitz der Fadenführungen 7 und 8.

- ✦ Für eine Covernaht muss sich der Faden vor der Fadenführung unterhalb des Nadelhalters befinden, bevor Sie ihn in das Nadelöhr einfädeln.

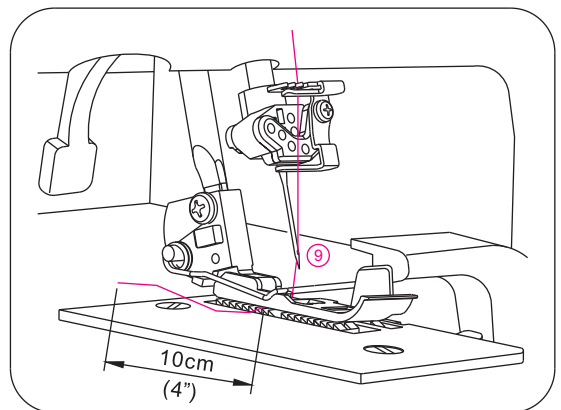


- Fädeln Sie das Nadelöhr 9 der rechten Nadel ein.

Hinweis:

Das Nadelöhr lässt sich mit Hilfe der Pinzette aus der Zubehörbox leichter einfädeln.

- Ziehen Sie ca. 10 cm Faden durch das Öhr.
- Legen Sie den Faden nach hinten unter den Nähfuß.



13. Garnwechsel (durch Anknöten)

- Wenn Sie das Garn wechseln möchten (andere Farbe oder Typ), schneiden Sie zunächst den Faden nahe an der Garnrolle ab.

- Setzen Sie eine neue Garnrolle auf den Garnrollenständer.

- Knoten Sie die Enden des neuen und alten Fadens aneinander.

- Kürzen Sie die Knotenfäden auf eine Länge von 2 - 3 cm. Schneiden Sie die Fäden nicht zu kurz ab, da sie sich sonst lösen können.

- Ziehen Sie an beiden Fäden und überprüfen Sie die Festigkeit des Knotens.

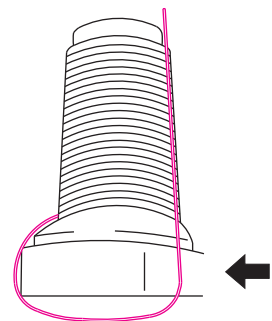
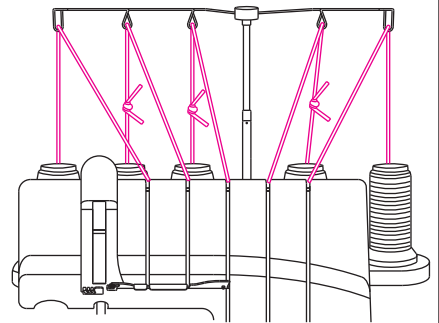
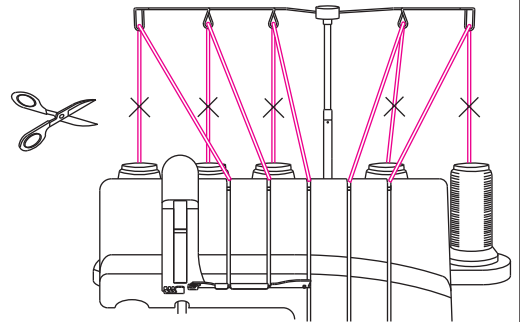
- Lüften Sie den Nähfuß, um die Spannungsscheiben zu lösen.

- Ziehen Sie die Fäden nacheinander durch die Maschine.

- Wenn sich die Fäden nicht problemlos durchziehen lassen, sollten Sie prüfen, ob sie sich an den Fadenführungen verfangen haben oder ob sich eine Schlaufe unter dem Garnrollenständer gebildet hat.

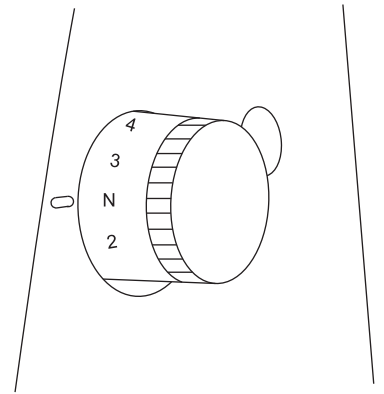
- Hören Sie auf zu ziehen, kurz bevor der Knoten durch die Nadel würde.

- Schneiden Sie den Faden ab und führen Sie ihn durch das Nadelöhr.



14. EINSTELLEN DER STICHLÄNGE

- Für die meisten Näharbeiten ist die Stichlängeneinstellung N zu empfehlen.
- Zum Nähen von schweren Stoffen stellen Sie die Stichlänge auf N - 4 mm ein.
- Beim Nähen von leichten Stoffen stellen Sie die Stichlänge auf 2-N ein, damit Sie einwandfreie Nähte ohne unerwünschtes Kräuseln erhalten.

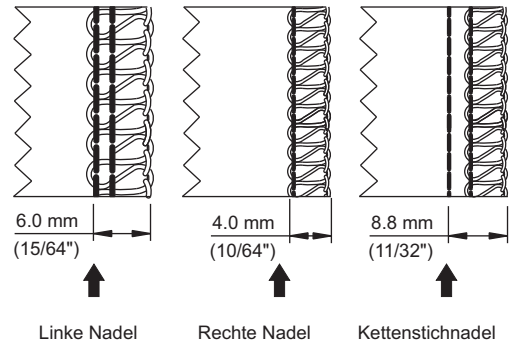


15. EINSTELLEN DER NAHTBREITE

- Die Breite der Overlocknähte kann durch Verändern der Nadelposition und mittels des Nahtbreiteneinstellknopfes bestimmt werden.

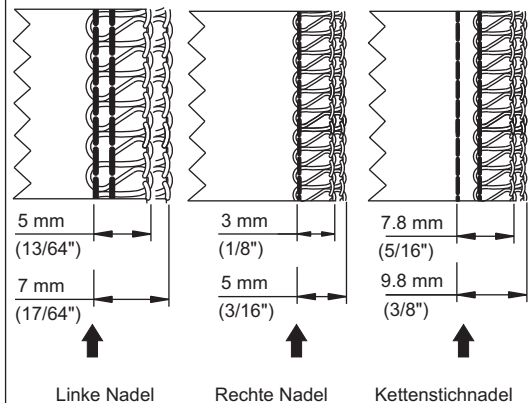
Breiteneinstellung durch Veränderung der Nadelposition

- Die Breite einer Overlocknaht lässt sich durch Verändern der Nadelposition bestimmen.
 - a) Die linke Nadel wird benutzt..... 6,0 mm
 - b) Nur die rechte Nadel wird benutzt..... 4,0 mm
 - c) Die Kettenstichnadel wird benutzt..... 8,8 mm



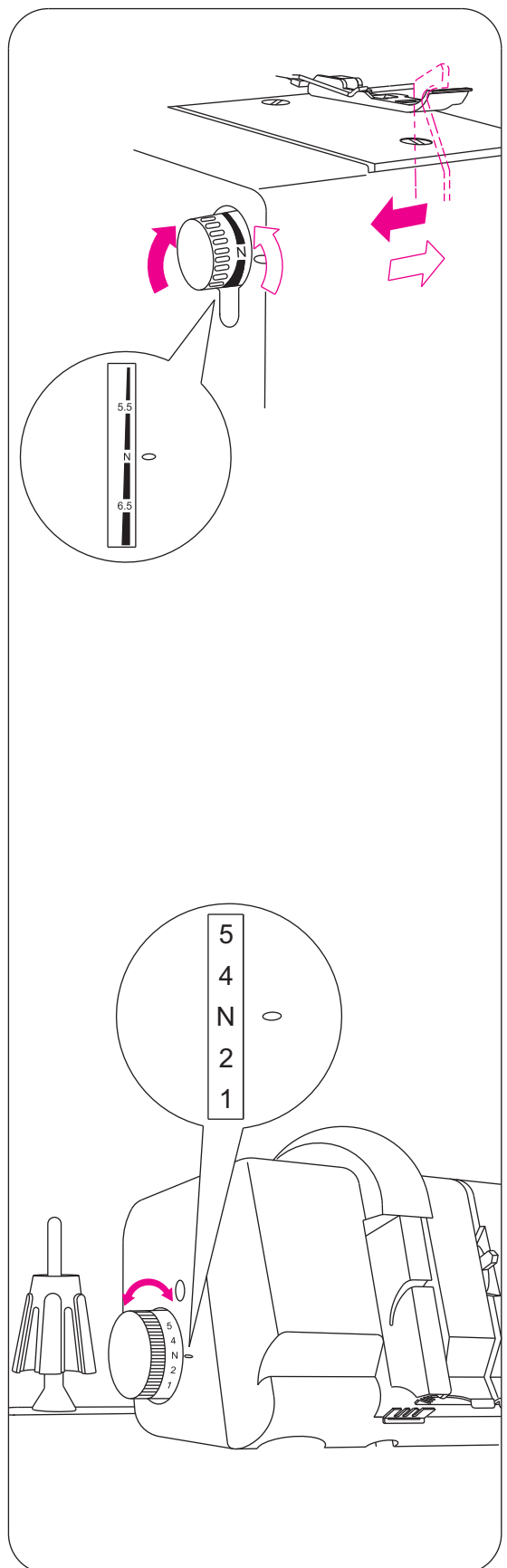
Breiteneinstellung mittels Breiteneinstellknopf

- Mit dem Breiteneinstellknopf kann die Nahtbreite innerhalb der unten angegebenen Bereiche eingestellt werden.
 - a) Die linke Nadel wird benutzt..... 5,0 - 7,0 mm
 - b) Nur die rechte Nadel wird benutzt... 3,0 - 5,0 mm
 - c) Die Kettenstichnadel wird benutzt... 7,8 - 9,8 mm



Breiteneinstellknopf

Drehen Sie den Einstellknopf zum Vergrößern der Schnittbreite im Uhrzeigersinn, zum Verkleinern der Schnittbreite gegen den Uhrzeigersinn.



16. EINSTELLUNG DES NÄHFUßDRUCKS

- Der voreingestellte Nähfußdruck der Maschine eignet sich für mittelschwere Materialien.
- Für die meisten Materialien muss der Nähfußdruck nicht verändert werden. Sollten leichtere oder schwerere Materialien verarbeitet werden, kann es zuweilen jedoch notwendig sein, den Druck neu einzustellen.
- N steht für einen normalen Nähfußdruck, 1 ist der geringste und 5 der stärkste Druck.
- Für leichte Stoffe: Druck vermindern.
- Für schwere Stoffe: Druck erhöhen.

17. DIFFERENTIALTRANSPORT

- Durch den Differentialtransport wird das Nähgut gedehnt oder gerafft, je nachdem, welche Transportdifferenz zwischen dem vorderen und dem hinteren Transporteur eingestellt ist.
- Das Differentialtransportverhältnis lässt sich in einem Bereich von 1 : 0,6 bis 1 : 2,0 einstellen. Die Einstellung wird am Einstellrad des Differentialtransports (siehe Abbildung rechts) vorgenommen.
- Mit Hilfe des Differentialtransports lassen sich schöne Effekte beim Nähen von Overlocknähten an Stretch-Materialien und schräg geschnittenem Nähgut erzielen.
- Steht der Differentialtransporthebel auf N, so entspricht das einem Differentialtransportverhältnis von 1 : 1.

Geraffte Overlocknaht

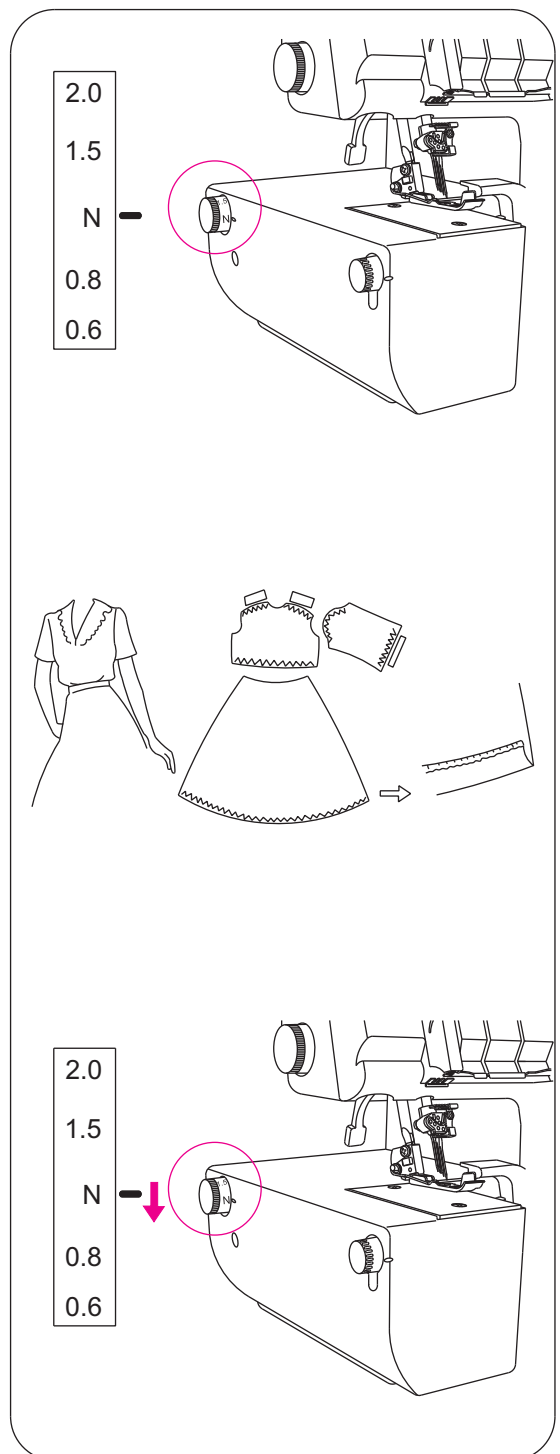
- Die geraffte Overlocknaht eignet sich am besten zum Kräuseln von Ärmeln, Passen, vorderen Rumpfteilen, Rückenoberteilen, Rocksäumen usw. aus elastischem Material wie Strickwaren und Jersey. Sie sollte vor dem Zusammennähen der Teile angebracht werden.

Einstellen des Differentialtransporthebels

- Stellen Sie den Differentialtransporthebel auf einen niedrigeren Wert als N. Die Einstellung des Differentialtransports hängt von dem zu verarbeitenden Material und vom gewünschten Raffungsgrad ab. Daher sollten Sie den jeweiligen Materialeigenschaften bei der Einstellung Rechnung tragen. Es empfiehlt sich, vor Nähbeginn ein Probenäht nähen.

Hinweis:

Für normale Overlocknähte stellen Sie den Differentialtransporthebel am besten auf N.



Gedehnte Overlocknaht

- Die gedehnte Overlocknaht ist ideal für die Herstellung von Rüschen an Krägen, Ärmeln und Rocksäumen etc. bei weichem, dehnbarem Gewebe und bei Strickwaren.

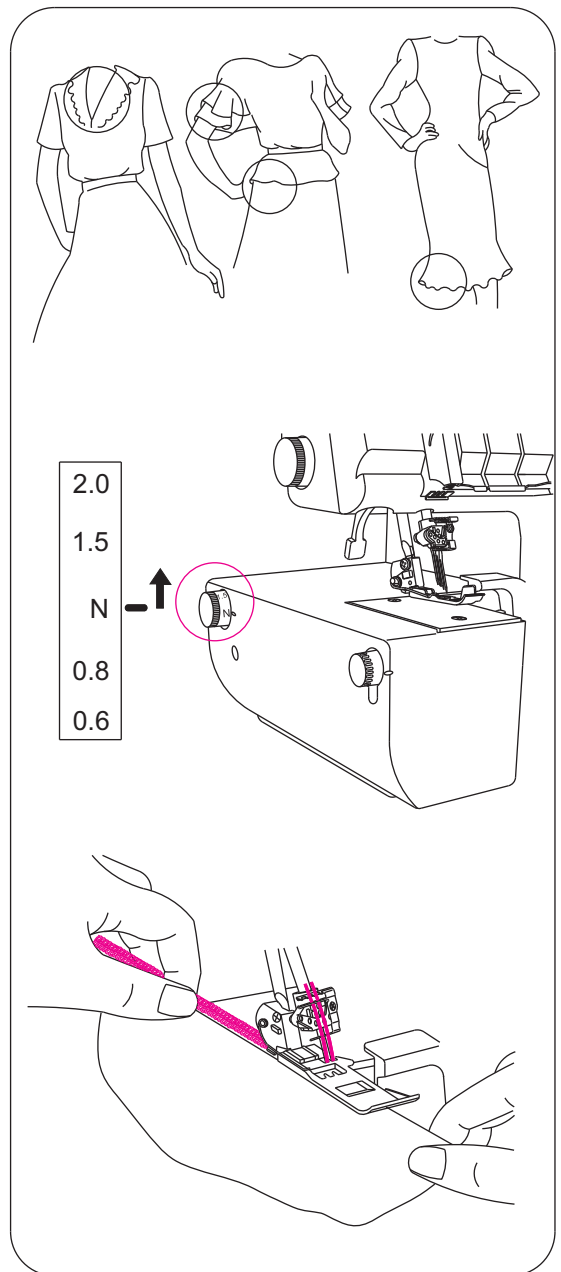
Einstellen des Differentialtransportrads für Stretchmaterialien

- Stellen Sie das Differentialtransportrad auf einen höheren Wert als N.
- Setzen Sie das Nähgut beim Nähen einer leichten Spannung aus. Halten Sie die Naht dazu vor und hinter dem Nähfuß leicht fest.

Hinweis:

Wird der Dehngrad nicht dem Nähgut entsprechend eingestellt, so neigt das Nähgut dazu, von der Nadel "wegzulaufen", was zu unkorrekt verarbeiteten Overlocknähten führt. Stellen Sie in diesem Fall das Einstellrad für den Differentialtransport etwas näher an die mittlere Markierung heran.

Vergessen Sie nicht, das Einstellrad für den Differentialtransport zurück auf N zu stellen, wenn Sie wieder normale Overlocknähte nähen möchten.



18. AUSSCHALTEN DES BEWEGLICHEN OBERMESSERS

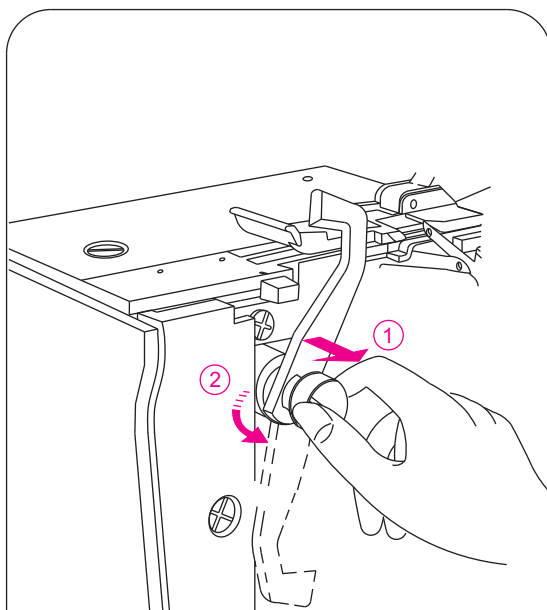


Vorsicht:

Der Netzschalter muss ausgeschaltet sein!

Obermesser in Ruhestellung bringen

- Drehen Sie das Handrad zu sich hin und bringen Sie das Obermesser nach oben in seine höchste Stellung.
- Öffnen Sie den Greiferraumdeckel (siehe Seite 12).
- Drücken Sie die Halterung des Obermessers bis zum Anschlag nach rechts.
- Drehen Sie den Knopf gegen den Uhrzeigersinn, bis das Messer einrastet.



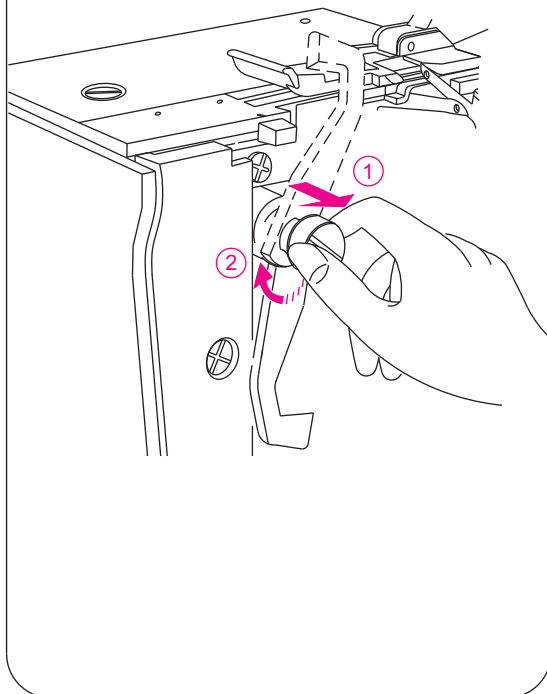
Obermesser in Arbeitsstellung bringen

- Öffnen Sie den Greiferraumdeckel.
- Schieben Sie die Halterung des Obermessers bis zum Anschlag nach rechts.
- Drehen Sie den Knopf zu sich hin, bis das Messer in Arbeitsstellung einrastet.



Vorsicht:

Stets vor Inbetriebnahme den Greiferraumdeckel schließen!



19. OBERGREIFER IN BLINDGREIFER VERWANDELN



Vorsicht:

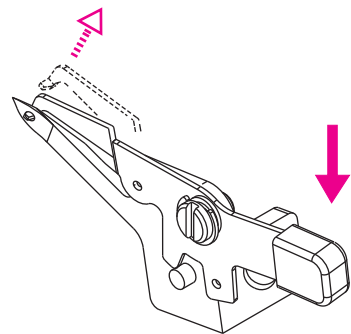
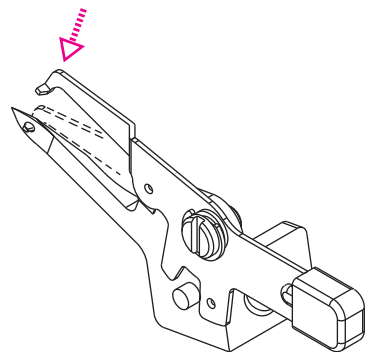
Der Netzschalter muss ausgeschaltet sein!

Blindgreifer verwenden

- Bei nicht eingefädeltm Obergreifer wird der Blindgreifer in die Öse des Obergreifers eingeführt.
- Heben Sie den Blindgreifer am weißen Griff an und führen Sie ihn in die Öse des Obergreifers ein.

Obergreifer verwenden

- Wenn Sie den Obergreifer benutzen möchten, müssen Sie den Blindgreifer wieder ausrasten.
- Drücken Sie dazu den weißen Griff am Blindgreifer nach unten.



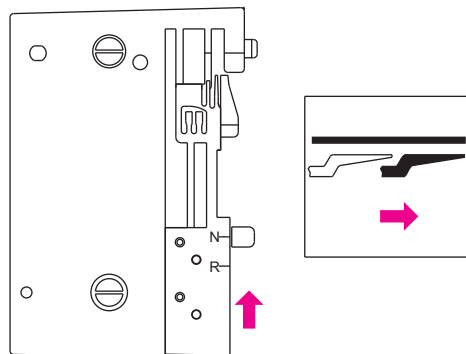
20. NORMALE OVERLOCKNÄHTE UND ROLLSÄUME

Normale Overlocknähte nähen

- Stellen Sie den Nahtbreitenfingerschalter auf N, damit der Nahtbreitenfinger vorgeschoben wird.

Hinweis:

Der Nahtbreitenfingerschalter muss bis zum Anschlag in Richtung der Einstellmarkierung N geschoben werden.

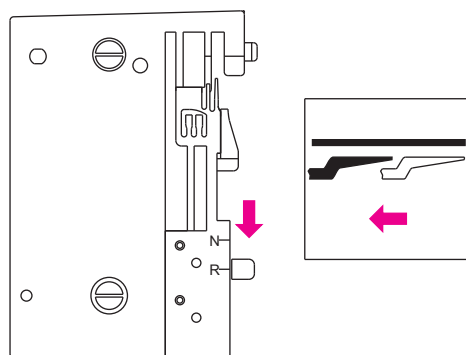


Rollsäume nähen

- Stellen Sie den Nahtbreitenfingerschalter auf R, damit der Nahtbreitenfinger zurückgeschoben wird und für Rollsäume tauglich wird.

Hinweis:

Der Nahtbreitenfingerschalter muss bis zum Anschlag in Richtung der Einstellmarkierung R geschoben werden.



21. ABKETTeln UND PROBENÄHEN

Hinweis:

Die folgenden Anweisungen treffen nicht auf die Covernaht zu. Informationen zum Nähen von Covernähten finden Sie im Abschnitt "Covernähte" auf Seite 49.

- Legen Sie bei komplett eingefädelter Maschine alle Fäden unter dem Nähfuß nach hinten, leicht nach links, über die Stichplatte.
- Halten Sie die Fäden unter leichter Spannung fest.
- Drehen Sie das Handrad 2 bis 3 volle Umdrehungen zu sich hin, um die Leerkettenbildung zu beginnen.
- Senken Sie den Nähfuß.
- Halten Sie die Leerkette weiter fest und betätigen Sie den Fußanlasser, bis die Leerkette ca. 5 - 7,5 cm lang ist.
- Legen Sie das Nähgut von vorne unter den Nähfuß und nähen Sie eine Probenahnt.

Hinweis:

Ziehen Sie beim Nähen keinesfalls am Nähgut, da die Nadel sonst womöglich verbogen wird und bricht.

- Lassen Sie die Maschine am Ende der Probenahnt mit dem Nähfuß unten weiterlaufen, bis die Leerkette eine Länge von 15 - 20 erreicht hat.

Hinweis:

Sollten Sie beim Abketteln des Kettenstichs Probleme haben, so ziehen Sie das Nähgut leicht nach hinten.

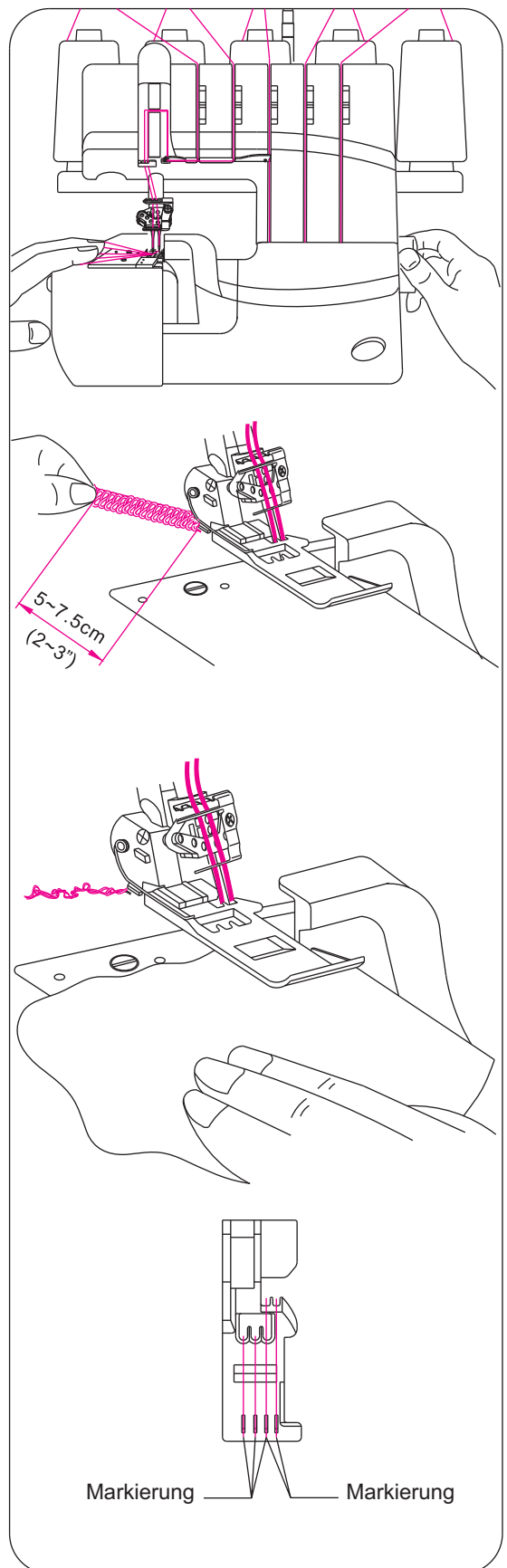
- Schneiden Sie die Fäden ab.

Hinweis:

Ketteln Sie bei jedem Neueinfädeln der Maschine ab. Nähen Sie anschließend eine Probenahnt, um die Fadenspannungen zu überprüfen und ggf. neu einzustellen.

Hinweis

- Hinweis:
Auf dem Nähfuß befindet sich eine Markierung, die die Nadelposition anzeigt. Verwenden Sie diese Markierung beim Nähen als Führungslinie.



22. EINSTELLUNGEN UND NÄHANLEITUNG

1) Doppelkettenstich

Die Fadenspannung wird bei der Auswahl des gewünschten Stichtyps mit dem Einstellrad für die Automatische Fadenspannung (ATD) automatisch eingestellt. Mit den Einstellhebeln ist es möglich, eine Feineinstellung der Fadenspannung in Übereinstimmung mit folgenden Parametern zu erzielen:

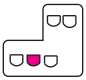
- 1) Art und Stärke des Nähguts
- 2) Nadelstärke
- 3) Stärke, Art und Materialzusammensetzung des Fadens

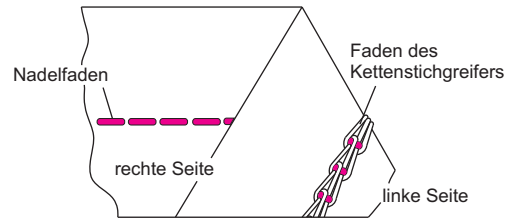
* Die Stichtlänge für den Doppelkettenstich sollte auf über 2 mm eingestellt werden.

Korrekte Abstimmung

- Stellen Sie das Einstellrad für die Automatische Fadenspannung auf D (siehe Tabelle rechts) und nähen Sie eine Probenahnt auf dem zu verwendenden Stoff.

ATD:D

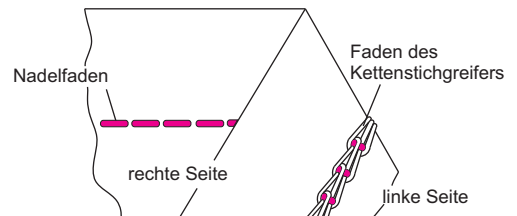
NADELSTELLUNG	
NAHTBREITENFINGERSCHALTER	R
STICHLÄNGE	2 - 4
KUPPLUNGSPPOSITION	C



Material	Fadenspannungen				
	Orange	Blau	Grün	Rot	Braun
Mittelschwer		●			●

Fadenspannung abstimmen

- Erscheint der Kettenstichnadelfaden auf der linken Seite des Materials, so
 - stellen Sie das Einstellrad für die Nadelfadenspannung (orange) auf einen höheren Wert
 - oder das Einstellrad für die Kettenstichfadenspannung (braun) auf einen niedrigeren Wert.



Nähen

Der Doppelkettenstich wird mit zwei Fäden genäht, einem Nadel- und einem Greiferfaden. Normalerweise schneidet die Maschine während des Nähens die Nähgutkante zu. Die Kettenstichnaht kann jedoch in einem beliebigen Abstand von der Nähgutkante genäht werden, indem das Messer in Ruhestellung gebracht, der Obergreifer ausgeschaltet und der Covernaht-Führungstisch angebracht wird.



Vorsicht:

Der Netzschalter muss ausgeschaltet sein!

a) Das Messer in Ruhestellung bringen.

- Weitere Informationen hierzu finden Sie auf Seite 35.

b) Obergreifer ausschalten.

- Drehen Sie das Handrad, bis die Antriebswelle ganz rechts steht.
- Drücken Sie den Kupplungsknopf nach links oben für den Kettenstich/Coverstich bzw. nach links unten für den Overlockstich.

c) Obergreifer wieder einschalten.

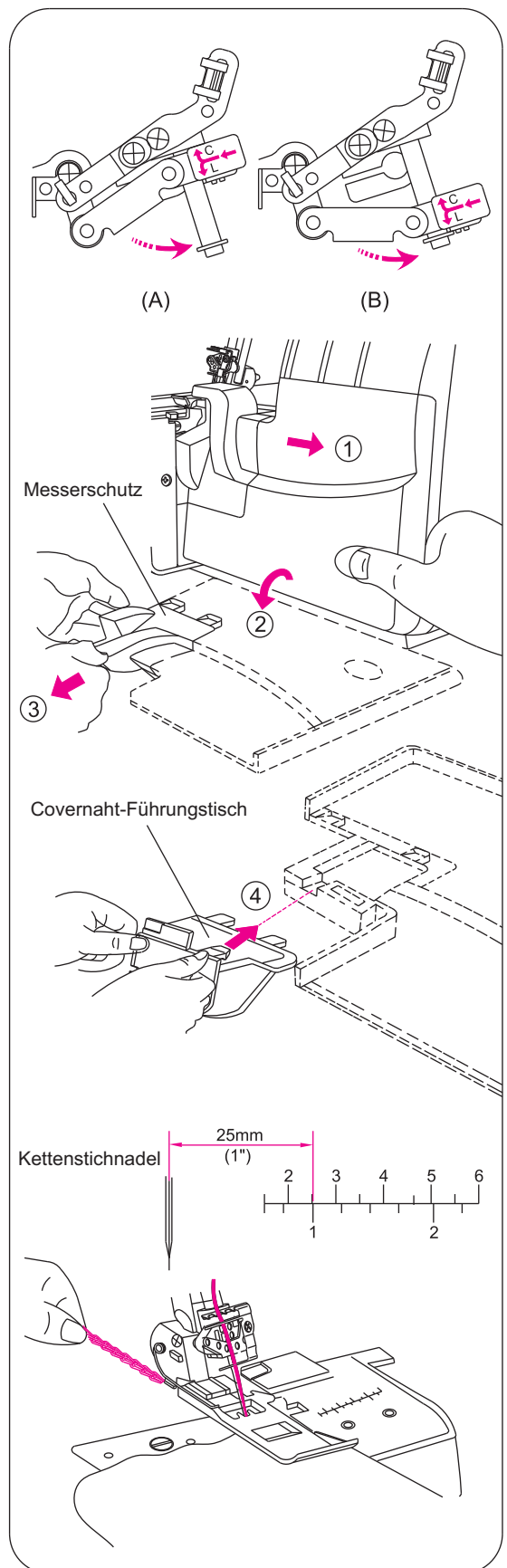
- Drehen Sie das Handrad, bis die Antriebswelle ganz rechts steht.
- Drücken Sie den Kupplungsknopf nach links oben für den Kettenstich/Coverstich bzw. nach links unten für den Overlockstich.

d) Covernaht-Führungstisch anbringen.

- Öffnen Sie den Greiferraumdeckel.
- Nehmen Sie die Messerabdeckung ab und bringen Sie den Covernaht-Führungstisch an.
- Die Skala auf dem Covernaht-Führungstisch gibt den Abstand von der linken Coverstichnadel an. Orientieren Sie sich daran, wenn Sie den Abstand zwischen der linken Coverstichnadel und der Nähgutkante feststellen möchten.

e) Nahtanfang und -ende

- Ziehen Sie die Leerkette am Nahtanfang leicht nach hinten, bis die Nadel in das Nähgut einsticht.
- Haben Sie die Maschine eben eingefädelt, so nähen Sie 2 - 3 cm auf einem Stück Reststoff und ketteln Sie ab, um eine Leerkette zu erhalten.
- Ziehen Sie das Nähgut am Nahtende leicht nach hinten und ketteln Sie ab.



2) Zweifaden-Überwendlichnaht

Die Fadenspannung wird bei der Auswahl des gewünschten Stichtyps mit dem Einstellrad für die Automatische Fadenspannung (ATD) automatisch eingestellt. Mit den Einstellhebeln ist es möglich, eine Feineinstellung der Fadenspannung in Übereinstimmung mit folgenden Parametern zu erzielen:

- 1) Art und Stärke des Nähguts
- 2) Nadelstärke
- 3) Stärke, Art und Materialzusammensetzung des Fadens

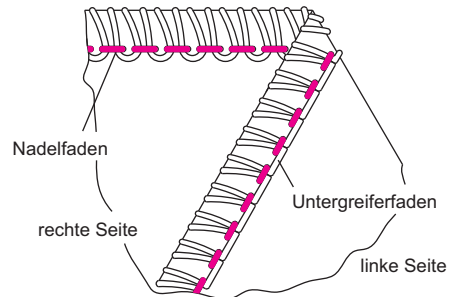
Korrekte Abstimmung

- Stellen Sie das Einstellrad für die Automatische Fadenspannung auf D oder G (siehe Tabelle rechts) und nähen Sie eine Probenahnt auf dem zu verwendenden Stoff.

Fadenspannung abstimmen

- Ist der Untergreiferfaden zu fest oder der Nadelfaden zu locker, so
 - Stellen Sie den Einstellhebel für die Fadenspannung des linken Greifers (rot) auf einen niedrigeren Wert
 - oder stellen Sie den Einstellhebel für die Nadelfadenspannung (blau oder orange) auf einen höheren Wert.
- Wenn die Fadenspannung des linken Greifers zu lose ist:
 - Stellen Sie den Einstellhebel für die Fadenspannung des linken Greifers (rot) auf einen höheren Wert.

NADELSTELLUNG	
NAHTBREITENFINGERSCHALTER	N
STICHLÄNGE	2 - 4
BLINDGREIFER	JA

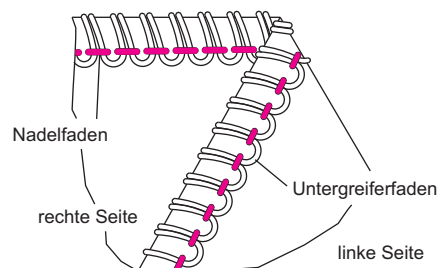
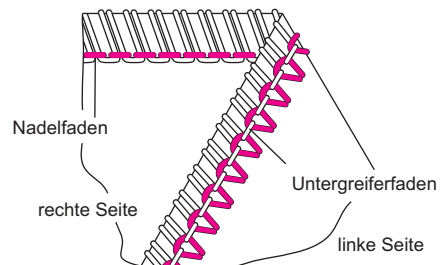


ATD:D

Material	Fadenspannungen				
	Orange	Blau	Grün	Rot	Braun
Mittelschwer		●	Blindgreifer	●	

ATD:G

Material	Fadenspannungen				
	Orange	Blau	Grün	Rot	Braun
Mittelschwer	●		Blindgreifer	●	



3) Zweifaden-Overlocknaht

Die Fadenspannung wird bei der Auswahl des gewünschten Stichtyps mit dem Einstellrad für die Automatische Fadenspannung (ATD) automatisch eingestellt. Mit den Einstellhebeln ist es möglich, eine Feineinstellung der Fadenspannung in Übereinstimmung mit folgenden Parametern zu erzielen:

- 1) Art und Stärke des Nähguts
- 2) Nadelstärke
- 3) Stärke, Art und Materialzusammensetzung des Fadens

* Informationen dazu, wie Sie den Obergreifer in einen Blindgreifer umfunktionieren, finden Sie auf Seite 36.

Korrekte Abstimmung

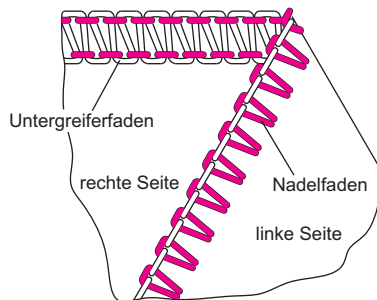
- Stellen Sie das Einstellrad für die Automatische Fadenspannung auf E (siehe Tabelle rechts) und nähen Sie eine Probenahnt auf dem zu verwendenden Stoff.

Fadenspannung abstimmen

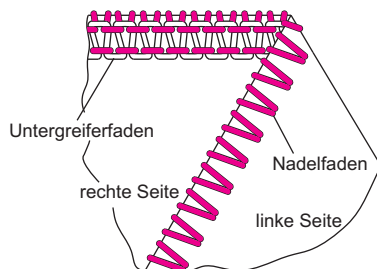
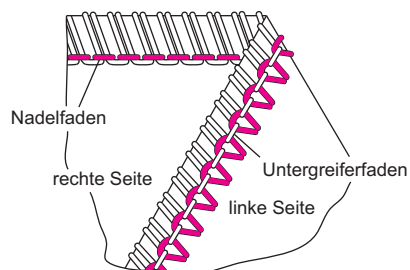
- Erscheint der Untergreiferfaden auf der linken Seite des Materials, so
 - Stellen Sie den Einstellhebel für die Fadenspannung des linken Greifers (rot) auf einen höheren Wert
 - oder stellen Sie den Einstellhebel für die Nadelfadenspannung (blau oder orange) auf einen niedrigeren Wert.
- Ist der Nadelfaden zu locker, so
 - Stellen Sie den Einstellhebel für die Nadelfadenspannung (blau oder orange) auf einen höheren Wert
 - oder stellen Sie den Einstellhebel für die Fadenspannung des linken Greifers (rot) auf einen niedrigeren Wert.

ATD:E

NADELSTELLUNG	
NAHTBREITENFINGERSCHALTER	N
STICHLÄNGE	2~4
BLINDGREIFER	JA



Material	Fadenspannungen				
	Orange	Blau	Grün	Rot	Braun
Mittelschwer		●	Blindgreifer	●	



4) 3-Faden-Overlocknaht

Die Fadenspannung wird bei der Auswahl des gewünschten Stichtyps mit dem Einstellrad für die Automatische Fadenspannung (ATD) automatisch eingestellt. Mit den Einstellhebeln ist es möglich, eine Feineinstellung der Fadenspannung in Übereinstimmung mit folgenden Parametern zu erzielen:

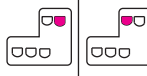
- 1) Art und Stärke des Nähguts
- 2) Nadelstärke
- 3) Stärke, Art und Materialzusammensetzung des Fadens

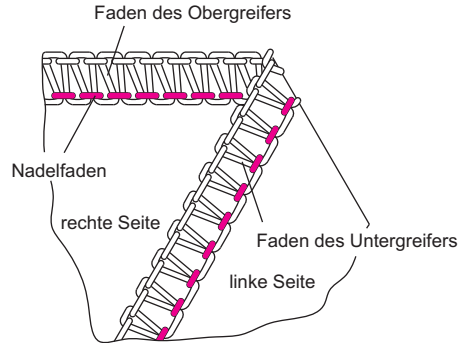
Korrekte Abstimmung

- Stellen Sie das Einstellrad für die Automatische Fadenspannung auf A oder B (siehe Tabelle rechts) und nähen Sie eine Probenahnt auf dem zu verwendenden Stoff.

Fadenspannung abstimmen

- Liegt der Obergreiferfaden auf der linken Seite des Materials, so
 - Stellen Sie den Einstellhebel für die Fadenspannung des rechten Greifers (grün) auf einen höheren Wert
 - oder stellen Sie den Einstellhebel für die Fadenspannung des linken Greifers (rot) auf einen niedrigeren Wert.
- Erscheint der Untergreiferfaden auf der rechten Seite des Materials, so
 - Stellen Sie den Einstellhebel für die Fadenspannung des linken Greifers (rot) auf einen höheren Wert
 - oder stellen Sie den Einstellhebel für den rechten Greifer (grün) auf einen niedrigeren Wert.
- Wenn die Nadelfadenspannung zu lose ist, stellen Sie den Einstellhebel für die Nadelfadenspannung (blau oder orange) auf einen höheren Wert.

NADELSTELLUNG	
NAHTBREITENFINGERSCHALTER	N
STICHLÄNGE	2~4
BLINDGREIFER	Nein

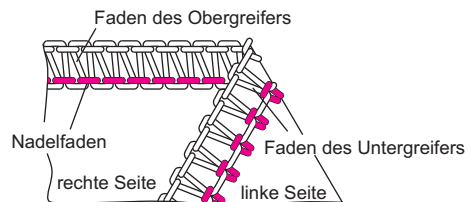
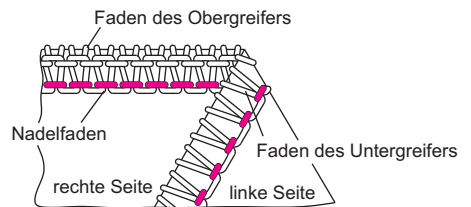
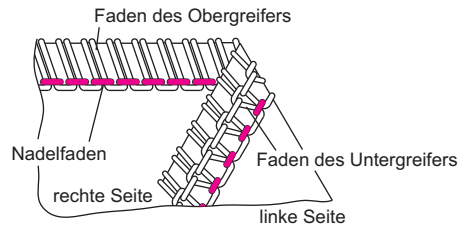


ATD:A

Material	Fadenspannungen				
	Orange	Blau	Grün	Rot	Braun
Mittelschwer		●	●	●	

ATD:B

Material	Fadenspannungen				
	Orange	Blau	Grün	Rot	Braun
Mittelschwer	●		●	●	



5) 3-Faden-Flatlocknaht

Die Fadenspannung wird bei der Auswahl des gewünschten Stichtyps mit dem Einstellrad für die Automatische Fadenspannung (ATD) automatisch eingestellt. Mit den Einstellhebeln ist es möglich, eine Feineinstellung der Fadenspannung in Übereinstimmung mit folgenden Parametern zu erzielen:

- 1) Art und Stärke des Nähguts
- 2) Nadelstärke
- 3) Stärke, Art und Materialzusammensetzung des Fadens

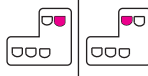
Korrekte Abstimmung

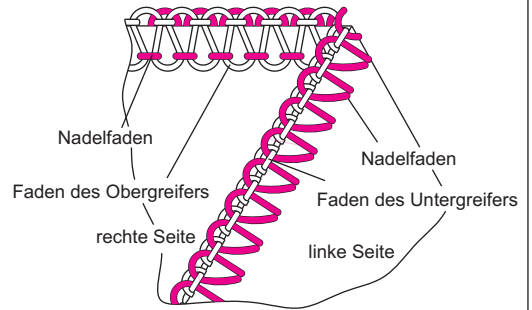
- Stellen Sie das Einstellrad für die Automatische Fadenspannung auf F (siehe Tabelle rechts) und nähen Sie eine Probenah auf dem zu verwendenden Stoff.

Fadenspannung abstimmen

- Ist der Untergreiferfaden zu locker, so
 - Stellen Sie den Einstellhebel für die Fadenspannung des linken Greifers (rot) auf einen höheren Wert
 - oder stellen Sie den Einstellhebel für die Nadelfadenspannung (blau oder orange) auf einen niedrigeren Wert.
- Ist der Obergreiferfaden zu locker, so
 - Stellen Sie den Einstellhebel für den rechten Greifer (grün) auf einen höheren Wert
 - oder stellen Sie den Einstellhebel für die Nadelfadenspannung (blau oder orange) auf einen niedrigeren Wert.
- Ist der Nadelfaden zu lose, so
 - Stellen Sie den Einstellhebel für die Nadelfadenspannung (blau oder orange) auf einen höheren Wert
 - oder stellen Sie den Einstellhebel für die Fadenspannung des rechten Greifers (grün) auf einen niedrigeren Wert.

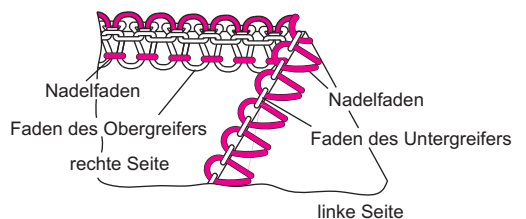
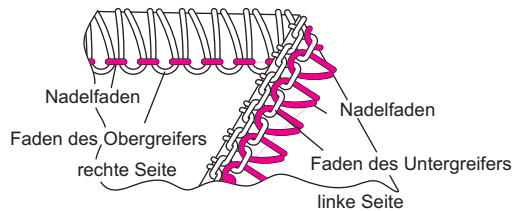
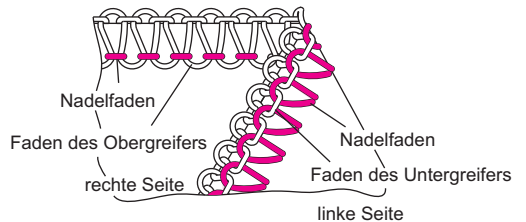
ATD:F

NADELSTELLUNG	
NAHTBREITENFINGERSCHALTER	N
STICHLÄNGE	2~4
BLINDGREIFER	Nein



Material	Fadenspannungen				
	Orange	Blau	Grün	Rot	Braun
Mittelschwer		●	●	●	

Material	Fadenspannungen				
	Orange	Blau	Grün	Rot	Braun
Mittelschwer	●		●	●	



6) 3-Faden-Stretch-Sicherheitsnaht

Die Fadenspannung wird bei der Auswahl des gewünschten Stichtyps mit dem Einstellrad für die Automatische Fadenspannung (ATD) automatisch eingestellt. Mit den Einstellhebeln ist es möglich, eine Feineinstellung der Fadenspannung in Übereinstimmung mit folgenden Parametern zu erzielen:

- 1) Art und Stärke des Nähguts
- 2) Nadelstärke
- 3) Stärke, Art und Materialzusammensetzung des Fadens

Korrekte Abstimmung

- Stellen Sie das Einstellrad für die Automatische Fadenspannung auf G (siehe Tabelle rechts) und nähen Sie eine Probenahnt auf dem zu verwendenden Stoff.

Fadenspannung abstimmen

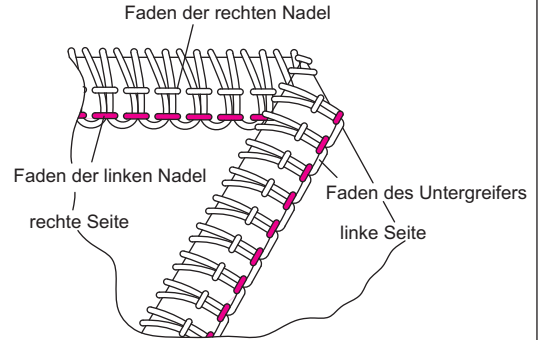
- Ist der Untergreiferfaden zu locker, so
 - Stellen Sie den Einstellhebel für die Fadenspannung des linken Greifers (rot) auf einen höheren Wert.

- Ist die Fadenspannung der linken Nadel zu locker,
 - Stellen Sie den Einstellhebel für die linke Nadelfadenspannung (orange) auf einen höheren Wert.

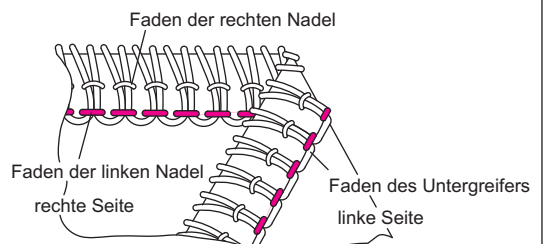
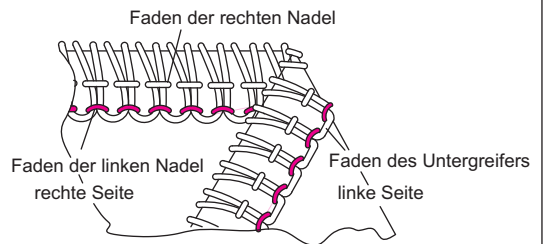
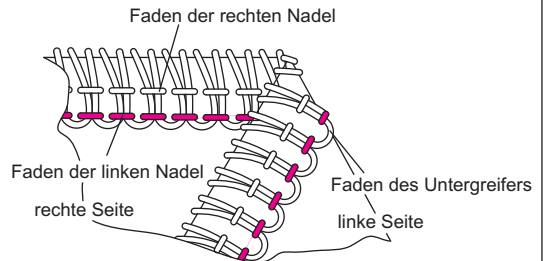
- Ist der Faden der rechten Nadel zu locker, so
 - Stellen Sie den Einstellhebel für die Nadelfadenspannung (blau) auf einen höheren Wert.

ATD:G

NADELSTELLUNG	
NAHTBREITENFINGERSCHALTER	N
STICHLÄNGE	2~4
BLINDGREIFER	JA



Material	Fadenspannungen				
	Orange	Blau	Grün	Rot	Braun
Mittelschwer	●	●	Blindgreifer	●	



7) 4-Faden-Stretch-Sicherheitsnaht

Die Fadenspannung wird bei der Auswahl des gewünschten Stichtyps mit dem Einstellrad für die Automatische Fadenspannung (ATD) automatisch eingestellt. Mit den Einstellhebeln ist es möglich, eine Feineinstellung der Fadenspannung in Übereinstimmung mit folgenden Parametern zu erzielen:

- 1) Art und Stärke des Nähguts
- 2) Nadelstärke
- 3) Stärke, Art und Materialzusammensetzung des Fadens

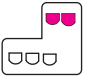
Korrekte Abstimmung

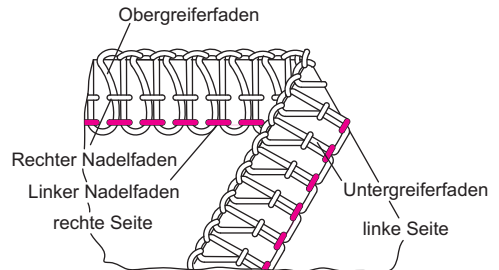
- Stellen Sie das Einstellrad für die Automatische Fadenspannung auf A (siehe Tabelle rechts) und nähen Sie eine Probenahnt auf dem zu verwendenden Stoff.

Fadenspannung abstimmen

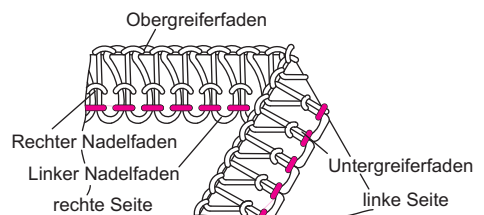
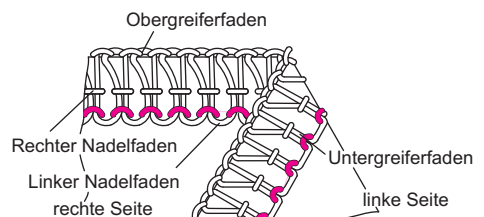
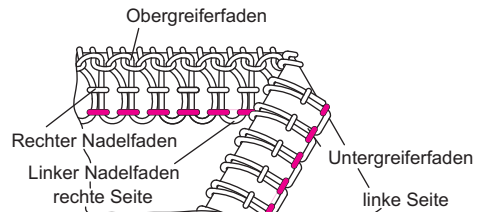
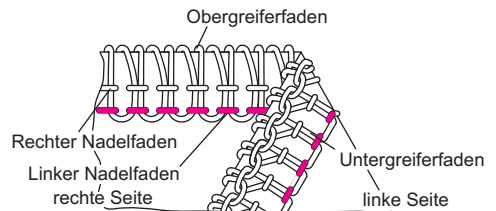
- Liegt der Obergreiferfaden auf der linken Seite des Materials, so
 - Stellen Sie den Einstellhebel für die Fadenspannung des rechten Greifers (grün) auf einen höheren Wert.
 - Stellen Sie den Einstellhebel für die Fadenspannung des linken Greifers (rot) auf einen niedrigeren Wert.
- Erscheint der Untergreiferfaden auf der Oberseite des Materials, so
 - Stellen Sie den Einstellhebel für die Fadenspannung des linken Greifers (rot) auf einen höheren Wert.
 - Stellen Sie den Einstellhebel für die Fadenspannung des rechten Greifers (grün) auf einen niedrigeren Wert.
- Ist der Faden der linken Nadel zu lose, so
 - Stellen Sie den Einstellhebel für die Nadelfadenspannung (orange) auf einen höheren Wert.
- Ist der Faden der rechten Nadel zu lose, so
 - Stellen Sie den Einstellhebel für die rechte Nadelfadenspannung (blau) auf einen höheren Wert.

ATD:A

NADELSTELLUNG	
NAHTBREITENFINGERSCHALTER	N
STICHLÄNGE	2~4
BLINDGREIFER	Nein



Material	Fadenspannungen				
	Orange	Blau	Grün	Rot	Braun
Mittelschwer	●	●	●	●	



8) 4-Faden-Sicherheitsnaht

Die Fadenspannung wird bei der Auswahl des gewünschten Stichtyps mit dem Einstellrad für die Automatische Fadenspannung (ATD) automatisch eingestellt. Mit den Einstellhebeln ist es möglich, eine Feineinstellung der Fadenspannung in Übereinstimmung mit folgenden Parametern zu erzielen:

- 1) Art und Stärke des Nähguts
- 2) Nadelstärke
- 3) Stärke, Art und Materialzusammensetzung des Fadens

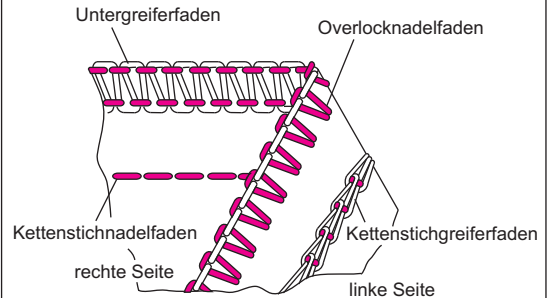
Korrekte Abstimmung

- Stellen Sie das Einstellrad für die Automatische Fadenspannung auf I (siehe Tabelle rechts) und nähen Sie eine Probenahnt auf dem zu verwendenden Stoff.

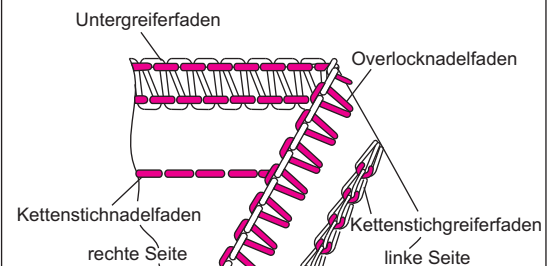
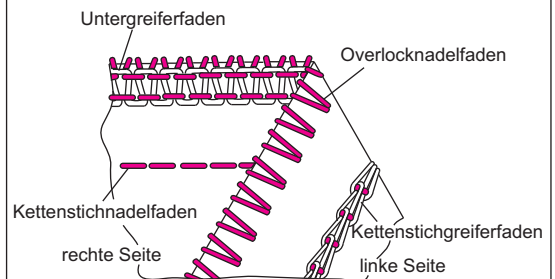
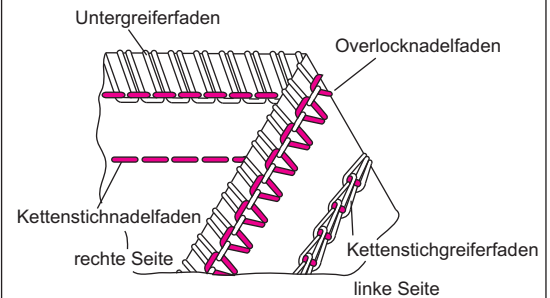
Fadenspannung abstimmen

- Erscheint der Untergreiferfaden auf der rechten Seite des Materials, so
 - Stellen Sie den Einstellhebel für die Fadenspannung des linken Greifers (rot) auf einen höheren Wert
 - oder stellen Sie den Einstellhebel für die Fadenspannung des rechten Greifers (grün) auf einen niedrigeren Wert.
- Ist der Faden der rechten Nadel zu locker, so
 - Stellen Sie den Einstellhebel für die rechte Nadelfadenspannung (blau) auf einen höheren Wert.
- Ist der Faden der Kettenstichnadel zu locker, so
 - Stellen Sie den Einstellhebel für die Fadenspannung der Kettenstich-Nadel (orange) auf einen höheren Wert
 - oder stellen Sie den Einstellhebel für die Fadenspannung des Kettenstich-Greifers (braun) auf einen niedrigeren Wert.

NADELSTELLUNG	
NAHTBREITENFINGERSCHALTER	N
STICHLÄNGE	2~4
BLINDGREIFER	JA



Material	Fadenspannungen				
	Orange	Blau	Grün	Rot	Braun
Mittelschwer	●	●	Blindgreifer	●	●



9) 5-Faden-Sicherheitsnaht

Die Fadenspannung wird bei der Auswahl des gewünschten Stichtyps mit dem Einstellrad für die Automatische Fadenspannung (ATD) automatisch eingestellt. Mit den Einstellhebeln ist es möglich, eine Feineinstellung der Fadenspannung in Übereinstimmung mit folgenden Parametern zu erzielen:

- 1) Art und Stärke des Nähguts
- 2) Nadelstärke
- 3) Stärke, Art und Materialzusammensetzung des Fadens

Korrekte Abstimmung

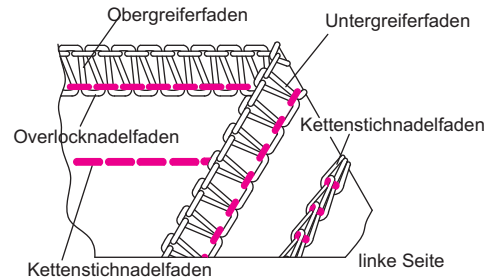
- Stellen Sie das Einstellrad für die Automatische Fadenspannung auf B (siehe Tabelle rechts) und nähen Sie eine Probenahnt auf dem zu verwendenden Stoff.

Fadenspannung abstimmen

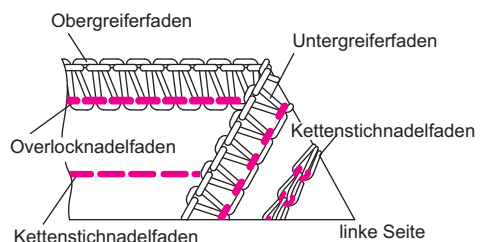
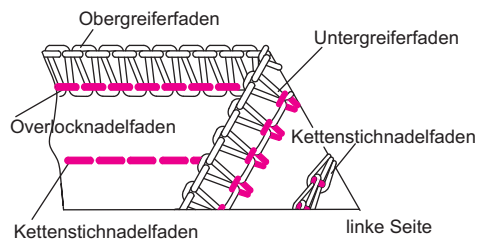
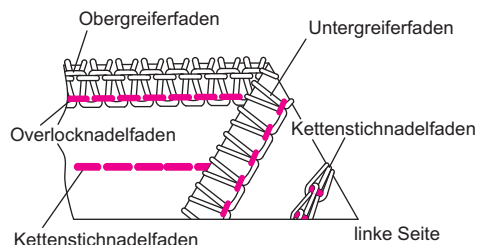
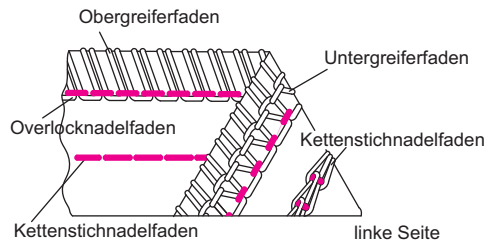
- Liegt der Obergreiferfaden auf der linken Seite des Materials, so
 - Stellen Sie den Einstellhebel für die Fadenspannung des rechten Greifers (grün) auf einen höheren Wert.
 - oder stellen Sie den Einstellhebel für die Fadenspannung des linken Greifers (rot) auf einen niedrigeren Wert.
- Erscheint der Untergreiferfaden auf der rechten Seite des Materials, so
 - Stellen Sie den Einstellhebel für die Fadenspannung des linken Greifers (rot) auf einen höheren Wert
 - oder stellen Sie den Einstellhebel für die Fadenspannung des rechten Greifers (grün) auf einen niedrigeren Wert.
- Ist der Faden der linken Nadel zu locker, so
 - Stellen Sie den Einstellhebel für die linke Nadelfadenspannung (orange) auf einen höheren Wert.
- Ist der Faden der Kettenstichnadel zu locker, so
 - Stellen Sie den Einstellhebel für die Fadenspannung der Kettenstich-Nadel (orange) auf einen höheren Wert
 - oder stellen Sie den Einstellhebel für die Fadenspannung des Kettenstich-Greifers (braun) auf einen niedrigeren Wert.

ATD:B

NADELSTELLUNG	
NAHTBREITENFINGERSCHALTER	N
STICHLÄNGE	2~4
BLINDGREIFER	Nein



Material	Fadenspannungen				
	Orange	Blau	Grün	Rot	Braun
Mittelschwer	●	●	●	●	●



23. COVERNÄHTE

- Mit dieser Maschine können Dreifachcovernähte mit einer Saumbreite von 5,6 mm genäht werden.
- Die Covernaht kann zum Überdecknähen, Einfassen oder Absteppen von Krägen und zum Säumen von Unterkanten an T-Shirts und Sweatshirts, etc. verwendet werden. Darüber hinaus lassen sich damit auch Teile zusammennähen (Einfachnähte).
- Die Covernaht eignet sich hervorragend für alle elastischen Materialien wie z. B. Strickwaren.
- Covernähte können auch bei gewebten Materialien wie Jeansstoff eingesetzt werden. Dabei ist es jedoch besonders wichtig, dass Sie auf die korrekte Einstellung der Fadenspannung achten, da es sonst leicht zu Fadenbruch oder Fehlstichen kommen kann.
- Sollten Sie beim Nähen von Jeansstoff Probleme mit Fadenbruch oder Fehlstichen haben, wechseln Sie bitte erst die Nadeln und stellen Sie anschließend die Fadenspannungen nach und nach (in Schritten von jeweils 0,25) ein.

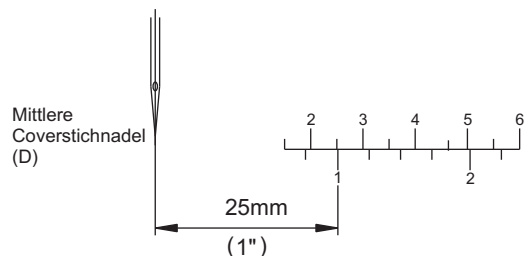
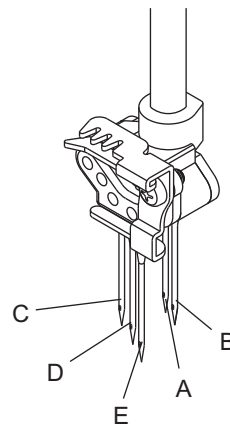
Vorbereiten der Maschine



Vorsicht:

Der Netzschalter muss ausgeschaltet sein!

- Öffnen Sie den Greiferdeckel (siehe Seite 12).
- Schalten Sie den Obergreifer aus (siehe Seite 40).
- Bringen Sie das bewegliche Obermesser in die Ruheposition (siehe Seite 35).
- Stellen Sie den Nahtbreitenfingerknopf auf "R" (siehe Seite 37).
- Stellen Sie die Kupplung auf C/L (siehe Seite 40).
- Entfernen Sie die rechte Overlocknadel (B) und die linke Overlocknadel (A).
- Für die Dreifachüberdecknaht mit 5,6 mm setzen Sie die rechte Coverstichnadel (E), die mittlere Coverstichnadel (D) und die linke Coverstichnadel (C) ein (siehe Seite 25 - 29).
- Fadeln Sie die Nadeln (E), (D) und (C) sowie den Coverstichgreifer (braun) ein (siehe Seite 20 - 21).
- Montieren Sie den Covernaht-Führungstisch (siehe Seite 40).
- Die Skala auf dem Covernaht-Führungstisch gibt den Abstand von der linken Coverstichnadel an. Benutzen Sie sie zur Orientierung, wenn Sie die Nähgutkante anlegen.
- Schließen Sie den Greiferdeckel.



Nahtanfang und Nahtende

Hinweis:

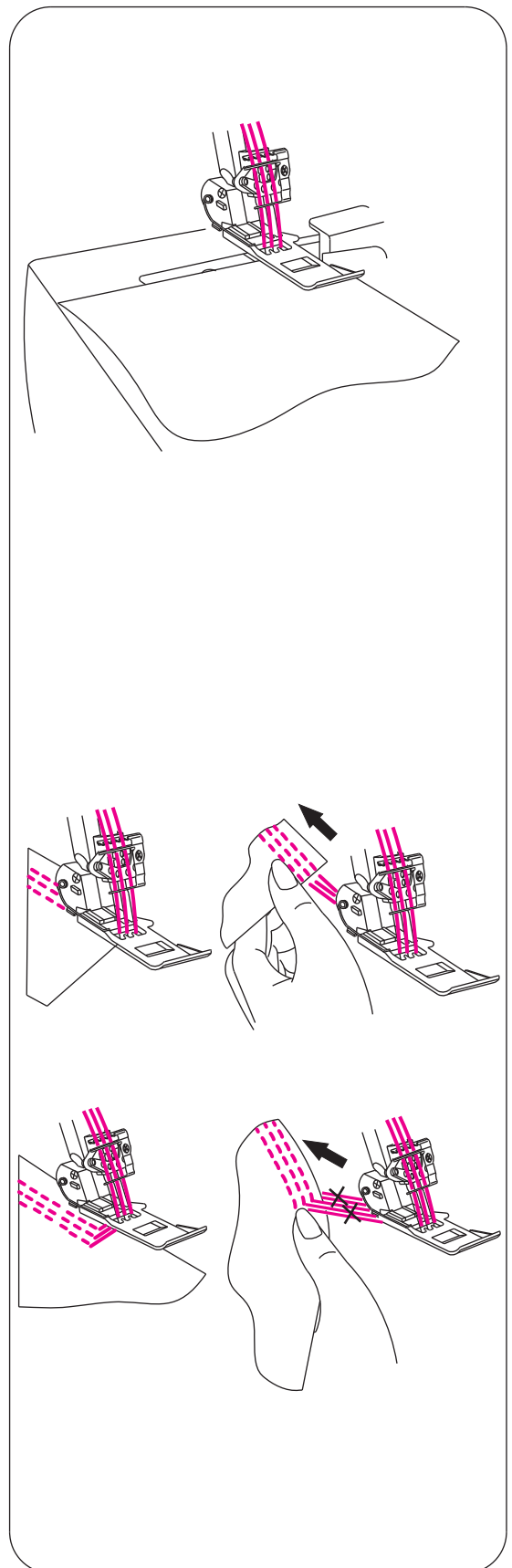
Gehen Sie beim Nähen von Covernähten wie unten beschrieben vor, da ein Abketteln am Ende der Naht nicht möglich ist.

Nahtanfang

- Heben Sie den Nähfuß an.
- Legen Sie das Nähgut unter dem Nähfuß hinter der Nadel ein.
- Senken Sie den Nähfuß durch Anhebung des Nähfußhebers.

Hinweis:

Wenn Sie in der Mitte des Nähguts mit dem Nähen beginnen, legen Sie das Nähgut am gewünschten Punkt ein.



Fadenspannung bei 2-Faden-Covernaht

Die Fadenspannung wird bei der Auswahl des gewünschten Stichtyps mit dem Einstellrad für die Automatische Fadenspannung (ATD) automatisch eingestellt. Mit den Einstellhebeln ist es möglich, eine Feineinstellung der Fadenspannung in Übereinstimmung mit folgenden Parametern zu erzielen:

- 1) Art und Stärke des Nähguts
- 2) Nadelstärke
- 3) Stärke, Art und Materialzusammensetzung des Fadens

* Die Stichlänge für den Coverstich sollte auf mehr als N (2,5 mm) eingestellt werden.

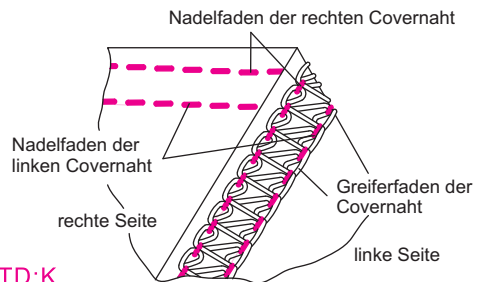
Korrekte Abstimmung

- Stellen Sie das Einstellrad für die Automatische Fadenspannung auf K oder H (siehe Tabelle rechts) und nähen Sie eine Probenäht auf dem zu verwendenden Stoff.

Fadenspannung abstimmen

- Ist der Covernaht-Greiferfaden zu locker, so
 - Stellen Sie den Einstellhebel für die Fadenspannung des Coverstich-Greifens (braun) auf einen höheren Wert.
- Ist der linke Covernaht-Nadelfaden zu locker, so
 - Stellen Sie den Einstellhebel für die Fadenspannung der linken Coverstich-Nadel (orange) auf einen höheren Wert
 - oder stellen Sie den Einstellhebel für die Fadenspannung des Coverstich-Greifens (braun) auf einen niedrigeren Wert.
- Ist der rechte Covernaht-Nadelfaden zu locker,
 - Stellen Sie den Einstellhebel für die Fadenspannung der rechten Coverstich-Nadel (blau) oder (orange) auf einen höheren Wert.
 - oder stellen Sie den Einstellhebel für die Fadenspannung des Coverstich-Greifens (braun) auf einen niedrigeren Wert.
- Wölbt sich die Oberseite des Nähguts zwischen den Nadelfäden und werden die Nähte auf der Unterseite des Materials zu fest, so
 - Stellen Sie den Einstellhebel für die Fadenspannung des Coverstich-Greifens (braun) auf einen niedrigeren Wert.

NADELSTELLUNG	
NAHTBREITENFINGERSCHALTER	R
STICHLÄNGE	N-4
KUPPLUNGSPOSITION	C

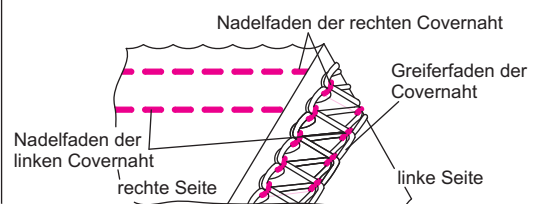
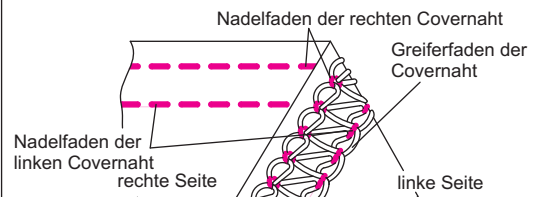
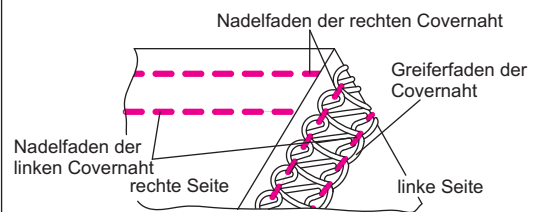
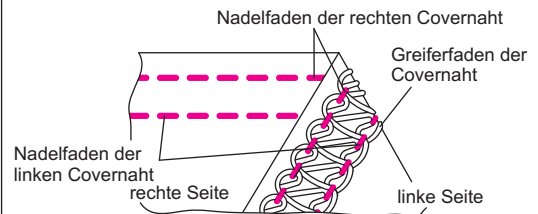


ATD:K

Greiferfaden der Covernaht	Fadenspannungen				
	Orange	Blau	Grün	Rot	Braun
Polyester	●	●			●
Bauschgarn	●	●			●

ATD:H

Greiferfaden der Covernaht	Fadenspannungen				
	Orange	Blau	Grün	Rot	Braun
Polyester	●		●		●
Bauschgarn	●		●		●



Fadenspannung bei 3-Faden-Covernaht

Die Fadenspannung wird bei der Auswahl des gewünschten Stichtyps mit dem Einstellrad für die Automatische Fadenspannung (ATD) automatisch eingestellt. Mit den Einstellhebeln ist es möglich, eine Feineinstellung der Fadenspannung in Übereinstimmung mit folgenden Parametern zu erzielen:

- 1) Art und Stärke des Nähguts
- 2) Nadelstärke
- 3) Stärke, Art und Materialzusammensetzung des Fadens

Korrekte Abstimmung

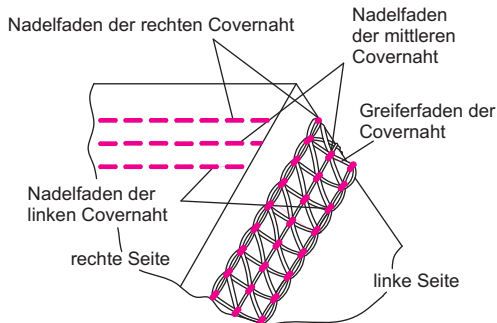
- Stellen Sie das Einstellrad für die Automatische Fadenspannung auf J (siehe Tabelle rechts) und nähen Sie eine Probenahrt auf dem zu verwendenden Stoff.

Fadenspannung abstimmen

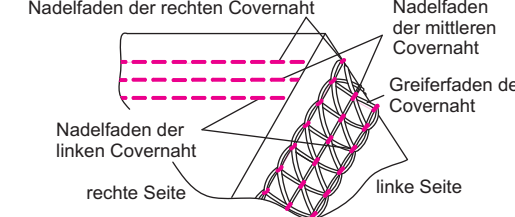
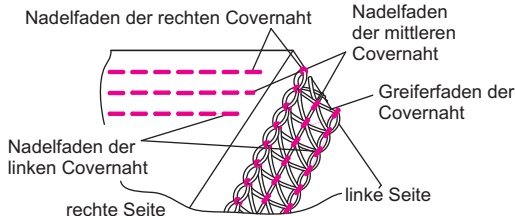
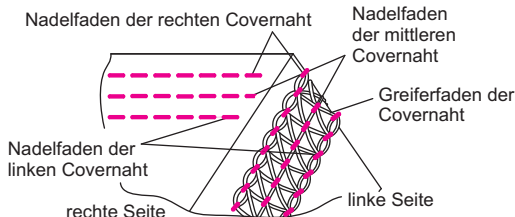
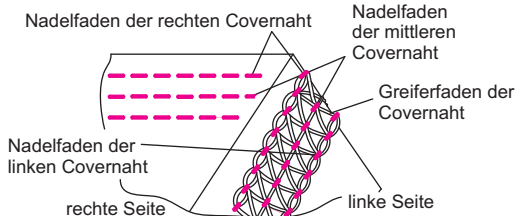
- Ist der Covernaht-Greiferfaden zu locker, so
 - Stellen Sie den Einstellhebel für die Fadenspannung des Coverstich-Greifers (braun) auf einen höheren Wert.
- Ist der linke Covernaht-Nadelfaden zu locker, so
 - Stellen Sie den Einstellhebel für die Fadenspannung der linken Coverstich-Nadel (orange) auf einen höheren Wert.
 - oder stellen Sie den Einstellhebel für die Fadenspannung des Coverstich-Greifers (braun) auf einen niedrigeren Wert.
- Ist der linke Covernaht-Nadelfaden zu locker, so
 - Stellen Sie den Einstellhebel für die Fadenspannung der mittleren Coverstich-Nadel (blau) auf einen höheren Wert.
 - oder stellen Sie den Einstellhebel für die Fadenspannung des Coverstich-Greifers (braun) auf einen niedrigeren Wert.
- Ist der rechte Covernaht-Nadelfaden zu locker, so
 - Stellen Sie den Einstellhebel für die Fadenspannung der rechten Coverstich-Nadel (grün) auf einen höheren Wert.
 - oder stellen Sie den Einstellhebel für die Fadenspannung des Coverstich-Greifers (braun) auf einen niedrigeren Wert.
- Wölbt sich die Oberseite des Nähguts zwischen den Nadelfäden und werden die Nähte auf der Unterseite des Materials zu fest, so
 - Stellen Sie den Einstellhebel für die Fadenspannung des Coverstich-Greifers (braun) auf einen niedrigeren Wert.

ATD:J

NADELSTELLUNG	
NAHTBREITENFINGERSCHALTER	R
STICHLÄNGE	N-4
KUPPLUNGSPOSITION	C



Greiferfaden der Covernaht	Fadenspannungen				
	Orange	Blau	Grün	Rot	Braun
Polyester	●	●	●		●
Bauschgarn	●	●	●		●



Covernähte sichern

- Da sich Covernähte auftrennen, wenn der Greiferfaden am Nahtende herausgezogen wird, müssen Sie das Nahtende wie unten beschrieben sichern.

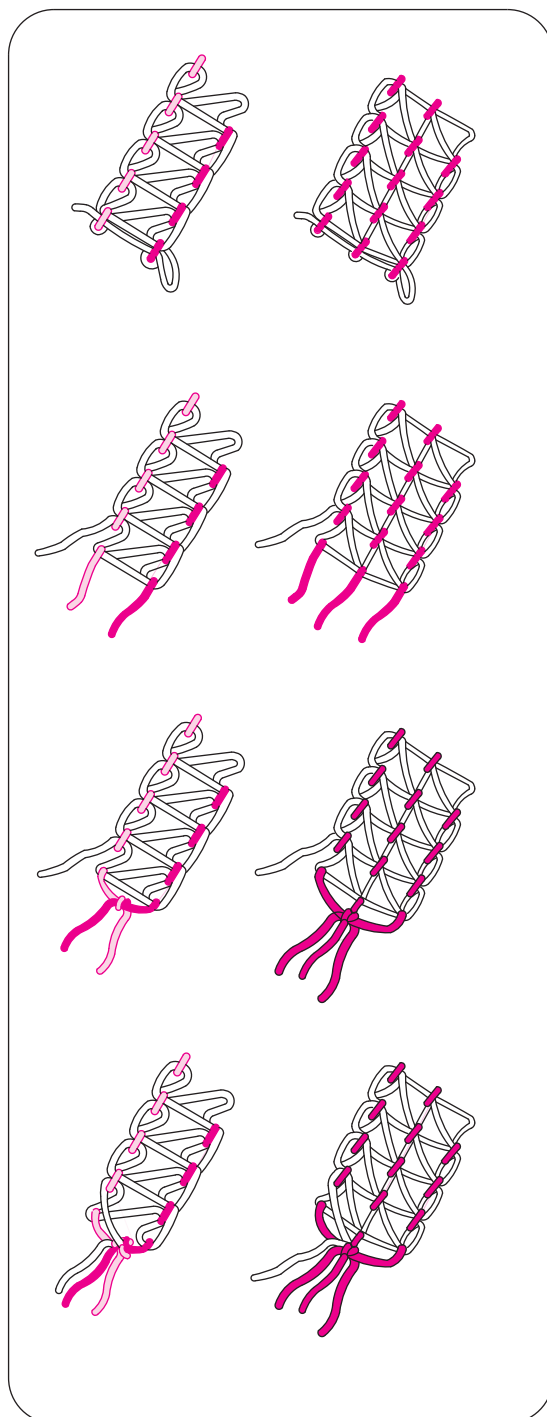
- Wenn Sie über die Nähgutkante hinaus nähen, knoten Sie erst die überstehenden Nadelfäden (2 bzw. 3 Fäden) wie rechts abgebildet zusammen. Verknoten Sie diese dann mit den Greiferfäden.

- Wenn Sie mitten auf dem Nähgut mit dem Nähen aufhören möchten, ziehen Sie die Nadelfäden (2 bzw. 3 Fäden) zur linken Seite des Nähguts durch und verknoten Sie die Fäden wie oben beschrieben.

- Schneiden Sie die Fäden hinter den Knoten ab.

Hinweis:

Normalerweise trennen sich die Nähte am Nahtanfang nicht auf. Es wird jedoch empfohlen, die Fäden auch am Nahtanfang nach der oben stehenden Methode zu sichern.



24. ROLLSÄUME NÄHEN

- Mit Ihrer Maschine lassen sich vier verschiedene Rollsaumtypen nähen.
- Beim Nähen von Rollsäumen wird die Nähgutkante umgelegt und mit einer Overlocknaht versehen.
- Am besten sind leichte Gewebe wie Batist, Chiffon, Organza usw. Geeignet.
- Rollsäume eignen sich nicht für schwere oder steife Gewebe.

Hinweis:
Rollsäume können nur mit der rechten Overlocknadel genäht werden.

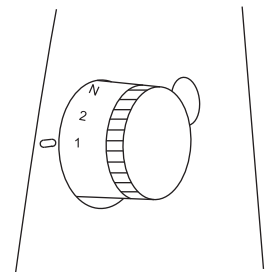
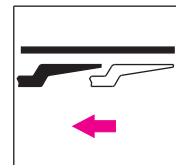
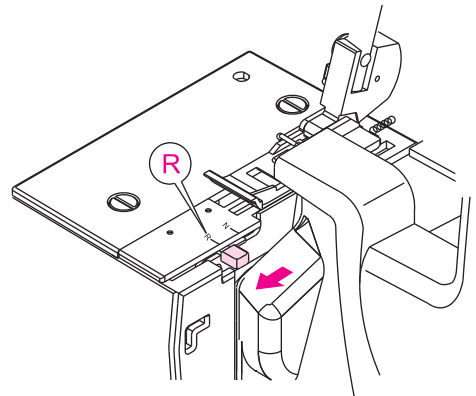
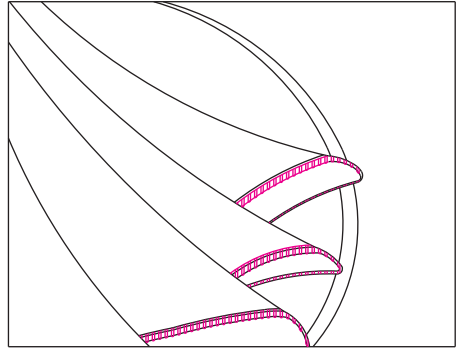
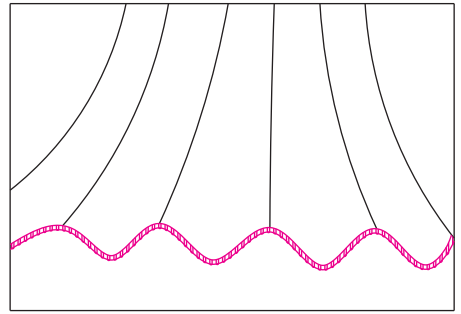
Vorbereitung der Maschine



Vorsicht:

Der Netzschalter muss ausgeschaltet sein!

- Entfernen Sie die linke Overlocknadel, die Kettenstichnadel und die Coverstichnadel(n).
- Stellen Sie den Nahtbreitenfingerschieber auf R.
- Richten Sie die linke Seite der Stützplatte des Nahtbreitenfingers an der Markierung R auf der Stichplatte durch Drehen des Nahtbreitenknopfes aus.
- Stellen Sie das Stichlängeneinstellrad auf 1 - 2, so dass eine feine Naht genäht wird.
- Nadel:
Singer Kat. Nr. 2022 Größe 14/90 oder 11/80
- Faden:
Für Rollsäume können viele verschiedene Fadenkombinationen eingesetzt werden.



Hinweis:

Um einen schönen Rollsaum zu erzeugen, verwenden Sie Bauschgarn als Obergreiferfaden und normalen Faden für die Nadel und den Untergreifer.

1) 3-Faden-Standardrollsaum

Korrekte Abstimmung

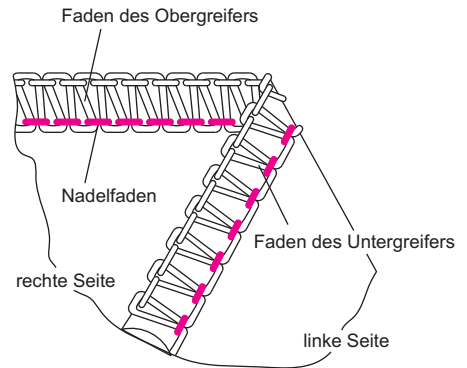
- Stellen Sie das Einstellrad für die Automatische Fadenspannung auf A (siehe Tabelle rechts) und nähen Sie eine Probenahnt auf dem zu verwendenden Stoff.

2) 3-Faden-Obergreifer-Überwendlichrollsaum

Korrekte Abstimmung

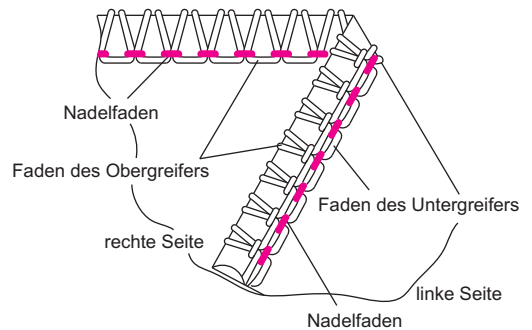
- Stellen Sie das Einstellrad für die Automatische Fadenspannung auf C (siehe Tabelle rechts) und nähen Sie eine Probenahnt auf dem zu verwendenden Stoff.

NADELSTELLUNG	
NAHTBREITENFINGERSCHALTER	R
STICHLÄNGE	1~2
BLINDGREIFER	Nein



ATD:A

Leicht	Fadenspannungen				
	Orange	Blau	Grün	Rot	Braun
Polyester		●	●	●	
Bauschgarn		●	●	●	



ATD:C

Leicht	Fadenspannungen				
	Orange	Blau	Grün	Rot	Braun
Polyester		●	●	●	
Bauschgarn		●	●	●	

Hinweis:
Um einen schönen Rollsaum zu erzeugen, verwenden Sie Bauschgarn als Untergreiferfaden und normalen Faden für die Nadel.

- Funktionieren Sie den Obergreifer in einen Blindgreifer um (siehe Seite 36).

3) 2-Faden-Standardrollsaum

Korrekte Abstimmung

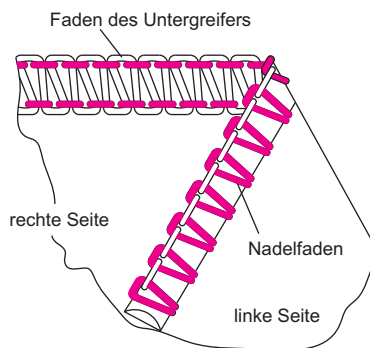
- Stellen Sie das Einstellrad für die Automatische Fadenspannung auf E (siehe Tabelle rechts) und nähen Sie eine Probenahrt auf dem zu verwendenden Stoff.

4) 2-Faden-Untergreifer-Überwendlichrollsaum

Korrekte Abstimmung

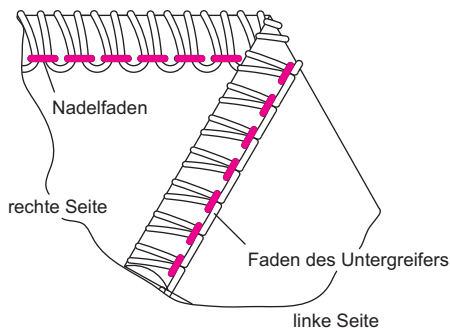
- Stellen Sie das Einstellrad für die Automatische Fadenspannung auf D (siehe Tabelle rechts) und nähen Sie eine Probenahrt auf dem zu verwendenden Stoff.

NADELSTELLUNG	
NAHTBREITENFINGERSCHALTER	R
STICHLÄNGE	1~2
BLINDGREIFER	JA



ATD:E

Untergreiferfaden	Fadenspannungen				
	Orange	Blau	Grün	Rot	Braun
Bauschgarn		●	Blindgreifer	●	



ATD:D

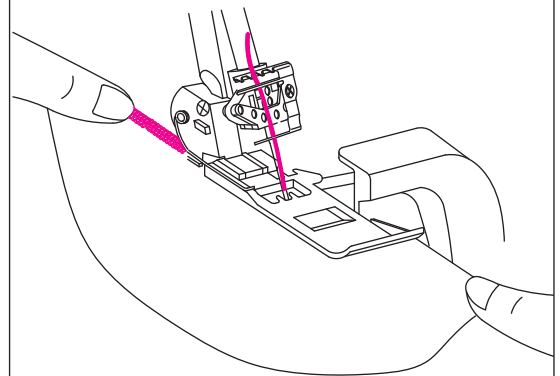
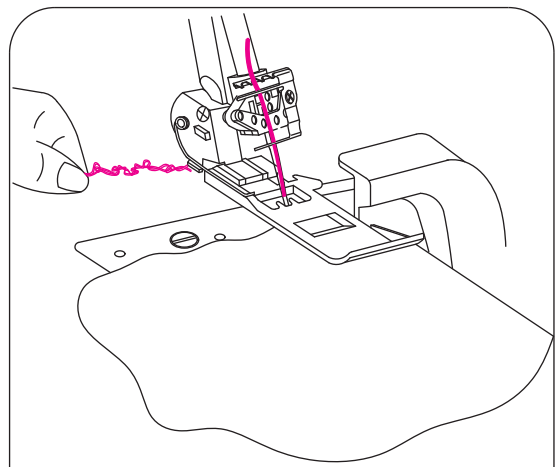
Untergreiferfaden	Fadenspannungen				
	Orange	Blau	Grün	Rot	Braun
Polyester		●	Blindgreifer	●	
Bauschgarn		●	Blindgreifer	●	

Weitere Hinweise zu Rollsäumen

- Halten Sie bei Nähbeginn die Leerkette fest, damit sie sich nicht in die Naht einrollen kann.

- Setzen Sie das Material einer leichten Spannung in Nährichtung aus - dadurch wird eine feinere Nahtausführung erreicht.

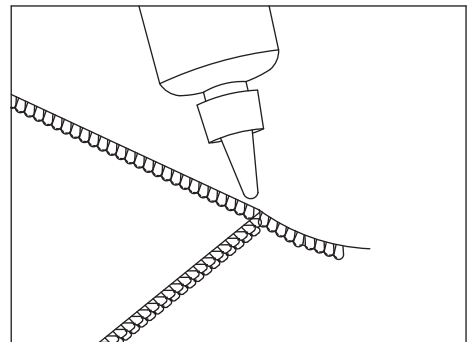
- Die Mindestbreite, mit der eine Overlocknaht genäht werden kann, beträgt etwa 1,5 mm, da die Schnittbreite nicht unter 3,5 mm eingestellt werden kann.



Sichern der Rollsaum-Leerkette

- Geben Sie einen kleinen Tropfen Textilkleber auf das Nahtende und lassen Sie ihn trocknen. Schneiden Sie anschließend die Leerkette nah am Nähgut ab.

Hinweis:
Prüfen Sie den Textilkleber vor Gebrauch auf Farbechtheit.



25. NAHTVARIATIONEN UND NÄHTECHNIKEN

Flatlock-Ziernähte

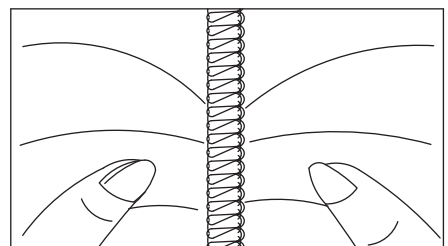
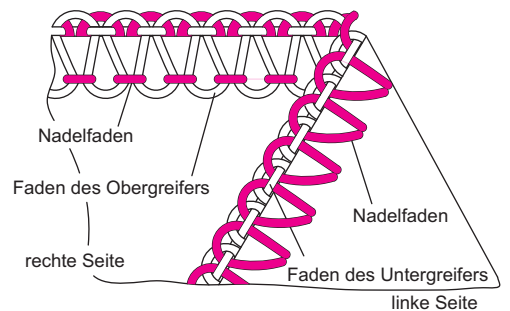
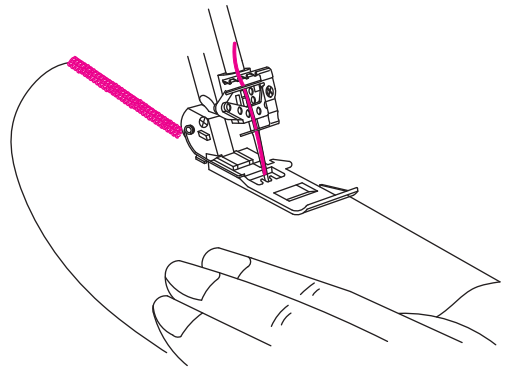
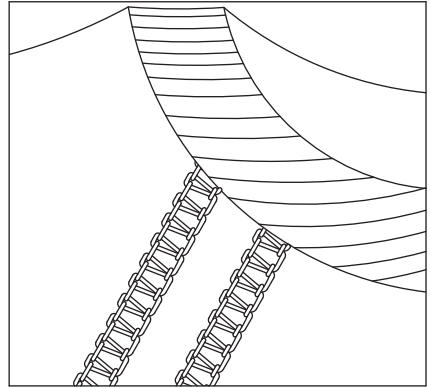
- Stellen Sie die Fadenspannung für einen 2- bzw. 3-Faden-Overlockstich ein, nähen Sie die Naht und ziehen Sie das Nähgut anschließend auseinander, um die Naht zu glätten.
- Die Flatlocknaht kann sowohl als dekorative Montagenaht als auch als reine Ziernaht eingesetzt werden.

1) Vorbereiten der Maschine

- Verwenden Sie entweder die linke oder die rechte Overlocknadel.
- Beginnen Sie mit eingefädelter Maschine und mit der Spannungseinstellung ATD-E für den 2-Faden-Overlockstich (Seite 42) oder dem 3-Faden-Flatlock-Stich ATD-F (Seite 44).

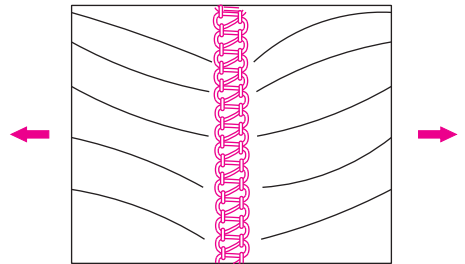
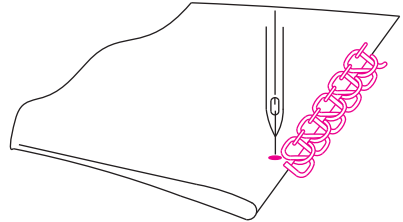
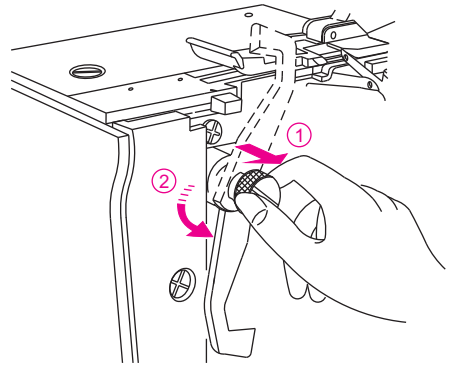
2) Eine Flatlocknaht als Montagenaht nähen

- Legen Sie die Teile links auf links aufeinander, um eine dekorative Naht auf der rechten Seite des Kleidungsstücks zu erzeugen.
- Nähen Sie nun die Naht und schneiden dabei überstehenden Stoff weg.
- Der Nadelfaden (orangefarbene bzw. blaue Fadenspannung) hat einen v-förmigen Verlauf auf der linken Stoffseite.
- Der Untergreiferfaden verläuft als gerade Linie an der Stoffkante.
- Ziehen Sie das Nähgut zu beiden Seiten der Naht auseinander, damit sich die Stiche flachlegen.



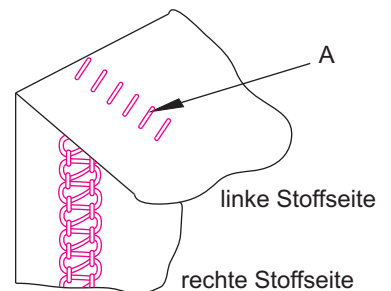
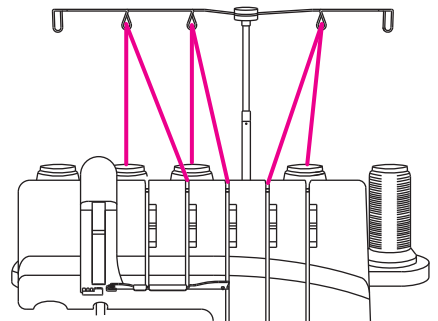
(3) Eine Flatlocknaht als Ziernaht nähen

- Bringen Sie das bewegliche Obermesser in Ruhestellung (s. Seite 35). Bei dieser Naht wird die Kante des Nähguts nicht zugeschnitten.
- Schlagen Sie das Nähgut so um, dass die beiden linken Seiten aufeinander liegen.
- Positionieren Sie das Nähgut so, dass ein Teil der Naht außerhalb des Nähguts genäht wird.
- Ziehen Sie das Nähgut zu beiden Seiten der Naht auseinander, damit sich die Stiche flachlegen.



(4) Zusätzliche Hinweise zu Flatlocknähten

- Die Fadenspannungen müssen korrekt eingestellt sein, damit sich das Nähgut gut auseinander ziehen lässt.
- Der Obergreiferfaden ist der wichtigste Faden der Flatlocknaht. Verwenden Sie deshalb einen dekorativen Faden als Obergreiferfaden und unauffällige Fäden als Untergreifer- und Nadelfäden.
- Um einen Leiterstich zu nähen, legen Sie das Nähgut mit den beiden rechten Seiten aufeinander. Hier ist der Nadelfaden der auffälligste Faden, da er die Leiter A erzeugt.

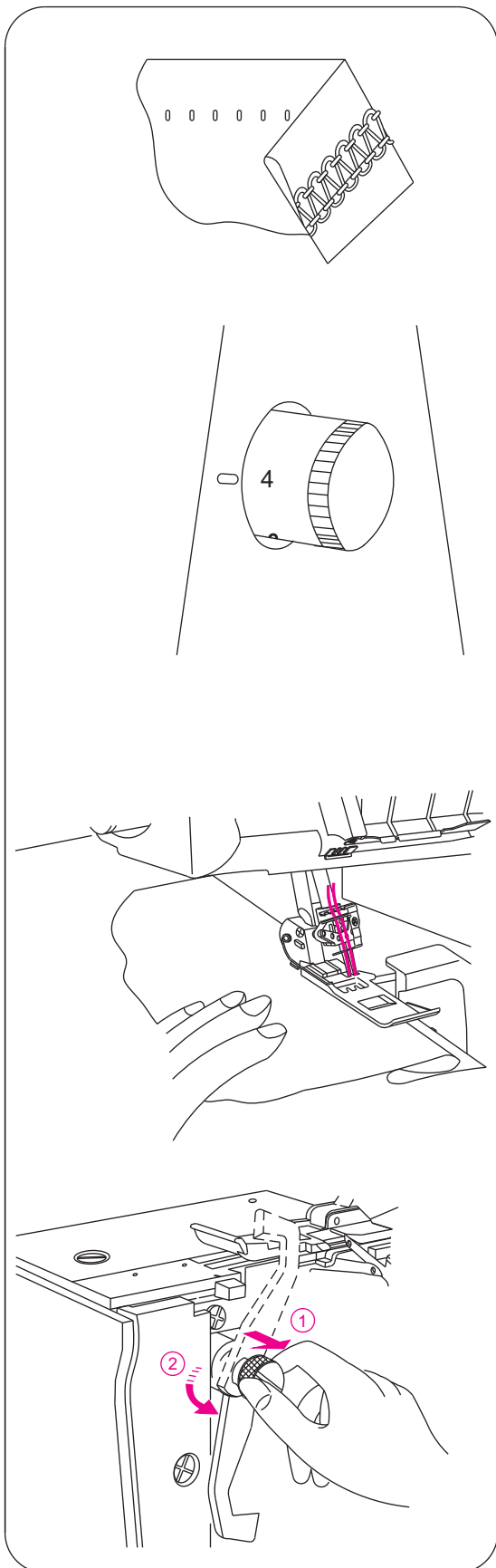


Overlock-Blindsäume

- Hierbei werden in einem Arbeitsgang das überstehende Nähgut abgeschnitten, der Saum genäht und die Kanten mit einer Overlocknaht versehen.
- Der Overlock-Blindsaum eignet sich am besten für Strickwaren. Durch ihn wird eine haltbare Kantenversäuberung erzielt, die fast unsichtbar ist.
- Verwenden Sie die rechte Overlocknadel und stellen Sie die Maschine für eine schmale 3-Faden-Overlocknaht ein (siehe Seite 43).
- Hinweis: Sie können auch den 3-Faden-Flatlockstich (siehe Seite 44) verwenden.
- Stellen Sie die Stichtlänge auf 4 ein.
- Falten Sie den Saum erst so zur linken und dann zur rechten Stoffseite, dass die Stoffkante 6 mm über die erste Falte übersteht.
- Nähen Sie auf dem Bruch. Dabei soll die Nadel gerade noch in die Kante des Bruches einstechen.

Hinweis:

Als optionales Zubehör ist auch ein Blindstichfuß erhältlich (siehe Seite 68).



Haarbiesen

- Vor dem Zuschneiden des Kleidungsstücks können Sie dekorative Haarbiesen auf den Stoff nähen.
- Verwenden Sie die rechte Nadel und stellen Sie die Maschine für einen schmale 3-Faden-Overlocknaht ein (siehe Seite 43).

Hinweis:

Für diese Verarbeitungstechnik kann auch der Rollsaumstich benutzt werden.

- Bringen Sie das Obermesser in Ruhestellung (siehe Seite 35).
- Zeichnen Sie die gewünschte Anzahl an Haarbiesen mit einem wasserlöslichen Textilmarker auf dem Stoff an.

- Falten Sie die Nähgutseiten auf links zusammen und nähen Sie.

- Bügeln Sie die Haarbiesen alle in die gleiche Richtung.

Um die Ecke nähen

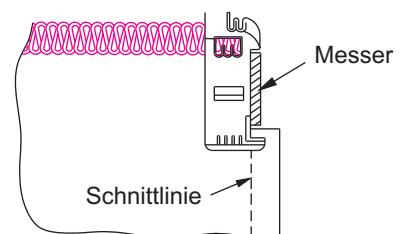
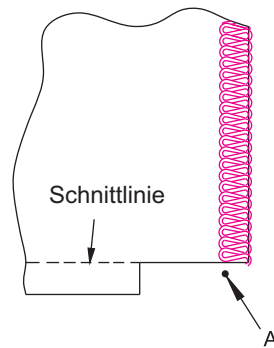
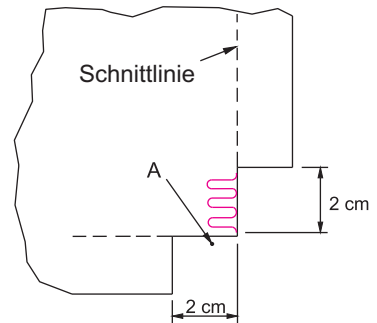
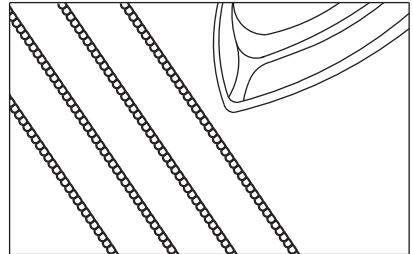
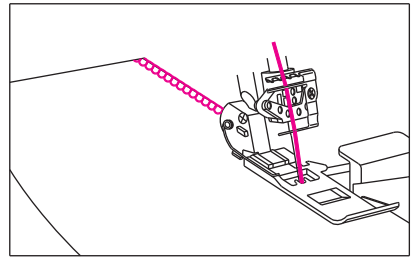
(1) Außenecken

- Schneiden Sie vor und hinter der Ecke etwa 2 cm bis zur Saumlinie weg.
- Nähen Sie einen Stich weiter als Punkt A und halten Sie dann an.
- Lüften Sie Nadel und Nähfuß.
- Ziehen Sie das Nähgut gerade so stark nach hinten, dass sich der Faden löst, der vom Finger der Stichplatte gehalten wird.

Hinweis:

Zur besseren Sicht der Details wurde der Nähfuß in der Abbildung weggelassen.

- Drehen Sie das Nähgut und senken Sie den Nähfuß so, dass das Messer auf einer Linie mit der Schnittkante liegt.
- Ziehen Sie die losen Fäden nach oben und nähen Sie.



(2) Innenecken

- Schneiden Sie die Innenecke wie abgebildet an der Saumlinie ab.
- Nähen Sie auf der Saumlinie.
- Nähen Sie bis zum Ende der Falte. Lassen Sie die Nadel im Nähgut.
- Lüften Sie den Nähfuß und lassen Sie dabei die Nadel im Nähgut.
- Streichen Sie die Falte glatt und falten Sie sie erneut so, dass die Saumlinie eine Gerade bildet.

Stecknadeln einstecken

- Stecken Sie Stecknadeln links vom Nähfuß ein. So befinden sich die Stecknadeln nicht im Schneidbereich der Messer und lassen sich anschließend wieder leicht entfernen.



Vorsicht:

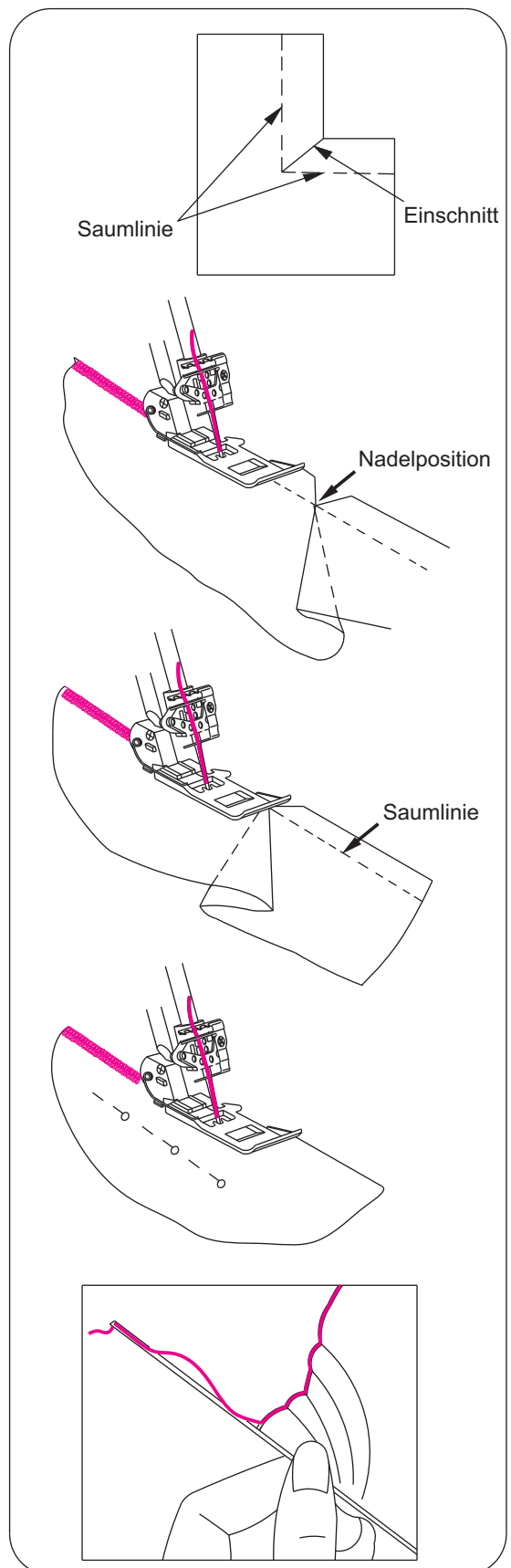
Ein Nähen über die Stecknadeln hat zur Folge, dass die Schneiden der Messer z. T. irreparabel beschädigt werden.

Leerkette sichern

- Fädeln Sie die Leerkette in eine Handnähnaedel mit großem Ohr (z. B. Sticknadel) ein.
- Stechen Sie die Nadel zum Sichern in das Ende der Naht.

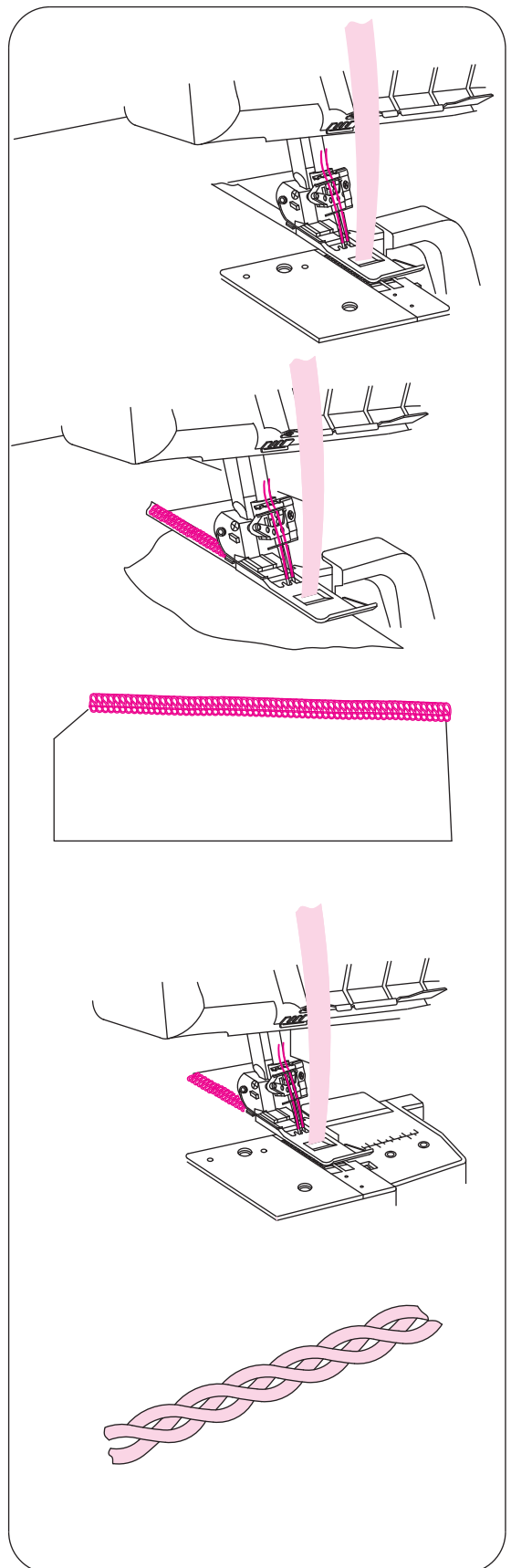
Hinweis:

Weitere Informationen zum Sichern einer Rollsaum-Leerkette finden Sie auf Seite 57.



Nahtverstärkung

- Durch Einnähen eines Körperbandes beim Überwendlichnähen wird die Naht haltbarer gemacht.
 - Führen Sie das Band durch den Schlitz im vorderen Bereich des Nähfußes zu.
 - Legen Sie das Band unter dem Fuß nach hinten und nähren Sie die Naht.
-
- Das Band wird gleichzeitig mit der Naht angenäht.



Abketteln zum Herstellen von Borten

- Bringen Sie das Obermesser in Ruhestellung.
- Ziehen Sie eine Kordeleinlage (Garn oder Körperband) durch den Schlitz im vorderen Bereich des Nähfußes.
- Legen Sie die Kordeleinlage unter den Nähfuß und ketteln Sie die gewünschte Länge ab.
- Abgekettelte Borten können einzeln verwendet oder zu mehreren miteinander verflochten werden.

26. WARTUNG DER MASCHINE

Eine Overlockmaschine erfordert mehr Wartung als eine herkömmliche Nähmaschine. Dies hat zwei Hauptgründe:

1. Durch das Zuschneiden der Nähgutkanten fällt eine große Menge Flusen an.
2. Eine Overlockmaschine läuft mit sehr hoher Geschwindigkeit und muss daher regelmäßig geölt werden, damit die beweglichen Teile geschmiert bleiben.

Maschine reinigen



Achtung:

Vor dem Reinigen der Maschine unbedingt den Netzstecker aus der Steckdose ziehen!

- Entfernen Sie regelmäßig Staub und Flusen aus dem Greifer- und Messerbereich. Benutzen Sie dazu eine trockene Bürste.

Hinweis:

Eine Flusenbürste ist als Sonderzubehör erhältlich.

Maschine ölen



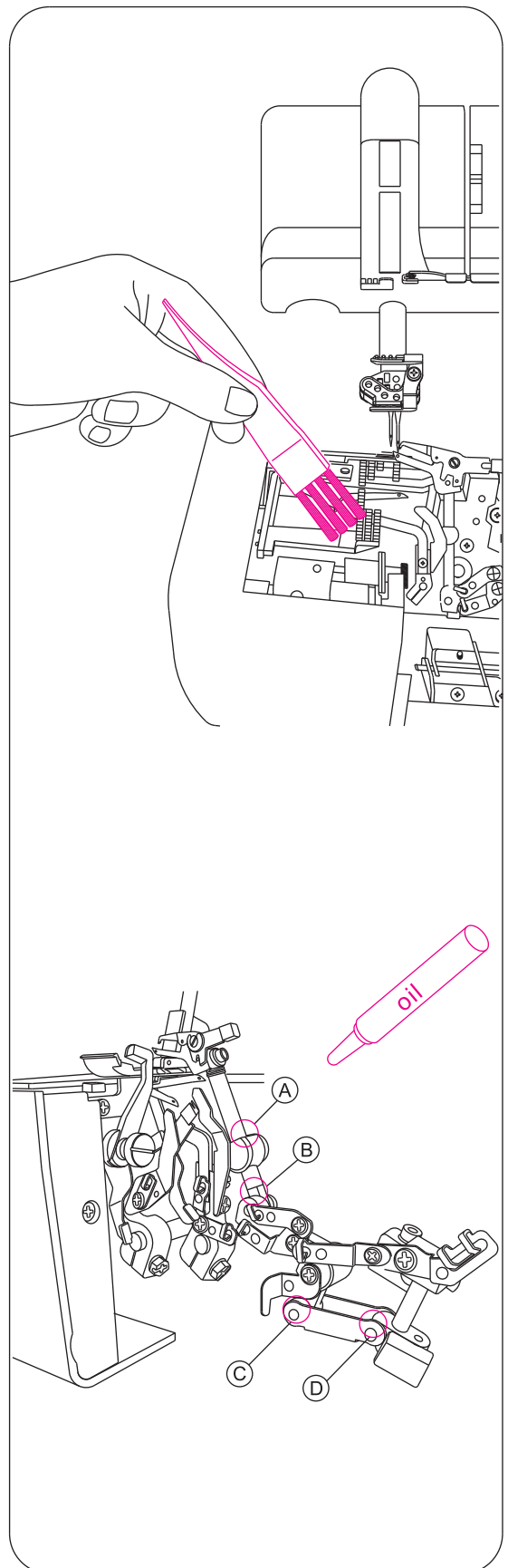
Achtung:

Vor dem Schmieren der Maschine unbedingt den Netzstecker aus der Steckdose ziehen!

- Die in der Abbildung markierten Schmierpunkte sind regelmäßig zu ölen.

Hinweis:

Verwenden Sie ausschließlich Nähmaschinenöl. Die Verwendung anderer Öle kann zu Schäden an der Maschine führen.



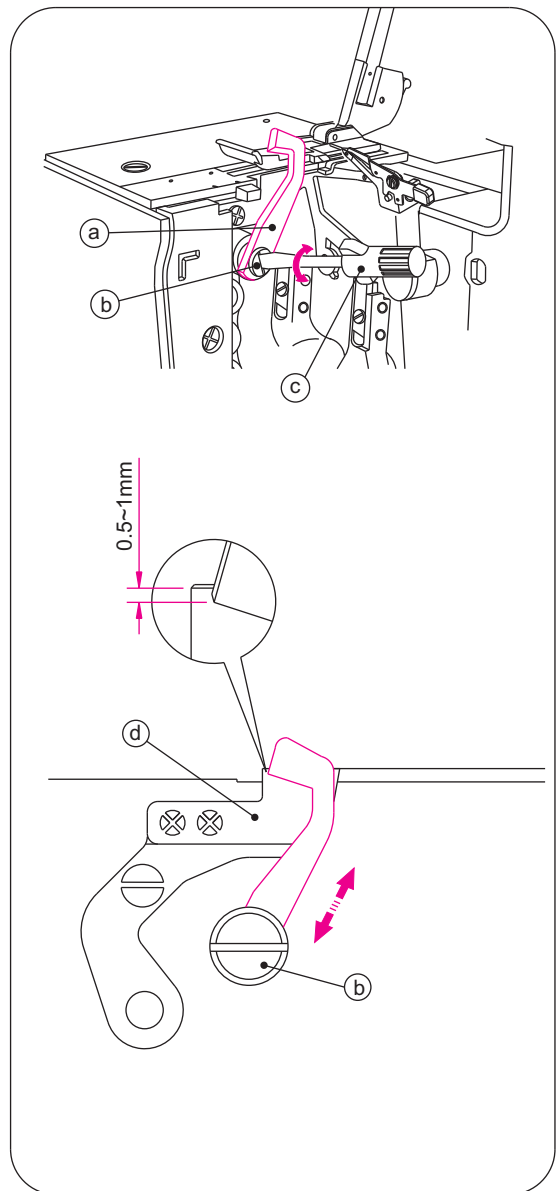
Untermesser auswechseln



Achtung:

Vor dem Auswechseln des Untermessers unbedingt den Netzstecker aus der Steckdose ziehen!

- Das Untermesser sollte ausgewechselt werden, sobald es stumpf wird.
- Das Auswechseln des Untermessers ist mit Hilfe dieser Anleitung möglich. Sollten Sie dabei jedoch Schwierigkeiten haben, so wenden Sie sich bitte an Ihren Singer-Händler.
- Vergewissern Sie sich, dass der Netzstecker herausgezogen ist.
- Öffnen Sie den Greifraumdeckel und bringen Sie das Obermesser (a) in Arbeitsstellung.
- Lösen Sie die Befestigungsschraube (b) und entfernen Sie das bewegliche Obermesser (a).
- Drehen Sie das Handrad und bringen Sie den Untermesserhalter in seine unterste Stellung.
- Setzen Sie ein neues Untermesser in die Nut des Untermesserhalters ein. Achten Sie dabei darauf, dass die Kante des Untermessers ca. 0,5 bis 1,0 mm unterhalb der Schneide (d) steht.
- Ziehen Sie die Befestigungsschraube (b) fest.



Neue Glühbirne einsetzen



Achtung:

Vor dem Auswechseln der Glühbirne stets den Netzstecker herausziehen!

- Die neue Glühbirne erhalten Sie bei Ihrem Singer-Händler. Nehmen Sie die alte Glühbirne als Muster mit.
- Wenn auf dem Leistungsschild Ihrer Maschine eine Spannung von 120 V angegeben ist, müssen Sie eine Glühbirne verwenden, die folgenden Angaben entspricht:
 - Bajonettfassung: 110 - 120 V, 15 W
 - Glasform T-20
 - Lampensockel: E12
 - Gesamtlänge: 48 mm
- Entfernen Sie die Schraube der Leuchtenabdeckung. Drücken Sie die Abdeckung nun etwas nach hinten und schwenken Sie sie gleichzeitig nach links, so dass sie sich wie abgebildet von der Maschine abnehmen lässt. Drehen Sie die Glühbirne nach links aus der Fassung. Setzen Sie dann die neue Birne mit einem Dreh nach rechts in die Fassung ein.



Vorsicht:

Vor dem Auswechseln der alten Glühbirne muss sich diese abgekühlt haben.

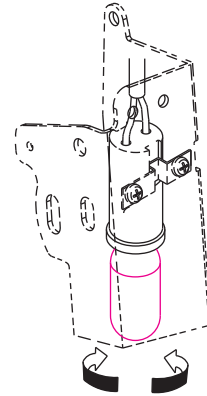
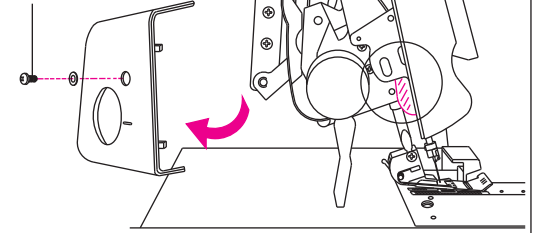


Warnung:

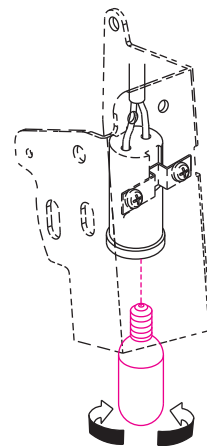
Vor dem Einstecken der Maschine erst die Leuchtenabdeckung wieder anbringen.

- Wenn auf dem Leistungsschild Ihrer Maschine eine Spannung von 200 - 240 V angegeben ist, müssen Sie eine Glühbirne verwenden, die folgenden Angaben entspricht:
 - Schraubfassung: 200 - 240 V, 15 W
 - Glasform T-22
 - Lampensockel: E14
 - Gesamtlänge: 56 mm
- Entfernen Sie die Schraube der Leuchtenabdeckung. Drücken Sie die Abdeckung nun etwas nach hinten und schwenken Sie sie gleichzeitig nach links, so dass sie sich wie abgebildet von der Maschine abnehmen lässt. Drehen Sie die Glühbirne nach links aus der Fassung. Schrauben Sie dann die neue Birne nach rechts in die Fassung hinein.

Schraube für den
Lampenabdeckung



Einsetzen Entfernen



Einsetzen Entfernen

27. SONDERZUBEHÖR

- Die folgenden Nähfüße sind speziell für Ihre Maschine entwickelt. Sie können zusätzlich erworben werden.

Hinweis:

Verwenden Sie keine Nähfüße, die für andere Maschinen konzipiert sind. Dadurch könnte es zu Nadel- oder Messerbruch kommen, was gefährliche Verletzungen zur Folge haben kann.

- Der Einrastnähfuß dieser Maschine macht die Entnahme und das Einsetzen des Nähfußes besonders einfach.

Vorsicht:

Verwenden Sie keine Nähfüße, die für andere Maschinen konzipiert sind. Dadurch könnte es zu Nadel- oder Messerbruch kommen, was gefährliche Verletzungen zur Folge haben kann.



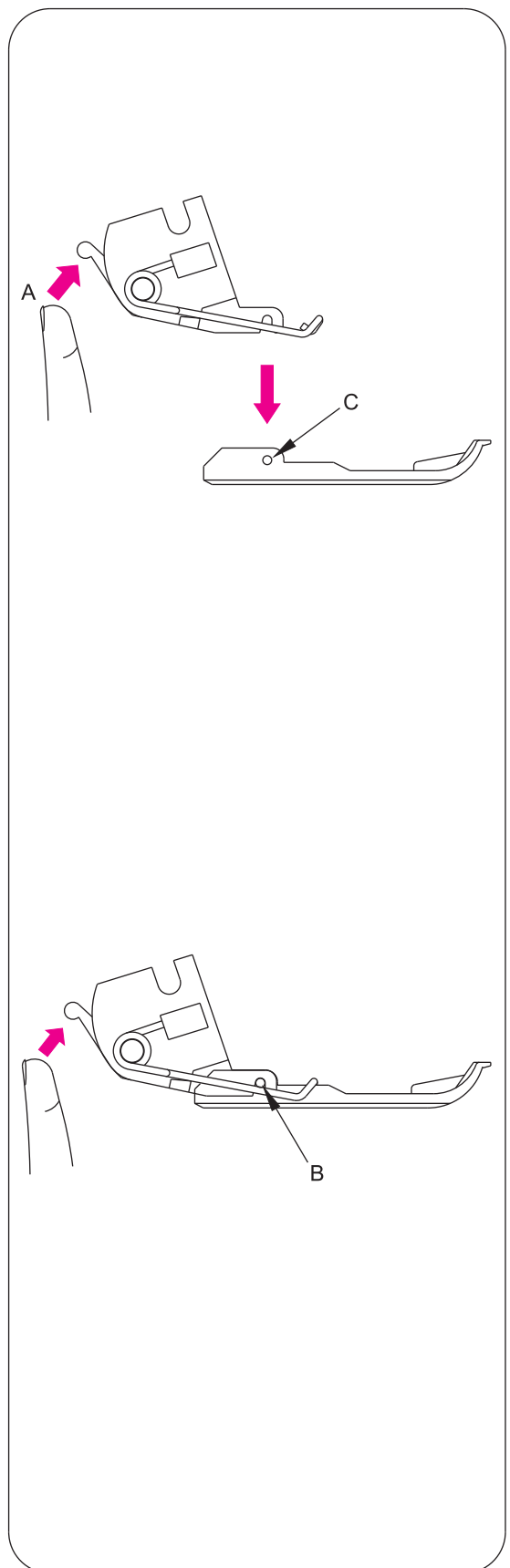
Einrastnähfuß

Nähfuß entfernen

- Heben Sie den Nähfuß durch Senkung des Nähfußhebers an und bringen Sie die Nadel in die höchste Stellung.
- Drücken Sie den roten Hebel (A), der sich am hinteren Teil des Nähfußhalters unter der Nähfußstange befindet, nach unten. Heben Sie den Nähfußheber bis zum Anschlag an. Halten Sie den Nähfußheber ganz oben und entnehmen Sie den Nähfuß.

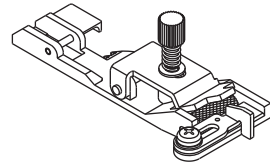
Nähfuß einsetzen

- Legen Sie den Nähfuß auf die Stichplatte unter die Nähfußstange, so dass der Stift (B) des Nähfußhalters in das Loch (C) einrastet. Dann senken Sie den Nähfuß durch Anhebung des Nähfußhebers.
- Sollte der Nähfuß nicht leicht in den Nähfußhalter einrasten, heben Sie den Nähfuß in die höchste Stellung durch Senkung des Nähfußhebers. Halten Sie den Nähfußheber ganz oben und legen Sie den Nähfuß unter die Nähfußstange. Dann senken Sie den Nähfuß durch Anhebung des Nähfußhebers.
- Heben Sie den Nähfußheber an und stellen Sie sicher, dass der Nähfuß richtig eingerastet ist.



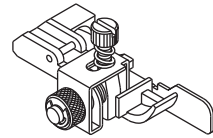
1) Gummiband-Annähfuß

- Dieser Fuß eignet sich zum Annähen von Gummiband. Dabei kann je nach Erfordernis der Grad eingestellt werden, bis zu welchem sich das Gummiband zusammenzieht.



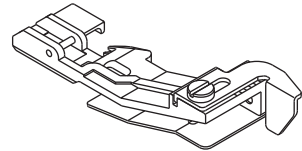
2) Blindstichfuß

- Dieser Fuß wird zum Nähen von Armbündchen an Strickwaren und von Rock- und Hosennähten verwendet, deren Nähte nicht sichtbar sein sollen.



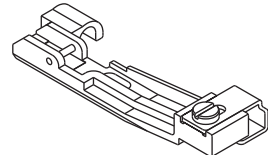
3) Kräuselfuß

- Dieser Fuß eignet sich besonders für Stufenröcke, Passen, Armbünde und Rockrüschen.
- Der Fuß eignet sich außerdem zum Zusammennähen von zwei Stoffen, wenn gleichzeitig der untere Stoff in einem Arbeitsgang gerafft werden soll.



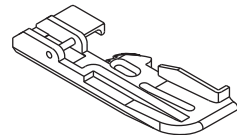
4) Perlen-Annähfuß

- Dieser Fuß dient zum Annähen von Perlen usw.



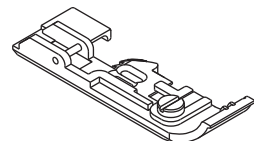
5) Paspel-/Kordonnierfuß

- Mit diesem Nähfuß kann eine Kordel oder ein Paspelband zwischen zwei Stoffteilen eingenäht werden.



6) Bandaufnahmefuß

- Dieser Nähfuß eignet sich zum Aufnähen von Bändern, etc.



28. NÄHSTÖRUNGEN UND IHRE BEHEBUNG

Störung	Behebung	Seite
Nähgut wird nicht gleichmäßig transportiert	- Stichlänge vergrößern	31
	- Nähfußdruck bei schwerem Nähgut erhöhen	32
	- Nähfußdruck bei leichtem Nähgut verringern	32
Nadelbruch	- Nadel korrekt einsetzen	15
	- Nähgut beim Nähen nicht ziehen	38
	- Nadelhalteschraube festdrehen	15
	- Bei schwerem Nähgut stärkere Nadel verwenden	15
Fadenbruch	- Einfädelung überprüfen	16~29
	- Überprüfen, ob sich der Faden verfangen hat	30
	- Nadel korrekt einsetzen	15
	- Neue Nadel einsetzen, da alte möglicherweise verbogen oder stumpf ist	9
	- Hochwertigen Faden verwenden	70
- Fadenspannung lösen	34~49	
Fehlstiche	Neue Nadeln einsetzen, da alte möglicherweise verbogen oder stumpf sind. Nur Singer-Nadeln Typ 2022 verwenden.	9
	- Nadelhalteschraube festdrehen	15
	- Nadeln korrekt einsetzen	15
	- Nadeltyp und -größe wechseln	15
	- Einfädelung überprüfen	16~29
	- Nähfußdruck erhöhen	32
- Hochwertigen Faden verwenden	70	
Unregelmäßige Stichbildung	- Fadenspannung abstimmen	39~49
	- Überprüfen, ob sich der Faden verfangen hat	30
	- Einfädelung überprüfen	16~29
Nähgut kräuselt	- Fadenspannung lösen	39~52
	- Überprüfen, ob sich der Faden verfangen hat	30
	- Leichten, hochwertigen Faden verwenden	70
	- Stichlänge verkleinern	31
	- Bei leichtem Nähgut Nähfußdruck verringern	32
Unsaubere Schnittkante	- Ausrichtung der Messer überprüfen	65
	- Ein bzw. beide Messer austauschen	65
Nähgut blockiert	- Greiferraumdeckel vor dem Nähen schließen	12
	- Überprüfen, ob sich der Faden verfangen hat	30
	- Dicke Nähgutschichten mit einer normalen Nähmaschine zusammennähen und dann mit der Overlocknähmaschine übernähen	
Maschine läuft nicht	- Maschine ans Stromnetz anschließen	12

29. MATERIAL-, FADEN- UND NADELTABELLE

Material	Faden	Nadel Singer Kat. Nr. 2022
WEBWAREN		
Leicht Batist, Organza, Chiffon etc.	Baumwolle Nr. 100 Seide/Rayon Nr. 100 Kunstfaser Nr. 80-90 Polyester Nr. 80-100	Nr. 11/80
Mittelschwer Musselin, Feinleinen, Satin, Gabardine, feiner Wollstoff usw.	Baumwolle Nr. 60-80 Seide/Rayon Nr. 50 Kunstfaser Nr. 60-80 Polyester Nr. 60-80	Nr 14/90, 11/80
Schwer Oxford, Jeansstoff, Tweed, Cord, Serge	Baumwolle Nr. 40-60 Seide/Rayon Nr. 40-60 Kunstfaser Nr. 60-80 Polyester Nr. 50-80	Nr. 14/90
WIRKWAREN		
Trikotage	Kunstfaser Nr. 80-90 Polyester Nr. 60-80	Nr. 11/80
Jersey	Kunstfaser Nr. 60-80 Polyester Nr. 60-80 Baumwolle Nr. 60-80	Nr. 14/90, 11/80
Wolle (gewebt, gestrickt)	Kunstfaser Nr. 60-80 Polyester Nr. 50-60 Bauschgarn Polyestergarn	Nr. 14/90, 11/80

30. TECHNISCHE DATEN

Bezeichnung	Technische Daten
Nähgeschwindigkeit	max. 1300 U/min
Stichlänge (Transportbetrag)	1- 4 mm (Standard: Rollsaum 1 - 2, Overlock normal: N = 2.5)
Differentialtransportverhältnis	1:0.6 - 1:2 (bei Maschine mit Differentialtransport)
Overlockstichbreite	Rollsaum: 1,5 mm, Overlock normal 3,0 - 9,8 mm (Standard: 4 mm)
Coverstich-Nadellehre	Zwei Nadeln: 2,8 mm (schmal), 5,6 mm (breit) Drei Nadeln: 5,6 mm
Nadelstangenhub	27 mm
Nähfußhub	4,5 mm
Nadel	Singer Kat. Nr. 2022 (ELX705) Nr. 14, Nr. 11
Anzahl der Fäden	2 - 5
Maschinenabmessung (in mm)	
Breite	360
Tiefe	290
Höhe	300
Gewicht (kg)	8,7 kg

Entsorgungshinweis:



Halten Sie Verpackungsmaterial von Kindern fern und entsorgen Sie dieses umweltgerecht.

Wenn die Nähmaschine einmal ausgedient hat, dann entsorgen Sie diese an einer Sammelstelle für Elektro-und Elektronikschrott.

