

SINGER®

4432 Bedienungsanleitung

WICHTIGE SICHERHEITSHINWEISE

Wenn sie ein elektrisches Gerät benutzen, sollten Sie immer die grundlegenden Sicherheitshinweise beachten.

Lesen Sie alle Anleitungen bevor Sie die Nähmaschinen benutzen.

Gefahr - wie das Risiko eines Stromschlages reduziert wird

1. Die Maschine sollte nie unbeaufsichtigt eingeschaltet sein.
2. Ziehen Sie immer den Stecker aus der Steckdose, wenn Sie die Maschine unbeaufsichtigt lassen um Verletzungen durch versehentliches Einschalten zu vermeiden.
3. Die maximal LED Wattzahl beträgt 0.3W, die maximal Spannung beträgt DC 9V. Ist die Lampe beschädigt, bringen Sie Ihre Nähmaschine bitte zum SINGER Kundendienst, der die Lampe überprüft und gegebenenfalls wechselt.

Achtung - wie das Risiko eines Brandes, eines Feuers oder einer Verletzung verringert wird

1. Gestatten Sie nicht, dass die Nähmaschine als Spielzeug verwendet wird. Eine gründliche Überwachung ist notwendig, wenn die Maschine in der Nähe von Kindern verwendet wird.
2. Verwenden Sie die Maschine nur für jene Dinge, wie in der Anleitung beschrieben ist.
3. Verwenden Sie die Maschine nicht, wenn das Kabel oder der Stecker kaputt ist, wenn Wasser in das Innere eingedrungen ist oder wenn die Maschine nicht richtig näht. Bringen Sie die Nähmaschine in diesen Fällen in eine autorisierte Werkstätte, um sie dort überprüfen zu lassen.
4. Wegen der Auf- und Abwärtsbewegung der Nadel beim Nähen besteht eine Verletzungsgefahr ! Arbeiten Sie stets mit Vorsicht und behalten Sie das Arbeitsfeld im Auge.
5. Verwenden Sie immer die entsprechende Stichplatte. Eine falsche Stichplatte kann zu Nadelbrüchen führen.
6. Verwenden Sie keine verbogenen Nadeln
7. Ziehen Sie während des Nähens nie am Stoff! Dies kann die Nadel ablenken und zum Nadelbrechen führen.
8. Schalten Sie die Maschine immer aus, wenn Sie Einstellungen in der

Nadelgegend machen, wie z.B. Einfädeln, Nadeln wechseln, Wechseln des Fußes etc.

9. Ziehen Sie immer den Netzstecker, bevor Sie Deckel entfernen, die Maschine ölen oder andere Wartungsarbeiten, wie im Anleitungsbuch beschrieben, durchführen.
10. Werfen Sie keine Gegenstände in die Öffnungen der Maschine.
11. Verwenden Sie die Maschine nicht im Freien.
12. Um die Maschine abzuschalten, stellen Sie alle Schalter auf ("O") und ziehen den Stecker aus der Steckdose.
13. Ziehen Sie den Stecker nie am Kabel aus der Steckdose, sondern immer am Stecker.
14. Der Schalldruckpegel unter normalen Betriebsbedingungen beträgt 75dB(A).
15. Bitte schalten Sie die Nähmaschine aus oder ziehen Sie den Stecker, wenn die Nähmaschine nicht ordnungsgemäß funktioniert.
16. Platzieren Sie keine Gegenstände auf dem Fußanlasser.
17. Wenn das am Fußanlasser befestigte Kabel beschädigt ist, muss es vom Hersteller, dessen Kundendienst oder anderem qualifizierten Personal ausgetauscht werden, um Gefahren zu vermeiden.
18. Dieses Gerät ist nicht für die Verwendung von Personen (einschließlich Kindern) mit reduzierten körperlichen, sensorischen oder geistigen Fähigkeiten oder fehlender Erfahrung und Kenntnis vorgesehen, es sei denn, sie werden beim Gebrauch des Geräts von einer für ihre Sicherheit verantwortlichen Person beaufsichtigt oder angeleitet.
19. Kinder sind zu beaufsichtigen, um sicherzustellen, dass sie nicht mit dem Gerät spielen.
20. Betreiben Sie die Maschine niemals mit blockierten Belüftungsöffnungen. Halten Sie die Belüftungsöffnungen der Maschine sowie dem Fußpedal frei von Fusseln, Staub und Stoffabfällen.
21. Bewahren Sie die Gebrauchsanweisung an einem geeigneten Ort in der Nähe des Gerätes auf. Händigen Sie die Gebrauchsanleitung bei der Weitergabe des Gerätes an Dritte ebenfalls mit aus.

Verwahren Sie diese Bedienungsanleitung

Diese Maschine ist nur für den Haushalt gedacht.

Herzlichen Glückwunsch!

Wir gratulieren zum Kauf Ihrer SINGER®-Nähmaschine, die Ihnen das Nähen, Schneiden und Ausbessern erleichtert und die Voraussetzung schafft, Ihre eigene Kreativität zu entfalten. Sie werden schnell feststellen wie leicht und einfach Ihre neue SINGER®-Nähmaschine zu handhaben ist.

Um die vielen Möglichkeiten der Nähmaschine richtig kennenzulernen, empfehlen wir Ihnen, die Bedienungsanleitung in Ruhe durchzulesen und die Funktionen Schritt für Schritt an der Maschine praktisch zu erproben.

Damit Sie immer vom neuesten Stand der Technik profitieren können, behält sich der Hersteller das Recht vor, Ausstattung, Design oder Zubehör ohne vorherige Ankündigung zu ändern.

SINGER ist ein eingetragenes Warenzeichen von
The Singer Company Limited S.à.r.l. oder zugehörigen Tochterunternehmen.
©2013 The Singer Company Limited S.à.r.l. Oder zugehörige Tochterunternehmen. Alle Rechte vorbehalten.

☐ Inhaltsverzeichnis

Grundlagen der Nähmaschine

Beschreibung der Maschine.....	2/3
Maschine an das Netz anschließen	4
Lüfterhebel/Nähfußdruck einstellen	5
Zubehör	6

Einfädeln der Nähmaschine

Unterfaden aufspulen.....	7
Unterspule einsetzen	8
Einfädeln des Oberfadens.....	9
Automatischer Nadeleinfädler	10
Unterfaden heraufholen.....	11
Oberfadenspannung	12

Nähen

Wahl des Musters.....	13
Nadelpositionierungsrad-Drei Einstellmöglichkeiten	14
Stichbreiten-und Stichlängenrad	15
Nähen von Geradstichen	16
Vernähen/Naht beenden/Faden abschneiden.....	17
Wahl von Elastikstichen	18
Blindstich.....	19
1-Step-Knopflöcher nähen	20
Links-und rechtseitige Ausgleichs-Einstellung für Knopflöcher.....	21
Annähen von Knöpfen.....	22

Allgemeine Informationen

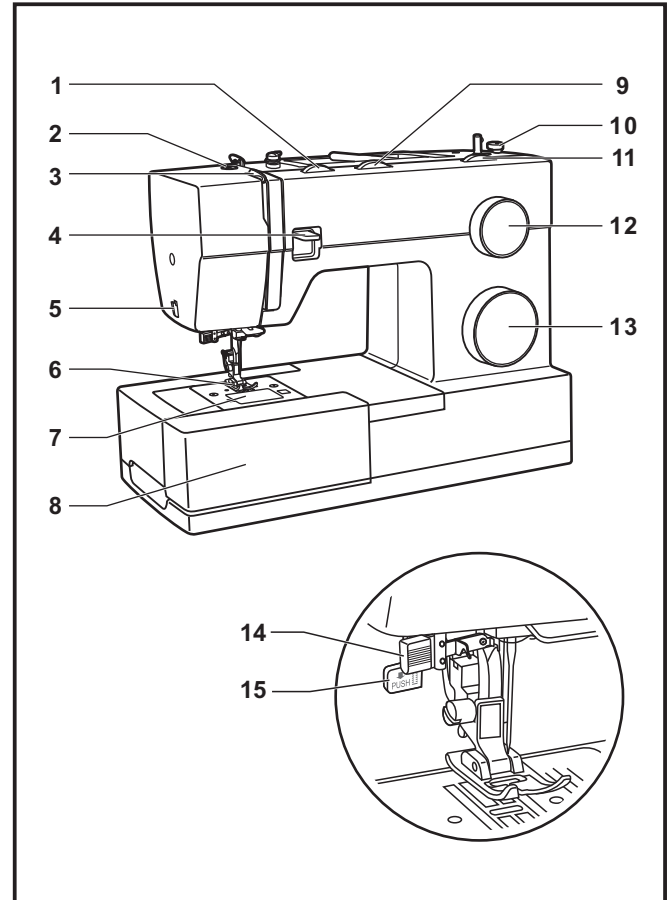
Anschiebetisch befestigen	23
Anbringen des Nähfußhalters	24
Stoff/ Nadel/ Faden-Tabelle.....	25
Transporteur heben und senken	26

Pflege und Fehlerbehebung

Einsetzen und Wechseln von Nadeln	27
Behebung von Störungen	28

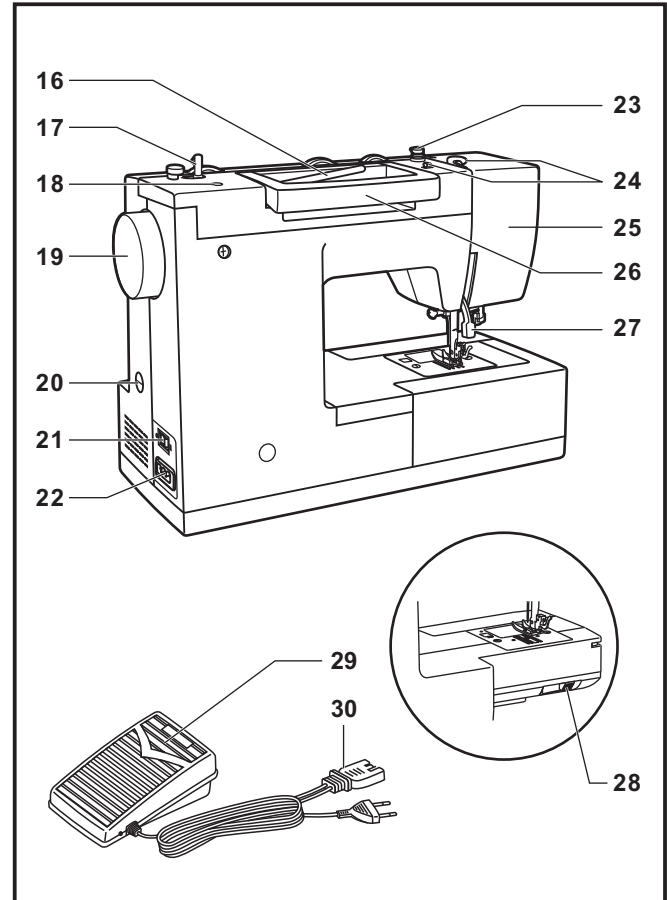
□ Beschreibung der Maschine

1. Fadenspannung
2. Nähfußdruck
3. Fadengeber
4. Hebel zum Rückwärtsnähen
5. Fadenabschneider
6. Nähfuß
7. Stichplatte
8. Anschlagetisch
9. Nadelpositionierungsrad-Drei Einstellmöglichkeiten
10. Spulerstopper
11. Stichbreitenknopf
12. Stichlängenrad
13. Stichwählrad
14. Automatischer Nadeleinfädler
15. Knopflochhebel



□ Beschreibung der Maschine

16. Waagrechter Garnhalter
17. Spuler
18. Bohrung für zweiten Garnhalter
19. Handrad
20. Knopfloch Ausgleichs-Einstellungsschlitz
21. Lichtschalter, Netzschalter
22. Stecker
23. Fadenspannung für Spuler
24. Oberfadenführung
25. Frontplatte
26. Tragegriff
27. Lüfterhebel
28. Transporteur
29. Fußanlasser
30. Netzstecker



□ Maschine an das Netz anschließen

Schließen Sie die Maschine wie abgebildet an. (1) Verwenden Sie für den Stecker auch die richtige Steckdose.

Achtung:

Stecken Sie die Maschine aus, wenn sie nicht in Betrieb ist.

Fußanlasser

Der Fußanlasser regelt die Geschwindigkeit mit der sie nähen wollen. (2)

Achtung:

Falls Sie Probleme mit dem Netzstecker haben, fragen Sie einen qualifizierten Elektriker.

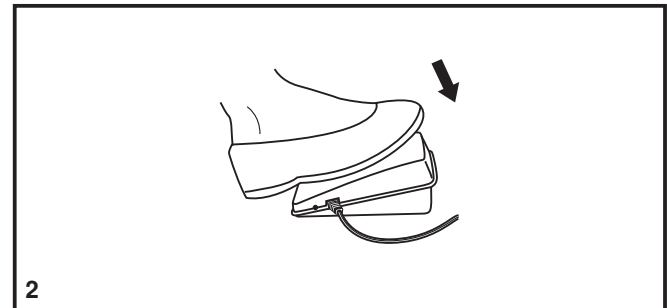
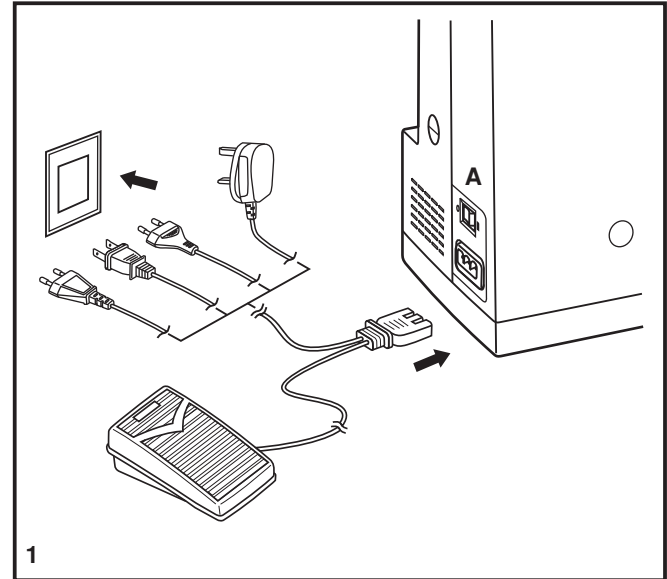
Nählicht

Drücken Sie den Hauptschalter (A) um das Licht und den Strom einzuschalten.

Achtung:

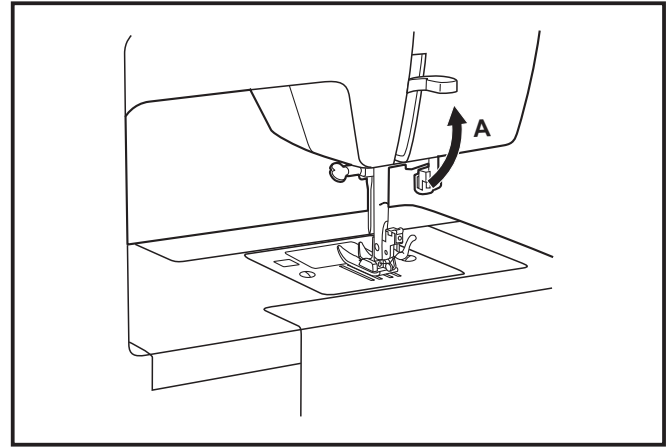
Wenden Sie sich an einen qualifizierten Techniker, wenn es beim Anschließen der Maschine ans Stromnetz Zweifel gibt. Trennen Sie die Maschine vom Netz, wenn die Maschine nicht in Betrieb ist.

Die Nähmaschine darf nur mit dem Fußpedal vom Typ FC-1902A (110-120V area)/ FC-2902A (220-240V area), 4C-316Q (110-125V area).



Lüfterhebel

Wenn Sie mehrlagig nähen, dann kann der Fuß mit dem Lüfterhebel in eine höhere Position gehoben werden (A).

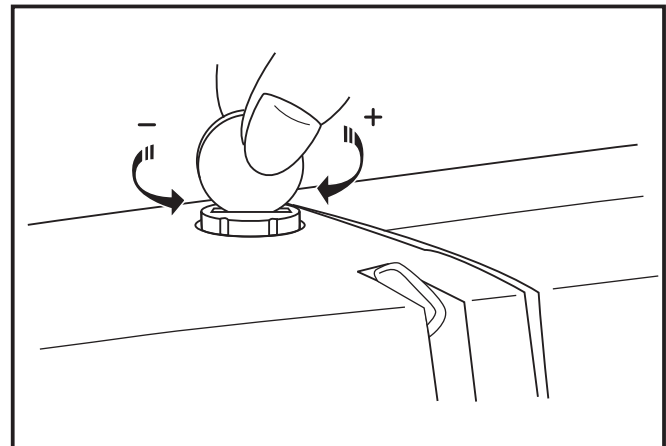


Nähfußdruck einstellen

Der Nähfußdruck ist auf normal eingestellt. Zum Nähen extremer Materialien kann der Nähfußdruck angepasst werden (dünne-oder dicke Stoffe).

Zum Einstellen die Stellschraube für Nähfußdruck mittels einer Münze drehen.

Für dünne Stoffe die Stellschraube gegen den Uhrzeigersinn drehen und für dicke Stoffe die Stellschraube im Uhrzeigersinn drehen.



□ Zubehör

Zubehör (1)

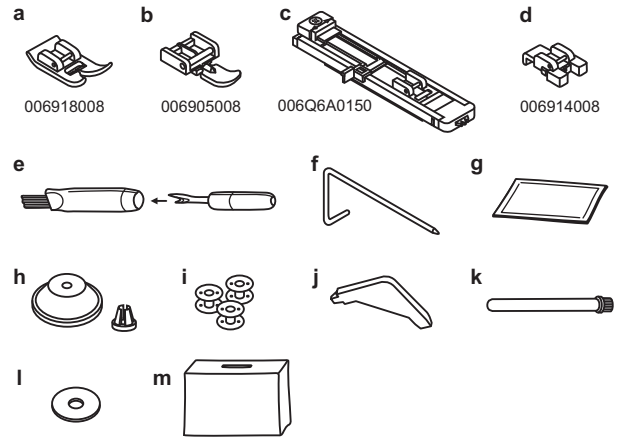
- a. Allzweckfuß
- b. Reißverschlussfuß
- c. Knopflochfuß
- d. Knopfannähfuß
- e. Pinsel-/Nahtrenner
- f. Kanten-/Quiltführung
- g. Nadelsortiment
- h. Großer und kleiner Garnhalter
- i. Spulen
- j. Schraubenzieher
- k. Zusätzlicher Garnhalter
- l. Filzscheibe für Garnhalter
- m. Schutzhaube

Sonderzubehör (2)

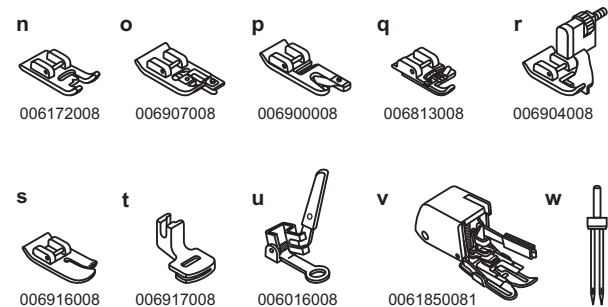
(Diese 10 Zubehörteile werden nicht mit der Maschine geliefert. Sie erhalten das Zubehör bei jedem autorisierten Fachhändler.)

- n. Zierstichfuß
- o. Overlockfuß
- p. Saumfuß
- q. Kordelfuß
- r. Blindsaumfuß
- s. Quiltingfuß
- t. Kräuselfuß
- u. Stopf-/Stickfuß
- v. Obertransporteur
- w. Zwillingnadel

1 Zubehör



2 Sonderzubehör

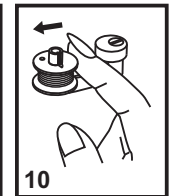
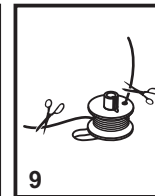
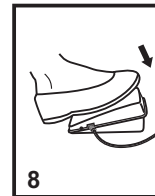
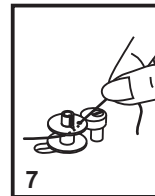
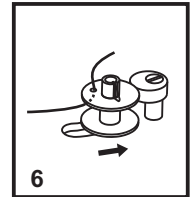
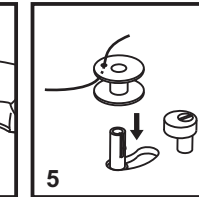
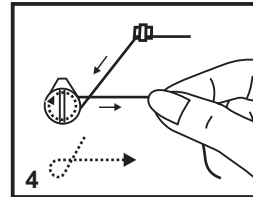
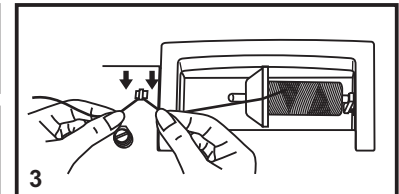
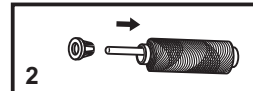
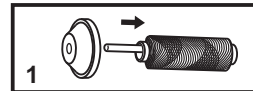
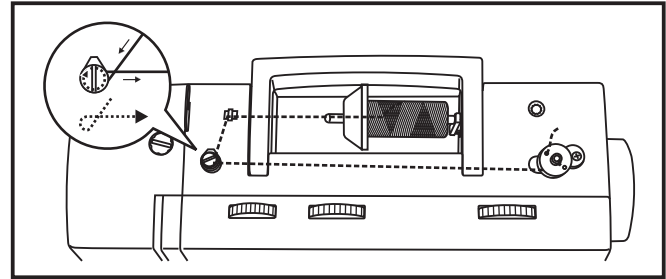


□ Unterfaden aufspulen

- Schieben Sie die Garnspule auf den Nähgarnhalter und befestigen Sie diese mit der Fadenablaufscheibe. (1/2)
- Legen Sie den Faden in die Fadenführung ein. (3)
- Ziehen Sie den Faden im Uhrzeigersinn durch die Spannungsscheibe. (4)
- Fädeln Sie das Fadenende durch das kleine Loch in der Spule und setzen diese auf die Spulvorrichtung auf. (5)
- Schieben Sie die Spule nach rechts. (6)
- Halten Sie den Faden beim Spulen fest, bis er fixiert ist. (7/8)
- Nach dem Spulen schneiden Sie den Faden ab. (9)
- Spule nach links schieben (10) und von der Spulvorrichtung abnehmen.

Hinweis:

Wenn der Spuler auf die Funktion "Spulen" eingestellt ist, lässt sich weder die Maschine starten noch das Handrad drehen. Zum Nähen müssen Sie die Spulvorrichtung nach links (auf die Funktion "Nähen") schieben.



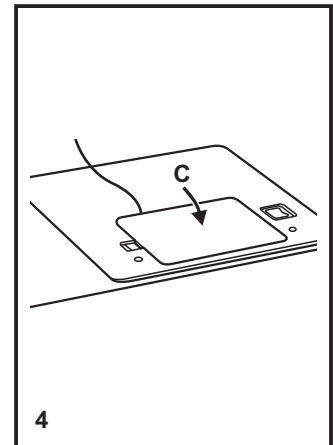
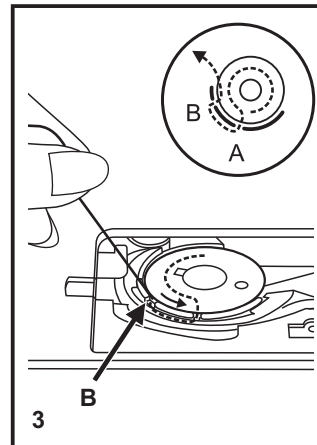
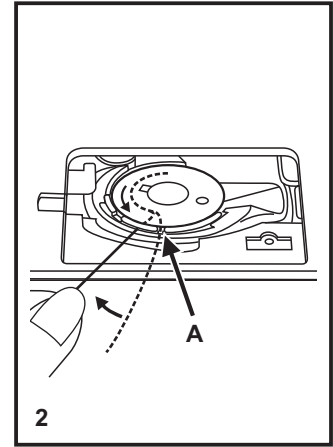
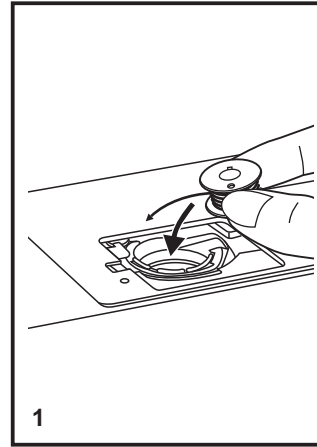
□ Unterspule einsetzen

Wenn Sie die Unterspule einsetzen, dann muss die Nadel in der höchsten Position sein.

- Legen Sie die Spule in die Spulenkapsel so ein, dass sich die Spule gegen den Uhrzeigersinn dreht.
- Führen Sie den Faden durch den Schlitz (A).
- Ziehen Sie den Faden, bis er in der Kerbe einrastet (B).
- Ziehen Sie den Faden ca 15 cm nach hinten und schließen Sie die Spulenplatte (C).

Achtung:

Schalten Sie die Maschine immer aus, bevor Sie die Spule einlegen



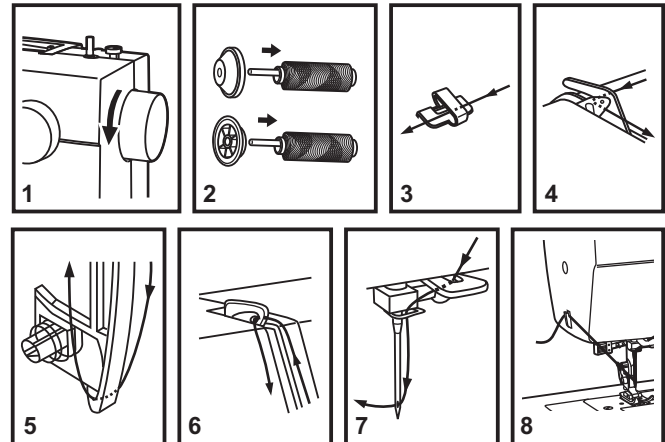
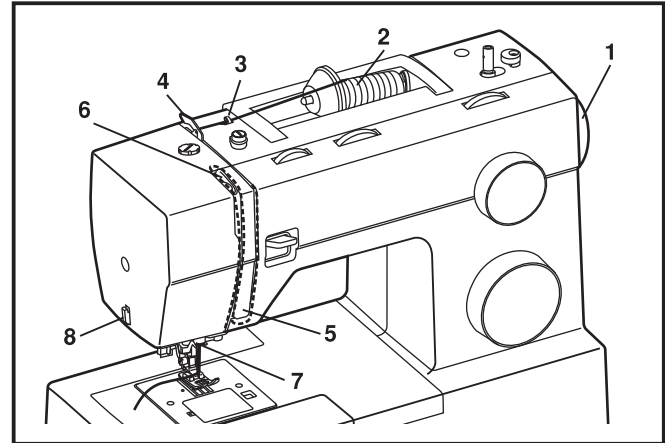
□ Einfädeln des Oberfadens

Das Einfädeln des Oberfadens ist einfach, muss jedoch unbedingt richtig ausgeführt werden, da sonst diverse Probleme beim Nähen auftreten können.

- Bringen Sie die Nadel in Hochstellung (1) und drehen Sie das Handrad so lange entgegen dem Uhrzeigersinn, bis die Nadel eben beginnt, sich abwärts zu bewegen, um die Spannungsscheiben zu lösen.

Hinweis: Aus Sicherheitsgründen wird dringend empfohlen, dass Sie die Maschine vor dem Einfädeln ausschalten.

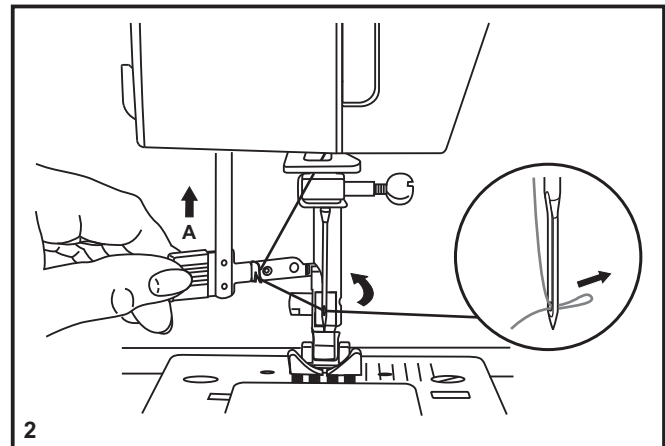
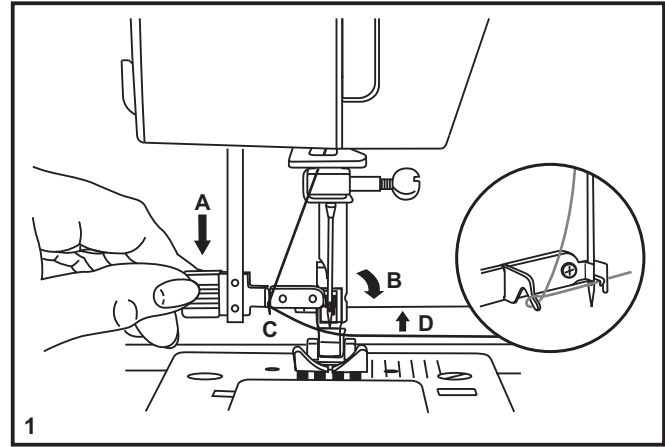
- Heben Sie den Garnrollenstift an. Stecken Sie eine Garnrolle so auf den Halter, dass der Faden wie abgebildet von der Rolle läuft. Bei kleinen Garnrollen sollte die schmale Seite des Garnrollenständers neben der Garnrolle positioniert werden. (2)
- Ziehen Sie den Faden wie abgebildet von der Garnrolle durch die Oberfadenführung (3) und dann durch die Vorspannungsfeder. (4)
- Fädeln Sie den Faden durch das Spannungsmodul, indem Sie den Faden erst im rechten Schlitz nach unten und dann im linken Schlitz wieder nach oben führen. (5) Dabei ist es hilfreich, wenn Sie den Faden zwischen der Garnrolle und Fadenführung festhalten.
- Führen Sie den Faden ganz oben von rechts nach links durch die Öse des Fadenhebels und anschließend wieder nach unten. (6)
- Führen Sie jetzt das Garn hinter die horizontale Fadenführung und anschließend hinter den dünnen Steg an der Nadelhalterung (7) und weiter nach unten zum Nadelöhr. Fädeln Sie das Garn von vorne nach hinten in das Nadelöhr.
- Ziehen Sie den Faden ca. 20 cm unter dem Nähfuß nach hinten heraus. Schneiden Sie den Faden mit dem integrierten Fadenschneider auf die richtige Länge zu. (8)



□ Automatischer Nadeleinfädler

- Bringen Sie die Nadel in ihre höchste Stellung.
- Drücken Sie den Hebel (A) so weit es geht nach unten.
- Der Einfädler nimmt automatisch die Einfädelposition (B) ein.
- Führen Sie den Faden um die Vorspannung (C) herum.
- Führen Sie den Faden vor der Nadel von unten nach oben um den Haken (D) herum.
- Lassen Sie den Hebel (A) los.
- Ziehen Sie den Faden durch das Nadelöhr.

Achtung:
Schalten Sie den Hauptschalter aus (auf "O")!



□ Unterfaden heraufholen

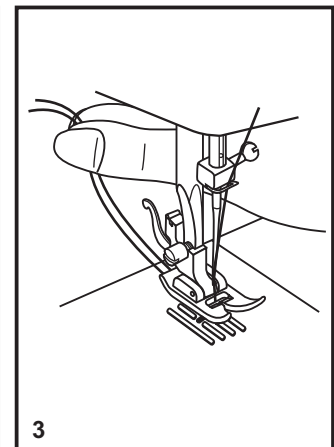
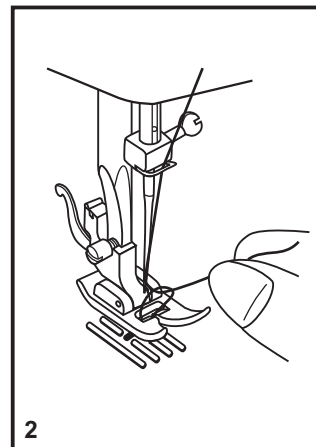
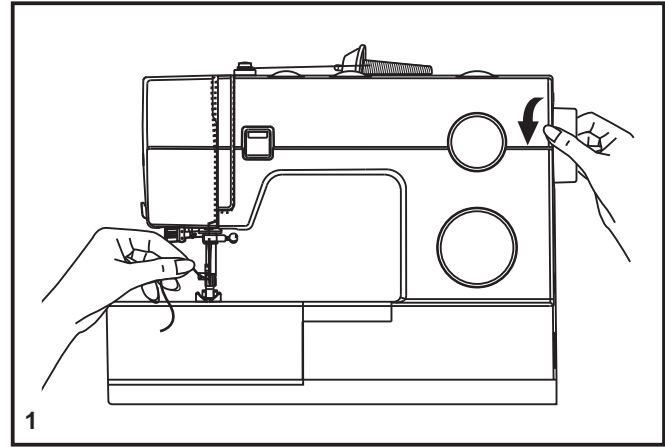
Halten Sie den Oberfaden mit der linken Hand und drehen Sie das Handrad mit der rechten Hand. (1)

Hinweis:

Sollten Probleme beim Hochziehen des Unterfadens auftreten, so stellen Sie sicher, dass sich der Faden nicht in der Spulenkapsel bzw. im ausziehbaren Anschlagetisch verfangen hat.

Ziehen Sie den Oberfaden vorsichtig nach oben, damit der Unterfaden hochkommt. (2)

Ziehen Sie nun beide Fäden unter dem Nähfuß ca. 15 cm nach hinten. (3)



□ Oberfadenspannung

Oberfadenspannung

Die normale Spannungseinstellung ist auf "4". (1)

Um die Spannung zu erhöhen, drehen Sie den Spannungsknopf auf die nächst höhere Nummer.

Um die Spannung zu lockern, drehen Sie den Spannungsknopf auf die nächst niedrigere Nummer.

Abbildung:

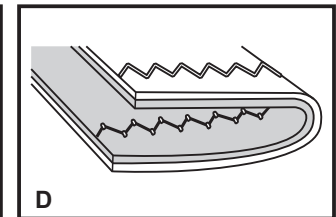
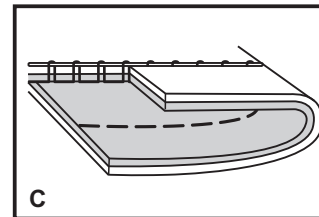
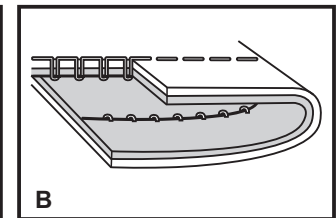
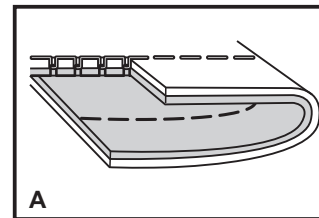
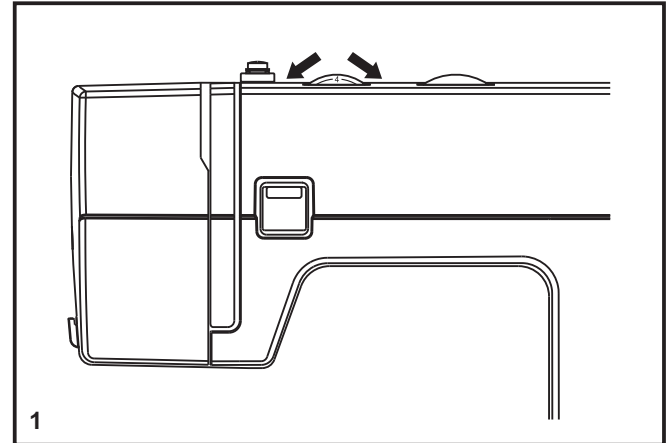
- A. Normale Fadenspannung für Geradstich.
- B. Die Fadenspannung ist zu locker. Drehen Sie den Spannungsknopf höher.
- C. Die Fadenspannung ist zu fest: Drehen Sie den Spannungsknopf auf eine niedrigere Nummer.
- D. Normale Fadenspannung bei Zick-Zack-Stich und Zierstichen.

Fadenspannung verringern

Die Unterfadenspannung ist exakt ab Fabrik eingestellt, die Spannung muss nicht angepasst werden.

Bitte beachten Sie:

- Eine exakte Fadenspannung ist entscheidend für ein sauberes Nähergebnis.
- Es gibt keine allgemein gültige Fadenspannungseinstellung für alle Stoffe und alle Fadenstärken. Die Spannung muss je nach Stoff oder Faden neu reguliert werden.
- Eine ausgewogene Spannung (Ober- und Unterfaden gleich fest) ist nur bei Geradstich sinnvoll. Bei Zierstichen oder beim Zick-Zack-Stich sollte die Fadenspannung so eingestellt werden, dass der Oberfaden etwas lockerer ist als der Unterfaden.
- 90% aller Einstellungen sind zwischen "3" - "5". (Normaleinstellung "4").
- Bei allen Zierstichen wird das Stichbild schöner, wenn die Oberfadenspannung etwas gelockert wird und die Verknötung von Ober- und Unterfaden auf der Unterseite des Stoffes zu sehen ist.



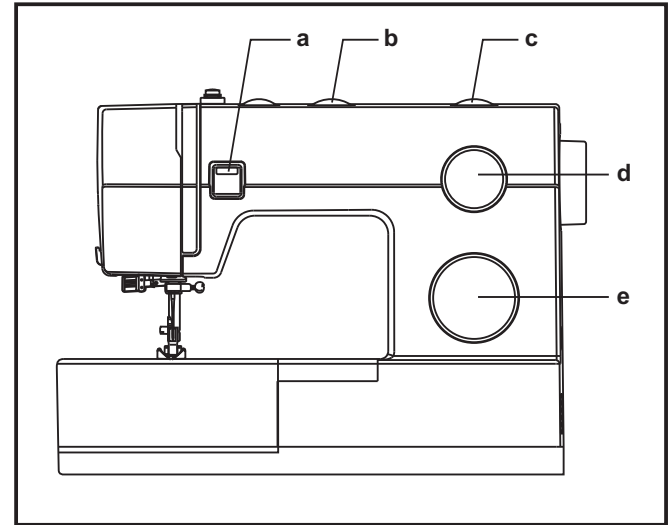
□ Wahl des Musters

Die Übersicht auf dieser Seite gibt an, welche Stiche auf der Nähmaschine zur Verfügung stehen.

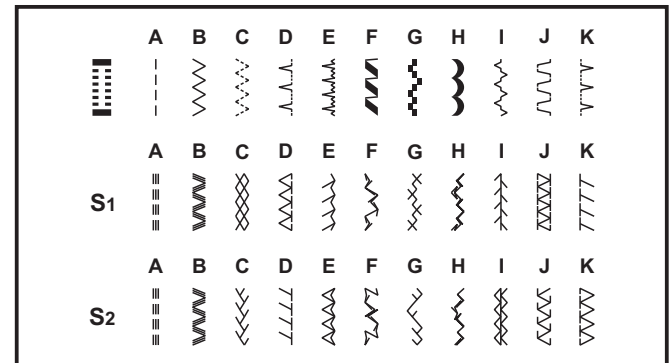
Die Stichmuster in der oberen Reihe werden auf dem Stichwählrad grau dargestellt. Zum Wählen der grau angezeigten Stiche müssen Sie das Stichwählrad (e) drehen. Verwenden Sie das Stichlängenrad (d), um die Stichlänge an Ihr Projekt anzupassen. Verwenden Sie dann das Stichbreitenrad (c), um die Stichbreite an Ihr Projekt anzupassen.

Um die anderen Muster zu erhalten, muss die Stichlänge nach "S1" oder "S2" gedreht werden. Wählen Sie das gewünschte Muster mit einem Stichwahlrad aus, und passen Sie die Stichbreite mit dem Stichbreitenwahlrad an.

Das Stichwählrad lässt sich in beide Richtungen drehen.

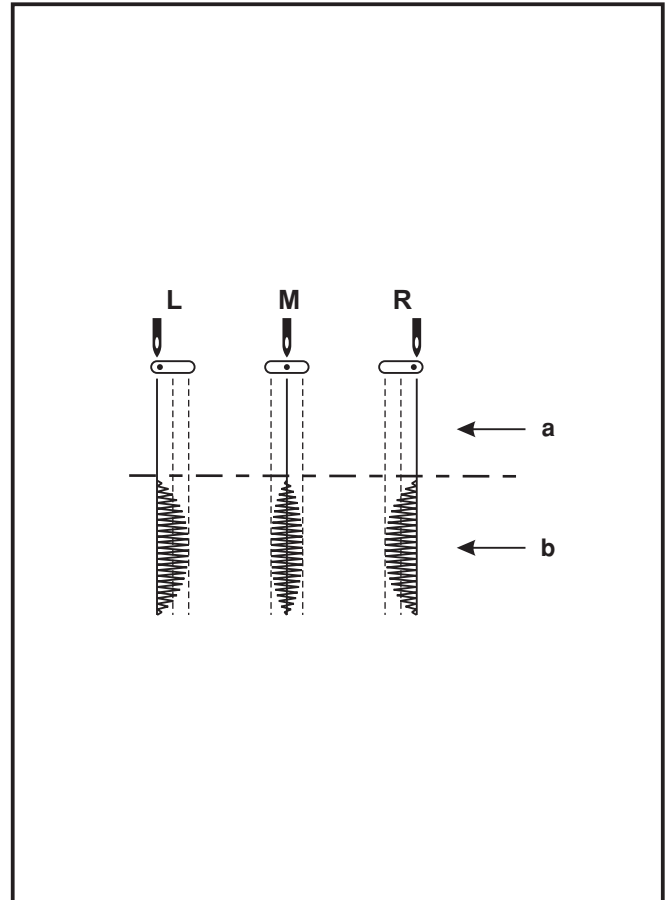


- a. Hebel zum Rückwärtsnähen
- b. Nadelpositionierungsrad-Drei Einstellmöglichkeiten
- c. Stichbreitenknopf
- d. Stichlängenrad
- e. Stichwählrad



□ Nadelpositionierungsrad-Drei Einstellmöglichkeiten

Die Nadelposition kann verändert werden mit dem Nadelpositionierungsrad. Für normale Näharbeiten steht die Nadel in der Mittenposition. Zum Nähen an der Kante oder für parallele Nähte beim Absteppen, wählen Sie die Nadelposition links oder rechts. Bei Verwendung der Zwillingssnadel, bleibt die Nadelposition in der Mitte.



- a. Geradstich
- b. Zickzackstich

- L. Linke Nadelposition
- M. Mittlere Nadelposition
- R. Rechte Nadelposition

□ Stichbreiten- und Stichtlängenrad

Funktion des Stichbreitenrads

Die maximale Stichbreite für Zickzackstiche beträgt 6 mm, die Breite lässt sich jedoch für jeden Stich reduzieren. Vergrößern oder verkleinern können Sie die Stichbreite, indem Sie das Einstellrad zwischen "0" und "6" hin und her bewegen. (1)

Über das Stichbreitenrad wird gleichzeitig die Endlos-Nadelposition für den Geradstich eingestellt. "0" für die Nadelposition Mitte, "6" für ganz rechts.

Funktion des Stichtlängenrads beim Nähen mit Zickzackstich

Stellen Sie das Stichwählrad auf Zickzack ein.

Wenn Sie das Stichtlängenrad in Richtung "0" drehen, nimmt die Stichdichte des Zickzackstiches zu.

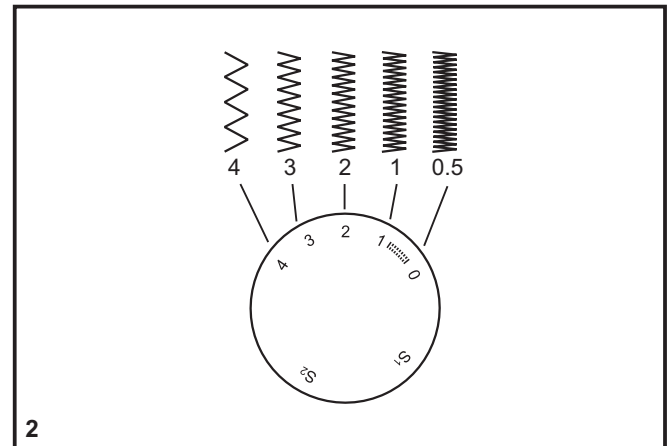
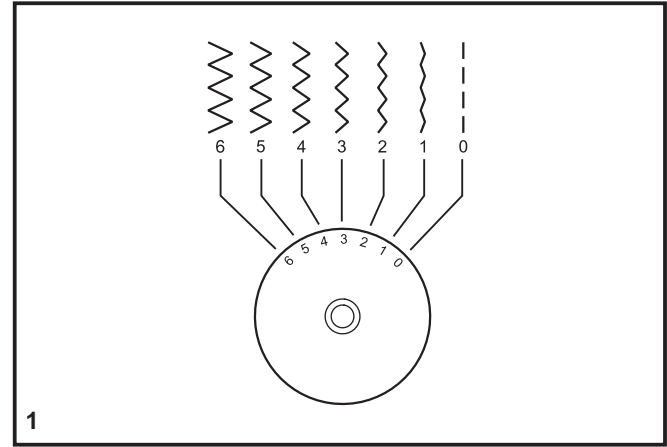
Ordentliche Zickzackstiche erzielt man normalerweise mit einer Einstellung von "3" oder darunter. (2)

Sehr dichte Zickzackstiche bezeichnet man auch als Satinstiche. (2)

Funktion des Stichtlängenrads beim Nähen mit Geradstich

Für das Nähen mit Geradstich müssen Sie mit dem Stichwählrad die Geradsticheinstellung wählen. Wenn Sie das Stichtlängenrad in Richtung "0" drehen, wird die Länge des jeweiligen Stiches reduziert. Wenn Sie in Richtung "4" drehen, nimmt die Länge des gewählten Stiches zu.

Allgemein gilt: für schwerere Stoffe und dickere Nadeln bzw. Garne sollte eine größere Stichtlänge gewählt werden. Für leichtere Stoffe und feinere Nadeln bzw. Garne sollte eine geringere Stichtlänge gewählt werden.

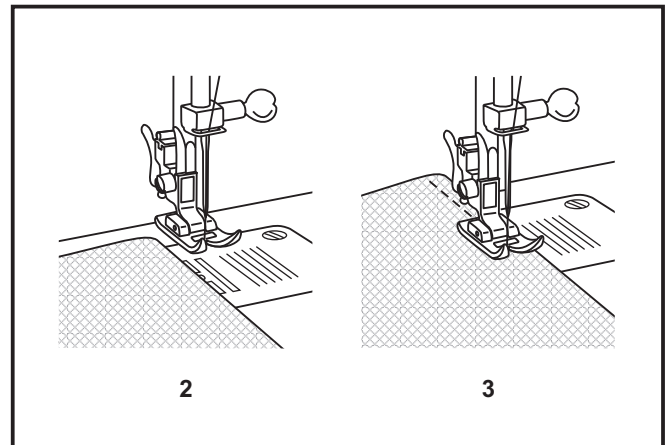
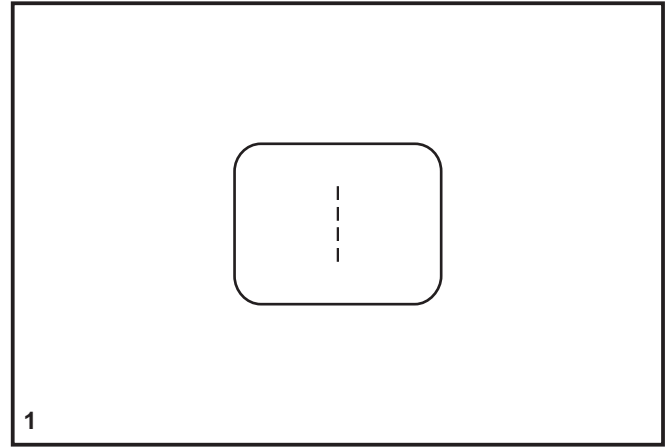


Nähen von Geradstichen

Vor Nähbeginn müssen Sie die Maschine auf Geradstich einstellen. (1)

Legen Sie den Stoff so unter den Nähfuß, dass die Stoffkante an der gewünschten Führungslinie auf der Stichplatte anliegt. (2)

Senken Sie den Nähfußheber ab und betätigen Sie dann den Fußanlasser, um mit dem Nähen zu beginnen. (3)



Vernähen

Um die Naht am Anfang und am Ende zu festigen, sollten Sie die Rückwärtstaste drücken, und einige Stiche nach rückwärts nähen (A).

Lassen Sie die Rückwärtstaste los und nähen Sie weiter. Am Ende der Naht wiederholen Sie den Vorgang. (1)

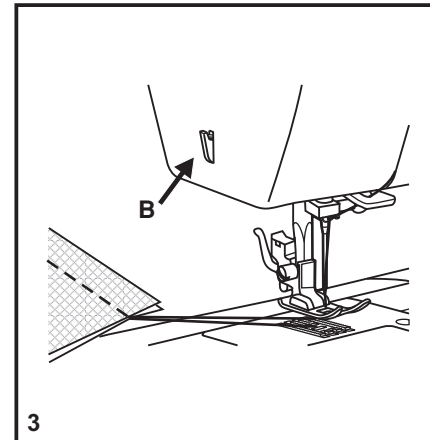
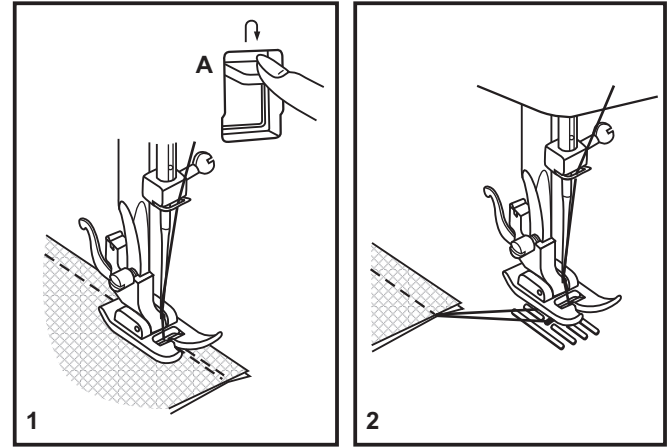
Naht beenden

Drehen Sie das Handrad gegen den Uhrzeigersinn, um die Nadel in die höchste Position zu bringen.

Heben Sie den Fuß und ziehen Sie das Nähgut vorsichtig nach hinten. (2)

Faden abschneiden

Ziehen Sie den Faden hinter den Nähfuß Richtung Fadenabschneider (B) auf der rechten hinteren Seite und schneiden Sie den Faden ab, in dem Sie den Faden durch den Abschneider nach unten ziehen. (3)



□ Wahl von Elastikstichen

Die elastischen Stiche werden auf dem Stichwähler in blauer Farbe angezeigt. Wenn Sie diese Stiche wählen möchten, müssen Sie das Stichwähler auf den gewünschten Stich einstellen. Stellen Sie dann das Stichlängenrad auf "S1" oder "S2" ein. Es gibt mehrere Elastikstiche. Hier erhalten Sie zwei Beispiele:

Gerader Elastikstich (1)

Stellen Sie das Stichwähler auf "  " ein.

Stellen Sie das Stichbreitenknopf auf "1" ein.

Diese Einstellung dient der dreifachen Verstärkung von elastischen und besonders strapazierfähigen Nähten.

Die Maschine näht zunächst zwei Stiche nach vorn und dann einen Stich zurück.

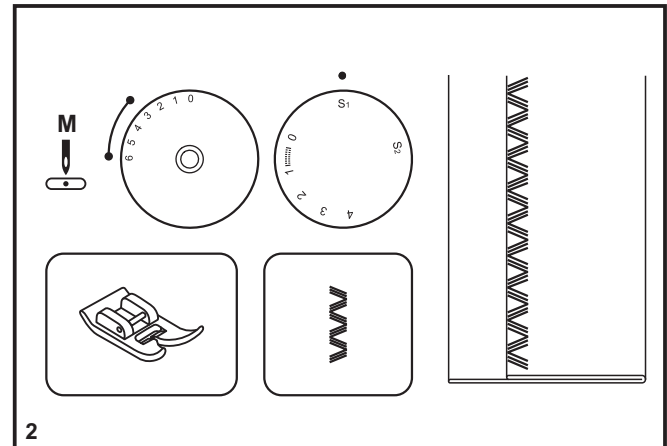
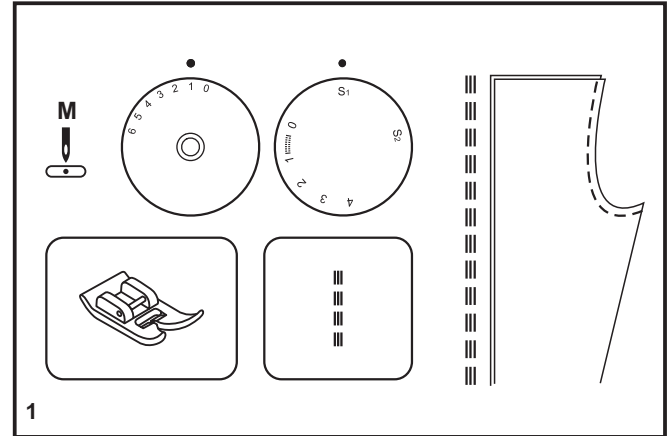
Rick-Rackstich (2)

Stellen Sie das Stichwähler auf "  " ein.

Stellen Sie das Stichlängenrad auf "S1" oder "S2" ein.

Wählen Sie für das Stichbreitenrad eine Einstellung zwischen "3" und "6".


Der Rick-Rack-Stich eignet sich vor allem für unelastische Stoffe und dichte Gewebe wie Jeans, Cord, Popeline, Segeltuch usw.



□ Blindstich

Für Säume an Vorhängen, Hosen, Röcken usw.

 Blindstich für elastische Stoffe.

 Blindstich für unelastische Stoffe.

Stellen Sie das Stichlängenrad auf den rechts abgebildeten Bereich ein. Blindstiche werden normalerweise mit einer größeren Stichlänge genäht. Wählen Sie für das Stichbreitenrad eine für die zu nähende Stoffqualität geeignete Einstellung innerhalb des rechts abgebildeten Bereichs. Allgemein gilt: für leichtere Stoffe werden schmalere Stiche und für schwerere Stoffe breitere Stiche verwendet. Probieren Sie die Maschineneinstellungen zunächst auf einem Stück des gewünschten Stoffes aus.

Blindstich:

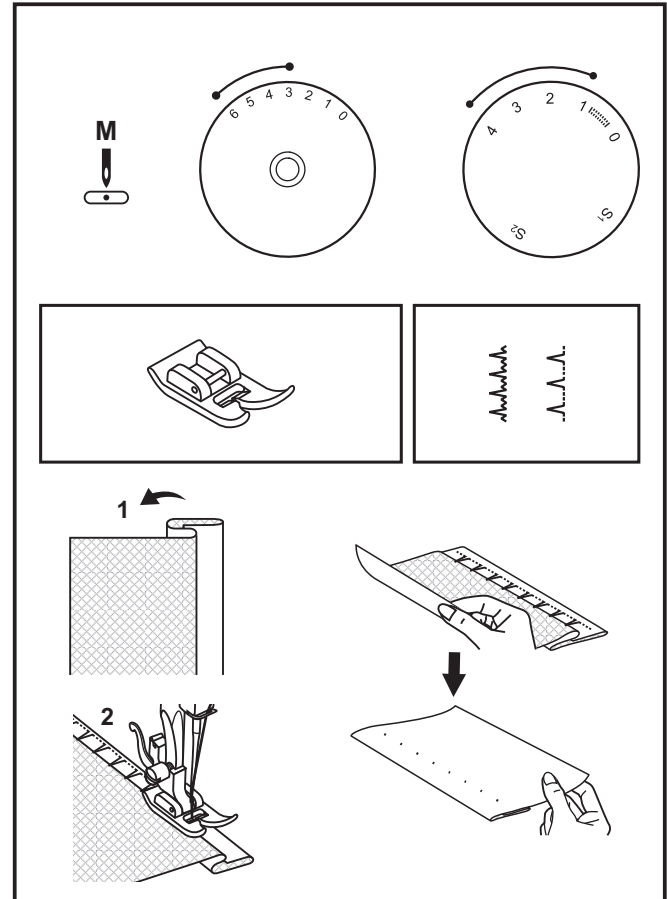
Bügeln Sie den Saum in der gewünschten Breite um. Schlagen Sie den Saum so nach rechts um (s. Abb. 1), dass noch ca. 7 mm des Saums hervorstehen.

Nähen Sie zunächst langsam über die Kante. Achten Sie darauf, dass die Nadel beim Einstechen in die Kante nur ein oder zwei Fäden erfasst. (2)

Glätten und Bügeln Sie den Stoff nach dem Nähen.

Hinweis:

Das Nähen von Blindstichen ist noch einfacher mit dem Blindstichfuß, den Sie bei Ihrem SINGER® Händler erhalten. (Artikelnummer s. S. 6)



□ 1-Step-Knopflöcher nähen

Das Nähen von Knopflöchern ist einfach und führt zu einem zuverlässigen Ergebnis. Wir empfehlen Ihnen jedoch, immer erst auf einem Rest des zu verwendenden Stoffes samt Vlies ein Probeknopfloch zu nähen.

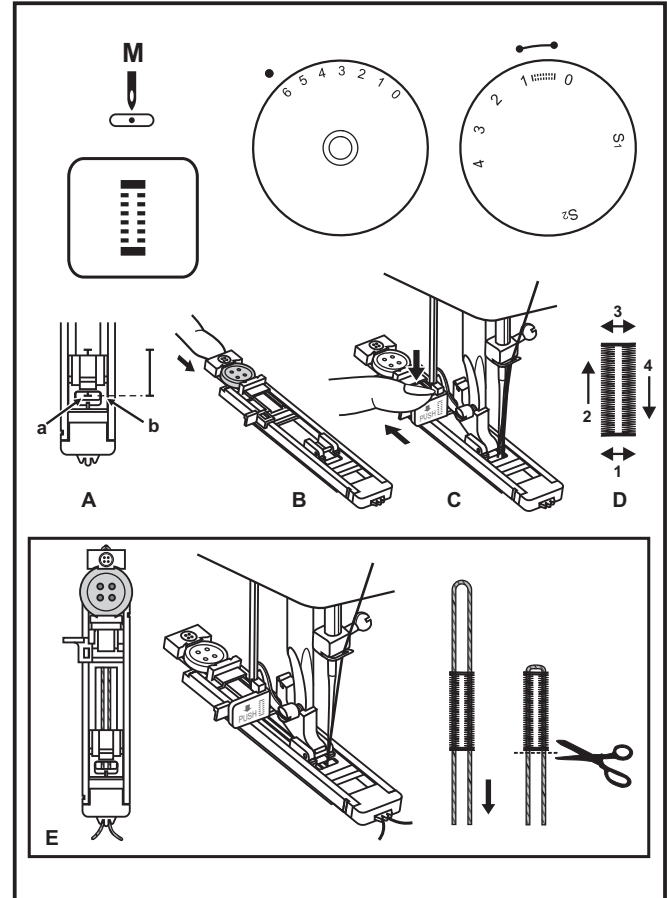
Knopflöcher nähen

1. Markieren Sie die Position des Knopflochs mit Schneiderkreide auf dem Stoff.
2. Setzen Sie den Knopflochfuß ein und stellen Sie das Stichwählrad auf "0" ein. Stellen Sie das Stichlängenrad auf "6" ein. Wählen Sie für die Stichbreite die Einstellung "6". Die Breite muss eventuell an das Nähprojekt angepasst werden. Dies sollten Sie auf einem Stoffrest ausprobieren.
3. Senken Sie den Nähfuß so ab, dass die Markierungen auf dem Nähfuß mit den Markierungen auf dem Stoff (A) eine Linie bilden. (Der vordere Riegel wird zuerst genäht.) (Bringen Sie die Markierung auf dem Stoff (a) mit der am Nähfuß (b) auf eine Linie.)
4. Öffnen Sie die Knopfplatte und setzen Sie den Knopf (B) ein.
5. Senken Sie den Knopflochhebel ab und drücken Sie ihn vorsichtig nach hinten (C).
6. Halten Sie den Oberfaden leicht hoch und starten Sie die Maschine.
7. Knopflöcher werden in dieser Reihenfolge (D) genäht.
8. Halten Sie die Nähmaschine an, wenn das Knopfloch fertig genäht ist.

Knopflöcher auf elastischen Stoffen (E)

Beim Nähen von Knopflöchern auf elastischen Stoffen empfehlen wir, den Knopflochfuß mit dickerem Garn oder Beilaufgarn zu unterlegen. Beim fertigen Knopfloch wird das Garn von den Raupen verdeckt.

1. Markieren Sie die Position des Knopflochs mit Schneiderkreide auf dem Stoff, befestigen Sie den Knopflochfuß und stellen Sie das Stichwählrad auf "0" ein. Stellen Sie das Stichlängenrad auf "6" ein.
2. Haken Sie das dicke Garn am hinteren Ende des Knopflochfußes ein, bringen Sie die beiden Fadenenden nach vorn, führen Sie sie in die Rillen ein und verknoten Sie sie vorübergehend.
3. Senken Sie den Nähfuß ab und beginnen Sie zu nähen. *Wählen Sie eine Stichbreite, die dem Durchmesser des Beilauffadens entspricht.
4. Ziehen Sie nach dem Nähen vorsichtig am Faden, damit der Stoff nicht die Form verliert, und schneiden Sie die Überreste ab.



□ Links-und rechtseitige Ausgleichs-Einstellung für Knopflöcher

Die Stichdichte der Raupen der Knopflöcher kann angepasst werden über die Ausgleichs-Einstellung.

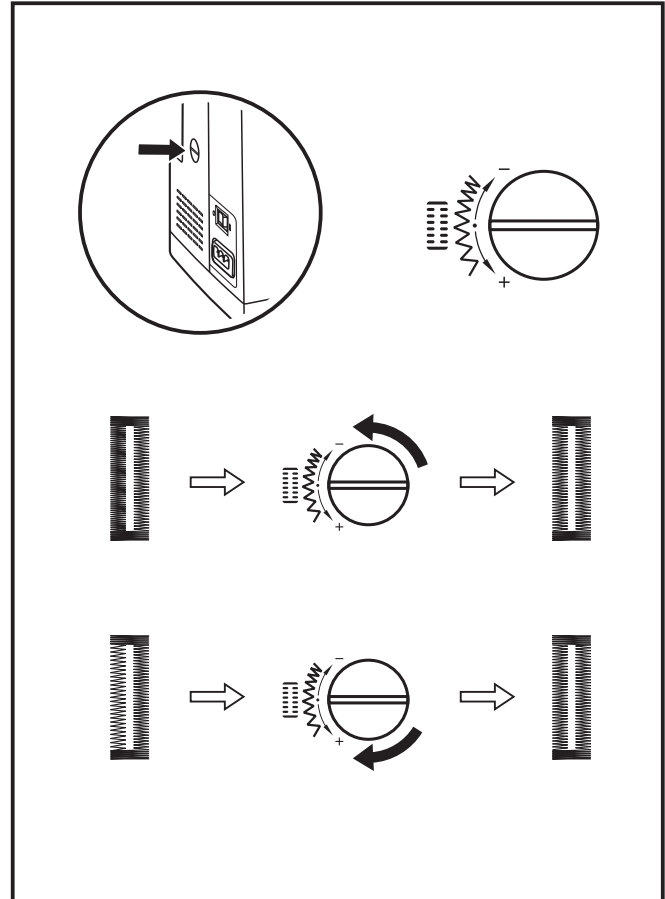
Dieses Rad steht normalerweise in neutraler Position (zwischen "+" und "-")

Sind die Stiche der linken Raupe zu dicht, drehen Sie das Rad nach links (+).

* Wird das Rad nach links gedreht, werden die Stiche weiter.

Sind die Stiche der linken Raupe zu weit auseinander, drehen Sie das Rad nach rechts (-).

* Wird das Rad nach rechts gedreht, werden die Stiche dichter.



□ Annähen von Knöpfen

Schieben Sie den Schieber für die Versenkung des Transporteurs nach rechts, um den Transporteur zu versenken. (1)

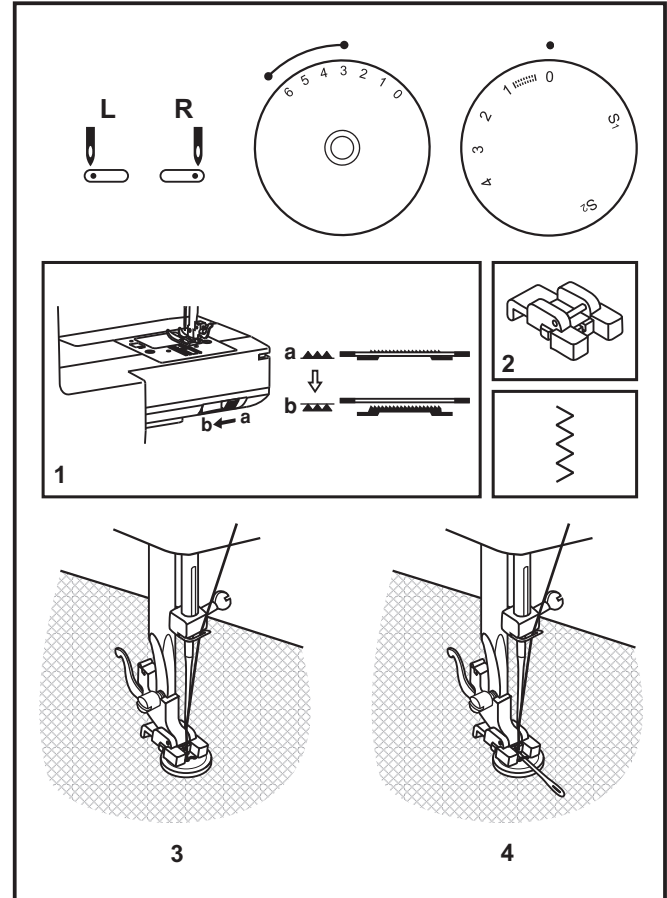
Bringen Sie den Knopfannähfuß an. (2)
Stellen Sie die Stichlänge auf "0".

Legen Sie Stoff und Knopf unter den Knopfannähfuß, wie abgebildet. (3)

Stellen Sie die Maschine auf Zickzackstich und die Stichbreite auf einen Wert zwischen "3" und "6" ein. Stellen Sie durch Drehen des Handrads sicher, dass die Nadel sauber in das rechte und das linke Loch im Knopf hineingeht. Stellen Sie die Stichbreite so ein, dass sie dem Abstand der beiden Löcher im Knopf entspricht. Nähen Sie den Knopf mit ca. 10 Stichen langsam an.

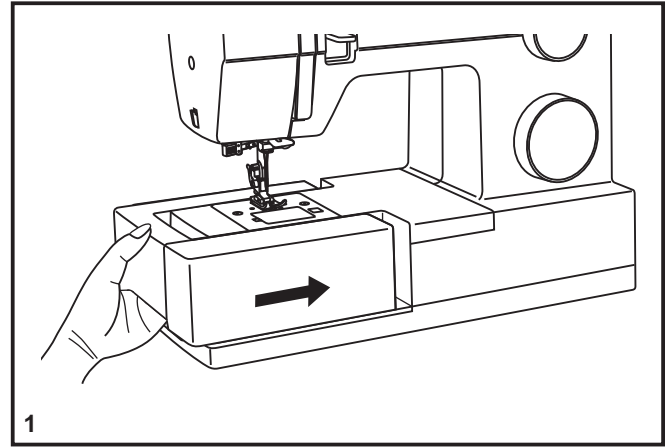
Bringen Sie die Nadel in obere Stellung. Stellen Sie die Nähmaschine wieder für Geradstich ein, dann nähen Sie ein paar Vernähstiche und beenden den Vorgang.

Sollte eine Umwickelung erforderlich sein, können Sie eine Stopfnadel auf den Knopf legen und so nähen. Bei Knöpfen mit vier Löchern müssen Sie zunächst durch die beiden vorderen Löcher und dann durch die beiden hinteren nähen.



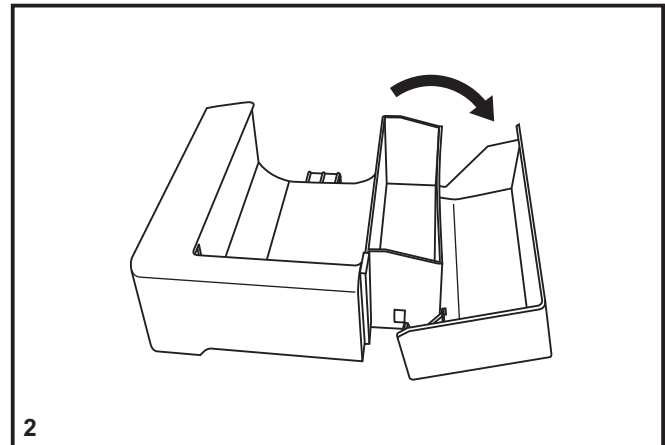
□ **Anschiebetisch befestigen**

Halten Sie den Anschiebetisch waagrecht und drücken ihn in die Pfeilrichtung. (1)



Das Innere des Anschiebetisches kann als Zubehörfach verwendet werden.

Um es zu öffnen, klappen Sie die Abdeckung wie abgebildet auf. (2)



□ Anbringen des Nähfußhalters

Heben Sie die Nähfußstange (a) mithilfe des Nähfußhebers an. Befestigen Sie den Nähfußhalter (b) wie abgebildet. (1)

Anbringen des Nähfußes

Senken Sie den Nähfußhalter (b) mithilfe des Nähfußhebers ab, bis sich die Aussparung (c) exakt über dem Stift (d) befindet. (2) Der Nähfuß (f) rastet automatisch ein.

Entfernen des Nähfußes

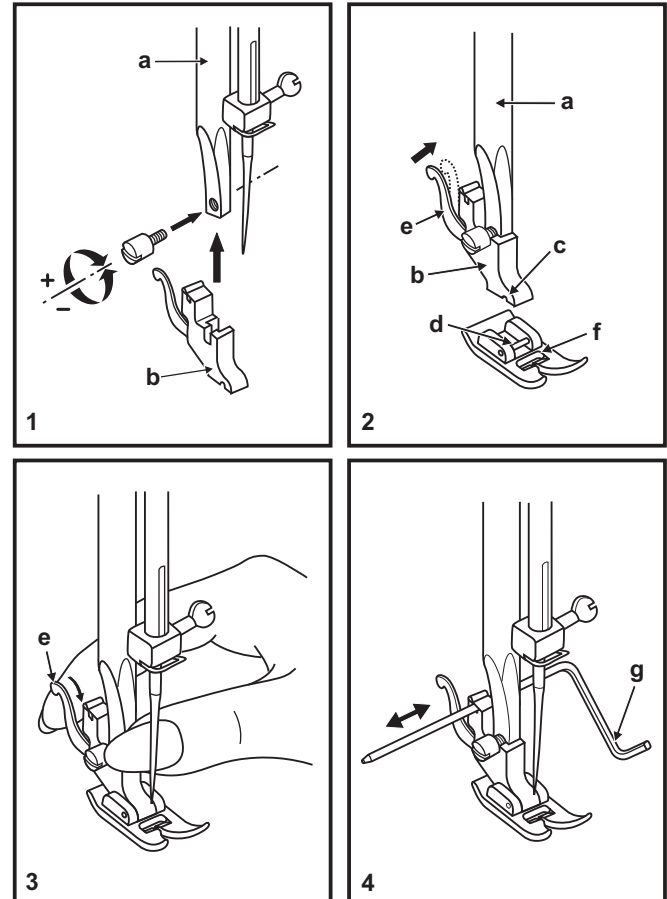
Heben Sie den Nähfuß mithilfe des Nähfußhebers an. (3)
Wenn Sie den Hebel (e) nach oben bewegen, löst sich der Nähfuß.

Anbringen der Kanten-/Quiltführung

Bringen Sie die Kanten-/Quiltführung (g) wie abgebildet an der Öffnung an. Nehmen Sie die nötigen Einstellungen für Säume, Falten, Quiltprojekte o. ä. vor. (4)

Achtung:

Schalten Sie beim Durchführen einer der o. g. Vorgänge immer den Hauptschalter aus (auf "O")!



Stoff/ Nadel/ Faden-Tabelle

Nadelstärke	Stoff	Faden
9-11 (70-80)	Leichte Baumwolle, Seide, Musselin, Interlock Jersey, leichte Polyesterstoffe, Hemd- und Blusenstoffe.	Dünner Baumwollfaden, Polyester-oder Nylonfaden.
11-14 (80-90)	Mittlere Baumwollstoffe, Satin, Doppelstrick, leichte Wollstoffe.	Die meisten handelsüblichen Fäden können für diese Nadelstärke verwendet werden, egal ob dies Baumwoll- oder Polyesterfäden sind.
14 (90)	Wollstoffe, Jeansstoffe, grobe Strickstoffe.	
16 (100)	Dicke Wollstoffe, dicke Jeansstoffe, Zeltstoffe Möbelstoffe, schwere Vorhangstoffe etc.	
18 (110)	Sehr schwere Wollstoffe, einige Lederarten, Möbelstoffe etc.	Dickeren Faden verwenden.

Nadel/ Stoff Auswahl

Nadel	Bezeichnung	Stoff
SINGER® 2020	Normale Nadeln von 9(70) - 18(110).	Naturfasern wie Baumwolle, Seide, Wolle etc.
SINGER® 2045	Kugelspitznadeln.	Synthetische Materialien und alle Arten von Trikotstoffen.
SINGER® 2032	Ledernadel.	Leder und Kunstleder.

Beachte:

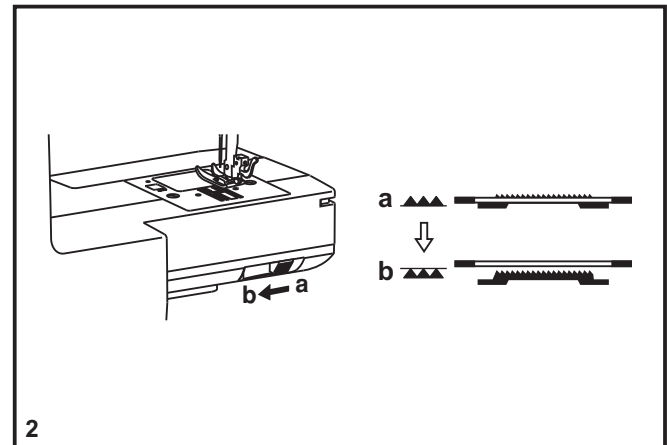
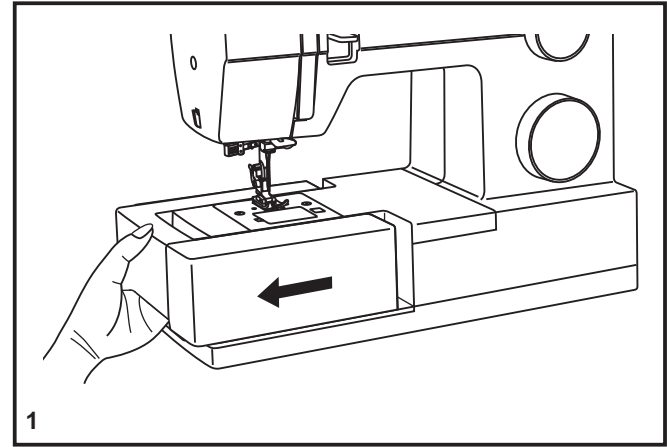
1. Für ein perfektes Stichbild sollten Sie unbedingt original SINGER®-Nadeln verwenden.
2. Wechseln Sie die Nadeln regelmäßig und nicht erst wenn Sie stumpf oder krumm sind.

□ Transporteur heben und senken

Bei abgenommenem Anschietisch ist der Transporteurverstellhebel am Sockel auf der Rückseite sichtbar.

Hebel nach "▲▲▲" (b) schieben und der Transporteur senkt sich, zum Beispiel zum Knöpfe annähen. Hebel wieder nach "▲▲▲" (a) schieben und der Transporteur ist wieder hochgestellt und bereit zum normalen Nähen.

Der Transporteur wird nicht hochgestellt, wenn das Handrad nicht gedreht wird, auch wenn der Hebel nach links geschoben wurde. Handrad einmal ganz umdrehen, um den Transporteur zu heben.



□ Einsetzen und Wechseln von Nadeln

Wechseln Sie die Nadeln regelmäßig, besonders dann, wenn sie krumm oder beschädigt sind.

Verwenden Sie immer SINGER®-Originalnadeln.

Setzen Sie die Nadel wie abgebildet ein:

- A. Lösen Sie die Nadelhalterschraube. (1)
- B. Die flache Seite der Nadel muss immer hinten sein.
- C/D. Setzen Sie die Nadel so ein, dass Sie oben anstößt.

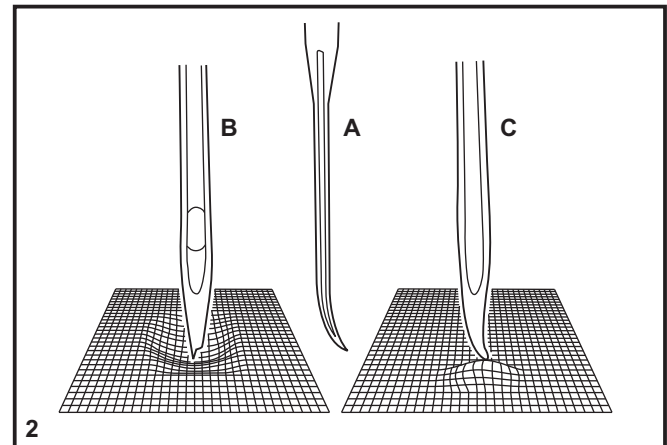
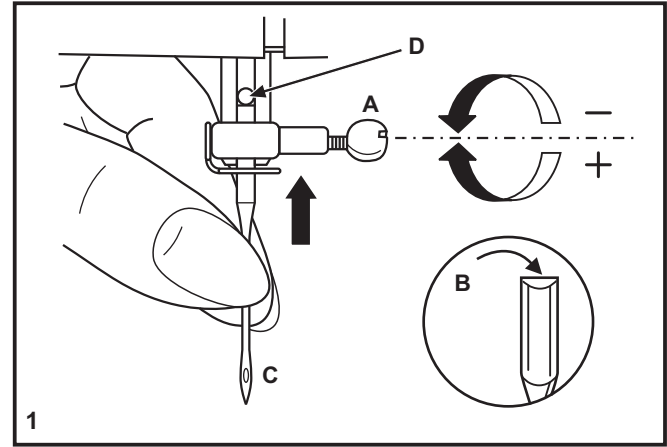
Achtung:

Schalten Sie die Maschine immer aus, bevor Sie die Nadel wechseln.

Nadeln müssen immer in perfektem Zustand sein. (2)

Probleme können auftreten mit:

- A. Verbogenen Nadeln
- B. Beschädigten Spitzen
- C. Stumpfen Nadeln



Behebung von Störungen

Störung	Ursache	Fehlerbehebung
Oberfaden reißt	<ol style="list-style-type: none">1. Die Maschine ist falsch eingefädelt.2. Die Fadenspannung ist zu stark.3. Der Faden ist zu dick.4. Die Nadel ist nicht richtig eingesetzt.5. Der Faden umschlingen den Spulenhalter.6. Die Nadel ist beschädigt.	<ol style="list-style-type: none">1. Die Maschine neu einfädeln.2. Die Fadenspannung reduzieren (kleinere Nummer).3. Die Nadelstärke erhöhen.4. Die Nadel neu einsetzen (Flache Koblenseite muß hinten sein).5. Den Faden entfernen.6. Die Nadel ersetzen.
Die Stiche überspringen	<ol style="list-style-type: none">1. Die Nadel ist nicht richtig eingesetzt.2. Die Nadel ist beschädigt.3. Die Nadelstärke ist falsch.4. Der Nähfuß ist nicht richtig eingesetzt.	<ol style="list-style-type: none">1. Die Nadel neu einsetzen (Flache Koblenseite muß hinten sein).2. Die Nadel ersetzen.3. Die richtige Nadel verwenden.4. Den Nähfuß neu einsetzen.
Nadelbruch	<ol style="list-style-type: none">1. Die Nadel ist beschädigt.2. Die Nadel ist nicht richtig eingesetzt.3. Die Nadelstärke ist falsch.4. Der Nähfuß ist falsch.	<ol style="list-style-type: none">1. Die Nadel ersetzen.2. Die Nadel neu einsetzen (Flache Koblenseite muß hinten sein).3. Die richtige Nadel verwenden.4. Den richtigen Nähfuß verwenden.
Lose Stiche	<ol style="list-style-type: none">1. Die Maschine ist nicht richtig eingefädelt.2. Die Spule ist nicht richtig gefädelt.3. Nadel/ Stoff/ Fadenkombination ist falsch.4. Die Fadenspannung ist falsch.	<ol style="list-style-type: none">1. Die Maschine neu einfädeln.2. Die Spule neu fädeln.3. Die Kombination korrigieren.4. Die Fadenspannung korrigieren.
Die Stiche ziehen sich zusammen	<ol style="list-style-type: none">1. Die Nadelstärke ist zu groß.2. Die Stichlänge ist falsch eingestellt.3. Die Fadenspannung ist zu stark.	<ol style="list-style-type: none">1. Die Nadelstärke reduzieren.2. Die Stichlänge neu einstellen.3. Die Fadenspannung reduzieren.
Die Stiche und der Transport sind ungleichmäßig	<ol style="list-style-type: none">1. Die Fadenqualität ist schlecht.2. Die Spule ist falsch gefädelt.3. Der Stoff ist gezogen.	<ol style="list-style-type: none">1. Eine bessere Fadenqualität verwenden.2. Die Spule neu fädeln.3. Beim Nähen den Stoff nicht ziehen.
Die Maschine ist laut	<ol style="list-style-type: none">1. Die Ölqualität ist schlecht.2. Die Nadel ist beschädigt.	<ol style="list-style-type: none">1. Eine bessere Ölqualität verwenden.2. Die Nadel ersetzen.
Die Maschine sitzt fest	Faden im Greifer.	Den Oberfaden und die Spule entfernen, das Handrad nach vorne und hinten drehen und den Faden entfernen. Den Greifer ölen.



Diese Markierung zeigt an, dass dieses Produkt innerhalb der EU nicht mit anderem Haushaltsmüll entsorgt werden soll. Um mögliche Schäden an der Umwelt und der menschlichen Gesundheit durch unkontrollierte Müllentsorgung zu vermeiden, recyceln Sie es verantwortlich, um die nachhaltige Wiederverwertung der Materialressourcen zu unterstützen. Um Ihr Altgerät zu entsorgen, nützen Sie bitte die vorhandenen Annahmestellen oder den Händler, bei dem Sie das Gerät bezogen haben. Diese können das Produkt umweltverträglich recyceln.

CE - Authorised Representative

VSM Group AB, SVP Worldwide

Drottninggatan 2, SE-56184, Huskvarna, SWEDEN

