

19. Freiarmnähen(Verarbeitung von schlauchförmigen Teilen)

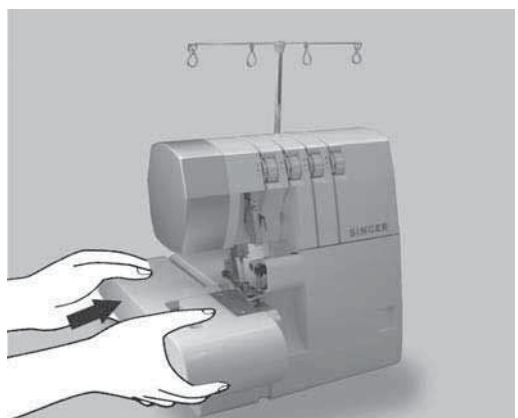
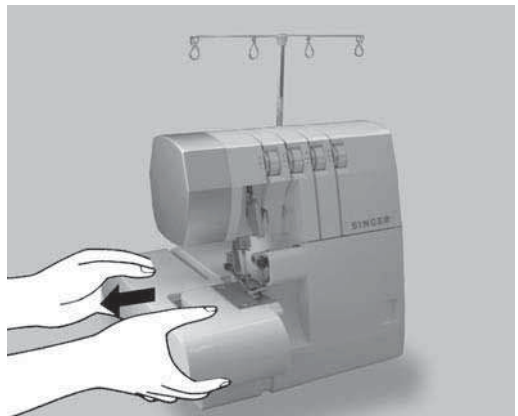
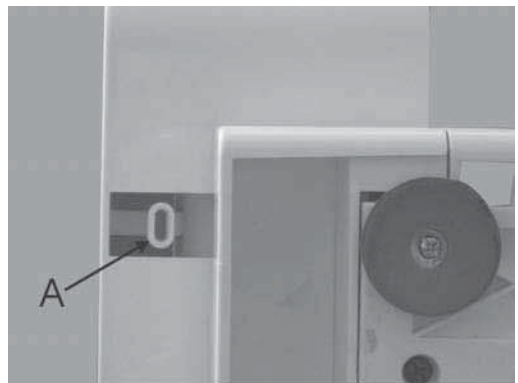
Diese Maschine lässt sich im Handumdrehen in eine Freiarmmaschine verwandeln. Dazu braucht nur der Freiarmdeckel entfernt werden.

Freiarmdeckel entfernen

- Schieben Sie den Freiarmdeckel nach links und nehmen Sie ihn von der Maschine ab. Drücken Sie dabei Knopf A an der Unterseite.
- Freiarmnähen eignet sich besonders für schwer zugängliche Partien an Kleidungsstücken wie z.B.Armlöcher und Hosenumschläge.
- Stülpen Sie das Kleidungsstück zum Nähen über den Freiarm.

Freiarmdeckel wieder aufsetzen

- Richten Sie den Vorsprung am Freiarmdeckel mit der Rille am Freiarm aus und schieben Sie den Freiarmdeckel nach rechts, bis die Lasche des Freiarmdeckels in den Schlitz des Freiarms einrastet.

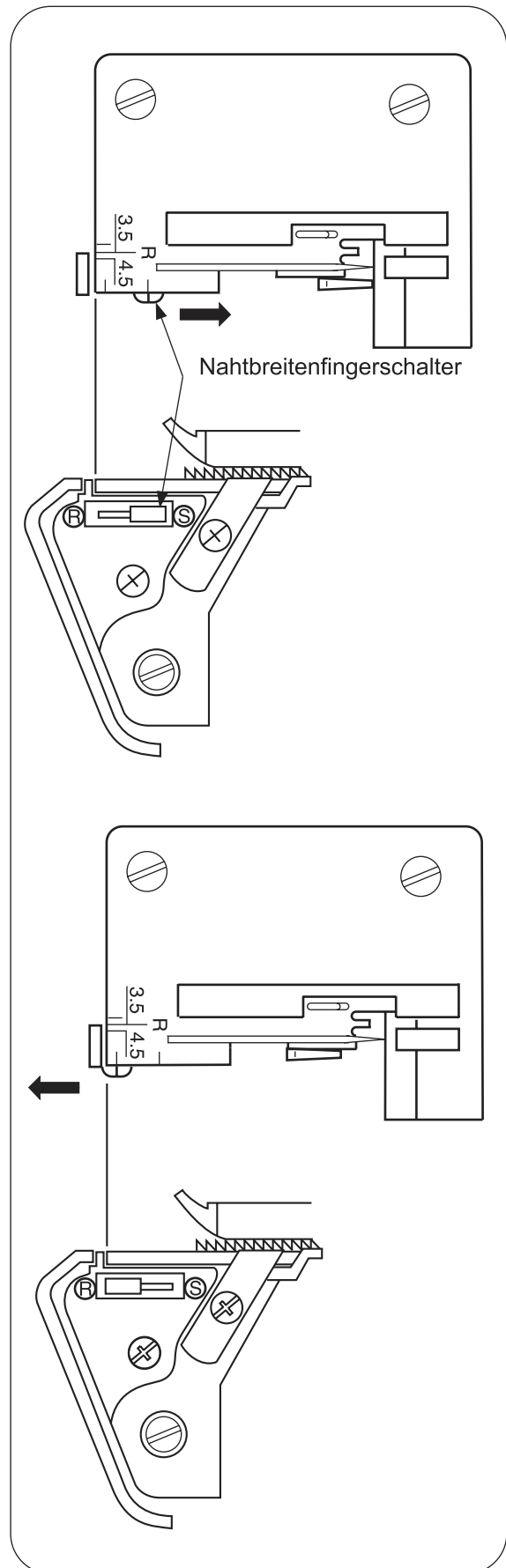


20. NORMALE OVERLOCKNÄHTE UND ROLLSÄUME

Normale Overlocknähte nähen

- Stellen Sie den Nahtbreitenfingerschalter auf S, damit der Nahtbreitenfinger vorgeschoben wird.

Hinweis: Der Nahtbreitenfingerschalter muss bis zum Anschlag in Richtung der Einstellmarkierung S geschoben werden.



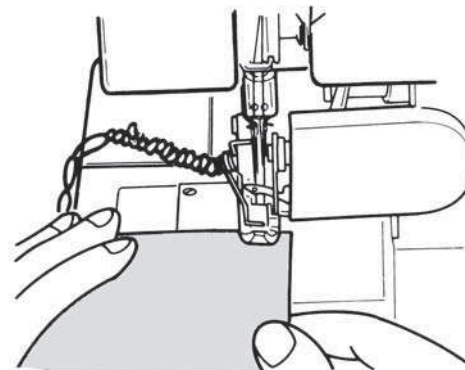
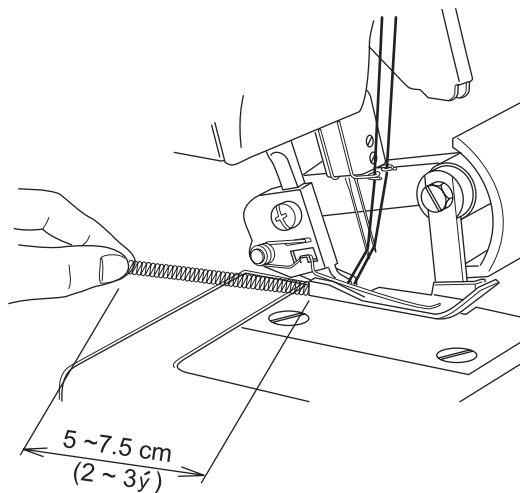
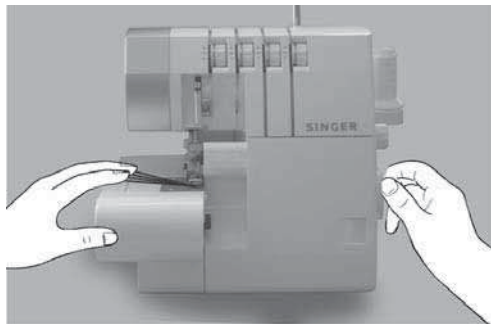
Rollsäume nähen

- Stellen Sie den Nahtbreitenfingerschalter auf R, damit der Nahtbreitenfinger zurückgeschoben wird.

Hinweis: Der Nahtbreitenfingerschalter muss bis zum Anschlag in Richtung der Einstellmarkierung R geschoben werden.

21. Abketteln und Probenähen

- Legen Sie bei komplett eingefädelter Maschine alle Fäden unter dem Nähfuß nach Hinten, Leicht nach links, über die Stichplatte.
- Halten Sie die Fäden unter leichter Spannung fest.
- Drehen Sie das Handrad 2 bis 3 volle Umdrehungen zu sich hin, um die Leerkettenbildung zu beginnen.
- Senken Sie den Nähfuß.
- Halten Sie die Leerkette weiter fest und betätigen Sie den Fußanlasser, bis die Leerkette ca. 5-7,5 cm lang ist.
- Legen Sie das Nähgut von vorne unter den Nähfuß and nähen Sie eine Probenah. Hinweis: Ziehen Sie beim Nähen keinesfalls am Nähgut, da die Nadel sonst womöglich verbogen wird und bricht.



22. EINSTELLUNG DER FADENSPIANNUNG

1) 2-Faden-Overlocknaht



- Hinweis:
- Bei den folgenden Spannungswerten handelt es sich nur um Empfehlungen.
 - Maßgeblich für die Fadenspannung sind:
 - 1) Stofftyp und -stärke
 - 2) Nadelstärke
 - 3) Garnqualität und -stärke sowie Faserinhalt
 - Siehe Seite 26 für die Umrüstung des rechten Greifers zum Einbau des Ausbreiters.

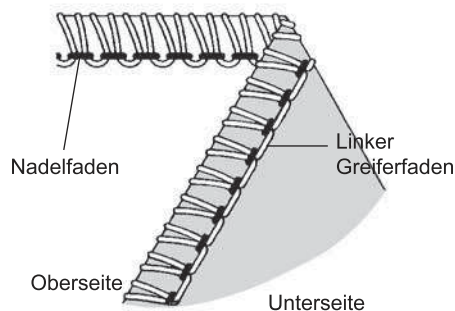
Korrekte Spannungseinstellung

- Jedes Spannungseinstellrad auf den rechts angegebenen Wert einstellen und eine Probenahrt auf einem Stoffmuster durchführen.

Nachträgliche Spannungseinstellung

- Ist die Spannung des linken Greiferfadens zu fest oder die Nadelfadenspannung zu lose:
 - Spannung des linken Greiferfadens (gelbes Einstellrad) auf einen niedrigeren Wert stellen
 - oder Nadelfadenspannung (blaues oder grünes Einstellrad) auf einen höheren Wert stellen
- Ist die Spannung des linken Greiferfadens zu lose:
 - Spannung des linken Greiferfadens (gelbes Einstellrad) auf einen höheren Wert stellen

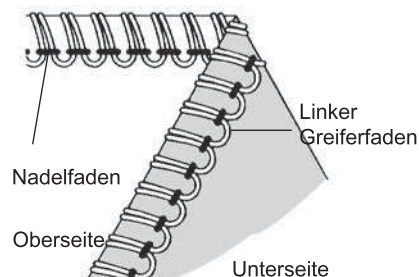
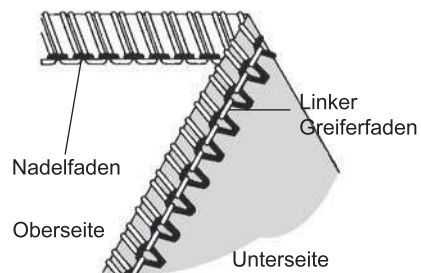
NADELPOSITION		
Nahtbreitenknopf	S	
Stichlänge	2 - 4	
Ausbreiter	Verwende	



(502)

Material	Fadenspannung			
	blau	grün	orange	gelb
leichte Stoffe	2,5		Ausbreiter	1,0
mittelschwere Stoffe	3,5		Ausbreiter	1,0
schwere Stoffe	4,0		Ausbreiter	1,0

Material	Fadenspannung			
	blau	grün	orange	gelb
leichte Stoffe		2,5	Ausbreiter	2,0
mittelschwere Stoffe		4,0	Ausbreiter	2,0
schwere Stoffe		5,0	Ausbreiter	2,0



2) 2-Faden-Rollsaum, standard

Hinweis: Bei den folgenden Spannungswerten handelt es sich nur um Empfehlungen.



- Maßgeblich für die Fadenspannung sind:
 - 1) Stofftyp und -stärke
 - 2) Nadelstärke
 - 3) Garnqualität und -stärke sowie Faserinhalt
- Siehe Seite 26 für die Umrüstung des rechten Greifers zum Einbau des Ausbreiters.

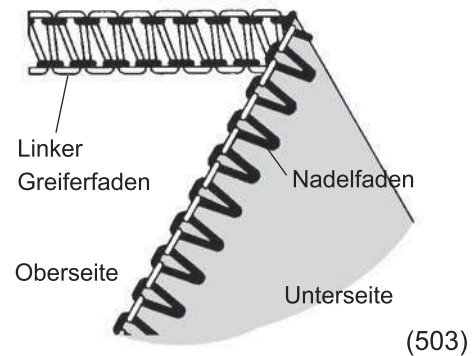
Korrekte Spannungseinstellung

- Jedes Spannungseinstellrad auf den rechts angegebenen Wert einstellen und eine Probenahrt auf einem Stoffmuster durchführen.

Nachträgliche Spannungseinstellung

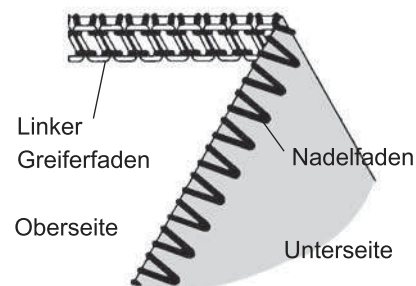
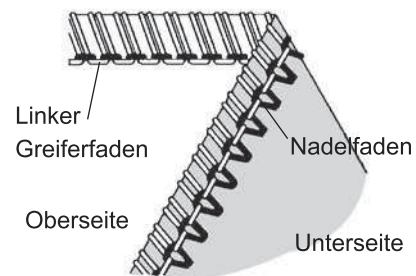
- Erscheint der linke Greiferfaden auf der Stoffunterseite:
 - Spannung des linken Greiferfadens (gelbes Einstellrad) auf einen höheren Wert stellen
 - oder Nadelfadenspannung (blaues oder grünes Einstellrad) auf einen niedrigeren Wert stellen
- Ist die Nadelfadenspannung zu lose:
 - Nadelfadenspannung (blaues oder grünes Einstellrad) auf einen höheren Wert stellen
 - Spannung des linken Greiferfadens (gelbes Einstellrad) auf einen niedrigeren Wert stellen

NADELPOSITION		
Nahtbreitenknopf	S	
Stichlänge	2 - 4	
Ausbreiter	verwende	



Material	Fadenspannung			
	blau	grün	orange	gelb
leichte Stoffe	0		Ausbreiter	5,0
mittelschwere Stoffe	0,5		Ausbreiter	5,0
schwere Stoffe	1,0		Ausbreiter	5,0

Material	Fadenspannung			
	blau	grün	orange	gelb
leichte Stoffe		0	Ausbreiter	5,0
mittelschwere Stoffe		0,5	Ausbreiter	6,0
schwere Stoffe		1,0	Ausbreiter	6,5



3) 3-Faden-Overlocknaht

Hinweis:* Die folgenden Angaben sind lediglich Richtwerte.

* Spannungseinstellungen sind abhängig von:


- 1) Art und Stärke des Nähguts
- 2) Nadelstärke
- 3) Stärke, Art und Materialzusammensetzung des Fadens

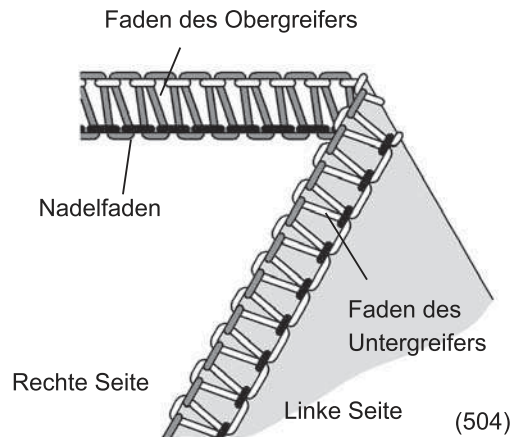
Korrekte Abstimmung

Stellen Sie die Einstellräder der Fadenspannungen auf die rechts abgebildeten Werte und nähen Sie eine Probenahnt auf dem zu verwendenden Material.

Fadenspannung abstimmen

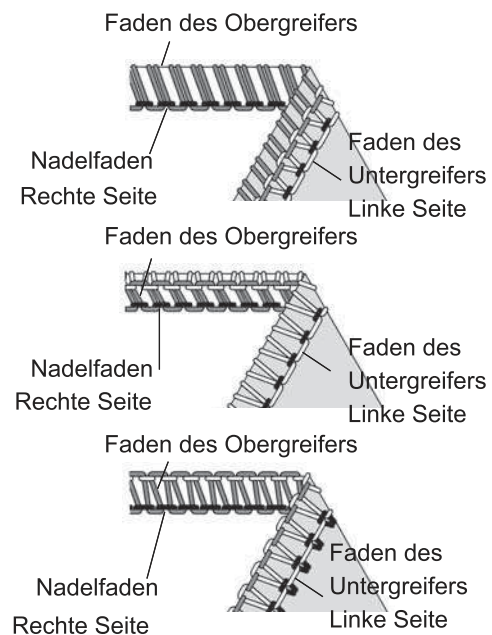
- Erscheint der Obergreiferfaden auf der linken Seite des Materials, so
 - stellen Sie das Einstellrad für die Obergreiferfadenspannung(orange) auf einen höheren Wert.
 - oder das Einstellrad für die Untergreiferfadenspannung(gelb) auf einen niedrigeren Wert.
- Erscheint der untergreiferfaden auf der rechten Seite des Materials, so
 - Stellen Sie das Einstellrad für die Untergreiferfadenspannung(gelb) auf einen höheren Wert.
 - Oder das Einstellrad für die Obergreiferfadenspannung(orange) auf einen niedrigeren Wert.
- Bei zu lockerer Oberfadenspannung stellen Sie das Einstellrad für die Obergreiferfadenspannung (grün oder blau) auf einen höheren Wert.

Nadelstellung	
Nahtbreitenfigngerschalter	S
Stichlänge	2-4



Material	Fadenspannungen			
	Blau	Grün	Orange	Gelb
Leicht	2.5		3.0	3.0
Mittel	3.0		3.0	3.0
Schwer	3.5		3.0	3.0

Material	Fadenspannungen			
	Blau	Grün	Orange	Gelb
Leicht		2.5	3.0	3.0
Mittel		3.0	3.0	3.0
Schwer		3.5	3.0	3.0



4) 3-Faden-Flatiocknaht

- Hinweis: * Die folgenden Angaben sind lediglich Richtwerte.
 * Spannungseinstellungen sind abhängig von:
- 1) Art und Stärke des Nähguts
 - 2) Nadelstärke
 - 3) Stärke, Art und Materialzusammensetzung des Fadens

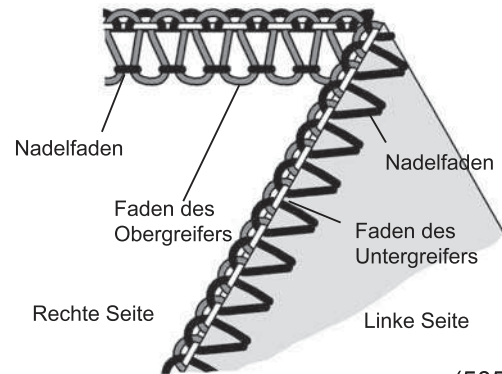
Korrekte Abstimmung

Stellen Sie die Einstellräder der Fadenspannungen auf die rechts abgebildeten Werte und nähen Sie eine Probenah auf dem zu verwendenden Material.

Fadenspannung abstimmen

- Ist der Untergreiferfaden zu lose, so
 - Stellen Sie das Einstellrad für die Untergreiferfadenspannung (gelb) auf einen höheren Wert.
 - Oder das Einstellrad für die Oberfadenspannung (blau oder grün) auf einen niedrigeren Wert.
- Ist der Obergreiferfaden zu lose, so
 - Stellen Sie das Einstellrad für die Oberfadenspannung (orange) auf einen höheren Wert.
 - Oder das Einstellrad für die Oberfadenspannung (blau oder grün) auf einen niedrigeren Wert.
- Ist der Oberfaden zu lose, so
 - Stellen Sie das Einstellrad für die Oberfadenspannung (blau oder grün) auf einen höheren Wert.
 - Oder das Einstellrad für die Oberfadenspannung (orange) auf einen niedrigeren Wert.

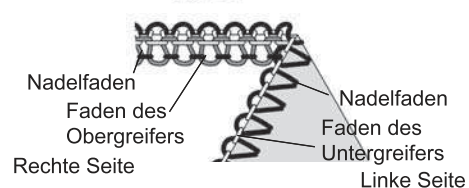
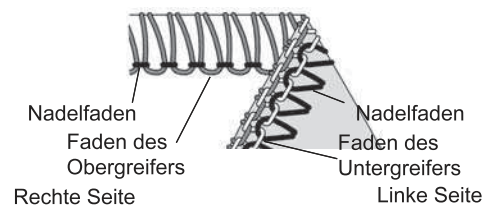
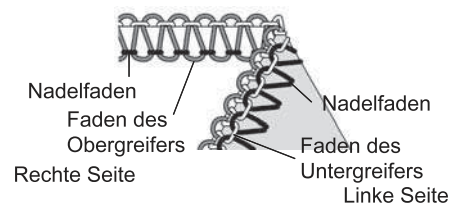
Nadelstellung		
Nahtbreitenfigngerschalter	S	
Stichlänge	2-4	



(505)

Material	Fadenspannungen			
	Blau	Grün	Orange	Gelb
Leicht	0.5		5.0	7.0
Mittel	0.5		5.0	7.0
Schwer	0.5		5.0	7.0

Material	Fadenspannungen			
	Blau	Grün	Orange	Gelb
Leicht		0.5	5.0	7.0
Mittel		0.5	5.0	7.0
Schwer		0.5	5.0	7.0



5) 3-Faden- κ berwendlichnaht


- Hinweis: * Die folgenden Angaben sind lediglich Richtwerte.
 * Spannungseinstellungen sind abhängig von:
- 1) Art und Stärke des Nähguts
 - 2) Nadelstärke
 - 3) Stärke, Art und Materialzusammensetzung des Fadens

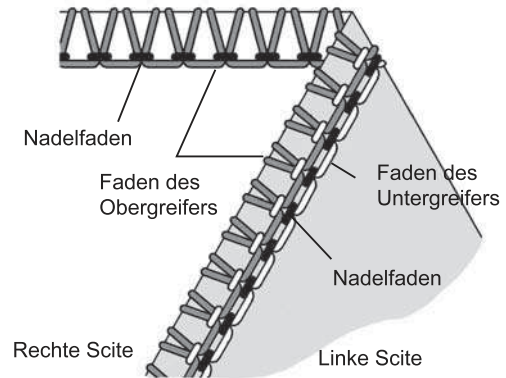
Korrekte Abstimmung

Stellen Sie die Einstellräder der Fadenspannungen auf die rechts abgebildeten Werte und nähen Sie eine Probenah auf dem zu verwendenden Material.

Fedenspannung abstimmen

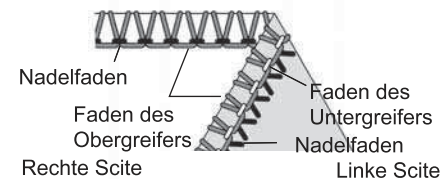
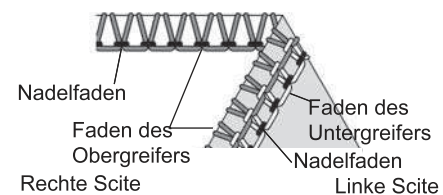
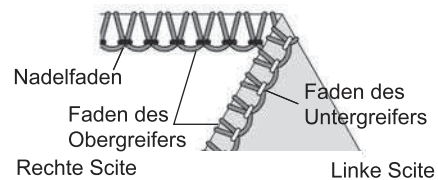
- Ist der Obergreiferfaden zu lose, so
 - Stellen Sie das Einstellrad für die Oberfadenspannung (orange) auf einen höheren Wert.
- Ist der Untergreiferfaden zu lose, so
 - Stellen Sie das Einstellrad für die Untergreiferfadenspannung (gelb) auf einen höheren Wert.
 - Oder das Einstellrad für die Oberfadenspannung (orange) auf einen niedrigeren Wert.
- Ist der Oberfaden zu lose, so
 - Stellen Sie das Einstellrad für die Oberfadenspannung (blau oder grün) auf einen höheren Wert.
 - Oder das Einstellrad für den Obergreiferfaden (orange) auf einen niedrigeren Wert.

Nadelstellung	
Nahtbreitenfigngerschalter	S
Stichlänge	2-4



Material	Fadenspannungen			
	Blau	Grün	Orange	Gelb
Leicht	4.0		0	8.0
Mittel	5.0		0	8.5
Schwer	5.0		0	8.5

Material	Fadenspannungen			
	Blau	Grün	Orange	Gelb
Leicht		2.5	1.0	7.0
Mittel		3.0	1.0	7.0
Schwer		3.5	1.0	7.0



6) 4-Faden-Stretch-Sicherheitsnaht

Hinweis: * Die folgenden Angaben sind lediglich Richtwerte.

* Spannungseinstellungen sind abhängig von:


- 1) Art und Stärke des Nähguts
- 2) Nadelstärke
- 3) Stärke, Art und Materialzusammensetzung des Fadens

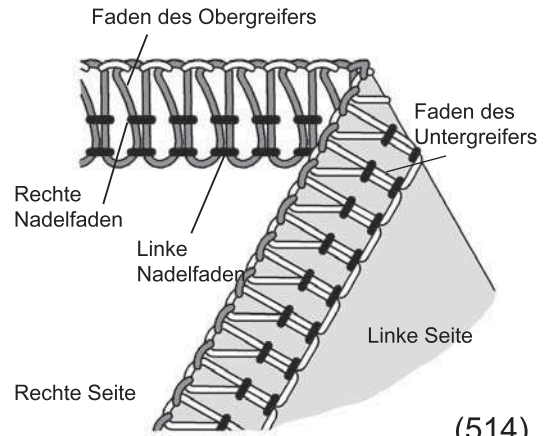
Korrekte Abstimmung

Stellen Sie die Einstellräder der Fadenspannung auf die rechts abgebildeten Werte und nähen Sie eine Probenah auf dem zu verwendenden Material.

Fadenspannung abstimmen

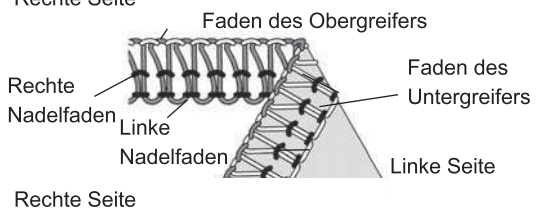
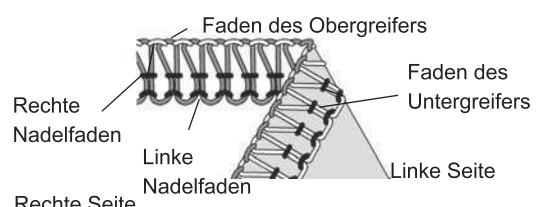
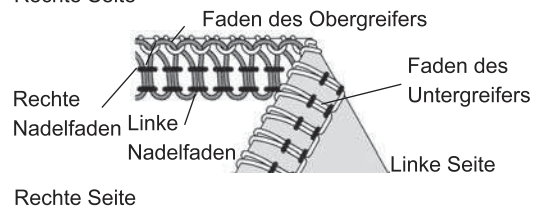
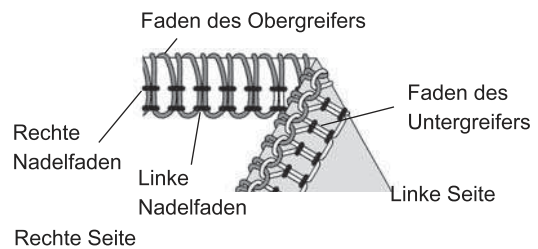
- Erscheint der Obergreiferfaden auf der linken Seite des Materials, so
 - stellen Sie das Einstellrad für die Obergreiferfadenspannung (orange) auf einen höheren Wert.
 - oder das Einstellrad für die Untergreiferfadenspannung (gelb) auf einen niedrigeren Wert.
- Erscheint der Untergreiferfaden auf der linken Seite des Materials, so
 - stellen Sie das Einstellrad für die Untergreiferfadenspannung (gelb) auf einen höheren Wert.
 - oder das Einstellrad für die Obergreiferfadenspannung (orange) auf einen niedrigeren Wert.
- Ist die Spannung der linken Nadel zu locker, so
 - Stellen Sie das Einstellrad für die Fadenspannung an der linken Nadel (blau) auf einen höheren Wert.
- Ist die Spannung der rechten Nadel zu locker, so
 - Stellen Sie das Einstellrad für die Fadenspannung an der rechten Nadel (grün) auf einen höheren Wert.

Nadelstellung	
Nahtbreitenfigngerschalter	S
Stichlänge	2 - 4



(514)

Material	Fadenspannungen			
	Blau	Grün	Orange	Gelb
Leicht	2.5	2.5	3.0	3.0
Mittel	3.0	3.0	3.0	3.0
Schwer	3.5	3.5	3.0	3.0

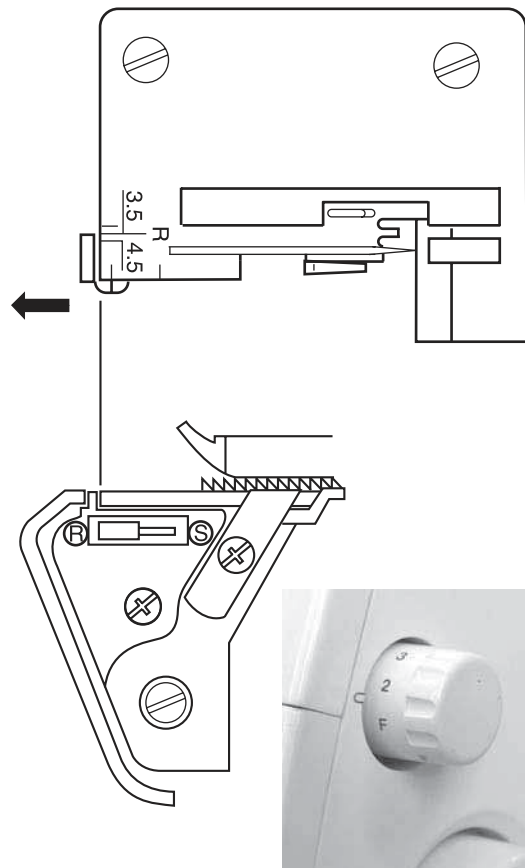
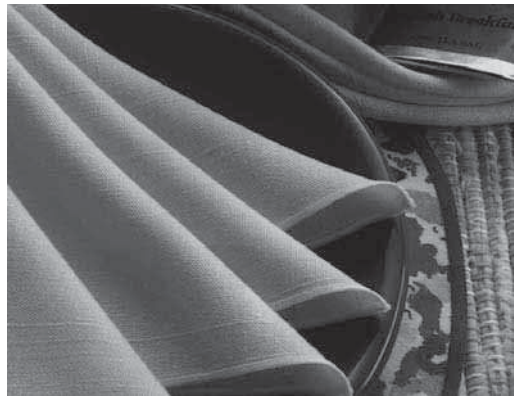


23. Rollsaume nähen

- Mit Ihrer Maschine lassen sich vier verschiedene Rollsaumtypen nähen.
- Beim Nähen von Rollsäumen wird die Nähgutekante umgelegt und mit einer Overlocknaht versehen.
- Am besten sind leichte Gewebe wie Batist, Chiffon, Organza usw. geeignet.
- Rollsäume eignen sich nicht für schwere oder steife Gewebe.

Vorbereitung der Maschine

- Entfernen Sie die linke Nadel.
- Stellen Sie den Nahtbreitenfingerschalter auf R (siehe Seite 28).
- Richten Sie die linke Seite der Stützplatte des Nahtbreitenfingers an der Markierung R auf der Stichplatte durch Drehen des Nahtbreitenknopfes aus.
- Stellen Sie das Stichlängeneinstellrad auf "F-2", so dass eine feine Naht genäht wird.
- Nadel: Singer Kat. Nr. 2022 Größe 80/11 oder 90/14.
- Faden: Für Rollsäume können viele verschiedene Fadenkombinationen eingesetzt werden.



Hinweis: Durch Verwendung eines flauschigen Nylongarnes für den rechten Greiferfaden und eines normalen Leichtgarnes für den Nadelfaden erhalten Sie einen schönen 2-Faden-Rollsaum.

1) 2-Faden-Overlocknaht


Korrekte Spannungseinstellung

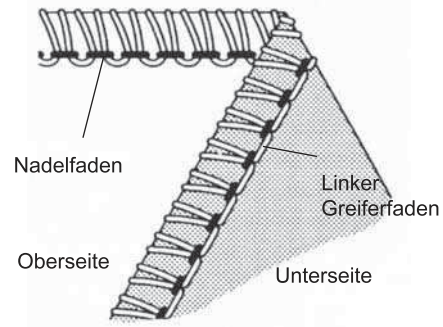
- Jedes Spannungseinstellrad auf den rechts angegebenen Wert einstellen und eine Probenahnt auf einem Stoffmuster durchführen.

2-Faden-Rollsaum, standard

Korrekte Spannungseinstellung

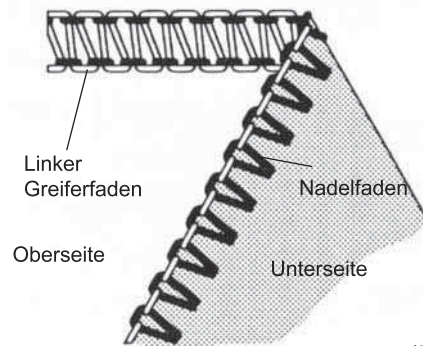
- Jedes Spannungseinstellrad auf den rechts angegebenen Wert einstellen und eine Probenahnt auf einem Stoffmuster durchführen.

NADELPOSITION	
Nahtbreitenknopf	S
Stichlänge	F - 2
Ausbreiter	verwenden



(502)

Rechter Greiferfaden	Fadenspannung			
	blau	grün	orange	gelb
Polyester		3,0	Ausbreiter	2,0
Flauschiges Nylongarn		3,0	Ausbreiter	2,0



(503)

Rechter Greiferfaden	Fadenspannung			
	blau	grün	orange	gelb
Flauschiges Nylongarn		2,0	Ausbreiter	4,0

Hinweis: Um einen schönen Rollsaum zu erzeugen, verwenden Sie Bauschgarn als Obergreiferfaden und normalen Faden für die Nadel und den Untergreifer.

2) 3-Faden-Standardrollsaum

Korrekte Abstimmung

Stellen Sie die Einstellräder der Fadenspannungen auf die rechts abgebildeten Werte und nähen Sie eine Probenah auf dem zu verwendenden Material.

3-Faden-Obergreifer-Überwendlichrollsaum

Korrekte Abstimmung

Stellen Sie die Einstellräder der Fadenspannungen auf die rechts abgebildeten Werte und nähen Sie eine Probenah auf dem zu verwendenden Material.

Nadelstellung	● ○	○ ●	
Nahtbreitenfingerschalter	R		
Stichlänge	R - 2		

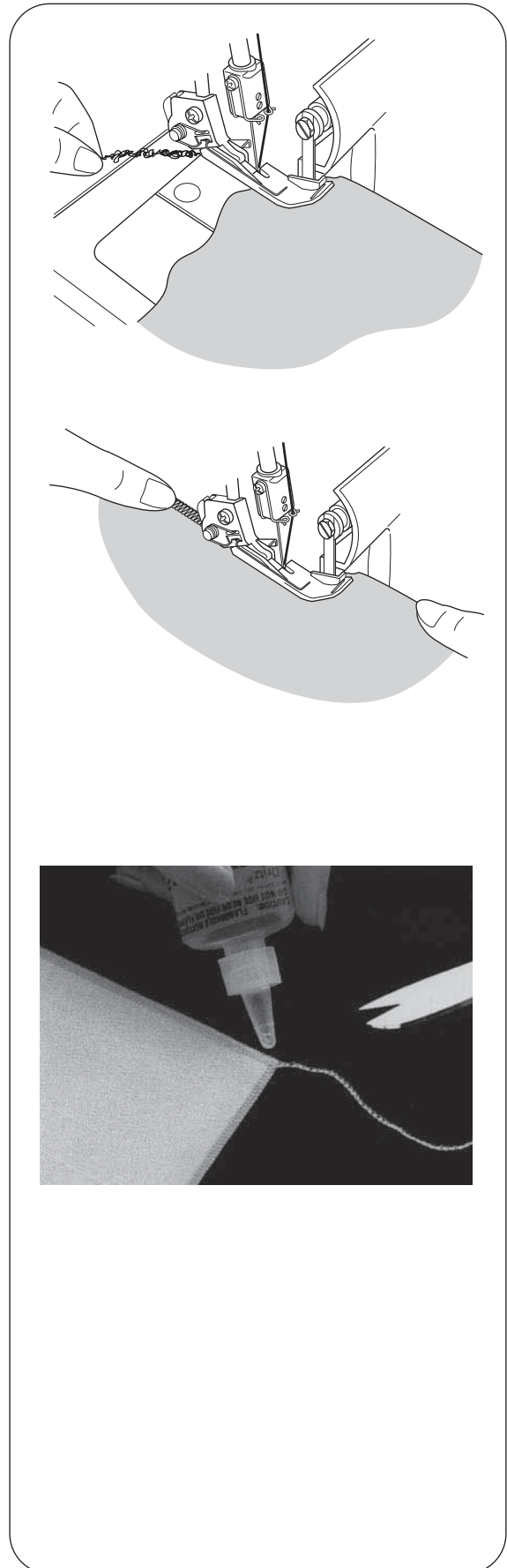
(504)

Obergreifer-faden	Fadenspannungen			
	Blau	Grün	Orange	Gelb
Polyester		3.0	5.0	3.0
Bauschgarn		3.0	3.5	3.5

Obergreifer-faden	Fadenspannungen			
	Blau	Grün	Orange	Gelb
Polyester		2.0	5.0	7.0
Bauschgarn		2.0	2.0	5.0

Weitere Hinweise zu Rollsäumen

- Halten Sie bei Nähbeginn die Leerkette fest, damit sie sich nicht in die Naht einrollen kann.
- Setzen Sie das Material einer leichten Spannung in Nährichtung aus-dadurch wird eine fernere Nahtausführung erreicht.
- Die Mindestbreite, mit der eine Overlocknaht genäht werden kann, beträgt etwa 1,5mm, da die Schneidbreite nicht unter 3,5mm eingestellt werden kann.



Sichern der Rollsaum-Leerkette

- Geben sie einen kleinen Tropfen Textilkleber auf das Nahtende und lassen sie ihn trocken. Schneiden Sie anschließend die Leerkette nah am Nähgut ab.

Hinweis: Prüfen Sie den Textikleber vor Gebrauch auf Farbechtheit.

24. Nahtvariationen und Nähetechniken

Flatlock-Ziemahte

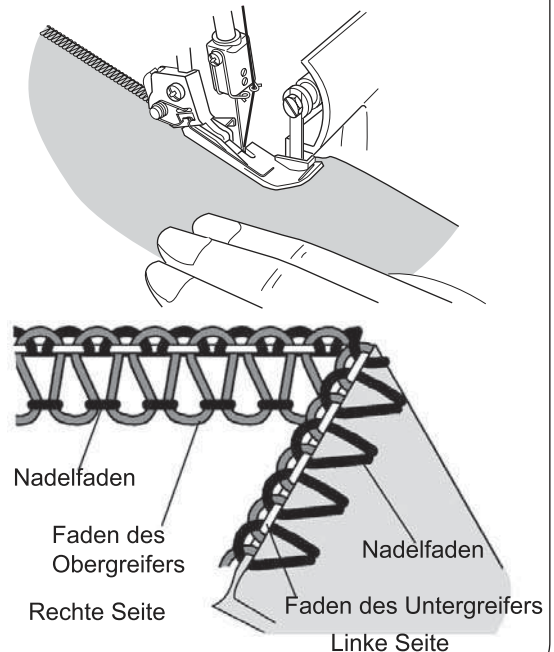
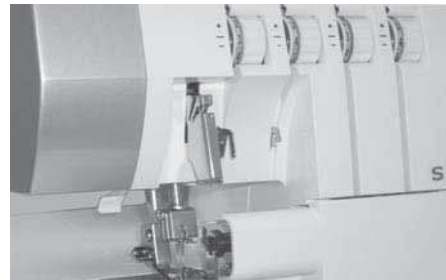
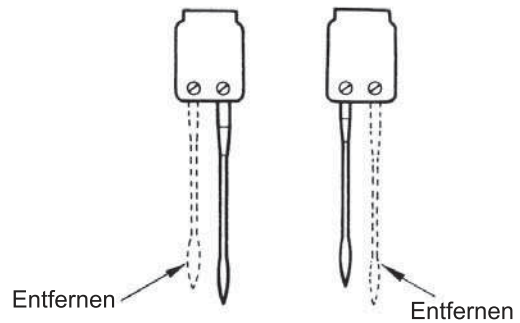
- Stellen Sie die Fadenspannung für einen 3-Faden-Overlockstich ein, nähen Sie die Naht und ziehen Sie das Nähgut anschließend auseinander, um die Naht zu glätten.
- Die Flatlocknaht kann sowohl als decorative Montagnaht als auch als reine Ziernaht eingesetzt werden.

1) Vorbereitung der Maschine

- Entfernen Sie die linke bzw. die rechte Nadel.
- Verwenden Sie als Ausgangseinstellung die Spannungseinstellung für eine 3-Faden-Overlocknaht (siehe Seite 29).
- Stellen Sie dann die Oberfadenspannung (grün bzw. blau) wesentlich lockerer ein.
- Lassen Sie nun auch die Fadenspannung des Obergreifers (orange) etwas nach.
- Stellen Sie anschließend die Fadenspannung des Untergreifers (gelb) wesentlich fester ein.

2) Eine Flatlocknaht Montagnahtnähen

- Legen Sie die Teile links auf links aufeinander, um eine dekorative Naht auf der rechten Seite des Kleidungsstücks zu erzeugen.
- Nähen Sie nun die Naht und schneiden abei überstehenden Stoff weg.
- Der Oberfaden (grüne bzw. blaue Fadenspannung) hat einen V-förmigen Verlauf auf der linken Stoffseite.
- Der Untergreiferfaden verläuft als gerade Linie an der Stoffkante.



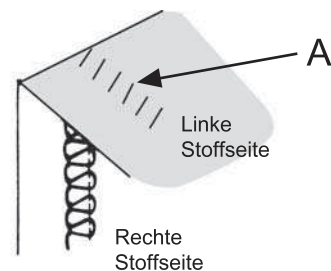
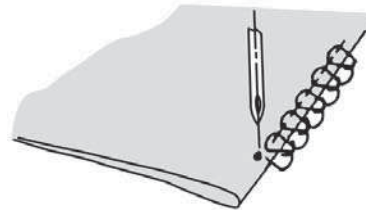
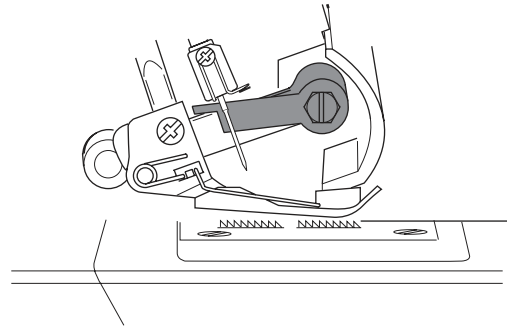
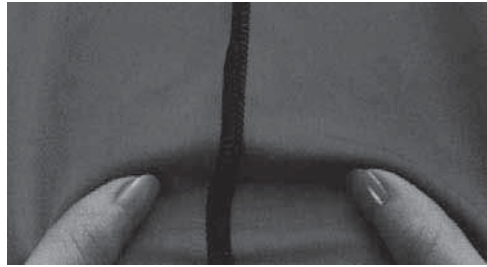
- Ziehen Sie das Nähgut zu beiden Seiten der Naht auseinander, damit sich die Stiche flachlegen.

3) Eine Flatlocknaht als Ziernaht nähen

- Bringen Sie das bewegliche Obermesser in Ruhestellung (s.Seite 25). Bei dieser Naht wird die Kanten des Nähguts nicht beschnitten.
- Schlagen Sie das Nähgut so um, dass die beiden linken Seiten aufeinander liegen.
- Positionieren Sie das Nähgut so, dass ein Teil der Naht außerhalb des Nähguts genäht wird.
- Ziehen Sie das Nähgut zu beiden Seiten der Naht auseinander, damit sich die Stiche flachlegen.

4) Zusätzliche Hinweise zu Flatlocknähten

- Die Fadenspannungen müssen korrekt eingestellt sein, damit sich das Nähgut gut auseinander ziehen lässt.
- Der Obergreiferfaden ist der wichtigste Faden der Flatlocknaht. Verwenden Sie deshalb einen dekorativen Faden als Obergreiferfaden und unauffällige Fäden als Untergreifer- und Nadelfaden.
- Um einen Leiterstich zu nähen, legen Sie das Nähgut mit den beiden rechten Seiten aufeinander. Hier ist der Nadelfaden der auffälligste Faden, da er die Leiter A erzeugt.

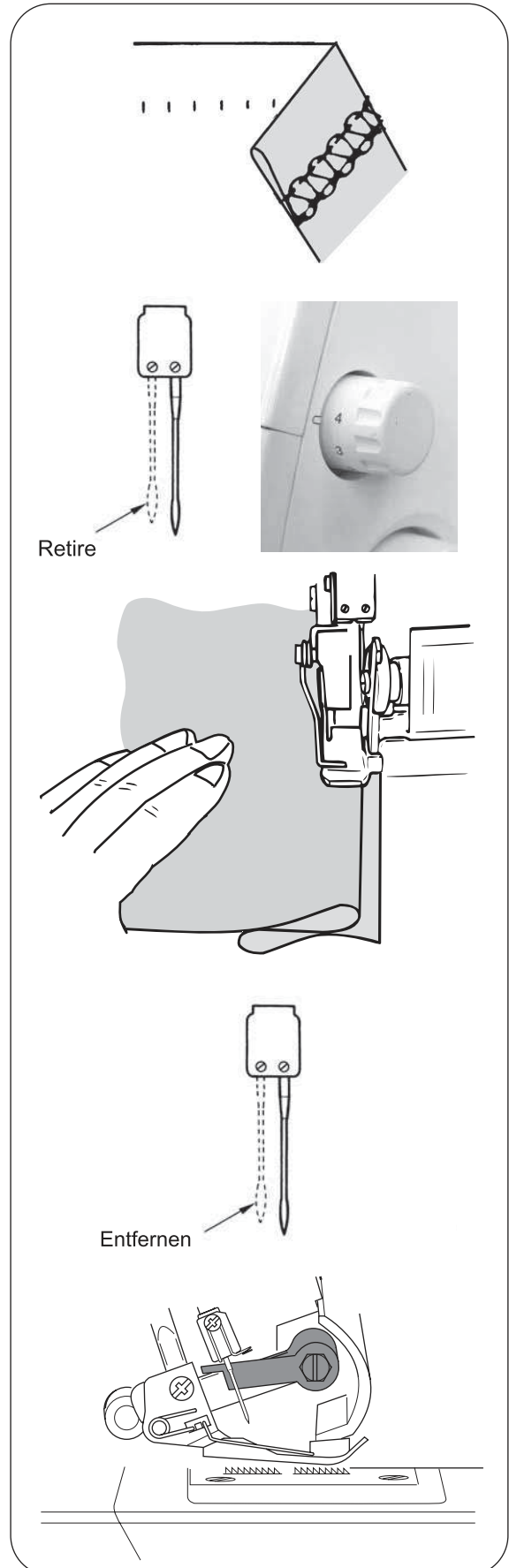


Overlock-Blindsäume

- Hierbei werden in einem Arbeitsgang das überstehende Nähgut abgeschnitten, der Saum genäht und die Kanten mit einer Overlocknaht versehen.
- Der Overlock-Blindsaum eignet sich am besten für Strickwaren. Durch ihn wird eine haltbare Kantenversäuberung erzielt, die fast unsichtbar ist.
- Entfernen Sie die linke Nadel und stellen Sie die Maschine für eine schmale 3-Faden-Overlocknaht ein.
Hinweis: Sie können auch den 3-Faden-Flatlockstich verwenden.
- Stellen Sie die Stichlänge auf 4 ein.
- Falten Sie den Saum erst so zur linken und dann zur rechten Stoffseite, dass die Stoffkante 6 mm über die erste Falte übersteht.
- Nähen Sie auf dem Falz. Dabei muss die Nadel gerade in die Kante des Falzes einstechen.

Haarbiesen

- Vor dem Zuschneiden des Kleidungsstücks können Sie decorative Haarbiesen auf den Stoff nähen.
- Entfernen Sie die linke Nadel und stellen Sie die Maschine für einen schmalen 3-Faden-Overlockstich ein.
Hinweis: Für diese Verarbeitungstechnik kann auch der Rollsaumstich benutzt werden.
- Bringen Sie das Obermesser in Rubestellung (s. Seite 25).
- Zeichnen Sie die gewünschte Anzahl an Haarbiesen mit einem wasserlöslichen Textilmarker auf dem Stoff an.



- Falten Sie die Nähgutseiten auf links zusammen und nähen Sie.

- Bügeln Sie die Haarbiesen alle in die gleiche Richtung.

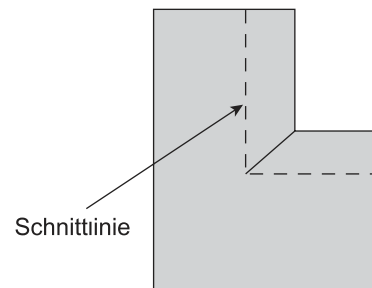
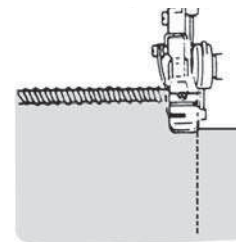
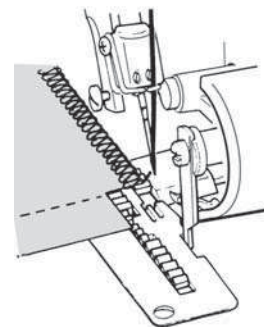
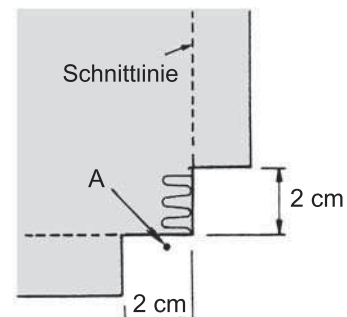
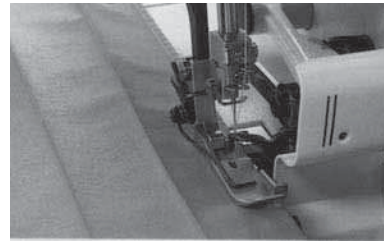
Um die Ecke nähen

1) Außenecken

- Schneiden Sie vor und hinter der Ecke etwa 2 cm bis zur Nahtlinie weg.
- Nähen Sie einen Stich weiter als Punkt A und halten Sie dann an.
- Lüften Sie Nadel und Nähfuß.
- Ziehen Sie das Nähgut gerade so stark nach hinten, dass sich der Faden löst, der vom Finger der Stichplatte gehalten wird.
- Hinweis: Zur besseren Sicht der Details wurde der Nähfuß in der Abbildung weggelassen.
- Drehen Sie das Nähgut und senken Sie den Nähfuß so, dass das Messer auf einer Linie mit der Schnittkante liegt.
- Ziehen Sie die losen Fäden nach oben und nähen Sie.

2) Innenecken

- Schneiden Sie das Nähgut am Nahttrand ab.



- Bringen Sie das Obermesser in Ruhestellung(s.Seite 25).
- Nähen Sie auf der Schnittkante.
- Halten Sie vor Erreichen der Ecke an. Legen Sie am Eckpunkt eine Falte, um beide Kanten in eine Linie zu bringen.
- Nähen Sie langsam weiter und steppen Sie über die Ecke hinweg die zweite Kante. Die Falte nicht mitfassen!

Stecknadeln einstecken

- Stecken Sie Stecknadeln links vom Nähfuß ein. So befinden sich die Stecknadeln nicht im Schneidebereich der Messer und lassen sich anschließend wieder leicht entfernen.



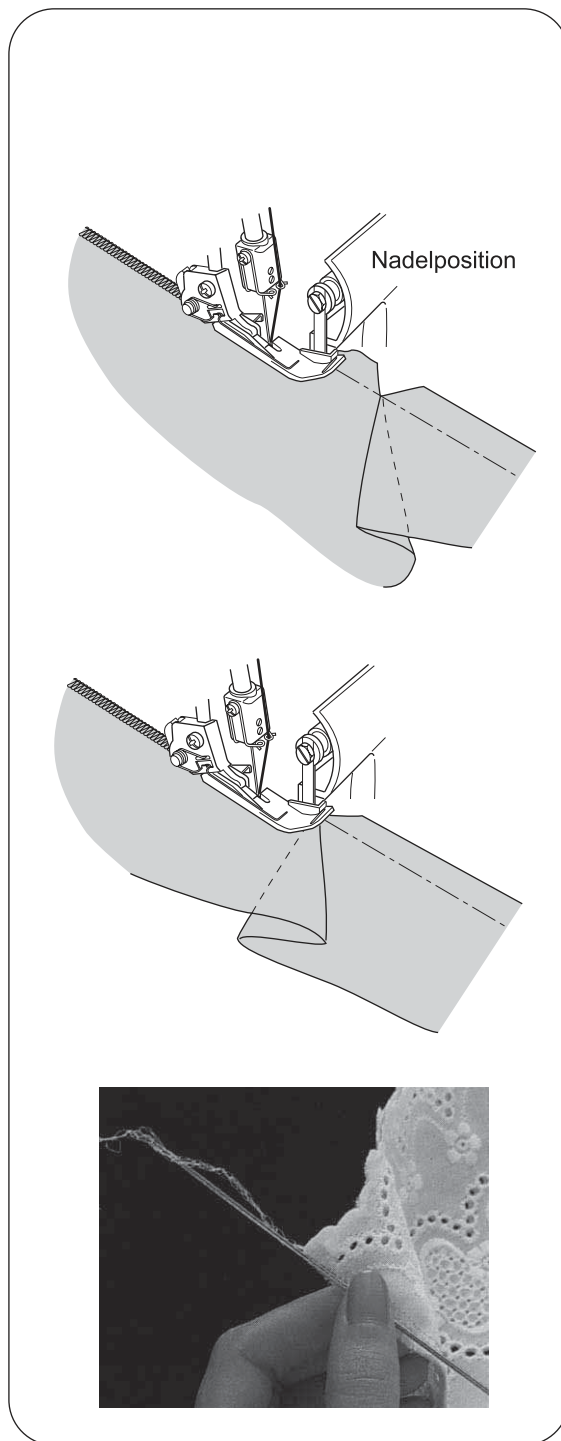
Vorsicht:

Ein Nähen über die Stecknadeln hat zur Folge, dass die Schneiden der Messer z.T. irreparable beschädigt werden.

Leerkette sichern

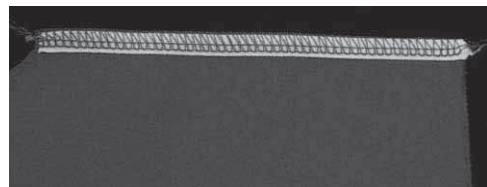
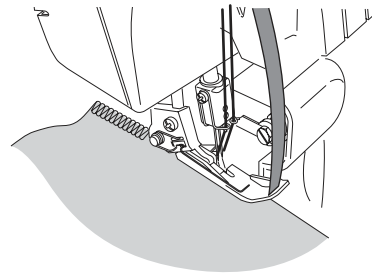
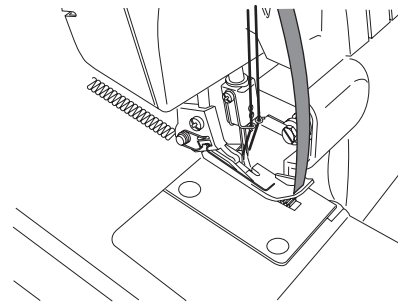
- Fädeln Sie die Leerkette in eine Handnähnadel mit großem Ohr (z. B. Sticknadel) ein.
- Stechen Sie die Nadel zum Sichern in das Ende der Naht.

Hinweis: Weitere Informationen zum Sichern eines Rollsaums finden Sie auf Seite 39.



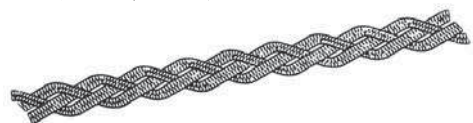
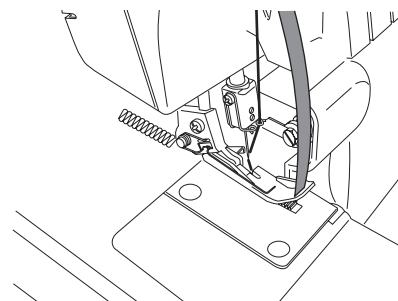
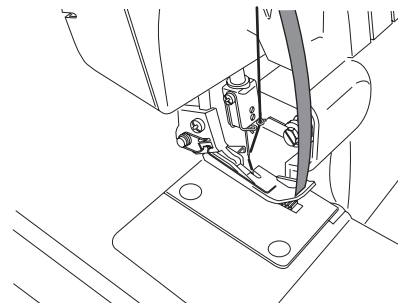
Nahtverstärkung

- Durch Einnähen eines Körperbandes beim Überwendlichnähen wird die Naht haltbarer gemacht.
 - Führen Sie das Band durch den Schlitz im vorderen Bereich des Nähfußes zu.
 - Legen Sie das Band unter dem Fuß nach hinten und nähen Sie die Naht.
-
- Das Band wird gleichzeitig mit der Naht angenäht.



Abketteln zum Herstellen von Borten

- Bringen Sie das Obermesser in Ruhestellung (s. Seite 25).
- Ziehen Sie eine Kordeleinlage (Garn oder Körperband) durch den Schlitz im vorderen Bereich des Nähfußes.
- Legen Sie die Kordeleinlage unter den Nähfuß und ketteln Sie die gewünschte Länge ab.
- Abgekettelte Borten können einzeln verwendet oder zu mehreren miteinander verflochten werden.



25. Wartung der Maschine

Eine Overlockmaschine erfordert mehr Wartung als eine herkömmliche Nähmaschine. Dies hat zwei Hauptgründe:

1. Durch das Beschneiden der Nähgutkanten fällt eine große Menge Flusen an.
2. Eine Overlockmaschine läuft mit sehr hoher Geschwindigkeit und muss daher regelmäßig geölt werden, damit die beweglichen Teile geschmiert bleiben.

Maschine reinigen



Achtung:

Vor dem Reinigen der Maschine unbedingt den netzstecker aus der Steckdose ziehen!

- Entfernen Sie regelmäßig Staub und Flusen aus dem Greifer- und Messerbereich. Benutzen Sie dazu eine trockene Bürste.

Hinweis: Eine Flusebürste ist als Sonderzubehör erhältlich.

Maschine ölen

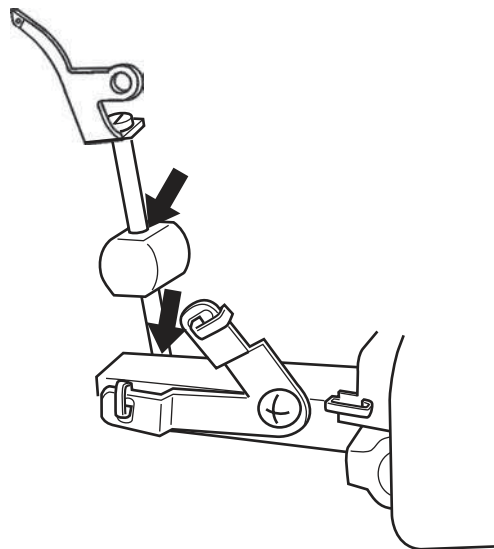
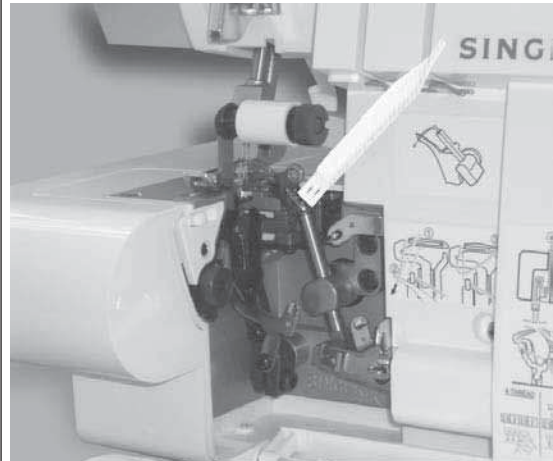


Achtung:

Vor dem Schmieren der Maschine unbedingt den netzstecker aus der Steckdose ziehen!

- Die in der Abbildung markierten Schmierpunkte sind regelmäßig zu ölen.

Hinweis: Verwenden Sie ausschließlich Nähmaschinenöl. Die Verwendung anderer Öle kann zu Schäden an der Maschine führen.



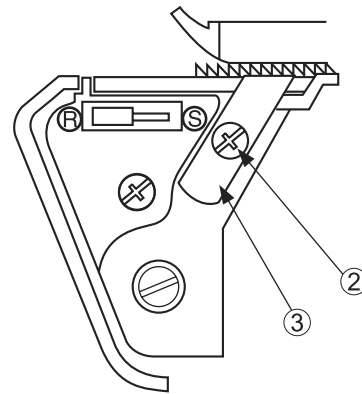
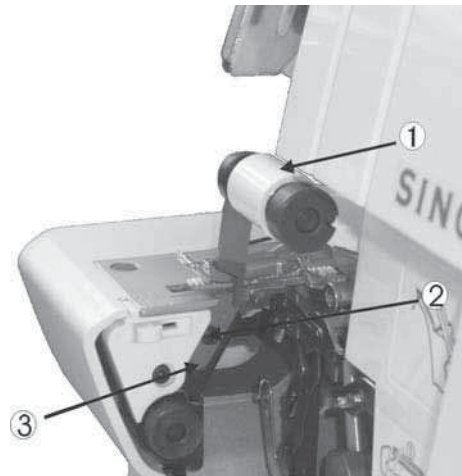
Untermesser auswechseln



Achtung:

Vor dem Auswechseln des Untermessers unbedingt den Netzstecker aus der Steckdose ziehen!

- Das Untermesser sollte ausgewechselt werden, sobald es stumpf wird.
- Das Auswechseln des Untermessers ist mit Hilfe dieser Anleitung möglich. Sollten Sie dabei jedoch Schwierigkeiten haben, so wenden Sie sich bitte an Ihren Singer-Händler.
- Vergewissern Sie sich, dass der Netzstecker herausgezogen ist.
- Öffnen Sie den Greiferraumdeckel und bringen Sie das Obermesser 1 in Ruhestellung (s. Seite 25).
- Lösen Sie die Befestigungsschraube 2 und entfernen Sie das Untermesser 3.
- Setzen Sie ein neues Untermesser in die Nut des Untermesserhalters ein.
- Ziehen Sie die Befestigungsschraube 2 fest.
- Bringen Sie das Obermesser 1 wieder in Arbeitsstellung.



26. Nähstörungen und ihre Behebung

Störung	Behebung	Seite
Nähgut wird nicht gleichmäßig transportiert	- Stichlänge vergrößern	21
	- Nähfußdruck bei schwerem Nähgut erhöhen	22
	- Nähfußdruck bei leichtem Nähgut verringern	22
Nadelbruch	- Nadel korrekt einsetzen	11
	- Nähgut beim Nähen nicht ziehen	29
	- Nadelhalteschraube festdrehen	11
	- Bei schwerem Nähgut stärkere Nadel verwenden	7
Fadenbruch	- Einfädelung überprüfen	12-19
	- Überprüfen, ob sich der Faden verfangen hat	20
	- Nadel korrekt einsetzen	11
	- Neue Nadel einsetzen, da alte möglicherweise verbogen oder stumpf ist	7
	- Hochwertigen Faden verwenden	50
- Fadenspannung lösen	30-38	
Fehlstiche	- Neue Nadel einsetzen, da alte möglicherweise verbogen oder stumpf ist	7
	- Nadelhalteschraube festdrehen	11
	- Nadel korrekt einsetzen	11
	- Nadeltyp und-größe wechseln	7
	- Einfädelung überprüfen	12-19
	- Nähfußdruck erhöhen	22
- Hochwertigen Faden verwenden	50	
Unregelmäßige Stichbildung	- Fadenspannung abstimmen	30-38
	- Überprüfen, ob sich der Faden verfangen hat	20
	- Einfädelung überprüfen	12-19
Nähgut kräuselt	- Fadenspannung lösen	30-38
	- Überprüfen, ob sich der Faden verfangen hat	20
	- Leichten, hochwertigen Faden verwenden	50
	- Stichlänge verkleinern	21
	- Bei leichtem Nähgut Nähfußdruck verringern	22
Unsaubere Schnittkante	- Ausrichtung der Messer überprüfen	47
	- Ein bzw. beide Messer auswechseln	47
Nähgut blockiert	- Greiferraumdeckel vor dem Nähen schließen	9
	- Überprüfen, ob sich der Faden verfangen hat	20
	- Dicke Nähgutschichten mit einer normalen Nähmaschine zusammennähen und dann mit der Overlocknähmaschine übernähen	
Maschine läuft nicht	- Maschine ans Stromnetz anschließen	9

27. Material-, faden- und Nadeltabelle

Material	Faden	Nadel Singer Kat.Nr.2022
Leicht Batist, Organza, Chiffon etc.	Baumwolle Nr.100 Seide Nr.100 Kunstfaser Nr.80-90 Polyester Nr.80-100	Nr.11
Mittelschwer Musselin, Feinleinen, Satin, Gabardine, feiner Wollstoff usw.	Baumwolle Nr.60-80 Seide Nr.50 Kunstfaser Nr.60-80 Polyester Nr.60-80	Nr.11, Nr.14
Schwer Oxford, Jeansstoff, Tweed, Cord, Serge	Baumwolle Nr.40-60 Seide Nr.40-60 Kunstfaser Nr.60-80 Polyester Nr.50-80	Nr.14
Wirkwaren		
Trikotage	Kunstfaser Nr.80-90 Polyester Nr.60-80	Nr.11
Jersey	Kunstfaser Nr.60-80 Polyester Nr.60-80 Baumwolle Nr.60-80	Nr.11, Nr.14
Wollei (gewebt, gestrickt)	Kunstfaser Nr.60-80 Polyester Nr.50-60 Bauschgarn	Nr.11, Nr.14

Im Lieferumfang der Maschine sind Singer-Nadeln Kat. Nr.2022 enthalten.

Es wird empfohlen, stets die Nadel zu verwenden, die sich am besten für das zu verarbeitende Material eignet.

28. Technische Daten

Bezeichnung	Technische Daten	
Nähgeschwindigkeit	max.1300 U/min	
Stichlänge (Transportbetrag)	1-4mm (Standard: Rollsaum F-2, Overlock normal: 3,0)	
Differentialtransportverhältnis	1:0.7-1:2 (bei Maschine mit Differentialtransport)	
Overlockstichbreite	Rollsaum: 1,5mm, Overlock normal 3,0-6,7mm	
Nadelstangenhub	27mm	
Nähfußhub	4,5mm	
Nadel	Rollsäume: Singer Kat. Nr. 2022 Nr.11 Overlock normal: Singer Kat. Nr.2022 Nr.11, Nr.14	
Modelle	14SH744/14CG744	14SH754/14CG754
Anzahl der Fäden	2,3,4	2,3,4
Maschinenabmessung(mm)		
Breite	338	338
Tiefe	280	280
Höhe	265	265
Gewicht(kg)	6,0	6,2

(德文版)
Teilenummer 364300-003L
Rev.1