

GRUNDIG

JUG BLENDER SM 6860



DE

EN

TR

FR

ES

HR

FI

NO

NL

DA

SV

RO

DEUTSCH	08-14
----------------	--------------

ENGLISH	15-21
----------------	--------------

TÜRKÇE	22-28
---------------	--------------

FRANÇAIS	29-35
-----------------	--------------

ESPAÑOL	36-42
----------------	--------------

HRVATSKI	43-49
-----------------	--------------

SUOMI	50-56
--------------	--------------

NORSK	57-63
--------------	--------------

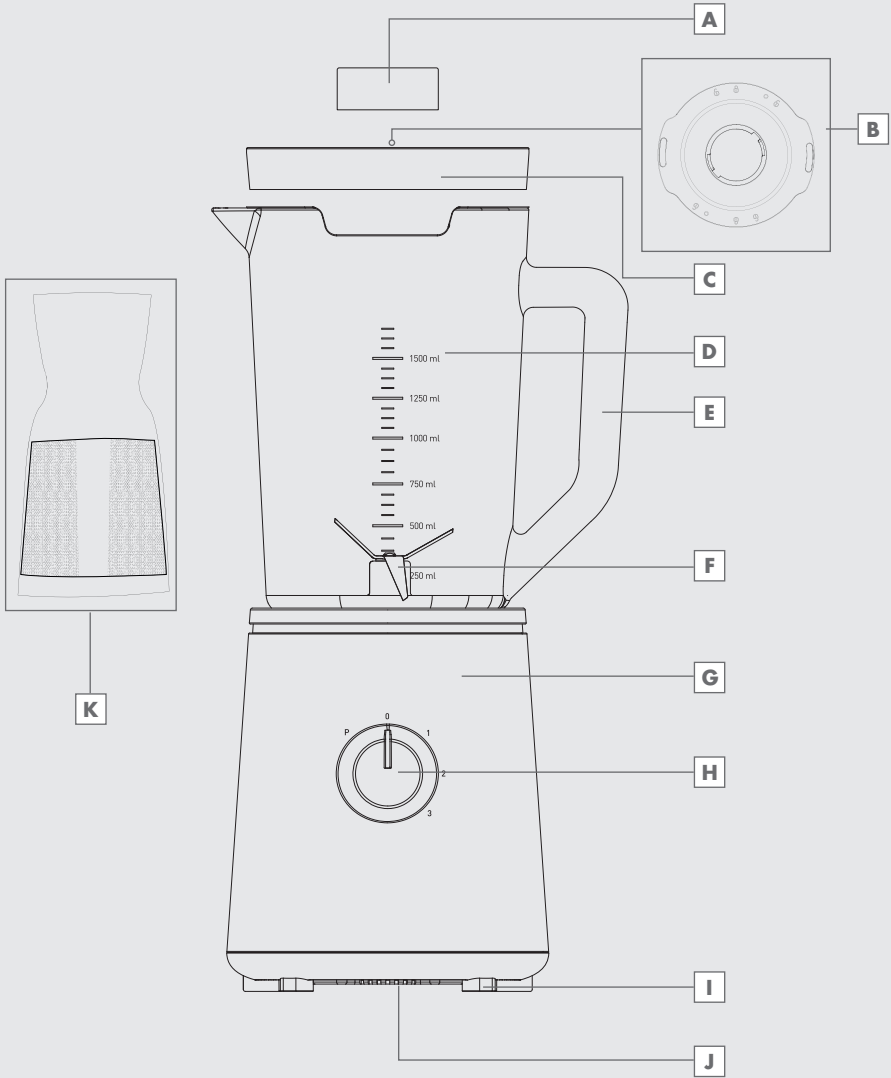
NEDERLANDS	64-70
-------------------	--------------

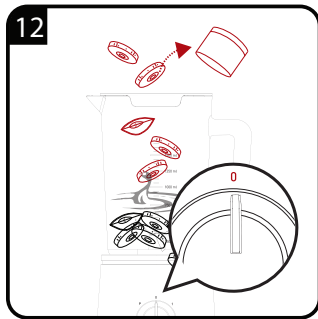
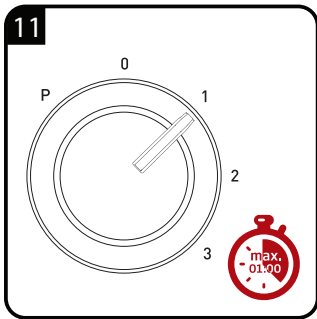
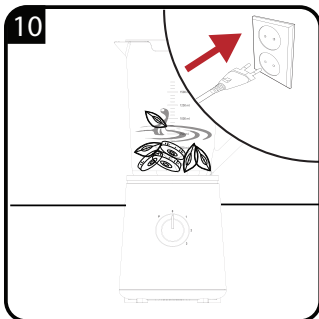
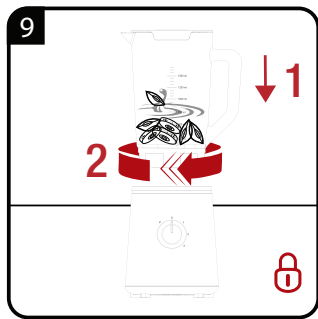
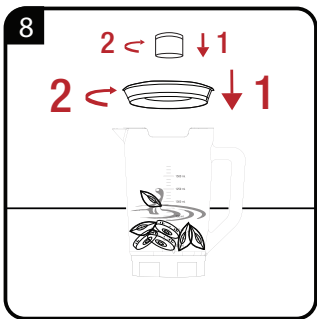
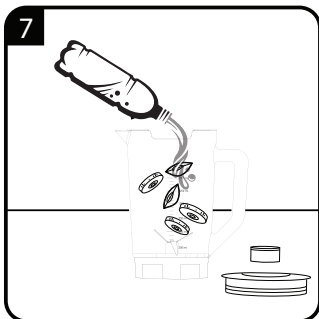
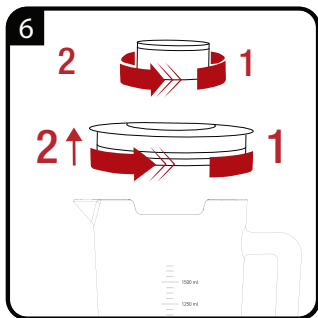
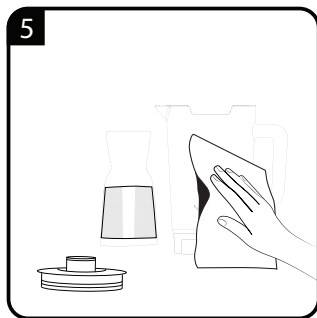
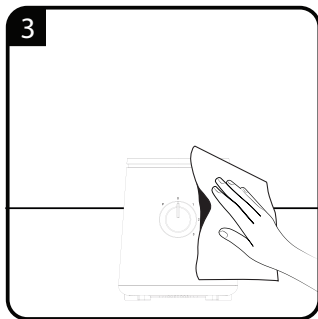
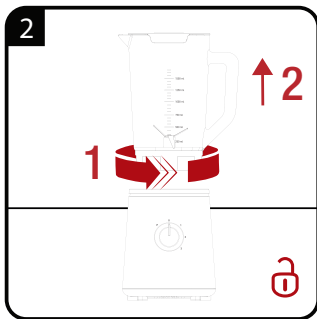
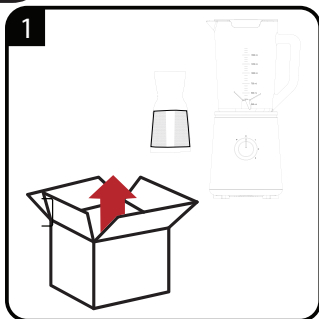
DANSK	71-77
--------------	--------------

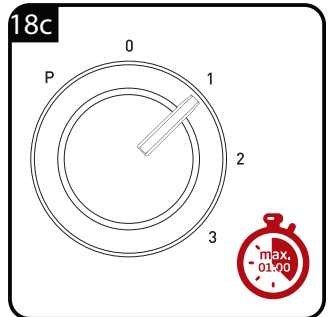
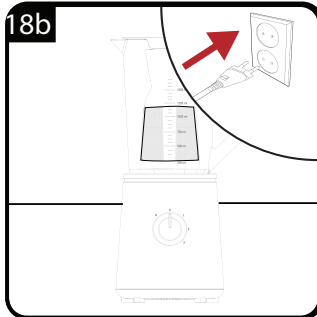
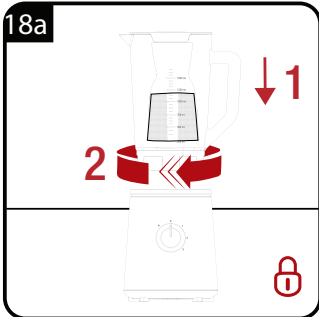
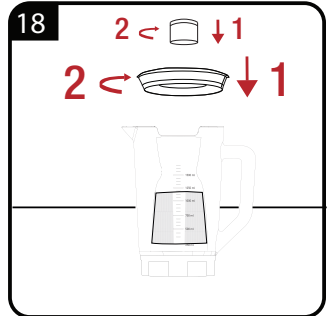
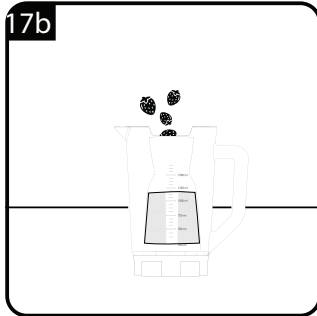
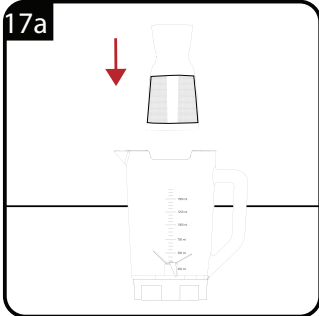
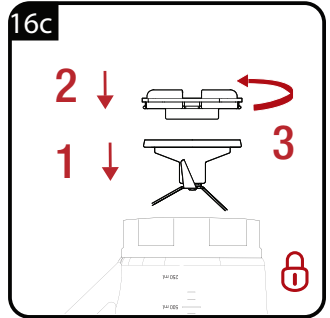
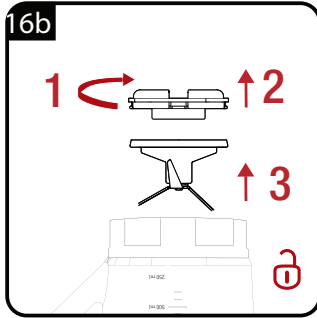
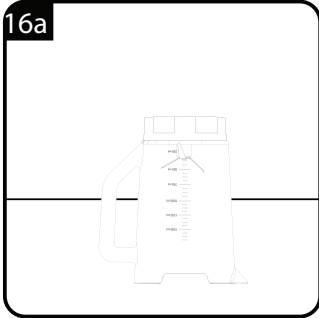
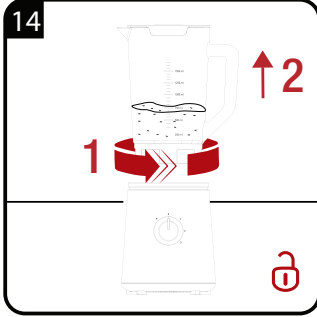
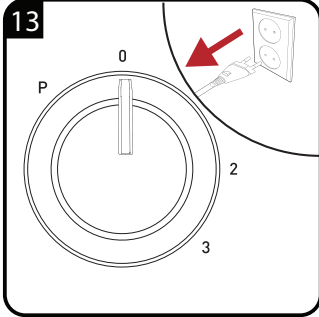
SVENSKA	78-84
----------------	--------------

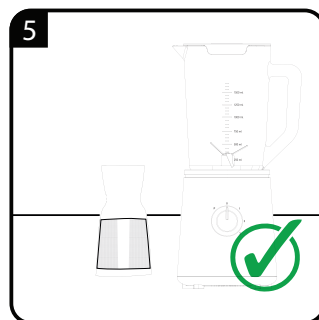
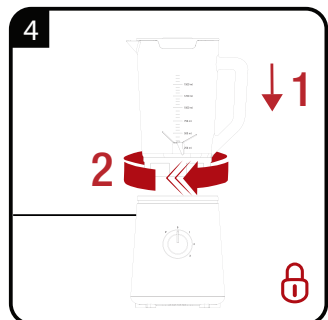
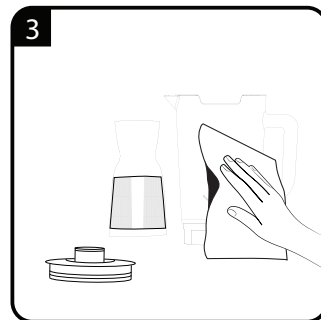
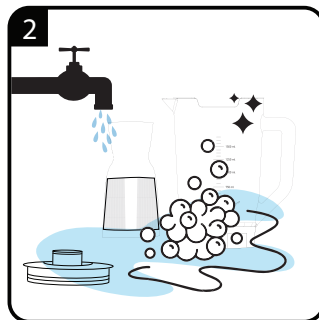
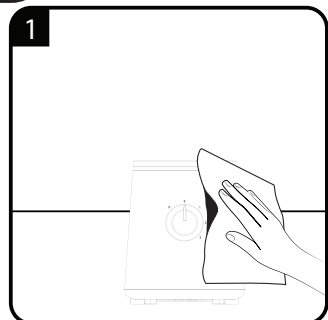
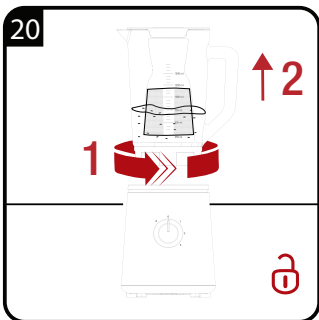
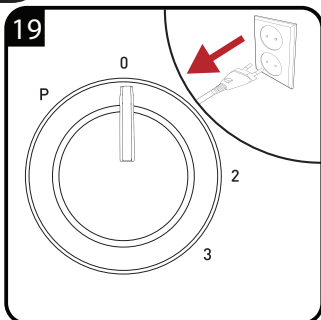
ROMÂNĂ	85-91
---------------	--------------













		
DE	BETRIEB	REINIGUNG UND PFLEGE
EN	OPERATION	CLEANING AND CARE
TR	KULLANIM	TEMIZLEME VE BAKIM
FR	FONCTIONNEMENT	NETTOYAGE ET ENTRETIEN
ES	FUNCIONAMIENTO	LIMPIEZA Y CUIDADOS
HR	RAD	ČIŠĆENJE I ODRŽAVANJE
FI	KÄYTTÖ	PUHDISTUS JA HUOLTO
NO	DRIFT	RENGJØRING OG VEDLIKEHOLD
NL	WERKING	REINIGING EN ONDERHOUD
DA	BETJENING	RENGØRING OG VEDLIGEHOLDELSE
SV	ANVÄNDNING	RENGÖRING OCH SKÖTSEL
RO	UTILIZARE	CURĂ AREA ȘI ÎNGRIJIREA

SICHERHEIT UND AUFSTELLEN

Lesen Sie diese Bedienungsanleitung sorgfältig, bevor Sie das Gerät benutzen! Befolgen Sie alle Sicherheitshinweise, um Schäden wegen falscher Benutzung zu vermeiden!

Bewahren Sie die Bedienungsanleitung zum späteren Nachschlagen auf. Sollte das Gerät an Dritte weitergegeben werden, muss diese Bedienungsanleitung ebenfalls mit ausgehändigt werden.

- Dieses Gerät ist nur für den privaten Gebrauch im Haushalt bestimmt.
- Gerät nicht im Badezimmer benutzen.
- Prüfen, ob die Netzspannung auf dem Typenschild mit der lokalen Versorgungsspannung übereinstimmt. Die einzige Möglichkeit, das Gerät von der Stromversorgung zu trennen, ist den Netzstecker zu ziehen.
- Falls nicht vorhanden, wird als zusätzlicher Schutz die Installation einer Fehlerstrom-Schutzeinrichtung (RCD) mit einem Bemessungsauslösestrom von nicht mehr als 30 mA empfohlen. Fragen Sie einen Elektriker.
- Gerät, Netzkabel sowie Motorgehäuse nicht in Wasser oder andere Flüssigkeiten tauchen. Nicht unter fließendes Wasser halten. Nur Deckel, Fruchtfilter und Glasbehälter können mit Wasser und Reinigungsmittel oder im Geschirrspüler gereinigt werden.
- Netzstecker immer aus der Steckdose ziehen; nach der Benutzung des Gerätes, vor der Reinigung des Gerätes, bevor der Raum verlassen wird oder wenn ein Fehler auftritt. Netzstecker nicht am Kabel aus der Steckdose ziehen.
- Schäden am Netzkabel vermeiden, nicht quetschen, knicken oder über scharfe Kanten ziehen.
- Netzkabel von heißen Oberflächen und offenem Feuer fernhalten.
- Gerät nicht mit einem Verlängerungskabel benutzen.
- Gerät niemals benutzen, wenn das Netzkabel oder das Gerät selbst beschädigt ist.
- Unsere GRUNDIG Haushaltsgeräte entsprechen den geltenden Sicherheitsnormen.

SICHERHEIT UND AUFSTELLEN

- Wenn das Gerät oder das Netzkabel beschädigt ist, muss es von einem autorisierten Service-Zentrum repariert oder ausgetauscht werden, um Gefährdungen zu vermeiden. Fehlerhafte oder unqualifizierte Reparaturen können Gefahren und Risiken für den Benutzer verursachen.
- Gerät unter keinen Umständen öffnen. Für Schäden aufgrund von falscher Benutzung wird keine Haftung übernommen.
 - Halten Sie das Gerät und sein Kabel immer von Kindern fern.
 - Dieses Gerät kann von Personen mit eingeschränkten körperlichen, sensorischen oder mentalen Fähigkeiten oder ohne spezielles Wissen oder Erfahrung verwendet werden, sofern sie beaufsichtigt werden oder die Anweisungen zum sicheren Umgang mit dem Produkt und dessen potenzielle Gefahren verstehen. Kinder dürfen nicht mit dem Gerät spielen.
 - Reinigungs- und Wartungsarbeiten dürfen nicht von Kindern durchgeführt werden.
 - Dieses Gerät darf nicht von Kindern benutzt werden.
 - Gerät während der Benutzung nicht unbeaufsichtigt lassen. Vorsicht, wenn das Gerät in der Nähe von Kindern und Personen mit eingeschränkten physischen, sensorischen oder mentalen Fähigkeiten benutzt wird.
 - Vor dem Gebrauch sorgfältig alle Teile, die mit Lebensmitteln in Kontakt kommen, reinigen.
 - Gerät und dessen Zubehör niemals auf oder in der Nähe von heißen Oberflächen wie Gasbrennern, Kochplatten oder heißen Öfen betreiben oder platzieren.
 - Das Gerät nicht für Zwecke benutzen, für die es nicht bestimmt ist.
 - Gerät niemals an oder in der Nähe von Stellen benutzen, an denen sich leicht brennbare oder gar explosive Materialien befinden.
 - Gerät ausschließlich mit den mitgelieferten Teilen betreiben.
 - Gerät nie mit feuchten oder nassen Händen benutzen.

SICHERHEIT UND AUFSTELLEN

- Gerät immer auf eine stabile, ebene, saubere, trockene und rutschfeste Oberfläche stellen.
- Anschlusskabel so verlegen, dass ein unbeabsichtigtes Ziehen daran bzw. ein Darüberstolpern nicht möglich ist.
- Gerät so aufstellen, dass der Netzstecker immer zugänglich ist.
- Die Klingenvorrichtung ist sehr scharf! Bei der Handhabung der Klingenvorrichtung ist zur Vermeidung von Verletzungen äußerste Vorsicht geboten, vor allem beim Reinigen.
- Gerät nicht nutzen, falls die Klingenvorrichtung beschädigt ist oder Verschleißerscheinungen aufweist.
- Gerät niemals mit bloßen Händen reinigen.
- Niemals versuchen, das Gerät ohne Deckel zu verwenden.
- Nicht versuchen, den Deckel zu entfernen, bis die Klappen zu einem vollständigen Stillstand gekommen sind.
- Zutaten können mit einem Löffel aus dem Glasbehälter entfernt werden. Das Gerät muss zuvor ausgeschaltet werden.
- Gerät niemals länger verwenden als zur Zubereitung der Lebensmittel erforderlich.
- Knochen und Steine zur Vermeidung von Schäden an Klingenvorrichtung und Gerät aus Lebensmitteln entfernen.
- Dieses Gerät dient nur kurzzeitigen Einsätzen und sollte maximal 1 Minute ohne Unterbrechung werden. Gerät nach dem Einsatz ausreichend abkühlen lassen.
- Keine großen Eiswürfel mit dem Gerät zerkleinern; nur kleine Eiswürfel zerkleinern.
- Gerät vor dem Wechsel oder dem Entfernen von Teilen, die während der Benutzung in Bewegung sind, ausschalten und von der Stromversorgung trennen.

Sehr geehrte Kundin, sehr geehrter Kunde,
herzlichen Glückwunsch zum Erwerb Ihres neuen
GRUNDIG Standmixers SM 6860.

Bitte lesen Sie die folgenden Anweisungen
aufmerksam um sicherzustellen, dass Sie Ihr
Qualitätsprodukt von GRUNDIG viele Jahre
benutzen können.

Verantwortungsbewusstes Handeln!



GRUNDIG setzt intern wie auch bei
unseren Lieferanten auf vertraglich
zugesicherte soziale
Arbeitsbedingungen mit fairem
Lohn, auf effizienten Rohstoffeinsatz
bei stetiger Abfallreduzierung von

mehreren Tonnen Plastik pro Jahr - und auf
mindestens 5 Jahre Verfügbarkeit sämtlichen
Zubehörs.

Für eine lebenswerte Zukunft.
Grundig.

Bedienelemente und Teile

Siehe Abbildung auf Seite 3.

- A** Kapsel/Messbecher
- B** Zufuhrschütte
- C** Deckel
- D** Glaskanne
- E** Griff
- F** Klingenvorrichtung
- G** Motorgehäuse
- H** Geschwindigkeitsregulierung
- I** Rutschfeste Füße
- J** Kabelaufwicklung
- K** FruchtfILTER

Achtung

- Gerät vor dem Wechsel oder dem Entfernen von Teilen, die während der Benutzung in Bewegung sind, ausschalten und von der Stromversorgung trennen.
- Klingenvorrichtung nicht durch Anheben an den Klängen entfernen.
- Die Klingenvorrichtung ist sehr scharf! Bei der Handhabung der Klingenvorrichtung ist zur Vermeidung von Verletzungen äußerste Vorsicht geboten, vor allem beim Reinigen.

Hinweise

- Stellen Sie sicher, dass die Kerben an der unteren Seite des Glasbehälters den entsprechenden im Motorgehäuse gegenüberliegen.
- Zur Sicherstellung eines reibungslosen Mixbetriebs Wasser hinzugeben.
- Zur Erzielung guter Ergebnisse 3 Einheiten harter Zutaten und 2 Einheiten Wasser vermischen (d. h. 60 g harte Zutaten zu 40 ml Wasser)

Achtung

- Keine heißen Lebensmittel oder Flüssigkeiten in den Glasbehälter geben bzw. vermischen. Bei der Verarbeitung von Suppen sicherstellen, dass die Temperatur der Flüssigkeit 40 °C nicht überschreitet.
- Zur Herstellung von Crushed Ice, Behälter zu drei Viertel mit Eis befüllen und 15 ml kaltes Trinkwasser hinzugeben.
- Kein Eis ohne Hinzugabe von Wasser zerkleinern.
- Standmixer niemals leer (ohne Lebensmittel) in Betrieb nehmen.
- Standmixer niemals ohne Glasbehälter am Motorgehäuse in Betrieb nehmen.
- Glasbehälter nicht mehr bewegen oder drehen, nachdem er richtig platziert ist.
- Zum Vermischen mit höherer Geschwindigkeit die Geschwindigkeitsregulierung **[H]** auf die gewünschte Geschwindigkeitsstufe (3) einstellen.

- Zum kurzen Pulsieren bei hoher Geschwindigkeit die Geschwindigkeitsregulierung **[H]** auf „P“ einstellen. Bei Loslassen der Geschwindigkeitsregulierung **[H]** stoppt der Mixer und kehrt automatisch auf „0“ zurück.
- Falls Zutaten während des Betriebs hinzugegeben werden sollen: Zutaten durch die Öffnung im Deckel **[B]** hinzugeben. Dazu Kappe/Messbecher **[A]** herausnehmen.
- Mixer niemals länger als 1 Minute benutzen; andernfalls droht eine Überhitzung.
- Bei einem Betrieb von mehr als 1 Minute vor erneuter Nutzung abkühlen lassen.
- Vor Entfernen des Glasbehälters **[D]** vom Motorgehäuse **[G]** sicherstellen, dass der Motor ausgeschaltet und zum vollständigen Stillstand gekommen ist.
- Während des Betriebs keine Utensilien (Schaaber, Gabel etc.) in den Glasbehälter stecken.

Reinigung und Pflege

Achtung

- Zur Reinigung des Gerätes niemals Benzin, Lösungsmittel, Scheuermittel oder harte Bürsten verwenden.
- Klingen niemals mit bloßen Händen reinigen.
- Standmixer nach jedem Einsatz reinigen. Darauf achten, dass keine Lebensmittelreste am oder im Standmixer antrocknen. Andernfalls kann dies später die Reinigung erschweren.
- Kein kochendes Wasser verwenden. Die Klingenmontagelager sind mit einer Lebensdauerschmierung versehen; kochendes Wasser kann diese Lager beschädigen und die Lebenszeit des Mixers verkürzen.

Hinweis

- Motorisierte Basis und Klingenvorrichtung nicht in Flüssigkeiten eintauchen oder im Geschirrspüler reinigen. Nur Deckel, Fruchtfilter, Messbecher und Glasbehälter können in Flüssigkeiten getaucht und im Geschirrspüler gereinigt werden.

Tipps zum Mixen

- Eiswürfel können während des Mixerbetriebs über die Kappe **A** hinzugegeben werden. Vor Hinzugabe des nächsten Eiswürfels einige Sekunden warten, damit der Standmixer das Eis richtig vermischen kann.
- Lebensmittel während des Mixerbetriebs durch Entfernen der Kappe **A** und Eingeben der Zutaten durch die Öffnung hinzugeben. Darauf achten, die Lebensmittel in ca. 2 bis 5 cm große Stücke zu zerkleinern, damit sie durch die Öffnung passen. Kappe **A** nach Abschluss der Zugabe von Zutaten wieder anbringen.
- Beim Mixen fester Lebensmittel, wie z. B. rohem Gemüse, gekochten oder ungekochten Fleisches und Obstes, die Zutaten vor der Eingabe in den Glasbehälter immer in nicht mehr als 2 bis 5 cm große Stücke zerkleinern. Nicht mehr als 2 Tassen derartiger Zutaten gleichzeitig mixen.

Dies beschleunigt das Mixen und reduziert den Verschleiß der Klingen.

- Immer zuerst flüssige Zutaten in den Glasbehälter geben, sofern nicht explizit anders im Rezept angegeben.
- Zum Vermischen von Getränken alle Zutaten gleichzeitig in den Glasbehälter geben.
- Übermäßiges Mischen meiden. Normalerweise sind wenige Sekunden ausreichend.
- Übermäßiges Vermischen kann die Lebensmittel breiig machen.

Entsorgung von Altgeräten:

Dieses Produkt erfüllt die Vorgaben der EU-WEEE-Direktive (2012/19/EU). Das Produkt wurde mit einem Klassifizierungssymbol für elektrische und elektronische Altgeräte (WEEE) gekennzeichnet.



Dieses Gerät wurde aus hochwertigen Materialien hergestellt, die wiederverwendet und recycelt werden können. Entsorgen Sie das Gerät am Ende seiner Einsatzzeit nicht mit dem regulären

Hausmüll; geben Sie es stattdessen bei einer Sammelstelle zur Wiederverwertung von elektrischen und elektronischen Altgeräten ab. Ihre Stadtverwaltung informiert Sie gerne über geeignete Sammelstellen in Ihrer Nähe.

Einhaltung von RoHS-Vorgaben:

Das von Ihnen erworbene Produkt erfüllt die Vorgaben der EU-RoHS Direktive (2011/65/EU). Es enthält keine in der Direktive angegebenen gefährlichen und unzulässigen Materialien.

Informationen zur Verpackung



Die Verpackung des Produkts wurde gemäß unserer nationalen Gesetzgebung aus recyclingfähigen Materialien hergestellt. Entsorgen Sie die Verpackungsmaterialien nicht mit dem Hausmüll oder anderem Müll. Bringen Sie sie zu einer von der Stadtverwaltung bereitgestellten Sammelstelle für Verpackungsmaterial.

Technische Daten



Spannungsversorgung:

220 - 240V~, 50-60 Hz

Leistung: 600 W

Technische und optische Änderungen vorbehalten.

Lagerung

- Wenn das Gerät längere Zeit nicht benutzt wird, sollte es sorgfältig aufbewahrt werden.
- Darauf achten, dass der Netzstecker gezogen wird und das Gerät komplett trocken ist.
- Das Gerät an einem kühlen, trockenen Ort lagern.
- Das Gerät sollte sich immer außerhalb der Reichweite von Kindern befinden.

Handhabung und Transport

- Transportieren Sie das Gerät in seiner Originalverpackung. Die Verpackung schützt das Gerät vor Sachschäden.
- Legen Sie keine schweren Gegenstände auf dem Gerät oder der Verpackung ab. Andernfalls könnte das Gerät beschädigt werden.
- Falls das Gerät herunterfällt, ist es möglicherweise nicht mehr funktionsfähig oder weist dauerhafte Schäden auf.

Service und Ersatzteile

Unsere Geräte werden nach den neuesten technischen Erkenntnissen entwickelt, produziert und geprüft. Sollte trotzdem eine Störung auftreten, so bitten wir Sie, sich mit Ihrem Fachhändler bzw. mit der Verkaufsstelle in Verbindung zu setzen. Sollte dies nicht möglich sein, wenden Sie sich bitte an das GRUNDIG Service-Center unter folgenden Kontaktdaten:

TELEFON: 0911 / 590 597 29
(Montag bis Freitag von 8.00 bis 18.00 Uhr)
Telefax: 0911 / 590 597 31
E-Mail: service@grundig.com
<http://www.grundig.com/de-de/support>

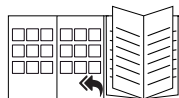
Unter den obengenannten Kontaktdaten erhalten Sie ebenfalls Auskunft über den Bezug möglicher Ersatz- und Zubehörteile.

GRUNDIG Kundenberatungszentrum

Montag bis Freitag von 8.00 bis 18.00 Uhr
Deutschland : 0911 / 590 597 30
Österreich : 0820 / 220 33 22 *
*** gebührenpflichtig (0,145 €/Min. aus dem Festnetz, Mobilfunk: max. 0,20 €/Min.)**

Haben Sie Fragen?

Unser Kundenberatungszentrum steht Ihnen werktags stets von 8.00 - 18.00 Uhr zur Verfügung.



Bitte beachten Sie zur Inbetriebnahme, allgemeinen Verwendung und Reinigung die Hinweise auf Seiten 4-6 der Bedienungsanleitung.

SAFETY AND SET-UP

Please read this instruction manual thoroughly prior to using this appliance! Follow all safety instructions in order to avoid damage due to improper use!

Keep the instruction manual for future reference. Should this appliance be given to a third party, this instruction manual must also be handed over.

- The appliance is intended for household use only.
- Do not use the appliance in the bathroom.
- Check if the mains voltage on the rating label corresponds to your local mains supply. The only way to disconnect the appliance from the mains is to pull the plug from the wall socket.
- For additional protection, this appliance should be connected to a household current fault protection circuit breaker of no more than 30 mA. Consult an electrician for advice.
- Do not immerse the motor housing, power cord, or power plug in water or any other liquids. Do not hold it under running water. Only the lid and the glass jug can be cleaned safely with water and washing-up liquid or in the dishwasher.
- Disconnect the power plug after using the appliance, before cleaning the appliance or leaving the room and if a fault occurs. Do not disconnect the plug by pulling on the cord.
- Do not squeeze or bend the power cord and do not rub it on sharp edges in order to prevent any damage.
- Keep the power cord away from hot surfaces and open flame.
- Do not use an extension cord with the appliance.
- Never use the appliance if the power cord or the appliance is damaged.

SAFETY AND SET-UP

- Our GRUNDIG Household Appliances meet applicable safety standards, thus if the appliance or power cord is damaged, it must be repaired or replaced by an authorised service centre to avoid any dangers. Faulty or unqualified repair work may cause danger and risks to the user.
- Do not dismantle the appliance under any circumstances. No warranty claims are accepted for damage caused by improper handling.
- Keep the appliance and its cord out of reach of children.
- The appliance should not be used by the following persons, including children: those with limited physical, sensory or mental capabilities and also those with a lack of experience and knowledge. This does not apply to the latter if they were instructed in the use of the appliance or if they use it under the supervision of a person responsible for their safety.
- Children should always be supervised to ensure that they do not play with the appliance.
- This appliance cannot be used by children.
- Before using the appliance for the first time, clean all parts which come into contact with food carefully.
- Never operate or place any part of this appliance on or near hot surfaces such as a gas burner, hotplate or heated oven.
- Do not use the appliance for anything other than its intended use.
- Never use the appliance in or near to combustible or inflammable places and materials.
- Do not use the appliance with damp or wet hands.
- Always use the appliance on a stable, flat, clean, dry, and non-slip surface.
- Make sure that there is no danger that the power cord could be accidentally pulled or that someone could trip over it when the appliance is in use.
- Position the appliance in such a way that the plug is always accessible.

SAFETY AND SET-UP

- The blade unit is very sharp! Handle the blade unit with utmost care, especially during cleaning, in order to avoid injuries.
- Do not use the appliance if the blade unit is damaged or shows signs of wear.
- Never clean the appliance with your bare hands.
- Never try to use the appliance without the lid.
- Do not attempt to remove the lid until the blades have completely stopped.
- A spatula may be used to remove the ingredients from the glass jug. The appliance must be switched off before doing this.
- Never operate the appliance for longer than necessary for processing the food.
- Remove bones and stones from food to prevent the blade unit and the appliance from being damaged.
- This appliance is only intended for short periods of use and should only be in continuous use for maximum 1 minute. After use, let the appliance cool down sufficiently.
- Do not crush big pieces of ice cubes with the appliance, crush only small ice cubes.
- Switch off the appliance and disconnect it from mains supply before changing accessories or approaching parts that move in use.

AT A GLANCE

Dear Customer,

Congratulations on the purchase of your new GRUNDIG Jug Blender SM 6860.

Please read the following user notes carefully to ensure full enjoyment of your quality GRUNDIG product for many years to come.

A responsible approach!



GRUNDIG focuses on contractually agreed social working conditions with fair wages for both internal employees and suppliers. We also attach great importance to the efficient use of raw materials with continuous waste reduction of several tonnes of plastic every year. Furthermore, all our accessories are available for at least 5 years.

For a future worth living.
Grundig.

Controls and parts

See the figure on page 3.

- A** Measuring cup
- B** Feeding chute
- C** Lid
- D** Glass jug
- E** Jug handle
- F** Blade unit
- G** Motor housing
- H** Control dial
- I** Non-slip feet
- J** Cable storage coil
- K** Fruit filter

OPERATION

Caution

- Switch off the appliance and disconnect it from supply before changing accessories or approaching parts that move in use.
- Remove all packaging and sticker materials and Caution
- Do not remove the blade unit by lifting it from the blades.
- The blade unit is very sharp! Handle the blade unit with utmost care, especially during cleaning, in order to avoid injuries.

Notes

- Make sure that the notches on the bottom of the glass jug fit those in the motor housing.
- Add water to ensure the jug blender functions smoothly.
- Mix 3 units of hard food and 2 units of water in order to have a smooth jug blender experience. (i.e: 60 gr hard food 40 ml water)

Caution

- Do not put or blend hot food or liquids in the glass jug. If you process soup, make sure that the liquid temperature does not exceed 40°C.
- To process crushed ice, we suggest you to start with three quarters of ice in the jug and add 15 ml of cold potable water.
- Don't try to crush ice without adding water to the jug.
- Never let the jug blender operate while empty (without food).
- Never let the jug blender operate without the glass jug on the motor housing.
- Never move or turn the glass jug after it is properly seated in the place.
- If you want to blend with a higher speed, turn the control dial **H** to the desired speed level (3).
- For short pulses of blending with a high speed, turn the control dial **H** to "P". When you release the control dial **H**, the blender will stop and return to "0" automatically.

- If ingredients are to be added during the blending process, then add them through the opening in the lid **B**. To do this, take out the cap/measuring cup **A**.
- Never run the blender for longer than 1 minute, otherwise it would overheat.
- After running the appliance for 1 minute, let it cool down before using it again.
- Be sure the motor is switched off and has completely stopped before removing the glass jug **D** from the motor housing **G**.
- Do not place any utensil (scraper, fork, etc.) in the glass jug while blender is operating.

Cleaning and care

Caution

- Never use petrol, solvents, abrasive cleaners, or metal objects and hard brushes to clean the appliance.
- Never clean the blades with your bare hands.
- Clean the jug blender after each use. Do not let any food remnants harden on and inside the jug blender. This will make it more difficult to clean it later.
- Do not use boiling water. The blade assembly bearings have been designed with a lifetime lubricant; exposure to boiling water may damage these bearings and shorten the life of the blender.

Note

- Do not immerse the motorized base or blade unit in liquid, or place them in the dishwasher. Only the lid, fruit filter and the glass jug may be immersed in water and placed in the dishwasher.

Tips for blending

- To add ice cubes to mixtures while the blender is operating, add one cube at a time through the cap **A**. Wait a few seconds before adding the next ice cube so that the blender can properly blend the ice.
- To add food while the blender is operating, remove the cap **A** and drop the ingredients through the opening. Be sure to cut the food into about 2-5 cm pieces to fit through the opening. Replace the cap **A** when you have finished adding ingredients.
- When blending solid food, such as raw vegetables, cooked or uncooked meat and fruits always cut them into no larger than 2-5 cm pieces before placing them into the glass jug. Blend no more than 2 cups of these food at a time. This will speed the blending process and reduce wear on the blending blades.
- Always place liquid ingredients in the glass jug first, unless a recipe specifically states otherwise.

- To blend beverages, place all ingredients in the glass jug at the same time.
- Avoid overblending. Usually, you will need to blend for a few seconds.
- Overblending may cause food to become mushy.

Compliance with the WEEE Directive and Disposing of the Waste Product:

This product complies with EU WEEE Directive (2012/19/EU). This product bears a classification symbol for waste electrical and electronic equipment (WEEE).



This product has been manufactured with high quality parts and materials which can be reused and are suitable for recycling. Do not dispose of the waste product with normal domestic and other wastes at the end of its service life. Take it to the collection center for the recycling of electrical and electronic equipment. Please consult your local authorities to learn about these collection centers.

Compliance with RoHS Directive

The product you have purchased complies with EU RoHS Directive (2011/65/EU). It does not contain harmful and prohibited materials specified in the Directive.

Package information



Packaging materials of the product are manufactured from recyclable materials in accordance with our National Environment Regulations. Do not dispose of the packaging materials together with the domestic or other wastes. Take them to the packaging material collection points designated by the local authorities.

Technical data



Power supply: 220 - 240V~, 50-60 Hz

Power: 600 W

Technical and design modifications reserved.

Storage

- If you do not plan to use the appliance for a long period of time, please store it carefully.
- Make sure the appliance is unplugged and completely dry.
- Store the appliance in a cool, dry place.
- Make sure the appliance is kept out of the reach of children.

Handling and transportation

- During handling and transportation, carry the appliance in its original packaging. The packaging of the appliance protects it against physical damages.
- Do not place heavy loads on the appliance or the packaging. The appliance may be damaged.



Please see the cover page of the user manual for initial use, general use and cleaning sections.

Lütfen cihazı kullanmadan önce bu kullanma kılavuzunu tam olarak okuyun! Hatalı kullanımdan kaynaklanan hasarları önlemek için tüm güvenlik talimatlarına uyun!

Kullanma kılavuzunu daha sonra başvurmak üzere saklayın. Bu cihaz üçüncü bir şahsa verildiğinde bu kullanma kılavuzu da teslim edilmelidir.

- Bu cihaz özel, ev kullanımı için tasarlanmıştır.
- Bu cihazı banyoda kullanmayın.
- Tip plakası üzerinde belirtilen şebeke geriliminin yerel şebeke gerilimiyle uyumlu olup olmadığını kontrol edin. Cihazın elektrik bağlantısını kesmenin tek yolu fişini duvardaki prizden çıkarmaktır.
- Bu cihaz, ilave koruma için azami 30 mA'lık ev tipi bir kaçak akım koruma sigortasına bağlanmış olmalıdır. Öneri için bir elektrik teknisyenine danışın.
- Motor ünitesini, elektrik kablosunu veya elektrik fişini suya ya da diğer sıvılara batırmayın. Suyun altına tutmayın.

Sadece kapak ve cam haznesi suyla ve bulaşık makinesinde bulaşık deterjanıyla güvenli bir şekilde temizlenebilir.

- Cihazı kullandıktan sonra, temizlemeden önce veya odadan çıkarken ve bir arıza olduğunda fişini çıkartın. Cihazın fişini kablosundan çekerek çıkarmayın.
- Zarar görmemesi için elektrik kablosunu sıkıştırıp bükmeyin ve keskin köşelere sürtmeyin.
- Kabloyu sıcak yüzeylerden ve açık alevden uzak tutun.
- Cihazla birlikte bir uzatma kablosu kullanmayın.
- Elektrik kablosu veya cihaz hasarlıysa cihazı asla kullanmayın.
- GRUNDIG Küçük Ev Aletleri, geçerli güvenlik standartlarına uygundur; bu nedenle cihaz veya elektrik kablosu hasar görürse, herhangi bir tehlikeyi önlemek için yetkili servis merkezi tarafından onarılmalı veya değiştirilmelidir. Hatalı veya gerekli vasıflar olmadan yapılan onarım işlemleri, kullanıcıya yönelik tehlike ve riskler meydana getirebilir.

GÜVENLİK VE KURULUM

- Kesinlikle cihazı parçalarına ayırmayın. Hatalı kullanımın neden olduğu hasar için hiçbir garanti talebi kabul edilmez.
- Cihaz ve kablosunu her zaman çocukların ulaşamayacağı bir yerde muhafaza edin.
- Cihazın kısıtlı fiziksel, duyuşal, zihinsel kapasiteye sahip olan ya da bilgi ve deneyime sahip olmayan kişiler tarafından kullanılabilmesi için gözetim altında olmaları veya cihazın güvenli kullanımı ile ilgili talimatları ve tehlikeleri anlamaları gerekir.
- Bu cihaz çocuklar tarafından kullanılamaz.
- Temizlik ve kullanıcı bakım işlemleri çocuklar tarafından yapılmamalıdır.
- Cihazı ilk kez kullanmadan önce gıdalarla temas eden tüm parçaları dikkatli şekilde temizleyin.
- Asla cihazın herhangi bir parçasını gazlı ocak, elektrikli ocak veya ısınmış fırın gibi sıcak yüzlerin üzerinde veya yanında çalıştırmayın veya bunların üstüne koymayın.
- Cihazı, kullanım amacının dışında hiçbir amaç için kullanmayın.
- Cihazı asla parlayıcı veya yanıcı ortamların ve maddelerin bulunduğu yerde veya yakınında kullanmayın.
- Cihazı elleriniz ıslak veya nemliken kullanmayın.
- Cihazı daima dengeli, düz, temiz, kuru ve kaymayan bir yüzey üzerinde kullanın.
- Cihazın kullanımı esnasında elektrik kablosunun yanlışlıkla çekilmesi veya birinin kabloya takılma tehlikesinin olmadığından emin olun.
- Cihazı, elektrik fişine her zaman ulaşılabilir şekilde yerleştirin.
- Bıçak ünitesi çok keskindir! Yaralanmaları önlemek için özellikle temizlik işlemi esnasında bıçak ünitesini dikkatli bir şekilde tutun.
- Bıçak ünitesi hasar görmüşse veya aşınma belirtileri mevcutsa cihazı kullanmayın.
- Asla cihazı çıplak ellerle temizlemeyin.
- Cihazı kapağı olmadan asla kullanmaya çalışmayın.

- Bıçaklar tamamen durmadan önce kapağı çıkarmayı kesinlikle denemeyin.
- Cam haznedeki artıkları çıkarmak için bir spatula kullanılabilir. Bunu yapmadan önce cihaz kapatılmalıdır.
- Cihazı asla yiyeceği işlemde geçirmek için gerekenden daha uzun süre çalıştırmayın.
- Bıçak ünitesi ve cihazın zarar görmesini önlemek için gıdalardan kemikleri ve çekirdekleri çıkarın.
- Bu cihaz, kısa süreli kullanımlar için tasarlanmıştır ve kesintisiz olarak en fazla 1 dakika çalıştırılmalıdır. Kullandıktan sonra cihazın yeterli derecede soğumasını bekleyin.
- Cihazla büyük buz küplerini kırmayın, yalnızca küçük buz küplerini kırın.
- Aksesuarları değiştirmeden veya kullanım halinde hareket eden parçalara yaklaşımadan önce cihazı kapatın ve fişini prizden çekin.

GENEL BAKIŞ

Değerli Müşterimiz,

Yeni GRUNDIG Hazneli Blender SM 6860' i satın aldığınız için teşekkür ederiz.

Kaliteli GRUNDIG ürününüzü yıllarca tam verim alarak kullanabilmek için lütfen aşağıdaki kullanıcı notlarını dikkatli bir şekilde okuyun.

Sorumlu yaklaşım!



GRUNDIG hem çalışanlar hem de tedarikçiler için adil ücretlendirme sunan sözleşmeyle kabul edilmiş sosyal çalışma koşulları sağlamayı hedef alır. Hammaddelerin etkin kullanımını ve her yıl birkaç ton plastik

atık miktarını düzenli olarak azaltmak da öncelikli hedeflerimiz arasında yer alıyor. Ayrıca, tüm aksesuarlarımız en az 5 yıl boyunca kullanılabilir.

Yaşamaya değer bir gelecek için.
Grundig.

Kontroller ve parçalar

Sayfa 3'teki şekle bakın.

- A** Ölçüm kapağı
- B** Besleme yuvası
- C** Kapak
- D** Cam sürahi
- E** Hazne tutamağı
- F** Bıçak ünitesi
- G** Motor ünitesi
- H** Kontrol düğmesi
- I** Kaydırmaz ayak
- J** Kablo sarma makarası
- K** Meyve filtresi

KULLANIM

Dikkat

- Aksesuarları deęiřtirmeden veya kullanım halinde hareket eden parçalara yaklařmadan önce cihazı kapatın ve fiřini prizden çekin.
- Bıçak ünitesini bıçaklardan tutarak kaldırmayın.
- Bıçak ünitesi çok keskindir! Yaralanmaları önlemek için özellikle temizlik iřlemi esnasında bıçak ünitesini dikkatli bir řekilde tutun.

Notlar

- Cam haznenin altındaki çentiklerin motor ünitesinin içindekilerle iç içe gelmesine dikkat edin.
- Hazneli blender'in sorunsuz çalıřmasını saęlamak için su ekleyin.
- Sarsıntısız bir hazneli blender deneyimi için 3 ölçek sert gıdaya 2 ölçek su ilave edin. (yani: 60 gr sert gıda için 40 ml su)

Dikkat

- Cam hazneye sıcak gıda veya sıvı koymayın veya haznede bu tür yiyecekler karıřtırmayın. Çorba iřleyecekseniz sıvı sıcaklıęının 40 °C'yi geçmedięinden emin olun.
- Kırılmıř buz iřlemek için hazneye üç çeyrek buz ve 15 ml soęuk içme suyu ilave etmenizi öneririz.
- Hazneye su ilave etmeden buz kırmaya çalıřmayın.
- Hazneli blender'ı asla içi boş (yiyecek olmadan) çalıřtırmayın.
- Cam hazne motor ünitesi üzerinde deęilse hazneli blender'ı kesinlikle çalıřtırmayın.
- Cam hazneyi düzgün bir řekilde oturtuktan sonra kesinlikle hareket ettirmeyin veya çevirmeyin.

Notlar

- Yüksek hızda karıřtırmak için kontrol düęmesini **H** istedięiniz seviyeye getirin.
- Yüksek hızda kısa darbelerle karıřtırmak için kontrol düęmesini **H** "P"ye çevirin. Ayar düęmesini **H** bıraktıęınızda blender durur ve otomatik olarak "0" a gelir.

- Karıřtırma iřlemi sırasında ek malzeme konulacaksa, malzemeleri besleme yuvasından **B** ekleyin. Ek malzemeleri koyma iřleminde kapaęı/ölçüm kabını **A** çıkarmanız gereklidir.

Dikkat

- Blenderi asla 1 dakikadan uzun bir süre çalıřtırmayın, aksi takdirde aşırı ısınır.
- Cihaz 1 dakika boyunca çalıřtıktan sonra tekrar kullanmadan önce soęumasını bekleyin.
- Cam hazneyi **D** motor ünitesinden **G** çıkarmadan önce cihazın kapalı olduęundan ve motordan tamamen durduęundan emin olun.
- Blender çalıřırken cam hazneye mutfak aletlerini (kazıyıcı, çatal, vb) yerleřtirmeyin.

Temizleme ve bakım

Dikkat

- Cihazı temizlemek için kesinlikle benzin, solventler, aşındırıcı temizleyiciler, metal nesnelere veya sert fırçalar kullanmayın.
- Bıçak ünitesini asla çıplak elle temizleyin.
- Her kullanım sonrasında hazneli blender'ı temizleyin. Herhangi bir yiyecek artığının blender'ın üzerinde veya içerisinde donmasına/katılaşmasına izin vermeyin. Daha sonra temizlemesi daha zor olacaktır.
- Kaynar su kullanmayın. Bıçak grubunun yataklarında ömür boyu dayanacak bir yağlama özelliği bulunmaktadır; kaynar su kullanmak bu yataklara zarar verip blenderin ömrünü kısaltabilir.

Not

- Motor ve bıçak ünitesini su veya sıvı içine daldırmayın ve bulaşık makinesinde yıkamayın. Sadece kapak, meyve filtresi ve cam haznesi suya daldırılabilir ve bulaşık makinesinde yıkanabilir.

Karıştırma için ipuçları

- Blender çalışırken karışımlara buz küplerini eklemek için her seferinde tek bir buz küpünü besleme yuvasından **B** atın. Blenderin buzu düzgün şekilde karıştırabilmesi için bir sonraki buz küpünü eklemeye önce bir kaç saniye bekleyin.
- Blender çalışırken gıda eklemek için ölçüm kapağını **A** çıkartın ve malzemeleri besleme yuvasından içeri atın. Ağzından sığması için gıdaların 2-5 cm boyutunda kesildiğinden emin olun. Malzeme eklemeniz sona erdiğinde ölçüm kapağını **A** geri yerleştirin.
- Çiğ sebzeler, pişmiş veya pişmemiş etler ve meyveler gibi katı gıdaları karıştırırken cam hazneye yerleştirmeden önce bunları her zaman için 2-5 cm boyutunda parçalar halinde kesin. Bu gıdaları tek seferde 2 ölçekten fazla karıştırmayın. Bu şekilde karıştırma işlemi hızlanır ve blender bıçaklarındaki aşınma azalır.

- Aksi yemek tarifinde açıkça belirtilmedikçe her zaman hazneye önce sıvı malzemeyi ekleyin.
- İçecek karıştırmak için tüm malzemeyi cam hazneye aynı anda ekleyin.
- Aşırı karıştırmaktan kaçının. Genellikle bir kaç saniye karıştırmaz yeterli olacaktır.
- Aşırı karıştırma yiyecekleri pelte haline getirir.

AEEE Yönetmeliğine Uyum ve Atık Ürünün Elden Çıkarılması

Bu ürün T.C. Çevre ve Şehircilik Bakanlığı tarafından yayımlanan "Atık elektrikli ve Elektronik eşyaların Kontrolü Yönetmeliği"nde belirtilen zararlı ve yasaklı maddeleri içermez.



AEEE Yönetmeliğine uygundur. Bu ürün, geri dönüşümlü ve tekrar kullanılabilir nitelikteki yüksek kaliteli parça ve malzemelerden üretilmiştir. Bu nedenle, ürünü, hizmet ömrünün sonunda evsel veya diğer atıklarla birlikte atmayın. Elektrikli ve elektronik cihazların geri dönüşümü için bir toplama noktasına götürün. Bu toplama noktalarını bölgenizdeki yerel yönetime sorun. Kullanılmış ürünleri geri kazanıma vererek Çevrenin ve doğal kaynakların korunmasına yardımcı olun.

Ambalaj bilgisi



Ürünün ambalajı, Ulusal Mevzuatımız gereği geri dönüştürülebilir malzemelerden üretilmiştir. Ambalaj atığını evsel veya diğer atıklarla birlikte atmayın, yerel otoritenin belirttiği ambalaj toplama noktasına atın.

Teknik veriler



Güç kaynağı: 220 - 240V~, 50-60 Hz

Güç: 600 W

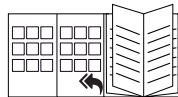
Teknik ve tasarım değişiklikleri yapma hakkı saklıdır.

Saklama

- Cihazı uzun süre kullanmayı düşünmüyorsanız, lütfen dikkatli bir şekilde saklayın.
- Cihazın fişinin çıkarıldığından ve tamamen kuru olduğundan emin olun.
- Cihazı serin ve kuru bir yerde saklayın.
- Cihazın, çocukların ulaşamayacağı bir yerde muhafaza edildiğinden emin olun.

Taşıma ve nakliye

- Taşıma ve nakliye sırasında cihazı orijinal ambalajı ile birlikte taşıyın. Cihazın ambalajı, cihazı fiziksel hasarlara karşı koruyacaktır.
- Cihazın veya ambalajının üzerine ağır cisimler koymayın. Cihaz zarar görebilir.
- Cihazın düşürülmesi durumunda cihaz çalışmayabilir veya kalıcı hasar oluşabilir.



İlk kullanım, kullanım, temizlik bölümleri için kullanma kılavuzunun açılır kapak sayfasına bakın.

SÉCURITÉ ET INSTALLATION

Veuillez lire attentivement le présent manuel d'utilisation avant d'utiliser cet appareil! Respectez toutes les consignes de sécurité pour éviter des dommages dus à une mauvaise utilisation!

Conservez le manuel d'utilisation car vous pourriez en avoir besoin ultérieurement. Au cas où cet appareil change de propriétaire, remettez également le manuel d'utilisation au nouveau bénéficiaire.

- Le présent appareil est destiné à un usage domestique privé uniquement.
- N'utilisez pas l'appareil dans la salle de bain.
- Assurez-vous que la tension de secteur figurant sur la plaque signalétique correspond à votre alimentation secteur locale. Le seul moyen de déconnecter l'appareil de l'alimentation est de retirer la fiche d'alimentation électrique de la prise de courant murale.
- Pour plus de protection, l'appareil doit également être branché à un dispositif de courant résiduel domestique d'une valeur nominale ne dépassant pas 30 mA.

Demandez conseil à votre électricien.

- N'immergez pas l'unité moteur, le câble d'alimentation ou la prise d'alimentation électrique dans de l'eau ou tout autre liquide. Ne maintenez pas l'appareil sous l'eau courante. Seuls le couvercle et le récipient plastique peuvent être nettoyés en toute sécurité à l'eau et au liquide vaisselle dans le lave-vaisselle.
- Débranchez la prise d'alimentation après avoir utilisé l'appareil, avant de le nettoyer, avant de quitter la pièce ou si un problème se produit. Évitez de débrancher l'appareil en tirant sur le câble.
- Ne pincez ou ne courbez pas le cordon d'alimentation et ne le laissez pas frotter contre des bords saillants pour éviter de l'endommager.
- Éloignez-le des surfaces brûlantes et des flammes nues.
- N'utilisez pas de cordon prolongateur avec l'appareil.
- N'utilisez jamais l'appareil si le câble d'alimentation ou l'appareil lui-même est endommagé.

SÉCURITÉ ET INSTALLATION

- Nos appareils électroménagers GRUNDIG répondent aux normes de sécurité en vigueur. Par conséquent, si l'appareil ou le cordon d'alimentation est endommagé, vous devez le faire réparer ou remplacer par un centre de maintenance autorisé afin d'éviter tout danger. Des réparations défectueuses et non professionnelles peuvent être sources de danger et de risque pour l'utilisateur.
 - N'ouvrez en aucun cas l'appareil. Aucune réclamation au titre de la garantie ne sera acceptée pour les dégâts résultant d'une manipulation incorrecte.
 - Tenez l'appareil et son cordon hors de la portée des enfants.
 - Cet appareil peut être utilisé par les personnes dont les capacités physiques, sensorielles ou mentales sont réduites ou qui manquent d'expérience et de connaissances, à condition qu'elles soient supervisées ou qu'elles aient reçu les consignes concernant l'utilisation sûre de l'appareil et assimilé les dangers encourus.
- Les enfants ne doivent pas jouer avec l'appareil.
 - Les travaux d'entretien et de nettoyage ne doivent pas être effectués par des enfants.
 - Cet appareil ne peut pas être utilisé par les enfants.
 - Avant la première utilisation de l'appareil, nettoyez soigneusement tous les éléments qui seront en contact avec les aliments.
 - Ne faites jamais fonctionner, ni n'installez aucun composant de cet appareil au-dessus ou à proximité de surfaces chaudes comme celles du brûleur à gaz, de la plaque chauffante ou du four chaud.
 - N'utilisez pas l'appareil pour un autre usage que celui pour lequel il a été prévu.
 - Ne jamais utiliser l'appareil à proximité de combustibles, de matières ou de lieux inflammables.
 - Évitez d'utiliser l'appareil avec des mains mouillées ou humides.
 - Utilisez toujours l'appareil sur une surface stable, plate, propre, sèche et non glissante.

SÉCURITÉ ET INSTALLATION

- Assurez-vous qu'il n'y a aucun danger de tension accidentelle sur le câble d'alimentation ou que quelqu'un puisse se prendre les pieds dedans lorsque l'appareil est en marche.
- Placez l'appareil de manière à ce que la prise soit toujours accessible.
- Ses lames sont très coupantes. Manipulez les lames de l'appareil avec le plus grand soin pour éviter de vous blesser, surtout lorsque vous les enlevez de l'appareil pour les nettoyer.
- N'utilisez pas l'appareil si les lames sont endommagées ou affichent des signes d'usure.
- Ne nettoyez jamais l'appareil avec vos mains nues.
- Ne jamais essayer d'utiliser l'appareil sans son couvercle.
- N'essayez pas d'enlever le couvercle si les lames n'ont pas complètement arrêté de tourner.
- Vous pouvez utiliser la spatule pour extraire les ingrédients du récipient plastique. Pour ce faire, l'appareil doit être éteint.
- N'allumez jamais l'appareil plus longtemps que nécessaire pour le traitement des aliments.
- Retirez les os et les cailloux des aliments pour éviter d'endommager les lames et l'appareil.
- Cet appareil n'est conçu que pour des courtes durées d'utilisation et doit être utilisé en continu pendant maximum de une minute. Après utilisation, laissez l'appareil rafraîchir suffisamment.
- Évitez d'écraser de gros glaçons avec l'appareil, n'écrasez que de petits glaçons.
- Éteignez l'appareil et débranchez-le du secteur avant d'en changer les accessoires ou d'approcher les pièces en fonctionnement.

Cher client,

Nous vous félicitons d'avoir acheté votre nouveau Blender GRUNDIG SM 6860.

Veuillez lire attentivement les recommandations ci-après pour pouvoir profiter au maximum de la qualité de votre produit GRUNDIG pendant de nombreuses années à venir.

Une approche responsable!



GRUNDIG est attaché à des conditions de travail négociées sur contrat avec des salaires équitables pour les employés internes et les fournisseurs. Nous accordons également une grande importance à l'utilisation

efficace des matières brutes avec une constante réduction des déchets de plusieurs tonnes de plastique chaque année. En outre, tous nos accessoires sont disponibles au moins 5 ans.

Pour un avenir valant la peine d'être vécu.

Grundig.

Commandes et pièces

Voir l'image en page 3.

- A** Verre mesureur
- B** Trémie d'alimentation
- C** Couvercle
- D** Verseuse en verre
- E** Poignée du broc
- F** Lames
- G** Emplacement du moteur
- H** Commande
- I** Revêtement anti-glissage
- J** Rouleau d'embobinage du câble
- K** Filtre à fruits

Attention

- Éteignez l'appareil et débranchez-le du secteur avant d'en changer les accessoires ou d'approcher les pièces en fonctionnement.
- Ne retirez pas le support de lames en le tirant par-dessus les lames.
- Car, les lames sont très coupantes. Manipulez les lames de l'appareil avec le plus grand soin pour éviter de vous blesser, surtout lorsque vous les enlevez de l'appareil pour les nettoyer.

Remarques

- Réassemblez ensuite le blender dans l'ordre inverse.
- Ajoutez de l'eau pour garantir que le blendeur fonctionne en douceur.
- Mélangez 3 unités d'aliments durs et 2 unités d'eau, afin que le mixage se passe sans anicroches. (ex. : 60 g d'aliments durs et 40 ml d'eau)

Attention

- Ne mettez pas ni ne mixez d'aliments chauds ou liquides dans le broc en verre. Si vous traitez de la soupe, veillez à ce que la température du liquide n'excède pas 40°C.
- Pour traiter des glaçons concassés, nous vous suggérons de commencer en mettant 3/4 des glaçons dans le broc et d'y ajouter 15 ml d'eau potable froide.
- N'écrasez pas de glaçons sans ajouter de l'eau dans le broc.
- Ne laissez jamais le blender fonctionner à vide (sans nourriture).
- Ne laissez jamais fonctionner le mixer sans que le broc en verre soit placé sur l'unité moteur.
- Ne tournez jamais ni de faites tourner le broc en verre une fois qu'il est bien inséré à sa place.

Remarques

- Si vous souhaitez mixer à grande vitesse, tournez la commande **H** sur le niveau de vitesse désiré (3).
- Pour de petites impulsions de mixage à grande vitesse, tournez la commande **H** sur "P". Lorsque vous relâchez la commande **H**, le blender s'arrête et retourne automatiquement sur "0".
- Si des ingrédients doivent être ajoutés durant le processus de mixage, ajoutez-les par l'Trémie d'alimentation **B**. Pour ce faire, sortez le bouchon ou verre mesureur **A**.

Attention

- Ne faites jamais fonctionner le blender pendant plus de 1 minute, sinon il connaîtra une surchauffe.
- Après l'avoir fait fonctionner pendant 1 minute, laissez l'appareil se refroidir avant de l'utiliser à nouveau.
- Veillez à ce que le moteur soit éteint et complètement à l'arrêt avant de sortir le broc en verre **D** du bloc moteur **G**.
- Ne placez aucun ustensile (grattoir, fourchette, etc.) dans le broc en verre pendant que fonctionne le blender.

Nettoyage et entretien

Attention

- N'utilisez jamais d'essence, de solvants ou de nettoyants abrasifs, d'objets métalliques ou de brosses dures pour nettoyer l'appareil.
- Ne nettoyez jamais l'appareil avec vos mains nues.
- Nettoyez le blender après chaque utilisation. Ne laissez pas de restes de nourritures durcir sur ou à l'intérieur du blender. Cela le rendra plus difficile à nettoyer après.
- N'utilisez pas de l'eau chaude. Les roulements du bloc de lames ont été fabriqués avec un lubrifiant à vie ; toute exposition à de l'eau chaude peut endommager ces roulements et réduire la durée de vie du blender.

Remarque

- Évitez de plonger le socle contenant le moteur ou les lames dans un liquide ou de les placer dans le lave-vaisselle. Seuls le couvercle, filtre à fruits et le broc en verre peuvent être immergés et introduits dans le lave-vaisselle.

Conseils pour le mixage

- Pour ajouter des glaçons aux mélanges pendant que fonctionne le blender, ajoutez un glaçon à la fois par l'ouverture du bouchon **A**. Attendez quelques secondes avant d'ajouter le prochain glaçon, de sorte que le blender puisse bien mixer la glace.
- Pour ajouter des aliments pendant que fonctionne le blender, retirez le bouchon **A** et glissez les aliments à travers l'ouverture. Veillez à découper ces aliments en morceaux longs de 2 à 5 cm, qui passeront facilement par l'ouverture du bouchon. Remettez le bouchon en place **A** lorsqu'il n'y a plus d'ingrédients à ajouter.

- Lorsque vous écrasez des aliments solides comme des légumes crus, la viande crue ou cuite et les fruits, coupez-les toujours en morceaux longs de 2 à 5 cm avant de les mettre dans le broc en verre. N'écrasez pas plus de 2 verres de ces aliments à la fois. Cette précaution vise à accélérer le processus de mixage et à réduire les risques d'usure des lames.
- Pensez toujours à mettre les ingrédients liquides d'abord dans le broc en verre, à moins qu'une recette n'exige expressément de procéder autrement.
- Pour écraser des boissons, mettez d'abord tous les ingrédients dans le broc en verre.
- Éviter tout mixage excessif. En général, il suffit de mixer pendant quelques secondes.
- Un mixage excessif peut transformer les aliments en bouillie.

Conformité avec la directive DEEE et mise au rebut des déchets :

Ce produit est conforme à la directive DEEE (2012/19/UE) de l'Union européenne). Ce produit porte un symbole de classification pour la mise au rebut des équipements électriques et électroniques (DEEE).



Le présent produit a été fabriqué avec des pièces et du matériel de qualité supérieure susceptibles d'être réutilisés et adaptés au recyclage. Par conséquent, nous vous conseillons de ne pas le mettre au rebut avec les ordures ménagères et d'autres déchets à la fin de sa durée de vie. Au contraire, rendez-vous dans un point de collecte pour le recyclage de tout matériel électrique et électronique. Veuillez vous rapprocher des autorités de votre localité pour plus d'informations concernant le point de collecte le plus proche.

Conformité avec la directive LdSD :

L'appareil que vous avez acheté est conforme à la directive LdSD (2011/65/UE) de l'Union européenne. Il ne comporte pas les matériels dangereux et interdits mentionnés dans la directive.

Information sur l'emballage



L'emballage du produit est composé de matériaux recyclables, conformément à notre réglementation nationale. Ne jetez pas les éléments d'emballage avec les déchets domestiques et autres déchets. Déposez-les dans un des points de collecte d'éléments d'emballage que vous indiquera l'autorité locale dont vous dépendez.

Données techniques



Alimentation : 220 - 240V~, 50-60 Hz

Puissance : 600 W

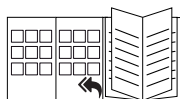
Modifications relatives à la technique et à la conception réservées.

Rangement

- Veuillez conserver soigneusement votre appareil si vous ne comptez pas l'utiliser pendant une période prolongée.
- Veuillez également à ce qu'il soit débranché et entièrement sec.
- Conservez-le dans un lieu frais et sec.
- Assurez-vous de tenir l'appareil hors de portée des enfants.

Manipulation et transport

- Pendant la manipulation et le transport, portez toujours l'appareil dans son emballage d'origine. L'emballage de l'appareil le protège des dommages physiques.
- Ne placez pas de charge lourde sur l'appareil ou sur l'emballage. Cela pourrait l'endommager.
- Toute chute de l'appareil peut le rendre non opérationnel ou l'endommager de façon permanente.



Veuillez consulter la page de couverture du manuel d'utilisation pour les sections relatives à la première utilisation, à l'utilisation générale et au nettoyage.

SEGURIDAD Y PREPARACIÓN

Lea este manual de instrucciones detenidamente antes de utilizar el aparato. Siga todas las instrucciones de seguridad para evitar daños debidos a un uso indebido.

Guarde el manual de instrucciones como referencia para el futuro. Si le entrega el aparato a un tercero, incluya también el presente manual de instrucciones.

- Este aparato está diseñado exclusivamente para uso doméstico.
- Compruebe que la tensión indicada en la placa de datos se corresponda con la de la red de alimentación de su domicilio. La única manera de desconectar el aparato de la red de alimentación eléctrica consiste en desenchufarlo de la toma de la pared.
- Para una mayor protección, conecte el aparato intercalando un fusible diferencial doméstico cuya corriente de disparo sea de 30 mA como máximo. Consulte a un electricista.

- No sumerja el alojamiento del motor, el cable eléctrico o el enchufe en agua ni en ningún otro líquido. Tampoco ponga dichos elementos bajo un chorro de agua. Solo la tapa y el vaso de cristal pueden lavarse sin problemas con agua y jabón en el lavavajillas.
- Desconecte el cable de corriente tras utilizar el aparato, antes de limpiarlo, antes de salir de la estancia en la que se encuentre o en caso de avería. No desconecte el enchufe tirando del cable.
- No aplaste ni doble el cable de alimentación, ni deje que roce en bordes afilados para evitar cualquier daño.
- Mantenga el cable de corriente alejado de superficies calientes y llamas abiertas.
- No utilice cables alargadores para conectar el aparato.
- No utilice jamás el aparato si observa daños en él o en el cable de corriente.

SEGURIDAD Y PREPARACIÓN

- Los electrodomésticos GRUNDIG cumplen con todas las normas de seguridad aplicables; por esta razón, si el cable de alimentación está dañado, para evitar cualquier peligro deberá ser reparado o sustituido por un servicio técnico autorizado. Los trabajos de reparación defectuosos o no autorizados puede causar peligros y riesgos para el usuario.
- No desmonte el aparato bajo ninguna circunstancia. No se admitirá reclamación de garantía alguna por daños causados por un manejo inadecuado.
- Mantenga el aparato y el cable fuera del alcance de niños.
- Las personas con las capacidades físicas, sensoriales o mentales limitadas o que no tengan los conocimientos y la experiencia necesarios pueden usar este aparato siempre y cuando lo hagan bajo supervisión o bien conozcan y comprendan las instrucciones de uso seguro del aparato, así como sus riesgos potenciales.
- No deje que los niños jueguen con el aparato.
- Los niños no deben llevar a cabo las tareas de limpieza y mantenimiento.
- Los niños no deben usar este aparato.
- Antes de utilizar el aparato por primera vez, limpie bien todas las piezas que entren en contacto con los alimentos.
- No utilice este aparato ni coloque ninguna de sus piezas sobre superficies calientes tales como quemadores de gas, placas u hornos calientes, o cerca de ellas.
- No utilice el aparato para otros fines distintos de su uso previsto.
- No utilice el aparato en lugares con materiales u objetos combustibles o inflamables, o cerca de ellos.
- Utilice el aparato solo con las piezas suministradas.
- Utilice el aparato sobre una superficie estable, plana, limpia y no deslizante.

SEGURIDAD Y PREPARACIÓN

- Asegúrese de que no exista peligro de que pueda tirarse accidentalmente del cable de corriente o de que alguien tropiece con él mientras el aparato esté en uso.
- Coloque siempre el aparato de forma que el enchufe quede a mano.
- La unidad de cuchillas está muy afilada. Para evitar lesiones, manéjela con el máximo cuidado, sobre todo durante la limpieza.
- No utilice el aparato si observa daños o signos de desgaste en la unidad de cuchillas.
- No limpie el aparato con las manos desnudas.
- Nunca trate de usar el aparato sin la tapa.
- No trate de retirar la tapa hasta que las cuchillas se hayan detenido completamente.
- Utilice siempre una espátula para retirar el contenido del vaso de cristal. Antes asegúrese de que el aparato esté apagado.
- No utilice el aparato durante más tiempo del necesario para la preparación de los alimentos.
- Retire las pipas y los huesos de los alimentos para evitar dañar la unidad de cuchillas y el propio aparato.
- Este aparato solo debe usarse durante periodos breves. No lo use de forma continua durante más de un minuto. Tras el uso, deje que el aparato se enfríe lo suficiente.
- No utilice el aparato para triturar cubitos de hielo grandes, triture únicamente cubitos pequeños.
- Apague el aparato y desconéctelo de la alimentación antes de cambiar los accesorios o manipular alguna de las piezas en movimiento.

REFERENCIA RÁPIDA

Estimado cliente:

Le felicitamos por la compra de su nueva batidora de vaso GRUNDIG SM 6860.

Le rogamos lea con atención las siguientes notas de uso para disfrutar al máximo de la calidad de este producto GRUNDIG durante muchos años.

Una estrategia responsable



GRUNDIG aplica condiciones de trabajo sociales acordadas por contrato y con salarios justos tanto a sus propios empleados como a los proveedores, y damos una gran importancia al uso eficiente de las materias primas con una reducción continua de residuos de varias toneladas de plástico al año. Además, todos nuestros accesorios están disponibles por lo menos durante cinco años.

Para un futuro mejor.
Grundig.

Controles y piezas

Vea la ilustración de la pág. 3.

- A** Taza de medir
- B** Tolva de alimentación
- C** Tapa
- D** Vaso de cristal
- E** Asa del vaso
- F** Unidad de cuchillas
- G** Alojamiento del motor
- H** Mando de control
- I** Pies antideslizantes
- J** Recogecables
- K** Filtro de frutas

FUNCIONAMIENTO

Atención

- Apague el aparato y desconéctelo de la alimentación antes de cambiar los accesorios o manipular alguna de las piezas en movimiento.
- No retire la unidad de cuchillas levantándola por las cuchillas.
- La unidad de cuchillas está muy afilada. Para evitar lesiones, manéjela con el máximo cuidado, sobre todo durante la limpieza.

Notas

- Asegúrese de que las muescas del fondo del vaso de cristal coincidan con las del alojamiento del motor.
- Añada agua para asegurarse de que la batidora de vaso obtenga unos resultados óptimos.
- Mezcle 3 partes de alimentos sólidos y 2 partes de agua para obtener resultados homogéneos. (p. ej.: 60 g de alimentos sólidos y 40 ml de agua)

Atención

- No deposite ni bata alimentos (sólidos o líquidos) calientes en el vaso de cristal. Si está preparando sopa, asegúrese de que la temperatura del líquido no rebase los 40 °C.
- Para triturar hielo, recomendamos empezar con tres cuartas partes de hielo en el vaso y añadir 15 ml de agua potable fría.
- No triture hielo sin añadir agua al vaso.
- No ponga en funcionamiento la batidora de vaso si este está vacío (sin alimentos),
- No ponga en funcionamiento la batidora de vaso si el vaso de cristal no está colocado sobre el alojamiento del motor.
- Jamás desplace o haga girar el vaso de cristal una vez esté correctamente asentado en su sitio.

Notas

- Para usar la batidora a velocidad lenta, sitúe el mando de control **H** en la posición "1".
- Si desea batir a una velocidad superior, sitúe el mando de control **H** en la posición que desee (3).

- Para usar la batidora a pulsos cortos de alta velocidad, sitúe el mando de control **H** en la posición "P". Cuando suelte el mando de control **H**, la batidora se detendrá y regresará a la posición "0" automáticamente.
- Si va a añadir nuevos ingredientes durante el proceso de batido, hágalo a través de la Tolva de alimentación **B**. Para ello, retire la tapa/taza de medir **A**.

Atención

- Jamás haga funcionar la batidora de forma continua durante más de 1 minuto, de lo contrario se recalentaría.
- Si usa el aparato durante más de 1 minuto, deje que se enfríe antes de volver a utilizarlo.
- Asegúrese de que el motor esté apagado y se haya detenido por completo antes de retirar el vaso de cristal **D** del alojamiento del motor **G**.
- No coloque ningún utensilio (rascador, tenedor, etc.) en el vaso de cristal mientras la batidora esté en funcionamiento.

Limpeza y cuidados




Atención

- No utilice petróleo, disolventes, limpiadores abrasivos, objetos metálicos o cepillos duros para limpiar el aparato.
- Las cuchillas de la unidad de cuchillas están muy afiladas. Para evitar lesiones, manéjelas con el máximo cuidado.
- No limpie el aparato con las manos desnudas.
- Lave la batidora de vaso tras cada uso. No deje que los restos de los alimentos se sequen en el interior de la batidora de vaso, ya que serán más difíciles de eliminar después.
- No utilice agua hirviendo. Los cojinetes del conjunto de cuchillas han sido diseñados con un lubricante que dura toda su vida útil; la exposición al agua hirviendo dañará estos cojinetes y acortarán la vida útil de la batidora.

Nota

- No sumerja la base con el motor o la unidad de cuchillas en líquidos ni las lave en el lavavajillas. Solo la tapa, filtro de frutas y el vaso de cristal pueden lavarse en el lavavajillas y sumergirse en agua sin problemas.

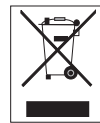
Tipos de batido

- Para añadir cubitos de hielo a mezclas con la batidora en funcionamiento, añada los cubitos de uno en uno a través de la tapa . Espere unos segundos antes de añadir el siguiente cubito para darle tiempo a la batidora de mezclar el hielo adecuadamente.
- Para añadir alimentos con la mezcladora en funcionamiento, retire la tapa  y vierta los ingredientes a través de la abertura. Asegúrese de cortar los alimentos en piezas de entre 2 y 5 cm para que quepan a través de la abertura. Vuelva a colocar la tapa  una vez haya acabado de añadir los ingredientes.

- Cuando bata alimentos sólidos, como por ejemplo verduras crudas, carnes crudas o cocinadas y fruta, córtelos siempre en trozos de entre 2 y 5 cm como máximo antes de depositarlos en el vaso de cristal. Bata el equivalente a 2 tazas de alimentos por vez como máximo. De esta manera acortará el proceso y reducirá el desgaste de las cuchillas.
- Vierta los ingredientes líquidos siempre en primer lugar, a no ser que esté preparando una receta que indique lo contrario.
- Para batir bebidas, vierta todos los ingredientes en el vaso de cristal al mismo tiempo.
- Evite batir en exceso. Lo habitual es que basten unos segundos.
- Un batido excesivo hará que la mezcla final quede pastosa.

Conformidad con la normativa WEEE y eliminación del aparato al final de su vida útil:

Este producto es conforme con la directiva de la UE sobre residuos de aparatos eléctricos y electrónicos (WEEE) (2012/19/UE). Este producto incorpora el símbolo de la clasificación selectiva para los residuos de aparatos eléctricos y electrónicos (WEEE).



Este aparato se ha fabricado con piezas y materiales de primera calidad, que pueden ser reutilizados y son aptos para el reciclado. No se deshaga del producto junto con sus los residuos domésticos normales y de otros tipos al final de su vida útil. Llévelo a un centro de reciclaje de dispositivos eléctricos y electrónicos. Solicite a las autoridades locales información acerca de dichos centros de recogida.

Cumplimiento de la directiva RoHS:

El producto que ha adquirido es conforme con la directiva de la UE sobre la restricción de sustancias peligrosas (RoHS) (2011/65/UE). No contiene ninguno de los materiales nocivos o prohibidos especificados en la directiva.

Información de embalaje



El embalaje del producto está fabricado con material reciclable de acuerdo con las normativas nacionales sobre medio ambiente. No se deshaga del material de embalaje ni de los desechos domésticos o de otro tipo. Llévelos a los puntos de recogida de material de embalaje designados por las autoridades locales.

Datos técnicos



Alimentación: 220 - 240V~, 50-60 Hz

Potencia: 600 W

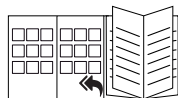
Queda reservado el derecho a realizar modificaciones técnicas y de diseño.

Almacenaje

- Si no va a utilizar el aparato durante un periodo prolongado de tiempo, guárdelo cuidadosamente.
- Asegúrese de que el aparato esté desenchufado y completamente seco.
- Guarde el aparato en un lugar fresco y seco.
- Mantenga el aparato fuera del alcance de los niños.

Manejo y transporte

- Durante el manejo y el transporte, lleve el aparato en su embalaje original. El embalaje del aparato lo protege de daños físicos.
- No coloque cargas pesadas en el aparato o en el embalaje. El aparato podría dañarse.
- Dejar caer el aparato causará que éste no funcione o causará un daño permanente.



Consulte la portada del manual del usuario para su uso inicial, uso general y las secciones de limpieza.

Molimo pažljivo pročitajte ovaj korisnički priručnik prije uporabe uređaja! Slijedite sve sigurnosne upute da biste izbjegli oštećenje zbog nepravilne uporabe!

Sačuvajte korisnički priručnik za kasniju uporabu. Ako se ovaj uređaj daje trećoj strani, mora se predati i ovaj korisnički priručnik.

- Uređaj je namijenjen samo uporabi u kućanstvu.
- Pazite da napon napajanja na tipskoj pločici odgovara vašem lokalnom napajanju. Uređaj isključujte iz mrežnog napajanja samo na način da izvučete utikač iz zidne utičnice.
- Za dodatnu zaštitu, ovaj uređaj se također treba spojiti na osigurač za kućanstva ne jači od 30 mA. Pitajte električara za savjet.
- Ne uranjajte kućište motora, kabel napajanja ili utikač u vodu ili druge tekućine. Ne držite uređaj pod mlazom tekuće vode. Samo poklopac i staklena posuda mogu se sigurno prati vodom i tekućim deterdžentom u perilici za posude.
- Isključite utikač nakon korištenja uređaja, prije čišćenja uređaja ili prije izlaska iz prostorije te uslijed kvara. Ne isključujte uređaj iz struje povlačenjem za žicu.
- Ne stišćite i ne presavijajte kabel napajanja i ne trljajte o oštre rubove da biste spriječili bilo kakvu štetu.
- Držite kabel napajanja podalje od vrućih površina i otvorenog plamena.
- Ne koristite produžni kabel s uređajem.
- Nikada nemojte koristiti uređaj ako su kabel napajanja ili uređaj vidljivo oštećeni.
- Naši GRUNDIG kućanski aparati zadovoljavaju primjenjive standarde sigurnosti, stoga, ako su uređaj ili kabel napajanja oštećeni, mora ih zamijeniti ili popraviti ovlaštenu servis da bi se izbjegle sve opasnosti. Pogrešna ili nekvalificirana popravka može uzrokovati opasnost i rizik za korisnika.
- Ne rastavljajte uređaj ni pod kakvim okolnostima. Svi jamstveni zahtjevi će biti odbačeni u slučaju nepravilnog rukovanja.

SIGURNOST I POSTAVLJANJE

- Držite uređaj i njegov kabel izvan dosega djece.
- Uređaj mogu upotrebljavati osobe s ograničenim fizičkim, osjetilnim ili mentalnim sposobnostima ili pak s nedostatkom iskustva i znanja samo ako su pod nadzorom i razumiju upute u vezi sa sigurnom uporabom proizvoda te potencijalne opasnosti koje proizlaze iz te uporabe. Djeca se ne smiju igrati s uređajem.
- Djeca ne smiju obavljati postupke čišćenja i održavanja.
- Djeca ne smiju upotrebljavati uređaj.
- Prije prve uporabe uređaja, pažljivo očistite sve dijelove koji dolaze u kontakt s hranom.
- Nikada ne radite s uređajem i ne stavljajte ga na ili blizu vrućih površina, kao što su plinski plamenik, električni plamenik ili grijana pećnica.
- Ne koristite uređaj ni za što drugo osim za predviđenu uporabu.
- Nikada nemojte koristiti uređaj na zapaljivim ili eksplozivnim mjestima ili blizu zapaljivih ili eksplozivnih mjesta i materijala.
- S uređajem radite samo s isporučanim dijelovima.
- Uvijek koristite uređaj na stabilnoj, ravnoj, čistoj, suhoj i protukliznoj površini.
- Pazite da ne postoji opasnost da će se kabel napajanja slučajno povući ili da će netko zapeti o njega dok se uređaj koristi.
- Postavite uređaj na takav način da je utikač uvijek dostupan.
- Oštrice su vrlo oštre! Rukujte oštricama s mnogo pažnje, posebno tijekom čišćenja, kako biste izbjegli ozljede.
- Ne koristite uređaj ako su oštrice oštećene ili pokazuju znakove habanja.
- Nikada nemojte čistiti uređaj golim rukama.
- Nikada ne pokušavajte koristiti uređaj bez poklopca.

- Ne pokušavajte ukloniti poklopac dok se oštrice potpuno ne zaustave.
- Za vađenje sastojaka iz staklene posude možete koristiti kuhaču. Prije toga uređaj mora biti isključen.
- Nikada ne rukujte uređajem dulje nego što je potrebno za obradu hrane.
- Izvadite kosti i koštice iz hrane da biste spriječili oštećenje oštrica i uređaja.
- Ovaj uređaj namijenjen je za kratka razdoblja uporabe i smije se koristiti neprekidno najdulje 1 minutu. Nakon uporabe, ostavite uređaj neka se dovoljno ohladi.
- Nemojte drobiti velike kocke leda u uređaju, drobite samo male kocke leda.
- Isključite uređaj i odvojite ga od napajanja prije zamjene dodatka ili pristupa dijelovima koji se miču tijekom uporabe.

Poštovani kupci,

čestitamo vam na kupnji vašeg novog blendera sa staklenom posudom GRUNDIG SM 6860.

Pažljivo pročitajte sljedeće napomene za korisnika da biste puno godina potpuno uživali u vašem kvalitetnom proizvodu marke GRUNDIG.

Odgovoran pristup!



GRUNDIG se usredotočuje na ugovorom određene socijalne radne uvjete s korektnim plaćama za svoje zaposlenike i dobavljače. Također pridajemo veliku važnost učinkovitoj uporabi sirovina sa stalnim smanjenjem otpada od nekoliko tona plastike svake godine. Nadalje, svi naši dodaci dostupni su najmanje 5 godina.

Za budućnost vrijednu življenja. Grundig.

Kontrole i dijelovi

Pogledajte sliku na 3. stranici.

- A** Mjerna posuda
- B** Lijevak za punjenje
- C** Poklopac
- D** Staklena posuda
- E** Ručka posude
- F** Oštrice
- G** Kućište motora
- H** Kotačić za namještanje
- I** Protuklizne nožice
- J** Držač za spremanje kabela
- K** Filtar za voće

Priprema

Pažnja

- Isključite uređaj i odvojite ga od napajanja prije zamjene dodatka ili pristupa dijelovima koji se miču tijekom uporabe.
- Nikada ne uklanjajte oštricu podižući je sa oštre strane.
- Oštrice su vrlo oštre! Rukujte oštricama s mnogo pažnje, posebno tijekom čišćenja, kako biste izbjegli ozljede.

Napomene

- Pazite da utori na dnu staklene posude odgovaraju onima na kućištu motora.
- Dodajte vode da biste osigurali lakši rad blendera s posudom.
- Miješajte 3 jedinice krute hrane i 2 jedinice vode kako biste si olakšali rad s blenderom. (to znači: 60 g krute hrane i 40 ml vode)

Pažnja

- Nemojte stavljati ili sjeckati vruću hranu ili vruće tekućine u staklenoj posudi. Ako obrađujete juhu, provjerite je li temperatura tekućine veća od 40.
- Za obradu drobljenog leda, preporučujemo da stavite tri četvrtine leda u posudu i dodate 15 ml hladne vode za piće.
- Nemojte pokušavati drobiti led bez dodavanja vode u posudu.
- Nikad ne uključujte prazan blender s posudom (bez hrane).
- Nikad ne uključujte blender ako se staklena posuda ne nalazi na kućištu motora.
- Nikada ne pomičite i okrećite staklenu posudu nakon što je ispravno postavljena.
- Ako želite sjeckati većom brzinom, okrenite kotačić za regulaciju **[H]** na željenu razinu brzine (3).
- Za sjeckanje kratkim impulsima na većoj brzini, okrenite kotačić za regulaciju **[H]** na "P". Kada pustite kotačić za regulaciju **[H]**, blender će se zaustaviti i automatski vratiti u položaj "0".

- Ako se tijekom sjeckanja moraju dodati sastojci, dodajte ih kroz otvor u poklopcu **[B]**. Da biste to uradili, izvadite kapicu poklopcu/mjernu posudu **[A]**.

Pažnja

- Blender nikada ne smije raditi dulje od 1 minute jer će se pregrijati.
- Nakon rada s uređajem 1 minutu, pustite neka se ohladi prije ponovne uporabe.
- Uvjerite se da je motor isključen i potpuno zaustavljen prije uklanjanja staklene posude **[D]** sa kućišta motora **[G]**.
- Ne stavljajte kuhinjski pribor (lopaticе, vilice i sl.) u staklenu posudu dok blender radi.

Čišćenje i održavanje

Pažnja

- Za čišćenje uređaja, nikada nemojte koristiti benzin, otapala ili abrazivna sredstva za čišćenje, metalne predmete ili tvrde četke.
- Nikada nemojte čistiti uređaj golim rukama.
- Očistite blender sa posudom nakon svake uporabe. Nemojte ostaviti ostatke hrane da se stvrdnu na blenderu ili u posudi. Zbog toga će biti teže očistiti uređaj.
- Nemojte koristiti kipuću vodu. Ležajevi oštrica izrađeni su sa doživotnim lubrikantom, a izlaganje kipućoj vodi može ih oštetiti i skratiti životni vijek blendera.

Napomena

- Ne uranjajte postolje s motorom ili oštrice u tekućine i ne stavljajte ih u perilicu za posuđe. Samo poklopac, filtar za voće i staklena posuda mogu se uroniti i staviti u perilicu za posuđe.

Savjeti za sjeckanje

- Da biste dodali kockice leda u mješavinu dok blender radi, dodajte jednu po jednu kocku kroz kapicu poklopca **A**. Pričekajte nekoliko sekundi prije dodavanja sljedeće kockice leda tako da blender može dobro sasjecati led.
- Da biste dodali hranu dok blender radi, uklonite kapicu poklopca **A** i ubacite sastojke kroz otvor. Hranu izrežite na komade veličine oko 2–5 cm kako biste bili sigurni da će proći kroz otvor. Vratite kapicu poklopca na mjesto **A** kad završite sa dodavanjem sastojaka.
- Kada sjeckate krutu hranu, kao što je sirovo povrće, kuhano ili sirovo meso ili voće, uvijek ju prvo narežite na komade veličine 2–5 cm prije stavljanja u staklenu posudu. Nemojte sjeckati više od 2 šalice ovakve hrane odjednom. Time se ubrzava postupak sjeckanja i smanjuje trošenje oštrica za sjeckanje.
- Uvijek prvo stavite tekuće sastojke u staklenu posudu, osim ako je u receptu izričito drugačije navedeno.

- Za miksiranje napitaka, stavite odjednom sve sastojke u staklenu posudu.
- Izbjegavajte predugo miksiranje. U pravilu vam je potrebno nekoliko sekundi za miksiranje.
- Prekomjerno miksiranje može uzrokovati da hrana bude kašasta.

Usklađenost s Direktivom o električnom i elektroničkom opremom (WEEE) i zbrinjavanju otpada:

Ovaj proizvod usklađen je s EU Direktivom WEEE (2012/19/EU). Ovaj proizvod nosi klasifikacijsku oznaku za električni i elektronski otpad (WEEE).



Ovaj je proizvod proizveden s visoko-kvalitetnim dijelovima i materijalima koji se mogu ponovno upotrijebiti i prikladni su za reciklažu. Ne odlažite otpadne uređaje s normalnim otpadom iz kućanstva i drugim otpadom na kraju servisnog vijeka. Odnosite ga u sabirni centar za recikliranje električne i elektroničke opreme. Obratite se lokalnim vlastima da biste saznali više informacija o sabirnim centrima.

Usklađenost s Direktivom o zabrani uporabe određenih opasnih tvari u električnoj i elektroničkoj opremi (RoHS):

Proizvod koji ste kupili usklađen je s EU Direktivom RoHS (2011/65/EU). Ne sadrži štetne i zabranjene materijale navedene u Direktivi.

Informacije o pakiranju



Ambalaža proizvoda izrađena je od materijala koji se mogu reciklirati u skladu s nacionalnim zakonodavstvom.

Nemojte odlagati ambalažu zajedno s kućanskim ili ostalim otpadom. Odnosite ih na odlagališta za ambalažu koja je odredilo lokalno zakonodavstvo.

Tehnički podaci



Napajanje: 220 - 240V~, 50-60 Hz

Snaga: 600 W

Tehničke i dizajnerske izmjene su pridržane.

Čuvanje

- Ako ne planirate koristiti uređaj dulje vrijeme, pažljivo ga odložite.
- Pobrinite se da je uređaj čist i potpuno suh.
- Držite ga na hladnom, suhom mjestu.
- Pazite da se uređaj nalazi izvan dosega djece.

Rukovanje i prenošenje

- Uređaj držite u originalnoj ambalaži tijekom rukovanja i prenošenja. Pakiranje štiti uređaj od fizičkog oštećenja.
- Nemojte stavljati teški teret na uređaj ili pakiranje. Može doći do oštećenja uređaja.
- Ispuštanje uređaja na tlo može onemogućiti njegov rad i uzrokovati trajno oštećenje.



Pogledajte naslovnu stranicu korisničkog priručnika za prvu upotrebu, opću primjenu i čišćenje.

Lue tämä käyttöopas huolellisesti kokonaan ennen tämän laitteen käyttöä! Noudata kaikkia turvallisuusohjeita, jotta vältetään väärästä käytöstä aiheutunut vahinko!

Säilytä käyttöopas myöhempää käyttöä varten. Jos tämä laite annetaan jollekin kolmannelle osapuolelle, anna myös käyttöopas uudelle haltijalle.

- Tämä laite on tarkoitettu vain yksityiseen kotitalouskäyttöön eikä sovellu ammattimaisen ruokatarjoilun tarkoituksiin. Laitetta ei saa käyttää kaupallisiin tarkoituksiin.
- Älä käytä laitetta kylpyhuoneessa.
- Tarkista, että tyyppikilven jännitelukema vastaa paikallista virran syötön jännitettä. Laitteen voi irrottaa kokonaan verkkovirrasta vain irrottamalla pistokkeen pistorasiasta.
- Lisäsuojaa varten laite on liitettävä kotitalouden vikavirtalaitteeseen, jonka vikavirtansuojakytkin ei ylitä 30 mA. Pyydä sähköasentajalta lisätietoja.

- Älä upota moottorikoteloa, virtajohtoa tai pistoketta veteen tai muihin nesteisiin. Älä pidä sitä juoksevan veden alla. Vain kannen ja lasikannun voi puhdistaa turvallisesti vedellä ja pesuaineella astianpesukoneessa.
- Irrota sähköjohto laitteen käytön jälkeen ennen laitteen puhdistamista, ennen huoneesta poistumista, tai jos ilmenee vika. Älä irrota laitetta pistorasiasta vetämällä sitä johdosta.
- Älä purista tai taita virtajohtoa ja älä hiero sitä teräviin reunoihin vahingon ehkäisemiseksi.
- Pidä virtajohto poissa kuumilta pinnoilta ja avotulesta.
- Älä käytä laitteen kanssa jatkojohtoa.
- Älä käytä laitetta, jos sen sähköjohto on vahingoittunut.
- GRUNDIG-kotitalouslaitteemme ovat soveltuvien turvallisuusstandardien mukaisia. Jos laite tai virtajohto vahingoittuu, sen korjaaminen tai vaihtaminen on jätettävä valtuutetulle huoltokeskukselle vaarojen välttämiseksi.

- Vääriin tehty tai valtuuttamaton korjaus voi aiheuttaa käyttäjälle vaaroja.
- Älä purkaa laitetta missään olosuhteissa. Takuuvaatimuksia ei hyväksytä sopimattoman käsittelyn aiheuttamista vahingoista.
 - Pidä laite ja sen virtajohto lasten ulottumattomissa.
 - 8-vuotiaiden ja sitä vanhempien lasten sekä henkilöiden joiden fyysinen, motorinen tai henkinen toimintakyky on rajoittunut tai joilla ei ole aikaisempaa kokemusta tai tietoa laitteen käytöstä voivat käyttää laitetta, jos heitä valvotaan tai jos he ovat saaneet ohjeistusta laitteen turvallisesta käyttötavasta ja he ymmärtävät siihen liittyvät vaarat. Lasten ei tule antaa leikkiä laitteen kanssa.
 - Lasten ei tule antaa puhdistaa tai huoltaa laitetta.
 - Lapset eivät voi käyttää tätä laitetta.
 - Puhdista ennen laitteen ensimmäistä käyttöä huolellisesti kaikki ruoan kanssa kosketuksiin joutuvat osat.
 - Älä käytä tai sijoita mitään laitetta kuuman pinnan päälle tai lähelle, kuten kaasulieden, sähkölevyn tai lämmitetyn uunin lähelle.
 - Älä käytä laitetta mihinkään muuhun kuin sen käyttötarkoitukseen.
 - Älä käytä laitetta syttyvien tai palavien pintojen tai materiaalien päällä tai läheisyydessä.
 - Älä käytä laitetta kosteilla tai märillä käsillä.
 - Käytä laitetta aina tukevalla, tasaisella, puhtaalla ja kuivalla ja ei liukkaalla pinnalla.
 - Varmista, ettei ole vaaraa, että sähköjohtoa voisi vahingossa vetää irti, tai ettei kukaan voi kompastua siihen, kun laite on käytössä.
 - Sijoita laite niin, että pistoke on aina tavoitettavissa.
 - Terä on hyvin terävä! Käsittele terää äärimmäisen huolellisesti, erityisesti puhdistettaessa, jotta vältetään loukkaantuminen.
 - Älä käytä laitetta, jos terä on vahingoittunut, tai jos siinä näkyy kulumisen merkkejä.

- Älä puhdistaa laitetta paljain käsin.
- Älä koskaan yritä käyttää laitetta ilman kantta.
- Älä yritä poistaa kantta ennen kuin terät ovat kokonaan pysähtyneet.
- Ruoan poistamiseen lasikanusta voi käyttää lastaa. Laite on sammutettava ennen tämän tekemistä.
- Älä käytä laitetta pitempään kuin on välttämätöntä ruoanvalmistuksessa.
- Poista luut ja kivet ruoka-aineista estääksesi terien ja laitteen vahingoittumisen.
- Tämä laite on tarkoitettu voi lyhyisiin käyttökertoihin ja sitä saa käyttää jatkuvasti korkeintaan yhden minuutin ajan. Anna laitteen jäähtyä riittävästi jokaisen käytön jälkeen.
- Älä murskaa laitteella isoja jääkimpaleita, vaan ainoastaan pieniä jääkuutioita.
- Sammuta laite ja irrota se pistorasiasta ennen lisälaitteiden vaihtamista tai päästäksesi käsiksi osiin, jotka liikkuvat käytössä.

LAITE YHDELLÄ SILMÄYKSELLÄ

Hyvä asiakas,

Onneksi olkoon, kun valitsit uuden GRUNDIG SM 6860 tehosekoittimen.

Lue huolellisesti seuraavat käyttäjän huomautukset, jotta voit käyttää laadukasta GRUNDIG-tuotettasi usean vuoden ajan.

Vastuullinen lähestymistapa!



GRUNDIG keskittyy sopimuksiensa mukaisesti sosiaalisiin työolosuhteisiin oikeudenmukaisiin palkkoihin niin ulkoisten työntekijöiden kuin tarvarantoimittajien osalta. Raaka-ainneiden tehokas käyttö on myös erittäin tärkeää, jatkuvalla usean tonnin muovijätteen vähentämisellä vuosittain. Lisäksi laitteiden lisävarusteet ovat saatavilla vähintään 5 vuoden ajan.

Elämisen arvoisen tulevaisuuden puolesta.
Grundig.

Säätimet ja osat

Katso kuva sivulla 3.

- A** Mittakuppi
- B** Syöttökouru
- C** Kansi
- D** Lasiastialla
- E** Kannun kahva
- F** Teräyksikkö
- G** Moottorikotelo
- H** Säättövalitsin
- I** Luistamaton alusta
- J** Sähköjohdon kela
- K** Hedelmäsuodatin

Varotoimi

- Sammuta laite ja irrota se pistorasiasta ennen lisälaitteiden vaihtamista tai päästäksesi käsiksi osiin, jotka liikkuvat käytössä.
- Älä poista teräyksikköä teristä nostamalla.
- Terä on hyvin terävä! Käsittele terää äärimmäisen huolellisesti, erityisesti puhdistettaessa, jotta vältetään loukkaantuminen.

Huomio

- Varmista, että lasikannun pohjan lovet osuvat vastaaviin kohtiin moottorikotelossa.
- Sekoita 3 osaa kiinteää ainesta ja 2 osaa vettä varmistaaksesi tehosekoittimen toiminnan tasaisuuden. (esim.: 60 g kiinteää ainesta, 40 ml vettä)

Varotoimi

- Älä lisää kuumia ruokia tai nesteitä lasikannuun tai sekoita niitä siinä. Jos valmistat keittoa, varmista, ettei nesteen lämpötila ole yli 40 °C.
- Jäämurskaa valmistettaessa on suositeltavaa aloittaa kolmella neljänneksellä jäätä ja 15 ml kylmää juomavettä kannussa.
- Älä yritä murskata jäätä ilman vettä kannussa.
- Älä koskaan käytä tehosekoitinta tyhjänä (ilman ruokaa).
- Älä koskaan käytä tehosekoitinta ilman lasikannua moottorikotelossa.
- Älä siirrä tai kierrä lasikannua, kun se on asetettu oikein paikalleen.

Huomautuksia

- Jos haluat käyttää tehosekoitinta hitaalla nopeudella, kierrä säätövalitsin **[H]** "1"-asentoon.
- Jos haluat sekoittaa suuremmalla nopeudella, kierrä ohjausvalitsin **[H]** halutulle nopeustasolle (3).
- Jos haluat sekoittaa lyhyillä pulsseilla ja suurella nopeudella, kierrä säätövalitsin **[H]** "P"-asentoon. Kun vapautat säätövalitsimen **[H]**, tehosekoitin pysähtyy ja palaa "0"-asentoon automaattisesti.

- Jos aineksia on lisättävä sekoituksen ollessa käynnissä, lisää niitä kannen aukosta **[B]**. Tehdäksesi tämän, irrota kansi/mittakuppi **[A]**.

Varotoimi

- Älä koskaan käytä tehosekoitinta 1 minuuttia pitempään, muuten se ylikuumentuu.
- Kun olet käyttänyt laitetta 1 minuutin, anna sen jäähtyä ennen kuin käytät sitä uudelleen.
- Varmista, että moottori on sammutettu ja kokonaan pysähtynyt ennen kuin poistat lasikannun **[D]** moottorikotelosta **[G]**.
- Älä laita mitään keittiövälineitä (kaavin, haarukka jne.) lasikannuun tehosekoittimen ollessa käynnissä.

Puhdistus ja huolto




Varotoimi

- Älä käytä bensiiniä, luotinaaineita tai hankaavia puhdistusaineita, metalliesineitä ja kovia harjoja laitteen puhdistamiseen.
- Leikkausosan terät ovat hyvin teräviä! Käsittele teriä erittäin varovasti vammojen välttämiseksi.
- Älä puhdista laitetta paljain käsin.
- Puhdista tehosekoitin jokaisen käytön jälkeen. Älä jätä mitään ruoantähteitä kovettumaan tehosekoittimen päälle ja sisään. Se tekee puhdistamisen vaikeammaksi myöhemmin.
- Älä käytä kiehuvaa vettä. Teräkköosaston laakerit on suunniteltu voiteluvapaaksi. Altiistaminen kiehuvalle vedelle voi vahingoittaa näitä laakereita ja lyhentää tehosekoittimen käyttöikää.

Huomio

- Älä upota motorisoitua alustaa tai teräosaa nesteeseen tai aseta niitä astianpesukoneeseen. Vain kannen, hedelmäsuodatin ja lasikannun voi pottaa veteen tai pestä astianpesukoneessa.

Sekoitusvihjeitä

- Jos haluat lisätä jääkuutioita sekoituksiin tehosekoittimen ollessa käynnissä, lisää yksi kuutio kerrallaan kannen aukosta . Odota muutama sekunti ennen seuraavan kuution lisäämistä, jotta tehosekoitin pystyy sekoittamaan jään kunnolla.
- Jos haluat lisätä ruokaa tehosekoittimen ollessa käynnissä, poista kansi  ja pudota ainekset aukosta. Varmista, että leikkaat ruoan noin 2–5 cm:n pituisiksi paloiksi, jotta ne mahtuvat aukosta. Aseta kansi takaisin paikalleen , kun olet lisännyt ainekset.
- Kun sekoitat kiinteitä ruokia, kuten raakoja vihanneksia, kypsennettyä tai raakaa lihaa ja hedelmiä, leikkaa ne enintään 2–5 cm:n pituisiksi paloiksi ennen niiden laittamista lasikannuun. Sekoita näitä ruokia enintään 2 mittakupillista kerralla. Tämä nopeuttaa sekoitusta ja vähentää sekoitusterien kulumista.

- Lisää nestemäiset ainekset aina ensin lasikannuun, jollei reseptissä erityisesti mainita toisin.
- Kun sekoitat juomia, kaada kaikki ainekset kannuun samalla kertaa.
- Vältä sekoittamasta liikaa. Tavallisesti muutaman sekunnin sekoitus on riittävä.
- Liika sekoittaminen voi tehdä ruoasta vetelää.

Sähkö- ja elektroniikkaromua koskevan direktiivin (WEEE) vaatimustenmukaisuus ja tuotteen hävittäminen:

Tämä tuote noudattaa Euroopan unionin sähkö- ja elektroniikkaromua koskevaa direktiiviä 2012/19/EY (WEEE-direktiivi). Tässä tuotteessa on sähkö- ja elektroniikkalaitteiden (WEEE) kierrätysymboli.



Tämä laite on valmistettu korkealuokkaisista osista ja materiaaleista, jotka voidaan käyttää uudelleen ja jotka soveltuvat kierrätettäviksi. Älä hävitä tätä tuotetta normaalin kotitalousjätteen mu-

kana sen käyttöiän päätyttyä. Vie se sähkö- ja elektroniikkaromun kierrätyspisteeseen. Kysy paikallisilta viranomaisilta lähimmän kierrätyspisteen sijaintipaikka.

RoHS-direktiivin vaatimustenmukaisuus:

Valitsemasi tuote noudattaa Euroopan unionin tiettyjen vaarallisten aineiden käytön rajoittamisesta sähkö- ja elektroniikkalaitteissa koskevaa direktiiviä 2011/65/EY (RoHS-direktiivi). Laite ei sisällä direktiivissä määritettyjä haitallisia ja kiellettyjä materiaaleja.

Pakkaustiedot



Tuotteen pakkaus on valmistettu kierrätettävistä materiaaleista paikallisen lainsäädännön mukaisesti. Älä hävitä pakkausmateriaaleja yhdessä muiden kotitalousjätteiden tai muiden jätteiden kanssa. Vie pakkausmateriaalit paikallisten viranomaisten ilmoittamiin keräyspisteisiin.

Tekniset tiedot



Virtalähde: 220 - 240V~, 50-60 Hz

Teho: 600 W

Oikeus teknisiin ja muotoilumuutoksiin pidätetään.

Säilytys

- Jollet aio käyttää laitetta pitkään aikaan, säilytä se huolella.
- Varmista, että laite on irrotettu verkkovirrasta ja täysin kuiva.
- Säilytä laitetta viileässä, kuivassa paikassa.
- Muista säilyttää laite lasten ulottumattomissa.

Kuljetus ja käsittely

- Säilytä laitetta alkuperäisessä pakkauksessaan kuljetuksen ja käsittelyn aikana. Pakkaus suojaa laitetta fyysisiltä vahingoilta.
- Älä aseta raskaita kuormia laitteen tai pakkauksen päälle. Muuten laite voi vaurioitua.
- Laitteen pudottaminen voi tehdä sen toimimattomaksi tai aiheuttaa pysyviä vaurioita.



Kohdat, joissa käsitellään ensimmäistä käyttökertaa, yleistä käyttöä ja puhdistusta, ovat käyttöohjeen ensimmäisellä sivulla.

Vennligst les grundig gjennom denne instruksjonsmanualen før du begynner å bruke dette apparatet! Følg alle sikkerhetsinstruksjoner for å unngå skader på grunn av feil bruk!

Ta vare på instruksjonsmanualen til framtidig referanse. Skulle dette apparatet bli gitt til en tredjeperson, må instruksjonsmanualen også overleveres denne.

- Dette apparatet er beregnet til bruk i private husholdninger, og egner seg ikke til bruk i profesjonell catering. Det bør ikke brukes kommersielt.
- Apparatet skal ikke brukes utendørs eller på badet.
- Kontroller om nettspenningen på typeskiltet samsvarer med det lokale strømnettet. Den eneste måten å koble apparatet fra strømnettet på er å trekke ut støpselet fra kontakten i veggen.
- For ytterligere beskyttelse bør dette apparatet være koblet til en strømbryter til bruk i husholdninger på ikke mer enn 30 mA. Forhør deg med elektrikeren om råd.
- Senk ikke apparatet, motorkassen, strømledningen eller støpselet ned i vann eller annen væske. Ikke hold det under rennende vann. Bare lokket og kannen kan rengjøres trygt med vann og oppvaskmiddel i oppvaskmaskinen.
- Trekk ut strømledningen etter å ha brukt apparatet, før du rengjør det eller forlater rommet og dersom en feil oppstår. Ikke ta ut støpselet ved å dra i selve kabelen.
- Ikke klem eller bøy strømledningen, og la den ikke komme borti skarpe kanter slik at det oppstår farlige situasjoner.
- Hold strømledningen på avstand fra varme overflater og åpne flammer.
- Ikke bruk en skjoteledning sammen med apparatet.
- Apparatet skal aldri brukes dersom strømledningen eller apparatet er skadet.

SIKKERHET OG OPPSETT

- Våre GRUNDIG husholdningsapparater oppfyller de gjeldende sikkerhetsstandardene. Derfor, hvis apparatet eller strømledningen er skadet, må det repareres eller skiftes ut av et autorisert servicesenter for å unngå fare. Feilaktig eller ukvalifisert reparasjonsarbeid kan forårsake fare og risiko for brukeren.
- Ikke demonter apparatet under noen omstendighet. Ingen garantikrav godtas ved skader som oppstår som følge av feilhåndtering.
- Hold apparatet og ledningen utenfor barns rekkevidde.
- Dette apparatet kan brukes av personer som har begrensede fysiske, sensoriske eller mentale evner, eller med manglende kunnskap og erfaring, forutsatt at de er under tilsyn, eller at de forstår instruksjonene med hensyn til sikker bruk av produktet og potensielle farer. Barn skal ikke leke med produktet.
- Rengjøring og vedlikehold skal ikke utføres av barn.
- Dette apparatet skal ikke brukes av barn.
- Før du bruker apparatet for første gang, rengjør nøye alle delene som kommer i kontakt med mat.
- Bruk aldri og sett aldri noen del av dette apparatet på eller nær varme overflater, slik som en gassbrenner, varm kokeplate eller oppvarmet ovn.
- Ikke bruk apparatet til noe annet formål enn det er beregnet til.
- Bruk aldri apparatet i eller i nærheten av brennbare, antenkelige steder og materialer.
- Ikke bruk apparatet med fuktige eller våte hender.
- Bruk alltid apparatet på et stabilt, flatt, rent, tørt og anti-glideunderlag.
- Påse at det ikke er noen fare for at strømledningen ved uhell kan trekkes ut, eller at noen kan snuble over den når enheten er i bruk.
- Plasser enheten på en slik måte at støpselet alltid er tilgjengelig.

SIKKERHET OG OPPSETT

- Bladene er meget skarpe! Håndter knivbladene med største forsiktighet, spesielt under rengjøring, for å unngå skader.
- Ikke bruk apparatet hvis knivbladene er skadet eller viser tegn på slitasje.
- Rengjør aldri apparatet med bare hendene.
- Prøv aldri å bruke apparatet uten lokk.
- Forsøk ikke å fjerne lokket inntil bladene har stoppet helt.
- En slikkepott kan brukes til å fjerne ingredienser fra glassbollen. Apparatet må være slått av før du gjør dette.
- Ha aldri apparatet lenger påslått enn du trenger for behandling av maten.
- Fjern bein og steiner fra mat for å hindre at bladene og apparatet blir skadet.
- Dette apparatet er bare beregnet på korte perioder med bruk og skal bare være i kontinuerlig bruk i maksimalt ett minutt. La apparatet avkjøles tilstrekkelig etter bruk.
- Knus ikke store isbiter med apparatet, knus bare små isbiter.
- Slå av apparatet og koble fra nettet før bytte av tilbehør eller før du nærmer deg deler som er i bevegelse under bruk.

HURTIG OVERSIKT

Kjære kunde,

Gratulerer med kjøpet av din nye GRUNDIG Jug Blender SM 6860.

Vennligst les den følgende brukerveiledningen nøye for å sikre at du kan få glede av ditt kvalitetsprodukt fra GRUNDIG i mange år framover.

En ansvarlig tilnærming!



GRUNDIG fokuserer på kontraktmessig avtalte sosiale arbeidsforhold med rettferdig lønn for både interne ansatte og leverandører. Vi legger også stor vekt på effektiv bruk av råvarer med kontinuerlig avfallsreduksjon av flere tonn plast hvert år. Dessuten er alt vårt tilbehør tilgjengelig i minst 5 år.

For en framtid det er verdt å leve.
Grundig.

Kontrollenheter og deler

Se figuren på side 3.

- A** Målebeger
- B** Matesjakt
- C** Lokk
- D** Vannbeholder
- E** Muggehåndtak
- F** Blad
- G** Motorhus
- H** Kontrollbryter
- I** Anti-glideføtter
- J** Kabellagringsspole
- K** Frukthfilter

Forsiktig

- Slå av apparatet og koble fra nettet før bytte av tilbehør eller før du nærmer deg deler som er i bevegelse under bruk.
- Ta ikke løs knivbladene ved å løfte bladene på enheten.
- Bladene er meget skarpe! Håndter knivbladene med største forsiktighet, spesielt under rengjøring, for å unngå skader.

NB!

- Kontroller at hakkene på bunnen av glass-muggen passer til dem på motorkassen.

Merknader

- Legg til vann for å sikre at muggblanderer virker riktig.
- Bland tre deler harde matvarer og to deler vann for å oppnå et jevnt resultat med muggblanderen. (f.eks. 60 g harde matvarer og 40 ml vann)

Forsiktig

- Ikke legg inn eller bland varme mattyper eller væsker i glassmuggen. Hvis du lager suppe, sørg for at væskens temperatur ikke overstiger 40 °C.
- For å bearbeide knust is, foreslår vi at du starter med tre fjerdedeler av isen i muggen og tilsetter 15 ml kaldt drikkevann.
- Prøv ikke å knuse is uten å tilføre vann i muggen.
- Ikke bruk muggblanderer mens den er tom (uten mat).
- Ikke bruk muggblanderer uten glassmuggen oppå motorhuset.
- Flytt ikke på og snu ikke glass-muggen etter at den er satt ordentlig på plass.

Merknader

- Hvis du ønsker å blende med en høyere hastighet, drei kontrollhjulet **[H]** til ønsket hastighetsnivå (3).
- For korte pulser med blending på høy hastighet, drei kontrollhjulet **[H]** til "P". Når du slipper kontrollhjulet **[H]**, kommer blenderen til å stoppe og returnere til "O" automatisk.

- Hvis ingredienser skal tilføres under blendingprosessen, ha da disse i gjennom åpningen i lokket **[B]**. Ta av hetten/målebegret for å gjøre dette **[A]**.

Forsiktig

- Kjør aldri blenderen i mer enn 1 minutt, ellers vil den kunne bli overopphetet.
- Etter å ha kjørt apparatet i 1 minutt, lar du det kjøle seg ned før du bruker det igjen.
- Sørg for at motoren er slått av og har stoppet helt før du tar glass-muggen **[D]** bort fra motorkassen **[G]**.
- Plasser ikke noe redskap (skrape, gaffel, e.a.) i glassmuggen mens blenderen er i drift.

Rengjøring og vedlikehold

Forsiktig

- Benytt aldri bensin, løsningsmidler, skurende rengjøringsmidler eller metallgjenstander og harde børster for å rengjøre apparatet.
- Rengjør aldri apparatet med bare hendene.
- Rengjør muggeblenderen etter hver gangs bruk. Ikke la noen matrester bli liggende og stivne på og inni mugge-blenderen. Dette vil gjøre det vanskeligere å rengjøre den senere.
- Bruk ikke kokende vann. Knivsett-lagrene er laget med et smøremiddel som er ment å vare ut apparatets levetid, utsettes lagrene for kokende vann, kan dette imidlertid skade disse lagrene og forkorte blenderens levetid.

Merknader

- Senk ikke basen med motoren eller bladenheten ned i væske, og sett den ikke i oppvaskmaskinen. Bare lokket, fruktfilter og glass-muggen kan senkes ned i vann og settes i oppvaskmaskinen.

Tips for blending

- For å tilføre isbiter til blandinger mens blenderen er i drift, legg en bit oppi av gangen gjennom hetten **A**. Vent noen sekunder før du legger den neste isbiten oppi, slik at blenderen kan få blendet isen skikkelig.
- For å tilføre mat mens blenderen er i drift, ta da av hetten **A** og slipp ingrediensene ned gjennom åpningen. Pass på at du skjærer maten i ca 2-5 cm lange stykker for å få dem til å passe gjennom åpningen. Sett på hetten igjen **A** når du er ferdig med å ha oppi ingredienser.
- Når du blender massive matvarer, for eksempel rå grønnsaker, kokt eller rått kjøtt og frukt, må du alltid skjære dem i biter som ikke er lenger enn 2-5 cm før du legger dem i glass-muggen. Blend ikke mer enn 2 kopper av disse matvarene av gangen. Dette vil øke hastigheten på blendingsprosessen og redusere slitasjen på blendings-bladene.

- Ha alltid flytende ingredienser opp i glassmuggen først, så fram en oppskrift ikke spesifikt sier noe annet.
- For å blende drikker, ha alle ingredienser opp i glass-muggen samtidig.
- Unngå overblending. Vanligvis er blendingen gjort på noen få sekunder.
- Overblending kan føre til at maten blir bløt.

Samsvar med WEEE-direktivet og Deponering av avfallsproduktet:

Dette produktet er i samsvar med EU-direktivet som omhandler elektronisk og elektrisk utstyr (2012/19/EU). Dette produktet har et klassifiseringsymbol for sortering av avfall elektrisk og elektronisk utstyr (WEEE).



Dette produktet er laget av høykvalitetsdeler og -materialer som kan gjenbrukes og resirkuleres. Produktet skal ikke kastes sammen med normalt husholdningsavfall og annet avfall på slutten av levetiden. Ta det med til et innsamlingspunkt for resirkulering av elektriske og elektroniske innretninger. Vennligst forhør deg med de lokale myndighetene for å få opplysninger om slike innsamlingssteder.

Samsvar med RoHS-direktivet:

Produktet du har kjøpt er i samsvar med EU-RoHS-direktivet (2011/65/EU). Det inneholder ingen farlige eller forbudte substanser som er angitt i direktivet.

Tekniske data



Strømforsyning: 220 - 240V~, 50-60 Hz

Effekt: 600 W

Det tas forbehold om tekniske endringer og designmodifiseringer.

Oppbevaring

- Hvis du ikke har planer om å bruke apparatet over lang tid, oppbevar det på et trygt sted.
- Se til at apparatet er frakoblet og helt tørt.
- Oppbevar apparatet på et kjølige og tørt sted.
- Se til at apparatet oppbevares utilgjengelig for barn.

Håndtering og transport

- Oppbevar apparatet i originalemballasjen under håndtering og transport. Emballasjen beskytter apparatet mot fysiske skader.
- Legg ikke tunge gjenstander på apparatet eller på emballasjen. Apparatet kan bli skadet.
- Hvis apparatet mistes, f.eks. i gulvet, kan det slutte å virke eller få permanente skader.

Lees deze gebruiksaanwijzing aandachtig door voordat u dit apparaat gebruikt! Volg alle veiligheidsinstructies op om schade door incorrect gebruik te voorkomen!

Bewaar de handleiding voor toekomstig gebruik. Als dit apparaat aan een derde partij wordt doorgegeven, dient deze handleiding ook te worden overhandigd.

- Dit apparaat is uitsluitend bedoeld voor huishoudelijk privé-gebruik en is niet geschikt voor professionele cateringsdoeleinden. Het mag niet commercieel gebruikt worden.
- Het apparaat niet in de badkamer gebruiken.
- Controleer of de netspanning op het typeplaatje overeenkomt met uw plaatselijke netspanning. De enige manier om het apparaat los te koppelen van het elektriciteitsnet is om de stekker uit het stopcontact te verwijderen.
- Voor extra bescherming, moet dit apparaat worden aangesloten op een huishoudelijke aardlekschakelaar met een nominale waarde van niet meer dan 30 mA. Raadpleeg een elektricien voor advies.
- Dompel de motorbehuizing, stroomkabel of stekker niet onder in water of enig andere vloeistof. Houd het niet onder stromend water. Alleen de deksel en de glazen kan kunnen veilig met water en afwasmiddel in de vaatwasser gereinigd worden.
- Trek de stekker uit het stopcontact na gebruik, voordat u het apparaat reinigt, voordat u de ruimte verlaat of indien er zich een defect voordoet. Verwijder de stekker niet door aan het snoer te trekken.
- Knip of buig de netsnoer niet en wrijf deze niet over scherpe randen, om elke schade te voorkomen.
- Houd de stroomkabel uit de buurt van hete oppervlakken en open vuur.
- Gebruik met het apparaat geen verlengsnoer.

VEILIGHEID EN INSTALLATIE

- Gebruik het apparaat nooit als de netsnoer of het apparaat beschadigd is.
- Onze GRUNDIG-huishoudelijke apparaten voldoen aan de geldende veiligheidsnormen; om elk gevaar te vermijden moeten het apparaat of het netsnoer indien deze beschadigd zijn, gerepareerd of vervangen worden door een erkend servicecentrum. Onjuiste of onbevoegde reparatie kan gevaar en risico's voor de gebruiker opleveren.
- Demonteer het apparaat onder geen enkele omstandigheid. Bij schade veroorzaakt door foutief gebruik kan geen aanspraak worden gemaakt op de garantie.
- Houd het apparaat en het snoer uit de buurt van kinderen.
- Dit apparaat kan gebruikt worden door personen met verminderd lichamelijk, zintuiglijk of geestelijk vermogen of gebrek aan ervaring en kennis, mits dat gebeurt onder toezicht of ze instructies ontvangen over het veilige gebruik van het apparaat en op de hoogte zijn van de potentiële gevaren.
- Kinderen mogen niet met het apparaat spelen.
- Reinigings- en onderhoudswerk mag niet door kinderen worden uitgevoerd.
- Dit apparaat mag niet door kinderen worden gebruikt.
- Laat het apparaat echter nooit onbeheerd achter terwijl het in gebruik is. Er wordt uiterste voorzichtigheid geboden als het apparaat gebruikt wordt in de buurt van kinderen en personen met verminderde fysieke, gevoels- of mentale vaardigheden.
- Voordat u het apparaat voor de eerste keer in gebruik neemt, dient u alle onderdelen die met voedsel in contact komen zorgvuldig te reinigen.
- Het apparaat nooit gebruiken of plaatsen op of in de buurt van hete oppervlakken zoals een gasbrander, kookplaat of warme oven.
- Gebruik het apparaat niet voor zaken waar het niet voor bedoeld is.

VEILIGHEID EN INSTALLATIE

- Het apparaat nooit gebruiken in of in de buurt van brandbare of ontvlambare plaatsen en materialen.
- Het apparaat niet met vochtige of natte handen gebruiken.
- Het apparaat altijd op een stabiel, vlak, schoon, droog en antislippoppervlak gebruiken.
- Zorg dat er geen gevaar optreedt omdat iemand per ongeluk aan de stroomkabel trekt of omdat iemand hierover struikelt wanneer het apparaat in gebruik is.
- Plaats het apparaat zodanig dat de stekker altijd toegankelijk is.
- Het mes is heel scherp! Hanteer om letsel te voorkomen het scherpe mes zeer voorzichtig, in het bijzonder bij het verwijderen en reinigen.
- Gebruik het apparaat niet als het mes beschadigd is of slijtage vertoont.
- Reinig het apparaat nooit met blote handen.
- Probeer het apparaat nooit te gebruiken zonder de deksel.
- Probeer de deksel niet te verwijderen voordat de messen volledig stilstaan.
- Een spatel kan worden gebruikt om het ingrediënt uit de glazen kan te nemen. Het apparaat dient uitgeschakeld te zijn voordat u dit doet.
- Laat het apparaat voor het verwerken van voedsel nooit langer draaien in dan nodig.
- Verwijder botjes en pitten uit voedsel om te voorkomen dat het mes en het apparaat beschadigd raken.
- Dit apparaat is alleen bedoeld voor korte gebruikperiodes en mag slechts maximaal 1 minuut continu achter elkaar gebruikt worden. Laat het apparaat na gebruik voldoende afkoelen.
- Maal met het apparaat geen grote stukken ijs, maal alleen kleine ijsblokjes.
- Schakel het apparaat uit en trek de stekker uit alvorens accessoires te vervangen of onderdelen aan te raken die tijdens gebruik bewegen.

Beste klant,

Gefeliciteerd met de aankoop van uw nieuwe GRUNDIG Jug Blender SM 6860.

Lees de volgende gebruikersnota's zorgvuldig om ten volle te genieten van uw kwaliteits GRUNDIG-product te garanderen voor heel wat komende jaren.

Een verantwoorde aanpak!



GRUNDIG richt zich op contractueel afgesproken maatschappelijke werkomstandigheden met eerlijke lonen, zowel voor eigen personeel als voor leveranciers. We hechten ook veel belang aan het efficiënte

gebruik van grondstoffen met een continue vermindering van afval van verscheidene ton plastic per jaar. Bovendien zijn al onze accessoires beschikbaar voor minimaal 5 jaar.

Voor een toekomst waard te worden geleefd.
Grundig.

Bediening en onderdelen

Zie de afbeelding op pagina 3.

- A** Maatbeker
- B** Toevoerkoker
- C** Deksel
- D** Glazen kan
- E** Handgreep van kan
- F** Mes
- G** Motorbehuizing
- H** Draaiknop
- I** Antislip-voetjes
- J** Snoeropberging
- K** Fruitfilter

Vorbereiding

Let op

- Schakel het apparaat uit en trek de stekker uit alvorens accessoires te vervangen of onderdelen aan te raken die tijdens gebruik bewegen.
- Verwijder het mes niet door het hieraan op te tillen.
- Het mes is heel scherp! Hanteer om letsel te voorkomen het scherpe mes zeer voorzichtig, in het bijzonder bij het verwijderen en reinigen.

Opmerkingen

- Zorg dat de inkepingen onderaan de glazen kan in die van de motorbehuizing passen.
- Voeg water toe om de blender soepel te laten draaien.
- Meng 3 eenheden hard voedsel en 3 eenheden water om soepel te kunnen mengen/pureren. (d.w.z. 60 g hard voedsel op 40 ml water)

Let op

- Doe geen heet voedsel of hete vloeistoffen in de glazen kan. Als u soep maakt, zorg dan dat de temperatuur van de vloeistof niet boven de 40°C komt.
- Om gemalen ijs te maken, raden we u aan om met te beginnen met de kan 3/4 te vullen met ijs en er 15 ml koud drinkwater aan toe te voegen.
- Probeer geen ijs te malen zonder water aan de kan toe te voegen.
- Laat de blender nooit leeg (zonder voedsel) draaien.
- Laat de blender nooit werken zonder dat de glazen kan op de motorbehuizing is geplaatst.
- Verplaats of draai de glazen kan nooit nadat deze correct op zijn plek is bevestigd.

Opmerkingen

- Om de blender op lage snelheid te laten draaien, draait u de draaiknop **H** naar "1".
- Indien u op een hogere snelheid wilt blenden, draai dan de draaiknop **H** naar de gewenste snelheid (3).

- Draai voor korte pulsen van pureren op hoge snelheid de draaiknop **H** naar "P". Als je de draaiknop **H** loslaat, stopt de blender en gaat deze automatisch naar "0" terug.
- Indien tijdens het mengproces ingrediënten moeten worden toegevoegd, kunt u deze toevoegen via de opening in het deksel **B**. Neem hiervoor de dop/maatbeker uit **A**.

Let op

- Laat de blender nooit langer dan 1 minuut draaien, anders kan deze oververhit raken.
- Laat het apparaat nadat hij 1 minuut heeft gedraaid afkoelen voordat u hem opnieuw gebruikt.
- Zorg dat de motor uitgeschakeld is en volledig tot stilstand is gekomen voordat u de glazen kan **D** van de motorbehuizing **G** verwijderd.
- Doe geen gebruiksvoorwerpen (pannenlikker, vork, enz.) in de glazen kan terwijl de blender in werking is.

Reiniging en onderhoud




Let op

- Gebruik nooit benzine, oplosmiddelen of schuurmiddelen, metalen voorwerpen en harde borstels om het apparaat schoon te maken.
- Reinig het apparaat nooit met blote handen.
- Reinig de kan na elk gebruik. Laat geen etensresten hard worden op of binnenin de blender. Deze zijn later moeilijk te verwijderen.
- Gebruik geen kokend water. De lagers van de messenassemblage zijn ontworpen met een levenslang smeermiddel; blootstelling aan kokend water kan deze lagers beschadigen en de levensduur van de blender verkorten.

Opmerking

- Dompel de motorbasis of messen niet onder in vloeistof en plaats ze niet in de vaatwasser. Alleen de deksel, fruitfilter en de glazen kan kunnen ondergedompeld worden en in de vaatwasser worden gereinigd.

Tips voor mengen

- Om ijsblokjes tijdens de werking van de blender toe te voegen, voegt u deze één voor één toe . Wacht een paar seconden voor het volgende ijsblokje toe te voegen zodat de blender het ijs goed kan mengen.
- Verwijder, om voedsel tijdens de werking van de blender toe te voegen, de dop  en laat de ingrediënten door de opening vallen. Zorg dat het voedsel in stukjes van 2-5 cm is gesneden om door de opening te passen. Zet de dop  terug na het toevoegen van ingrediënten.
- Snijd bij het mengen van vast voedsel, zoals rauwe groenten, gegaard of rauw vlees en fruit altijd in stukjes niet langer dan 2-5 cm voordat u ze in de glazen kan stopt. Meng nooit meer dan 2 koppen van dit soort voedsel per keer. Dit versnelt het mengproces en vermindert slijtage aan de messen.

- Doe vloeibare ingrediënten altijd eerst in de glazen kan, behalve als een recept dit specifiek anders aangeeft.
- Doe om dranken te mengen alle ingrediënten tegelijkertijd in de glazen kan.
- Meng niet teveel. Normaalgesproken hoeft u niet langer dan een paar seconden te mengen.
- Overmengen kan voedsel papperig maken.

Voldoet aan de WEEE-richtlijn en de richtlijnen voor afvoeren van het restproduct:

Dit product voldoet aan de EU-richtlijn WEEE (2012/19/EU). Dit product is voorzien van een classificatiesymbool voor afvalsortering van elektrische en elektronische apparatuur (WEEE).



Dit product werd vervaardigd uit onderdelen en materialen van hoge kwaliteit die hergebruikt kunnen worden en geschikt zijn voor recycling.

Gooi het restproduct aan het einde van zijn levensduur niet weg bij normaal huishoudelijk of ander afval. Breng het naar het verzamelpunt voor recycling van elektrische en elektronische apparatuur. Raadpleeg uw plaatselijke autoriteiten om te weten waar u deze verzamel punten aantreft.

Voldoet aan RoHS-richtlijn:

Het door u aangekochte product voldoet aan de EU-richtlijn RoHS (2011/65/EU). Het bevat geen schadelijke en verboden materialen die in deze richtlijn zijn opgenomen.

Verpakkingsinformatie



Het verpakkingsmateriaal van het product is vervaardigd uit gerecyclede materialen overeenkomstig onze nationale regelgeving. Gooi het verpakkingsmateriaal niet weg met het huishoudelijk of ander afval. Breng het naar een door de gemeente aangewezen verzamelpunt voor verpakkingsmateriaal.

Technische gegevens



Stroomtoevoer: 220 - 240V~, 50-60 Hz

Stroom: 600 W

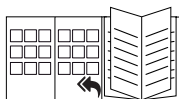
Technische en ontwerpwijzigingen voorbehouden.

Opslag

- Als u het apparaat een lange tijd niet zult gebruiken, berg het dan veilig op.
- Zorg ervoor dat de stekker uit het apparaat is getrokken en dat het apparaat volledig droog is.
- Bewaar het apparaat op een koele, droge plaats.
- Zorg ervoor dat het apparaat buiten het bereik van kinderen wordt gehouden.

Hanteren en vervoeren

- Draag het apparaat bij hanteren en vervoeren in de oorspronkelijke verpakking. De verpakking van het apparaat beschermt tegen fysieke schade.
- Zet niets zwaars op het apparaat of op de verpakking. Het apparaat kan beschadigd raken.
- Het laten vallen van het apparaat kan ervoor zorgen dat het niet meer werkt of permanente schade veroorzaken.



Raadpleeg de omslag van de gebruikershandleiding voor hoofdstukken over eerste gebruik, algemeen gebruik en reiniging.

SIKKERHED OG OPSÆTNING

Læs denne brugsanvisning grundigt igennem, inden du bruger apparatet! Følg alle sikkerhedsanvisninger for at undgå skader som følge af forkert brug!

Behold brugsanvisningen til fremtidig brug. Hvis dette apparat gives videre til en tredjepart, så bør denne vejledning også gives videre.

- Apparatet er kun beregnet til husholdningsbrug.
 - Brug ikke apparatet udendørs eller på badeværelset.
 - Kontrollér, at spændingen på typepladen er i overensstemmelse med den lokale strømforstyring. Den eneste måde at afbryde apparatet fra strømforstyringen på er ved at trække stikket ud af stikkontakten.
 - For yderligere beskyttelse bør dette apparat tilsluttes et fejlstrømsrelæ i huset med en fejlstrøm på højst 30 mA. Søg vejledning hos en elektriker.
 - Læg ikke apparatet, ledningen eller strømstikket i vand eller andre væsker. Hold det ikke under rindende vand.
- Kun låget og glaskanden kan rengøres sikkert med vand og opvaskemiddel eller i opvaske-maskinen.
- Tag strømstikket ud efter brug, inden rengøring, inden lokalet forlades, eller hvis der opstår en fejl. Tag ikke stikket ud ved at trække i ledningen.
 - Ledningen må ikke klemmes eller bøjes, og den må ikke gnide op ad skarpe kanter, da det kan føre til skader på den.
 - Hold ledningen væk fra varme overflader og åben ild.
 - Brug ikke en forlængerledning til apparatet.
 - Brug aldrig apparatet, hvis det eller ledningen er beskadiget.
 - Vores GRUNDIG husholdningsapparater overholder de gældende sikkerhedsstandarder, så hvis apparatet eller ledningen beskadiges, skal det repareres eller udskiftes på et servicecenter for at undgå farer. Mangelfuld eller ukvalificeret reparation kan forårsage skader og risici for brugeren.
 - Undlad under alle omstændigheder at skille apparatet ad.

SIKKERHED OG OPSÆTNING

- Garantikrav accepteres ikke i tilfælde af skader forårsaget af forkert håndtering.
- Hold altid apparatet og ledningen ude af børns rækkevidde.
 - Apparatet bør ikke bruges af personer, herunder børn, med nedsatte fysiske, sansemæssige eller mentale evner eller manglende erfaring og viden. Dette gælder ikke, hvis de før-omtalte personer har fået en udførlig vejledning i brugen af apparatet, eller hvis de bruger det under opsyn af en person, der er ansvarlig for deres sikkerhed.
 - Børn skal altid holdes under opsyn for at sikre, at de ikke leger med apparatet.
 - Apparatet må ikke bruges af børn.
 - Inden apparatet tages i brug første gang, skal alle de dele, der kommer i kontakt med madvarer, rengøres grundigt.
 - Brug og placer aldrig nogen del af apparatet på eller i nærheden af varme overflader, såsom gasblus, kogeplade eller en varm ovn.
 - Brug ikke apparatet til andet end den tilsigtede brug.
 - Brug aldrig apparatet på eller i nærheden af brændbare eller letantændelige steder eller materialer.
 - Brug aldrig apparatet med fugtige eller våde hænder.
 - Brug altid apparatet på en stabil, flad, ren, tør og skridsikker overflade.
 - Sørg for, at der ikke er fare for, at ledningen ved et uheld kan trækkes ud, eller at nogen kan snuble over den, mens apparatet er i brug.
 - Placer apparatet således, at stikket altid er tilgængeligt.
 - Knivbladet er meget skarpt! Håndter knivbladet med yderste forsigtighed, især når det rengøres, for at undgå skader.
 - Undlad at bruge apparatet, hvis knivbladet er beskadiget eller viser tegn på slid.
 - Rengør aldrig apparatet kun med hænderne.
 - Brug aldrig apparatet uden låg.
 - Forsøg ikke at fjerne låget, før knivbladet er standset helt.

- Der kan evt. anvendes en spatel til at fjerne ingredienser fra glaskanden. Sørg for, at apparatet er slukket, inden du gør det.
- Lad aldrig apparatet være tændt i længere tid, end det er nødvendigt for bearbejdning af maden.
- Fjern ben og sten fra madvarer for at forhindre, at knivbladet og apparatet beskadiges.
- Dette apparat er kun beregnet til brug i korte intervaller og bør kun være tændt i højst ét minut ad gangen. Lad apparatet køle tilstrækkeligt ned efter brug.
- Forsøg ikke at knuse store isterninger med apparatet, kun små isterninger.
- Sluk apparatet, og træk strømstikket ud af stikkontakten, før du skifter tilbehør, eller rører ved de bevægelige dele.

Kære kunde

Tillykke med købet af din nye GRUNDIG Blender SM 6860.

Læs de følgende bemærkninger grundigt for at kunne udnytte dit kvalitetsprodukt fra GRUNDIG fuldt ud i mange år fremover.

En ansvarlig tilgang!



GRUNDIG fokuserer på at indgå aftaler om socialt ansvarlige arbejdsforhold med rimelige lønninger til både interne medarbejdere og leverandører. Vi lægger også stor vægt på effektiv udnyttelse af råstoffer

med en fortsat reduktion af affald på flere tons plastik om året. Desuden er alt vores tilbehør tilgængeligt på markedet i mindst 5 år.

For en levedygtig fremtid.
Grundig.

Betjeningsfunktioner og dele

Se figuren på side 3.

- A** Kapsel/målebæger
- B** Åbning til madvarer
- C** Låg
- D** Glaskande
- E** Håndtag
- F** Knivblad
- G** Motorhus
- H** Betjeningskive
- I** Skridsikre fødder
- J** Ledningsspole
- K** Frugtfiler

BETJENING

Advarsel

- Sluk apparatet, og træk strømstikket ud af stikkontakten, før du skifter tilbehør, eller rører ved de bevægelige dele.
- Fjern ikke knivbladet ved at løfte i selve bladet.
- Knivbladet er meget skarpt! Håndter knivbladet med yderste forsigtighed, især når det rengøres, for at undgå skader.

Bemærk

- Sørg for, at fordybningerne i bunden af glaskanden falder i hak med motorhuset.
- Tilsæt vand for at sikre, at blenderen kører jævnt.
- Bland 3 dele faste madvarer med 2 dele vand for at opnå et ensartet resultat (f.eks. 60 g faste madvarer og 40 ml vand).

Advarsel

- Læg eller blend ikke varme madvarer eller væsker i glaskanden. Hvis du blender suppe, så sørg for, at temperaturen ikke overstiger 40° C.
- Hvis du vil knuse isterninger, anbefaler vi, at du begynder med at fylde 3/4 af kanden med isterninger, og tilsætter 15 ml drikkevand.
- Forsøg ikke at knuse isterninger i kanden uden at tilsætte vand.
- Brug aldrig blenderen, når den er tom (uden madvarer).
- Brug aldrig blenderen, når glaskanden ikke er sat på motorhuset.
- Bevæg eller drej aldrig glaskanden, efter den er faldet i hak i motorhuset.

Bemærk

- Hvis du ønsker at indstille blenderen på en højere hastighed, så sæt betjeningsskiven **H** på den ønskede hastighed (3).
- Hvis du ønsker at blende i korte intervaller af høj hastighed, så sæt betjeningsskiven **H** på "P". Når du slipper betjeningsskiven **H**, standser blenderen automatisk og slår tilbage til "O".

- Hvis du ønsker at tilsætte ingredienser, mens du blender, skal du tilsætte dem gennem åbningen i låget **B**. For at gøre dette skal du fjerne kapslen/målebægeret **A**.

Advarsel

- Kør aldrig blenderen i længere end 1 minut ad gangen, da den overopheder.
- Efter blenderen har kørt i 1 minut, skal du lade den køle ned, før du bruger den igen.
- Sørg for, at motoren er slukket og helt standset, før du fjerner glaskanden **D** fra motorhuset **G**.
- Put ikke redskaber (dejskraber, gaffel m.m.) i glaskanden, mens blenderen kører.

Rengøring og vedligeholdelse




Advarsel

- Brug aldrig benzin, opløsningsmidler, skuremidler, metalgenstande eller hårde børster til at rengøre apparatet med.
- Knivbladet er meget skarpt! Håndter knivbladet med yderste forsigtighed for at undgå skader.
- Rengør aldrig apparatet kun med hænderne.
- Rengør blenderen efter hver brug. Lad ikke madrester tørre ind på yder- eller indersiden af blenderen. Så bliver det vanskeligere at rengøre den senere.
- Brug ikke kogende vand. Knivbladslejet er tilført et smøremiddel, der er beregnet til at holde hele dets levetid. Kontakt med kogende vand kan skade lejet og dermed afkorte blenderens levetid.

Bemærk

- Læg ikke motorhuset eller knivbladet i vand eller andre væsker, og sæt dem ikke i opvaskemaskinen. Kun låget, frugtfilter og glaskrukken må lægges i vand og sættes i opvaskemaskinen.

Gode råd, når du skal blende

- Hvis du ønsker at tilsætte isterninger til blandingen, mens blenderen kører, så tilsæt én isterning ad gangen . Vent et par sekunder, før du tilsætter den næste isterning, så blenderen får mulighed for at knuse isterningen ordentligt.
- Hvis du ønsker at tilsætte madvarer, mens blenderen kører, skal du fjerne kapslen/målebægeret  og tilsætte ingredienserne gennem åbningen. Sørg for, at skære maden i stykker af 2-5 cm, så de kan komme igennem åbningen. Sæt kapslen/målebægeret  på igen, når du er færdig med at tilsætte ingredienser.

- Når du blender faste madvarer, såsom rå grøntsager, tilberedt eller råt kød og frugt, skal du altid skære dem i stykker på højst 2-5 cm, før du lægger dem i glaskanden. Blend ikke mere, end hvad der svarer til 2 kopper af disse madvarer, ad gangen. Så er det hurtigere at blende, og der slides ikke lige så meget på knivbladet.
- Hæld altid flydende ingredienser i glaskanden først, hvis der ikke står det modsatte i opskriften.
- For at blende drikkevarer skal alle ingredienser hældes i glaskanden samtidigt.
- Undgå at overblende. Ofte behøver du kun at blende i et par sekunder.
- Hvis du overblender, kan maden blive smattet.

Overholdelse af WEEE-direktivet og affaldshåndtering:

Dette produkt overholder EU's WEEE-direktiv (2012/19/EU). Dette produkt er mærket med piktogrammet for elektrisk og elektronisk skrot (WEEE).



Dette produkt er fremstillet af dele og materialer af høj kvalitet, som kan genanvendes og er velegnede til genbrug. Produktet må ikke smides ud sammen med normalt husholdningsaffald eller andet affald ved slutningen af dets levetid. Aflever det på en genbrugsstation, der tager imod elektrisk og elektronisk udstyr. Henvend dig til dine lokale myndigheder for mere information om genbrugsstationer.

Overholdelse af RoHS-direktivet:

Det produkt, du har købt, overholder EU's RoHS-direktiv (2011/65/EU). Produktet indeholder ikke skadelige og forbudte materialer som angivet i direktivet.

Information om emballagen



Produktets emballage er fremstillet af genbrugsmaterialer i overensstemmelse med nationale miljøløve. Smid ikke emballagen ud sammen med husholdningsaffald eller andet affald. Aflever den på en genbrugsstation, der tager imod emballage, anvist af dine lokale myndigheder.

Tekniske data



Strømforsyning: 220 - 240V~, 50-60 Hz

Effekt: 600 W

Retten til tekniske og designmæssige ændringer forbeholdes.

Opbevaring

- Hvis du ikke skal bruge apparatet i en længere periode, skal det opbevares omhyggeligt.
- Sørg for, at apparatet ikke er tilsluttet strøm, og at det er helt tørt.
- Opbevar apparatet på et køligt, tørt sted.
- Sørg for, at apparatet er ude af børns rækkevidde.

Håndtering og transport

- Under håndtering og transport skal apparatet transporteres i den originale emballage. Apparatets emballage beskytter det mod fysiske skader.
- Placer ikke tunge ting oven på apparatet eller emballagen. Det kan beskadige apparatet.
- Hvis apparatet tabes, vil det miste funktionsevne eller lide permanent skade.



Se brugervejledningens omslag for afsnit om første brug, generel brug og rengøring.

SÄKERHET OCH INSTALLATION

Var god läs den här bruksanvisningen noga innan du använder apparaten! Följ alla säkerhetsanvisningar för att undvika skador på grund av felaktig användning!

Behåll bruksanvisningen för framtida referens. Om enheten skulle överlåtas till en tredje part måste bruksanvisningen också lämnas över.

- Enheten är endast avsedd för användning i hemmet.
- Använd inte apparaten i badrummet.
- Kontrollera att strömförsörjningen stämmer överens med det som anges på produktetiketten. Enda sättet att koppla bort apparaten från elnätet är att dra ut nätkontakten ur vägguttaget.
- För ytterligare skydd ska enheten anslutas till en jordfelsbrytare på högst 30 mA. Kontakta en elektriker för rådgivning.
- Doppa inte motorhöljet, strömsladden eller kontakten i vatten eller annan vätska. Håll den inte under rinnande vatten.

Endast locket och glastillbringaren kan rengöras på ett säkert sätt i diskmaskinens övre del, alternativt med vatten och diskmedel.

- Koppla ur strömsladden efter att ha använt apparaten, innan du rengör apparaten, innan du lämnar rummet eller om ett fel uppstår. Dra inte ut kontakten genom att dra sladden.
- Undvik att pressa eller böja strömsladden och gnugga den inte på vassa kanter för att förhindra skador.
- Håll strömsladden borta från heta ytor och öppen eld.
- Använd ingen förlängningsladd med apparaten.
- Använd aldrig apparaten om strömsladden eller apparaten är skadad.
- Hushållsapparaterna från GRUNDIG uppfyller gällande säkerhetsnormer, så om apparaten eller strömsladden skadas måste den bytas av ett auktoriserat servicecenter för att undvika fara. Felaktigt eller obehörigt reparationsarbete kan orsaka fara och risker för användaren.

SÄKERHET OCH INSTALLATION

- Demontera inte enheten under några omständigheter. Inga garantianspråk accepteras för skador orsakade av felaktig hantering.
- Förvara enheten och kablar utom räckhåll för barn.
- Apparaten bör inte användas av följande personer, inklusive barn: personer med begränsad fysisk, sensorisk eller mental förmåga och även de med bristande erfarenhet och kunskap. Detta gäller inte för de senare om de instruerats i användningen av apparaten eller om de använder den under överinseende av en person som ansvarar för deras säkerhet.
- Barn bör alltid övervakas för att säkerställa att de inte leker med enheten.
- Denna apparat ska inte användas av barn.
- Innan du använder apparaten för första gången, rengör alla delar som kommer i kontakt med mat ordentligt.
- Använd aldrig och placera aldrig en del av denna apparat på eller i närheten av heta ytor: till exempel gasbrännare, värmeplatta eller uppvärmd ugn.
- Använd inte apparaten i något annat syfte än vad som är avsett.
- Använd aldrig apparaten i eller i närheten av brännbara eller lättantändliga material.
- Använd inte apparaten med fuktiga eller våta händer.
- Använd alltid apparaten på en stabil, plan, ren, torr och halkfri yta.
- Se till att det inte finns någon risk för att strömsladden av misstag kan dras ut, eller att någon kan snubbla över den när apparaten är i bruk.
- Placera apparaten på ett sådant sätt att nätkontakten är alltid tillgänglig.
- Bladenheten är mycket vass! Hantera bladenheten med största omsorg, särskilt under rengöring, i syfte att undvika skador.

SÄKERHET OCH INSTALLATION

- Använd inte apparaten om bladenheten är skadad eller visar tecken på slitage.
- Rengör aldrig apparaten med händerna.
- Använd aldrig apparaten utan locket.
- Försök inte att ta bort locket förrän knivarna har stannat helt.
- En spatel kan användas för att avlägsna ingredienserna från glaskannan. Apparaten måste vara avstängd innan du gör detta.
- Aldrig apparaten längre än nödvändigt för att bearbeta maten.
- Ta bort ben och stenar från mat för att förhindra att bladenheten och maskinen skadas.
- Apparaten är endast avsedd för korta perioder av användning och bör endast vara i kontinuerlig drift under maximalt en minut. Låt apparaten svalna helt efter användning.
- Krossa inte stora isbitar med apparaten, krossa endast små isbitar.
- Stäng av apparaten och koppla bort den från elnätet innan du byter tillbehör eller närmar dig delar som rör sig under drift.

Kära kund,

Gratulerar till köpet av din nya
GRUNDIG Mixerkanne SM 8680.

Läs följande användaranteckningar noggrant för att säkerställa fullständigt åtnjutande av din högkvalitativa GRUNDIG-produkt i många år framöver.

En ansvarsfull inställning!



GRUNDIG fokuserar på avtalsmässigt överenskomna arbetsförhållanden med rättvisa löner för både internerställda och leverantörer. Vi lägger också stor vikt vid effektiv användning av råmaterial med kontinuerlig avfallsreducing av flera ton plast varje år. Dessutom är alla våra tillbehör tillgängliga i minst 5 år.

För en ljus framtid.
Grundig.

Delar och kontroller

Se bilden på sidan 3.

- A** Mät kopp
- B** Matningsränna
- C** Lock
- D** Glaskanne
- E** Kannans handtag
- F** Bladenhet
- G** Motorhölje
- H** Kontrollpanel
- I** Halkfria fötter
- J** Kabellagringsspole
- K** Frukfilter

Försiktighet

- Stäng av apparaten och koppla bort den från elnätet innan du byter tillbehör eller närmar dig delar som rör sig under drift.
- Ta inte bort bladenheten genom att lyfta den i bladen.
- Bladenheten är mycket vass! Hantera bladenheten med största omsorg, särskilt under rengöring, i syfte att undvika skador.

Obs

- Se till att skårorna på undersidan av kannan passar dem i motorhuset.
- Tillsätt vatten för att säkerställa att mixerkannan fungerar smidigt.
- Blanda 3 delar hårda livsmedel och 2 delar vatten för att få en jämn upplevelse med mixerkannan. (Dvs: 60 gr hård mat 40 ml vatten)

Försiktighet

- Lägg inte i eller blanda varm mat eller vätska i glaskannan. Om du processar soppa, se till att vätsketemperaturen inte överstiger 40 °C.
- För att processa krossad is, föreslår vi att du börjar med tre fjärdedelar is i kannan och tillsätter 15 ml kallt dricksvatten.
- Försöka inte krossa isen utan tillsats av vatten till kannan.
- Låt aldrig mixerkannan arbeta tom (utan mat).
- Låt aldrig mixerkannan arbeta utan glaskannan på motorhöljet.
- Rör eller vrid aldrig glaskannan efter den satts ordentligt på plats.

Obs

- Om du vill blanda med en högre hastighet, vrid inställningsratten **H** den till den önskade hastighetsnivån (3).
- För korta blandningspulser med hög hastighet, vrid inställningsratten **H** till "P". När du släpper styrratten **H** kommer mixern stanna och återgå till "O" automatiskt.

- Om ingredienserna ska tillsättas under blandningsprocessen, tillsätt dem genom öppningen i locket **B**. För att göra detta, ta ut locket / mätkoppen **A**.

Försiktighet

- Kör aldrig mixern längre än 1 minut, så den inte överhettas.
- Efter att ha kört apparaten i 1 minut, låt den svalna innan du använder den igen.
- Se till att motorn är avstängd och har stannat helt innan du tar bort glaskannan **D** från motorhöljet **G**.
- Placera inga redskap (skrapa, gaffel, etc.) i glaskannan medan mixern är igång.

Rengöring och skötsel




Försiktighet

- Använd aldrig bensin, lösningsmedel, slipande rengöringsmedel, metallföremål eller hårda borstar för att rengöra apparaten.
- Rengör aldrig bladen med bara händerna.
- Rengör mixerkannan efter varje användning. Låt inte några matrester hårdna på och inuti mixerkannan. Detta kommer att göra det svårare att rengöra den senare.
- Använd inte kokande vatten. Bladenhetens lager har utformats med ett smörjmedel; exponering för kokande vatten kan skada dessa lager och förkorta mixerns livslängd.

Obs

- Doppa inte den motoriserade basen eller knivenheten i vätska, eller placera dem i diskmaskinen. Endast locket, fruktfilter och glaskannan kan sänkas ner i vatten och placeras i diskmaskinen.

Tips för mixning

- För att lägga till isbitar till blandningar medan mixern är igång, lägg till en kub i taget genom locket . Vänta några sekunder innan du lägger i nästa isbit så att mixern kan blanda isen ordentligt.
- För att lägga till mat medan mixern är igång, avlägsna locket  och släpp ingredienserna genom öppningen. Var noga med att skära maten i ca 2-5 cm bitar så de passar genom öppningen. Sätt tillbaka locket  när du har lagt till ingredienserna.
- Vid blandning av fast föda, såsom råa grönsaker, kokt eller okokt kött och frukt, skär dem alltid i bitar inte större än 2-5 cm bitar innan du placerar dem i glaskannan. Blanda inte mer än 2 koppar av dessa livsmedel åt gången. Detta kommer att påskynda blandningsprocessen och minska slitaget på blandningsbladen.
- Placera alltid flytande ingredienser i glaskannan först, såvida inte ett recept uttryckligen anger

något annat.

- För att blanda drycker, placera alla ingredienser i glaskannan samtidigt.
- Undvik övermixning. Vanligtvis måste du blanda i några sekunder.
- Övermixning kan göra att maten blir grötig.

I enlighet med WEEE-direktivet för hantering av avfallsprodukter:

Den här produkten gäller under EU WEEE-direktivet (2012/19/EU). Den här produkten är försedd med en klassificeringssymbol för avfallshantering av elektriskt och elektroniskt material (WEEE).



Denna produkt är tillverkad med delar av hög kvalitet samt material som kan återanvändas och återvinnas. Produkten får inte slängas i hushållssoporna eller i annat avfall vid livsslut. Ta den till en återvinningsstation för elektrisk och elektronisk utrustning. Kontakta din kommun för mer information om närmaste återvinningsstation.

I enlighet med RoHS-direktivet:

Produkten du har köpt gäller under EU RoHS-direktivet (2011/65/EU). Den innehåller inga av de farliga eller förbjudna material som anges i direktiven.

Förpackningsinformation



Förpackningen för din produkt är tillverkad av återvinningsbart material i enlighet med nationella miljöföreskrifter. Kasta inte förpackningsmaterial i hushållsavfall eller annat liknande avfall. Ta dem till ett insamlingsställe för förpackningsmaterial som anvisas av de lokala myndigheterna.

Tekniska data



Strömförsörjning: 220 - 240V~, 50-60 Hz

Effekt: 600 W

Teknik och design kan ändras utan föregående meddelande.

Förvaring

- Om du inte planerar att använda enheten under en längre tid bör du förvara den ordentligt.
- Se till att apparaten är urkopplad och helt torr.
- Förvara apparaten på en sval och torr plats.
- Se till att enheten hålls utom räckhåll för barn.

Hantering och transport

- Bär apparaten i originalförpackningen vid hantering eller transport. Apparatsens förpackning skyddar mot fysiska skador.
- Placera inga tunga laster på apparaten eller förpackningen. Apparaten kan skadas.
- Om man råkar tappa apparaten blir den icke-operativ eller permanent skadad.



Se bruksanvisningens framsida för avsnitten om den första användningen, allmän användning och rengöring.

SIGURANȚĂ ȘI INSTALARE

Vă rugăm să citiți cu atenție manualul de instrucțiuni înainte de a utiliza acest produs! Respectați toate instrucțiunile de siguranță pentru evitarea pericolelor datorate unei utilizări necorespunzătoare!

Păstrați manualul de instrucțiuni pentru consultare ulterioară. Dacă produsul va fi încredințat unei terțe părți, atunci și manualul de instrucțiuni trebuie încredințat.

- Acest produs este destinat doar uzului casnic.
- Nu utilizați produsul în baie.
- Verificați dacă tensiunea de la rețea menționată pe eticheta de clasificare corespunde cu tensiunea dumneavoastră locală. Singura cale pentru deconectarea produsului de la priză este să scoateți ștecherul.
- Pentru protecție suplimentară, acest produs trebuie să fie conectat la o siguranță domestică de protecție de maximum 30 mA. Consultați electricianul pentru sfaturi.
- Nu imersați carcasa motorului, cablul de alimentare sau ștecherul în apă sau în alte lichide. Nu-l țineți sub apă de la robinet. Numai capacul și cana din sticlă pot fi curățate în siguranță cu apă și cu lichid de vase sau în mașina de spălat vase.
- Deconectați cablul de alimentare după utilizarea aparatului, înainte de a-l curăța sau de a părăsi încăperea și dacă apare o defecțiune. Nu deconectați ștecherul de alimentare prin tragerea de cablu.
- Nu apăsați și nu îndoiiți cablul de alimentare și nu-l trageți peste marginile ascuțite, pentru a împiedica orice deteriorare.
- Mențineți cablul de alimentare departe de suprafețele fierbinți și de focul deschis.
- Nu folosiți aparatul cu prelungitor.
- Nu folosiți niciodată aparatul dacă acesta sau cablul său de alimentare sunt deteriorate.

SIGURANȚĂ ȘI INSTALARE

- Produsele noastre GRUNDIG sunt corespunzătoare cu standardele de siguranță aplicabile; dacă produsul sau cablul de alimentare sunt deteriorate, acestea trebuie să fie reparate sau înlocuite de un centru de service pentru evitarea oricărui pericol. Reparațiile efectuate defectuos sau de către persoane necalificate pot cauza pericol și riscuri pentru utilizator.
 - Nu demontați aparatul în nicio situație. Nu sunt acceptate solicitări de garanție pentru deteriorări cauzate de manevrarea incorectă.
 - A nu se lăsa niciodată aparatul și cablul său la îndemâna copiilor.
 - Produsul nu trebuie utilizat de către următoarele persoane, inclusiv copii: persoane cu capacități fizice, senzoriale sau mentale limitate sau care nu au experiența și cunoștințele necesare.
- Acest lucru nu se aplică celor din urmă dacă au fost instruiți în legătură cu utilizarea produsului sau dacă îl utilizează sub supravegherea unei persoane responsabile de siguranța lor.
- Copiii trebuie să fie întotdeauna supravegheați să nu se joace cu aparatul.
 - Acest produs nu poate fi utilizat de către copii.
 - Înainte de a folosi aparatul pentru prima dată, curățați cu atenție toate componentele care vin în contact cu alimentele.
 - Nu utilizați și nu plasați nicio componentă a acestui produs pe suprafețe fierbinți sau în apropierea acestora, cum ar fi un arzător de gaz, un arzător electric sau un cuptor încălzit.
 - Nu utilizați aparatul pentru nimic altceva decât pentru destinația de utilizare.
 - Nu utilizați niciodată produsul în locuri și materiale combustibile sau inflamabile sau în apropierea acestora.

SIGURANȚĂ ȘI INSTALARE

- Nu utilizați niciodată produsul cu mâinile ude sau umede.
- Utilizați întotdeauna produsul pe o suprafață stabilă, dreaptă, curată uscată și aderență.
- Verificați cablul de alimentare să nu poată fi scos accidental din priză și aveți grijă ca nicio persoană să nu se poată împiedica de acesta în timpul utilizării produsului.
- Plasați produsul într-o poziție în care ștecherul este întotdeauna accesibil.
- Unitatea pentru cuțite este foarte ascuțită! Mânuiți unitatea pentru cuțite ascuțite cu cea mai mare grijă, în special în timpul curățării acesteia, pentru a evita vătămarea.
- Nu utilizați aparatul dacă unitatea pentru cuțite este deteriorată sau dacă prezintă semne de uzură.
- Nu curățați niciodată produsul cu mâinile goale.
- Nu încercați niciodată să utilizați aparatul fără capac.
- Nu încercați să scoateți capacul până când nu s-au oprit complet cuțitele.
- Se poate utiliza o spatulă pentru îndepărtarea ingredientelor de pe vasul din sticlă. Aparatul trebuie oprit înainte de a face acest lucru.
- Nu lăsați niciodată aparatul să funcționeze mai mult timp decât este necesar pentru procesarea alimentelor.
- Scoateți oasele și sâmburii din alimente, pentru a preveni defectarea unității pentru cuțite și a aparatului.
- Acest aparat este destinat numai pentru utilizare pentru scurt timp și trebuie utilizat continuu numai timp de maximum 1 minut. După utilizare, lăsați aparatul să se răcească suficient.

SIGURANȚĂ ȘI INSTALARE

- Nu tocați cuburi mari de gheață cu aparatul, ci mărunțiți numai cuburi mici.
- Opriți aparatul și deconectați-l de la rețeaua de alimentare, înainte de a schimba accesoriile sau de a vă apropia de componentele mobile în uz.

DINTR-O PRIVIRE

Stimate client,

Felicitări pentru achiziționarea noului blender cu cană SM 6860 de la GRUNDIG.

Vă rugăm să citiți cu atenție următoarele note ale utilizatorului, pentru a vă bucura pe pe deplin de calitatea produsului GRUNDIG pentru mulți ani de aici înainte.

O abordare responsabilă!



GRUNDIG se concentrează asupra condițiilor sociale de muncă convenite prin contract, cu salarii echitabile atât pentru angajații interni, cât și pentru furnizori. De asemenea, acordăm o mare importanță utilizării eficiente a materiilor prime, cu reducerea continuă a mai multor tone de deșeuri din plastic în fiecare an. În plus, toate accesoriile noastre sunt disponibile timp de cel puțin 5 ani.

Pentru un viitor care merită trăit.
Grundig.

Comenzi și componente

Vezi ilustrația de la pagina 3.

- A Cupă de măsurare
- B Fantă de alimentare
- C Capac
- D Cană din sticlă
- E Mâner cană
- F Unitate pentru cuțite
- G Carcasa motorului
- H Buton de control
- I Piciorușe antiderapante
- J Rolă depozitare cablu
- K Filtru pentru fructe

Atenție

- Opriiți aparatul și deconectați-l de la sursa de alimentare înainte de a schimba accesoriile sau de a vă apropia de componentele mobile în uz.
- Îndepărtați toate ambalajele și materialele autocolante și
- Nu îndepărtați unitatea pentru cuțite ridicând-o de cuțite.
- Unitatea pentru cuțite este foarte ascuțită! Mânuiți unitatea pentru cuțite ascuțite cu cea mai mare grijă, în special în timpul curățării acesteia, pentru a evita vătămarea.

Note

- Asigurați-vă că adânciturile de pe partea de jos a câinii de sticlă se potrivesc în cele ale carcasei motorului.
- Adăugați apă, pentru a asigura funcționarea lină a blenderului cu cană.
- Amestecați 3 unități de alimente dure și 2 unități de apă, pentru a vă bucura de o funcționare lină a blenderului cu cană. (adică: 60 gr alimente dure/40 ml apă)

Atenție

- Nu puneți și nu amestecați alimente sau lichide fierbinți în cana din sticlă. Dacă preparați supă, asigurați-vă că temperatura lichidului nu depășește 40°C.
- Pentru a procesa gheață mărunțită, vă sugerăm să începeți cu trei sferturi de gheață în cană și să adăugați 15 ml de apă rece potabilă.
- Nu încercați să mărunțiți gheață fără a adăuga apă în cană.
- Nu lăsați niciodată blenderul cu cană să funcționeze în gol (fără alimente).
- Nu lăsați niciodată blenderul cu cană să funcționeze fără cana din sticlă fixată pe carcasa motorului.

- Nu deplasați niciodată și nu rotiți cana din sticlă după ce a fost așezată în poziția corespunzătoare.
- Dacă doriți să amestecați la o viteză mai ridicată, rotiți butonul de control **[H]** la nivelul dorit de viteză (2-3).
- Pentru impulsuri scurte de amestecare cu viteză ridicată, rotiți butonul de control **[H]** la „P”. La eliberarea butonului de control **[H]**, blenderul se va opri și va reveni automat la „0”.
- Dacă urmează să se adauge ingrediente în timpul procesului de alimentare, adăugați-le prin deschizătura din capac **[B]**. Pentru a face acest lucru, scoateți capacul/cana de măsurare **[A]**.

Atenție

- Nu utilizați niciodată blenderul mai mult de 1 minut, în caz contrar acesta se va supraîncălzi.
- După utilizarea aparatului timp de 1 minut, lăsați-l să se răcească înainte de a-l utiliza nou.
- Asigurați-vă că motorul este deconectat de la alimentare și că s-a oprit complet, înainte de a scoate cana din sticlă **[D]** de pe carcasa motorului **[G]**.
- Nu așezați nicio ustensilă (screper, furculiță etc.) în cana din sticlă în timp ce blenderul este în funcțiune.

Curățarea și îngrijirea



Atenție


- Nu utilizați niciodată benzină, solvenți, substanțe abrazive de curățare sau obiecte metalice și perii aspre pentru curățarea aparatului.
- Nu curățați niciodată cuțitele cu mâinile goale.
- Curățați blenderul cu cană după fiecare utilizare. Nu lăsați resturi de alimente să se întărească pe blenderul cu cană și în interiorul acestuia. Aceasta va face o curățare ulterioară mai dificilă.
- Nu utilizați apă aflată la temperatura de fierbere. Rulmenții ansamblului pentru cuțite au fost concepuți cu un lubrifianț pentru întreaga durată de funcționare; expunerea la apă aflată la temperatura de fierbere poate deteriora acești rulmenți și poate scurta durata de funcționare a blenderului.

Notă

- Nu imersați baza motorizată a unității pentru cuțite în lichid și nu le introduceți în mașina de spălat vase. Numai capacul, filtru pentru fructe și cana din sticlă pot fi imersate în apă și introduse în mașina de spălat vase.

Sfaturi pentru amestecare

- Pentru a adăuga cuburi de gheață la amestecuri în timp ce blenderul este în funcțiune, adăugați pe rând câte un cub prin capac . Așteptați câteva secunde înainte de a adăuga următorul cub de gheață, astfel încât blenderul să poată amesteca gheața în mod corespunzător.
- Pentru a adăuga alimente cât timp blenderul este în funcțiune, scoateți capacul  și introduceți ingredientele prin deschizătură. Asigurați-vă că tăiați alimentele în bucăți de aproximativ 2-5 cm, pentru a încăpea prin deschizătură.

Așezați din nou capacul  după ce ați terminat de adăugat ingredientele.

- La amestecarea alimentelor solide, precum legume crude, carne preparată și nepreparată și fructe, tăiați-le întotdeauna în bucăți de maximum 2-5 cm, înainte de a le așeza în cana de sticlă. Nu amestecați mai mult de 2 cești din aceste alimente în același timp. Aceasta va mări viteza procesului de amestecare și va reduce uzura lamelor de amestecare.
- Puneți întotdeauna mai întâi ingredientele lichide în cana din sticlă, cu excepția situației în care se specifică altfel în rețetă.
- Pentru a amesteca băuturi puneți toate ingredientele în cana de sticlă în același timp.
- Evitați amestecarea în exces. De obicei, va trebui să amestecați timp de câteva secunde.
- Amestecarea în exces poate cauza terciuirea alimentelor.

Conformitate cu Directiva DEEE și cu eliminarea deșeurilor:

Acest produs este conform cu Directiva DEEE a UE (2012/19/UE). Acest produs a fost marcat cu simbolul de clasificare pentru deșeurile de echipamente electrice și electronice (DEEE).



Acest produs a fost fabricat cu piese și materiale de înaltă calitate, care pot fi refolosite și reciclate. Nu eliminați acest produs împreună cu deșeurile menajere sau cu alte deșeurii la sfârșitul perioadei sale de utilizare. Transportați-l la un punct de colectare pentru reciclarea echipamentelor electrice și electronice. Vă rugăm să contactați autoritățile locale pentru a afla unde se află aceste puncte de colectare.

Conformitatea cu Directiva RoHS

Produsul pe care l-ați achiziționat este conform cu Directiva RoHS UE (2011/65/UE). Acesta nu conține materiale periculoase și interzise, specificate în această Directivă.

Informații despre ambalaj



Ambalajele produsului sunt fabricate din materiale reciclabile, conform reglementărilor noastre naționale de mediu. Materialele utilizate pentru ambalaj nu trebuie să fie eliminate împreună cu deșeurile menajere sau cu vreun alt tip de deșeuri. Transportați-le la punctele de colectare pentru ambalaje, amenajate de autoritățile locale.

Date tehnice



Tensiune de alimentare: 220 - 240V~, 50-60 Hz

Putere: 600 W

Modificări tehnice și de proiectare rezervate.

Depozitarea

- Dacă nu intenționați să folosiți aparatul o perioadă mai lungă de timp, vă rugăm să-l depozitați cu grijă.
- Asigurați-vă că produsul este decuplat și uscat complet.
- Depozitați aparatul într-un loc uscat și răcoros.
- Asigurați-vă că produsul nu se află niciodată la îndemâna copiilor.

Manevrarea și transportul

- În timpul manevrării și transportului, țineți aparatul în ambalajul său original. Ambalajul produsului îl protejează împotriva deteriorării fizice.
- Nu plasați obiecte grele pe aparat sau pe ambalaj. Produsul poate fi deteriorat.



Vă rugăm să consultați ultima pagină a manualului de utilizare pentru secțiunea inițială, secțiunea generală și secțiunea de curățare.

GRUNDIG

Grundig Intermedia GmbH
Thomas-Edison-Platz 3
D-63263 Neu-Isenburg

www.grundig.com
18/17