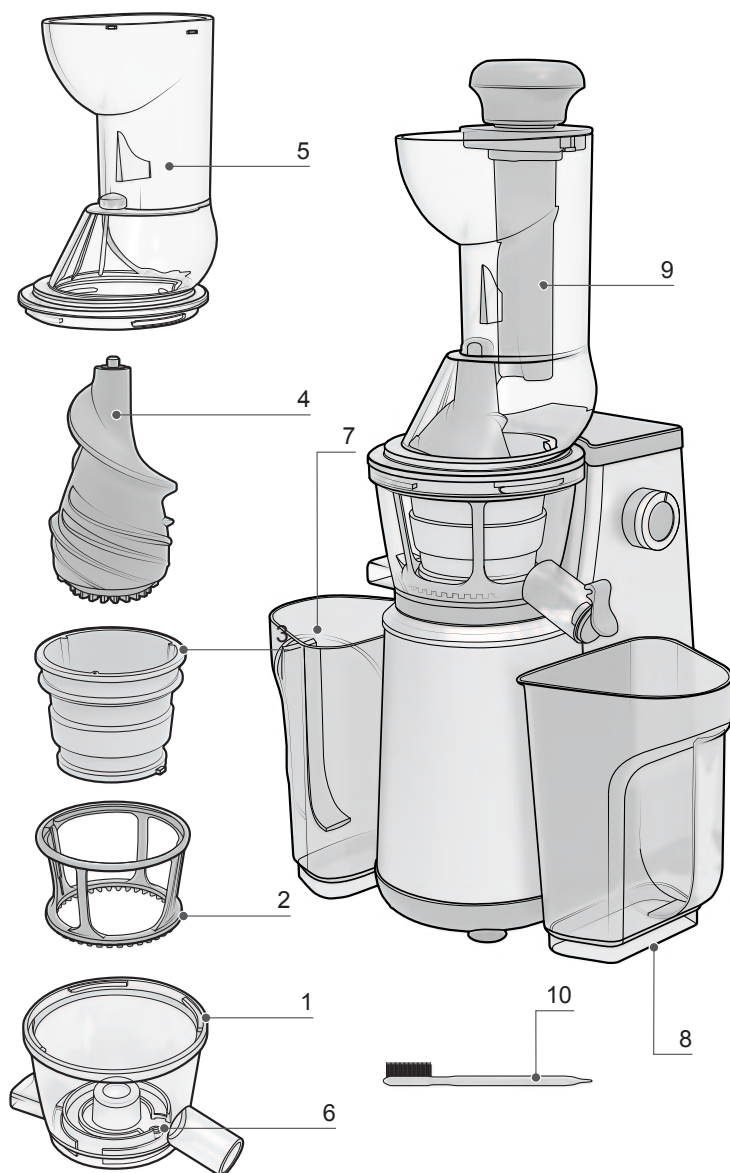




220-240 V~; 50/60 Hz; 400 W

## **Slow-Juicer E 400**

Gebrauchsanweisung und Rezepte	2
Instructions for use	13
Mode d'emploi	20
Brugsanvisning	27
Руководство по эксплуатации	33




1. Verteiler
2. Siebaufnahme
3. Sieb
4. Schnecke
5. Einfüllschacht

6. Gummiverschluss
7. Tresterbehälter
8. Saftbehälter
9. Stempel
10. Reinigungsbürste



## Allgemein

Dieses Gerät ist nur für den Gebrauch im Haushalt und Innenräumen, jedoch nicht im Gewerbe bestimmt. Bitte lesen Sie die Gebrauchsanweisung aufmerksam durch und bewahren Sie diese sorgfältig auf. Bei Weitergabe des Gerätes an andere Personen ist die Gebrauchsanweisung mit zu übergeben. Benutzen Sie das Gerät wie angegeben und beachten Sie die Sicherheitshinweise. Für Schäden oder Unfälle, die durch Nichtbeachtung entstehen, wird keine Haftung übernommen. Entfernen Sie jegliches Verpackungsmaterial und alle Aufkleber. Waschen Sie alle Teile gründlich (siehe Reinigung).

## Sicherheitshinweise

- Der Hersteller übernimmt keine Verantwortung bei falschem Gebrauch, der durch Nichtbeachtung der Gebrauchsanleitung zustande kommt.
- Gerät nur gemäß Angaben auf dem Typenschild anschließen und betreiben.
- Nur benutzen, wenn Zuleitung und Gerät keine Beschädigungen aufweisen. Vor jedem Gebrauch überprüfen!
- Berühren Sie den Netzstecker nicht mit nassen Händen.
- Schließen Sie den Netzstecker nur an eine ordnungsgemäß installierte und gut zugängliche Steckdose an.
- Um den Netzstecker zu ziehen, immer am Stecker – nie am Kabel – ziehen.
- Stecker ziehen nach jedem Gebrauch oder im Fehlerfall
- Reißen Sie nicht an der Netzanschlussleitung. Scheuern Sie diese nicht an Kanten und klemmen Sie diese nicht ein.
- Zuleitung von heißen Teilen fernhalten.
-  Das Gerät kann von Kindern ab 8 Jahren sowie von Personen mit reduzierten physischen, sensorischen oder mentalen Fähigkeiten oder Mangel an Erfahrung und/oder Wissen benutzt werden, wenn sie beaufsichtigt oder bezüglich des sicheren Gebrauchs des Gerätes unterwiesen wurden und die da-

- raus resultierenden Gefahren verstanden haben. Kinder dürfen nicht mit dem Gerät und der Verpackung spielen. Reinigung und Benutzer-Wartung dürfen nicht durch Kinder durchgeführt werden, es sei denn sie sind älter als 8 Jahre und beaufsichtigt.
- Kinder jünger als 8 Jahre sind vom Gerät und der Anschlussleitung fernzuhalten.
  - Kinder sollten beaufsichtigt werden, um sicherzustellen, dass sie nicht mit dem Gerät oder dem Verpackungsmaterial spielen (z.B. Plastiktüten)
  - Das Gerät darf nicht mit einer Zeitschaltuhr oder mit einem separaten Fernwirkssystem betrieben werden!
  - **Vollständig und richtig zusammensetzen.**
  - Stellen Sie das Gerät auf eine ebene, trockene und massive Arbeitsfläche, niemals auf oder neben eine heiße Fläche stellen.
  - Um einen elektrischen Schlag zu vermeiden, das Gerät oder das Kabel niemals in Wasser tauchen oder im Freien stehen lassen.
  - Benutzen Sie das Gerät nicht, wenn das Kabel beschädigt ist.
  - Das Kabel niemals über scharfe Kanten hängen und heiße Oberflächen berühren lassen.
  - Anschlußleitung nicht mit nassen Händen anfassen. Immer am Stecker und nicht am Kabel ziehen.
  - Nach dem Gebrauch oder während der Reinigung das Gerät immer ausschalten und den Stecker ziehen.
  - Vor dem Gebrauch immer überprüfen, ob das Gerät richtig zusammengesetzt ist.
  - Benutzen Sie das Gerät niemals nach einer Fehlfunktion, z.B. wenn es heruntergefallen ist oder auf eine andere Weise beschädigt wurde.
  - Um Gefährdungen zu vermeiden dürfen Reparaturen am Gerät, wie z.B. eine beschädigte Zuleitung austauschen, nur durch einen Kundendienst ausgeführt werden.


-  **Niemals die Lebensmittel mit den Fingern oder einem ungeeigneten Gegenstand** in den Füllschacht schieben, sondern den mitgelieferten Stempel verwenden. Nicht in den Tresterauswurf langen.
-  Die Lebensmittel werden durch die langsam laufende Schnecke ausgequetscht, ungeeignete Hilfsmittel und Kerne zerstören das Gerät!
- Das Gerät nicht benutzen, wenn der Siebkorb beschädigt ist.
- **Hygiene:** darauf achten, dass das Gerät wegen Bakterien- oder Schimmelbefall immer gereinigt werden muss.

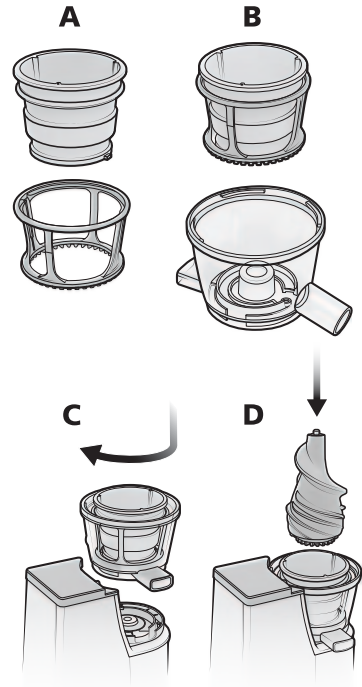
## Reinigung:

- Schalter auf 0 stellen und den Stecker ziehen.
- Das elektrische Teil nicht in Wasser tauchen, Stromschlaggefahr.
- Den Einfüllschacht (Nr. 5) mit einer Drehbewegung öffnen.
- Die Schnecke (Nr.4), das Sieb (Nr.3), Siebaufnahme (Nr.2), Verteiler (NR.1) herausziehen und in Seifenwasser reinigen und danach gut trocknen.
- Das Sieb (Nr.3) vorsichtig behandeln, damit die Metallfolie nicht reißt.
- Den Gummiverschluss (Nr.6) wieder in den Tresterauswurf stecken.
- Das Gerät wie in Bereich Zusammenbau beschrieben montieren.





## Zusammenbau

- Die Motorbasis mit einem feuchten Tuch abwischen. Alle anderen Teile abspülen und trocknen.
- A: Sieb (Nr.3) in Siebaufnahme (Nr.2) stecken.
- B: Die Einheit aus A in den Verteiler (Nr.1) stecken. Darauf achten, dass der Gummiverchluss im ovalen Tresterauswurf feststeckt.
- C: Die Einheit aus B auf die 3 Zapfen am Motorblock stecken.
- D: Die Schnecke in Einheit B stecken
- E: Den Einfüllschacht auflegen und mit einer Drehbewegung einrasten.
-  **Dann erst den Stecker einstecken.**



## Benutzung

- Den Drehschalter auf „ON“ stellen
- Wenn das Gerät das erste Mal benutzt wird, kann der Motor kurzzeitig einen leichten Geruch abgeben.
- Immer gewaschene, hygienisch einwandfreie Lebensmittel verwenden.
- Bei laufendem Motor die zu entsaftenden Lebensmittel in den Füllschacht geben.
- Niemals Lebensmittel mit harten Kernen oder Schalen in den Füllschacht geben, da das Gerät dann blockiert und zerstört wird. Die Lebensmittel zuschneiden damit sie in die Schachthöffnung passen.
- **Das Gerät nicht ohne Lebensmittel oder überfüllt laufen lassen.**
-  Den Stempel langsam ohne Kraft nach unten drücken, keine anderen Hilfsmittel verwenden oder mit den Fingern in den Schacht langen. Verletzungsgefahr!

-  Den Motor nicht durchgehend länger als 7 Minuten laufen lassen um Überhitzung zu vermeiden. Wird der Motor länger als 10 Sekunden überbelastet schaltet dieser aus. Dann den Motor ca. 3 Minuten abkühlen lassen.
- In diesem Fall stellen Sie das Gerät auf „off“, ziehen Sie den Stecker und warten Sie einige Minuten. Sollte beim Entsaften etwas blockieren, sofort den Schalter auf 0 und dann auf „R“ stellen, um die Blockade zu beseitigen.
- Nach dem letzten Füllen das Gerät noch einige Sekunden laufen lassen, damit der restliche Saft abtropfen kann.
- Den Tresterbehälter nicht überfüllen, da das Gerät nicht richtig arbeiten kann oder beschädigt wird.

## Tipps

Alle Früchte und Gemüse waschen. Die meisten Früchte oder Gemüse müssen nicht in Stücke geschnitten werden, solange diese leicht in die Füllöffnung passen.

Früchte mit einer harten oder ungenießbaren Schale wie Melonen, Kiwi, Ananas immer vorher schälen.

Zitrusfrüchte vor dem Entsaften schälen.

Bei Äpfeln einen kleinen Schuss Zitronensaft zugeben, so vermeidet man, dass sich der Saft verfärbt.

Stein- oder Kernobst vor dem Entsaften entkernen.

Keine Bananen, Avocados oder Weintrauben in das Gerät geben, da dieses verstopft wird.

Der Trester besteht aus Faserstoffen und Zellulose und enthält viele Nährstoffe. Den Trester von Gemüse und Kartoffeln kann man zum Andicken von Suppen verwenden. Der Trester ist am gleichen Tag zu verarbeiten.

## Fehlersuche:

<b>Mögliches Problem</b>	<b>Die einfache Lösung des Problems</b>
Das Gerät arbeitet nicht, wenn es eingeschaltet wird.	<ul style="list-style-type: none"><li>· Ist das Gerät angeschlossen?</li><li>· Ist das Gerät richtig zusammgebaut?</li></ul>
Der Motor bleibt beim Entsaften stehen	<ul style="list-style-type: none"><li>· Große Kerne vor dem Entsaften entfernen. Immer bei laufendem Motor einfüllen. Drücken Sie beim Nachschieben der Lebensmittel nicht so stark auf den Stempel.</li></ul>
Der Trester ist zu feucht und Sie erhalten zu wenig Saft.	<ul style="list-style-type: none"><li>· Nehmen Sie frische, reife und nicht zu kalte Lebensmittel.</li><li>· Ist der Gummiverschluss im Verteiler eingesteckt.</li></ul>
Das Gerät erzeugt extrem laute Geräusche oder vibriert außergewöhnlich	<ul style="list-style-type: none"><li>· Das ist normal, wenn z.B. zu harte Lebensmittel entsaftet werden.</li></ul>



## Pinki Trink

½ frische Ananas geschält  
 300 gr. Erdbeeren geputzt  
 1 Limette geschält  
 1 Prise Ingwer gemahlen  
 Maracuja Sirup nach Geschmack Früchte  
 entsaften und mit Maracuja Saft und 1 Pri-  
 se Ingwer auf gestoßenem Eis servieren.

## Lovely

4 Orangen geschält  
 ½ Ananas geschält  
 1 rosa Grapefruit  
 1 Limette  
 Alles entsaften und mit Zitronenlimonade  
 aufgießen und mit Zucker-Sirup abschme-  
 cken.

## Fresh Green

2/3 weiße Trauben – Stiele  
 entfernen  
 1/3 Kiwi geschält  
 1 Limette geschält  
 Obst entsaften und mit Zucker-Sirup auf  
 gestoßenem Eis servieren.  
 Mit Ginger-Ale aufgießen

## Herbst

10 Zwetschgen entkernen  
 500 gr Weintrauben  
 1 Limette geschält  
 Alles entsaften.  
 1 ½ cl Zucker-Sirup  
 Mit trockenem Rotwein auffüllen und kalt  
 servieren.

## Sportskanone

4 reife Aprikosen entkernen  
 4 große Karotten  
 2 Orangen geschält  
 Alles entsaften. Mit Sanddorn-Saft süßen  
 Kefir dazugeben und auf gestoßenem Eis  
 servieren

## Melonen-Traum

1 kleine Wassermelone schälen  
 1 Limette schälen  
 Alles entsaften  
 1 Schuss Campari  
 mit Rosé-Sekt aufgießen und auf Eis  
 servieren.

## Apfelstrudeltraum

750 gr Äpfel süß/sauer entsaften  
 Zimt/Rosinen, Vanillezucker nach Ge-  
 schmack. Mit Milch oder Buttermilch  
 auffüllen. Darauf etwas Sahne oder eine  
 Kugel Vanilleeis

## Olympia

200 gr reife Aprikosen, entsteint  
200 gr Möhren  
200 gr Orangen, geschält  
Alles entsaften  
Auf Eis servieren

.....

## Grüner Apfel

500 gr Grüne Äpfel  
1 Limone geschält  
Alles entsaften  
0,5 l Bitter-Lemon auffüllen  
Pfefferminzblätter zur Dekoration

.....

## Sommernachtstraum

500 gr Sauerkirschen entsteint  
3 St. Pfirsiche reif und entsteint  
Alles entsaften  
1 EL Mandellikör oder -sirup  
0,5 l Milch zum Auffüllen

.....

## Ceylon Spring

500 gr Pfirsiche  
2 Limonen  
Alles entsaften  
Mit Eistee auffüllen  
Vanillezucker nach Geschmack

.....

## Dschungel

½ Ananas geschält  
3 St. Orangen geschält  
½ Honigmelone geschält  
Alles entsaften

.....

## Hitzefrei

500 gr Tomaten  
1 St. Salatgurke  
1 St. Zwiebel  
1 St. Knoblauch  
2 St. Karotten  
100 gr Sellerie  
1 St. Zitrone geschält  
Alles zusammen entsaften  
Eiskalt mit frischen Kräutern servieren

.....

## Sweet Honey

2 St. reife Mango entsteint  
250 gr Himbeeren  
1 Limone geschält  
Alles zusammen entsaften  
Auf Eis servieren

.....

## Iron Man

½ Ananas geschält  
2 Orangen geschält  
100 gr Sellerie  
200 gr Karotten  
Alles zusammen entsaften

.....

## Käpten Blaubär

250 gr Heidelbeeren  
1-2 EL Zuckersirup  
0,5 l Milch zum Auffüllen

.....

## Rotkäppchen

200 gr Erdbeeren  
200 gr Johannisbeeren  
200 gr Himbeeren  
Zucker-Sirup nach Geschmack  
0,5 l Milch auffüllen

.....

## Froschkönig

3 grüne Kiwi  
2 grüne Äpfel  
Zuckersirup nach Geschmack  
Mit Mineralwasser auffüllen

.....

## Fresh Melon

1 kg Wassermelonen geschält  
2 Zitronen geschält  
4 cl Campari  
Mit Prosecco auffüllen

.....

## Beerensehnsucht

500 gr Gemischte rote Beeren  
4 cl Creme de Cassis  
Mit Sekt auffüllen

.....

## Samtiger Sangria

2 kleine Äpfel  
2 Limonen geschält  
2 Orangen geschält  
3 Pfirsiche entsteint  
Prise Zimt  
4 cl Brandy oder Port  
2 Flaschen Rotwein gekühlt  
zum Auffüllen

.....

## Grapefruit Kuba

3 Rosa Grapefruit geschält  
1 süße Melone  
6 cl brauner Rum

.....

## Korrekte Entsorgung dieses Produkts:

Ausgediente Geräte sofort unbrauchbar machen.



Innerhalb der EU weist dieses Symbol darauf hin, dass dieses Produkt nicht über den Hausmüll entsorgt werden darf. Altgeräte enthalten wertvolle recyclingfähige Materialien, die einer Wiederverwertung zugeführt werden sollten und um der Umwelt bzw. der menschlichen Gesundheit nicht durch unkontrollierte Müllbeseitigung zu schaden. Bitte entsorgen Sie Altgeräte deshalb über geeignete Sammelsysteme oder senden Sie das Gerät zur Entsorgung an die Stelle, bei der Sie es gekauft haben. Diese wird dann das Gerät der stofflichen Verwertung zuführen.

### Verpackungs-Entsorgung

Wenn möglich heben Sie die Verpackung auf um im Falle einer Garantie das Gerät zurückschicken zu können. Verpackungsmaterial nicht einfach wegwerfen, sondern der Wiederverwertung zuführen. Papier-, Pappe- und Wellpappeverpackungen bei Altpapiersammelstellen abgeben. Kunststoffverpackungsteile und Folien sollten ebenfalls in die dafür vorgesehenen Sammelbehälter gegeben werden.



In den Beispielen für die Kunststoffkennzeichnung steht: PE für Polyethylen, die Kennziffer 02 für PE-HD, 04 für PE-LD, PP für Polypropylen, PS für Polystyrol.

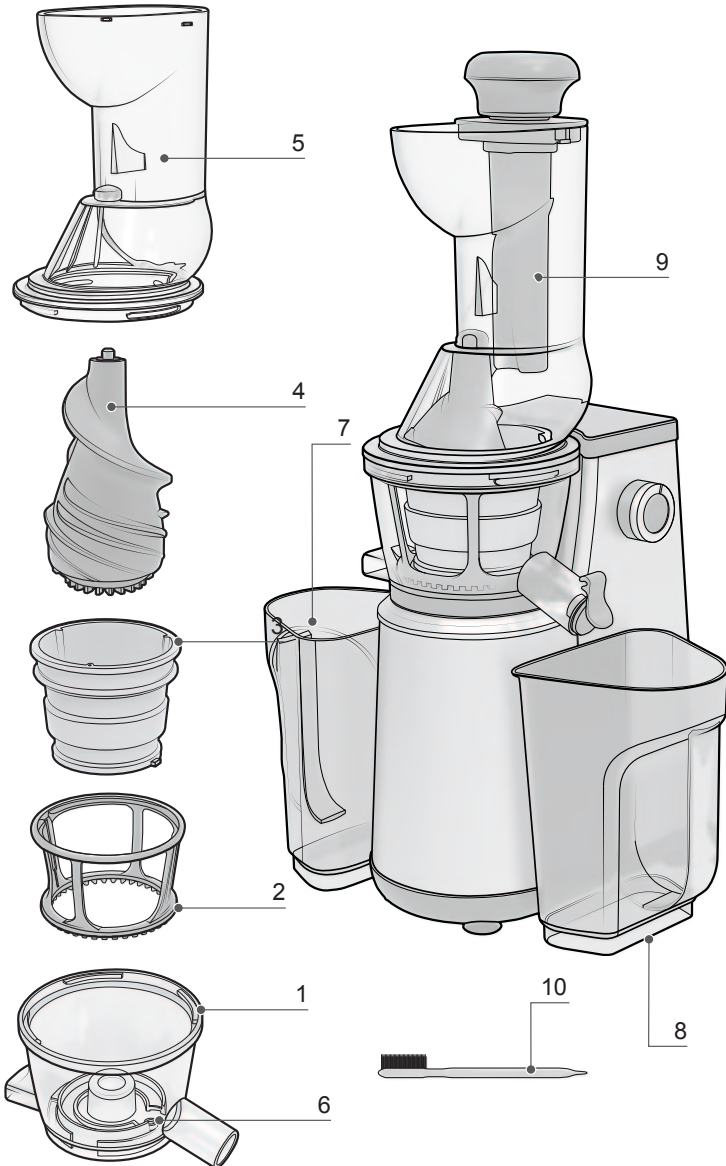
## Kundenservice:

Sollte Ihr Gerät wider Erwarten einmal den Kundendienst benötigen, wenden Sie sich bitte an nachfolgende Anschrift. Wir werden dann im Garantiefall die Abholung veranlassen. Das Gerät muss transportfähig verpackt sein.

### Unfreie Pakete können nicht angenommen werden!

STEBA Elektrogeräte GmbH & Co KG  
Pointstr. 2, 96129 Strullendorf / Germany  
Vertrieb-Tel.: 09543 / 449-17 / -18,  
Service-Tel.: 09543 / 449-44, Fax: 09543 / 449-19  
E-Mail: [elektro@steba.com](mailto:elektro@steba.com) Internet: <http://www.steba.com>

Achtung! Elektrogeräte dürfen nur durch Elektro-Fachkräfte repariert werden, da durch unsachgemäße Reparaturen erhebliche Folgeschäden entstehen können.



- 1. Distribution
- 2. Strainer holder
- 3. Strainer
- 4. Juice auger
- 5. Filling tube



- 6. Rubber pad
- 7. Pulp container
- 8. Juice container
- 9. Pusher
- 10. Cleaning brush

## Generally

This appliance is for private and indoor use only and must not be used commercially. Please read the instruction manual carefully and keep it at a safe place. When the appliance is given to another person the instruction manual should be passed to that person, too. Only use the appliance as described in the instruction manual and pay attention to the safety information. No liability for damages or accidents will be accepted, which are caused by not paying attention to the instruction manual.

## Safety information

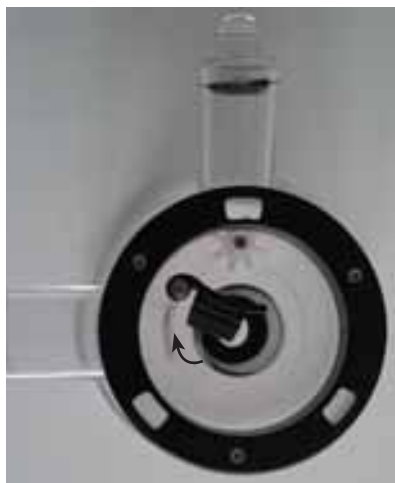
- The appliance must be used and plugged in only according the requirements shown on the rating label.
- Use the appliance only if the cord shows no damages. Check this before every use!
- Do not touch the power plug with wet hands.
- Connect the power plug to a properly installed and easily accessible socket only.
- To unplug the power plug, always pull the plug – not the cable.
- Plug off the appliance after each use or in case of failure.
- Do not pull at the cord. Don't pull it over edges and don't bend it too much.
- Keep the cord away from hot parts.
- Only use the appliance according the instructions on the rating label
- **Assamble the juicer correctly, else the appliance cannot be switched on**
- Place the appliance in a even, dry and stable working surface
- To avoid any electrical shock, never immerse the appliance or the power cord into water.
- Never use the appliance when the power cord is damaged or the appliance has fallen down

- The power cord shall not hang over sharp edges or touch hot surfaces.
- Pull the plug out of the socket after each usage and during any cleaning
- Before each usage it must be checked carefully that the appliance is assembled correctly
- To avoid any dangers any damaged power cord, plug, or after a malfunction the appliance must be exchanged by an authorized servicemen.
-  The appliance can be used by children aged 8 and above and persons with limited physical, sensory or mental capabilities or lack of experience/knowledge, provided that are supervised or have been provided with instruction in the safe use of the appliance and have understood the resulting dangers. Children must not use the packaging as a toy. Cleaning and user maintenance must not be carried out by children unless they are 8 years or older and are supervised.
- Children under the age of 8 must be kept away from the appliance and the connecting cable.
- Children should be supervised to ensure that they do not play with the appliance or packaging material (e.g. Plastic Bags).
- The appliance must not be operated using a timer or a separate remote system!
- **Hygiene:** Please always clean the device to avoid bacteria and mold formation.
-  Never push food with the fingers or any other non suitable item into the feeding opening, only use the delivered pusher.
- The food will be squeezed by the slow running juice auger, unsuitable tools and seeds destroy the device.
- The appliance must not be used when the sieve or any other part is damaged.

- Never run the motor for more than 7 minutes, to avoid any overheating. If the motor is overloaded for more than 10 seconds, the motor will switch off automatically. When this happens, please turn the switch to "0" position, plug out and then, leave the motor to cool for about 3 min.
- If the device is blocked while juicing, turn the switch to 0 immediately and then on "R" in order to eliminate the blockade.
- Be sure to check that the filter basket is always clean.

## Cleaning:

- Turn the switch to 0 und unplug the device.
- Never immerse the motor part into water.
- Open the filling tube (no.5) with a rotary move.
- Clean the juice auger (no.4), the strainer (no.3), the strainer holder (no.2) and the distributor (no.1) with washing up liquid and leave to dry.
- Take care with the strainer in order to avoid damages on the metal foil.
- Place the rubber pad (no.6) into the pulp ejection.
- Mount the device as described in section assembly.



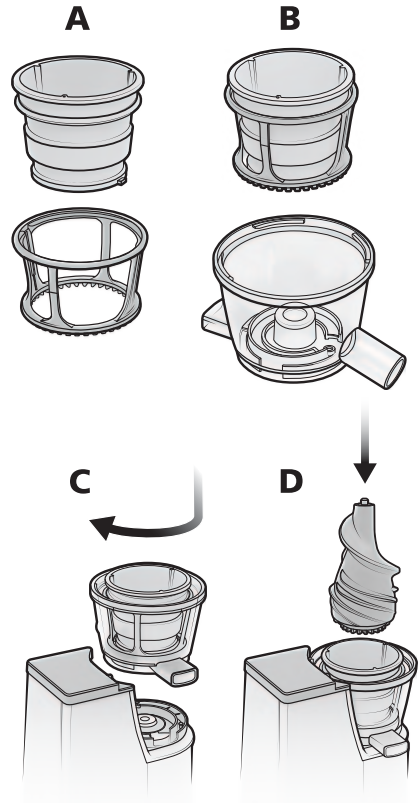


## Assembly:

- The motor base should be wiped with a damp cloth. All other parts can be rinsed and dried.
- A: Place the strainer (no.3) into the strainer holder (no.2).
- B: Place the package from A into the distributor (no.1). keep in mind that the rubber pad must be placed above the pulp ejection.
- C: Place the package from B onto the 3 pins on the motor part.
- D: Place the juice auger into package B.
- E: Mount the filling tube with a rotary move.



**Then plug in the appliance.**



## Usage:

- Move the on/off switch to „on“.
- When the device is being used for the first time, the motor may briefly generate a slight odour.
- Always use washed, hygienic food.
- Put the food from which the juice is to be extracted into the filling funnel with the motor running.
- Never put food with hard seeds or shells into the filling tunnel, the device might get blocked and destroyed. Food must be cut to fit into the filling tube.
- Press the pusher slowly, without force down. Never use any other appliances or put fingers into the feeding opening. Risk of injuries!
- After the last filling let the appliance work for some seconds, that the juice can drop out of the spout.
- Do not overfill the pulp container, as this can cause problems during usage or even damage the appliance.
- **Never run the device without food or if overfilled.**

## Hints:

Rinse all fruits or vegetables. It is not necessary to cut most of fruits or vegetables, when they fit into the feeding opening.

The skins of fruits with a hard or a skin which is not suitable for eating, like kiwi or melon, should be removed before juicing.

At Pineapples the hard base should be removed, it is not necessary to peel it.

Citrus fruits should be peeled before juicing.

Add a small amount of lemon juice to apple juice. This avoids that the color of the juice changes.

The stone of fruits must be removed.

Do not juice banana, avocado or grapes, as this will jam the appliance.

The pulp contains fibers and cellulose and contains plenty of nutritious ingredients.

The pulp of vegetables can be used e.g. to thicken a soup. The pulp must be used on the same day!

## Failure list

Possible problem	Easiest solution for the problem
The appliance is not working when switched on	<ul style="list-style-type: none"><li>· Is the device plugged in?</li><li>· Is the device assembled in the right way?</li></ul>
The motor jams during juicing	<ul style="list-style-type: none"><li>· Remove large fruit stones. Always put the fruit into the appliance when it is working. Never push too hard with the pusher on the food.</li></ul>
The pulp is too wet and not enough juice is received.	<ul style="list-style-type: none"><li>· Take fresh, ripe and not too cold fruits.</li><li>· Check whether the rubber pad on the distributor is closed.</li></ul>
The appliance is very loud or vibrates	<ul style="list-style-type: none"><li>· This is normal if hard fruits are juiced.</li></ul>

## Correct Disposal of this product



This marking indicates that this product should not be disposed with other household wastes throughout the EU. To prevent possible harm to the environment or human health from uncontrolled waste disposal, recycle it responsibly to promote the sustainable reuse of material resources. To return your used device, please use the return and collection systems or contact the retailer where the product was purchased. They can take this product for environmental safe recycling.

**Packaging disposal:** Do not throw away the package materials. Please put it in the recycling bin.

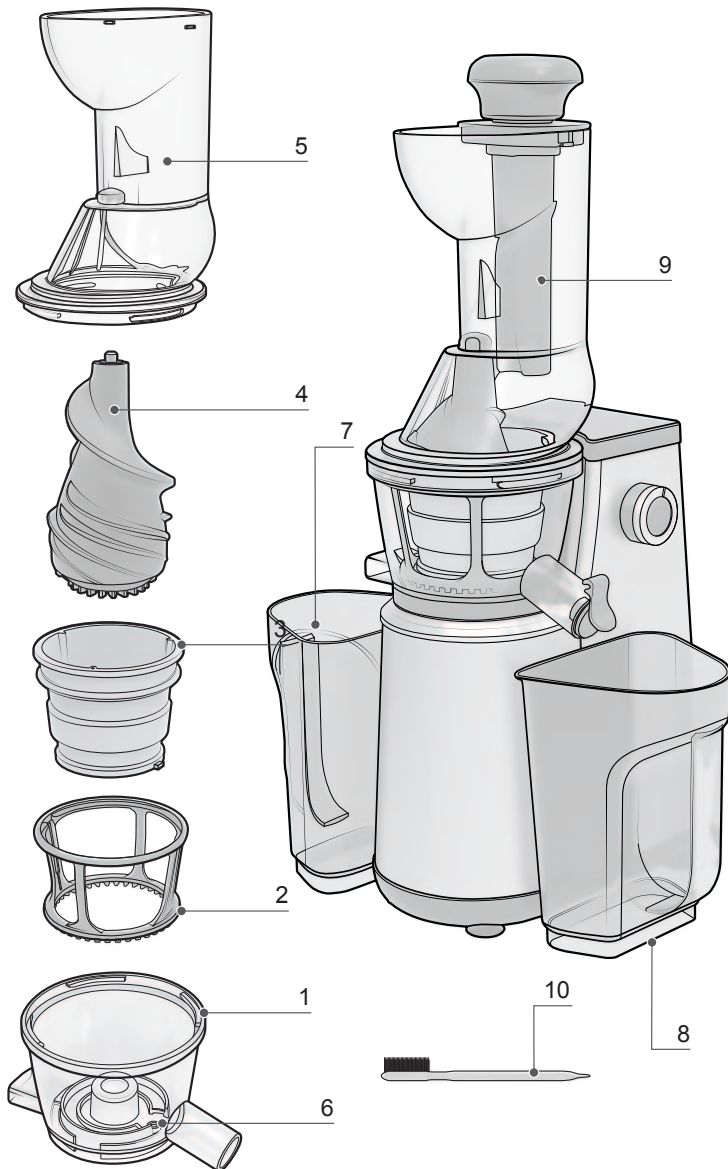


Gift box: Paper, should be put to the old paper collection point.  
Plastic packaging material and foils should be collected in the special collection containers.

## Service and Repair:

If the appliance must be repaired, please get in touch with your trader or with the manufacturer:

STEBA Elektrogeräte GmbH & Co KG  
Pointstr. 2, 96129 Strullendorf / Germany  
Distribution-Tel.: 09543 / 449-17 / -18,  
Service-Tel.: 09543 / 449-44, Fax: 09543 / 449-19  
e-Mail: [elektro@steba.com](mailto:elektro@steba.com) Internet: <http://www.steba.com>




1. Répartiteur
2. Levé pour tamis
3. Tamis
4. Vis sans fin
5. Cheminée de remplissage



6. Fermeture gommeuse
7. Réservoir à pulpe
8. Pichet
9. Poussoir
10. Ramoneur

## Généralement

Cet appareil est conçu pour un usage privé et non commercial. Veuillez lire attentivement le mode d'emploi et gardez-le soigneusement. En cas de remise de l'appareil à une tierce personne, n'oubliez pas de joindre le mode d'emploi. N'utilisez l'appareil que selon les indications et respectez les consignes de sécurité. Nous déclinons toute responsabilité en cas de dommages ou d'accidents résultant du non-respect des indications du mode d'emploi.

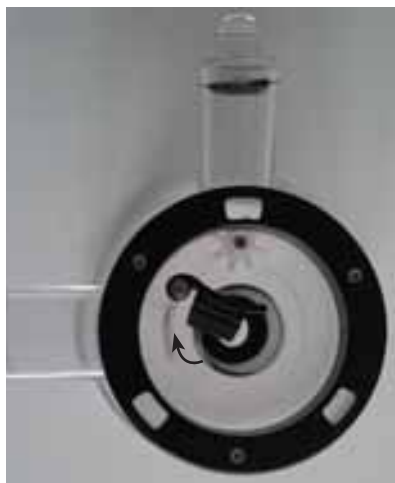
## Consignes de sécurité

- L'appareil doit être branché et utilisé conformément aux indications de la plaque signalétique.
- Contrôler avant chaque utilisation, que l'appareil ou le câble d'alimentation en courant n'est pas endommagé.
- Ne touchez jamais la fiche d'alimentation avec des mains mouillées.
- Connectez la fiche d'alimentation seulement à une prise de courant correctement installée et facilement accessible.
- Pour débrancher la fiche d'alimentation, tirez toujours la fiche – pas le câble.
- Retirer la prise après chaque utilisation ou en cas de dysfonctionnement.
- N'arracher pas la prise et ne l'endommager pas. Ne coincer pas le câble d'alimentation.
- Tenir le câble d'alimentation éloigné des parties chaudes.
-  L'appareil peut être utilisé par des enfants à partir de 8 ans ainsi que par des personnes atteintes de déficiences physiques, sensorielles ou mentales, ou manquant d'expérience et/ou de connaissances, si elles sont surveillées ou ont été instruites de la manière d'utiliser l'appareil en toute sécurité et qu'elles en ont compris les dangers potentiels. Les enfants ne doivent pas jouer avec l'appareil. Le nettoyage et l'entretien de l'appareil ne doivent pas être réalisés par des enfants, sauf s'ils sont âgés de plus de 8 ans et exécutent ces opérations sous surveillance.

- Tenir l'appareil, le cordon d'alimentation et l'emballage hors de portée des enfants de moins de 8 ans.
- Ne pas utiliser de minuterie ou de télécommande séparée.
- Assembler correctement l'intégralité des composants, sans quoi la centrifugeuse ne peut pas être activée.
- Installer l'appareil sur un plan de travail plat, sec et robuste. Ne jamais le poser sur ou à proximité d'une surface chaude.
- Afin d'éviter tout risque de choc électrique, ne jamais plonger l'appareil ou le cordon d'alimentation dans l'eau ou les laisser traîner.
- Ne pas utiliser l'appareil si le cordon d'alimentation est endommagé.
- Le cordon d'alimentation ne doit jamais se trouver sur des arêtes vives ou des surfaces chaudes.
- Ne jamais toucher le cordon d'alimentation avec les mains mouillées. Toujours tirer sur le connecteur et non sur le cordon d'alimentation.
- Après utilisation et pendant le nettoyage, toujours éteindre l'appareil et débrancher le connecteur.
- Toujours vérifier l'assemblage correct de l'appareil avant utilisation.
- Ne jamais utiliser l'appareil après un incident, par ex. après une chute ou tout autre dommage.
- Afin d'éviter tout risque, les réparations de l'appareil, telles que le remplacement du cordon d'alimentation, doivent être réalisées exclusivement par un service après-vente.
-  **Ne jamais pousser les aliments avec les doigts ou un objet inapproprié** dans la cheminée de remplissage, utiliser uniquement le poussoir fourni. Ne jamais tenter de toucher le dépulpeur.
-  Les aliments sont extraire par une marche lente, aides impropres et pépins détruisent l'appareil.
- Ne pas utiliser l'appareil si le tamis est endommagé.
- **Hygiène:** veiller à ce que l'appareil est nettoyé toujours pour éviter un envahissement des bactéries ou mois.

## Nettoyage

- Mettre l'interrupteur sur 0 et débrancher le connecteur de l'appareil.
- Ne plongez jamais la partie électronique dans l'eau, danger d'un choc électrique.
- Ouvrir la cheminée de remplissage (No 5) avec un mouvement de rotation.
- Puiser la vis sans fin (No 4), le tamis (No 3), le levé pour tamis (No 2) et le répartiteur (No 1) et nettoyez dans l'eau savonneuse et sécher complètement.
- Attention avec le tamis (No 3) telle que la feuille de métal ne craque pas.
- Mettre la fermeture gommeuse (No 6) dans le répartiteur.
- Assembler l'appareil comme décrit.

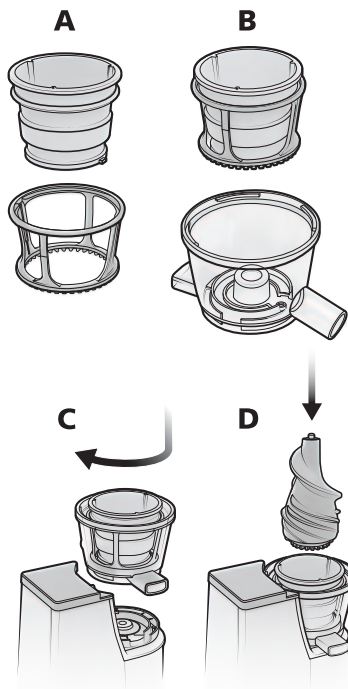


## Assemblage



- Essuyer la base du moteur avec un chiffon humide. Laver et sécher toutes les autres pièces.
- A : Mettre le tamis (No 3) dans le levé pour tamis (no 2).
- B : Mettre l'unité de A dans le répartiteur (no 1). Faire attention que la fermeture gommeuse est mettre fixe dans le répartiteur.
- C : Mettre l'unité de B sur les 3 tenons à bloc moteurs.
- D : Insérer la vis sans fin dans l'unité de B.
- E : Appliquer le cheminée de remplissage et fermer avec un mouvement de rotation.



### Brancher l'appareil après!



## Utilisation

- Mettre l'interrupteur sur «on».
- Lors de la première utilisation, le moteur peut dégager une légère odeur passagère.
- Utiliser toujours la nourriture lavé et hygiénique.
- Mettre la nourriture dans la cheminée de remplissage si l'appareil est mis en marche.
- Ne jamais mettre de fruits avec des noyaux durs ou des coquilles dans la cheminée sous peine d'endommager les lames. Couper la nourriture de manière que l'aller bien dans la cheminée de remplissage.
- **Ne laissez travailler l'appareil sans nourriture ou surchargé.**
-  Appuyer lentement et doucement sur le poussoir. Ne pas utiliser d'autres ustensiles ou mettre les doigts dans la cheminée : risque de blessure !
-  Ne pas faire tourner le moteur en continu pendant plus de 7 minutes afin d'éviter toute surchauffe. Si le moteur est sur sollicité pendant plus de 10 secondes, il se coupe. Dans ce cas laissez-le refroidir pour 3 minutes.



- Dans ce cas, régler l'appareil sur «off», tirez la fiche et attendez quelques minutes. Si vous avez un blocage pendant faire du jus, passer immédiatement à 0, puis mis à «R» pour éliminer le blocage.
- Après le dernier remplissage, laisser l'appareil fonctionner encore quelques secondes afin qu'il puisse extraire le jus résiduel.
- Ne pas surcharger le réservoir à pulpe sous peine d'endommager l'appareil ou d'altérer son fonctionnement.

## Conseils

- Laver tous les fruits et légumes. La plupart des fruits et légumes ne nécessitent aucun découpage préalable dans la mesure où ils rentrent facilement dans la cheminée de remplissage.
- Toujours peler au préalable les fruits ayant une peau ou une écorce dure ou immangeable tels que les melons, les kiwis et les ananas.
- Peler les agrumes au préalable.
- Ajouter un trait de jus de citron aux pommes afin d'éviter que la couleur du jus ne s'altère.
- Épipiner/dénoyauter les fruits à pépins/noyaux au préalable.
- Ne pas mettre des bananes, d'avocates ou raisins dans l'appareil sous peine de le boucher.
- La pulpe se compose de fibres et de cellulose et contient de nombreuses substances nutritives. La pulpe de légumes et de pommes de terre peut être utilisée pour lier les soupes. Elle doit être utilisée le jour même.

## Dépannage

Problème	Solution
L'appareil ne fonctionne pas lorsqu'il est allumé.	<ul style="list-style-type: none"> <li>· L'appareil est branché?</li> <li>· L'appareil est assemblé correctement?</li> </ul>
Le moteur s'arrête en cours d'extraction.	<ul style="list-style-type: none"> <li>· Retirer les gros noyaux au préalable. Toujours remplir avec le moteur en marche. Pousser moins fort sur les aliments avec le poussoir.</li> </ul>
La pulpe est trop humide et trop peu de jus est produit.	<ul style="list-style-type: none"> <li>· Prenez frais, mûrs et pas trop froid alimentaire.</li> <li>· La fermeture gommeuse est insérée dans le répartiteur ?</li> </ul>
L'appareil est extrêmement bruyant ou vibre anormalement.	<ul style="list-style-type: none"> <li>· Ceci est normal, si, par exemple, d'aliments durs Sont fait en jus.</li> </ul>

## Evacuation correcte de ce produit:



Mettre les appareils usagés immédiatement au rebut.

Au sein de l'UE, ce symbole indique que le produit ne doit pas être jeté avec les déchets ménagers. Les anciens appareils contiennent des matériaux de valeur recyclables qui doivent être valorisés afin d'éviter toute atteinte à l'environnement ou à la santé humaine due à une élimination incorrecte des déchets. Les anciens appareils doivent par conséquent être mis au rebut via des systèmes de collecte appropriés ou ramenés à cet effet au point de vente où ils ont été achetés. Les appareils seront alors confiés à un centre de recyclage des matériaux.

### Élimination de l'emballage

Ne pas jeter l'emballage avec les déchets ménagers, mais avec les déchets recyclables. Jeter les emballages en papier, carton et carton ondulé aux points de collecte de vieux papiers. Les composants d'emballage en plastique et les films doivent également être jetés dans les conteneurs prévus à cet effet.



### Exemples d'identification des plastiques :

PE pour le polyéthylène, code 02 pour le PEHD, 04 pour le PEBD, PP pour le polypropylène, PS pour le polystyrène.

## Service après-vente

Si, contre toute attente, l'appareil doit être confié au service après-vente, nous contacter aux coordonnées suivantes. En cas de garantie applicable, nous nous chargeons de l'enlèvement de l'appareil. L'appareil doit être correctement emballé pour le transport.

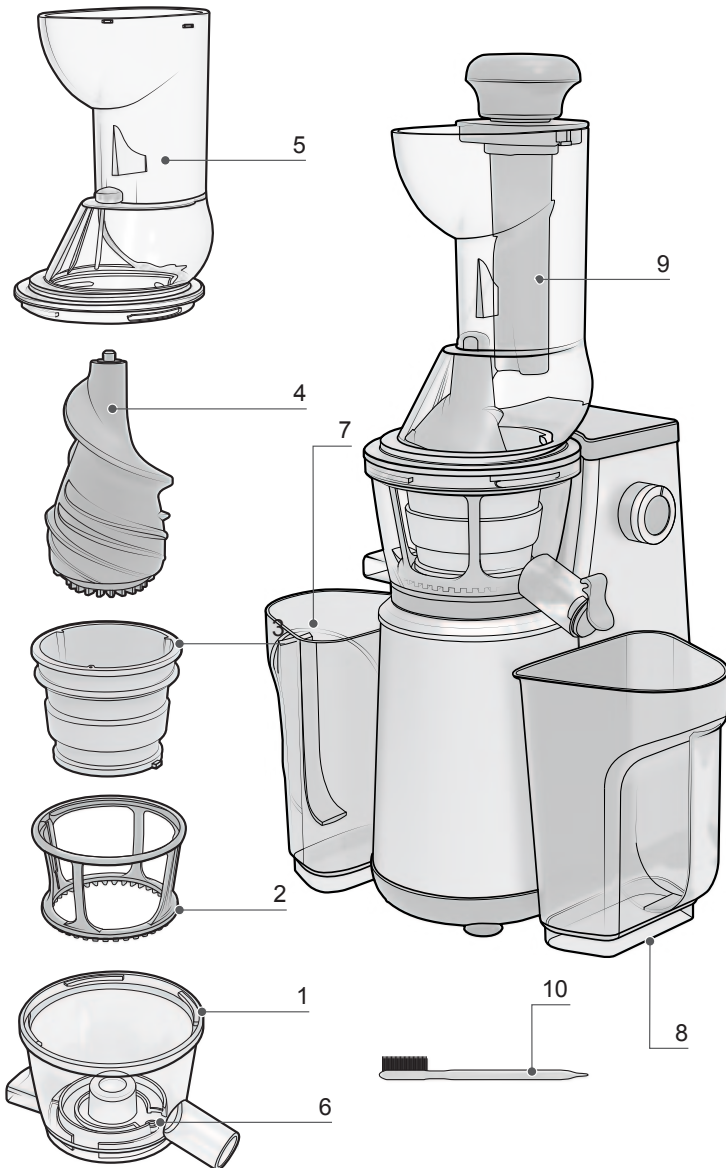
Les paquets non affranchis ne pourront pas être pris en charge !

STEBA Elektrogeräte GmbH & Co KG

Pointstr. 2, 96129 Strullendorf / Allemagne

tél. service commercial : 09543 / 449-17 / -18, tél. S.A.V. : 09543 / 449-44, fax : 09543 / 449-19 e-mail : elektro@steba.com Internet : <http://www.steba.com>

Attention ! Les appareils électriques doivent être réparés exclusivement par des électriciens qualifiés, les réparations non conformes pouvant entraîner des conséquences graves.



1. Fordeler
2. Siholder
3. Si
4. Juicepressersnegl
5. Påfyldningsrør


6. Gummipad
7. Pulp beholder
8. Juice beholder
9. Stopper
10. Rensebørste

## Generelt

Dette apparat er beregnet til anvendelse i private husholdninger og ikke til kommerciel anvendelse. Venligst læs denne brugermanual grundigt igennem og gem den på et sikkert sted. Hvis apparatet gives videre til andre personer, skal brugermanualen følge med. Benyt kun apparatet som beskrevet i brugermanualen og vær opmærksom på sikkerhedsinformationerne. Producenten påtager sig intet ansvar for skader og ulykker, som skyldes manglende overholdelse af sikkerhedsinstruktionerne.

## Sikkerhedsinformation

- Tilslut og anvend kun enheden i overensstemmelse med oplysningerne på typeskiltet.
- Anvend kun enheden hvis ledningen er intakt og uden skader. Tjek dette før hver anvendelse.
- Rør ikke ved stikket med våde hænder.
- Tilslut stikket i en korrekt installeret og let tilgængelig stikkontakt.
- Træk aldrig stikket ud ved at trække i ledningen.
- Træk stikket ud efter hver anvendelse eller i tilfælde af funktionsfejl.
- Træk ikke i ledningen, træk den ikke over kanter og bøj ikke ledningen for meget.
- Hold ledningen væk fra varme dele.
- **Sørg for at samle juiceren korrekt, ellers kan enheden ikke tændes.**
- Placer enheden på en jævn, tør og stabil overflade
- For at undgå elektrisk stød, må enheden eller stikket aldrig nedsænkes i vand.
- Anvend aldrig enheden hvis ledningen er beskadiget eller hvis enheden er faldet ned.
- Ledningen skal ikke hænge over skarpe kanter eller røre varme overflader.
- Træk stikket ud efter hver anvendelse og før rengøring.

- Før hver anvendelse, skal der grundigt tjekkes at enheden er korrekt samlet.
-  For at undgå farer, skal eventuelle reparationer på enheden, f.eks. udskiftning af ledningen, udføres af et autoriseret reparationsværksted.
- Enheden kan anvendes af børn fra 8 år, samt personer med nedsatte fysiske, sensoriske eller psykiske evner eller med manglende erfaring og/eller viden, såfremt at de overvåges, eller er blevet undervist i brugen af apparatet og har forstået farerne forbundet hermed. Børn må ikke anvende emballagen som legetøj. Rengøring og vedligeholdelse må ikke udføres af børn, medmindre de er minimum 8 år og bliver holdt opsyn med.
- Børn under 8 år skal holdes væk fra enheden og ledningen.
- Der bør holdes opsyn med børn, for at sikre at de ikke leger med enheden eller emballage (f.eks. plastik poser).
- Enheden må ikke anvendes sammen med en timer eller et separat fjernbetjent system.
- **Hygiejne:** Rengør altid enheden efter brug for at undgå bakterier eller mugdannelse.
- Skub aldrig fødevarer ned med fingrene, eller enhver andet ikke egnet genstand i påfyldningsrøret, anvend kun den medfølgende stopper.
- Maden vil blive knust af den langsomt kørende juicepressersnegl, uegnede redskaber og kerner ødelægger enheden.
- Enheden må ikke anvendes, hvis sien eller andre dele er beskadiget.
- Lad aldrig motoren køre i mere end 7 minutter, for at undgå overophedning. Hvis motoren er overbelastet i mere end 10 sekunder, slukkes motoren automatisk. Hår dette sker, slå da kontakten op til "0", tag stikket ud og lad derefter motoren køle i ca. 3 minutter.
- Hvis enheden bliver blokeret under juicefremstilling, drej da kontakten til "0" med det samme, og derefter på "R" for at fjerne blokaden.
- Sørg for at kontrollere at filterkurven altid er ren.

## Rengøring:

- Drej kontakten til 0 og tak stikket ud.
- Nedsenk aldrig enheden i vand.
- Åben påfyldningsrøret (nr. 5) med en roterende bevægelse
- Rengør juicepressersneglen (nr. 4), sien (nr. 3), siholderen (nr. 2) og fordeleren (nr. 1) med sæbevand og lad det tørre.
- Vær forsigtig med sien for at undgå skader på metalfolien.
- Placer gummipaden (nr. 6) ind i pulpudslyngningen.
- Monter enheden som beskrevet i afsnittet samling

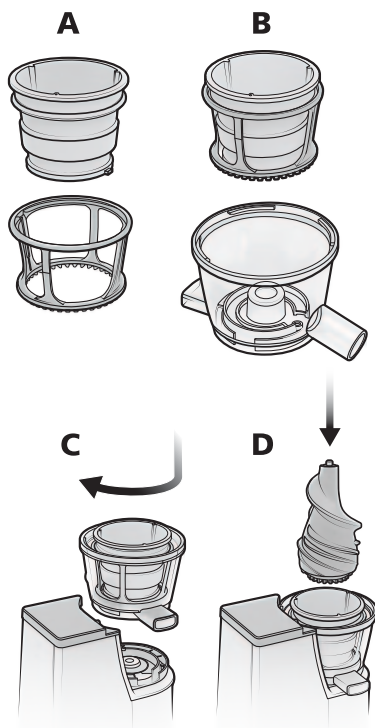


## Samling

- Motorbasen skal tørres af med en fugtig klud. Alle andre dele kan blive skyllet og tørret.
- A: Placer sien (nr. 3) i siholderen (nr. 2).
- B: Placer "pakken" fra A i fordeleren (nr. 1), husk på at gummipadden skal placeres over pulpudslyngningen.
- C: Placer "pakken" fra B på de 3 ben på motordelen.
- D: Placer juicepressersneglen (nr. 4) i "pakke" B.
- E: Monter påfyldningsrøret (nr. 5) med en roterende bevægelse.



**Sæt herefter stikket i.**



## Anvendelse:

- Sæt on/off knappen på on.
- Når enheden anvendes første gang, kan der komme lidt lugt fra motoren.
- Anvend altid vaskede, hygiejniske fødevarer.
- Hæld fødevarerne, som juicen skal fremstilles af, ned i påfyldningsrøret, imens motoren kører.
- Hæld aldrig fødevarer med hårde kerner eller skaller ned i påfyldningsrøret, enheden kan blive blokeret og ødelagt. Fødevarer skal skæres, så de passer ned i påfyldningsrøret.
- Tryk langsomt ned med stopperen, anvend aldrig andre genstande eller fingre i påfyldningsrøret. Fare for skader.
- Efter sidste påfyldning, lad da enheden køre i nogle sekunder, så juicen kan komme ud af tuden.
- Overfyld ikke pulpbeholderen, dette kan skabe problemer under brug eller endda lave skade på enheden.
- **Lad aldrig enheden køre uden fødevarer eller hvis den er overfyldt.**

## Råd

- Skyl alle frugter og grøntsager. Det er ikke nødvendigt at skære de fleste frugter eller grøntsager, hvis de passer i åbningen.
- Skind fra frugter en hård skind, som ikke er egnet til at spise, som f.eks. ved kiwi eller melon, bør fjernes før saftfremstilling.
- Ved ananas bør den hårde bund fjernes, det er ikke nødvendigt at skrælle den.
- Citrusfrugter skal skrælles før saftfremstilling. Tilføj en lille mængde citronsaft til æblejuice. Herved undgås det at farven ændres.
- Stenen fra frugter skal fjernes.
- Juice ikke banan eller avocado, da dette vil blokere enheden.
- Pulp indeholder fibre og cellulose, samt masser af nærrende ingredienser.
- Pulp af grøntsager, kan f.eks. anvendes til at fortykke en suppe. Pulpen skal anvendes samme dag.

## Fejl liste

Muligt problem	Letteste løsning til problemet
Enheden virker ikke, selvom den er tændt.	Er stikket sat i og stikkontakten tændt? Er enheden korrekt samlet?
Motoren blokerer under juicefremstilling	Fjern store frugtsten. Hæld altid frugt i enheden mens motoren er i gang. Tryk aldrig for hårdt med stopperen.
Pulpen er for våd og der er ikke nok juiceudbytte	Anvend friske, modne og ikke for kolde frugter. Kontroller at gummipadden på fordeleren er lukket.
Enheden larmer meget eller vibrerer	Dette er normalt hvis der fremstilles juice af hårde frugter.

## Korrekt bortskaffelse af dette produkt:

Nedslidte maskiner skal straks tages ud af brug.



Inden for den Europæiske Union, indikerer dette symbol, at produktet ikke må bortskaffes sammen med andet husholdningsaffald. Elektronisk affald indeholder værdifulde og genanvendelige materialer, som burde blive genbrugt for ikke at skade naturen eller menneskers sundhed igennem ukontrolleret affaldshåndtering. Sørg derfor altid for at aflevere elektronisk affald på en genbrugsstation eller sende det til bortskaffelse hos forhandleren. Denne sørger herefter for at maskinens komponenter genbruges.

**Bortskaffelse af emballage:** Smid aldrig blot emballagen ud, men bortskaf det på korrekt og ansvarlig vis til genanvendelse.

### Emballage:

- Aflever papir-, pap- og bølgepapemballage på genbrugsstationen.
- Forpackingsdele af plastik og folie skal ligeledes afleveres i den dertil indrettede opsamlingsbeholder



I eksemplerne på mærkning af plastmaterialer står: PE for polyethylen, kodenummer 02 for PE-HD, 04 for PE-LD, PP for polypropylen, PS for polystyrol.

## Kundeservice:

Hvis din maskine mod forventning får brug for service, bedes du kontakte os på følgende adresse. Vi afhenter apparatet hvis den stadig er dækket af garantien. Apparatet skal pakkes ind til transport.

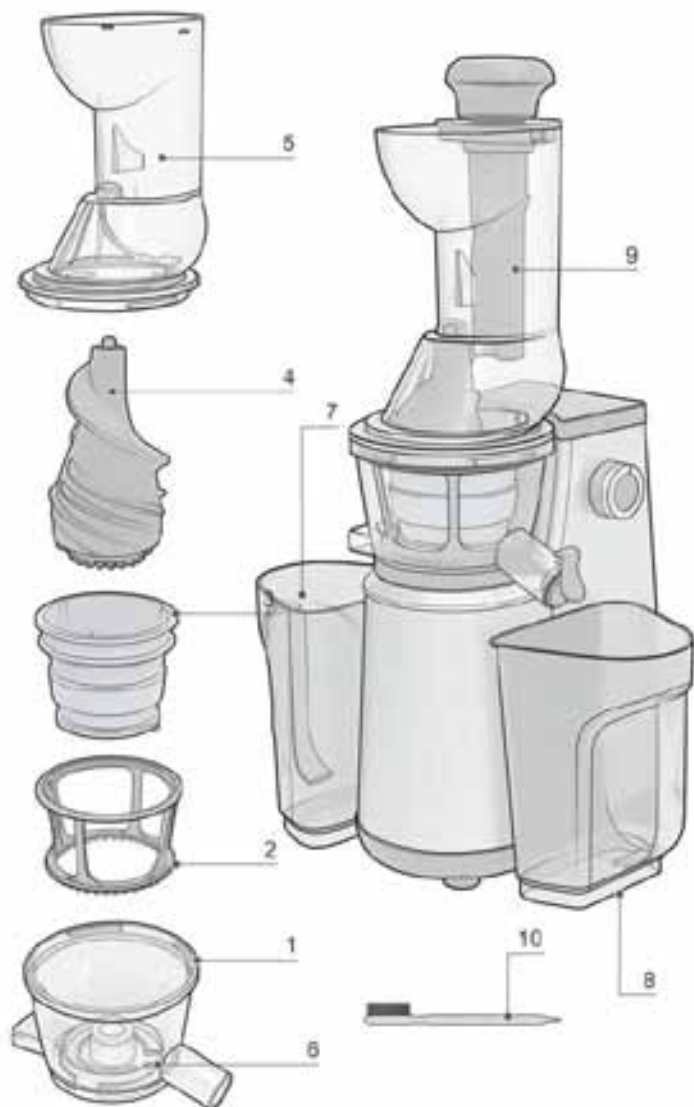
Ufrankerede pakker modtages ikke!

STEBA Elektriske Apparater ApS & Co K/S  
Pointstr. 2, 96129 Strullendorf / Germany

Salgstelefon: 09543 / 449-17 / -18, servicetelefon: 09543 / 449-44, fax: 09543 / 449-19  
e-Mail: elektro@steba.com Internet: <http://www.steba.com>

Advarsel! For at undgå væsentlige skader, der kan opstå som følge af ukyndig reparation, må elektroniske apparater kun repareres af autoriserede el-reparatører.





1. Разделитель
2. Держатель сита
3. Сито
4. Шнек
5. Загрузочная горловина

6. Резиновая прокладка
7. Контейнер для жмыха
8. Контейнер для сока
9. Толкатель
10. Щеточка для чистки

## Общая информация

Этот прибор предназначен только для бытового использования в закрытых помещениях, не для использования в промышленных целях. Внимательно прочтите это руководство по эксплуатации и надежно сохраните его. При передаче прибора третьим лицам передайте вместе с ним руководство по эксплуатации. Используйте прибор в соответствии с руководством и соблюдайте указания по безопасности. Производитель не несет ответственность за ущерб или травмы, нанесенные в результате несоблюдения указаний по безопасности. Удалите с прибора все упаковочные материалы и наклейки. Тщательно помойте все части (см. раздел «Чистка»).

## Указания по безопасности

- Производитель не несет ответственность за неправильное или ненадлежащее использование прибора вследствие несоблюдения указаний руководства по эксплуатации.
- Подключайте и используйте прибор только в соответствии с указаниями на маркировке.
- Используйте прибор только при отсутствии повреждений электропровода и самого прибора. Проверяйте прибор на наличие повреждений перед каждым использованием!
- Не прикасайтесь к штекеру мокрыми руками.
- Включайте штекер только в правильно установленную розетку, расположенную в легко доступном месте.
- Вынимая штекер из розетки, всегда беритесь за штекер, не тяните за провод.
- Не дергайте за электропровод. Он не должен тереться об углы или быть зажат.
- Провод не должен соприкасаться с горячими предметами.



Дети старше 8 лет и лица с ограниченными физическими, сенсорными или умственными возможностями или лица, имеющие недостаточно опыта и/или знаний, могут использовать прибор только под присмотром или при условии, что они проинструктированы о правилах безопасного пользования прибором и осознают связанные с ним опасности. Следите за тем, чтобы дети не

играли с прибором и упаковочными материалами. Дети старше 8 лет могут заниматься чисткой и обслуживанием прибора только под присмотром.

- Не подпускайте детей младше 8 лет к прибору и электропроводу
- Следите за тем, чтобы дети не играли с прибором или упаковочными материалами (например, пластиковыми пакетами).
- Прибор нельзя использовать с таймером включения или отдельной системой дистанционного управления!
- **Собирайте соковыжималку полностью и правильно.**
- Ставьте прибор на ровную, сухую и прочную поверхность, никогда не ставьте его на горячие поверхности или рядом с ними.
- Во избежание удара током никогда не погружайте прибор или провод в воду, не оставляйте прибор на открытом воздухе.
- Не используйте прибор с поврежденным электропроводом.
- Располагайте электропровод так, чтобы он не свешивался с острых краев и не соприкасался с горячими поверхностями.
- Не прикасайтесь к электропроводу мокрыми руками. Всегда беритесь за штекер, не тяните за провод.
- После использования или перед чисткой всегда выключайте прибор и вынимайте штекер из розетки.
- Перед использованием всегда проверяйте, правильно ли собран прибор.
- Никогда не используйте прибор после появления неисправности, например, после падения или иного повреждения.
- Во избежание опасностей ремонтом прибора, например, заменой поврежденного электропровода, должны заниматься только сотрудники сервисного центра.



**Никогда не проталкивайте продукты в загрузочную горловину пальцами или непредназначенными для этого предметами, используйте для этого только входящий в комплект толкатель. Не пытайтесь проникнуть в отверстие для выброса жмыха.**



**Сок из продуктов выжимается медленно вращающимся шнеком, не предназначенные для этого**

вспомогательные средства или косточки плодов могут повредить прибор!

- Не используйте прибор с поврежденным ситом.
- **Гигиена:** помните, что во избежание размножения бактерий или плесени прибор следует регулярно чистить.

## Чистка

- Выключатель установите в положение 0, штекер прибора выньте из розетки.
- Не погружайте электрический блок в воду, опасность удара током.
- Откройте загрузочную горловину (№5), повернув ее.
- Выньте шнек (№4), сито (№3), держатель сита (№2) и разделитель (№1), помойте их водой с мылом и затем тщательно просушите.
- Обращайтесь с ситом (№3) осторожно, чтобы не повредить металлическую фольгу.
- Снова вставьте резиновую прокладку (№6) в отверстие для выброса жмыха.
- Соберите прибор, как описано в разделе «Сборка».

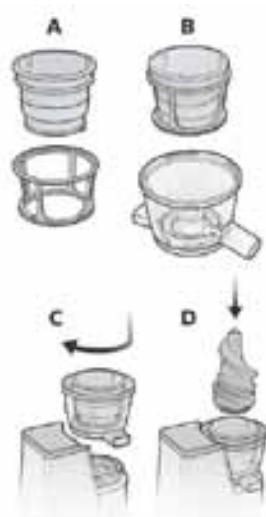


## Сборка

- Моторный блок протрите влажной салфеткой. Все остальные части прополощите и вытрите насухо.
- A: Вставьте сито (№3) в держатель сита (№2).
- B: Получившийся в пункте A блок вставьте в разделитель (№1). Убедитесь, что резиновая прокладка плотно вошла в овальное отверстие для выброса жмыха.
- C: Получившийся в пункте B блок установите на 3 выступа на моторном блоке.
- D: Вставьте шнек в блок, получившийся в пункте B.
- E: Сверху установите загрузочную горловину и поверните ее, чтобы зафиксировать.



**Только после этого вставьте штекер в розетку.**



## Использование

- Выключатель установите в положение ON (включено).
- Если прибор используется в первый раз, от мотора может недолго исходить слабый запах.
- Всегда используйте мытые, чистые продукты.
- Запустите мотор и начните загружать продукты для отжима сока в загрузочную горловину.
- Никогда не помещайте в загрузочную горловину продукты с жесткой сердцевиной, косточками, кожурой или скорлупой, они могут заблокировать и повредить прибор. Нарезайте продукты, чтобы они прошли в отверстие горловины.
- **Прибор не должен работать вхолостую или переполненным.**



**Медленно и без нажима опустите толкатель, не используйте никакие другие приспособления, не помещайте в горловину пальцы. Опасность получения травмы!**



Во избежание перегрева мотор не должен работать непрерывно более 7 минут. Если мотор будет работать будет испытывать перегрузки в течение 10 секунд, он отключится. Тогда дайте мотору остыть в течение примерно 3 минут.

- В таком случае установите выключатель прибора в положение off (выключение), выньте штекер из розетки и подождите несколько минут. Если в процессе отжима сока что-то заблокирует прибор, сразу установите выключатель в положение 0, а затем в положение R, чтобы разблокировать его.
- После загрузки последних плодов дайте прибору поработать еще несколько секунд, чтобы стек оставшийся сок.
- Не переполняйте чашу для жмыха, иначе прибор не сможет работать правильно или будет поврежден.

## Советы

Мойте все фрукты и овощи. Большинство фруктов и овощей не надо резать на части, если они легко проходят в загрузочную горловину.

Плоды с жесткой или невкусной кожурой, например, дыни, киви, ананасы, всегда предварительно очищайте от кожуры.

С цитрусовых перед загрузкой снимайте кожуру.

При отжиме сока из яблок добавляйте немного лимонного сока, чтобы сок не изменил свой цвет.

Перед загрузкой извлекайте из плодов косточки и семена.

Не помещайте в прибор бананы или авокадо, прибор засорится.

Жмых состоит из пищевых волокон и целлюлозы и содержит много питательных веществ. Жмых от овощей и картофеля можно использовать для загущения супов. Жмых следует перерабатывать в тот же день.

## Поиск неисправностей:

<b>Возможная проблема</b>	<b>Простое решение проблемы</b>
Прибор включен, но не работает	<ul style="list-style-type: none"><li>· Проверьте, подключен ли прибор к электросети.</li><li>· Проверьте, правильно ли собран прибор.</li></ul>
Мотор остановился во время отжима сока	<ul style="list-style-type: none"><li>· Перед загрузкой удаляйте крупные косточки. Всегда загружайте плоды при включенном моторе. При проталкивании продуктов не давите на толкатель сильно.</li></ul>
Жмых слишком влажный, получается слишком мало сока	<ul style="list-style-type: none"><li>· Используйте свежие, спелые, не слишком холодные продукты.</li><li>· Проверьте, вставлена ли резиновая прокладка в распределитель.</li></ul>
Прибор работает очень громко или сильно вибрирует	<ul style="list-style-type: none"><li>· Это нормально, например, при переработке очень твердых продуктов.</li></ul>

### Пинки Дринк

½ свежего ананаса без кожуры  
300 г клубники очищенной  
1 лайм без кожуры  
1 щепотка молотого имбиря  
сироп из маракуйи по вкусу  
Из плодов выжать сок, подавать с соком из маракуйи и щепоткой молотого имбиря на колотом льду.

### Лавли

4 апельсина без кожуры  
½ ананаса без кожуры  
1 розовый грейпфрут  
1 лайм  
Из всего выжать сок, долить лимонад и приправить сахарным сиропом.

### Фреш Грин

2/3 белого винограда без веточек  
1/3 киви без кожуры  
1 лайм без кожуры  
Из фруктов выжать сок, подавать с сахарным сиропом на колотом льду.  
Долить имбирный эль

### Осень

10 слив без косточек  
500 г винограда  
1 лайм без кожуры  
Из всего выжать сок.  
15 мл сахарного сиропа  
Долить сухое красное вино, подавать холодным.

### Звезда спорта

4 4 спелых абрикоса без косточек  
4 крупных моркови  
2 апельсина без кожуры  
Из сего выжать сок. Приправить облепиховым соком. Добавить кефир и подать на колотом льду.

### Арбузные сны

1 маленький арбуз без корки  
1 лайм без кожуры  
Из всего выжать сок.  
1 глоток Кампари  
Долить розовое игристое вино, подавать на льду.

### Яблочный штрудель

750 г сладких/кислых яблок  
переработать на сок  
Корица/изюм, ванильный сахар по вкусу.  
Долить молоко или пахту. Сверху выложить сливки или шарик ванильного мороженого



## Олимпия

200 г спелых абрикосов без косточек  
200 г моркови  
200 г апельсинов без кожуры  
Из всего выжать сок

Подавать на льду

## Зеленое яблоко

500 г зеленых яблок  
1 лимон без кожуры  
Из всего выжать сок  
0,5 л Биттер-Лемона долить  
Листочки мяты для украшения

## Сон в летнюю ночь

500 г вишни без косточек  
3 шт. персиков спелых без косточек  
Из всего выжать сок  
1 ст. л. миндального ликера или сиропа  
0,5 л. молока долить

## Цейлон Спринг

500 г персиков  
2 лимона  
Из всего выжать сок  
Долить холодный чай  
Ванильный сахар по вкусу

## Джунгли

$\frac{1}{2}$  ананаса без кожуры  
3 шт. апельсинов без кожуры  
 $\frac{1}{2}$  медовой дыни без кожуры  
Из всего выжать сок

## Освежающий

500 г томатов  
1 шт. салатный огурец  
1 шт. луковица репчатая  
1 шт. чеснок  
2 шт. моркови  
100 г сельдерея  
1 шт. лимон без кожуры  
Из всего выжать сок  
Подавать охлажденным со свежими травами

## Свит Хани

2 шт. спелых манго без косточек  
250 г малины  
1 лимон без кожуры  
Из всего выжать сок  
Подавать на льду

## Железный человек

$\frac{1}{2}$  ананаса без кожуры  
2 апельсина без кожуры  
100 г сельдерея  
200 г моркови  
Из всего выжать сок

## Капитан Синий Медведь

250 г черники  
1–2 ст. л. сахарного сиропа  
0,5 л молока долить

## Красная Шапочка

200 г земляники  
200 г смородины  
200 г малины  
Сахарный сироп по вкусу  
0,5 л молока долить

## Король-Лягушонок

3 зеленых киви  
2 зеленых яблока  
Сахарный сироп по вкусу  
Долить минеральную воду

## Фреш Мелон

1 кг арбуза без корки  
2 лимона без кожуры  
40 мл Кампари  
Долить Просекко

## Ягодная Мечта

500 г смеси из красных ягод  
40 мл Крем де Кассис  
Долить игристое вино

## Бархатная Сангрия

2 маленьких яблока  
2 лимона без кожуры  
2 апельсина без кожуры  
3 персика без косточек  
шепотка корицы  
40 мл бренди или портвейна  
2 бутылки красного вина  
охлажденного долить

## Грейпфрутовая Куба

3 розовых грейпфрута без кожуры  
1 сладкая дыня  
60 мл коричневого рома

## Правильная утилизация этого изделия:

Отслуживший прибор немедленно приведите в негодность.



На территории ЕС этот символ указывает на то, что это изделие не подлежит утилизации вместе с бытовыми отходами. Старые приборы содержат ценные перерабатываемые материалы, которые следует сдать на переработку, чтобы предотвратить нанесение ущерба окружающей среде и человеческому здоровью из-за бесконтрольного выброса мусора. Поэтому, пожалуйста, утилизируйте отслужившие приборы через специальные системы сбора мусора или отвезите прибор для утилизации в место, где он был приобретен. Ответственная организация отправит прибор на переработку.

### Утилизация упаковочных материалов

Не выбрасывайте упаковочный материал, отправьте его на переработку. Бумагу, картон и гофрированный картон сдать в пункт сбора макулатуры. Полимерные упаковочные материалы и пленку также следует утилизировать через соответствующие пункты сбора



Примеры обозначения полимерных материалов: PE – полиэтилен, код 02 для полиэтилена высокой плотности, 04 для полиэтилена низкой плотности, PP – полипропилен, PS – полистирол.

**Внимание!** Ремонтом электроприборов должны заниматься только квалифицированные специалисты, так как неквалифицированный ремонт может привести к серьезным последствиям.

# Garantie-Bedingungen

Dieses Gerät ist nur für den Gebrauch im Haushalt bestimmt. Schäden am Gerät, die bei bestimmungsgemäßem Gebrauch auf Werksfehler zurückzuführen sind und uns unverzüglich nach Feststellung und innerhalb der Garantiezeit nach Lieferung an den Endabnehmer mitgeteilt wurden, beheben wir nach Maßgabe der folgenden Bedingungen. Um Ihren Anspruch geltend zu machen, ist der original Verkaufsbeleg mit Verkaufsdatum beizulegen.

Eine Garantiepflicht wird nicht ausgelöst durch geringfügige Abweichungen von der Soll-Beschaffenheit, die für Wert- und Gebrauchstauglichkeit des Gerätes unerheblich sind sowie für Schäden aus nicht normalen Umweltbedingungen. Die Garantie erstreckt sich ausschließlich auf Mängel, welche auf Material- oder Herstellungsfehler zurückzuführen sind. Die Behebung von uns als garantispflichtig anerkannter Mängel erfolgt dadurch, dass die mangelhaften Teile durch einwandfreie Teile ersetzt werden.

Von der Garantie ausgeschlossen sind:

- Normaler Verschleiß
- Gebrauchsschäden an der Beschichtung
- Glasbruch
- Unsachgemäße Anwendung, wie Überlastung oder nicht zugelassene Zubehörteile
- Beschädigung durch Fremdeinwirkung, Gewaltanwendung oder Fremdkörper
- Schaden durch Nichtbeachtung der Gebrauchsanleitung z. B. falsche Netzspannung

Geräte, für die unter Bezugnahme auf diese Garantie eine Mangelbeseitigung beansprucht wird, sind an uns sachgemäß verpackt, gereinigt, mit Fehlerangabe und einschließlich Kaufbeleg einzusenden. Ersetzte Teile gehen in unser Eigentum über. Der Garantieanspruch ist nicht übertragbar und erlischt bei unsachgemäßem Gebrauch oder Zweckentfremdung, wenn Reparaturen oder Eingriffe von dritter Seite vorgenommen wurden; und zwar unabhängig davon, ob die Beanstandung hierauf beruht. Garantieleistungen bewirken weder eine Verlängerung der Garantiefrist noch setzen sie eine neue Garantiefrist in Lauf. Die Garantiefrist für eingebaute Ersatzteile endet zum gleichen Zeitpunkt wie die Garantiefrist für das ganze Gerät.

Kann der Mangel nicht beseitigt werden oder wird die Nachbesserung von uns abgelehnt oder unzumutbar verzögert, wird auf Wunsch des Endabnehmers innerhalb der gesetzlichen Garantiezeit ab Kauf- bzw. Lieferdatum entweder kostenfreier Ersatz geliefert oder der Minderwert vergütet oder das Gerät gegen Erstattung des Kaufpreises zurückgenommen.

Weitergehende Ansprüche, insbesondere solche auf Ersatz außerhalb des Gerätes entstandener Schäden sind ausgeschlossen.

## Steba Elektrogeräte GmbH & Co. KG

Pointstraße 2, D-96129 Strullendorf  
Elektro@steba.com

[www.steba.com](http://www.steba.com)

Zentrale: Tel.: 09543-449-0

Fax: 09543-449-19

Vertrieb: Tel.: 09543-449-17

Tel.: 09543-449-18