



# CI TOUCH®

Bedienungsanleitung / Operating Instructions  
Mode d'emploi / Gebruiksaanwijzing / Istruzioni per l'uso  
Brugsanvisning / Bruksanvisning / Bruksanvisning  
Käyttöohje / Руководство по эксплуатации  
Instrukcja obsługi



DEUTSCH

ENGLISH

FRANÇAIS

NETERLANDS

ITALIANO

DANSK

SVENSKA

NORSK

SUOMI

РУССКИЙ

POLSKI



# Inhaltsverzeichnis

<b>1</b>	<b>Geräteübersicht</b> .....	<b>5</b>
1.1	Das Gerät im Überblick .....	5
1.2	Das Bedienfeld im Überblick.....	6
<b>2</b>	<b>Zu Ihrer Sicherheit</b> .....	<b>7</b>
2.1	Bestimmungsgemäße Verwendung .....	7
2.2	Gefahr durch elektrischen Strom .....	7
2.3	Verbrennungs- und Verbrühungsgefahr .....	8
2.4	Allgemeine Sicherheit .....	8
<b>3</b>	<b>Erste Schritte</b> .....	<b>8</b>
3.1	Gerät auspacken .....	8
3.2	Lieferumfang prüfen .....	8
3.3	Gerät aufstellen.....	9
3.4	Gerät anschließen .....	9
3.5	Gerät erstmalig einschalten .....	9
<b>4</b>	<b>Grundlegende Bedienung</b> .....	<b>10</b>
4.1	Gerät ein- und ausschalten .....	10
4.2	Bedienfeld handhaben.....	10
4.3	Im Menü navigieren .....	10
4.4	Kaffeebohnen einfüllen und Bean Select verwenden .....	11
4.5	Kaffeepulver verwenden .....	12
4.6	Wasser einfüllen.....	12
4.7	Auslauf einstellen.....	12
4.8	Milch verwenden.....	12
4.9	Tropfschale und Kaffeesatzbehälter entleeren.....	13
<b>5</b>	<b>Getränke zubereiten</b> .....	<b>13</b>
5.1	Espresso und Café Crème zubereiten .....	14
5.2	Cappuccino und Latte Macchiato zubereiten.....	14
5.3	Milchschaum und warme Milch zubereiten .....	14
5.4	Heißwasser zubereiten.....	14
5.5	Getränke mit Rezepten zubereiten.....	14
5.6	Getränkeinstellungen vor und während der Zubereitung ändern....	15
5.7	Getränkezubereitung abbrechen.....	15
5.8	Zwei Getränke gleichzeitig zubereiten .....	15
<b>6</b>	<b>Getränkeinstellungen dauerhaft ändern</b> .....	<b>16</b>
6.1	Voreinstellungen ändern.....	16

<b>7</b>	<b>Persönliche Einstellungen – „My Coffee“</b> .....	<b>16</b>
7.1	Persönliche Benutzerprofile bearbeiten .....	16
7.2	Persönliche Einstellungen wählen/ändern .....	17
7.3	Getränke mit persönlichen Einstellungen zubereiten .....	17
<b>8</b>	<b>Grundeinstellungen ändern</b> .....	<b>17</b>
8.1	Sprache einstellen .....	17
8.2	Uhrzeit einstellen .....	18
8.3	Energiesparmodus einstellen .....	18
8.4	Automatisches Ausschalten einstellen .....	18
8.5	Spülung aktivieren/deaktivieren .....	19
8.6	Gerät auf Werkseinstellungen zurücksetzen .....	19
8.7	Menü <i>Statistik</i> und <i>System</i> .....	19
8.8	Mahlgrad einstellen .....	20
<b>9</b>	<b>Pflege und Wartung</b> .....	<b>20</b>
9.1	Allgemeine Reinigung .....	20
9.2	Kaffeesystem spülen .....	20
9.3	Brühgruppe reinigen .....	21
9.4	Programm „ <i>Easy Cleaning</i> “ .....	21
9.5	Programm „ <i>Reinigung Milchsystem</i> “ .....	22
9.6	Programm „ <i>Kaffeesystem reinigen</i> “ .....	23
9.7	Programm „ <i>Entkalkung</i> “ .....	23
9.8	Wasserhärte einstellen .....	24
9.9	Wasserfilter verwenden .....	24
<b>10</b>	<b>Transport, Lagerung und Entsorgung</b> .....	<b>25</b>
10.1	Gerät ausdampfen .....	25
10.2	Gerät transportieren .....	25
10.3	Gerät entsorgen .....	26
<b>11</b>	<b>Technische Daten</b> .....	<b>26</b>
<b>12</b>	<b>Störungen</b> .....	<b>27</b>

# 1 Geräteübersicht

## 1.1 Das Gerät im Überblick

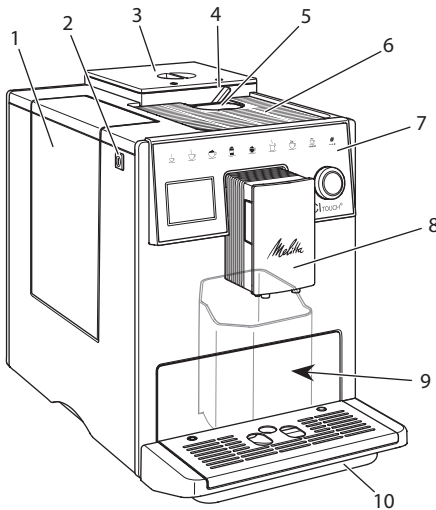


Abb. 1: Gerät von links vorne

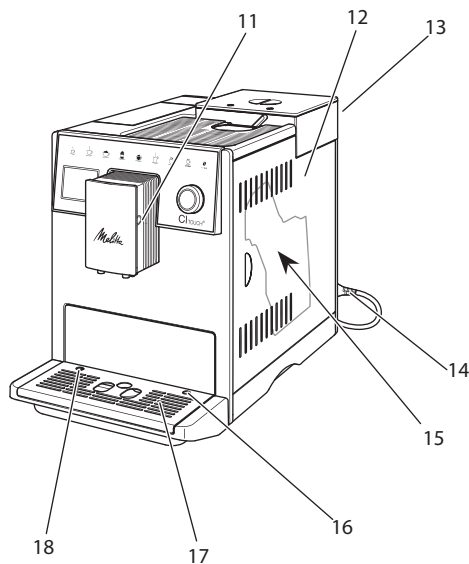


Abb. 2: Gerät von rechts vorne

- 1 Wassertank
- 2 "Ein/Aus"-Taste
- 3 2-Kammer-Bohnenbehälter
- 4 BEAN SELECT
- 5 Pulverschacht
- 6 Tassenabstellfläche mit Edelstahlblech (je nach Modell)
- 7 Bedienfeld
- 8 Höhenverstellbarer Auslauf mit 2 Kaffeedüsen, 2 Milhdüsen, 1 Heißwasserdüse, Tassenbeleuchtung
- 9 Kaffeesatzbehälter (innen)
- 10 Tropfschale
- 11 Anschluss Milchschauch am Auslauf
- 12 Abdeckung
- 13 Hebel "Mahlgradverstellung" (auf der Rückseite)
- 14 Netzkabel mit Kabeleinschubfach
- 15 Brühgruppe (hinter der Abdeckung)
- 16 Anschluss Milchschauch an Tropfschale
- 17 Tassenblech
- 18 Schwimmer

## 1.2 Das Bedienfeld im Überblick

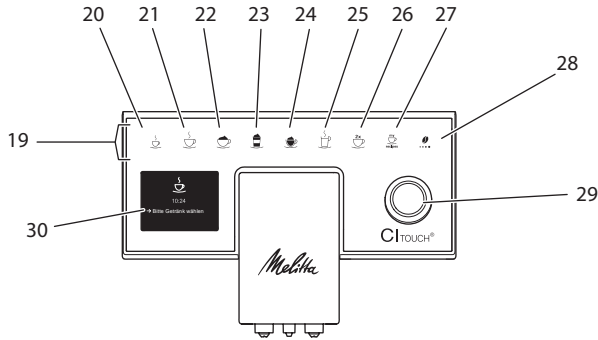


Abb. 3: Bedienfeld

Pos.	Bezeichnung	Funktion
19	Bezugstasten	Getränke zubereiten
20	Espresso	Espresso zubereiten
21	Café Crème	Café Crème zubereiten
22	Cappuccino	Cappuccino zubereiten
23	Latte Macchiato	Latte Macchiato zubereiten
24	Milchschaum/ Warme Milch	Milchschaum oder warme Milch zubereiten
25	Heißwasser	Heißwasser zubereiten
26	2 Tassen	Zweitassenbezug
27	my recipes	Persönliche Einstellungen für Getränke wählen oder Getränke mit Rezepten zubereiten
28	Kaffeestärke	Kaffeestärke einstellen
29	Rotary Switch	Menü aufrufen oder Eingaben bestätigen. Im Menü nach oben und unten navigieren oder Kaffeearoma <i>STANDARD</i> einstellen.
30	Display	Anzeige aktueller Menüs und Meldungen Beispiel: Bereitschaftsanzeige

## Liebe Kundin, lieber Kunde

vielen Dank, dass Sie sich für den Kaffeevollautomaten CI Touch® entschieden haben.

Die Bedienungsanleitung hilft Ihnen, die vielfältigen Möglichkeiten des Geräts kennenzulernen und höchsten Kaffeegenuss zu erleben.

Lesen Sie diese Bedienungsanleitung aufmerksam durch. So vermeiden Sie Personen- und Sachschäden. Bewahren Sie die Bedienungsanleitung sorgfältig auf. Falls Sie das Gerät weitergeben, geben Sie auch diese Bedienungsanleitung mit.

Für Schäden durch Nichtbeachtung der Bedienungsanleitung übernimmt Melitta keine Haftung.

Wenn Sie weitere Informationen benötigen oder Fragen zum Gerät haben, wenden Sie sich an Melitta oder besuchen Sie uns im Internet unter:

[www.melitta.de](http://www.melitta.de)

Wir wünschen Ihnen viel Freude mit Ihrem Gerät.

## 2 Zu Ihrer Sicherheit

**CE** Das Gerät entspricht den geltenden Europäischen Richtlinien und ist nach dem neusten Stand der Technik hergestellt. Dennoch gibt es Restgefahren. Um Gefahren zu vermeiden, müssen Sie die Sicherheitshinweise beachten. Für Schäden durch Nichtbeachtung von Sicherheitshinweisen übernimmt Melitta keine Haftung.

### 2.1 Bestimmungsgemäße Verwendung

Das Gerät dient zur Zubereitung von Kaffeegetränken aus Kaffeebohnen oder Kaffeepulver und zur Erwärmung von Milch und Wasser.

Das Gerät ist für den Gebrauch im privaten Haushalt bestimmt.

Jede andere Verwendung gilt als nicht bestimmungsgemäß und kann zu Personen- und Sachschäden führen.

### 2.2 Gefahr durch elektrischen Strom

Falls das Gerät oder das Netzkabel beschädigt ist, besteht Lebensgefahr durch einen Stromschlag.

Um Gefährdungen durch elektrischen Strom zu vermeiden:

- Verwenden Sie kein beschädigtes Netzkabel.
- Ein beschädigtes Netzkabel darf ausschließlich durch den Hersteller, seinen Kundendienst oder seinen Servicepartner ersetzt werden.
- Öffnen Sie keine fest verschraubten Abdeckungen vom Gehäuse des Geräts.
- Verwenden Sie das Gerät nur, wenn es sich in technisch einwandfreiem Zustand befindet.
- Ein defektes Gerät darf ausschließlich von einer autorisierten Werkstatt repariert werden. Reparieren Sie das Gerät nicht selbst.
- Nehmen Sie keine Änderungen am Gerät, an seinen Bestandteilen und am Zubehör vor.
- Tauchen Sie das Gerät nicht in Wasser.

- Lassen Sie das Netzkabel nicht mit Wasser in Verbindung kommen.

### 2.3 Verbrennungs- und Verbrühungsgefahr

Austretende Flüssigkeiten und Dämpfe können sehr heiß sein. Teile des Geräts werden ebenfalls sehr heiß.

Um Verbrühungen und Verbrennungen zu vermeiden:

- Vermeiden Sie Hautkontakt mit den austretenden Flüssigkeiten und Dämpfen.
- Berühren Sie während des Betriebs keine Düsen am Auslauf.

### 2.4 Allgemeine Sicherheit

Um Personen- und Sachschäden zu vermeiden:

- Betreiben Sie das Gerät nicht in einem Schrank oder Ähnlichem.
- Greifen Sie während des Betriebs nicht in den Innenraum des Geräts.
- Halten Sie Kinder unter 8 Jahren von dem Gerät und seinem Netzkabel fern.
- Dieses Gerät kann von Kindern ab 8 Jahren sowie von Personen mit verringerten physischen, sensorischen oder mentalen Fähigkeiten oder Mangel an Erfahrung und Wissen benutzt werden, wenn sie beaufsichtigt werden oder bezüglich des sicheren Gebrauchs des Geräts unter-

wiesen wurden und die daraus resultierenden Gefahren verstehen.

- Kinder dürfen nicht mit dem Gerät spielen. Reinigung und Benutzerwartung dürfen nicht von Kindern unter 8 Jahren durchgeführt werden. Kinder über 8 Jahren müssen bei der Reinigung und Benutzerwartung beaufsichtigt werden.
- Trennen Sie das Gerät von der Stromversorgung, wenn es längere Zeit unbeaufsichtigt ist.

## 3 Erste Schritte

In diesem Kapitel ist beschrieben, wie Sie Ihr Gerät für die Verwendung vorbereiten.

### 3.1 Gerät auspacken

- Packen Sie das Gerät aus. Entfernen Sie das Verpackungsmaterial, die Klebestreifen und die Schutzfolien vom Gerät.
- Bewahren Sie das Verpackungsmaterial für Transporte und eventuelle Rücksendungen auf.

#### Information

Im Gerät können sich Kaffee- und Wasserreste befinden. Das Gerät wurde im Werk auf seine einwandfreie Funktion geprüft.

### 3.2 Lieferumfang prüfen

Überprüfen Sie anhand der nachfolgenden Liste die Vollständigkeit der Lieferung. Falls Teile fehlen, wenden Sie sich an Ihren Händler.

- Kaffeeelöffel mit Einschraubhilfe für den Wasserfilter,
- Kunststoff-Milchbehälter oder Thermo-Milchbehälter jeweils mit Milchschlauch,



- Wasserfilter,
- Teststreifen zur Bestimmung der Wasserhärte.

### 3.3 Gerät aufstellen

Beachten Sie folgende Hinweise:

- Stellen Sie das Gerät nicht in feuchten Räumen auf.
- Stellen Sie das Gerät auf eine stabile, ebene und trockene Fläche.
- Stellen Sie das Gerät nicht in der Nähe von Spülbecken oder Ähnlichem auf.
- Stellen Sie das Gerät nicht auf heiße Flächen.
- Halten Sie einen ausreichenden Abstand von etwa 10 cm zur Wand und zu anderen Gegenständen ein. Der Abstand nach oben sollte mindestens 20 cm betragen.
- Verlegen Sie das Netzkabel so, dass es nicht durch Kanten oder heiße Flächen beschädigt werden kann.

### 3.4 Gerät anschließen

Beachten Sie folgende Hinweise:

- Prüfen Sie, dass die Netzspannung mit der Betriebsspannung übereinstimmt, die in den Technischen Daten angegeben ist (siehe Kapitel 11, Seite 26).
- Schließen Sie das Gerät nur an eine vorschriftsmäßig installierte Schutzkontaktsteckdose an. Wenden Sie sich im Zweifelsfall an eine Elektrofachkraft.
- Die Steckdose muss mindestens über eine 10-A-Sicherung abgesichert sein.

### 3.5 Gerät erstmalig einschalten

Während der ersten Inbetriebnahme können Sie die Sprache, die Uhrzeit und die Wasserhärte einstellen. Sie können die Einstellungen zu einem späteren Zeitpunkt verändern (siehe Kapitel 8, Seite 17 und Kapitel 9.8, Seite 24).

Zum Ermitteln der Wasserhärte nutzen Sie den beiliegenden Teststreifen. Beachten Sie die Anweisungen auf der Verpackung

des Teststreifens und die Tabelle in Kapitel 11, Seite 26.

#### Information

Wir empfehlen, die ersten beiden Tassen Kaffee nach der ersten Inbetriebnahme wegzugießen.

**Voraussetzung:** Das Gerät ist aufgestellt und angeschlossen.

1. Stellen Sie ein Gefäß unter den Auslauf.
2. Schalten Sie das Gerät mit der "Ein/Aus"-Taste ein.
  - » Die Begrüßungsanzeige erscheint im Display.
  - » Die Aufforderung zum Durchführen des Setups erscheint im Display: *Please Setup the machine.*
3. Bestätigen Sie das Setup mit dem "Rotary Switch".
  - » Das Menü *Sprache* erscheint.
4. Wählen Sie mit dem "Rotary Switch" Ihre Sprache. Bestätigen Sie Ihre Auswahl.
  - » Das Menü *Uhr* erscheint.
5. Wählen Sie mit dem "Rotary Switch" die Stunde und die Minuten. Bestätigen Sie Ihre Einstellungen.
  - » Das Menü *Wasserhärte* erscheint.
6. Wählen Sie mit dem "Rotary Switch" den ermittelten Wasserhärtebereich, oder bestätigen Sie den voreingestellten Wert.
  - » Die Aufforderung *Bitte Wassertank auffüllen und einsetzen* erscheint.
7. Entnehmen Sie den Wassertank. Spülen Sie den Wassertank mit klarem Wasser aus. Setzen Sie den Wasserfilter ein (siehe Kapitel „Wasserfilter einsetzen“ auf Seite 24). Füllen Sie den Wassertank mit frischem Wasser und setzen Sie ihn ein.
  - » Das Gerät heizt sich auf und führt eine automatische Spülung durch.
  - » Im Display erscheint die Bereitschaftsanzeige und die Aufforderung *Bohnen füllen*.
8. Füllen Sie Kaffeebohnen in den Bohnenbehälter. Lesen Sie dazu das Kapitel 4.4, Seite 11.

## 4 Grundlegende Bedienung

In diesem Kapitel sind grundlegende Bedienschritte beim täglichen Umgang mit dem Gerät beschrieben.

### 4.1 Gerät ein- und ausschalten

Vor dem Einschalten bei der ersten Inbetriebnahme des Geräts lesen Sie das Kapitel 3.5.

#### Information

- Beim Ein- und Ausschalten führt das Gerät eine automatische Spülung durch.
- Bei der Spülung wird Spülwasser auch in die Tropfschale geleitet.
- Die automatische Ausschaltspülung kann im Menü *Einstellungen* ein- oder ausgeschaltet werden.

#### Gerät einschalten

1. Stellen Sie ein Gefäß unter den Auslauf.
2. Drücken Sie die "Ein/Aus"-Taste.
  - » Im Display erscheint die Begrüßungsanzeige.
  - » Das Gerät heizt sich auf und führt eine automatische Spülung durch.
  - » Im Display erscheint die Bereitschaftsanzeige.

#### Gerät ausschalten

1. Stellen Sie ein Gefäß unter den Auslauf.
2. Drücken Sie die "Ein/Aus"-Taste für 1-2 Sekunden.
  - » Das Gerät führt bei aktivierter Ausschaltspülung eine automatische Spülung durch.
  - » Das Gerät schaltet sich aus.

#### Information

- Das Gerät schaltet sich automatisch aus, wenn es längere Zeit nicht bedient wird. Auch in diesem Fall erfolgt eine automatische Spülung.

- Die Ausschaltzeit können Sie im Menü *Auto Aus* einstellen, siehe Kapitel 8.4, Seite 18.
- Wenn seit dem Einschalten kein Getränk zubereitet wurde oder der Wassertank leer ist, erfolgt keine Spülung.

### 4.2 Bedienfeld handhaben

Die wesentlichen Funktionen sind über das Bedienfeld und den "Rotary Switch" erreichbar.

Drücken Sie mit einer Fingerkuppe auf die Bedientaste. Das Bedienfeld reagiert nicht, wenn Sie es mit einem Stift oder anderen Gegenständen berühren.

Nur die Bedientasten, die Sie im aktuellen Zustand des Geräts nutzen können, leuchten.

### 4.3 Im Menü navigieren

Zur Einstellung individueller Getränke oder zur Wartung und Pflege muss das Gerät die Bereitschaftsanzeige anzeigen. Dann müssen Sie das entsprechende Menü aufrufen und in diesem navigieren.

Nach allen erfolgreich abgeschlossenen Vorgängen wird die Bereitschaftsanzeige im Display angezeigt.

Beachten Sie die Hinweise im Display.

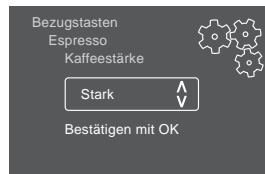


Abb. 6: Beispiel: Display

Zum Navigieren im Menü nutzen Sie die folgenden Möglichkeiten:

#### Menü aufrufen und Auswahl bestätigen

Drücken Sie den "Rotary Switch" länger als 2 Sekunden, um das Menü aufzurufen.

Drücken Sie den "Rotary Switch" kurz, um Ihre Auswahl zu bestätigen.

### Im Menü navigieren

Drehen Sie den "Rotary Switch", um im Menü nach unten oder nach oben zu navigieren.

### Menü verlassen

Wählen Sie mit dem "Rotary Switch" den Befehl *Exit*, und bestätigen Sie Ihre Auswahl, um ein Menü zu verlassen.

Verlassen Sie Untermenüs, die nur Informationen anzeigen und in denen Sie keine Einstellungen treffen, mit kurzem Drücken.

### Untermenüs aufrufen

Einige Funktionen des Geräts erreichen Sie, indem Sie nacheinander mehrere Untermenüs aufrufen.

Das Aufrufen von Untermenüs ist immer ähnlich. Beispielhaft wird hier die Navigation zum Programm *Entkalken* beschrieben.

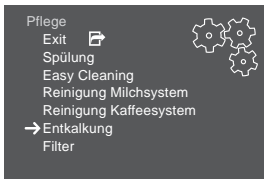


Abb. 7: Zum Programm *Entkalken* navigieren

1. Drücken Sie den "Rotary Switch" 2 Sekunden.  
» Das Menü erscheint im Display.
2. Wählen Sie durch Drehen des "Rotary Switch" das Menü *Pflege*, und bestätigen Sie Ihre Auswahl.
3. Wählen Sie durch Drehen des "Rotary Switch" das Menü *Entkalkung*, und bestätigen Sie Ihre Auswahl.

Die Auswahl der Funktionen wird in dieser Bedienungsanleitung immer verkürzt dargestellt:

- Navigieren Sie zum Menü *Pflege* > *Entkalkung*.

## 4.4 Kaffeebohnen einfüllen und Bean Select verwenden

Geröstete Kaffeebohnen verlieren ihr Aroma. Füllen Sie nur so viel Kaffeebohnen in den Bohnenbehälter, wie Sie in den nächsten 3–4 Tagen verbrauchen werden.

### ⚠ VORSICHT

**Beim Umschalten der Bohnenkammer verbleibt eine Restmenge Kaffeebohnen im Mahlwerk. Die ersten zwei Kaffeegetränke nach dem Umschalten auf entkoffeinierte Bohnen können noch koffeinhaltigen Kaffee enthalten. Gesundheitliche Beeinträchtigungen für Personen mit einer Koffein-Unverträglichkeit können die Folge sein.**

- Personen mit einer Koffein-Unverträglichkeit sollten erst das dritte Kaffeegetränk nach dem Umschalten konsumieren.

### ACHTUNG

**Die Verwendung nicht geeigneter Kaffeesorten kann zum Verkleben des Mahlwerks führen.**

- Verwenden Sie keine gefriergetrockneten oder karamellisierten Kaffeebohnen.
- Füllen Sie kein Kaffeepulver in den Bohnenbehälter.

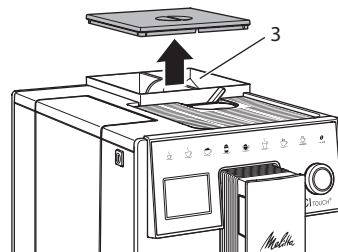


Abb. 8: 2-Kammer-Bohnenbehälter

Durch den 2-Kammer-Bohnenbehälter (3) können Sie zwei verschiedene Kaffeesorten verwenden. Füllen Sie zum Beispiel

eine Kammer mit Espresso-Bohnen und die andere mit Café-Crème-Bohnen.

1. Öffnen Sie den Deckel des 2-Kammer-Bohnenbehälters.
2. Füllen Sie Kaffeebohnen in die Bohnenkammern.
3. Schließen Sie den Deckel des 2-Kammer-Bohnenbehälters.

## 4.5 Kaffeepulver verwenden

Für die Zubereitung von Kaffeegetränken können Sie auch Kaffeepulver verwenden.

### ACHTUNG

**Die Verwendung nicht geeigneter Kaffeesorten kann zum Verkleben und Verstopfen der Brühgruppe führen.**

- Verwenden Sie keine Instantprodukte.
  - Füllen Sie maximal einen Kaffeelöffel Kaffeepulver in den Pulverschacht.
1. Öffnen Sie den Deckel des Pulverschachts.
  2. Verwenden Sie zur Dosierung den mitgelieferten Kaffeelöffel. Füllen Sie maximal einen Kaffeelöffel Kaffeepulver in den Pulverschacht.
  3. Schließen Sie den Deckel des Pulverschachts.
  4. Verfahren Sie weiter wie in den Kapiteln 5 bis 7 beschrieben.

### Information

- Bei der Verwendung von Kaffeepulver ist ein Zweitassenbezug nicht möglich.
- Wenn Sie innerhalb von 3 Minuten nach dem Öffnen des Pulverschachts keinen Kaffee zubereiten, schaltet das Gerät auf den Betrieb mit Kaffeebohnen um, und das Kaffeepulver wird in den Kaffeesatzbehälter ausgeworfen.

## 4.6 Wasser einfüllen

Für einen optimalen Kaffeegenuss verwenden Sie nur frisches, kaltes Wasser ohne Kohlensäure. Wechseln Sie das Wasser täglich.

### Information

Die Qualität des Wassers bestimmt sehr stark den Geschmack des Kaffees. Verwenden Sie deshalb einen Wasserfilter (siehe Kapitel 9.8, Seite 24 und Kapitel 9.9, Seite 24).

1. Öffnen Sie den Deckel des Wassertanks und ziehen Sie den Wassertank am Griff nach oben aus dem Gerät.
2. Füllen Sie den Wassertank mit Wasser. Beachten Sie die maximale Füllmenge von 1,8 Litern.
3. Setzen Sie den Wassertank von oben in das Gerät ein und schließen Sie den Deckel.

## 4.7 Auslauf einstellen

Der Auslauf ist höhenverstellbar. Stellen Sie einen möglichst geringen Abstand zwischen Auslauf und Gefäß ein. Schieben Sie den Auslauf je nach Gefäß nach oben oder nach unten.

## 4.8 Milch verwenden

Für einen optimalen Kaffeegenuss verwenden Sie gekühlte Milch.

Je nach Modell können Sie den mitgelieferten Milchbehälter oder den Milchschauch und handelsübliche Milchverpackungen verwenden.

### Milchbehälter anschließen

Füllen Sie nur so viel Milch in den Milchbehälter, wie Sie unmittelbar verbrauchen werden.

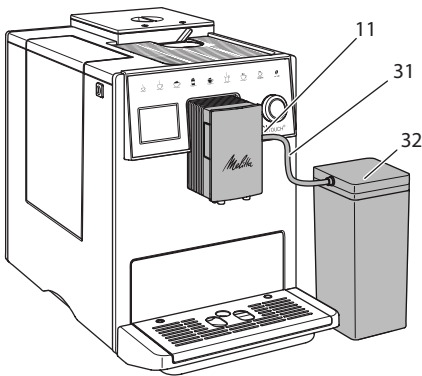


Abb. 9: Milchbehälter an das Gerät anschließen

1. Füllen Sie die gewünschte Menge Milch in den Milchbehälter (32).
2. Verbinden Sie den Milchschlauch (31) mit dem Milchbehälter und mit dem Anschluss (11) am Auslauf oder stecken Sie den Milchschlauch in eine handelsübliche Milchverpackung.

#### **i** Information

Lagern Sie den gefüllten Milchbehälter im Kühlschrank.

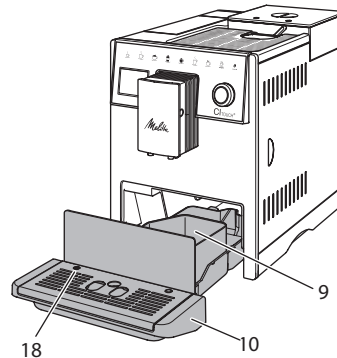


Abb. 10: Tropfschale, Kaffeesatzbehälter und Schwimmer

1. Ziehen Sie die Tropfschale (10) nach vorne aus dem Gerät heraus.
2. Entnehmen Sie den Kaffeesatzbehälter (9) und entleeren Sie ihn.
3. Entleeren Sie die Tropfschale.
4. Setzen Sie den Kaffeesatzbehälter ein.
5. Schieben Sie die Tropfschale bis zum Anschlag in das Gerät.

#### **i** Information

Die Aufforderung des Geräts zum Entleeren der Tropfschale und des Kaffeesatzbehälters erfolgt nach einer festgelegten Anzahl von Getränkebezügen. Wenn Sie die Behälter im ausgeschalteten Zustand entleeren, registriert das Gerät diesen Vorgang nicht. Deshalb kann es passieren, dass Sie zum Entleeren aufgefordert werden, obwohl die Tropfschale und der Kaffeesatzbehälter noch nicht gefüllt sind.

## 4.9 Tropfschale und Kaffeesatzbehälter entleeren

Wenn die Tropfschale (10) und der Kaffeesatzbehälter (9) voll sind, fordert Sie das Gerät zum Entleeren auf. Der herausstehende Schwimmer (18) zeigt ebenfalls eine gefüllte Tropfschale an. Entleeren Sie immer beide Behälter.

## 5 Getränke zubereiten

Für die Zubereitung von Getränken gibt es drei Möglichkeiten:

- Standardbezug mit Bezugstasten und Getränkezubereitung mit Rezepten wie im Folgenden beschrieben,

- Zubereitung mit geänderten Getränkeinstellungen (siehe Kapitel 6, Seite 16),
- Verwendung persönlicher Einstellungen mit der My Coffee-Funktion (siehe Kapitel 7, Seite 16).

In diesem Kapitel wird der Standardbezug beschrieben.

Beachten Sie:

- In den Vorratsbehältern sollten sich ausreichende Mengen Kaffee und Wasser befinden. Wenn der Füllstand zu gering ist, fordert Sie das Gerät zum Nachfüllen auf.
- Fehlende Milch zeigt das Gerät nicht an.
- Bei einer Auswahl eines Getränks mit Milch, muss der Milchbehälter oder eine handelsübliche Milchverpackung angeschlossen sein.
- Die Gefäße für die Getränke sollten ausreichend groß sein.
- Das Display muss für die Getränkezubereitung die Bereitschaftsanzeige anzeigen.
- Die Getränkeausgabe wird automatisch beendet.
- Nach einer Getränkezubereitung mit Milch, fordert das Gerät automatisch zum *Easy Cleaning-Programm* auf.

## 5.1 Espresso und Café Crème zubereiten



1. Stellen Sie ein Gefäß unter den Auslauf.
2. Drücken Sie die Taste "Espresso" oder "Café Crème".
  - » Die Getränkeausgabe erfolgt und wird automatisch beendet.
3. Entnehmen Sie das Gefäß.

## 5.2 Cappuccino und Latte Macchiato zubereiten



**Voraussetzung:** Milch ist angeschlossen.

1. Stellen Sie ein Gefäß unter den Auslauf.

2. Drücken Sie die Taste "Cappuccino" oder Latte "Macchiato".
  - » Die Getränkeausgabe erfolgt und wird automatisch beendet.
  - » Im Display erscheint *Easy Cleaning?*
3. Entnehmen Sie das Gefäß.
4. Führen Sie das *Easy Cleaning-Programm* aus oder bereiten Sie weitere Getränke zu und führen Sie das *Easy Cleaning-Programm* später aus, siehe Kapitel 9.4.

## 5.3 Milchschaum und warme Milch zubereiten

Die Zubereitung von Milchschaum und warmer Milch ist ähnlich.



**Voraussetzung:** Milch ist angeschlossen.

1. Stellen Sie ein Gefäß unter den Auslauf.
2. Drücken Sie die Taste "Milchschaum/ Milch".
  - a) Milchschaum = Taste kurz drücken
  - b) Warme Milch = Taste lang drücken (2 Sekunden)
    - » Die Milchausgabe erfolgt und wird automatisch beendet.
3. Entnehmen Sie das Gefäß.
  - » Im Display erscheint *Easy Cleaning?*
4. Führen Sie das *Easy Cleaning-Programm* aus oder bereiten Sie weitere Getränke zu und führen Sie das *Easy Cleaning-Programm* später aus, siehe Kapitel 9.4.

## 5.4 Heißwasser zubereiten



1. Stellen Sie ein Gefäß unter den Auslauf.
2. Drücken Sie die Taste "Heißwasser".
  - » Die Heißwasserausgabe erfolgt und wird automatisch beendet.
3. Entnehmen Sie das Gefäß.

## 5.5 Getränke mit Rezepten zubereiten

Neben dem Standardbezug können Sie im Menü *Rezepte* weitere Getränkespezialitäten auswählen.

**i** Information

Schließen Sie, bei Auswahl eines Rezepts mit Milch, den Milchbehälter oder eine handelsübliche Milchverpackung an (je nach Modell).



1. Stellen Sie ein Gefäß unter den Auslauf.
2. Drücken Sie den "Rotary Switch" und navigieren Sie zum Menü *Rezepte* oder drücken Sie lange die "my recipes"-Taste.
  - » Die Rezeptauswahl erscheint im Display.
3. Wählen Sie ein Getränkerezept und bestätigen Sie Ihre Auswahl.
  - » Die Getränkeausgabe erfolgt und wird automatisch beendet.
4. Entnehmen Sie das Gefäß.

## 5.6 Getränkeeinstellungen vor und während der Zubereitung ändern

Sie können vor und während der Getränkezubereitung die Getränkeeinstellungen ändern.

**i** Information

Diese Einstellungen gelten nur für die aktuelle Getränkezubereitung.

### Getränkeeinstellungen vor der Zubereitung ändern


Sie können die Bohnsorte vor der Auswahl eines Getränks ändern.


- Stellen Sie vor der Auswahl eines Getränks mit dem Schieber "BEAN SELECT" die gewünschte Bohnenkammer ein.
- » Ausgewählte Bohnsorte wird zur Getränkezubereitung verwendet.

### Getränkeeinstellungen während der Zubereitung ändern

Sie können die Getränkemenge und die Kaffeestärke während der Getränkezubereitung ändern.

**Voraussetzung:** Das Display zeigt die Bereitschaftsanzeige.


 Stellen Sie während der Ausgabe eines Getränks (Kaffee oder Milch) mit dem "Rotary Switch" die jeweilige Getränkemenge ein.

 Stellen Sie während des Mahlvorgangs mit der Taste "Kaffeestärke" die Kaffeestärke ein.

## 5.7 Getränkezubereitung abbrechen

Falls Sie die Getränkezubereitung vorzeitig abbrechen wollen, drücken Sie die gewählte Bezugstaste erneut.

## 5.8 Zwei Getränke gleichzeitig zubereiten

 Mit der Taste "2 Tassen" bereiten Sie zwei Getränke zu.

**i** Information

Der Zweitassenbezug ist für Mischgetränke die mit Heißwasser (z. B. Americano) gemischt werden, für Milchschaum, warme Milch und Heißwasser nicht möglich.

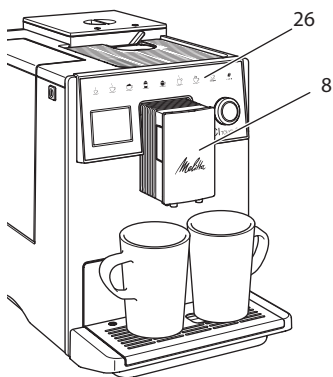


Abb. 11: Zweitassenbezug

1. Stellen Sie zwei Gefäße unter den Auslauf (8).
2. Drücken Sie die Taste "2 Tassen" (26).
3. Verfahren Sie weiter wie bei der jeweiligen Getränkezubereitung beschrieben.

#### **i** Information

- Die Einstellung gilt nur für die nächste Getränkezubereitung.
- Wenn Sie innerhalb von 1 Minute kein Getränk zubereiten, wechselt das Gerät zum Eintassenbezug.

## 6 Getränkeeinstellungen dauerhaft ändern

Das Gerät bietet Ihnen weitere Möglichkeiten, Kaffeespezialitäten zuzubereiten.

### 6.1 Voreinstellungen ändern

Je nach Getränk können Sie folgende Voreinstellungen ändern: Kaffeemenge, Schaummenge, Milchmenge, Heißwassermenge, Kaffeestärke und Temperatur.

Das Ändern der Getränkeeinstellungen ist bei allen Getränken ähnlich. Beispielhaft ist hier das Ändern der Kaffeestärke für einen Espresso beschrieben.

1. Drücken Sie den "Rotary Switch" 2 Sekunden.

- » Das Menü erscheint im Display.
2. Navigieren Sie zum Menü *Bezugstasten* > *Espresso* > *Kaffeestärke*.
  3. Wählen Sie die gewünschte Kaffeestärke, und bestätigen Sie Ihre Auswahl.
  4. Wählen Sie den Befehl *Exit*, um das Menü zu verlassen.
- » Bei den nächsten Zubereitungen eines Espresso wird die gewählte Kaffeestärke verwendet.

#### **i** Information

Die Voreinstellungen bleiben so lange gültig, bis sie erneut geändert werden.

## 7 Persönliche Einstellungen – „My Coffee“

Mit der My Coffee-Funktion können Sie persönliche Getränkeeinstellungen speichern und einem Benutzer zuordnen.

### 7.1 Persönliche Benutzerprofile bearbeiten

Es können bis zu vier Benutzerprofile verwendet werden.

#### Name eines Benutzerprofils ändern

Sie können die Namen der Benutzerprofile ändern.

1. Drücken Sie den "Rotary Switch" 2 Sekunden.
  - » Das Menü erscheint im Display.
2. Navigieren Sie zum Menü *My Coffee*.
3. Wählen Sie einen Benutzer aus, und bestätigen Sie Ihre Auswahl.
4. Wählen Sie *Name ändern*, und bestätigen Sie Ihre Auswahl.
  - » Das Menü zur Auswahl einzelner Zeichen erscheint.
5. Wählen Sie durch Drehen des "Rotary Switch" einzelne Zeichen aus, und bestätigen Sie diese jeweils.
6. Wählen Sie wiederholt den Befehl *Exit*, um das Menü zu verlassen.



## Benutzerprofil aktivieren/deaktivieren

Sie können nur Benutzer verwenden, deren Profil aktiviert ist.

**Voraussetzung:** Das Display zeigt die Bereitschaftsanzeige.

1. Drücken Sie den "Rotary Switch" 2 Sekunden.
  - » Das Menü erscheint im Display.
2. Navigieren Sie zum Menü *My Coffee*.
3. Wählen Sie einen Benutzer aus, und bestätigen Sie Ihre Auswahl.
4. Wählen Sie *Aktiv/Inaktiv* und bestätigen Sie Ihre Auswahl.
5. Wählen Sie *Aktiv* oder *Inaktiv*, und bestätigen Sie erneut Ihre Auswahl.
6. Wählen Sie den Befehl *Exit*, um das Menü zu verlassen.

## 7.2 Persönliche Einstellungen wählen/ändern

Je nach Getränk können Sie folgende Einstellungen einem Benutzer zuordnen: Rezepte, Kaffeemenge, Schaummenge, Milchmenge, Heißwassermenge, Kaffeestärke und Temperatur.

Die Zuweisung der persönlichen Einstellungen zu einem Benutzer ist immer ähnlich. Beispielhaft wird hier die Einstellung der Kaffeemenge für einen Cappuccino beschrieben.

1. Drücken Sie den "Rotary Switch" 2 Sekunden.
    - » Das Menü erscheint im Display.
  2. Navigieren Sie zum Menü *My Coffee*.
  3. Wählen Sie einen Benutzer aus, und bestätigen Sie Ihre Auswahl.
  4. Navigieren Sie zum Menü *Cappuccino* > *Kaffeemenge*.
  5. Wählen Sie eine Menge aus, und bestätigen Sie Ihre Auswahl.
  6. Wählen Sie den Befehl *Exit*, um das Menü zu verlassen.
- » Bei der nächsten Zubereitung eines Cappuccino durch den Benutzer wird die gewählte Kaffeemenge verwendet.

## 7.3 Getränke mit persönlichen Einstellungen zubereiten



Die Zubereitung von Getränken mit der My Coffee-Funktion ist für alle Getränke ähnlich. Beispielhaft wird hier die Zubereitung eines Cappuccinos beschrieben.

1. Stellen Sie ein Gefäß unter den Auslauf.
2. Drücken Sie die "my recipes"-Taste so oft, bis der gewünschte Benutzer im Display angezeigt wird.
3. Drücken Sie die Taste "Cappuccino".
  - » Die Getränkeausgabe erfolgt und wird automatisch beendet.
4. Entnehmen Sie das Gefäß.
  - » Im Display erscheint *Easy Cleaning?* (*Rotary Switch drücken für Start*).
5. Führen Sie das *Easy Cleaning-Programm* aus oder bereiten Sie weitere Getränke zu und führen Sie das *Easy Cleaning-Programm* später aus, siehe Kapitel 9.4.

### Information

- Zum Verlassen der *My Coffee-Funktion* drücken Sie die "my recipes"-Taste so oft, bis die Bereitschaftsanzeige erscheint.
- Wenn Sie innerhalb von 3 Minuten kein Getränk zubereiten, wechselt das Gerät automatisch zur Bereitschaftsanzeige.

## 8 Grundeinstellungen ändern

Im folgenden Kapitel werden Bedienschritte erläutert, welche die Grundeinstellungen des Geräts ändern.

### 8.1 Sprache einstellen

Sie können die Sprache der Displaytexte einstellen.

**Voraussetzung:** Das Display zeigt die Bereitschaftsanzeige.

1. Drücken Sie den "Rotary Switch" 2 Sekunden.
  - » Das Menü erscheint im Display.

2. Navigieren Sie zum Menü *Sprache*.
3. Wählen Sie eine Sprache, und bestätigen Sie Ihre Auswahl.
4. Verlassen Sie das Menü mit dem Befehl *Exit*.

## 8.2 Uhrzeit einstellen

Sie können die im Display angezeigte Uhrzeit einstellen.

**Voraussetzung:** Das Display zeigt die Bereitschaftsanzeige.

1. Drücken Sie den "Rotary Switch" 2 Sekunden.
  - » Das Menü erscheint im Display.
2. Navigieren Sie zum Menü *Uhr*.
3. Wählen Sie die Stunde und die Minuten. Bestätigen Sie Ihre Einstellungen jeweils.
4. Verlassen Sie das Menü mit dem Befehl *Exit*.

### Information

Wenn Sie die Anzeige der Uhrzeit im Display unterdrücken wollen, stellen Sie die Uhrzeit auf 00:00.

## 8.3 Energiesparmodus einstellen

Der Energiesparmodus bewirkt ein Absenken der Heiztemperatur und schaltet die Beleuchtung im Bedienfeld aus.

Wenn Sie das Gerät längere Zeit nicht bedienen, schaltet es sich nach einer vorgegebenen Zeit automatisch in den Energiesparmodus. Im Menü *Energiesparmodus* stellen Sie die Zeitdauer bis zum Aktivieren des Energiesparmodus ein.

**Voraussetzung:** Das Display zeigt die Bereitschaftsanzeige.

1. Drücken Sie den "Rotary Switch" 2 Sekunden.
  - » Das Menü erscheint im Display.
2. Navigieren Sie zum Menü *Energiesparmodus*.

3. Wählen Sie eine Zeitdauer, und bestätigen Sie Ihre Auswahl.
4. Verlassen Sie das Menü mit dem Befehl *Exit*.

### Information

- Der Energiesparmodus kann nicht komplett deaktiviert werden. Spätestens nach 4 Stunden ohne Bedienung schaltet das Gerät in den Energiesparmodus.

## 8.4 Automatisches Ausschalten einstellen

Wenn Sie das Gerät längere Zeit nicht bedienen, schaltet es sich nach einer vorgegebenen Zeit automatisch aus. Im Menü *Auto Aus* stellen Sie die Zeitdauer bis zum Ausschalten ein. Sie können auch einen genauen Zeitpunkt festlegen.

### Information

Wenn Zeitdauer und Zeitpunkt gleichzeitig aktiviert sind, schaltet sich das Gerät nach dem zuerst eintretenden Ereignis aus.

### Zeitdauer für automatisches Ausschalten einstellen

**Voraussetzung:** Das Display zeigt die Bereitschaftsanzeige.

1. Drücken Sie den "Rotary Switch" 2 Sekunden.
  - » Das Menü erscheint im Display.
2. Navigieren Sie zum Menü *Auto Aus* > *Aus nach...*
3. Wählen Sie eine Zeit, und bestätigen Sie Ihre Auswahl.
4. Wählen Sie wiederholt den Befehl *Exit*, um das Menü zu verlassen.

### Information

Das automatische Ausschalten kann nicht komplett deaktiviert werden. Spätestens nach 8 Stunden ohne Bedienung schaltet sich das Gerät aus.

## Zeitpunkt für automatisches Ausschalten einstellen

Der Ausschaltzeitpunkt ist werkseitig deaktiviert.

**Voraussetzung:** Das Display zeigt die Bereitschaftsanzeige.

1. Drücken Sie den "Rotary Switch" 2 Sekunden.
  - » Das Menü erscheint im Display.
2. Navigieren Sie zum Menü *Auto Aus > Aus um...*
3. Wählen Sie die Stunden und die Minuten. Bestätigen Sie Ihre Einstellungen jeweils.
4. Wählen Sie wiederholt den Befehl *Exit*, um das Menü zu verlassen.

### Information

Wenn Sie das automatische Ausschalten deaktivieren wollen, stellen Sie den Ausschaltzeitpunkt auf 00:00.

## 8.5 Spülung aktivieren/deaktivieren

Es wird immer unmittelbar nach dem Einschalten das Kaffeesystem durchgespült. Nur die Ausschaltspülung kann aktiviert/deaktiviert werden. Ist diese aktiviert, wird nach dem Ausschalten das Kaffeesystem durchgespült.

Eine dauerhafte Deaktivierung wird nicht empfohlen.

### Ausschaltspülung aktivieren/deaktivieren

**Voraussetzung:** Das Display zeigt die Bereitschaftsanzeige.

1. Drücken Sie den "Rotary Switch" 2 Sekunden.
  - » Das Menü erscheint im Display.
2. Navigieren Sie zum Menü *Einstellungen > Ausschaltspülung*.

3. Wählen Sie *Aktiv* oder *Inaktiv* und bestätigen Sie Ihre Auswahl.
4. Wählen Sie den Befehl *Exit*, um das Menü zu verlassen.
  - » Im Display erscheint die Bereitschaftsanzeige.

## 8.6 Gerät auf Werkseinstellungen zurücksetzen

Sie können das Gerät auf die Werkseinstellungen zurücksetzen.

### Information

Wenn Sie das Gerät auf die Werkseinstellungen zurücksetzen, gehen alle persönlichen Einstellungen verloren, einschließlich der Einstellungen im Menü *My Coffee*.

**Voraussetzung:** Das Display zeigt die Bereitschaftsanzeige.

1. Drücken Sie den "Rotary Switch" 2 Sekunden.
  - » Das Menü erscheint im Display.
2. Navigieren Sie zum Menü *Einstellungen > Werkseinstellungen*.
3. Wählen Sie *Zurücksetzen*, und bestätigen Sie Ihre Auswahl.
4. Wählen Sie den Befehl *Exit*, um das Menü zu verlassen.

## 8.7 Menü Statistik und System

### Statistik

Im Menü *Statistik* erhalten Sie Informationen zur Anzahl der Getränkebezüge und zur Pflege.

### System

Im Menü *System* erhalten Sie Informationen zur Softwareversion und Zugriff auf die Funktion Ausdampfen, siehe Kapitel 10.1, Seite 25.

## 8.8 Mahlgrad einstellen

Der Mahlgrad der Kaffeebohnen hat Einfluss auf den Geschmack des Kaffees. Der Mahlgrad wurde vor der Auslieferung optimal eingestellt.

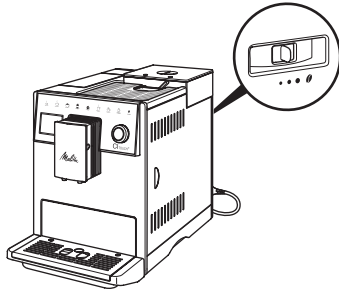


Abb. 12: Mahlgradeinstellung

Stellen Sie mit dem Hebel auf der Rückseite den Mahlgrad ein.

1. Stellen Sie den Hebel:
  - Nach rechts = Mahlgrad gröber
  - Nach links = Mahlgrad feiner

### Information

- Wenn Sie den Mahlgrad feiner einstellen, wird der Kaffeegeschmack stärker.
- Der Mahlgrad ist optimal eingestellt, wenn der Kaffee gleichmäßig aus dem Auslauf fließt und eine feine, dichte Crema entsteht.

## 9 Pflege und Wartung

Durch regelmäßige Reinigung und Wartung stellen Sie eine gleichbleibend hohe Qualität Ihrer Getränke sicher.

### 9.1 Allgemeine Reinigung

Reinigen Sie das Gerät regelmäßig. Entfernen Sie äußerliche Verunreinigungen von Milch und Kaffee sofort.

### ACHTUNG

Die Verwendung nicht geeigneter Reinigungsmittel kann zum Verkratzen der Oberflächen führen.

- Verwenden Sie keine scheuernden Tücher, Schwämme und Reinigungsmittel.

**Voraussetzung:** Das Gerät ist ausgeschaltet.

- Reinigen Sie das Gerät von außen mit einem weichen, feuchten Tuch und einem handelsüblichen Geschirrspülmittel.
- Spülen Sie die Tropfschale und den Kaffeesatzbehälter mit einem weichen, feuchten Tuch und einem handelsüblichen Geschirrspülmittel.
- Reinigen Sie den Bohnenbehälter mit einem weichen, trockenen Tuch.

### 9.2 Kaffeesystem spülen

Bei der Spülung werden die Düsen am Auslauf und die innenliegenden Teile des Kaffeesystems gespült. Dadurch gelangt auch Spülwasser aus dem Innenraum in die Tropfschale.

Beim nicht deaktivierter Ausschaltspülung führt das Gerät beim Ein- und Ausschalten eine Spülung des Kaffeesystems durch.

Sie können die Spülung auch manuell durchführen.

**Voraussetzung:** Das Display zeigt die Bereitschaftsanzeige.

1. Stellen Sie ein Gefäß unter den Auslauf.
2. Drücken Sie den "Rotary Switch" 2 Sekunden.
  - » Das Menü erscheint im Display.
3. Navigieren Sie zum Menü *Pflege* > *Spülung*.
4. Wählen Sie *Starten*, und bestätigen Sie Ihre Auswahl.
  - » Das Kaffeesystem wird gespült.

### 9.3 Brühgruppe reinigen

Zur Vermeidung von Schäden am Gerät empfehlen wir, die Brühgruppe einmal pro Woche zu reinigen.

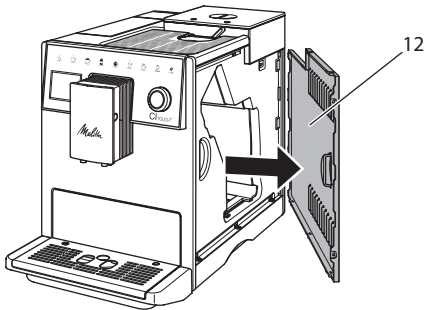


Abb. 13: Seitenverkleidung abnehmen

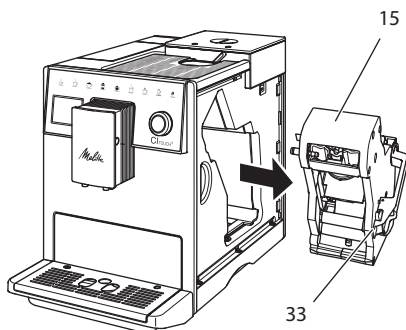


Abb. 14: Brühgruppe ausbauen

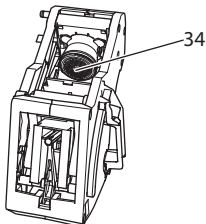


Abb. 15: Brühgruppe reinigen

**Voraussetzung:** Das Gerät ist ausgeschaltet.

1. Öffnen Sie die Abdeckung (12). Fassen Sie dafür in die Mulde an der rechten Seite des Geräts, und ziehen Sie die Abdeckung zur Seite ab.
2. Drücken und halten Sie den roten Hebel (33) am Griff der Brühgruppe (15), und drehen Sie den Griff im Uhrzeigersinn, bis er am Anschlag einrastet.
3. Ziehen Sie die Brühgruppe am Griff aus dem Gerät heraus.
4. Spülen Sie die Brühgruppe als Ganzes unter fließendem Wasser gründlich von allen Seiten ab. Achten Sie insbesondere darauf, dass das Sieb (34) frei von Kaffeeresten ist.
5. Lassen Sie die Brühgruppe abtropfen.
6. Entfernen Sie mit einem weichen, trockenen Tuch Kaffeereste von den Flächen im Inneren des Geräts.
7. Setzen Sie die Brühgruppe in das Gerät ein. Drücken und halten Sie den roten Hebel am Griff der Brühgruppe, und drehen Sie den Griff gegen den Uhrzeigersinn, bis er am Anschlag einrastet.
8. Setzen Sie die Abdeckung seitlich ein, bis sie einrastet.

### 9.4 Programm „Easy Cleaning“

Mit dem *Easy Cleaning-Programm* wird das Milchsystem gespült.

Nach jeder Zubereitung eines Getränks mit Milch fordert Sie das Gerät auf, das *Easy Cleaning-Programm* auszuführen.

Sie können das *Easy Cleaning-Programm* auch manuell durchführen.

**Voraussetzung:** Das Display zeigt die Bereitschaftsanzeige.

1. Stellen Sie ein Gefäß unter den Auslauf.
2. Drücken Sie den "Rotary Switch" 2 Sekunden.
  - » Das Menü erscheint im Display.
3. Navigieren Sie zum Menü *Pflege > Easy Cleaning*.

4. Wählen Sie *Starten*, und bestätigen Sie Ihre Auswahl.
5. Folgen Sie den weiteren Anweisungen im Display bis zum Ende des *Easy Cleaning-Programms*.

## 9.5 Programm „Reinigung Milchsystem“

Mit diesem Programm wird das Milchsystem mit Hilfe eines Milchsystem-Reinigers gereinigt.

Zur Erhaltung der Hygiene und zur Vermeidung von Schäden am Gerät empfehlen wir, das Reinigungsprogramm einmal pro Woche durchzuführen.

Das Reinigungsprogramm dauert ungefähr 3 Minuten und sollte nicht unterbrochen werden.

### ACHTUNG

**Die Verwendung nicht geeigneter Milchsystem-Reiniger kann zu Schäden am Gerät führen.**

- Verwenden Sie ausschließlich Melitta® PERFECT CLEAN Espresso Machines Milchsystem-Reiniger.

**Voraussetzung:** Das Display zeigt die Bereitschaftsanzeige.

1. Stellen Sie ein Auffanggefäß (0,7 l) unter den Auslauf (z. B. den Kaffeesatzbehälter).
2. Drücken Sie den "Rotary Switch" 2 Sekunden.
  - » Das Menü erscheint im Display.
3. Navigieren Sie zum Menü *Pflege > Reinigung Milchsystem*.
4. Wählen Sie *Start*, und bestätigen Sie Ihre Auswahl.
5. Folgen Sie den weiteren Anweisungen im Display bis zum Ende des *Reinigung Milchsystem-Programms*.

### Milcheinheit reinigen

Zusätzlich empfehlen wir, die Milcheinheit, den Milchschaum und den Milchbehälter regelmäßig zu reinigen.

### Information

- Der Kunststoff-Milchbehälter, ohne Deckel und Steigrohr, ist spülmaschineneeignet.

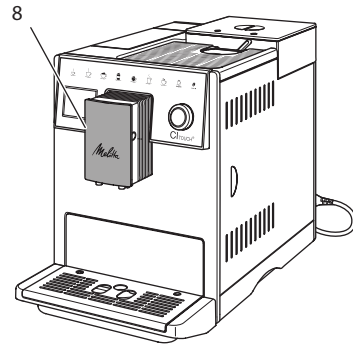


Abb. 16: Zugang zur Milcheinheit

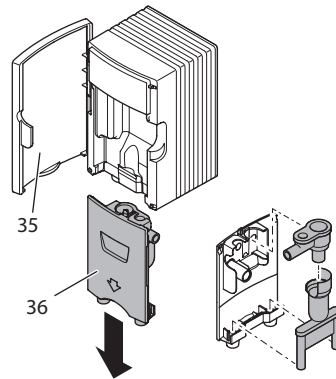


Abb. 17: Milcheinheit ausbauen

1. Ziehen Sie den Milchschaum vom Gerät ab.
2. Öffnen Sie die Tür vom Auslauf (8).
3. Ziehen Sie die Milcheinheit (36) nach unten ab.
4. Reinigen Sie die Einzelteile mit warmem Wasser. Verwenden Sie ein weiches, feuchtes Tuch und handelsübliches Geschirrspülmittel.

Der Einbau erfolgt sinngemäß in umgekehrter Reihenfolge.

**i Information**

Achten Sie darauf, dass die Milcheinheit bis zum Anschlag nach oben gedrückt wird.

## 9.6 Programm „Kaffeessystem reinigen“

Mit dem Reinigungsprogramm werden Rückstände und Kaffeeölrreste mit Hilfe von Kaffeemaschinen-Reiniger entfernt.

Zur Vermeidung von Schäden am Gerät empfehlen wir, das Reinigungsprogramm alle 2 Monate – oder wenn Sie das Gerät dazu auffordert – durchzuführen.

Reinigen Sie vor dem Start des Reinigungsprogramms die Brühgruppe und den Innenraum (siehe Kapitel 9.3, Seite 21).

Das Reinigungsprogramm dauert ungefähr 15 Minuten und sollte nicht unterbrochen werden.

**⚠ VORSICHT**

**Der Kontakt mit Kaffeemaschinen-Reiniger kann zu Reizungen der Augen und der Haut führen.**

- Beachten Sie die Verarbeitungshinweise auf der Verpackung des Kaffeemaschinen-Reinigers.

**ACHTUNG**

**Die Verwendung nicht geeigneter Kaffeemaschinen-Reiniger kann zu Schäden am Gerät führen.**

- Verwenden Sie ausschließlich Melitta® PERFECT CLEAN Espresso Machines Reinigungstabletten.

**Voraussetzung:** Das Display zeigt die Bereitschaftsanzeige.

1. Drücken Sie den "Rotary Switch" 2 Sekunden.
  - » Das Menü erscheint im Display.
2. Navigieren Sie zum Menü *Pflege > Reinigung Kaffeessystem*.

3. Wählen Sie *Start* und bestätigen Sie Ihre Auswahl.
4. Folgen Sie den weiteren Anweisungen im Display bis zum Ende des Reinigungsprogramms.

## 9.7 Programm „Entkalkung“

Mit dem Entkalkungsprogramm werden Kalkablagerungen im Innern des Geräts mit Kaffeemaschinen-Entkalker entfernt.

Zur Vermeidung von Schäden am Gerät empfehlen wir, sofern Sie keinen Wasserfilter verwenden, das Entkalkungsprogramm alle 3 Monate durchzuführen. Bei Verwendung eines Wasserfilters, erst wenn Sie das Gerät dazu auffordert.

Das Entkalkungsprogramm dauert ungefähr 25 Minuten und sollte nicht unterbrochen werden.

**⚠ VORSICHT**

**Der Kontakt mit Entkalker kann zu Reizungen der Augen und der Haut führen.**

- Beachten Sie die Verarbeitungshinweise auf der Verpackung des Entkalkers.

**ACHTUNG**

**Die Verwendung nicht geeigneter Entkalker kann zu Schäden am Gerät führen.**

- Verwenden Sie ausschließlich Melitta® ANTI CALC Espresso Machines Flüssigentkalker.

**ACHTUNG**

**Ein eingeschraubter Wasserfilter kann während des Entkalkungsprogramms beschädigt werden.**

- Entfernen Sie den Wasserfilter, wenn das Gerät Sie dazu auffordert (siehe Abb. 18).
- Legen Sie den Wasserfilter während des Entkalkungsprogramms in ein Gefäß mit Leitungswasser.
- Nach Beendigung des Entkalkungsprogramms können Sie den Wasserfilter

wieder einsetzen und weiter verwenden.

### Voraussetzungen:

- Das Display zeigt die Bereitschaftsanzeige.
  - Auffanggefäß (0,7 l) steht unter dem Auslauf.
1. Drücken Sie den "Rotary Switch" 2 Sekunden.
    - » Das Menü erscheint im Display.
  2. Navigieren Sie zum Menü *Pflege > Entkalkung*.
  3. Wählen Sie *Starten* und bestätigen Sie Ihre Auswahl.
  4. Folgen Sie den weiteren Anweisungen im Display bis zum Ende des Entkalkungsprogramms.

## 9.8 Wasserhärte einstellen

Die eingestellte Wasserhärte beeinflusst die Häufigkeit des Entkalkens. Je härter das Wasser ist, desto häufiger muss das Gerät entkalkt werden.

### Information

Wenn Sie einen Wasserfilter verwenden, können Sie keine Wasserhärte einstellen.

Ermitteln Sie die Wasserhärte mit dem beiliegenden Teststreifen. Beachten Sie die Anweisungen auf der Verpackung des Teststreifens und die Tabelle 11, Seite 26.

**Voraussetzung:** Das Display zeigt die Bereitschaftsanzeige.

1. Drücken Sie den "Rotary Switch" 2 Sekunden.
  - » Das Menü erscheint im Display.
2. Navigieren Sie zum Menü *Einstellungen > Wasserhärte*.
3. Wählen Sie den Wasserhärtebereich, und bestätigen Sie Ihre Auswahl.

## 9.9 Wasserfilter verwenden

Die Verwendung eines Wasserfilters verlängert die Lebensdauer des Geräts, und Sie müssen das Gerät seltener entkalken. Der im Lieferumfang enthaltene Wasserfilter filtert Kalk und andere Schadstoffe aus dem Wasser.

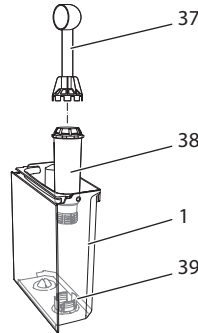


Abb. 18: Wasserfilter ein-/ ausschrauben

Der Wasserfilter (38) wird mit der Einschraubhilfe am Ende des mitgelieferten Kaffeeöffels (37) in das Gewinde (39) am Boden des Wassertanks (1) eingeschraubt oder ausgeschraubt.

### Wasserfilter einsetzen

### Information

Legen Sie den Wasserfilter für einige Minuten in ein Gefäß mit frischem Leitungswasser, bevor Sie ihn einsetzen.

### Voraussetzungen:

- Das Display zeigt die Bereitschaftsanzeige.
  - Auffanggefäß (0,7 l) steht unter dem Auslauf.
1. Drücken Sie den "Rotary Switch" 2 Sekunden.
    - » Das Menü erscheint im Display.
  2. Navigieren zum Menü *Pflege > Filter > Filter einsetzen*.
  3. Wählen Sie *Starten* und bestätigen Sie Ihre Auswahl.
  4. Folgen Sie den weiteren Anweisungen im Display.



- » Die Wasserhärte wird automatisch vom Gerät an den Wasserfilter angepasst.
- » Im display erscheint die Bereitschaftsanzeige.

### Wasserfilter wechseln

Wechseln Sie den Wasserfilter, wenn Sie das Gerät dazu auffordert.

#### Voraussetzung:

- Das Display zeigt die Bereitschaftsanzeige.
  - Auffanggefäß (0,7 l) steht unter dem Auslauf.
1. Drücken Sie den "Rotary Switch" 2 Sekunden.
    - » Das Menü erscheint im Display.
  2. Navigieren zum Menü *Pflege > Filter > Filter wechseln*.
  3. Wählen Sie *Starten* und bestätigen Sie Ihre Auswahl.
  4. Folgen Sie den weiteren Anweisungen im Display.

### Wasserfilter entfernen

Der Wasserfilter sollte nicht über einen längeren Zeitraum trockenstehen. Wir empfehlen, den Wasserfilter bei längerem Nichtgebrauch in einem Gefäß mit Leitungswasser im Kühlschrank aufzubewahren.

**Voraussetzung:** Das Display zeigt die Bereitschaftsanzeige.

1. Drücken Sie den "Rotary Switch" 2 Sekunden.
  - » Das Menü erscheint im Display.
2. Navigieren Sie zum Menü *Pflege > Filter > Filter entfernen*.
3. Wählen Sie *Starten* und bestätigen Sie Ihre Auswahl.
4. Folgen Sie den weiteren Anweisungen im Display.
  - » Die Wasserhärte ist automatisch auf die vorherige Einstellung zurückgesetzt.
  - » Im Display erscheint die Bereitschaftsanzeige.

## 10 Transport, Lagerung und Entsorgung

### 10.1 Gerät ausdampfen

Wir empfehlen, das Gerät bei längerem Nichtgebrauch, vor einem Transport und bei Frostgefahr auszudampfen.

Beim Ausdampfen wird das Restwasser aus dem Gerät entfernt.

#### Voraussetzungen:

- Der Wasserfilter ist entfernt.
  - Das Display zeigt die Bereitschaftsanzeige.
1. Stellen Sie ein Gefäß unter den Auslauf.
  2. Drücken Sie den "Rotary Switch" 2 Sekunden.
    - » Das Menü erscheint im Display.
  3. Navigieren Sie zum Menü *System > Ausdampfen*.
  4. Wählen Sie *Starten* und bestätigen Sie Ihre Auswahl.
  5. Folgen Sie den weiteren Anweisungen im Display.
    - » Das Gerät heizt auf.
    - » Das Gerät wird ausgedampft und schaltet sich danach komplett aus.

### 10.2 Gerät transportieren

#### ACHTUNG

**Gefrierendes Restwasser kann zu Schäden am Gerät führen.**

- Vermeiden Sie, dass das Gerät Temperaturen unter 0 °C ausgesetzt wird.

#### Information

Transportieren Sie das Gerät in der Originalverpackung. Damit vermeiden Sie Transportschäden.

Bevor Sie das Gerät transportieren, führen Sie folgende Tätigkeiten aus:

1. Dampfen Sie das Gerät aus (siehe Kapitel 10.1, Seite 25).

2. Entleeren Sie die Tropfschale und den Kaffeesatzbehälter.
3. Entleeren Sie den Wassertank.
4. Entleeren Sie den Bohnenbehälter.
5. Reinigen Sie das Gerät (siehe Kapitel 9.1, Seite 20).
6. Befestigen Sie lose Teile (Tassenblech usw.) mit geeignetem Klebeband.
7. Verpacken Sie das Gerät.

### 10.3 Gerät entsorgen

Die mit diesem Symbol gekennzeichneten



Geräte unterliegen der Europäischen Richtlinie 2002/96/EG für WEEE (Waste Electrical and Electronic Equipment).

Elektrogeräte gehören nicht in den Hausmüll.

- Entsorgen Sie das Gerät umweltgerecht über geeignete Sammelsysteme.

## 11 Technische Daten

Technische Daten	
Betriebsspannung	220 V bis 240 V, 50 Hz
Leistungsaufnahme	max. 1400 W
Pumpendruck	statisch max. 15 bar
Maße	
Breite	255 mm
Höhe	340 mm
Tiefe	470 mm
Fassungsvermögen	
Bohnenbehälter	2 × 135 g
Wassertank	1,8 l
Gewicht (leer)	8,7 kg
Umgebungsbedingungen	
Temperatur	10 °C bis 32 °C
Relative Luftfeuchtigkeit	30 % bis 80 % (nicht kondensierend)

Wasserhärtebereich	°d	°e	°f
Weich	0 bis 10	0 bis 13	0 bis 18
Mittel	10 bis 15	13 bis 19	18 bis 27
Hart	15 bis 20	19 bis 25	27 bis 36
Sehr Hart	> 20	> 25	> 36

## 12 Störungen

Wenn die unten genannten Maßnahmen die Störungen nicht beheben oder andere, hier nicht aufgeführte Störungen auftreten, wenden Sie sich an unsere Hotline (Ortstarif).

Die Servicenummer finden Sie im Deckel vom Wassertank oder auf unserer Internetseite im Bereich Service.

Störung	Ursache	Maßnahme
Kaffee läuft nur tropfenweise aus dem Auslauf.	Mahlgrad zu fein.	<ul style="list-style-type: none"> <li>▪ Mahlgrad gröber einstellen (siehe Kapitel 8.8).</li> </ul>
	Gerät verschmutzt.	<ul style="list-style-type: none"> <li>▪ Brühgruppe reinigen (siehe Kapitel 9.3).</li> <li>▪ Reinigungsprogramm durchführen (siehe Kapitel 9.6).</li> </ul>
	Gerät verkalkt.	<ul style="list-style-type: none"> <li>▪ Gerät entkalken (siehe Kapitel 9.7).</li> </ul>
Kaffee läuft nicht durch.	Wassertank nicht gefüllt oder nicht richtig eingesetzt.	<ul style="list-style-type: none"> <li>▪ Wassertank füllen und auf richtigen Sitz achten (siehe Kapitel 4.6).</li> </ul>
	Brühgruppe verstopft.	<ul style="list-style-type: none"> <li>▪ Brühgruppe reinigen (siehe Kapitel 9.3).</li> </ul>
Mahlwerk mahlt keine Kaffeebohnen.	<ul style="list-style-type: none"> <li>▪ Bohnen fallen nicht ins Mahlwerk</li> <li>▪ Kipphebel steht senkrecht.</li> <li>▪ Kaffeebohnen zu ölig.</li> <li>▪ Fremdkörper im Mahlwerk</li> </ul>	<ul style="list-style-type: none"> <li>▪ Leicht an den Bohnenbehälter klopfen.</li> <li>▪ Bohnenbehälter reinigen.</li> <li>▪ Kipphebel nach links oder rechts stellen.</li> <li>▪ Andere Kaffeebohnen verwenden.</li> <li>▪ Hotline kontaktieren.</li> </ul>
Anzeige <i>Bohnen füllen</i> blinkt, obwohl der Bohnenbehälter gefüllt ist.	Bohnen fallen nicht ins Mahlwerk. Nicht ausreichend gemahlene Bohnen in der Brühkammer.	<ul style="list-style-type: none"> <li>▪ Bedientaste für Tassenbezug drücken.</li> </ul>
Lautes Geräusch des Mahlwerks.	Fremdkörper im Mahlwerk.	<ul style="list-style-type: none"> <li>▪ Hotline kontaktieren.</li> </ul>
Brühgruppe lässt sich nach Entnahme nicht einsetzen.	Brühgruppe ist nicht korrekt verriegelt.	<ul style="list-style-type: none"> <li>▪ Prüfen, ob der Griff für die Verriegelung der Brühgruppe korrekt eingerastet ist (siehe Kapitel 9.3).</li> </ul>
	Antrieb ist nicht in der richtigen Position.	<ul style="list-style-type: none"> <li>▪ Drücken Sie die "my recipes"-Taste und halten Sie sie gedrückt. Drücken Sie zusätzlich die "Ein/Aus"-Taste. Das Gerät führt eine Initialisierung durch. Lassen Sie die Tasten wieder los.</li> </ul>
Anzeige <i>Systemfehler</i> im Display.	Softwarestörung/Anzeige.	<ul style="list-style-type: none"> <li>▪ Gerät aus- und wieder einschalten (siehe Kapitel 4.1).</li> <li>▪ Hotline kontaktieren.</li> </ul>



## Table of contents

<b>1</b>	<b>Overview of the appliance</b> .....	<b>31</b>
1.1	The appliance at a glance.....	31
1.2	The control panel at a glance.....	32
<b>2</b>	<b>For your safety</b> .....	<b>33</b>
2.1	Intended use.....	33
2.2	Danger from electric current.....	33
2.3	Risk of burns and scalds.....	33
2.4	General safety.....	34
<b>3</b>	<b>First steps</b> .....	<b>34</b>
3.1	Unpacking the appliance.....	34
3.2	Checking the delivery contents.....	34
3.3	Installing the appliance.....	34
3.4	Connecting the appliance.....	34
3.5	Switching on the appliance for the first time.....	35
<b>4</b>	<b>Basic operation</b> .....	<b>35</b>
4.1	Switching the appliance on and off.....	35
4.2	Using the control panel.....	36
4.3	Navigating in the menu.....	36
4.4	Filling with coffee beans and using Bean Select.....	37
4.5	Using ground coffee.....	37
4.6	Filling with water.....	38
4.7	Adjusting the spout.....	38
4.8	Using milk.....	38
4.9	Emptying the drip tray and coffee grounds container.....	38
<b>5</b>	<b>Preparing beverages</b> .....	<b>39</b>
5.1	Preparing espresso and café crème.....	39
5.2	Preparing cappuccino and latte macchiato.....	39
5.3	Preparing milk foam and warm milk.....	40
5.4	Preparing hot water.....	40
5.5	Preparing beverages with recipes.....	40
5.6	Changing beverage settings before and during preparation.....	40
5.7	Stopping beverage preparation.....	41
5.8	Preparing two beverages simultaneously.....	41
<b>6</b>	<b>Permanently changing beverage settings</b> .....	<b>41</b>
6.1	Changing default settings.....	41

<b>7</b>	<b>Personal settings – "My Coffee"</b> .....	<b>41</b>
7.1	Editing personal user profiles .....	42
7.2	Selecting/Changing personal settings .....	42
7.3	Preparing beverages with personal settings.....	42
<b>8</b>	<b>Changing basic settings</b> .....	<b>43</b>
8.1	Setting the language .....	43
8.2	Setting the time .....	43
8.3	Setting energy save mode .....	43
8.4	Setting Auto OFF.....	43
8.5	Activating/Deactivating rinsing.....	44
8.6	Resetting the appliance to the factory settings.....	44
8.7	<i>Statistics</i> and <i>System</i> menu .....	44
8.8	Setting the grinding fineness .....	44
<b>9</b>	<b>Care and maintenance</b> .....	<b>45</b>
9.1	General cleaning.....	45
9.2	Rinsing the coffee system .....	45
9.3	Cleaning the brewing unit .....	45
9.4	" <i>Easy Cleaning</i> " programme .....	46
9.5	"Cleaning milk system" programme.....	47
9.6	"Cleaning coffee system" programme .....	48
9.7	"Descaling" programme.....	48
9.8	Setting the water hardness.....	49
9.9	Using a water filter.....	49
<b>10</b>	<b>Transport, storage and disposal</b> .....	<b>50</b>
10.1	Venting the appliance .....	50
10.2	Transporting the appliance .....	50
10.3	Disposing of the appliance.....	51
<b>11</b>	<b>Technical data</b> .....	<b>51</b>
<b>12</b>	<b>Problems</b> .....	<b>52</b>

# 1 Overview of the appliance

## 1.1 The appliance at a glance

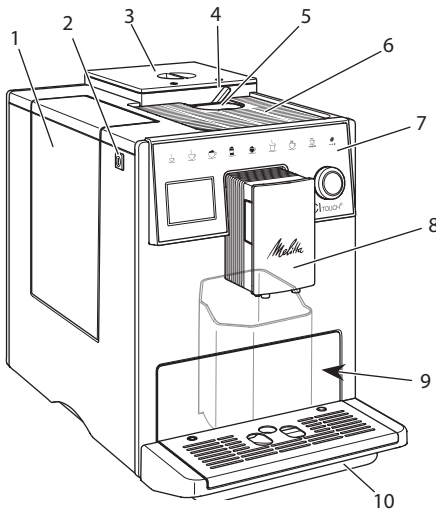


Fig. 1: Front left of the appliance

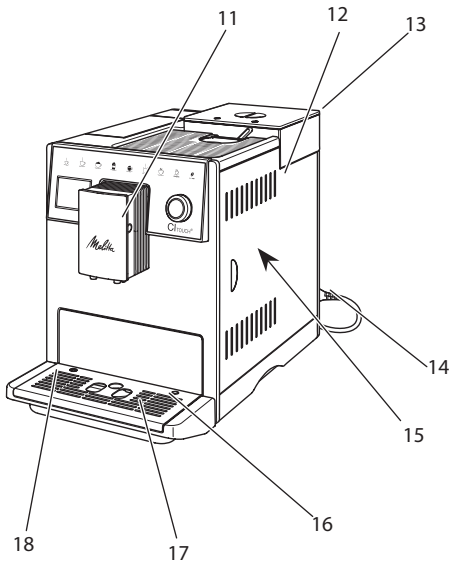


Fig. 2: Front right of the appliance

- 1 Water tank
- 2 ON/OFF button
- 3 2-chamber bean container
- 4 BEAN SELECT
- 5 Ground coffee chute
- 6 Cup tray with stainless steel plate (depending on the model)
- 7 Control panel
- 8 Height-adjustable spout with 2 coffee nozzles, 2 milk nozzles, 1 hot water nozzle, cup illumination
- 9 Coffee grounds container (inner)
- 10 Drip tray
- 11 Milk hose connection at the spout
- 12 Cover
- 13 "Grinding fineness adjustment" lever (at the back)
- 14 Power cable with cable insert compartment
- 15 Brewing unit (behind the cover)
- 16 Milk hose connection to the drip tray
- 17 Cup plate
- 18 Float

## 1.2 The control panel at a glance

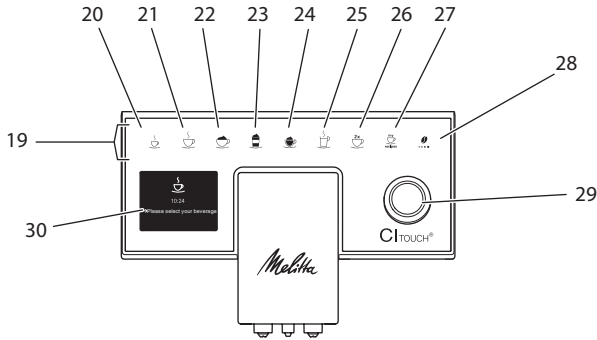


Fig. 3: Control panel

Item	Designation	Function
19	Direct keys	Preparing beverages
20	Espresso	Preparing espresso
21	Café crème	Preparing café crème
22	Cappuccino	Preparing cappuccino
23	Latte macchiato	Preparing latte macchiato
24	Milk foam/Warm milk	Preparing milk foam or warm milk
25	Hot water	Preparing hot water
26	2 cups	Two-cup dispensing
27	my recipes	Selecting personal settings for beverages or preparing beverages with recipes
28	Coffee strength	Setting the coffee strength
29	Rotary switch	Calling up the menu or confirming inputs. Navigating up and down in the menu or setting the <i>STANDARD</i> coffee flavour
30	Display	Display of current menus and messages Example: Ready symbol



## Dear Customer,

Thank you for purchasing the CI Touch® fully automatic coffee maker.

The operating instructions will help you discover the diverse options offered by the appliance and enjoy your coffee to the full.

Read through the operating instructions carefully. This helps avoid personal injury and material damage. Store the operating instructions carefully. If you pass on the appliance, include the operating instructions with it.

Melitta accepts no liability for damage caused by failure to observe the operating instructions.

If you require further information or have any questions on the appliance, contact Melitta or visit our website at:

[www.melitta.de](http://www.melitta.de)

We hope you enjoy using your appliance.

## 2 For your safety

**CE** The appliance conforms to the relevant European directives and has been built using the latest technology. Nevertheless, some residual dangers remain.

Observe the safety instructions to avoid dangers. Melitta accepts no liability for damage caused by failure to observe the safety instructions.

### 2.1 Intended use

The appliance is used to prepare beverages made from coffee beans or ground coffee and to heat milk and water.

The appliance is intended for use in private households.

Any other use is regarded as improper and may lead to personal injury and material damage.

### 2.2 Danger from electric current

If the appliance or the power cable is damaged, there is a risk of fatal electric shock.

To avoid danger from electric current:

- Do not use a damaged power cable.
- A damaged power cable may only be replaced by the manufacturer, its customer service or service partner.
- Do not open any covers firmly screwed onto the appliance housing.
- Only use the appliance when it is in a technically flawless condition.
- A defective appliance may only be repaired by an authorised workshop. Do not repair the appliance yourself.
- Do not make any changes to the appliance, its components or its accessories.
- Do not immerse the appliance in water.
- Do not let the power cable come into contact with water.

### 2.3 Risk of burns and scalds

Escaping fluids and steam may be very hot. Parts of the appliance can also become very hot.

To avoid scalds and burns:

- Avoid escaping fluids and steam coming into contact with the skin.
- Do not touch any nozzles on the spout during operation.

## 2.4 General safety

To avoid personal injury and material damage:

- Do not operate the appliance in a cabinet or similar.
- Do not reach into the interior of the appliance during operation.
- Keep the appliance and its power cable out of the reach of children under 8 years of age.
- This appliance may be used by children over 8 years of age and by persons with reduced physical, sensory or mental capabilities or a lack of experience and knowledge if they are supervised or have been instructed in using the appliance safely and understand the resulting risks.
- Children must not play with the appliance. Cleaning and maintenance must not be undertaken by children younger than 8 years of age. Children over 8 years of age must be supervised during cleaning and maintenance.
- Disconnect the appliance from the power supply when left unsupervised for a long time.

## 3 First steps

This chapter describes how to prepare your appliance for use.

### 3.1 Unpacking the appliance

- Unpack the appliance. Remove the packaging material, the adhesive

strips and the protective films from the appliance.

- Keep the packaging material for transport and possible return shipments.

#### Information

The appliance may contain traces of coffee and water. The appliance has been tested in the factory to ensure that it functions perfectly.

### 3.2 Checking the delivery contents

Check the completeness of delivery using the following list. If parts are missing, contact your retailer.

- Coffee spoon with screw-in aid for the water filter
- Plastic milk container or thermal milk container each with milk hose
- Water filter
- Test strip for determining the water hardness.

### 3.3 Installing the appliance

Observe the following instructions:

- Do not install the appliance in damp rooms.
- Install the appliance on a stable, flat and dry surface.
- Do not install the appliance in the vicinity of sinks or the like.
- Do not install the appliance on hot surfaces.
- Install the appliance at a sufficient distance (approx. 10 cm) from the wall and other objects. The space above the appliance should be at least 20 cm.
- Route the power cable so it cannot be damaged by edges or hot surfaces.

### 3.4 Connecting the appliance

Observe the following instructions:

- Check that the supply voltage matches the operating voltage specified in

the technical data (see chapter 11, page 51).

- Only connect the appliance to a properly installed earthing contact socket. If in doubt, consult a specialist electrician.
- The socket must have a fuse of at least 10 A.

### 3.5 Switching on the appliance for the first time

During initial start-up, the language, the time and the water hardness can be set. The settings can be changed at a later point in time (see chapter 8, page 43 and chapter 9.8, page 49).

Use the enclosed test strip to determine the water hardness. Observe the instructions on the test strip packaging and in the table in chapter 11, page 51.

#### Information

We recommend pouring away the first two cups of coffee after initial start-up.

**Requirement:** The appliance has been installed and connected.

1. Place a vessel beneath the spout.
2. Switch on the appliance with the ON/OFF button.
  - » The welcome display appears on the appliance.
  - » The request to carry out the setup appears on the display: *Please set up the machine.*
3. Confirm the setup using the "Rotary switch".
  - » The *Language* menu appears.
4. Select your language using the "Rotary switch". Confirm your selection.
  - » The *Clock* menu appears.
5. Select the hour and the minutes using the "Rotary switch". Confirm your settings.
  - » The *Water hardness* menu appears.
6. Select the determined water hardness range with the arrow buttons or confirm the default value using the "Rotary switch".

- » The request *Please refill and insert water tank* appears.
7. Remove the water tank. Rinse out the water tank with clean water. Insert the water filter (see chapter „Switching on the appliance“ on page 35). Fill the water tank with fresh water and insert it.
    - » The appliance heats up and performs automatic rinsing.
    - » The ready symbol and the request *Fill beans* appear on the display
  8. Fill coffee beans into the bean container. To do this, read chapter 4.4, page 37.

## 4 Basic operation

This chapter describes basic operating steps for using the appliance on a daily basis.

### 4.1 Switching the appliance on and off

Before switching on after starting up the appliance for the first time, read chapter 3.5.

#### Information

- When switched on and off, the appliance performs automatic rinsing.
- During rinsing, rinsing water is also conducted into the drip tray.
- The automatic switch-off rinsing can be switched on or off in the *Settings* menu.

#### Switching on the appliance

1. Place a vessel beneath the spout.
2. Press the ON/OFF button.
  - » The welcome display appears on the appliance.
  - » The appliance heats up and performs automatic rinsing.
  - » The ready symbol appears on the display.

## Switching off the appliance

1. Place a vessel beneath the spout.
  2. Press the ON/OFF button for 1-2 seconds.
- » The appliance performs automatic rinsing when switch-off rinsing is activated.
  - » The appliance switches off.

### **i** Information

- The appliance switches off automatically when it is not operated for a long time. Automatic rinsing is also carried out in this case.
- The off time can be set in the *Auto OFF* menu, see section 8.4, page 43.
- If no beverage has been prepared since switching on or if the water tank is empty, no rinsing takes place.

## 4.2 Using the control panel

The essential functions can be accessed using the control panel and the "Rotary switch".

Press the button with a fingertip. The control panel does not react when touched with a pen or other objects.

Only those buttons that can be used in the appliance's current status light up.

## 4.3 Navigating in the menu

The appliance must show the ready symbol for setting individual beverages or for maintenance and care. You must then call up and navigate in the relevant menu.

The ready symbol appears on the display after all steps have been completed.

Observe the instructions on the display.

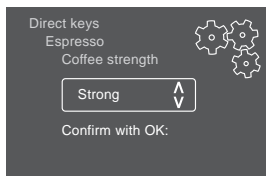


Fig. 6: Example: Display

Use the following options to navigate in the menu:

### Calling up the menu and confirming the selection

Press the "Rotary switch" for longer than 2 seconds to call up the menu.

Press the "Rotary switch" briefly to confirm your selection.

### Navigating in the menu

Turn the "Rotary switch" to navigate down or up in the menu.

### Exiting a menu

Select the *Exit* command with the "Rotary switch" and confirm your selection to exit a menu.

Exit submenus that only display information and where no settings are made with a short press.

### Calling up submenus

Some of the appliance's functions are reached by calling up several submenus in succession.

Submenus are always called up in a similar manner. Navigation to the *Descaling* programme is described here as an example.

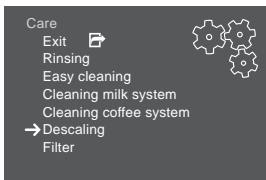


Fig. 7: Navigating to the Descaling programme

1. Press the "Rotary switch" for 2 seconds.
  - » The menu appears on the display.
2. Turn the "Rotary switch" to select the *Care* menu and confirm your selection.
3. Turn the "Rotary switch" to select the *Descaling* menu and confirm your selection.

The selection of functions is always shown in shortened form in these operating instructions:

- Navigate to the *Care > Descaling* menu.

#### 4.4 Filling with coffee beans and using Bean Select

Roasted coffee beans lose their aroma. Only fill the bean container with as many coffee beans as will be consumed over the next 3–4 days.

##### CAUTION

**When switching bean chambers, a residual amount of coffee beans remains in the grinder. The first two coffee beverages after switching to decaffeinated beans may still contain caffeinated coffee. This may affect the health of people with caffeine intolerance.**

- Persons with caffeine intolerance should only consume the third coffee beverage after switching over.

##### ATTENTION

**The use of unsuitable types of coffee can lead to clogging of the grinder.**

- Do not use freeze-dried or caramelised coffee beans.
- Do not pour ground coffee into the bean container.

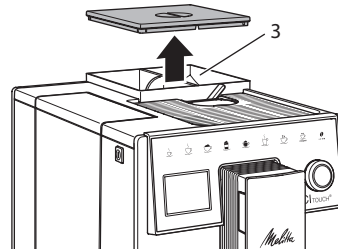


Fig. 8: 2-chamber bean container

The 2-chamber bean container (3) enables the use of two different types of coffee. For example, fill one chamber with espresso beans and the other with café crème beans.

1. Open the lid of the 2-chamber bean container.
2. Fill coffee beans into the bean chambers.
3. Close the lid of the 2-chamber bean container.

#### 4.5 Using ground coffee

Ground coffee may also be used to prepare coffee beverages.

##### ATTENTION

**The use of unsuitable types of coffee can lead to clogging of the brewing unit.**

- Do not use any instant products.
- Fill a maximum of one coffee spoon of ground coffee into the ground coffee chute.

1. Open the lid of the ground coffee chute.
2. Use the enclosed coffee spoon for dosing.
  - Fill a maximum of one coffee spoon of ground coffee into the ground coffee chute.
3. Close the lid of the ground coffee chute.
4. Proceed as described in chapters 5 to 7.

**i** Information

- Two-cup dispensing is not possible when using ground coffee.
- If no coffee is prepared within 3 minutes of opening the ground coffee chute, the appliance switches to operation with coffee beans and the ground coffee is discharged into the coffee grounds container.

**4.6 Filling with water**

Only use fresh, cold water without carbon dioxide for optimum coffee enjoyment. Change the water daily.

**i** Information

The quality of the water largely determines the flavour of the coffee. Therefore, use a water filter (see chapter 9.8, page 49 and chapter 9.9, page 49).

1. Open the lid of the water tank and pull the water tank upwards out of the appliance by the handle.
2. Fill the water tank with water. Note the maximum capacity of 1.8 litres.
3. Insert the water tank into the appliance from above and close the lid.

**4.7 Adjusting the spout**

The spout is height-adjustable. Set the greatest possible distance between the spout and the vessel. Depending on the vessel, push the spout up or down.

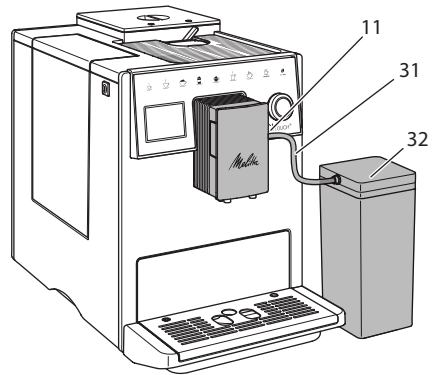
**4.8 Using milk**

Use cooled milk for optimum coffee enjoyment.

Depending on the model, the enclosed milk container or the milk hose and conventional milk packs can be used.

**Connecting the milk container**

Only fill as much milk into the milk container as will be used immediately.



*Fig. 9: Connecting the milk container to the appliance*

1. Fill the desired amount of milk into the milk container (32).
2. Connect the milk hose (31) to the milk container and the connection (11) at the spout or insert the milk hose into a commercially available milk carton.

**i** Information

Store the filled milk container in the refrigerator.

**4.9 Emptying the drip tray and coffee grounds container**

When the drip tray (10) and the coffee grounds container (9) are full, the appliance requests you to empty them. The projecting float (18) also indicates that the drip tray is full. Always empty both containers.

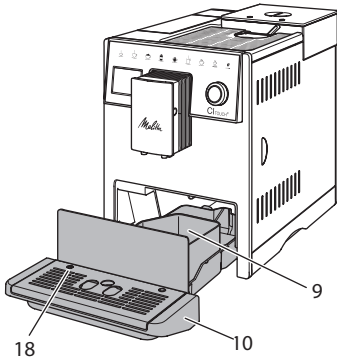


Fig. 10: Drip tray, coffee grounds container and float

1. Pull the drip tray (10) forwards out of the appliance.
2. Remove the coffee grounds container (9) and empty it.
3. Empty the drip tray.
4. Insert the coffee grounds container.
5. Push the drip tray into the appliance up to the stop.

#### Information

The appliance requests you to empty the drip tray and the coffee grounds container after a defined number of beverages have been dispensed. If the containers are emptied while the appliance is switched off, it does not register this process. Therefore, it is possible that you are requested to empty the containers although the drip tray and the coffee grounds container are not yet full.

## 5 Preparing beverages

There are three options for preparing beverages:

- Standard dispensing with direct keys and beverage preparation with recipes as described below

- Preparation with modified beverage settings (see chapter 6, page 41)
- Use of personal settings with the "My Coffee" function (see chapter 7, page 41)

Standard dispensing is described in this chapter.

Please note:

- The storage containers should contain sufficient amounts of coffee and water. If the filling level is too low, the appliance requests you to refill it.
- The appliance does not indicate a lack of milk.
- When selecting a beverage with milk, connect the milk container or a commercially available milk pack.
- The vessels for the beverages should be sufficiently large.
- For beverage preparation, the display must show the ready symbol.
- Beverage dispensing is ended automatically.
- After a beverage preparation with milk, the appliance automatically prompts for the *Easy Cleaning* programme.

### 5.1 Preparing espresso and café crème



1. Place a vessel beneath the spout.
2. Press the "Espresso" or "Café Crème" button.
  - » Beverage dispensing takes place and ends automatically.
3. Remove the vessel.

### 5.2 Preparing cappuccino and latte macchiato



**Requirement:** Milk is connected.

1. Place a vessel beneath the spout.
2. Press the "Cappuccino" or "Latte Macchiato" button.

- » Beverage dispensing takes place and ends automatically.
  - » The display shows: *Easy Cleaning?*
3. Remove the vessel.
  4. Run the *Easy Cleaning* programme or prepare another beverage and run the *Easy Cleaning programme* later, see chapter 9.4.

### 5.3 Preparing milk foam and warm milk

The preparation of milk foam and warm milk is similar.



**Requirement:** Milk is connected.

1. Place a vessel beneath the spout.
2. Press the "Milk foam/milk" button.
  - a) Milk foam = briefly press button
  - b) Warm milk = press the button longer (2 seconds)
    - » Milk dispensing takes place and is ended automatically.
3. Remove the vessel.
  - » The display shows: *Easy Cleaning?*
4. Run the *Easy Cleaning* programme or prepare another beverage and run the *Easy Cleaning programme* later, see chapter 9.4.

### 5.4 Preparing hot water



1. Place a vessel beneath the spout.
2. Press the "Hot water" button.
  - » The hot water dispensing takes place and ends automatically.
3. Remove the vessel.

### 5.5 Preparing beverages with recipes

In addition to standard dispensing, you can select *Recipes* for further beverage specialities in the menu.

#### Information

When selecting a recipe with milk, connect the milk container or a commercially available milk pack (depending on the model).



1. Place a vessel beneath the spout.
2. Press the "Rotary switch" and navigate to the *Recipes* menu or keep the "my recipes" button pressed.
  - » The recipe selection appears on the display.
3. Select a beverage recipe and confirm your selection.
  - » Beverage dispensing takes place and ends automatically.
4. Remove the vessel.

### 5.6 Changing beverage settings before and during preparation

Beverage settings can be changed before and during beverage preparation.

#### Information

These settings only apply to the current beverage preparation.

#### Changing beverage settings before preparation

The bean type can be changed before selecting a beverage.


- Before selecting a beverage, set the desired bean chamber with the "BEAN SELECT" slider.
- » The selected bean type is used for the beverage preparation.


#### Changing beverage settings during preparation

The beverage quantity and the coffee strength can be changed during beverage preparation.

**Requirement:** The ready symbol appears on the display.




 During beverage dispensing (coffee or milk), use the "Rotary switch" to set the relevant beverage amount.

 During the grinding process, use the "Coffee strength" button to set the coffee strength.

## 5.7 Stopping beverage preparation

To stop beverage preparation prematurely, press the selected direct key again.

## 5.8 Preparing two beverages simultaneously

 The "2 cups" button is used to prepare two beverages.

### **i** Information

Two-cup dispensing is not possible for mixed beverages that are mixed with hot water (e.g. Americano), for milk foam, warm milk and hot water.

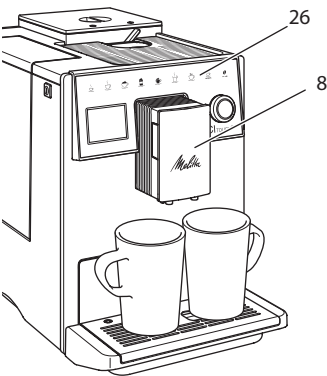


Fig. 11: Two-cup dispensing

1. Place two vessels beneath the spout (8).
2. Press the "2 cups" button (26).
3. Continue as described for preparation of the relevant beverage.

### **i** Information

- The setting only applies to the next beverage that is prepared.
- If a beverage is not prepared within 1 minute, the appliance switches to single-cup dispensing.

## 6 Permanently changing beverage settings

The appliance offers further options for preparing coffee specialities.

### 6.1 Changing default settings

Depending on the beverage, the following default settings can be changed: Coffee amount, amount of froth, milk amount, hot water amount, coffee strength and temperature.

Changing the beverage settings is similar for all beverages. Changing the coffee strength for an espresso is described here as an example.

1. Press the "Rotary switch" for 2 seconds.
  - » The menu appears on the display.
2. Navigate to the *Direct keys > Espresso > Coffee strength* menu.
3. Select the desired coffee strength and confirm your selection.
4. Select the *Exit* command to exit the menu.
  - » The selected coffee strength is used the next time an espresso is prepared.

### **i** Information

The default settings remain valid until they are changed again.

## 7 Personal settings – "My Coffee"

The "My Coffee" function lets you save personal beverage settings and assign them to a user.

## 7.1 Editing personal user profiles

Up to four user profiles can be used.

### Changing the name of a user profile

The names of the user profiles can be changed.

1. Press the "Rotary switch" for 2 seconds.
  - » The menu appears on the display.
2. Navigate to the *My Coffee* menu.
3. Select a user and confirm your selection.
4. Select *Change name* and confirm your selection.
  - » The menu for selecting individual characters appears.
5. Turn the "Rotary switch" to select individual characters and confirm each one.
6. Repeatedly select the *Exit* command to exit the menu.

### Activating/Deactivating a user profile

Only users whose profile is activated can be used.

**Requirement:** The ready symbol appears on the display.

1. Press the "Rotary switch" for 2 seconds.
  - » The menu appears on the display.
2. Navigate to the *My Coffee* menu.
3. Select a user and confirm your selection.
4. Select *Enabled/disabled* and confirm your selection.
5. Select *Enabled* or *Disabled* and reconfirm your selection.
6. Select the *Exit* command to exit the menu.

## 7.2 Selecting/Changing personal settings

Depending on the beverage, the following settings can be assigned to a user:

Recipes, coffee amount, amount of froth, milk amount, hot water amount, coffee strength and temperature.

The assignment of personal settings to a user is always similar. Setting the coffee amount for a cappuccino is described here as an example.

1. Press the "Rotary switch" for 2 seconds.
  - » The menu appears on the display.
2. Navigate to the *My Coffee* menu.
3. Select a user and confirm your selection.
4. Navigate to the *Cappuccino > Coffee amount* menu.
5. Select an amount and confirm your selection.
6. Select the *Exit* command to exit the menu.
  - » The next time a cappuccino is prepared by the user, the selected amount of coffee is used.

## 7.3 Preparing beverages with personal settings



The preparation of beverages using the "My Coffee" function is similar for all beverages. The preparation of a cappuccino is described here as an example.

1. Place a vessel beneath the spout.
2. Press the "my recipes" button until the desired user is shown on the display.
3. Press the "Cappuccino" button.
  - » Beverage dispensing takes place and ends automatically.
4. Remove the vessel.
  - » The display shows: *Easy Cleaning? (Press the rotary switch to start).*
5. Run the *Easy Cleaning* programme or prepare another beverage and run the *Easy Cleaning programme* later, see chapter 9.4.

### Information

- To exit the *My Coffee* function, press the "my recipes" button until the ready symbol appears.
- If a beverage is not prepared within 3 minutes, the appliance automatically switches to the ready symbol.

## 8 Changing basic settings

Operating steps that change the appliance's basic settings are described in the following chapter.

### 8.1 Setting the language

The display text language can be set.

**Requirement:** The ready symbol appears on the display.

1. Press the "Rotary switch" for 2 seconds.
  - » The menu appears on the display.
2. Navigate to the *Language* menu.
3. Select a language and confirm your selection.
4. Exit the menu with the *Exit* command.

### 8.2 Setting the time

The time shown on the display can be set.

**Requirement:** The ready symbol appears on the display.

1. Press the "Rotary switch" for 2 seconds.
  - » The menu appears on the display.
2. Navigate to the *Clock* menu.
3. Select the hour and the minutes. Confirm each of your settings.
4. Exit the menu with the *Exit* command.

#### Information

To prevent the time being shown on the display, set the time to 00:00.

### 8.3 Setting energy save mode

Energy save mode lowers the heating temperature and switches off the illumination on the control panel.

If the appliance is not operated for a long time, it automatically switches to energy save mode after a specified time. The period of time until energy save mode is activated is set in the *Energy save mode* menu.

**Requirement:** The ready symbol appears on the display.

1. Press the "Rotary switch" for 2 seconds.
  - » The menu appears on the display.
2. Navigate to the *Energy save mode* menu.
3. Select a duration and confirm your selection.
4. Exit the menu with the *Exit* command.

#### Information

- Energy save mode cannot be deactivated completely. After 4 hours without being operated at the latest, the appliance switches to energy save mode.

### 8.4 Setting Auto OFF

If the appliance is not operated for a long time, it switches off automatically after a specified time. Set the duration until the appliance switches off in the *Auto OFF* menu. A specific point in time can also be defined.

#### Information

If the duration and point in time are activated simultaneously, the appliance switches off after the event that occurs first.

#### Setting the duration for Auto OFF

**Requirement:** The ready symbol appears on the display.

1. Press the "Rotary switch" for 2 seconds.
  - » The menu appears on the display.
2. Navigate to the *Auto OFF > OFF after...* menu.
3. Select a time and confirm your selection.
4. Repeatedly select the *Exit* command to exit the menu.

#### Information

Auto OFF cannot be deactivated completely. After 8 hours without being oper-

ated at the latest, the appliance switches off.

### Setting the point in time for Auto OFF

The OFF time point is deactivated as default in the factory.

**Requirement:** The ready symbol appears on the display.

1. Press the "Rotary switch" for 2 seconds.
  - » The menu appears on the display.
2. Navigate to the *Auto OFF > OFF at...* menu.
3. Select the hours and minutes. Confirm each of your settings.
4. Repeatedly select the *Exit* command to exit the menu.

#### Information

To deactivate Auto OFF, set the OFF time point to 00:00.

## 8.5 Activating/Deactivating rinsing

Rinsing is always carried out immediately after switching on the coffee system. Only the Off rinsing can be activated/deactivated. If this is activated, rinsing is carried out after switching off the coffee system.

Permanent deactivation is not recommended.

### Activating/Deactivating switch-off rinsing

**Requirement:** The ready symbol appears on the display.

1. Press the "Rotary switch" for 2 seconds.
  - » The menu appears on the display.
2. Navigate to the *Settings > Switch-off rinsing* menu.
3. Select *Enabled* or *Disabled* and confirm your selection.
4. Select the *Exit* command to exit the menu.
  - » The ready symbol appears on the display.

## 8.6 Resetting the appliance to the factory settings

The appliance can be reset to the factory settings.

#### Information

If the appliance is reset to the factory settings, all personal settings are lost, including the settings in the *My Coffee* menu.

**Requirement:** The ready symbol appears on the display.

1. Press the "Rotary switch" for 2 seconds.
  - » The menu appears on the display.
2. Navigate to the *Settings > Factory settings* menu.
3. Select *Reset* and confirm your selection.
4. Select the *Exit* command to exit the menu.

## 8.7 Statistics and System menu

### Statistics

The *Statistics* menu provides information on the number of beverages dispensed and for maintenance.

### System

The *System* menu provides information on the software version and access to the Venting function, see chapter 10.1, page 50.

## 8.8 Setting the grinding fineness

The grinding fineness of the coffee beans influences the flavour of the coffee. The

grinding fineness has been optimally set prior to delivery.

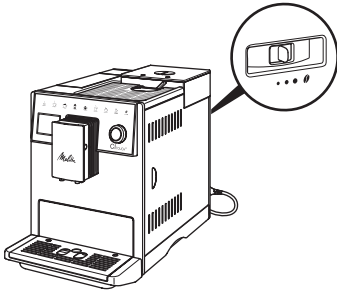


Fig. 12: Grinding fineness setting

Adjust the grinding fineness using the lever on the back.

1. Move the lever:
  - To the right = grinding fineness coarser
  - To the left = grinding fineness finer

#### Information

- If the grinding fineness is set finer, the coffee flavour is stronger.
- The grinding fineness is optimally set when the coffee flows evenly out of the spout and a fine, dense crema appears.

## 9 Care and maintenance

Regular cleaning and maintenance ensure the consistent high quality of your beverages.

### 9.1 General cleaning

Clean the appliance regularly. Immediately remove external soiling caused by milk and coffee.

#### ATTENTION

**The use of unsuitable cleaning agents can lead to scratched surfaces.**

- Do not use any abrasive cloths, sponges or cleaning agents.

**Requirement:** The appliance is switched off.

- Clean the outside of the appliance with a soft, damp cloth and normal washing-up liquid.
- Rinse the drip tray and the coffee grounds container with a soft, damp cloth and normal washing-up liquid.
- Clean the bean container with a soft, dry cloth.

### 9.2 Rinsing the coffee system

During rinsing, the nozzles at the spout and the internal parts of the coffee system are rinsed. As a result, rinsing water from the interior enters the drip tray.

If switch-off rinsing is not deactivated, the appliance rinses the coffee system when switching on and off.

Rinsing can also be carried out manually.

**Requirement:** The ready symbol appears on the display.

1. Place a vessel beneath the spout.
2. Press the "Rotary switch" for 2 seconds.
  - » The menu appears on the display.
3. Navigate to the *Care > Rinsing* menu.
4. Select *Start* and confirm your selection.
  - » The coffee system is rinsed.

### 9.3 Cleaning the brewing unit

To avoid damage to the appliance, we recommend cleaning the brewing unit once a week.

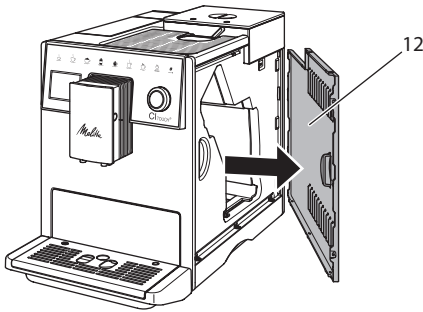


Fig. 13: Removing the side panel

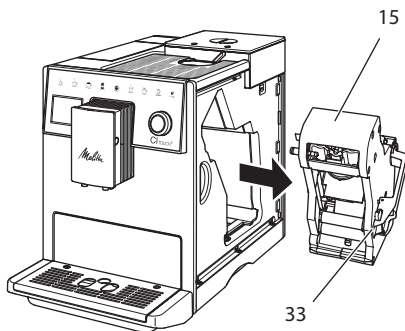


Fig. 14: Removing the brewing unit

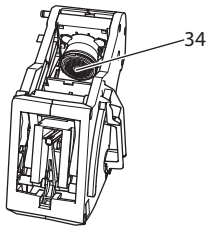


Fig. 15: Cleaning the brewing unit

**Requirement:** The appliance is switched off.

1. Open the cover (12). To do this, reach into the recess on the right of the appliance and pull the cover off to the side.
2. Press and hold the red lever (33) on the brewing unit handle (15) and turn the handle clockwise until it engages at the stop.

3. Pull the brewing unit out of the appliance by the handle.
4. Rinse the entire brewing unit thoroughly from all sides under running water. Make particularly sure that coffee residues are removed from the sieve (34).
5. Allow the brewing unit to drip dry.
6. Use a soft, dry cloth to remove coffee residues from the surfaces inside the appliance.
7. Insert the brewing unit into the appliance. Press and hold the red lever on the handle of the brewing unit and turn the handle counter anticlockwise until it engages at the stop.
8. Insert the cover sideways until it engages.

#### 9.4 "Easy Cleaning" programme

The milk system is rinsed using the "Easy Cleaning" programme.

Each time after a beverage has been prepared with milk, the appliance requests you to execute the "Easy Cleaning" programme.

The "Easy Cleaning" programme can also be run manually.

**Requirement:** The ready symbol appears on the display.

1. Place a vessel beneath the spout.
2. Press the "Rotary switch" for 2 seconds.
  - » The menu appears on the display.
3. Navigate to the *Care > Easy Cleaning* menu.
4. Select *Start* and confirm your selection.
5. Follow the further instructions on the display up to the end of the "Easy Cleaning" programme.

## 9.5 "Cleaning milk system" programme

This programme is used to clean the milk system with the aid of a milk system cleaning agent.

To maintain hygiene and avoid damage to the appliance, we recommend carrying out the cleaning programme once a week.

The cleaning programme takes approximately 3 minutes and should not be interrupted.

### ATTENTION

**The use of unsuitable milk system cleaning agents can damage the appliance.**

- Only use Melitta® PERFECT CLEAN Espresso Machines milk system cleaning agent.

**Requirement:** The ready symbol appears on the display.

1. Place a collecting vessel (0.7 l) under the spout (e.g. the coffee grounds container).
2. Press the "Rotary switch" for 2 seconds.
  - » The menu appears on the display.
3. Navigate to the *Care > Cleaning milk system* menu.
4. Select *Start* and confirm your selection.
5. Follow the further instructions on the display up to the end of the *Cleaning milk system programme*.

### Cleaning the milk unit

In addition, we recommend cleaning the milk unit, the milk hose and the milk container regularly.

### Information

- The plastic milk container, without lid and riser pipe, is dishwasher-safe.

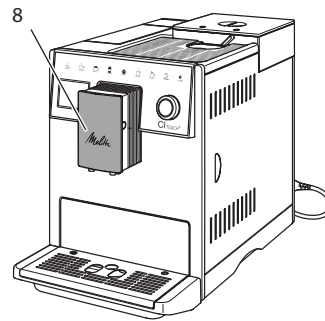


Fig. 16: Access to the milk unit

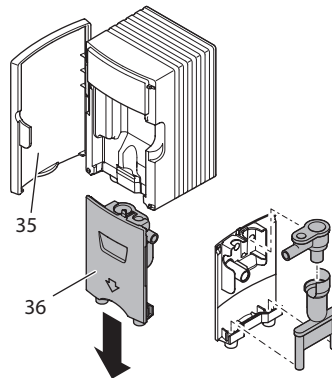


Fig. 17: Removing the milk unit

1. Pull the milk hose off the appliance.
2. Open the door to the spout (8).
3. Pull off the milk unit (36) downwards.
4. Clean the individual parts with warm water. Use a soft, damp cloth and normal washing up liquid.

Installation is carried out as described in reverse order.

### Information

Make sure the milk unit is pressed upwards to the end stop.

## 9.6 "Cleaning coffee system" programme

This cleaning programme is used to remove residues and coffee oil residues with the aid of coffee machine cleaning agents.

To avoid damage to the appliance, we recommend carrying out the cleaning programme every 2 months or as requested by the appliance.

Before starting the cleaning programme, clean the brewing unit and the interior (see chapter 9.3, page 45).

The cleaning programme takes approximately 15 minutes and should not be interrupted.

### ⚠ CAUTION

**Contact with coffee machine cleaning agent may lead to eye and skin irritation.**

- Observe the processing instructions on the packaging of the coffee machine cleaning agent.

### ATTENTION

**The use of unsuitable coffee machine cleaning agents can damage the appliance.**

- Only use Melitta® PERFECT CLEAN Espresso Machines cleaning tablets.

**Requirement:** The ready symbol appears on the display.

1. Press the "Rotary switch" for 2 seconds.
  - » The menu appears on the display.
2. Navigate to the *Care > Coffee system cleaning* menu.
3. Select *Start* and confirm your selection.
4. Follow the further instructions on the display up to the end of the cleaning programme.

## 9.7 "Descaling" programme

The descaling programme is used to remove limescale deposits in the interior of the appliance with coffee machine descaling agents.

To avoid damage to the appliance, we recommend carrying out the descaling programme every 3 months if you do not use a water filter. When using a water filter, only carry out the descaling programme when you are prompted to do so.

The descaling programme takes approximately 25 minutes and should not be interrupted.

### ⚠ CAUTION

**Contact with descaling agent may lead to eye and skin irritation.**

- Observe the processing instructions on the packaging of the descaling agent.

### ATTENTION

**The use of unsuitable descaling agents can damage the appliance.**

- Only use Melitta® ANTI CALC Espresso Machines liquid descaling agent.

### ATTENTION

**A water filter may be damaged if it is screwed in during the descaling programme.**

- Remove the water filter when the appliance requests you to do so (see Fig. 18).
- Place the water filter into a vessel filled with tap water during the descaling programme.
- The water filter can be reinserted and reused on completion of the descaling programme.



**Requirements:**

- The ready symbol appears on the display.
  - The collecting vessel (0.7 l) is under the spout.
1. Press the "Rotary switch" for 2 seconds.
    - » The menu appears on the display.
  2. Navigate to the *Care > Descaling* menu.
  3. Select *Start* and confirm your selection.
  4. Follow the further instructions on the display up to the end of the descaling programme.

## 9.8 Setting the water hardness

The set water hardness influences the frequency of descaling. The harder the water, the more frequently the appliance has to be descaled.

**Information**

The water hardness cannot be set if you use a water filter.

Determine the water hardness with the enclosed test strip. Observe the instructions on the test strip packaging and in the table 11, page 51.

**Requirement:** The ready symbol appears on the display.

1. Press the "Rotary switch" for 2 seconds.
  - » The menu appears on the display.
2. Navigate to the *Settings > Water hardness* menu.
3. Select the water hardness range and confirm your selection.

## 9.9 Using a water filter

The use of a water filter extends the service life of the appliance and the appliance has to be descaled less frequently. The water filter contained in the scope of delivery filters calcium and other pollutants out of the water.

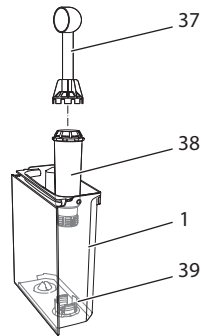


Fig. 18: *Screwing/Unscrewing the water filter*

The water filter (38) screwed into and unscrewed from the thread (39) on the base of the water tank (1) using the screwing aid at the end of the enclosed coffee spoon (37).

### Inserting the water filter

**Information**

Place the water filter into a vessel filled with fresh tap water for a few minutes before inserting it.

**Requirements:**

- The ready symbol appears on the display.
  - The collecting vessel (0.7 l) is under the spout.
1. Press the "Rotary switch" for 2 seconds.
    - » The menu appears on the display.
  2. Navigate to the *Care > Filter > Insert filter* menu.
  3. Select *Start* and confirm your selection.
  4. Follow the further instructions on the display.
    - » The water hardness is automatically adjusted on the water filter by the appliance.
    - » The ready symbol appears on the display.

### Changing the water filter

Change the water filter when the appliance requests you to do so.

**Requirement:**

- The ready symbol appears on the display.
  - The collecting vessel (0.7 l) is under the spout.
1. Press the "Rotary switch" for 2 seconds.
    - » The menu appears on the display.
  2. Navigate to the *Care > Filter > Change filter* menu.
  3. Select *Start* and confirm your selection.
  4. Follow the further instructions on the display.

**Removing the water filter**

The water filter should not be left standing dry for a long period of time. When it is not used for a long time, we recommend storing the water filter in a vessel filled with tap water in the refrigerator.

**Requirement:** The ready symbol appears on the display.

1. Press the "Rotary switch" for 2 seconds.
  - » The menu appears on the display.
2. Navigate to the *Care > Filter > Remove filter* menu.
3. Select *Start* and confirm your selection.
4. Follow the further instructions on the display.
  - » The water hardness is automatically reset to the previous setting.
  - » The ready symbol appears on the display.

## 10 Transport, storage and disposal

### 10.1 Venting the appliance

We recommend venting the appliance when it is not used for a long period, prior to transport and when there is a risk of frost.

During venting, residual water is removed from the appliance.

**Requirements:**

- The water filter is removed.
  - The ready symbol appears on the display.
1. Place a vessel beneath the spout.
  2. Press the "Rotary switch" for 2 seconds.
    - » The menu appears on the display.
  3. Navigate to the *System > Venting* menu.
  4. Select *Start* and confirm your selection.
  5. Follow the further instructions on the display.
    - » The appliance heats up.
    - » The appliance is vented and switches off completely.

### 10.2 Transporting the appliance

**ATTENTION**

**Freezing residual water can damage the appliance.**

- Prevent the appliance from being exposed to temperatures below 0 °C.

**Information**

Transport the appliance in the original packaging. This avoids damage in transit.

Before transporting the appliance, carry out the following activities:

1. Vent the appliance (see chapter 10.1, page 50).
2. Empty the drip tray and the coffee grounds container.
3. Empty the water tank.
4. Empty the bean container.
5. Clean the appliance (see chapter 9.1, page 45).
6. Secure loose parts (cup plate, etc.) with suitable adhesive tape.
7. Package the appliance.

### 10.3 Disposing of the appliance

Appliances marked with this symbol are subject to the European Directive 2002/96/EC for WEEE (Waste Electrical and Electronic Equipment).



Electrical appliances do not belong in domestic waste.

- Dispose of the appliance in an environmentally friendly manner via suitable collection systems.

### 11 Technical data

Technical data	
Operating voltage	220 V to 240 V, 50 Hz
Power consumption	Max. 1400 W
Pump pressure	Static, max. 15 bar
Dimensions	
Width	255 mm
Height	340 mm
Depth	470 mm
Capacity	
Bean container	2 × 135 g
Water tank	1.8 l
Weight (empty)	8.7 kg
Ambient conditions	
Temperature	10 °C to 32 °C
Relative humidity	30 % to 80 % (non-condensing)

Water hardness range	°d	°e	°f
Soft	0 to 10	0 to 13	0 to 18
Medium	10 to 15	13 to 19	18 to 27
Hard	15 to 20	19 to 25	27 to 36
Very hard	> 20	> 25	> 36

## 12 Problems

If the actions listed below fail to rectify the problems or other problems not listed here occur, contact our hotline (local rate).

The service number can be found on the lid of the water tank or in the Service area of our Internet site.

Problem	Cause	Action
Coffee only emerges as drips from the spout.	Grinding fineness too fine.	<ul style="list-style-type: none"> <li>Set a coarser grinding fineness (see chapter 8.8).</li> </ul>
	Appliance soiled.	<ul style="list-style-type: none"> <li>Clean the brewing unit (see chapter 9.3).</li> <li>Run the cleaning programme (see section 9.6).</li> </ul>
	Appliance is covered inside with limescale.	<ul style="list-style-type: none"> <li>Descalcify the appliance (see chapter 9.7).</li> </ul>
Coffee not flowing.	Water tank not filled or inserted incorrectly.	<ul style="list-style-type: none"> <li>Fill the water tank and ensure it is positioned correctly (see chapter 4.6).</li> </ul>
	Brewing unit clogged.	<ul style="list-style-type: none"> <li>Clean the brewing unit (see chapter 9.3).</li> </ul>
Grinder is not grinding any coffee beans.	<ul style="list-style-type: none"> <li>Beans do not drop into the grinder.</li> <li>Tilt lever not vertical</li> <li>Coffee beans too oily.</li> <li>Foreign object in the grinder.</li> </ul>	<ul style="list-style-type: none"> <li>Tap lightly on the bean container.</li> <li>Clean the bean container.</li> <li>Move the tilt lever to the left or right.</li> <li>Use different coffee beans.</li> <li>Contact the hotline.</li> </ul>
<i>Fill beans</i> symbol flashes although the bean container is full.	Beans do not drop into the grinder. Insufficiently ground beans in the brewing chamber.	<ul style="list-style-type: none"> <li>Press the control button to dispense a cup.</li> </ul>
Loud grinder noise.	Foreign object in the grinder.	<ul style="list-style-type: none"> <li>Contact the hotline.</li> </ul>
Brewing unit cannot be inserted after removing.	Brewing unit is not locked correctly.	<ul style="list-style-type: none"> <li>Check that the handle for the brewing unit locking mechanism is correctly engaged (see chapter 9.3).</li> </ul>
	Drive is not in the correct position.	<ul style="list-style-type: none"> <li>Press and hold the "my recipes" button. Also press the ON/OFF button. The appliance initialises. Release the buttons again.</li> </ul>
<i>System error</i> appears on the display.	Software fault symbol.	<ul style="list-style-type: none"> <li>Switch the appliance off and on again (see chapter 4.1).</li> <li>Contact the hotline.</li> </ul>

## Sommaire

<b>1</b>	<b>Vue d'ensemble de l'appareil.....</b>	<b>55</b>
1.1	Vue d'ensemble de l'appareil.....	55
1.2	Vue d'ensemble du panneau de commande.....	56
<b>2</b>	<b>Pour votre sécurité.....</b>	<b>57</b>
2.1	Utilisation réglementaire.....	57
2.2	Danger dû au courant électrique.....	57
2.3	Risque de brûlure et d'éclaboussures.....	58
2.4	Sécurité d'ordre général.....	58
<b>3</b>	<b>Premiers pas.....</b>	<b>58</b>
3.1	Déballage de l'appareil.....	58
3.2	Contrôle de l'étendue de la fourniture.....	58
3.3	Installation de l'appareil.....	59
3.4	Branchement de l'appareil.....	59
3.5	Première mise en marche de l'appareil.....	59
<b>4</b>	<b>Commande fondamentale.....</b>	<b>59</b>
4.1	Mise en marche et arrêt de l'appareil.....	60
4.2	Comment utiliser le panneau de commande.....	60
4.3	Navigation dans le menu.....	60
4.4	Remplissage du réservoir de grains et utilisation du Bean Select.....	61
4.5	Utilisation de café moulu.....	62
4.6	Remplissage du réservoir d'eau.....	62
4.7	Réglage du bec verseur.....	62
4.8	Utilisation de lait.....	62
4.9	Comment vider le bac collecteur et le bac de récupération du marc.....	63
<b>5</b>	<b>Préparation de boissons.....</b>	<b>63</b>
5.1	Préparation d'un expresso et d'un café long.....	64
5.2	Préparation d'un cappuccino et d'un latte macchiato.....	64
5.3	Préparation de mousse de lait et de lait chaud.....	64
5.4	Préparation d'eau chaude.....	64
5.5	Préparation de boissons avec des recettes.....	64
5.6	Modification des réglages de la boisson avant et pendant la préparation.....	64
5.7	Interruption de la préparation de la boisson.....	65
5.8	Préparation de deux boissons à la fois.....	65
<b>6</b>	<b>Modification durable des réglages de boisson.....</b>	<b>65</b>
6.1	Modification des réglages par défaut.....	65

<b>7</b>	<b>Réglages personnels – « My Coffee »</b> .....	<b>66</b>
7.1	Édition de profils d'utilisateur personnels.....	66
7.2	Sélection/modification des réglages personnels.....	66
7.3	Préparation de boissons avec des réglages personnels.....	67
<b>8</b>	<b>Modification des réglages de base</b> .....	<b>67</b>
8.1	Choix de la langue.....	67
8.2	Réglage de l'heure.....	67
8.3	Réglage du mode économie d'énergie.....	67
8.4	Réglage de l'arrêt automatique.....	68
8.5	Activation/désactivation du rinçage.....	68
8.6	Réinitialisation de l'appareil aux réglages par défaut.....	69
8.7	Menu <i>Statistique</i> et <i>système</i> .....	69
8.8	Réglage de la finesse de mouture.....	69
<b>9</b>	<b>Entretien et maintenance</b> .....	<b>69</b>
9.1	Nettoyage d'ordre général.....	70
9.2	Rinçage du système de café.....	70
9.3	Nettoyage de la chambre d'extraction.....	70
9.4	Programme « <i>Easy Cleaning</i> ».....	71
9.5	Programme « Nettoyage cycle lait ».....	71
9.6	Programme « Nettoyage cycle café ».....	72
9.7	Programme « Détartrage ».....	73
9.8	Réglage de la dureté de l'eau.....	73
9.9	Utilisation d'un filtre à eau.....	74
<b>10</b>	<b>Transport, stockage et élimination</b> .....	<b>75</b>
10.1	Purge de l'appareil.....	75
10.2	Transport de l'appareil.....	75
10.3	Élimination de l'appareil.....	75
<b>11</b>	<b>Caractéristiques techniques</b> .....	<b>75</b>
<b>12</b>	<b>Dérangements</b> .....	<b>76</b>

# 1 Vue d'ensemble de l'appareil

## 1.1 Vue d'ensemble de l'appareil

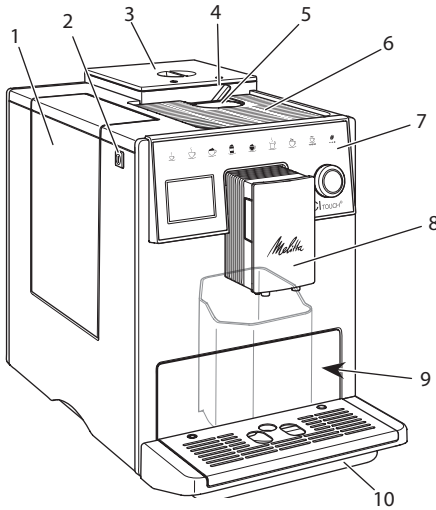


Fig. 1: Vue de l'appareil de l'avant gauche

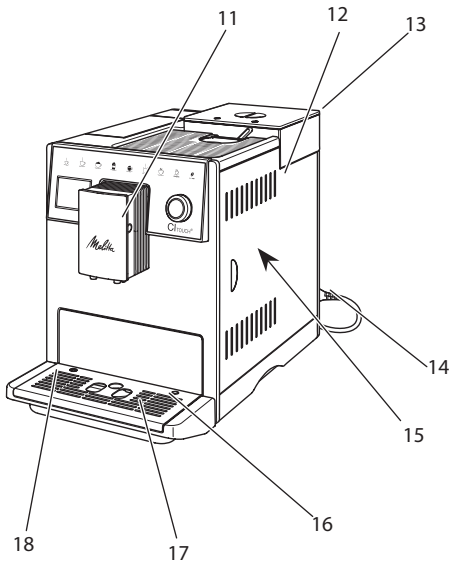


Fig. 2: Vue de l'appareil de l'avant droite

- 1 Réservoir d'eau
- 2 Touche « Marche/Arrêt »
- 3 Double réservoir de café en grains
- 4 BEAN SELECT
- 5 Compartiment pour café moulu
- 6 Chauffe-tasse avec tôle d'acier inox (suivant le modèle)
- 7 Panneau de commande
- 8 Bec verseur réglable en hauteur avec 2 buses pour le café, 2 pour le lait, 1 pour l'eau chaude, éclairage de la tasse
- 9 Bac de récupération du marc (intérieur)
- 10 Bac collecteur
- 11 Raccordement du tuyau à lait sur le bec verseur
- 12 Cache
- 13 Levier « Réglage de la mouture » (en face arrière)
- 14 Cordon d'alimentation avec compartiment de rangement
- 15 Chambre d'extraction (derrière le cache)
- 16 Raccordement du tuyau à lait sur le bac de récupération
- 17 Grille
- 18 Flotteur

## 1.2 Vue d'ensemble du panneau de commande

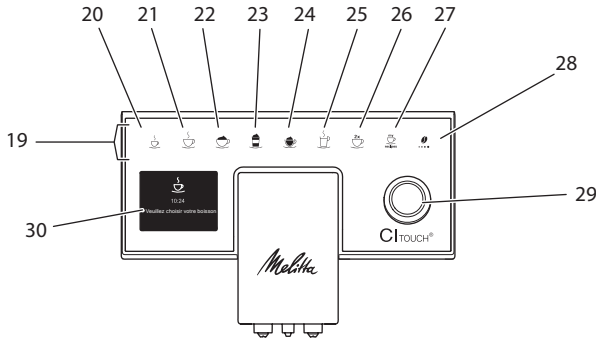


Fig. 3: Panneau de commande

Pos.	Désignation	Fonction
19	Touches	Préparation de boissons
20	Expresso	Préparation d'un expresso
21	Café long	Préparation d'un café long
22	Cappuccino	Préparation d'un cappuccino
23	Latte macchiato	Préparation d'un latte macchiato
24	Mousse de lait / lait chaud	Préparation de mousse de lait ou de lait chaud
25	Eau chaude	Préparation d'eau chaude
26	2 tasses	Préparation pour deux tasses
27	my recipes	Sélection des réglages personnels pour les boissons ou préparation de boissons avec des recettes
28	Intensité du café	Réglage de l'intensité du café
29	Molette	Appel du menu ou confirmation des saisies. Navigation vers le haut et le bas dans le menu ou régler l'arôme de café <i>STANDARD</i> .
30	Écran d'affichage	Affichage des menus et des messages actuels Exemple : appareil prêt à fonctionner



## Cher cliente, cher client,

Nous vous remercions d'avoir fait le choix d'une machine à café automatique CI Touch.

Le mode d'emploi vous aidera à faire la connaissance des nombreuses possibilités que vous offrent l'appareil et à savourer votre café.

Veillez lire attentivement ce mode d'emploi. Cela vous permettra d'éviter tout dommage corporel et matériel. Conservez soigneusement ce mode d'emploi. Si vous vous séparez de l'appareil, donnez le mode d'emploi avec lui.

Melitta n'est pas responsable en cas de non respect du mode d'emploi normal de l'appareil.

Si vous désirez de plus amples informations ou poser des questions relatives à l'appareil, veuillez vous adresser à Melitta ou rendez-nous visite sur notre site Internet :

[www.melitta.fr](http://www.melitta.fr)

Nous vous souhaitons de jouir pleinement de votre appareil.

## 2 Pour votre sécurité

**CE** L'appareil respecte les directives européennes en vigueur et a été construit selon le niveau technologique le plus actuel. Il existe cependant des risques résiduels.

Respecter les consignes de sécurité pour éviter tout danger. Melitta n'est pas responsable en cas de non respect du mode d'emploi normal de l'appareil.

### 2.1 Utilisation réglementaire

L'appareil sert à préparer des boissons à partir de grains de café ou de café moulu et à réchauffer du lait et de l'eau.

L'appareil est uniquement destiné à un usage domestique.

Toute autre utilisation est considérée comme non réglementaire et peut provoquer des dommages corporels et matériels.

### 2.2 Danger dû au courant électrique

Il y a danger de mort par choc électrique en cas d'endommagement de l'appareil ou du cordon d'alimentation.

Respecter les consignes de sécurité suivantes pour éviter tout danger dû au courant électrique :

- Ne pas utiliser de cordon d'alimentation endommagé.
- Un cordon d'alimentation endommagé ne doit être remplacé que par le fabricant, son service après vente ou son distributeur.
- Ne pas ouvrir de caches fixés par des vis sur le corps de l'appareil.
- N'utiliser l'appareil que quand il est en parfait état technique.
- Un appareil défectueux ne doit être réparé que par un atelier agréé. Ne pas réparer l'appareil soi-même.
- Ne pas procéder soi-même à des modifications sur l'appareil, ses éléments et ses accessoires.
- Ne pas plonger l'appareil dans l'eau.
- Ne pas laisser le câble secteur entrer en contact avec de l'eau.

### 2.3 Risque de brûlure et d'éclaboussures

Les liquides et les vapeurs qui s'échappent peuvent être brûlants. Des pièces de l'appareil deviennent aussi brûlantes.

Pour éviter toute échaudure et toute brûlure :

- Éviter que les liquides et les vapeurs qui s'échappent entrent en contact avec la peau.
- Ne pas toucher les buses sur le bec verseur (sortie) pendant le fonctionnement.

### 2.4 Sécurité d'ordre général

Pour éviter tout dommage corporel et matériel :

- Ne pas utiliser l'appareil dans une armoire par exemple.
- Ne pas passer les mains à l'intérieur de l'appareil pendant son fonctionnement.
- Tenir les enfants de moins de 8 ans à distance de l'appareil et de son cordon d'alimentation.
- Cet appareil peut être utilisé par des enfants de plus de 8 ans et des personnes aux capacités physiques, sensorielles ou mentales réduites ou ne possédant que peu d'expérience et de connaissances s'ils sont surveillés ou s'ils ont été instruits de l'utilisation sûre de l'appareil et comprennent les dangers en résultant.
- Les enfants ne doivent pas jouer avec l'appareil. Les enfants de moins de 8 ans

ne doivent pas réaliser le nettoyage et la maintenance réservés aux utilisateurs. Les enfants de plus de 8 ans doivent être surveillés pendant le nettoyage et la maintenance.

- Débrancher l'appareil quand il reste non surveillé pendant un temps prolongé.

## 3 Premiers pas

Dans ce chapitre est décrite la manière de préparer l'appareil à son utilisation.

### 3.1 Déballage de l'appareil

- Déballer l'appareil. Retirer le matériel d'emballage, les rubans adhésifs et les feuilles de protection de l'appareil.
- Conserver le matériel d'emballage pour les transports et retours éventuels.

#### Information

Des traces de café et d'eau peuvent se trouver dans l'appareil. Le fonctionnement parfait de l'appareil a été contrôlé à l'usine.

### 3.2 Contrôle de l'étendue de la fourniture

Contrôler l'intégralité de la fourniture au moyen de la liste ci-dessous. Veuillez vous adresser à votre revendeur si des pièces manquent.

- Cuillère à café avec clé de vissage pour le filtre à eau
- Réservoir à lait en plastique ou thermo-réservoir, chacune avec tuyau à lait
- Filtre à eau
- Bandelette test pour déterminer la dureté de l'eau

### 3.3 Installation de l'appareil

Respecter les consignes suivantes :

- Ne pas installer l'appareil dans des pièces humides.
- Poser l'appareil sur une surface stable, plane et sèche.
- Ne pas poser l'appareil à proximité d'un évier par exemple.
- Ne pas poser l'appareil sur des surfaces très chaudes.
- Ne pas poser l'appareil à moins d'environ 10 cm d'un mur ou d'autres objets. La distance vers le haut doit être d'au moins 20 cm.
- Poser le cordon d'alimentation de manière à ce qu'il ne puisse être endommagé par des arêtes ou des surfaces très chaudes.

### 3.4 Branchement de l'appareil

Respecter les consignes suivantes :

- Contrôler que la tension réseau concorde avec la tension de service indiquée dans les caractéristiques techniques (voir chapitre 11, page 75).
- Ne brancher l'appareil que sur une prise de courant de sécurité installée réglementairement. S'adresser à un électricien en cas de doute.
- La prise doit disposer de la protection d'un fusible d'au moins 10 A.

### 3.5 Première mise en marche de l'appareil

Il est possible de choisir la langue et de régler l'heure et la dureté de l'eau pendant la première mise en service. Ces réglages peuvent être changés ultérieurement (voir chapitres 8, page 67 et 9.8, page 73).

Pour déterminer la dureté de l'eau, utiliser la bandelette test fournie. Respecter les instructions données sur son emballage et le tableau au chapitre 11, page 75.

#### Information

Nous recommandons de ne pas boire les deux premières tasses de café après la première mise en service.

**Condition préalable :** l'appareil est installé et branché.

1. Placer une tasse sous le bec verseur.
2. Allumer l'appareil avec la touche « Marche/Arrêt ».
  - » L'écran d'accueil apparaît à l'affichage.
  - » L'invite à initialiser l'appareil apparaît à l'écran : *Please Setup the machine.*
3. Confirmer l'initialisation avec la « molette ».
  - » Le menu *Langue* apparaît.
4. Choisir la langue désirée avec la « molette ». Confirmer la sélection.
  - » Le menu *Horloge* apparaît.
5. Régler les heures et les minutes avec la « molette ». Confirmer les réglages.
  - » Le menu *Dureté de l'eau* apparaît.
6. Choisir la plage de dureté de l'eau déterminée avec la « molette » ou confirmer la valeur réglée par défaut.
  - » Le texte *Remplir et remettre le réservoir d'eau en place* apparaît.
7. Retirer le réservoir d'eau. Le rincer à l'eau claire. Mettre le filtre à eau en place (voir chapitre „Mise en marche de l'appareil“ à la page 60). Le remplir d'eau fraîche et le remettre en place.
  - » L'appareil préchauffe et exécute un rinçage automatique.
  - » L'indication de disponibilité apparaît à l'écran puis *Mettre du café en grains.*
8. Remplir le réservoir de café en grains. Lire à ce sujet le chapitre 4.4, page 61.

## 4 Commande fondamentale

Dans ce chapitre sont décrites les étapes fondamentales relatives à la manipulation de l'appareil.

## 4.1 Mise en marche et arrêt de l'appareil

Lire le chapitre 3.5 avant la mise en marche lors de la première mise en service de l'appareil.

### Information

- L'appareil exécute un rinçage automatique chaque fois qu'il est mis en marche ou arrêté.
- Lors du rinçage, de l'eau arrive également dans le bac collecteur.
- Le rinçage automatique à l'arrêt peut être activé ou désactivé dans le menu *Réglages*.

### Mise en marche de l'appareil

1. Placer une tasse sous le bec verseur.
  2. Appuyer sur la touche « Marche/Arrêt ».
- » L'écran d'accueil apparaît à l'affichage.
  - » L'appareil préchauffe et exécute un rinçage automatique.
  - » La disponibilité est indiquée à l'écran.

### Arrêt de l'appareil

1. Placer une tasse sous le bec verseur.
  2. Appuyer sur la touche « Marche/Arrêt » pendant 1 à 2 secondes.
- » L'appareil exécute un rinçage automatique quand le rinçage à l'arrêt est activé.
  - » L'appareil s'éteint.

### Information

- L'appareil s'éteint automatiquement quand il n'est pas utilisé pendant un temps prolongé. Dans ce cas aussi a lieu un rinçage automatique.
- Le moment de l'arrêt se règle au menu *Auto OFF*, voir chapitre 8.4, page 68.
- Aucun rinçage n'est effectué quand aucune boisson n'a été préparée ou que le réservoir d'eau est vide depuis la mise en marche.

## 4.2 Comment utiliser le panneau de commande

Les fonctions essentielles sont accessibles au moyen du panneau de commande et de la « molette ».

Effleurer la touche de commande du bout du doigt. Le panneau de commande ne réagit pas au contact d'un crayon ou de tout autre objet.

Seules les touches utilisables dans l'état actuel de l'appareil sont allumées.

## 4.3 Navigation dans le menu

L'appareil doit afficher sa disponibilité pour le réglage de boissons individuelles ou pour la maintenance et l'entretien. Il faut alors appeler le menu concerné et naviguer à l'intérieur.

La disponibilité est indiquée à l'écran une fois toutes les étapes effectuées.

Respecter les consignes données à l'écran.

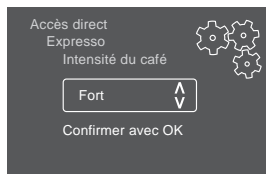


Fig. 6: Exemple : écran

Utiliser les possibilités suivantes pour naviguer dans le menu :

### Appel du menu et confirmation de la sélection

Appuyer sur la « molette » pendant plus de 2 secondes pour appeler le menu.

Appuyer brièvement sur la « molette » pour confirmer la sélection.

### Navigation dans le menu

Tourner la « molette » pour naviguer vers le haut ou le bas dans le menu.

## Quitter le menu

Sélectionner la commande *Exit* avec la « molette » et confirmer son choix pour quitter un menu.

Quitter les sous-menus qui n'affichent que des informations et dans lesquels aucun réglage ne peut être fait d'une courte pression.

## Appel de sous menus

Certaines fonctions de l'appareil ne sont accessibles qu'en appelant plusieurs sous-menus les uns après les autres.

L'appel de sous-menus est toujours semblable. La navigation vers le programme *Détartrage* sera décrite ici pour exemple.

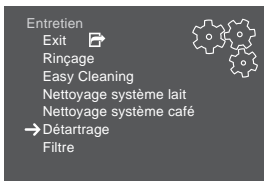


Fig. 7: Navigation vers le programme *Détartrage*

1. Appuyer sur la « molette » pendant 2 secondes.  
» Le menu apparaît à l'écran.
2. Sélectionner le menu *Entretien* en tournant la « molette » et confirmer son choix.
3. Sélectionner le menu *Détartrage* en tournant la « molette » et confirmer son choix.

La sélection des fonctions est toujours représentée en raccourci dans ce mode d'emploi :

- Naviguer vers le menu *Entretien* > *Détartrage*.

## 4.4 Remplissage du réservoir de grains et utilisation du Bean Select

Les grains de café torréfiés perdent leur arôme. Ne remplir le réservoir de café en grains que de la quantité nécessaire pour les 3 à 4 prochains jours.

### ⚠ ATTENTION

**Une quantité résiduelle de grains de café demeure dans le moulin lors du changement de réservoir à grains. Les deux premières boissons préparées après le passage sur grains décaféinés peuvent encore contenir du café caféiné. Cela peut avoir des préjudices pour la santé des personnes sujettes à une intolérance à la caféine.**

- Les personnes sujettes à une intolérance à la caféine ne devraient consommer qu'à partir de la troisième boisson après le changement.

### NOTE

**Quand les types de café utilisés ne sont pas appropriés, le moulin risque de coller.**

- Ne pas utiliser de grains de café lyophilisés ou caramélisés.
- Ne pas verser de café moulu dans le réservoir de café en grains.

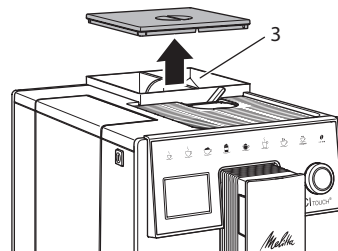


Fig. 8: Double réservoir de café en grains

Deux types de café peuvent être utilisés grâce au double réservoir de café en grains (3). Remplir par exemple le premier compartiment de grains pour espresso et l'autre de grain pour café long.

1. Ouvrir le couvercle du double réservoir de café en grains.
2. Remplir les réservoirs de grains de café.
3. Fermer le couvercle du double réservoir de café en grains.

## 4.5 Utilisation de café moulu

Il est également possible d'utiliser du café moulu pour la préparation de boissons au café.

### NOTE

**Quand les types de café utilisés ne sont pas appropriés, la chambre d'extraction risque de se boucher et de coller.**

- Ne pas utiliser de produits instantanés.
- Ne pas verser plus d'une cuillère à café de café moulu dans le compartiment pour café moulu.

1. Ouvrir le couvercle du compartiment pour café moulu.
2. Utiliser la cuillère à café fournie pour le dosage.  
Ne pas verser plus d'une cuillère à café de café moulu dans le compartiment pour café moulu.
3. Fermer le couvercle du compartiment pour café moulu.
4. Poursuivre comme décrit aux chapitres 5 à 7.

### Information

- La préparation pour deux tasses est impossible quand du café moulu est utilisé.
- Si aucun café n'est préparé dans les 3 minutes suivant l'ouverture du compartiment pour café moulu, l'appareil commute sur le fonctionnement avec grains et le café moulu est expulsé dans le bac de récupération du marc.

## 4.6 Remplissage du réservoir d'eau

Pour apprécier pleinement son café, n'utiliser que de l'eau fraîche, froide et non gazeuse. Changer l'eau tous les jours.

### Information

La qualité de l'eau influe considérablement sur le goût du café. Utiliser pour cela un filtre à eau (voir chapitres 9.8, page 73 et 9.9, page 74).

1. Ouvrir le couvercle du réservoir d'eau et extraire ce dernier de l'appareil par le haut en le tirant par la poignée.
2. Remplir le réservoir d'eau.  
Respecter la contenance maximale de 1,8 litre.
3. Mettre le réservoir d'eau par le haut en place dans l'appareil et fermer le couvercle.

## 4.7 Réglage du bec verseur

Le bec verseur est réglable en hauteur. La distance entre le bec verseur et la tasse doit être la plus petite possible. Pousser le bec verseur vers le haut ou le bas selon la taille de la tasse.

## 4.8 Utilisation de lait

Pour apprécier pleinement votre café, utiliser du lait frais.

Suivant le modèle, il est possible d'utiliser le réservoir à lait ou le tuyau à lait fourni et les emballages usuels pour le lait.

### Raccordement du réservoir à lait

Ne pas verser plus de lait dans le réservoir que celui nécessaire dans l'immédiat.

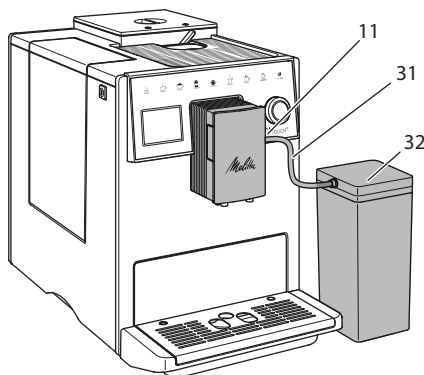


Fig. 9: Raccordement du réservoir à lait à l'appareil

1. Remplir le réservoir à lait (32) de la quantité désirée.
2. Brancher le tuyau à lait (31) sur le réservoir à lait et sur le raccord (11) situé sur le bec verseur ou plonger le tuyau à lait dans un emballage usuel de lait.

### Information

Placer le réservoir à lait plein dans le réfrigérateur.

## 4.9 Comment vider le bac collecteur et le bac de récupération du marc

Quand le bac collecteur (10) et le bac de récupération du marc (9) sont pleins, l'appareil prie de les vider. Le flotteur qui dépasse (18) indique aussi que le bac collecteur est plein. Toujours vider les deux réservoirs.

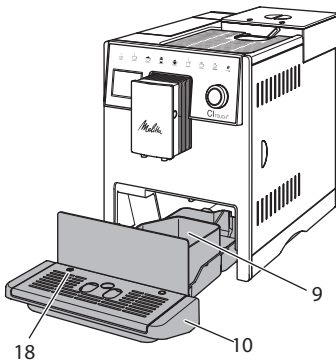


Fig. 10: Bac collecteur, bac de récupération du marc et flotteur

1. Extraire le bac collecteur (10) par l'avant de l'appareil.
2. Retirer le bac de récupération du marc (9) et le vider.
3. Vider le bac collecteur.
4. Mettre le bac de récupération du marc en place.
5. Pousser le bac collecteur jusqu'en butée à l'intérieur de l'appareil.

### Information

L'utilisateur est prié de vider le bac collecteur et le bac de récupération du marc au bout d'un nombre déterminé de boissons. Si les bacs sont vidés alors que l'appareil est hors tension, il n'enregistrera pas l'opération. Il est donc possible d'être prié de vider le bac collecteur et celui de récupération du marc bien qu'ils ne soient pas encore pleins.

## 5 Préparation de boissons

Il existe trois possibilités de préparer des boissons :

- Boisson standard avec les touches d'accès et préparation de la boisson avec des recettes comme décrit ci-dessous
- Préparation des boissons avec des réglages modifiés (voir chapitre 6, page 65)
- Utilisation de réglages personnels avec la fonction My Coffee (voir chapitre 7, page 66).

La boisson standard est décrite dans ce chapitre.

Veillez noter :

- Les réservoirs doivent être suffisamment remplis de café et d'eau. L'appareil prie l'utilisateur de les remplir quand leur niveau est insuffisant.
- L'appareil ne donne aucune indication sur le manque de lait.
- Si l'on choisit une boisson avec lait, le réservoir à lait ou un emballage usuel de lait doit être branché.
- Les tasses pour les boissons doivent être suffisamment grandes.
- L'écran doit afficher la disponibilité pour la préparation d'une boisson.
- La distribution de la boisson s'arrête automatiquement.
- Après la préparation d'une boisson avec lait, l'appareil prie automatiquement de passer au programme *Easy Cleaning*.

## 5.1 Préparation d'un expresso et d'un café long



1. Placer une tasse sous le bec verseur.
2. Appuyer sur la touche « Expresso » ou « café long ».
  - » La distribution de la boisson s'effectue et s'arrête automatiquement.
3. Retirer la tasse.

## 5.2 Préparation d'un cappuccino et d'un latte macchiato



**Condition préalable :** le lait est branché.

1. Placer une tasse sous le bec verseur.
2. Appuyer sur la touche « Cappuccino » ou « Latte macchiato ».
  - » La distribution de la boisson s'effectue et s'arrête automatiquement.
  - » À l'écran apparaît *Easy Cleaning* ?
3. Retirer la tasse.
4. Exécuter le *programme Easy Cleaning* ou préparer d'autres boissons et l'exécuter plus tard, voir chapitre 9.4.

## 5.3 Préparation de mousse de lait et de lait chaud

La préparation de la mousse de lait est semblable à celle du lait chaud.



**Condition préalable :** le lait est branché.

1. Placer une tasse sous le bec verseur.
2. Appuyer sur la touche « Mousse de lait/ lait chaud ».
  - a) Mousse de lait = appuyer brièvement sur la touche
  - b) Lait chaud = appuyer longuement sur la touche (2 secondes)
    - » La distribution du lait s'effectue et s'arrête automatiquement.
3. Retirer la tasse.
  - » À l'écran apparaît *Easy Cleaning* ?
4. Exécuter le *programme Easy Cleaning* ou préparer d'autres boissons et l'exécuter plus tard, voir chapitre 9.4.

## 5.4 Préparation d'eau chaude



1. Placer une tasse sous le bec verseur.
2. Appuyer sur la touche « Eau chaude ».
  - » L'eau chaude s'écoule et s'arrête automatiquement.
3. Retirer la tasse.

## 5.5 Préparation de boissons avec des recettes

Il est possible de sélectionner la boisson standard et d'autres spécialités dans le menu *Recettes*.

### Information

Si l'on choisit une recette avec lait, brancher le réservoir à lait ou un emballage usuel de lait (suivant le modèle).



1. Placer une tasse sous le bec verseur.
2. Appuyer sur la « molette » et naviguer vers le menu *Recettes* ou appuyer longuement sur la touche « my recipes ».
  - » La recette sélectionnée apparaît à l'écran.
3. Sélectionner une recette de boisson et confirmer son choix.
  - » La distribution de la boisson s'effectue et s'arrête automatiquement.
4. Retirer la tasse.

## 5.6 Modification des réglages de la boisson avant et pendant la préparation

Les réglages de la boisson peuvent être modifiés avant et pendant sa préparation.

### Information

Ces réglages ne concernent que la préparation actuelle de la boisson.



## Modification des réglages de la boisson avant la préparation

Il est possible de changer le type de grains avant la sélection d'une boisson.

- Régler le réservoir à grains désiré avec le curseur « BEAN SELECT » avant de sélectionner une boisson.
- » Le type de grains sélectionné est utilisé pour la préparation de la boisson.

## Modification des réglages de la boisson pendant la préparation

La quantité de boisson et l'intensité du café peuvent être modifiés pendant la préparation.

**Condition préalable :** la disponibilité de l'appareil est indiquée à l'écran.



Régler la quantité de boisson pendant son élaboration (café ou lait) avec la « molette ».



Régler l'intensité du café avec la touche « Intensité du café » pendant que les grains sont moulus.

## 5.7 Interruption de la préparation de la boisson

Appuyer de nouveau sur la touche sélectionnée pour interrompre prématurément la préparation de la boisson.

## 5.8 Préparation de deux boissons à la fois



La touche « 2 tasses » permet de préparer deux boissons à la fois.

### Information

La préparation de deux tasses est impossible pour les boissons au lait mélangé à de l'eau chaude (telles qu'Americano), pour la mousse de lait, le lait chaud et l'eau chaude.

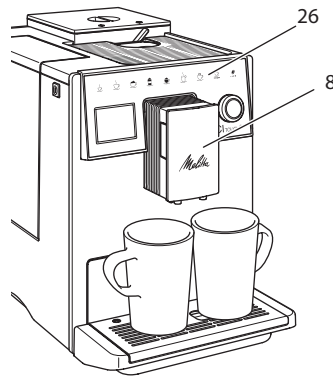


Fig. 11: Préparation pour deux tasses

1. Placer deux tasses sous le bec verseur (8).
2. Appuyer sur la touche « 2 tasses » (26).
3. Poursuivre comme décrit pour la préparation donnée de la boisson.

### Information

- Le réglage ne concerne que la préparation suivante de boisson.
- Si aucune boisson n'est préparée en l'espace de 1 minute, l'appareil passe à la préparation pour une tasse.

## 6 Modification durable des réglages de boisson

L'appareil offre encore d'autres possibilités de préparer des spécialités de café.

### 6.1 Modification des réglages par défaut

Les réglages par défaut suivants peuvent être modifiés en fonction de la boisson : Quantité de café, quantité de mousse, quantité de lait, quantité d'eau chaude, intensité du café et température.

La modification des réglages est semblable pour toutes les boissons. Il est ici donné l'exemple de la modification de l'intensité du café pour un expresso.

1. Appuyer sur la « molette » pendant 2 secondes.
  - » Le menu apparaît à l'écran.
2. Naviguer vers le menu *Accès direct > Espresso > Intensité du café.*
3. Sélectionner l'intensité de café désirée et confirmer son choix.
4. Sélectionner la commande *Exit* pour quitter le menu.
  - » L'intensité de café sélectionnée sera utilisée lors des prochaines préparations d'expresso.

#### Information

Les réglages par défaut restent valables jusqu'à ce qu'ils soient modifiés.

## 7 Réglages personnels – « My Coffee »

La fonction My Coffee permet d'enregistrer des réglages personnels de boisson et de les attribuer à un utilisateur.

### 7.1 Édition de profils d'utilisateur personnels

Jusqu'à quatre profils d'utilisateur peuvent être utilisés.

#### Modification du nom d'un profil d'utilisateur

Il est possible de modifier le nom des profils d'utilisateur.

1. Appuyer sur la « molette » pendant 2 secondes.
  - » Le menu apparaît à l'écran.
2. Naviguer jusqu'au menu *My Coffee.*
3. Sélectionner un utilisateur et confirmer son choix.
4. Sélectionner *Modifier le nom* et confirmer son choix.
  - » Le menu de sélection des différents caractères est affiché.
5. Sélectionner différents caractères en tournant la « molette » et les confirmer à chaque fois.
6. Sélectionner de nouveau la commande *Exit* pour quitter le menu.

#### Activation/désactivation d'un profil d'utilisateur

Seuls les utilisateurs actifs peuvent être utilisés.

**Condition préalable :** la disponibilité de l'appareil est indiquée à l'écran.

1. Appuyer sur la « molette » pendant 2 secondes.
  - » Le menu apparaît à l'écran.
2. Naviguer jusqu'au menu *My Coffee.*
3. Sélectionner un utilisateur et confirmer son choix.
4. Sélectionner *actif/inactif* et confirmer son choix.
5. Sélectionner *actif* ou *inactif* et confirmer de nouveau son choix.
6. Sélectionner la commande *Exit* pour quitter le menu.

### 7.2 Sélection/modification des réglages personnels

Les réglages suivants peuvent être attribués à un utilisateur en fonction de la boisson :

Recettes, quantité de café, quantité de mousse, quantité de lait, quantité d'eau chaude, intensité du café et température.

L'attribution des réglages personnels à un utilisateur est toujours semblable. Il est donné ici l'exemple de la quantité de café pour un cappuccino.

1. Appuyer sur la « molette » pendant 2 secondes.
  - » Le menu apparaît à l'écran.
2. Naviguer jusqu'au menu *My Coffee.*
3. Sélectionner un utilisateur et confirmer son choix.
4. Naviguer jusqu'au menu *Cappuccino > Quantité de café.*
5. Sélectionner une quantité et confirmer son choix.
6. Sélectionner la commande *Exit* pour quitter le menu.
  - » La quantité de café sélectionnée sera utilisée lors de la prochaine préparation d'un cappuccino pour cet utilisateur.

## 7.3 Préparation de boissons avec des réglages personnels



La préparation de boissons avec la fonction My Coffee est semblable pour toutes les boissons. Il est donné ici l'exemple de la préparation d'un cappuccino.

1. Placer une tasse sous le bec verseur.
2. Appuyer sur la touche « my recipes » jusqu'à ce que l'utilisateur désiré soit affiché.
3. Appuyer sur la touche « Cappuccino ».
  - » La distribution de la boisson s'effectue et s'arrête automatiquement.
4. Retirer la tasse.
  - » À l'écran apparaît *Easy Cleaning ?* (*Appuyer sur la molette pour le démarrage*).
5. Exécuter le programme *Easy Cleaning* ou préparer d'autres boissons et l'exécuter plus tard, voir chapitre 9.4.

### Information

- Pour quitter la fonction *My Coffee*, appuyer sur la touche « my recipes » jusqu'à ce que la disponibilité soit affichée.
- Si aucune boisson n'est préparée en l'espace de 3 minutes, l'appareil passe automatiquement à l'affichage de sa disponibilité.

## 8 Modification des réglages de base

Dans le chapitre qui suit seront expliquées les étapes de modification des réglages de base.

### 8.1 Choix de la langue

Il est possible de choisir la langue des textes affichés.

**Condition préalable :** la disponibilité de l'appareil est indiquée à l'écran.

1. Appuyer sur la « molette » pendant 2 secondes.
  - » Le menu apparaît à l'écran.
2. Naviguer jusqu'au menu *Langue*.
3. Sélectionner une langue et confirmer son choix.
4. Quitter le menu avec la commande *Exit*.

### 8.2 Réglage de l'heure

L'heure indiquée à l'écran peut être réglée.

**Condition préalable :** la disponibilité de l'appareil est indiquée à l'écran.

1. Appuyer sur la « molette » pendant 2 secondes.
  - » Le menu apparaît à l'écran.
2. Naviguer jusqu'au menu *Horloge*.
3. Régler les heures et les minutes. Confirmer chacun des réglages.
4. Quitter le menu avec la commande *Exit*.

### Information

Si l'heure ne doit pas être affichée, la régler sur 00:00.

### 8.3 Réglage du mode économie d'énergie

Le mode économie d'énergie a pour effet d'abaisser la température de chauffage et d'éteindre l'éclairage du panneau de commande.

L'appareil passe automatiquement en mode économie d'énergie au bout d'une durée définie quand il n'est pas utilisé pendant une période prolongée. Régler la durée avant que le mode d'économie d'énergie soit activé dans le menu *Mode économie d'énergie*.

**Condition préalable :** la disponibilité de l'appareil est indiquée à l'écran.

1. Appuyer sur la « molette » pendant 2 secondes.
  - » Le menu apparaît à l'écran.
2. Naviguer jusqu'au menu *Mode économie d'énergie*.

- Sélectionner une durée et confirmer son choix.
- Quitter le menu avec la commande *Exit*.

#### Information

- Le mode économie d'énergie ne peut être complètement désactivé. L'appareil passe dans ce mode au plus tard au bout de 4 heures quand il n'est pas utilisé.

## 8.4 Réglage de l'arrêt automatique

L'appareil s'éteint automatiquement au bout d'une durée définie quand il n'est pas utilisé pendant une période prolongée. Régler la durée avant que l'appareil ne s'arrête dans le menu *Auto OFF*. Il est aussi possible de fixer une heure précise.

#### Information

Quand le laps de temps et le moment sont activés simultanément, l'appareil s'éteint quand le premier de ces deux événements arrive.

### Réglage de la durée pour l'arrêt automatique

**Condition préalable** : la disponibilité de l'appareil est indiquée à l'écran.

- Appuyer sur la « molette » pendant 2 secondes.
  - Le menu apparaît à l'écran.
- Naviguer jusqu'au menu *Auto OFF > OFF après...*
- Sélectionner un temps et confirmer son choix.
- Sélectionner de nouveau la commande *Exit* pour quitter le menu.

#### Information

L'arrêt automatique ne peut être entièrement désactivé. L'appareil s'éteint au plus tard au bout de 8 heures quand il n'est pas utilisé.

### Réglage de l'heure de l'arrêt automatique

Le moment de l'arrêt est désactivé à l'usine.

**Condition préalable** : la disponibilité de l'appareil est indiquée à l'écran.

- Appuyer sur la « molette » pendant 2 secondes.
  - Le menu apparaît à l'écran.
- Naviguer jusqu'au menu *Auto OFF > OFF à....*
- Régler les heures et les minutes. Confirmer chacun des réglages.
- Sélectionner de nouveau la commande *Exit* pour quitter le menu.

#### Information

Programmer l'heure d'arrêt sur 00:00 pour désactiver l'arrêt automatique.

## 8.5 Activation/désactivation du rinçage

Un rinçage a toujours lieu directement après la mise en marche du cycle café. Seul le rinçage à l'arrêt peut être activé/désactivé. S'il est activé, le cycle café sera rincé après son arrêt.

Une désactivation durable n'est pas recommandée.

### Activation/désactivation du rinçage à l'arrêt

**Condition préalable** : la disponibilité de l'appareil est indiquée à l'écran.

- Appuyer sur la « molette » pendant 2 secondes.
  - Le menu apparaît à l'écran.
- Naviguer jusqu'au menu *Réglages > Rinçage à l'arrêt*.
- Sélectionner *actif* ou *inactif* et confirmer son choix.
- Sélectionner la commande *Exit* pour quitter le menu.
  - La disponibilité est indiquée à l'écran.

## 8.6 Réinitialisation de l'appareil aux réglages par défaut

Il est possible de réinitialiser l'appareil aux réglages par défaut.

### Information

Lorsque l'appareil est réinitialisé aux réglages par défaut, tous les réglages personnels sont perdus, y compris ceux du menu *My Coffee*.

**Condition préalable :** la disponibilité de l'appareil est indiquée à l'écran.

1. Appuyer sur la « molette » pendant 2 secondes.
  - » Le menu apparaît à l'écran.
2. Naviguer jusqu'au menu Réglages > Réglages par défaut.
3. Sélectionner *Réinitialiser* et confirmer son choix.
4. Sélectionner la commande *Exit* pour quitter le menu.

## 8.7 Menu *Statistique et système*

### Statistique

Dans le menu *Statistique* sont données des informations sur le nombre de boissons et sur l'entretien.

### Système

Dans le menu *Système* sont données des informations sur la version du logiciel et l'accès à la fonction *Purge* de l'appareil, voir le chapitre 10.1, page 75.

## 8.8 Réglage de la finesse de mouture

La finesse de mouture des grains de café influence sur le goût de ce dernier. Elle a été optimisée à l'usine.

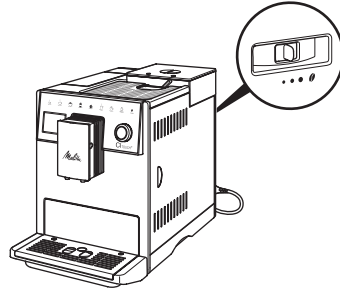


Fig. 12: Réglage de la mouture

Régler la mouture avec le levier situé en face arrière.

1. Placer le levier :
  - vers la droite = mouture moins fine
  - vers la gauche = mouture plus fine

### Information

- Plus la mouture est fine et plus le café est fort.
- La finesse de mouture est optimale quand le café s'écoule régulièrement du bec verseur et qu'une crème fine et épaisse se forme.

## 9 Entretien et maintenance

Une maintenance et un entretien réguliers assurent une qualité constante des boissons.

## 9.1 Nettoyage d'ordre général

Nettoyer l'appareil régulièrement.  
Nettoyer immédiatement toute salissure extérieure de lait et de café.

### NOTE

**L'utilisation de produits de nettoyage non appropriés peut provoquer des rayures sur les surfaces.**

- Ne pas utiliser de chiffons, d'éponges ou de produits de nettoyage abrasifs.

**Condition préalable :** l'appareil est à l'arrêt.

- Nettoyer l'extérieur de l'appareil avec un chiffon doux et humide et un produit à vaisselle usuel.
- Nettoyer le bac collecteur et le bac de récupération du marc avec un chiffon doux et un produit à vaisselle usuel.
- Nettoyer le réservoir de café en grains avec un chiffon doux et sec.

## 9.2 Rinçage du système de café

Cette opération sert à rincer les buses situées sur le bec verseur et les pièces intérieures du système de café. De l'eau de rinçage provenant de l'intérieur arrive dans le bac collecteur.

L'appareil exécute un rinçage du cycle café chaque fois qu'il est mis en marche ou arrêté lorsque le rinçage à l'arrêt n'est pas désactivé.

Le rinçage peut être aussi exécuté manuellement.

**Condition préalable :** la disponibilité de l'appareil est indiquée à l'écran.

1. Placer une tasse sous le bec verseur.
2. Appuyer sur la « molette » pendant 2 secondes.
  - » Le menu apparaît à l'écran.
3. Naviguer vers le menu *Entretien* > *Rinçage*.
4. Sélectionner *Démarrage* et confirmer son choix.
  - » Le cycle café est rincé.

## 9.3 Nettoyage de la chambre d'extraction

Nous recommandons de nettoyer la chambre d'extraction une fois par semaine pour éviter tout endommagement de l'appareil.

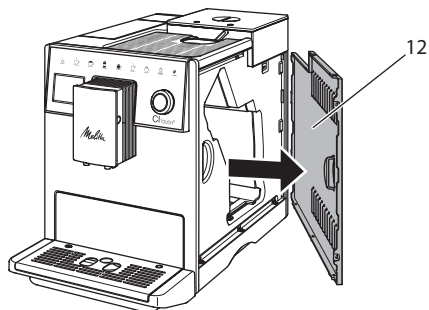


Fig. 13: Retirer le cache latéral

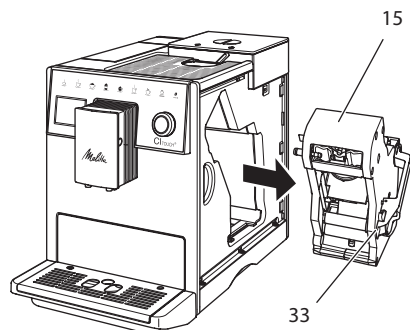


Fig. 14: Démontage de la chambre d'extraction

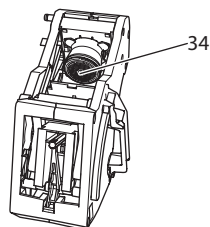


Fig. 15: Nettoyage de la chambre d'extraction

**Condition préalable :** l'appareil est à l'arrêt.

1. Ouvrir le cache (12). Passer pour ce faire la main dans l'interstice du côté droit de l'appareil et retirer le cache par le côté.
2. Maintenir le levier rouge (33) de la poignée de la chambre d'extraction (15) poussé et faire tourner la poignée dans le sens des aiguilles d'une montre jusqu'à ce qu'elle s'enclenche en butée.
3. Extraire la chambre d'extraction de l'appareil par la poignée.
4. Rincer minutieusement la chambre d'extraction entière sous de l'eau courante sur toutes ses faces. Veiller en particulier à ce que le filtre (34) soit exempt de restes de café.
5. Laisser la chambre d'extraction s'égoutter.
6. Enlever les restes de café des surfaces à l'intérieur de l'appareil avec un chiffon doux sec.
7. Mettre la chambre d'extraction en place dans l'appareil. Maintenir la poignée du levier rouge de la chambre d'extraction poussée et la faire tourner dans le sens inverse des aiguilles d'une montre jusqu'à ce qu'elle s'enclenche en butée.
8. Mettre le revêtement en place par le côté jusqu'à ce qu'il s'enclenche.

## 9.4 Programme « Easy Cleaning »

Le programme de nettoyage simple Easy Cleaning permet de rincer le cycle lait.

L'appareil prie l'utilisateur d'exécuter le programme Easy Cleaning après chaque préparation d'une boisson avec du lait.

Le programme Easy Cleaning peut également être exécuté manuellement.

**Condition préalable :** la disponibilité de l'appareil est indiquée à l'écran.

1. Placer une tasse sous le bec verseur.
2. Appuyer sur la « molette » pendant 2 secondes.
  - » Le menu apparaît à l'écran.
3. Naviguer vers le menu *Entretien* > *Easy Cleaning*.
4. Sélectionner *Démarrage* et confirmer son choix.
5. Suivre les instructions données à l'écran jusqu'à la fin du programme *Easy Cleaning*.

## 9.5 Programme « Nettoyage cycle lait »

Ce programme permet de nettoyer le cycle lait à l'aide d'un nettoyant approprié.

Nous recommandons d'exécuter le programme de nettoyage une fois par semaine pour des raisons d'hygiène et pour éviter tout dommage de l'appareil.

Le programme de nettoyage dure environ 3 minutes et ne doit pas être interrompu.

### NOTE

**L'appareil peut être endommagé en cas d'utilisation de nettoyants non appropriés pour le système de lait.**

- N'utiliser que le nettoyant Melitta® PERFECT CLEAN pour cycle lait de machines à espresso.

**Condition préalable :** la disponibilité de l'appareil est indiquée à l'écran.

1. Placer un récipient (0,7 l) sous le bec verseur (par ex. le bac de récupération du marc).
2. Appuyer sur la « molette » pendant 2 secondes.
  - » Le menu apparaît à l'écran.
3. Naviguer vers le menu *Entretien* > *Nettoyage système lait*.
4. Sélectionner *Démarrage* et confirmer son choix.
5. Suivre les instructions données à l'écran jusqu'à la fin du programme *Cycle lait*.

## Nettoyage du groupe lait

Nous recommandons en outre de nettoyer régulièrement le groupe lait, le tuyau à lait et le réservoir à lait.

### Information

- Le réservoir à lait en plastique peut être lavé au lave-vaisselle sans couvercle et sans tuyau ascendant.

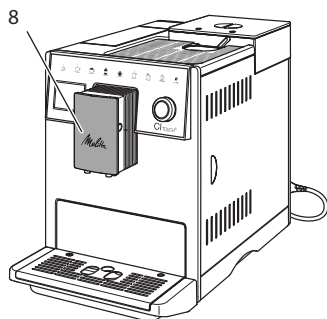


Fig. 16: Accès au groupe lait

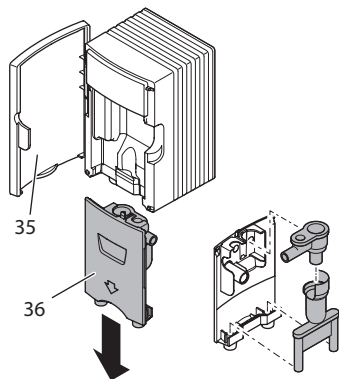


Fig. 17: Démontage du groupe lait

1. Débrancher le tuyau à lait de l'appareil.
2. Ouvrir la porte du bec verseur (8).
3. Tirer le groupe lait (36) vers le bas pour le retirer.
4. Nettoyer les différentes pièces à l'eau chaude. Utiliser un chiffon doux humide et un produit à vaisselle usuel.

Le montage s'effectue par analogie dans le sens inverse.

### Information

Veiller à ce que le groupe lait soit pressé vers le haut jusqu'en butée.

## 9.6 Programme « Nettoyage cycle café »

Ce programme de nettoyage permet d'éliminer les dépôts et restes de café à l'aide d'un nettoyant pour machines à café.

Nous recommandons d'exécuter le programme de nettoyage tous les 2 mois ou si l'appareil invite à le faire pour éviter tout dommage de ce dernier.

Nettoyer la chambre d'extraction et l'intérieur avant le démarrage du programme de nettoyage (voir chapitre 9.3, page 70)

Le programme de nettoyage dure environ 15 minutes et ne doit pas être interrompu.

### ATTENTION

**Le contact avec le nettoyant pour machines à café peut provoquer des irritations des yeux et de la peau.**

- Respecter les consignes d'utilisation données sur l'emballage du nettoyant pour machines à café

### NOTE

**L'appareil peut être endommagé en cas d'utilisation de nettoyants non appropriés pour les machines à café.**

- N'utiliser que les pastilles de nettoyage Melitta® PERFECT CLEAN pour machines à espresso.

**Condition préalable :** la disponibilité de l'appareil est indiquée à l'écran.

1. Appuyer sur la « molette » pendant 2 secondes.
  - » Le menu apparaît à l'écran.
2. Naviguer vers le menu *Entretien > Nettoyage système de café.*



3. Sélectionner *Démarrage* et confirmer son choix.
4. Suivre les instructions données à l'écran jusqu'à la fin du programme de nettoyage.

## 9.7 Programme « Détartrage »

Le programme de détartrage permet d'éliminer les dépôts de tartre à l'intérieur de l'appareil avec du détartrant pour machines à café.

Nous recommandons d'exécuter le programme de détartrage tous les 3 mois pour éviter tout dommage de l'appareil dans la mesure où aucun filtre à eau n'est utilisé. Quand un filtre à eau est utilisé, attendre que l'appareil y invite.

Le programme de détartrage dure environ 25 minutes et ne doit pas être interrompu.

### ⚠ ATTENTION

**Le contact avec le détartrant peut provoquer des irritations des yeux et de la peau.**

- Respecter les consignes d'utilisation données sur l'emballage du détartrant.

### NOTE

**L'appareil peut être endommagé en cas d'utilisation de détartrant non approprié.**

- N'utiliser que le détartrant liquide Melitta® ANTI CALC pour machines à espresso.

### NOTE

**Un filtre à eau en place (vissé) peut être endommagé pendant le détartrage.**

- Retirer le filtre à eau quand l'appareil y invite. (voir Fig. 18).
- Poser le filtre à eau dans un récipient rempli d'eau du robinet pendant le déroulement du programme de détartrage.
- Une fois le programme de détartrage terminé, le filtre à eau peut être de nouveau mis en place et utilisé.

### Conditions préalables :

- la disponibilité de l'appareil est indiquée à l'écran.
  - Un récipient (0,7 l) se trouve sous le bec verseur.
1. Appuyer sur la « molette » pendant 2 secondes.
    - » Le menu apparaît à l'écran.
  2. Naviguer vers le menu *Entretien* > *Détartrage*.
  3. Sélectionner *Démarrage* et confirmer son choix.
  4. Suivre les instructions données à l'écran jusqu'à la fin du programme de détartrage.

## 9.8 Réglage de la dureté de l'eau

La dureté de l'eau réglée influe sur la fréquence de détartrage. Plus l'eau est dure, plus l'appareil doit être détartré souvent.

### ℹ Information

La dureté de l'eau ne peut être réglée si un filtre à eau est utilisé.

Déterminer la dureté de l'eau avec la bandelette test fournie. Respecter les instructions données sur son emballage et le tableau 11, page 75.

**Condition préalable :** la disponibilité de l'appareil est indiquée à l'écran.

1. Appuyer sur la « molette » pendant 2 secondes.
  - » Le menu apparaît à l'écran.
2. Naviguer jusqu'au menu Réglages > *Dureté de l'eau*.
3. Sélectionner la plage de dureté de l'eau et confirmer son choix.

## 9.9 Utilisation d'un filtre à eau

L'utilisation d'un filtre à eau rallonge la vie de l'appareil qui ne doit être que rarement détartré. Le filtre à eau contenu dans l'étendue de la fourniture filtre le calcaire et autres substances toxiques de l'eau.

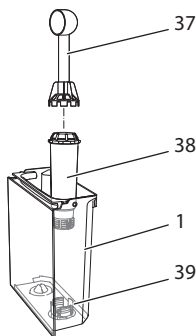


Fig. 18: Vissage/dévisage du filtre à eau

Le filtre à eau (38) se visse dans le filet (37) situé dans le fond du réservoir d'eau (39) ou se dévisse à l'aide de la clé de vissage fixée à l'extrémité de la cuillère à café (1) fournie.

### Mise en place du filtre à eau

#### Information

Plonger le filtre à eau pendant quelques minutes dans un récipient rempli d'eau fraîche avant de le mettre en place.

#### Conditions préalables :

- la disponibilité de l'appareil est indiquée à l'écran.
- Un récipient (0,7 l) se trouve sous le bec verseur.

1. Appuyer sur la « molette » pendant 2 secondes.
  - » Le menu apparaît à l'écran.
2. Naviguer vers le menu *Entretien* > *Filtre* > *Insérer le filtre*.
3. Sélectionner *Démarrage* et confirmer son choix.
4. Suivre les instructions qui suivent à l'écran.

- » La dureté de l'eau est automatiquement adaptée par l'appareil au filtre à eau.
- » À l'écran est indiquée la disponibilité.

### Changement du filtre à eau

Changer le filtre à eau quand l'appareil y invite.

#### Condition :

- la disponibilité de l'appareil est indiquée à l'écran.
- Un récipient (0,7 l) se trouve sous le bec verseur.

1. Appuyer sur la « molette » pendant 2 secondes.
  - » Le menu apparaît à l'écran.
2. Naviguer vers le menu *Entretien* > *Filtre* > *Changer le filtre*.
3. Sélectionner *Démarrage* et confirmer son choix.
4. Suivre les instructions qui suivent à l'écran.

### Retirer le filtre à eau

Le filtre à eau ne doit pas rester hors de l'eau pendant une période prolongée. Nous recommandons de le conserver dans un récipient rempli d'eau du robinet dans le réfrigérateur en cas d'arrêt prolongé de l'appareil.

**Condition préalable :** la disponibilité de l'appareil est indiquée à l'écran.

1. Appuyer sur la « molette » pendant 2 secondes.
  - » Le menu apparaît à l'écran.
2. Naviguer vers le menu *Entretien* > *Filtre* > *Retirer le filtre*.
3. Sélectionner *Démarrage* et confirmer son choix.
4. Suivre les instructions qui suivent à l'écran.
  - » La dureté de l'eau est automatiquement remise à l'état précédent.
  - » La disponibilité est indiquée à l'écran.

## 10 Transport, stockage et élimination

### 10.1 Purge de l'appareil

Nous recommandons de purger l'appareil en cas d'arrêt prolongé, avant son transport et en cas de risque de gel.

L'eau résiduelle est enlevée de l'appareil lors de la purge.

#### Conditions préalables :

- le filtre à eau est enlevé.
  - la disponibilité de l'appareil est indiquée à l'écran.
1. Placer une tasse sous le bec verseur.
  2. Appuyer sur la « molette » pendant 2 secondes.
    - » Le menu apparaît à l'écran.
  3. Naviguer jusqu'au menu *Système* > *Purge*.
  4. Sélectionner *Démarrage* et confirmer son choix.
  5. Suivre les instructions qui suivent à l'écran.
- » L'appareil chauffe.
  - » L'appareil est purgé et s'éteint ensuite entièrement.

### 10.2 Transport de l'appareil

#### NOTE

**De l'eau résiduelle gelée peut endommager l'appareil.**

- Éviter d'exposer l'appareil à des températures inférieures à 0 °C.

#### Information


Transporter l'appareil dans son emballage d'origine. Cela permettra d'éviter tout dommage dû au transport.

Exécuter les opérations suivantes avant de transporter l'appareil :

1. Purger l'appareil (voir chapitre 10.1, page 75).

2. Vider le bac collecteur et le bac de récupération du marc.
3. Vider le réservoir d'eau.
4. Vider le réservoir de café en grains.
5. Nettoyer l'appareil (voir chapitre 9.1, page 70).
6. Fixer les pièces libres (grille etc.) avec un ruban adhésif approprié.
7. Emballer l'appareil.

### 10.3 Élimination de l'appareil

Les appareils accompagnés de ce symbole  sont soumis à la directive européenne 2002/96/CE pour WEEE (Waste Electrical and Electronic Equipment).

Les appareils électriques ne doivent pas être jetés avec les ordures.

- Recycler l'appareil dans le respect de l'environnement en le remettant à des systèmes de collecte appropriés.

## 11 Caractéristiques techniques

Caractéristiques techniques	
Tension de service	220 V à 240 V, 50 Hz
Puissance consommée	max. 1400 W
Pression de la pompe	statique max. 15 bar
Dimensions	
Largeur	255 mm
Hauteur	340 mm
Profondeur	470 mm
Contenance	
Réservoir de café en grains	2 × 135 g
Réservoir d'eau	1,8 l
Poids (à vide)	8,7 kg
Conditions environnementales	
Température	10 °C à 32 °C
Humidité relative de l'air	30 % à 80 % (sans condensation)

Plage de dureté de l'eau	°d	°e	°f
douce	0 à 10	0 à 13	0 à 18
moyenne	10 à 15	13 à 19	18 à 27
dure	15 à 20	19 à 25	27 à 36
très dure	> 20	> 25	> 36

## 12 Dérangements

Veillez vous adresser à notre Service consommateur (tarif local) quand les mesures proposées ci-dessous ne résolvent pas le problème ou que des dérangements, non mentionnés ici, apparaissent.

Le numéro du service est indiqué dans le couvercle du réservoir d'eau ou sur notre site Internet dans la zone Service.

Dérangement	Cause	Mesure
Le café coule au goutte à goutte du bec verseur.	Mouture trop fine.	<ul style="list-style-type: none"> <li>▪ Régler une mouture plus grossière (voir chapitre 8.8).</li> </ul>
	L'appareil s'encrasse.	<ul style="list-style-type: none"> <li>▪ Nettoyer la chambre d'extraction (voir chapitre 9.3).</li> <li>▪ Exécuter le programme de nettoyage (voir chapitre 9.6).</li> </ul>
	L'appareil s'entarte.	<ul style="list-style-type: none"> <li>▪ Détartre l'appareil (voir chapitre 9.7).</li> </ul>
Le café ne coule pas.	Le réservoir d'eau n'est pas rempli ou mal positionné.	<ul style="list-style-type: none"> <li>▪ Remplir le réservoir d'eau et veiller à son bon positionnement (voir chapitre 4.6).</li> </ul>
	La chambre d'extraction est bouchée.	<ul style="list-style-type: none"> <li>▪ Nettoyer la chambre d'extraction (voir chapitre 9.3).</li> </ul>
Le moulin ne moule pas de grains de café.	<ul style="list-style-type: none"> <li>▪ Les grains ne tombent pas dans le moulin</li> <li>▪ Le levier basculant est à la verticale.</li> <li>▪ Les grains de café sont trop huileux.</li> <li>▪ Corps étrangers dans le moulin</li> </ul>	<ul style="list-style-type: none"> <li>▪ Taper légèrement sur le réservoir de café en grains.</li> <li>▪ Nettoyer le réservoir de café en grains.</li> <li>▪ Pousser le levier basculant vers la gauche ou la droite.</li> <li>▪ Utiliser une autre variété de grains.</li> <li>▪ Contacter le Service consommateur.</li> </ul>
L'affichage <i>Mettre du café en grain</i> clignote bien que le réservoir soit plein.	Les grains ne tombent pas dans le moulin. Pas suffisamment de grains dans le compartiment de chauffe.	<ul style="list-style-type: none"> <li>▪ Appuyer sur le bouton de commande de préparation d'une tasse.</li> </ul>
Bruits provenant du moulin.	Corps étrangers dans le moulin.	<ul style="list-style-type: none"> <li>▪ Contacter le Service consommateur.</li> </ul>
Impossible de remettre la chambre d'extraction en place une fois retirée.	La chambre d'extraction n'est pas verrouillée correctement.	<ul style="list-style-type: none"> <li>▪ Vérifier que la poignée de verrouillage de la chambre d'extraction soit correctement enclenchée (voir chapitre 9.3).</li> </ul>
	L'entraînement n'est pas en bonne position.	<ul style="list-style-type: none"> <li>▪ Appuyer sur la touche « my recipes » et la maintenir appuyée. Appuyer de plus sur la touche « Marche/Arrêt ». L'appareil exécute une réinitialisation. Relâcher les touches.</li> </ul>
Affichage <i>Erreur de système</i> à l'écran.	Affichage de défaut du logiciel.	<ul style="list-style-type: none"> <li>▪ Éteindre puis rallumer l'appareil (voir chapitre 4.1).</li> <li>▪ Contacter le Service consommateur.</li> </ul>

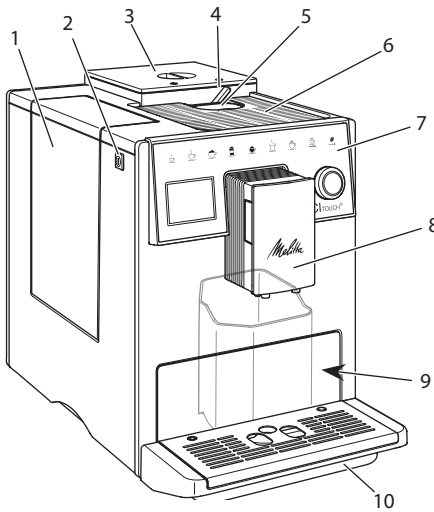
# Inhoudsopgave

<b>1</b>	<b>Overzicht van het apparaat .....</b>	<b>79</b>
1.1	Overzicht van het apparaat .....	79
1.2	Overzicht van het bedieningsveld .....	80
<b>2</b>	<b>Voor uw veiligheid .....</b>	<b>81</b>
2.1	Reglementair gebruik .....	81
2.2	Gevaar door elektrische stroom .....	81
2.3	Gevaar voor brandwonden .....	82
2.4	Algemene veiligheid .....	82
<b>3</b>	<b>Eerste stappen .....</b>	<b>82</b>
3.1	Apparaat uitpakken .....	82
3.2	Levering controleren .....	82
3.3	Apparaat opstellen .....	82
3.4	Apparaat aansluiten .....	83
3.5	Apparaat de eerste keer inschakelen .....	83
<b>4</b>	<b>Basisprincipes van de bediening .....</b>	<b>83</b>
4.1	Apparaat in- en uitschakelen .....	83
4.2	Gebruik van het bedieningsveld .....	84
4.3	Navigeren in het menu .....	84
4.4	Bonenreservoir vullen en Bean Select gebruiken .....	85
4.5	Gemalen koffie gebruiken .....	86
4.6	Watertank vullen .....	86
4.7	Uitloop instellen .....	86
4.8	Melk gebruiken .....	86
4.9	Lekbakje en residubak legen .....	87
<b>5</b>	<b>Dranken bereiden .....</b>	<b>87</b>
5.1	Espresso en café crème bereiden .....	88
5.2	Cappuccino en latte macchiato bereiden .....	88
5.3	Melkschuim en warme melk bereiden .....	88
5.4	Heet water bereiden .....	88
5.5	Dranken met recepten bereiden .....	88
5.6	Drankinstellingen voor en tijdens de bereiding wijzigen .....	89
5.7	Drankbereiding onderbreken .....	89
5.8	Twee dranken tegelijk bereiden .....	89
<b>6</b>	<b>Drankinstellingen permanent wijzigen .....</b>	<b>89</b>
6.1	Preselecties wijzigen .....	90

<b>7</b>	<b>Persoonlijke instellingen – „My Coffee“</b> .....	<b>90</b>
7.1	Persoonlijke gebruikersprofielen bewerken .....	90
7.2	Persoonlijke instellingen kiezen/wijzigen.....	90
7.3	Dranken met persoonlijke instellingen bereiden.....	91
<b>8</b>	<b>Basisinstellingen wijzigen</b> .....	<b>91</b>
8.1	Taal instellen .....	91
8.2	Tijd instellen.....	91
8.3	Energiebespaarmodus instellen.....	92
8.4	Automatische uitschakeling instellen .....	92
8.5	Spoeling activeren/deactiveren.....	93
8.6	Terugzetten op de fabrieksinstellingen .....	93
8.7	Menu <i>Statistiek</i> en <i>Systeem</i> .....	93
8.8	Maalgraad instellen .....	93
<b>9</b>	<b>Verzorging en onderhoud</b> .....	<b>94</b>
9.1	Algemene reiniging.....	94
9.2	Koffiesysteem spoelen .....	94
9.3	Zetgroep reinigen .....	94
9.4	Programma „ <i>Easy Cleaning</i> “ .....	95
9.5	Programma „ <i>Reiniging melksysteem</i> “ .....	95
9.6	Programma „ <i>Koffiesysteem reinigen</i> “ .....	96
9.7	Programma „ <i>Ontkalking</i> “ .....	97
9.8	Waterhardheid instellen .....	98
9.9	Waterfilter gebruiken.....	98
<b>10</b>	<b>Transport, bewaring en verwijdering</b> .....	<b>99</b>
10.1	Apparaat ontlichten.....	99
10.2	Apparaat transporteren.....	99
10.3	Apparaat verwijderen.....	99
<b>11</b>	<b>Technische gegevens</b> .....	<b>100</b>
<b>12</b>	<b>Storingen</b> .....	<b>101</b>

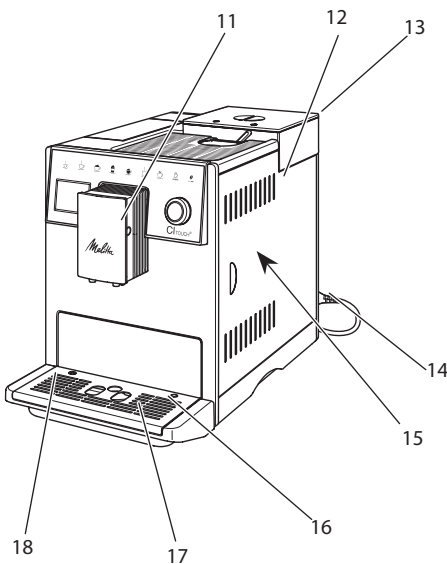
# 1 Overzicht van het apparaat

## 1.1 Overzicht van het apparaat



- 1 Watertank
- 2 Aan/Uit-knop
- 3 2-vaks-bonenreservoir
- 4 BEAN SELECT
- 5 Vulkoker
- 6 Kopjesplateau met plaat van edelstaal (afhankelijk van het model)
- 7 Bedieningsveld
- 8 In de hoogte verstelbare koffie-uitloop met 2 koffiebusjes, 2 melkbuisjes, 1 heetwaterbuisje, kopjesverlichting
- 9 Residubak (intern)
- 10 Lekbakje

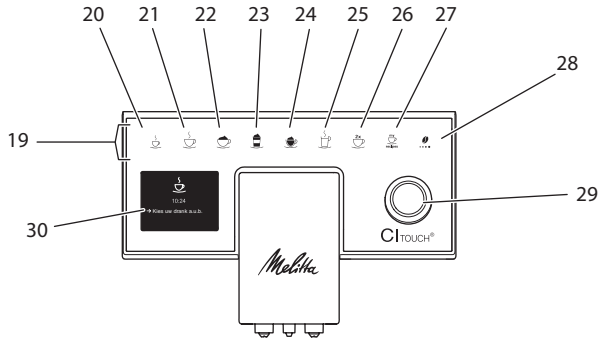
Afb. 1: Apparaat vooraan links



- 11 Aansluiting melkslang op de uitloop
- 12 Afdepaneel
- 13 Hendel "Maalgraadinstelling" (achterzijde)
- 14 Netsnoer met opbergvak
- 15 Zetgroep (achter afdepaneel)
- 16 Aansluiting melkslang op het lekbakje
- 17 Druiprooster
- 18 Vlotter

Afb. 2: Apparaat vooraan rechts

## 1.2 Overzicht van het bedieningsveld



Afb. 3: Bedieningsveld

Pos.	Benaming	Functie
19	Bereidingstoetsen	Dranken bereiden
20	Espresso	Espresso bereiden
21	Café crème	Café crème bereiden
22	Cappuccino	Cappuccino bereiden
23	Latte macchiato	Latte macchiato bereiden
24	Melkschuim/ warme melk	Melkschuim of warme melk bereiden
25	Heet water	Heet water bereiden
26	2 kopjes	Bereiding van twee kopjes
27	my recipes	Persoonlijke instellingen voor dranken kiezen of dranken met recepten bereiden
28	Koffiesterkte	Koffiesterkte instellen
29	Draaiknop	Menu oproepen of invoer bevestigen. In het menu omhoog of omlaag bewegen of koffiearoma <i>STANDARD</i> instellen.
30	Display	Weergave actuele menu's en meldingen Voorbeeld: stand-by-indicatie



## Geachte klant,

Hartelijk dank voor de aankoop van deze koffie-automaat CI Touch®.

De gebruiksaanwijzing helpt u de diverse mogelijkheden van het apparaat te leren kennen, zodat u een maximaal koffiegenot kunt beleven.

Lees deze gebruiksaanwijzing aandachtig door. Zo vermijdt u letsel en materiële schade. Bewaar de gebruiksaanwijzing zorgvuldig. Voeg de gebruiksaanwijzing bij het apparaat als u dit later doorgeeft.

Melitta aanvaardt geen aansprakelijkheid voor schade door het niet in acht nemen van de gebruiksaanwijzing.

Als u meer informatie wenst of vragen over het apparaat heeft, wendt u zich dan tot Melitta of bezoekt u ons op internet op:

[www.melitta.nl](http://www.melitta.nl) of [www.melitta.be](http://www.melitta.be)

Wij wensen u veel plezier met het apparaat.

## 2 Voor uw veiligheid

**CE** Het apparaat voldoet aan de geldende Europese richtlijnen en is geproduceerd volgens de actuele stand van de technische ontwikkeling. Toch bestaan er enkele risico's. Om risico's te vermijden, dient u de veiligheidsinstructies in acht te nemen. Melitta aanvaardt geen aansprakelijkheid voor schade door het niet in acht nemen van de veiligheidsinstructies.

### 2.1 Reglementair gebruik

Het apparaat dient voor de bereiding van koffiespecialiteiten van koffiebonen of gemalen koffie en voor het verwarmen van melk en water.

Het apparaat is bestemd voor privégebruik.

Elke andere vorm van gebruik geldt als niet-reglementair en kan letsel en materiële schade veroorzaken.

### 2.2 Gevaar door elektrische stroom

Als het apparaat of het netsnoer beschadigd is, bestaat levensgevaar door een elektrische schok.

Om gevaren door elektrische stroom te vermijden:

- Gebruik geen beschadigd netsnoer.
- Een beschadigd netsnoer mag alleen worden vervangen door de fabrikant, zijn servicedienst of zijn servicepartner.
- Open geen vastgeschroefde afdekpanelen van de behuizing van het apparaat.
- Gebruik het apparaat alleen als het zich in een onberispelijke, technische toestand bevindt.
- Een defect apparaat mag alleen worden gerepareerd door een geautoriseerd bedrijf. Repareer het apparaat in geen geval zelf.
- Breng geen veranderingen aan het apparaat, de bestanddelen of de accessoires aan.
- Dompel het apparaat niet onder in water.
- Zorg ervoor dat het netsnoer niet in contact komt met water.

### 2.3 Gevaar voor brandwonden

Uitstromende vloeistoffen en stoom kunnen zeer heet zijn. Delen van het apparaat worden ook zeer heet.

Om brandwonden te vermijden:

- Vermijd huidcontact met de uitstromende vloeistoffen en stoom.
- Raak tijdens het gebruik de buisjes van de uitloop niet aan.

### 2.4 Algemene veiligheid

Om letsel en materiële schade te vermijden:

- Gebruik het apparaat niet in een kast o.i.d.
- Grijp tijdens het gebruik niet in het apparaat.
- Houd kinderen onder 8 jaar uit de buurt van het apparaat en het netsnoer.
- Dit apparaat kan door kinderen vanaf 8 jaar en door personen met verminderde psychische, sensorische of mentale vaardigheden of een gebrek aan ervaring en kennis worden bediend, indien deze onder toezicht staan of geïnformeerd werden over het veilige gebruik van het apparaat en de resulterende gevaren begrijpen.
- Kinderen mogen niet met het apparaat spelen. Reiniging en onderhoud mogen niet worden uitgevoerd door kinderen onder de 8 jaar. Kinderen boven de 8 jaar moeten bij reiniging en onderhoud onder toezicht staan.

- Ontkoppel het apparaat van het stroomnet als het gedurende langere tijd niet onder toezicht staat.

## 3 Eerste stappen

Dit hoofdstuk beschrijft hoe u het apparaat voorbereidt voor het gebruik.

### 3.1 Apparaat uitpakken

- Pak het apparaat uit. Verwijder het verpakkingsmateriaal, de kleefstroken en de beschermende folie van het apparaat.
- Bewaar het verpakkingsmateriaal voor het transport of een eventuele terugzending.

#### Informatie

In het apparaat kunnen zich koffie- en watersporen bevinden. De correcte werking van het apparaat werd in de fabriek getest.

### 3.2 Levering controleren

Controleer aan de hand van de volgende lijst of de levering compleet is. Als er delen ontbreken, wendt u zich tot uw handelaar a.u.b.

- Koffieschepje met schroefhulp voor de waterfilter
- Kunststof melkkannetje of thermo-melkkannetje, elk met melkslang
- Waterfilter
- Teststrook voor het bepalen van de waterhardheid

### 3.3 Apparaat opstellen

Neem de volgende aanwijzingen in acht:

- Plaats het apparaat niet in vochtige ruimten.
- Plaats het apparaat op een stabiele, vlakke en droge ondergrond.
- Plaats het apparaat niet in de buurt van gootstenen e.d.

- Plaats het apparaat niet op een hete ondergrond.
- Houd ca. 10 cm afstand van de muur en andere voorwerpen. De vrije afstand boven het apparaat moet minstens 20 cm bedragen.
- Plaats het netsnoer zo dat het niet beschadigd kan worden door scherpe randen of hete oppervlakken.

### 3.4 Apparaat aansluiten

Neem de volgende aanwijzingen in acht:

- Controleer of de netspanning overeenstemt met de bedrijfsspanning die vermeld is in de technische gegevens (zie hoofdstuk 11, pagina 100).
- Sluit het apparaat alleen aan op een correct geïnstalleerde en gearde contactdoos. Neem in geval van twijfel contact op met een electricien.
- De contactdoos moet minstens met een 10-A-zekering beveiligd zijn.

### 3.5 Apparaat de eerste keer inschakelen

Bij de eerste ingebruikname kunt u de taal, de tijd en de waterhardheid instellen. U kunt de instellingen op een later tijdstip veranderen (zie hoofdstuk 8, pagina 91 en hoofdstuk 9.8, pagina 98).

Om de waterhardheid te bepalen, gebruikt u het meegeleverde teststrookje. Neem de instructies op de verpakking van het teststrookje en de tabel in hoofdstuk 11, pagina 100 in acht.

#### Informatie

Wij adviseren de eerste kopjes koffie na de ingebruikname weg te gieten.

**Voorwaarde:** het apparaat is opgesteld en aangesloten.

1. Plaats een kopje of glas onder de uitloop.
2. Schakel het apparaat in met de Aan/Uit-knop.

- » De begroeting verschijnt op de display.
  - » Het commando voor het uitvoeren van de setup verschijnt op de display: *Please Setup the machine.*
3. Bevestig de setup met de draaiknop.
    - » Het menu *Taal* verschijnt.
  4. Kies met de draaiknop uw taal. Bevestig uw keuze.
    - » Het menu *Tijd* verschijnt.
  5. Kies met de draaiknop het uur en de minuten. Bevestig uw instellingen.
    - » Het menu *Waterhardheid* verschijnt.
  6. Kies met de draaiknop de bepaalde waterhardheid of bevestig de voorgestelde waarde.
    - » De instructie *Watertank vullen en plaatsen a.u.b.* verschijnt.
  7. Verwijder de watertank. Spoel de watertank uit met schoon water. Plaats de waterfilter (zie hoofdstuk „Waterfilter aanbrengen“ op pagina 98). Vul de watertank met vers water en breng hem opnieuw aan.
    - » Het apparaat wordt opgewarmd en voert een automatische spoeling uit.
    - » Op de display verschijnt de stand-by-indicatie en het commando *Bonen vullen.*
  8. Vul het bonenreservoir met koffiebonen. Lees ook het hoofdstuk 4.4, pagina 85.

## 4 Basisprincipes van de bediening

In dit hoofdstuk zijn de principiële bedieningsstappen beschreven voor het dagelijks gebruik van het apparaat.

### 4.1 Apparaat in- en uitschakelen

Lees het hoofdstuk 3.5 voor u het apparaat voor de eerste keer inschakelt.

**i** Informatie

- Bij het in- en uitschakelen voert het apparaat een automatische spoeling uit.
- Het spoelwater komt ook in het lekbakje terecht.
- De automatische spoeling bij uitschakeling kan in het menu *Instellingen* worden in- of uitgeschakeld.

**Apparaat inschakelen**

1. Plaats een kopje of glas onder de uitloop.
2. Druk op de Aan/Uit-knop.
  - » De begroeting verschijnt op de display.
  - » Het apparaat wordt opgewarmd en voert een automatische spoeling uit.
  - » Op de display verschijnt de stand-by-indicatie.

**Apparaat uitschakelen**

1. Plaats een kopje of glas onder de uitloop.
2. Druk 1-2 seconden lang op de Aan/Uit-knop.
  - » Het apparaat voert bij geactiveerde uitschakelspoeling een automatische spoeling uit.
  - » Het apparaat wordt nu uitgeschakeld.

**i** Informatie

- Het apparaat wordt automatisch uitgeschakeld als het gedurende langere tijd niet wordt bediend. Ook in dit geval wordt een automatische spoeling uitgevoerd.
- De uitschakeltijd kunt u instellen in het menu *Auto-off*, zie hoofdstuk 8.4, pagina 92.
- Als sinds het inschakelen geen drank werd bereid of de watertank leeg is, wordt er geen spoeling uitgevoerd.

**4.2 Gebruik van het bedieningsveld**

De belangrijkste functies zijn bereikbaar via het bedieningsveld en de draaiknop.

Druk met een vingertop op de bedieningstoets. Het bedieningsveld reageert niet als u het met een stift of andere voorwerpen aanraakt.

Alleen de bedieningstoetsen die u in de actuele toestand van het apparaat kunt gebruiken zijn verlicht.

**4.3 Navigeren in het menu**

Om individuele dranken in te stellen of voor het onderhoud en de verzorging moet het apparaat de stand-by-indicatie weergeven. Dan moet u het overeenkomstige menu oproepen en hierin zoeken.

Na alle succesvol afgesloten handelingen wordt de stand-by-indicatie op de display weergegeven.

Neem de aanwijzingen op de display in acht.



Afb. 6: Voorbeeld: display

Om te navigeren in het menu staan de volgende mogelijkheden ter beschikking:

**Menu oproepen en keuze bevestigen**

Houd de draaiknop langer dan 2 seconden ingedrukt om het menu op te roepen.

Druk de draaiknop kort in om uw keuze te bevestigen.

## Navigeren in het menu

Draai de draaiknop om in het menu omlaag of omhoog te navigeren.

### Menu verlaten

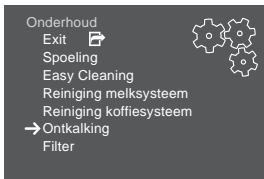
Kies met de draaiknop het commando *Exit* en bevestig uw keuze om een menu te verlaten.

Verlaat de submenu's die alleen informatie bevatten en waar u geen instellingen kunt uitvoeren door kort de knop in te drukken.

### Submenu's oproepen

Enkele functies van het apparaat bereikt u door na elkaar meerdere submenu's op te roepen.

Het oproepen van submenu's gebeurt altijd op dezelfde manier. Als voorbeeld wordt hier het oproepen van het programma *Ontkalken* beschreven.



Afb. 7: Naar het programma *Ontkalken* navigeren

1. Houd de draaiknop 2 seconden ingedrukt.  
» Het menu verschijnt op de display.
2. Kies door draaien van de draaiknop het menu *Onderhoud* en bevestig uw keuze.
3. Kies door draaien van de draaiknop het menu *Ontkalking* en bevestig uw keuze.

De selectie van de functies wordt in deze gebruiksaanwijzing altijd verkort weergegeven:

- Navigeer naar het menu *Onderhoud* > *Ontkalking*.

## 4.4 Bonenreservoir vullen en Bean Select gebruiken

Gebrande koffiebonen verliezen hun aroma. Doe daarom niet meer koffiebonen in het bonenreservoir dan u de komende 3–4 dagen gebruikt.

### ⚠ VOORZICHTIG

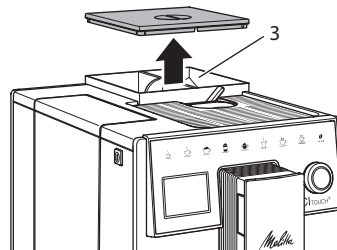
**Bij het omschakelen van het bonenvak blijft een resthoeveelheid koffiebonen achter in het maalwerk. De eerste twee koffies na het omschakelen op coffeeinvrije bonen kunnen nog cafeïne bevatten. Dit kan gezondheidsproblemen veroorzaken bij personen met een cafeïne-allergie.**

- Personen met een cafeïne-allergie mogen na het omschakelen pas de derde koffie consumeren.

### OPGELET

**Door het gebruik van ongeschikte koffiesoorten kan het maalwerk verstopt raken.**

- Gebruik geen gevriesdroogde of gekaramelliseerde koffiebonen.
- Doe geen gemalen koffie in het bonenreservoir.



Afb. 8: 2-vaks-bonenreservoir

Dankzij het 2-vaks-bonenreservoir (3) kunt u twee verschillende koffiesoorten gebruiken. U kunt bijvoorbeeld één vak met espresso-bonen vullen en het andere met café-crème-bonen.

1. Open het deksel van het 2-vaks-bonen-reservoir.
2. Vul de bonenvakken met koffiebonen.
3. Sluit het deksel van het 2-vaks-bonen-reservoir.

## 4.5 Gemalen koffie gebruiken

Voor de bereiding van koffiespecialiteiten kunt u ook gemalen koffie gebruiken.

### OPGELET

**Door het gebruik van ongeschikte koffiesoorten kan de zetgroep verstopt raken.**

- Gebruik geen instantproducten.
- Doe maximaal één koffieschepje gemalen koffie in de vulkoker.

1. Open het deksel van de vulkoker.
2. Gebruik het meegeleverde koffieschepje voor de dosering. Doe maximaal één koffieschepje gemalen koffie in de vulkoker.
3. Sluit het deksel van de vulkoker.
4. Volg de beschrijving in de hoofdstukken 5 tot 7.

### **i** Informatie

- Bij het gebruik van gemalen koffie is de bereiding van twee kopjes niet mogelijk.
- Als u binnen 3 minuten na het openen van de vulkoker geen koffie bereidt, wordt het apparaat automatisch omgeschakeld op de bonenmodus en valt de gemalen koffie in de residubak.

## 4.6 Watertank vullen

Gebruik voor een optimaal koffiegenot alleen vers en koud water zonder koolzuur. Ververs het water dagelijks.

### **i** Informatie

De kwaliteit van het water is bepalend voor de smaak van de koffie. Gebruik daarom een waterfilter (zie hoofdstuk 9.9, pagina 98).

1. Open het deksel van de watertank en trek de watertank aan de handgreep omhoog uit het apparaat.
2. Vul de watertank met water. Neem de maximale vulhoeveelheid van 1,8 liter in acht.
3. Plaats de watertank langs de bovenkant in het apparaat en sluit het deksel.

## 4.7 Uitloop instellen

De uitloop is in hoogte verstelbaar. Zorg voor een zo klein mogelijke afstand tussen uitloop en kopje. Verplaats de uitloop afhankelijk van het kopje omhoog of omlaag.

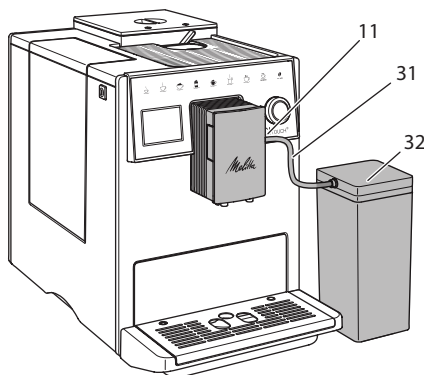
## 4.8 Melk gebruiken

Gebruik voor een optimaal koffiegenot gekoelde melk.

Afhankelijk van het model kunt u het meegeleverde melkkannetje of de melkslang en een normale melkverpakking gebruiken.

### Melkcontainer aansluiten

Doe niet meer melk in het melkkannetje dan u onmiddellijk wenst te gebruiken.



Afb. 9: Melkkannetje aansluiten op het apparaat

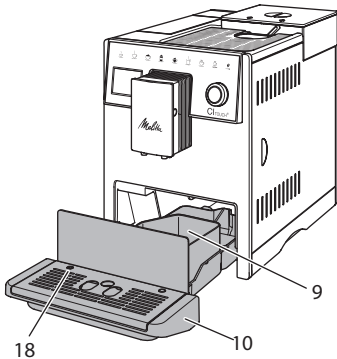
1. Doe de gewenste hoeveelheid melk in het melkkannetje (32).
2. Verbind de melkslang (31) met het melkkannetje en met de aansluiting (11) aan de uitloop of steek de melkslang in een normale melkverpakking.

#### **i** Informatie

Bewaar het gevulde melkkannetje in de koelkast.

## 4.9 Lekbakje en residubak legen

Als het lekbakje (10) en de residubak (9) vol zijn, vraagt het apparaat om deze te legen. De zichtbare vlotter (18) wijst eveneens op een gevuld lekbakje. Leeg steeds beide bakjes.



Afb. 10: Lekbakje, residubak en vlotter

1. Trek het lekbakje (10) naar voren uit het apparaat.
2. Verwijder de residubak (9) en leeg deze.
3. Leeg het lekbakje.
4. Zet de residubak weer terug.
5. Schuif het lekbakje tot tegen de aanslag in het apparaat.

#### **i** Informatie

De vraag voor het legen van het lekbakje en de residubak verschijnt na een vastgelegd aantal bereidingen. Als u de bakjes in uitgeschakelde toestand leegt, dan wordt dit niet geregistreerd door het apparaat. Het kan dus gebeuren dat u gevraagd wordt om de bakjes te legen alhoewel het lekbakje en de residubak niet gevuld zijn.

## 5 Dranken bereiden

Voor de bereiding van dranken bestaan er drie mogelijkheden:

- standaardbereiding met bereidingstoetsen en drankbereiding met recepten zoals hierna beschreven,
- bereiding met gewijzigde drankinstellingen (zie hoofdstuk 6, pagina 89),
- gebruik van de persoonlijke instellingen met de My Coffee-functie (zie hoofdstuk 7, pagina 90).

In dit hoofdstuk wordt de standaardbereiding beschreven.

Opgelet:

- In de voorraadbakken moet voldoende koffie en water aanwezig zijn. Als het vulpeil te laag is, vraagt het apparaat om bij te vullen.
- Ontbrekende melk wordt door het apparaat niet gemeld.
- Bij selectie van een drank met melk moet het melkkannetje of een normale melkverpakking zijn aangesloten.
- De kopjes of glazen voor de dranken moeten groot genoeg zijn.
- De display moet voor de drankbereiding de stand-by-indicatie weergeven.
- De drankafgifte wordt automatisch beëindigd.
- Na een drankbereiding met melk vraagt het apparaat automatisch om het *Easy Cleaning-programma*.

## 5.1 Espresso en café crème bereiden



1. Plaats een kopje of glas onder de uitloop.
2. Druk op de toets "Espresso" of "Café Crème".
  - » De drankafgifte vindt plaats en wordt automatisch beëindigd.
3. Verwijder het kopje of glas.

## 5.2 Cappuccino en latte macchiato bereiden



**Voorwaarde:** melk is aangesloten.

1. Plaats een kopje of glas onder de uitloop.
2. Druk op de toets "Cappuccino" of "Latte Macchiato".
  - » De drankafgifte vindt plaats en wordt automatisch beëindigd.
  - » Op de display verschijnt *Easy Cleaning?*
3. Verwijder het kopje of glas.
4. Voer het *Easy Cleaning-programma* uit of bereid andere dranken en voer het *Easy Cleaning-programma* later uit, zie hoofdstuk 9.4.

## 5.3 Melkschuim en warme melk bereiden

De bereiding van melkschuim en warme melk is bijna identiek.



**Voorwaarde:** melk is aangesloten.

1. Plaats een kopje of glas onder de uitloop.
2. Druk op de toets "Melkschuim/Melk".
  - a) Melkschuim = toets kort indrukken
  - b) Warme melk = toets ingedrukt houden (2 seconden)
  - » De melkafgifte vindt plaats en wordt automatisch beëindigd.

3. Verwijder het kopje of glas.
  - » Op de display verschijnt *Easy Cleaning?*
4. Voer het *Easy Cleaning-programma* uit of bereid andere dranken en voer het *Easy Cleaning-programma* later uit, zie 9.4.

## 5.4 Heet water bereiden



1. Plaats een kopje of glas onder de uitloop.
2. Druk op de toets "Heet water".
  - » De heetwaterafgifte vindt plaats en wordt automatisch beëindigd.
3. Verwijder het kopje of glas.

## 5.5 Dranken met recepten bereiden

Naast de standaardbereiding kunt in het menu *Recepten* andere dranken kiezen.

 Informatie

Sluit bij selectie van een recept met melk het melkkannetje of een normale melkverpakking aan (afhankelijk van het model).



1. Plaats een kopje of glas onder de uitloop.
2. Druk de draaiknop in en navigeer naar het menu *Recepten* of druk de "my recipes"-toets lang in.
  - » De receptselectie verschijnt op de display.
3. Kies een recept en bevestig uw keuze.
  - » De drankafgifte vindt plaats en wordt automatisch beëindigd.
4. Verwijder het kopje of glas.



## 5.6 Drankinstellingen voor en tijdens de bereiding wijzigen

U kunt de drankinstellingen voor en tijdens de bereiding wijzigen.

### ⓘ Informatie

Deze instellingen gelden alleen voor de huidige bereiding.

### Drankinstellingen vóór de bereiding wijzigen


U kunt de bonensoort wijzigen voor u een drank kiest.

- Kies voor de selectie van een drank het gewenste bonenvak met de schuifschakelaar "BEAN SELECT".
- » Geselecteerde bonensoort wordt voor de drankbereiding gebruikt.

### Drankinstellingen tijdens de bereiding wijzigen

U kunt de drankhoeveelheid en de koffiesterkte ook tijdens de bereiding wijzigen.

**Voorwaarde:** op de display staat de stand-by-indicatie.


 Stel tijdens de afgifte van een drank (koffie of melk) met de draaiknop de gewenste drankhoeveelheid in.

 Stel tijdens het maalproces met de toets "Koffiesterkte" de koffiesterkte in.

## 5.7 Drankbereiding onderbreken

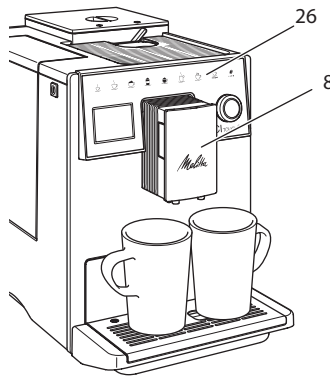
Om de drankbereiding voortijdig te onderbreken, drukt u nogmaals op de gekozen bereidingstoets.

## 5.8 Twee dranken tegelijk bereiden

 Met de toets "2 kopjes" bereidt u tegelijkertijd twee dranken.

### ⓘ Informatie

De bereiding van twee kopjes is niet mogelijk voor dranken die met heet water worden gemengd (bijv. americano), voor melkschuim, warme melk en heet water.



Afb. 11: Bereiding van twee kopjes

1. Plaats twee kopjes onder de uitloop (8).
2. Druk op de knop "2 kopjes" (26).
3. Volg de bereidingsinstructies van de desbetreffende specialiteit.

### ⓘ Informatie

- De instelling geldt alleen voor de volgende bereiding.
- Als u binnen 1 minuut geen drank bereidt, schakelt het apparaat terug naar de bereiding van één kopje.

## 6 Drankinstellingen permanent wijzigen

Het apparaat biedt meerdere mogelijkheden voor de bereiding van koffiespecialiteiten.

## 6.1 Preselecties wijzigen

Afhankelijk van de drank kunt u de volgende preselecties wijzigen: koffiehoeveelheid, schuimhoeveelheid, melkhoeveelheid, hoeveelheid heet water, koffiesterkte en temperatuur.

Het aanpassen van de drankinstellingen is voor alle dranken bijna identiek. Als voorbeeld wordt hier het wijzigen van de koffiesterkte voor een espresso beschreven.

1. Houd de draaiknop 2 seconden ingedrukt.
  - » Het menu verschijnt op de display.
2. Navigeer naar het menu *Bereidingstoetsen* > *Espresso* > *Koffiesterkte*.
3. Kies de gewenste koffiesterkte en bevestig uw keuze.
4. Kies het commando *Exit* om het menu te verlaten.
  - » Bij de volgende espresso-bereidingen wordt de geselecteerde koffiesterkte gebruikt.

### Informatie

De preselecties blijven geldig tot ze opnieuw gewijzigd worden.

## 7 Persoonlijke instellingen – „My Coffee“

Met de functie My Coffee kunt u persoonlijke drankinstellingen opslaan en toewijzen aan een gebruiker.

### 7.1 Persoonlijke gebruikersprofielen bewerken

Er kunnen maximaal vier gebruikersprofielen worden gebruikt.

#### Naam van een gebruikersprofiel wijzigen

U kunt de namen van de gebruikersprofielen wijzigen.

1. Houd de draaiknop 2 seconden ingedrukt.
  - » Het menu verschijnt op de display.
2. Navigeer naar het menu *My Coffee*.
3. Kies een gebruiker en bevestig uw keuze.
4. Kies *Naam wijzigen* en bevestig uw keuze.
  - » Het menu voor de selectie van afzonderlijke tekens verschijnt.
5. Kies door draaien van de draaiknop afzonderlijke tekens en bevestig deze telkens.
6. Kies meermaals het commando *Exit* om het menu te verlaten.

### Gebruikersprofiel activeren/deactiveren

Alleen gebruikers met een geactiveerd profiel staan ter beschikking.

**Voorwaarde:** de display geeft de stand-by-indicatie weer.

1. Houd de draaiknop 2 seconden ingedrukt.
  - » Het menu verschijnt op de display.
2. Navigeer naar het menu *My Coffee*.
3. Kies een gebruiker en bevestig uw keuze.
4. Kies *Actief/Non-actief* en bevestig uw keuze.
5. Kies *Actief* of *Non-actief* en bevestig uw keuze opnieuw.
6. Kies het commando *Exit* om het menu te verlaten.

### 7.2 Persoonlijke instellingen kiezen/wijzigen

Afhankelijk van de drank kunt u de volgende instellingen toewijzen aan een gebruiker:

recepten, koffiehoeveelheid, schuimhoeveelheid, melkhoeveelheid, hoeveelheid heet water, koffiesterkte en temperatuur.

De toewijzing van persoonlijke instellingen aan een gebruiker werkt altijd op dezelfde manier. Als voorbeeld wordt hier het instellen van de koffiehoeveelheid voor een cappuccino beschreven.

1. Houd de draaiknop 2 seconden ingedrukt.
    - » Het menu verschijnt op de display.
  2. Navigeer naar het menu *My Coffee*.
  3. Kies een gebruiker en bevestig uw keuze.
  4. Navigeer naar het menu *Cappuccino* > *Koffiehoeveelheid*.
  5. Kies een hoeveelheid en bevestig uw keuze.
  6. Kies het commando *Exit* om het menu te verlaten.
- » Bij de volgende bereiding van een cappuccino door deze gebruiker wordt de gewenste koffiehoeveelheid gebruikt.

### 7.3 Dranken met persoonlijke instellingen bereiden



De bereiding van dranken met de My Coffee-functie werkt voor alle dranken op dezelfde manier. Als voorbeeld wordt hier de bereiding van een cappuccino beschreven.

1. Plaats een kopje of glas onder de uitloop.
2. Druk meermaals op de "my recipes"-toets tot de gewenste gebruiker op de display verschijnt.
3. Druk op de toets "Cappuccino".
  - » De drankafgifte vindt plaats en wordt automatisch beëindigd.
4. Verwijder het kopje of glas.
  - » Op de display verschijnt *Easy Cleaning?* (draaiknop indrukken voor start).
5. Voer het *Easy Cleaning-programma* uit of bereid andere dranken en voer het *Easy Cleaning-programma* later uit, zie hoofdstuk 9.4.

#### Informatie

- Om de *My Coffee-functie* te verlaten, drukt u meermaals op de "my recipes"-toets tot de stand-by-indicatie verschijnt.
- Als u binnen 3 minuten geen drank bereidt, dan schakelt het apparaat automatisch op de stand-by-indicatie.

## 8 Basisinstellingen wijzigen

In dit hoofdstuk worden bedieningsstappen verklaard waarmee de basisinstellingen van het apparaat worden gewijzigd.

### 8.1 Taal instellen

U kunt de taal van de displayteksten instellen.

**Voorwaarde:** de display geeft de stand-by-indicatie weer.

1. Houd de draaiknop 2 seconden ingedrukt.
  - » Het menu verschijnt op de display.
2. Navigeer naar het menu *Taal*.
3. Kies een taal en bevestig uw keuze.
4. Verlaat het menu met het commando *Exit*.

### 8.2 Tijd instellen

U kunt de op de display weergegeven tijd instellen.

**Voorwaarde:** de display geeft de stand-by-indicatie weer.

1. Houd de draaiknop 2 seconden ingedrukt.
  - » Het menu verschijnt op de display.
2. Navigeer naar het menu *Tijd*.
3. Kies het uur en de minuten. Bevestig uw instellingen telkens.
4. Verlaat het menu met het commando *Exit*.

#### Informatie

Als u de tijdweergave op de display wilt onderdrukken, stelt u de tijd in op 00:00.

### 8.3 Energiebespaarmodus instellen

De energiebespaarmodus verlaagt de verwarmingstemperatuur en schakelt de verlichting op het bedieningsveld uit.

Als u het apparaat gedurende langere tijd niet bedient, wordt het na een ingestelde tijd automatisch in de energiebespaarmodus gezet. In het menu *Energiebespaarmodus* stelt u de tijdsduur in voor de activering van de energiebespaarmodus.

**Voorwaarde:** de display geeft de stand-by-indicatie weer.

1. Houd de draaiknop 2 seconden ingedrukt.
  - » Het menu verschijnt op de display.
2. Navigeer naar het menu *Energiebespaarmodus*.
3. Kies een tijdsduur en bevestig uw keuze.
4. Verlaat het menu met het commando *Exit*.

#### ⓘ Informatie

- De energiebespaarmodus kan niet volledig gedeactiveerd worden. Uiterlijk na 4 uur zonder bediening wordt het apparaat in de energiebespaarmodus geschakeld.

### 8.4 Automatische uitschakeling instellen

Als u het apparaat gedurende langere tijd niet bedient, wordt het na een ingestelde tijd automatisch uitgeschakeld. In het menu *Auto Uit* stelt u de tijdsduur voor het uitschakelen in. U kunt ook een precies tijdstip vastleggen.

#### ⓘ Informatie

Als tijdsduur en tijdstip tegelijk geactiveerd zijn, wordt het apparaat uitgeschakeld na de gebeurtenis die het eerst optreedt.

### Tijdsduur voor automatische uitschakeling instellen

**Voorwaarde:** de display geeft de stand-by-indicatie weer.

1. Houd de draaiknop 2 seconden ingedrukt.
  - » Het menu verschijnt op de display.
2. Navigeer naar het menu *Auto Uit > Uit na...*
3. Kies een tijd en bevestig uw keuze.
4. Kies meermaals het commando *Exit* om het menu te verlaten.

#### ⓘ Informatie

De automatische uitschakeling kan niet volledig gedeactiveerd worden. Uiterlijk na 8 uur zonder bediening wordt het apparaat uitgeschakeld.

### Tijdstip voor automatische uitschakeling instellen

In de fabrieksinstelling is het uitschakel-tijdstip gedeactiveerd.

**Voorwaarde:** de display geeft de stand-by-indicatie weer.

1. Houd de draaiknop 2 seconden ingedrukt.
  - » Het menu verschijnt op de display.
2. Navigeer naar het menu *Auto Uit > Uit om...*
3. Kies de uren en de minuten. Bevestig uw instellingen telkens.
4. Kies meermaals het commando *Exit* om het menu te verlaten.

#### ⓘ Informatie

Om de automatische uitschakeling te deactiveren, stelt u het uitschakeltijdstip in op 00:00.

## 8.5 Spoeling activeren/deactiveren

Het koffiesysteem wordt altijd onmiddellijk na inschakeling gespoeld. Alleen de uitschakelspoeling kan worden geactiveerd/gedeactiveerd. Als deze geactiveerd is, wordt het koffiesysteem na uitschakeling gespoeld.

Een permanente uitschakeling wordt niet aanbevolen.

### Uitschakelspoeling activeren/deactiveren

**Voorwaarde:** de display geeft de stand-by-indicatie weer.

1. Houd de draaiknop 2 seconden ingedrukt.
    - » Het menu verschijnt op de display.
  2. Navigeer naar het menu *Instellingen* > *Uitschakelspoeling*.
  3. Kies *Actief* of *Non-actief* en bevestig uw keuze.
  4. Kies het commando *Exit* om het menu te verlaten.
- » Op de display verschijnt de stand-by-indicatie.

## 8.6 Terugzetten op de fabrieksinstellingen

U kunt het apparaat terugzetten op de fabrieksinstellingen.

### Informatie

Als u het apparaat terugzet op de fabrieksinstellingen, gaan alle persoonlijke instellingen verloren, ook de instellingen in het menu *My Coffee*.

**Voorwaarde:** de display geeft de stand-by-indicatie weer.

1. Houd de draaiknop 2 seconden ingedrukt.
  - » Het menu verschijnt op de display.
2. Navigeer naar het menu *Instellingen* > *Fabrieksinstellingen*.

3. Kies *Terugzetten* en bevestig uw keuze.
4. Kies het commando *Exit* om het menu te verlaten.

## 8.7 Menu *Statistiek* en *Systeem*

### *Statistiek*

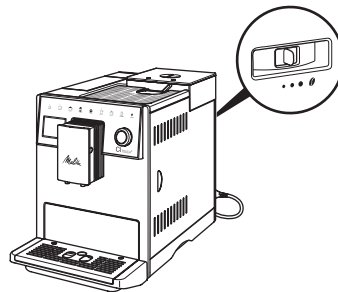
In het menu *Statistiek* ontvangt u informatie over het aantal drankbereidingen en de verzorging.

### *Systeem*

In het menu *Systeem* ontvangt u informatie over de softwareversie en toegang tot de functie Ontluchten, zie hoofdstuk 10.1, pagina 99.

## 8.8 Maalgraad instellen

De maalgraad van de koffiebonen heeft invloed op de smaak van de koffie. De maalgraad werd voor de levering optimaal ingesteld.



Afb. 12: Maalgraadinstelling

Stel met de hendel aan de achterkant de maalgraad in.

1. Beweeg de hendel:
  - naar rechts = maalgraad grover
  - naar links = maalgraad fijner

**I** Informatie

- Als u de maalgraad fijner instelt, wordt de koffie sterker.
- De maalgraad is optimaal ingesteld als de koffie gelijkmatig uit de uitloop stroomt en een fijne, vaste crema ontstaat.

## 9 Verzorging en onderhoud

Door regelmatige reiniging en onderhoud zorgt u voor een permanent hoge kwaliteit van uw koffiespecialiteiten.

### 9.1 Algemene reiniging

Reinig het apparaat geregeld. Verwijder externe verontreinigingen door melk en koffie onmiddellijk.

#### OPGELET

**Het gebruik van ongeschikte reinigingsmiddelen kan krassen veroorzaken op de oppervlakken van het apparaat.**

- Gebruik geen schurende doeken, sponzen of reinigingsmiddelen.

**Voorwaarde:** het apparaat is uitgeschakeld.

- Reinig het apparaat aan de buitenkant met een zachte, vochtige doek en een normaal vaatwasmiddel.
- Was het lekbakje en de residubak af met een zachte, vochtige doek en een normaal vaatwasmiddel.
- Reinig het bonenreservoir met een zachte, droge doek.

### 9.2 Koffiesysteem spoelen

Bij het spoelen worden de buisjes van de uitloop en de inwendige delen van het koffiesysteem gespoeld. Daardoor komt er ook spoelwater uit het systeem in het lekbakje terecht.

Bij niet gedeactiveerde uitschakelspoeling voert het apparaat bij het in- en uitschakelen een spoeling van het koffiesysteem uit.

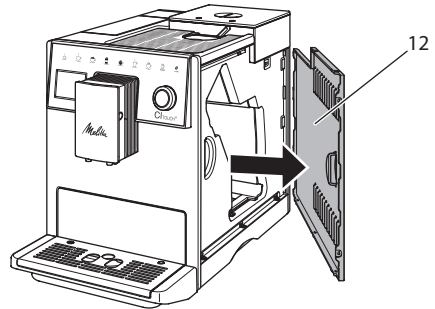
U kunt de spoeling ook manueel uitvoeren.

**Voorwaarde:** de display geeft de stand-by-indicatie weer.

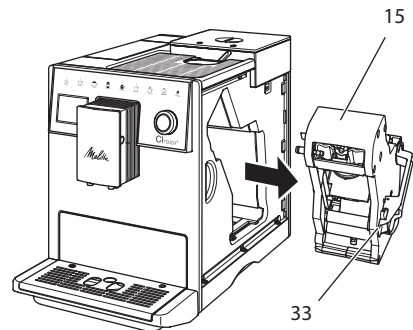
1. Plaats een kopje of glas onder de uitloop.
2. Houd de draaiknop 2 seconden ingedrukt.
  - » Het menu verschijnt op de display.
3. Navigeer naar het menu *Onderhoud* > *Spoeling*.
4. Kies *Starten* en bevestig uw keuze.
  - » Het koffiesysteem wordt gespoeld.

### 9.3 Zetgroep reinigen

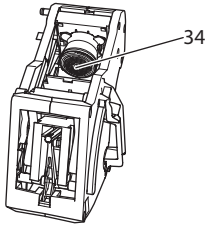
Om schade aan het apparaat te vermijden, adviseren wij de zetgroep eenmaal per week te reinigen.



Afb. 13: Bekleding afdekpaneel verwijderen



Afb. 14: Zetgroep demonteren



Afb. 15: Zetgroep reinigen

**Voorwaarde:** het apparaat is uitgeschakeld.

1. Open het afdepaneel (12). Grijp daarvoor in de uitsparing aan de rechterkant van het apparaat en trek het afdepaneel er naar de zijkant toe af.
2. Houd de rode knop (33) aan de hendel van de zetgroep (15) ingedrukt en draai deze met de wijzers van de klok mee tot hij vastklikt.
3. Trek de zetgroep aan de greep uit het apparaat.
4. Spoel de volledige zetgroep langs alle kanten zorgvuldig af onder stromend water. Zorg er met name voor dat er geen koffieresten meer aanwezig zijn in de zeef (34).
5. Laat de zetgroep uitdruppelen.
6. Verwijder met een zachte, droge doek koffieresten van de oppervlakken binnenin het apparaat.
7. Plaats de zetgroep in het apparaat. Houd de rode knop aan de hendel van de zetgroep ingedrukt en draai deze tegen de wijzers van de klok in tot hij vastklikt.
8. Plaats het afdepaneel er aan de zijkant in tot het vastklikt.

## 9.4 Programma „Easy Cleaning“

Met het *Easy Cleaning*-programma wordt het melksysteem gespoeld.

Na elke bereiding van een drank met melk vraagt het apparaat om het *Easy Cleaning*-programma uit te voeren.

U kunt het *Easy Cleaning*-programma ook manueel uitvoeren.

**Voorwaarde:** de display geeft de stand-by-indicatie weer.

1. Plaats een kopje of glas onder de uitloop.
2. Houd de draaiknop 2 seconden ingedrukt.
  - » Het menu verschijnt op de display.
3. Navigeer naar het menu *Onderhoud* > *Easy Cleaning*.
4. Kies *Starten* en bevestig uw keuze.
5. Volg de instructies op de display tot het *Easy Cleaning*-programma beëindigd is.

## 9.5 Programma „Reiniging melksysteem“

Met dit programma wordt het melksysteem gereinigd met behulp van een melksysteemreiniger.

Met het oog op een goede hygiëne en om schade aan het apparaat te vermijden, adviseren wij het reinigingsprogramma eenmaal per week uit te voeren.

Het reinigingsprogramma duurt ongeveer 3 minuten en mag niet onderbroken worden.

OPGELET

**Het gebruik van een ongeschikte melksysteemreiniger kan schade aan het apparaat tot gevolg hebben.**

- Gebruik uitsluitend Melitta® PERFECT CLEAN Espresso Machines Melksysteemreiniger.

**Voorwaarde:** de display geeft de stand-by-indicatie weer.

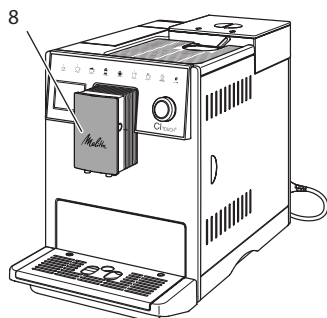
1. Zet een opvangbak (0,7 l) onder de uitloop (bijv. de residubak).
2. Houd de draaiknop 2 seconden ingedrukt.
  - » Het menu verschijnt op de display.
3. Navigeer naar het menu *Onderhoud > Reiniging melksysteem*.
4. Kies *Start* en bevestig uw keuze.
5. Volg de aanwijzingen op de display tot het einde van het *Reiniging melksysteem-programma*.

### Melkeenheid reinigen

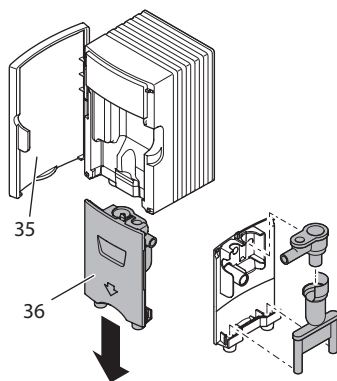
Wij adviseren bovendien de melkeenheid, de melkslang en het melkkannetje geregeld te reinigen.

#### Informatie

- Het kunststof melkkannetje, zonder deksel en buisje, mag gereinigd worden in de vaatwasmachine.



Afb. 16: Toegang tot de melkeenheid



Afb. 17: Melkeenheid demonteren

1. Trek de melkslang van het apparaat.
2. Open de deur van de uitloop (8).
3. Trek de melkeenheid (36) omlaag en verwijder deze.
4. Reinig de verschillende delen met warm water. Gebruik een zachte, vochtige doek en een normaal vaatwasmiddel.

De montage gebeurt in de omgekeerde volgorde.

#### Informatie

Zorg ervoor dat de melkeenheid tot aan de aanslag omhoog wordt geduwd.

## 9.6 Programma „Koffiesysteem reinigen“

Met het reinigingsprogramma worden koffie- en koffie-olieresten verwijderd met behulp van koffiemachinereniger.

Om schade aan het apparaat te vermijden, adviseren wij het reinigingsprogramma alle 2 maanden uit te voeren – of als het apparaat erom vraagt.

Reinig vóór de start van het reinigingsprogramma de zetgroep en de binnenruimte (zie hoofdstuk 9.3, pagina 94).



Het reinigingsprogramma duurt ongeveer 15 minuten en mag niet onderbroken worden.

#### ⚠ VOORZICHTIG

**Contact met koffiemachinereniger kan irritaties van de ogen en de huid tot gevolg hebben.**

- Neem de gebruiksinstructies op de verpakking van de koffiemachinereniger in acht.

#### OPGELET

**Het gebruik van een ongeschikte koffiemachinereniger kan schade aan het apparaat tot gevolg hebben.**

- Gebruik uitsluitend Melitta® PERFECT CLEAN Espresso Machines Reinigings-tabletten.

**Voorwaarde:** de display geeft de stand-by-indicatie weer.

1. Houd de draaiknop 2 seconden ingedrukt.
  - » Het menu verschijnt op de display.
2. Navigeer naar het menu *Onderhoud* > *Reiniging koffiesysteem*.
3. Kies *Start* en bevestig uw keuze.
4. Volg de aanwijzingen op de display tot het reinigingsprogramma beëindigd is.

## 9.7 Programma „Ontkalking“

Met het ontkalkingsprogramma worden kalkafzettingen uit het apparaat verwijderd met behulp van koffiemachine-ontkalker.

Om schade aan het apparaat te vermijden, adviseren wij het ontkalkingsprogramma elke 3 maanden uit te voeren, voor zover u geen waterfilter gebruikt. Bij gebruik van een waterfilter pas als het apparaat erom vraagt.

Het ontkalkingsprogramma duurt ongeveer 25 minuten en mag niet onderbroken worden.

#### ⚠ VOORZICHTIG

**Contact met ontkalker kan irritaties van de ogen en de huid tot gevolg hebben.**

- Neem de gebruiksinstructies op de verpakking van de ontkalker in acht.

#### OPGELET

**Het gebruik van een ongeschikte ontkalker kan schade aan het apparaat tot gevolg hebben.**

- Gebruik uitsluitend vloeibare ontkalker Melitta® ANTI CALC Espresso Machines.

#### OPGELET

**Een ingeschroefde waterfilter kan tijdens het ontkalkingsprogramma beschadigd raken.**

- Verwijder de waterfilter als het apparaat erom vraagt (zie Afb. 18).
- Leg de waterfilter tijdens het ontkalkingsprogramma in een bakje met leidingwater.
- Na afloop van het ontkalkingsprogramma kunt u de waterfilter weer aanbrengen en verder gebruiken.

#### Voorwaarden:

- De display geeft de stand-by-indicatie weer.
- Opvangbak (0,7 l) staat onder de uitloop.

1. Houd de draaiknop 2 seconden ingedrukt.
  - » Het menu verschijnt op de display.
2. Navigeer naar het menu *Onderhoud* > *Ontkalking*.
3. Kies *Starten* en bevestig uw keuze.
4. Volg de aanwijzingen op de display tot het ontkalkingsprogramma beëindigd is.

## 9.8 Waterhardheid instellen

De ingestelde waterhardheid beïnvloedt de ontkalkingsfrequentie. Hoe harder het water is, des te vaker moet het apparaat ontkalkt worden.

### Informatie

Als u een waterfilter gebruikt, kunt u geen waterhardheid instellen.

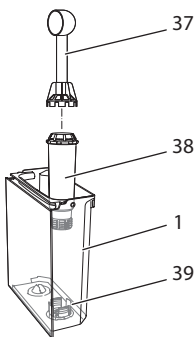
Bepaal de waterhardheid met het meegeleverde teststrookje. Neem de instructies op de verpakking van het teststrookje en de tabel 11, pagina 100 in acht.

**Voorwaarde:** de display geeft de stand-by-indicatie weer.

1. Houd de draaiknop 2 seconden ingedrukt.
  - » Het menu verschijnt op de display.
2. Navigeer naar het menu *Instellingen > Waterhardheid*.
3. Kies de waterhardheidsklasse en bevestig uw keuze.

## 9.9 Waterfilter gebruiken

Het gebruik van een waterfilter verlengt de levensduur van het apparaat en het apparaat hoeft niet zo vaak ontkalkt te worden. De meegeleverde waterfilter filtert kalk en andere schadelijke stoffen uit het water.



Afb. 18: Waterfilter in-/uitschakelen

De waterfilter (38) wordt met de schroefhulp aan het uiteinde van het meegeleverde koffieschepje (37) in of uit de schroefdraad (39) op de bodem van de watertank (1) geschroefd.

### Waterfilter aanbrengen

#### Informatie

Leg de waterfilter enkele minuten in een bakje met vers leidingwater voor u deze in de watertank schroeft.

#### Voorwaarden:

- De display geeft de stand-by-indicatie weer.
  - Opvangbak (0,7 l) staat onder de uitloop.
1. Houd de draaiknop 2 seconden ingedrukt.
    - » Het menu verschijnt op de display.
  2. Navigeer naar het menu *Onderhoud > Filter > Filter plaatsen*.
  3. Kies *Starten* en bevestig uw keuze.
  4. Volg de verdere aanwijzingen op de display.
    - » Na het installeren van de waterfilter is de waterhardheid aangepast.
    - » Op de display verschijnt de stand-by-indicatie.

### Waterfilter vervangen

Vervang de waterfilter als het apparaat erom vraagt.

#### Voorwaarde:

- De display geeft de stand-by-indicatie weer.
  - Opvangbak (0,7 l) staat onder de uitloop.
1. Houd de draaiknop 2 seconden ingedrukt.
    - » Het menu verschijnt op de display.
  2. Navigeer naar het menu *Onderhoud > Filter > Filter vervangen*.
  3. Kies *Starten* en bevestig uw keuze.
  4. Volg de verdere aanwijzingen op de display.

## Waterfilter verwijderen

De waterfilter mag niet gedurende langere tijd droogstaan. Wij adviseren de waterfilter in een bakje met leidingwater in de koelkast te bewaren als het apparaat gedurende langere tijd niet wordt gebruikt.

**Voorwaarde:** de display geeft de stand-by-indicatie weer.

- Houd de draaiknop 2 seconden ingedrukt.
  - » Het menu verschijnt op de display.
- Navigeer naar het menu *Onderhoud* > *Filter* > *Filter verwijderen*.
- Kies *Starten* en bevestig uw keuze.
- Volg de verdere aanwijzingen op de display.
  - » De waterhardheid is automatisch teruggezet op de vorige instelling.
  - » Op de display verschijnt de stand-by-indicatie.

## 10 Transport, bewaring en verwijdering

### 10.1 Apparaat ontluichten

Wij adviseren het apparaat te ontluichten als het gedurende langere tijd niet wordt gebruikt, voordat het wordt getransporteerd of bij vorstgevaar.

Bij het ontluichten wordt het resterende water uit het apparaat verwijderd.

#### Voorwaarden:

- De waterfilter is verwijderd.
  - De display geeft de stand-by-indicatie weer.
- Plaats een kopje of glas onder de uitloop.
  - Houd de draaiknop 2 seconden ingedrukt.
    - » Het menu verschijnt op de display.
  - Navigeer naar het menu *Systeem* > *Ontluichten*.
  - Kies *Starten* en bevestig uw keuze.
  - Volg de verdere aanwijzingen op de display.

- » Het apparaat wordt opgewarmd.
- » Het apparaat wordt ontluicht en daarna compleet uitgeschakeld.

### 10.2 Apparaat transporteren

#### OPGELET

#### Bevoren restwater kan schade aan het apparaat veroorzaken.

- Zorg ervoor dat het apparaat niet wordt blootgesteld aan temperaturen onder 0 °C.

#### Informatie

Transporteer het apparaat in de originele verpakking. Op die manier vermijdt u transportschade.

Voer de volgende stappen uit voor u het apparaat transporteert:

- Ontluicht het apparaat (zie hoofdstuk 10.1, pagina 99).
- Leeg het lekbakje en de residubak.
- Leeg de watertank.
- Leeg het bonenreservoir.
- Reinig het apparaat (zie hoofdstuk 9.1, pagina 94).
- Bevestig losse onderdelen (druprooster enz.) met geschikt plakband.
- Verpak het apparaat.

### 10.3 Apparaat verwijderen

De met dit symbool gemarkeerde apparaten zijn onderworpen aan de Europese richtlijn 2002/96/EG voor WEEE (Waste Electrical and Electronic Equipment).



Elektrische apparaten horen niet bij het huisvuil.

- Verwijder het apparaat op een milieuvriendelijke manier via de geschikte inzamelkanalen.

## 11 Technische gegevens

Technische gegevens	
Bedrijfsspanning	220 V tot 240 V, 50 Hz
Verbruik	max. 1400 W
Pompdruk	statisch max. 15 bar
Afmetingen	
Breedte	255 mm
Hoogte	340 mm
Diepte	470 mm
Inhoud	
Bonenreservoir	2 × 135 g
Watertank	1,8 l
Gewicht (leeg)	8,7 kg
Omgevingsomstandigheden	
Temperatuur	10 °C tot 32 °C
Relatieve luchtvochtigheid	30 % tot 80 % (niet condenserend)

Waterhardheids- klasse	°d	°e	°f
Zacht	0 tot 10	0 tot 13	0 tot 18
Gemiddeld	10 tot 15	13 tot 19	18 tot 27
Hard	15 tot 20	19 tot 25	27 tot 36
Zeer hard	> 20	> 25	> 36

## 12 Storingen

Als de storingen niet met de onderstaande maatregelen verholpen kunnen worden of als er storingen optreden die hier niet vermeld staan, kunt u contact opnemen met onze hotline (lokaal tarief).

Het telefoonnummer vindt u in het deksel van de watertank of op onze internetpagina in het gedeelte Service.

Storing	Oorzaak	Maatregel
Koffie druppelt slechts uit de uitloop.	Maalgraad te fijn.	<ul style="list-style-type: none"> <li>Maalgraad grover instellen (zie hoofdstuk 8.8).</li> </ul>
	Apparaat verontreinigd.	<ul style="list-style-type: none"> <li>Zetgroep reinigen (zie hoofdstuk 9.3).</li> <li>Reinigingsprogramma uitvoeren (zie hoofdstuk 9.6).</li> </ul>
	Apparaat verkalkt.	<ul style="list-style-type: none"> <li>Apparaat ontkalken (zie hoofdstuk 9.7).</li> </ul>
Koffie loopt niet.	Watertank niet gevuld of niet correct geplaatst.	<ul style="list-style-type: none"> <li>Watertank vullen en correcte plaatsing controleren (zie hoofdstuk 4.6).</li> </ul>
	Zetgroep verstopt.	<ul style="list-style-type: none"> <li>Zetgroep reinigen (zie hoofdstuk 9.3).</li> </ul>
Maalwerk maalt geen koffiebonen.	<ul style="list-style-type: none"> <li>Bonen vallen niet in het maalwerk.</li> <li>Hendel staat verticaal.</li> <li>Koffiebonen te sterk oliehoudend.</li> <li>Vreemd voorwerp in het maalwerk.</li> </ul>	<ul style="list-style-type: none"> <li>Lichtjes tegen het bonenreservoir kloppen.</li> <li>Bonenreservoir reinigen.</li> <li>Hendel naar links of rechts zetten.</li> <li>Andere koffiebonen gebruiken.</li> <li>Contact opnemen met de hotline.</li> </ul>
Weergave <i>Bonen vullen</i> knippert, hoewel het bonenreservoir gevuld is.	Bonen vallen niet in het maalwerk. Niet voldoende gemalen bonen in de zetkamer.	<ul style="list-style-type: none"> <li>Bedieningstoets voor bereiding indrukken.</li> </ul>
Lawaai uit het maalwerk.	Vreemd voorwerp in het maalwerk.	<ul style="list-style-type: none"> <li>Contact opnemen met de hotline.</li> </ul>
Zetgroep kan na verwijdering niet terug worden geplaatst.	Zetgroep is niet correct vergrendeld.	<ul style="list-style-type: none"> <li>Controleren of de greep voor de vergrendeling van de zetgroep correct vergrendeld is (zie hoofdstuk 9.3).</li> </ul>
	Aandrijving niet op de juiste positie.	<ul style="list-style-type: none"> <li>Houd de "my recipes"-toets ingedrukt. Druk tegelijkertijd op de Aan/Uit-knop. Het apparaat voert een initialisatie uit. Laat de toetsen weer los.</li> </ul>
Melding <i>Systeemfout</i> op de display.	Softwarestoring weergave.	<ul style="list-style-type: none"> <li>Apparaat uit- en weer inschakelen (zie hoofdstuk 4.1).</li> <li>Contact opnemen met de hotline.</li> </ul>



## Indice

<b>1</b>	<b>Descrizione della macchina da caffè.....</b>	<b>105</b>
1.1	Componenti della macchina da caffè.....	105
1.2	Elementi del pannello dei comandi.....	106
<b>2</b>	<b>Avvertenze di sicurezza.....</b>	<b>107</b>
2.1	Uso previsto.....	107
2.2	Pericolo di elettricità.....	107
2.3	Pericolo di ustione e scottatura.....	108
2.4	Sicurezza generale.....	108
<b>3</b>	<b>Primi passi.....</b>	<b>108</b>
3.1	Disimballaggio della macchina da caffè.....	108
3.2	Controllo dell'entità di fornitura.....	108
3.3	Collocazione della macchina da caffè.....	109
3.4	Collegamento della macchina da caffè.....	109
3.5	Prima messa in funzione della macchina da caffè.....	109
<b>4</b>	<b>Comandi fondamentali.....</b>	<b>110</b>
4.1	Accensione e spegnimento della macchina da caffè.....	110
4.2	Uso del pannello dei comandi.....	110
4.3	Navigazione nel menu.....	110
4.4	Versamento dei chicchi di caffè ed uso di Bean Select.....	111
4.5	Uso di caffè in polvere.....	112
4.6	Riempimento del serbatoio dell'acqua.....	112
4.7	Regolazione dell'erogatore.....	112
4.8	Uso del latte.....	112
4.9	Svuotamento della vaschetta raccogli gocce e del contenitore per i fondi di caffè.....	113
<b>5</b>	<b>Preparazione delle bevande.....</b>	<b>114</b>
5.1	Preparazione del caffè espresso e del caffè crema.....	114
5.2	Preparazione del cappuccino e del latte macchiato.....	114
5.3	Preparazione della schiuma latte e del latte caldo.....	114
5.4	Preparazione dell'acqua calda.....	115
5.5	Preparazione delle bevande con ricette.....	115
5.6	Modifica delle impostazioni prima e durante la preparazione.....	115
5.7	Interruzione della preparazione di una bevanda.....	115
5.8	Preparazione contemporanea di due bevande.....	115
<b>6</b>	<b>Modifica permanente delle impostazioni bevanda.....</b>	<b>116</b>
6.1	Modifica delle preimpostazioni.....	116

<b>7</b>	<b>Impostazioni personalizzate – "My Coffee"</b> .....	<b>116</b>
7.1	Modifica dei profili personalizzati .....	116
7.2	Selezione/modifica delle impostazioni personalizzate .....	117
7.3	Preparazione delle bevande con le impostazioni personalizzate .....	117
<b>8</b>	<b>Modifica delle impostazioni base</b> .....	<b>118</b>
8.1	Impostazione della lingua .....	118
8.2	Impostazione dell'orologio .....	118
8.3	Impostazione della modalità di risparmio energetico .....	118
8.4	Impostazione dello spegnimento automatico .....	118
8.5	Attivazione/disattivazione del risciacquo .....	119
8.6	Ripristino delle impostazioni di fabbrica .....	119
8.7	Menu <i>Statistica e sistema</i> .....	119
8.8	Regolazione del grado di macinazione .....	120
<b>9</b>	<b>Pulizia e manutenzione</b> .....	<b>120</b>
9.1	Pulizia generale .....	120
9.2	Pulizia del sistema caffè .....	120
9.3	Pulizia dell'unità bollitore .....	121
9.4	Programma "Easy Cleaning" .....	122
9.5	Programma "Pulizia sistema latte" .....	122
9.6	Programma "Pulizia sistema caffè" .....	123
9.7	Programma "Decalcificazione" .....	123
9.8	Impostazione della durezza dell'acqua .....	124
9.9	Uso del filtro dell'acqua .....	124
<b>10</b>	<b>Trasporto, stoccaggio e smaltimento</b> .....	<b>126</b>
10.1	Sfiato della macchina da caffè .....	126
10.2	Trasporto della macchina da caffè .....	126
10.3	Smaltimento della macchina da caffè .....	126
<b>11</b>	<b>Dati tecnici</b> .....	<b>127</b>
<b>12</b>	<b>Problemi</b> .....	<b>128</b>



# 1 Descrizione della macchina da caffè

## 1.1 Componenti della macchina da caffè

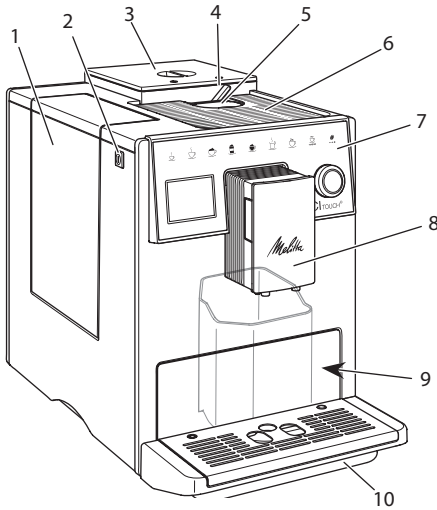


Fig. 1: Vista dal lato anteriore sinistro

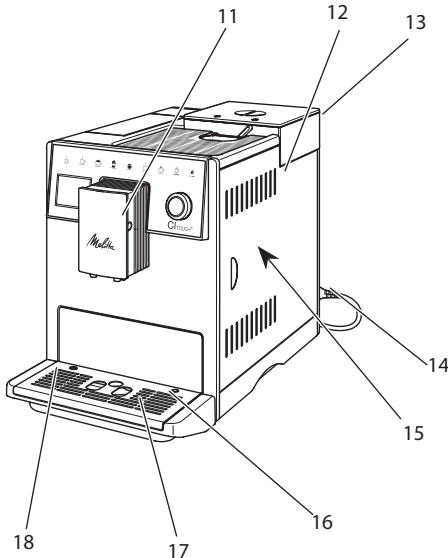


Fig. 2: Vista dal lato anteriore destro

- 1 Serbatoio dell'acqua
- 2 Tasto "ON/OFF"
- 3 Contenitore doppio per i chicchi di caffè
- 4 BEAN SELECT
- 5 Vano per caffè in polvere
- 6 Ripiano poggiatezze con lamiera inox (a seconda del modello)
- 7 Pannello dei comandi
- 8 Erogatore regolabile in altezza con 2 ugelli caffè, 2 ugelli latte, 1 ugello acqua calda, illuminazione tazze
- 9 Contenitore (interno) per i fondi di caffè
- 10 Vaschetta raccogli gocce
- 11 Collegamento tubo di mandata latte sull'erogatore
- 12 Pannello di copertura
- 13 Leva per "regolazione grado di macinazione" (sul retro)
- 14 Cavo di alimentazione con vano portacavo
- 15 Unità bollitore (dietro il pannello di copertura)
- 16 Collegamento tubo di mandata latte alla vaschetta raccogli gocce
- 17 Piano poggia tazze
- 18 Galleggiante

## 1.2 Elementi del pannello dei comandi

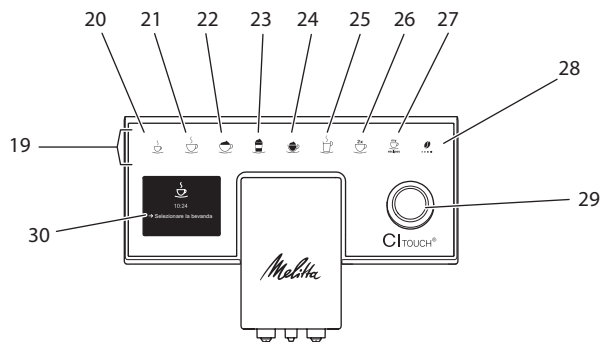


Fig. 3: Pannello dei comandi

Pos.	Denominazione	Funzione
19	Tasti diretti	Preparazione delle bevande
20	Caffè espresso	Preparazione del caffè espresso
21	Caffè crema	Preparazione del caffè crema
22	Cappuccino	Preparazione del cappuccino
23	Latte macchiato	Preparazione del latte macchiato
24	Schiuma latte/ latte caldo	Preparazione della schiuma latte o del latte caldo
25	Acqua calda	Preparazione dell'acqua calda
26	2 tazze	Erogazione di due tazze
27	my recipes	Selezione delle impostazioni personalizzate per le bevande oppure preparazione delle bevande con ricette
28	Intensità aroma	Impostazione dell'intensità dell'aroma
29	Rotary Switch	Accesso al menu o conferma delle impostazioni effettuate. Navigazione verso l'alto e verso il basso nel menu oppure impostazione di aroma caffè <i>STANDARD</i>
30	Display	Visualizzazione dei menu e dei messaggi attuali Esempio: visualizzazione di macchina pronta al funzionamento

## Gentile Cliente

grazie per aver scelto la nostra macchina da caffè superautomatica CI Touch®.

Le presenti istruzioni per l'uso vi permetteranno di conoscere le molteplici possibilità offerte da questa macchina da caffè e di godervi il caffè al massimo delle sue potenzialità di gusto e di aroma.

Leggete attentamente le presenti istruzioni per l'uso. Così eviterete danni alle persone e danni materiali. Conservate accuratamente le presenti istruzioni per l'uso. Se la macchina da caffè viene passata a terzi, insieme alla macchina dovranno essere consegnate anche le presenti istruzioni per l'uso.

Melitta non si assume alcuna responsabilità per danni derivanti dalla mancata osservanza delle istruzioni per l'uso.

Per maggiori informazioni oppure in caso di domande riguardanti la macchina da caffè rivolgetevi alla Melitta o visitate il sito Internet:

[www.melitta.de](http://www.melitta.de)

Vi auguriamo tanta soddisfazione con la vostra macchina da caffè.

## 2 Avvertenze di sicurezza

**CE** La macchina da caffè è conforme alle Direttive Europee vigenti ed è realizzata secondo lo stato più avanzato della tecnica. Nonostante ciò sussistono rischi residui.

Rispettare le avvertenze di sicurezza per evitare pericoli. Melitta non si assume alcuna responsabilità per danni derivanti dalla mancata osservanza delle avvertenze di sicurezza.

### 2.1 Uso previsto

La macchina è costruita per la preparazione delle bevande a base di caffè con caffè in chicchi o in polvere e per il riscaldamento di latte ed acqua.

La macchina da caffè è destinata all'uso domestico.

Qualsiasi utilizzo diverso è considerato un uso improprio e può comportare danni alle persone o danni materiali.

### 2.2 Pericolo di elettricità

In caso di danni alla macchina o al cavo di alimentazione sussiste il pericolo di morte a causa di scosse elettriche.

Per evitare rischi causati da elettricità:

- Non utilizzare un cavo di alimentazione difettoso.
- Un cavo di alimentazione difettoso dovrà essere sostituito esclusivamente dal produttore, dal suo servizio di assistenza o da un suo service partner.
- Non aprire coperchi o coperture avvitati in maniera fissa sul corpo della macchina da caffè.
- Utilizzare la macchina da caffè soltanto se è perfettamente funzionante e in perfetto stato tecnico.
- Una macchina da caffè difettosa dovrà essere riparata esclusivamente da un'officina autorizzata. Non riparare la macchina in autonomia.
- Non apportare modifiche alla macchina da caffè, ai suoi componenti o agli accessori.
- Non immergere la macchina da caffè in acqua.
- L'alimentatore non deve entrare in contatto con l'acqua.

## 2.3 Pericolo di ustione e scottatura

I liquidi ed il vapore fuoriuscenti possono essere molto caldi. Anche alcune parti della macchina si riscaldano fortemente.

Per evitare ustioni e scottature:

- Evitare il contatto dei liquidi e dei vapori fuoriuscenti con la pelle.
- Durante il funzionamento non toccare gli ugelli dell'erogatore.

## 2.4 Sicurezza generale

Per evitare danni alle persone e danni materiali:

- Non utilizzare la macchina da caffè collocata in un armadio o simile.
- Durante il funzionamento della macchina da caffè non mettere le mani nel vano interno della macchina.
- Tenere lontani i bambini di età inferiore agli 8 anni dalla macchina da caffè e dal cavo di alimentazione.
- L'uso della presente macchina da caffè è consentito ai bambini di età superiore agli 8 anni, così come alle persone con ridotte capacità psico-fisico-sensoriali o con esperienze e conoscenze insufficienti, premesso che queste persone vengano attentamente sorvegliate o siano state accuratamente istruite sull'uso sicuro della macchina e siano a conoscenza dei pericoli risultanti.

- Ai bambini è vietato giocare con la macchina da caffè. La pulizia e la manutenzione sono proibite ai bambini al di sotto degli 8 anni. I bambini al di sopra degli 8 anni devono essere sorvegliati per l'esecuzione della pulizia e della manutenzione.
- Staccare la macchina da caffè dall'alimentazione elettrica se rimane incustodita a lungo.

## 3 Primi passi

Il presente capitolo descrive come preparare la macchina da caffè per usarla.

### 3.1 Disimballaggio della macchina da caffè

- Disimballare la macchina da caffè. Rimuovere il materiale d'imballaggio, i nastri adesivi e le pellicole protettive dalla macchina.
- Conservare il materiale d'imballaggio per eventuali futuri trasporti o rispeditizioni.

#### Nota bene

La macchina da caffè potrà contenere tracce di caffè e di acqua. La macchina è stata testata in fabbrica per verificare il suo perfetto funzionamento.

### 3.2 Controllo dell'entità di fornitura

Controllare, con l'ausilio dell'elenco riportato di seguito, la completezza della fornitura. Se dovessero mancare delle parti rivolgersi al rivenditore.

- Misurino dotato di utensile per l'installazione del filtro dell'acqua
- Serbatoio latte in plastica oppure serbatoio termico per il latte, dotati rispettivamente di tubo di mandata latte

- Filtro dell'acqua
- Strisce-test per determinare la durezza dell'acqua

### 3.3 Collocazione della macchina da caffè

Osservare quanto segue:

- Non collocare la macchina da caffè in ambienti umidi.
- Collocare la macchina da caffè su una superficie stabile, piana ed asciutta.
- Non collocare la macchina vicino a lavelli o simile.
- Non collocare la macchina su una superficie calda.
- Mantenere una distanza sufficiente di circa 10 cm dalla parete e da altri oggetti. La distanza verso l'alto dovrà essere di almeno 20 cm.
- Posare il cavo di alimentazione in modo che non possa essere danneggiato da spigoli vivi o da superfici calde.

### 3.4 Collegamento della macchina da caffè

Osservare quanto segue:

- Verificare che la tensione della rete elettrica corrisponda alla tensione d'esercizio specificata nei Dati tecnici (vedere il capitolo 11, pagina 127).
- Collegare la macchina da caffè solo ad una presa di corrente dotata di messa a terra ed installata a regola d'arte. In caso di dubbio rivolgersi ad un elettricista specializzato.
- La presa di corrente deve essere protetta almeno con un fusibile da 10 A.

### 3.5 Prima messa in funzione della macchina da caffè

Nel corso della prima messa in funzione potranno essere impostati la lingua, l'orologio e la durezza dell'acqua. Queste impostazioni potranno essere modificate anche successivamente (vedere il capitolo 8, pagina 118 ed il capitolo 9.8, pagina 124).

Utilizzare le strisce-test comprese nella fornitura per determinare la durezza dell'acqua. Attenersi alle istruzioni riportate sulla confezione delle strisce-test ed osservare la tabella al capitolo 11, pagina 127.

#### Nota bene

Consigliamo di buttare i primi due caffè dopo la prima messa in funzione.

**Presupposto:** la macchina da caffè è collocata nel luogo d'installazione ed è collegata.

1. Posizionare un recipiente sotto l'erogatore.
2. Accendere la macchina da caffè con il tasto "ON/OFF".
  - » Sul display appare il messaggio di benvenuto.
  - » Il sistema chiede all'operatore di effettuare il setup, visualizzando sul display: *Please Setup the machine.*
3. Confermare il setup con il "Rotary Switch".
  - » Appare il menu *Lingua*.
4. Selezionare la lingua desiderata con l'aiusilio del "Rotary Switch". Confermare la selezione effettuata.
  - » Appare il menu *Orologio*.
5. Selezionare le ore ed i minuti con l'aiusilio del "Rotary Switch". Confermare le impostazioni effettuate.
  - » Appare il menu *Durezza acqua*.
6. Selezionare con l'aiusilio del "Rotary Switch" il grado di durezza rilevato oppure confermare direttamente il valore preimpostato.
  - » Appare il messaggio *Riempire ed inserire il serbatoio dell'acqua*.
7. Estrarre il serbatoio dell'acqua. Sciacquarlo con acqua pulita. Inserire il filtro dell'acqua (vedere il capitolo „Accensione della macchina da caffè“ a pagina 110).  
Riempire il serbatoio con acqua fresca e rimetterlo in posizione.
  - » La macchina si riscalda ed effettua un risciacquo automatico.

- » Sul display appare il messaggio di pronto al funzionamento ed il messaggio *Riempire chicchi di caffè*.
8. Versare i chicchi di caffè nel contenitore per chicchi. A tale scopo leggere il capitolo 4.4, pagina 111.

## 4 Comandi fondamentali

Il presente capitolo descrive i comandi fondamentali per l'uso quotidiano della macchina da caffè.

### 4.1 Accensione e spegnimento della macchina da caffè

Prima di avviare la macchina da caffè per la prima messa in funzione, leggere il capitolo 3.5.

#### Nota bene

- All'accensione e allo spegnimento la macchina da caffè esegue un risciacquo automatico.
- Durante questi risciacqui viene scaricata anche acqua nella vaschetta raccogli gocce.
- Il risciacquo automatico allo spegnimento può essere attivato e disattivato nel menu *Impostazioni*.

### Accensione della macchina da caffè

1. Posizionare un recipiente sotto l'erogatore.
  2. Premere il tasto "ON/OFF".
- » Sul display appare il messaggio di benvenuto.
  - » La macchina si riscalda ed effettua un risciacquo automatico.
  - » Sul display appare il messaggio di pronto al funzionamento.

### Spegnimento della macchina da caffè

1. Posizionare un recipiente sotto l'erogatore.
2. Premere il tasto "ON/OFF" per 1-2 secondi.

- » Se è attivata la funzione di risciacquo automatico allo spegnimento, la macchina effettua un risciacquo automatico.
- » La macchina si spegne.

#### Nota bene

- La macchina si spegne automaticamente se non viene usata a lungo. Anche in questo caso avviene un risciacquo automatico.
- Il periodo di inattività prima dello spegnimento può essere impostato nel menu *Auto OFF*, vedere il capitolo 8.4, pagina 118.
- Se dal momento dell'accensione non è stata preparata nessuna bevanda oppure se il serbatoio dell'acqua è vuoto, il risciacquo non avviene.

### 4.2 Uso del pannello dei comandi

Le principali funzioni sono accessibili attraverso il pannello dei comandi e il "Rotary Switch".

Premere il tasto di comando con la punta di un dito. Il pannello dei comandi non reagisce se viene toccato con una penna o con un altro oggetto.

Si accendono solo i tasti di comando rispettivamente attivi ed utilizzabili nello stato in cui si trova la macchina.

### 4.3 Navigazione nel menu

Per l'impostazione di bevande personalizzate o per l'effettuazione della pulizia e manutenzione, la macchina da caffè deve visualizzare il messaggio di pronto al funzionamento. Quindi, accedere al corrispondente menu e navigare all'interno del menu.

Dopo aver concluso con successo qualsiasi procedura, sul display viene visualizzato il messaggio di pronto al funzionamento.

Osservare le informazioni visualizzate sul display.

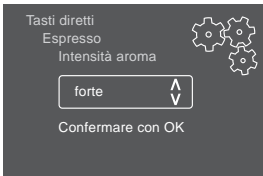


Fig. 6: Esempio: Display

Utilizzare le seguenti possibilità per navigare all'interno del menu:

### Accesso al menu e conferma dell'opzione selezionata

Premere il "Rotary Switch" per più di 2 secondi per accedere al menu.

Premere brevemente il "Rotary Switch" per confermare la selezione effettuata.

### Navigazione nel menu

Ruotare il "Rotary Switch" per navigare verso l'alto o verso il basso nel menu.

### Uscita dal menu

Con il "Rotary Switch" selezionare il comando Exit e confermare la scelta effettuata per uscire da un menu.

Per uscire dai sottomenu che visualizzano unicamente informazioni senza permettere di effettuare impostazioni, premere brevemente.

### Accesso ai sottomenu

Alcune funzioni della macchina da caffè richiedono l'accesso attraverso diversi sottomenu.

L'accesso ai sottomenu è sempre simile. A titolo esemplificativo qui viene descritto per il programma *Decalcificazione*.

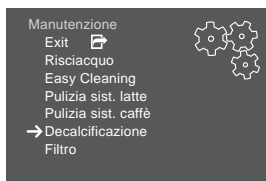


Fig. 7: Navigare al programma *Decalcificazione*

1. Premere il "Rotary Switch" per 2 secondi.
  - » Sul display appare il menu.
2. Ruotare il "Rotary Switch" per selezionare il menu *Manutenzione* e confermare la scelta effettuata.
3. Ruotare il "Rotary Switch" per selezionare il menu *Decalcificazione* e confermare la scelta effettuata.

All'interno delle presenti istruzioni per l'uso la selezione delle funzioni viene descritta sempre in forma abbreviata:

- Navigare al menu *Manutenzione* > *Decalcificazione*.

## 4.4 Versamento dei chicchi di caffè ed uso di Bean Select

I chicchi di caffè torrefatti perdono il loro aroma. Versare nel contenitore chicchi solo la quantità di chicchi di caffè corrispondente al consumo previsto entro i prossimi 3-4 giorni.

### ⚠ PRUDENZA

**Dopo la commutazione del contenitore del caffè in chicchi una quantità residua di chicchi rimane nelle macine. Le prime due bevande di caffè preparate dopo la commutazione sul caffè decaffeinato potranno ancora contenere caffeina. Per le persone con un'intolleranza alla caffeina ne potranno risultare problemi di salute.**

- Per le persone che soffrono di un'intolleranza alla caffeina è consigliabile non bere le prime due bevande preparate dopo una commutazione dello scomparto.

### ATTENZIONE

**L'uso di un tipo di caffè non idoneo può comportare l'incollarsi delle macine.**

- Non utilizzare chicchi di caffè liofilizzati o caramellati.
- Non versare caffè in polvere nel contenitore destinato ai chicchi.

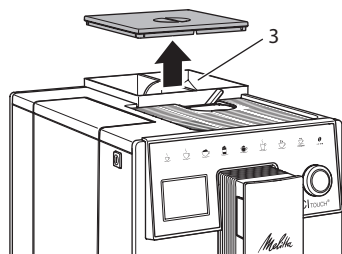


Fig. 8: Contenitore doppio per i chicchi di caffè

Il contenitore a due scomparti (3) permette di utilizzare due diverse qualità di caffè. Riempire ad esempio uno scomparto con chicchi per il caffè espresso e l'altro con chicchi per il caffè crema.

1. Aprire il coperchio del contenitore a due scomparti.
2. Versare i chicchi caffè nei contenitori.
3. Chiudere il coperchio del contenitore a due scomparti.

## 4.5 Uso di caffè in polvere

Per la preparazione di bevande a base di caffè potrà essere usato anche caffè in polvere.

### ATTENZIONE

**L'uso di un tipo di caffè non idoneo può comportare l'incollarsi e l'otturazione dell'unità bollitore.**

- Non utilizzare caffè istantaneo.
- Versare una quantità di massimo un misurino nel vano per caffè in polvere.

1. Aprire il coperchio del contenitore caffè in polvere.
2. Per dosare la quantità di caffè utilizzare il misurino dato in dotazione. Versare una quantità di massimo un misurino nel vano per caffè in polvere.
3. Chiudere il coperchio del vano per caffè in polvere.
4. Continuare come descritto ai capitoli da 5 a 7.

### Nota bene

- Con l'uso del caffè in polvere non è possibile erogare due tazze.
- Se nell'arco di 3 minuti dall'apertura del vano per il caffè in polvere non viene preparato alcun caffè, la macchina commuta sul funzionamento con caffè in chicchi ed il caffè in polvere viene espulso nel contenitore per i fondi di caffè.

## 4.6 Riempimento del serbatoio dell'acqua

Per un ottimo aroma del caffè usare unicamente acqua fresca e non gassata. Cambiare ogni giorno l'acqua.

### Nota bene

La qualità dell'acqua determina fortemente il gusto del caffè. Per questo motivo è consigliabile usare un filtro per l'acqua (vedere il capitolo 9.8, pagina 124 ed il capitolo 9.9, pagina 124).

1. Aprire il coperchio del serbatoio dell'acqua ed estrarre il serbatoio verso l'alto afferrando il manico.
2. Riempire il serbatoio con acqua. Osservare il massimo livello di riempimento di 1,8 litri.
3. Inserire il serbatoio dell'acqua dall'alto nella macchina e chiudere il coperchio.

## 4.7 Regolazione dell'erogatore

L'erogatore è regolabile in altezza. Regolare una distanza più piccola possibile tra l'erogatore ed il recipiente. In base al recipiente usato spostare l'erogatore verso l'alto o verso il basso.

## 4.8 Uso del latte

Per un ottimo aroma della bevanda di caffè usare latte dal frigorifero.

A seconda del modello usato potranno essere utilizzati il serbatoio del latte dato



in dotazione oppure il tubo del latte e una normale confezione di latte reperibile in commercio.

### Collegamento del serbatoio del latte

Versare nel serbatoio del latte soltanto la quantità di latte da consumare subito.

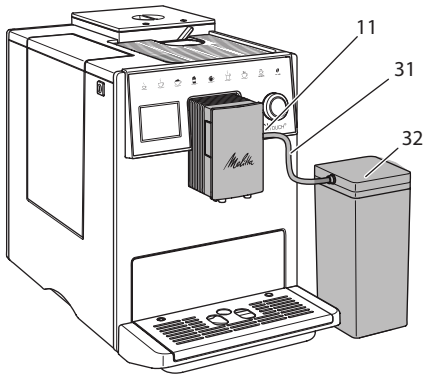


Fig. 9: Collegamento del serbatoio del latte alla macchina da caffè

1. Versare la quantità di latte desiderata nel serbatoio del latte (32).
2. Collegare il tubo di mandata latte (31) con il serbatoio latte e con il raccordo (11) sull'erogatore oppure inserire il tubo di mandata latte in una normale confezione di latte.

#### **i** Nota bene

Conservare il serbatoio contenente latte nel frigorifero.

## 4.9 Svuotamento della vaschetta raccogli gocce e del contenitore per i fondi di caffè

Quando la vaschetta raccogli gocce (10) e il contenitore per i fondi di caffè (9) sono pieni la macchina da caffè visualizza un messaggio per chiedere all'operatore di svuotarli. Il galleggiante (18) sporgente segnala anche che la vaschetta raccogli

gocce è piena. Svuotare sempre entrambi i contenitori.

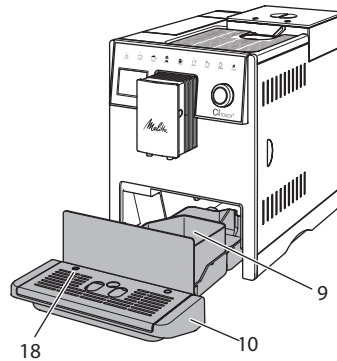


Fig. 10: Vaschetta raccogli gocce, contenitore per i fondi di caffè e galleggiante

1. Estrarre la vaschetta raccogli gocce (10) in avanti dalla macchina da caffè.
2. Estrarre il contenitore per i fondi di caffè (9) e svuotarlo.
3. Svuotare la vaschetta raccogli gocce.
4. Inserire il contenitore per i fondi di caffè.
5. Spingere la vaschetta raccogli gocce fino in fondo nella macchina da caffè.

#### **i** Nota bene

Il messaggio che chiede all'operatore di svuotare la vaschetta raccogli gocce ed il contenitore per i fondi di caffè avviene dopo un numero definito di erogazioni. Se i contenitori vengono svuotati con la macchina spenta, la procedura di svuotamento non viene registrata. Quindi può accadere che venga visualizzata la richiesta di svuotamento nonostante la vaschetta raccogli gocce ed il contenitore per i fondi di caffè non siano ancora pieni.

## 5 Preparazione delle bevande

La macchina offre tre possibilità per la preparazione delle bevande:

- Erogazione standard con i tasti diretti e preparazione delle bevande con ricette come descritto di seguito,
- Preparazione con impostazioni modificate per le bevande (vedere il capitolo 6, pagina 116),
- Uso di impostazioni personalizzate con la funzione My Coffee (vedere il capitolo 7, pagina 116).

Il presente capitolo descrive l'erogazione standard.

Tenere presente quanto segue:

- I rispettivi contenitori dovranno contenere una quantità sufficiente di caffè ed acqua. Con un livello di riempimento troppo basso la macchina chiederà all'operatore di rabboccare acqua o caffè.
- La macchina non segnala la mancanza di latte.
- In caso di selezione di una bevanda con latte, collegare il serbatoio latte oppure una normale confezione di latte.
- I recipienti per le bevande dovranno avere una grandezza sufficiente.
- Per la preparazione di una bevanda sul display deve essere visualizzato il messaggio di pronto al funzionamento.
- L'erogazione si ferma automaticamente.
- Dopo la preparazione di una bevanda con latte, la macchina chiede automaticamente all'operatore di eseguire il programma *Easy Cleaning*.

### 5.1 Preparazione del caffè espresso e del caffè crema



1. Posizionare un recipiente sotto l'erogatore.
2. Premere il tasto "Caffè espresso" o "Caffè crema".

- » Avviene l'erogazione della bevanda che si ferma automaticamente.
3. Prelevare il recipiente.

### 5.2 Preparazione del cappuccino e del latte macchiato



**Presupposto:** il latte è collegato.

1. Posizionare un recipiente sotto l'erogatore.
2. Premere il tasto "Cappuccino" oppure "Latte macchiato".
  - » Avviene l'erogazione della bevanda che si ferma automaticamente.
  - » Sul display appare *Easy Cleaning?*
3. Prelevare il recipiente.
4. Eseguire il programma *Easy Cleaning* oppure preparare altre bevande ed eseguire il programma *Easy Cleaning* più avanti, vedere il capitolo 9.4.

### 5.3 Preparazione della schiuma latte e del latte caldo

La preparazione della schiuma latte e del latte caldo è simile.



**Presupposto:** il latte è collegato.

1. Posizionare un recipiente sotto l'erogatore.
2. Premere il tasto "Schiuma latte/latte caldo".
  - a) Schiuma latte = premere brevemente il tasto
  - b) Latte caldo = premere a lungo il tasto (2 secondi)
    - » Avviene l'erogazione del latte e questa si ferma automaticamente.
3. Prelevare il recipiente.
  - » Sul display appare *Easy Cleaning?*
4. Eseguire il programma *Easy Cleaning* oppure preparare altre bevande ed eseguire il programma *Easy Cleaning* più avanti, vedere il capitolo 9.4.

## 5.4 Preparazione dell'acqua calda



1. Posizionare un recipiente sotto l'erogatore.
2. Premere il tasto "Acqua calda".
  - » Avviene l'erogazione di acqua calda e questa si ferma automaticamente.
3. Prelevare il recipiente.

## 5.5 Preparazione delle bevande con ricette

Oltre all'erogazione standard il menu *Ricette* permette di selezionare altre specialità di bevanda.

### Nota bene

Per la selezione di una ricetta con latte, collegare il serbatoio del latte oppure una normale confezione di latte (a seconda del modello).



1. Posizionare un recipiente sotto l'erogatore.
2. Premere il "Rotary Switch" e navigare al menu *Ricette* oppure premere a lungo il tasto "my recipes".
  - » Sul display appaiono le ricette selezionabili.
3. Selezionare una ricetta di bevanda e confermare la selezione effettuata.
  - » Avviene l'erogazione della bevanda che si ferma automaticamente.
4. Prelevare il recipiente.

## 5.6 Modifica delle impostazioni prima e durante la preparazione

Prima e nel corso della preparazione di una bevanda potranno essere modificate le impostazioni riguardanti la bevanda.

### Nota bene

Queste impostazioni sono valide unicamente per la preparazione in corso.

### Modifica delle impostazioni prima della preparazione

Prima di scegliere una bevanda può essere selezionata la qualità di caffè da usare.

- Prima di selezionare una bevanda scegliere con la leva "BEAN SELECT" lo scomparto del caffè desiderato.
- » La qualità di caffè selezionata viene utilizzata per la preparazione della bevanda.

### Modifica delle impostazioni durante la preparazione

La quantità della bevanda e l'intensità dell'aroma potranno essere modificate durante la preparazione della bevanda.

**Presupposto:** sul display appare il messaggio di pronto al funzionamento.



Nel corso dell'erogazione di una bevanda (caffè o latte) impostare con il "Rotary Switch" la rispettiva quantità desiderata.



Durante la macinazione impostare con il tasto "Intensità aroma" l'intensità desiderata.

## 5.7 Interruzione della preparazione di una bevanda

Per interrompere anticipatamente la preparazione di una bevanda, premere ancora una volta il tasto diretto selezionato.

## 5.8 Preparazione contemporanea di due bevande



Il tasto "2 tazze" permette di preparare due bevande.

### Nota bene

L'erogazione di due tazze non è possibile per bevande miste cioè miscelate con

acqua calda (ad es. Americano), per la schiuma latte, per il latte caldo e l'acqua calda.

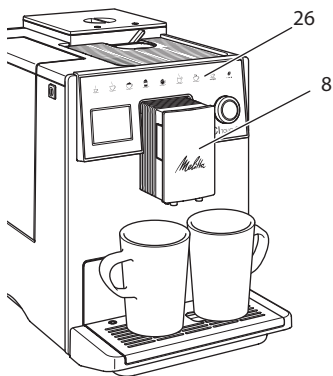


Fig. 11: Erogazione di due tazze

1. Posizionare due recipienti sotto l'erogatore (8).
2. Premere il tasto "2 tazze" (26).
3. Continuare come descritto per la preparazione della rispettiva bevanda.

#### Nota bene

- L'impostazione è valida soltanto per la successiva preparazione di bevanda.
- Se la preparazione non avviene entro 1 minuto, la macchina da caffè ritorna all'erogazione di una tazza.

## 6 Modifica permanente delle impostazioni bevanda

La macchina da caffè offre ulteriori possibilità per preparare delle specialità a base di caffè.

### 6.1 Modifica delle preimpostazioni

In base alla bevanda potranno essere modificate le seguenti preimpostazioni: quantità caffè, quantità schiuma, quantità latte, quantità acqua calda, intensità aroma e temperatura.

La modifica delle impostazioni per le bevande è simile per tutte le bevande. A titolo esemplificativo qui viene descritta per la modifica dell'intensità dell'aroma per un caffè espresso.

1. Premere il "Rotary Switch" per 2 secondi.
  - » Sul display appare il menu.
2. Navigare al menu *Tasti diretti > Espresso > Intensità aroma*.
3. Selezionare l'intensità desiderata per l'aroma e confermare la selezione effettuata.
4. Selezionare il comando *Exit* per uscire dal menu.
  - » Alle successive preparazioni di un caffè espresso verrà usata l'intensità di aroma selezionata.

#### Nota bene

Le preimpostazioni rimangono valide finché vengono apportate nuove modifiche.

## 7 Impostazioni personalizzate – "My Coffee"

La funzione My Coffee permette di salvare impostazioni personalizzate per le bevande e di assegnare queste impostazioni ad un determinato utente o nome.

### 7.1 Modifica dei profili personalizzati

Possono essere usati un totale di quattro profili personalizzati.

#### Modifica del nome di un profilo personalizzato

I nomi dei profili personalizzati possono essere modificati.

1. Premere il "Rotary Switch" per 2 secondi.
  - » Sul display appare il menu.
2. Navigare al menu *My Coffee*.
3. Selezionare un utente e confermare la selezione effettuata.

4. Selezionare *Cambiare nome* e confermare la selezione effettuata.
  - » Appare il menu per la scelta di singoli caratteri.
5. Ruotare il "Rotary Switch" per selezionare singoli caratteri e confermarli rispettivamente.
6. Selezionare più volte il comando *Exit* per uscire dal menu.

### Attivazione/disattivazione di un profilo personalizzato

Potranno essere utilizzati solo nomi di profili attivati.

**Presupposto:** sul display appare il messaggio di pronto al funzionamento.

1. Premere il "Rotary Switch" per 2 secondi.
  - » Sul display appare il menu.
2. Navigare al menu *My Coffee*.
3. Selezionare un utente e confermare la selezione effettuata.
4. Selezionare *Attivo/Inattivo* e confermare la selezione effettuata.
5. Selezionare *Attivo* oppure *Inattivo* e confermare nuovamente la selezione effettuata.
6. Selezionare il comando *Exit* per uscire dal menu.

## 7.2 Selezione/modifica delle impostazioni personalizzate

A seconda della bevanda, a un nome possono essere assegnate le seguenti impostazioni: ricette, quantità caffè, quantità schiuma, quantità latte, quantità acqua calda, intensità aroma e temperatura.

L'assegnazione delle impostazioni personalizzate ad un nome è sempre simile. A titolo esemplificativo qui viene descritta per l'impostazione della quantità di caffè per un cappuccino.

1. Premere il "Rotary Switch" per 2 secondi.
  - » Sul display appare il menu.

2. Navigare al menu *My Coffee*.
3. Selezionare un utente e confermare la selezione effettuata.
4. Navigare al menu *Cappuccino* > *Quantità caffè*
5. Selezionare una quantità e confermare la selezione effettuata.
6. Selezionare il comando *Exit* per uscire dal menu.

» Alla successiva preparazione di un cappuccino con questo nome ovvero da questo utente verrà usata la quantità di caffè selezionata.

## 7.3 Preparazione delle bevande con le impostazioni personalizzate



La preparazione delle bevande con la funzione *My Coffee* è simile per tutte le bevande. A titolo esemplificativo qui viene descritta la preparazione di un cappuccino.

1. Posizionare un recipiente sotto l'erogatore.
2. Premere ripetutamente il tasto "my recipes" finché sul display viene visualizzato l'utente desiderato.
3. Premere il tasto "Cappuccino".
  - » Avviene l'erogazione della bevanda che si ferma automaticamente.
4. Prelevare il recipiente.
  - » Sul display appare *Easy Cleaning?* (*Premere il Rotary Switch per l'avvio*).
5. Eseguire il programma *Easy Cleaning* oppure preparare altre bevande ed eseguire il programma *Easy Cleaning* più avanti, vedere il capitolo 9.4.

### Nota bene

- Per uscire dalla funzione *My Coffee* premere ripetutamente il tasto "my recipes" finché appare il messaggio di pronto al funzionamento.
- Se la preparazione della bevanda non avviene entro 3 minuti, la macchina da caffè ritorna automaticamente al messaggio di pronto al funzionamento.

## 8 Modifica delle impostazioni base

Il seguente capitolo spiega i passi operativi per modificare le impostazioni base della macchina da caffè.

### 8.1 Impostazione della lingua

La macchina da caffè permette di impostare la lingua dei testi visualizzati sul display.

**Presupposto:** sul display appare il messaggio di pronto al funzionamento.

1. Premere il "Rotary Switch" per 2 secondi.
  - » Sul display appare il menu.
2. Navigare al menu *Lingua*.
3. Selezionare una lingua e confermare la selezione effettuata.
4. Uscire dal menu con il comando *Exit*.

### 8.2 Impostazione dell'orologio

La macchina permette di impostare l'ora visualizzata sul display.

**Presupposto:** sul display appare il messaggio di pronto al funzionamento.

1. Premere il "Rotary Switch" per 2 secondi.
  - » Sul display appare il menu.
2. Navigare al menu *Orologio*.
3. Selezionare le ore ed i minuti. Confermare rispettivamente le impostazioni effettuate.
4. Uscire dal menu con il comando *Exit*.

#### Nota bene

Per sopprimere la visualizzazione dell'orologio sul display, impostare l'orario 00:00.

### 8.3 Impostazione della modalità di risparmio energetico

La modalità di risparmio energetico comporta un abbassamento della temperatura

di riscaldamento ed uno spegnimento dell'illuminazione del display.

Se la macchina da caffè non viene usata per un periodo prolungato, dopo un intervallo di tempo definito commuterà sulla modalità di risparmio energetico. L'intervallo di tempo fino all'attivazione della modalità di risparmio energetico viene impostato nel menu *Modo risp. energia*.

**Presupposto:** sul display appare il messaggio di pronto al funzionamento.

1. Premere il "Rotary Switch" per 2 secondi.
  - » Sul display appare il menu.
2. Navigare al menu *Modo risp. energia*.
3. Selezionare un intervallo di tempo e confermare la selezione effettuata.
4. Uscire dal menu con il comando *Exit*.

#### Nota bene

- La modalità di risparmio energetico non può essere disattivata completamente. Al massimo dopo 4 ore di inattività la macchina da caffè commuta sulla modalità di risparmio energetico.

### 8.4 Impostazione dello spegnimento automatico

Se la macchina da caffè non viene usata per un periodo prolungato, essa si spegnerà automaticamente dopo un intervallo di tempo definito. Nel menu *Auto OFF* viene impostata la durata fino allo spegnimento. Potrà essere definito anche un orario esatto.

#### Nota bene

Se sono attivati sia un intervallo di tempo che un orario, la macchina si spegne con l'evento che avviene per primo.

#### Impostazione dell'intervallo di inattività per lo spegnimento automatico

**Presupposto:** sul display appare il messaggio di pronto al funzionamento.

1. Premere il "Rotary Switch" per 2 secondi.
  - » Sul display appare il menu.
2. Navigare al menu *Auto OFF > OFF dopo...*
3. Selezionare un intervallo di tempo e confermare la selezione effettuata.
4. Selezionare più volte il comando *Exit* per uscire dal menu.

#### Nota bene

Lo spegnimento automatico non può essere disattivato completamente. Al massimo dopo 8 ore di inattività la macchina da caffè si spegne.

### Impostazione dell'orario per lo spegnimento automatico

Nelle impostazioni di fabbrica l'orario di spegnimento è disattivato.

**Presupposto:** sul display appare il messaggio di pronto al funzionamento.

1. Premere il "Rotary Switch" per 2 secondi.
  - » Sul display appare il menu.
2. Navigare al menu *Auto OFF > OFF alle...*
3. Selezionare le ore ed i minuti. Confermare rispettivamente le impostazioni effettuate.
4. Selezionare più volte il comando *Exit* per uscire dal menu.

#### Nota bene

Per disattivare lo spegnimento automatico impostare un orario di 00:00.

## 8.5 Attivazione/disattivazione del risciacquo

Direttamente dopo l'accensione, il sistema caffè viene risciacquato. Solo il risciacquo allo spegnimento può essere attivato/disattivato. Se questo è attivato, dopo lo spegnimento avviene un risciacquo del sistema caffè.

Non è consigliata una disattivazione permanente.

## Attivazione/disattivazione del risciacquo allo spegnimento

**Presupposto:** sul display appare il messaggio di pronto al funzionamento.

1. Premere il "Rotary Switch" per 2 secondi.
  - » Sul display appare il menu.
2. Navigare al menu *Impostazioni > Risciacquo spegnimento*.
3. Selezionare *Attivo* oppure *Inattivo* e confermare la selezione effettuata.
4. Selezionare il comando *Exit* per uscire dal menu.
  - » Sul display appare il messaggio di pronto al funzionamento.

## 8.6 Ripristino delle impostazioni di fabbrica

La macchina da caffè può essere resettata alle impostazioni di fabbrica.

#### Nota bene

Se la macchina da caffè viene resettata alle impostazioni di fabbrica si perderanno tutte le impostazioni personalizzate, comprese le impostazioni effettuate nel menu *My Coffee*.

**Presupposto:** sul display appare il messaggio di pronto al funzionamento.

1. Premere il "Rotary Switch" per 2 secondi.
  - » Sul display appare il menu.
2. Navigare al menu *Impostazioni > Impostaz. fabbrica*.
3. Selezionare *Reset* e confermare la selezione effettuata.
4. Selezionare il comando *Exit* per uscire dal menu.

## 8.7 Menu Statistica e sistema

### Statistica

Il menu Statistica fornisce informazioni sul numero di erogazioni bevanda e sulla manutenzione.

## Sistema

Il menu *Sistema* fornisce informazioni sulla versione software e offre accesso alla funzione Sfiatare, vedere il capitolo 10.1, pagina 126.

## 8.8 Regolazione del grado di macinazione

Il grado di macinazione del caffè in chicchi influisce sul gusto del caffè. Il grado di macinazione è stato regolato in maniera ottimale prima della consegna della macchina.

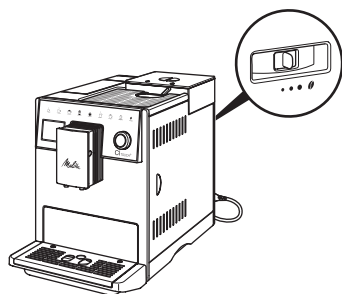


Fig. 12: Impostazione del grado di macinazione

Regolare il grado di macinazione con l'aiuto della leva sul retro della macchina da caffè.

1. Spostare la leva:
  - A destra = grado di macinazione più grosso
  - A sinistra = grado di macinazione più fine

### Nota bene

- Con un grado di macinazione più fine il gusto del caffè sarà più forte.
- Il grado di macinazione è regolato in maniera ottimale se il caffè esce uniformemente dall'erogatore e se si forma una crema bella compatta.

## 9 Pulizia e manutenzione

La pulizia e manutenzione regolari garantiscono una qualità costantemente alta delle bevande preparate.

### 9.1 Pulizia generale

Pulire la macchina da caffè regolarmente. Togliere subito le impurità esterne di caffè e latte.

#### ATTENZIONE

**L'utilizzo di un detergente non idoneo può graffiare le superfici.**

- Non usare panni, spugne o detersivi abrasivi.

**Presupposto:** la macchina da caffè è spenta.

- Pulire la parte esterna della macchina con un panno morbido ed umido e con un detergente per stoviglie comunemente reperibile in commercio.
- Pulire la vaschetta raccogli gocce ed il contenitore per i fondi di caffè con un panno morbido, umido e con un detergente per stoviglie comunemente reperibile in commercio.
- Pulire il contenitore dei chicchi di caffè con un panno morbido ed asciutto.

### 9.2 Pulizia del sistema caffè

Il risciacquo lava gli ugelli dell'erogatore e le parti interne del sistema caffè. La procedura comporta anche una fuoriuscita dell'acqua di risciacquo dall'interno della macchina nella vaschetta raccogli gocce.

In caso di risciacquo automatico non disattivato, la macchina esegue un risciacquo del sistema caffè dopo l'accensione e dopo lo spegnimento.

Il risciacquo può essere eseguito anche manualmente.

**Presupposto:** sul display appare il messaggio di pronto al funzionamento.



1. Posizionare un recipiente sotto l'erogatore.
2. Premere il "Rotary Switch" per 2 secondi.
  - » Sul display appare il menu.
3. Navigare al menu *Manutenzione* > *Risciacquo*.
4. Selezionare *Avviare* e confermare la selezione effettuata.
  - » Il sistema caffè viene risciacquato.

### 9.3 Pulizia dell'unità bollitore

Per evitare danni alla macchina da caffè consigliamo di pulire l'unità bollitore una volta alla settimana.

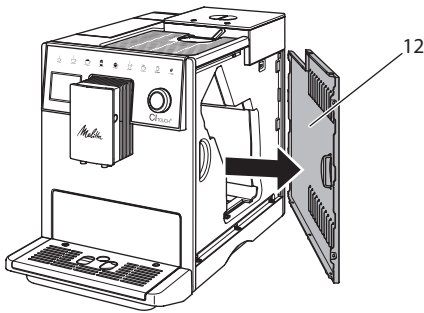


Fig. 13: Rimozione del pannello di copertura laterale

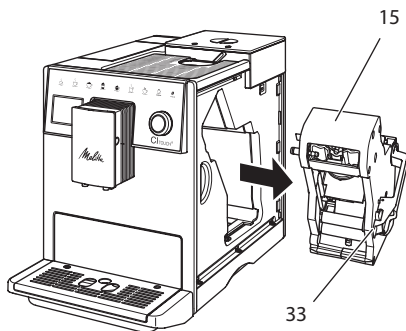


Fig. 14: Smontaggio dell'unità bollitore

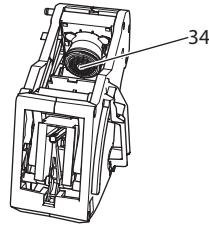


Fig. 15: Pulizia dell'unità bollitore

**Presupposto:** la macchina da caffè è spenta.

1. Aprire il pannello di copertura (12). A tale scopo inserire la mano nell'incavo sul lato destro della macchina e tirare il pannello di copertura verso il lato.
2. Premere e tenere premuta la leva rossa (33) sul manico dell'unità bollitore (15) e girare il manico in senso orario finché si innesta nella posizione di fermo.
3. Afferrare il manico ed estrarre l'unità bollitore dalla macchina da caffè.
4. Lavare l'intera unità bollitore accuratamente da tutti i lati sotto l'acqua corrente del rubinetto, badando in particolare che il filtro (34) sia libero da residui di caffè.
5. Lasciare sgocciolare l'unità bollitore.
6. Rimuovere con un panno morbido, asciutto eventuali resti di caffè dalle superfici interne della macchina da caffè.
7. Rimettere l'unità bollitore nella macchina. Premere e tenere premuta la leva rossa sul manico dell'unità bollitore e girare il manico in senso antiorario finché si innesta nella posizione di fermo.
8. Inserire il pannello di copertura laterale e farlo innestare.

## 9.4 Programma "Easy Cleaning"

Il programma *Easy Cleaning* serve a risciacquare il sistema del latte.

Dopo ogni preparazione di una bevanda con il latte, la macchina da caffè chiede all'operatore di eseguire il programma *Easy Cleaning*.

Il programma *Easy Cleaning* può essere eseguito anche manualmente.

**Presupposto:** sul display appare il messaggio di pronto al funzionamento.

1. Posizionare un recipiente sotto l'erogatore.
2. Premere il "Rotary Switch" per 2 secondi.
  - » Sul display appare il menu.
3. Navigare al menu *Manutenzione > Easy Cleaning*.
4. Selezionare *Avviare* e confermare la selezione effettuata.
5. Eseguire le istruzioni visualizzate sul display fino alla conclusione del programma *Easy Cleaning*.

## 9.5 Programma "Pulizia sistema latte"

Questo programma permette di pulire il sistema del latte con l'ausilio di un detergente per il lavaggio del sistema del latte.

Per mantenere l'igiene e per evitare danni alla macchina da caffè consigliamo di eseguire il programma di pulizia una volta alla settimana.

Il programma di pulizia dura circa 3 minuti e non deve essere interrotto.

### ATTENZIONE

**L'uso di detergenti per sistemi latte non idonei può provocare danni alla macchina da caffè.**

- Usare esclusivamente il detergente per sistemi latte Melitta® PERFECT CLEAN Espresso Machines.

**Presupposto:** sul display appare il messaggio di pronto al funzionamento.

1. Posizionare un recipiente di raccolta (0,7 lt.) sotto l'erogatore (ad es. il contenitore per i fondi di caffè).
2. Premere il "Rotary Switch" per 2 secondi.
  - » Sul display appare il menu.
3. Navigare al menu *Manutenzione > Pulizia sistema latte*.
4. Selezionare *Avviare* e confermare la selezione effettuata.
5. Eseguire le istruzioni visualizzate sul display fino alla conclusione del programma *Pulizia sistema latte*.

### Pulizia del gruppo latte

In più, consigliamo di lavare ad intervalli regolari il gruppo latte, il tubo di mandata latte ed il serbatoio latte.

#### **i** Nota bene

- Il serbatoio plastico del latte, senza coperchio e tubo montante, è idoneo al lavaggio in lavastoviglie.

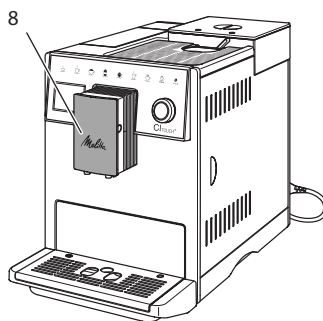


Fig. 16: Accesso al gruppo latte

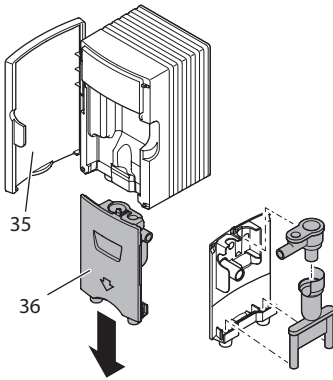


Fig. 17: Smontaggio del gruppo latte

1. Staccare il tubo di mandata latte dalla macchina da caffè.
2. Aprire lo sportello dell'erogatore (8).
3. Staccare il gruppo (36) tirandolo verso il basso.
4. Lavare i singoli componenti con acqua calda. Utilizzare un panno morbido, umido ed un detergente per stoviglie comunemente reperibile in commercio.

Il montaggio avviene analogamente, procedendo nella sequenza inversa.

#### **i** Nota bene

Assicurarsi che il gruppo latte sia spinto verso l'alto fino al punto di arresto.

## 9.6 Programma "Pulizia sistema caffè"

Questo programma di pulizia permette di rimuovere residui e resti di caffè con l'ausilio di detergenti per macchine da caffè.

Per evitare danni alla macchina da caffè consigliamo di eseguire il programma di pulizia ogni 2 mesi - oppure quando la macchina visualizza il rispettivo messaggio.

Prima di avviare il programma di pulizia, pulire l'unità bollitore e il vano interno della macchina (vedere il capitolo 9.3, pagina 121).

Il programma pulizia dura circa 15 minuti e non deve essere interrotto.

#### **⚠** PRUDENZA

**Il contatto con il detergente per macchine da caffè può provocare irritazioni agli occhi e alla pelle.**

- Rispettare le istruzioni per l'uso riportate sulla confezione del detergente per le macchine da caffè.

#### ATTENZIONE

**L'uso di detergenti per macchine da caffè non idonei può provocare danni alla macchina.**

- Usare esclusivamente pastiglie Melitta® PERFECT CLEAN Espresso Machines.

**Presupposto:** sul display appare il messaggio di pronto al funzionamento.

1. Premere il "Rotary Switch" per 2 secondi.
  - » Sul display appare il menu.
2. Navigare al menu *Manutenzione* > *Pulizia sistema caffè*.
3. Selezionare *Avviare* e confermare la selezione effettuata.
4. Seguire le istruzioni visualizzate sul display fino alla conclusione del programma di pulizia.

## 9.7 Programma "Decalcificazione"

Il programma di decalcificazione rimuove le incrostazioni di calcare all'interno della macchina con l'ausilio di un decalcificante per macchine da caffè.

Per evitare danni alla macchina da caffè consigliamo di eseguire il programma di decalcificazione ogni 3 mesi, almeno che non venga utilizzato un filtro per l'acqua. In caso di utilizzo di un filtro per l'acqua eseguire il programma di decalcificazione solo quando la macchina visualizza il rispettivo messaggio.

Il programma di decalcificazione dura circa 25 minuti e non deve essere interrotto.

**▲ PRUDENZA**

**Il contatto con il decalcificante può provocare irritazioni agli occhi e alla pelle.**

- Rispettare le istruzioni per l'uso riportate sulla confezione del decalcificante.

**ATTENZIONE**

**L'uso di decalcificanti non idonei può provocare danni alla macchina da caffè.**

- Usare esclusivamente il decalcificante liquido Melitta® ANTI CALC Espresso Machines.

**ATTENZIONE**

**Un filtro dell'acqua installato può essere danneggiato durante l'esecuzione del programma di decalcificazione.**

- Rimuovere il filtro dell'acqua quando la macchina visualizza il corrispondente messaggio (vedere Fig. 18).
- Durante l'esecuzione del programma di decalcificazione immergere il filtro dell'acqua in un recipiente con acqua del rubinetto.
- A conclusione del programma di decalcificazione il filtro dell'acqua può essere reinstallato ed utilizzato.

**Presupposti:**

- Sul display appare il messaggio di pronto al funzionamento.
  - Un recipiente di raccolta (0,7 lt.) è posizionato sotto l'erogatore.
1. Premere il "Rotary Switch" per 2 secondi.
    - » Sul display appare il menu.
  2. Navigare al menu *Manutenzione > Decalcificazione*.
  3. Selezionare *Avviare* e confermare la selezione effettuata.
  4. Seguire le istruzioni visualizzate sul display fino alla conclusione del programma di decalcificazione.

## 9.8 Impostazione della durezza dell'acqua

La durezza impostata influisce sulla frequenza delle decalcificazioni. Più l'acqua è dura e più frequentemente la macchina dovrà essere decalcificata.

**Nota bene**

Se viene utilizzato un filtro d'acqua la durezza dell'acqua non può essere impostata.

Determinare la durezza dell'acqua con l'ausilio delle strisce-test in dotazione. Attenersi alle istruzioni riportate sulla confezione delle strisce-test ed osservare la tabella 11, pagina 127.

**Presupposto:** sul display appare il messaggio di pronto al funzionamento.

1. Premere il "Rotary Switch" per 2 secondi.
  - » Sul display appare il menu.
2. Navigare al menu *Impostazioni > Durezza acqua*.
3. Selezionare il grado di durezza dell'acqua e confermare la selezione effettuata.

## 9.9 Uso del filtro dell'acqua

L'uso di un filtro dell'acqua prolunga la durata in servizio della macchina da caffè e riduce la frequenza delle decalcificazioni. Il filtro dell'acqua compreso nella fornitura filtra il calcare ed altre sostanze nocive dall'acqua.

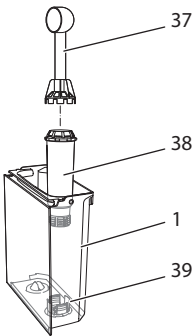


Fig. 18: Avvitare/svitare il filtro dell'acqua

Il filtro dell'acqua (38) viene avvitato e svitato dalla filettatura (37) sul fondo del serbatoio dell'acqua (39) con l'ausilio dell'utensile per l'installazione del filtro che si trova all'estremità del misurino (1).

### Installazione del filtro dell'acqua

#### Nota bene

Immergere il filtro dell'acqua per alcuni minuti in un recipiente con acqua fresca del rubinetto prima di installarlo.

#### Presupposti:

- Sul display appare il messaggio di pronto al funzionamento.
  - Un recipiente di raccolta (0,7 lt.) è posizionato sotto l'erogatore.
1. Premere il "Rotary Switch" per 2 secondi.
    - » Sul display appare il menu.
  2. Navigare al menu *Manutenzione > Filtro > Inserire filtro*.
  3. Selezionare *Avviare* e confermare la selezione effettuata.
  4. Seguire le istruzioni visualizzate sul display.
    - » La macchina adatta automaticamente la durezza dell'acqua al filtro per l'acqua.
    - » Sul display appare il messaggio di pronto al funzionamento.

### Sostituzione del filtro dell'acqua

Sostituire il filtro dell'acqua quando la macchina visualizza il corrispondente messaggio.

#### Presupposto:

- Sul display appare il messaggio di pronto al funzionamento.
  - Un recipiente di raccolta (0,7 lt.) è posizionato sotto l'erogatore.
1. Premere il "Rotary Switch" per 2 secondi.
    - » Sul display appare il menu.
  2. Navigare al menu *Manutenzione > Filtro > Sostituire filtro*.
  3. Selezionare *Avviare* e confermare la selezione effettuata.
  4. Seguire le istruzioni visualizzate sul display.

### Rimozione del filtro dell'acqua

Il filtro dell'acqua non deve rimanere al secco per un periodo prolungato. Nel caso che il filtro non venga usato a lungo, consigliamo di conservarlo in frigorifero immerso in un recipiente con acqua del rubinetto.

**Presupposto:** sul display appare il messaggio di pronto al funzionamento.

1. Premere il "Rotary Switch" per 2 secondi.
  - » Sul display appare il menu.
2. Navigare al menu *Manutenzione > Filtro > Rimuovere filtro*.
3. Selezionare *Avviare* e confermare la selezione effettuata.
4. Seguire le istruzioni visualizzate sul display.
  - » La durezza dell'acqua è resettata automaticamente sull'impostazione precedente.
  - » Sul display appare il messaggio di pronto al funzionamento.

## 10 Trasporto, stoccaggio e smaltimento

### 10.1 Sfiato della macchina da caffè

In caso di lunghi periodi di non utilizzo, prima di un trasporto ed in caso di pericolo di gelo consigliamo di sfiatare la macchina da caffè.

Con lo sfiato viene rimossa l'acqua residua dalla macchina.

#### Presupposti:

- Il filtro dell'acqua è rimosso.
  - Sul display appare il messaggio di pronto al funzionamento.
1. Posizionare un recipiente sotto l'erogatore.
  2. Premere il "Rotary Switch" per 2 secondi.
    - » Sul display appare il menu.
  3. Navigare al menu *Sistema* > *Sfiatare*.
  4. Selezionare *Avviare* e confermare la selezione effettuata.
  5. Seguire le istruzioni visualizzate sul display.
    - » La macchina si riscalda.
    - » La macchina viene sfiata e successivamente si spegne completamente.

### 10.2 Trasporto della macchina da caffè

#### ATTENZIONE

**Acqua residua congelante può provocare danni alla macchina da caffè.**

- Evitare di esporre la macchina a temperature inferiori a 0 °C.

#### Nota bene

Trasportare la macchina nella confezione originale per evitare danni causati dal trasporto.

Prima di trasportare la macchina da caffè effettuare le seguenti operazioni:

1. Sfiatare la macchina (vedere il capitolo 10.1, pagina 126).
2. Svuotare la vaschetta raccogli gocce ed il contenitore per i fondi di caffè.
3. Svuotare il serbatoio dell'acqua.
4. Svuotare il contenitore del caffè in chicchi.
5. Pulire la macchina (vedere il capitolo 9.1, pagina 120).
6. Fissare le parti lente (piano poggia tazze ecc.) con un nastro adesivo idoneo.
7. Imballare la macchina.

### 10.3 Smaltimento della macchina da caffè

I prodotti contrassegnati con questo simbolo sono soggetti alla Direttiva Europea 2002/96/CE sui rifiuti di apparecchiature elettriche ed elettroniche (RAEE).



Le apparecchiature elettriche ed elettroniche non devono essere smaltite insieme ai rifiuti urbani.

- Smaltire l'apparecchiatura nel rispetto dell'ambiente, consegnandola negli appositi centri di raccolta differenziata.

## 11 Dati tecnici

Dati tecnici	
Tensione d'esercizio	220 V - 240 V, 50 Hz
Potenza assorbita	max. 1400 W
Pressione della pompa	statica max. 15 bar
Dimensioni	
Larghezza	255 mm
Altezza	340 mm
Profondità	470 mm
Capacità	
Contenitore per chicchi	2 × 135 g
Serbatoio dell'acqua	1,8 l
Peso (vuoto)	8,7 kg
Condizioni ambientali	
Temperatura	10 °C - 32 °C
Umidità relativa dell'aria	30 % - 80 % (senza condensa)

Grado di durezza dell'acqua	°d	°e	°f
dolce	da 0 a 10	da 0 a 13	da 0 a 18
media	da 10 a 15	da 13 a 19	da 18 a 27
dura	da 15 a 20	da 19 a 25	da 27 a 36
molto dura	> 20	> 25	> 36

## 12 Problemi

Se le misure riportate in basso non risolvono i problemi riscontrati oppure se si verificano altri problemi non trattati in questa sede, rivolgersi alla nostra Assistenza clienti (tariffa per chiamata urbana).

Il numero dell'Assistenza clienti si trova nel coperchio del serbatoio dell'acqua oppure sul sito Internet nell'area servizio.

Problema	Causa	Rimedio
Il caffè fuoriesce a gocce dall'erogatore.	Grado di macinazione troppo fine.	<ul style="list-style-type: none"> <li>Regolare un grado di macinazione più grosso (vedere il capitolo 8.8).</li> </ul>
	Macchina sporca.	<ul style="list-style-type: none"> <li>Pulire l'unità bollitore (vedere il capitolo 9.3).</li> <li>Eseguire il programma di pulizia (vedere il capitolo 9.6).</li> </ul>
	Macchina incrostata di calcare.	<ul style="list-style-type: none"> <li>Decalcificare la macchina (vedere il capitolo 9.7).</li> </ul>
Il caffè non viene erogato.	Il serbatoio dell'acqua non è riempito oppure non è inserito correttamente.	<ul style="list-style-type: none"> <li>Riempire il serbatoio dell'acqua e assicurarsi che sia inserito correttamente (vedere il capitolo 4.6).</li> </ul>
	L'unità bollitore è otturata.	<ul style="list-style-type: none"> <li>Pulire l'unità bollitore (vedere il capitolo 9.3).</li> </ul>
Le macine non macinano i chicchi di caffè.	<ul style="list-style-type: none"> <li>I chicchi di caffè non cadono nelle macine.</li> <li>La leva di regolazione è in posizione perpendicolare.</li> <li>I chicchi di caffè sono troppo oleosi.</li> <li>C'è un corpo estraneo nelle macine.</li> </ul>	<ul style="list-style-type: none"> <li>Battere leggermente contro il contenitore del caffè in chicchi.</li> <li>Pulire il contenitore del caffè in chicchi.</li> <li>Posizionare la leva di ribaltamento verso destra o verso sinistra.</li> <li>Utilizzare altri chicchi.</li> <li>Contattare l'Assistenza clienti.</li> </ul>
Sul display lampeggia il messaggio <i>Riempire chicchi di caffè</i> nonostante il contenitore fosse pieno.	I chicchi di caffè non cadono nella macina. La camera bollitore non contiene una quantità sufficiente di chicchi macinati.	<ul style="list-style-type: none"> <li>Premere il tasto di comando per l'erogazione di una bevanda.</li> </ul>
Le macine fanno un rumore troppo forte.	C'è un corpo estraneo nelle macine.	<ul style="list-style-type: none"> <li>Contattare l'Assistenza clienti.</li> </ul>
Dopo l'estrazione l'unità bollitore non può più essere reinserita.	L'unità bollitore non è bloccata correttamente.	<ul style="list-style-type: none"> <li>Controllare se il manico per il blocco dell'unità bollitore è innestato correttamente (vedere il capitolo 9.3).</li> </ul>
	L'azionamento non si trova nella posizione corretta.	<ul style="list-style-type: none"> <li>Premere il tasto "my recipes" e tenerlo premuto. Premere inoltre il tasto "ON/OFF". La macchina da caffè esegue un'inizializzazione. Rilasciare i tasti.</li> </ul>
Messaggio <i>Errore di sistema</i> sul display.	Errore del software.	<ul style="list-style-type: none"> <li>Spegnerne e riavviare la macchina (vedere il capitolo 4.1).</li> <li>Contattare l'Assistenza clienti.</li> </ul>



# Indholdsfortegnelse

<b>1</b>	<b>Maskinoversigt.....</b>	<b>131</b>
1.1	Oversigt over maskinen .....	131
1.2	Oversigt over betjeningsfeltet.....	132
<b>2</b>	<b>For din sikkerhed.....</b>	<b>133</b>
2.1	Formålsbestemt brug .....	133
2.2	Fare som følge af elektrisk strøm.....	133
2.3	Risiko for forbrændinger og skoldninger .....	133
2.4	Generel sikkerhed .....	134
<b>3</b>	<b>Første trin .....</b>	<b>134</b>
3.1	Udpakning af maskinen.....	134
3.2	Kontrol af leveringsomfanget.....	134
3.3	Opstilling af maskinen.....	134
3.4	Tilslutning af maskinen .....	135
3.5	Første start af maskinen.....	135
<b>4</b>	<b>Grundlæggende betjening.....</b>	<b>135</b>
4.1	Tænd og sluk af maskinen.....	135
4.2	Håndtering af betjeningsfeltet.....	136
4.3	Navigering i menuen .....	136
4.4	Påfyldning af kaffebønner og anvendelse af Bean Select .....	137
4.5	Anvendelse af malet kaffe.....	137
4.6	Påfyldning af vand .....	137
4.7	Indstilling af udløb.....	138
4.8	Anvendelse af mælk.....	138
4.9	Tømming af drypbakke og kaffegrumsbeholder .....	138
<b>5</b>	<b>Tilberedning af drikke.....</b>	<b>139</b>
5.1	Tilberedning af espresso og café crème .....	139
5.2	Tilberedning af cappuccino og latte macchiato .....	139
5.3	Tilberedning af mælkeskum og varm mælk.....	139
5.4	Tilberedning af varmt vand .....	140
5.5	Tilberedning af drikke med opskrifter.....	140
5.6	Ændring af indstillinger før og under brygning.....	140
5.7	Afbrydelse af driktilberedning .....	140
5.8	Tilberedning af to kopper samtidigt .....	140
<b>6</b>	<b>Permanent ændring af drikindstillinger .....</b>	<b>141</b>
6.1	Ændring af forindstillinger.....	141

<b>7</b>	<b>Personlige indstillinger – "My Coffee"</b> .....	<b>141</b>
7.1	Redigering af personlige brugerprofiler.....	141
7.2	Valg/ændring af personlige indstillinger.....	142
7.3	Tilberedning af drikke med personlige indstillinger.....	142
<b>8</b>	<b>Ændring af grundindstillinger</b> .....	<b>142</b>
8.1	Indstilling af sprog.....	142
8.2	Indstilling af klokkeslæt.....	143
8.3	Indstilling af energisparemodus.....	143
8.4	Indstilling af Auto OFF.....	143
8.5	Aktivering/deaktivering af skylning.....	144
8.6	Tilbagestilling af maskinen på fabriksindstillinger.....	144
8.7	Menuen <i>Statistik</i> og <i>System</i> .....	144
8.8	Indstilling af malingsgrad.....	144
<b>9</b>	<b>Pleje og vedligeholdelse</b> .....	<b>145</b>
9.1	Generel rengøring.....	145
9.2	Skylning af kaffesystemet.....	145
9.3	Rengøring af brygheden.....	145
9.4	Programmet „ <i>Easy Cleaning</i> “.....	146
9.5	Programmet „Rengøring mælkesystem“.....	146
9.6	Programmet "Rengøring kaffesystem".....	147
9.7	Programmet „Afkalkning“.....	148
9.8	Indstilling af vandets hårdhed.....	148
9.9	Anvendelse af vandfilter.....	148
<b>10</b>	<b>Transport, opbevaring og bortskaffelse</b> .....	<b>149</b>
10.1	Udluftning af maskinen.....	149
10.2	Transport af maskinen.....	150
10.3	Bortskaffelse af maskinen.....	150
<b>11</b>	<b>Tekniske data</b> .....	<b>150</b>
<b>12</b>	<b>Fejl</b> .....	<b>151</b>

# 1 Maskinoversigt

## 1.1 Oversigt over maskinen

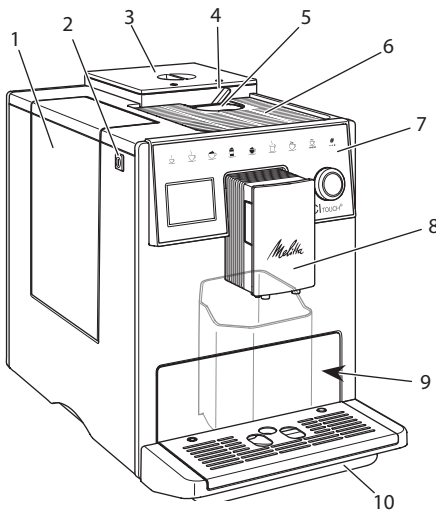


Fig. 1: Maskinen set forfra, venstre side

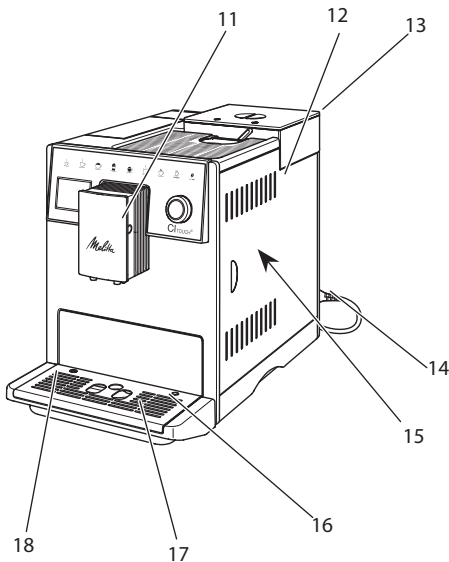


Fig. 2: Maskinen set forfra, højre side

- 1 Vandbeholder
- 2 "Tænd-/sluk"-knap
- 3 2-kammer-bønnebeholder
- 4 BEAN SELECT
- 5 Pulverskakt
- 6 Kopplade med plade i rustfrit stål (alt efter model)
- 7 Betjeningsfelt
- 8 Højdejusterbart udløb med 2 kaffedyser, 2 mælkedyser, 1 varmvandsdyse, kobbelysning
- 9 Kaffegrumsbeholder (indvendig)
- 10 Drypbakke
- 11 Tilslutning for mælkeslange på udløbet
- 12 Afdækning
- 13 Arm "Indstilling af malingsgrad" (på bagsiden)
- 14 Netkabel med opbevaringsrum
- 15 Brygenhed (bag afdækningen)
- 16 Tilslutning mælkeslange på drypbakken
- 17 Kopplade
- 18 Svømmer

## 1.2 Oversigt over betjeningsfeltet

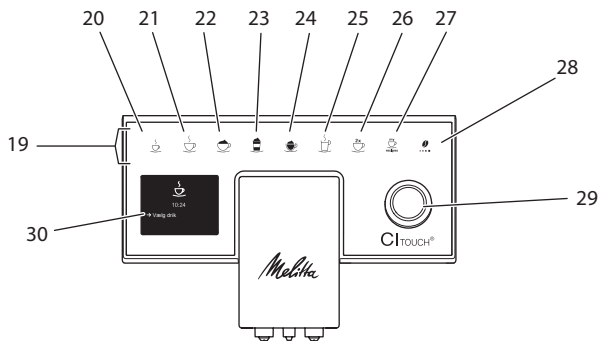


Fig. 3: Betjeningsfelt

Pos.	Betegnelse	Funktion
19	Brygknapper	Tilberedning af drikke
20	Espresso	Tilberedning af espresso
21	Café crème	Tilberedning af café crème
22	Cappuccino	Tilberedning af cappuccino
23	Latte macchiato	Tilberedning af latte macchiato
24	Mælkeskum / varm mælk	Tilberedning af mælkeskum eller varm mælk
25	Varmt vand	Tilberedning af varmt vand
26	2 kopper	Brygning af to kopper
27	my recipes	Valg af personlige indstillinger for drikke, eller tilberedning af drikke med personlige indstillinger
28	Kaffestyrke	Indstilling af kaffestyrke
29	Rotary switch	Åbn menu, eller bekræft indstillinger. Navigér op og ned i menuen, eller indstil kaffearoma <i>STANDARD</i> .
30	Display	Visning af aktuelle menuer og meddelelser Eksempel: visning Driftsklar

## Kære kunde

Mange tak for, at du har bestemt dig for den fuldautomatiske kaffemaskine CI Touch®.

Brugsanvisningen hjælper dig med at lære maskinens mange muligheder at kende og få dens bedste kaffeoplevelse.

Læs denne brugsanvisning grundigt igennem. På den måde undgår du person- og materielle skader. Opbevar brugsanvisningen et sikkert sted. Hvis du giver maskinen videre til andre, skal brugsanvisningen følge med.

Melitta påtager sig intet ansvar for skader, som der skyldes manglende overholdelse af brugsanvisningen.

Hvis du har brug for yderligere informationer eller spørgsmål vedrørende maskinen, så henvend dig til Melitta, eller besøg vores hjemmeside:

[www.melitta.dk](http://www.melitta.dk)

Vi ønsker dig rigtig god fornøjelse med maskinen.

## 2 For din sikkerhed

**CE** Maskinen er i overensstemmelse med de gældende europæiske direktiver og fremstillet iht. det nyeste aktuelle tekniske niveau. Alligevel findes der resterende farer.

For at undgå farer skal sikkerhedsinformationerne overholdes. Melitta påtager sig intet ansvar for skader, som skyldes manglende overholdelse af sikkerhedsinformationerne.

### 2.1 Formålsbestemt brug

Maskinen er beregnet til tilberedning af kaffedrikke med kaffebønner eller malet kaffe og til opvarmning af mælk og vand.

Maskinen er bestemt til brug i private husholdninger.

Enhver anden brug gælder som ukorrekt brug og kan medføre person- og materielle skader.

### 2.2 Fare som følge af elektrisk strøm

Hvis maskinen eller netkablet er beskadiget, er der livsfare som følge af strømstød.

Undgå risici som følge af elektrisk strøm:

- Brug aldrig beskadigede netkabler.
- Et beskadiget netkabel må udelukkende udskiftes af producenten, dennes kundeservice eller servicepartner.
- Åbn aldrig fast forskruede afdækninger på maskinens kabinet.
- Maskinen må kun anvendes, hvis den er i teknisk fejlfri tilstand.
- En defekt maskine må udelukkende repareres af et autoriseret værksted. Reparer aldrig maskinen selv.
- Foretag ingen ændringer på maskinen, dens komponenter eller tilbehør.
- Dyp ikke maskinen ned i vand.
- Sørg for, at netkablet aldrig kommer i kontakt med vand.

### 2.3 Risiko for forbrændinger og skoldninger

Udløbende væsker og udsivende dampe kan være meget varme. Enkelte dele på maskinen bliver ligeledes meget varme.

Undgå forbrændinger og skoldninger:

- Undgå hudkontakt med udløbende væsker og udsivende dampe.
- Rør aldrig dyserne på udløbet under driften.

## 2.4 Generel sikkerhed

Undgå person- og materielle skader.

- Benyt ikke maskinen i et skab eller lignende.
- Åbn aldrig maskinen under brygning.
- Hold maskinen og dens netkabel væk fra børn under 8 år.
- Denne maskine kan anvendes af personer over 8 år samt af personer med nedsatte fysiske, sensoriske og mentale evner eller uden erfaring og viden, hvis de er under opsyn eller er blevet instrueret i sikker brug af maskinen og forstår de deraf resulterende farer.
- Børn må ikke lege med maskinen. Rengøring og brugerservice må ikke udføres af børn under 8 år. Børn over 8 år skal være under opsyn ved rengøring og brugerservice.
- Afbryd maskinen fra strømforsyningen, hvis den er uden opsyn i længere tid.

## 3 Første trin

I dette kapitel beskrives, hvordan maskinen klargøres til brug.

### 3.1 Udpakning af maskinen

- Pak maskinen ud. Fjern indpakningsmateriale, klæbestrimler og beskyttelsesfolie fra maskinen.
- Opbevar emballeringsmaterialet til transport og evt. retursendelse.

#### Information

Der kan være rester af kaffe og vand i maskinen. Maskinen er blevet kontrolleret for fejlfri funktion fra fabrikken.

### 3.2 Kontrol af leveringsomfanget

Kontrollér ved hjælp af efterfølgende liste, om leverancen er fuldstændig. Hvis der mangler dele, så henvend dig til din forhandler.

- Kaffeske med indskruningshjælp for vandfilteret,
- plast-mælkebeholder eller termo-mælkebeholder hver med mælkeslange,
- vandfilter,
- teststrimler til at bestemme vandets hårdhed.

### 3.3 Opstilling af maskinen

Overhold de følgende anvisninger:

- Maskinen må ikke opstilles i fugtige rum.
- Maskinen skal stilles på et stabilt, plant og tørt underlag.
- Maskinen må ikke opstilles i nærheden af vaske eller lignende.
- Maskinen må ikke stilles på varme overflader.
- Hold en tilstrækkelig afstand på 10 cm til væggen og andre genstande. Afstanden opefter skal være mindst 20 cm.
- Læg netkablet således, at det ikke kan blive beskadiget af skarpe kanter eller varme overflader.

### 3.4 Tilslutning af maskinen

Overhold de følgende anvisninger:

- Kontrollér, at netspændingen stemmer overens med driftsspændingen, som er angivet i de tekniske data (se kapitlet 11, side 150).
- Maskinen må kun tilsluttes til en korrekt installeret stikdåse med beskyttelseskontakt. Henvend dig i tvivlstilfælde til en el-fagmand.
- Stikkontakten skal være sikret med mindst 10-A-sikring.

### 3.5 Første start af maskinen

Under første start kan du indstille sprog, klokkeslæt og vandets hårdhed. Indstillingerne kan ændres på et senere tidspunkt (se kapitlet 8, side 142 og kapitlet 9.8, side 148).

Benyt de medfølgende teststrimler for at bestemme vandets hårdhed. Følg anvisningerne på testtrimlernes emballage og tabellen i kapitlet 11, side 150.

#### Information

Vi anbefaler at hælde de første to kopper ud efter første brygning.

**Forudsætning:** Maskinen er opstillet og tilsluttet.

1. Sæt en kop under udløbet.
2. Tænd maskinen på "tænd-/sluk"-knappen.
  - » I displayet vises velkomsten.
  - » Kommandoen til at udføre setup'et vises i displayet: *Please Setup the machine*.
3. Bekræft setup'et med "Rotary switch".
  - » Menuen *Sprog* vises.
4. Vælg dit sprog med "Rotary switch". Bekræft valget.
  - » Menuen *Ur* vises.
5. Vælg time og minut med "Rotary switch". Bekræft indstillingerne.
  - » Menuen *Vandhårdhed* vises.
6. Vælg med "Rotary switch" den fundne vandhårdhed, eller bekræft den forindstillede værdi.
  - » Opfordringen *Fyld og isæt vandbeholder* vises.

7. Tag vandbeholderen ud. Skyl beholderen med rent vand. Sæt vandfiltret i (se kapitlet „Isætning af vandfilter“ på side 149).
  - Fyld vandbeholderen med frisk vand, og sæt den i.
    - » Maskinen opvarmes og gennemfører en automatisk skylning.
    - » Displayet viser Driftsklar og kommandoen *Fyld bøtner i*.
8. Fyld kaffebønner i bønnebeholderen. Læs i den forbindelse kapitlet 4.4, side 137.

## 4 Grundlæggende betjening

I dette kapitel beskrives de grundlæggende betjeningstrin ved daglig håndtering af maskinen.

### 4.1 Tænd og sluk af maskinen

Læs kapitlet 3.5, inden maskinen tages i brug første gang.

#### Information

- Maskinen foretager en automatisk skylning, når der tændes og slukkes.
- Ved skylning ledes der også vand ned i drypbakken.
- Den automatiske skylning ved OFF kan tændes og slukkes i menuen *Indstillinger*.

#### Sådan tændes maskinen

1. Sæt en kop under udløbet.
2. Tryk på "tænd-/sluk"-knappen.
  - » I displayet vises velkomsten.
  - » Maskinen opvarmes og gennemfører en automatisk skylning.
  - » Displayet viser Driftsklar.

#### Sådan slukkes maskinen

1. Sæt en kop under udløbet.
2. Tryk på "tænd-/sluk"-knappen i 1-2 sekunder.
  - » Maskinen udfører en automatisk skylning, når skylning ved OFF er aktiveret.
  - » Maskinen slukkes.

**i** Information

- Maskinen slukker automatisk, når den ikke bruges i længere tid. Også i dette tilfælde udføres der en automatisk skylning.
- Sluktiden kan indstilles i menuen *Auto OFF*, se kapitlet 8.4, side 143.
- Hvis der ikke er blevet tilberedt en drik, efter at maskinen blev tændt eller vandbeholderen er tom, udføres der ingen skylning.

## 4.2 Håndtering af betjeningsfeltet

Alle vigtige funktioner indstilles på betjeningsfeltet og med "Rotary switch".

Tryk med fingerspidsen på betjeningsknappen. Betjeningsfeltet reagerer ikke, hvis du rører det med en blyant eller andre genstande.

Kun de betjeningsknapper, der kan benyttes i maskinens aktuelle modus, lyser.

## 4.3 Navigering i menuen

For at indstille individuelle drikke eller for at vedligeholde og pleje maskinen skal der vises Driftsklar. I den forbindelse skal du åbne den pågældende manu og navigere i denne.

Når alle procedurer er blevet foretaget korrekt, viser displayet Driftsklar.

Vær opmærksom på oplysningerne i displayet.



Fig. 6: Eksempel: Display

Brug de følgende muligheder for at navigere i menuen:

### Åbning af menuen og bekræftelse af valg

Hold "Rotary switch" nede i mere end 2 sekunder for at åbne menuen.

Tryk kort på "Rotary switch" for at bekræfte valget.

### Navigering i menuen

Drej "Rotary switch" for at navigere op og ned i menuen.

### Lukning af menuen

Vælg kommandoen *Exit* med "Rotary switch", og bekræft valget for at lukke en menu.

Luk undermenuer, der kun viser informationer og hvor der ikke vælges indstillinger, med et kort tryk.

### Åbning af undermenuer

For at få adgang til enkelte af maskinens funktioner skal man åbne flere undermenuer efter hinanden.

Undermenuerne åbnes altid på samme måde. Som eksempel beskrives her navigeringen til programmet *Afkalkning*.

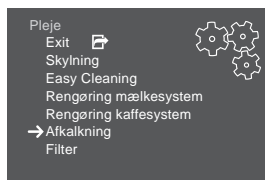


Fig. 7: Navigering til programmet *Afkalkning*

1. Tryk på "Rotary switch" i 2 sekunder.
  - » Menuen vises i displayet.
2. Vælg menuen *Pleje* ved at dreje på "Rotary switch", og bekræft valget.
3. Vælg menuen *Afkalkning* ved at dreje på "Rotary switch", og bekræft valget.

I denne brugsanvisning vises valget af funktionerne altid forkortet:

- Navigér til menuen *Pleje* > *Afkalkning*.



## 4.4 Påfyldning af kaffebønner og anvendelse af Bean Select

Ristede kaffebønner mister deres aroma. Fyld derfor kun så mange kaffebønner ind i bønnebeholderen, som du bruger inden for de kommende 3–4 dage.

### ⚠ FORSIGTIG

**Når der skiftes fra et bønnekammer til det andet, forbliver der altid en rest kaffebønner i kværnen. De første to kaffedrikke efter et skift fra koffeinholdig til koffeinfri kaffe kan endnu indeholde koffeinholdig kaffe. Dette kan medføre sundhedsmæssige problemer hos personer, som er overfølsomme over for koffein.**

- Personer, der er overfølsomme over for koffein, bør først drikke den tredje kaffedrik, der er brygget efter et skift.

### OBS

**Ved brug af uegnede kaffesorter kan de klistre fast i kværnen.**

- Anvend ingen frysetørrede eller karamelliserede kaffebønner.
- Fyld ikke malet kaffe ind i bønnebeholderen.

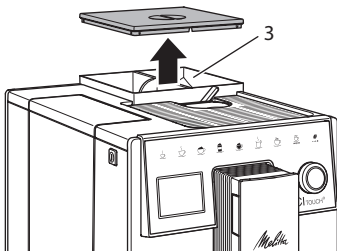


Fig. 8: 2-kammer-bønnebeholder

Med 2-kammer-bønnebeholderen (3) kan der anvendes to forskellige kaffesorter. Fyld f.eks. et kammer med espresso-bønner og det andet med café-crème-bønner.

1. Åbn låget på 2-kammer-bønnebeholderen.
2. Fyld kaffebønner i bønnekammerne.
3. Luk låget på 2-kammer-bønnebeholderen.

## 4.5 Anvendelse af malet kaffe

Der kan også anvendes malet kaffe til at brygge kaffedrikke.

### OBS

**Brugen af uegnede kaffesorter kan medføre, at den malede kaffe klistrer fast i brygheden og tilstopper den.**

- Brug aldrig instantprodukter.
- Fyld maks. en teske malet kaffe i pulver-skakten.

1. Åbn låget til pulver-skakten.
2. Anvend den medfølgende kaffeske til dosering.  
Fyld maks. en teske malet kaffe i pulver-skakten.
3. Luk låget til pulver-skakten.
4. Fortsæt som beskrevet i kapitlerne 5 til 7.

### Information

- Hvis der bruges malet kaffe, kan der ikke brygges to kopper samtidigt.
- Hvis du inden for 3 minutter efter at pulver-skakten har været åbnet ikke tilbereder kaffe, skifter maskinen til drift med kaffebønner, og den malede kaffe sendes ned i kaffegrumsbeholderen.

## 4.6 Påfyldning af vand

For at få en perfekt kaffeoplevelse bør der kun anvendes frisk, koldt vand uden kulsyre. Skift vandet hver dag.

### Information

Vandets kvalitet har en stor indflydelse på kaffens smag. Brug derfor et vandfilter (se kapitlet 9.8, side 148 og kapitlet 9.9, side 148).

1. Åbn vandbeholderens låg, og træk vandbeholderen i håndtaget op og ud af maskinen.
2. Fyld vandbeholderen med vand. Vær opmærksom på maks. påfyldningsmængde 1,8 liter.
3. Sæt vandbeholderen oppefra i maskinen, og luk låget.

## 4.7 Indstilling af udløb

Udløbet kan justeres i højden. Indstil en så lille som mulig afstand mellem udløb og kop. Skub udløbet op eller ned afhængigt af koppen.

## 4.8 Anvendelse af mælk

For at få en perfekt kaffeoplevelse bør du anvende kold mælk.

Afhængigt af modellen kan du anvende den medfølgende mælkebeholder eller mælkeslangen og almindelige mælkekartoner.

### Tilslutning af mælkebeholder

Fyld kun så meget mælk ind i mælkebeholderen, som du umiddelbart bruger.

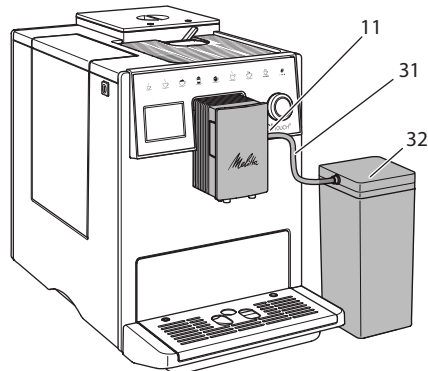


Fig. 9: Tilslutning af mælkebeholder til maskinen

1. Fyld den ønskede mængde mælk ind i mælkebeholderen (32).
2. Forbind mælkeslangen (31) med mælkebeholderen og med tilslutningen (11) på udløbet, eller sæt mælkeslangen i en almindelige mælkekarton.

### Information

Opbevar den fyldte mælkebeholder i køleskabet.

## 4.9 Tømming af drypbakke og kaffegrumsbeholder

Hvis drypbakken (10) og kaffegrumsbeholderen (9) er fyldt, opfordrer maskinen til at tømme dem. Den udstående svømmer (18) indikerer ligeledes en fyldt drypbakke. Tøm altid begge beholdere samtidig.

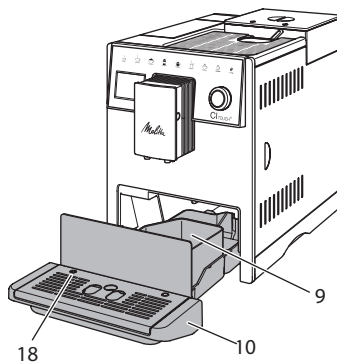


Fig. 10: Drypbakke, kaffegrumsbeholder og svømmer

1. Træk drypbakken (10) fremad og ud af maskinen.
2. Tag kaffegrumsbeholderen (9) ud, og tøm den.
3. Tøm drypbakken.
4. Isæt kaffegrumsbeholderen.
5. Skub drypbakken ind i maskinen, indtil den går i indgreb.

### Information

Opfordringen om at tømme drypbakke og kaffegrumsbeholderen vises efter et bestemt antal af brygninger. Hvis beholderne tømmes, mens maskinen er slukket, registreres dette ikke af maskinen. Derfor kan det ske, at du opfordres til at tømme den, selvom drypbakke og kaffegrumsbeholder endnu ikke er fyldte.

## 5 Tilberedning af drikke

Drikke kan tilberedes på tre måder:

- Standard brygning med bryggeknapper og tilberedning af drikke med opskrifter som efterfølgende beskrevet,
- Tilberedning med ændrede indstillinger (se kapitlet 6, side 141),
- Brug af personlige indstillinger med My Coffee-funktionen (se kapitlet 7, side 141).

I dette kapitel beskrives standardbrygningen.

Vær opmærksom på følgende:

- Der skal være tilstrækkelige mængder af kaffe og vand i beholderne. Hvis niveauet er for lavt, viser maskinen en opfordring til at fylde efter.
- Maskinen viser ikke, om der mangler mælk.
- Hvis der vælges en drik med mælk, skal mælkebeholderen eller en almindelig mælkekarton være tilsluttet.
- Kopperne til drikken skal være tilstrækkelig store.
- Displayet skal vise Driftsklar.
- Brygningen af drikken stopper automatisk.
- Efter tilberedningen af drikken med mælk opfordrer maskinen automatisk til at foretage *Easy Cleaning-programmet*.

### 5.1 Tilberedning af espresso og café crème



1. Sæt en kop under udløbet.
2. Tryk på knappen "Espresso" eller "Café Crème".
  - » Brygningen af drikken starter, og den stopper automatisk.
3. Tag koppen ud.

### 5.2 Tilberedning af cappuccino og latte macchiato



**Forudsætning:** Mælken er tilsluttet.

1. Sæt en kop under udløbet.
2. Tryk på knappen "Cappuccino" eller "Latte Macchiato".
  - » Brygningen af drikken starter, og den stopper automatisk.
  - » Viser displayet *Easy Cleaning?*
3. Tag koppen ud.
4. Udfør *Easy Cleaning-programmet*, eller tilbered flere drikke, og udfør *Easy Cleaning-programmet* senere, se kapitlet 9.4.

### 5.3 Tilberedning af mælkeskum og varm mælk

Mælkeskum og varm mælk tilberedes på lignende måde.



**Forudsætning:** Mælken er tilsluttet.

1. Sæt en kop under udløbet.
2. Tryk på knappen "Mælkeskum/mælk".
  - a) Mælkeskum = tryk kort på knappen
  - b) Varm mælk = langt tryk på knappen (2 sekunder)
    - » Mælktilførslen udføres og stopper automatisk.
3. Tag koppen ud.
  - » Viser displayet *Easy Cleaning?*
4. Udfør *Easy Cleaning-programmet*, eller tilbered flere drikke, og udfør *Easy Cleaning-programmet* senere, se kapitlet 9.4.

## 5.4 Tilberedning af varmt vand



1. Sæt en kop under udløbet.
2. Tryk på knappen "Varmt vand".
  - » Der tilføres varmt vand, og det stopper automatisk.
3. Tag koppen ud.

## 5.5 Tilberedning af drikke med opskrifter

Foruden standard brygning kan du i menuen *Opskrifter* vælge yderligere specialiteter.

### Information

Tilslut mælkebeholderen eller en normal mælkekarton, hvis der vælges en opskrift med mælk (afhængigt af modellen).



1. Sæt en kop under udløbet.
2. Tryk på "Rotary switch", og navigér til menuen *Opskrifter*, eller tryk i lang tid på knappen "my recipes".
  - » Opskriftslisten vises i displayet.
3. Vælg en drikopskrift, og bekræft valget.
  - » Brygningen af drikken starter, og den stopper automatisk.
4. Tag koppen ud.

## 5.6 Ændring af indstillinger før og under brygning

Indstillingerne kan ændres før og under brygning.

### Information

Disse indstillinger gælder kun for den aktuelle brygning.

## Ændring af indstillinger før og under brygning

Før du vælger en drik, kan du ændre bønnesorsten.

- Indstil det ønskede bønneskammer med slideren "BEAN SELECT", før du vælger en drik.
  - » Den valgte bønneseort anvendes til brygningen af drikken.

## Ændring af indstillinger før og under brygning

Drikmængde og kaffestyrke kan ændres under brygningen.

**Forudsætning:** Displayet viser Driftsklar.



Indstil den respektive drikmængde med "Rotary switch", mens drikken (kaffe eller mælk) tilberedes.



Indstil kaffestyrken med knappen "kaffestyrke", mens kaffen males.

## 5.7 Afbrydelse af driktilberedning

Hvis du vil afbryde tilberedningen af drikke før tid, skal du trykke endnu engang på den valgte knap.

## 5.8 Tilberedning af to kopper samtidigt



Med knappen "2 kopper" brygges der to kopper.

### Information

Brygning af to kopper ikke muligt for blandingsdrikke, der blandes med varmt vand (f.eks. Americano), for mælkeskum, varm mælk og varmt vand.

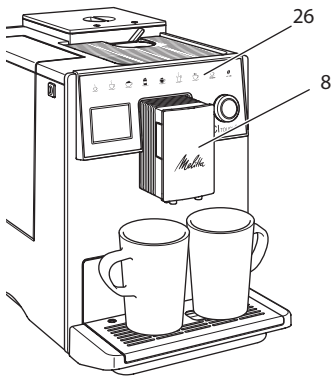


Fig. 11: Brygning af to kopper

1. Stil to kopper under udløbet (8).
2. Tryk på knappen "2 kopper" (26).
3. Fortsæt som beskrevet i kapitlerne til de forskellige drikke.

#### **i** Information

- Indstillingen gælder kun for næste brygning.
- Hvis du inden for 1 minut ikke tilbereder en drik, skifter maskinen til 1-kops funktion.

## 6 Permanent ændring af drikindstillinger

Maskinen giver dig forskellige muligheder for at tilberede kaffespecialiteter.

### 6.1 Ændring af forindstillinger

Alt efter drik kan følgende forindstillinger ændres:

kaffemængde, skummængde, mælkemængde, varmtvandsmængde, kaffe-styrke og temperatur.

Brygningsindstillingerne ændres ved alle drikke på lignende måde. Som eksempel beskrives her ændringen af kaffestyrken for en espresso.

1. Tryk på "Rotary switch" i 2 sekunder.
  - » Menuen vises i displayet.
2. Navigér til menuen *Brygningsknapper* > *Espresso* > *Kaffestyrke*.
3. Vælg den ønskede kaffestyrke, og bekræft valget.
4. Vælg kommandoen *Exit* for at lukke menuen.
  - » Næste gang der brygges en espresso anvendes den valgte kaffestyrke.

#### **i** Information

Forindstillingerne forbliver gyldige, indtil de ændres på ny.

## 7 Personlige indstillinger – "My Coffee"

Med My Coffee-funktionen kan du gemme personlige brygindstillinger og tilordne dem til en bruger.

### 7.1 Redigering af personlige brugerprofiler

Der kan anvendes op til fire brugerprofiler.

#### Ændring af navnet på en brugerprofil

Brugerprofilernes navne kan ændres.

1. Tryk på "Rotary switch" i 2 sekunder.
  - » Menuen vises i displayet.
2. Navigér til menuen *My Coffee*.
3. Vælg en bruger, og bekræft valget.
4. Vælg *Ændre navn*, og bekræft dit valg.
  - » Menuen til valg af de enkelte tegn vises.
5. Vælg de enkelte tegn ved at dreje på "Rotary switch", og bekræft hvert af dem.
6. Vælg kommandoen *Exit* flere gange for at lukke menuen.

## Aktivering / deaktivering af brugerprofil

Kun brugere, hvis profil er aktiveret, kan anvendes.

**Forudsætning:** Displayet viser Driftsklar.

1. Tryk på "Rotary switch" i 2 sekunder.
  - » Menuen vises i displayet.
2. Navigér til menuen *My Coffee*.
3. Vælg en bruger, og bekræft valget.
4. Vælg *Aktiv/Inaktiv*, og bekræft valget.
5. Vælg *Aktiv* eller *Inaktiv* med, og bekræft valget igen.
6. Vælg kommandoen *Exit* for at lukke menuen.

## 7.2 Valg/ændring af personlige indstillinger

Alt efter drik kan følgende indstillinger tilordnes en bruger: opskrifter, kaffemængde, skummængde, mælkemængde, varmtvandsmængde, kaffestyrke og temperatur.

Personlige indstillinger tilordnes altid på samme måde til brugeren. Som eksempel vises her indstillingen af kaffemængden for en cappuccino.

1. Tryk på "Rotary switch" i 2 sekunder.
    - » Menuen vises i displayet.
  2. Navigér til menuen *My Coffee*.
  3. Vælg en bruger, og bekræft valget.
  4. Navigér til menuen *Cappuccino > Kaffe-mængde*.
  5. Vælg en mængde, og bekræft valget.
  6. Vælg kommandoen *Exit* for at lukke menuen.
- » Næste gang brugeren vælger at brygge en cappuccino, anvendes den valgte kaffemængde.

## 7.3 Tilberedning af drikke med personlige indstillinger



Tilberedning af drikke med My Coffee-funktionen ligner hinanden for alle drikke. Som eksempel beskrives her brygning af en cappuccino.

1. Sæt en kop under udløbet.
2. Tryk så mange gange på knappen "my recipes", indtil den ønskede bruger vises i displayet.
3. Tryk på knappen "Cappuccino".
  - » Brygningen af drikken starter, og den stopper automatisk.
4. Tag koppen ud.
  - » Viser displayet *Easy Cleaning?* (Tryk på Rotary switch for at starte).
5. Udfør *Easy Cleaning-programmet*, eller tilbered flere drikke, og udfør *Easy Cleaning-programmet* senere, se kapitlet 9.4.

### Information

- For at lukke My Coffee-funktionen skal du trykke så mange gang på knappen "my recipes", indtil der vises Driftsklar.
- Hvis du inden for 3 minutter ikke tilbereder en drik, skifter maskinen til visningen Driftsklar.

## 8 Ændring af grundindstillinger

I det efterfølgende kapitel forklares de betjeningstrin, hvormed maskinens grundindstillinger ændres.

### 8.1 Indstilling af sprog

Sproget i displayteksterne kan indstilles.

**Forudsætning:** Displayet viser Driftsklar.

1. Tryk på "Rotary switch" i 2 sekunder.
  - » Menuen vises i displayet.
2. Naviger til menuen *Sprog*.
3. Vælg et sprog, og bekræft valget.
4. Luk menuen med *Exit*.

## 8.2 Indstilling af klokkeslæt

Displayets viste klokkeslæt kan indstilles.

**Forudsætning:** Displayet viser Driftsklar.

1. Tryk på "Rotary switch" i 2 sekunder.
  - » Menuen vises i displayet.
2. Naviger til menuen *Ur*.
3. Vælg med time og minut. Bekræft de pågældende indstillinger.
4. Luk menuen med *Exit*.

### Information

Hvis du ikke vil have vist klokkeslættet i displayet, skal du indstille klokkeslættet på 00:00.

## 8.3 Indstilling af energisparemodus

I energisparemodus sænkes opvarmningstemperaturen, og belysningen i betjeningfeltet slukkes.

Når maskinen ikke betjenes i længere tid, går den efter en forinden indstillet tid automatisk på energisparemodus. I menuen *Energisparemodus* indstilles tidsperioden, indtil energisparemodus aktiveres.

**Forudsætning:** Displayet viser Driftsklar.

1. Tryk på "Rotary switch" i 2 sekunder.
  - » Menuen vises i displayet.
2. Naviger til menuen *Energisparemodus*.
3. Vælg en tidsperiode, og bekræft valget.
4. Luk menuen med *Exit*.

### Information

- Energisparemodussen kan ikke deaktiveres komplet. Senest efter 4 timer uden betjening gå maskinen på energisparemodus.

## 8.4 Indstilling af Auto OFF

Når maskinen ikke betjenes i længere tid, slukker den efter en forinden indstillet tid automatisk. I menuen *Auto OFF* kan man indstille tiden, inden der slukkes. Du kan også fastlægge et præcist tidspunkt.

### Information

Hvis tidsperiode og tidspunkt er aktiveret samtidig, slukkes maskinen efter den hændelse, der indtræder først.

### Indstilling af tidsperiode for Auto OFF

**Forudsætning:** Displayet viser Driftsklar.

1. Tryk på "Rotary switch" i 2 sekunder.
  - » Menuen vises i displayet.
2. Navigér til menuen *Auto OFF* > *OFF efter...*
3. Vælg en tid, og bekræft valget.
4. Vælg kommandoen *Exit* flere gange for at lukke menuen.

### Information

Auto OFF kan ikke deaktiveres komplet. Senest efter 8 timer uden betjening slukkes maskinen automatisk.

### Indstilling af tidspunkt for Auto OFF

Sluktidspunktet er deaktiveret i fabriksindstillingerne.

**Forudsætning:** Displayet viser Driftsklar.

1. Tryk på "Rotary switch" i 2 sekunder.
  - » Menuen vises i displayet.
2. Navigér til menuen *Auto OFF* > *OFF tidspunkt...*
3. Vælg timerne og minutter. Bekræft de pågældende indstillinger.
4. Vælg kommandoen *Exit* flere gange for at lukke menuen.

### Information

For at deaktivere Auto OFF skal du indstille tidspunktet for sluk på 00:00.

## 8.5 Aktivering/deaktivering af skylning

Kaffesystemet skylles altid igennem umiddelbart efter, det er blevet tændt. Det er kun skylningen ved OFF, der kan aktiveres/deaktiveres. Hvis den er aktiveret, skylles kaffesystemet igennem, efter der er blevet slukket.

En permanent deaktivering anbefales ikke.

### Aktivering/deaktivering af skylning ved OFF

**Forudsætning:** Displayet viser Driftsklar.

- Tryk på "Rotary switch" i 2 sekunder.
    - » Menuen vises i displayet.
  - Navigér til menuen *Indstillinger > Skylning ved OFF*.
  - Vælg *Aktiv* eller *Inaktiv*, og bekræft valget.
  - Vælg kommandoen *Exit* for at lukke menuen.
- » Displayet viser Driftsklar.

## 8.6 Tilbagestilling af maskinen på fabriksindstillinger

Maskinen kan stilles tilbage på fabriksindstillingerne.

### Information

Hvis maskinen stilles tilbage på fabriksindstillingerne, går alle personlige indstillinger tabt, inklusive indstillingerne i menuen *My Coffee*.

**Forudsætning:** Displayet viser Driftsklar.

- Tryk på "Rotary switch" i 2 sekunder.
  - » Menuen vises i displayet.
- Navigér til menuen *Indstillinger > Fabriksindstillinger*.
- Vælg *Stil tilbage*, og bekræft valget.
- Vælg kommandoen *Exit* for at lukke menuen.

## 8.7 Menuen *Statistik* og *System*

### Statistik

I menuen *Statistik* kan du finde informationer om antallet af brygninger og om pleje.

### System

I menuen *System* kan du finde informationer om softwareversionen og få adgang til funktionen Udluftning, se kapitlet 10.1, side 149.

## 8.8 Indstilling af malingsgrad

Kaffebønnernes malingsgrad har indflydelse på kaffens smag. Malingsgraden blev indstillet optimalt før udlevering af maskinen.

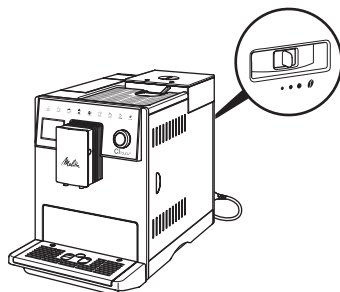


Fig. 12: Malingsgradindstilling

Indstil malingsgraden med armen på bagsiden.

- Indstilling af armen:
  - mod højre = grovere malingsgrad
  - mod venstre = finere malingsgrad

### Information

- Hvis malingsgraden indstilles finere, bliver kaffesmag kraftigere.
- Malingsgraden er indstillet optimalt, når kaffen løber jævnt ud af udløbet, og der opstår en fin, tæt crema.



## 9 Pleje og vedligeholdelse

Med regelmæssig rengøring og vedligeholdelse sørger du for en vedvarende høj kvalitet af dine drikke.

### 9.1 Generel rengøring

Rengør maskinen regelmæssigt. Fjern kaffe- og mælkepletter uden på maskinen med det samme.

OBS

Hvis der anvendes uegnede rengøringsmidler, kan dette medføre ridser på overfladen.

- Anvend ingen skurende klude, svampe og rengøringsmidler.

**Forudsætning:** Maskinen er slukket.

- Rengør maskinen udvendigt med en blød, fugtig klud og et almindeligt opvaskemiddel.
- Skyl drypbakke og kaffegrumsbeholder med en blød, fugtig klud og et almindeligt opvaskemiddel.
- Rengør bønnebeholderen med en blød og tør klud.

### 9.2 Skylning af kaffesystemet

Ved skylning skylles dyserne på udløbet og kaffesystemets indvendige dele. Her ved kommer der også skyllevand inde fra maskinen ned i drypbakken.

Når skylningen ved OFF ikke er deaktiveret, udfører maskinen en skylning af kaffesystemet, når der tændes og slukkes.

Skylningen kan også gennemføres manuelt.

**Forudsætning:** Displayet viser Driftsklar.

1. Sæt en kop under udløbet.
2. Tryk på "Rotary switch" i 2 sekunder.
  - » Menuen vises i displayet.
3. Navigér til menuen *Pleje > Skylning*.
4. Vælg *Start*, og bekræft valget.
  - » Kaffesystemet skylles.

### 9.3 Rengøring af brygenheden

For at undgå skader på maskinen anbefaler vi at rengøre brygenheden en gang om ugen.

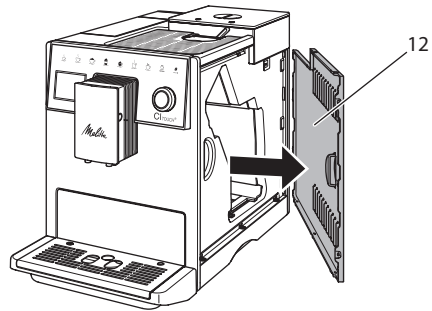


Fig. 13: Fjernelse af sidebeklædningen

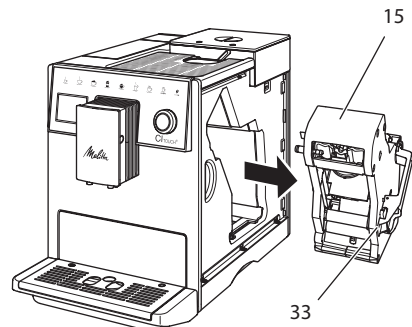


Fig. 14: Afmontering af brygenheden

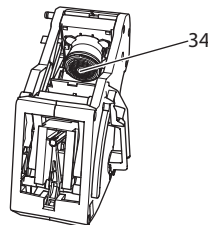


Fig. 15: Rengøring af brygenheden

**Forudsætning:** Maskinen er slukket.

1. Åbn afdækningen (12). Grib hertil ind i fordybningen på højre side af maskinen, og træk afdækningen af til siden.
2. Tryk og hold den røde arm (33) på bryghedens håndtag (15), og drej håndtaget i urets retning, indtil det går i indgreb ved anslaget.
3. Træk brygheden i håndtaget ud af maskinen.
4. Skyl hele brygheden omhyggeligt af fra alle sider under rindende vand. Vær især opmærksom på, at sigten (34) er fri for kafferester.
5. Lad brygheden dryppe af.
6. Fjern kafferester fra fladerne inde i maskinen med en blød og tør klud.
7. Sæt brygheden ind i maskinen igen. Tryk og hold den røde arm på bryghedens håndtag, og drej håndtaget mod urets retning, indtil det går i indgreb ved anslaget
8. Sæt afdækningen i siden på, indtil den går i indgreb.

## 9.4 Programmet „Easy Cleaning“

Mælkesystemet skylles med *Easy Cleaning-programmet*.

Efter hver tilberedning af en drik med mælk opfordrer maskinen til at udføre *Easy Cleaning-programmet*.

*Easy Cleaning-programmet* kan også udføres manuelt.

**Forudsætning:** Displayet viser Driftsklar.

1. Sæt en kop under udløbet.
2. Tryk på "Rotary switch" i 2 sekunder.
  - » Menuen vises i displayet.
3. Navigér til menuen *Pleje > Easy Cleaning*.
4. Vælg *Start*, og bekræft valget.
5. Følg de yderligere anvisninger i displayet, indtil *Easy Cleaning-programmet* er afsluttet.

## 9.5 Programmet „Rengøring mælkesystem“

Med dette program rengøres mælkesystemet ved hjælp af et mælkesystem-rengøringsmiddel.

For at overholde hygiejnen og for at undgå skader på maskinen anbefaler vi, at rengøringsprogrammet gennemføres en gang om ugen.

Rengøringsprogrammet varer ca. 3 minutter og bør ikke afbrydes.

OBS

**Brug af uegnede mælkesystem-rengøringsmidler kan medføre skader på maskinen.**

- Anvend udelukkende Melitta® PERFECT CLEAN Espresso Machines mælkesystem-rengøringsmidler

**Forudsætning:** Displayet viser Driftsklar.

1. Stil en beholder (0,7 l) under udløbet (f.eks. kaffegrumsbeholderen).
2. Tryk på "Rotary switch" i 2 sekunder.
  - » Menuen vises i displayet.
3. Navigér til menuen *Pleje > Rengøring mælkesystem*.
4. Vælg *Start*, og bekræft valget.
5. Følg anvisningerne i displayet, indtil *Rengøring mælkesystem-programmet* er afsluttet.

### Rengøring af mælkeenhed

Desuden anbefaler vi at rengøre mælkeenhed, mælkeslange og mælkebeholder regelmæssigt.

#### Information

- Plast-mælkebeholderen (afhængigt af modellen) kan vaskes i opvaskemaskinen uden låg og stigrør.

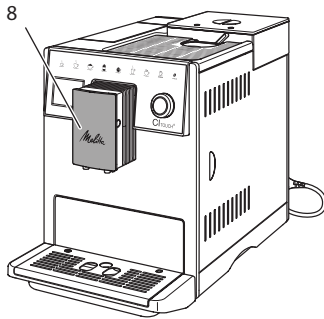


Fig. 16: Adgang til mælkeenheden

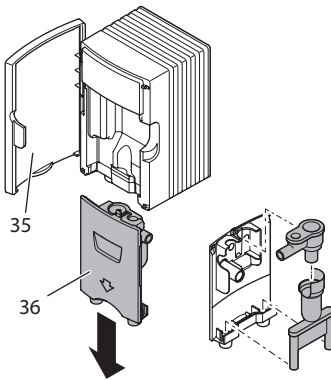


Fig. 17: Afmontering af mælkeenheden

1. Træk mælkeslangen af maskinen.
2. Åbn døren til udløbet (8).
3. Træk mælkeenheden (36) ned og af.
4. Rengør de enkelte dele med varmt vand. Anvend en blød og fugtig klud samt et almindeligt opvaskemiddel.

Monteringen foretages i omvendt rækkefølge.

#### Information

Vær opmærksom på, at mælkeenheden trykkes op i indstil anslag.

## 9.6 Programmet "Rengøring kaffesystem"

Med rengøringsprogrammet fjernes rester fra kaffe og kaffeolie ved hjælp af kaffemaskine-rengøringsstabs.

For at undgå skader på maskinen anbefaler vi, at rengøringsprogrammet udføres hver 2. måned – eller hvis maskinen opfordrer hertil.

Rengør brygheden og det indvendige af maskinen, før rengøringsprogrammet startes (se kapitlet 9.3, side 145).

Rengøringsprogrammet varer ca. 15 minutter og bør ikke afbrydes.

#### ⚠ FORSIGTIG

**Kontakt med kaffemaskine-rengøringsstabs kan irritere øjnene og huden.**

- Vær opmærksom på varedeklarationen på rengøringsmidlernes emballage.

#### OBS

**Brug af uegnede rengøringsmidler kan medføre skader på maskinen.**

- Anvend udelukkende Melitta® PERFECT CLEAN Espresso Machines rengøringsstabs.

**Forudsætning:** Displayet viser Driftsklar.

1. Tryk på "Rotary switch" i 2 sekunder.
  - » Menuen vises i displayet.
2. Naviger til menuen *Pleje > Rengøring kaffesystem*.
3. Vælg *Start*, og bekræft valget.
4. Følg de yderligere anvisninger i displayet, indtil rengøringsprogrammet er afsluttet.

## 9.7 Programmet „Afkalkning“

Med afkalkningsprogrammet fjernes kalkaflejringer inde i maskinen med kaffemaskine-afkalkningsmiddel.

For at undgå skader på maskinen anbefaler vi, at afkalkningsprogrammet udføres hver 3. måned, hvis der ikke anvendes noget vandfilter. Ved anvendelse af en vandfilter, først når maskinen påfordrer til det.

Afkalkningsprogrammet varer ca. 25 minutter og bør ikke afbrydes.

### ⚠ FORSIGTIG

**Kontakt med afkalkningsmiddel kan irritere øjnene og huden.**

- Vær opmærksom på varedeklarationen på afkalkningsmidlets emballage.

### OBS

**Brug af uegnede afkalkningsmidler kan medføre skader på maskinen.**

- Anvend udelukkende Melitta® ANTI CALC Espresso Machines flydende afkalkningsmiddel.

### OBS

**Et indskruet vandfilter kan blive beskadiget under afkalkningsprogrammet.**

- Fjern vandfilteret, når maskinen opfordrer hertil (se Fig. 18).
- Læg vandfilteret ind i en beholder med postevand, mens afkalkningsprogrammet kører.
- Efter at afkalkningsprogrammet er afsluttet, kan vandfilteret sættes i igen og fortsat anvendes.

### Forudsætninger:

- Displayet viser Driftsklar.
  - Der står en beholder (0,7 l) under udløbet.
1. Tryk på "Rotary switch" i 2 sekunder.
    - » Menuen vises i displayet.
  2. Navigér til menuen *Pleje > Afkalkning*.

3. Vælg Start, og bekræft valget.
4. Følg de yderligere anvisninger i displayet, indtil afkalkningsprogrammet er afsluttet.

## 9.8 Indstilling af vandets hårdhed

Den indstillede vandhårdhed har indflydelse på, hvor ofte der skal afkalkes. Jo hårdere vandet er, desto hyppigere skal maskinen afkalkes.

### Information

Hvis der anvendes et vandfilter, kan vandets hårdhed ikke indstilles.

Benyt de medfølgende teststrimler for at bestemme vandets hårdhed. Følg anvisningerne på testtrimlernes emballage og tabellen 11, side 150.

**Forudsætning:** Displayet viser Driftsklar.

1. Tryk på "Rotary switch" i 2 sekunder.
  - » Menuen vises i displayet.
2. Navigér til menuen *Indstillinger > Vandhårdhed*.
3. Vælg området for vandhårdheden, og bekræft valget.

## 9.9 Anvendelse af vandfilter

Brug af et vandfilter forlænger maskinens levetid, og maskinen skal ikke afkalkes så hyppigt. Det medfølgende vandfilter filtrerer kalk og andre skadelige stoffer ud af vandet.

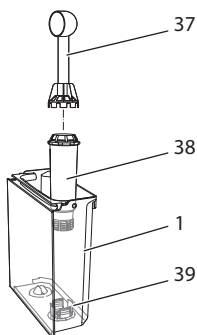


Fig. 18: Iskruning/udskrining af vandfilter

Vandfilteret (38) skrues med indskruningshjælpen i enden af den medfølgende kaffeske (37) ind i eller ud af gevindet (39) på bunden af vandbeholderen (1).

### Isætning af vandfilter

#### Information

Læg vandfilteret i nogle minutter i en beholder med frisk postevand, inden det sættes i.

#### Forudsætninger:

- Displayet viser Driftsklar.
  - Der står en beholder (0,7 l) under udløbet.
1. Tryk på "Rotary switch" i 2 sekunder.
    - » Menuen vises i displayet.
  2. Navigér til menuen *Pleje > Filter > Isæt filter*.
  3. Vælg *Start*, og bekræft valget.
  4. Følg de yderligere anvisninger i displayet.
    - » Vandhårdheden tilpasses automatisk af maskinen på vandfiltrene.
    - » Displayet viser Driftsklar.

### Skift af vandfilter

Skift vandfilteret, når maskinen opfordrer til det.

#### Forudsætning:

- Displayet viser Driftsklar.
  - Der står en beholder (0,7 l) under udløbet.
1. Tryk på "Rotary switch" i 2 sekunder.
    - » Menuen vises i displayet.
  2. Navigér til menuen *Pleje > Filter > Skift filter*.
  3. Vælg *Start*, og bekræft valget.
  4. Følg de yderligere anvisninger i displayet.

### Fjerneelse af vandfilter

Vandfilteret bør ikke være tørt i længere tid. Vi anbefaler at opbevare vandfilteret i køleskabet i en beholder med postevand, hvis det ikke anvendes i længere tid.

#### Forudsætning: Displayet viser Driftsklar.

1. Tryk på "Rotary switch" i 2 sekunder.
  - » Menuen vises i displayet.
2. Navigér til menuen *Pleje > Filter > Tag filter ud*.
3. Vælg *Start*, og bekræft valget.
4. Følg de yderligere anvisninger i displayet.
  - » Vandhårdheden stilles automatisk tilbage til forrige indstilling.
  - » Displayet viser Driftsklar.

## 10 Transport, opbevaring og bortskaffelse

### 10.1 Udluftning af maskinen

Vi anbefaler, at maskinen udluftes, hvis den ikke bruges i længere tid, inden en transport eller ved frostrisiko.

Ved udluftning fjernes vandrester fra maskinen.

#### Forudsætninger:

- Vandfilteret er fjernet.
  - Displayet viser Driftsklar.
1. Sæt en kop under udløbet.
  2. Tryk på "Rotary switch" i 2 sekunder.
    - » Menuen vises i displayet.
  3. Navigér til menuen *System > Udluftning*.
  4. Vælg *Start*, og bekræft valget.
  5. Følg de yderligere anvisninger i displayet.
    - » Maskinen varmer op.
    - » Maskinen udluftes, og derefter slukker den helt.

## 10.2 Transport af maskinen

**OBS**

**Frossent restvand kan medføre skader på maskinen.**

- Undgå, at maskinen udsættes for temperaturer under 0 °C.

### **i** Information

Transportér maskinen i den originale emballage. Hermed undgås transportskader.

Inden maskinen transporteres skal man udføre følgende foranstaltninger:

1. Udluft maskinen (se kapitlet 10.1, side 149).
2. Tøm drypbakke og kaffegrumsbeholdere.
3. Tøm vandbeholderen.
4. Tøm bønnebeholderen.
5. Rengør maskinen (se kapitlet 9.1, side 145).
6. Fastgør løse dele (kopplade osv.) med tape.
7. Sæt maskinen ned i emballagen.

## 10.3 Bortskaffelse af maskinent

Det udstyr, der er mærket med dette symbol, er underlagt det europæiske WEEE-direktiv 2002/96/EF (Waste Electrical and Electronic Equipment).



Elektrisk udstyr må ikke bortskaffes sammen med husholdningsaffaldet.

- Bortskaf maskinen på miljøvenligt i henhold til de gældende forskrifter.

## 11 Tekniske data

Tekniske data	
Driftsspænding	220 V til 240 V, 50 Hz
Effektforbrug	Maks. 1400 W
Pumpetryk	Statisk maks. 15 bar
Mål	
Bredde	255 mm
Højde	340 mm
Dybde	470 mm
Indhold	
Bønnebeholder	2 × 135 g
Vandbeholder	1,8 l
Vægt (tom)	8,7 kg
Omgivelsesbetingelser	
Temperatur	10 °C til 32 °C
Relativ luftfugtighed	30 % til 80 % (ikke kondenserende)

Vandets hårdhedsområde	°d	°e	°f
Blødt	0 til 10	0 til 13	0 til 18
Middel	10 til 15	13 til 19	18 til 27
Hårdt	15 til 20	19 til 25	27 til 36
Meget hårdt	> 20	> 25	> 36

## 12 Fejl

Hvis fejlene ikke kan afhjælpes med de nedenfor angivne foranstaltninger, eller der optræder andre fejl, der ikke er angivet her, så kontakt vores hotline (evt. med gebyr).

Servicenummeret kan findes på låget til vandbeholderen eller på vores hjemmeside i området Service.

Fejl	Årsag	Foranstaltning
Kaffen drypper kun ud af udløbet.	Malingsgrad for fin	<ul style="list-style-type: none"> <li>▪ Indstil en grovere malingsgrad (se kapitlet 8.8).</li> </ul>
	Maskinen er tilsmudset.	<ul style="list-style-type: none"> <li>▪ Rengør brygheden (se kapitlet 9.3).</li> <li>▪ Gennemfør rengøringsprogram (se kapitlet 9.6).</li> </ul>
	Maskinen er kalket til.	<ul style="list-style-type: none"> <li>▪ Afkalk maskinen (se kapitlet 9.7).</li> </ul>
Der løber ikke kaffe ud.	Vandbeholder ikke fyldt eller ikke sat rigtigt ind.	<ul style="list-style-type: none"> <li>▪ Fyld vandbeholderen, og kontrollér, at den sidder korrekt (se kapitlet 4.6).</li> </ul>
	Brygheden tilstoppet.	<ul style="list-style-type: none"> <li>▪ Rengør brygheden (se kapitlet 9.3).</li> </ul>
Kværnen maler ingen kaffebønner.	<ul style="list-style-type: none"> <li>▪ Bønner falder ikke ned i kværnen.</li> <li>▪ Vippearmen står lodret.</li> <li>▪ For megen olie i kaffebønnerne.</li> <li>▪ Fremmedlegemer i kværnen.</li> </ul>	<ul style="list-style-type: none"> <li>▪ Slå let mod bønnebeholderen.</li> <li>▪ Rengør bønnebeholderen.</li> <li>▪ Stil vippearmen mod venstre eller mod højre.</li> <li>▪ Brug andre kaffebønner.</li> <li>▪ Kontakt hotlinen.</li> </ul>
Visningen <i>Fyld bønner</i> i blinker på displayet, selvom bønnebeholderen er fyldt.	Bønner falder ikke ned i kværnen. Der er ikke tilstrækkeligt maledede bønner i bryggekammeret.	<ul style="list-style-type: none"> <li>▪ Tryk på betjeningsknappen til brygning af en kop.</li> </ul>
Kværnen støjer.	Fremmedlegemer i kværnen.	<ul style="list-style-type: none"> <li>▪ Kontakt hotlinen.</li> </ul>
Brygheden kan ikke sættes ind igen, efter at den er taget ud.	Brygheden er ikke låst korrekt.	<ul style="list-style-type: none"> <li>▪ Kontrollér, om håndtaget til at låse brygheden er gået i indgreb (se kapitlet 9.3).</li> </ul>
	Drivenhed er ikke i korrekt position.	<ul style="list-style-type: none"> <li>▪ Tryk på knappen "my recipes", og hold den trykket nede. Tryk desuden på "tænd/sluk"-knappen. Maskinen foretager en initialisering. Slip knapperne igen.</li> </ul>
Visning <i>Systemfejl</i> i displayet.	Visning af softwarefejl.	<ul style="list-style-type: none"> <li>▪ Genstart maskinen (se kapitlet 4.1).</li> <li>▪ Kontakt hotlinen.</li> </ul>





# Innehållsförteckning

<b>1</b>	<b>Översikt .....</b>	<b>155</b>
1.1	Översikt över maskinen .....	155
1.2	Översikt över manöverpanelen.....	156
<b>2</b>	<b>Säkerhetsinformation .....</b>	<b>157</b>
2.1	Avsedd användning .....	157
2.2	Fara på grund av elektrisk ström.....	157
2.3	Risk för bränn- och skållskador .....	157
2.4	Allmän säkerhet.....	158
<b>3</b>	<b>Komma igång.....</b>	<b>158</b>
3.1	Packa upp maskinen .....	158
3.2	Kontrollera leveransomfånget.....	158
3.3	Placering.....	158
3.4	Anslutning .....	159
3.5	Sätta på maskinen första gången.....	159
<b>4</b>	<b>Grundläggande användning .....</b>	<b>159</b>
4.1	Sätta på och stänga av maskinen.....	159
4.2	Hantera manöverpanelen .....	160
4.3	Navigera i menyn .....	160
4.4	Fylla på kaffebönor och använda Bean Select.....	161
4.5	Använda kaffepulver.....	161
4.6	Fylla på vatten .....	161
4.7	Ställa in utloppet .....	162
4.8	Använda mjölk .....	162
4.9	Tömma droppskålen och behållaren för kaffesump .....	162
<b>5</b>	<b>Tillreda drycker .....</b>	<b>163</b>
5.1	Tillreda espresso och café crème.....	163
5.2	Tillreda Cappuccino och Latte Macchiato .....	163
5.3	Tillreda mjölkskum och varm mjölk .....	163
5.4	Tillreda hett vatten .....	164
5.5	Tillreda drycker enligt recept .....	164
5.6	Ändra dryckinställningar före och under tillredning.....	164
5.7	Avbryta tillredning.....	164
5.8	Tillreda två drycker samtidigt .....	164
<b>6</b>	<b>Ändra dryckinställningar varaktigt.....</b>	<b>165</b>
6.1	Ändra förinställningar.....	165

<b>7</b>	<b>Personliga inställningar - "My Coffee"</b> .....	<b>165</b>
7.1	Ändra personliga användarprofiler .....	165
7.2	Välja/ändra personliga inställningar .....	166
7.3	Tillreda drycker med personliga inställningar .....	166
<b>8</b>	<b>Ändra grundinställningar</b> .....	<b>166</b>
8.1	Ställa in språk .....	166
8.2	Ställa in klockan .....	166
8.3	Ställa in energisparläge .....	167
8.4	Ställa in automatisk avstängning .....	167
8.5	Aktivera/inaktivera spolning .....	167
8.6	Återställa maskinen till fabriksinställningar .....	168
8.7	Menyn <i>Statistik</i> och <i>System</i> .....	168
8.8	Ställa in malningsgrad .....	168
<b>9</b>	<b>Skötsel och underhåll</b> .....	<b>168</b>
9.1	Allmän rengöring .....	168
9.2	Spola rent kaffesystemet .....	169
9.3	Rengöra bryggenheten .....	169
9.4	Programmet " <i>Easy Cleaning</i> " .....	170
9.5	Programmet "Rengöring mjölksystem" .....	170
9.6	Programmet "Rengöring kaffesystem" .....	171
9.7	Programmet "Avkalkning" .....	171
9.8	Ställa in vattenhårdhet .....	172
9.9	Använda vattenfilter .....	172
<b>10</b>	<b>Transport, lagring och avfallshantering</b> .....	<b>173</b>
10.1	Avlufta maskinen .....	173
10.2	Transport .....	173
10.3	Avfallshantering .....	174
<b>11</b>	<b>Tekniska data</b> .....	<b>174</b>
<b>12</b>	<b>Åtgärder vid fel</b> .....	<b>175</b>

# 1 Översikt

## 1.1 Översikt över maskinen

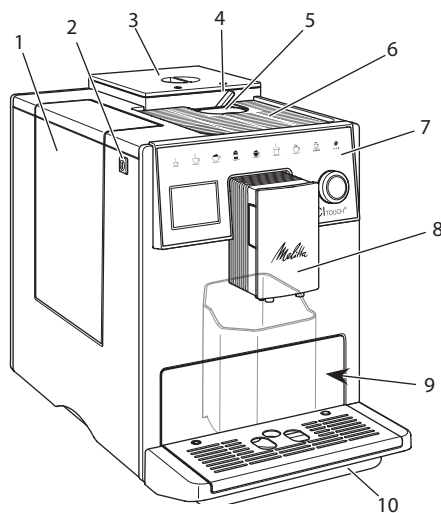


Bild 1: Kaffemaskinens framsida från vänster

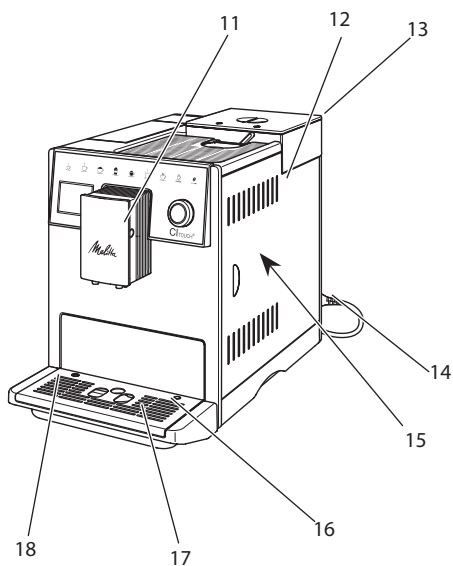


Bild 2: Kaffemaskinens framsida från höger

- 1 Vattenbehållare
- 2 PÅ/AV-knapp
- 3 Bönbehållare med två fack
- 4 BEAN SELECT
- 5 Pulverfack
- 6 Avställningsyta med galler i rostfritt stål (beroende på modell)
- 7 Manöverpanel
- 8 Utlopp som kan ställas in i höjdled (2 munstycken för kaffe, 2 munstycken för mjölk, 1 munstycke för hett vatten samt koppbelysning).
- 9 Behållare för kaffesump (på insidan)
- 10 Droppskål
- 11 Anslutning för mjölkslangen på utloppet
- 12 Skydd
- 13 Spak för inställning av malningsgrad (på baksidan)
- 14 Nätkabel med kabelfack
- 15 Bryggenhet (bakom skyddet)
- 16 Anslutning för mjölkslang på droppskålen
- 17 Spillbricka
- 18 Flottör

## 1.2 Översikt över manöverpanelen

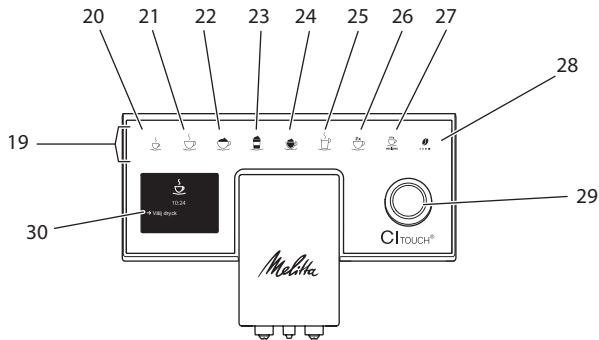


Bild 3: Manöverpanel

Pos.	Betydelse	Funktion
19	Snabbknappar	Tillreda drycker
20	Espresso	Tillreda espresso
21	Café crème	Tillreda café crème
22	Cappuccino	Tillreda cappuccino
23	Latte macchiato	Tillreda latte macchiato
24	Mjölkskum/varm mjölk	Tillreda mjölkskum eller varm mjölk
25	Hett vatten	Tillreda hett vatten
26	2 koppar	Tillreda två koppar
27	my recipes	Välja personliga inställningar för drycker eller tillreda drycker enligt recept
28	Kaffestyrka	Ställa in kaffestyrka
29	Rotary Switch	Öppna menyn eller bekräfta inmatningar Navigera uppåt och nedåt i menyn eller ställ in kaffearom <i>STANDARD</i>
30	Display	Indikerar aktuella menyer och meddelanden Exempel: vänteläge

## Bästa kund!

Tack för att du valde den helautomatiska kaffemaskinen CI Touch®.

Bruksanvisningen hjälper dig att lära känna kaffemaskinens många funktioner så att du kan njuta av olika kaffespecialiteter.

Läs igenom bruksanvisningen noga. På så sätt undviker du personskador och materiella skador. Förvara bruksanvisningen med omsorg. Om kaffemaskinen byter ägare ska den här bruksanvisningen medfölja.

Melitta ansvarar inte för skador som uppstår på grund av att bruksanvisningen inte följs.

Om du behöver mer information eller har frågor om kaffemaskinen, kontakta Melitta eller besök vår hemsida:

[www.melitta.se](http://www.melitta.se)

Vi önskar dig mycket nöje med din kaffemaskin.

## 2 Säkerhetsinformation

**CE** Maskinen uppfyller kraven i de gällande europeiska direktiven och är konstruerad enligt den modernaste tekniken, men det finns ändå vissa risker du behöver vara uppmärksam på. Följ säkerhetsinformationen för att undvika dessa risker. Melitta ansvarar inte för skador som uppstår på grund av att säkerhetsinformationen inte följs.

### 2.1 Avsedd användning

Maskinen är avsedd för tillredning av kaffedrycker av kaffeböner eller kaffepulver samt för värmning av mjölk och vatten.

Maskinen ska användas i privat-hushåll.

All annan användning räknas som "ej avsedd" och kan leda till

personskador och / eller materiella skador.

### 2.2 Fara på grund av elektrisk ström

Om maskinen eller nätkabeln är skadad föreligger livsfara på grund av risk för elektrisk stöt.

Följ nedanstående säkerhetsinformation för att undvika risker genom elektrisk ström:

- Använd inte nätkabeln om den är skadad.
- En skadad nätkabel får endast bytas ut av tillverkaren, dess kundtjänst eller dess servicepartner.
- Öppna inga fastskruvade lock på maskinens hölje.
- Maskinen får användas endast om den är tekniskt felfri.
- Defekt maskin får endast repareras av en auktoriserad verkstad. Reparerar inte maskinen själv.
- Utför inga ändringar på maskinen, dess komponenter eller tillbehör.
- Sänk inte ned maskinen i vatten.
- Låt inte nätkabeln komma i kontakt med vatten.

### 2.3 Risk för bränn- och skållskador

Vätska och ånga från maskinen kan vara mycket het. Även delar av maskinen kan bli mycket heta.

Följ nedanstående säkerhetsinformation för att undvika bränn- och skållskador:

- Undvik hudkontakt med vätska och ånga från maskinen.
- Vidrör inga munstycken vid utloppet under användning.

## 2.4 Allmän säkerhet

För att undvika personskador och materiella skador:

- Kör inte apparaten i ett skåp eller liknande.
- Vidrör aldrig maskinens invändiga delar under pågående användning.
- Barn under 8 år får inte komma i kontakt med maskinen och dess nätkabel.
- Maskinen får användas av barn från 8 år samt av personer med nedsatt fysisk, sensorisk eller psykisk förmåga eller personer som inte har erfarenhet och kunskaper om hur maskinen ska hanteras, förutsatt att de är under uppsikt eller informeras om hur maskinen ska användas på ett säkert sätt och förstår vilka risker som föreligger.
- Barn får inte leka med maskinen. Rengöring och underhåll får inte utföras av barn under 8 år. Barn över 8 år måste hållas under uppsikt vid rengöring och underhåll.
- Dra ut nätkabeln ur eluttaget om maskinen inte är under uppsikt under en längre tid.

## 3 Komma igång

I det här kapitlet beskrivs hur du förbereder din maskin för användning.

### 3.1 Packa upp maskinen

- Packa upp maskinen. Ta bort förpackningsmaterial, klisterremсор och skyddsfolier från maskinen.
- Spara förpackningsemballaget så att det kan användas vid transporter eller vid en eventuell retur.

#### Information

Det kan finnas spår av kaffe och vatten i maskinen. Det beror på att maskinen funktionstestats på fabriken.

### 3.2 Kontrollera leveransomfånget

Kontrollera med hjälp av nedanstående lista att leveransen är komplett. Kontakta din återförsäljare om komponenter fattas.

- Kaffemått med inskruvningshjälp för vattenfiltret
- Mjölkbhållare i plast eller termo-mjölkbhållare vardera med mjölkslang (beroende på modell)
- Vattenfilter
- Testremsa för bestämning av vattenhårdhet

### 3.3 Placering

Beakta följande anvisningar:

- Maskinen får inte placeras i fuktiga utrymmen.
- Placera maskinen på ett stabilt, jämnt och torrt underlag.
- Placera inte maskinen i närheten av en diskho eller liknande.
- Placera inte maskinen på heta underlag.
- Kaffemaskinen ska stå på ett tillräckligt avstånd på ungefär 10 cm från vägg och andra föremål. Avståndet upptill ska vara minst 20 cm.
- Dra nätkabeln så att den inte kan skadas genom kanter eller heta ytor.

### 3.4 Anslutning

Beakta följande anvisningar:

- Kontrollera att den driftspänning som anges under Tekniska data stämmer med nätspänningen på platsen (se kapitel 11, sida 174).
- Anslut endast maskinen till ett korrekt installerat, jordat uttag. Kontakta en elektriker om du är osäker.
- Uttaget måste minst ha en 10 A-säk-ring.

### 3.5 Sätta på maskinen första gången

Vid den första idrifttagningen kan du ställa in språk, klockslag och vattenhårdhet. Du kan ändra inställningarna vid ett senare tillfälle (se kapitel 8, sida 166 och kapitel 9.8, sida 172).

Använd den medföljande testremsan för att bestämma vattenhårdhet. Beakta anvisningarna på testremsans förpackning och tabellen i kapitel 11, sida 174.

#### Information

Första gången du använder maskinen rekommenderar vi att du håller ut de första två kopporna kaffe.

**Förutsättning:** Maskinen är uppställd och ansluten.

1. Sätt en kopp under utloppet.
2. Sätt på apparaten med knappen "På/Av".
  - » Ett hälsningsmeddelande visas på displayen.
  - » På displayen uppmanas du att utföra setup: *Please Setup the machine..*
3. Bekräfta setup med "Rotary Switch".
  - » Menyn *Språk* visas.
4. Välj språk med "Rotary Switch". Bekräfta ditt val.
  - » Menyn *Klocka* visas.
5. Ställ in timme och minuter med "Rotary Switch". Bekräfta dina inställningar.
  - » Menyn *Vattenhårdhet* visas.

6. Välj intervall för uppmätt vattenhårdhet med "Rotary Switch" eller bekräfta det förinställda värdet.
  - » Meddelandet *Fyll på och sätt in vattenbehållaren* visas.
7. Ta ut vattenbehållaren. Skölj ur den med klart vatten. Sätt in vattenfiltret (se kapitel „Sätta på maskinen“ på sidan 159).
 

Fyll vattenbehållaren med färskt vatten och sätt in den.

  - » Maskinen värms upp och utför en automatisk spolning.
  - » På displayen visas vänteläge och uppmaningen *Fyll på bönor*.
8. Fyll på kaffebönor i bönbehållaren. Läs anvisningarna i kapitel 4.4, sida 161.

## 4 Grundläggande användning

I det här kapitlet beskrivs grundläggande funktioner för daglig användning av maskinen.

### 4.1 Sätta på och stänga av maskinen

Innan du sätter på maskinen för första gången, läs kapitel 3.5.

#### Information

- Vid påsättning och avstängning utför maskinen en automatisk spolning.
- Vid spolningen leds även spolvatten till droppskålen.
- Den automatiska ursköljningen kan sättas på och stängas av i menyn *Inställningar*.

#### Sätta på maskinen

1. Sätt en kopp under utloppet.
2. Tryck på På/Av-knappen .
  - » Hälsningsmeddelandet visas på displayen.
  - » Maskinen värms upp och utför en automatisk spolning.
  - » På displayen visas vänteläge.

## Stänga av maskinen

1. Sätt en kopp under utloppet.
  2. Tryck på "PÅ/AV"-knappen i 1-2 sekunder.
- » Maskinen utför en automatisk spolning vid aktiverad avstängningsspolning.
  - » Maskinen stängs av.

### Information

- Maskinen stängs av automatiskt när den inte används under en längre tid. Även i detta fall utförs en automatisk spolning.
- Avstängningstiden kan du ställa in i menyn *Auto AV*, se kapitel 8.4, sida 167.
- Om ingen dryck tillretts sedan maskinen satts på eller vattenbehållaren är tom, utförs ingen spolning.

## 4.2 Hantera manöverpanelen

De viktigaste funktionerna finns på manöverpanelen och "Rotary Switch".

Tryck med en fingertopp på manöverknappen. Manöverpanelen reagerar inte om du trycker med en penna eller andra föremål.

Endast de manöverknappar som du för tillfället kan använda lyser.

## 4.3 Navigera i menyn

För att ställa in individuella drycker eller för underhåll och skötsel skall apparaten indikera beredskap. Då aktiverar du respektive meny och navigerar i denna.

Efter att alla procedurer avslutats framgångsrikt visas beredskapsindikeringen på displayen.

Beakta anvisningarna på displayen.

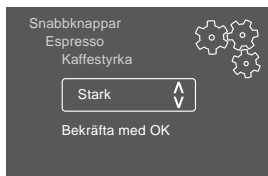


Bild 6: Exempel: display

Så här navigerar du i menyn:

### Öppna meny och bekräfta val

Tryck på "Rotary Switch" längre än 2 sekunder för att öppna menyn.

Tryck kort på "Rotary Switch" för att bekräfta ditt val.

### Navigera i menyn

Vrid "Rotary Switch" för att navigera uppåt eller nedåt i menyn.

### Lämna meny

Välj kommandot Exit med "Rotary Switch" och bekräfta ditt val med "menu/ok" för att lämna en meny.

Med en kort tryckning på "menu/ok" lämnar du undermenyer som enbart visar information och som du inte gör några inställningar i.

### Visa undermenyer

Vissa funktioner når du genom att öppna flera undermenyer i rad.

Undermenyer öppnas alltid på samma sätt. Som exempel beskrivs här navigering till programmet *Avkalkning*.

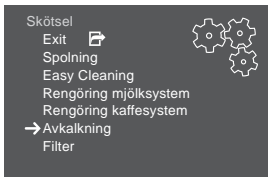


Bild 7: Navigera till programmet Avkalkning



1. Tryck på "Rotary Switch" i 2 sekunder.  
» Menyn visas på displayen.
2. Genom att vrida "Rotary Switch" väljer du menyn *Skötself*, och bekräftar ditt val.
3. Genom att vrida "Rotary Switch" väljer du menyn *Avkalkning*, och bekräftar ditt val.

Val av funktioner återges i den här bruksanvisningen alltid i förkortad form:

- Navigera till menyn *Skötself* > *Avkalkning*.

#### 4.4 Fylla på kaffeböner och använda Bean Select

Rostade kaffeböner tappas arom. Fyll bara på bönbehållaren med så mycket kaffeböner som går åt under de närmaste 3–4 dagarna.

##### ⚠ VARNING

**Det finns alltid en liten mängd böner kvar ovanför kvarnen vid byte av bönfack. De första två kopporna kan därför innehålla koffeinhaltigt kaffe vid omkoppling till koffeinfria böner. Detta innebär en hälsorisk för koffeinkänsliga personer.**

- Koffeinkänsliga personer bör dricka först den tredje kaffedrycken efter omkoppling.

##### VAR FÖRSIKTIG

**Vid användning av ej lämpliga kaffesorter kan kvarnen sättas igen.**

- Använd inga frystorkade eller karamelliserade kaffeböner.
- Fyll inte på kaffepulver i bönbehållaren.

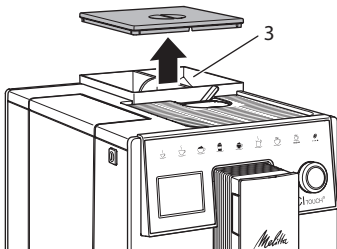


Bild 8: Bönbehållare med två fack

Eftersom bönbehållaren har två fack (3) kan du använda två olika kaffesorter. Fyll exempelvis ena facket med espressoböner och andra facket med café crème-böner.

1. Öppna locket på 2-kammar bönbehållaren .
2. Fyll på kaffeböner i bönbehållaren.
3. Stäng locket på bönbehållaren.

#### 4.5 Använda kaffepulver

För brygning av kaffedrycker kan du även använda kaffepulver.

##### VAR FÖRSIKTIG

**Vid användning av ej lämpliga kaffesorter kan bryggenheten sättas igen och blockeras.**

- Använd inga snabbkaffeprodukter.
- Fyll på max ett kaffemått med kaffepulver i pulverfacket.

1. Öppna locket till pulverfacket .
2. Använd medföljande kaffemått för att dosera.  
Fyll på max ett kaffemått med kaffepulver i pulverfacket.
3. Stäng locket till pulverfacket.
4. Fortsätt enligt anvisningarna i kapitel 5 till 7.

##### Information

- Vid användning av kaffepulver är det inte möjligt att tillreda två koppar.
- Om du inte tillreder kaffe inom 3 minuter efter att du öppnat pulverfacket, ställer maskinen om till användning av kaffeböner och kaffepulvret töms i kaffesumpbehållaren.

#### 4.6 Fylla på vatten

För optimal kaffesmak, använd endast färskt, kallt vatten utan kolsyra. Byt vatten dagligen.

**i** Information

Kaffesmaken är mycket beroende av vattenkvaliteten. Använd därför ett vattenfilter från Melitta (se kapitel 9.8, sida 172 och kapitel 9.9, sida 172).

1. Öppna locket till vattenbehållaren och dra upp vattenbehållaren ur maskinen i handtaget.
2. Fyll vattenbehållaren med vatten. Max vattenmängd är 1,8 liter.
3. Sätt i vattenbehållaren uppifrån i maskinen och stäng locket.

## 4.7 Ställa in utloppet

Utloppet kan ställas in i höjded. Ställ in ett så litet avstånd som möjligt mellan utloppet och koppen. Beroende på koppen höjd dras utloppet uppåt eller nedåt.

## 4.8 Använda mjölk

Använd kall mjölk för optimal kaffesmak.

Beroende på modell kan du antingen använda medföljande mjölkbehållare eller alternativt mjölkslangen tillsammans med en vanlig mjölkförpackning.

### Ansluta mjölkbehållaren

Fyll bara på mjölkbehållaren med så mycket mjölk som du använder direkt.

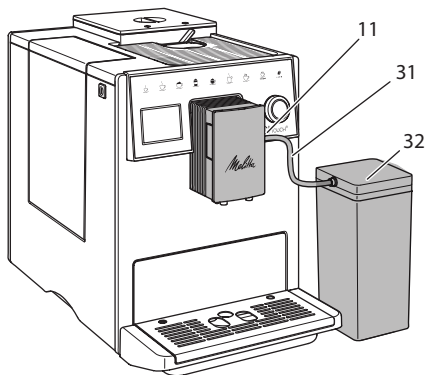


Bild 9: Ansluta mjölkbehållaren till maskinen

1. Fyll på önskad mängd mjölk i mjölkbehållaren (32).
2. Anslut mjölkslangen (31) till mjölkbehållaren och till anslutningen (11) på utloppet eller stick in mjölkslangen i en vanlig mjölkförpackning.

**i** Information

Förvara den fyllda mjölkbehållaren i kylskåpet.

## 4.9 Tömma droppskålen och behållaren för kaffesump

När droppskålen (10) och behållaren för kaffesump (9) är fulla, uppmanar maskinen dig att tömma dem. Flöttören (18) indikerar också när droppskålen är full. Töm alltid båda behållare.

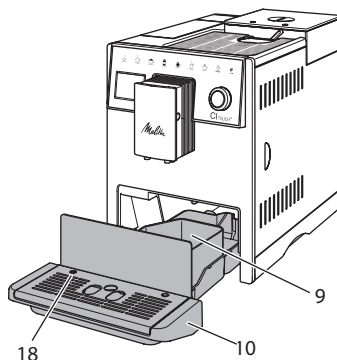


Bild 10: Droppskål, behållare för kaffesump och flöttör

1. Dra ut droppskålen (10) ur maskinen.
2. Ta ut behållaren för kaffesump (9) och töm den.
3. Töm droppskålen.
4. Sätt in behållaren för kaffesump.
5. Skjut in droppskålen i maskinen tills det tar stopp.

**i** Information

Maskinen uppmanar dig att tömma droppskålen och behållaren för kaffesump efter ett visst antal dryckestillredningar. Om du tömmer behållaren när maskinen är avstängd, registreras inte detta. Det kan därför hända att du uppmanas tömma droppskålen och kaffesumpbehållaren, trots att de inte är fulla.

## 5 Tillreda drycker

Det finns tre möjligheter för tillredning av drycker:

- Standardtillredning med snabbknappar och dryckestillredning enligt recept, se beskrivning nedan
- Tillredning med ändrade dryckesinställningar (se kapitel 6, sida 165)
- Användning av personliga inställningar med funktionen My Coffee (se kapitel 7, sida 165)

I det här kapitlet beskrivs standardtillredning.

Tänk på att:

- I behållarna ska det finnas tillräckligt med kaffe och vatten. När nivån är för låg, uppmanas du att fylla på.
- Maskinen indikerar inte när det fattas mjölk.
- När du väljer en dryck med mjölk ansluter du mjölkbehållaren eller en vanlig mjölkförpackning.
- Använd tillräckligt stora koppar för de olika dryckerna.
- Displayen skall indikera beredskap för tillredning av drycker.
- Dryckestillredningen avslutas automatiskt.
- Efter en dryckestillredning med mjölk uppmanar apparaten automatiskt användaren att köra Easy Cleaning-programmet.

### 5.1 Tillreda espresso och café crème



1. Sätt en kopp under utloppet.
2. Tryck på knappen för espresso eller café crème.
  - » Dryckestillredningen genomförs och avslutas automatiskt.
3. Ta ut koppen.

### 5.2 Tillreda Cappuccino och Latte Macchiato



**Förutsättning:** Mjölk är ansluten.

1. Sätt en kopp under utloppet.
2. Tryck på knappen "Cappuccino" eller "Latte Macchiato".
  - » Dryckestillredningen genomförs och avslutas automatiskt.
  - » På displayen visas *Easy Cleaning?*
3. Ta ut koppen.
4. Kör programmet Easy Cleaning eller tillred ytterligare drycker och kör sedan Easy Cleaning, se kapitel 9.4.

### 5.3 Tillreda mjölkskum och varm mjölk

Tillredning av mjölkskum och varm mjölk går till på liknande sätt.



**Förutsättning:** Mjölk är ansluten.

1. Sätt en kopp under utloppet.
2. Tryck på knappen för mjölkskum/varm mjölk.
  - a) Mjölkskum = Tryck kort på knappen.
  - b) Varm mjölk = Håll knappen intryckt (2 sekunder).
    - » Upphållning av mjölk genomförs och avslutas automatiskt.
3. Ta ut koppen.
  - » På displayen visas *Easy Cleaning?*
4. Kör programmet Easy Cleaning eller tillred ytterligare drycker och kör sedan Easy Cleaning, se kapitel 9.4.

## 5.4 Tillreda hett vatten



1. Sätt en kopp under utloppet.
2. Tryck på knappen för hett vatten.
  - » Upphållningen av hett vatten börjar och avslutas automatiskt.
3. Ta ut koppen.

## 5.5 Tillreda drycker enligt recept

Efter standardtillredningen kan du välja ytterligare drycker i menyn *Recept*.

### Information

När du väljer ett recept med mjölk, anslut mjölkbehållaren eller en vanlig mjölkförpackning (beroende på modell).



1. Sätt en kopp under utloppet.
2. Tryck på "Rotary Switch" och navigera till menyn *Recept* eller tryck länge på knappen "my recipes".
  - » Listan över recept visas på displayen.
3. Välj ett dryckesrecept och bekräfta ditt val.
  - » Dryckestillredningen genomförs och avslutas automatiskt.
4. Ta ut koppen.

## 5.6 Ändra dryckinställningar före och under tillredning

Du kan ändra dryckesinställningar före och under pågående tillredning.

### Information

Inställningarna gäller endast för aktuell dryckestillredning.

## Ändra dryckesinställningar före tillredning

Du kan ändra bönsort innan du har valt en dryck.

- Välj ett bönfack med sliden "BEAN SELECT" innan du väljer dryck.
- » Den valda bönsorten används för att tillreda drycken.

## Ändra dryckesinställningar under tillredning

Du kan ändra dryckesmängd och kaffe-styrka under pågående tillredning.

Förutsättning: Displayen visar vänteläge.



Välj dryckesmängd med "Rotary Switch" för dryckesmängd under upphållning av en dryck (kaffe eller mjölk).



Välj kaffestyrka med knappen "Kaffestyrka" för kaffestyrka under pågående malning.

## 5.7 Avbryta tillredning

Om du vill avbryta dryckestillredningen i förtid, tryck på vald snabbknapp igen.

## 5.8 Tillreda två drycker samtidigt



Med knappen "2 koppar" tillreder du två drycker samtidigt.

### Information

Tvåkoppsupphållningen är inte möjlig för blandningsdrycker som blandas med hett vatten (t.ex. Americano), för mjölkskum, varm mjölk och hett vatten.

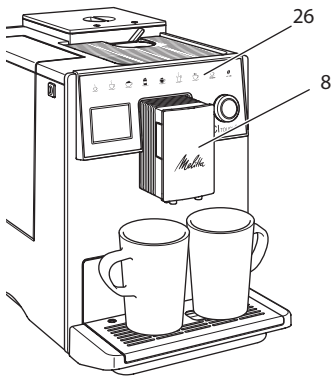


Bild 11: Tillreda två koppar

1. Sätt två koppar under utloppet (8).
2. Tryck på knappen för två koppar (26).
3. Fortsätt enligt anvisningarna för respektive dryckstillredning.

#### **i** Information

- Inställningen gäller endast för nästa dryckstillredning.
- Om du inte tillreder någon dryck inom 1 minut, återgår maskinen till tillredning av en kopp.

## 6 Ändra dryckinställningar varaktigt

Maskinen erbjuder dig fler möjligheter att tillreda kaffespecialiteter.

### 6.1 Ändra förinställningar

Beroende på dryck kan du ändra följande förinställningar:

Mängden kaffe, skum, mjölk, hett vatten, kaffestyrka och temperatur.

Recept väljs på liknande sätt oavsett dryck. Här beskrivs hur kaffestyrkan ändras för en espresso.

1. Tryck på "Rotary Switch" i 2 sekunder.
    - » Menyn visas på displayen.
  2. Navigera till meny *Snabbknappar* > *Espresso* > *Kaffestyrka*.
  3. Välj önskad kaffestyrka och bekräfta ditt val.
  4. Välj kommandot *Exit* för att lämna meny.
- » I fortsättningen används vald kaffestyrka vid tillredning av en espresso.

#### **i** Information

Förinställningarna gäller tills de ändras igen.

## 7 Personliga inställningar – "My Coffee"

Med funktionen "My Coffee" kan du spara personliga dryckinställningar och tilldela dem en användare.

### 7.1 Ändra personliga användarprofiler

Upp till fyra användarprofiler kan användas.

#### Ändra namn på en användarprofil

Du kan ändra namn på användarprofilerna.

1. Tryck på "Rotary Switch" i 2 sekunder.
  - » Menyn visas på displayen.
2. Navigera till meny *My Coffee*.
3. Välj en användare och bekräfta med "menu/ok".
4. Välj *Ändra namn* med pilknapparna och bekräfta ditt val.
  - » Menyn för att välja enskilda tecken visas.
5. Välj enskilda tecken genom att vrida "Rotary Switch" och bekräfta varje tecken.
6. Välj kommandot *Exit* flera gånger för att lämna meny.

## Aktivera/inaktivera användarprofil

Du kan endast välja användare vars profil är aktiverad.

**Förutsättning:** Displayen visar vänteläge.

1. Tryck på "Rotary Switch" i 2 sekunder.
  - » Meny visas på displayen.
2. Navigera till meny *My Coffee*.
3. Välj en användare och bekräfta med "menu/ok".
4. Välj *Aktiv/inaktiv* och bekräfta ditt val.
5. Välj *Aktiv* eller *Inaktiv* och bekräfta ditt val igen.
6. Välj kommandot *Exit* för att lämna meny.

## 7.2 Välja/ändra personliga inställningar

Beroende på dryck kan du tilldela en användare följande inställningar: Recept, kaffemängd, skummängd, mjölk-mängd, hetvattenmängd, kaffestyrka och temperatur.

Att tilldela en användare personliga inställningar går alltid till på samma sätt. Här beskrivs inställning av kaffemängd för en cappuccino.

1. Tryck på "Rotary Switch" i 2 sekunder.
    - » Meny visas på displayen.
  2. Navigera till meny *My Coffee*.
  3. Välj en användare och bekräfta med "menu/ok".
  4. Navigera till meny *Cappuccino > Kaffemängd*.
  5. Välj en mängd och bekräfta ditt val.
  6. Välj kommandot *Exit* för att lämna meny.
- » När användaren tillreder en cappuccino nästa gång används vald kaffemängd.

## 7.3 Tillreda drycker med personliga inställningar



Tillredning av drycker med funktionen "My Coffee" går till på samma sätt oavsett dryck. Här beskrivs tillredning av en cappuccino som ett exempel.

1. Sätt en kopp under utloppet.
2. Tryck på knappen "my recipes" tills önskad användare visas på displayen.
3. Tryck på knappen för cappuccino.
  - » Dryckstillredningen genomförs och avslutas automatiskt.
4. Ta ut koppen.
  - » På displayen visas *Easy Cleaning?* (Tryck på *Rotary Switch* för *Start*).
5. Kör programmet *Easy Cleaning* eller tillred ytterligare drycker och kör sedan *Easy Cleaning*, se kapitel 9.4.

### Information

- För att lämna funktionen "My Coffee", tryck på "my recipes"-knappen upprepade gånger tills displayen visar vänteläge.
- Om du inte tillreder någon dryck inom 3 minuter, återgår maskinen automatiskt till vänteläge.

## 8 Ändra grundinställningar

I följande kapitel beskrivs åtgärder som ändrar maskinens grundinställningar.

### 8.1 Ställa in språk

Du kan ställa in vilket språk displaytexterna ska visas på.

**Förutsättning:** Displayen visar vänteläge.

1. Tryck på "Rotary Switch" i 2 sekunder.
  - » Meny visas på displayen.
2. Navigera till meny *Språk*.
3. Välj språk och bekräfta ditt val.
4. Lämna meny med kommandot *Exit*.

### 8.2 Ställa in klockan

Du kan ställa in klockan på displayen.

**Förutsättning:** Displayen visar vänteläge.

1. Tryck på "Rotary Switch" i 2 sekunder.
  - » Meny visas på displayen.
2. Navigera till meny *Klocka*.
3. Ställ in timmar och minuter. Bekräfta dina respektive inställningar.
4. Lämna meny med kommandot *Exit*.

**i** Information

Om du inte vill visa klockan på displayen, ställ in klockan på 00:00.

### 8.3 Ställa in energisparläge

I energisparläget sänks uppvärmningstemperaturen och belysningen på manöverpanelen stängs av.

När du inte använt maskinen under en längre tid, stängs den av automatiskt. I menyn *Energisparläge* ställer du in efter vilken tid energisparläget ska aktiveras.

**Förutsättning:** Displayen visar vänteläge.

1. Tryck på "Rotary Switch" i 2 sekunder.
  - » Meny visas på displayen.
2. Navigera till menyn *Energisparläge*.
3. Välj en tidsrymd och bekräfta ditt val.
4. Lämna menyn med kommandot *Exit*.

**i** Information

- Energisparläget kan inte inaktiveras komplett. Senast efter 4 timmar utan manövrering övergår maskinen till energisparläge.

### 8.4 Ställa in automatisk avstängning

När du inte använt maskinen under en längre tid, stängs den av automatiskt. I menyn *Auto OFF* ställer du in hur lång tid det ska ta innan maskinen stängs av. Du kan även ange ett klockslag.

**i** Information

Om tidsrymd och klockslag är aktiverade samtidigt, stängs maskinen av vid den tid som inträffar först.

#### Ställa in tid för automatisk avstängning

**Förutsättning:** Displayen visar vänteläge.

1. Tryck på "Rotary Switch" i 2 sekunder.
  - » Meny visas på displayen.

2. Navigera till menyn *Auto OFF* > *OFF efter...*
3. Välj en tid och bekräfta ditt val.
4. Välj kommandot *Exit* flera gånger för att lämna menyn.

**i** Information

Automatisk avstängning kan inte inaktiveras komplett. Senast efter 8 timmar utan manövrering stängs maskinen av automatiskt.

#### Ställa in klockslag för automatisk avstängning

Funktionen med klockslag för avstängning är inaktiverad vid leverans.

**Förutsättning:** Displayen visar vänteläge.

1. Tryck på "Rotary Switch" i 2 sekunder.
  - » Meny visas på displayen.
2. Navigera till menyn *Auto OFF* > *OFF kl...*
3. Ställ in timmar och minuter. Bekräfta dina respektive inställningar.
4. Välj kommandot *Exit* flera gånger för att lämna menyn.

**i** Information

Om du vill inaktivera automatisk avstängning, ställ in klockslaget för avstängning på 00:00.

### 8.5 Aktivera/inaktivera spolning

Apparaten spolas alltid igenom efter start av kaffesystemet. Endast avstängnings-spolningen kan aktiveras/avaktiveras. Om denna är aktiverad spolas kaffesystemet igenom efter avstängningen.

En permanent avaktivering rekommenderas inte.

## Aktivera/inaktivera avstängningsspolningen

**Förutsättning:** Displayen visar vänteläge.

- Tryck på "Rotary Switch" i 2 sekunder.
  - » Menyn visas på displayen.
- Navigera till menyn *Inställningar* > *Avstängningsspolning*.
- Välj *Aktiv* eller *Inaktiv* och bekräfta ditt val.
- Välj kommandot *Exit* för att lämna menyn.
  - » På displayen visas vänteläge.

## 8.6 Återställa maskinen till fabriksinställningar

Du kan återställa maskinen till fabriksinställningarna.

### Information

Om du återställer maskinen till fabriksinställningarna, går alla personliga inställningar förlorade, även inställningarna i menyn *My Coffee*.

**Förutsättning:** Displayen visar vänteläge.

- Tryck på "Rotary Switch" i 2 sekunder.
  - » Menyn visas på displayen.
- Navigera till menyn *Inställningar* > *Fabriksinställningar*.
- Välj *Återställ* och bekräfta ditt val.
- Välj kommandot *Exit* för att lämna menyn.

## 8.7 Menyn *Statistik* och *System*

### *Statistik*

I menyn *Statistik* får du informationer om antalet tillagade drycker och skötseln.

### *System*

I menyn *System* får du informationer om programversionen och åtkomst till funktionen Ånga ur, se kapitel 10.1, sida 173.

## 8.8 Ställa in malningsgrad

Kaffebönornas malningsgrad påverkar kaffesmaken. Malningsgraden är optimalt inställd vid leverans.

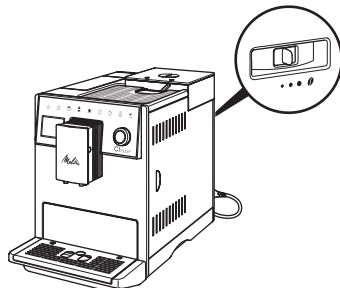


Bild 12: Inställning av malningsgrad

Ställ in malningsgraden med spaken på baksidan.

- Ställ in spaken:
  - Åt höger = grövre malningsgrad
  - Åt vänster = finare malningsgrad

### Information

- Om du ställer in finare malningsgrad blir kaffesmaken starkare.
- Malningsgraden är optimalt inställd när kaffet passerar utloppet jämnt fördelat och en fin, tät crema bildas.

## 9 Skötsel och underhåll

Genom regelbunden rengöring och underhåll säkerställer du konstant hög kvalitet på dina drycker.

### 9.1 Allmän rengöring

Rengör maskinen regelbundet. Avlägsna genast rester av mjölk och kaffe på utsidan.



**VAR FÖRSIKTIG**

Användning av olämpliga rengöringsmedel kan leda till att ytorna får repor.

- Använd inga repande skurtrasor, skur-svampar eller rengöringsmedel.

**Förutsättning:** Maskinen är avstängd.

- Rengör maskinen på utsidan med en mjuk, fuktig trasa och vanligt diskmedel.
- Diska droppskålen och kaffesumpbehållaren med en mjuk, fuktig trasa och ett standarddiskmedel.
- Rengör bönbehållaren med en mjuk, torr trasa.

## 9.2 Spola rent kaffesystemet

Vid spolningen spolats munstyckena på utloppet och kaffesystemets invändiga komponenter. På så sätt hamnar även spolvattnet från insidan i droppskålen.

Vid ej inaktiverad avstängningsspolning genomför apparaten en spolning av kaffesystemet vid påsättning och avstängning.

Du kan även utföra spolningen manuellt.

**Förutsättning:** Displayen visar vänteläge.

1. Sätt en kopp under utloppet.
  2. Tryck på "Rotary Switch" i 2 sekunder.
    - » Menyn visas på displayen.
  3. Navigera till menyn *Skötsel > Spolning*.
  4. Välj *Starta*, och bekräfta ditt urval.
- » Kaffesystemet spolats.

## 9.3 Rengöra bryggenheten

För att undvika skador på maskinen rekommenderar vi att rengöra bryggenheten en gång i veckan.

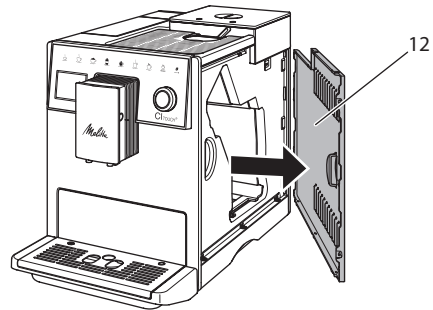


Bild 13: Ta av sidoförklädnanden

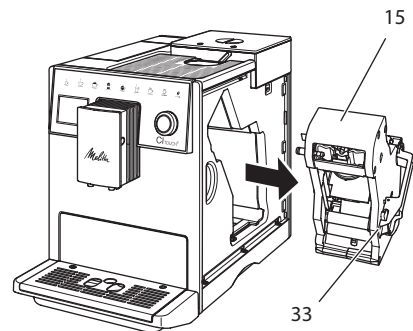


Bild 14: Demontera bryggenheten

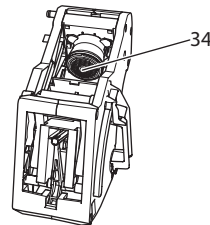


Bild 15: Rengöra bryggenheten

**Förutsättning:** Maskinen är avstängd.

1. Öppna skyddet (12). För att göra detta, greppa i fördjupningen på maskinens högra sida och dra skyddet åt sidan.
2. Tryck in och håll fast den röda spaken (33) på bryggenhetens handtag (15) och vrid handtaget medurs tills det hakar fast vid anslaget.

3. Dra ut bryggenheten ur maskinen i handtaget.
4. Skölj grundligt av hela bryggenheten under rinnande vatten. Kontrollera särskilt att silen (34) är fri från kafferester.
5. Låt bryggenheten droppa av.
6. Ta bort kafferester från ytorna på insidan av maskinen med en mjuk, torr trasa.
7. Sätt in bryggenheten i maskinen. Tryck in och håll fast den röda spaken på bryggenhetens handtag och vrid handtaget moturs tills det hakar fast när det tar stopp.
8. Sätt in skyddet på sidan tills det snäpps fast.

## 9.4 Programmet "Easy Cleaning"

Med programmet *Easy Cleaning* spolask mjölksystemet.

När en dryck tillretts med mjölk uppmanas du att utföra programmet *Easy Cleaning*.

Du kan även utföra programmet *Easy Cleaning* manuellt.

**Förutsättning:** Displayen visar vänteläge.

1. Sätt en kopp under utloppet.
2. Tryck på "Rotary Switch" i 2 sekunder.
  - » Meny visas på displayen.
3. Navigera till meny *Skötsel > Easy Cleaning*.
4. Välj *Starta*, och bekräfta ditt val.
5. Följ ytterligare anvisningar på displayen tills programmet *Easy Cleaning* har avslutats.

## 9.5 Programmet "Rengöring mjölksystem"

Under det här programmet rengörs mjölksystemet med hjälp av ett rengöringsmedel för mjölksystemet.

För att hålla god hygien och undvika skador på maskinen rekommenderar vi att utföra rengöringsprogrammet en gång i veckan.

Rengöringsprogrammet tar ungefär 3 minuter och ska inte avbrytas.

### VAR FÖRSIKTIG

**Användning av olämpliga rengöringsmedel på mjölksystemet kan leda till skador på maskinen.**

- Använd uteslutande *Melitta® PERFECT CLEAN Espresso Machines*, ett rengöringsmedel för mjölksystem.

**Förutsättning:** Displayen visar vänteläge.

1. Placera ett uppfångningskärl (0,7 l) under utloppet (t.ex. kaffesatsbehållaren).
2. Tryck på "Rotary Switch" i 2 sekunder.
  - » Meny visas på displayen.
3. Navigera till meny *Skötsel > Rengöring mjölksystem*.
4. Välj *Start*, och bekräfta ditt val.
5. Följ ytterligare anvisningar på displayen tills programmet *Rengöring mjölksystem* har avslutats.

### Rengöra mjölkenheten

Vi rekommenderar dessutom att regelbundet rengöra mjölkenheten, alltså mjölkslangen och mjölkbehållaren.

### Information

- Mjölkbehållaren i plast utan lock och stigrör, kan diskas i diskmaskin.

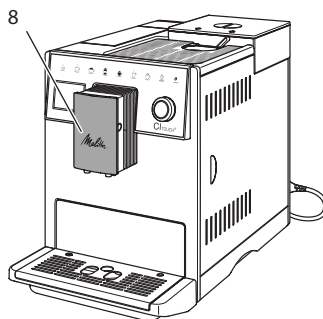


Bild 16: Åtkomst till mjölkenheten

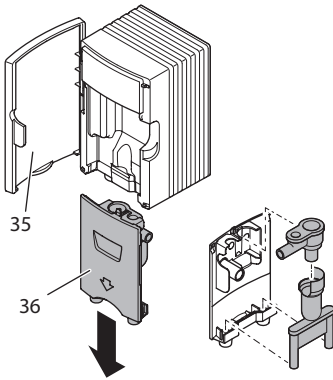


Bild 17: Demontera mjölkenheten

1. Dra av mjölkslangen från maskinen.
2. Öppna dörren till utloppet (8).
3. Dra av mjölkenheten (36) nedåt.
4. Rengör enskilda komponenter med varmt vatten. Använd en mjuk, fuktig duk och vanligt handdiskmedel.

Montering sker i omvänd ordningsföljd.

#### Information

Kontrollera att mjölkenheten trycks uppåt ända till anslaget.

## 9.6 Programmet "Rengöring kaffesystem"

Under rengöringsprogrammet avlägsnas smuts och rester av kaffeolja med hjälp av rengöringsmedel för kaffemaskiner.

För att undvika skador på maskinen rekommenderar vi att utföra rengöringsprogrammet en gång varannan månad – eller när maskinen uppmanar dig att göra så.

Innan start av rengöringsprogrammet rengör du bryggenheten och innerutrymmet (se kapitel 9.3, sida 169).

Rengöringsprogrammet tar ungefär 15 minuter och ska inte avbrytas.

#### ⚠ VARNING

**Kontakt med rengöringsmedlet för kaffemaskiner kan irritera ögon och hud.**

- Följ anvisningarna på rengöringsmedlets förpackning.

#### VAR FÖRSIKTIG

**Användning av olämpliga rengöringsmedel på kaffemaskinen kan leda till skador på maskinen.**

- Använd uteslutande rengöringstabletterna *Melitta® PERFECT CLEAN Espresso Machines*.

**Förutsättning:** Displayen visar vänteläge.

1. Tryck på "Rotary Switch" i 2 sekunder.
  - » Meny visas på displayen.
2. Navigera till menyn *Skötsel > Rengöring kaffesystem*.
3. Välj *Start* och bekräfta ditt val.
4. Följ ytterligare anvisningar på displayen tills rengöringsprogrammet har avslutats.

## 9.7 Programmet "Avkalkning"

Med avkalkningsprogrammet avlägsnas kalkavlagringar på insidan av maskinen med avkalkningsmedel för kaffemaskiner.

För att undvika skador på maskinen rekommenderar vi, såvida du inte använder något vattenfilter, att utföra avkalkningsprogrammet en gång var tredje månad. Vid användning av ett vattenfilter gör du det först när maskinen uppmanar dig till det.

Avkalkningsprogrammet tar ungefär 25 minuter och ska inte avbrytas.

#### ⚠ VARNING

**Kontakt med avkalkningsmedel kan irritera ögon och hud.**

- Följ anvisningarna på avkalkningsmedlets förpackning.

**VAR FÖRSIKTIG****Användning av olämpliga avkalkningsmedel kan leda till skador på maskinen.**

- Använd uteslutande det flytande avkalkningsmedlet *Melitta® ANTI CALC Espresso Machines*.

**VAR FÖRSIKTIG****Ett fastskruvat vattenfilter kan skadas under avkalkningsprogrammet.**

- Ta ut vattenfiltret när maskinen uppmanar dig till det (se Bild 18).
- Lägg vattenfiltret i en behållare med kranvatten under avkalkningsprogrammet.
- När avkalkningsprogrammet avslutats kan du sätta in vattenfiltret och använda det igen.

**Förutsättningar:**

- Displayen visar vänteläge.
  - Uppfångningskärlet (0,7 l) står under utloppet.
1. Tryck på "Rotary Switch" i 2 sekunder.
    - » Meny visas på displayen.
  2. Navigera till menyn Skötsel > Avkalkning.
  3. Välj *Starta* och bekräfta ditt urval.
  4. Följ ytterligare anvisningar på displayen tills avkalkningsprogrammet har avslutats.

**9.8 Ställa in vattenhårdhet**

Inställd vattenhårdhet påverkar hur ofta avkalkning krävs. Ju hårdare vatten, desto oftare behöver maskinen avkalkas.

**Information**

Om du använder ett vattenfilter kan du inte ställa in vattenhårdhet.

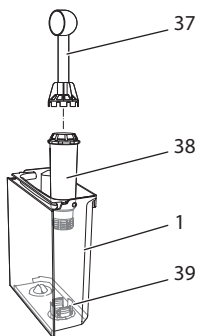
Använd den medföljande testremsan för att bestämma vattenhårdhet. Beakta anvisningarna på testremsans förpackning och tabellen *11, sida 174*.

**Förutsättning:** Displayen visar vänteläge.

1. Tryck på "Rotary Switch" i 2 sekunder.
  - » Meny visas på displayen.
2. Navigera till menyn *Inställningar > Vattenhårdhet*.
3. Välj intervall för vattenhårdhet och bekräfta ditt val.

**9.9 Använda vattenfilter**

Genom att använda ett vattenfilter förlängs maskinens livslängd och du behöver inte avkalka maskinen lika ofta. Det medföljande vattenfiltret filtrerar bort kalk och andra föroreningar från vattnet.



*Bild 18: Skruva fast/lossa vattenfiltret*

Vattenfiltret (38) skruvas fast i eller lossas från gängan (37) i botten på vattenbehållaren (39) med inskruvningshjälpen i andra änden av det medföljande kaffemåttet (1).

**Sätta in vattenfilter****Information**

Lägg vattenfiltret i en behållare med färskt kranvatten i några minuter innan du sätter in det.

**Förutsättningar:**

- Displayen visar vänteläge.
  - Uppfångningskärlet (0,7 l) står under utloppet.
1. Tryck på "Rotary Switch" i 2 sekunder.
    - » Meny visas på displayen.

2. Navigera till menyn *Skötsel > Filter > Sätta in filter*.
  3. Välj *Starta* och bekräfta ditt val.
  4. Följ vidare anvisningar på displayen.
- » Vattenhårdheten anpassas automatiskt av apparaten till vattenfiltret.
  - » På displayen visas vänteläge.

### Byta vattenfilter

Byt vattenfilter när maskinen uppmanar dig till det.

#### Förutsättning:

- Displayen visar vänteläge.
  - Uppfångningskärlet (0,7 l) står under utloppet.
1. Tryck på "Rotary Switch" i 2 sekunder.
    - » Meny visas på displayen.
  2. Navigera till menyn *Skötsel > Filter > Byt filter*.
  3. Välj *Starta* och bekräfta ditt val.
  4. Följ vidare anvisningar på displayen.

### Ta bort vattenfilter

Vattenfiltret ska inte vara torrt under en längre tid. Vi rekommenderar att förvara vattenfiltret i en behållare med kranvatten i kylskåpet om filtret inte ska användas under en längre tid.

**Förutsättning:** Displayen visar vänteläge.

1. Tryck på "Rotary Switch" i 2 sekunder.
  - » Meny visas på displayen.
2. Navigera till menyn *Skötsel > Filter > Ta bort filter*.
3. Välj *Starta* och bekräfta ditt val.
4. Följ vidare anvisningar på displayen.
  - » Vattenhårdheten återställs automatiskt till föregående inställning.
  - » På displayen visas vänteläge.

## 10 Transport, lagring och avfallshantering

### 10.1 Avlufta maskinen

Vi rekommenderar att avlufta maskinen när den inte ska användas under en längre

tid, när den ska transporteras eller vid risk för frost.

Vid avluftning avlägsnas kvarvarande vatten från maskinen.

#### Förutsättningar:

- Vattenfiltret är borttaget.
  - Displayen visar vänteläge.
1. Sätt en kopp under utloppet.
  2. Tryck på "Rotary Switch" i 2 sekunder.
    - » Meny visas på displayen.
  3. Navigera till menyn *System > Avluftning*.
  4. Välj *Starta* och bekräfta ditt val.
  5. Följ vidare anvisningar på displayen.
    - » Apparaten värms upp.
    - » Maskinen ångas ur och stängs sedan av helt och hållet.

## 10.2 Transport

### VAR FÖRSIKTIG

**Kvarvarande vatten som fryser till is kan leda till att maskinen skadas.**

- Undvik att utsätta maskinen för temperaturer under 0 °C.

### Information

Transportera maskinen i originalförpackningen. På så sätt undviks transportskador.

Utför följande åtgärder innan maskinen transporteras:

1. Avlufta maskinen (se kapitel 10.1, sida 173).
2. Töm droppskålen och behållaren för kaffesump.
3. Töm vattenbehållaren.
4. Töm bönbehållaren.
5. Rengör maskinen (se kapitel 9.1, sida 168).
6. Fixera lösa delar (spillbricka m.m.) med lämplig tejp.
7. Förpacka maskinen.

## 10.3 Avfallshantering

Maskiner märkta med den här symbolen omfattas av EG-direktivet 2002/96/EG för WEEE (avfall som utgörs av eller innehåller elektriska eller elektroniska produkter).

Elektroniska maskiner ska inte slängas som hushållsavfall.

- Lämna in maskinen till en återvinningsstation för miljövänlig avfallshantering.

## 11 Tekniska data

Tekniska data	
Driftspänning	220-240 V, 50 Hz
Effektförbrukning	max 1400 W
Pumptryck	statiskt max 15 bar
Mått	
Bredd	255 mm
Höjd	340 mm
Djup	470 mm
Kapacitet	
Bönbehållare	2 × 135 g
Vattenbehållare	1,8 l
Vikt (tom)	8,7 kg
Omgivningsförhållanden	
Temperatur	10-32 °C
Relativ luftfuktighet	30-80 % (ej kondenserande)

Intervall för vattenhårdhet	°dH	°eH	°fH
Mjukt	0 till 10	0 till 13	0 till 18
Medel	10 till 15	13 till 19	18 till 27
Hårt	15 till 20	19 till 25	27 till 36
Mycket hårt	> 20	> 25	> 36

## 12 Åtgärder vid fel

Om felet kvarstår efter nedanstående åtgärder eller om andra fel inträffar som inte nämns här, kontakta Melittas kundtjänst:

Fel	Orsak	Åtgärd
Kaffet kommer bara droppvis.	För fin malningsgrad.	▪ Ställ in grövre malningsgrad (se kapitel 8.8).
	Maskinen är smutsig.	▪ Rengör bryggenheten (se kapitel 9.3). ▪ Utför rengöringsprogrammet (se kapitel 9.6).
	Maskinen är igenkalkad.	▪ Avkalka maskinen (se kapitel 9.7).
Kaffet rinner inte igenom.	Inget vatten i vattenbehållaren eller vattenbehållaren är felaktigt insatt.	▪ Fyll på vattenbehållaren och kontrollera att den sitter rätt (se kapitel 4.6).
	Bryggenheten är igen-satt.	▪ Rengör bryggenheten (se kapitel 9.3).
Malningsverket mal inga kaffeböner.	<ul style="list-style-type: none"> <li>▪ Kaffebönorna faller inte ner i kaffekvarnen.</li> <li>▪ Vippomkopplaren står lodrät</li> <li>▪ Kaffebönorna är för oljiga.</li> <li>▪ Det finns främmande föremål i kvarnen.</li> </ul>	<ul style="list-style-type: none"> <li>▪ Knacka lätt på bönbehållaren.</li> <li>▪ Rengör bönbehållaren.</li> <li>▪ Ställ vippomkopplaren åt vänster eller höger.</li> <li>▪ Använd andra kaffeböner.</li> <li>▪ Kontakta Melittas kundtjänst.</li> </ul>
<i>Fyll på böner</i> blinkar på displayen, trots att bönbehållaren är full.	Kaffebönorna faller inte ner i kaffekvarnen. Ej tillräckligt malda böner i bryggningskammaren.	▪ Tryck på knappen för upphållning av kopp.
Kvarnen låter mycket högt.	Det finns främmande föremål i kvarnen.	▪ Kontakta Melittas kundtjänst.
Det går inte att sätta tillbaka bryggenheten efter att den tagits ut.	Bryggenheten är inte låst på rätt sätt.	▪ Kontrollera om handtaget för fixering av bryggenheten är rätt ihakat (se kapitel 9.3).
	Drivmekanismen står inte i rätt läge.	▪ Håll knappen "my recipes" intryckt. Tryck samtidigt på PÅ/AV-knappen. Maskinen utför en initiering. Släpp knapparna.
Systemfel indikeras på displayen.	Programstörningsindikering	<ul style="list-style-type: none"> <li>▪ Stäng av och sätt på maskinen igen (se kapitel 4.1).</li> <li>▪ Kontakta Melittas kundtjänst.</li> </ul>





# Innhold

<b>1</b>	<b>Oversikt over apparatet .....</b>	<b>179</b>
1.1	Apparatet i et overblikk .....	179
1.2	Betjeningsfeltet i et overblikk.....	180
<b>2</b>	<b>Før din sikkerhet.....</b>	<b>181</b>
2.1	Korrekt bruk.....	181
2.2	Fare på grunn av elektrisk strøm .....	181
2.3	Fare for brannskader og skolding .....	181
2.4	Generell sikkerhet .....	182
<b>3</b>	<b>De første trinn.....</b>	<b>182</b>
3.1	Utpakking av apparatet .....	182
3.2	Kontrollere leveransen .....	182
3.3	Oppstilling av apparatet.....	182
3.4	Tilkopling av apparatet .....	182
3.5	Første gangs innkopling av apparatet.....	183
<b>4</b>	<b>Grunnleggende om betjening .....</b>	<b>183</b>
4.1	Slå av og på apparatet.....	183
4.2	Håndtering av betjeningsfeltet.....	184
4.3	Navigering i menyen.....	184
4.4	Fylle på kaffebønner og bruke Bean Select.....	184
4.5	Bruke kaffepulver .....	185
4.6	Fylle på vann .....	185
4.7	Stille inn utløpet .....	186
4.8	Bruk av melk.....	186
4.9	Tømme dryppskål og kaffegrutbeholder .....	186
<b>5</b>	<b>Tilberede drikker .....</b>	<b>187</b>
5.1	Tilberede espresso og café crème .....	187
5.2	Tilberede cappuccino og latte macchiato.....	187
5.3	Tilberede melkeskum og varm melk.....	187
5.4	Tilberede varmt vann.....	187
5.5	Tilberede drikker med oppskrifter .....	188
5.6	Endre drikkinnstillinger før og under tilberedningen.....	188
5.7	Avbryte drikktilberedning.....	188
5.8	Tilberede to drikker samtidig.....	188
<b>6</b>	<b>Endre drikkinnstillinger permanent .....</b>	<b>189</b>
6.1	Endre forinnstillinger .....	189

<b>7</b>	<b>Personlige innstillinger – "My Coffee"</b> .....	<b>189</b>
7.1	Bearbeide personlige brukerprofiler .....	189
7.2	Velge/endre personlige innstillinger .....	190
7.3	Tilberede drikker med personlige innstillinger .....	190
<b>8</b>	<b>Endre grunninnstillinger</b> .....	<b>190</b>
8.1	Stille inn språk .....	190
8.2	Stille inn klokkeslett .....	190
8.3	Stille inn energisparemodus .....	191
8.4	Stille inn automatisk utkopling .....	191
8.5	Aktivere/deaktivere skylling .....	191
8.6	Tilbakestille apparatet til fabrikkinnstillingene .....	192
8.7	Meny <i>Statistikk</i> og <i>system</i> .....	192
8.8	Stille inn malegrad .....	192
<b>9</b>	<b>Pleie og vedlikehold</b> .....	<b>192</b>
9.1	Generell rengjøring .....	192
9.2	Skylle kaffesystemet .....	193
9.3	Rengjøre bryggeenhet .....	193
9.4	Program „ <i>Easy Cleaning</i> “ .....	194
9.5	Program "Rengjøring melkesystem" .....	194
9.6	Programmet "Rengjøre kaffesystemet" .....	195
9.7	Programmet "Avkalking" .....	196
9.8	Stille inn vannhardhet .....	196
9.9	Bruke vannfilter .....	196
<b>10</b>	<b>Transport, lagring og avfallsbehandling</b> .....	<b>197</b>
10.1	Dampe ut apparatet .....	197
10.2	Transportere apparatet .....	197
10.3	Kassering av apparatet .....	198
<b>11</b>	<b>Tekniske data</b> .....	<b>198</b>
<b>12</b>	<b>Feil</b> .....	<b>199</b>

# 1 Oversikt over apparatet

## 1.1 Apparatet i et overblikk

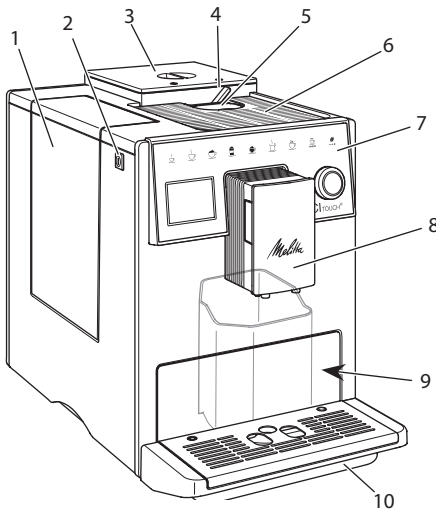


Fig. 1: Apparatet sett fra venstre foran

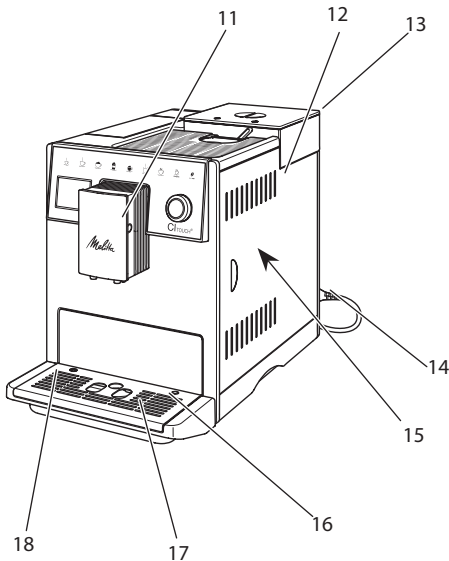


Fig. 2: Apparatet sett fra høyre foran

- 1 Vanntank
- 2 "På-/Av"-knapp
- 3 2-kammer bønnebeholder
- 4 BEAN SELECT
- 5 Pulversjakt
- 6 Koppholder med edelstålplate (alt etter modell)
- 7 Betjeningsfelt
- 8 Høydejusterbart utløp med 2 kaffedyser, 2 melkedyser, 1 varmtvannsdyse, koppløs
- 9 Kaffegrutbeholder (innvendig)
- 10 Dryppskål
- 11 Tilkopling av melkeslangen til utløpet
- 12 Tildekning
- 13 Hendel "Malegradinnstilling" (på baksiden)
- 14 Strømkabel med kabeloppbevaringsrom
- 15 Bryggeenhet (bak tildekningen)
- 16 Tilkopling melkeslange til dryppskål
- 17 Koppholder
- 18 Flottør

## 1.2 Betjeningsfeltet i et overblikk

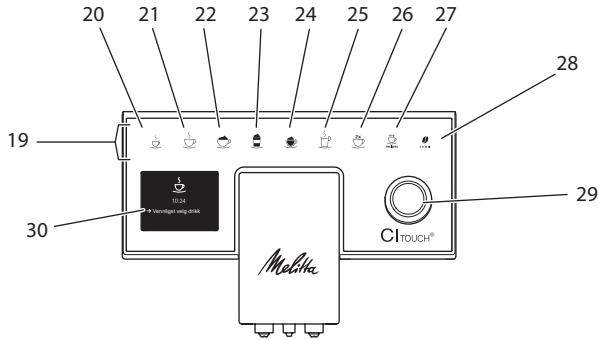


Fig. 3: Betjeningsfelt

Pos.	Betegnelse	Funksjon
19	Uttaksknapper	Tilberede drikker
20	Espresso	Tilberede espresso
21	Café Crème	Tilberede café crème
22	Cappuccino	Tilberede cappuccino
23	Latte Macchiato	Tilberede latte macchiato
24	Melkeskum og varm melk	Tilberede melkeskum og varm melk
25	Varmt vann	Tilberede varmt vann
26	2 kopper	Uttak av to kopper
27	my recipes	Velge personlige innstillinger for drikker eller tilberede drikker med oppskrifter
28	Kaffestyrke	Stille inn kaffestyrke
29	Dreiebryter	Åpne meny eller bekrefte innstillinger. Navigere i menyen oppover og nedover eller stille inn kaffearoma <b>STANDARD</b>
30	Display	Visning av aktuelle menyer og meldinger Eksempel: Display driftsberedskap

## Kjære kunde

mange takk at du har valgt den helautomatiske kaffemaskinen CI Touch®.

Bruksanvisningen hjelper deg med å bli kjent med apparatet og oppleve den høyeste kaffenytelse.

Les nøye gjennom denne bruksanvisningen. Dermed unngår du skade på personer og utstyr. Oppbevar bruksanvisningen omhyggelig. Hvis du leverer apparatet videre, må du også levere bruksanvisningen med den.

For skader som oppstår på grunn av at bruksanvisningen ikke følges aksepterer Melitta ikke noe garantiansvar.

Hvis du trenger mer informasjon eller har spørsmål om apparatet, ta kontakt med Melitta eller oppsøk oss på internettet på:

[www.melitta.de](http://www.melitta.de)

Vi ønsker deg mye glede med apparatet ditt.

## 2 For din sikkerhet

**CE** Apparatet er i samsvar med de gjeldende Europeiske direktiver og er konstruert i henhold til den nyeste tekniske utviklingen. Likevel består det resterende farer.

For å hindre fare, må du følge sikkerhetsanvisningene. For skader som oppstår på grunn av at sikkerhetsanvisningene ikke følges aksepterer Melitta ikke noe garantiansvar.

### 2.1 Korrekt bruk

Apparatet brukes til tilberedning av kaffedrikker av kaffebønner eller kaffepulver og til oppvarming av melk og vann.

Apparatet er beregnet til bruk i private husholdninger.

All annen bruk regnes som ikke korrekt og kan føre til skade på person og utstyr.

### 2.2 Fare på grunn av elektrisk strøm

Hvis apparatet eller strømka-belen er skadet, er det livsfare på grunn av strømstøt.

For å unngå farer på grunn av elektrisk strøm:

- Bruk ikke skadet strøm-kabel.
- En skadet strøm-kabel må utelukkende skiftes ut av produsenten, dens kundeservice eller dens servicepartner.
- Åpne ikke noen fastskrudde tildekninger på huset til apparatet.
- Bruk apparatet bare når det er i teknisk feilfri tilstand.
- Et defekt apparat skal utelukkende repareres av et autorisert verksted. Reparer ikke apparatet selv.
- Foreta ingen endringer på apparatet, dets bestanddeler og tilbehøret.
- Dyp ikke apparatet ned i vann.
- La ikke strømkabelen komme i kontakt med vann.

### 2.3 Fare for brannskader og skolding

Væsker og damper som strømmer ut kan være svært varme. Deler av apparatet blir likeledes svært varme.

For å unngå skolding og brannså:

- Unngå hudkontakt med væsker og damp som strømmer ut.
- Under drift må du ikke berøre noen dyser på utløpet.

## 2.4 Generell sikkerhet

For å unngå skader på personer og utstyr:

- Ikke bruk apparatet i et skap eller lignende.
- Grip ikke inn i innsiden av apparatet under drift.
- Barn under 8 år skal holdes unna apparatet og dets strøm-kabel.
- Dette apparatet kan brukes av barn fra 8 år samt personer med redusert fysisk, sensorisk eller mentalt evnenivå eller mangel på erfaring og kunnskaper hvis de er under tilsyn eller opplæres i trygg bruk av apparatet og forstår farene som kan oppstå av det.
- Barn må ikke leke med apparatet. Rengjøring og brukervedlikehold skal ikke utføres av barn under 8 år. Barn over 8 år må være under tilsyn under rengjøringen og brukervedlikeholdet
- Kople apparatet fra strømforsyningen hvis det er uten tilsyn over lengre tid.

## 3 De første trinn

I dette kapittelet beskrives hvordan du forbereder apparatet ditt for bruk.

### 3.1 Utpakking av apparatet

- Pakk ut apparatet. Fjern emballasjemateriellet, tapestrimlene og beskyttelsesfoliene fra apparatet.
- Oppbevar emballasjematerialet for transport og eventuelle retursendinger.

### Informasjon

I apparatet kan det befinne seg spor av kaffe og vann. Apparatet ble testet i fabrikk for feilfri funksjon.

### 3.2 Kontrollere leveransen

Kontroller leveransen for fullstendighet ved hjelp av den medfølgende listen. Hvis deler mangler, ta kontakt med din forhandler.

- Kaffeskje med innskruingshjelp for vannfilteret.
- Plast-melkebeholder eller termo--melkebeholder henholdsvis med melkeslange eller bare med melkeslange (alt etter modell).
- Vannfilter.
- Teststrimler for bestemmelse av vannhardhet.

### 3.3 Oppstilling av apparatet

Følg de påfølgende merknadene:

- Still ikke opp apparatet i fuktige rom.
- Sett apparatet på en stabil, plan og tørr flate.
- Sett ikke opp apparatet i nærheten av utslagsvasker eller liknende.
- Sett ikke apparatet på varme flater.
- Hold tilstrekkelig avstand på ca 10 cm til vegg og andre gjenstander. Avstanden oppover bør være minst 20 cm.
- Legg strømkabelen slik at den ikke kan skades av kanter eller varme flater.

### 3.4 Tilkopling av apparatet

Følg de påfølgende merknadene:

- Kontroller at nettspenningen stemmer overens med driftsspenningen som er angitt i Tekniske data (se kapittel 11, side 198).
- Kople apparatet bare til en forskriftsmessig montert jordet stikkontakt. Henvend deg i tvilstilfelle til en elektriker.
- Kontakten må minst være sikret med en 10 A-sikring.

### 3.5 Første gangs innkopling av apparatet

Under første gangs igangkjøring kan du stille inn språk, klokkeslett og vannhardhet. Du kan endre innstillingene på et senere tidspunkt (se kapittel 8, side 190 og kapittel 9.8, side 196).

For å bestemme vannhardheten brukes de vedlagte teststrimlene. Følg anvisningene på pakningen til teststrimmelen og tabellen i kapittel 11, side 198.

#### Informasjon

Vi anbefaler å slå bort de første to koppene med kaffe etter første gangs igangkjøring.

**Forutsetning:** Apparatet er stilt opp og tilkople.

1. Plasser en beholder under utløpet.
2. Slå på apparatet med "På-/Av-knappen".
  - » Velkomstmeldingen vises i displayet.
  - » Oppfordringen til å gjennomføre setup vises i displayet: *Please Setup the machine.*
3. Bekreft setup med "dreiebryteren".
  - » Menyene *Språk* vises.
4. Velg ditt språk med "dreiebryteren". Bekreft valget ditt.
  - » Menyene *Klokke* vises.
5. Velg med "dreiebryteren" time og minutter. Bekreft dine innstillinger.
  - » Menyene *Vannhardhet* vises.
6. Velg med "dreiebryteren" det registrerte vannhardhetsområdet, eller bekreft den forhåndsinnstilte verdien.
  - » Oppfordringen *Vennligst fyll opp vanntanken* vises.
7. Ta ut vanntanken. Skyll vanntanken med rent vann. Sett inn vannfilteret (se kapittel „Slå på apparatet“ på side 183). Fyll vanntanken med frisk vann og sett den inn.
  - » Apparatet varmer seg opp og gjennomfører en automatisk skylling.

- » På displayet vises klarmeldingen og oppfordringen *Fyll bønner.*
8. Fyll kaffebønner i bønnebeholderen. Les til dette kapittelet 4.4, side 184.

## 4 Grunnleggende om betjening

I dette kapittelet beskrives grunnleggende betjeningstrinn under daglig håndtering av apparatet.

### 4.1 Slå av og på apparatet

Før du slår på ved første gangs igangkjøring av apparatet, les gjennom kapittelet 3.5.

#### Informasjon

- Når man slår på og av apparatet gjennomfører det en automatisk skylling.
- Under skyllingen ledes skyllevann også til dryppskålen.
- Den automatiske utkoplingsskyllingen kan i menyene *Innstillinger slås på eller av.*

#### Slå på apparatet

1. Plasser en beholder under utløpet.
2. Trykk på "På-/Av"-knappen.
  - » Driftsberedskap vises i displayet.
  - » Apparatet varmer seg opp og gjennomfører en automatisk skylling.
  - » Driftsberedskap vises i displayet.

#### Slå av apparatet

1. Plasser en beholder under utløpet.
2. Trykk på "På-/Av"-knappen i 1-2 sekunder.
  - » Apparatet gjennomfører en automatisk skylling ved aktivert utkoplingsskylling.
  - » Apparatet slår seg av.

#### Informasjon

- Apparatet slår seg av automatisk hvis det ikke blir brukt i lengre tid. Også i dette tilfellet følger det en automatisk skylling.

- Utkoplingstiden kan du stille inn i menyen *Auto av*, se kapittel 8.4, side 191.
- Hvis det ikke er blitt tilberedt noen drikk etter innkoplingen eller vann-tanken er tom, følger det ikke noen skylling.

## 4.2 Håndtering av betjeningsfeltet

De vesentlige funksjonene finner du via betjeningsfeltet og "dreiebryteren".

Trykk på betjeningsknappen med en fingertupp. Merk at betjeningsfeltet ikke vil reagere når du berører det med en spiker eller andre gjenstander.

Det er kun de betjeningsknappene som du kan bruke i apparatets aktuelle tilstand som lyser.

## 4.3 Navigering i menyen

Til innstilling av individuelle drikker eller til vedlikehold og pleie skal apparatet vise driftsberedskap. Da må du åpne den respektive menyen og navigere i denne.

Etter alle avsluttede prosesser vises driftsberedskap i displayet.

Følg merknadene i displayet.



Fig. 6: Eksempel: Display

For å navigere i menyen bruker du følgende muligheter:

### Åpne menyen og bekrefte valg

Trykk lengre enn 2 sekunder på "dreiebryteren" for å åpne menyen.

Trykk kort på "dreiebryteren" for å bekrefte valget ditt.

## Navigering i menyen

Drei "dreiebryteren" for å navigere nedover eller oppover i menyen.

### Forlate menyen

Velg med "dreiebryteren" kommandoen *Exit* og bekreft valget med meny/ok", for å forlate en meny.

Forlat undermenyer som bare viser informasjon og der du ikke foretar noen innstillinger med et kort trykk.

### Åpne undermenyer

Noen funksjoner på apparatet når du ved å åpne flere undermenyer etter hverandre.

Åpningen av undermenyer er alltid lignende. Som eksempel beskrives her navigeringen til programmet *Avkalking*.



Fig. 7: Navigering til programmet *Avkalking*

1. Trykk på "dreiebryteren" i 2 sekunder.
  - » Menyene vises i displayet.
2. Velg ved å dreie "dreiebryteren" menyen *Pleie*, og bekreft valget ditt.
3. Velg ved å dreie "dreiebryteren" menyen *Avkalking*, og bekreft vvalget ditt.

Valget av funksjonene vises alltid i kortform i denne bruksanvisningen:

- Naviger til menyen *Pleie* > *Avkalking*.

## 4.4 Fylle på kaffebønner og bruke Bean Select

Brente kaffebønner mister aromaen sin. Fyll bare på så mye kaffebønner i bønneholderen som du bruker de neste 3-4 dagene.



**⚠ FORSIKTIG**

Ved skiftet mellom bønnekamrene blir det en restmengde av kaffebønner igjen i kvernen. De første to kaffedrikkene etter skiftet til koffeinfri kaffe kan fremdeles inneholde koffeinholdig kaffe. Helsemessige skadevirkninger for personer som ikke tåler koffein kan være konsekvensen.

- Personer som ikke tåler koffein bør først drikke den tredje kaffedrikken etter skiftet.

**MERK**

Bruk av uegnede kaffesorter kan føre til at kvernen blir tilklistret.

- Bruk ikke frysetørkede eller karamelliserte kaffebønner.
- Fyll ikke kaffepulver i bønnebeholderen.

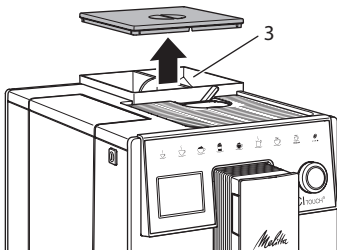


Fig. 8: 2-kammer bønnebeholder

På grunn av 2-kammer bønnebeholderen (3) kan du bruke to forskjellige kaffesorter. Fyll for eksempel et kammer med espressobønner og det andre med café crème bønner.

1. Åpne lokket til 2-kammer bønnebeholderen.
2. Fyll kaffebønner i bønnekamrene.
3. Lukk lokket til 2-kammer bønnebeholderen.

## 4.5 Bruke kaffepulver

Til tilberedning av kaffedrikker kan du også bruke kaffepulver.

**MERK**

Bruk av uegnede kaffesorter kan føre til at kokegruppen blir tilklistret og tilstoppet.

- Bruk ikke instantprodukter.
- Fyll maksimalt en kaffeskje kaffepulver i pulversjakten.

1. Åpne lokket til pulversjakten.
2. Bruk den medfølgende kaffeøsen til dosering.  
Fyll maksimalt en kaffeskje kaffepulver i pulversjakten.
3. Lukk lokket til pulversjakten.
4. Gå så fram som beskrevet i kapitlene 5 til 7.

**i Informasjon**

- Ved bruk av kaffepulver er det ikke mulig med uttak av to kopper.
- Hvis du ikke tilbereder kaffe før det er gått 3 minutter etter at pulversjakten ble åpnet, skifter apparatet over til drift med kaffebønner, og kaffepulveret kastes i kaffegrutbeholderen.

## 4.6 Fylle på vann

For optimal kaffenytelse bruk bare friskt, kaldt vann uten kullsyre. Skift vannet daglig.

**i Informasjon**

Vannets kvalitet har stor betydning for kaffens smak. Bruk derfor kaffefilter (se kapittel 9.8, side 196 og kapittel 9.9, side 196).

1. Åpne lokket til vanntanken og trekk vanntanken i grepet oppover og ut av apparatet.
2. Fyll vanntanken med vann.  
Pass på den maksimale påfyllingsmengden på 1,8 liter.
3. Sett vanntanken ovenfra inn i apparatet og lukk lokket.

## 4.7 Stille inn utløpet

Utløpet kan høydejusteres. Still inn en så liten avstand som mulig mellom utløp og beholder. Skyv utløpet ovenfra og nedover alt etter beholder.

## 4.8 Bruk av melk

For optimal kaffenytelse bruk avkjølt melk.

Alt etter modell kan du bruke den medfølgende melkebeholderen eller melkeslangen og vanlige melkepakninger.

### Tilkople melkebeholder

Fyll bare så mye melk i beholderen som du skal bruke umiddelbart.

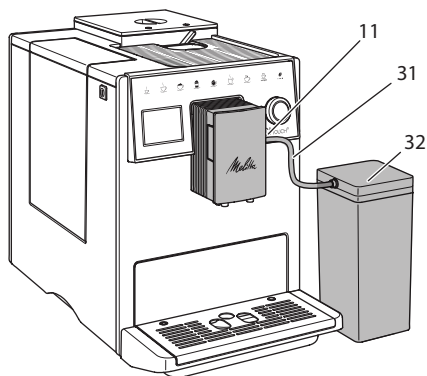


Fig. 9: Kople melkebeholder til apparatet

1. Fyll ønsket mengde melk i melkebeholderen (32).
2. Forbind melkeslangen (31) med melkebeholderen og med tilkoplingen (11) på utløpet eller stikk melkeslangen inn i en vanlig melkepakning.

#### **i** Informasjon

Lagre den påfylte melkebeholderen i kjøleskapet.

## 4.9 Tømme dryppskål og kaffegrutbeholder

Når dryppskålen (10) og kaffegrutbeholderen (9) er fulle, ber apparatet om tømming. Flottøren (18) som rager ut viser likeledes at dryppskålen er full. Tøm alltid begge beholdere.

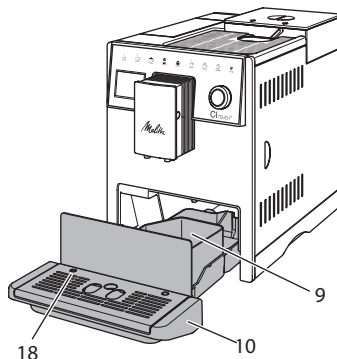


Fig. 10: Dryppskål, kaffegrutbeholder og flottør.

1. Trekk dryppskålen (10) framover og ut av apparatet.
2. Ta ut og tøm kaffegrutbeholderen (9).
3. Tøm dryppskålen.
4. Sett kaffegrutbeholderen inn.
5. Skyv dryppskålen inn i apparatet til anslaget.

#### **i** Informasjon

Oppfordringen fra apparatet om å tømme dryppskålen og kaffegrutbeholderen kommer etter et fast antall drikkuttak. Hvis du vil tømme beholderne mens apparatet er slått av, registrerer ikke apparatet denne prosessen. Derfor kan det hende at du blir oppfordret til å tømme selv om dryppskålen og kaffegrutbeholderen ennå ikke er fylt.

## 5 Tilberede drikker

For tilberedning av drikker finnes det to muligheter:

- Standarduttak med uttaksknappene og drikktilberedning med oppskrifter som beskrevet i det påfølgende.
- Tilberedning med endrede drikkinnstillinger (se kapittel 6, side 189).
- Bruk avpersonlige innstillinger med My Coffee-funksjon (se kapittel 7, side 189).

I dette kapittelet beskrives standarduttaket.

Pass på:

- I lagerbeholderne skal det være tilstrekkelige mengder kaffe og vann. Hvis påfyllingsnivået er for lite, krever apparatet etterfylling.
- Systemet viser ikke at melk mangler.
- Ved valg av en drikk med melk, må melkebeholderen eller en vanlig melkepakning være tilkopleet.
- Beholderne for drikkene skal være tilstrekkelig store.
- Displayet må vise driftsberedskap for tilberedning av drikker.
- Drikkleveringen avsluttes automatisk.
- Etter en tilberedning av en drikk med melk, oppfordrer apparatet automatisk til *Easy Cleaning-programmet*.

### 5.1 Tilberede espresso og café crème



1. Plasser en beholder under utløpet.
2. Trykk på knappen "Espresso" eller "Café Crème".
  - » Drikkleveringen følger og avsluttes automatisk.
3. Ta ut beholderen.

### 5.2 Tilberede cappuccino og latte macchiato



**Forutsetning:** Melk er tilkopleet.

1. Plasser en beholder under utløpet.
2. Trykk knappen "Cappuccino" eller "Latte macchiato".
  - » Drikkleveringen følger og avsluttes automatisk.
  - » I displayet vises *Easy Cleaning?*
3. Ta ut beholderen.
4. Utfør *Easy Cleaning-programmet* eller tilbered ytterligere drikker og utfør *Easy Cleaning-programmet* senere, se kapittel 9.4.

### 5.3 Tilberede melkeskum og varm melk

Tilberedningen av melkeskum og varm melk er lignende.



**Forutsetning:** Melk er tilkopleet.

1. Plasser en beholder under utløpet.
2. Trykk på knappen "Melkeskum/Melk".
  - a) Melkeskum = Trykk kort på knappen
  - b) Varm melk = Trykk knapp lenge (2 sekunder)
    - » Melkeleveringen følger og avsluttes automatisk.
3. Ta ut beholderen.
  - » I displayet vises *Easy Cleaning?*
4. Utfør *Easy Cleaning-programmet* eller tilbered ytterligere drikker og utfør *Cleaning-Programmet* senere, se kapittel 9.4.

### 5.4 Tilberede varmt vann



1. Plasser en beholder under utløpet.
2. Trykk på knappen "Varmt vann".
  - » Vannleveringen følger og avsluttes automatisk.
3. Ta ut beholderen.

## 5.5 Tilberede drikker med oppskrifter

Ved siden av standarduttaket kan du velge ytterligere drikkspesialiteter i menyen *Oppskrifter*.

### Informasjon

Tilkople melkebeholderen eller en vanlig melkepakke ved valg av en drikk med melk (alt etter modell).



1. Plasser en beholder under utløpet.
2. Trykk "dreieknappen" og naviger til menyen *Oppskrifter* eller trykk lenge "my recipes"-knappen.
  - » Oppskriftvalget vises i displayet.
3. Velg en drikkopskrift og bekreft ditt valg.
  - » Drikkleveringen følger og avsluttes automatisk.
4. Ta ut beholderen.

## 5.6 Endre drikkinnstillinger før og under tilberedningen.

Du kan endre drikkinnstillingene før og under drikktilberedningen.

### Informasjon

Disse innstillingene gjelder bare for den aktuelle drikktilberedningen.

### Endre drikkinnstillinger før tilberedningen.

Du kan endre bønnesorten før valget av en drikk.

- Innstill før valget av en drikk det ønskede bønnekammeret med skyverem "BEAN SELECT".
- » Valgt bønnesort blir brukt til tilberedning av drikken.

### Endre drikkinnstillinger under tilberedningen

Du kan endre drikkmengden og kaffestyrken under drikktilberedningen.

**Forutsetning:** Displayet viser driftsberedskap.



Innstill under leveringen av en drikk (kaffe eller melk) den ønskede drikkmengden med "dreiebryteren".



Innstill kaffestyrken under malingen med knappen "Kaffestyrke".

## 5.7 Avbryte drikktilberedning

Hvis du vil avbryte drikktilberedningen før tiden, trykker du den valgte uttaksknappen en gang til.

## 5.8 Tilberede to drikker samtidig



Med knappen "2 kopper" tilbereder du to drikker.

### Informasjon

Uttak av to kopper er for blandingsdrikker som blandes med varmt vann (f. eks. americano), for melkeskum, varm melk og varmt vann ikke mulig.

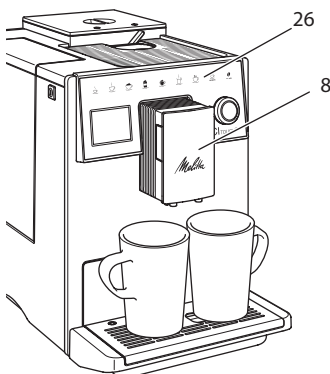


Fig. 11: Uttak av to kopper

1. Plasser to beholdere under utløpet (8).
2. Trykk på knappen "2 kopper"(26).
3. Gå så fram som beskrevet i den aktuelle drikktilberedningen.

#### Informasjon

- Innstillingen gjelder bare for neste drikktilberedning.
- Hvis du ikke tilbereder noen drikk før 1 minutt er gått, skifter apparatet til uttak av én kopp.

## 6 Endre drikkinnstillinger permanent

Apparatet tilbyr flere muligheter for tilberedning av kaffespesialiteter.

### 6.1 Endre forinnstillinger

Alt etter drikk kan du endre de følgende forinnstillingene:

Mengde kaffe, skum, melk, varmt vann, kaffestyrke og temperatur.

Endringen av drikkinnstillingene er lignende for alle drikkene. Som eksempel beskrives her endring av kaffestyrken for en espresso.

1. Trykk på "dreiebryteren" i 2 sekunder.
  - » Menyene vises i displayet.
2. Naviger til menyen *Uttaksknapper > Espresso > Kaffestyrke*.
3. Velg ønsket kaffestyrke og bekreft valget.
4. Velg kommandoen *Exit* for å forlate menyen.
  - » For de neste tilberedningene av en espresso brukes den valgte kaffestyrken..

#### Informasjon

Forinnstillingene forblir gyldige helt til de endres igjen.

## 7 Personlige innstillinger – "My Coffee"

Med "My Coffee"-funksjonen kan du lagre personlige innstillingen og tilordne en bruker.

### 7.1 Bearbeide personlige brukerprofiler

Opptil fire brukerprofiler kan brukes.

#### Endre navn på en brukerprofil

Du kan endre navn på brukerprofilene.

1. Trykk på "dreiebryteren" i 2 sekunder.
  - » Menyene vises i displayet.
2. Naviger til menyen *My Coffee*.
3. Velg en bruker og bekreft valget.
4. Velg *Endre navn* og bekreft valget.
  - » Menyene for valg av enkelttegn vises.
5. Velg og bekreft enkelttegn ved å dreie "dreiebryteren".
6. Velg kommandoen *Exit* gjentatte ganger for å forlate menyene.

#### Aktivere/deaktivere brukerprofil

Du kan bare bruke brukere som brukerprofilen er aktiv for.

**Forutsetning:** Displayet viser driftsberedskap.

1. Trykk på "dreiebryteren" i 2 sekunder.
  - » Menyene vises i displayet.
2. Naviger til menyen *My Coffee*.
3. Velg en bruker og bekreft valget.
4. Velg *Aktiv/Inaktiv* og bekreft valget.
5. Velg *Aktiv* eller *Inaktiv* og bekreft valget på nytt.
6. Velg kommandoen *Exit* for å forlate menyene.

## 7.2 Velge/endre personlige innstillinger

Alt etter drikk kan følgende innstillinger tilordnes en bruker:

Oppskrifter, mengde kaffe, skum, melk, varmt vann, kaffestyrke og temperatur.

Tilordningen av de personlige innstillingene til en bruker er alltid lignende. Som eksempel beskrives her innstilling av kaffemengden for en cappuccino.

1. Trykk på "dreiebryteren" i 2 sekunder.
    - » Menyene vises i displayet.
  2. Naviger til menyen *My Coffee*.
  3. Velg en bruker og bekreft valget.
  4. Naviger til menyen *Cappuccino* > *Kaffemengde*.
  5. Velg en mengde og bekreft valget.
  6. Velg kommandoen *Exit* for å forlate menyen.
- » For neste tilberedning av en cappuccino utført av brukeren brukes den valgte kaffemengden.

## 7.3 Tilberede drikker med personlige innstillinger



Tilberedningen av drikker med "My Coffee"-funksjonen er lignende for alle drikker. Som eksempel beskrives her tilberedningen av en cappuccino.

1. Plasser en beholder under utløpet.
2. Trykk på "my recipes"-knappen så ofte til ønsket bruker vises i displayet.
3. Trykk på knappen "Cappuccino".
  - » Drickleveringen følger og avsluttes automatisk.
4. Ta ut beholderen.
  - » I displayet vises *Easy Cleaning?* (Trykk på dreiebryter for start).
5. Utfør *Easy Cleaning-Programmet* eller tilbered ytterligere drikker og utfør *Easy Cleaning-Programmet* senere, se kapittel 9.4.

### Informasjon

- For å forlate *My Coffee-funksjonen* trykk på *my recipes*-knappen så ofte til driftsberedskap vises i displayet.
- Hvis du ikke tilbereder noen drikk før 3 minutter er gått, skifter apparatet automatisk til driftsberedskap.

## 8 Endre grunninnstillinger

I det følgende kapittelet forklares brukertrekk som endrer grunninnstillingene til apparatet.

### 8.1 Stille inn språk

Du kan stille inn språket i displaytekstene.

**Forutsetning:** Displayet viser driftsberedskap.

1. Trykk på "dreiebryteren" i 2 sekunder.
  - » Menyene vises i displayet.
2. Naviger til menyen *Språk*.
3. Velg et språk og bekreft valget.
4. Forlat menyen med kommandoen *Exit*.

### 8.2 Stille inn klokkeslett

Du kan stille inn klokkeslettet som vises i displayet.

**Forutsetning:** Displayet viser driftsberedskap.

1. Trykk på "dreiebryteren" i 2 sekunder.
  - » Menyene vises i displayet.
2. Naviger til menyen *Klokke*.
3. Velg time og minutter. Bekreft dine innstillinger.
4. Forlat menyen med kommandoen *Exit*.

### Informasjon

Hvis du vil velge bort visning av klokkeslettet på displayet, stiller du klokkeslettet på 00:00.

### 8.3 Stille inn energisparemodus

Energisparemodus fører til en senkning av oppvarmingstemperaturen og slår av belysningen på betjeningsfeltet.

Hvis apparatet ikke blir betjent i lengre tid skifter det automatisk til energisparemodusen etter en forhåndsinnstilt tid. I menyen *Energisparemodus* stiller du inn tidsrommet fram til aktivisering av energisparemodusen.

**Forutsetning:** Displayet viser driftsberedskap.

1. Trykk på "dreiebryteren" i 2 sekunder.
  - » Menyene vises i displayet.
2. Naviger til menyen *Energisparemodus*.
3. Velg et tidsrom og bekreft valget.
4. Forlat menyen med kommandoen *Exit*.

#### Informasjon

- Energisparemodus kan ikke deaktiveres fullstendig. Senest etter 4 timer uten betjening skifter apparatet til energisparemodusen.

### 8.4 Stille inn automatisk utkopling

Hvis apparatet ikke blir betjent i lengre tid slår det seg automatisk av etter en forhåndsinnstilt tid. I menyen *Auto av* stiller du inn tidsrommet fram til utkoplingen. Du kan også bestemme et nøyaktig tidspunkt.

#### Informasjon

Hvis tidsrom og tidspunkt aktiveres samtidig, slår apparatet seg av etter hendelsen som inntreffer først.

### Stille inn tidsrom for automatisk utkopling

**Forutsetning:** Displayet viser driftsberedskap.

1. Trykk på "dreiebryteren" i 2 sekunder.
  - » Menyene vises i displayet.
2. Naviger til menyen *Auto av > Av etter....*
3. Velg en tid og bekreft valget.
4. Velg kommandoen *Exit* gjentatte ganger for å forlate menyen.

#### Informasjon

Den automatiske utkoplingen kan ikke deaktiveres fullstendig. Senest etter 8 timer uten betjening slår apparatet seg av.

### Stille inn tidspunkt for automatisk utkopling

Utkoplingstidspunktet er deaktivert fra fabrikkens side.

**Forutsetning:** Displayet viser driftsberedskap.

1. Trykk på "dreiebryteren" i 2 sekunder.
  - » Menyene vises i displayet.
2. Naviger til menyen *Auto av > Av klokken....*
3. Velg timer og minutter. Bekreft dine innstillinger.
4. Velg kommandoen *Exit* gjentatte ganger for å forlate menyen.

#### Informasjon

Hvis du vil deaktivere den automatiske utkoplingen, stiller du utkoplingstidspunktet på 00:00.

### 8.5 Aktivere/deaktivere skylling

Kaffesystemet skylles alltid umiddelbart etter innkoplingen. Bare utkoplings skyllingen kan aktiveres/deaktiveres. Når denne er aktivert, skylles kaffesystemet etter utkoplingen.

Det anbefales ikke en varig deaktivering.

## Aktivere/deaktivere utkoplingskylling

**Forutsetning:** Displayet viser driftsberedskap.

1. Trykk på "dreiebryteren" i 2 sekunder.
    - » Menyen vises i displayet.
  2. Naviger til menyen *Innstillinger* > *Utkoplingskylling*.
  3. Velg *Aktiv* eller *Inaktiv* og bekreft valget.
  4. Velg kommandoen *Exit* for å forlate menyen.
- » Driftsberedskap vises i displayet.

## 8.6 Tilbakestille apparatet til fabrikkinnstillingene

Du kan tilbakestille apparatet til fabrikkinnstillingene

### Informasjon

Hvis du tilbakestiller apparatet til fabrikkinnstillinger, går alle personlige innstillinger tapt inklusive innstillingene i menyen *My Coffee*.

**Forutsetning:** Displayet viser driftsberedskap.

1. Trykk på "dreiebryteren" i 2 sekunder.
  - » Menyen vises i displayet.
2. Naviger til menyen *Innstillinger* > *Fabrikkinnstillinger*.
3. Velg *Tilbakestille* og bekreft valget.
4. Velg kommandoen *Exit* for å forlate menyen.

## 8.7 Meny Statistikk og system

### Statistikk

I menyen *Statistikk* får du informasjon om antall drikkuttak og til pleie.

### System

I menyen *System* får du informasjon om programvareversjonen og tilgang til funksjonen *Dampe ut*, se kapittel 10.1, side 197.

## 8.8 Stille inn malegrad

Malegraden for kaffebønnene har innflytelse på smaken av kaffen. Malegraden ble stilt inn optimalt før overleveringen.

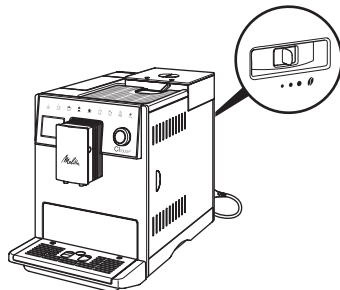


Fig. 12: Innstilling av malegrad

Still inn malegraden med hendelen på baksiden.

1. Still hendelen
  - Mot høyre = grovere malegrad
  - Mot venstre = finere malegrad

### Informasjon

- Hvis du stiller malegraden finere, blir kaffesmaken sterkere.
- Malegraden er stilt inn optimalt når kaffen flyter jevnt ut av utløpet og en fin, tykk crema dannes.

## 9 Pleie og vedlikehold

Ved hjelp av jevnlig rengjøring og vedlikehold sikrer du en konstant høy kvalitet på dine drikker.

### 9.1 Generell rengjøring

Rengjør apparatet regelmessig. Fjern straks synlige tilsmussinger av melk og kaffe på utsiden.



**MERK**

**Bruk av ikke-egnete rengjøringsmidler kan føre til oppripping av flatene.**

- Bruk ikke skurende kluter, svamper og rengjøringsmidler.

**Forutsetning:** Apparatet er slått av.

- Rengjør apparatet utvendig med en myk, fuktig klut og et vanlig oppvaskmiddel.
- Skyll dryppskålen og kaffegrutbeholderen med en myk, fuktig klut og et vanlig oppvaskmiddel.
- Rengjør bønnebeholderen med en myk, tørr klut.

## 9.2 Skulle kaffesystemet

Under skyllingen skylles dysene på utløpet og de indre delene i kaffesystemet. Dermed renner skyllevannet ut av innsiden og inn i dryppskålen.

Dersom utkoplings skyllingen ikke er deaktivert, gjennomfører apparatet en skylling av kaffesystemet ved inn- og utkopligen.

Du kan også gjennomføre skyllingen manuelt.

**Forutsetning:** Displayet viser driftsberedskap.

1. Plasser en beholder under utløpet.
2. Trykk på "dreiebryteren" i 2 sekunder.
  - » Menyen vises i displayet.
3. Naviger til menyen *Pleie > Skylling*.
4. Velg *Starte* og bekreft valget.
  - » Kaffesystemet skylles.

## 9.3 Rengjøre bryggeenhet

For å unngå skader på apparatet anbefaler vi å rengjøre bryggeenheten en gang per uke.

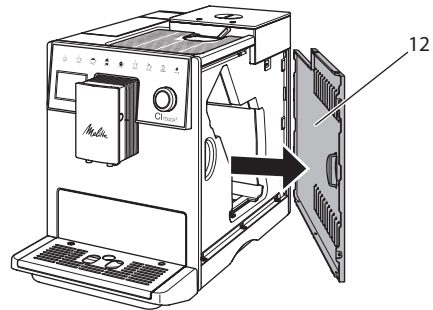


Fig. 13: Ta av sidedeksel

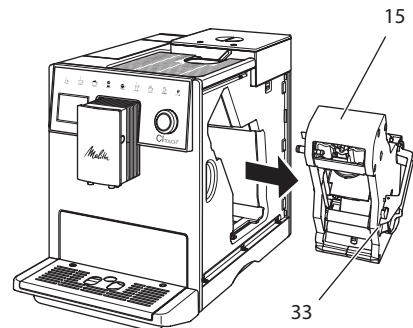


Fig. 14: Demontere bryggeenhet

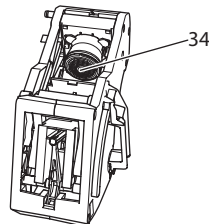


Fig. 15: Rengjøre bryggeenhet

**Forutsetning:** Apparatet er slått av.

1. Åpne tildekningen (12). Grip for dette inn i fordypningen på apparatets høyre side og trekk tildekningen av til siden..
2. Trykk og hold den røde hendelen (33) på grepet til bryggeenheten (15) og drei grepet med klokken til det går i lås ved anslaget.
3. Trekk bryggeenheten i grepet ut av apparatet.
4. Skyll bryggeenheten som en enhet grundig på alle sider under rennende vann. Pass spesielt på at silen (34) er fri for kafferester.
5. La bryggeenheten dryppe av.
6. Fjern kafferester fra flatene på innsiden av apparatet med en myk, tørr klut.
7. Sett bryggeenheten inn i apparatet. Trykk på og hold den røde hendelen på grepet til bryggeenheten og drei grepet mot klokken til det går i lås ved anslaget.
8. Sett tildekningen inn på siden til den går i lås.

## 9.4 Program „Easy Cleaning“

Melkesystemet skylles med *Easy Cleaning-programmet*.

Etter hver tilberedning av en drikk med melk oppfordrer systemet til gjennomføring av *„Easy Cleaning“-programmet*.

Du kan også gjennomføre *Easy Cleaning-programmet* manuelt.

**Forutsetning:** Displayet viser driftsberedskap.

1. Plasser en beholder under utløpet.
2. Trykk på "dreiebryteren" i 2 sekunder.
  - » Menyene vises i displayet.
3. Naviger til menyen *Pleie* > *Easy Cleaning*.
4. Velg *Starte* og bekreft valget.
5. Følg de videre anvisningene i displayet til *Easy Cleaning-programmet* slutter.

## 9.5 Program "Rengjøring melkesystem"

Med dette programmet rengjøres melkesystemet ved hjelp av et melkesystem-rengjøringsmiddel.

For bevaring av hygienen og for å unngå skader på apparatet anbefaler vi å gjennomføre rengjøringsprogrammet en gang per uke.

Rengjøringsprogrammet tar omtrent 3 minutter og skal ikke avbrytes.

### MERK

**Bruk av ikke egnede melkesystem-rengjøringsmidler kan føre til skader på apparatet.**

- Bruk utelukkende melkesystem-rengjøringsmiddelet Melitta® PERFECT CLEAN Espresso Machines.

**Forutsetning:** Displayet viser driftsberedskap.

1. Sett en beholder (0,7 l) under utløpet (f. eks. kaffegrutbeholderen).
2. Trykk på "dreiebryteren" i 2 sekunder.
  - » Menyene vises i displayet.
3. Naviger til menyen *Pleie* > *Rengjøring melkesystem*.
4. Velg *Start* og bekreft valget.
5. Følg de videre anvisningene i displayet til *Rengjøring melkesystem-programmet* slutter.

### Rengjøre melkeenheten

I tillegg anbefaler vi å rengjøre melkeenheten, melkeslangen og melkebeholderen regelmessig.

### Informasjon

- Plast-melkebeholderen, uten deksel og stigerør, er egnet for oppvaskmaskiner.

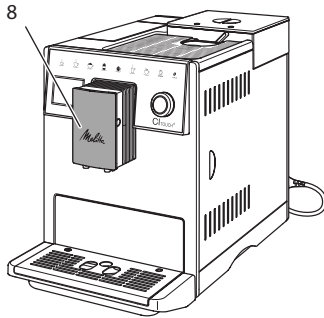


Fig. 16: Tilgang til melkeenheten

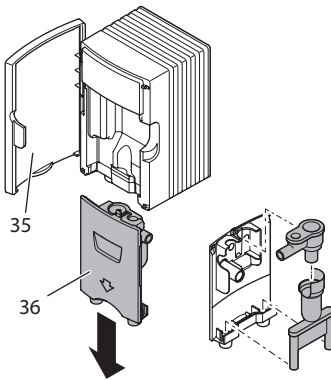


Fig. 17: Demontere melkeenheten

1. Trekk melkeslangen av fra apparatet.
2. Åpne døren til utløpet (8).
3. Trekk melkeenheten (36) av nedover.
4. Rengjør enkeltdelene med varmt vann. Bruk en myk, fuktig klut og vanlig oppvaskmiddel.

Monteringen utføres analogt i omvendt rekkefølge.

#### Informasjon

Pass på at melkeenheten blir presset oppover til anslaget.

## 9.6 Programmet "Rengjøre kaffesystemet"

Med rengjøringsprogrammet fjernes gjenstående rester og kaffeoljerester ved hjelp av kaffemaskin-rengjøringsmiddel.

For å unngå skader på apparatet anbefaler vi å gjennomføre rengjøringsprogrammet annenhver måned - eller hvis apparatet oppfordrer deg om det.

Rengjør før start av rengjøringsprogrammet kokegruppen og innsiden (se kapittel 9.3, side 193).

Rengjøringsprogrammet tar omtrent 15 minutter og skal ikke avbrytes.

#### ⚠ FORSIKTIG

**Kontakt med kaffemaskin-rengjøringsmidlet kan føre til irritasjoner i øynene og huden.**

- Følg bearbejdingsanvisningene på pakningen til kaffemaskin-rengjøringsmidlet.

#### MERK

**Bruk av ikke egnede kaffemaskin-rengjøringsmidler kan føre til skader på apparatet.**

- Bruk utelukkende Melitta® PERFECT CLEAN Espresso Machines rengjørings-tabletter.

**Forutsetning:** Displayet viser driftsberedskap.

1. Trykk på "dreiebryteren" i 2 sekunder.
  - » Menyen vises i displayet.
2. Naviger til menyen *Pleie > Rengjøring kaffesystemet*.
3. Velg *Start* og bekreft valget.
4. Følg anvisningene som følger på displayet til rengjøringsprogrammet slutter.

## 9.7 Programmet "Avkalking"

Med avkalkingsprogrammet fjernes kalkavleiringer på innsiden av apparatet med kaffemaskin-avkalkingsenheten.

For å unngå skader på apparatet anbefaler vi, hvis du ikke bruker vannfilter, å gjennomføre avkalkingsprogrammet hver 3. måned. Ved bruk av et vannfilter først, når apparatet oppfordrer deg til det.

Avkalkingsprogrammet tar omtrent 25 minutter og skal ikke avbrytes.

### ⚠ FORSIKTIG

**Kontakt med avkalkingsenheten kan føre til irritasjoner i øynene og på huden.**

- Følg bearbeidingsanvisningene på pakningen til avkalkingsenheten.

### MERK

**Bruk av ikke egnet avkalkingsenhet kan føre til skader på apparatet.**

- Bruk utelukkende Melitta® ANTI CALC Espresso Machines avkalkingsvæske.

### MERK

**Et fastskrudd vannfilter kan skades under avkalkingsprogrammet.**

- Fjern vannfilteret når apparatet oppfordrer til det (se Fig. 18).
- Legg vannfilteret i en beholder med ledningsvann under avkalkingsprogrammet.
- Etter at avkalkingsprogrammet er slutt kan du sette vannfilteret inn igjen og bruke det videre.

### Forutsetninger:

- Displayet viser driftsberedskap.
  - Beholder (0,7 l) står under utløpet.
1. Trykk på "dreiebryteren" i 2 sekunder.
    - » Menyene vises i displayet.
  2. Naviger til menyen Pleie > Avkalking.
  3. Velg *Starte* og bekreft valget.
  4. Følg de videre anvisningene i displayet til avkalkingsprogrammet slutter.

## 9.8 Stille inn vannhardhet

Den innstilte vannhardheten påvirker hyppigheten til avkalkingen. Jo hardere vannet er, desto oftere på apparatet avkalkes.

### ℹ Informasjon

Hvis du bruker et kaffefilter, kan du ikke stille inn vannhardheten.

Bestem vannhardheten ved bruk av de vedlagte teststrimlene. Følg anvisningene på forpakningen for teststrimmelen og tabellen 11, side 198.

**Forutsetning:** Displayet viser driftsberedskap.

1. Trykk på "dreiebryteren" i 2 sekunder.
  - » Menyene vises i displayet.
2. Naviger til menyen *Innstillinger* > *Vannhardhet*
3. Velg vannhardhetsområdet og bekreft valget.

## 9.9 Bruke vannfilter

Bruk av et vannfilter forlenger levetiden til apparatet og du må sjeldnere avkalke apparatet. Vannfilteret som følger med leveransen filtrerer kalk og andre skadelige stoffer ut av vannet.

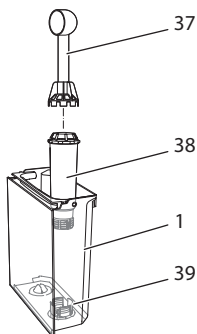


Fig. 18: Skru inn og ut vannfilteret

Vannfilteret (38) skrues inn eller ut med innskruingshjelpen på enden av den medfølgende kaffeskjeen (37) inn i gjengene (39) på sokkelen til vanntanken (1).

## Sette inn vannfilter

### Informasjon

Legg vannfilteret i en beholder med friskt ledningsvann i noen minutter før du setter det inn.

#### Forutsetninger:

- Displayet viser driftsberedskap.
  - Beholder (0,7 l) står under utløpet.
1. Trykk på "dreiebryteren" i 2 sekunder.
    - » Menyene vises i displayet.
  2. Naviger til menyen *Pleie* > *Filter* > *Sette inn filter*.
  3. Velg *Starte* og bekreft valget.
  4. Følg de videre anvisningene i displayet.
    - » Apparatet tilpasser vannfilteret automatisk vannhardheten.
    - » I displayet vises driftsberedskap.

#### Bytte vannfilter

Bytt vannfilteret når apparatet krever det.

#### Forutsetning:

- Displayet viser driftsberedskap.
  - Beholder (0,7 l) står under utløpet.
1. Trykk på "dreiebryteren" i 2 sekunder.
    - » Menyene vises i displayet.
  2. Naviger til menyen *Pleie* > *Filter* > *Bytte filter*.
  3. Velg *Starte* og bekreft valget.
  4. Følg de videre anvisningene i displayet.

#### Fjerne vannfilter

Vannfilteret bør ikke stå tørt over et lengre tidsrom. Vi anbefaler å oppbevare vannfilteret i en beholder med ledningsvann i kjøleskapet hvis det ikke brukes i lengre tid.

#### Forutsetning: Displayet viser driftsberedskap.

1. Trykk på "dreiebryteren" i 2 sekunder.
  - » Menyene vises i displayet.
2. Naviger til menyen *Pleie* > *Filter* > *Fjerne filter*.
3. Velg *Starte* og bekreft valget.
4. Følg de videre anvisningene i displayet.
  - » Vannhardheten er automatisk stilt tilbake til den forrige innstillingen.
  - » Driftsberedskap vises i displayet.

## 10 Transport, lagring og avfallsbehandling

### 10.1 Dampe ut apparatet

Vi anbefaler å dampe ut apparatet hvis det ikke brukes i lengre tid, før en transport og ved frostfare.

Ved å dampe ut fjernes restvannet fra apparatet.

#### Forutsetninger:

- Vannfilteret er fjernet.
  - Displayet viser driftsberedskap.
1. Plasser en beholder under utløpet.
  2. Trykk på "dreiebryteren" i 2 sekunder.
    - » Menyene vises i displayet.
  3. Naviger til menyen *System* > *Dampe ut*.
  4. Velg *Starte* og bekreft valget.
  5. Følg de videre anvisningene i displayet.
    - » Apparatet varmer seg opp.
    - » Apparatet dampes ut og slår seg etterpå fullstendig av.

### 10.2 Transportere apparatet

#### MERK

**Frossent restvann kan føre til skader på apparater.**

- Unngå å utsette apparater for temperaturer under 0 °C.

### Informasjon

Transporter apparatet i originalemballasjen. Dermed unngår du transportskader.

Utfør følgende arbeider før du transporterer apparatet:

1. Damp ut apparatet (se kapittel 10.1, side 197).
2. Tøm dryppskålen og kaffegrutbeholderen.
3. Tøm vanntanken.
4. Tøm bønnebeholderen.

5. Rengjør apparatet (se kapittel 9.1, side 192).
6. Fest løse deler (koppholder, osv.) med egnet tape.
7. Pakk inn apparatet.

### 10.3 Kassering av apparatet

Apparater som er merket med dette symbolet er underlagt det europeiske direktivet /96/EF for WEEE (Waste Electrical and Electronic Equipment).



Elektrisk utstyr hører ikke hjemme i husholdningsavfallet.

- Kasser systemet miljøvennlig og via egnede samlesystemer.

## 11 Tekniske data

Tekniske data	
Driftsspenning	220 V til 240 V, 50 Hz
Inngangseffekt	maks. 1400 W
Pumpetrykk	statisk maks. 15 bar
Mål	
Bredde	255 mm
Høyde	340 mm
Dybde	470 mm
Volum	
Bønnebeholder	2 × 135 g
Vanntank	1,8 l
Vekt (tom)	8,7 kg
Omgevingsbetingelser	
Temperatur	10 °C til 32 °C
Relativ luftfuktighet	30 % til 80 % (ikke kondenserende)

Vannhardhets- område	°d	°e	°f
Bløtt	0 til 10	0 til 13	0 til 18
Middels	10 til 15	13 til 19	18 til 27
Hardt	15 til 20	19 til 25	27 til 36
Svært hardt	> 20	> 25	> 36

## 12 Feil

Hvis tiltakene nedenfor ikke utbedrer feilene, eller om andre feil enn de som er oppført her opptrer, bes du henvende deg til service på Melitta.se.

### Setning strøket

Feil	Årsak	Tiltak
Kaffen strømmer bare dråpevis ut av utløpet.	Malegraden er for fin.	▪ Still malegrad inn grovere (se kapittel 8.8).
	Apparatet er tilsmusset.	▪ Rengjør bryggeenheten (se kapittel 9.3). ▪ Gjennomfør rengjøringsprogrammet (se kapittel 9.6).
	Apparatet er forkalket.	▪ Avkalk apparatet (se kapittel 9.7).
Kaffe renner ikke gjennom.	Vanntanken er ikke fylt eller ikke satt inn riktig.	▪ Fyll vanntanken og pass på at den sitter riktig (se kapittel 4.6).
	Bryggeenheten er tilstoppet.	▪ Rengjør bryggeenheten (se kapittel 9.3).
Kvern kverner ikke kaffe-bønner.	<ul style="list-style-type: none"> <li>▪ Bønner faller ikke ned i kvernen.</li> <li>▪ Vippearms står loddrett.</li> <li>▪ Kaffebønnene er for oljete.</li> <li>▪ Fremmedlegemer i kvernen</li> </ul>	<ul style="list-style-type: none"> <li>▪ Bank lett på bønnebeholderen.</li> <li>▪ Rengjør bønnebeholderen.</li> <li>▪ Still vippearms til venstre eller høyre.</li> <li>▪ Bruk andre kaffebønner.</li> <li>▪ Kontakt <a href="http://www.Melitta.se">www.Melitta.se</a>.</li> </ul>
Display <i>Fyll bønner</i> blinker, selv om bønnebeholderen er fylt.	Bønnene faller ikke ned i kvernen. Ikke tilstrekkelig kvernedede bønner i traktekammeret.	▪ Trykk på betjeningsknapp for uttak av kopper.
Høy lyd fra kvernen.	Fremmedlegemer i kvernen.	▪ Kontakt <a href="http://www.Melitta.se">www.Melitta.se</a> .
Bryggeenheten lar seg ikke sette inn etter at den er tatt ut.	Bryggeenheten e ikke korrekt låst.	▪ Kontroller om grepet for låsing av bryggeenheten er korrekt låst (se kapittel 9.3).
	Drivverket er ikke i riktig posisjon.	▪ Trykk på "my recipes"-knappen og hold den trykt inne. Trykk så på "På-/Av"-knappen. Apparatet gjennomfører en initialisering. Slipp knappene igjen.
Visning av <i>Systemfeil</i> i displayet.	Programvarefeil/Visning.	<ul style="list-style-type: none"> <li>▪ Slå apparatet av og på igjen (se kapittel 4.1).</li> <li>▪ Kontakt <a href="http://www.Melitta.se">www.Melitta.se</a>.</li> </ul>





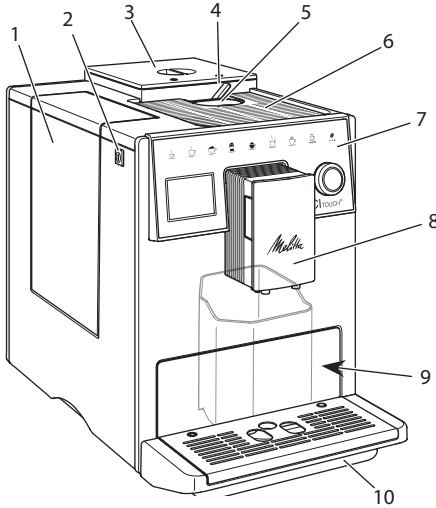
# Sisällysluettelo

<b>1</b>	<b>Laitteen yleiskuva .....</b>	<b>203</b>
1.1	Yleiskuva laitteesta .....	203
1.2	Yleiskuva käyttöpaneelista .....	204
<b>2</b>	<b>Turvallisuutesi vuoksi.....</b>	<b>205</b>
2.1	Käyttötarkoitus.....	205
2.2	Sähkövirran aiheuttamat vaarat .....	205
2.3	Palovammojen vaara .....	205
2.4	Yleinen turvallisuus .....	206
<b>3</b>	<b>Ensiaskleet.....</b>	<b>206</b>
3.1	Laitteen purkaminen pakkauksesta .....	206
3.2	Toimituslaajuuden tarkastaminen .....	206
3.3	Laitteen sijoittaminen paikalleen.....	206
3.4	Laitteen kytkeminen sähköverkkoon .....	207
3.5	Laitteen ensimmäinen päällekytkentä.....	207
<b>4</b>	<b>Peruskäyttö.....</b>	<b>207</b>
4.1	Laitteen kytkeminen päälle ja pois päältä.....	207
4.2	Käyttöpaneelin toiminta.....	208
4.3	Valikossa liikkuminen.....	208
4.4	Kahvipapujen lisääminen ja Bean Select -toiminnon käyttö .....	209
4.5	Kahvijauheen käyttäminen.....	209
4.6	Veden lisääminen.....	210
4.7	Suuttimen säätäminen.....	210
4.8	Maidon käyttäminen.....	210
4.9	Tippa-astian ja kahvinporosäiliön tyhjentäminen .....	210
<b>5</b>	<b>Juomien valmistaminen.....</b>	<b>211</b>
5.1	Espresson ja café crèmen valmistaminen .....	211
5.2	Cappuccinon ja latte macchiaton valmistus .....	211
5.3	Maitovaahdon ja lämpimän maidon valmistus.....	212
5.4	Kuuman veden valmistaminen .....	212
5.5	Juomien valmistaminen reseptien avulla.....	212
5.6	Juoma-asetusten muuttaminen ennen valmistusta ja valmistuksen aikana .....	212
5.7	Juoman valmistuksen keskeyttäminen.....	213
5.8	Kahden juoman valmistaminen yhtä aikaa .....	213
<b>6</b>	<b>Juoma-asetusten muuttaminen pysyvästi.....</b>	<b>213</b>
6.1	Esiasetusten muuttaminen.....	213

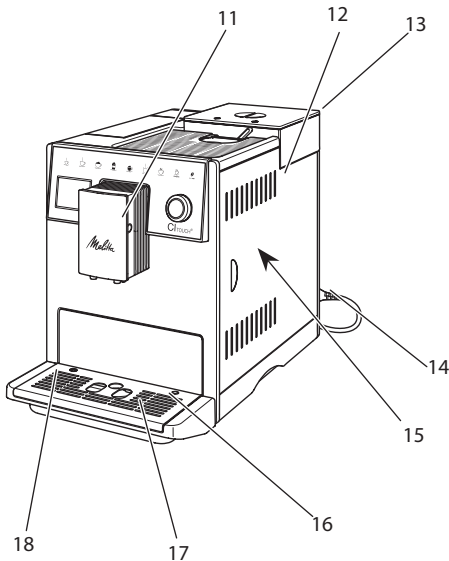
<b>7</b>	<b>Henkilökohtaiset asetukset – My Coffee</b> .....	<b>213</b>
7.1	Henkilökohtaisten käyttäjäprofiilien muokkaaminen .....	213
7.2	Henkilökohtaisten asetusten valitseminen/muuttaminen .....	214
7.3	Juomien valmistaminen henkilökohtaisilla asetuksilla .....	214
<b>8</b>	<b>Perusasetusten muuttaminen</b> .....	<b>214</b>
8.1	Kielen asettaminen .....	215
8.2	Kellonajan asettaminen .....	215
8.3	Energiansäästötilan asettaminen .....	215
8.4	Automaattisen virrankatkaisun asettaminen .....	215
8.5	Huuhtelun ottaminen käyttöön / poistaminen käytöstä .....	216
8.6	Laitteen tehdasasetusten palauttaminen .....	216
8.7	Valikko <i>Tilastot ja Järjestelmä</i> .....	216
8.8	Jauhatusasteen säätäminen .....	216
<b>9</b>	<b>Hoito ja huolto</b> .....	<b>217</b>
9.1	Yleinen puhdistus .....	217
9.2	Kahvijärjestelmän huuhtelu .....	217
9.3	Suodatusyksikön puhdistaminen .....	217
<b>9.4</b>	<b><i>Easy Cleaning</i></b> -ohjelma .....	<b>218</b>
9.5	Maitojärjestelmän puhdistusohjelma .....	218
9.6	Kahvijärjestelmän puhdistusohjelma .....	219
9.7	Kalkinpoisto-ohjelma .....	219
9.8	Veden kovuuden asettaminen .....	220
9.9	Vesisuodattimen käyttäminen .....	220
<b>10</b>	<b>Kuljetus, varastointi ja hävittäminen</b> .....	<b>221</b>
10.1	Laitteen ilmaaminen .....	221
10.2	Laitteen kuljettaminen .....	221
10.3	Laitteen hävittäminen .....	222
<b>11</b>	<b>Tekniset tiedot</b> .....	<b>222</b>
<b>12</b>	<b>Häiriöt</b> .....	<b>223</b>

# 1 Laitteen yleiskuva

## 1.1 Yleiskuva laitteesta



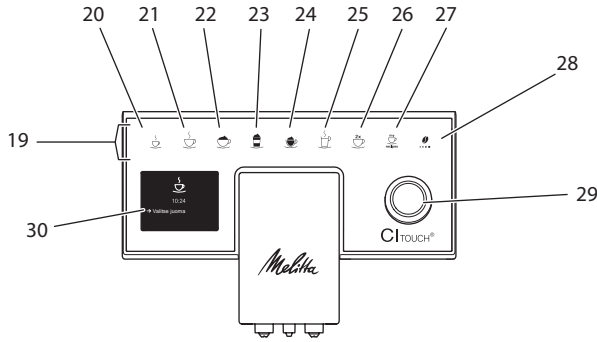
Kuva 1: Laite edestä vasemmalta



Kuva 2: Laite edestä oikealta

- 1 Vesisäiliö
- 2 ON-/OFF-painike
- 3 Kaksikammioinen kahvipapusailiö
- 4 BEAN SELECT
- 5 Kahvijauhesäiliö
- 6 Kuppitaso, jolla jaloteräslevy (mallista riippuen)
- 7 Käyttöpaneeli
- 8 Korkeussäädettävä suutin, jossa 2 kahvisuutinta, 2 maitosuutinta, 1 kuuman veden suutin, kupin valaistus
- 9 Kahvinporosäiliö (sisällä)
- 10 Tippa-astia
- 11 Maitoletkun liitäntä suuttimessa
- 12 Suojus
- 13 Jauhatusasteen säätövipu (takaosassa)
- 14 Virtajohto ja johdon säilytyslokero
- 15 Suodatusyksikkö (suojuksen takana)
- 16 Maitoletkun liitäntä tippa-astiassa
- 17 Kuppiritilä
- 18 Koho

## 1.2 Yleiskuva käyttöpaneelista



Kuva 3: Käyttöpaneeli

Nro	Nimitys	Toiminto
19	Käyttöpainikkeet	Juomien valmistaminen
20	Espresso	Espresson valmistus
21	Café crème	Café crème valmistus
22	Cappuccino	Cappuccinon valmistus
23	Latte macchiato	Latte macchiaton valmistus
24	Maitovaahdot / lämmin maito	Maitovaahdon tai lämpimän maidon valmistaminen
25	Kuuma vesi	Kuuman veden valmistaminen
26	2 kuppia	Kahden kupillisen valmistus
27	my recipes	Henkilökohtaisten juoma-asetusten valinta tai juomien valmistaminen reseptien avulla
28	Kahvin vahvuus	Kahvin vahvuuden asettaminen
29	Kiertokytkin	Valikon avaaminen tai syötettyjen tietojen vahvistaminen. Valikossa liikkuminen ylös ja alas tai kahvin aromin <i>VAKIO</i> asettaminen.
30	Näyttö	Ajankohtaisten valikkojen ja ilmoitusten näyttö Esimerkki: valmiusnäyttö

## Hyvä asiakas

Kiitos, että olet valinnut CI Touch® -kahvi-automaatin.

Tämä käyttöohje auttaa sinua tutustumaan laitteen monipuolisiin mahdollisuuksiin ja kokemaan parhaimpia kahvinautintoja.

Lue tämä käyttöohje tarkasti. Näin välttyt henkilö- ja omaisuusvahingoilta. Säilytä käyttöohje huolellisesti. Mikäli annat laitteen eteenpäin, anna laitteen mukana myös tämä käyttöohje.

Melitta ei vastaa vahingoista, jotka aiheutuvat käyttöohjeen noudattamatta jättämisestä.

Jos haluat lisätietoja tai sinulla on kysyttävää laitteesta, ota yhteyttä Melittaan tai käy internetsivuillamme osoitteessa:

[www.melitta.fi](http://www.melitta.fi)

Toivotamme nautinnollisia hetkiä uuden laitteesi parissa.

## 2 Turvallisuuksesi vuoksi

**CE** Laite vastaa voimassa olevia eurooppalaisia direktiivejä, ja se on valmistettu tekniikan uusimman tason mukaisesti. Tästä huolimatta on olemassa jännönsriskejä.

Vaarojen välttämiseksi on noudatettava turvallisuusohjeita. Melitta ei vastaa vahingoista, jotka aiheutuvat turvallisuusohjeiden noudattamatta jättämisestä.

### 2.1 Käyttötarkoitus

Laite on tarkoitettu kahvijuomien valmistamiseen kahvipavuista tai kahvijauheesta sekä maidon ja veden kuumentamiseen.

Laite on tarkoitettu kotitalouskäyttöön.

Kaikenlainen muu käyttö on käyttötarkoituksen vastaista ja voi johtaa henkilö- ja omaisuusvahinkoihin.

### 2.2 Sähkövirran aiheuttamat vaarat

Jos laite tai virtajohto on vaurioitunut, on olemassa sähköiskun aiheuttama hengenvaara.

Noudata seuraavia turvallisuusohjeita välttääksesi sähkövirran aiheuttamat vaarat:

- Älä käytä vaurioitunutta virtajohtoa.
- Viallisen virtajohdon saa vaihtaa ainoastaan valmistaja tai valmistajan huoltopalvelu tai huoltokumppani.
- Älä avaa laitteen koteloon kiinteästi ruuvattuja suojuksia.
- Käytä laitetta vain, kun se on teknisesti moitteettomassa kunnossa.
- Vain valtuutettu korjaamo saa korjata viallisen laitteen. Älä korjaa laitetta itse.
- Älä tee mitään muutoksia laitteeseen, sen rakenneosiin tai lisävarusteisiin.
- Älä upota laitetta veteen.
- Virtajohto ei saa joutua kosketukseen veden kanssa.

### 2.3 Palovammojen vaara

Laitteesta pääsevät nesteet ja höyryt voivat olla erittäin kuumia. Myös laitteen tietyt osat kuumenevät huomattavasti.

Vältyäksesi palovammoilta:

- Vältä ihokosketusta laitteesta tulevien nesteiden ja höyryjen kanssa.
- Älä koske suuttimiin käytön aikana.

## 2.4 Yleinen turvallisuus

Välttyäksesi henkilö- ja omaisuusvahingoilta:

- Älä käytä laitetta kaapissa tai muussa vastaavassa paikassa.
- Älä koske laitteen sisäpuolelle sen ollessa käynnissä.
- Pidä laite ja siihen kuuluva virtajohto poissa alle 8-vuotiaiden lasten ulottuvilta.
- Yli 8-vuotiaat lapset sekä sellaiset henkilöt, joilla on jokin fyysinen, aistimuksellinen tai henkinen rajoite tai joilta puuttuu tietoa ja kokemusta laitteen käytöstä, saavat käyttää laitetta vain valvonnassa tai jos heidät on perehdytetty laitteen turvalliseen käyttöön ja he ymmärtävät käytön aiheuttamat vaarat.
- Lapset eivät saa leikkiä laitteella. Alle 8-vuotiaat lapset eivät saa suorittaa laitteen puhdistusta tai käyttäjän vastuulla olevia huoltotoimenpiteitä. Yli 8-vuotiaiden lasten suorittamia puhdistus- ja huoltotoimenpiteitä on valvottava.
- Jos laite on pidemmän aikaa ilman valvontaa, kytke se irti virtalähteestä.

## 3 Ensiaskleet

Tässä luvussa kuvataan, miten laite valmistellaan käyttökuntoon.

### 3.1 Laitteen purkaminen pakkauksesta

- Pura laite pakkauksesta. Poista laitteesta pakkausmateriaalit, teipit ja suojakalvot.
- Säilytä pakkausmateriaalit myöhempiä kuljetuksia ja mahdollista palauttamista varten.

#### Tieto

Laitteessa voi olla jälkiä kahvista ja vedestä. Laite on tarkastettu tehtaalla moitteettoman toiminnan takaamiseksi.

### 3.2 Toimituslaajuuden tarkastaminen

Tarkasta alla olevan listan avulla, että toimitus sisältää kaikki tarvittavat osat. Jos jokin osista puuttuu, ota yhteys paikalliseen jälleenmyyjään.

- mittalusikka, jonka kahvassa on ruuvain vesisuodatinta varten
- muovinen maitosäiliö tai termosmaitosäiliö sekä maitoletku
- vesisuodatin
- testiliuska veden kovuuden määrittämiseen

### 3.3 Laitteen sijoittaminen paikalleen

Noudata seuraavia ohjeita:

- Älä sijoita laitetta kosteaan tilaan.
- Aseta laite tukevalle, tasaiselle ja kuivalle pinnalle.
- Älä aseta laitetta astianpesuautaiden tms. läheisyyteen.
- Älä aseta laitetta kuumalle pinnalle.
- Säilytä riittävä, noin 10 cm:n etäisyys seinään ja muihin esineisiin. Laitteen yläpuolella tulisi olla vähintään 20 cm tyhjää tilaa.
- Sijoita virtajohto niin, etteivät terävät reunat tai kuumat pinnat pääse vaurioittamaan sitä.

### 3.4 Laitteen kytkeminen sähköverkkoon

Noudata seuraavia ohjeita:

- Varmista, että verkkojännite vastaa laitteen käyttöjännitettä, joka on ilmoitettu luvussa Tekniset tiedot (katso luku 11, sivu 222).
- Kytke laite vain asianmukaisesti asennettuun suojakosketinpistorasiaan. Epäselvissä tapauksissa käännä sähköalan ammattilaisen puoleen.
- Pistorasian on oltava suojattu vähintään 10 A:n sulakkeella.

### 3.5 Laitteen ensimmäinen päällekytkentä

Ensimmäisen käyttöönoton yhteydessä voit asettaa käyttökielen, kellonajan sekä veden kovuuden. Voit muokata asetuksia myöhemmin (katso luvut 8, sivu 214 ja 9.8, sivu 220).

Käytä mukana toimitettua testiliuskaa veden kovuuden määrittämiseen. Noudata testiliuskan pakkauksessa olevia ohjeita sekä lukua 11, sivu 222.

#### Tieto

Ensimmäisen käyttöönoton jälkeen suosittelemme kaatamaan kaksi ensimmäistä kahvikupillista pois.

**Edellytys:** Laite on asetettu paikalleen ja kytketty sähköverkkoon.

1. Aseta astia suuttimen alle.
2. Kytke laite päälle painamalla ON-/OFF-painiketta.
  - » Näyttöön tulee näkyviin tervehdysteksti.
  - » Näyttöön tulee kehoitus valita laitteen asetukset: *Please Setup the machine.*
3. Vahvista asetukset kiertokytkimellä.
  - » Näyttöön tulee valikko *Kieli*.
4. Valitse kieli kiertokytkimellä. Vahvista valinta.
  - » Näyttöön tulee valikko *Kello*.

5. Valitse tunnit ja minuutit kiertokytkimellä. Vahvista valitsemasi asetukset.
  - » Näyttöön tulee valikko *Veden kovuus*.
6. Valitse määritetty veden kovuusalue kiertokytkimellä tai vahvista esiasetettu arvo.
  - » Näyttöön tulee kehoitus *Täytä vesisäiliö ja aseta se paikalleen*.
7. Ota vesisäiliö pois paikaltaan. Huuhtele vesisäiliö puhtaalla vedellä. Aseta vesisuodatin paikalleen (katso luku „Laitteen kytkeminen päälle“ sivulla 207).
 

Täytä vesisäiliö puhtaalla vedellä, ja aseta säiliö paikalleen.

  - » Laite lämpenee ja suorittaa automaattisen huuhtelun.
  - » Näyttöön tulee valmiusnäyttö sekä kehoitus *Lisää papuja*.
8. Lisää kahvipapusaaliöön kahvipapuja. Lue tähän liittyen luku 4.4, sivu 209.

## 4 Peruskäyttö

Tässä luvussa annetaan perusohjeet laitteen päivittäiseen käyttöön.

### 4.1 Laitteen kytkeminen päälle ja pois päältä

Ennen kuin kytket laitteen päälle ensimmäisen käyttöönoton yhteydessä, lue luku 3.5.

#### Tieto

- Kun laite kytketään päälle ja pois päältä, se suorittaa automaattisen huuhtelun.
- Huuhtelun yhteydessä huuhteluvettä ohjataan myös tippa-astiaan.
- Automaattinen loppuhuuhdeltu voidaan kytkeä päälle tai pois valikossa *Asetukset*.

### Laitteen kytkeminen päälle

1. Aseta astia suuttimen alle.
2. Paina ON-/OFF-painiketta.
  - » Näyttöön tulee näkyviin tervehdysteksti.

- » Laite lämpenee ja suorittaa automaattisen huuhtelun.
- » Näyttöön tulee valmiusnäyttö.

### Laitteen kytkeminen pois päältä

1. Aseta astia suuttimen alle.
  2. Paina ON-/OFF-painiketta 1–2 sekuntia.
- » Laite suorittaa automaattisen huuhtelun, kun loppuhuuhdtelu on otettu käyttöön.
  - » Laite kytkeytyy pois päältä.

#### Tieto

- Laite kytkeytyy automaattisesti pois päältä, jos sitä ei käytetä pidempään aikaan. Myös tällöin laite suorittaa automaattisen huuhtelun.
- Aikaväli, jonka jälkeen laite kytkeytyy pois päältä, voidaan asettaa valikossa *Auto OFF* (katso luku 8.4, sivu 215).
- Huuhtelua ei suoriteta, jos viimeisen päällekytkennän jälkeen ei ole valmistettu juomia tai jos vesisäiliö on tyhjä.

## 4.2 Käyttöpaneelin toiminta

Laitteen perustoimintoja pääsee käyttämään käyttöpaneelin ja kiertokytkimen avulla.

Paina valintapainiketta sormenpäällä. Käyttöpaneeli ei reagoi, jos sitä painetaan kynällä tai jollain muulla esineellä.

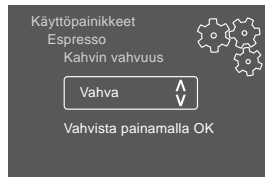
Vain ne valintapainikkeet palavat, jotka ovat käytettävissä laitteessa parhaillaan aktivoituna olevassa tilassa.

## 4.3 Valikossa liikkuminen

Yksilöllisten juomien asetusta sekä huoltoa ja hoitoa varten laitteessa pitää näkyä valmiusnäyttö. Avaa silloin vastaava valikko ja liiku siinä.

Kun kaikki toimenpiteet on suoritettu, näytössä näkyy valmiusnäyttö.

Noudata näytössä olevia ohjeita.



Kuva 6: Esimerkki: Näyttö

Valikossa liikkumiseen on seuraavat mahdollisuudet:

### Valikon avaaminen ja valinnan vahvistaminen

Avaat valikon painamalla kiertokytkintä yli 2 sekuntia.

Vahvista valintasi painamalla kiertokytkintä lyhyesti.

### Valikossa liikkuminen

Liikuta valikossa alas- tai ylöspäin kiertämällä kiertokytkintä.

### Valikosta poistuminen

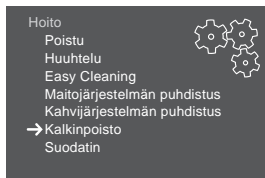
Valitse kiertokytkimellä käsky *Poistu*, ja poistu valikosta vahvistamalla valintasi.

Alavalikoista, joissa näytetään vain tietoja eikä tehdä asetuksia, poistutaan lyhyellä painalluksella.

### Alavalikoiden avaaminen

Laitteen tiettyihin toimintoihin päästään avaamalla peräkkäin useita eri alavalikkoja.

Kaikki alavalikot avataan samalla tavalla. Tässä kuvataan esimerkkinä, miten siirrytään ohjelmaan *Kalkinpoisto*.



Kuva 7: Kalkinpoisto-ohjelmaan siirtyminen

1. Paina kiertokytkintä 2 sekuntia.
  - » Valikko tulee näyttöön.



2. Valitse kiertokytkintä kiertämällä valikko *Hoito*, ja vahvista valintasi.
3. Valitse kiertokytkintä kiertämällä valikko *Kalkinpoisto*, ja vahvista valintasi.

Toimintojen valinta on tässä käyttöohjeessa kuvattu aina lyhennetysti:

- Siirry valikkoon *Hoito* > *Kalkinpoisto*.

#### 4.4 Kahvipapujen lisääminen ja Bean Select -toiminnon käyttö

Paahdetut kahvipavut menettävät arominsa. Lisää kahvipapusaäiliöön vain niin paljon papuja kuin käytät seuraavan 3–4 päivän aikana.

##### VAROITUS

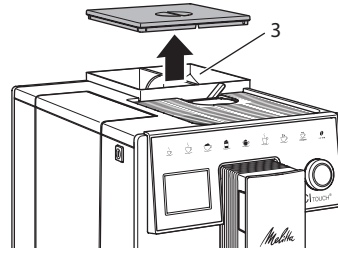
**Papukammion vaihdon yhteydessä kahvimyllyn jää pieni määrä kahvipapuja. Kofeiinittomille pavuille vaihtamisen jälkeen kaksi ensimmäistä kupillista voivat näin ollen edelleen sisältää kofeiinipitoista kahvia. Tämä saattaa aiheuttaa terveydellisiä haittoja kofeiiniherkkyydestä kärsiville henkilöille.**

- Kofeiiniherkkyydestä kärsivien henkilöiden tulisi nauttia vasta kolmas kahviuoma papukammion vaihdon jälkeen.

##### HUOMIO

**Soveltumattomien kahvilaatujen käyttö voi aiheuttaa kahvimyllyn tahmaantumista.**

- Älä käytä pakastekuivattuja tai karamelisoituja kahvipapuja.
- Älä täytä kahvipapusaäiliötä kahvijauheella.



Kuva 8: Kaksikammioinen kahvipapusaäiliö

Kaksikammioisen kahvipapusaäiliön (3) ansiosta voit käyttää rinnakkain kahta erilaista kahvilaatua. Täytä esimerkiksi yhteen kammioon espressopapuja ja toiseen café crème -papuja.

1. Avaa kaksikammioisen kahvipapusaäiliön kansi.
2. Lisää papusaäiliöihin kahvipapuja.
3. Sulje kaksikammioisen kahvipapusaäiliön kansi.

#### 4.5 Kahvijauheen käyttäminen

Laitteella voit valmistaa kahviuomia myös kahvijauheesta.

##### HUOMIO

**Soveltumattomien kahvilaatujen käyttö voi aiheuttaa suodatusyksikön tahmaantumista ja tukkeutumista.**

- Älä käytä pikakahvituotteita.
- Laita kahvijauhesäiliöön korkeintaan yksi mittalusikallinen jauhettua kahvia.

1. Avaa kahvijauhesäiliön kansi.
2. Käytä kahvin annosteluun laitteen mukana toimitettua mittalusikkaa. Laita kahvijauhesäiliöön korkeintaan yksi mittalusikallinen jauhettua kahvia.
3. Sulje kahvijauhesäiliön kansi.
4. Toimi sitten luvuissa 5 – 7 annettujen ohjeiden mukaan.

##### Tieto

- Jauhettua kahvia käytettäessä ei ole mahdollista valmistaa kahta kupillista yhtä aikaa.

- Jos et valmista kahvia 3 minuutin sisällä kahvijauhesäiliön kannen avaamisesta, laite kytkeytyy takaisin kahvipapujen käyttöön ja siirtää kahvijauheen kahvinporosäiliöön.

## 4.6 Veden lisääminen

Parhaan mahdollisen kahvinautinnon takaamiseksi käytä vain raikasta, kylmää ja hiilihapotonta vettä. Vaihda vesi päivittäin.

### Tieto

Veden laatu vaikuttaa ratkaisevasti kahvin makuun. Käytä tämän vuoksi vesisuo-datinta (katso luvut 9.8, sivu 220 ja 9.9, sivu 220).

1. Avaa vesisäiliön kansi. Nosta vesisäiliö laitteesta ulos säiliön kahvasta kiinni pitämällä.
2. Täytä vesisäiliö vedellä. Älä ylitä 1,8 litran maksimitäyttömäärää.
3. Aseta vesisäiliö ylhäältä käsin paikalleen laitteeseen. Sulje kansi.

## 4.7 Suuttimen säätäminen

Suuttimen korkeus on säädettävissä. Aseta suuttimen ja astian välinen etäisyys mahdollisimman pieneksi. Työnnä suutinta astian koosta riippuen ylös- tai alaspäin.

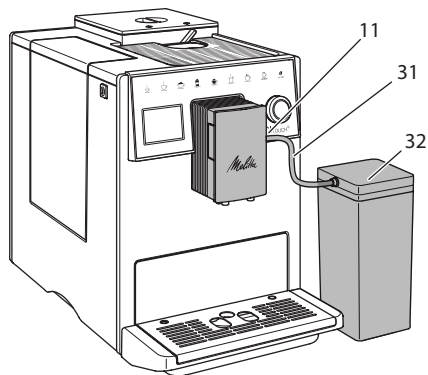
## 4.8 Maidon käyttäminen

Parhaan mahdollisen kahvinautinnon takaamiseksi käytä kylmää maitoa.

Mallista riippuen voit käyttää mukana toimitettua maitosäiliötä tai vaihtoehtoisesti maitoletkua ja tavanomaista maitopakkausta.

### Maitosäiliön liittäminen

Kaada maitosäiliöön vain kullakin kerralla käyttämäsi määrä maitoa.



Kuva 9: Maitosäiliön liittäminen laitteeseen

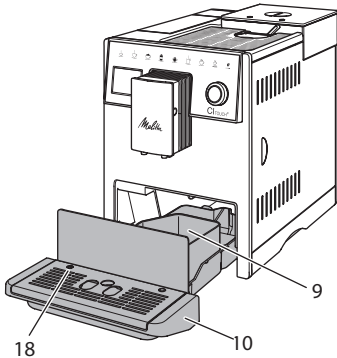
1. Kaada haluamasi määrä maitoa maitosäiliöön (32).
2. Yhdistä maitoletku (31) maitosäiliöön ja suuttimen liitäntään (11), tai työnnä maitoletku tavanomaiseen maitopakkaukseen.

### Tieto

Säilytä täytettyä maitosäiliötä jääkaapissa.

## 4.9 Tippa-astian ja kahvinporosäiliön tyhjentäminen

Kun tippa-astia (10) ja kahvinporosäiliö (9) ovat täynnä, laite kehottaa sinua tyhjentämään ne. Myös esiin työntyvä koho (18) osoittaa, että tippa-astia on täynnä. Tyhjennä aina molemmat säiliöt.



Kuva 10: Tippa-astia, kahvinporosäiliö ja koho

1. Poista tippa-astia (10) laitteesta eteenpäin vetämällä.
2. Poista kahvinporosäiliö (9) ja tyhjennä se.
3. Tyhjennä tippa-astia.
4. Aseta kahvinporosäiliö paikalleen.
5. Työnnä tippa-astia takaisin laitteeseen.

#### Tieto

Laite kehottaa tyhjentämään tippa-astian ja kahvinporosäiliön tietyn kuppimäärän jälkeen. Mikäli tyhjennät säiliöt laitteen ollessa pois päältä, laite ei rekisteröi toimenpidettä. Tämän vuoksi on mahdollista, että laite kehottaa tyhjentämään tippa-astian ja kahvinporosäiliön, vaikka ne eivät olisikaan vielä täynnä.

## 5 Juomien valmistaminen

Juomien valmistukseen on kolme mahdollisuutta:

- vakiovalmistus käyttöpainikkeilla sekä juomien valmistus reseptien avulla alla olevan kuvauksen mukaisesti
- valmistus muutetuilla juoma-asetuksilla (katso luku 6, sivu 213)
- henkilökohtaisilla asetuksilla My Coffee-toimintoa käyttäen (katso luku 7, sivu 213).

Tässä luvussa kuvataan vakiovalmistus.

Huomaa:

- Säiliöissä on oltava riittävä määrä kahvia ja vettä. Täyttömäärän ollessa liian alhainen laite kehottaa lisäämään kahvia tai vettä.
- Laite ei ilmoita puuttuvasta maidosta.
- Valitessasi maitoa sisältävän juoman laitteeseen täytyy olla liitettynä maitosäiliö tai tavanomainen maitopakkaus.
- Juomia varten olevien astioiden tulee olla riittävän suuria.
- Juoman valmistamista varten näytössä pitää näkyä valmiusnäyttö.
- Juoman valutus päättyy automaattisesti.
- Kun on valmistettu maitoa sisältävä juoma, laite käynnistää *Easy-Cleaning-ohjelman* automaattisesti.

### 5.1 Espresson ja café crèmen valmistaminen



1. Aseta astia suuttimen alle.
2. Paina Espresso- tai Café crème -näppäintä.
  - » Juoman valutus käynnistyy ja päättyy automaattisesti.
3. Poista astia.

### 5.2 Cappuccinon ja latte macchiaton valmistus



**Edellytys:** Maito on yhdistetty laitteeseen.

1. Aseta astia suuttimen alle.
2. Paina Cappuccino- tai Latte macchiato -näppäintä.
  - » Juoman valutus käynnistyy ja päättyy automaattisesti.
  - » Näyttöön tulee teksti *Easy Cleaning?*
3. Poista astia.
4. Suorita *Easy-Cleaning-ohjelma* tai valmista lisää juomia ja suorita *Easy-Cleaning-ohjelma* myöhemmin, katso luku 9.4.

### 5.3 Maitovaahdon ja lämpimän maidon valmistus

Maitovaahdot ja lämmin maito valmistetaan samankaltaisesti.



**Edellytys:** Maito on yhdistetty laitteeseen.

1. Aseta astia suuttimen alle.
2. Paina Maitovaahdot/Maito-näppäintä.
  - a) Maitovaahdot = paina näppäintä lyhyesti
  - b) Lämmin maito = paina näppäintä pitkään (2 sekuntia)
    - » Maidon valutus käynnistyy ja päättyy automaattisesti.
3. Poista astia.
  - » Näyttöön tulee teksti *Easy Cleaning?*
4. Suorita *Easy-Cleaning-ohjelma* tai valmista lisää juomia ja suorita *Easy-Cleaning-ohjelma* myöhemmin, katso luku 9.4.

### 5.4 Kuuman veden valmistaminen



1. Aseta astia suuttimen alle.
2. Paina Kuuma vesi -näppäintä.
  - » Kuuman veden tulo käynnistyy ja päättyy automaattisesti.
3. Poista astia.

### 5.5 Juomien valmistaminen reseptien avulla

Vakiovalmistuksen lisäksi voit valita lisää erikoisjuomia valikosta *Reseptit*.

 Tieto

Valitessasi maitoa sisältävän reseptin liitä laitteeseen maitosäiliö tai tavanomainen maitopakkaus (mallista riippuen).



1. Aseta astia suuttimen alle.

2. Paina kiertokytkintä ja siirry valikkoon *Reseptit* tai paina pitkään "my recipes" -näppäintä.
  - » Reseptivalikoima tulee näyttöön.
3. Valitse juomaresepti ja vahvista valintasi.
  - » Juoman valutus käynnistyy ja päättyy automaattisesti.
4. Poista astia.

### 5.6 Juoma-asetusten muuttaminen ennen valmistusta ja valmistuksen aikana

Voit muuttaa juoma-asetuksia ennen juoman valmistusta sekä sen aikana.

 Tieto

Asetukset koskevat vain parhaillaan valmistettavaa juomaa.

#### Juoma-asetusten muuttaminen ennen valmistusta

Voit muuttaa paputyyppejä ennen juoman valintaa.

- Valitse haluamasi papukammio ennen juoman valitsemista BEAN SELECT -vaihtimella.
- » Valitsemaasi paputyyppejä käytetään juoman valmistukseen.

#### Juoma-asetusten muuttaminen valmistuksen aikana

Juoman valmistuksen aikana voit muuttaa juoman määrää sekä kahvin vahvuutta.

**Edellytys:** Näytössä on valmiusnäyttö.



Aseta juoman (kahvin tai maidon) tulon aikana haluamasi juomamäärä kiertokytkimellä.




Aseta jauhamisprosessin aikana haluamasi kahvin vahvuus kahvin vahvuuden näppäimellä.

## 5.7 Juoman valmistuksen keskeyttäminen

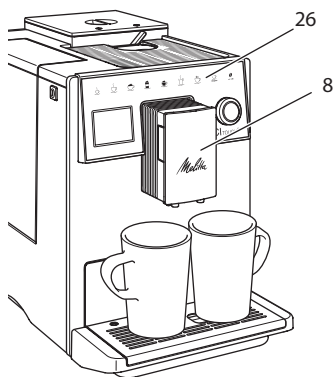
Kun haluat keskeyttää juoman valmistuksen ennakaisesti, paina painamaasi käyttöpainiketta uudestaan.

## 5.8 Kahden juoman valmistaminen yhtä aikaa

 Näppäimellä "2 kuppia" voit valmistaa kaksi juomaa.

### Tieto

Kahden kupillisen valmistaminen ei ole mahdollista sekajuomille, jotka sekoitetaan kuuman veden kanssa (esim. Americano), maitovaahdolle, lämpimälle maidolle ja kuumalle vedelle.



Kuva 11: Kahden kupillisen valmistus

1. Aseta kaksi astiaa suuttimen (8) alle.
2. Paina näppäintä "2 kuppia" (26).
3. Jatka kyseessä olevan juoman valmistusohjeiden mukaan.

### Tieto

- Asetus koskee vain seuraavaa juoman valmistusta.
- Mikäli et valmista juomaa 1 minuutin kuluessa, palaa laite yhden kupillisen asetuksiin.

## 6 Juoma-asetusten muuttaminen pysyvästi

Laite tarjoaa muitakin mahdollisuuksia erikoiskahvien valmistukseen.

### 6.1 Esiasetusten muuttaminen

Juomasta riippuen voit muokata seuraavia esiasetuksia:

Kahvimäärä, vaahdon määrä, maidon määrä, kuuman veden määrä, kahvin vahvuus ja lämpötila.

Juoma-asetuksia muutetaan kaikkien juomien kohdalla samankaltaisesti. Tässä kuvataan esimerkkinä, miten muutetaan espresson vahvuus.

1. Paina kiertokytkintä 2 sekuntia.
  - » Valikko tulee näyttöön.
2. Siirry valikkoon *Käyttöpainikkeet > Espresso > Kahvin vahvuus*.
3. Valitse nuolinäppäimillä haluamasi kahvin vahvuus, ja vahvista valinta.
4. Valitse käsky *Poistu* poistuaksesi valikosta.
  - » Vastaisuudessa espresso valmistetaan asetusten vahvuiseksi.

### Tieto

Esiasetukset pysyvät voimassa, kunnes ne muutetaan uudestaan.

## 7 Henkilökohtaiset asetukset – My Coffee

My Coffee -toiminnon avulla voit tallentaa henkilökohtaisia juoma-asetuksia ja määrillä asetuksia yksittäisille käyttäjille.

### 7.1 Henkilökohtaisten käyttäjäprofiilien muokkaaminen

Laitteeseen voidaan luoda neljä erilaista käyttäjäprofiilia.

#### Käyttäjaprofiilin nimen muokkaaminen

Voit muokata käyttäjäprofiilien nimiä.

1. Paina kiertokytkintä 2 sekuntia.
  - » Valikko tulee näyttöön.
2. Siirry valikkoon *My Coffee*.
3. Valitse käyttäjä, ja vahvista valinta.
4. Valitse *Vaihda nimi*, ja vahvista valinta.
  - » Näyttöön tulee valikko, jossa voidaan valita yksittäiset merkit.
5. Valitse merkit kiertokytkintä kiertämällä, ja vahvista jokainen merkki.
6. Valitse toistuvasti käsky *Poistu* poistuaksesi valikosta.

### Käyttäjaprofiilin ottaminen käyttöön / poistaminen käytöstä

Vain aktivoituneet käyttäjäprofiilit ovat käytettävissä.

**Edellytys:** Näytössä on valmiusnäyttö.

1. Paina kiertokytkintä 2 sekuntia.
  - » Valikko tulee näyttöön.
2. Siirry valikkoon *My Coffee*.
3. Valitse käyttäjä, ja vahvista valinta.
4. Valitse *Käytössä/Ei käytössä*, ja vahvista valinta.
5. Valitse *Käytössä* tai *Ei käytössä*, ja vahvista valinta uudelleen.
6. Valitse käsky *Poistu* poistuaksesi valikosta.

## 7.2 Henkilökohtaisten asetusten valitseminen/ muuttaminen

Juomasta riippuen voit määrittellä tietyille käyttäjille seuraavat asetukset:

Reseptit, kahvimäärä, vaahdon määrä, maidon määrä, kuuman veden määrä, kahvin vahvuus ja lämpötila.

Henkilökohtaiset asetukset määritellään yksittäiselle käyttäjälle aina samankaltaisesti. Tässä kuvataan esimerkkinä, miten asetetaan cappuccinon kahvimäärä.

1. Paina kiertokytkintä 2 sekuntia.
  - » Valikko tulee näyttöön.
2. Siirry valikkoon *My Coffee*.
3. Valitse käyttäjä, ja vahvista valinta.
4. Siirry valikkoon *Cappuccino > Kahvin määrä*.

5. Valitse määrä, ja vahvista valinta.
6. Valitse käsky *Poistu* poistuaksesi valikosta.
  - » Kun kyseinen käyttäjä seuraavan kerran valmistaa cappuccinon, laite valmistaa tässä valitun kahvimäärän.

## 7.3 Juomien valmistaminen henkilökohtaisilla asetuksilla



Juomien valmistus *My Coffee* -toiminnolla tapahtuu kaikkien juomien kohdalla samankaltaisesti. Tässä kuvataan esimerkkinä cappuccinon valmistus.

1. Aseta astia suuttimen alle.
2. Paina *my recipes* -näppäintä toistuvasti, kunnes näyttöön tulee haluamasi käyttäjän nimi.
3. Paina *Cappuccino*-näppäintä.
  - » Juoman valutus käynnistyy ja päättyy automaattisesti.
4. Poista astia.
  - » Näyttöön tulee teksti *Easy Cleaning? (Käynnistä painamalla kiertokytkintä.)*
5. Suorita *Easy-Cleaning-ohjelma* tai valmista lisää juomia ja suorita *Easy-Cleaning-ohjelma* myöhemmin, katso luku 9.4.

### Tieto

- Poistut *My Coffee* -toiminnosta painamalla *my recipes* -näppäintä, kunnes näyttöön tulee valmiusnäyttö.
- Mikäli et valmista juomaa 3 minuutin kuluessa, siirtyy laite automaattisesti valmiusnäyttöön.

## 8 Perusasetusten muuttaminen

Seuraavassa luvussa kuvataan toimenpiteet, joilla muutetaan laitteen perusasetuksia.

## 8.1 Kielen asettaminen

Voit asettaa näyttötekstien kielen.

**Edellytys:** Näytössä on valmiusnäyttö.

1. Paina kiertokytkintä 2 sekuntia.
  - » Valikko tulee näyttöön.
2. Siirry valikkoon *Kieli*.
3. Valitse kieli, ja vahvista valinta.
4. Poistu valikosta käskyllä *Poistu*.

## 8.2 Kellonajan asettaminen

Voit säätää näytössä näkyvää kellonaikaa.

**Edellytys:** Näytössä on valmiusnäyttö.

1. Paina kiertokytkintä 2 sekuntia.
  - » Valikko tulee näyttöön.
2. Siirry valikkoon *Kello*.
3. Valitse tunnit ja minuutit. Vahvista valitsemasi asetukset.
4. Poistu valikosta käskyllä *Poistu*.

### Tieto

Jos et halua, että näytössä näkyy kellon aika, aseta kellonajaksi 00:00.

## 8.3 Energiansäästötilan asettaminen

Energiansäästötilassa laitteen lämmitys-lämpötila laskee ja käyttöpaneelin valaisut kytkeytyy pois päältä.

Jos laite on pidempään käyttämättä, se kytkeytyy määrätyn ajan jälkeen automaattisesti energiansäästötilaan. Valikossa *Energiansäästötila* voit asettaa aikavälin, jonka kuluttua energiansäästötila aktivoituu.

**Edellytys:** Näytössä on valmiusnäyttö.

1. Paina kiertokytkintä 2 sekuntia.
  - » Valikko tulee näyttöön.
2. Siirry valikkoon *Energiansäästötila*.
3. Valitse aikaväli, ja vahvista valinta.
4. Poistu valikosta käskyllä *Poistu*.

### Tieto

- Energiansäästötilaa ei voi kytkeä kokonaan pois päältä. Laite kytkeytyy energiansäästötilaan viimeistään silloin, kun sitä ei ole käytetty 4 tuntiin.

## 8.4 Automaattisen virrankatkaisun asettaminen

Jos laite on pidempään käyttämättä, se kytkeytyy määrätyn ajan jälkeen automaattisesti pois päältä. Valikossa *Auto OFF* voit asettaa aikavälin, jonka kuluttua laite kytkeytyy pois päältä. Vaihtoehtoisesti voit asettaa tarkan ajankohdan.

### Tieto

Mikäli sekä aikaväli että tarkka kellonaika ovat käytössä samanaikaisesti, laite kytkeytyy pois päältä sinä ajankohtana, joka umpeutuu ensin.

### Automaattisen virrankatkaisun aikavälin asettaminen

**Edellytys:** Näytössä on valmiusnäyttö.

1. Paina kiertokytkintä 2 sekuntia.
  - » Valikko tulee näyttöön.
2. Siirry valikkoon *Auto OFF > OFF jälkeen...*
3. Valitse aika, ja vahvista valinta.
4. Valitse toistuvasti käsky *Poistu* poistuaksesi valikosta.

### Tieto

Automaattista virrankatkaisua ei voi kytkeä kokonaan pois päältä. Jos laitetta ei käytetä, se kytkeytyy pois päältä viimeistään 8 tunnin kuluttua.

### Automaattisen virrankatkaisun ajankohdan asettaminen

Virrankatkaisun ajankohta on tehtaalla kytketty pois käytöstä.

**Edellytys:** Näytössä on valmiusnäyttö.

1. Paina kiertokytkintä 2 sekuntia.
  - » Valikko tulee näyttöön.

2. Siirry valikkoon *Auto OFF > OFF kello...*
3. Valitse tunnit ja minuutit. Vahvista valitsemasi asetukset.
4. Valitse toistuvasti käsky *Poistu* poistuaksesi valikosta.

**Tieto**

Jos haluat ottaa automaattisen virrankatkaisun pois käytöstä, aseta virrankatkaisun ajankohdaksi 00:00.

## 8.5 Huuhtelun ottaminen käyttöön / poistaminen käytöstä

Kahvijärjestelmä huuhdellaan aina välittömästi päälle kytkemisen jälkeen. Vain loppuhuuhdeltu voidaan kytkeä käyttöön/pois käytöstä. Jos se on otettu käyttöön, kahvijärjestelmä huuhdellaan pois kytkemisen jälkeen.

Pysyvää käytöstä poistamista ei suositella.

### Loppuhuuhdelun ottaminen käyttöön / poistaminen käytöstä

**Edellytys:** Näytössä on valmiusnäyttö.

1. Paina kiertokytkintä 2 sekuntia.
  - » Valikko tulee näyttöön.
2. Siirry valikkoon *Asetukset > Loppuhuuhdeltu*.
3. Valitse *Käytössä* tai *Ei käytössä*, ja vahvista valinta.
4. Valitse käsky *Poistu* poistuaksesi valikosta.
  - » Näyttöön tulee valmiusnäyttö.

## 8.6 Laitteen tehdasasetusten palauttaminen

Voit palauttaa laitteeseen sen tehdasasetukset.

**Tieto**

Jos palautat laitteen tehdasasetukset, kaikki henkilökohtaiset asetukset häviävät. Tämä koskee myös *My Coffee* -valikossa tehtyjä asetuksia.

**Edellytys:** Näytössä on valmiusnäyttö.

1. Paina kiertokytkintä 2 sekuntia.
  - » Valikko tulee näyttöön.
2. Siirry valikkoon *Asetukset > Tehdasasetukset*.
3. Valitse *Palauta*, ja vahvista valinta.
4. Valitse käsky *Poistu* poistuaksesi valikosta.

## 8.7 Valikko Tilastot ja Järjestelmä

### Tilastot

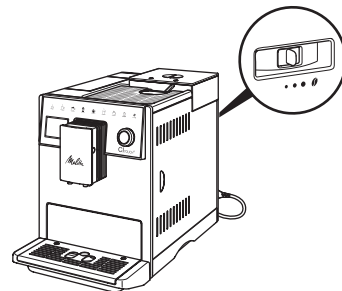
Valikosta *Tilastot* löydät tietoja, jotka koskevat juomien ottomääriä ja hoitoa.

### Järjestelmä

Valikosta *Järjestelmä* löydät tietoja, jotka koskevat ohjelmistoversiota sekä pääsyä ilmaustoimintoon, katso luku 10.1, sivu 221.

## 8.8 Jauhatusasteen säätäminen

Kahvipapujen jauhatusaste vaikuttaa kahvin makuun. Jauhatusaste on asetettu tehtaalla optimaaliseksi.



Kuva 12: Jauhatusasteen asetus

Aseta jauhatusaste takaosassa olevalla vivulla.



1. Säädä vipu:
  - Oikealle = karkeampi jauhatusaste
  - Vasemmalle = hienempi jauhatusaste

#### Tieto

- Kun säädät jauhatusasteen hienommaksi, kahvin maku vahvenee.
- Jauhatusaste on säädetty ihanteelliseksi, kun kahvi valuu suuttimesta tasaisesti ja kun sen pinnalle syntyy hieno, paksu crema.

## 9 Hoito ja huolto

Puhdistamalla ja huoltamalla laitettasi säännöllisesti varmistat juomien tasaisen korkean laadun.

### 9.1 Yleinen puhdistus

Puhdista laite säännöllisesti. Poista ulkoiset maito- ja kahviroiskeet välittömästi.

#### HUOMIO

**Tarkoitukseen soveltumattomien puhdistusaineiden käyttö voi aiheuttaa pintojen naarmuuntumista.**

- Älä käytä hankaavia liinoja, sieniä tai puhdistusaineita.

**Edellytys:** Laite on kytketty pois päältä.

- Puhdista laite ulkopuolelta pehmeällä, kostealla liinalla ja tavanomaisella astianpesuaineella.
- Puhdista tippa-astia ja kahvinporosäiliö pehmeällä, kostealla liinalla ja tavanomaisella astianpesuaineella.
- Puhdista kahvipapusaäiliö pehmeällä, kuivalla liinalla.

### 9.2 Kahvijärjestelmän huuhtelu

Huuhtelun yhteydessä huuhdellaan suuttimen varsinaiset suutinosat sekä kahvijärjestelmän sisällä olevat osat. Näin ollen myös huuhteluvettä laitteen sisältä joutuu tippa-astiaan.

Kun laite kytketään päälle ja pois päältä, se suorittaa kahvijärjestelmän huuhtelun,

jos loppuhuuhtelua ei ole kytketty pois käytöstä.

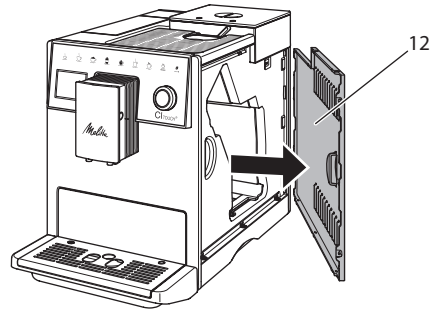
Voit suorittaa huuhtelun myös manuaalisesti.

**Edellytys:** Näytössä on valmiusnäyttö.

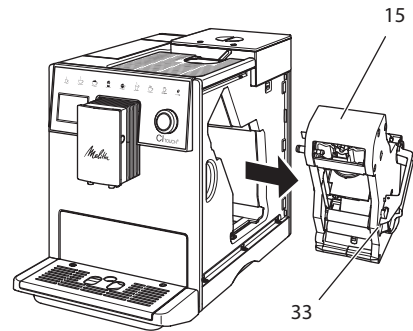
1. Aseta astia suuttimen alle.
2. Paina kiertokytkintä 2 sekuntia.
  - » Valikko tulee näyttöön.
3. Siirry valikkoon *Hoito > Huuhtelu*.
4. Valitse *Käynnistä*, ja vahvista valinta.
  - » Kahvijärjestelmä huuhdellaan.

### 9.3 Suodatusyksikön puhdistaminen

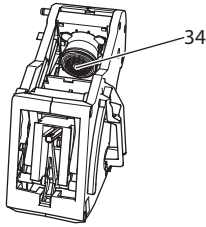
Laitteen vaurioitumisen välttämiseksi suosittelemme, että suodatusyksikkö puhdistetaan kerran viikossa.



Kuva 13: Sivusuojuksen poistaminen



Kuva 14: Suodatusyksikön irrottaminen



Kuva 15: Suodatusyksikön puhdistaminen

**Edellytys:** Laite on kytketty pois päältä.

1. Avaa suojus (12). Pidä sitä varten kiinni laitteen oikealla puolella olevasta syvennyksestä, ja irrota suojus sivulle vetäen.
2. Paina punaista vipua (33) suodatusyksikön kahvassa (15), ja pidä se painettuna. Käännä kahvaa myötöpäivään, kunnes se lukittuu vasteeseen.
3. Vedä suodatusyksikkö ulos laitteesta kahvasta kiinni pitäen.
4. Huuhtele suodatusyksikkö kokonaisuudessaan huolellisesti kaikilta puolilta juoksevan veden alla. Huolehdi erityisesti, että sihtiin (34) ei jää kahvin jäännöksiä.
5. Anna suodatusyksikön kuivua.
6. Poista kahvijäännökset laitteen sisäpuolen pinnoilta pehmeällä, kuivalla liinalla.
7. Aseta suodatusyksikkö laitteeseen. Paina punaista vipua suodatusyksikön kahvassa, ja pidä se painettuna. Käännä kahvaa vastapäivään, kunnes se lukittuu vasteeseen.
8. Aseta suojus laitteeseen ja työnnä se sivulle niin, että se lukittuu paikalleen.

## 9.4 Easy Cleaning -ohjelma

*Easy Cleaning -ohjelman* avulla huuhdellaan maitojärjestelmä.

Aina, kun laitteella on valmistettu maitoa sisältävä juoma, laite kehottaa suorittamaan *Easy Cleaning -ohjelman*.

Voit suorittaa *Easy Cleaning -ohjelman* myös manuaalisesti.

**Edellytys:** Näytössä on valmiusnäyttö.

1. Aseta astia suuttimen alle.
2. Paina kiertokytkintä 2 sekuntia.
  - » Valikko tulee näyttöön.
3. Siirry valikkoon *Hoito > Easy Cleaning*.
4. Valitse *Käynnistä*, ja vahvista valinta.
5. Noudata näyttöön tulevia ohjeita *Easy Cleaning -ohjelman* loppuun saakka.

## 9.5 Maitojärjestelmän puhdistusohjelma

Tämä ohjelma puhdistaa maitojärjestelmän sille tarkoitetun puhdistusaineen avulla.

Hygienian ylläpitämiseksi sekä laitteen vaurioiden välttämiseksi suosittelemme, että puhdistusohjelma suoritetaan kerran viikossa.

Puhdistusohjelma kestää noin 3 minuuttia. Sitä ei pidä keskeyttää.

### HUOMIO

**Soveltumattomien maitojärjestelmän puhdistusaineiden käyttö voi aiheuttaa laitteen vaurioitumista.**

- Käytä maitojärjestelmän puhdistukseen ainoastaan Melitta® PERFECT CLEAN Espresso Machines -puhdistusainetta.

**Edellytys:** Näytössä on valmiusnäyttö.

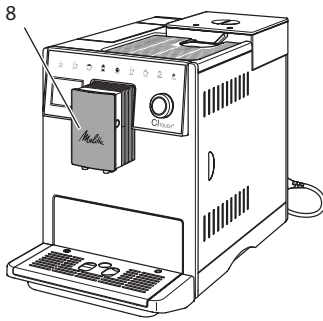
1. Aseta keräysastia (0,7 l) suuttimen alle (esim. kahvinporosäiliö).
2. Paina kiertokytkintä 2 sekuntia.
  - » Valikko tulee näyttöön.
3. Siirry valikkoon *Hoito > Maitojärjestelmän puhdistus*.
4. Valitse *Käynnistä*, ja vahvista valinta.
5. Noudata näyttöön tulevia ohjeita *maitojärjestelmän puhdistusohjelman* loppuun saakka.

## Maitoyksikön puhdistaminen

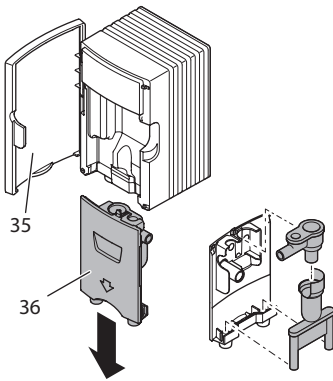
Lisäksi suosittelemme puhdistamaan säännöllisesti maitoyksikön, maitoletkun sekä maitosäiliön.

**Tieto**

- Muovinen maitosäiliö ilman kantta ja nousuputkea on konepesun kestävä.



Kuva 16: Pääsy maitoysikköön



Kuva 17: Maitoysikön purkaminen

1. Vedä maitoletku irti laitteesta.
2. Avaa suuttimen ovi (8).
3. Vedä maitoysikkö (36) alakautta pois.
4. Puhdista yksittäiset osat lämpimällä vedellä. Käytä pehmeää, kosteaa liinaa sekä tavanomaista astianpesuainetta.

Asennus tapahtuu samalla periaatteella, mutta käänteisessä järjestyksessä.

**Tieto**

Varmista, että maitoysikkö painetaan ylös vasteeseen saakka.

## 9.6 Kahvijärjestelmän puhdistusohjelma

Puhdistusohjelma poistaa laitteesta jäämät ja vanhat kahviöljyt kahviautomaateille tarkoitetun puhdistusaineen avulla.

Laitteen vaurioiden välttämiseksi suosittelemme, että puhdistusohjelma suoritetaan 2 kuukauden välein tai kun kone antaa siihen kehotuksen.

Puhdista suodatusyksikkö ja sisäpuoli ennen puhdistusohjelman käynnistämistä (katso luku 9.3, sivu 217).

Puhdistusohjelma kestää noin 15 minuuttia. Sitä ei pidä keskeyttää.

**VAROITUS**

**Kahviautomaatin puhdistusaine voi aiheuttaa ärsytystä joutuessaan kosketuksiin silmien tai ihon kanssa.**

- Noudata kahviautomaatin puhdistusaineen pakkauksessa olevia käyttöohjeita.

**HUOMIO**

**Soveltumattomien kahviautomaatin puhdistusaineiden käyttö voi aiheuttaa laitteen vaurioitumista.**

- Käytä ainoastaan Melitta® PERFECT CLEAN Espresso Machines -puhdistustabletteja.

**Edellytys:** Näytössä on valmiusnäyttö.

1. Paina kiertokytkintä 2 sekuntia.
  - » Valikko tulee näyttöön.
2. Siirry valikkoon *Hoito > Kahvijärjestelmän puhdistus*.
3. Valitse *Käynnistä*, ja vahvista valinta.
4. Noudata näyttöön tulevia ohjeita puhdistusohjelman loppuun saakka.

## 9.7 Kalkinpoisto-ohjelma

Kalkinpoisto-ohjelmalla poistetaan kalkkisaostumat laitteen sisäpuolelta kahviautomaateille tarkoitetun kalkinpoistajan avulla.

Laitteen vaurioiden välttämiseksi suosittelemme, että kalkinpoisto-ohjelma suoritetaan 3 kuukauden välein, mikäli ei käytetä vesisuodatinta. Vesisuodatinta käytettäessä kalkinpoisto-ohjelma suoritetaan vasta, kun laite kehottaa siihen.

Kalkinpoisto-ohjelma kestää noin 25 minuuttia. Sitä ei pidä keskeyttää.

### VAROITUS

**Kalkinpoistaja voi aiheuttaa ärsytystä joutuessaan kosketuksiin silmien tai ihon kanssa.**

- Noudata kalkinpoistajan pakkauksessa olevia käyttöohjeita.

### HUOMIO

**Soveltumattomien kalkinpoistajien käyttö voi aiheuttaa laitteen vaurioitumista.**

- Käytä ainoastaan nestemäistä Melitta® ANTI CALC Espresso Machines -kalkinpoistajaa.

### HUOMIO

**Vesisuodattimen voi vaurioitua kalkinpoisto-ohjelman aikana, jos se on ruuvattuna paikalleen.**

- Poista vesisuodatin, kun laite kehottaa siihen (katso Kuva 18).
- Aseta vesisuodatin kalkinpoisto-ohjelman ajaksi vesijohtovedellä täytettyyn astiaan.
- Kun kalkinpoisto-ohjelma on päättynyt, voit asettaa vesisuodattimen takaisin paikalleen ja jatkaa sen käyttöä.

### Edellytykset:

- Näytössä on valmiusnäyttö.
  - Suuttimen alla on keräysastia (0,7 l).
1. Paina kiertokytkintä 2 sekuntia.
    - » Valikko tulee näyttöön.
  2. Siirry valikkoon *Hoito* > *Kalkinpoisto*.
  3. Valitse *Käynnistä*, ja vahvista valinta.
  4. Noudata näyttöön tulevia ohjeita kalkinpoisto-ohjelman loppuun saakka.

## 9.8 Veden kovuuden asettaminen

Asetettuna oleva veden kovuus vaikuttaa kalkinpoiston tiheyteen. Mitä kovempi vesi, sitä useammin laitteelle pitää suorittaa kalkinpoisto.

### Tieto

Jos käytössä on vesisuodatin, veden kovuutta ei voida asettaa.

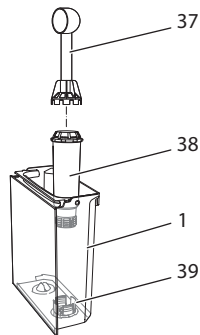
Määritä veden kovuus mukana toimitetulla testiliuskalla. Noudata testiliuskan pakkauksessa olevia ohjeita sekä taulukkoa 11, sivu 222.

**Edellytys:** Näytössä on valmiusnäyttö.

1. Paina kiertokytkintä 2 sekuntia.
  - » Valikko tulee näyttöön.
2. Siirry valikkoon *Asetukset* > *Veden kovuus*.
3. Valitse veden kovuuden alue, ja vahvista valinta.

## 9.9 Vesisuodattimen käyttäminen

Vesisuodattimen käyttö pidentää laitteen käyttöikää, ja laitteen kalkinpoisto pitää suorittaa harvemmin. Toimitukseen kuuluva vesisuodatin suodattaa vedestä kalkin ja muut haitalliset aineet.



Kuva 18: Vesisuodattimen ruuvaaminen paikalleen/irti

Vesisuodatin (38) ruuvataan toimitukseen kuuluvan mittalusikan kahvan päässä olevalla ruuvaimella (37) vesisäiliön (1) pohjassa oleviin kierteisiin (39) ja sieltä pois.

### Vesisuodattimen asettaminen paikalleen

#### Tieto

Laita vesisuodatin muutamaksi minuutiksi raikkaalla vesijohtovedellä täytettyyn astiaan, ennen kuin asetat sen paikalleen.

#### Edellytykset:

- Näytössä on valmiusnäyttö.
- Suuttimen alla on keräysastia (0,7 l).
- 1. Paina kiertokytkintä 2 sekuntia.
  - » Valikko tulee näyttöön.
- 2. Siirry valikkoon *Hoito > Suodatin > Aseta suodatin*.
- 3. Valitse *Käynnistä*, ja vahvista valinta.
- 4. Noudata näyttöön tulevia lisäohjeita.
  - » Laitte sovittaa veden kovuuden automaattisesti vedensuodattimeen.
  - » Näyttöön tulee valmiusnäyttö.

### Vesisuodattimen vaihtaminen

Vaihda vesisuodatin, kun laite kehottaa siihen.

#### Edellytys:

- Näytössä on valmiusnäyttö.
- Suuttimen alla on keräysastia (0,7 l).
- 1. Paina kiertokytkintä 2 sekuntia.
  - » Valikko tulee näyttöön.
- 2. Siirry valikkoon *Hoito > Suodatin > Vaihda suodatin*.
- 3. Valitse *Käynnistä*, ja vahvista valinta.
- 4. Noudata näyttöön tulevia lisäohjeita.

### Vesisuodattimen poistaminen

Vesisuodatinta ei saa jättää pidemmiksi ajoiksi kuivumaan. Suosittelemme, että vesisuodatinta säilytetään vesijohtovedellä täytetyssä astiassa jääkaapissa, jos sitä ei käytetä pidempään aikaan.

**Edellytys:** Näytössä on valmiusnäyttö.

1. Paina kiertokytkintä 2 sekuntia.

- » Valikko tulee näyttöön.
- 2. Siirry valikkoon *Hoito > Suodatin > Poista suodatin*.
- 3. Valitse *Käynnistä*, ja vahvista valinta.
- 4. Noudata näyttöön tulevia lisäohjeita.
  - » Veden kovuus on automaattisesti palautettu edellistä asetusta vastaavaan arvoon.
  - » Näyttöön tulee valmiusnäyttö.

## 10 Kuljetus, varastointi ja hävittäminen

### 10.1 Laitteen ilmaaminen

Suosittellemme ilmaamaan laitteen ennen kuljetuksia sekä aina, kun se on pidempiä aikoja poissa käytöstä. Ilmaa laite myös, kun se on vaarassa joutua pakkasasteiseen ympäristöön.

Ilmauksen yhteydessä laitteesta poistetaan jäännösvesi.

#### Edellytykset:

- Vesisuodatin on poistettu.
- Näytössä on valmiusnäyttö.
- 1. Aseta astia suuttimen alle.
- 2. Paina kiertokytkintä 2 sekuntia.
  - » Valikko tulee näyttöön.
- 3. Siirry valikkoon *Järjestelmä > Ilmaus*.
- 4. Valitse *Käynnistä*, ja vahvista valinta.
- 5. Noudata näyttöön tulevia lisäohjeita.
  - » Laitte lämpenee.
  - » Laitte ilmataan, ja se kytkeytyy sen jälkeen kokonaan pois päältä.

### 10.2 Laitteen kuljettaminen

#### HUOMIO

**Jäätyvä jäännösvesi voi vaurioittaa laitetta.**

- Vältä laitteen joutumista ympäristöön, jonka lämpötila on alle 0 °C.

#### Tieto

Kuljeta laite alkuperäisessä pakkauksessaan. Näin vältyt kuljetusvahingoilta.

Ennen kuin ryhdyt kuljettamaan laitetta, suorita seuraavat toimenpiteet:

1. Ilmaa laite (katso luku 10.1, sivu 221).
2. Tyhjennä tippa-astia ja kahvinporosäiliö.
3. Tyhjennä vesisäiliö.
4. Tyhjennä kahvipapusaäiliö.
5. Puhdista laite (katso luku 9.1, sivu 217).
6. Kiinnitä irralliset osat (kuppiritilä yms.) tarkoitukseen soveltuvalla teipillä.
7. Pakkaa laite.

### 10.3 Laitteen hävittäminen

Tämä symboli osoittaa, että laite kuuluu Euroopan parlamentin ja neuvoston sähkö- ja elektroniikkalaiteromua koskevan direktiivin 2002/96/EY piiriin (WEEE / Waste Electrical and Electronic Equipment).

Sähkölaitteet eivät kuulu kotitalousjätteen joukkoon.

- Suojele ympäristöä. Hävitä laite toimitamalla se asianmukaiseen keräyspisteeseen.

## 11 Tekniset tiedot

Tekniset tiedot	
Käyttöjännite	220 V - 240 V, 50 Hz
Teho	maks. 1400 W
Pumpun paine	staattinen maks. 15 bar
Mitat	
Leveys	255 mm
Korkeus	340 mm
Syvyys	470 mm
Vetoisuus	
Kahvipapusaäiliö	2 × 135 g
Vesisäiliö	1,8 l
Paino (tyhjänä)	8,7 kg
Ympäristöolosuhteet	
Lämpötila	10 °C - 32 °C
Suhteellinen ilmankosteus	30 % - 80 % (ei kondensoiva)

Veden kovuusalue	°d	°e	°f
Pehmeä	0–10	0–13	0–18
Keskikova	10–15	13–19	18–27
Kova	15–20	19–25	27–36
Erittäin kova	> 20	> 25	> 36

## 12 Häiriöt

Jos et saa korjattua häiriötä alla kuvattujen toimenpiteiden avulla, tai jos käytössä ilmenee muita, tässä mainitsemattomia häiriöitä, ota yhteys huoltopalveluumme (paikallispuhelumaksu).

Palvelunumeron löydät vesisäiliön kannesta tai internet-sivuiltamme kohdasta Service.

Häiriö	Syy	Toimenpide
Kahvia valuu suuttimesta vain tippoittain.	Jauhatusaste on liian hieno.	<ul style="list-style-type: none"> <li>Säädä jauhatusaste karkeammaksi (katso luku 8.8).</li> </ul>
	Laite on likaantunut.	<ul style="list-style-type: none"> <li>Puhdista suodatusyksikkö (katso luku 9.3).</li> <li>Suorita puhdistusohjelma (katso luku 9.6).</li> </ul>
	Laite on kalkkiintunut.	<ul style="list-style-type: none"> <li>Suorita laitteen kalkinpoisto (katso luku 9.7).</li> </ul>
Kahvia ei tule lainkaan.	Vesisäiliötä ei ole täytetty tai se ei ole kunnolla paikallaan.	<ul style="list-style-type: none"> <li>Täytä vesisäiliö ja varmista, että se on kunnolla paikallaan (katso luku 4.6).</li> </ul>
	Suodatusyksikkö on tukkeutunut.	<ul style="list-style-type: none"> <li>Puhdista suodatusyksikkö (katso luku 9.3).</li> </ul>
Kahvimylly ei jauha kahvipapuja.	<ul style="list-style-type: none"> <li>Pavut eivät tipu kahvimyllyyn.</li> <li>Kippivipu on pystysuorassa.</li> <li>Kahvipavut ovat liian öljyisiä.</li> <li>Kahvimyllyssä on vieraita esineitä.</li> </ul>	<ul style="list-style-type: none"> <li>Koputa kahvipapusäiliötä kevyesti.</li> <li>Puhdista kahvipapusäiliö.</li> <li>Käännä kippivipu vasemmalle tai oikealle.</li> <li>Käytä toisia kahvipapuja.</li> <li>Ota yhteys huoltopalveluun.</li> </ul>
Näytössä vilkkuu ilmoitus <i>Lisää papuja</i> , vaikka kahvipapusäiliö on täynnä.	Pavut eivät tipu kahvimyllyyn. Suodatuskammiossa ei ole riittävästi jauhettuja papuja.	<ul style="list-style-type: none"> <li>Paina kupillisen valmistuksen valintapainiketta.</li> </ul>
Kahvimylly pitää kovaa ääntä.	Kahvimyllyssä on vieraita esineitä.	<ul style="list-style-type: none"> <li>Ota yhteys huoltopalveluun.</li> </ul>
Kun suodatusyksikkö on poistettu, sitä ei saa enää takaisin paikalleen.	Suodatusyksikkö ei ole lukkiutunut oikein.	<ul style="list-style-type: none"> <li>Tarkasta, onko suodatusyksikön lukituksen kahva napsahtanut oikein paikalleen (katso luku 9.3).</li> </ul>
	Käyttöyksikkö ei ole oikeassa asemassa.	<ul style="list-style-type: none"> <li>Paina my recipes -näppäintä, ja pidä se painettuna. Paina lisäksi ON/OFF-painiketta. Laite suorittaa alustuksen. Päästä näppäimet irti.</li> </ul>
Näytössä on ilmoitus <i>Järjestelmävirhe</i> .	Ohjelmistohäiriön näyttö.	<ul style="list-style-type: none"> <li>Kytke laite pois ja takaisin päälle (katso luku 4.1).</li> <li>Ota yhteys huoltopalveluun.</li> </ul>





## Содержание

<b>1</b>	<b>Обзор аппарата.....</b>	<b>227</b>
1.1	Общий вид аппарата.....	227
1.2	Общий вид панели управления.....	228
<b>2</b>	<b>Для Вашей безопасности.....</b>	<b>229</b>
2.1	Применение по назначению.....	229
2.2	Опасность, обусловленная электрическим током.....	229
2.3	Опасность получения ожога.....	230
2.4	Общая безопасность.....	230
<b>3</b>	<b>С чего начать.....</b>	<b>230</b>
3.1	Распаковка аппарата.....	231
3.2	Проверка комплекта поставки.....	231
3.3	Установка аппарата.....	231
3.4	Подключение аппарата.....	231
3.5	Первое включение аппарата.....	231
<b>4</b>	<b>Основные принципы управления.....</b>	<b>232</b>
4.1	Включение и выключение аппарата.....	232
4.2	Порядок использования панели управления.....	233
4.3	Навигация по меню.....	233
4.4	Наполнение кофейными зёрнами и использование переключателя Выбор зёрен.....	234
4.5	Использование молотого кофе.....	234
4.6	Наполнение водой.....	235
4.7	Настройка выпускного отверстия.....	235
4.8	Использование молока.....	235
4.9	Очистка поддона для сбора капель и емкости для кофейного жмыха.....	236
<b>5</b>	<b>Приготовление напитков.....</b>	<b>236</b>
5.1	Приготовление эспрессо и кофе-крема.....	237
5.2	Приготовление капучино и латте маккиато.....	237
5.3	Приготовление молочной пены и теплого молока.....	237
5.4	Приготовление горячей воды.....	237
5.5	Приготовление напитков по рецептам.....	237
5.6	Изменение настроек для напитков до, во время и после приготовления.....	238
5.7	Отмена приготовления напитка.....	238
5.8	Приготовление двух напитков одновременно.....	238
<b>6</b>	<b>Сохранение настроек для напитков.....</b>	<b>239</b>
6.1	Изменение предварительных настроек.....	239

<b>7</b>	<b>Персональные настройки – „Мой кофе“</b> .....	<b>239</b>
7.1	Обработка персональных профилей пользователей .....	239
7.2	Выбор/изменение персональных настроек .....	240
7.3	Приготовление напитков с персональными настройками .....	240
<b>8</b>	<b>Изменение основных настроек</b> .....	<b>240</b>
8.1	Настройка языка .....	240
8.2	Настройка времени на часах .....	241
8.3	Настройка режима экономии энергии .....	241
8.4	Настройка автоматического выключения .....	241
8.5	Активация/деактивация промывки .....	242
8.6	Восстановление заводских установок аппарата .....	242
8.7	Меню <i>Статистика</i> и <i>Система</i> .....	242
8.8	Настройка тонкости помола .....	243
<b>9</b>	<b>Уход и техническое обслуживание</b> .....	<b>243</b>
9.1	Общая чистка .....	243
9.2	Промывка кофейной системы .....	243
9.3	Чистка блока заваривания .....	244
9.4	Программа „ <i>Легкая чистка</i> “ .....	244
9.5	Программа „Чистка молочной системы“ .....	245
9.6	Программа „Чистка кофейной системы“ .....	246
9.7	Программа „Удаление накипи“ .....	246
9.8	Настройка жесткости воды .....	247
9.9	Использование фильтра для воды .....	247
<b>10</b>	<b>Транспортировка, хранение и утилизация</b> .....	<b>248</b>
10.1	Выпаривание аппарата .....	248
10.2	Транспортировка аппарата .....	249
10.3	Утилизация аппарата .....	249
<b>11</b>	<b>Технические характеристики</b> .....	<b>249</b>
<b>12</b>	<b>Неисправности</b> .....	<b>250</b>

# 1 Обзор аппарата

## 1.1 Общий вид аппарата

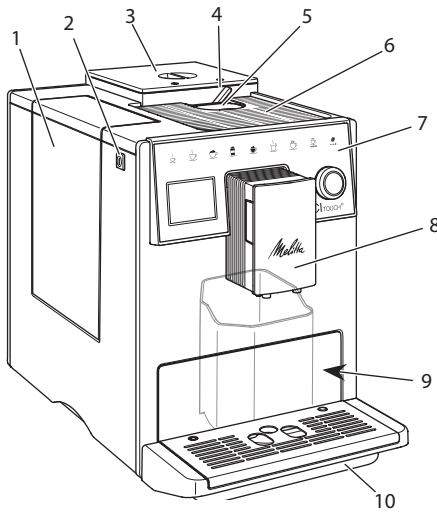


Рис. 1: Вид аппарата спереди слева

- 1 Контейнер для воды
- 2 Кнопка "Вкл./Выкл."
- 3 Двухкамерный контейнер для кофейных зерен
- 4 ВЫБОР ЗЕРЕН
- 5 Отсек для молотого кофе
- 6 Полка для чашек, выполненная из нержавеющей стали (в зависимости от модели)
- 7 Панель управления
- 8 Регулируемое по высоте выпускное отверстие с 2 насадками для подачи кофе, 2 насадками для подачи молока, 1 насадкой для подачи горячей воды, подсветкой для чашки
- 9 Емкость для кофейного жмыха (внутр.)
- 10 Поддон для сбора капель

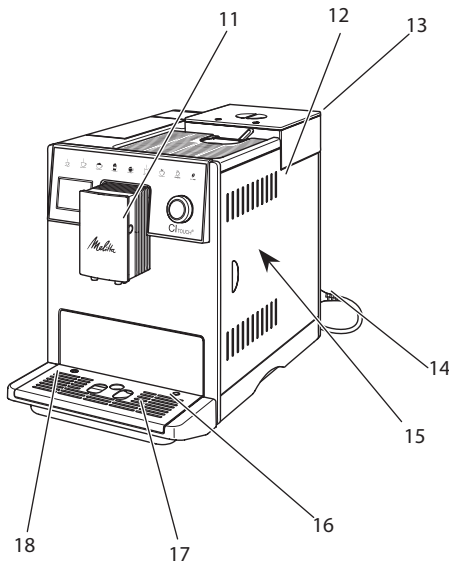


Рис. 2: Вид аппарата спереди справа

- 11 Разъем для подключения трубки для молока на выпускном отверстии .
- 12 Кожух
- 13 Рычаг "Регулировка тонкости помола" (на задней стороне)
- 14 Сетевой кабель со специальным выдвижным отсеком
- 15 Блок заваривания (за кожухом)
- 16 Разъем для подключения трубки для молока на поддоне для сбора капель
- 17 Подогреваемая подставка для чашек
- 18 Поплавок

## 1.2 Общий вид панели управления

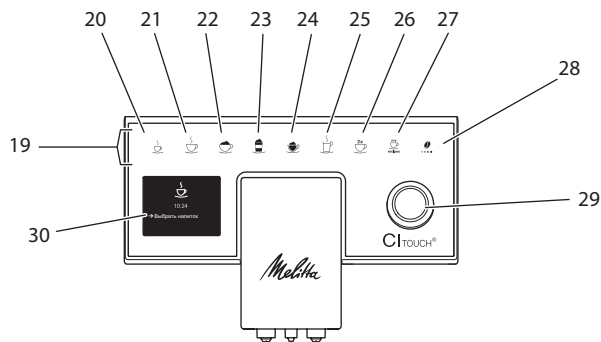


Рис. 3: Панель управления

Поз.	Название	Функция
19	Кнопки подачи	Приготовление напитков
20	Эспрессо	Приготовление эспрессо
21	Кофе-крем	Приготовление кофе-крема
22	Капучино	Приготовление капучино
23	Латте маккиато	Приготовление латте маккиато
24	Молочная пена/ теплое молоко	Приготовление молочной пены или теплого молока
25	Горячая вода	Приготовление горячей воды
26	2 чашки	Приготовление двух чашек кофе
27	Мои рецепты	Выбор персональных настроек для напитков или приготовление напитков по рецептам
28	Крепость кофе	Настройка крепости кофе
29	Поворотный нажимной переключатель	Вызов меню или подтверждение ввода. Перемещение вверх и вниз по меню или настройка аромата кофе <b>СТАНДАРТ</b> .
30	Дисплей	Индикация текущих меню и сообщений Пример: индикация готовности

## Уважаемый покупатель!

Благодарим Вас за то, что Вы выбрали кофейный автомат CI Touch®.

Данное руководство по эксплуатации поможет Вам ознакомиться с разнообразными возможностями аппарата и приготовить кофе, достойный восхищения.

Внимательно прочтите данное руководство. Это позволит Вам исключить опасность травмирования и причинения материального ущерба. Храните данное руководство в надлежащем виде. Данное руководство должно быть передано новому владельцу вместе с аппаратом.

Фирма Melitta не несет ответственности за повреждения, обусловленные несоблюдением требований данного руководства.

При необходимости получения более подробной информации или при наличии вопросов обращайтесь в официальные представительства фирмы Melitta или посетите наш сайт:

[www.melitta.ru](http://www.melitta.ru)

Желаем Вам много радостных минут с кофе, приготовленным с помощью нашего нового аппарата.

## 2 Для Вашей безопасности

**CE** Аппарат соответствует действующим Европейским Директивам и произведен в соответствии с современным уровнем техники. Тем не менее, существуют остаточные риски. Во избежание опасности необходимо соблюдать указания по технике безопасности. Фирма Melitta не несет ответственности за повреждения, обусловленные несоблюдением указаний по технике безопасности.

### 2.1 Применение по назначению

Аппарат предназначен для приготовления кофейных напитков из кофейных зерен или молотого кофе, а также для подогрева молока и воды.

Аппарат не предназначен для использования в коммерческих целях.

Любой другой вид применения считается применением не по назначению и может стать причиной получения травм и причинения материального ущерба.

### 2.2 Опасность, обусловленная электрическим током

В случае повреждения аппарата или сетевого кабеля существует опасность поражения электрическим током, представляющим угрозу Вашему здоровью.

Во избежание угрозы поражения электрическим током:

- Запрещается использовать поврежденный сетевой кабель.
- Замена поврежденного сетевого кабеля должна выполняться исключительно изготовителем, его службой по работе с клиентами или его сервис-партнером.
- Запрещается открывать кожухи, привинченные болтами к корпусу аппарата.

- Используйте аппарат только в технически исправном состоянии.
- Ремонт поврежденного аппарата должен выполняться исключительно в авторизованной мастерской. Запрещается самостоятельно выполнять ремонт аппарата.
- Запрещается вносить изменения в конструкцию и порядок функционирования аппарата, его компонентов и принадлежностей.
- Не допускайте погружения аппарата в воду.
- Не допускайте контакта сетевого кабеля с водой.
- Запрещается касаться внутренних деталей аппарата в процессе его работы.
- Устанавливайте и храните аппарат и сетевой кабель в месте, недоступном для детей младше 8 лет.
- Данный аппарат может использоваться детьми старше 8 лет, а также лицами с ограниченными физическими и психическими возможностями, либо лицами, не имеющими соответствующих знаний и опыта, только под надзором или после получения необходимых инструкций по обращению с данным аппаратом и осведомления о связанных с этим видах опасности.
- Детям запрещается играть с аппаратом. Чистка и пользовательское техническое обслуживание должны выполняться только лицами старше 8 лет. Детям старше 8 лет разрешается выполнять чистку и пользовательское техническое обслуживание только под надзором старших.
- Оставляя аппарат на длительное время без присмотра, отсоедините его от сети электропитания.

### 2.3 Опасность получения ожога

Подаваемая жидкость и пар могут быть очень горячими. Детали аппарата также могут нагреваться до очень высокой температуры.

Во избежание опасности получения ожога:

- Не допускайте попадания подаваемых горячих жидкостей и пара на кожу.
- Во время работы аппарата не прикасайтесь к насадкам на выпускном отверстии.

### 2.4 Общая безопасность

Во избежание опасности травмирования и причинения материального ущерба:

- Не эксплуатируйте аппарат в шкафу и т. п.

## 3 С чего начать

В данной главе описывается порядок подготовки аппарата к использованию.

### 3.1 Распаковка аппарата

- Распакуйте аппарат. Снимите с аппарата упаковочный материал, клейкую ленту и защитную пленку.
- Сохраните упаковочный материал на случай транспортировки и возможной отправки изготовителю.

#### **И** Информация

В аппарате могут находиться остатки кофе или воды. На заводе изготовителя проводится проверка исправности функционирования аппарата.

### 3.2 Проверка комплекта поставки

Проверьте по следующему списку комплектность поставки. В случае отсутствия деталей обратитесь к своему дилеру.

- Мерная кофейная ложка с приспособлением для завинчивания фильтра для воды
- Пластиковая емкость для молока или термостойкая емкость для молока с трубкой для молока.
- Фильтр для воды
- Полоски для определения жесткости воды

### 3.3 Установка аппарата

Соблюдайте следующие указания:

- Не устанавливайте аппарат в помещениях с повышенной влажностью.
- Установите аппарат на устойчивую, ровную и сухую поверхность.
- Не устанавливайте аппарат вблизи моечных раковин и т. п.
- Не устанавливайте аппарат на горячие поверхности.
- Соблюдайте достаточное расстояние (около 10 см) от стены или других предметов. Сверху должно оставаться свободное пространство (не менее 20 см).

- При прокладке кабеля исключите возможность его повреждения в результате соприкосновения с острыми кромками или горячими поверхностями.

### 3.4 Подключение аппарата

Соблюдайте следующие указания:

- Убедитесь в том, что сетевое напряжение соответствует рабочему напряжению, которое указано в технических характеристиках (см. гл. 1, стр 227).
- Подключайте аппарат только к установленной в соответствии с предписаниями розетке. При наличии сомнений проконсультируйтесь со специалистом по электротехнике.
- Розетка должна быть оснащена предохранителем не менее чем на 10 А.

### 3.5 Первое включение аппарата

Во время первого включения можно настроить язык, время на часах и жесткость воды. Впоследствии настройки можно изменить (см. главу 8, стр 240 и главу 9.8, стр 247).

Для определения жесткости воды используйте прилагающуюся индикаторную полоску. Соблюдайте инструкции, указанные на упаковке индикаторной полоски, и в таблице в гл. 11, стр 249.

#### **И** Информация

Рекомендуется не употреблять первые две чашки кофе после первого включения.

**Необходимое условие:** аппарат установлен и подключен.

1. Подставьте емкость под выпускное отверстие.
2. Включите аппарат с помощью кнопки "Вкл./Выкл.".
  - » На дисплее появится приветственная надпись.

- » На дисплее появится запрос на выполнение настройки: *Выполните настройки аппарата.*
- 3. Подтвердите настройку поворотным нажимным переключателем.
  - » Появится меню *Язык.*
- 4. Выберите с помощью поворотного нажимного переключателя нужный язык. Подтвердите выбор.
  - » Появится меню *Время.*
- 5. Выберите с помощью поворотного нажимного переключателя час и минуты. Подтвердите настройку.
  - » Появится меню *Жесткость воды.*
- 6. Выберите с помощью поворотного нажимного переключателя определенную жесткость воды или подтвердите предварительно установленное значение.
  - » Появится запрос *Пожалуйста, наполните и вставьте контейнер для воды.*
- 7. Снимите контейнер для воды. Промойте его чистой водой. Установите фильтр для воды (см. гл. „Включение аппарата“ на стр 232). Наполните контейнер свежей водой и вставьте на место.
  - » Аппарат нагреется и выполнит автоматическую промывку.
  - » На дисплее появится индикатор готовности и запрос *Засыпать зерна.*
- 8. Засыпьте кофейные зерна в соответствующий контейнер. Дополнительную информацию см. в главе 4.4, стр 234.

## 4 Основные принципы управления

В данной главе описываются основные этапы управления, необходимые для повседневного использования аппарата.

### 4.1 Включение и выключение аппарата

Перед первым включением аппарата прочтите главу 3.5.

#### Информация

- При включении и выключении аппарат выполняет автоматическую промывку.
- Используемая при промывке вода выводится в поддон для сбора капель.
- Автоматическую промывку при выключении можно включить или выключить в меню *Настройки.*

#### Включение аппарата

1. Подставьте емкость под выпускное отверстие.
2. Нажмите на кнопку "Вкл./Выкл.".
  - » На дисплее появится приветственная надпись.
  - » Аппарат нагреется и выполнит автоматическую промывку.
  - » На дисплее появится индикатор готовности.

#### Выключение аппарата

1. Подставьте емкость под выпускное отверстие.
2. Нажмите кнопку "Вкл./Выкл." на 1-2 секунды.
  - » При активированной промывке при выключении аппарат выполнит автоматическую промывку.
  - » Затем аппарат выключится.

#### Информация

- Аппарат автоматически выключится в случае продолжительного простоя. В данном случае также будет выполнена автоматическая промывка.
- Время до отключения можно настроить в меню *Автовыключение*, см. главу 8.4, стр 241.
- Если после включения напиток не готовились, или контейнер для воды оставался пустым, промывка не выполняется.



## 4.2 Порядок использования панели управления

Управление наиболее важными функциями выполняется с помощью специальной панели управления и поворотного нажимного переключателя.

Нажмите пальцем на кнопку. Панель управления не реагирует, если нажатие выполняется с помощью карандаша или подобного предмета.

Подсвечиваются только те кнопки, которые можно использовать в текущем режиме.

## 4.3 Навигация по меню

Для настройки индивидуальных напитков или для технического обслуживания и ухода на аппарате должен отображаться индикатор готовности. После этого необходимо вызвать соответствующее меню и выполнить в нем навигацию.

После всех успешно завершенных процедур на дисплее появится индикатор готовности.

Соблюдайте указания, данные на дисплее.

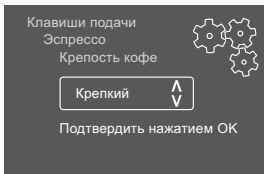


Рис. 4: Пример: дисплей

Для навигации по меню используйте следующие возможности:

### Вызов меню и подтверждение выбора

Удерживайте поворотный нажимной переключатель нажатым в течение более 2 секунд, чтобы вызвать меню.

Коротко нажмите на поворотный нажимной переключатель, чтобы подтвердить свой выбор.

### Навигация по меню

Поверните поворотный нажимной переключатель, чтобы переместиться вниз или вверх по меню.

### Выход из меню

С помощью поворотного нажимного переключателя выберите команду *Выход* и подтвердите свой выбор, чтобы выйти из меню.

Выход из подменю, в которых только отображается информация и не осуществляются настройки, осуществляется посредством краткого нажатия.

### Вызов подменю

Доступ к некоторым функциям осуществляется посредством последовательного вызова нескольких подменю.

Вызов подменю выполняется всегда одинаково. Например, здесь приводится описание перехода к программе *Удаление накипи*.

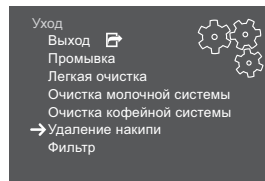


Рис. 5: Переход к программе очистки от накипи

1. Нажмите поворотный нажимной переключатель на 2 секунды.
  - » На дисплее появится меню.
2. Вращением поворотный нажимной переключателя выберите меню *Уход* и подтвердите свой выбор.
3. Вращением поворотный нажимной переключателя выберите меню *Удаление накипи* и подтвердите свой выбор.

В данном руководстве по эксплуатации выбор функций всегда отображается в сокращенном виде:

- Перейдите к меню *Уход* > *Удаление накипи*

## 4.4 Наполнение кофейными зернами и использование переключателя Выбор зерен

Обжаренные кофейные зерна теряют свой аромат. Засыпьте в резервуар столько кофейных зерен, сколько сможете употребить за ближайшие 3–4 дня.

### ▲ ОСТОРОЖНО

**При переключении камеры для зерен некоторое количество кофейных зерен остается в кофемолке. Первые две порции кофейного напитка, приготовленные после переключения на зерна без кофеина, могут содержать примесь кофе с кофеином. Это может стать причиной ухудшения самочувствия у лиц с непереносимостью кофеина.**

- Лицам с непереносимостью кофеина следует отказаться от употребления первых двух порций кофе после переключения камер для зерен.

### ВНИМАНИЕ

**Использование неподходящих сортов кофе может привести к засорению кофемолки.**

- Не используйте кофейные зерна, высушенные методом сублимации, или карамелизованные зерна.
- Не наполняйте контейнер для кофейных зерен молотым кофе.

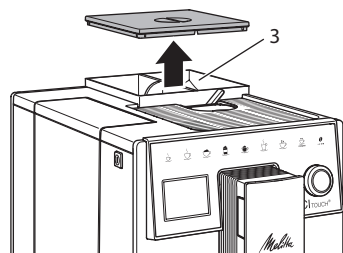


Рис. 6: Двухкамерный контейнер для кофейных зерен

Благодаря двухкамерному контейнеру для кофейных зерен (3) можно использовать два различных сорта кофе. Например, наполните одну камеру зернами для эспрессо, а вторую – зернами для кофе-крема.

1. Откройте крышку двухкамерного контейнера для зерен.
2. Засыпьте кофейные зерна в камеры.
3. Закройте крышку двухкамерного контейнера для зерен.

## 4.5 Использование молотого кофе

Для приготовления кофейных напитков можно также использовать молотый кофе.

### ВНИМАНИЕ

**Использование неподходящих сортов кофе может привести к засорению и закупорке блока заваривания.**

- Не используйте быстрорастворимые продукты.
- Не засыпайте в отсек для молотого кофе больше одной мерной ложки кофе.

1. Откройте крышку отсека для молотого кофе.
2. Для дозирования используйте поставляемую в комплекте специальную мерную ложку. Не засыпайте в отсек для молотого кофе больше одной мерной ложки кофе.
3. Закройте крышку отсека для молотого кофе.
4. Далее действуйте в порядке, описанном в главах 5–7.

**И** Информация

- При использовании молотого кофе нельзя приготовить две чашки кофе одновременно.
- Если в течение 3 минут после открытия отсека для молотого кофе не выполняется приготовление кофе, аппарат переключается в режим кофейных зерен, и молотый кофе сбрасывается в резервуар для кофейного жмыха.

## 4.6 Наполнение водой

Для оптимального вкуса напитка используйте только свежую холодную негазированную воду. Меняйте воду каждый день.

**И** Информация

Качество воды в значительной степени определяет вкус напитка. Поэтому используйте фильтр для воды (см. главу 9.8, стр 247 и главу 9.9, стр 247).

1. Откройте крышку контейнера для воды и извлеките контейнер из аппарата, потянув за ручку вверх.
2. Наполните контейнер водой. Соблюдайте максимальный уровень наполнения: 1,8 л.
3. Вставьте контейнер для воды в аппарат сверху и закройте крышку.

## 4.7 Настройка выпускного отверстия

Выпускное отверстие регулируется по высоте. Установите минимальное расстояние между выпускным отверстием и емкостью. Отрегулируйте высоту выпускного отверстия в зависимости от емкости.

## 4.8 Использование молока

Для оптимального вкуса напитка используйте охлажденное молоко.

В зависимости от модели можно использовать поставляемые в комплекте емкость или трубку для молока, а также стандартные упаковки для молока.

### Подключение емкости для молока

Налейте в емкость столько молока, сколько сможете использовать за один раз.

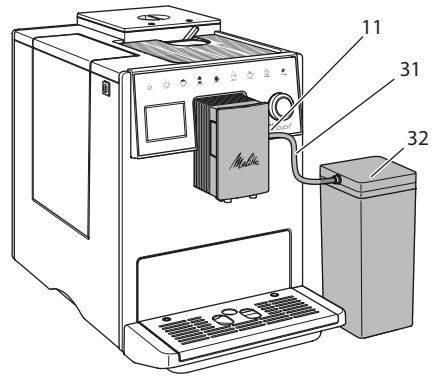


Рис. 7: Подключение емкости для молока к аппарату

1. Наполните емкость необходимым объемом молока (32).
2. Соедините трубку для молока (31) с емкостью для молока и разъемом (11) на выпускном отверстии или вставьте трубку для молока в стандартную упаковку молока.

**И** Информация

Храните емкость для молока в холодильнике.

## 4.9 Очистка поддона для сбора капель и емкости для кофейного жмыха

Если поддон для сбора капель (10) и емкость для кофейного жмыха (9) заполнены, аппарат выдаст запрос на очистку данных емкостей. Уровень наполнения поддона для сбора капель также можно определить по положению поплавка (18). Всегда очищайте обе емкости.

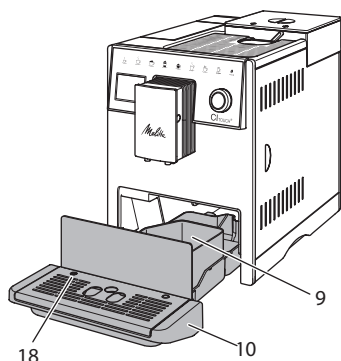


Рис. 8: Поддон для сбора капель, емкость для кофейного жмыха и поплавков

1. Извлеките поддон (10) из аппарата, потянув его вперед.
2. Снимите емкость для кофейного жмыха (9) и удалите жмых.
3. Слейте жидкость из поддона для сбора капель.
4. Вставьте емкость для кофейного жмыха на место.
5. Задвиньте поддон в аппарат до упора.

### Информация

Аппарат выдает запрос на очистку поддона для сбора капель и емкости для кофейного жмыха после определенного количества циклов приготовления напитков. При очистке аппарата в выключенном состоянии аппарат не

регистрирует данное действие. Поэтому запрос на очистку может выдаваться несмотря на то, что поддон для сбора капель и емкость для кофейного жмыха еще не заполнены.

## 5 Приготовление напитков

Для приготовления напитков предусматривается три возможности:

- стандартный вариант приготовления с помощью кнопок подачи и приготовления напитков по рецептам, как описано ниже
- приготовление с измененными настройками для напитков 6, стр 239),
- использование персональных настроек с помощью функции Мой кофе (см. гл. 7, стр 239).

В данной главе описывается стандартный вариант приготовления напитка.

Обратите внимание:

- В соответствующих резервуарах должен находиться достаточный объем кофе и воды. Если уровень наполнения недостаточен, аппарат выдаст запрос на наполнение.
- Индикация на случай отсутствия молока не предусматривается.
- В случае выбора напитка с молоком необходимо присоединить емкость для молока или стандартную упаковку молока.
- Емкости для напитков должны быть достаточно большими.
- Для приготовления напитка на дисплее должен отображаться индикатор готовности.
- Подача напитка закончится автоматически.
- После приготовления напитка с молоком аппарат автоматически выдаст запрос на выполнение программы *Легкая очистка*.

## 5.1 Приготовление эспрессо и кофе-крема



1. Подставьте емкость под выпускное отверстие.
2. Нажмите на кнопку "Эспрессо" или "Кофе-крем".
  - » Выполняется подача напитка, которая заканчивается автоматически.
3. Снимите емкость с подставки.

## 5.2 Приготовление капучино и латте маккиато



**Необходимое условие:** присоединена емкость с молоком.

1. Подставьте емкость под выпускное отверстие.
2. Нажмите на кнопку "Капучино" или "Латте маккиато".
  - » Выполняется подача напитка, которая заканчивается автоматически.
  - » На дисплее появится *Легкая очистка?*
3. Снимите емкость с подставки.
4. Выполните программу *Легкая очистка* или приготовьте другие напитки и выполните программу *Легкая очистка* позднее, см. гл.9.4.

## 5.3 Приготовление молочной пены и теплого молока

Приготовление молочной пены и теплого молока выполняется в аналогичном порядке.



**Необходимое условие:** присоединена емкость с молоком.

1. Подставьте емкость под выпускное отверстие.
2. Нажмите на кнопку "Молочная пена/молоко".
  - а) Молочная пена = нажмите на кнопку
  - б) Теплое молоко = Продолжительно нажмите на кнопку (2 секунды)

- » Выполняется подача молока, которая закачивается автоматически.
3. Снимите емкость с подставки.
    - » На дисплее появится Легкая очистка?
  4. Выполните программу *Легкая очистка* или приготовьте другие напитки и выполните программу *Легкая очистка* позднее, см. гл. 9.4.

## 5.4 Приготовление горячей воды



1. Подставьте емкость под выпускное отверстие.
2. Нажмите на кнопку "Горячая вода".
  - » Выполняется подача горячей воды, которая заканчивается автоматически.
3. Снимите емкость с подставки.

## 5.5 Приготовление напитков по рецептам

Наряду со стандартными напитками, в меню *Рецепты* можно выбрать другие напитки.

### Информация

В случае выбора рецепта с молоком присоедините емкость для молока или стандартную упаковку молока (в зависимости от модели).



1. Подставьте емкость под выпускное отверстие.
2. Нажмите поворотный нажимной переключатель и перейдите в меню *Рецепты* или нажмите достаточно долго на кнопку "Мои рецепты".
  - » На дисплее появится выбор рецептов.

3. Выберите рецепт напитка и подтвердите свой выбор.
  - » Выполняется подача напитка, которая заканчивается автоматически.
4. Снимите емкость с подставки.

## 5.6 Изменение настроек для напитков до, во время и после приготовления

Можно изменить настройки для напитков во время и после приготовления.

### И

Данные настройки действуют только непосредственно при приготовлении напитка.

### Изменение настроек для напитков до приготовления


Можно изменять выбор сорта зерен до того, как будет выбран напиток.


- Прежде чем выбрать напиток, настройте с помощью переключателя "ВЫБОР ЗЕРЕН" требуемую камеру для зерен.
- » Выбранный сорт зерен используется для приготовления напитка.

### Изменение настроек для напитков в процессе приготовления

Можно изменять объем напитка и крепость кофе в процессе приготовления напитка.

**Необходимое условие:** на дисплее отображается индикатор готовности.


 В процессе подачи напитка (кофе или молока) с помощью поворотного нажимного переключателя настройте нужный объем напитка.

 В процессе помола настройте с помощью кнопки "Крепость кофе" крепость кофе.

## 5.7 Отмена приготовления напитка

В случае необходимости отмены приготовления напитка повторно нажмите на кнопку подачи.

## 5.8 Приготовление двух напитков одновременно

 С помощью кнопки "2 чашки" можно приготовить две порции напитка.

### И

Приготовление двух чашек кофе не возможно для смешанных напитков, которые смешиваются с горячей водой (например, американо), для молочной пены, теплого молока и горячей воды.

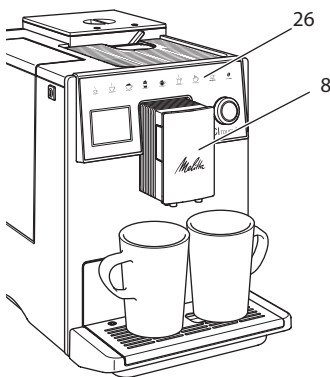


Рис. 9: Приготовление двух чашек кофе

1. Подставьте две емкости под выпускное отверстие (8).
2. Нажмите на кнопку "2 чашки" (26).
3. Для приготовления напитка действуйте в порядке, описанном для соответствующего вида напитка.

**И** Информация

- Настройка действует только для следующего раза приготовления напитка.
- Если в течение 1 минуты не выполняется приготовление напитка, аппарат переходит в режим приготовления одной чашки напитка.

## 6 Сохранение настроек для напитков

Аппарат предусматривает дополнительные возможности для приготовления кофейных напитков.

### 6.1 Изменение предварительных настроек

В зависимости от напитка можно изменить следующие предварительные настройки: количество кофе, количество пены, количество молока, количество горячей воды, крепость кофе и температура.

Изменение настроек для напитков аналогично для всех напитков. Здесь описывается пример изменения крепости кофе для одного эспрессо.

1. Нажмите поворотный нажимной переключатель на 2 секунды.
    - » На дисплее появится меню.
  2. Перейдите к меню *Кнопки подачи > Эспрессо > Крепость кофе*.
  3. Выберите нужную крепость кофе и подтвердите свой выбор.
  4. Выберите команду *Выход*, чтобы выйти из меню.
- » В следующий раз при приготовлении эспрессо будет использоваться выбранная настройка крепости кофе.

**И** Информация

Предварительные настройки сохраняются до тех пор, пока не будут внесены новые изменения.

## 7 Персональные настройки – „Мой кофе“

С помощью функции *Мой кофе* можно сохранить персональные настройки для определенного пользователя.

### 7.1 Обработка персональных профилей пользователей

Можно использовать до четырех профилей пользователей.

#### Изменение названия профиля пользователя

Можно изменять названия профилей пользователей.

1. Нажмите поворотный нажимной переключатель на 2 секунды.
  - » На дисплее появится меню.
2. Перейдите в меню *Мой кофе*.
3. Выберите пользователя и подтвердите свой выбор.
4. Выберите опцию *Изменение названия* и подтвердите свой выбор.
  - » Появится меню для выбора отдельных символов.
5. Вращая поворотный нажимной переключатель, выберите отдельные символы, каждый раз подтверждая свой выбор.
6. Выберите повторно команду *Выход*, чтобы выйти из меню.

#### Активация/деактивация профиля пользователя

Можно использовать только активный профиль пользователя.

**Необходимое условие:** на дисплее отображается индикатор готовности.

1. Нажмите поворотный нажимной переключатель на 2 секунды.
  - » На дисплее появится меню.
2. Перейдите в меню *Мой кофе*.
3. Выберите пользователя и подтвердите свой выбор.
4. Выберите опцию *Активный/Неактивный* и подтвердите свой выбор.

5. Выберите опцию *Активный* или *Неактивный* и повторно подтвердите свой выбор.
6. Выберите команду *Выход*, чтобы выйти из меню.

## 7.2 Выбор/изменение персональных настроек

В зависимости от напитка можно назначить для одного пользователя следующие настройки:

рецепты, количество кофе, количество пены, количество молока, количество горячей воды, крепость кофе и температура.

Назначение персональных настроек одному пользователю всегда выполняется одинаковым образом. Например, здесь описывается настройка объема кофе для одной порции капучино.

1. Нажмите поворотный нажимной переключатель на 2 секунды.
  - » На дисплее появится меню.
2. Перейдите в меню *Мой кофе*.
3. Выберите пользователя и подтвердите свой выбор.
4. Перейдите в меню *Капучино* > *Объем кофе*.
5. Выберите нужный объем и подтвердите свой выбор.
6. Выберите команду *Выход*, чтобы выйти из меню.
  - » При приготовлении одной порции капучино для определенного пользователя используется выбранная настройка объема.

## 7.3 Приготовление напитков с персональными настройками



Приготовление напитков с функцией *Мой кофе* выполняется аналогичным для всех напитков образом. Например, здесь описывается порядок приготовления порции капучино.

1. Подставьте емкость под выпускное отверстие.
2. Нажимайте на кнопку "Мои рецепты" до тех пор, пока не отобразится нужный пользователь.
3. Нажмите на кнопку "Капучино".
  - » Выполняется подача напитка, которая заканчивается автоматически.
4. Снимите емкость с подставки.
  - » На дисплее появится *Легкая очистка?* (для пуска нажать поворотный нажимной переключатель).
5. Выполните программу *Легкая очистка* или приготовьте другие напитки и выполните программу *Легкая очистка* позднее, см. гл. 9.4.

### Информация

- Чтобы отключить функцию "Мой кофе", нажимайте на кнопку "Мои рецепты" до тех пор, пока не появится индикатор готовности.
- Если в течение 3 минут не выполняется приготовление напитка, аппарат переключается на индикацию готовности.

## 8 Изменение основных настроек

В следующей главе описываются этапы управления, необходимые для изменения основных настроек аппарата.

### 8.1 Настройка языка

Можно настроить язык отображения текстов на дисплее.

**Необходимое условие:** на дисплее отображается индикатор готовности.

1. Нажмите поворотный нажимной переключатель на 2 секунды.
  - » На дисплее появится меню.
2. Перейдите в меню *Язык*.
3. Выберите язык и подтвердите свой выбор.
4. Выйдите из меню с помощью команды *Выход*



## 8.2 Настройка времени на часах

Можно настроить время, которое отображается на дисплее.

**Необходимое условие:** на дисплее отображается индикатор готовности.

1. Нажмите поворотный нажимной переключатель на 2 секунды.
  - » На дисплее появится меню.
2. Перейдите в меню *Время*.
3. Выберите час и минуты. Каждый раз подтверждайте свои настройки.
4. Выйдите из меню с помощью команды *Выход*

### Информация

Чтобы на дисплее не отображалось время, установите показания времени на 00:00.

## 8.3 Настройка режима экономии энергии

В режиме экономии энергии снижается температура нагрева и отключается подсветка панели.

В случае продолжительного простоя по истечении заданного времени аппарат автоматически переключится в режим экономии энергии. В меню *Режим экономии энергии* задайте время, которое должно пройти до момента перехода аппарата в режим экономии энергии.

**Необходимое условие:** на дисплее отображается индикатор готовности.

1. Нажмите поворотный нажимной переключатель на 2 секунды.
  - » На дисплее появится меню.
2. Перейдите в меню *Режим экономии энергии*.
3. Выберите длительность и подтвердите свой выбор.
4. Выйдите из меню с помощью команды *Выход*

### Информация

- Режим экономии энергии нельзя деактивировать полностью. Не более чем через 4 часа простоя аппарат переключится в режим экономии энергии.

## 8.4 Настройка автоматического выключения

Аппарат автоматически выключится по истечении установленного времени в случае продолжительного простоя. В меню *Автовыключение* задайте время, по истечении которого будет выполнено автоматическое отключение. Вы также можете установить точное время.

### Информация

Если одновременно активировать продолжительность и точное время, аппарат выключится по истечении более короткого отрезка времени из установленных.

### Настройка продолжительности времени для автоматического отключения

**Необходимое условие:** на дисплее отображается индикатор готовности.

1. Нажмите поворотный нажимной переключатель на 2 секунды.
  - » На дисплее появится меню.
2. Перейдите в меню *Автовыключение > Выключить через...*
3. Выберите время и подтвердите свой выбор.
4. Выберите повторно команду *Выход*, чтобы выйти из меню.

### Информация

Автоматическое отключение нельзя деактивировать полностью. Аппарат автоматически отключится по истечении не более 8 часов.

### Настройка точного времени для автоматического отключения

Точное время отключения деактивировано в соответствии с заводскими настройками.

**Необходимое условие:** на дисплее отображается индикатор готовности.

1. Нажмите поворотный нажимной переключатель на 2 секунды.
  - » На дисплее появится меню.
2. Перейдите в меню *Автовыключение* > *Выключить в...*
3. Выберите часы и минуты. Каждый раз подтверждайте свои настройки.
4. Выберите повторно команду *Выход*, чтобы выйти из меню.

#### И

При необходимости деактивации автоматического отключения установите время отключения на 00:00.

## 8.5 Активация/деактивация промывки

Всегда сразу же после включения выполняется промывка кофейной системы. Можно активировать/деактивировать только промывку при выключении. Если она активирована, то при выключении выполняется промывка кофейной системы.

Деактивация на длительное время не рекомендуется.

### Активация/деактивация промывки при выключении

**Необходимое условие:** на дисплее отображается индикатор готовности.

1. Нажмите поворотный нажимной переключатель на 2 секунды.
  - » На дисплее появится меню.
2. Перейдите в меню *Настройки* > *Промывка при выключении*.

3. Выберите опцию *Активный* или *Неактивный* и подтвердите свой выбор.
4. Выберите команду *Выход*, чтобы выйти из меню.
  - » На дисплее появится индикатор готовности.

## 8.6 Восстановление заводских установок аппарата

Можно восстановить заводские установки аппарата.

#### И

В случае восстановления заводских установок аппарата теряются все персональные настройки, в том числе настройки в меню *Мой кофе*.

**Необходимое условие:** на дисплее отображается индикатор готовности.

1. Нажмите поворотный нажимной переключатель на 2 секунды.
  - » На дисплее появится меню.
2. Перейдите в меню *Настройки* > *Заводские установки*.
3. Выберите *Сброс* и подтвердите свой выбор.
4. Выберите команду *Выход*, чтобы выйти из меню.

## 8.7 Меню Статистика и Система

### Статистика

В меню *Статистика* приводится информация о количестве полученных напитков и об уходе.

### Система

В меню *Система* приводится информация о версии программного обеспечения и доступе к функции *Выпаривание*, см. гл. 10.1, стр 248.

## 8.8 Настройка тонкости помола

Тонкость помола кофейных зерен влияет на вкус кофе. Аппарат поставляется с оптимальной настройкой тонкости помола.

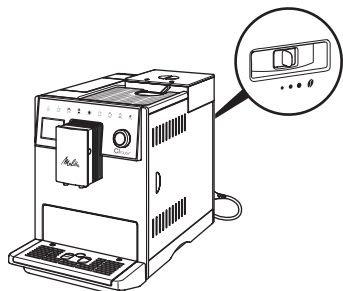


Рис. 10: Настройка тонкости помола

Настройте рычагом, расположенным на задней стороне, тонкость помола.

1. Переместите рычаг:
  - Вправо = более крупный помол
  - Влево = более мелкий помол

### Информация

- Если настроить более мелкий помол, то вкус кофе станет крепче.
- Признак оптимальной настройки тонкости помола - равномерное поступление кофе из выпускного отверстия и получение легкого густого крема.

## 9 Уход и техническое обслуживание

Регулярное выполнение чистки и технического обслуживания позволит обеспечить неизменно высокое качество ваших напитков.

### 9.1 Общая чистка

Регулярно проводите чистку аппарата. Безотлагательно удаляйте внешние загрязнения в виде пятен молока и кофе.

### ВНИМАНИЕ

**Использование неподходящих чистящих средств может стать причиной появления царапин на поверхностях.**

- Не используйте абразивные ткани, губки и чистящие средства.

**Необходимое условие:** аппарат выключен.

- Выполняйте наружную чистку аппарата при помощи мягкой, влажной ткани и стандартных средств для мытья посуды.
- Промывка поддона для сбора капель выполняется с помощью мягкой, влажной ткани и стандартного средства для мытья посуды.
- Для чистки контейнера для зерен используйте мягкую, сухую ткань.

### 9.2 Промывка кофейной системы

Выполняется промывка насадок на выпускном отверстии и внутренних деталей кофейной системы. Через нее вода для промывки проходит из внутренней камеры в поддон для сбора капель.

Если промывка при выключении не деактивирована, то при включении и отключении аппарат выполняет промывку кофейной системы.

Промывка также может выполняться вручную.

**Необходимое условие:** на дисплее отображается индикатор готовности.

1. Подставьте емкость под выпускное отверстие.
2. Нажмите поворотный нажимной переключатель на 2 секунды.
  - » На дисплее появится меню.
3. Перейдите к меню *Уход > Промывка*.
4. Выберите *Пуск* и подтвердите свой выбор.
  - » Будет выполнена промывка кофейной системы.

### 9.3 Чистка блока заваривания

Во избежание повреждения аппарата рекомендуется выполнять чистку блока заваривания один раз в неделю.

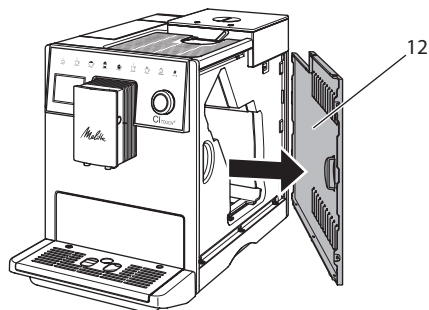


Рис. 11: Демонтаж боковой обшивки

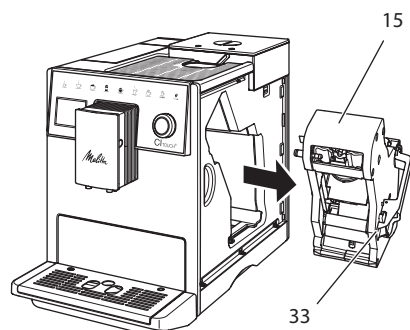


Рис. 12: Демонтаж блока заваривания

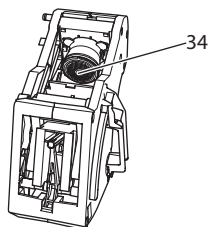


Рис. 13: Чистка блока заваривания

**Необходимое условие:** аппарат выключен.

1. Откройте кожух (12). Для этого возьмитесь за углубление с правой стороны аппарата и потяните кожух в сторону.
2. Нажмите и удерживайте нажатым красный рычаг (33) на ручке блока заваривания (15), поверните рукоятку по часовой стрелке до упора со щелчком.
3. Вытащите блок заваривания за ручку из аппарата.
4. Основательно промойте блок заваривания целиком под проточной водой со всех сторон. В первую очередь следите за тем, чтобы в сите (34) не было остатков кофе.
5. Подождите, пока с блока заваривания стечет вода.
6. С помощью мягкой кофейной ткани удалите остатки кофе с поверхностей внутри аппарата.
7. Вставьте блок заваривания в аппарат. Нажмите и удерживайте нажатым красный рычаг на ручке блока заваривания, поверните ручку против часовой стрелки до упора со щелчком.
8. Вставьте кожух в аппарат и переместите его в сторону до характерного щелчка.

### 9.4 Программа „Легкая чистка“

С помощью программы *Легкая чистка* выполняется промывка молочной системы.

Каждый раз после приготовления напитка с молоком аппарат выдает запрос на выполнение программы *Легкая чистка*.

Также можно выполнить программу *Легкая чистка* вручную.

**Необходимое условие:** на дисплее отображается индикатор готовности.

1. Подставьте емкость под выпускное отверстие.
2. Нажмите поворотный нажимной переключатель на 2 секунды.
  - » На дисплее появится меню.
3. Перейдите в меню *Уход > Легкая чистка*.
4. Выберите *Пуск* и подтвердите свой выбор.
5. Следуйте дальнейшим инструкциям на дисплее до завершения программы *Легкая чистка*.

## 9.5 Программа „Чистка молочной системы“

Данная программа осуществляет чистку молочной системы с помощью специального средства.

Из соображений гигиены, а также во избежание повреждений аппарата рекомендуем выполнять программу чистки раз в неделю.

Программа чистки длится около 3 минут и не должна прерываться.

### ВНИМАНИЕ

**Использование неподходящих средств для чистки молочной системы может стать причиной повреждения аппарата.**

- Используйте только средство для чистки молочной системы Melitta® PERFECT CLEAN Espresso Machines.

**Необходимое условие:** на дисплее отображается индикатор готовности.

1. Подставьте приемную емкость (0,7 л) под выпускное отверстие (например, емкость для кофейного жмыха).
2. Нажмите поворотный нажимной переключатель на 2 секунды.
  - » На дисплее появится меню.
3. Перейдите к меню *Уход > Чистка молочной системы*.

4. Выберите *Пуск* и подтвердите свой выбор.
5. Следуйте дальнейшим инструкциям на дисплее до завершения программы *Чистка молочной системы*.

### Чистка молочной системы

Дополнительно рекомендуется регулярно проводить чистку молочной системы, трубки и емкости для молока.

#### Информация

- Пластмассовую емкость для молока, без крышки и напорной трубки, можно мыть в посудомоечной машине.

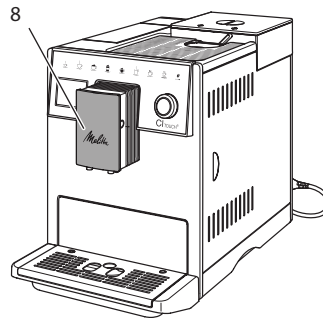


Рис. 14: Доступ к молочной системе

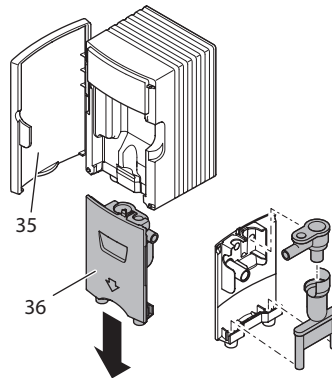


Рис. 15: Демонтаж молочной системы

1. Вытащите трубку для молока из аппарата.
2. Откройте дверцу выпускного отверстия (8).
3. Извлеките молочную систему (36) через низ.
4. Выполните чистку отдельных деталей теплой водой. Используйте мягкую, влажную салфетку и стандартное средство для мытья посуды.

Установка системы выполняется в обратном порядке.

#### Информация

Убедитесь в том, что молочная система прижата до упора вверх.

## 9.6 Программа „Чистка кофейной системы“

Программа чистки позволяет удалять пятна и остатки кофейного масла с помощью средства для чистки кофеварок.

Во избежание повреждений аппарата рекомендуется выполнять программу чистки каждые 2 месяца, или в случае появления запроса, генерируемого аппаратом.

Перед пуском программы чистки очистите блок заваривания и внутреннюю камеру (см. гл. 9.3, стр 244).

Программа чистки длится около 15 минут и не должна прерываться.

#### ОСТОРОЖНО

**Контакт со средством для чистки кофеварок может стать причиной раздражения слизистых оболочек глаз и кожи.**

- Соблюдайте инструкции по применению, указанные на упаковке средства для чистки.

#### **ВНИМАНИЕ**

**Использование неподходящих средств для чистки кофеварок может привести к повреждению аппарата.**

- Используйте только таблетки для чистки Melitta® PERFECT CLEAN Espresso Machines.

**Необходимое условие:** на дисплее отображается индикатор готовности.

1. Нажмите поворотный нажимной переключатель на 2 секунды.
  - » На дисплее появится меню.
2. Перейдите к меню *Уход > Чистка кофейной системы*.
3. Выберите *Пуск* и подтвердите свой выбор.
4. Следуйте дальнейшим инструкциям на дисплее до завершения программы чистки.

## 9.7 Программа „Удаление накипи“

Программа удаления накипи позволяет удалять отложения извести внутри аппарата с помощью средства для удаления накипи для кофеварок.

Во избежание повреждения аппарата рекомендуется выполнять программу по удалению накипи каждые 3 месяца, если не используется фильтр для воды. При использовании фильтра для воды выполняйте ее только после требования аппаратом.

Выполнение программы удаления накипи занимает около 25 минут и не должно прерываться.

#### ОСТОРОЖНО

**Контакт со средствами для удаления накипи может вызвать раздражение слизистой оболочки глаз и кожных покровов**

- Соблюдайте инструкции по применению, указанные на упаковке средства для удаления накипи.

**ВНИМАНИЕ**

**Использование неподходящих средств для удаления накипи может стать причиной повреждения аппарата.**

- Используйте только жидкое средство для удаления накипи Melitta® ANTI CALC Espresso Machines.

**ВНИМАНИЕ**

**Завинченный фильтр для воды в процессе выполнения программы по удалению накипи может стать причиной повреждения аппарата.**

- Снимите фильтр для воды при поступлении соответствующего запроса от аппарата (см. Рис. 16).
- В процессе выполнения программы по удалению накипи поместите фильтр для воды в емкость с водопроводной водой.
- После завершения программы по удалению накипи можно снова вставить фильтр для воды и использовать его дальше.

**Условия:**

- На дисплее отображается индикатор готовности.
  - Под выпускным отверстием установлена приемная емкость (0,7 л).
1. Нажмите поворотный нажимной переключатель на 2 секунды.
    - » На дисплее появится меню.
  2. Перейдите к меню *Уход > Удаление накипи*.
  3. Выберите *Пуск* и подтвердите свой выбор.
  4. Следуйте дальнейшим инструкциям на дисплее до завершения программы по удалению накипи.

## 9.8 Настройка жесткости воды

От настройки жесткости воды зависит то, насколько часто необходимо будет удалять накипь. Чем жестче вода, тем чаще аппарат нуждается в удалении накипи.

**И** Информация

Если используется фильтр для воды, то нельзя настроить жесткость воды.

Для определения жесткости воды используйте прилагающуюся индикаторную полоску. Соблюдайте инструкции, указанные на упаковке индикаторной полоски, и в таблице 11, стр 249.

**Необходимое условие:** на дисплее отображается индикатор готовности.

1. Нажмите поворотный нажимной переключатель на 2 секунды.
  - » На дисплее появится меню.
2. Перейдите в меню *Настройки > Жесткость воды*.
3. Выберите диапазон жесткости воды и подтвердите свой выбор.

## 9.9 Использование фильтра для воды

Использование фильтра для воды продлевает срок службы аппарата и увеличивает интервалы удаления накипи. Поставляемый в комплекте фильтр для воды отфильтровывает известь и другие вредные вещества, содержащиеся в воде.

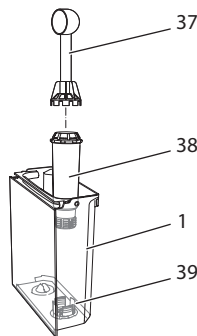


Рис. 16: Завинчивание/отвинчивание фильтра для воды

Фильтр для воды (38) заворачивается и отвинчивается с помощью специального приспособления на конце поставленной в комплекте мерной ложки для кофе (37) в резьбу (39) на дне контейнера для воды (1).

### Вставка фильтра

#### И

Перед применением опустите фильтр на несколько минут в емкость со свежей трубопроводной водой.

#### Условия:

- На дисплее отображается индикатор готовности.
  - Под выпускным отверстием установлена приемная емкость (0,7 л).
1. Нажмите поворотный нажимной переключатель на 2 секунды.
    - » На дисплее появится меню.
  2. Перейдите к меню *Уход > Фильтр > Вставить фильтр*.
  3. Выберите *Пуск* и подтвердите свой выбор.
  4. Следуйте дальнейшим инструкциям на дисплее.
    - » Жесткость воды автоматически адаптируется аппаратом к фильтру для воды.
    - » На дисплее появится индикатор готовности.

### Замена фильтра для воды

Выполните замену фильтра для воды при поступлении соответствующего запроса от аппарата.

#### Условие:

- На дисплее отображается индикатор готовности.
  - Под выпускным отверстием установлена приемная емкость (0,7 л).
1. Нажмите поворотный нажимной переключатель на 2 секунды.
    - » На дисплее появится меню.
  2. Перейдите к меню *Уход > Фильтр > Замена фильтра*.

3. Выберите *Пуск* и подтвердите свой выбор.
4. Следуйте дальнейшим инструкциям на дисплее.

### Извлечение фильтра для воды

Не оставляйте фильтр для воды сухим в течение длительного времени. В случае продолжительного простоя рекомендуется хранить фильтр в емкости с трубопроводной водой, поместив ее в холодильник.

**Необходимое условие:** на дисплее отображается индикатор готовности.

1. Нажмите поворотный нажимной переключатель на 2 секунды.
  - » На дисплее появится меню.
2. Перейдите к меню *Уход > Фильтр > Извлечь фильтр*.
3. Выберите *Пуск* и подтвердите свой выбор.
4. Следуйте дальнейшим инструкциям на дисплее.
  - » Будет автоматически восстановлена исходная настройка жесткости воды.
  - » На дисплее появится индикатор готовности.

## 10 Транспортировка, хранение и утилизация

### 10.1 Выпаривание аппарата

В случае продолжительного простоя рекомендуется выпарить аппарат перед транспортировкой, а также при вероятности замерзания во время хранения при низких температурах.

При выпаривании из аппарата удаляются остатки воды.

#### Условия:

- Фильтр для воды удален.
- На дисплее отображается индикатор готовности.



1. Подставьте емкость под выпускное отверстие.
2. Нажмите поворотный нажимной переключатель на 2 секунды.
  - » На дисплее появится меню.
3. Перейдите в меню Система > Выпаривание.
4. Выберите Пуск и подтвердите свой выбор.
5. Следуйте дальнейшим инструкциям на дисплее.
  - » Аппарат нагревается.
  - » Аппарат выпаривается, после чего полностью выключается.

## 10.2 Транспортировка аппарата

### ВНИМАНИЕ

**Замерзание остатков воды в аппарате может привести к повреждению аппарата.**

- Не оставляйте аппарат при температуре ниже 0 °С.


### Информация

Транспортируйте аппарат в оригинальной упаковке. Это поможет предотвратить повреждение аппарата во время транспортировки.

Перед тем как транспортировать аппарат, выполните следующие действия:

1. Выпарите аппарат (см. главу 10.1, стр 248).
2. Слейте жидкость из поддона для сбора капель и емкость для кофейного жмыха.
3. Слейте воду из контейнера для воды.
4. Очистите контейнер для кофейных зерен.
5. Прочистите аппарат (см. главу 9.1, стр 243).
6. Зафиксируйте незакрепленные детали (подставку под чашки и т. д.) с помощью подходящей клейкой ленты.
7. Упакуйте аппарат.

## 10.3 Утилизация аппарата

Для отмеченных данным символом  аппаратов действует Европейская Директива 2002/96/EG для WEEE (отработанное электрическое и электронное оборудование).

Электроприборы утилизируются отдельно от бытовых отходов.

- Утилизируйте аппарат безопасным для окружающей среды образом с помощью специальных систем сбора.

## 11 Технические характеристики

Технические характеристики	
Рабочее напряжение	от 220 до 240 В, 50 Гц
Потребляемая мощность	макс. 1400 Вт
Напор насоса	статический макс. 15 бар
Размеры	
Ширина	255 мм
Высота	340 мм
Глубина	470 мм
Емкость	
Контейнер для кофейных зерен	2 × 135 г
Контейнер для воды	1,8 л
Вес	8,7 кг
Окружающие условия	
Температура	от 10 °С до 32 °С
Относительная влажность воздуха	от 30 % до 80 % (не конденс.)

Диапазон жесткости воды	°d	°e	°f
Мягкая	от 0 до 10	от 0 до 13	от 0 до 18
Средняя	от 10 до 15	от 13 до 19	от 18 до 27
Жесткая	от 15 до 20	от 19 до 25	от 27 до 36
Очень жесткая	> 20	> 25	> 36

## 12 Неисправности

Если не удастся устранить неисправности с помощью нижеперечисленных или иных, не указанных здесь мер, обратитесь за помощью к специалистам нашей горячей линии (местный тариф).

Номер сервисной службы указан на крышке контейнера для воды и на нашем сайте в разделе "Обслуживание".

Неисправность	Причина	Способ устранения
Кофе поступает из выходного отверстия по капле.	Слишком мелкий помол.	<ul style="list-style-type: none"> <li>▪ Настроить более крупный помол (см. главу 8.8).</li> </ul>
	Аппарат засорился.	<ul style="list-style-type: none"> <li>▪ Прочистить блок заваривания (см. главу 9.3).</li> <li>▪ Выполнить программу очистки (см. главу 9.6).</li> </ul>
	В аппарате образовалась накипь.	<ul style="list-style-type: none"> <li>▪ Очистить аппарат от накипи (см. главу 9.7).</li> </ul>
Кофе не льется.	Контейнер для воды пуст или вставлен неправильно.	<ul style="list-style-type: none"> <li>▪ Наполнить водой контейнер и убедиться, что он правильно вставлен в аппарат (см. главу 4.6).</li> </ul>
	Блок заваривания засорен.	<ul style="list-style-type: none"> <li>▪ Прочистить блок заваривания (см. главу 9.3).</li> </ul>
Кофемолка не мелет кофейные зерна.	<ul style="list-style-type: none"> <li>▪ Зерна не попадают в кофемолку</li> <li>▪ Перекидной рычаг находится в вертикальном положении.</li> <li>▪ Кофейные зерна слишком маслянистые.</li> <li>▪ В кофемолку попал посторонний предмет</li> </ul>	<ul style="list-style-type: none"> <li>▪ Слегка постучать по контейнеру для кофейных зерен.</li> <li>▪ Прочистить контейнер для кофейных зерен.</li> <li>▪ Переместить перекидной рычаг влево или вправо.</li> <li>▪ Использовать другие кофейные зерна.</li> <li>▪ Связаться со специалистами горячей линии.</li> </ul>
На дисплее мигает индикатор <i>Засыпать зерна</i> , хотя контейнер для зерен полон.	Зерна не попадают в кофемолку. Недостаточно измолотых зерен в варочной камере.	<ul style="list-style-type: none"> <li>▪ Нажать кнопку приготовления.</li> </ul>
Кофемолка издает сильный шум при работе.	В кофемолку попал посторонний предмет.	<ul style="list-style-type: none"> <li>▪ Связаться со специалистами горячей линии.</li> </ul>
Не удастся вставить на место извлеченный блок заваривания.	Неправильно выполнена блокировка блока заваривания.	<ul style="list-style-type: none"> <li>▪ Проверить, правильно ли защелкнута рукоятка для блокировки блока заваривания (см. главу 9.3).</li> </ul>
	Неправильное положение привода.	<ul style="list-style-type: none"> <li>▪ Нажать на кнопку "Мои рецепты" и удерживать ее нажатой. Дополнительно нажать на кнопку "Вкл./Выкл." Аппарат выполнит инициализацию. Отпустить кнопки.</li> </ul>
На дисплее появился индикатор <i>Системная ошибка</i> .	Индикация сбоя программы	<ul style="list-style-type: none"> <li>▪ Выключить и снова включить аппарат (см. главу 4.1).</li> <li>▪ Связаться со специалистами горячей линии.</li> </ul>

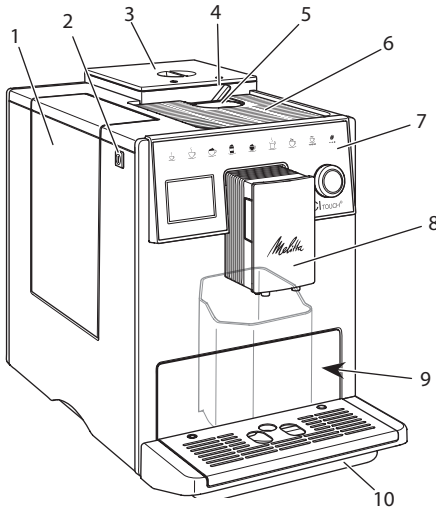
## Spis treści

<b>1</b>	<b>Zestawienie urządzeń</b> .....	<b>253</b>
1.1	Zarys urządzenia.....	253
1.2	Zarys panela obsługi .....	254
<b>2</b>	<b>Dla Waszego bezpieczeństwa</b> .....	<b>255</b>
2.1	Zastosowanie zgodne z przeznaczeniem.....	255
2.2	Zagrożenie porażenia prądem elektrycznym .....	255
2.3	Niebezpieczeństwo oparzenia i poparzenia .....	256
2.4	Bezpieczeństwo ogólne.....	256
<b>3</b>	<b>Pierwsze kroki</b> .....	<b>256</b>
3.1	Rozpakowanie urządzenia .....	256
3.2	Sprawdzenie zakresu dostawy .....	256
3.3	Instalacja urządzenia.....	257
3.4	Podłączenie urządzenia .....	257
3.5	Pierwsze włączenie urządzenia.....	257
<b>4</b>	<b>Podstawowa obsługa</b> .....	<b>258</b>
4.1	Włączanie i wyłączanie urządzenia.....	258
4.2	Posługiwanie się panelem obsługi .....	258
4.3	Nawigacja w menu .....	258
4.4	Wsypywanie ziaren kawy i stosowanie Bean Select .....	259
4.5	Stosowanie kawy mielonej.....	260
4.6	Nalewanie wody .....	260
4.7	Ustawianie wylewu.....	261
4.8	Stosowanie mleka .....	261
4.9	Opróżnianie pojemnika na skropliny i pojemnika na fusy .....	261
<b>5</b>	<b>Przyrządzanie różnych rodzajów kawy</b> .....	<b>262</b>
5.1	Przyrządzanie Espresso i Café Crème.....	262
5.2	Przyrządzanie Cappuccino i Latte Macchiato .....	262
5.3	Przyrządzanie pianki z mleka i ciepłego mleka.....	262
5.4	Przygotowywanie gorącej wody .....	263
5.5	Przyrządzanie kaw na podstawie receptur .....	263
5.6	Zmiana ustawień kaw przed i w trakcie przyrządzania.....	263
5.7	Przerywanie przyrządzania kawy .....	263
5.8	Jednoczesne przyrządzanie dwóch kaw .....	263
<b>6</b>	<b>Trwała zmiana ustawień kawy</b> .....	<b>264</b>
6.1	Zmiana ustawień początkowych.....	264

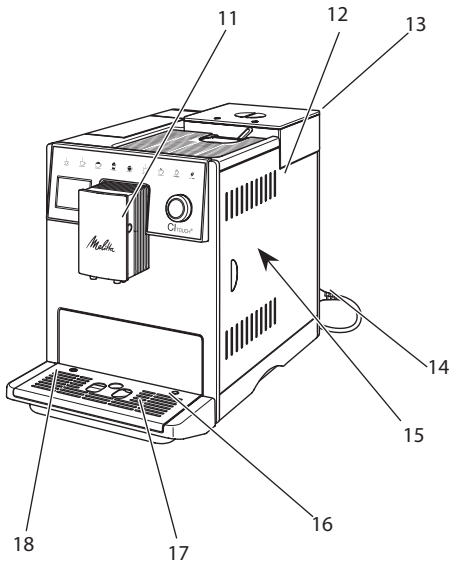
<b>7</b>	<b>Ustawienia osobiste – „My Coffee”</b> .....	<b>264</b>
7.1	Edycja osobistych profili użytkownika .....	264
7.2	Wybór/zmiana ustawień osobistych .....	265
7.3	Przyrządzanie kaw z osobistymi ustawieniami .....	265
<b>8</b>	<b>Zmiana ustawień podstawowych</b> .....	<b>265</b>
8.1	Ustawianie języka .....	265
8.2	Ustawianie godziny .....	266
8.3	Ustawianie trybu oszczędzania energii .....	266
8.4	Ustawianie automatycznego wyłączenia .....	266
8.5	Aktywacja/deaktywacja płukania .....	267
8.6	Resetowanie urządzenia na ustawienia fabryczne .....	267
8.7	Menu <i>Statystyka i system</i> .....	267
8.8	Ustawianie stopnia zmielenia .....	267
<b>9</b>	<b>Pielęgnacja i konserwacja</b> .....	<b>268</b>
9.1	Ogólne czyszczenie .....	268
9.2	Proces płukania .....	268
9.3	Czyszczenie modułu parzenia .....	268
9.4	Program „ <i>Easy Cleaning</i> ” .....	269
9.5	Program „Czyszczenie modułu mleka” .....	269
9.6	Program „Czyszczenie modułu parzenia kawy” .....	270
9.7	Program „Usuwanie kamienia” .....	271
9.8	Ustawianie twardości wody .....	272
9.9	Stosowanie filtra do wody .....	272
<b>10</b>	<b>Transport, składowanie i utylizacja</b> .....	<b>273</b>
10.1	Odpowietrzenie urządzenia .....	273
10.2	Transport urządzenia .....	273
10.3	Utylizacja urządzenia .....	273
<b>11</b>	<b>Dane techniczne</b> .....	<b>274</b>
<b>12</b>	<b>Awarie</b> .....	<b>275</b>

# 1 Zestawienie urządzeń

## 1.1 Zarys urządzenia



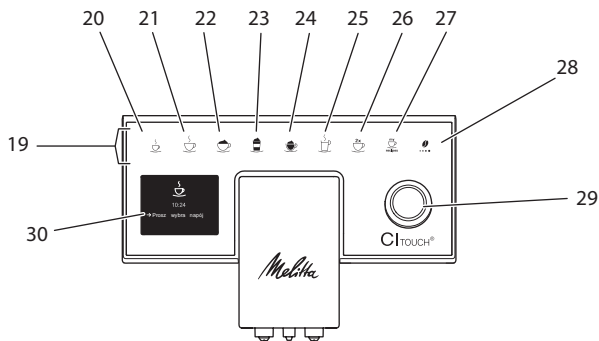
Ilustr. 1: Urządzenie z lewej strony z przodu



Ilustr. 2: Urządzenie z prawej strony z przodu

- 1 Zbiornik na wodę
- 2 Przycisk "Włącz/wyłącz"
- 3 2-komorowy pojemnik na ziarna kawy
- 4 BEAN SELECT
- 5 Kasetka do kawy mielonej
- 6 Powierzchnia do odstawiania filiżanek z blachą ze stali szlachetnej (w zależności od modelu)
- 7 Panel obsługi
- 8 Regulowany w pionie wylot z 2 dyszami kawy, 2 dyszami mleka, 1 dyszą gorącej wody, podświetlenie filiżanek
- 9 Pojemnik na fusy (wewnątrz)
- 10 Kratka ociekowa
- 11 Przyłącze przewodu do mleka na wylocie
- 12 Osłona
- 13 Dźwignia "Przestawianie stopnia zmielenia" (na tylnej stronie)
- 14 Kabel sieciowy z przegródką do wsuwania kabla
- 15 Moduł parzenia (za osłoną)
- 16 Podłączenie przewodu mleka do kratki ociekowej
- 17 Podstawa na filiżanki
- 18 Pływak

## 1.2 Zarys panela obsługi



Ilustr. 3: Panel obsługi

Poz.	Nazwa	Funkcja
19	Przyciski poboru	Przyrządzenie różnych rodzajów kawy
20	Espresso	Przyrządzenie Espresso
21	Café Crème	Przyrządzenie Café Crème
22	Cappuccino	Przyrządzenie Cappuccino
23	Latte Macchiato	Przyrządzenie Latte Macchiato
24	Pianka z mleka/ ciepłe mleko	Przyrządzenie pianki z mleka lub ciepłego mleka
25	Gorąca woda	Przygotowywanie gorącej wody
26	2 filiżanki	Pobór dwóch filiżanek
27	my recipes	Wybór ustawień osobistych dla kaw lub przyrządzenia kaw na podstawie receptur
28	Moc kawy	Ustawianie mocy kawy
29	Rotary Switch	Wywołanie menu lub potwierdzenie wprowadzenia Nawigacja w menu do góry i w dół lub ustawienie aromatu kawy STANDARD
30	Wyświetlacz	Wyświetlanie aktualnych menu i komunikatów Przykład: wskaźnik gotowości

## Droga Klientko, Drogi Kliencie

dziękujemy bardzo, że zdecydowaliście się Państwo na zakup w pełni automatycznego ekspresu do kawy CI Touch®.

Instrukcja obsługi pomoże Państwu zapoznać się z różnorodnymi możliwościami tego urządzenia i dostarczyć Państwu wielu radości z filiżanką doskonałej kawy.

Proszę uważnie przeczytać niniejszą instrukcję obsługi. W ten sposób unikniecie Państwo problemów zdrowotnych i szkód materialnych. Instrukcję obsługi proszę starannie przechowywać. W razie przekazania urządzenia innym osobom, należy zawsze załączyć do niego niniejszą instrukcję obsługi.

Firma Melitta nie przejmuje żadnej odpowiedzialności za szkody powstałe w wyniku nieprzestrzegania niniejszej instrukcji obsługi.

Jeżeli potrzebujecie Państwo dalszych informacji lub macie pytania dotyczące tego urządzenia, to proszę zwrócić się do firmy Melitta lub odwiedzić nas w Internecie pod adresem:

[www.melitta.pl](http://www.melitta.pl)

Życzymy Państwu dużo zadowolenia z Waszego urządzenia.

## 2 Dla Waszego bezpieczeństwa

**CE** Urządzenie odpowiada obowiązującym dyrektywom europejskim i jest wyprodukowane zgodnie z najnowszym stanem techniki. Mimo to istnieją jeszcze zagrożenia śladowe.

Aby unikać zagrożeń, musicie Państwo przestrzegać wskazówek dotyczących bezpieczeństwa. Melitta nie przejmuje żadnej odpowiedzialności za szkody powstałe przez nieprzestrzeganie wskazówek dotyczących bezpieczeństwa.

### 2.1 Zastosowanie zgodne z przeznaczeniem

Urządzenie służy do przyrządzania kawy z kawy ziarnistej lub kawy mielonej i do podgrzewania mleka i wody.

Urządzenie przeznaczone jest do używania w prywatnym gospodarstwie domowym.

Każde inne zastosowanie uznawane jest jako niezgodne z przeznaczeniem i może prowadzić do problemów zdrowotnych i szkód materialnych.

### 2.2 Zagrożenie porażenia prądem elektrycznym

Jeżeli urządzenie lub kabel sieciowy są uszkodzone, to istnieje zagrożenie życia przez porażenie prądem.

Aby unikać zagrożeń spowodowanych prądem elektrycznym:

- Nie używać uszkodzonego kabla sieciowego.
- Uszkodzony kabel sieciowy może być wymieniony wyłącznie przez producenta, jego punkt serwisowy lub jego partnera serwisowego.
- Nie otwierać żadnych ześrubowanych na stałe osłon obudowy urządzenia.
- Urządzenie używać tylko wtedy, gdy znajduje się ono w technicznie nienagannym stanie.
- Uszkodzone urządzenie może być naprawiane wyłącznie przez autoryzowany warsztat.

Nie naprawiać urządzenia samemu.

- Nie dokonywać żadnych zmian w urządzeniu, jego częściach składowych i osprzęcie.
- Nie zanurzać urządzenia w wodzie.
- Nie dopuścić do zetknięcia kabla sieciowego z wodą.

### 2.3 Niebezpieczeństwo oparzenia i poparzenia

Wyciekające płyny i opary mogą być bardzo gorące. Części urządzenia stają się również bardzo gorące.

Aby unikać oparzeń i poparzeń:

- Unikać zetknięcia się skóry z wyciekającymi płynami i oparami.
- W trakcie pracy nie dotykać żadnych dysz na wylocie.

### 2.4 Bezpieczeństwo ogólne

Aby unikać szkód na osobach i szkód materialnych:

- Nie eksploatować urządzenia w szafce itp.
- W trakcie pracy nie sięgać do wnętrza urządzenia.
- Urządzenie i jego kabel sieciowy utrzymywać z dala od dzieci poniżej 8 roku życia.
- Urządzenie może być używane przez dzieci powyżej 8 roku życia jak też przez osoby z obniżonymi zdolnościami psychicznymi, czuciowymi lub mentalnymi lub z brakiem doświadczenia i wiedzy, jeżeli będą one pod nadzorem lub

zostały poinstruowane odnośnie bezpiecznego używania urządzenia i rozumieją wynikającą z tego zagrożenia.

- Dzieciom nie wolno bawić się tym urządzeniem. Czyszczenie i konserwacja nie mogą być wykonywane przez dzieci poniżej 8 roku życia. Dzieci powyżej 8 roku życia muszą być nadzorowane przy czyszczeniu i konserwacji przez użytkownika.
- Jeżeli urządzenie przez dłuższy czas pozostawione jest bez nadzoru, należy odłączyć je od źródła zasilania.

## 3 Pierwsze kroki

Rozdział zawiera opis, w jaki sposób należy przygotować do użytku urządzenie, które znajduje się w Państwie posiadaniu.

### 3.1 Rozpakowanie urządzenia

- Urządzenie rozpakować. Usunąć z urządzenia materiał opakowaniowy, taśmy klejące i folie ochronne.
- Materiał opakowaniowy zachować do transportu i ewentualnych przesyłek zwrotnych.

#### Informacja

W urządzeniu mogą znajdować się ślady kawy i wody. Urządzenie było sprawdzane w fabryce odnośnie jego nienagannego funkcjonowania.

### 3.2 Sprawdzenie zakresu dostawy

Na podstawie poniższej listy należy sprawdzić kompletność dostawy. Jeśli brak jakiegokolwiek części, należy zwrócić się do dystrybutora.



- łyżka do kawy z pomocniczym wkrętem do filtra wody,
- pojemnik na mleko z tworzywa sztucznego lub termiczny pojemnik na mleko każde z przewodem mleka,
- filtr wody,
- papierek wskaźnikowy do ustalania twardości wody.

### 3.3 Instalacja urządzenia

Proszę przestrzegać poniższych wskazówek:

- Nie instalować urządzenia w wilgotnych pomieszczeniach.
- Urządzenie ustawić na stabilnej, równej i suchej powierzchni.
- Nie instalować urządzenia w pobliżu zlewów i podobnych sprzętów.
- Nie ustawiać urządzenia na gorących powierzchniach.
- Zachowywać wystarczającą odległość około 10 cm do ściany i innych przedmiotów. Wolna przestrzeń nad urządzeniem powinna wynosić minimum 20 cm.
- Kabel sieciowy ułożyć tak, żeby nie mógł zostać uszkodzony przez krawędzie lub gorące powierzchnie.

### 3.4 Podłączenie urządzenia

Proszę przestrzegać poniższych wskazówek:

- Sprawdzić, czy napięcie sieci zgadza się z napięciem roboczym, które podane jest w danych technicznych (patrz rozdział 11, stronie 274).
- Urządzenie podłączać tylko do przepisowo zainstalowanego gniazdka wtykowego z zestykiem ochronnym. W razie wątpliwości, proszę zwracać się do specjalisty elektryka.
- Gniazdko wtykowe musi być zabezpieczone przynajmniej za pomocą bezpiecznika 10-A.

### 3.5 Pierwsze włączenie urządzenia

Podczas pierwszego uruchomienia można ustawić język, godzinę i twardość wody. Te ustawienia można w późniejszym czasie zmienić (patrz rozdział 8, stronie 265 i rozdział 9.8, stronie 272).

Do ustalenia twardości wody proszę użyć załączonego papierka wskaźnikowego. Proszę przestrzegać poleceń na opakowaniu papierka wskaźnikowego i tabeli w rozdziale 11, stronie 274.

#### Informacja

Zaleca się wylanie pierwszych dwóch filiżanek kawy po pierwszym uruchomieniu.

**Warunek:** Urządzenie jest zainstalowane i podłączone.

1. Pod wylotem ustawić naczynie.
2. Włączyć urządzenie za pomocą przycisku "Włącz/Wyłącz".
  - » Na wyświetlaczu ukazuje się powiadomienie powitalne.
  - » Na wyświetlaczu ukazuje się sygnał konieczności przeprowadzenia konfiguracji: *Please Setup the machine.*
3. Konfigurację potwierdzić za pomocą "Rotary Switch".
  - » Ukazuje się menu *Język*.
4. Używając "Rotary Switch" wybrać Państwa język. Potwierdzić wybór.
  - » Ukazuje się menu *Godzina*.
5. Używając "Rotary Switch" wybrać godzinę i minuty. Potwierdzić Wasze ustawienia.
  - » Ukazuje się menu *Twardość wody*.
6. Używając "Rotary Switch" wybrać ustalony zakres twardości wody, lub potwierdzić ustawioną wstępnie wartość.
  - » Ukazuje się polecenie *Proszę napełnić i włożyć zbiornik na wodę.*

7. Wyjąć zbiornik na wodę. Czystą wodą wypłukać zbiornik na wodę. Założyć filtr wody (patrz rozdział „Włączenie urządzenia” na stronie 258). Napęlnić zbiornik na wodę świeżą wodą i wstawić.
  - » Urządzenie nagrzewa się i przeprowadza automatyczne płukanie.
  - » Na wyświetlaczu ukazuje się wskazanie gotowości i sygnał konieczności *Napęlnić ziarna*.
8. Do pojemnika ziaren wsypać kawę ziarnistą. W tym celu przeczytać rozdział 4.4, stronie 259.

## 4 Podstawowa obsługa

Rozdział zawiera opis podstawowych etapów obsługi przy codziennej obsłudze urządzenia.

### 4.1 Włączanie i wyłączenie urządzenia

Przed włączeniem przy pierwszym uruchomieniu urządzenia przeczytać rozdział 3.5.

#### Informacja

- Przy włączaniu i wyłączeniu, urządzenie przeprowadza automatyczne płukanie.
- Podczas płukania woda odprowadzana jest do pojemnika na skropliny.
- Automatyczne płukanie wyłączające może być włączone lub wyłączone w Menu *Ustawienia*.

### Włączenie urządzenia

1. Pod wylotem ustawić naczynie.
2. Wcisnąć przycisk "Włącz/wyłącz".
  - » Na wyświetlaczu ukazuje się powiadomienie powitalne.
  - » Urządzenie nagrzewa się i przeprowadza automatyczne płukanie.
  - » Na wyświetlaczu ukazuje się wskazanie gotowości.

### Wyłączanie urządzenia

1. Pod wylotem ustawić naczynie.
2. Wcisnąć na 1-2 sekundy przycisk "Włącz/wyłącz".
  - » Przy aktywowanym płukaniu przy wyłączeniu urządzenie przeprowadza automatyczne płukanie.
  - » Urządzenie wyłącza się.

#### Informacja

- Urządzenie wyłącza się automatycznie, gdy nie jest przez dłuższy czas obsługiwane. Również w tym przypadku następuje automatyczne płukanie.
- Czas wyłączenia można ustawić w menu *Auto Wyłącz*, patrz rozdział 8.4, stronie 266.
- Jeżeli od chwili włączenia nie przyrzadzono żadnego napoju lub zbiornik na wodę jest pusty, to płukanie nie następuje.

### 4.2 Posługiwanie się panelem obsługi

Za pomocą panela obsługi i "Rotary Switch" dostępne są istotne funkcje.

Za pomocą opuszka palca naciskając przycisk. Panel obsługi nie reaguje, jeżeli dotyka się go za pomocą sztyftu lub innego przedmiotu.

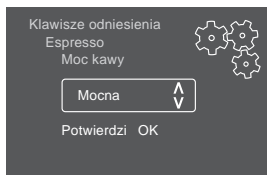
Podświetlone są tylko te przyciski obsługi, które można używać w aktualnym stanie urządzenia.

### 4.3 Nawigacja w menu

W celu ustawienia indywidualnych napojów lub do konserwacji i pielęgnacji, urządzenie musi wyświetlać wskazanie gotowości. Następnie trzeba wywołać odpowiednie menu i w nim nawigować.

Po wszystkich zakończonych pomyślnie czynnościach na wyświetlaczu ukazywane jest wskazanie gotowości.

Proszę przestrzegać wskazówek na wyświetlaczu.



Ilustr. 6: Przykład: Wyświetlacz

Do nawigacji w menu używać poniższych możliwości:

### Wywołanie menu i potwierdzenie wyboru

Naciskać przycisk "Rotary Switch" dłużej niż 2 sekundy, aby wywołać menu.

Naciskać krótko przycisk "Rotary Switch", aby potwierdzić wybór.

### Nawigacja w menu

Przekręcić "Rotary Switch", aby w menu nawigować w dół lub w górę.

### Opuszczanie menu

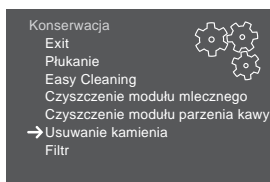
Używając "Rotary Switch" wybrać polecenie *Exit*, i potwierdzić wybór, aby opuścić menu.

Podmenu, które ukazują tylko informacje i w których nie dokonuje się żadnych ustawień, opuszczać za pomocą krótkiego naciśnięcia.

### Wywoływanie podmenu

Do niektórych funkcji urządzenia dociera się poprzez wywoływanie kolejno po sobie kilku podmenu.

Wywoływanie podmenu jest zawsze podobne. Przykładowo opisana jest tutaj nawigacja do programu *Usuwanie kamienia*.



Ilustr. 7: Nawigacja do programu *Usuwanie kamienia*

1. Wcisnąć na 2 sekundy "Rotary Switch".
  - » Na wyświetlaczu ukazuje się menu.
2. Za pomocą przekręcenia "Rotary Switch" wybrać menu *Pielęgnacja*, i potwierdzić Wasz wybór.
3. Za pomocą przekręcenia "Rotary Switch" wybrać menu *Usuwanie kamienia*, i potwierdzić Wasz wybór.

Wybór funkcji jest w tej instrukcji obsługi przedstawiany zawsze w skrócie:

- Nawigować do menu *Pielęgnacja* > *Usuwanie kamienia*.

## 4.4 Wsypanywanie ziaren kawy i stosowanie Bean Select

Palone ziarna kawy tracą swój aromat. Do pojemnika ziaren wsypać tylko tyle ziaren kawy, ile możecie Państwo zużyć w ciągu następujących 3-4 dni.

### ⚠ OSTROŻNIE

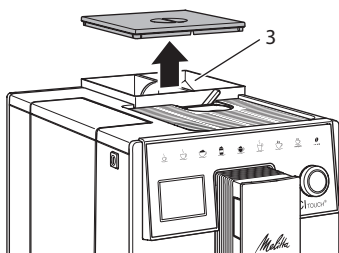
**Podczas przełączania komór ziaren, w młynku pozostaje resztkowa ilość ziaren kawy. Pierwsze dwa napoje kawowe po przełączeniu na ziarna bezkofeinowe, mogą jeszcze zawierać kawę z kofeiną. Konsekwencją tego mogą być uszczerbki na zdrowiu osób z nietolerancją kofeiny.**

- Osoby z nietolerancją kofeiny powinny konsumować dopiero trzeci napój kawowy po przełączeniu.

**UWAGA**

**Używanie nieodpowiednich gatunków kawy może prowadzić do zablokowania się młynka.**

- Nie używać żadnych liofilizowanych ani karmelizowanych ziaren kawy.
- Do pojemnika ziaren nie wsypać kawy mielonej.



Ilustr. 8: 2-komorowy pojemnik na ziarna kawy

Dzięki 2-komorowemu pojemnikowi na ziarna kawy (3) można używać dwóch różnych gatunków kawy. Napełnijcie na przykład jedną komorę ziarnami Espresso a drugą ziarnami Café-Crème.

1. Otworzyć pokrywę 2-komorowego pojemnika na ziarna kawy .
2. Do pojemników ziaren wsypać kawę ziarnistą.
3. Zamknąć pokrywę 2-komorowego pojemnika na ziarna kawy .

## 4.5 Stosowanie kawy mielonej

Do przyrządzania kawy można używać też kawy mielonej.

**UWAGA**

**Używanie nieodpowiednich gatunków kawy może prowadzić do zaklejenia się i zatkania modułu parzenia.**

- Nie używać żadnych produktów typu Instant.
- Do kasety do kawy mielonej nasypać maksymalnie jedną łyżkę mielonej kawy.

1. Otworzyć pokrywę kasety do kawy mielonej .
2. Do dozowania używać załączonej łyżki do kawy.  
Do kasety do kawy mielonej nasypać maksymalnie jedną łyżkę mielonej kawy.
3. Zamknąć pokrywę kasety do kawy mielonej.
4. Dalej postępować jak opisano w rozdziałach 5 do 7.

**Informacja**

- Przy używaniu kawy mielonej niemożliwe jest pobieranie na dwie filiżanki.
- Jeżeli w ciągu 3 minut po otwarciu kasety na kawę mieloną, nie będzie przyrządzana żadna kawa, to urządzenie przełączy się na pracę z ziarnami kawy, a kawa mielona zostaje wyrzucona do pojemnika na fusy.

## 4.6 Nalewanie wody

Aby uzyskać optymalną satysfakcję z picia kawy, należy używać tylko świeżej, zimnej wody bez gazu. Wodę wymieniać codziennie.

**Informacja**

Jakość wody w dużym stopniu decyduje o smaku kawy. Z tego powodu należy używać filtra wody (patrz rozdział 9.8, stronie 272 i rozdział 9.9, stronie 272).

1. Otworzyć pokrywę zbiornika na wodę i wyjąć zbiornik na wodę za uchwyt do góry z urządzenia.
2. Napełnić zbiornik na wodę wodą. Przestrzegać maksymalnej ilości napełniania wynoszącej 1,8 litra.
3. Zbiornik na wodę wstawić z góry do urządzenia i zamknąć pokrywę.

## 4.7 Ustawianie wylewu

Wylew jest z regulacją wysokości. Ustawić możliwie małą odległość między wylotem a naczyniem. W zależności od wysokości naczynia, przesunąć wylot do góry lub w dół.

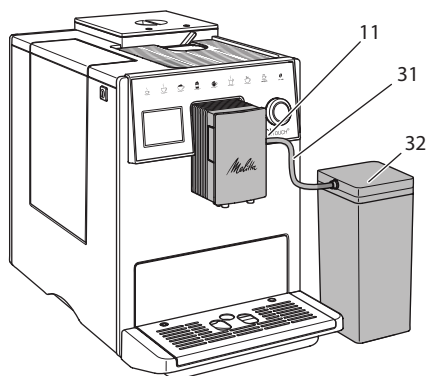
## 4.8 Stosowanie mleka

Dla optymalnej rozkoszy picia kawy, używać schłodzonego mleka.

W zależności od modelu, używać można załączonego pojemnika na mleko lub węża do mleka i standardowych opakowań mleka.

### Podłączenie pojemnika na mleko

Do pojemnika na mleko nalewać tylko tyle mleka, ile można bezpośrednio zużyć.



Ilustr. 9: Podłączenie pojemnika na mleko do urządzenia

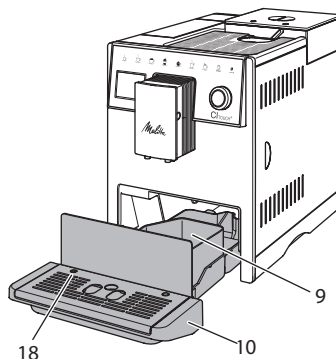
1. Nalać żądaną ilość mleka do pojemnika na mleko (32).
2. Przewód do mleka (31) połączyć z pojemnikiem na mleko i z końcówką (11) przy wylocie lub włożyć przewód do mleka do standardowego opakowania z mlekiem.

#### **i** Informacja

Napełniony pojemnik na mleko przechowywać w lodówce.

## 4.9 Opróżnianie pojemnika na skropliny i pojemnika na fusy

Gdy pojemnik na skropliny (10) i pojemnik na fusy (9) są pełne, to urządzenie sygnalizuje konieczność opróżnienia. Wystający pływak (18) powiadamia również o zapełnionym pojemniku na skropliny. Opróżniać zawsze oba pojemniki.



Ilustr. 10: Pojemnik na skropliny, pojemnik na fusy i pływak

1. Pojemnik na skropliny (10) wyciągnąć z urządzenia do przodu.
2. Wyjąć pojemnik na fusy (9) i opróżnić go.
3. Opróżnić pojemnik na skropliny.
4. Wstawić pojemnik na fusy.
5. Pojemnik na skropliny wsunąć do oporu do urządzenia.

#### **i** Informacja

Zasygnalizowanie przez urządzenie konieczności opróżnienia pojemnika na skropliny i pojemnika na fusy następuje po określonej liczbie pobrań napojów. Gdy pojemniki opróżnią się w stanie wyłączonym, to urządzenie nie rejestruje tego procesu. Dlatego może się zdarzyć, że zostanie się zalewanym do opróżniania, mimo że pojemnik na skropliny i pojemnik na fusy nie są jeszcze zapełnione.

## 5 Przyrządzanie różnych rodzajów kawy

Istnieją trzy możliwości przyrządzania kawy:

- Pobór standardowy za pomocą przycisków poboru i przyrządzanie kaw na podstawie receptur, jak opisano poniżej,
- Przyrządzanie ze zmienionymi ustawieniami kaw (patrz rozdział 6, stronie 264),
- Używanie osobistych ustawień za pomocą funkcji My-Coffee (patrz rozdział 7, stronie 264).

W tym rozdziale opisany będzie pobór standardowy.

Proszę przestrzegać:

- W zasobnikach powinna znajdować się wystarczająca ilość kawy i wody. Gdy poziom napełnienia jest zbyt niski, to urządzenie sygnalizuje konieczność uzupełnienia.
- Urządzenie nie wskazuje braku mleka.
- Przy wyborze napoju z mlekiem należy podłączyć pojemnik na mleko lub standardowe opakowanie z mlekiem.
- Naczynia do napojów powinny być wystarczająco duże.
- Wyświetlacz musi dla przyrządzania kaw pokazywać wskaźnik gotowości.
- Wydawanie kawy zostaje zakończone automatycznie.
- Po przyrządzeniu kawy z mlekiem urządzenie automatycznie wzywa do programu *Easy-Cleaning*.

### 5.1 Przyrządzanie Espresso i Café Crème



1. Pod wylotem ustawić naczynie.
2. Nacisnąć przycisk "Espresso" lub "Café Crème".
  - » Następuje wydawanie kawy i zostanie ono zakończone automatycznie.
3. Pobrać naczynie.

### 5.2 Przyrządzanie Cappuccino i Latte Macchiato



**Warunek:** mleko jest podłączone.

1. Pod wylotem ustawić naczynie.
2. Wcisnąć przycisk "Cappuccino" lub "Latte Macchiato".
  - » Następuje wydawanie kawy i zostanie ono zakończone automatycznie.
  - » Na wyświetlaczu ukazuje się *Easy Cleaning?*
3. Pobrać naczynie.
4. Uruchomić program *Easy-Cleaning* lub przyrządzić dalsze kawy i uruchomić program *Easy-Cleaning* później, patrz rozdział 9.4.

### 5.3 Przyrządzanie pianki z mleka i ciepłego mleka

Przyrządzanie pianki z mleka i ciepłego mleka są podobne.



**Warunek:** mleko jest podłączone.

1. Pod wylotem ustawić naczynie.
2. Wcisnąć przycisk "pianka z mleka/ mleko"
  - a) Pianka z mleka = Krótco nacisnąć przycisk
  - b) Ciepłe mleko = Długo nacisnąć przycisk (2 sekundy)
  - » Następuje wydawanie mleka i zostaje ono zakończone automatycznie.
3. Pobrać naczynie.
  - » Na wyświetlaczu ukazuje się *Easy Cleaning?*
4. Uruchomić program *Easy-Cleaning* lub przyrządzić dalsze kawy i uruchomić program *Easy-Cleaning* później, patrz rozdział 9.4.

## 5.4 Przygotowywanie gorącej wody



1. Pod wylotem ustawić naczynie.
2. Wcisnąć przycisk "Gorąca woda".
  - » Następuje wydawanie gorącej wody i zostaje ono zakończone automatycznie.
3. Pobrać naczynie.

## 5.5 Przyrządzanie kaw na podstawie receptur

Oprócz poboru standardowego można w menu *Receptury* wybrać dalsze specjalności kawowe.

### Informacja

Przy wyborze receptury z mlekiem należy podłączyć pojemnik na mleko lub standardowe opakowanie z mlekiem (w zależności od modelu).



1. Pod wylotem ustawić naczynie.
2. Wcisnąć "Rotary Switch" i nawigować do menu *Receptury* lub naciskać długo przycisk "my recipes".
  - » Na wyświetlaczu ukazuje się wybór receptury.
3. Wybrać recepturę kawy i potwierdzić wybór.
  - » Następuje wydawanie kawy i zostaje ono zakończone automatycznie.
4. Pobrać naczynie.

## 5.6 Zmiana ustawień kaw przed i w trakcie przyrządzania

Ustawienia kaw można zmieniać przed i w trakcie przyrządzania kaw.

### Informacja

Te ustawienia obowiązują tylko dla aktualnego przyrządzania kaw.

## Zmiana ustawień kawy przed przyrządzeniem

Przed wyborem kawy można zmienić gatunek ziaren.

- Za pomocą suwaka "BEAN SELECT" ustawić przed wyborem kawy żadaną komorę ziaren.
- » Wybrany gatunek ziaren zostanie użyty do przygotowania kawy.

## Zmiana ustawień kawy w trakcie przyrządzania

Ilość i moc kawy można zmieniać w trakcie jej przyrządzania.

**Warunek:** Na wyświetlaczu ukazuje się wskazanie gotowości.



W trakcie wydawania napoju (kawa lub mleko) ustawić każdorazową ilość kawy za pomocą "Rotary Switch".



W trakcie procesu mielenia ustawić moc kawy za pomocą przycisku "Moc kawy".

## 5.7 Przerwanie przyrządzania kawy

Jeżeli chce się przed czasem przerwać przyrządzanie kawy, to należy nacisnąć ponownieabrany przycisk poboru.

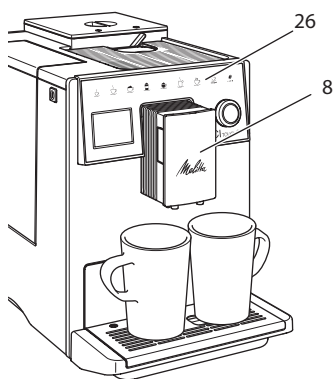
## 5.8 Jednoczesne przyrządzanie dwóch kaw



Za pomocą przycisku "2 filiżanki" przyrządza się dwie kawy.

### Informacja

Pobór dwóch filiżanek nie jest możliwy dla kaw mieszanych z gorącą wodą (np. Americano), nie jest możliwy dla pianki mlecznej, ciepłego mleka i gorącej wody.



Ilustr. 11: Pobór dwóch filiżanek

1. Pod wylotem ustawić dwa naczynia (8).
2. Wcisnąć przycisk "2 filiżanki" (26)
3. Dalej postępować jak opisano przy poszczególnym przyrządzeniu wybranej kawy.

#### **i** Informacja

- To ustawienie obowiązuje tylko dla następnego przyrządzenia kawy.
- Jeżeli w ciągu 1 minuty nie przyrządza się żadnej kawy, to urządzenie przełączy się na pobór jednej filiżanki.

## 6 Trwała zmiana ustawień kawy

Urządzenie oferuje dalsze możliwości przyrządzania specjalności kawowych.

### 6.1 Zmiana ustawień początkowych

W zależności od kawy, można zmienić poniższe ustawienia początkowe: ilość kawy, ilość piany, ilość mleka, ilość gorącej wody, moc kawy i temperatura.

Zmiana ustawień kawy jest przy wszystkich jej rodzajach podobna. Przykładowo opisano tutaj zmianę mocy kawy dla Espresso.

1. Wcisnąć na 2 sekundy "Rotary Switch".
  - » Na wyświetlaczu ukazuje się menu.
2. Nawigować do menu *Przyciski poboru > Espresso > Moc kawy*.
3. Wybrać żądaną moc kawy i potwierdzić wybór.
4. Wybrać polecenie *Exit*, aby opuścić menu.
  - » Przy następnych przyrządzeniach Espresso zastosowana zostanie wybrana moc kawy.

#### **i** Informacja

Ustawienia wstępne pozostają tak długo ważne, dopóki nie zostaną ponownie zmienione.

## 7 Ustawienia osobiste – „My Coffee”

Za pomocą funkcji My Coffee można zapisać w pamięci osobiste ustawienia kaw i przyporządkować je użytkownikowi.

### 7.1 Edycja osobistych profili użytkownika

Można zastosować maksymalnie cztery profile użytkownika.

#### Zmiany nazwy profilu użytkownika

Można zmieniać nazwy profili użytkownika.

1. Wcisnąć na 2 sekundy "Rotary Switch".
  - » Na wyświetlaczu ukazuje się menu.
2. Nawigować do menu *My Coffee*.
3. Wybrać użytkownika i potwierdzić Wasz wybór.
4. Wybrać *Zmiana nazwy* i potwierdzić wybór.
  - » Ukazuje się menu do wyboru poszczególnych znaków.
5. Za pomocą przekręcania "Rotary Switch" wybrać poszczególne znaki i potwierdzić je każdorazowo.
6. Wybrać ponownie polecenie *Exit*, aby opuścić menu.



## Aktywacja/deaktywacja profilu użytkownika

Można używać tylko tych użytkowników, których profil jest aktywowany.

**Warunek:** Na wyświetlaczu ukazuje się wskazanie gotowości.

1. Wcisnąć na 2 sekundy "Rotary Switch".
  - » Na wyświetlaczu ukazuje się menu.
2. Nawigować do menu *My Coffee*.
3. Wybrać użytkownika i potwierdzić Wasz wybór.
4. Wybrać *Aktywny/nieaktywny* i potwierdzić Wasz wybór.
5. Wybrać *Aktywny* lub *Nieaktywny* i potwierdzić ponownie Wasz wybór.
6. Wybrać polecenie *Exit*, aby opuścić menu.

## 7.2 Wybór/zmiana ustawień osobistych

W zależności od napoju, można przyporządkować użytkownikowi poniższe ustawienia:

Receptury, ilość kawy, ilość piany, ilość mleka, ilość gorącej wody, moc kawy i temperatura.

Przyporządkowanie osobistych ustawień do użytkownika jest zawsze podobne. Przykładowo opisano tutaj ustawienie ilości kawy dla Cappuccino.

1. Wcisnąć na 2 sekundy "Rotary Switch".
    - » Na wyświetlaczu ukazuje się menu.
  2. Nawigować do menu *My Coffee*.
  3. Wybrać użytkownika i potwierdzić Wasz wybór.
  4. Nawigować do menu *Cappuccino > Ilość kawy*.
  5. Wybrać ilość i potwierdzić Wasz wybór.
  6. Wybrać polecenie *Exit*, aby opuścić menu.
- » Przy następnym przyrządzeniu Cappuccino przez użytkownika, użyta zostanie wybrana ilość kawy.

## 7.3 Przyrządzanie kaw z osobistymi ustawieniami



Przyrządzanie kaw za pomocą funkcji My Coffee jest dla wszystkich kaw podobne. Przykładowo opisane jest tutaj przyrządzanie Cappuccino.

1. Pod wylotem ustawić naczynie.
2. Naciskać przycisk "my recipes" tak często, aż na wyświetlaczu ukaze się żądany użytkownik.
3. Wcisnąć przycisk "Cappuccino".
  - » Następuje wydawanie kawy i zostanie ono zakończone automatycznie.
4. Pobrać naczynie.
  - » Na wyświetlaczu ukazuje się *Easy Cleaning? (Nacisnąć Rotary Switch dla zastartowania)*.
5. Uruchomić program *Easy-Cleaning* lub przyrządzić dalsze kawy i uruchomić program *Easy-Cleaning* później, patrz rozdział 9.4.

### Informacja

- Aby wyjść z funkcji *My Coffee*, naciskać przycisk "my recipes" tak często, aż ukaze się wskazanie gotowości.
- Jeżeli w ciągu 3 minut nie przyrządza się żadnej kawy, to urządzenie przełącza się automatycznie na wskazanie gotowości.

## 8 Zmiana ustawień podstawowych

W poniższym rozdziale objaśnione będą kolejne etapy obsługi, które zmieniają podstawowe ustawienia urządzenia.

### 8.1 Ustawianie języka

Można ustawić język tekstów na wyświetlaczu.

**Warunek:** Na wyświetlaczu ukazuje się wskazanie gotowości.

1. Wcisnąć na 2 sekundy "Rotary Switch".
  - » Na wyświetlaczu ukazuje się menu.
2. Nawigować do menu *Język*.
3. Wybrać język i potwierdzić Wasz wybór.
4. Opuścić menu za pomocą polecenia *Exit*.

## 8.2 Ustawianie godziny

Można ustawić godzinę pokazywaną na wyświetlaczu.

**Warunek:** Na wyświetlaczu ukazuje się wskazanie gotowości.

1. Wcisnąć na 2 sekundy "Rotary Switch".
  - » Na wyświetlaczu ukazuje się menu.
2. Nawigować do menu *Godzina*.
3. Wybrać godzinę i minuty. Potwierdzić każdorazowo Wasze ustawienia.
4. Opuścić menu za pomocą polecenia *Exit*.

### Informacja

Jeżeli chcecie Państwo ukryć pokazywanie godziny na wyświetlaczu, to należy ustawić godzinę na 00:00.

## 8.3 Ustawianie trybu oszczędzania energii

Tryb oszczędzania energii powoduje obniżenie temperatury grzania i wyłącza podświetlenie pola obsługi.

Urządzenie wyłącza się po wyznaczonym czasie automatycznie, gdy nie jest przez dłuższy czas obsługiwane. W menu *Tryb oszczędzania energii* ustawia się określony czas do chwili aktywowania trybu oszczędzania energii.

**Warunek:** Na wyświetlaczu ukazuje się wskazanie gotowości.

1. Wcisnąć na 2 sekundy "Rotary Switch".
  - » Na wyświetlaczu ukazuje się menu.
2. Nawigować do menu *Tryb oszczędzania energii*.
3. Wybrać odpowiedni okres czasu i potwierdzić wybór.
4. Opuścić menu za pomocą polecenia *Exit*.

### Informacja

- Tryb oszczędzania energii nie może zostać całkowicie deaktywowany. Urządzenie przełącza się na tryb oszczędzania energii najpóźniej po 4 godzinach od jego ostatniej obsługi.

## 8.4 Ustawianie automatycznego wyłączenia

Urządzenie wyłącza się po wyznaczonym czasie automatycznie, gdy nie jest przez dłuższy czas obsługiwane. W menu *Auto Wyłącz* ustawić okres czasu do chwili wyłączenia. Można też określić dokładną porę.

### Informacja

Gdy jednocześnie aktywne są okres czasu i pora, to urządzenie wyłącza się po następującym najpierw zdarzeniu.

### Ustawianie okresu czasu do automatycznego wyłączenia

**Warunek:** Na wyświetlaczu ukazuje się wskazanie gotowości.

1. Wcisnąć na 2 sekundy "Rotary Switch".
  - » Na wyświetlaczu ukazuje się menu.
2. Nawigować do menu *Auto Wyłącz > Wyłącz po...*
3. Wybrać czas i potwierdzić Wasz wybór.
4. Wybrać ponownie polecenie *Exit*, aby opuścić menu.

### Informacja

Automatyczne wyłączenie nie może zostać całkowicie deaktywowane. Urządzenie wyłącza się najpóźniej po 8 godzinach bez obsługiwanania.

### Ustawianie pory automatycznego wyłączenia

Pora wyłączenia jest fabrycznie nieaktywna.

**Warunek:** Na wyświetlaczu ukazuje się wskazanie gotowości.

1. Wcisnąć na 2 sekundy "Rotary Switch".
  - » Na wyświetlaczu ukazuje się menu.
2. Nawigować do menu *Auto Wyłącz > Wyłącz o...*
3. Wybrać godziny i minuty. Potwierdzić każdorazowo Wasze ustawienia.
4. Wybrać ponownie polecenie *Exit*, aby opuścić menu.

**Informacja**

Jeżeli chcecie Państwo deaktywować automatyczne wyłączenie, to należy porę wyłączenia ustawić na 00:00.

## 8.5 Aktywacja/deaktywacja płukania

Płukanie odbywa się zawsze bezpośrednio po włączeniu systemu parzenia kawy. Aktywowane/deaktywowane może być tylko płukanie przy wyłączeniu. Gdy jest ono aktywowane, to płukanie systemu parzenia kawy odbywa się po wyłączeniu.

Nie zaleca się stałego deaktywowania.

### Aktywacja/deaktywacja płukania przy wyłączeniu

**Warunek:** Na wyświetlaczu ukazuje się wskazanie gotowości.

1. Wcisnąć na 2 sekundy "Rotary Switch".
    - » Na wyświetlaczu ukazuje się menu.
  2. Nawigować do menu *Ustawienia* > *Płukanie przy wyłączeniu*.
  3. Wybrać *Aktywny* lub *nieaktywny* i potwierdzić Wasz wybór.
  4. Wybrać polecenie *Exit*, aby opuścić menu.
- » Na wyświetlaczu ukazuje się wskazanie gotowości.

## 8.6 Resetowanie urządzenia na ustawienia fabryczne

Urządzenie można zresetować na ustawienia fabryczne.

**Informacja**

Jeżeli urządzenie zostaje zresetowane na ustawienia fabryczne, to wszystkie osobiste ustawienia zostają utracone, łącznie z ustawieniami w menu *My Coffee*.

**Warunek:** Na wyświetlaczu ukazuje się wskazanie gotowości.

1. Wcisnąć na 2 sekundy "Rotary Switch".
  - » Na wyświetlaczu ukazuje się menu.
2. Nawigować do menu *Ustawienia* > *Ustawienia fabryczne*.
3. Wybrać *Resetowanie* i potwierdzić Wasz wybór.
4. Wybrać polecenie *Exit*, aby opuścić menu.

## 8.7 Menu Statystyka i system

### Statystyka

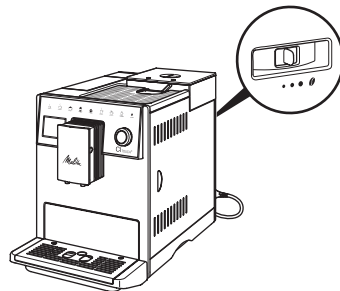
W menu *Statystyka* uzyskuje się informacje o liczbie pobrań kaw i o konserwacji.

### System

W menu *System* otrzymuje się informacje o wersji oprogramowania i dostępie do funkcji *Odprowadzenie*, patrz rozdział 10.1, stronie 273.

## 8.8 Ustawianie stopnia zmielenia

Stopień zmielenia ziaren kawy ma wpływ na smak kawy. Stopień zmielenia został przed dostawą optymalnie ustawiony.



Ilustr. 12: Ustawienie stopnia zmielenia

Za pomocą dźwigni na tylnej stronie ustawić stopień zmielenia.

1. Przesunąć dźwignię:
  - W prawo = stopień zmielenia grubszy
  - W lewo = Stopień zmielenia drobniejszy

**i** Informacja

- Gdy ustawi się stopień zmielenia bardziej drobny, to smak kawy będzie mocniejszy.
- Stopień zmielenia jest ustawiony optymalnie, jeżeli kawa wypływa z wylewu równomiernie i powstaje delikatna, gęsta kawa Crema.

## 9 Pielęgnacja i konserwacja

Przez regularne czyszczenie i konserwację zapewniamy się niezmienną wysoką jakość Waszych kaw.

### 9.1 Ogólne czyszczenie

Urządzenie należy czyścić regularnie. Zewnętrzne zanieczyszczenia powstałe od mleka i kawy należy natychmiast usuwać.

**UWAGA**

Stosowanie nieodpowiednich środków czyszczących może prowadzić do porysowania powierzchni.

- Nie używać żadnych szorujących ściereczek, gąbek i środków czystości.

**Warunek:** Urządzenie jest wyłączone.

- Urządzenie czyścić z zewnątrz za pomocą miękkiej, wilgotnej ściereczki i standardowego płynu do mycia naczyń.
- Pojemnik na skropliny i pojemnik na fusy zmywać miękką, wilgotną ściereczką i standardowym płynem do mycia naczyń.
- Pojemnik na ziarna czyścić miękką, suchą ściereczką.

### 9.2 Proces płukania

Począz tego procesu płukane są dysze przy wylocie i wewnętrzne części ekspresu do kawy. Woda płuczająca dostaje się też przez to z wnętrza do pojemnika na skropliny.

Przy nie deaktywowanym płukaniu przy wyłączaniu urządzenie przeprowadza przy włączaniu i wyłączeniu, płukanie całego systemu parzenia kawy.

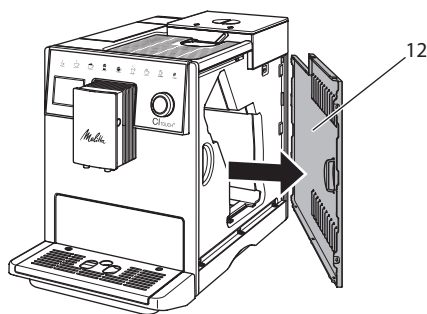
Płukanie można przeprowadzić też ręcznie.

**Warunek:** Na wyświetlaczu ukazuje się wskazanie gotowości.

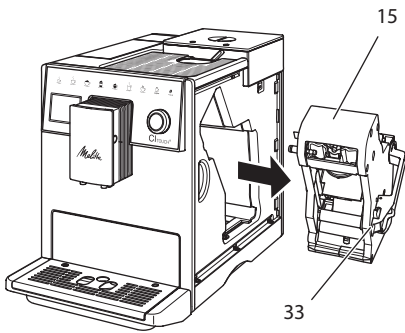
1. Pod wylotem ustawić naczynie.
2. Wcisnąć na 2 sekundy "Rotary Switch".
  - » Na wyświetlaczu ukazuje się menu.
3. Nawigować do menu *Pielęgnacja > Płukanie*.
4. Wybrać *Start* i potwierdzić Wasz wybór.
  - » Płukanie całego systemu parzenia kawy.

### 9.3 Czyszczenie modułu parzenia

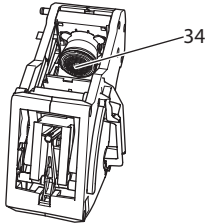
W celu uniknięcia uszkodzeń urządzenia, zaleca się czyszczenie modułu parzenia raz na tydzień.



Ilustr. 13: Zdjęcie bocznej obudowy



Ilustr. 14: Wymontowanie modułu parzenia



Ilustr. 15: Czyszczenie modułu parzenia

**Warunek:** Urządzenie jest wyłączone.

1. Otworzyć osłonę (12). W tym celu sięgnąć do wgłębienia po prawej stronie urządzenia i zdjąć osłonę na bok.
2. Wcisnąć i przytrzymać czerwoną dźwignię (33) za uchwyt modułu parzenia (15), i przekręcić uchwyt w kierunku wskazówek zegara, aż zaskoczy do oporu.
3. Moduł parzenia wyciągnąć za uchwyt z urządzenia.
4. Zaparzacz przepłukać w całości pod bieżącą wodą gruntownie ze wszystkich stron. Szczególnie zwracać uwagę na to, żeby na sitku (34) nie było resztek kawy.
5. Moduł parzenia pozostawić do ocieknięcia.
6. Za pomocą miękkiej, suchej ściereczki usunąć resztki kawy z powierzchni w środku urządzenia.

7. Moduł parzenia wstawić do urządzenia. Wcisnąć i przytrzymać czerwoną dźwignię za uchwyt modułu parzenia, i przekręcić uchwyt odwrotnie do kierunku wskazówek zegara, aż zaskoczy do oporu.
8. Osłonę włożyć z boku, aż zaskoczy.

## 9.4 Program „Easy Cleaning”

Za pomocą programu *Easy Cleaning* płukany jest moduł mleka.

Po każdym przyrządzeniu kawy z mlekiem, urządzenie sygnalizuje konieczność przeprowadzenia programu *Easy Cleaning*.

Program *Easy Cleaning* można przeprowadzić też ręcznie.

**Warunek:** Na wyświetlaczu ukazuje się wskazanie gotowości.

1. Pod wylotem ustawić naczynie.
2. Wcisnąć na 2 sekundy "Rotary Switch".
  - » Na wyświetlaczu ukazuje się menu.
3. Nawigować do menu *Pielęgnacja > Easy Cleaning*.
4. Wybrać *Start* i potwierdzić Wasz wybór.
5. Do końca programu *Easy Cleaning* postępować zgodnie z dalszymi poleceniami na wyświetlaczu.

## 9.5 Program „Czyszczenie modułu mleka”

Używając tego programu czyszczony jest moduł mleka za pomocą oczyszczacza.

Dla zachowania higieny i uniknięcia uszkodzeń urządzenia, zalecamy przeprowadzenie programu czyszczenia raz w tygodniu.

Program czyszczenia trwa około 3 minut i nie powinien być przerywany.

### UWAGA

**Stosowanie nieodpowiednich oczyszczaczy do przewodów mlecznych może prowadzić do uszkodzeń urządzenia.**

- Stosować wyłącznie oczyszczacz do przewodów mlecznych Melitta® PERFECT CLEAN Espresso Machines.

**Warunek:** Na wyświetlaczu ukazuje się wskazanie gotowości.

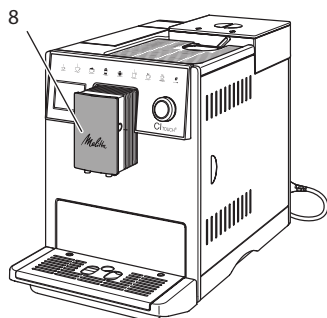
1. Pod wylotem ustawić naczynie wychwytyjące (0,7 l) (np. pojemnik na fusy kawy).
2. Wcisnąć na 2 sekundy "Rotary Switch".  
» Na wyświetlaczu ukazuje się menu.
3. Nawigować do menu *Pielęgnacja > Czyszczenie modułu mleka*.
4. Wybrać *Start* i potwierdzić Wasz wybór.
5. Do końca programu *Czyszczenie modułu mleka* postępować zgodnie z dalszymi poleceniami na wyświetlaczu.

### Czyszczenie modułu mleka

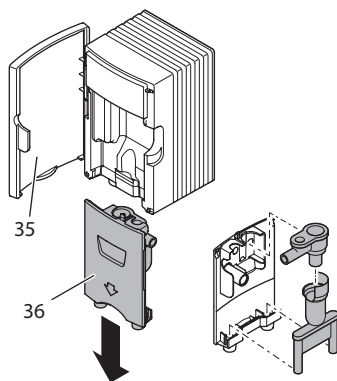
Dodatkowo zalecamy regularne czyszczenie modułu mleka, przewodu mleka i pojemnika na mleko.

#### Informacja

- Pojemnik na mleko z tworzywa sztucznego, bez pokrywy i rurki pionowej nadaje się do mycia w zmywarce.



Ilustr. 16: Dostęp do modułu mleka



Ilustr. 17: Wymontowanie modułu mleka

1. Wąż do mleka wyjąć z urządzenia.
2. Otworzyć drzwiczki wylotu (8).
3. Moduł mleka (36) wcisnąć w dół i zdjąć.
4. Poszczególne części przepłukać ciepłą wodą. Używać miękkiej, wilgotnej ściereczki i standardowego płynu do mycia naczyń.

Montaż następuje odpowiednio w odwrotnej kolejności.

#### Informacja

Zwracać uwagę na to, żeby moduł mleka był wciśnięty do oporu do góry.

## 9.6 Program „Czyszczenie modułu parzenia kawy”

Używając programu do czyszczenia usuwane są pozostałości i resztki oleju z kawy za pomocą oczyszczacza do ekspresów do kawy.

Dla uniknięcia uszkodzeń urządzenia, zalecamy przeprowadzenie programu czyszczenia co 2 miesiące - lub gdy urządzenie zasygnalizuje tego konieczność.

Przed uruchomieniem programu czyszczenia wyczyścić moduł parzenia i wnętrze (patrz rozdział 9.3, stronie 268).

Program czyszczenia trwa około 15 minut i nie powinien być przerywany.

**▲ OSTROŻNIE**

Niebezpieczeństwo podrażnienia oczu i skóry przez oczyszczacz.

- Przestrzegać wskazówek bezpieczeństwa i informacji dot. dozowania znajdujących się na środkach używanych do czyszczenia.

**UWAGA**

Stosowanie nieodpowiednich oczyszczaczy do ekspresów do kawy może prowadzić do uszkodzeń urządzenia.

- Stosować wyłącznie oczyszczacz w tabletkach Melitta® PERFECT CLEAN Espresso Machines.

**Warunek:** Na wyświetlaczu ukazuje się wskazanie gotowości.

1. Wcisnąć na 2 sekundy "Rotary Switch".
  - » Na wyświetlaczu ukazuje się menu.
2. Nawigować do menu *Pielęgnacja > Czyszczenie systemu kawy*.
3. Wybrać *Start* i potwierdzić Wasz wybór.
4. Do końca programu czyszczenia postępować zgodnie z dalszymi poleceniami na wyświetlaczu.

## 9.7 Program „Usuwanie kamienia”

Używając programu usuwania kamienia, usuwane są osady wapienne wewnątrz urządzenia za pomocą odkamieniacza do ekspresów do kawy.

Dla uniknięcia uszkodzeń urządzenia, zalecamy, o ile nie używa się filtra wody, przeprowadzenie programu usuwania kamienia co 3 miesiące. Przy używaniu filtra wody, dopiero gdy urządzenie do tego wezwie.

Program usuwania kamienia trwa około 25 minut i nie powinien być przerywany.

**▲ OSTROŻNIE**

Zetknięcie się z odkamieniaczem może prowadzić do podrażnień oczu i skóry.

- Przestrzegać wskazówek dotyczących dozowania znajdujących się na opakowaniu odkamieniacza.

**UWAGA**

Stosowanie nieodpowiednich odkamieniaczy może prowadzić do uszkodzeń urządzenia.

- Stosować wyłącznie odkamieniacz w płynie Melitta® ANTI CALC Espresso Machines.

**UWAGA**

Wkręcony filtr do wody może zostać uszkodzony w trakcie programu usuwania kamienia.

- Wyjąć filtr do wody, gdy urządzenie zasygnalizuje tego konieczność (patrz Ilustr. 18).
- W trakcie programu usuwania kamienia, filtr do wody włożyć do naczynia z wodą wodociągową.
- Po zakończeniu programu usuwania kamienia można ponownie założyć filtr do wody i dalej go używać.

**Wymogi:**

- Na wyświetlaczu ukazuje się wskazanie gotowości.
  - Naczynie wychwytyjące (0,7 l) stoi pod wylotem.
1. Wcisnąć na 2 sekundy "Rotary Switch".
    - » Na wyświetlaczu ukazuje się menu.
  2. Nawigować do menu *Pielęgnacja > Usuwanie kamienia*.
  3. Wybrać *Start* i potwierdzić wybór.
  4. Do końca programu usuwania kamienia postępować zgodnie z dalszymi poleceniami na wyświetlaczu.

## 9.8 Ustawianie twardości wody

Ustawiona twardość wody wpływa na częstotliwość usuwania kamienia. Im woda jest twardsza, tym częściej w urządzeniu trzeba usuwać kamień.

### Informacja

Jeżeli używa się filtra do wody, to nie można ustawić twardości wody.

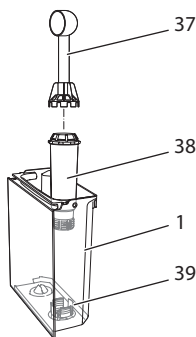
Twardość wody ustalić używając załączonego papierka wskaźnikowego. Proszę przestrzegać poleceń na opakowaniu papierka wskaźnikowego i tabeli 11, stronie 274.

**Warunek:** Na wyświetlaczu ukazuje się wskazanie gotowości.

1. Wcisnąć na 2 sekundy "Rotary Switch".
  - » Na wyświetlaczu ukazuje się menu.
2. Nawigować do menu *Ustawienia > Twardość wody*.
3. Wybrać zakres twardości wody i potwierdzić Wasz wybór.

## 9.9 Stosowanie filtra do wody

Stosowanie filtra do wody wydłuża żywotność urządzenia i zapobiega osadzeniu się kamienia. Znajdujący się w zestawie filtr do wody odfiltruje z wody wapń i inne substancje szkodliwe.



Ilustr. 18: Wkręcanie/wykręcanie filtra do wody

Filtr do wody (38) jest wkręcany lub wykręcany przy użyciu urządzenia pomocniczego na zakończeniu załączonej łyżki do kawy (37) w gwint (39) znajdujący się na dnie zbiornika na wodę (1).

## Zakładanie filtra do wody

### Informacja

Przed założeniem filtra do wody, włóż go na kilka minut do naczynia ze świeżą wodą wodociągową.

### Wymogi:

- Na wyświetlaczu ukazuje się wskazanie gotowości.
- Naczynie wychwytyjące (0,7 l) stoi pod wylotem.

1. Wcisnąć na 2 sekundy "Rotary Switch".
  - » Na wyświetlaczu ukazuje się menu.
2. Nawigować do menu *Pielęgnacja > Filtr > Zakładanie filtra*.
3. Wybrać *Start* i potwierdzić wybór.
4. Postępować według dalszych poleceń na wyświetlaczu.

- » Twardość wody dostosowywana jest przez urządzenie automatycznie do filtra wody.
- » Na wyświetlaczu ukazuje się wskazanie gotowości.

## Wymiana filtra do wody

Wymienić filtr do wody, gdy urządzenie zasygnalizuje tego konieczność.

### Wymóg:

- Na wyświetlaczu ukazuje się wskazanie gotowości.
- Naczynie wychwytyjące (0,7 l) stoi pod wylotem.

1. Wcisnąć na 2 sekundy "Rotary Switch".
  - » Na wyświetlaczu ukazuje się menu.
2. Nawigować do menu *Pielęgnacja > Filtr > Wymiana filtra*.
3. Wybrać *Start* i potwierdzić wybór.
4. Postępować według dalszych poleceń na wyświetlaczu.



## Wymywanie filtra do wody

Filtr do wody nie powinien przez dłuższy czas pozostawać suchy. Przy dłuższym nieużywaniu zaleca się przechowywanie filtra do wody w naczyniu z wodą wodociągową w lodówce.

**Warunek:** Na wyświetlaczu ukazuje się wskazanie gotowości.

1. Wcisnąć na 2 sekundy "Rotary Switch".
  - » Na wyświetlaczu ukazuje się menu.
2. *Nawigować do menu Pielęgnacja > Filtr > Wymywanie filtra.*
3. Wybrać *Start* i potwierdzić wybór.
4. Postępować według dalszych poleceń na wyświetlaczu.
  - » Twardość wody resetowana jest automatycznie do poprzedniego ustawienia.
  - » Na wyświetlaczu ukazuje się wskazanie gotowości.

## 10 Transport, składowanie i utylizacja

### 10.1 Odpowietrzenie urządzenia

Zaleca się odpowietrzenie urządzenia przy dłuższym nieużywaniu, przed transportem i przy niebezpieczeństwie wystąpienia przymrozków.

Przy odpowietrzeniu resztki wody zostają usunięte z urządzenia.

#### Wymogi:

- Filtr wody jest wyjęty.
  - Na wyświetlaczu ukazuje się wskazanie gotowości.
1. Pod wylotem ustawić naczynie.
  2. Wcisnąć na 2 sekundy "Rotary Switch".
    - » Na wyświetlaczu ukazuje się menu.
  3. *Nawigować do menu System > Odpowietrzenie.*
  4. Wybrać *Start* i potwierdzić wybór.
  5. Postępować według dalszych poleceń na wyświetlaczu.
    - » Urządzenie nagrzewa się.
    - » Urządzenie jest odparowane i następnie całkowicie się wyłącza.

## 10.2 Transport urządzenia

### UWAGA

**Zamarzające resztki wody mogą prowadzić do uszkodzenia urządzenia.**

- Unikać narażania urządzenia na temperatury poniżej 0 °C.

### Informacja

Urządzenie transportować w oryginalnym opakowaniu. Unika się przez to uszkodzeń w transporcie.

Przed transportem urządzenia, przeprowadzić poniższe czynności:

1. Urządzenie odpowietrzyć (patrz rozdział 10.1, stronie 273).
2. Opróżnić pojemnik na skropliny i pojemnik na fusy.
3. Opróżnić zbiornik na wodę.
4. Opróżnić pojemnik na ziarna kawy.
5. Urządzenie oczyścić (patrz rozdział 9.1, stronie 268).
6. Umocować luźne części (metalową podstawę na filiżanki itd.) używając odpowiedniej taśmy klejącej.
7. Urządzenie opakować.

### 10.3 Utylizacja urządzenia

Oznaczone tym symbolem urządzenia



podlegają Europejskiej Wytycznej 2002/96/EG dla WEEE (Waste Electrical and Electronic Equipment).

Urządzenia elektryczne nie powinny znaleźć się w domowych odpadkach.

- Urządzenie utylizować przyjaźnie dla środowiska przez odpowiednie systemy wywożenia.

## 11 Dane techniczne

Dane techniczne	
Napięcie robocze	220 V do 240 V, 50 Hz
Pobór mocy	maks. 1400 W
Ciśnienie pompy	statycznie maks. 15 bar
Wymiary	
Szerokość	255 mm
Wysokość	340 mm
Głębokość	470 mm
Pojemność użytkowa	
Pojemnik na ziarna kawy	2 × 135 g
Zbiornik na wodę	1,8 l
Masa (pusty)	8,7 kg
Warunki otoczenia	
Temperatura	10 °C do 32 °C
Względna wilgotność powietrza	30 % do 80 % (nieskraplająco)

Zakres twardości wody	°d	°e	°f
Miękka	0 do 10	0 do 13	0 do 18
Średnia	10 do 15	13 do 19	18 do 27
Twarda	15 do 20	19 do 25	27 do 36
Bardzo twarda	> 20	> 25	> 36

## 12 Awarie

Jeżeli wymienione poniżej działania nie usuną awarii lub wystąpią inne, tutaj niewymienione awarie, to należy skontaktować się z naszą Hotline (taryfa miejscowa).

Numer telefonu do serwisu znajduje się w pokrywie zbiornika wody lub na naszej stronie internetowej w dziale Serwis.

Awaria	Przyczyna	Działanie
Kawa leci z wylotu tylko kroplami.	Zbyt drobny stopień zmielenia.	<ul style="list-style-type: none"> <li>▪ Stopień zmielenia ustawić na grubszy (patrz rozdział 8.8).</li> </ul>
	Urządzenie zabrudzone.	<ul style="list-style-type: none"> <li>▪ Oczyszczyć moduł parzenia (patrz rozdział 9.3).</li> <li>▪ Uruchoomić program czyszczenia (patrz rozdział 9.6).</li> </ul>
	Urządzenie pokryte kamieniem.	<ul style="list-style-type: none"> <li>▪ Urządzenie odkamienić (patrz rozdział 9.7).</li> </ul>
Kawa nie przelatuje.	Zbiornik na wodę nienapełniony lub niewłaściwie założony.	<ul style="list-style-type: none"> <li>▪ Napełnić zbiornik na wodę i zwrócić uwagę na prawidłowe osadzenie (patrz rozdział 4.6).</li> </ul>
	Moduł parzenia zapchany.	<ul style="list-style-type: none"> <li>▪ Oczyszczyć moduł parzenia (patrz rozdział 9.3).</li> </ul>
Młynek nie mieli ziaren kawy.	<ul style="list-style-type: none"> <li>▪ Ziarna nie wpadają do młynka</li> <li>▪ Dźwignia wychylna stoi pionowo.</li> <li>▪ Ziarna kawy zbyt oleiste.</li> <li>▪ Obce ciała w młynku</li> </ul>	<ul style="list-style-type: none"> <li>▪ Lekko popukać w pojemnik na ziarna kawy.</li> <li>▪ Oczyszczyć pojemnik na ziarna kawy.</li> <li>▪ Dźwignię wychylną przestawić w lewo lub w prawo.</li> <li>▪ Użyć innych ziaren kawy.</li> <li>▪ Skontaktować się z Infolinią.</li> </ul>
Wskazanie <i>Wsypać ziarna kawy</i> miga, mimo że pojemnik na ziarna kawy jest napełniony.	Ziarna nie wpadają do młynka. Niewystarczająco zmielone ziarna w komorze zaparzacza.	<ul style="list-style-type: none"> <li>▪ Wcisnąć przycisk do poboru filiżanek.</li> </ul>
Głośny odgłos młynka.	Obce ciała w młynku.	<ul style="list-style-type: none"> <li>▪ Skontaktować się z Infolinią.</li> </ul>
Moduł parzenia nie daje się założyć po jego wyjęciu.	Moduł parzenia nie jest właściwie zamontowany.	<ul style="list-style-type: none"> <li>▪ Sprawdzić, czy uchwyt blokady modułu parzenia prawidłowo zaskoczył (patrz rozdział 9.3).</li> </ul>
	Napęd nie jest we właściwym położeniu.	<ul style="list-style-type: none"> <li>▪ Wcisnąć przycisk "my recipes" i przytrzymać wciśnięty. Wcisnąć dodatkowo przycisk "Włącz/wyłącz". Urządzenie przeprowadza inicjalizację. Przyciski ponownie puścić.</li> </ul>
Wskazanie <i>Błąd systemu</i> na wyświetlaczu.	Wskazanie zakłócenia w oprogramowaniu.	<ul style="list-style-type: none"> <li>▪ Urządzenie wyłączyć i ponownie włączyć (patrz rozdział 4.1).</li> <li>▪ Skontaktować się z Infolinią.</li> </ul>







Melitta Europa GmbH & Co. KG  
Division Household Products  
Ringstr. 99  
D-32427 Minden  
Germany  
[www.melitta.de](http://www.melitta.de)

Editorial department:  
ZINDEL AG  
[www.zindel.de](http://www.zindel.de)