

**MEDION®**

Bedienungsanleitung  
Handleiding  
Notice d'utilisation  
Manual de instrucciones  
Istruzioni per l'uso



**Saugroboter  
Robotstofzuiger  
Aspirateur robot  
Robot aspirador  
Aspirapolvere**

**MEDION® MD 18500**

# Inhaltsverzeichnis

|            |  |           |
|------------|--|-----------|
| <b>1.</b>  | <b>Informationen zu dieser Bedienungsanleitung .....</b>     | <b>5</b>  |
| 1.1.       | Zeichenerklärung .....                                       | 5         |
| <b>2.</b>  | <b>Bestimmungsgemäßer Gebrauch .....</b>                     | <b>8</b>  |
| <b>3.</b>  | <b>Sicherheitshinweise .....</b>                             | <b>9</b>  |
| 3.1.       | Sicher mit Akkus/Batterien umgehen .....                     | 13        |
| <b>4.</b>  | <b>Lieferumfang .....</b>                                    | <b>15</b> |
| <b>5.</b>  | <b>Geräteübersicht .....</b>                                 | <b>16</b> |
| 5.1.       | Unterseite.....  | 16        |
| 5.2.       | Staubbehälter mit Filter .....                               | 17        |
| 5.3.       | Ladestation.....   | 17        |
| 5.4.       | Fernbedienung .....  | 18        |
| 5.5.       | Lichtschanke (virtuelle Wand).....                           | 19        |
| 5.6.       | Sensoren am Saugroboter .....                                | 19        |
| <b>6.</b>  | <b>Erste Inbetriebnahme .....</b>                            | <b>20</b> |
| 6.1.       | Reinigungsbürsten anbringen .....                            | 20        |
| 6.2.       | Akkublock aufladen .....                                     | 20        |
| 6.3.       | Batterien in die Fernbedienung einlegen .....                | 21        |
| 6.4.       | Batterien in die Lichtschanke (virtuelle Wand) einlegen..... | 21        |
| 6.5.       | Uhrzeit einstellen .....                                     | 21        |
| <b>7.</b>  | <b>Staubsaugerbetrieb .....</b>                              | <b>21</b> |
| 7.1.       | Startzeit einstellen .....                                   | 23        |
| 7.2.       | Modus auswählen.....   | 23        |
| 7.3.       | Lichtschanke (virtuelle Wand) verwenden .....                | 24        |
| 7.4.       | Energiemanagement des Saugroboters.....                      | 25        |
| <b>8.</b>  | <b>Reinigung und Pflege.....</b>                             | <b>26</b> |
| 8.1.       | Staubbehälter reinigen .....                                 | 27        |
| 8.2.       | Saugöffnung reinigen .....                                   | 27        |
| 8.3.       | Bürsten reinigen .....                                       | 28        |
| 8.4.       | Laufrad reinigen .....                                       | 28        |
| <b>9.</b>  | <b>Problemlösung .....</b>                                   | <b>29</b> |
| <b>10.</b> | <b>Akkublock entfernen.....</b>                              | <b>30</b> |
| <b>11.</b> | <b>Entsorgung.....</b>                                       | <b>31</b> |
| <b>12.</b> | <b>Technische Daten.....</b>                                 | <b>32</b> |
| <b>13.</b> | <b>EU Konformitätsinformation .....</b>                      | <b>33</b> |
| <b>14.</b> | <b>Serviceinformationen .....</b>                            | <b>33</b> |
| <b>15.</b> | <b>Impressum.....</b>  | <b>36</b> |
| <b>16.</b> | <b>Datenschutzerklärung .....</b>                            | <b>37</b> |

---

# 1. Informationen zu dieser Bedienungsanleitung



Vielen Dank, dass Sie sich für unser Produkt entschieden haben. Wir wünschen Ihnen viel Freude mit dem Gerät.

Lesen Sie vor Inbetriebnahme die Sicherheitshinweise und die gesamte Anleitung aufmerksam durch. Beachten Sie die Warnungen auf dem Gerät und in der Bedienungsanleitung.

Bewahren Sie die Bedienungsanleitung immer in Reichweite auf. Wenn Sie das Gerät verkaufen oder weitergeben, händigen Sie unbedingt auch diese Bedienungsanleitung aus, da sie ein wesentlicher Bestandteil des Produktes ist.

## 1.1. Zeichenerklärung

Ist ein Textabschnitt mit einem der nachfolgenden Warnsymbole gekennzeichnet, muss die im Text beschriebene Gefahr vermieden werden, um den dort beschriebenen, möglichen Konsequenzen vorzubeugen.



### **GEFAHR!**

Warnung vor unmittelbarer Lebensgefahr!



### **WARNUNG!**

Warnung vor möglicher Lebensgefahr und/oder schweren irreversiblen Verletzungen!



### **WARNUNG!**

Warnung vor Gefahr durch elektrischen Schlag!



### **WARNUNG!**

Warnung vor Gefahr durch explosionsgefährlichen Stoffen!



### **VORSICHT!**

Warnung vor möglichen mittleren und oder leichten Verletzungen!



### **HINWEIS!**

Hinweise beachten, um Sachschäden zu vermeiden!



Weiterführende Informationen für den Gebrauch des Gerätes!

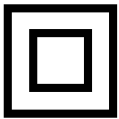


Hinweise in der Bedienungsanleitung beachten!

- Aufzählungspunkt / Information über Ereignisse während der Bedienung
- ▶ Auszuführende Handlungsanweisung



Konformitätserklärung (siehe Kapitel „Konformitätsinformation“): Mit diesem Symbol markierte Produkte erfüllen die Anforderungen der EG-Richtlinien.

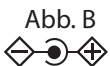
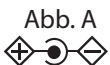


### Schutzklasse II

Elektrogeräte der Schutzklasse II sind Elektrogeräte die durchgehend doppelte und/oder verstärkte Isolierung besitzen und keine Anschlussmöglichkeiten für einen Schutzleiter haben. Das Gehäuse eines isolierstoffumschlossenen Elektrogerätes der Schutzklasse II kann teilweise oder vollständig die zusätzliche oder verstärkte Isolierung bilden.



Gleichstrom-Symbol



### Polaritätskennzeichnung

Bei Geräten mit Hohlsteckern kennzeichnen diese Symbole die Polarität des Steckers, es gibt zwei Varianten der Polarität entweder Innen Plus und Außen Minus (Abb. A) oder Innen Minus und Außen Plus (Abb. B).



Symbol für elektrisches Schaltnetzteil



### Transformator - kurzschlussfest

Transformator, bei dem die Temperatur festgelegte Grenzwerte nicht überschreitet, wenn der Transformator überlastet oder kurzgeschlossen ist, und der nach dem Entfernen der Überlast oder des Kurzschlusses weiterhin alle Anforderungen dieser Norm erfüllt.



### Benutzung in Innenräumen

Geräte mit diesem Symbol sind nur für die Verwendung in Innenräumen geeignet.



Gerät umweltgerecht entsorgen (siehe „11. Entsorgung“ auf Seite 31)

### IP20

Der AC/DC Adapter verfügt gemäß DIN EN 60529 über die Schutzart IP20, dies bedeutet:

Der AC/DC Adapter ist geschützt:

- gegen den Zugang zu gefährlichen Teilen mit einem Finger.
- gegen Eindringen von festen Fremdkörper mit einem Durchmesser von 12,5 mm und größer

Der AC/DC Adapter ist nicht wasserdicht



Nur mitgelieferte Ladestation verwenden.



Nur mitgeliefertes Netzteil verwenden.

---

## **2. Bestimmungsgemäßer Gebrauch**

Der Saugroboter dient zur selbsttätigen, trockenen Reinigung von glatten, ebenen Fußböden im Innenbereich.

Verwenden Sie das Gerät nicht im Freien.

Das Gerät ist nur für den privaten und nicht für den industriellen/kommerziellen Gebrauch bestimmt.

Bitte beachten Sie, dass im Falle des nicht bestimmungsgemäßen Gebrauchs die Haftung erlischt:

- ▶ Bauen Sie das Gerät nicht ohne unsere Zustimmung um und verwenden Sie keine nicht von uns genehmigten oder gelieferten Zusatzgeräte.
- ▶ Verwenden Sie nur von uns gelieferte oder genehmigte Ersatz- und Zubehörteile.

Beachten Sie alle Informationen in dieser Bedienungsanleitung, insbesondere die Sicherheitshinweise. Jede andere Bedienung gilt als nicht bestimmungsgemäß und kann zu Personen- oder Sachschäden führen.

---

### 3. Sicherheitshinweise



#### **WARNUNG!**

#### **Verletzungsgefahr!**

Verletzungsgefahr für Kinder und Personen mit verringerten physischen, sensorischen oder mentalen Fähigkeiten (beispielsweise teilweise Behinderte, ältere Personen mit Einschränkung ihrer physischen und mentalen Fähigkeiten) oder Mangel an Erfahrung und Wissen (beispielsweise ältere Kinder).

- ▶ Gerät und Zubehör an einem für Kinder unerreichbaren Platz aufbewahren.
- ▶ Dieses Gerät kann von Kindern ab 8 Jahren und darüber und von Personen mit reduzierten physischen, sensorischen oder mentalen Fähigkeiten oder Mangel an Erfahrung und/oder Wissen benutzt werden, wenn sie beaufsichtigt oder bezüglich des sicheren Gebrauchs des Gerätes unterwiesen wurden und die daraus resultierenden Gefahren verstanden haben.
- ▶ Kinder dürfen nicht mit dem Gerät spielen.
- ▶ Reinigung und Benutzer-Wartung dürfen nicht durch Kinder durchgeführt werden, es sei denn, sie sind 8 Jahre und älter und werden beaufsichtigt.
- ▶ Kinder jünger als 8 Jahre sollen vom Gerät und dem /Netzadapter/Netzkabel ferngehalten werden.
- ▶ Alle verwendeten Verpackungsmaterialien (Säcke, Polystyrolstücke usw.) nicht in der Reichweite von Kindern lagern.



#### **GEFAHR!**

#### **Stromschlaggefahr!**

Stromführende Teile. Es besteht die Gefahr eines elektrischen Schlags/Kurzschlusses.

- ▶ Verwenden Sie zum Laden des Akkus den mitgelieferten Netzadapter und die Ladestation.
- ▶ Der Netzadapter darf nur in trockenen Innenräumen verwendet werden.



- 
- ▶ Schließen Sie den Netzadapter nur an eine gut erreichbare, ordnungsgemäß installierte Steckdose an. Die örtliche Netzspannung muss den technischen Daten des Netzadapters entsprechen.
  - ▶ Für den Fall, dass Sie das Gerät schnell vom Netz nehmen müssen, muss die Steckdose frei zugänglich sein.
  - ▶ Ziehen Sie das Netzkabel stets am Stecker aus der Steckdose, ziehen Sie nicht am Kabel. Knicken oder quetschen Sie das Netzkabel nicht.
  - ▶ Ziehen Sie bei Beschädigung des Steckers, des Netzkabels, der Ladestation oder des Gerätes oder, wenn Flüssigkeiten oder Fremdkörper ins Innere des Gerätes gelangt sind, sofort den Stecker aus der Steckdose.
  - ▶ Verwenden Sie das Gerät nur in geschlossenen Räumen und setzen Sie das Gerät niemals Tropf- oder Spritzwasser aus.
  - ▶ Fassen Sie das Gerät nicht mit nassen Händen an, während Sie das Gerät laden.
  - ▶ Vor dem ersten Gebrauch und nach jeder Benutzung den Saugroboter sowie das Netzkabel auf Beschädigungen überprüfen.
  - ▶ Gerät nicht in Betrieb nehmen, wenn der Saugroboter, die Ladestation oder das Netzkabel sichtbare Schäden aufweist.
  - ▶ Wenn Sie einen Transportschaden feststellen wenden Sie sich umgehend an den Service.
  - ▶ Bei längerer Abwesenheit oder bei Gewitter ziehen Sie das Netzteil aus der Steckdose.
  - ▶ Tauchen Sie den Saugroboter, die Ladestation oder das Netzteil niemals in Wasser oder Flüssigkeiten! Ziehen Sie vor jeder Reinigung und Wartung sowie vor dem Auf- und Abbau des Zubehörs das Netzteil aus der Steckdose.
  - ▶ Setzen Sie das Gerät keinen extremen Bedingungen aus. Zu vermeiden sind:
    - Hohe Luftfeuchtigkeit oder Nässe,
    - extrem hohe oder tiefe Temperaturen,
-

- 
- direkte Sonneneinstrahlung,
  - offenes Feuer.



### **WARNUNG!**

#### **Explosionsgefahr!**

Beim Aufsaugen von feuergefährlichen Flüssigkeiten oder bestimmten Feststoffen besteht Brand- oder Explosionsgefahr.

- ▶ Benutzen Sie das Gerät nicht in der Nähe von leicht entzündbaren Materialien. Saugen Sie keine scharfkantigen oder leicht entzündbaren Gegenstände und Flüssigkeiten wie z. B. Streichhölzer oder heiße Asche auf.
- ▶ Saugen Sie keinesfalls Tonerstaub (Laserdrucker, Kopierer) auf.



### **VORSICHT!**

#### **Verletzungsgefahr/Gefahr von Geräteschaden!**

Es besteht Verletzungsgefahr oder die Möglichkeit eines Geräteschadens durch unsachgemäße Behandlung.

- ▶ Benutzen Sie das Gerät nur zum Aufsaugen kleiner Mengen Staub, Schmutz und Krümeln. Leeren Sie den Staubbehälter nach jeder Benutzung.
- ▶ Benutzen Sie das Gerät nicht, um Flüssigkeiten oder feuchten Schmutz aufzusaugen.
- ▶ Um Stolpergefahr zu vermeiden, verwenden Sie kein Verlängerungskabel und informieren Sie anwesende Personen über den Betrieb des Saugroboters.
- ▶ Entfernen Sie vor dem Betrieb alle empfindlichen Gegenstände (z. B. Glas, Lampen, Vasen) und Objekte, die sich in den Bürsten verfangen oder aufgesaugt werden könnten (z. B. Schnüre, Kleidung, Zeitungen, Vorhänge) aus dem Arbeitsbereich. Stellen Sie ggf. die Lichtschranke auf, um den Arbeitsbereich einzuschränken.
- ▶ Decken Sie die Sensoren und Lüftungsschlitze des Saugroboter nicht ab.



## **HINWEIS!**

### **Möglicher Geräteschaden durch Abrieb bei rauen Oberflächen.**

Einige Sockelleisten, insbesondere Kamine und Öfen können eine raue, gebürstete oder körnige Eloxier-, Gusseisen-, Stahl-, oder Metall-Oberfläche besitzen. Diese Oberflächen können ähnlich wie Schmirgelpapier auf Gummi- und Kunststoffoberflächen wirken und bei Berührungen die Oberfläche des Geräts beschädigen. Ebenso können durch Kollision mit dem Sauger auch die oben beschriebenen Oberflächen selbst beschädigt werden.

- ▶ Vermeiden Sie eine Kollision des Geräts mit rauen, gebürsteten oder körnigen Oberflächen, um Beschädigungen zu vermeiden. Testen Sie die Oberfläche, indem Sie vorsichtig ein Stoff- oder Taschentuch über die Fläche reiben. Entstehen Fusseln, sollte der Bereich für das Saugen ausgeschlossen werden, um eine Kollision zu verhindern.



## **VORSICHT!**

### **Verletzungsgefahr/Gefahr von Geräteschaden!**

Aus baulichen und konstruktionellen Gründen innerhalb eines Raumes kann nicht ausgeschlossen werden, dass die Sensoren des Saugroboters Treppen und Hindernisse nicht vollständig erfassen. Es besteht die Gefahr eines toten Bereiches innerhalb dessen der Roboter von Treppen oder ungesicherten Kanten stürzen kann.

- ▶ Testen Sie im Betrieb, ob der Saugroboter Treppenstufen oder andere Hindernisse, insbesondere auf sehr hellen bzw. weißen Hochglanzböden, erkennt.
- ▶ Stellen Sie die Lichtschranke so auf, dass der Saugroboter diese nicht verschieben kann.
- ▶ Bauen Sie ggf. zusätzliche Barrieren auf, um Beschädigungen an Gegenständen, Wänden, Treppen oder dem Gerät zu vermeiden.

- ▶ Die Treppenstufenhöhe muss mindestens 8 cm betragen.
- ▶ Halten Sie sich während des Betriebs nicht unterhalb ungesicherter Kanten oder Treppen auf.
- ▶ Reinigen Sie die Sensoren des Saugroboters regelmäßig.
- ▶ Stellen Sie die Ladestation nicht in unmittelbarer Nähe zu Treppen auf.

### 3.1. Sicher mit Akkus/Batterien umgehen

Das Gerät beinhaltet einen Lithium-Ionen-Akkublock. Die Fernbedienung wird mit zwei 1,5 V-Batterien vom Typ AAA betrieben, die die Lichtschranke mit zwei 1,5 V-Batterien vom Typ AA.



#### **GEFAHR!**

#### **Verätzungsgefahr!**

Beim Verschlucken von Batterien besteht die Gefahr von inneren Verätzungen, die innerhalb von zwei Stunden zum Tode führen können. Bei Hautkontakt mit Batteriesäure besteht Verätzungsgefahr.

- ▶ Wenn Sie vermuten, Batterien könnten verschluckt oder in irgendeinem Teil des Körpers gelangt sein, suchen Sie unverzüglich medizinische Hilfe.
- ▶ Batterien nicht verschlucken.
- ▶ Kontakt mit Batteriesäure vermeiden. Bei Kontakt mit Haut, Augen oder Schleimhäuten die betroffene Stellen mit reichlich klarem Wasser spülen und umgehend einen Arzt aufsuchen.
- ▶ Halten Sie neue und gebrauchte Batterien von Kindern fern.
- ▶ Benutzen Sie das Gerät nicht mehr, wenn das Batteriefach nicht sicher schließt und halten Sie sie von Kindern fern.
- ▶ Nehmen Sie ausgelaufene Batterien sofort aus dem Gerät. Reinigen Sie die Kontakte, bevor Sie neue Batterien einlegen.



## **WARNUNG!**

### **Explosionsgefahr!**

Bei unsachgemäßem Auswechseln der Batterien besteht Explosionsgefahr!

- ▶ Legen Sie grundsätzlich nur neue Batterien gleichen Typs ein. Benutzen Sie nie alte und neue Batterien zusammen.
- ▶ Achten Sie beim Einlegen der Batterien auf die Polarität (+/-).
- ▶ Versuchen Sie niemals, Batterien wieder aufzuladen.
- ▶ Lagern Sie Batterien an einem kühlen, trockenen Ort.
- ▶ Setzen Sie Batterien/Akkus niemals übermäßiger Wärme (wie Sonnenschein, Feuer, Heizung oder dergleichen) aus. Direkte starke Wärme kann die Batterien beschädigen.
- ▶ Werfen Sie Batterien/Akkus nicht ins Feuer.
- ▶ Schließen Sie Batterien/Akkus nicht kurz.
- ▶ Entfernen Sie auch leere Batterien aus dem Gerät.
- ▶ Wenn Sie das Gerät für längere Zeit nicht benutzen, nehmen Sie die Batterien heraus.
- ▶ Prüfen Sie vor dem Einlegen der Batterien, ob die Kontakte im Gerät und an den Batterien sauber sind, und reinigen Sie diese gegebenenfalls.
- ▶ Akkublock nur bei einer Raumtemperatur von 10–40 °C betreiben.

---

## 4. Lieferumfang



### **GEFAHR!**

#### **Erstickungsgefahr!**

Es besteht Erstickungsgefahr durch Verschlucken oder Einatmen von Kleinteilen oder Folien.

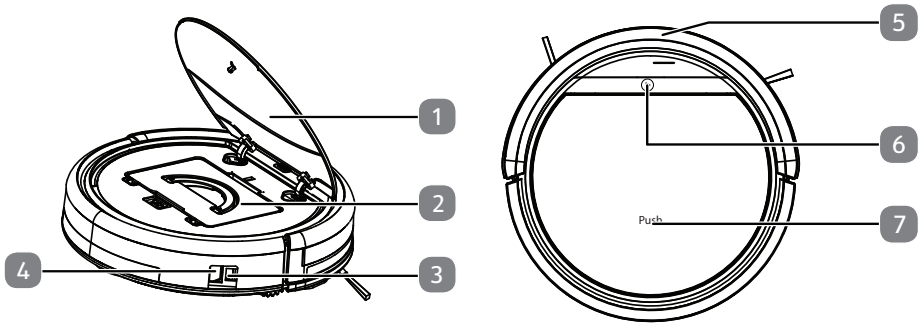
- ▶ Halten Sie die Verpackungsfolie von Kindern fern.

Bitte überprüfen Sie die Vollständigkeit der Lieferung und benachrichtigen Sie uns bitte innerhalb von 14 Tagen nach dem Kauf, falls die Lieferung nicht komplett ist.

Mit dem von Ihnen erworbenen Paket haben Sie erhalten:

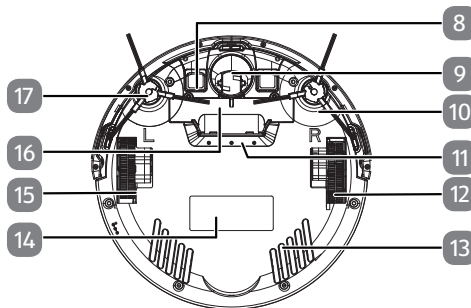
- Saugroboter mit integriertem Lithium-Ionen-Akkublock
- Ladestation
- Netzteil
- Lichtschranke (virtuelle Wand)
- Fernbedienung
- 2 Ersatz-Seitenbürsten
- 1 Ersatzfilter
- Reinigungspinsel
- Bedienungsanleitung und Garantiedokumente

## 5. Geräteübersicht



- 1) Staubbehälterdeckel
- 2) Staubbehälter mit Filter
- 3) Netzteilanschluss
- 4) Ein-/Ausschalter
- 5) Stoßfänger
- 6) Kontrollleuchte
- 7) Markierung zum Öffnen des Deckels

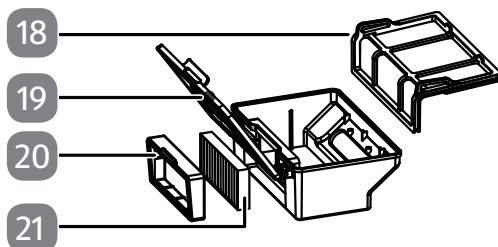
### 5.1. Unterseite



- 8) Ladekontakte
- 9) Laufrad: Zur Unterstützung der Bewegungsrichtung
- 10) Reinigungsbürste, rechts
- 11) Saugöffnung
- 12) Laufrad: Zum Vortrieb des Geräts
- 13) Lüftungsschlitze

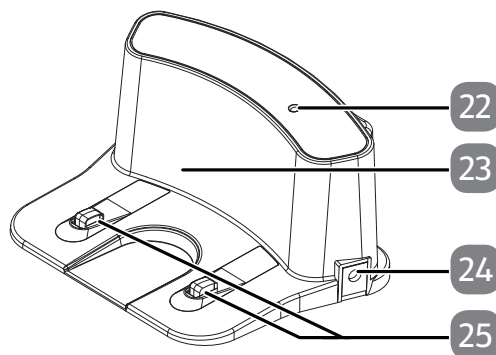
- 14) Typenschild
- 15) Laufrad: Zum Vortrieb des Geräts
- 16) Batteriefach
- 17) Reinigungsbürste, links

## 5.2. Staubbehälter mit Filter



- 18) Staubfilter
- 19) Staubbehälter mit Deckel
- 20) EPA-Filtrerrahmen
- 21) EPA-Filter

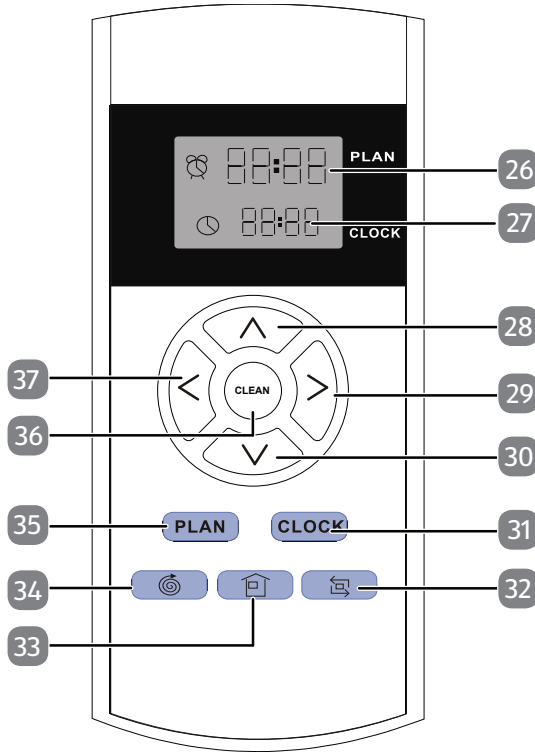
## 5.3. Ladestation



- 22) Kontrollleuchte
- 23) Gehäuse
- 24) Netzteilanschluss
- 25) Ladekontakte

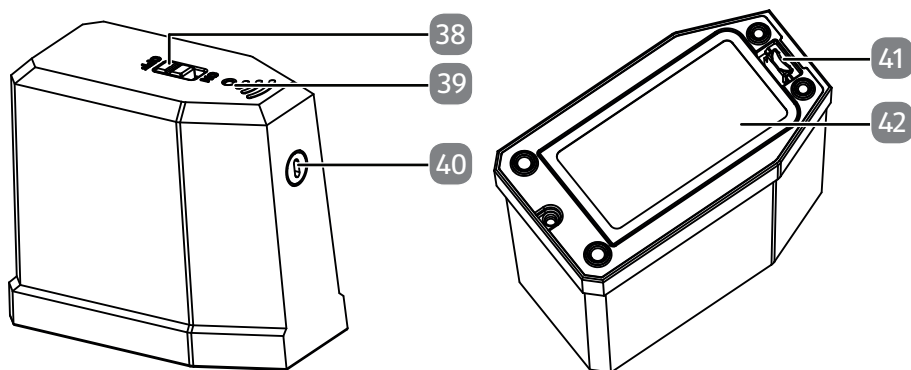


## 5.4. Fernbedienung



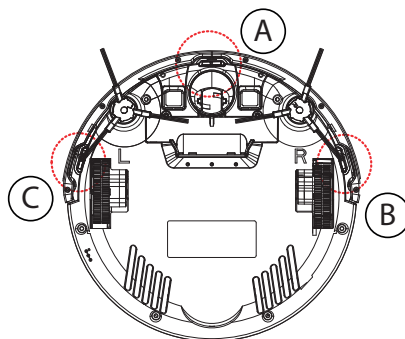
- 26) Startzeitanzeige
- 27) Uhrzeitanzeige
- 28) Betriebsmodus: vorwärts fahren; Startzeit-/Uhrzeitmodus: Zahlenwert erhöhen
- 29) Betriebsmodus: rechts fahren; Startzeit-/Uhrzeitmodus: von Stundenanzeige zur Minutenanzeige wechseln
- 30) Betriebsmodus: rückwärtsfahren; Startzeit-/Uhrzeitmodus: Zahlenwert verringern
- 31) Uhrzeit einstellen; Auswahl der Uhrzeit bestätigen
- 32) Saugbewegung entlang der Wände
- 33) Zurückkehren zur Ladestation
- 34) Saugbewegung im Kreis
- 35) Startzeit einstellen; Auswahl der Startzeit bestätigen
- 36) **CLEAN**: Hindernisabhängige automatische Standard-Reinigung
- 37) Betriebsmodus: links fahren

## 5.5. Lichtschranke (virtuelle Wand)



- 38) Ein-/Ausshalter
- 39) Kontrollleuchte
- 40) Lichtschranke
- 41) Öffnungslasche
- 42) Batteriefach

## 5.6. Sensoren am Saugroboter



- A Sensor vorne
- B Sensor rechts
- C Sensor links

---

## 6. Erste Inbetriebnahme

### 6.1. Reinigungsbürsten anbringen

Vor dem ersten Gebrauch müssen ggf. die mitgelieferten Bürsten angebracht werden. Die Bürsten können mit Hilfe eines Kreuzschlitzschraubendrehers angebracht und entnommen werden.

- ▶ Drücken Sie die beiden mit **L** und **R** bezeichneten Bürsten auf die Halterungen, bis sie einrasten. Achten Sie dabei auf die Bezeichnung **L** und **R** am Gerät.

### 6.2. Akkublock aufladen

Der Saugroboter ist mit einem Lithium-Ionen-Akkublock ausgestattet. Nach dem Auspacken laden Sie den Akkublock des Geräts zunächst für ca. 4,5 Stunden. Dies kommt der Leistungsfähigkeit des Akkus auf lange Sicht zugute.

Mit dem mitgelieferten Netzteil können Sie Ihren Saugroboter direkt aufladen oder über die Ladestation.

#### Direktes Aufladen des Geräts

- ▶ Schließen Sie das mitgelieferte Netzteil an den Netzteilanschluss an der Seite des Saugroboter an.

#### Aufladen über die Ladestation

- ▶ Schließen Sie das Netzteil an den Netzteilanschluss der Ladestation an. Platzieren Sie den Saugroboter auf der Ladestation so, dass die Ladekontakte übereinanderliegen.

- ▶ Verbinden Sie den Netzstecker mit der Steckdose.

Das Gerät wird aufgeladen, alle LEDs der Kontrollleuchte blinken.

Sobald der Akkublock voll geladen ist, leuchten die Dioden dauerhaft.

Der Akkublock sollte spätestens nachgeladen werden, wenn die mittlere LED der Kontrollleuchte blinkt.

- ▶ Laden Sie entweder den Akkublock vor dem nächsten Reinigungsgang über das Netzteil am Gerät oder sofern die Ladestation angeschlossen ist, kehrt der Saugroboter automatisch zur Ladestation zurück, wenn der Akkustand niedrig ist. Bei der Rückkehr zur Ladestation wird der Reinigungsvorgang unterbrochen.



Falls die Leistung des Akkus deutlich nachlassen sollte, wenden Sie sich an das MEDION Service Center.

### 6.3. Batterien in die Fernbedienung einlegen

- ▶ Schieben Sie den Batteriefachdeckel auf der Rückseite der Fernbedienung nach unten ab.
- ▶ Setzen Sie zwei 1,5 V-Batterien vom Typ AAA unter Beachtung der im Batteriefach angegebenen Polarität ein.
- ▶ Setzen Sie den Batteriefachdeckel wieder auf das Batteriefach und schieben Sie ihn zu.

### 6.4. Batterien in die Lichtschranke (virtuelle Wand) einlegen

- ▶ Entfernen Sie den Batteriefachdeckel, indem Sie die Öffnungsglasche nach hinten drücken und gleichzeitig den Batteriefachdeckel anheben.
- ▶ Setzen Sie zwei 1,5 V-Batterien vom Typ AA unter Beachtung der im Batteriefach angegebenen Polarität ein.
- ▶ Schließen Sie den Batteriefachdeckel.



Weiterführenden Informationen zum Aufbau und zur Funktionsweise der Lichtschranke (virtuelle Wand) finden Sie im Kapitel „7.3. Lichtschranke (virtuelle Wand) verwenden“ auf Seite 24.

### 6.5. Uhrzeit einstellen

Um die Startzeitfunktion nutzen zu können, muss zuvor die Uhrzeit an der Fernbedienung eingestellt werden. Gehen Sie wie folgt vor:

- ▶ Drücken Sie die Taste **CLOCK**, um die aktuelle Uhrzeit einzustellen.

Die Stundenanzeige blinkt.

- ▶ Stellen Sie mit Hilfe der Pfeiltasten  $\wedge$  oder  $\vee$  die Stunde ein. Drücken Sie dann die Taste  $\triangleright$ , um die Minutenanzeige einzustellen.

Die Minutenanzeige blinkt.

- ▶ Stellen Sie mit Hilfe der Pfeiltasten  $\wedge$  oder  $\vee$  die Minuten ein.
- ▶ Bestätigen Sie Ihre Eingabe durch Drücken der Taste **CLOCK**.

Die Uhrzeit ist nun eingestellt.

## 7. Staubsaugerbetrieb

Um die beste Reinigungsleistung zu erzielen stellen Sie sicher, dass alle losen Gegenstände auf dem Boden wie Vorhänge, Kleidung, Papier, lose Kabel sowie Verlängerungskabel entfernt wurden.



## HINWEIS!

### Gefahr von Sachschaden!

Lose Kabel können sich während des Saugbetriebes in ihrem Saugroboter verfangen und von diesem mitgezogen werden. Geräte können so beispielsweise von einem Tisch gezogen und dabei beschädigt werden.

- ▶ Verlegen Sie Kabel außer Reichweite.



Dieser Saugroboter ist nicht für den Gebrauch auf Teppichen geeignet.

Jedes Mal, wenn eine Taste gedrückt wird, ertönt ein Signalton als Bestätigung des Tastendruckes.

- ▶ Entfernen Sie vor dem Einschalten den Stecker des Netzteils aus dem Gerät.
- ▶ Stellen Sie sicher, dass der Staubbehälter sauber ist und der Filter richtig eingesetzt ist.
- ▶ Stellen Sie den Saugroboter auf eine freie Fläche im Raum.
- ▶ Stellen Sie den Ein-/Ausschalter auf die Position **ON** und das Gerät ist einsatzbereit.
- ▶ Drücken Sie die Taste **CLEAN** auf dem Gerät oder an der Fernbedienung, um den Reinigungsvorgang zu starten.

Die LEDs der Kontrollleuchte leuchtet dauerhaft.

- ▶ Drücken Sie die Taste **CLEAN** erneut, um den Reinigungsvorgang zu unterbrechen. Drücken Sie die Taste **CLEAN** nochmals, wenn Sie die Reinigung fortsetzen wollen.



Wenn Sie jedoch keine Taste innerhalb von 15 Sekunden betätigen, wechselt der Saugroboter in den Ruhemodus. Sie können den Saugroboter vom Betrieb direkt in den Ruhemodus schalten, indem Sie die Taste **CLEAN** ca. drei Sekunden gedrückt halten. Im Ruhemodus ist die Kontrollleuchte ausgeschaltet.



Bei niedrigem Akkustand kehrt der Saugroboter automatisch zur Ladestation zurück. Bei der Rückkehr zur Ladestation wird der Reinigungsvorgang unterbrochen.

- ▶ Reinigen Sie regelmäßig bei ausgeschaltetem Gerät (Ein-/Ausschalter auf Position **OFF**) die Saugöffnung und leeren Sie nach jeder Verwendung den Staubbehälter.

## 7.1. Startzeit einstellen

Um einen Reinigungsvorgang in Ihrer Abwesenheit zu starten, stellen Sie eine Startzeit für die Reinigung ein. Gehen Sie wie folgt vor:

- ▶ Stellen Sie den Ein-/Ausschalter auf die Position **ON** und das Gerät ist einsatzbereit.
- ▶ Drücken Sie die Taste **PLAN**, um die Startzeit einzustellen.

Die Stundenanzeige blinkt.

- ▶ Stellen Sie mit Hilfe der Pfeiltasten  $\wedge$  oder  $\vee$  die Stunde ein. Drücken Sie dann die Taste  $\triangleright$ , um die Minutenanzeige einzustellen.

Die Minutenanzeige blinkt.




- ▶ Stellen Sie mit Hilfe der Pfeiltasten  $\wedge$  oder  $\vee$  die Minuten ein.
- ▶ Bestätigen Sie Ihre Eingabe durch Drücken der Taste **PLAN**.

Die Startzeit ist nun eingestellt. Die LEDs der Kontrollleuchte blinken. Zur eingestellten Zeit startet der Reinigungsvorgang.

Um die Startzeit zu deaktivieren setzen Sie die Startzeit auf **00:00**.

## 7.2. Modus auswählen

Durch die Sensoren, den Stoßdämpfer am Gerät sowie der gesonderten Lichtschranke wird der Saugroboter automatisch durch die Räumlichkeiten geleitet. Sie können festlegen, wie der Saugroboter dabei vorgehen soll:

| Reinigungsmodus            | Tastendruck auf   | Art der Reinigung   |
|----------------------------|---|---|
| Automatisch                | <b>CLEAN</b>  | Hindernisabhängige Standard-Reinigung   |
| punktuelle Reinigung       |    | Zur gezielten Reinigung einer Fläche um den Startpunkt des Saugroboters herum   |
| Reinigung entlang der Wand |  | Zur Reinigung entlang von Wänden/Hindernissen.<br>Sollten keine Hindernisse zur Orientierung vorhanden sein, beendet der Saugroboter die Reinigung. |
| Zurück zur Ladestation     |  | Saugroboter kehrt zur Ladestation zurück und lädt den Akkublock auf.  |

### 7.3. Lichtschanke (virtuelle Wand) verwenden

Der Aktionsradius des Saugroboters kann eingeschränkt werden, z. B. um ihn davon abzuhalten, zu nahe an zerbrechliche Gegenstände zu fahren, um bestimmte Bereiche für die Reinigung auszuschließen oder um vor Treppenstürzen zu schützen. Stellen Sie hierzu die Lichtschanke auf.

Die Lichtschanke sendet ein Infrarotsignal aus und erzeugt auf diese Weise eine virtuelle Wand von 3 Metern Länge. Entlang dieser virtuellen Wand wird der Saugroboter abgelenkt und kann sie nicht passieren.

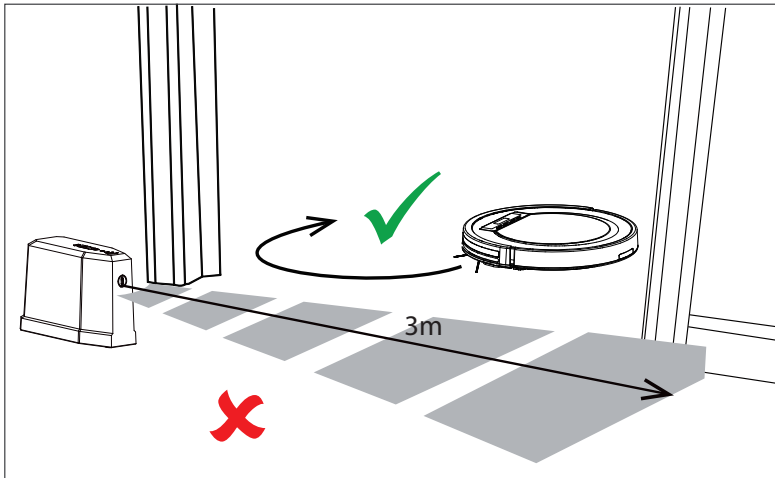


Die virtuelle Barriere wird breiter, je größer die Distanz zum Gerät ist (siehe Abbildung unten). Das ist typisch für Infrarotsignale und stellt keinen Fehler dar.

Wenn Sie den Aktionsradius des Saugroboters auf einen Raum beschränken möchten, platzieren Sie die Lichtschanke außerhalb des Türdurchgangs, den Sie blockieren möchten. Auf diese Weise funktioniert die Lichtschanke am besten.



Die Lichtschanke muss in Fahrtrichtung rechts vor dem Saugroboter platziert werden.



✓ = Reinigungszone

✗ = verbotene Zone

- ▶ Stellen Sie die Lichtschanke so auf, dass der Ein-/Ausschalter immer noch oben zeigt.
- ▶ Positionieren Sie die Lichtschanke parallel vor das Hindernis bzw. die verbotene Reinigungszone und achten Sie darauf, dass der Infrarotsensor nicht verdeckt wird, sondern frei in den Raum sendet.

- 
- ▶ Stellen Sie den Ein-/Ausschalter an der Lichtschranke auf die Position **ON**. Im Betrieb wird der Saugroboter umkehren sobald er in den Infrarotbereich der Lichtschranke hineinfährt.



### **HINWEIS!**

#### **Beschädigungsgefahr!**

Aus baulichen und konstruktionellen Gründen innerhalb eines Raumes kann nicht ausgeschlossen werden, dass die Lichtschranke den ausgeschlossenen Bereich vollständig abschließt bzw. die Sensoren des Saugroboters Treppen und Hindernisse nicht vollständig erfassen. Es besteht die Gefahr eines toten Bereiches innerhalb dessen der Roboter die virtuelle Wand überwinden kann.

- ▶ Stellen Sie die Lichtschranke so auf, dass der Saugroboter diese nicht verschieben kann.
- ▶ Testen Sie im Betrieb, ob der Saugroboter Treppenstufen oder andere Hindernisse erkennt.
- ▶ Bauen Sie ggf. zusätzliche Barrieren auf, um Beschädigungen an Gegenständen, Wänden, Treppen oder dem Gerät zu vermeiden.

## **7.4. Energiemanagement des Saugroboters**

### **Sie benutzen den Sauger gelegentlich**

Wenn der Saugroboter nicht mehrmals am Tag, täglich oder regelmäßig reinigen soll, empfehlen wir nach jeder vollständigen Aufladung das Ladegerät bzw. Netzteil von der Steckdose zu trennen. Schalten Sie ebenfalls den Saugroboter über den Ein-/Ausschalter auf **OFF**.

### **Sie benutzen den Saugroboter täglich**

Wir empfehlen eine stetige Ladung bei täglich mehrmaligen Einsatz, damit die nötige und volle Saugleistung des Saugroboter gewährleistet ist. Bei erfolgter vollständiger Aufladung leuchten die Lade LED's dauerhaft und der Energieverbrauch wird durch die Erhaltungsladung minimiert.



---

## Sie benutzen den Saugroboter gelegentlich oder regelmäßig für kleinere Flächen

Der Saugroboter besitzt einen Ruhemodus. (s. Kapitel Ruhemodus). Der Ruhemodus ist zu empfehlen, wenn kleinere Flächen gereinigt wurden und noch ausreichend Energie, ohne den Akku erneut zu Laden, vorhanden ist. Trennen Sie das Ladegerät bzw. Netzteil von der Steckdose. Stellen Sie den Saugroboter über den Ein-/ Ausschalter auf **ON**. Der Saugroboter schaltet sich nach 15 Sekunden in den Ruhemodus.

Der Saugroboter kann jederzeit wieder zum saugen über die **CLEAN** -Taste auf der Fernbedienung, Programmierung oder am Gerät aktiviert werden.

|   | Verbrauch in Watt |
|---|-------------------|
| Netzteil                                  | 0,28W             |
| Ladung mit Netzteil an Saugroboter direkt | 13,31W            |
| Ladung mit Ladestation                    | 13,72W            |
| Erhaltungsladung an der Ladestation       | 1,43W             |
| Erhaltungsladung am Netzteil              | 1,14W             |

## 8. Reinigung und Pflege



### GEFAHR!

### Stromschlaggefahr!

Es besteht die Gefahr eines elektrischen Schlags/Kurzschlusses durch stromführende Teile.

- ▶ Tauchen Sie den Saugroboter, die Ladestation oder das Netzteil niemals in Wasser oder Flüssigkeiten! Reinigen Sie das Gerät und alle Zubehörteile nur trocken bzw. mit einem leicht feuchten Tuch.
- ▶ Stellen Sie den Ein-/Ausschalter auf die Position **OFF** und ziehen Sie vor jeder Reinigung und Wartung sowie vor dem Auf- und Abbau des Zubehörs den Netzstecker aus der Steckdose.

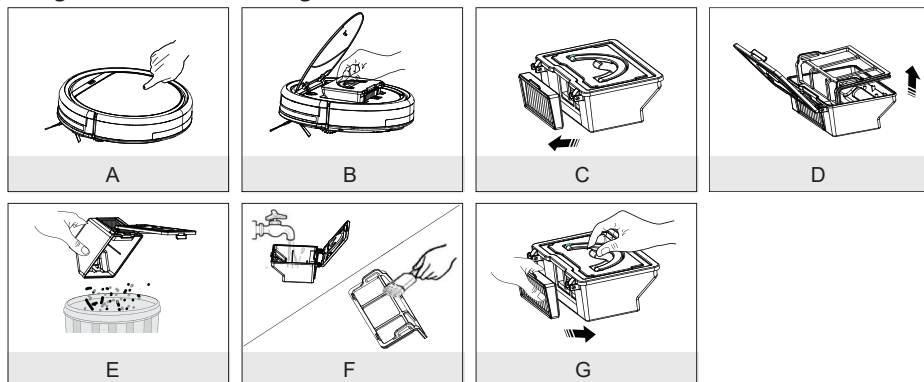
Ihr Saugroboter lässt sich schnell und einfach reinigen und pflegen. Leeren Sie den Staubbehälter, reinigen Sie den Filter nach jedem Einsatz. Reinigen Sie die Saugöffnung bei Bedarf.

- Verwenden Sie zum Reinigen der Geräteoberfläche keine Lösungsmittel, ätzende oder gasförmige Reinigungsmittel. Wischen Sie die Oberfläche des Saugroboters und der Ladestation mit einem angefeuchteten Tuch ab.

- Reinigen Sie die Sensoroberflächen und Ladekontakte mit einem sauberen trockenen Tuch.

## 8.1. Staubbehälter reinigen

Wir empfehlen, nach jedem Einsatz den Staubbehälter zu leeren und den Filter zu reinigen. Führen Sie die folgenden Schritte aus:



- Drücken Sie auf die mit **PUSH** markierte Druckfläche des Gerätedeckels. Der Deckel öffnet sich.
  - Klappen Sie den Griff des Staubbehälters hoch und entfernen Sie den Staubbehälter aus dem Saugroboter.
  - Entfernen Sie den EPA-Filter mit EPA-Filterrahmen.
  - Klappen Sie den Staubbehälterdeckel auf und entfernen Sie den Staubfilter.
  - Leeren Sie den Staubbehälter über einem Mülleimer.
  - Spülen Sie den Staubbehälter mit Wasser aus. Eine Reinigung mit Wasser ist nicht jedes Mal nötig. Stellen Sie den Staubbehälter nicht in die Spülmaschine!  
Reinigen Sie den Staubfilter und EPA-Filter regelmäßig mit dem mitgelieferten Pinsel.
  - Sobald der Staubbehälter trocken ist, setzen Sie die Filter wieder ein. Nach erfolgter Reinigung setzen Sie den Staubbehälter wieder ein und schließen Sie den Deckel des Saugroboters.
- ▶ Stellen Sie vor Inbetriebnahme sicher, dass die Filter des Staubbehälters richtig eingesetzt ist.

## 8.2. Saugöffnung reinigen

Nach einiger Zeit kann es sein, dass sich Schmutz und Staub um die Saugöffnung ansammeln und so die Saugleistung beeinträchtigen. Um dies zu vermeiden, sollte in regelmäßigen Abständen die Saugöffnung gereinigt werden.

- ▶ Schalten Sie das Gerät aus.
- ▶ Entfernen Sie Schmutz und Staub an und in der Saugöffnung.

---

## 8.3. Bürsten reinigen

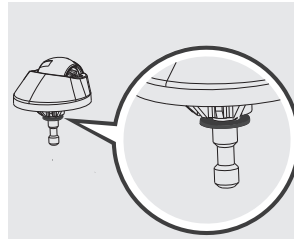
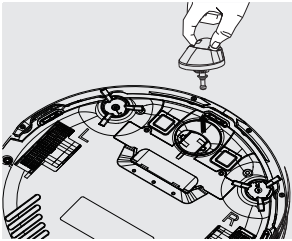
Wir empfehlen eine regelmäßige Reinigung der Bürsten. Führen Sie bitte die folgenden Schritte aus:

- ▶ Schalten Sie das Gerät aus und legen Sie es mit der Unterseite nach oben auf einen geraden Untergrund.
- ▶ Lösen Sie jeweils die Schraube an den Bürste mit einem Kreuzschlitzschraubendreher. Halten Sie die Bürsten fest und ziehen Sie sie gerade nach oben um sie aus dem Gerät zu entfernen.
- ▶ Reinigen Sie die Bürsten von Verschmutzungen und Haaren.
- ▶ Nach der Reinigung bringen Sie die Bürsten wieder an.
- ▶ Nach einiger Zeit sollten die Bürsten ausgetauscht werden um effizienter zu arbeiten. Wegen Ersatzzubehör wenden Sie sich bitte an unser Service Center.



Sollten sich die Borsten verbiegen kann es helfen, die Bürsten in heißes Wasser zu legen damit sie wieder ihre Ausgangsform annehmen.

## 8.4. Laufrad reinigen



- ▶ Bei einer Blockade des vorderen Laufrads entfernen Sie das Laufrad und reinigen Sie es von Verschmutzungen mit einem angefeuchteten Tuch.
- ▶ Setzen Sie das vordere Laufrad wieder ein, bis es einrastet.

## 9. Problemlösung

Bei einer Störung des Geräts prüfen Sie bitte zunächst, ob Sie das Problem mit Hilfe der folgenden Übersicht selbst beheben können.

Versuchen Sie auf keinen Fall, die Geräte selbst zu reparieren. Wenn eine Reparatur notwendig ist, wenden Sie sich bitte an unser Service Center oder eine andere geeignete Fachwerkstatt.

| Problem   | Mögliche Ursache   | Lösung   |
|---|--|--|
| Das Gerät lässt sich nicht einschalten.   | Der Akkublock ist leer.  | ▶ Lassen Sie den Akkublock etwa 4,5 Stunden lang vollständig aufladen.                                   |
| Das Gerät bewegt sich in der Nähe der Lichtschranke in einem beschränkten Radius. | Das Infrarotsignal wird reflektiert.                                       | ▶ Entfernen Sie die Lichtschranke und kontrollieren Sie, ob das Problem weiterhin besteht.               |
| Kontrollleuchte blinkt, nachdem das Gerät eingeschaltet wurde.                    | Der Akkublock ist leer.  | ▶ Lassen Sie den Akkublock etwa 4,5 Stunden lang vollständig aufladen.<br>▶ Entfernen Sie alle Störungen |
| Saugroboter bewegt sich nicht<br>Einfacher Signalton ertönt.                      | Räder sind blockiert.  | ▶ Beheben Sie die Störung an den Rädern.   |
| Sensorstörung<br>Doppelter Signalton ertönt.                                      | Der Saugroboter steht auf einem dunklen Boden.<br>Der Sensor ist verdeckt. | ▶ Versetzen Sie den Saugroboter an eine hellere Stelle.<br>▶ Reinigen Sie den Sensor.                    |
| Gerät ist blockiert<br>Dreifacher Signalton ertönt.                               | Saugroboter steckt fest.   | ▶ Versetzen Sie den Saugroboter an eine andere Stelle.   |
| Die seitlichen Bürsten bewegen sich nicht.  | Durch Verschmutzung blockiert.   | ▶ Nehmen Sie die Bürsten ab, anschließend gründlich reinigen und wieder aufsetzen.                       |

---

## 10. Akkublock entfernen



### **VORSICHT!**

#### **Verletzungsgefahr.**

- ▶ Entnommene Akkus von Kindern fernhalten, nicht ins Feuer werfen, kurzschließen oder auseinander nehmen.
  - ▶ Entnommene Akkus keinen extremen Bedingungen aussetzen, z. B. auf Heizkörpern, Sonnenschein! Erhöhte Auslaufgefahr!
  - ▶ Kontakt mit Haut, Augen und Schleimhäuten vermeiden. Bei Kontakt mit Batteriesäure die betroffenen Stellen sofort mit reichlich klarem Wasser spülen und umgehend einen Arzt aufsuchen.
- 
- ▶ Nehmen Sie den Akkublock vor der Entsorgung des Saugroboters oder bei einem Defekt des Akkublocks heraus.
  - ▶ Vergewissern Sie sich, dass der Akkublock beim Herausnehmen vollständig entladen ist.
  - ▶ Schalten Sie das Gerät aus, ziehen Sie ggf. den Netzstecker aus der Steckdose und das Netzkabel aus dem Gerät.
  - ▶ Lösen Sie die beiden Schrauben an der Unterseite des Saugroboters mit einem Kreuzschlitzschraubendreher und öffnen Sie das Akkufach.
  - ▶ Entnehmen Sie den Akkublock, indem Sie an der Lasche ziehen.
  - ▶ Ziehen Sie den Stecker des Akkublocks von der Buchse des Geräts ab.
  - ▶ Entsorgen Sie den Akkublock umweltgerecht (siehe „11. Entsorgung“ auf Seite 31).
  - ▶ Beim Wechsel des Akkublocks verbinden Sie den Stecker des Akkublocks mit der Buchse des Geräts. Legen Sie einen neuen Akkublock ein. Verwenden Sie ausschließlich ein Akkupack des gleichen Typs.
  - ▶ Verschließen Sie das Akkufach mit den beiden Schrauben.

## 11. Entsorgung



### Verpackung

Ihr Gerät befindet sich zum Schutz vor Transportschäden in einer Verpackung. Verpackungen sind Rohmaterialien und somit wiederverwendungsfähig oder können dem Rohstoff-Kreislauf zurückgeführt werden.



### Gerät

Altgeräte dürfen nicht im normalen Hausmüll entsorgt werden. Entsprechend Richtlinie 2012/19/EU ist das Gerät am Ende seiner Lebensdauer einer geordneten Entsorgung zuzuführen.



Dabei werden im Gerät enthaltene Wertstoffe der Wiederverwertung zugeführt und die Belastung der Umwelt vermieden.

Geben Sie das Altgerät an einer Sammelstelle für Elektroschrott oder einem Wertstoffhof ab.

Wenden Sie sich für nähere Auskünfte an Ihr örtliches Entsorgungsunternehmen oder Ihre kommunale Verwaltung.



### Batterien/Akkus

Verbrauchte Batterien/Akkus gehören nicht in den Hausmüll. Batterien müssen sachgerecht entsorgt werden. Zu diesem Zweck stehen im batterievertreibenden Handel sowie bei kommunalen Sammelstellen entsprechende Behälter zur Entsorgung bereit. Weitere Auskünfte erteilen Ihr örtlicher Entsorgungsbetrieb oder Ihre kommunale Verwaltung.


---

## 12. Technische Daten


|                         |               |
|-------------------------|---------------|
| Lautstärke              | ca. 68 dB     |
| Staubbehälter Kapazität | 0,3 l         |
| Betriebszeit            | ca. 90 Min.   |
| Gewicht                 | ca. 2,05 kg   |
| Abmessungen             | ca. 30 x 8 cm |

### Akkublock

Lithium-Ionen-Akkublock

|                    |  |
|--------------------|--|
| Modell             | INR18650M26-4S1P-AGX-8   |
| Hersteller         | BYD, China   |
| Kapazität          | 2400 mAh   |
| Bemessungsspannung | 14,4 V  |
| Leistung           | 34,56 Wh   |
| Zellen             | 4  |
| Ladedauer          | ca. 4,5 Stunden  |
| Betriebstemperatur | 10 °C – 40 °C  |

### Netzteil

|                              |   |
|------------------------------|---|
| Modell                       | GSCV0600S019V12E  |
| Hersteller                   | GSP, China  |
| Eingang                      | 100–240 V~, 50/60 Hz, 0,5 A   |
| Ausgang                      | 19 V  600 mA |
| Schutzklasse (AC/DC Adapter) | IP20  |

### Fernbedienung

|                 |                 |
|-----------------|-----------------|
| Batteriebetrieb | 2x1,5 V Typ AAA |
|-----------------|-----------------|

### Lichtschranke (virtuelle Wand)

|                 |                |
|-----------------|----------------|
| Batteriebetrieb | 2x1,5 V Typ AA |
|-----------------|----------------|

## 13. EU Konformitätsinformation

**CE** Hiermit erklärt die MEDION AG, dass sich dieses Gerät in Übereinstimmung mit den grundlegenden Anforderungen und den übrigen einschlägigen Bestimmungen befindet:

- EMV-Richtlinie 2014/30/EU
- Niederspannungsrichtlinie 2014/35/EU
- Öko-Design Richtlinie 2009/125/EG
- RoHS-Richtlinie 2011/65/EU

## 14. Serviceinformationen

Sollte Ihr Gerät einmal nicht wie gewünscht und erwartet funktionieren, wenden Sie sich zunächst an unseren Kundenservice. Es stehen Ihnen verschiedene Wege zur Verfügung, um mit uns in Kontakt zu treten:

- In unserer Service Community treffen Sie auf andere Benutzer sowie unsere Mitarbeiter und können dort Ihre Erfahrungen austauschen und Ihr Wissen weitergeben.  
Sie finden unsere Service Community unter <http://community.medion.com>.
- Gerne können Sie auch unser Kontaktformular unter [www.medion.com/contact](http://www.medion.com/contact) nutzen.
- Selbstverständlich steht Ihnen unser Serviceteam auch über unsere Hotline oder postalisch zur Verfügung.

| Deutschland  |  |
|--|--|
| Öffnungszeiten   | Multimedia-Produkte (PC, Notebook, etc.) |
| Mo. - Fr.: 07:00 - 23:00<br>Sa. / So.: 10:00 - 18:00         | ☎ 0201 22099-111                         |
|  | Haushalt & Heimelektronik                |
|  | ☎ 0201 22099-222                         |
|  | Mobiltelefon; Tablet & Smartphone        |
|  | ☎ 0201 22099-333                         |
| Serviceadresse   |  |
| <b>MEDION AG</b><br><b>45092 Essen</b><br><b>Deutschland</b> |  |



| Österreich  |                   |
|---|-------------------|
| Öffnungszeiten  | Rufnummer         |
| Mo. - Fr.: 08:00 - 21:00<br>Sa. / So.: 10:00 - 18:00  | ① 01 9287661      |
| Serviceadresse  |                   |
| <b>MEDION Service Center</b><br><b>Franz-Fritsch-Str. 11</b><br><b>4600 Wels</b><br><b>Österreich</b>   |                   |
| Schweiz   |                   |
| Öffnungszeiten  | Rufnummer         |
| Mo. - Fr.: 09:00 - 19:00  | ① 0848 - 33 33 32 |
| Serviceadresse  |                   |
| <b>MEDION/LENOVO Service Center</b><br><b>Ifangstrasse 6</b><br><b>8952 Schlieren</b><br><b>Schweiz</b> |                   |
| Belgien   |                   |
| Öffnungszeiten  | Rufnummer         |
| Mo. - Fr.: 09:00 - 19:00  | ① 02 - 200 61 98  |
| Serviceadresse  |                   |
| <b>MEDION B.V.</b><br><b>John F.Kennedylaan 16a</b><br><b>5981 XC Panningen</b><br><b>Nederland</b>     |                   |

**Luxemburg****Öffnungszeiten**

Mo. - Fr.: 09:00 - 19:00

**Rufnummer**

☎ 34-20 808 664

**Serviceadresse**

**MEDION B.V.**  
**John F.Kennedylaan 16a**  
**5981 XC Panningen**  
**Nederland**

**Deutschland**

Diese und viele weitere Bedienungsanleitungen stehen Ihnen über das Serviceportal [www.medion.com/de/service/start/](http://www.medion.com/de/service/start/) zum Download zur Verfügung.

Dort finden Sie auch Treiber und andere Software zu diversen Geräten.

Sie können auch den nebenstehenden QR Code scannen und die Bedienungsanleitung über das Serviceportal auf Ihr mobiles Endgerät laden.

**Österreich**

Diese und viele weitere Bedienungsanleitungen stehen Ihnen über das Serviceportal [www.medion.com/at/service/start/](http://www.medion.com/at/service/start/) zum Download zur Verfügung.

Dort finden Sie auch Treiber und andere Software zu diversen Geräten.

Sie können auch den nebenstehenden QR Code scannen und die Bedienungsanleitung über das Serviceportal auf Ihr mobiles Endgerät laden.

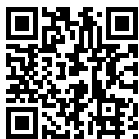
**Schweiz**

Diese und viele weitere Bedienungsanleitungen stehen Ihnen über das Serviceportal [www.medion.com/ch/de/service/start/](http://www.medion.com/ch/de/service/start/) zum Download zur Verfügung.

Dort finden Sie auch Treiber und andere Software zu diversen Geräten.

Sie können auch den nebenstehenden QR Code scannen und die Bedienungsanleitung über das Serviceportal auf Ihr mobiles Endgerät laden.

## Belgien



Diese und viele weitere Bedienungsanleitungen stehen Ihnen über das Serviceportal [www.medion.com/be/nl/service/start/](http://www.medion.com/be/nl/service/start/) zum Download zur Verfügung.

Dort finden Sie auch Treiber und andere Software zu diversen Geräten.

Sie können auch den nebenstehenden QR Code scannen und die Bedienungsanleitung über das Serviceportal auf Ihr mobiles Endgerät laden.

## Luxemburg



Diese und viele weitere Bedienungsanleitungen stehen Ihnen über das Serviceportal [www.medion.com/lu/de/service/start/](http://www.medion.com/lu/de/service/start/) zum Download zur Verfügung.

Dort finden Sie auch Treiber und andere Software zu diversen Geräten.

Sie können auch den nebenstehenden QR Code scannen und die Bedienungsanleitung über das Serviceportal auf Ihr mobiles Endgerät laden.

## 15. Impressum

Copyright © 2019

Stand: 16.10.2019

Alle Rechte vorbehalten.

Diese Bedienungsanleitung ist urheberrechtlich geschützt.

Vervielfältigung in mechanischer, elektronischer und jeder anderen Form ohne die schriftliche Genehmigung des Herstellers ist verboten.

Das Copyright liegt bei der Firma:

**MEDION AG**  
**Am Zehnthof 77**  
**45307 Essen**  
**Deutschland**

Bitte beachten Sie, dass die oben stehende Anschrift keine Retourenanschrift ist. Kontaktieren Sie zuerst immer unseren Kundenservice.

---

## 16. Datenschutzerklärung

Sehr geehrter Kunde!

Wir teilen Ihnen mit, dass wir, die MEDION AG, Am Zehnthof 77, 45307 Essen als Verantwortlicher Ihre personenbezogenen Daten verarbeiten.

In datenschutzrechtlichen Angelegenheiten werden wir durch unseren betrieblichen Datenschutzbeauftragten, erreichbar unter MEDION AG, Datenschutz, Am Zehnthof 77, D – 45307 Essen; datenschutz@medion.com unterstützt. Wir verarbeiten Ihre Daten zum Zweck der Garantieabwicklung und damit zusammenhängender Prozesse (z. B. Reparaturen) und stützen uns bei der Verarbeitung Ihrer Daten auf den mit uns geschlossenen Kaufvertrag.

Ihre Daten werden wir zum Zweck der Garantieabwicklung und damit zusammenhängender Prozesse (z. B. Reparaturen) an die von uns beauftragten Reparaturdienstleister übermitteln. Wir speichern Ihre personenbezogenen Daten im Regelfall für die Dauer von drei Jahren, um Ihre gesetzlichen Gewährleistungsrechte zu erfüllen.

Uns gegenüber haben Sie das Recht auf Auskunft über die betreffenden personenbezogenen Daten sowie auf Berichtigung, Löschung, Einschränkung der Verarbeitung, Widerspruch gegen die Verarbeitung sowie auf Datenübertragbarkeit.

Beim Auskunfts- und beim Löschungsrecht gelten jedoch Einschränkungen nach den §§ 34 und 35 BDSG ( Art. 23 DS-GVO), Darüber hinaus besteht ein Beschwerderecht bei einer zuständigen Datenschutzaufsichtsbehörde (Art. 77 DS-GVO i. V. m. § 19 BDSG). Für die MEDION AG ist das die Landesbeauftragte für Datenschutz und Informationsfreiheit Nordrhein Westfalen, Postfach 200444, 40212 Düsseldorf, [www.ldi.nrw.de](http://www.ldi.nrw.de).

Die Verarbeitung Ihrer Daten ist für die Garantieabwicklung erforderlich; ohne Bereitstellung der erforderlichen Daten ist die Garantieabwicklung nicht möglich.



# Inhoudsopgave

|            |   |           |
|------------|---|-----------|
| <b>1.</b>  | <b>Informatie over deze gebruiksaanwijzing.....</b>       | <b>41</b> |
| 1.1.       | Tekenuitleg.....  | 41        |
| <b>2.</b>  | <b>Gebruiksdoel.....</b>                                  | <b>44</b> |
| <b>3.</b>  | <b>Veiligheidsvoorschriften.....</b>                      | <b>45</b> |
| 3.1.       | Veilige omgang met accu's/batterijen .....                | 49        |
| <b>4.</b>  | <b>Inhoud van de levering .....</b>                       | <b>51</b> |
| <b>5.</b>  | <b>Overzicht van het apparaat .....</b>                   | <b>52</b> |
| 5.1.       | Onderkant.....  | 52        |
| 5.2.       | Stofbak met filter.....                                   | 53        |
| 5.3.       | Oplaadstation .....                                       | 53        |
| 5.4.       | Afstandsbediening .....                                   | 54        |
| 5.5.       | Lichtsluis (virtuele wand) .....                          | 55        |
| 5.6.       | Sensoren op stofzuigrobot.....                            | 55        |
| <b>6.</b>  | <b>Ingebruikneming.....</b>                               | <b>56</b> |
| 6.1.       | Reinigingsborstels aanbrengen .....                       | 56        |
| 6.2.       | Accublok opladen .....                                    | 56        |
| 6.3.       | Batterijen in de afstandsbediening plaatsen .....         | 57        |
| 6.4.       | Batterijen in de lichtsluis (virtuele wand) plaatsen..... | 57        |
| 6.5.       | Tijd instellen.....                                       | 57        |
| <b>7.</b>  | <b>Bediening van stofzuiger.....</b>                      | <b>57</b> |
| 7.1.       | Starttijd instellen .....                                 | 59        |
| 7.2.       | Modus selecteren.....                                     | 59        |
| 7.3.       | Lichtsluis (virtuele wand) gebruiken.....                 | 60        |
| 7.4.       | Energiemanagement van de stofzuigrobot .....              | 61        |
| <b>8.</b>  | <b>Reiniging en onderhoud .....</b>                       | <b>62</b> |
| 8.1.       | Stofbak reinigen .....                                    | 63        |
| 8.2.       | Zuigopening reinigen.....                                 | 63        |
| 8.3.       | Borstels reinigen.....                                    | 64        |
| 8.4.       | Loopwiel reinigen .....                                   | 64        |
| <b>9.</b>  | <b>Probleemoplossing .....</b>                            | <b>65</b> |
| <b>10.</b> | <b>Accublok verwijderen .....</b>                         | <b>66</b> |
| <b>11.</b> | <b>Afvalverwerking .....</b>                              | <b>67</b> |
| <b>12.</b> | <b>Technische gegevens.....</b>                           | <b>68</b> |
| <b>13.</b> | <b>Conformiteitsinformatie van de EU .....</b>            | <b>69</b> |
| <b>14.</b> | <b>Service-informatie.....</b>                            | <b>69</b> |
| <b>15.</b> | <b>Colofon .....</b>                                      | <b>71</b> |
| <b>16.</b> | <b>Privacy statement.....</b>                             | <b>72</b> |



# 1. Informatie over deze gebruiksaanwijzing



Hartelijk dank, dat u voor ons product heeft gekozen. Wij wensen u veel plezier met het apparaat.

Lees de veiligheidsvoorschriften en de volledige gebruiksaanwijzing aandachtig door, voordat u het apparaat in gebruik neemt. Neem de waarschuwingen op het apparaat en in de gebruiksaanwijzing in acht.

Houd de gebruiksaanwijzing altijd binnen handbereik. Wanneer u het apparaat verkoopt of doorgeeft, geef van ook deze gebruiksaanwijzing door omdat dit een wezenlijk onderdeel van het product is.

## 1.1. Tekenuitleg

Als een tekstgedeelte is gemarkeerd met een van de volgende waarschuwingssymbolen, moet het in de tekst beschreven gevaar worden vermeden om de daar beschreven mogelijke consequenties te voorkomen.



### **GEVAAR!**

Waarschuwing voor direct levensgevaar!



### **WAARSCHUWING!**

Waarschuwing voor mogelijk levensgevaar en/of zware verwondingen met blijvend letsel!



### **WAARSCHUWING!**

Waarschuwing voor gevaar door een elektrische schok!



### **WAARSCHUWING!**

Waarschuwing voor gevaar door explosiegevaarlijke stoffen!



### **VOORZICHTIG!**

Waarschuwing voor mogelijk minder ernstig en/of licht letsel!



### **LET OP!**

Neem de aanwijzingen in acht om materiële schade te voorkomen!





Nadere informatie over het gebruik van het product!

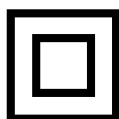


Neem de aanwijzingen in de gebruiksaanwijzing in acht!

- Opsommingsteken/informatie over gebeurtenissen die zich tijdens de bediening kunnen voordoen
- ▶ Instructie voor een uit te voeren handeling



Verklaring van overeenstemming (zie het hoofdstuk "Conformiteitsinformatie"): Producten die zijn gemarkeerd met dit symbool, voldoen aan de eisen van de EU-richtlijnen.

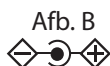
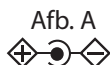


### **Veiligheidsklasse II**

Elektrische apparaten van veiligheidsklasse II zijn elektrische apparaten die zijn voorzien van een dubbele en/of extra sterke isolatie en die geen aansluitmogelijkheden hebben voor een aardleiding. De aanvullende of extra sterke isolatie van een door isolerend materiaal omsloten elektrisch apparaat van veiligheidsklasse II kan geheel of gedeeltelijk worden gevormd door de behuizing.

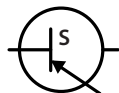


Symbool voor gelijkstroom



### **Polariteitsaanduiding**

Bij apparaten met holle stekkers geven deze symbolen de polariteit van de stekker aan; in dit geval de variant binnen plus en buiten minus (afb. A) of binnen minus en buiten plus (afb. B).



Symbool voor schakelende netvoeding



### **Transformator - kortsluitvast**

Transformator waarbij de temperatuur een bepaalde vastgelegde grenswaarde niet overschrijdt, als de transformator overbelast of kortgesloten is, en na het verwijderen van de overbelasting of de kortsluiting nog steeds voldoet aan de eisen van deze norm.

**Gebruik binnenshuis**

Apparaten met dit symbool zijn uitsluitend geschikt voor gebruik binnenshuis.



Voer het apparaat af volgens de geldende milieuvorschriften (zie "11. Afvalverwerking" op blz. 67)

**IP20**

De AC/DC-adapter beschikt over beveiligingsklasse IP20 conform DIN EN 60529, dat betekent:

De AC/DC-adapter is beveiligd:

- tegen de toegang tot gevaarlijke onderdelen met de vingers.
- tegen binnendringen van vaste voorwerpen met een diameter van 12,5 mm of groter

De AC/DC-adapter is niet waterdicht.



Gebruik uitsluitend het meegeleverde laadstation.



Gebruik uitsluitend de meegeleverde netvoeding.

---

## 2. Gebruiksdoel

De stofzuigrobot dient voor het zelfstandig droog reinigen van gladde, effen vloeren binnenshuis.

Gebruik het apparaat niet in de openlucht.

Het product is uitsluitend bedoeld voor privégebruik en niet voor industrieel/commercieel gebruik.

Houd er rekening mee dat bij gebruik van het product voor een ander doel dan dat waarvoor het bestemd is, de aansprakelijkheid komt te vervallen:

- ▶ Bouw het apparaat zonder onze toestemming niet om en gebruik het niet in combinatie met hulp- of aanbouwapparaten die niet door ons zijn goedgekeurd of geleverd.
- ▶ Gebruik uitsluitend door ons geleverde of goedgekeurde reserveonderdelen en accessoires.

Neem alle informatie in deze gebruiksaanwijzing in acht en houdt u in het bijzonder aan de veiligheidsvoorschriften. Iedere andere vorm van gebruik geldt als niet in overeenstemming met de voorschriften en kan persoonlijk letsel of materiële schade tot gevolg hebben.

### 3. Veiligheidsvoorschriften



#### **WAARSCHUWING!**

##### **Gevaar voor letsel!**

Gevaar voor letsel bij kinderen en bij personen met lichamelijke, zintuiglijke of geestelijke beperkingen (bijv. gedeeltelijk invaliden en ouderen met lichamelijke en geestelijke beperkingen) of gebrek aan kennis en ervaring (bijv. oudere kinderen).

- ▶ Bewaar het apparaat en de accessoires buiten het bereik van kinderen.
- ▶ Dit apparaat kan worden gebruikt door kinderen vanaf 8 jaar en door personen met lichamelijke, zintuiglijke of geestelijke beperkingen of gebrek aan kennis en/of ervaring, als er iemand toezicht op hen houdt of als hun is geleerd hoe ze het apparaat veilig kunnen gebruiken en ze hebben begrepen welke gevaren het gebruik van het apparaat met zich meebrengt.
- ▶ Kinderen mogen niet met het apparaat spelen.
- ▶ Reiniging en gebruikersonderhoud mogen niet worden uitgevoerd door kinderen, tenzij deze 8 jaar of ouder zijn en er iemand toezicht op hen houdt.
- ▶ Kinderen die jonger zijn dan 8 jaar, moeten uit de buurt van de netadapter/het netsnoer worden gehouden.
- ▶ Bewaar al het gebruikte verpakkingsmateriaal (zakken, stukken polystyreen, enz.) buiten het bereik van kinderen.



#### **GEVAAR!**

##### **Gevaar voor elektrische schokken!**

Stroomvoerende onderdelen. Er bestaat gevaar voor elektrische schokken en kortsluiting.

- ▶ Gebruik voor het opladen van de accu de meegeleverde netadapter en het oplaadstation.
- ▶ De netadapter mag uitsluitend worden gebruikt in droge ruimtes binnenshuis.

- 
- ▶ Sluit de netadapter alleen aan op een volgens voorschrift geïnstalleerd, goed bereikbaar stopcontact. De lokale netspanning moet overeenkomen met de technische gegevens van de netadapter.
  - ▶ Zorg ervoor dat het stopcontact vrij toegankelijk is, zodat het apparaat zo nodig snel kan worden losgekoppeld van het elektriciteitsnet.
  - ▶ Haal het netsnoer altijd uit het stopcontact aan de stekker en trek nooit aan het snoer. Zorg ervoor dat er geen knikken in het netsnoer komen en dat het nergens klem zit.
  - ▶ Haal bij beschadiging van de stekker, het netsnoer, het laadstation of het apparaat en wanneer er vloeistoffen of vreemde voorwerpen in het apparaat terecht zijn gekomen, onmiddellijk de stekker uit het stopcontact.
  - ▶ Gebruik het apparaat alleen in gesloten ruimtes en stel het apparaat niet bloot aan drui- of spatwater.
  - ▶ Pak het apparaat tijdens het opladen niet met natte handen vast.
  - ▶ Controleer de stofzuigrobot en het netsnoer vóór het eerste gebruik en vervolgens opnieuw na ieder gebruik op beschadigingen.
  - ▶ Neem het apparaat niet in gebruik als de stofzuigrobot, het oplaadstation of het netsnoer zichtbaar beschadigd zijn.
  - ▶ Als u transportschade ontdekt, neem dan onmiddellijk contact op met het Service Center.
  - ▶ Trek bij langere afwezigheid of bij onweer de netadapter uit het stopcontact.
  - ▶ Dompel de stofzuigrobot, het oplaadstation of de netadapter nooit onder in water of vloeistoffen! Trek vóór het reinigen en onderhoud en vóór het aanbrengen of verwijderen van accessoires de netadapter uit het stopcontact.
  - ▶ Stel het apparaat niet bloot aan extreme omstandigheden. Vermijd:
    - hoge luchtvochtigheid en vocht,
-

- 
- extreem hoge en lage temperaturen,
  - rechtstreeks zonlicht,
  - open vuur.



### **WAARSCHUWING!**

#### **Explosiegevaar!**

Bij het opzuigen van brandgevaarlijke vloeistoffen of bepaalde vaste stoffen bestaat gevaar voor brand of explosie.

- ▶ Gebruik het apparaat niet in de directe omgeving van licht ontvlambare materialen. Zuig geen scherpe of licht ontvlambare voorwerpen en vloeistoffen op zoals lucifers of hete as.
- ▶ Zuig in geen geval tonerstof (laserprinter, kopieerapparaat) op.



### **VOORZICHTIG!**

#### **Gevaar voor letsel/schade aan het apparaat!**

Bij een onjuist gebruik bestaat er gevaar voor letsel en voor schade aan het apparaat.

- ▶ Gebruik het apparaat alleen voor het opzuigen van kleine hoeveelheden stof, vuil en kruimels. Maak de stofbak na elk gebruik leeg.
- ▶ Gebruik het apparaat niet om vloeistoffen of vochtig vuil op te zuigen.
- ▶ Voorkom struikelgevaar door aanwezige personen op de aanwezigheid van de stofzuigrobot te wijzen en geen verlengkabel te gebruiken.
- ▶ Verwijder vóór het gebruik alle kwetsbare voorwerpen (zoals glas, lampen en vazen) en objecten die in de borstels verstrikt kunnen raken of kunnen worden opgezogen (zoals kabels, kleding, kranten of tapijten) uit het werkgebied. Installeer eventueel de lichtsluis om het werkgebied te beperken.
- ▶ Dek de sensoren en ventilatiesleuven van de stofzuigrobot niet af.



## **LET OP!**

### **Mogelijke beschadiging van het apparaat door afslijting bij ruwe oppervlakken.**

Sommige plinten en in het bijzonder haarden en kachels kunnen een ruw, geborsteld of korrelig geëloxeerd, gietijzeren, stalen of metalen oppervlak hebben. Deze oppervlakken kunnen op rubber en kunststof hetzelfde effect hebben als schuurpapier en het oppervlak van het apparaat als dit hiermee in contact komt, beschadigen. Tevens kunnen de hiervoor beschreven oppervlakken ook zelf beschadigd raken, als de stofzuiger ertegen aanbotst.

- ▶ Zorg ervoor dat het apparaat niet botst tegen ruwe, geborstelde of korrelige oppervlakken om beschadigingen te voorkomen. Test het oppervlak door er voorzichtig met een stofdoek of zakdoek overheen te wrijven. Als er pluïsjes ontstaan, moet het betreffende gedeelte van de ruimte van zuigen worden uitgesloten, zodat botsen wordt voorkomen.



## **VOORZICHTIG!**

### **Gevaar voor letsel/schade aan het apparaat!**

Op basis van de bouwkundige omstandigheden in en de constructie van een ruimte, kan het zijn dat de sensoren van de stofzuigrobot trappen en hindernissen niet volledig detecteren. Er kan een grijs gebied ontstaan waarbinnen de robot van trappen of onbeveiligde randen kan vallen.

- ▶ Test in de praktijk of de stofzuigrobot traptreden of andere obstakels (extra aandacht voor zeer steile of witte hoogglansvloeren) herkent.
- ▶ Stel de sensor zo op dat de stofzuigrobot deze niet kan passeren.
- ▶ Zet indien nodig extra barrières neer om beschadigingen aan voorwerpen, muren, trappen of aan het apparaat zelf te voorkomen.

- ▶ De hoogte van de traprede moet minstens 8 cm bedragen.
- ▶ Zorg ervoor dat u tijdens het gebruik niet onder onbeveiligde randen of trappen verblijft.
- ▶ Reinig regelmatig de sensoren van de stofzuigrobot.
- ▶ Plaats het laadstation niet in directe nabijheid van trappen.

### 3.1. Veilige omgang met accu's/batterijen

In het apparaat zit een lithium-ion-accu. De afstandsbediening werkt op twee 1,5 V batterijen van het type AAA, de lichtsluis op twee 1,5 V-batterijen van het type AA.



#### **GEVAAR!**

#### **Gevaar voor brandwonden!**

Bij inslikken van batterijen bestaat gevaar voor inwendig letsel, dat binnen twee uur dodelijk kan zijn. Wanneer de huid in contact komt met batterijzuur, bestaat gevaar voor bijtende wonden.

- ▶ Als u vermoedt dat een batterij is ingeslikt of in een ander deel van het lichaam terecht is gekomen, dan dient u onmiddellijk om medische hulp te vragen.
- ▶ Batterijen niet inslikken.
- ▶ Vermijd contact met batterijzuur. Spoel na contact met de huid, ogen of het slijmvlies de betreffende plaatsen met veel schoon water en consulteer direct een arts.
- ▶ Houd nieuwe en gebruikte batterijen uit de buurt van kinderen.
- ▶ Gebruik het apparaat niet meer, als het batterijvak niet goed sluit, en houd het uit de buurt van kinderen.
- ▶ Haal lekkende batterijen direct uit het apparaat. Reinig de contacten voordat u nieuwe batterijen plaatst.





## **WAARSCHUWING!**

### **Explosiegevaar!**

Bij een onjuiste vervanging van de batterijen bestaat explosiegevaar!

- ▶ Plaats in principe altijd nieuwe batterijen van hetzelfde type. Gebruik geen oude en nieuwe batterijen tegelijkertijd.
- ▶ Let bij het plaatsen van de batterijen op de polariteit (+/-).
- ▶ Probeer nooit batterijen opnieuw op te laden.
- ▶ Bewaar batterijen op een koele, droge plaats.
- ▶ Stel de batterijen/accu's nooit bloot aan overmatige warmte (zoals zonneshijn, vuur, verwarming e.d.). Directe grote warmte kan de accu beschadigen.
- ▶ Gooi de batterijen/accu's niet in het vuur.
- ▶ Zorg niet voor kortsluiting bij de batterijen/accu's.
- ▶ Haal ook lege batterijen uit het apparaat.
- ▶ Verwijder de batterijen als u het apparaat gedurende lange tijd niet gebruikt.
- ▶ Controleer voor het plaatsen van de batterijen of de contacten in het apparaat en de contacten van de batterijen schoon zijn en reinig ze zo nodig.
- ▶ Gebruik het accublok alleen bij een kamertemperatuur van 10-40 °C.

---

## 4. Inhoud van de levering



### GEVAAR!

#### Verstikkingsgevaar!

Er bestaat verstikkingsgevaar door het inslikken of inademen van kleine onderdelen of folie.

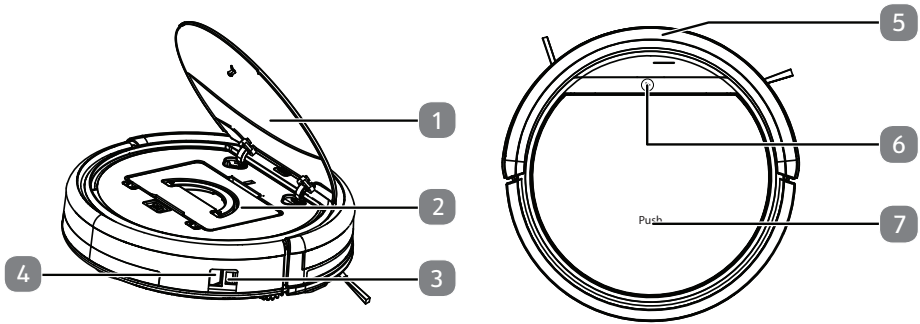
- ▶ Houd het verpakkingsfolie buiten het bereik van kinderen.

Controleer de levering op volledigheid en informeer ons binnen 14 dagen na aankoop als de levering niet compleet is.

Het door u gekochte pakket hoort het volgende te bevatten:

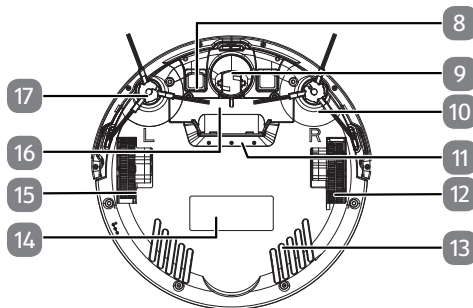
- Stofzuigrobot met ingebouwd lithiumionen accublok
- Oplaadstation
- Netadapter
- Lichtsluis (virtuele wand)
- Afstandsbediening
- 2 reserveborstels (zijkant)
- 1 reservefilter
- Reinigingskwastje
- Gebruiksaanwijzing en garantiedocumenten

## 5. Overzicht van het apparaat



- 1) Deksel van de stofbak
- 2) Stofbak met filter
- 3) Adapteraansluiting
- 4) Aan-uitschakelaar
- 5) Stootrand
- 6) Controlelampje
- 7) Markering voor het openen van het deksel

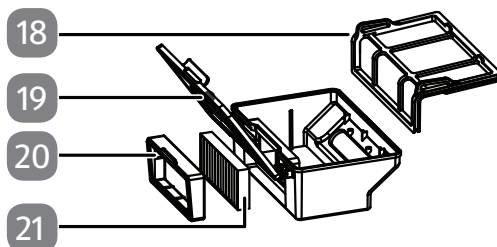
### 5.1. Onderkant



- 8) Oplaadcontacten
- 9) Loopwiel: ter ondersteuning van de bewegingsrichting
- 10) Reinigingsborstel, rechts
- 11) Zuigopening
- 12) Loopwiel: voor het verplaatsen van het apparaat
- 13) Ventilatiesleuven

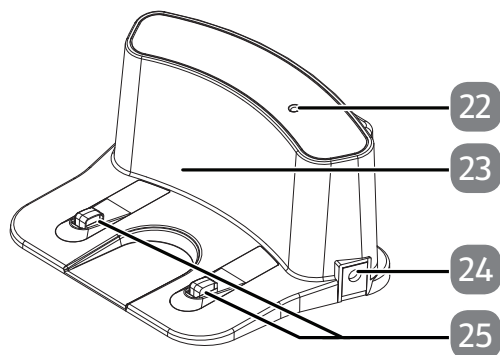
- 14) Typeplaatje
- 15) Loopwiel: voor het verplaatsen van het apparaat
- 16) Batterijvak
- 17) Reinigingsborstel, links

## 5.2. Stofbak met filter



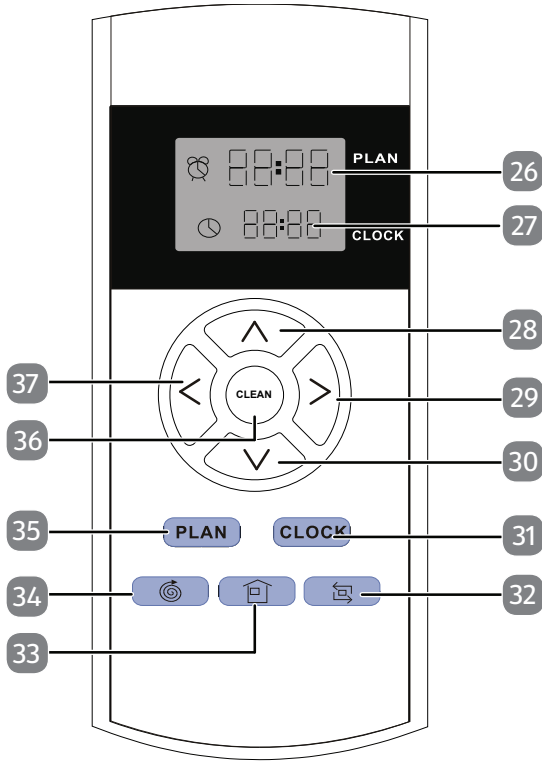
- 18) Stoffilter
- 19) Stofbak met deksel
- 20) EPA-filterframe
- 21) EPA-filter

## 5.3. Oplaadstation



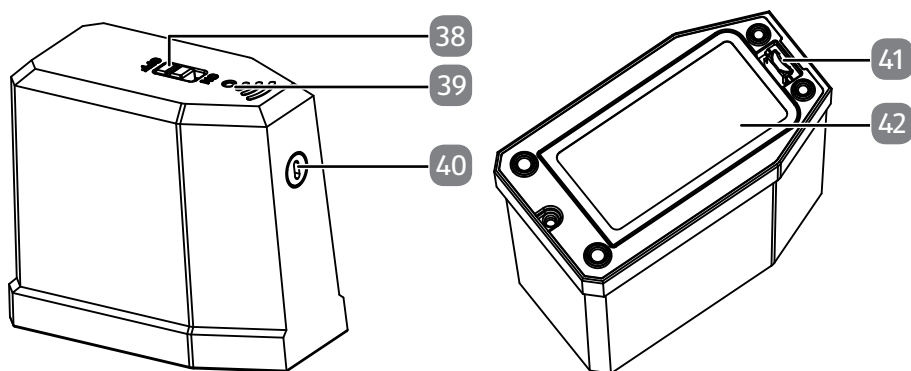
- 22) Controlelampje
- 23) Behuizing
- 24) Adapteraansluiting
- 25) Oplaadcontacten

## 5.4. Afstandsbediening



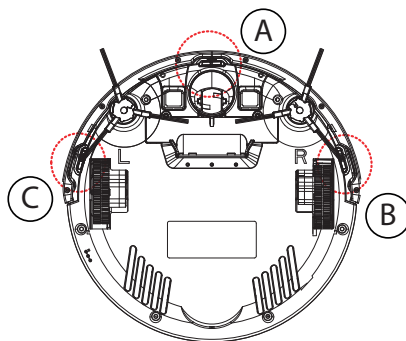
- 26) Weergave starttijd
- 27) Tijdsaanduiding
- 28) Bedrijfsmodus: vooruit; modus starttijd/tijdweergave: Waarde verhogen
- 29) Bedrijfsmodus: naar rechts; modus starttijd/tijdweergave: van uurweergave overschakelen naar minutenweergave
- 30) Bedrijfsmodus: achteruit; modus starttijd/tijdweergave: Waarde verlagen
- 31) Tijd instellen; selectie van tijd bevestigen
- 32) Zuigbeweging langs wanden
- 33) Terugkeren naar oplaadstation
- 34) Cirkelvormige zuigbeweging
- 35) Starttijd instellen; selectie van starttijd bevestigen
- 36) **CLEAN**: Hindernisafhankelijke automatische standaardreiniging
- 37) Bedrijfsmodus: naar links

## 5.5. Lichtsluis (virtuele wand)



- 38) Aan-uitschakelaar
- 39) Controlelampje
- 40) Lichtsluis
- 41) Openingslus
- 42) Batterijvak

## 5.6. Sensoren op stofzuigrobot



- A Sensor voor
- B Sensor rechts
- C Sensor links

---

## 6. Ingebruikneming

### 6.1. Reinigingsborstels aanbrengen

Vóór het eerste gebruik moeten eventueel de meegeleverde borstels worden aangebracht.

De borstels kunnen met behulp van een kruiskopschroevendraaier worden aangebracht en weggenomen.

- ▶ Druk de beide met **L** en **R** gemarkeerde borstels op de houders totdat de borstels vastklikken. Let daarbij op de markering **L** en **R** op het apparaat.

### 6.2. Accublok opladen

De stofzuigrobot is uitgerust met een lithiumionen accublok. Na het uitpakken moet het accublok van het apparaat eerst ca. 4,5 uur lang worden opgeladen. Dit komt het vermogen van de accu op de lange duur ten goede.

Met de meegeleverde netadapter of via het oplaadstation kunt u uw stofzuigrobot opladen.

#### Direct opladen van het apparaat

- ▶ Sluit de meegeleverde netadapter aan op de aansluiting voor de netadapter aan de zijkant van de stofzuigrobot.

#### Opladen via het oplaadstation

- ▶ Sluit de netadapter aan op de aansluiting voor de netadapter van het oplaadstation. Plaats de stofzuigrobot zo op het oplaadstation dat de laadcontacten boven elkaar liggen.

- ▶ Steek de stekker van de netadapter in het stopcontact.

Het apparaat wordt opgeladen. Alle leds van het controlelampje knipperen.

Zodra het accublok volledig is opgeladen, blijven de leds branden.

Het accublok moet uiterlijk worden opgeladen wanneer de middelste led van het controlelampje knippert.

- ▶ Laad het accublok op vóór de volgende schoonmaakbeurt via de netadapter van het apparaat. Indien het oplaadstation is aangesloten, keert de stofzuigrobot automatisch terug naar het oplaadstation als de accu bijna leeg is. Bij de terugkeer naar het oplaadstation wordt het reinigingsproces onderbroken.



Als de prestaties van de accu duidelijk minder worden, neemt u contact op met het MEDION Service Center.

### 6.3. Batterijen in de afstandsbediening plaatsen

- ▶ Verwijder het klepje van het batterijvak aan de achterkant van de afstandsbediening door het omlaag te schuiven.
- ▶ Plaats twee 1,5 V batterijen van het type AAA. Let daarbij op de polariteit zoals die in het batterijvak is aangegeven.
- ▶ Zet het klepje van het batterijvak terug en schuif het dicht.

### 6.4. Batterijen in de lichtsluis (virtuele wand) plaatsen

- ▶ Verwijder het klepje van het batterijvak door de openingslus naar achter te drukken en tegelijkertijd het klepje van het batterijvak omhoog te tillen.
- ▶ Plaats twee 1,5 V batterijen van het type AA. Let daarbij op de polariteit zoals die in het batterijvak is aangegeven.
- ▶ Sluit het klepje van het batterijvak.



Meer informatie over de opbouw en de werking van de lichtsluis (virtuele muur) vindt u in het hoofdstuk "7.3. Lichtsluis (virtuele wand) gebruiken" op blz. 60.

### 6.5. Tijd instellen

Als u de starttijdfunctie wilt gebruiken, moet u eerst de tijd instellen op de afstandsbediening. Ga als volgt te werk:

- ▶ Druk op de toets **CLOCK** om de huidige tijd in te stellen.

De uraanduiding knippert.

- ▶ Stel met behulp van de pijltoetsen  $\wedge$  en  $\vee$  het uur in. Druk daarna op de toets  $\>$  om de minutenweergave in te stellen.

De minutenaanduiding knippert.

- ▶ Stel met behulp van de pijltoetsen  $\wedge$  en  $\vee$  de minuten in.
- ▶ Bevestig de invoer door op de toets **CLOCK** te drukken.

De tijd is nu ingesteld.

## 7. Bediening van stofzuiger

U krijgt de beste schoonmaakresultaten als u alle losse voorwerpen op de vloer, zoals gordijnen, kledingstukken, papier, losse kabels en verlengsnoeren verwijdt.





## LET OP!

### Gevaar voor materiële schade!

Losse kabels kunnen tijdens het stofzuigen in uw stofzuigrobot verstrikt raken en worden meegezogen. Apparaten kunnen zo bijvoorbeeld van een tafel worden getrokken en daarbij beschadigd raken.

- ▶ Leg de kabel buiten het bereik.



Deze stofzuigrobot is niet geschikt voor gebruik op tapijten.

Elke keer als er een toets wordt ingedrukt, klinkt er ter bevestiging een geluidssignaal.

- ▶ Verwijder vóór het inschakelen de stekker van de lichtnetadapter uit het apparaat.
- ▶ Controleer of de stofbak schoon is en het filter correct is geplaatst.
- ▶ Plaats de stofzuigrobot op een vrij oppervlak in de ruimte.
- ▶ Zet de aan/uit schakelaar in de stand **ON** om het apparaat bedrijfsklaar te maken.
- ▶ Druk op de toets **CLEAN** op het apparaat of op de afstandsbediening om het reinigingsproces te starten.

De led van het controlelampje blijft branden.

- ▶ Druk nogmaals op de toets **CLEAN** om het reinigingsproces te onderbreken. Druk nogmaals op de toets **CLEAN** als u de reiniging wilt voortzetten.



Als u echter niet binnen 15 seconden op een toets drukt, schakelt de stofzuigrobot over naar de ruststand. U kunt de stofzuigrobot rechtstreeks vanuit de bedrijfsstand in de ruststand zetten door de toets **CLEAN** ca. drie seconden ingedrukt te houden.

In de ruststand is het controlelampje uitgeschakeld.



Als de accu bijna leeg is, keert de stofzuigrobot automatisch terug naar het oplaadstation. Bij de terugkeer naar het oplaadstation wordt het reinigingsproces onderbroken.

- ▶ Reinig regelmatig de zuigopening terwijl het apparaat is uitgeschakeld (aan/uit schakelaar in de stand **OFF**) en maak na ieder gebruik de stofbak leeg.

## 7.1. Starttijd instellen

Als u het reinigingsproces wilt starten terwijl u afwezig bent, stelt u een starttijd voor de reiniging in. Ga als volgt te werk:

- ▶ Zet de aan/uit schakelaar in de stand **ON** om het apparaat bedrijfsklaar te maken.
- ▶ Druk op de toets **PLAN** om de starttijd in te stellen.

De uuraanduiding knippert.

- ▶ Stel met behulp van de pijltoetsen  $\wedge$  en  $\vee$  het uur in. Druk daarna op de toets  $\>$  om de minutenweergave in te stellen.

De minutenaanduiding knippert.

- ▶ Stel met behulp van de pijltoetsen  $\wedge$  en  $\vee$  de minuten in.
- ▶ Bevestig de invoer door op de toets **PLAN** te drukken.




De starttijd is nu ingesteld. De leds van het controlelampje knipperen. Op het ingestelde tijdstip wordt het reinigingsproces gestart.

U kunt de starttijd uitschakelen door de starttijd in te stellen op **00:00**.

## 7.2. Modus selecteren

Door de sensoren, de schokdemper op het apparaat en de afzonderlijke foto-elektrische beveiliging wordt de stofzuigrobot automatisch door de ruimte geleid.

U kunt bepalen hoe de stofzuigrobot daarbij te werk moet gaan:

| Reinigingsmodus          | Druk op toets   | Type reiniging  |
|--------------------------|---|---|
| Automatisch              | <b>CLEAN</b>  | Hindernisafhankelijke standaardreiniging  |
| Punctuele reiniging      |    | Voor gerichte reiniging van een vlak rondom het startpunt van de stofzuigrobot  |
| Reiniging langs de wand  |  | Voor reiniging langs wanden/hindernissen.<br>Als er geen hindernissen zijn ter oriëntatie, beëindigt de stofzuigrobot de reiniging. |
| Terug naar oplaadstation |  | Stofzuigrobot keert terug naar het oplaadstation en laadt het accublok op.  |

### 7.3. Lichtsluis (virtuele wand) gebruiken

De actieradius van de robotstofzuiger kan worden beperkt, bijv. om te voorkomen dat het apparaat te dicht bij breekbare voorwerpen komt, om bepaalde delen van de ruimte van het schoonmaken uit te sluiten of om te voorkomen dat het apparaat van een trap afvalt. Plaats de lichtsluis hiervoor.

De lichtsluis zendt een infraroodsignaal uit en genereert zo een 3 meter lange virtuele wand. De robotstofzuiger verandert bij deze wand van richting en kan de wand niet passeren.

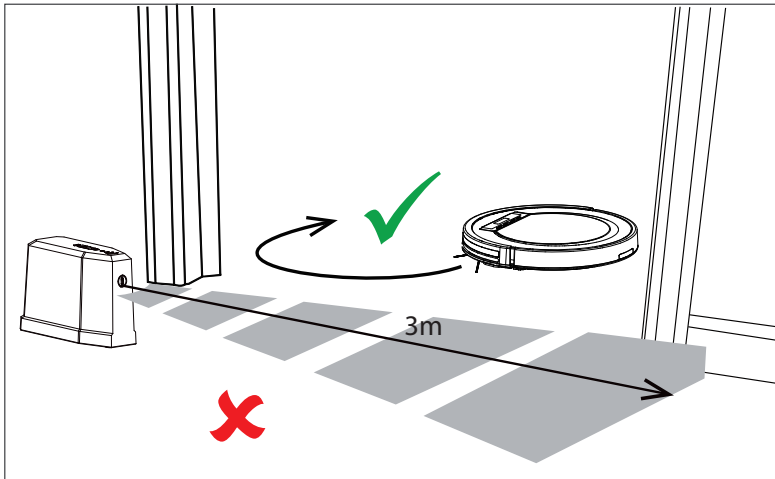


Hoe groter de afstand tot het apparaat is, hoe breder de virtuele barrière wordt (zie de afbeelding hieronder). Dit is kenmerkend voor infraroodsignalen en betekent niet dat er iets niet in orde is.

Als u de actieradius van de robotstofzuiger wilt beperken tot één ruimte, plaats de lichtsluis dan buiten de deuropening die u wilt blokkeren. Op die manier functioneert de lichtsluis het beste.



De lichtsluis moet in de rijrichting van de robotstofzuiger gezien voor het apparaat worden geplaatst.



✓ = reinigingszone

✗ = verboden zone

- ▶ Stel de lichtsluis zo op dat de schakelaar altijd naar boven wijst.
- ▶ Plaats de lichtsluis parallel voor de hindernis, resp. de verboden reinigingszone en let erop dat de infraroodsensor niet afgedekt wordt, maar vrij de ruimte kan instralen.

- ▶ Zet de schakelaar van de lichtsluis in de stand **ON**.

Tijdens gebruik keert de stofzuigrobot om zodra hij het infraroodbereik van de lichtsluis binnenrijdt.



### **LET OP!**

#### **Gevaar voor beschadiging!**

Op basis van de bouwkundige omstandigheden in en de constructie van een ruimte, kan het zijn dat de lichtsluis het uitgesloten gedeelte niet volledig afsluit resp. dat de sensoren van de stofzuigrobot trappen en hindernissen niet volledig detecteren. Er kan een dood gebied ontstaan waarbinnen de robot de virtuele muur kan passeren.

- ▶ Stel de sensor zo op dat de stofzuigrobot deze niet kan passeren.
- ▶ Test of de stofzuigrobot traptreden of andere hindernissen herkent.
- ▶ Zet indien nodig extra barrières neer om beschadigingen aan voorwerpen, muren, trappen of aan het apparaat zelf te voorkomen.

## **7.4. Energiemanagement van de stofzuigrobot**

### **U gebruikt de stofzuigrobot af en toe**

Wanneer de stofzuigrobot niet meerdere keren per dag, dagelijks of regelmatig moet reinigen, adviseren wij na elke volledige oplading het oplaadapparaat resp. de netadapter uit het stopcontact los te maken. Schakel ook de stofzuigrobot via de aan-/uitschakelaar op **OFF**.

### **U gebruikt de stofzuigrobot dagelijks**

Wij adviseren constant opladen bij dagelijks meerdere keren gebruik, zodat het noodzakelijke en volledige zuigvermogen van de stofzuigrobot gewaarborgd blijft. Bij succesvolle volledige oplading brandt de laad-leds permanent en het energieverbruik wordt door de druppellading geminimaliseerd.

### **U gebruikt de stofzuigrobot af en toe of regelmatig voor kleinere oppervlakken**

De stofzuigrobot heeft een rustmodus. (zie hoofdstuk rustmodus). De rustmodus wordt geadviseerd wanneer kleinere oppervlakken worden gereinigd en nog voldoende energie, zonder de accu opnieuw te laden, aanwezig is.

---

Maak het oplaadapparaat resp. de netadapter los uit het stopcontact. Schakel de stofzuigrobot via de aan-/uitschakelaar op **ON**. De stofzuigrobot schakelt na 15 seconden in de rustmodus.

De stofzuigrobot kan te allen tijde weer voor het stofzuigen worden ingeschakeld via de **CLEAN**-toets op de afstandsbediening, programmering of op het apparaat.

|   | Verbruik in Watt |
|---|------------------|
| Netadapter                                    | 0,28 W           |
| Lading met netadapter op stofzuigrobot direct | 13,31 W          |
| Lading met oplaadstation                      | 13,72 W          |
| Druppellading op oplaadstation                | 1,43 W           |
| Druppellading op netadapter                   | 1,14 W           |

## 8. Reiniging en onderhoud



### **GEVAAR!**

#### **Gevaar voor elektrische schokken!**

Er bestaat gevaar voor elektrische schokken/kortsluiting door stroomvoerende onderdelen.

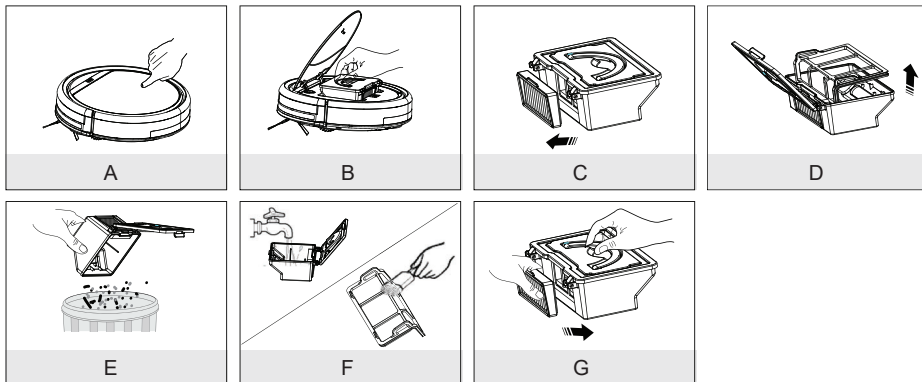
- ▶ Dompel de stofzuigrobot, het oplaadstation of de netadapter nooit onder in water of vloeistoffen! Reinig het apparaat en alle accessoires alleen droog resp. met een licht bevochtigde doek.
- ▶ Zet de aan/uit schakelaar in de stand **OFF** en trek vóór elke reinigings- en onderhoudsbeurt en vóór het monteren en verwijderen van accessoires de netadapter uit het stopcontact.

Uw stofzuigrobot kan snel en gemakkelijk worden gereinigd en onderhouden. Maak de stofbak leeg en reinig het filter na elk gebruik. Reinig de zuigopening indien nodig.

- Gebruik voor het reinigen van het oppervlak van het apparaat geen oplosmiddelen of bijtende of gasvormige schoonmaakmiddelen. Veeg het oppervlak van de stofzuigrobot met een zachte, iets met water bevochtigde doek af.
- Reinig de sensoroppervlakken en oplaadcontacten met een schone droge doek.

## 8.1. Stofbak reinigen

Wij adviseren om na elk gebruik de stofbak leeg te maken en het filter te reinigen. Voer de onderstaande stappen uit:



- A) Druk op het met **PUSH** gemarkeerde drukvlak van het apparaatdeksel. De deksel gaat open.
  - B) Klap de handgreep van de stofbak omhoog en verwijder de stofbak uit de stofzuigrobot.
  - C) Verwijder het EPA-filter met rooster voor EPA-filter.
  - D) Klap het deksel van de stofkap omhoog en verwijder het stoffilter.
  - E) Maak de stofbak leeg boven een vuilcontainer.
  - F) Spoel de stofbak uit met water. Reinigen met water is niet elke keer nodig. Zet de stofbak niet in de vaatwasser!  
Reinig het stoffilter en EPA-filter regelmatig met het meegeleverde penseel.
  - G) Zodra de stofbak droog is, plaatst u de filters terug. Nadat de reiniging is voltooid, plaatst u de stofbak terug en sluit u het deksel van de stofzuigrobot.
- Controleer vóór ingebruikname of het filter van de stofbak correct is geplaatst.

## 8.2. Zuigopening reinigen

Na enige tijd bestaat de kans dat vuil en stof zich bij de zuigopening ophoopt waardoor het zuigvermogen afneemt. Om dit te vermijden, moet de zuigopening regelmatig worden gereinigd.

- Schakel het apparaat uit.
- Verwijder vuil en stof bij en in de zuigopening.

---

### 8.3. Borstels reinigen

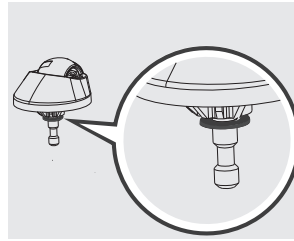
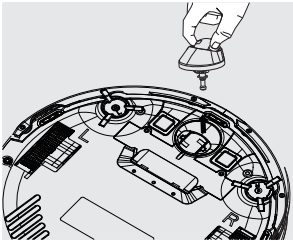
Wij adviseren de borstels regelmatig te reinigen. Voer de onderstaande stappen uit:

- ▶ Schakel het apparaat uit en leg het met de onderkant naar boven op een vlakke ondergrond.
- ▶ Maak de schroef op de borstel los met een kruiskopschroevendraaier. Houd de borstels vast en trek deze recht naar boven om ze uit het apparaat te verwijderen.
- ▶ Verwijder vuil en haren van de borstels.
- ▶ Breng de borstels na de reiniging opnieuw aan.
- ▶ Voor efficiënte werking moeten de borstels na enige tijd worden vervangen. Voor vervangende accessoires kunt u contact opnemen met ons Service Center.



Als de borstels verbogen raken, kan het helpen deze in heet water te leggen zodat zij weer hun oorspronkelijke vorm krijgen.

### 8.4. Loopwiel reinigen



- ▶ Bij een blokkade van het voorste loopwiel verwijdert u het loopwiel en maakt u deze schoon met een bevochtigde doek.
- ▶ Plaats het voorste loopwiel vervolgens weer in positie tot deze hoorbaar vastklikt.

## 9. Probleemoplossing

Ga bij een storing in de werking van het apparaat eerst na of u het probleem aan de hand van het onderstaande overzicht zelf kunt oplossen.

Probeer in geen geval om het apparaat zelf te repareren. Als er een reparatie nodig is, neem dan contact op met ons servicecentrum of een ander geschikt reparatiebedrijf.

| Probleem   | Mogelijke oorzaak  | Oplossing   |
|--|--|---|
| Het lukt niet om het apparaat in te schakelen.                                     | Het accublok is leeg.  | ▶ Laat het accublok ongeveer 4,5 uur lang volledig opladen.                             |
| Het apparaat verplaatst zich in de buurt van de lichtsluis in een beperkte radius. | Het infraroodsignaal wordt gereflecteerd.                              | ▶ Verwijder de lichtsluis en controleer of het probleem zich nog steeds voordoet.       |
| Het controlelampje knippert nadat het apparaat is ingeschakeld.                    | Het accublok is leeg.  | ▶ Laat het accublok ongeveer 4,5 uur lang volledig opladen.<br>▶ Verhelp alle storingen |
| Stofzuigrobot beweegt niet<br>Er klinkt een enkel geluidssignaal.                  | Wielen zijn geblokkeerd.   | ▶ Verhelp de storing aan de wielen.   |
| Sensorstoring<br>Er klinkt een dubbel geluidssignaal.                              | De stofzuigrobot staat op een donkere vloer.<br>De sensor is afgedekt. | ▶ Verplaats de stofzuigrobot naar een lichtere plek.<br>▶ Reinig de sensor.             |
| Apparaat is geblokkeerd<br>Er klinkt een drievoudig geluidssignaal.                | Stofzuigrobot hangt vast.  | ▶ Verplaats de stofzuigrobot naar een andere plek.                                      |
| De borstels aan de zijkanten bewegen zich niet.                                    | Door vuil geblokkeerd.   | ▶ Verwijder de borstels, reinig deze grondig en plaats ze vervolgens weer terug.        |



---

## 10. Accublok verwijderen



### **VOORZICHTIG!**

#### **Gevaar voor letsel.**

- ▶ Houd de uitgenomen accu's uit de buurt van kinderen, gooi ze niet in het vuur, sluit ze niet kort en haal ze niet uit elkaar.
  - ▶ Stel de uitgenomen accu's niet bloot aan extreme omstandigheden, bijvoorbeeld verwarmingsradiatoren of direct zonlicht! Er bestaat groter gevaar voor lekkage!
  - ▶ Vermijd contact met huid, ogen en slijmvliezen. Spoel bij contact met accuzuur de betreffende lichaamsdelen onmiddellijk met overvloedig schoon water af en raadpleeg onmiddellijk een arts.
- 
- ▶ Verwijder het accublok voordat u de stofzuigrobot gaat afvoeren of bij een defect aan het accublok.
  - ▶ Controleer of het accublok bij de verwijdering volledig is ontladen.
  - ▶ Schakel het apparaat uit, trek eventueel de netadapter uit het stopcontact en verwijder het netsnoer van het apparaat.
  - ▶ Maak de beide schroeven aan de onderkant van de stofzuigrobot met een kruiskopschroevendraaier los en open het batterijvak.
  - ▶ Verwijder het accublok door aan de lus te trekken.
  - ▶ Trek de stekker van het accublok uit de aansluiting op het apparaat.
  - ▶ Voer het accublok volgens milieuvorschrift af (zie "11. Afvalverwerking" op blz. 67).
  - ▶ Bij het vervangen van het accublok sluit u de stekker van het accublok aan op de aansluiting van het apparaat. Plaats een nieuw accublok in het apparaat. Gebruik uitsluitend een accublok van hetzelfde type.
  - ▶ Sluit het batterijvak met de beide schroeven.

## 11. Afvalverwerking



### Verpakking

Uw apparaat zit ter bescherming tegen transportschade in een verpakking. Verpakkingen zijn onbewerkte materialen en zijn dus geschikt voor hergebruik of kunnen worden teruggebracht in de grondstoffenkringloop.



### Apparaat

Afgedankte apparaten mogen niet bij het normale huisvuil worden gedaan.

Volgens richtlijn 2012/19/EU moet het apparaat aan het einde van zijn levensduur op een passende manier worden afgevoerd.

Hierbij worden voor hergebruik geschikte stoffen in het apparaat gerecycled, zodat belasting van het milieu wordt voorkomen.

Geef het afgedankte apparaat af bij een inzamelpunt voor afgedankte elektrische apparaten of bij een afvalsorteercentrum.

Neem voor meer informatie contact op met de milieudienst bij u ter plaatse of met uw gemeente.



### Batterijen/accu's

Verbruikte batterijen/accu's horen niet thuis bij het huisvuil. Batterijen moeten volgens de lokale voorschriften worden weggegooid.

Hiervoor zijn er bij winkels die batterijen verkopen, en bij lokale inzamelpunten bakken aanwezig waarin batterijen kunnen worden gedeponerd. Neem voor meer informatie contact op met uw lokale afvalverwerkingsbedrijf of uw gemeente.

---

## 12. Technische gegevens

|                    |               |
|--------------------|---------------|
| Volume             | ca. 68 dB     |
| Stofbak capaciteit | 0,3 l         |
| Gebruiksduur       | ca. 90 min.   |
| Gewicht            | ca. 2,05 kg   |
| Afmetingen         | ca. 30 x 8 cm |

### Accublok

lithium-ion-accu

|                     |                                |
|---------------------|--------------------------------|
| Model               | INR18650M26-4S1P-AGX-8         |
| Fabrikant           | BYD, China                     |
| Capaciteit          | 2400 mAh                       |
| Nominale spanning   | 14,4 V $\overline{\text{---}}$ |
| Vermogen            | 34,56 Wh                       |
| Cellen              | 4                              |
| Oplaadtijd          | ca. 4,5 uur                    |
| Bedrijfstemperatuur | 10 °C – 40 °C                  |

### Netadapter

|                                    |                                     |
|------------------------------------|-------------------------------------|
| Model                              | GSCV0600S019V12E                    |
| Fabrikant                          | GSP, China                          |
| Ingang                             | 100–240 V~, 50/60 Hz, 0,5 A         |
| Uitgang                            | 19 V $\overline{\text{---}}$ 600 mA |
| Beschermingsklasse (AC/DC-adapter) | IP20                                |

### Afstandsbediening

|                 |                     |
|-----------------|---------------------|
| Batterijvoeding | 2 x 1,5 V, type AAA |
|-----------------|---------------------|

### Lichtsluis (virtuele wand)

|                 |                |
|-----------------|----------------|
| Batterijvoeding | 2x1,5 V Typ AA |
|-----------------|----------------|

## 13. Conformiteitsinformatie van de EU

**CE** Hiermee verklaart MEDION AG dat dit apparaat voldoet aan de basiseisen en andere relevante voorschriften:

- EMC-richtlijn 2014/30/EU
- Laagspanningsrichtlijn 2014/35/EU
- Ecodesign-richtlijn 2009/125/EG
- RoHS-richtlijn 2011/65/EU

## 14. Service-informatie

Wanneer uw apparaat niet zoals gewenst of verwacht functioneert, neem dan contact op met onze klantenservice. U heeft verschillende mogelijkheden, om met ons contact op te nemen:

- In onze Service Community vindt u andere gebruikers en onze medewerkers en daar kunt u uw ervaringen uitwisselen en uw kennis delen.  
U vindt onze Service Community onder <http://community.medion.com>.
- U kunt natuurlijk ook ons contactformulier gebruiken onder [www.medion.com/contact](http://www.medion.com/contact).
- En bovendien staat ons serviceteam ook via de hotline of per post ter beschikking.

| Nederland   |                   |                  |
|---|-------------------|------------------|
| Openingstijden Hotline  |                   | Klantenservice   |
| Werkdagen:  | 08.30 - 21.00 uur |                  |
| Zaterdag:   | 10.00 - 18:00 uur | ☎ 0900 - 2352534 |
| Feestdagen:   | 10.00 - 14.00 uur |                  |
| Buiten deze tijden kunt u op het genoemde nummer te allen tijde gebruik maken van onze voicemaildienst met terugbeloptie. |                   |                  |
| Serviceadres  |                   |                  |
| <b>MEDION B.V.</b><br><b>John F.Kennedylaan 16a</b><br><b>5981 XC Panningen</b><br><b>Nederland</b>                       |                   |                  |

| België  |                  |
|---|------------------|
| Openingstijden  | Service Hotline  |
| Ma - vr: 09:00 - 19:00  | ☎ 02 - 200 61 98 |
| Serviceadres  |                  |
| <b>MEDION B.V.</b><br><b>John F.Kennedylaan 16a</b><br><b>5981 XC Panningen</b><br><b>Nederland</b> |                  |

| Luxemburg   |                   |
|---|-------------------|
| Openingstijden  | Klantenservice    |
| Ma - vr: 09:00 - 19:00  | ☎ 34 - 20 808 664 |
| Serviceadres  |                   |
| <b>MEDION B.V.</b><br><b>John F.Kennedylaan 16a</b><br><b>5981 XC Panningen</b><br><b>Nederland</b> |                   |

## Nederland



Deze en vele andere gebruiksaanwijzingen staan ter beschikking om te downloaden via het serviceportaal [www.medion.com/nl/service/start/](http://www.medion.com/nl/service/start/).

Daar vindt u ook drivers en andere software voor verschillende apparaten.

Ook kunt u de QR-code hiernaast scannen en de gebruiksaanwijzing via het serviceportaal downloaden op uw mobiele eindapparaat.

## België



Deze en vele andere gebruiksaanwijzingen staan ter beschikking om te downloaden via het serviceportaal [www.medion.com/be/nl/service/start/](http://www.medion.com/be/nl/service/start/).

Daar vindt u ook drivers en andere software voor verschillende apparaten.

Ook kunt u de QR-code hiernaast scannen en de gebruiksaanwijzing via het serviceportaal downloaden op uw mobiele eindapparaat.



Deze en vele andere gebruiksaanwijzingen staan ter beschikking om te downloaden via het serviceportaal [www.medion.com/lu/fr/](http://www.medion.com/lu/fr/).

Daar vindt u ook drivers en andere software voor verschillende apparaten.

Ook kunt u de QR-code hiernaast scannen en de gebruiksaanwijzing via het serviceportaal downloaden op uw mobiele eindapparaat.

## 15. Colofon

Copyright © 2019

Stand: 16.10.2019

Alle rechten voorbehouden.

Deze gebruiksaanwijzing is auteursrechtelijk beschermd.

Vereenvoudiging in mechanische, elektronische of welke andere vorm dan ook zonder schriftelijke toestemming van de fabrikant is verboden.

Het copyright berust bij de firma:

**MEDION AG**  
**Am Zehnthof 77**  
**45307 Essen**  
**Duitsland**

Houd er rekening mee dat het bovenstaande adres geen retouradres is. Neem eerst contact op met onze klantenservice.

---

## 16. Privacy statement

Beste klant!

Wij delen u mee dat wij, MEDION AG, Am Zehnthof 77, 45307 Essen, als verwerkingsverantwoordelijke uw persoonsgegevens verwerken.

In aangelegenheden die te maken hebben met het recht op gegevensbescherming, worden wij bijgestaan door de functionaris voor gegevensbescherming van onze onderneming, die bereikbaar is onder MEDION AG, Datenschutz, Am Zehnthof 77, D-45307 Essen; datenschutz@medion.com. Wij verwerken uw gegevens ten behoeve van de garantieafwikkeling en daarmee samenhangende processen (bijv. reparaties) en baseren ons bij de verwerking van uw gegevens op de met ons gesloten koopovereenkomst.

Wij zullen uw gegevens voor de garantieafwikkeling en daarmee samenhangende processen (bijv. reparaties) doorgeven aan de dienstverleners die de reparaties in opdracht van ons uitvoeren. Wij slaan uw persoonsgegevens gewoonlijk op voor de duur van drie jaar om ervoor te zorgen dat uw wettelijke garantieaanspraken kunnen worden vervuld.

U hebt tegenover ons het recht op informatie over de betreffende persoonsgegevens en op rectificatie, wissing, beperking van de verwerking, bezwaar tegen de verwerking en op gegevensoverdraagbaarheid.

Ten aanzien van het recht op informatie en wissing gelden evenwel beperkingen volgens § 34 en § 35 van de Duitse wet bescherming persoonsgegevens (BDSG) (art. 23 AVG). Bovendien hebt u het recht om een klacht in te dienen bij een toezichthoudende autoriteit (art. 77 AVG juncto § 19 BDSG). Voor MEDION AG is dat de functionaris voor gegevensbescherming en informatievrijheid van de deelstaat Noordrijn-Westfalen (Landesbeauftragte für Datenschutz und Informationsfreiheit Nordrhein Westfalen), Postbus 200444, 40212 Düsseldorf. [www.lidi.nrw.de](http://www.lidi.nrw.de).

De verwerking van uw gegevens is noodzakelijk voor de garantieafwikkeling; zonder dat de vereiste gegevens beschikbaar worden gesteld, is het niet mogelijk om de garantie af te wikkelen.

# Sommaire

|            |   |            |
|------------|---|------------|
| <b>1.</b>  | <b>Informations concernant la présente notice d'utilisation</b> ..... | <b>75</b>  |
| 1.1.       | Explication des symboles.....   | 75         |
| <b>2.</b>  | <b>Utilisation conforme</b> .....                                     | <b>78</b>  |
| <b>3.</b>  | <b>Consignes de sécurité</b> .....                                    | <b>79</b>  |
| 3.1.       | Manipulation sûre des batteries/piles.....                            | 83         |
| <b>4.</b>  | <b>Contenu de l'emballage</b> .....                                   | <b>85</b>  |
| <b>5.</b>  | <b>Vue d'ensemble de l'appareil</b> .....                             | <b>86</b>  |
| 5.1.       | Face inférieure.....  | 86         |
| 5.2.       | Bac à poussière avec filtre.....                                      | 87         |
| 5.3.       | Station de charge.....  | 87         |
| 5.4.       | Télécommande.....   | 88         |
| 5.5.       | Barrière lumineuse (paroi virtuelle).....                             | 89         |
| 5.6.       | Capteurs de l'aspirateur robot.....                                   | 89         |
| <b>6.</b>  | <b>Première mise en service</b> .....                                 | <b>90</b>  |
| 6.1.       | Montage des brosses de nettoyage.....                                 | 90         |
| 6.2.       | Chargement de la batterie.....  | 90         |
| 6.3.       | Insertion des piles dans la télécommande.....                         | 91         |
| 6.4.       | Insertion des piles dans la barrière lumineuse (paroi virtuelle)..... | 91         |
| 6.5.       | Réglage de l'heure.....   | 91         |
| <b>7.</b>  | <b>Fonctionnement de l'aspirateur</b> .....                           | <b>91</b>  |
| 7.1.       | Réglage de l'heure de démarrage.....                                  | 93         |
| 7.2.       | Sélection du mode.....  | 93         |
| 7.3.       | Utilisation de la barrière lumineuse (paroi virtuelle).....           | 94         |
| 7.4.       | Gestion de l'énergie de l'aspirateur robot.....                       | 95         |
| <b>8.</b>  | <b>Nettoyage et entretien</b> .....                                   | <b>96</b>  |
| 8.1.       | Nettoyage du bac à poussière.....                                     | 97         |
| 8.2.       | Nettoyage de l'ouverture d'aspiration.....                            | 97         |
| 8.3.       | Nettoyage des brosses.....  | 98         |
| 8.4.       | Nettoyage de la roue directrice.....                                  | 98         |
| <b>9.</b>  | <b>Dépannage rapide</b> .....   | <b>99</b>  |
| <b>10.</b> | <b>Retrait de la batterie</b> .....                                   | <b>100</b> |
| <b>11.</b> | <b>Mise au rebut</b> .....  | <b>101</b> |
| <b>12.</b> | <b>Caractéristiques techniques</b> .....                              | <b>102</b> |
| <b>13.</b> | <b>Déclaration de conformité UE</b> .....                             | <b>103</b> |
| <b>14.</b> | <b>Informations relatives au service après-vente</b> .....            | <b>103</b> |
| <b>15.</b> | <b>Mentions légales</b> .....   | <b>106</b> |
| <b>16.</b> | <b>Déclaration de confidentialité</b> .....                           | <b>107</b> |





# 1. Informations concernant la présente notice d'utilisation



Merci d'avoir choisi notre produit. Nous vous souhaitons une bonne utilisation !

Lisez attentivement les consignes de sécurité et la notice d'utilisation dans son intégralité avant de mettre l'appareil en service. Tenez compte des avertissements apposés sur l'appareil et de la notice d'utilisation.

Conservez toujours la notice d'utilisation à portée de main. Cette notice d'utilisation fait partie intégrante du produit. Si vous vendez ou donnez l'appareil, remettez-la impérativement au nouveau propriétaire.

## 1.1. Explication des symboles

Si une section de texte porte l'un des symboles d'avertissement suivants, le danger qu'il décrit doit être évité afin de prévenir les éventuelles conséquences indiquées.



### **DANGER !**

Danger de mort imminente !



### **AVERTISSEMENT !**

Éventuel danger de mort et/ou de blessures graves irréversibles !



### **AVERTISSEMENT !**

Risque d'électrocution !



### **AVERTISSEMENT !**

Risque lié à des matières explosives !



### **ATTENTION !**

Risque de blessures légères et/ou moyennement graves !



### **AVIS !**

Respectez les consignes pour éviter tout dommage matériel !



Informations complémentaires concernant l'utilisation de l'appareil !

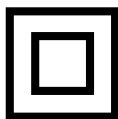


Tenez compte des remarques contenues dans le mode d'emploi !

- Énumération/Information sur des événements se produisant en cours d'utilisation
- ▶ Action à exécuter



Déclaration de conformité (voir chapitre « Information relative à la conformité ») : Les produits portant ce symbole sont conformes aux exigences des directives européennes.

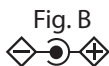


### Classe de protection II

Les appareils électriques de classe de protection II sont des appareils électriques qui possèdent une isolation double continue et/ou renforcée et qui ne présentent pas de possibilité de branchement pour une mise à la terre. Le boîtier d'un appareil électrique enveloppé d'isolant de la classe de protection II peut former partiellement ou entièrement l'isolation supplémentaire ou renforcée.

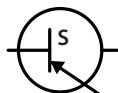


Symbole de courant continu



### Marquage de polarité

Pour les appareils équipés de connecteurs cylindriques, ces symboles indiquent la polarité de la fiche, dont il existe deux variantes : soit intérieur plus et extérieur moins (Fig. A), soit intérieur moins et extérieur plus (Fig. B).



Symbole d'adaptateur secteur électrique



### Transformateur – protégé contre les courts-circuits

Transformateur sur lequel la température ne dépasse pas des valeurs seuils définies lorsque le transformateur est surchargé ou court-circuité et qui, une fois la surcharge ou le court-circuit éliminé, satisfait toujours à toutes les exigences de cette norme.



### Utilisation en intérieur

Les appareils portant ce symbole sont exclusivement destinés à une utilisation en intérieur.



Éliminez l'appareil de manière écologique (voir « 11. Mise au rebut » à la page 101)



### IP20

Conformément à la norme DIN EN 60529, l'adaptateur CA/CC est doté du type de protection IP20, ce qui signifie que :

L'adaptateur CA/CC est protégé :

- contre l'accès à des pièces dangereuses avec les doigts,
- contre la pénétration de corps étrangers solides d'un diamètre supérieur ou égal à 12,5 mm.

L'adaptateur CA/CC n'est pas étanche



Utilisez uniquement la station de charge fournie.



Utilisez uniquement l'adaptateur secteur fourni.

---

## 2. Utilisation conforme

L'aspirateur robot sert au nettoyage automatique de sols secs, lisses et plats en intérieur.

N'utilisez pas l'appareil en plein air.

L'appareil est destiné exclusivement à un usage privé et non à une utilisation industrielle/commerciale.

Veillez noter qu'en cas d'utilisation non conforme, la garantie est annulée :

- ▶ Ne transformez pas l'appareil sans notre accord et n'utilisez pas d'appareils auxiliaires autres que ceux autorisés ou livrés par nos soins.
- ▶ Utilisez uniquement des pièces de rechange et accessoires livrés ou autorisés par nos soins.

Tenez compte de toutes les informations contenues dans ce mode d'emploi, en particulier des consignes de sécurité. Toute autre utilisation est considérée comme non conforme et peut entraîner des dommages corporels ou matériels.

### 3. Consignes de sécurité



#### **AVERTISSEMENT !**

##### **Risque de blessure !**

Risque de blessure pour les enfants et les personnes présentant des capacités physiques, sensorielles ou mentales restreintes (par exemple personnes partiellement handicapées, personnes âgées avec diminution de leurs capacités physiques et mentales) ou manquant d'expérience et/ou de connaissances (par exemple enfants plus âgés).

- ▶ Conservez l'appareil et les accessoires dans un endroit hors de portée des enfants.
- ▶ Cet appareil peut être utilisé par des enfants âgés de plus de 8 ans et par des personnes présentant des capacités physiques, sensorielles ou mentales restreintes ou manquant d'expérience et/ou de connaissances s'ils sont surveillés ou s'ils ont reçu des instructions pour pouvoir utiliser l'appareil en toute sécurité et ont compris les dangers en résultant.
- ▶ Les enfants ne doivent pas jouer avec l'appareil.
- ▶ Le nettoyage et la maintenance de l'appareil par l'utilisateur ne doivent pas être exécutés par des enfants, sauf si ceux-ci sont âgés de 8 ans et plus et sont surveillés.
- ▶ Conservez l'appareil et l'adaptateur secteur/câble secteur hors de portée des enfants de moins de 8 ans.
- ▶ Conservez tous les emballages utilisés (sachets, polystyrène, etc.) hors de portée des enfants.



#### **DANGER !**

##### **Risque d'électrocution !**

Pièces conductrices de courant. Les pièces conductrices de courant présentent un risque de choc électrique/court-circuit.

- ▶ Pour recharger la batterie, utilisez l'adaptateur secteur fourni et la station de charge.

- 
- ▶ Utilisez l'adaptateur secteur uniquement dans des pièces sèches, en intérieur.
  - ▶ Branchez l'adaptateur secteur uniquement sur une prise de courant réglementaire et facilement accessible. La tension secteur locale doit correspondre à celle indiquée dans les caractéristiques techniques de l'adaptateur secteur.
  - ▶ La prise doit rester accessible s'il devait s'avérer nécessaire de débrancher rapidement l'appareil.
  - ▶ Pour débrancher la fiche de la prise, ne tirez jamais sur le câble, mais toujours au niveau de la fiche. Veillez à ne pas plier ou écraser le câble secteur.
  - ▶ Si la fiche, le câble secteur, la station de charge ou l'appareil est endommagé ou si des liquides ou des corps étrangers ont pénétré à l'intérieur de l'appareil, débranchez immédiatement la fiche de la prise de courant.
  - ▶ Utilisez l'appareil uniquement dans des pièces fermées et ne l'exposez jamais à des gouttes d'eau ou à des éclaboussures.
  - ▶ Ne touchez pas l'appareil avec les mains mouillées pendant que vous le rechargez.
  - ▶ Avant la première utilisation et après chaque usage, vérifiez l'état de l'aspirateur robot ainsi que du câble secteur.
  - ▶ Ne mettez pas l'appareil en marche si l'aspirateur robot, la station de charge ou le câble secteur présente des dommages visibles.
  - ▶ Si vous constatez un dommage causé lors du transport, contactez immédiatement le SAV.
  - ▶ En cas d'absence prolongée ou d'orage, débranchez l'adaptateur secteur de la prise de courant.
  - ▶ Ne plongez jamais l'aspirateur robot, la station de charge ou l'adaptateur secteur dans l'eau ou dans un liquide ! Avant tout nettoyage et entretien ou avant toute installation et tout démontage d'un accessoire, débranchez l'adaptateur secteur de la prise de courant.

- 
- ▶ N'exposez pas l'appareil à des conditions extrêmes. À éviter :
    - humidité de l'air élevée ou contact avec des liquides,
    - températures extrêmement hautes ou basses,
    - rayonnement direct du soleil,
    - flamme nue.



### **AVERTISSEMENT !**

#### **Risque d'explosion !**

L'aspiration de liquides inflammables ou de certaines substances solides présente un risque d'incendie ou d'explosion.

- ▶ N'utilisez pas l'appareil à proximité de matériaux facilement inflammables. N'aspirez pas d'objets à arêtes contondantes ou facilement inflammables tels que des allumettes ou des cendres chaudes ni de liquides facilement inflammables.
- ▶ N'aspirez en aucun cas de poussière de toner (imprimante laser, photocopieuse).



### **ATTENTION !**

#### **Risque de blessure/Risque de dommage de l'appareil !**

Toute manipulation incorrecte présente un risque de blessure ou peut endommager l'appareil.

- ▶ N'utilisez l'appareil que pour aspirer de petites quantités de poussière, de saletés et de miettes. Videz le bac à poussière après chaque utilisation.
- ▶ N'utilisez pas l'appareil pour aspirer des liquides ou de la poussière humide.
- ▶ Pour éviter les risques de trébuchement, n'utilisez pas de rallonge et informez les personnes présentes que l'aspirateur robot est en marche.



- 
- ▶ Avant la mise en marche, éloignez de la surface à aspirer tous les objets fragiles (par ex. verre, lampes, vases) et ceux pouvant se prendre dans les brosses ou être aspirés (par ex. ficelles, vêtements, journaux, rideaux). Installez le cas échéant la barrière lumineuse pour délimiter la surface à aspirer.
  - ▶ Ne couvrez pas les capteurs et fentes d'aération de l'aspirateur robot.



### **AVIS !**

#### **Domage possible de l'appareil en cas de frottement sur des surfaces rugueuses.**

Certaines plinthes, notamment celles des cheminées et des fours, présentent une surface rugueuse, hérissée ou granuleuse, anodisée, en fonte, en acier ou en métal. Ces surfaces peuvent avoir le même effet que du papier de verre sur des surfaces en caoutchouc ou en plastique et peuvent endommager la surface de l'appareil en cas de contact. Une collision de l'aspirateur peut également endommager les surfaces décrites ci-dessus.

- ▶ Évitez la collision de l'appareil avec des surfaces rugueuses, hérissées ou granuleuses pour écarter tout dommage. Vérifiez la surface en la frottant légèrement avec un tissu ou un mouchoir. Si vous constatez des peluches, évitez la zone pendant l'aspiration, afin d'éviter une collision.



### **ATTENTION !**

#### **Risque de blessure/risque d'endommagement de l'appareil !**

Pour des raisons de structure et de construction à l'intérieur d'une pièce, il est possible que les capteurs de l'aspirateur robot ne détectent pas complètement les escaliers et les obstacles. Il existe un risque de zone aveugle dans laquelle le robot peut tomber d'un escalier ou d'un bord non sécurisé.

- ▶ Pendant le fonctionnement, testez si l'aspirateur robot détecte les marches d'escalier ou d'autres obstacles, en particulier sur des sols brillants très clairs ou blancs.

- ▶ Installez la barrière lumineuse de sorte que l'aspirateur robot ne puisse pas la déplacer.
- ▶ Installez si besoin des barrières supplémentaires pour éviter d'endommager des objets, les murs, les escaliers ou l'appareil.
- ▶ La hauteur des marches d'escalier doit être de 8 cm au minimum.
- ▶ Ne restez pas en dessous de bords ou d'escaliers non sécurisés pendant le fonctionnement.
- ▶ Nettoyez régulièrement les capteurs de l'aspirateur robot.
- ▶ N'installez pas la station de charge à proximité immédiate d'escaliers.

### 3.1. Manipulation sûre des batteries/piles

L'appareil contient une batterie Lithium-Ion. La télécommande fonctionne avec deux piles 1,5 V de type AAA, la barrière lumineuse avec deux piles 1,5 V de type AA.



#### **DANGER !**

#### **Risque de brûlure !**

- En cas d'ingestion de piles, il existe un risque de brûlures internes pouvant entraîner la mort dans les 2 heures. Il existe un risque de brûlures si l'acide des piles entre en contact avec la peau.
- ▶ En cas de suspicion d'ingestion de piles ou de leur pénétration dans n'importe quelle partie du corps, demandez immédiatement une aide médicale.
  - ▶ N'avalez en aucun cas les piles.
  - ▶ Évitez tout contact avec l'acide des piles. En cas de contact avec la peau, les yeux ou les muqueuses, rincez immédiatement et abondamment les zones concernées à l'eau claire et consultez un médecin sans tarder.
  - ▶ Conservez les piles neuves et usagées hors de portée des enfants.

- 
- ▶ Lorsque le compartiment des piles ne ferme pas correctement, cessez d'utiliser l'appareil et conservez-le hors de portée des enfants.
  - ▶ Lorsque les piles coulent, retirez-les immédiatement de l'appareil. Nettoyez les bornes avant d'insérer de nouvelles piles.



### **AVERTISSEMENT !**

#### **Risque d'explosion !**

Il existe un risque d'explosion en cas de remplacement non conforme des piles !

- ▶ Utilisez exclusivement des piles neuves de même type. N'utilisez jamais simultanément des piles usagées et des piles neuves.
- ▶ Veillez à bien respecter la polarité (+/-) lors de l'insertion des piles.
- ▶ N'essayez jamais de recharger les piles.
- ▶ Stockez les piles dans un endroit frais et sec.
- ▶ Veillez à ce que les piles/batteries ne soient jamais exposées à une source de chaleur intense (par ex. rayons du soleil, feu, chauffage, etc.). Une forte source de chaleur directe peut endommager les piles.
- ▶ Ne jetez pas les piles/batteries au feu.
- ▶ Ne court-circuitiez pas les piles/batteries.
- ▶ Veillez à toujours retirer les piles vides de l'appareil.
- ▶ Retirez les piles de l'appareil si vous ne l'utilisez pas pendant une période prolongée.
- ▶ Avant l'insertion des piles, contrôlez l'état de propreté des bornes de l'appareil et des piles. Nettoyez-les au besoin.
- ▶ Faites fonctionner la batterie uniquement à une température ambiante de 10–40 °C.

---

## 4. Contenu de l'emballage



**DANGER !**

**Risque de suffocation !**

L'ingestion ou l'inhalation de petites pièces ou de films présente un risque de suffocation.

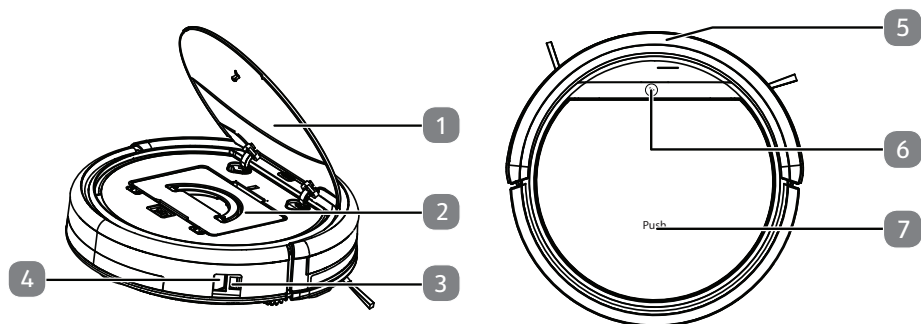
- ▶ Conservez le film d'emballage hors de portée des enfants.

Veillez vérifier l'intégralité de la livraison et nous signaler toute livraison incomplète dans les 14 jours suivant l'achat.

Le produit que vous avez acheté comprend :

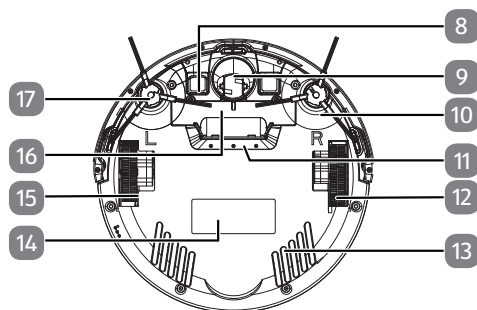
- Aspirateur robot avec batterie Lithium-Ion intégrée
- Station de charge
- Adaptateur secteur
- Barrière lumineuse (paroi virtuelle)
- Télécommande
- 2 brosses latérales de rechange
- 1 filtre de rechange
- Pinceau de nettoyage
- Mode d'emploi et documents relatifs à la garantie

## 5. Vue d'ensemble de l'appareil



- 1) Couvercle du bac à poussière
- 2) Bac à poussière avec filtre
- 3) Raccordement de l'adaptateur secteur
- 4) Interrupteur marche/arrêt
- 5) Pare-chocs
- 6) Témoin lumineux
- 7) Marquage d'ouverture du couvercle

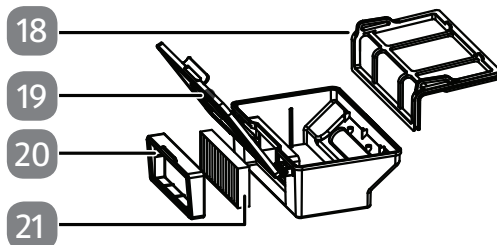
### 5.1. Face inférieure



- 8) Contacts de chargement
- 9) Roue directrice : détermine la direction du mouvement
- 10) Brosse de nettoyage, droite
- 11) Ouverture d'aspiration
- 12) Roue directrice : propulse l'appareil
- 13) Ouïes d'aération
- 14) [Component not explicitly named in the list]
- 15) [Component not explicitly named in the list]
- 16) [Component not explicitly named in the list]
- 17) [Component not explicitly named in the list]

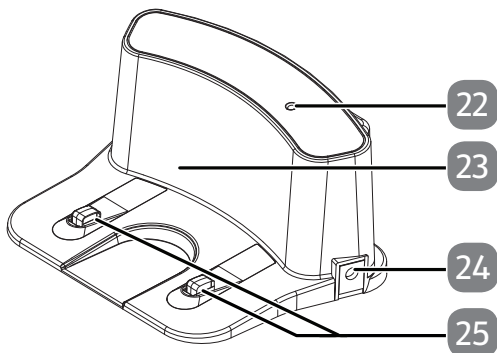
- 14) Plaque signalétique
- 15) Roue directrice : propulse l'appareil
- 16) Compartiment des piles
- 17) Brosse de nettoyage, gauche

## 5.2. Bac à poussière avec filtre



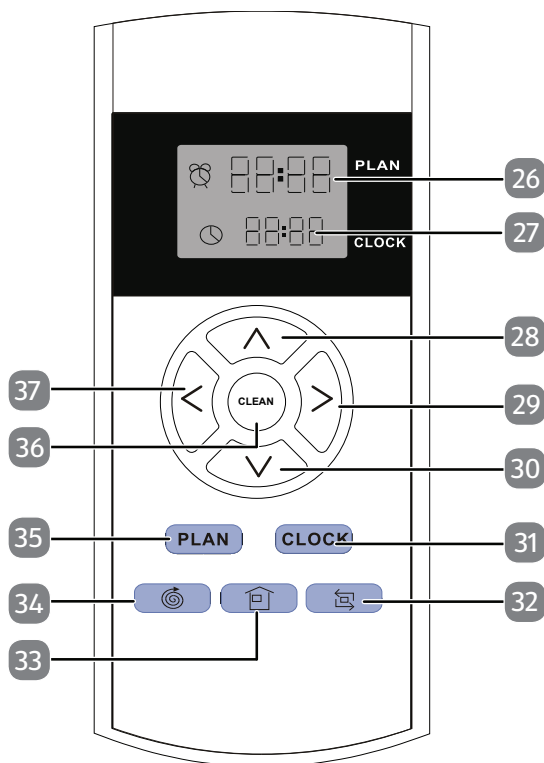
- 18) Filtre à poussière
- 19) Bac à poussière avec couvercle
- 20) Cadre du filtre EPA
- 21) Filtre EPA

## 5.3. Station de charge



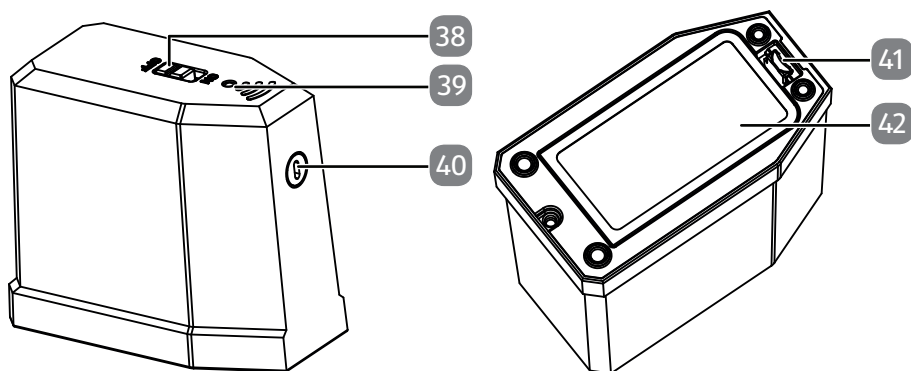
- 22) Témoin lumineux
- 23) Boîtier
- 24) Raccordement de l'adaptateur secteur
- 25) Contacts de chargement

## 5.4. Télécommande



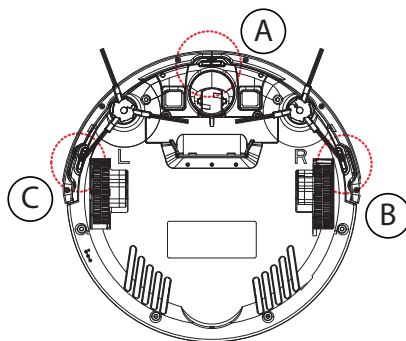
- 26) Affichage de l'heure de démarrage
- 27) Affichage de l'heure
- 28) Mode de fonctionnement : marche avant ; mode Heure/Heure de démarrage : augmenter la valeur numérique
- 29) Mode de fonctionnement : tourner à droite ; mode Heure/Heure de démarrage : passer de l'affichage des heures à l'affichage des minutes
- 30) Mode de fonctionnement : marche arrière ; mode Heure/Heure de démarrage : diminuer la valeur numérique
- 31) Réglage de l'heure ; valider le choix de l'heure
- 32) Mouvement d'aspiration le long des murs
- 33) Retour à la station de charge
- 34) Mouvement d'aspiration circulaire
- 35) Réglage de l'heure de démarrage ; valider le choix de l'heure de démarrage
- 36) **CLEAN** : nettoyage standard automatique selon les obstacles
- 37) Mode de fonctionnement : tourner à gauche

## 5.5. Barrière lumineuse (paroi virtuelle)



- 38) Interrupteur marche/arrêt
- 39) Témoin lumineux
- 40) Barrière lumineuse
- 41) Patte d'ouverture
- 42) Compartiment des piles

## 5.6. Capteurs de l'aspirateur robot



- A Capteur avant
- B Capteur droit
- C Capteur gauche



---

## 6. Première mise en service

### 6.1. Montage des brosses de nettoyage

Avant la première utilisation, les brosses fournies doivent être montées sur l'appareil si nécessaire.

Les brosses peuvent être montées et retirées à l'aide d'un tournevis cruciforme.

- ▶ Appuyez sur les fixations des deux brosses désignées par **L** et **R** jusqu'à ce qu'elles s'encliquettent. Veillez à respecter les dénominations **L** et **R** sur l'appareil.

### 6.2. Chargement de la batterie

L'aspirateur robot est équipé d'une batterie Lithium-Ion. Après le déballage, commencez par charger la batterie pendant env. 4,5 heures. Cela permet d'optimiser la performance de la batterie sur le long terme.

Avec l'adaptateur secteur fourni, vous pouvez recharger votre aspirateur robot directement ou via la station de charge.

#### Rechargement direct de l'appareil

- ▶ Branchez l'adaptateur secteur fourni à la fiche de l'adaptateur secteur sur le côté de l'aspirateur robot.

#### Rechargement sur la station de charge

- ▶ Branchez l'adaptateur secteur à la fiche de l'adaptateur secteur de la station de charge. Placez l'aspirateur robot sur la station de charge de manière à superposer les contacts de chargement.
- ▶ Branchez la fiche d'alimentation sur une prise de courant.

L'appareil est en charge, toutes les LED des témoins lumineux clignotent.

Dès que la batterie est entièrement rechargée, les LED sont en permanence allumées.

Il faut recharger la batterie au plus tard lorsque la LED du milieu des témoins lumineux clignote.

- ▶ Rechargez la batterie soit avant le prochain nettoyage via l'adaptateur secteur de l'appareil, soit dès que la station de charge est branchée ; l'aspirateur robot retourne automatiquement à la station de charge quand le niveau de batterie est faible. En cas de retour à la station de charge, le nettoyage est interrompu.



Si la performance de la batterie devait vraiment laisser à désirer, adressez-vous au SAV MEDION.

### 6.3. Insertion des piles dans la télécommande

- ▶ Faites glisser vers le bas le couvercle du compartiment à piles au dos de la télécommande.
- ▶ Insérez deux piles 1,5 V de type AAA en respectant la polarité indiquée dans le compartiment à piles.
- ▶ Remettez le couvercle du compartiment à piles en place et refermez-le en le poussant.

### 6.4. Insertion des piles dans la barrière lumineuse (paroi virtuelle)

- ▶ Retirez le couvercle du compartiment à piles en poussant vers le bas la patte d'ouverture et en soulevant en même temps le couvercle du compartiment à piles.
- ▶ Insérez deux piles 1,5 V de type AA en respectant la polarité indiquée dans le compartiment à piles.
- ▶ Refermez le couvercle du compartiment à piles.



Vous trouverez des informations complémentaires sur la mise en place et le fonctionnement de la barrière lumineuse (paroi virtuelle) au chapitre « 7.3. Utilisation de la barrière lumineuse (paroi virtuelle) » à la page 94.

### 6.5. Réglage de l'heure

Pour pouvoir utiliser la fonction Heure de démarrage, l'heure doit au préalable être réglée sur la télécommande. Procédez comme suit :

- ▶ Appuyez sur la touche **CLOCK** pour régler l'heure.

L'affichage des heures clignote.

- ▶ Réglez l'heure à l'aide des touches fléchées  $\wedge$  ou  $\vee$ . Puis appuyez sur la touche  $\>$  pour régler l'affichage des minutes.

L'affichage des minutes clignote.

- ▶ Réglez les minutes à l'aide des touches fléchées  $\wedge$  ou  $\vee$ .
- ▶ Validez votre saisie en appuyant sur la touche **CLOCK**.

L'heure est maintenant réglée.

## 7. Fonctionnement de l'aspirateur

Pour obtenir les meilleurs résultats de nettoyage possibles, veillez à enlever tous les objets traînant sur le sol tels que les rideaux, les vêtements, les papiers, les câbles et les rallonges.



## AVIS !

### Risque de dommage matériel !

Les câbles lâches peuvent se prendre dans votre aspirateur robot pendant l'aspiration et être aspirés par celui-ci, ce qui pourrait par exemple faire tomber des appareils posés sur une table et les endommager.

- ▶ Posez les câbles de manière à ce qu'ils soient hors de portée.



Cet aspirateur robot ne convient pas pour une utilisation sur des tapis.

Chaque fois que vous appuyez sur une touche, un signal sonore retentit pour confirmation.

- ▶ Avant d'allumer l'aspirateur, débranchez la prise de l'adaptateur secteur de l'aspirateur.
- ▶ Vérifiez que le bac à poussière est propre et que le filtre est correctement inséré.
- ▶ Placez l'aspirateur robot sur une surface libre de votre pièce.
- ▶ Mettez le bouton marche/arrêt en position **ON**. L'appareil est maintenant prêt à fonctionner.
- ▶ Appuyez sur la touche **CLEAN** de l'appareil ou de la télécommande pour démarrer le nettoyage.

La LED du témoin lumineux reste allumée en permanence.

- ▶ Appuyez à nouveau sur la touche **CLEAN** pour interrompre le nettoyage. Appuyez une nouvelle fois sur la touche **CLEAN** si vous souhaitez reprendre le nettoyage.



Si toutefois vous n'appuyez sur aucune touche pendant 15 secondes, l'aspirateur robot passe en mode veille. Vous pouvez placer l'aspirateur robot en marche directement en mode veille en maintenant la touche **CLEAN** enfoncée pendant env. trois secondes.

En mode veille, le témoin lumineux est éteint.



En cas de batterie faible, l'aspirateur robot retourne automatiquement à la station de charge. En cas de retour à la station de charge, le nettoyage est interrompu.

- ▶ Nettoyez régulièrement l'ouverture d'aspiration lorsque l'appareil est éteint (bouton marche/arrêt en position **OFF**) et videz le bac à poussière après chaque utilisation.

## 7.1. Réglage de l'heure de démarrage

Pour lancer un nettoyage en votre absence, programmez l'heure de démarrage du nettoyage. Procédez comme suit :

- ▶ Mettez le bouton marche/arrêt en position **ON**. L'appareil est maintenant prêt à fonctionner.
- ▶ Appuyez sur la touche **PLAN** pour régler l'heure de démarrage.

L'affichage des heures clignote.

- ▶ Réglez l'heure à l'aide des touches fléchées  $\wedge$  ou  $\vee$ . Puis appuyez sur la touche  $\>$  pour régler l'affichage des minutes.

L'affichage des minutes clignote.




- ▶ Réglez les minutes à l'aide des touches fléchées  $\wedge$  ou  $\vee$ .
- ▶ Validez votre saisie en appuyant sur la touche **PLAN**.

L'heure de démarrage est maintenant réglée. Les LED du témoin lumineux clignotent. Le nettoyage démarre à l'heure paramétrée.

Pour désactiver l'heure de démarrage, réglez l'heure de démarrage sur **00:00**.

## 7.2. Sélection du mode

Grâce aux capteurs, au pare-chocs ainsi qu'à la barrière lumineuse spéciale, l'aspirateur robot est automatiquement guidé à travers vos pièces. Vous pouvez définir comment l'aspirateur robot doit procéder :

| Mode de nettoyage             | Appuyer sur la touche   | Type de nettoyage  |
|-------------------------------|---|--|
| Automatique                   | <b>CLEAN</b>  | Nettoyage standard selon les obstacles   |
| Nettoyage ponctuel            |   | Pour nettoyer de manière ciblée une surface autour du point de départ de l'aspirateur robot  |
| Nettoyage le long du mur      |  | Pour nettoyer le long des murs/obstacles.<br>S'il n'y a pas d'obstacles pour l'orientation, l'aspirateur robot termine le nettoyage. |
| Retour à la station de charge |  | L'aspirateur robot retourne à la station de charge et recharge la batterie.  |

### 7.3. Utilisation de la barrière lumineuse (paroi virtuelle)

Le rayon d'action du robot aspirateur peut être limité, par exemple pour éviter qu'il ne s'approche trop près d'objets fragiles, pour exclure certaines zones du nettoyage ou pour le protéger d'une éventuelle chute dans les escaliers. Pour ce faire, installez la barrière lumineuse.

La barrière lumineuse émet un signal infrarouge et crée ainsi une paroi virtuelle de 3 mètres de long. Le robot aspirateur est dévié le long de cette paroi virtuelle et ne peut la franchir.

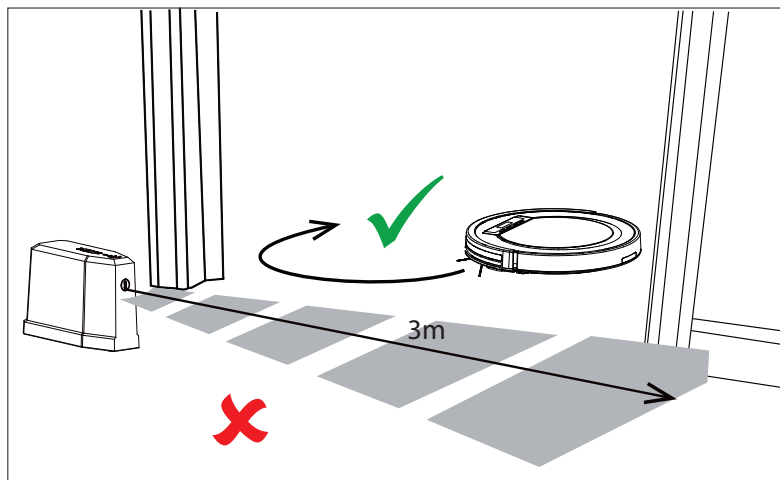


La barrière virtuelle s'élargit à mesure que la distance par rapport à l'appareil augmente (voir figure ci-dessous). Ceci est typique pour les signaux infrarouges et ne constitue pas un défaut.

Si vous souhaitez limiter le rayon d'action du robot aspirateur à une seule pièce, placez la barrière lumineuse à l'extérieur de l'ouverture de porte que vous souhaitez bloquer. C'est ainsi que la barrière lumineuse fonctionne le mieux.



La barrière lumineuse doit être placée à droite devant le robot aspirateur dans le sens de la marche.



✓ = Zone de nettoyage

✗ = Zone interdite

- ▶ Placez toujours le bouton marche/arrêt de la barrière lumineuse vers le haut.
- ▶ Positionnez la barrière lumineuse parallèlement devant l'obstacle ou la zone interdite de nettoyage et veillez à ce que le capteur infrarouge ne soit pas couvert et puisse émettre librement dans la pièce.

- ▶ Mettez le bouton marche/arrêt de la barrière lumineuse en position **ON**. En fonctionnement, l'aspirateur robot fera directement demi-tour après avoir franchi la zone infrarouge de la barrière lumineuse.



## **AVIS !**

### **Risque de dommage !**

En raison de la structure et de la construction de la pièce, il est possible que la barrière lumineuse ne ferme pas complètement la zone interdite ou que les capteurs de l'aspirateur robot ne détectent pas tous les escaliers et obstacles. Il existe un risque de zone aveugle dans laquelle le robot peut franchir la paroi virtuelle.

- ▶ Installez la barrière lumineuse de sorte que l'aspirateur robot ne puisse pas la déplacer.
- ▶ En fonctionnement, vérifiez que l'aspirateur robot détecte les marches d'escalier ou d'autres obstacles.
- ▶ Installez si besoin des barrières supplémentaires pour éviter d'endommager des objets, les murs, les escaliers ou l'appareil.

## **7.4. Gestion de l'énergie de l'aspirateur robot**

### **Utilisation occasionnelle de l'aspirateur robot**

Si vous n'utilisez pas l'aspirateur robot plusieurs fois par jour, quotidiennement ou régulièrement, nous vous recommandons de débrancher le chargeur ou l'adaptateur secteur de la prise à chaque fois que l'appareil est entièrement rechargé. Mettez également le bouton marche/arrêt de l'aspirateur robot en position **OFF**.

### **Utilisation quotidienne de l'aspirateur robot**

Si vous utilisez l'aspirateur robot plusieurs fois par jour, nous vous recommandons de le charger en continu afin de profiter de sa pleine puissance d'aspiration. Une fois l'aspirateur robot entièrement chargé, les LED de charge sont allumées en permanence et la consommation d'énergie est réduite au minimum grâce à la charge lente.

### **Utilisation occasionnelle ou régulière de l'aspirateur robot pour de petites surfaces**

L'aspirateur robot dispose d'un mode veille (voir chapitre mode veille). Nous vous recommandons d'utiliser le mode veille si vous utilisez l'aspirateur robot pour le nettoyage de petites surfaces et que celui-ci dispose encore de suffisamment d'énergie sans qu'il ne soit nécessaire de recharger la batterie.

---

Débranchez le chargeur ou l'adaptateur secteur de la prise. Mettez le bouton marche/arrêt de l'aspirateur robot en position **ON**. L'aspirateur robot passe en mode veille au bout de 15 secondes.

Vous pouvez à tout moment réactiver l'aspirateur robot en appuyant sur la touche **CLEAN** de la télécommande, via la programmation ou l'appareil.

|   | Consommation en watts |
|---|-----------------------|
| Adaptateur secteur  | 0,28 W                |
| Charge directe via l'adaptateur secteur de l'aspirateur robot | 13,31 W               |
| Charge via la station de charge                               | 13,72 W               |
| Charge lente au niveau de la station de charge                | 1,43 W                |
| Charge lente au niveau de l'adaptateur secteur                | 1,14 W                |

## 8. Nettoyage et entretien



### **DANGER !**

#### **Risque d'électrocution !**

Il existe un risque de choc électrique/court-circuit dû aux pièces conductrices de courant.

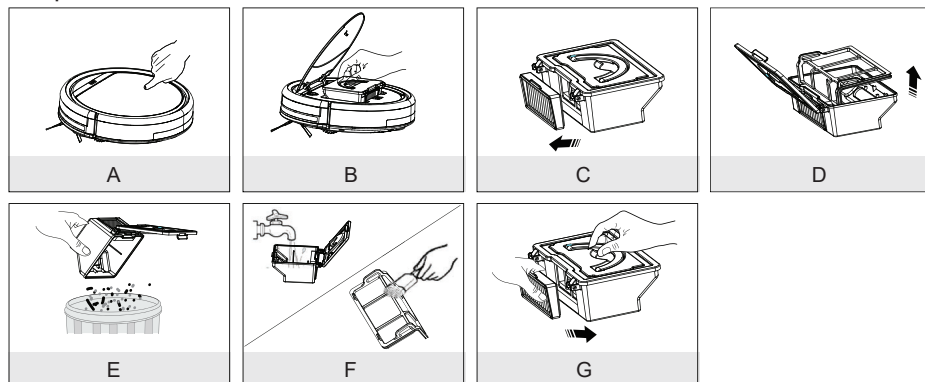
- ▶ Ne plongez jamais l'aspirateur robot, la station de charge ou l'adaptateur secteur dans l'eau ou dans un liquide ! Nettoyez l'appareil et tous ses accessoires uniquement avec un chiffon sec ou légèrement humide.
- ▶ Mettez le bouton marche/arrêt en position **OFF** et débranchez l'adaptateur secteur de la prise de courant avant chaque nettoyage et entretien ou avant toute installation et tout démontage d'un accessoire.

Il est facile et rapide de nettoyer et d'entretenir votre aspirateur robot. Videz le bac à poussière et nettoyez le filtre après chaque utilisation. Nettoyez si nécessaire l'ouverture d'aspiration.

- N'utilisez ni solvants ni produits nettoyants corrosifs ou gazeux pour nettoyer la surface de l'appareil. Essayez la surface de l'aspirateur robot et de la station de charge avec un chiffon humide.
- Nettoyez la surface des capteurs et les contacts de chargement avec un chiffon propre et sec.

## 8.1. Nettoyage du bac à poussière

Nous recommandons de vider le bac à poussière et de nettoyer le filtre après chaque utilisation. Procédez alors comme suit :



Appuyez sur la surface de pression du couvercle de l'appareil où il est inscrit **PUSH**. Le couvercle s'ouvre.

- AQ) Tirez sur la poignée du bac à poussière et sortez le bac à poussière de l'aspirateur robot.
  - AR) Retirez le filtre EPA et son cadre.
  - AS) Ouvrez le couvercle du bac à poussière et retirez le filtre à poussière.
  - AT) Videz le bac à poussière au-dessus d'une poubelle.
  - AU) Rincez le bac à poussière à l'eau courante. Un nettoyage à l'eau n'est pas nécessaire à chaque fois. Ne passez pas le bac à poussière au lave-vaisselle ! Nettoyez régulièrement le filtre à poussière et le filtre EPA avec le pinceau fourni.
  - AV) Dès que le bac à poussière est sec, remettez le filtre. Après nettoyage, remettez le bac à poussière et refermez le couvercle de l'aspirateur robot.
- ▶ Avant d'utiliser l'aspirateur robot, assurez-vous que les filtres sont correctement installés.

## 8.2. Nettoyage de l'ouverture d'aspiration

Il se peut qu'au bout d'un certain temps, des saletés et de la poussière s'accumulent autour de l'ouverture d'aspiration, ce qui réduit la puissance d'aspiration. Pour l'éviter, nettoyez donc régulièrement l'ouverture d'aspiration.

- ▶ Éteignez l'appareil.
- ▶ Éliminez la saleté et la poussière sur et dans l'ouverture d'aspiration.



### 8.3. Nettoyage des brosses

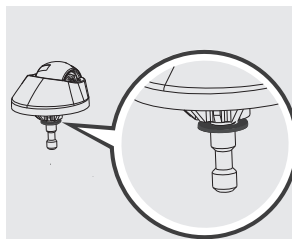
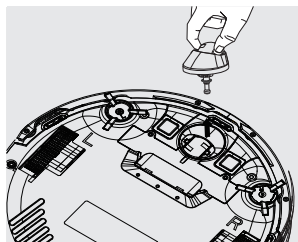
Nous recommandons de nettoyer régulièrement les brosses. Procédez alors comme suit :

- ▶ Éteignez l'appareil et posez-le sur le dos sur un support plan.
- ▶ Dévissez la vis de la brosse à l'aide d'un tournevis cruciforme. Tenez bien les brosses et tirez-les tout droit vers le haut pour les retirer de l'appareil.
- ▶ Éliminez les saletés et cheveux sur les brosses.
- ▶ À la fin du nettoyage, remettez les brosses propres en place.
- ▶ Il est conseillé de remplacer les brosses au bout d'un certain temps afin qu'elles restent parfaitement efficaces. Si vous avez besoin de pièces de rechange, veuillez vous adresser à notre service après-vente.



Si les poils des brosses se courbent, essayez de plonger les brosses dans de l'eau très chaude pour qu'elles reprennent leur forme d'origine.

### 8.4. Nettoyage de la roue directrice



- ▶ Si la roue directrice avant est bloquée, retirez-la et éliminez les saletés à l'aide d'un chiffon humide.
- ▶ Remettez la roue directrice avant en place ; elle doit s'enclencher distinctement.

## 9. Dépannage rapide

En cas de problème avec l'appareil, vérifiez tout d'abord si vous pouvez y remédier vous-même à l'aide du tableau suivant.

N'essayez en aucun cas de réparer vous-même l'appareil. Si une réparation s'avère nécessaire, veuillez vous adresser à notre SAV ou à un autre atelier spécialisé.

| Problème  | Cause possible  | Solution   |
|---|---|--|
| L'appareil ne s'allume pas.   | La batterie est vide.   | ▶ Rechargez complètement la batterie pendant env. 4,5 heures.                                  |
| L'appareil se déplace dans un rayon limité près de la barrière lumineuse. | Le signal infrarouge est réfléchi.  | ▶ Retirez la barrière lumineuse et vérifiez si le problème persiste.                           |
| Le témoin lumineux clignote après la mise en marche de l'appareil.        | La batterie est vide.   | ▶ Rechargez complètement la batterie pendant env. 4,5 heures.<br>▶ Éliminez tous les problèmes |
| L'aspirateur robot ne se déplace pas<br>Un signal sonore retentit.        | Les roues sont bloquées.  | ▶ Éliminez le problème au niveau des roues.  |
| Dysfonctionnement des capteurs<br>Deux signaux sonores retentissent.      | L'aspirateur robot est posé sur un sol sombre.<br>Le capteur est obstrué. | ▶ Déplacez l'aspirateur robot sur une surface moins sombre.<br>▶ Nettoyez le capteur.          |
| L'appareil est bloqué<br>Trois signaux sonores retentissent.              | L'aspirateur robot ne bouge plus.   | ▶ Déplacez l'aspirateur robot à un autre endroit.  |
| Les brosses latérales ne bougent pas.                                     | Elles sont bloquées par des saletés accumulées.                           | ▶ Démontez les brosses, nettoyez-les soigneusement et remontez-les.                            |

---

## 10. Retrait de la batterie



### ATTENTION !

#### Risque de blessure.

- ▶ Conservez toujours les batteries retirées de l'appareil hors de portée des enfants, ne les jetez pas au feu, ne les court-circuitiez et ne les démontez pas.
  - ▶ N'exposez pas les batteries retirées de l'appareil à des conditions extrêmes, par ex. radiateurs ou rayons du soleil ! Risque de fuite accru !
  - ▶ Évitez tout contact avec la peau, les yeux et les muqueuses. En cas de contact avec l'acide de la batterie, rincez immédiatement et abondamment à l'eau claire les zones touchées et consultez un médecin sans tarder.
- 
- ▶ Retirez la batterie avant de mettre l'aspirateur robot au rebut ou en cas de dysfonctionnement de la batterie.
  - ▶ Assurez-vous auparavant que la batterie est entièrement déchargée.
  - ▶ Éteignez l'appareil, puis débranchez le cas échéant la fiche de la prise de courant et le câble secteur de l'appareil.
  - ▶ Desserrez les deux vis en dessous de l'aspirateur robot à l'aide d'un tournevis cruciforme et ouvrez le compartiment de la batterie.
  - ▶ Retirez la batterie en tirant sur la patte d'ouverture.
  - ▶ Retirez la fiche d'alimentation de la batterie du connecteur de l'appareil.
  - ▶ Recyclez la batterie de manière écologique (voir « 11. Mise au rebut » à la page 101).
  - ▶ Lors du remplacement de la batterie, branchez la fiche d'alimentation de la batterie au connecteur de l'appareil. Insérez une nouvelle batterie. Utilisez exclusivement une batterie du même type.
  - ▶ Refermez le compartiment de la batterie et resserrez les deux vis.

## 11. Mise au rebut



### Emballage

L'appareil est placé dans un emballage afin de le protéger contre tout dommage pendant le transport. Les emballages sont des matières premières et peuvent être recyclés ou réintégrés dans le circuit des matières premières.



### Appareil

La mise au rebut des appareils usagés avec les déchets ménagers est interdite.

Conformément à la Directive 2012/19/UE, l'appareil doit être éliminé de manière réglementaire une fois arrivé en fin de cycle de vie.

Les matériaux recyclables contenus dans l'appareil seront recyclés, respectant ainsi l'environnement.

Déposez l'appareil usagé auprès d'un point de collecte de déchets électriques et électroniques ou auprès d'un centre de tri.

Pour de plus amples renseignements, adressez-vous à l'entreprise d'élimination des déchets locale ou à la municipalité.



### Piles/batteries

Ne jetez en aucun cas les piles/batteries usagées avec les déchets domestiques. Les piles doivent être éliminées de manière appropriée. Les magasins vendant des piles et les lieux de collecte municipaux mettent à disposition des containers spéciaux destinés à cet effet. Renseignez-vous auprès de l'entreprise de recyclage locale ou de votre municipalité.

---

## 12. Caractéristiques techniques

|                             |                |
|-----------------------------|----------------|
| Niveau sonore               | env. 68 dB     |
| Capacité du bac à poussière | 0,3 l          |
| Autonomie                   | env. 90 min.   |
| Poids                       | env. 2,05 kg   |
| Dimensions                  | env. 30 x 8 cm |

### Batterie

Batterie Lithium-Ion

|                        |                                |
|------------------------|--------------------------------|
| Modèle                 | INR18650M26-4S1P-AGX-8         |
| Fabricant              | BYD, Chine                     |
| Capacité               | 2 400 mAh                      |
| Tension mesurée        | 14,4 V $\overline{\text{---}}$ |
| Puissance              | 34,56 Wh                       |
| Cellules               | 4                              |
| Durée de charge        | Env. 4,5 heures                |
| Température de service | 10 °C – 40 °C                  |

### Adaptateur secteur

|   |                                     |
|---|-------------------------------------|
| Modèle                                  | GSCV0600S019V12E                    |
| Fabricant                               | GSP, Chine                          |
| Entrée                                  | 100 – 240 V~, 50/60 Hz, 0,5 A       |
| Sortie                                  | 19 V $\overline{\text{---}}$ 600 mA |
| Classe de protection (adaptateur CA/CC) | IP20                                |

### Télécommande

|                          |                  |
|--------------------------|------------------|
| Fonctionnement sur piles | 2x1,5 V type AAA |
|--------------------------|------------------|

### Barrière lumineuse (paroi virtuelle)

|                          |                   |
|--------------------------|-------------------|
| Fonctionnement sur piles | 2 x 1,5 V type AA |
|--------------------------|-------------------|

## 13. Déclaration de conformité UE

**C E** Par la présente, la société MEDION AG déclare que cet appareil est conforme aux exigences essentielles et autres dispositions pertinentes :

- Directive CEM 2014/30/UE
- Directive « Basse tension » 2014/35/UE
- Directive sur l'écoconception 2009/125/CE
- Directive RoHS 2011/65/UE

## 14. Informations relatives au service après-vente

Si votre appareil ne fonctionne pas de la manière dont vous le souhaitez, veuillez d'abord vous adresser à notre service après-vente. Vous disposez des moyens suivants pour entrer en contact avec nous :

- Au sein de notre Service Community, vous pouvez discuter avec d'autres utilisateurs ainsi qu'avec nos collaborateurs pour partager vos expériences et vos connaissances.

Vous pouvez accéder à notre Service Community ici :  
<http://community.medion.com>.

- Vous pouvez également utiliser notre formulaire de contact disponible ici :  
[www.medion.com/contact](http://www.medion.com/contact).
- Notre équipe du service après-vente se tient également à votre disposition via notre assistance téléphonique ou par courrier.

| France   |                  |
|--|------------------|
| Horaires d'ouverture   | Hotline SAV      |
| Lun - Ven : 9h00 à 19h00   | 📞 02 43 16 60 30 |
| Adresse du service après-vente   |                  |
| <b>MEDION France</b><br><b>75 Rue de la Foucaudière</b><br><b>72100 LE MANS</b><br><b>France</b> |                  |

| Suisse   |                   |
|--|-------------------|
| Horaires d'ouverture   | Hotline SAV       |
| Lun - Ven : 7h00 à 23h00<br>Sam/Dim : 10h00 à 18h00  | ① 0848 - 33 33 32 |
| Adresse du service après-vente   |                   |
| <b>MEDION/LENOVO Service Center</b><br><b>Ifangstrasse 6</b><br><b>8952 Schlieren</b><br><b>Suisse</b> |                   |

| Belgique  |                   |
|---|-------------------|
| Horaires d'ouverture  | Hotline SAV       |
| Lun - Ven : 9h00 à 19h00  | ① 02 - 200 61 98  |
| Adresse du service après-vente  |                   |
| <b>MEDION B.V.</b><br><b>John F.Kennedylaan 16a</b><br><b>5981 XC Panningen</b><br><b>Nederland</b> |                   |
| Luxembourg  |                   |
| Horaires d'ouverture  | Hotline SAV       |
| Lun - Ven : 9h00 à 19h00  | ① 34 - 20 808 664 |
| Adresse du service après-vente  |                   |
| <b>MEDION B.V.</b><br><b>John F.Kennedylaan 16a</b><br><b>5981 XC Panningen</b><br><b>Nederland</b> |                   |

**France**

La présente notice d'utilisation et bien d'autres sont disponibles au téléchargement sur le portail de service après-vente [www.medion.com/fr/service/accueil/](http://www.medion.com/fr/service/accueil/).

Vous pourrez également y trouver des pilotes et d'autres logiciels pour différents appareils.

Vous pouvez également scanner le code QR ci-contre pour charger la notice d'utilisation sur un appareil mobile via le portail de service.

**Suisse**

La présente notice d'utilisation et bien d'autres sont disponibles au téléchargement sur le portail de service après-vente [www.medion.com/ch/fr/service/start/](http://www.medion.com/ch/fr/service/start/).

Vous pourrez également y trouver des pilotes et d'autres logiciels pour différents appareils.

Vous pouvez également scanner le code QR ci-contre pour charger la notice d'utilisation sur un appareil mobile via le portail de service.

**Belgique**

La présente notice d'utilisation et bien d'autres sont disponibles au téléchargement sur le portail de service après-vente [www.medion.com/be/fr/service/accueil/](http://www.medion.com/be/fr/service/accueil/).

Vous pourrez également y trouver des pilotes et d'autres logiciels pour différents appareils.

Vous pouvez également scanner le code QR ci-contre pour charger la notice d'utilisation sur un appareil mobile via le portail de service.

**Luxembourg**

La présente notice d'utilisation et bien d'autres sont disponibles au téléchargement sur le portail de service après-vente [www.medion.com/lu/fr/](http://www.medion.com/lu/fr/).

Vous pourrez également y trouver des pilotes et d'autres logiciels pour différents appareils.

Vous pouvez également scanner le code QR ci-contre pour charger la notice d'utilisation sur un appareil mobile via le portail de service.



---

## 15. Mentions légales

Copyright © 2019

Date : 16.10.2019

Tous droits réservés.

La présente notice d'utilisation est protégé par les droits d'auteur.

Toute reproduction sous forme mécanique, électronique ou sous toute autre forme que ce soit est interdite sans l'autorisation préalable écrite du fabricant.

L'entreprise suivante possède les droits d'auteur :

**MEDION AG**  
**Am Zehnthof 77**  
**45307 Essen**  
**Allemagne**

Veillez noter que l'adresse ci-dessus n'est pas celle du service des retours. Contactez toujours notre service après-vente d'abord.

---

## 16. Déclaration de confidentialité

Chère cliente, cher client,

Nous vous informons que nous, MEDION AG, Am Zehnthof 77, 45307 Essen, sommes responsables du traitement de vos données personnelles.

En matière de protection des données, nous sommes assistés par le délégué à la protection des données personnelles de notre entreprise, que vous pouvez contacter à l'adresse MEDION AG, Datenschutz, Am Zehnthof 77, D - 45307 Essen ; [datenschutz@medion.com](mailto:datenschutz@medion.com). Nous traitons vos données dans le cadre du déroulement de la garantie et des processus connexes (p. ex. des réparations) et basons le traitement de vos données sur le contrat de vente que nous avons conclu.

Nous transmettons vos données aux prestataires de services de réparation que nous avons mandatés dans le cadre du déroulement de la garantie et des processus connexes (p. ex. des réparations). En règle générale, nous conservons vos données personnelles pendant une durée de trois ans afin de respecter vos droits de garantie légaux.

Vous avez le droit d'obtenir des informations sur les données personnelles vous concernant ainsi que de les faire rectifier, supprimer, limiter leur traitement, vous opposer à leur traitement et à leur transmission.

Toutefois, les droits d'information et de suppression sont soumis à des restrictions en vertu des §§ 34 et 35 des dispositions légales allemandes spéciales en matière de protection des données conformément à la loi fédérale allemande sur la protection des données (BDSG) (art. 23 GDPR), et il existe également un droit de recours auprès d'une autorité de surveillance compétente en matière de protection des données (art. 77 GDPR en relation avec le § 19 des dispositions légales allemandes spéciales en matière de protection des données conformément à la loi fédérale allemande sur la protection des données (BDSG)). En cas de recours auprès de MEDION AG, adressez-vous au responsable de la protection des données et de la liberté d'information de Rhénanie-du-Nord-Westphalie, Postfach 200444, 40212 Düsseldorf, [www.lds.nrw.de](http://www.lds.nrw.de).

Le traitement de vos données est nécessaire pour le déroulement de la garantie ; sans la mise à disposition des données nécessaires, le déroulement de la garantie n'est pas possible.



# Índice

|            |   |            |
|------------|---|------------|
| <b>1.</b>  | <b>Informaciones acerca de este manual de instrucciones .....</b> | <b>111</b> |
| 1.1.       | Explicación de los signos.....                                    | 111        |
| <b>2.</b>  | <b>Uso conforme a lo previsto .....</b>                           | <b>114</b> |
| <b>3.</b>  | <b>Indicaciones de seguridad .....</b>                            | <b>115</b> |
| 3.1.       | Manejo seguro de las baterías/pilas.....                          | 119        |
| <b>4.</b>  | <b>Volumen de suministro .....</b>                                | <b>121</b> |
| <b>5.</b>  | <b>Vista general del aparato .....</b>                            | <b>122</b> |
| 5.1.       | Parte inferior .....  | 122        |
| 5.2.       | Depósito para el polvo con filtro .....                           | 123        |
| 5.3.       | Cargador.....   | 123        |
| 5.4.       | Mando a distancia.....  | 124        |
| 5.5.       | Barrera de luz (pared virtual).....                               | 125        |
| 5.6.       | Sensores del robot aspirador .....                                | 125        |
| <b>6.</b>  | <b>Primera puesta en funcionamiento .....</b>                     | <b>126</b> |
| 6.1.       | Colocación de los cepillos de limpieza.....                       | 126        |
| 6.2.       | Carga del bloque de batería.....                                  | 126        |
| 6.3.       | Colocación de las pilas en el mando a distancia.....              | 127        |
| 6.4.       | Colocación de las pilas en la barrera de luz (pared virtual)..... | 127        |
| 6.5.       | Ajuste de la hora .....   | 127        |
| <b>7.</b>  | <b>Funcionamiento del aspirador .....</b>                         | <b>127</b> |
| 7.1.       | Ajuste de la hora de inicio.....                                  | 129        |
| 7.2.       | Selección del modo.....   | 129        |
| 7.3.       | Uso de la barrera de luz (pared virtual) .....                    | 130        |
| 7.4.       | Gestión de la energía del robot aspirador .....                   | 131        |
| <b>8.</b>  | <b>Limpieza y mantenimiento .....</b>                             | <b>132</b> |
| 8.1.       | Limpieza del depósito para el polvo .....                         | 133        |
| 8.2.       | Limpieza de la abertura de aspiración .....                       | 133        |
| 8.3.       | Limpieza de los cepillos .....                                    | 134        |
| 8.4.       | Limpieza de la rueda.....   | 134        |
| <b>9.</b>  | <b>Solución de problemas.....</b>                                 | <b>135</b> |
| <b>10.</b> | <b>Extracción del bloque de batería.....</b>                      | <b>136</b> |
| <b>11.</b> | <b>Eliminación.....</b>   | <b>137</b> |
| <b>12.</b> | <b>Datos técnicos.....</b>  | <b>138</b> |
| <b>13.</b> | <b>Información de conformidad UE .....</b>                        | <b>139</b> |
| <b>14.</b> | <b>Informaciones de asistencia técnica .....</b>                  | <b>139</b> |
| <b>15.</b> | <b>Aviso legal .....</b>  | <b>140</b> |
| <b>16.</b> | <b>Declaración de privacidad .....</b>                            | <b>141</b> |



# 1. Informaciones acerca de este manual de instrucciones



Muchas gracias por haberse decidido por nuestro producto. Le deseamos que disfrute con este aparato.

Antes de la puesta en marcha, lea atentamente las indicaciones de seguridad y todo el manual. Tenga en cuenta las advertencias que aparecen en el propio aparato y en el manual de instrucciones.

Mantenga siempre a mano el manual de instrucciones. En caso de que venda o transfiera el aparato, entregue imprescindiblemente también este manual de instrucciones, ya que constituye una parte esencial del producto.

## 1.1. Explicación de los signos

Si una parte de texto está marcada con uno de los siguientes símbolos de advertencia, deberá evitarse el peligro descrito en el texto para prevenir las posibles consecuencias descritas en el mismo.



### ¡PELIGRO!

¡Advertencia de peligro de muerte inminente!



### ¡ADVERTENCIA!

¡Advertencia de posible peligro de muerte y/o lesiones graves irreversibles!



### ¡ADVERTENCIA!

¡Advertencia de peligro por descarga eléctrica!



### ¡ADVERTENCIA!

¡Advertencia de peligro por materiales explosivos!



### ¡ATENCIÓN!

¡Advertencia de posibles lesiones de grado medio o leve!



### ¡AVISO!

¡Observe las indicaciones para evitar daños materiales!



¡Información más detallada para el uso del aparato!

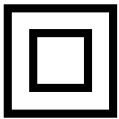


¡Observe las indicaciones del manual de instrucciones!

- Signo de enumeración/información sobre eventos durante el manejo
- ▶ Instrucción operativa



Declaración de conformidad (véase el capítulo "Información de conformidad"): los productos marcados con este símbolo cumplen los requisitos de las directivas CE.



### Clase de protección II

Los aparatos eléctricos de la clase de protección II son aparatos que disponen de un aislamiento doble y/o reforzado continuo y que no tienen posibilidad de conexión de un conductor de puesta a tierra. La carcasa de un aparato eléctrico aislado con material aislante de la clase de protección II puede constituir total o parcialmente el aislamiento adicional o reforzado.



Símbolo de corriente continua

Fig. A

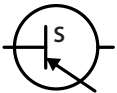


Fig. B



### Identificación de la polaridad

En aparatos con conectores huecos estos símbolos identifican la polaridad del conector; hay dos variantes de la polaridad, positivo interior y negativo exterior (fig. A) o bien negativo interior y positivo exterior (fig. B).



Símbolo para fuente de alimentación de conmutación eléctrica



### Transformador - resistente a cortocircuitos

Transformador en el que la temperatura no excede los valores límite establecidos cuando se sobrecarga o cortocircuita el transformador y que tras eliminar la sobrecarga o el cortocircuito sigue cumpliendo todos los requisitos de esta norma.



### Uso en interiores

Los aparatos que tienen este símbolo solo son aptos para su uso en interiores.



Elimine el aparato de forma respetuosa con el medio ambiente (véase "11. Eliminación" en la página 137)



### IP20

El adaptador CA/CC posee el grado de protección IP20 conforme a DIN EN 60529, lo que significa lo siguiente:

El adaptador CA/CC está protegido:

- contra el acceso a piezas peligrosas con un dedo,
- contra la penetración de partículas sólidas con un diámetro de 12,5 mm y superior

El adaptador CA/CC no es estanco al agua.



Utilice únicamente el cargador suministrado.



Utilice únicamente la fuente de alimentación suministrada.



---

## **2. Uso conforme a lo previsto**

El robot aspirador sirve para la limpieza autónoma en seco de suelos lisos en interiores.

Nunca utilice el aparato al aire libre.

Este aparato ha sido diseñado exclusivamente para el uso particular y no está indicado para fines comerciales/industriales.

Tenga en cuenta que cualquier uso indebido del aparato conlleva la pérdida de la garantía:

- ▶ No realice ninguna modificación en el aparato sin nuestra autorización previa, ni utilice ningún accesorio o equipo suplementario que no haya sido suministrado o autorizado por nuestra parte.
- ▶ Utilice exclusivamente accesorios y recambios suministrados u homologados por nosotros.

Tenga en cuenta toda la información contenida en este manual de instrucciones, especialmente las indicaciones de seguridad. Cualquier otro uso se considerará contrario al uso previsto y puede provocar daños materiales o personales.

### 3. Indicaciones de seguridad



#### **¡ADVERTENCIA!**

#### **¡Peligro de sufrir lesiones!**

Peligro de lesiones para niños y personas con capacidades mentales, sensoriales o físicas reducidas (como personas parcialmente discapacitadas, personas mayores con limitaciones en sus capacidades físicas y mentales) o con falta de experiencia y conocimiento (como niños mayores).

- ▶ El aparato y los accesorios se deben guardar en un lugar fuera del alcance de los niños.
- ▶ Este aparato puede ser utilizado por niños a partir de los 8 años y por personas con discapacidades físicas, sensoriales o mentales y por aquellas que no tengan la suficiente experiencia o conocimientos, siempre que sean supervisadas o hayan recibido las correspondientes instrucciones sobre el manejo seguro y hayan comprendido los peligros resultantes.
- ▶ Los niños no deben jugar con el aparato.
- ▶ La limpieza y el mantenimiento por parte del usuario no deben ser llevados a cabo por niños, a no ser que tengan 8 años o más y sean supervisados.
- ▶ Mantenga alejados del adaptador de red y del cable de red a los niños menores de 8 años.
- ▶ Guarde todos los materiales de embalaje usados (sacos, piezas de poliestireno, etc.) fuera del alcance de los niños.



#### **¡PELIGRO!**

#### **¡Peligro de descarga eléctrica!**

Componentes conductores de corriente. Existe peligro de descarga eléctrica o cortocircuito.

- ▶ Para cargar la batería, utilice el adaptador de red suministrado y el cargador.
- ▶ El adaptador de red solo puede usarse en interiores secos.

- 
- ▶ Conecte el adaptador de red solamente a una toma de corriente debidamente instalada y de fácil alcance. La tensión de red local debe corresponderse con los datos técnicos del adaptador de red.
  - ▶ Es necesario poder acceder libremente a la toma de corriente por si se necesita desenchufar rápidamente el aparato en un momento dado.
  - ▶ Desconecte el aparato tirando de la clavija de la toma de corriente, no tirando del cable. No doble ni aplaste el cable de red.
  - ▶ En caso de desperfectos de la clavija, del cable de red, del cargador o del aparato, o si han entrado líquidos o cuerpos extraños en el interior del aparato, desenchufe el aparato inmediatamente.
  - ▶ Utilice el aparato solamente en espacios cerrados y nunca lo exponga a agua o salpicaduras de agua.
  - ▶ No toque el aparato con las manos mojadas cuando esté cargándolo.
  - ▶ Antes del primer uso y después de cada uso, compruebe que no haya daños en el robot aspirador ni en el cable de red.
  - ▶ No ponga en marcha el aparato si el robot aspirador, el cargador o el cable de red presentan daños visibles.
  - ▶ En caso de que detecte algún daño debido al transporte, diríjase inmediatamente al servicio de asistencia técnica.
  - ▶ En caso de ausencia prolongada o de tormenta, desconecte la fuente de alimentación de la toma de corriente.
  - ▶ ¡Nunca sumerja el robot aspirador, el cargador o la fuente de alimentación en agua u otros líquidos! Antes de cada tarea de limpieza y mantenimiento, así como antes de montar y desmontar el accesorio, desenchufe la fuente de alimentación de la toma de corriente.
  - ▶ No exponga el aparato a condiciones extremas. Se debe evitar:
    - una alta humedad del aire o humedad en general,
-

- 
- temperaturas extremadamente altas o bajas,
  - la radiación solar directa,
  - fuego abierto.



### **¡ADVERTENCIA!**

#### **¡Peligro de explosión!**

En caso de aspirar líquidos inflamables o determinados sólidos existe peligro de incendio o explosión.

- ▶ No utilice el aparato cerca de materiales fácilmente inflamables. No aspire objetos de cantos vivos ni objetos o líquidos fácilmente inflamables como cerillas o cenizas calientes.
- ▶ Nunca aspire polvo de tóner (impresora láser o fotocopiadora).



### **¡ATENCIÓN!**

#### **¡Peligro de lesiones/peligro de daños en el aparato!**

Existe peligro de lesiones o eventuales daños en el aparato por un manejo indebido.

- ▶ Utilice el aparato solo para la aspiración de pequeñas cantidades de polvo, suciedad y migas. Vacíe el depósito para el polvo después de cada uso.
- ▶ No utilice el aparato para aspirar líquido ni ningún tipo de suciedad húmeda.
- ▶ Para evitar tropiezos, no utilice cables de prolongación e informe a las personas presentes sobre el funcionamiento del robot aspirador.
- ▶ Antes del funcionamiento, retire de la zona de trabajo todos los objetos delicados (p. ej. cristal, lámparas, jarrones) y los objetos que puedan ser atrapados por los cepillos o aspirados (p. ej. cordones, ropa, periódicos, cortinas). En caso necesario, coloque la barrera de luz para limitar la zona de trabajo.
- ▶ No tape los sensores ni las ranuras de ventilación del robot aspirador.



## **¡AVISO!**

### **Posibles daños en el aparato debido a la fricción en superficies rugosas.**

Algunos zócalos, especialmente de chimeneas y hornos, pueden poseer una superficie anodizada, de hierro fundido, acero o metal rugosa, cepillada o granular. Estas superficies pueden actuar de forma similar al papel de lija en superficies de goma y plástico y dañar la superficie del aparato en caso de contacto. Asimismo, debido a la colisión con el aspirador pueden resultar dañadas las propias superficies descritas arriba.

- ▶ Evite la colisión del aparato con superficies rugosas, cepilladas o granulares para evitar daños. Pruebe la superficie frotando con cuidado sobre la misma un paño de tejido o un pañuelo. En caso de que se forme pelusa, dicha área debería excluirse de la aspiración para evitar la colisión.



## **¡ATENCIÓN!**

### **¡Peligro de lesiones/peligro de daños en el aparato!**

Por motivos de diseño y de construcción de los espacios, es posible que los sensores del robot aspirador no detecten a la perfección la presencia de escaleras y obstáculos. Cabe la posibilidad de que haya una zona muerta dentro de la cual el robot corra el riesgo de caer por las escaleras o desde bordes no asegurados.

- ▶ Compruebe en funcionamiento si el robot aspirador es capaz de reconocer escalones u otros obstáculos, especialmente en suelos brillantes muy claros o blancos.
- ▶ Coloque la barrera de luz de tal manera que el robot aspirador no pueda desplazarla.
- ▶ Si es necesario, coloque barreras adicionales para evitar dañar objetos, paredes y escaleras, así como para proteger el propio aparato.
- ▶ La altura de los escalones debe ser como mínimo de 8 cm.

- ▶ Durante el funcionamiento, no permanezca debajo de bordes sin protección ni de escaleras.
- ▶ Limpie los sensores del robot aspirador periódicamente.
- ▶ No coloque la estación de carga cerca de escaleras.

### 3.1. Manejo seguro de las baterías/pilas

El aparato contiene un bloque de batería de iones de litio. El mando a distancia funciona con dos pilas de 1,5 V de tipo AAA, y la barrera de luz con dos pilas de 1,5 V de tipo AA.



#### **¡PELIGRO!**

#### **¡Peligro de quemaduras!**

En caso de ingestión de las pilas existe peligro de quemaduras internas que en el plazo de dos horas pueden llegar a provocar la muerte. En caso de contacto de la piel con el ácido de las pilas existe peligro de quemaduras.

- ▶ En caso de que sospeche que se han ingerido pilas o que estas se han introducido en cualquier otra parte del cuerpo, solicite asistencia médica inmediatamente.
- ▶ No ingiera las pilas.
- ▶ Evite el contacto con el ácido de las pilas. En caso de contacto con la piel, los ojos o membranas mucosas, lave inmediatamente las zonas afectadas con abundante agua limpia y solicite de inmediato la asistencia de un médico.
- ▶ Mantenga alejadas de los niños las pilas nuevas y usadas.
- ▶ No siga utilizando el aparato si el compartimiento de las pilas no cierra correctamente y manténgalo alejado de los niños.
- ▶ Extraiga las pilas gastadas inmediatamente del aparato. Limpie los contactos antes de insertar pilas nuevas.



## **¡ADVERTENCIA!**

### **¡Peligro de explosión!**

¡En caso de un cambio inadecuado de las pilas existe peligro de explosión!

- ▶ Introduzca principalmente solo pilas nuevas del mismo tipo. Nunca utilice pilas nuevas y usadas mezcladas.
- ▶ Al insertar las pilas preste atención a la polaridad (+/-).
- ▶ Nunca intente recargar las pilas.
- ▶ Almacene las pilas en un lugar fresco y seco.
- ▶ Nunca exponga las pilas/baterías a un sobrecalentamiento excesivo (como luz solar, fuego, calefacción o similares). El calor intenso directo puede dañar las pilas.
- ▶ No lance las pilas/baterías al fuego.
- ▶ No cortocircuite las pilas/baterías.
- ▶ Retire también las pilas vacías del aparato.
- ▶ En caso de que no utilice el aparato durante un periodo prolongado, extraiga las pilas.
- ▶ Antes de colocar las pilas, compruebe si los contactos en el aparato y en las baterías están limpios y, dado el caso, límpielos.
- ▶ Ponga en funcionamiento el bloque de batería solo a una temperatura ambiente de 10-40 °C.

---

## 4. Volumen de suministro



**¡PELIGRO!**

**¡Peligro de asfixia!**

Existe peligro de asfixia por la ingestión o inhalación de piezas pequeñas o láminas de plástico.

- ▶ Mantenga la lámina de plástico del embalaje alejada de los niños.

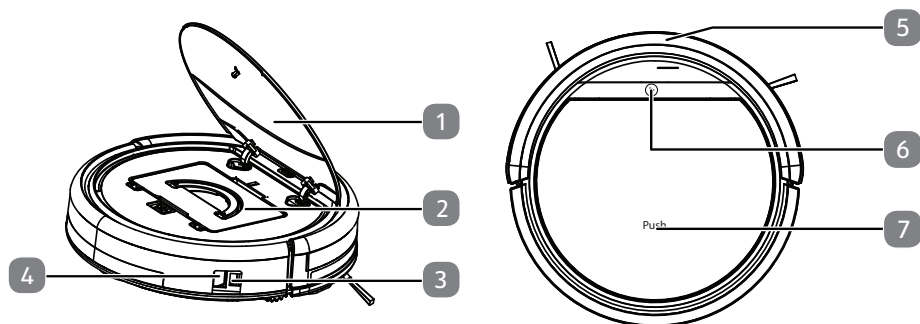
Compruebe que el suministro esté completo, y, si no fuera este el caso, avísenos dentro de un plazo de 14 días después de su compra.

Con el paquete que ha adquirido recibirá:

- robot aspirador con bloque de batería de iones de litio integrado
- cargador
- fuente de alimentación
- barrera de luz (pared virtual)
- mando a distancia
- 2 cepillos laterales de repuesto
- 1 filtro de repuesto
- pincel de limpieza
- manual de instrucciones y documentos de garantía

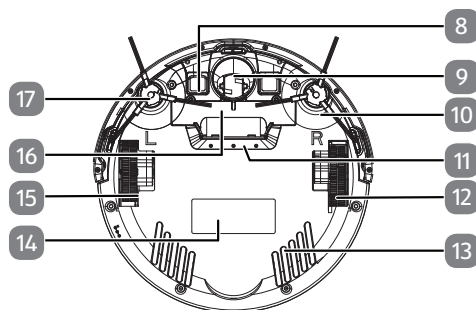


## 5. Vista general del aparato



- 1) Tapa del depósito para el polvo
- 2) Depósito para el polvo con filtro
- 3) Conexión de la fuente de alimentación
- 4) Interruptor encendido/apagado
- 5) Paragolpes
- 6) Lámpara de control
- 7) Marca para levantar la tapa

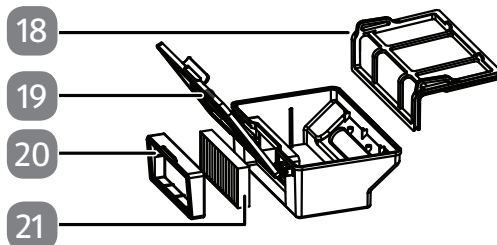
### 5.1. Parte inferior



- 8) Contactos de carga
- 9) Rueda: para asistir a la dirección de movimiento
- 10) Cepillo de limpieza, derecha
- 11) Abertura de aspiración
- 12) Rueda: para el avance del aparato
- 13) Ranuras de ventilación

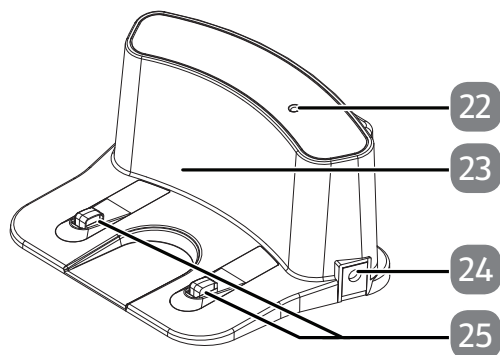
- 14) Placa de características
- 15) Rueda: para el avance del aparato
- 16) Compartimento de las pilas
- 17) Cepillo de limpieza, izquierda

## 5.2. Depósito para el polvo con filtro



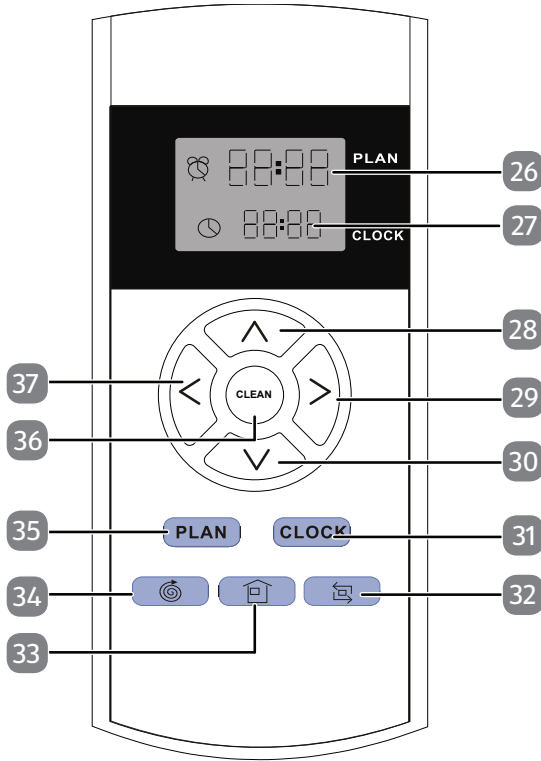
- 18) Filtro para el polvo
- 19) Depósito para el polvo con tapa
- 20) Marco de filtro EPA
- 21) Filtro EPA

## 5.3. Cargador



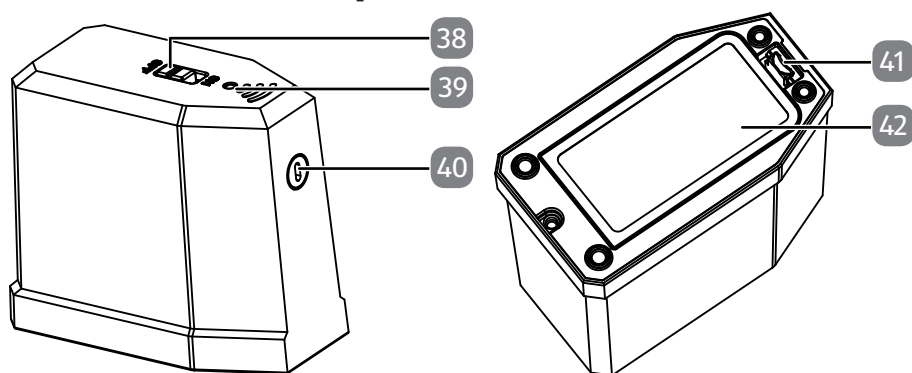
- 22) Lámpara de control
- 23) Carcasa
- 24) Conexión de la fuente de alimentación
- 25) Contactos de carga

## 5.4. Mando a distancia



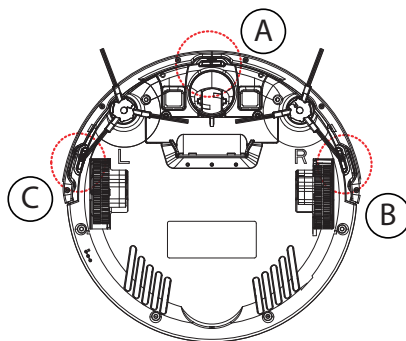
- 26) Indicador de hora de inicio
- 27) Indicador de la hora
- 28) Modo de funcionamiento: avanzar hacia delante; modo de hora de inicio/de reloj: incrementar valor numérico
- 29) Modo de funcionamiento: avanzar hacia la derecha; modo de hora de inicio/de reloj: cambiar del indicador de hora al de minutos
- 30) Modo de funcionamiento: retroceder; modo de hora de inicio/de reloj: disminuir valor numérico
- 31) Ajustar la hora; confirmar la selección de la hora de reloj
- 32) Movimiento de aspiración a lo largo de las paredes
- 33) Regreso al cargador
- 34) Movimiento de aspiración circular
- 35) Ajustar la hora; confirmar la selección de la hora de inicio
- 36) **CLEAN**: Limpieza estándar automática en función de los obstáculos
- 37) Modo de funcionamiento: desplazar hacia la izquierda

## 5.5. Barrera de luz (pared virtual)



- 38) Interruptor encendido/apagado
- 39) Lámpara de control
- 40) Barrera de luz
- 41) Lengüeta de apertura
- 42) Compartimento de las pilas

## 5.6. Sensores del robot aspirador



- A Sensor delantero
- B Sensor derecho
- C Sensor izquierdo

---

## 6. Primera puesta en funcionamiento

### 6.1. Colocación de los cepillos de limpieza

Antes del primer uso se deben colocar los cepillos suministrados.

Los cepillos pueden colocarse y extraerse con ayuda de un destornillador de estrella.

Presione los dos cepillos señalados con **L** y **R** en los soportes hasta que encajen.

Tenga en cuenta las indicaciones **L** y **R** en el aparato.

### 6.2. Carga del bloque de batería

El robot aspirador está equipado con un bloque de batería de iones de litio. Tras desembalar el aparato, cargue el bloque de batería por primera vez durante aprox. 4,5 horas. Esto beneficiará la potencia de la batería a largo plazo.

Con la fuente de alimentación suministrada podrá cargar su robot aspirador directamente o a través del cargador.

#### Carga directa del aparato

- ▶ Conecte la fuente de alimentación suministrada a su conexión correspondiente en el lateral del robot aspirador.

#### Carga a través del cargador

- ▶ Conecte la fuente de alimentación a su conexión correspondiente en el cargador. Coloque el robot aspirador sobre el cargador de modo que los contactos de carga estén unos sobre otros.
- ▶ Enchufe la clavija a la toma de corriente.

El aparato empezará a cargarse y todos los LED de la luz de control parpadearán.

En cuanto el bloque de batería esté completamente cargado, los diodos se iluminarán de forma continua.

Se debe volver a cargar el bloque de batería como muy tarde cuando el LED central de la luz de control parpadee.

- ▶ Cargue el bloque de batería antes de la próxima limpieza a través de la fuente de alimentación del aparato o, en caso de que el cargador esté conectado, el aparato volverá automáticamente al cargador cuando el estado de la batería esté bajo. Con el regreso al cargador se interrumpe el proceso de limpieza.



En caso de que la potencia de la batería disminuya claramente, diríjase al servicio técnico de MEDION.

### 6.3. Colocación de las pilas en el mando a distancia

- ▶ Empuje hacia abajo la tapa del compartimento de las pilas en la parte trasera del mando a distancia.
- ▶ Inserte dos pilas de 1,5 V de tipo AAA teniendo en cuenta la polaridad indicada en el compartimento de las pilas.
- ▶ Vuelva a colocar la tapa del compartimento de las pilas y ciérrela deslizándola.

### 6.4. Colocación de las pilas en la barrera de luz (pared virtual)

- ▶ Retire la tapa del compartimento de las pilas presionando la lengüeta de apertura hacia atrás y levantando a la vez la tapa del compartimento de pilas.
- ▶ Inserte dos pilas de 1,5 V de tipo AA teniendo en cuenta la polaridad indicada en el compartimento de las pilas.
- ▶ Cierre la tapa del compartimento de las pilas.



Encontrará información detallada sobre la estructura y el funcionamiento de la barrera de luz (pared virtual) en el capítulo “7.3. Uso de la barrera de luz (pared virtual)” en la página 130.

### 6.5. Ajuste de la hora

Para poder utilizar la función de la hora de inicio se debe ajustar previamente la hora en el mando a distancia. Proceda del siguiente modo:

- ▶ Pulse la tecla **CLOCK** para ajustar la hora actual.

La indicación de las horas parpadea.

- ▶ Ajuste la hora con ayuda de las teclas de flecha  $\wedge$  o  $\vee$ . Pulse entonces la tecla  $\>$  para ajustar el indicador de minutos.

El indicador de los minutos parpadea.

- ▶ Ajuste los minutos con ayuda de las teclas de flecha  $\wedge$  o  $\vee$ .
- ▶ Confirme su entrada pulsando la tecla **CLOCK**.

Así quedará ajustada la hora.

## 7. Funcionamiento del aspirador

Para conseguir el máximo potencial de limpieza, asegúrese de retirar todos los objetos sueltos que haya por el suelo, como cortinas, ropa, papel, cables sueltos o cables de prolongación.



## ¡AVISO!

### ¡Peligro de daños materiales!

El robot aspirador puede atrapar los cables sueltos durante la aspiración y tirar de ellos. Así, por ejemplo, se podrían arrastrar y caer objetos de una mesa y dañarse.

- ▶ Tienda los cables fuera del alcance del robot aspirador.



Este robot aspirador no es adecuado para aspirar alfombras.

Siempre que se pulsa una tecla, se oye una señal acústica que confirma que se ha pulsado.

- ▶ Antes del encender el aparato, desenchufe la fuente de alimentación del aparato.
- ▶ Asegúrese de que el depósito para el polvo esté limpio y el filtro esté colocado correctamente.
- ▶ Coloque el robot aspirador sobre una superficie libre de la habitación.
- ▶ Ajuste el interruptor de encendido/apagado en la posición **ON** y el aparato estará listo para el uso.
- ▶ Pulse la tecla **CLEAN** del aparato o del mando a distancia para iniciar la limpieza.

El LED de la luz de control se iluminará de forma continua.

- ▶ Pulse de nuevo la tecla **CLEAN** para interrumpir la limpieza. Pulse otra vez la tecla **CLEAN** si desea reanudar la limpieza.



Si no pulsa ninguna tecla en el plazo de 15 segundos, el robot aspirador pasará al modo de reposo. Puede cambiar el robot aspirador directamente del modo de funcionamiento al modo de reposo manteniendo pulsada la tecla **CLEAN** durante aprox. 3 segundos.

En el modo de reposo, la luz de control está apagada.



En caso de bajo nivel de carga de la batería, el robot aspirador regresará automáticamente al cargador. Con el regreso al cargador se interrumpe el proceso de limpieza.

- ▶ Con el aparato desconectado (posición del interruptor de encendido/apagado en **OFF**), limpie con regularidad la abertura de aspiración y, después de cada uso, vacíe el depósito para el polvo.

## 7.1. Ajuste de la hora de inicio

Para iniciar la limpieza durante su ausencia, ajuste la hora de inicio de limpieza. Proceda del siguiente modo:

- ▶ Ajuste el interruptor de encendido/apagado en la posición **ON** y el aparato estará listo para el uso.
- ▶ Pulse la tecla **PLAN** para ajustar la hora de inicio.

La indicación de las horas parpadea.

- ▶ Ajuste la hora con ayuda de las teclas de flecha  $\wedge$  o  $\vee$ . Pulse entonces la tecla  $\>$  para ajustar el indicador de minutos.

El indicador de los minutos parpadea.




- ▶ Ajuste los minutos con ayuda de las teclas de flecha  $\wedge$  o  $\vee$ .
- ▶ Confirme su entrada pulsando la tecla **PLAN**.

La hora de inicio está ahora ajustada. Los LED de la luz de control parpadean. La limpieza comenzará a la hora ajustada.

Para desactivar la hora de inicio, ajuste la hora de inicio a **00:00**.

## 7.2. Selección del modo

Gracias a los sensores, el paragolpes del aparato y la pared de luz externa, el robot aspirador es conducido automáticamente por las habitaciones. El usuario puede determinar cómo debe proceder el robot aspirador:

| Modo de limpieza                | Pulsar tecla  | Tipo de limpieza   |
|---------------------------------|---|--|
| Automático                      | <b>CLEAN</b>  | Limpieza estándar en función de los obstáculos   |
| Limpieza puntual                |    | Para la limpieza específica de una superficie alrededor del punto de inicio del robot aspirador  |
| Limpieza a lo largo de la pared |  | Para la limpieza a lo largo de las paredes/obstáculos. En caso de que no haya ningún obstáculo para la orientación, el robot aspirador finalizará la limpieza. |
| Regreso al cargador             |  | El robot aspirador regresa al cargador y recarga el bloque de batería.   |



### 7.3. Uso de la barrera de luz (pared virtual)

El radio de acción del robot aspirador puede limitarse, p. ej. para evitar que se acerque demasiado a objetos frágiles, excluir áreas concretas de la limpieza o protegerlo de caídas por escaleras. Coloque para ello la barrera de luz.

La barrera de luz envía una señal de infrarrojos y de este modo genera una pared virtual de 3 metros de longitud. A lo largo de esta pared virtual, el robot aspirador se desvía y no puede atravesarla.

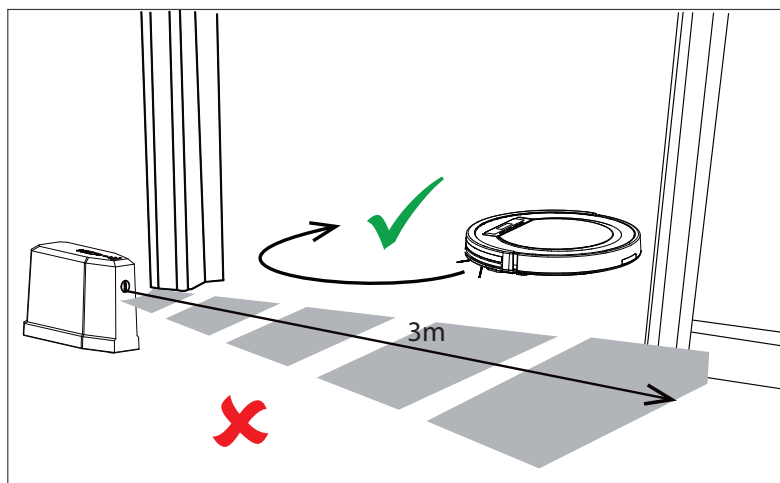


La barrera virtual es más ancha cuanto mayor es la distancia al aparato (véase la figura de abajo). Esto es típico de las señales de infrarrojos y no representa ningún fallo.

Si desea limitar el radio de acción del robot aspirador a un espacio, coloque la barrera de luz fuera del paso de la puerta que desea bloquear. De este modo, la barrera de luz funciona de forma óptima.



La barrera de luz debe colocarse en el sentido de marcha a la derecha delante del robot aspirador.



✓ = zona de limpieza

✗ = zona prohibida

- ▶ Coloque la barrera de luz de manera que el interruptor de encendido/apagado señale siempre hacia arriba.
- ▶ Posicione la barrera de luz en paralelo delante del obstáculo o de la zona de limpieza que se desea bloquear, teniendo en cuenta que el sensor de infrarrojos debe estar descubierto para poder enviar señales libremente.

- ▶ Coloque el interruptor de encendido/apagado de la barrera de luz en la posición **ON**.

Durante el funcionamiento, el robot aspirador se dará la vuelta en cuanto entre en contacto con la zona de infrarrojos de la barrera de luz.



### **¡AVISO!**

#### **¡Peligro de daños!**

Por motivos de diseño y de construcción de los espacios, es posible que la barrera de luz no bloquee por completo la zona delimitada o que los sensores del robot aspirador no detecten a la perfección la presencia de escaleras y obstáculos. Existe el peligro de que haya una zona muerta dentro de la cual el robot pueda atravesar la pared virtual.

- ▶ Coloque la barrera de luz de tal manera que el robot aspirador no pueda desplazarla.
- ▶ Compruebe con el robot aspirador en marcha si este detecta escalones u otros obstáculos.
- ▶ Si es necesario, coloque barreras adicionales para evitar dañar objetos, paredes y escaleras, así como para proteger el propio aparato.

## **7.4. Gestión de la energía del robot aspirador**

### **Si utiliza el aspirador ocasionalmente**

Si el robot aspirador no debe limpiar varias veces al día, diariamente ni periódicamente, recomendamos desconectar el cargador y/o la fuente de alimentación de la toma de corriente tras cada carga completa. Conmute asimismo el robot aspirador mediante el interruptor de encendido/apagado en **OFF**.

### **Si utiliza el robot aspirador diariamente**

En caso de varios usos en un mismo día, recomendamos una carga continua para garantizar la potencia de aspiración necesaria y completa del robot aspirador. Una vez se ha cargado completamente se encienden los LED de carga de forma permanente y el consumo de energía se minimiza mediante la carga de mantenimiento.

### **Si utiliza el robot aspirador ocasionalmente o periódicamente para superficies más pequeñas**

El robot aspirador posee un modo de reposo. (v. el capítulo Modo de reposo). El modo de reposo se recomienda cuando se han limpiado superficies más pequeñas

y todavía queda suficiente energía sin cargar de nuevo la batería. Desconecte el cargador y/o la fuente de alimentación de la toma de corriente. Conmute el robot aspirador mediante el interruptor de encendido/apagado en **ON**. Después de 15 segundos el robot aspirador se conmutará al modo de reposo.

El robot aspirador puede activarse en cualquier momento de nuevo para aspirar mediante la tecla **CLEAN** mediante el mando a distancia, la programación o el aparato.

|   | Consumo en vatios |
|---|-------------------|
| Fuente de alimentación  | 0,28 W            |
| Carga con fuente de alimentación directamente en el robot aspirador | 13,31 W           |
| Carga con cargador  | 13,72 W           |
| Carga de mantenimiento en el cargador                               | 1,43 W            |
| Carga de mantenimiento en la fuente de alimentación                 | 1,14 W            |

## 8. Limpieza y mantenimiento



### **¡PELIGRO!**

#### **¡Peligro de descarga eléctrica!**

Existe riesgo de descarga eléctrica/cortocircuito debido a las piezas conductoras de electricidad.

- ▶ ¡Nunca sumerja el robot aspirador, el cargador o la fuente de alimentación en agua u otros líquidos! Limpie el aparato y todos sus accesorios solo en seco o con un paño ligeramente húmedo.
- ▶ Ponga el interruptor de encendido/apagado en la posición **OFF** y desenchufe la clavija de la toma de corriente antes de cada tarea de limpieza y mantenimiento así como antes de montar o desmontar un accesorio.

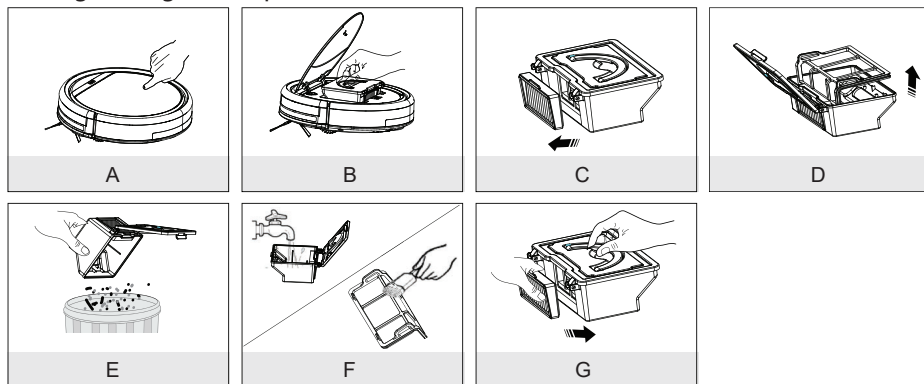
Su robot aspirador se puede limpiar y mantener de forma sencilla y rápida. Vacíe el depósito para el polvo y limpie el filtro después de cada uso. Limpie la abertura de aspiración cuando sea necesario.

- Para la limpieza de la superficie del aparato, no utilice disolventes ni productos de limpieza corrosivos o gaseosos. Pase un paño húmedo por la superficie del robot aspirador y el cargador.

- Limpie la superficie de los sensores y de los contactos de carga con un paño limpio y seco.

## 8.1. Limpieza del depósito para el polvo

Recomendamos vaciar el depósito para el polvo y limpiar el filtro después de cada uso. Siga los siguientes pasos:



- Presione la superficie marcada con **PUSH** en la tapa del aparato. La tapa se abre.
  - Levante el asidero del depósito para el polvo y saque el depósito del robot aspirador.
  - Retire el filtro EPA con el marco de filtro EPA.
  - Abra la tapa del depósito para el polvo y retire el filtro para el polvo.
  - Vacíe el depósito para el polvo en un cubo de basura.
  - Enjuague el depósito para el polvo con agua. No es necesario limpiarlo cada vez con agua. ¡No lave el depósito para el polvo en el lavavajillas! Limpie el filtro para el polvo y el filtro EPA regularmente con el pincel suministrado.
  - En cuanto el depósito para el polvo esté seco, coloque de nuevo el filtro. Tras la limpieza, coloque de nuevo el depósito para el polvo y cierre la tapa del robot aspirador.
- Antes de poner el aparato en marcha, asegúrese de que el filtro esté bien montado en el depósito para el polvo.

## 8.2. Limpieza de la abertura de aspiración

Después de algún tiempo puede acumularse suciedad y polvo alrededor de la abertura de aspiración, lo cual puede reducir considerablemente la capacidad de aspiración. Para evitar este efecto, se recomienda limpiar regularmente la abertura de aspiración.

- Apague el aparato.
- Elimine la suciedad y el polvo del interior y alrededor de la abertura de aspiración.

---

### 8.3. Limpieza de los cepillos

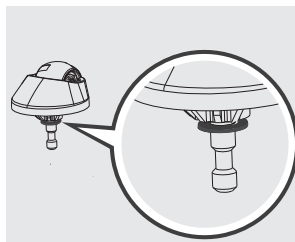
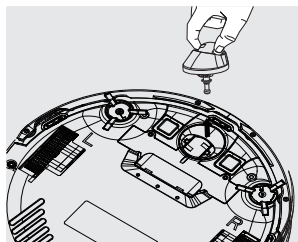
Recomendamos limpiar los cepillos con regularidad. Siga los siguientes pasos:

- ▶ Desenchufe el aparato y colóquelo en una superficie lisa con la parte inferior hacia arriba.
- ▶ Suelte el tornillo del cepillo con un destornillador de estrella. Sujete los cepillos y tire de ellos hacia arriba para retirarlos del aparato.
- ▶ Limpie los cepillos de suciedad y pelos.
- ▶ Después de la limpieza, vuelva a colocar los cepillos.
- ▶ Después de un cierto tiempo se deben cambiar los cepillos para trabajar de forma más eficiente. Para los accesorios de repuesto, diríjase a nuestro Centro de servicio.



En caso de que los cepillos se deformen, puede ayudar colocar los cepillos en agua caliente para que vuelvan a su forma original.

### 8.4. Limpieza de la rueda



- ▶ En caso de bloqueo de la rueda delantera, retire la rueda y limpie la suciedad de la misma con un paño humedecido.
- ▶ Vuelva a instalar la rueda delantera hasta que encaje.

## 9. Solución de problemas

Si se produce una avería en el aparato, compruebe primero si puede solucionar el problema con ayuda del siguiente resumen.

En ningún caso trate de reparar usted mismo el aparato. Si fuera necesario reparar el aparato, diríjase a nuestro Centro de servicio o a cualquier otro taller especializado autorizado.

| Problema   | Posible causa   | Solución  |
|--|---|---|
| No se puede encender el aparato.   | El bloque de batería está descargado.                                 | <ul style="list-style-type: none"> <li>▶ Cargue completamente el bloque de batería durante unas 4,5 horas.</li> </ul>   |
| El aparato se mueve cerca de la barrera de luz en un radio limitado.       | La señal de infrarrojos se refleja.                                   | <ul style="list-style-type: none"> <li>▶ Retire la barrera de luz y compruebe si el problema persiste.</li> </ul>   |
| La luz de control parpadea después de encender el aparato.                 | El bloque de batería está descargado.                                 | <ul style="list-style-type: none"> <li>▶ Cargue completamente el bloque de batería durante unas 4,5 horas.</li> <li>▶ Retire todos los obstáculos.</li> </ul> |
| El robot aspirador no se mueve.<br>Se escucha una señal acústica sencilla. | Las ruedas están bloqueadas.  | <ul style="list-style-type: none"> <li>▶ Retire todos los impedimentos de las ruedas.</li> </ul>  |
| Avería en un sensor.<br>Se escucha una señal acústica doble.               | El robot aspirador está en un suelo oscuro.<br>El sensor está tapado. | <ul style="list-style-type: none"> <li>▶ Coloque el robot aspirador en un lugar claro.</li> <li>▶ Limpie el sensor.</li> </ul>                                |
| El aparato está bloqueado.<br>Se escucha una señal acústica triple.        | El robot aspirador está atascado.                                     | <ul style="list-style-type: none"> <li>▶ Coloque el robot aspirador en otro lugar.</li> </ul>   |
| Los cepillos laterales no se mueven.                                       | Bloqueo por suciedad.   | <ul style="list-style-type: none"> <li>▶ Extraiga los cepillos, límpielos a fondo y vuelva a colocarlos.</li> </ul>   |

---

## 10. Extracción del bloque de batería



### **¡ATENCIÓN!**

#### **¡Peligro de sufrir lesiones!**

- ▶ Mantenga las baterías retiradas lejos de los niños, no las arroje al fuego, no las cortocircuite ni las abra.
  - ▶ ¡No exponga las baterías retiradas a condiciones extremas, p. ej. poniéndolas sobre radiadores o a la luz solar directa! ¡Alto peligro de derrame!
  - ▶ Evite el contacto con la piel, los ojos y las mucosas. En caso de contacto con el ácido de las pilas, lave con abundante agua limpia la zona en cuestión y acuda inmediatamente a un médico.
- 
- ▶ Extraiga el bloque de batería antes de desechar el robot aspirador o en caso de un defecto en el bloque de batería.
  - ▶ Asegúrese de que el bloque de batería esté completamente descargado cuando lo retire.
  - ▶ Apague el aparato y, dado el caso, desenchufe la clavija de la toma de corriente y desconecte el cable de red del aparato.
  - ▶ Afloje los dos tornillos de la parte inferior del robot aspirador con un destornillador de estrella y abra el compartimento de la batería.
  - ▶ Retire el bloque de batería tirando de la lengüeta.
  - ▶ Tire del enchufe del bloque de batería de la toma del aparato.
  - ▶ Elimine el bloque de batería de forma respetuosa con el medio ambiente (véase "11. Eliminación" en la página 137).
  - ▶ Si cambia el bloque de batería, conecte el enchufe del bloque de batería con la toma del aparato. Coloque un nuevo bloque de batería. Utilice solo un bloque de batería del mismo tipo.
  - ▶ Cierre el compartimento de la batería con los dos tornillos.

## 11. Eliminación



### Embalaje

Su aparato se envía embalado para protegerlo de posibles daños durante el transporte. Los embalajes son materias primas y por ello son reutilizables o aptos para ser devueltos al ciclo de reciclaje de materias primas.



### Aparato

Los aparatos usados no deben desecharse con la basura doméstica normal.

De acuerdo con la Directiva 2012/19/UE, al final de su vida útil el aparato debe llevarse a un punto de recogida de residuos adecuado.

De este modo es posible reutilizar o reciclar los materiales y componentes reutilizables del aparato y proteger el medio ambiente.

Lleve el aparato usado a un punto de reciclaje o de recogida de aparatos eléctricos y electrónicos.

Para más información diríjase a la empresa municipal de recogida de residuos o a las autoridades locales pertinentes.



### Pilas/baterías

No tire las pilas/baterías usadas a la basura doméstica. Las pilas deben eliminarse de forma apropiada. Con este fin, en los comercios de distribución de pilas así como en los puntos de recogida locales se dispone de contenedores adecuados para su eliminación. Para más información consulte a la planta responsable de la eliminación local o a su administración local.



---

## 12. Datos técnicos

|                                      |                  |
|--------------------------------------|------------------|
| Volumen                              | aprox. 68 dB     |
| Capacidad del depósito para el polvo | 0,3 l            |
| Tiempo de funcionamiento             | aprox. 90 min    |
| Peso                                 | aprox. 2,05 kg   |
| Dimensiones                          | aprox. 30 x 8 cm |

### Bloque de batería

|                                     |                                |
|-------------------------------------|--------------------------------|
| Bloque de batería de iones de litio |                                |
| Modelo                              | INR18650M26-4S1P-AGX-8         |
| Fabricante                          | BYD, China                     |
| Capacidad                           | 2400 mAh                       |
| Tensión asignada                    | 14,4 V $\overline{\text{---}}$ |
| Potencia                            | 34,56 Wh                       |
| Celdas                              | 4                              |
| Duración de carga                   | aprox. 4,5 horas               |
| Temperatura de servicio             | 10 °C-40 °C                    |

### Fuente de alimentación

|                                       |                                       |
|---------------------------------------|---------------------------------------|
| Modelo                                | GSCV0600S019V12E                      |
| Fabricante                            | GSP, China                            |
| Entrada                               | 100-240 V~, 50/60 Hz, 0,5 A           |
| Salida                                | 19 V $\overline{\text{---}}$ = 600 mA |
| Clase de protección (adaptador CA/CC) | IP20                                  |

### Mando a distancia

|                          |                  |
|--------------------------|------------------|
| Funcionamiento con pilas | 2x1,5 V tipo AAA |
|--------------------------|------------------|

### Barrera de luz (pared virtual)

|                          |                  |
|--------------------------|------------------|
| Funcionamiento con pilas | 2x 1,5 V tipo AA |
|--------------------------|------------------|

## 13. Información de conformidad UE

**C E** MEDION AG declara que este aparato se encuentra en conformidad con los requisitos básicos y las demás disposiciones pertinentes:

- Directiva sobre Compatibilidad Electromagnética 2014/30/UE
- ▶ Directiva de Baja Tensión 2014/35/UE
- Directiva sobre el Diseño Ecológico 2009/125/CE
- Directiva sobre la Restricción de Sustancias Peligrosas 2011/65/UE

## 14. Informaciones de asistencia técnica

En caso de que su aparato no funcione según deseado y esperado, diríjase en primer lugar a nuestro servicio de atención al cliente. Dispone de distintos medios para ponerse en contacto con nosotros:

- Si lo desea, también puede utilizar nuestro formulario de contacto que encontrará en [www.medion.com/contact](http://www.medion.com/contact).
- Por supuesto, nuestro equipo de asistencia técnica también está a su disposición a través de nuestra línea directa o por correo postal.

| Horario   | Hotline de posventa  |
|---|----------------------|
| Lu-Vi: 08:30-17:30  | ☎ (+34) 91 904 28 00 |
| Dirección de asistencia técnica   |                      |
| <b>Regeneris Spain</b><br><b>CTDI Europe</b><br><b>Avda Leonardo da Vinci 13,</b><br><b>28906 Getafe, Madrid</b><br><b>España</b> |                      |



Puede descargarse tanto este como muchos otros manuales de instrucciones a través del portal de servicio [www.medion.com/es/servicio/inicio/](http://www.medion.com/es/servicio/inicio/).

Allí también encontrará controladores y otro software sobre distintos aparatos.

También puede escanear el código QR adjunto y cargar el manual de instrucciones en su dispositivo móvil a través del portal de servicio.

---

## 15. Aviso legal

Copyright © 2019

Versión: 16.10.2019

Reservados todos los derechos.

Este manual de instrucciones está protegido por derechos de autor.

Queda prohibida la reproducción mecánica, electrónica o de cualquier otro tipo sin la autorización por escrito del fabricante.

El copyright pertenece a la empresa:

**MEDION AG**  
**Am Zehnthof 77**  
**45307 Essen**  
**Alemania**

Tenga en cuenta que la dirección indicada arriba no es una dirección para devoluciones. Póngase siempre primero en contacto con nuestro servicio de atención al cliente.

---

## 16. Declaración de privacidad

Apreciado cliente:

Por el presente le comunicamos que nosotros, MEDION AG, Am Zehnthof 77, 45307 Essen, procesamos sus datos personales en calidad de responsables.

En el caso de las cuestiones legales relacionadas con la protección de datos, estamos a su disposición a través de nuestro responsable de la protección de datos empresarial al que puede localizar en MEDION AG, Datenschutz, Am Zehnthof 77, D – 45307 Essen; [datenschutz@medion.com](mailto:datenschutz@medion.com). Por nuestra parte, procesamos sus datos para fines de ejecución de la garantía y con ello procesos relacionados (p. ej. reparaciones) y, además, nos ayudan al procesar sus datos en el contrato de compra celebrado con nosotros.

Para fines de ejecución de la garantía y con ello procesos relacionados (p. ej. reparaciones) transferiremos sus datos al proveedor de servicios de reparación encargado por nosotros. Por lo general, almacenamos sus datos personales durante tres años para satisfacer sus derechos legales de prestación de garantía.

Frente a nosotros, tiene derecho a información sobre los datos personales que le afectan, así como a corrección, borrado, limitación del procesamiento, revocación contra el procesamiento, así como transferibilidad de los datos.

En el caso del derecho de información y borrado, se aplican sin embargo limitaciones según §§ 34 y 35 de la Ley Federal de Protección de Datos (BDSG) (art. 23 del RGPD). Además, existe un derecho de apelación ante una autoridad de supervisión de la protección de datos responsable (art. 77 del RGPD en combinación con § 19 BDSG). Para MEDION AG es el responsable federal de protección de datos y libertad de información de Renania del Norte-Westfalia, ap. correos 200444, 40212 Düsseldorf. [www.lidi.nrw.de](http://www.lidi.nrw.de).

El procesamiento de sus datos es necesario para la ejecución de la garantía; en caso de no facilitarse dichos datos, no será posible la ejecución de la garantía.



# Contenuto

|            |  |            |
|------------|--|------------|
| <b>1.</b>  | <b>Informazioni relative alle presenti istruzioni per l'uso .....</b>          | <b>145</b> |
| 1.1.       | Legenda.....   | 145        |
| <b>2.</b>  | <b>Utilizzo conforme .....</b>   | <b>148</b> |
| <b>3.</b>  | <b>Indicazioni di sicurezza .....</b>  | <b>149</b> |
| 3.1.       | Utilizzo sicuro di pile/batterie.....  | 153        |
| <b>4.</b>  | <b>Contenuto della confezione.....</b>   | <b>155</b> |
| <b>5.</b>  | <b>Panoramica dell'apparecchio .....</b>                                       | <b>156</b> |
| 5.1.       | Lato inferiore.....  | 156        |
| 5.2.       | Contenitore della polvere con filtro .....                                     | 157        |
| 5.3.       | Base di carica.....  | 157        |
| 5.4.       | Telecomando .....  | 158        |
| 5.5.       | Barriera fotoelettrica (parete virtuale) .....                                 | 159        |
| 5.6.       | Sensori sul robot aspirapolvere .....  | 159        |
| <b>6.</b>  | <b>Prima messa in funzione .....</b>   | <b>160</b> |
| 6.1.       | Montaggio delle spazzole di pulizia.....                                       | 160        |
| 6.2.       | Caricamento della batteria ricaricabile .....                                  | 160        |
| 6.3.       | Inserimento delle batterie nel telecomando .....                               | 161        |
| 6.4.       | Inserimento delle batterie nella barriera fotoelettrica (parete virtuale)..... | 161        |
| 6.5.       | Impostazione dell'orario .....   | 161        |
| <b>7.</b>  | <b>Funzionamento dell'aspirapolvere .....</b>                                  | <b>161</b> |
| 7.1.       | Impostazione dell'ora di avvio.....  | 163        |
| 7.2.       | Selezione della modalità .....   | 163        |
| 7.3.       | Utilizzare la barriera fotoelettrica (parete virtuale).....                    | 164        |
| 7.4.       | Gestione dell'energia del robot aspirapolvere .....                            | 165        |
| <b>8.</b>  | <b>Pulizia e manutenzione.....</b>   | <b>166</b> |
| 8.1.       | Pulizia del contenitore della polvere.....                                     | 167        |
| 8.2.       | Pulizia dell'apertura di aspirazione .....                                     | 168        |
| 8.3.       | Pulizia delle spazzole .....   | 168        |
| 8.4.       | Pulizia della ruota.....   | 168        |
| <b>9.</b>  | <b>Soluzione dei problemi .....</b>  | <b>169</b> |
| <b>10.</b> | <b>Estrazione della batteria .....</b>   | <b>170</b> |
| <b>11.</b> | <b>Smaltimento.....</b>  | <b>171</b> |
| <b>12.</b> | <b>Dati tecnici .....</b>  | <b>172</b> |
| <b>13.</b> | <b>Informazioni sulla conformità EU.....</b>                                   | <b>173</b> |
| <b>14.</b> | <b>Informazioni relative al servizio di assistenza .....</b>                   | <b>173</b> |
| <b>15.</b> | <b>Note legali .....</b>   | <b>174</b> |
| <b>16.</b> | <b>Informativa sulla protezione dei dati personali.....</b>                    | <b>175</b> |



# 1. Informazioni relative alle presenti istruzioni per l'uso



La ringraziamo per l'acquisto di questo prodotto. Ci auguriamo che possa trarne profitto.

Prima di mettere in funzione l'apparecchio, leggere attentamente e interamente le indicazioni di sicurezza e queste istruzioni per l'uso. Osservare le avvertenze riportate sull'apparecchio e nelle istruzioni per l'uso.

Tenga le istruzioni per l'uso sempre a portata di mano. Esse sono parte integrante del prodotto e, in caso di vendita o cessione del dispositivo, devono essere consegnate al nuovo proprietario.

## 1.1. Legenda

Quando un paragrafo è contrassegnato da uno dei seguenti simboli di avvertimento, per prevenire le possibili conseguenze descritte è necessario evitare il pericolo indicato nel testo.



### **PERICOLO!**

Pericolo letale immediato!



### **AVVERTENZA!**

Possibile pericolo letale e/o pericolo di lesioni gravi irreversibili!



### **AVVERTENZA!**

Pericolo di scosse elettriche!



### **AVVERTENZA!**

Pericolo dovuto a materiali a rischio di esplosione!



### **ATTENZIONE!**

Possibili lesioni di media o lieve entità!



### **AVVISO!**

Seguire le indicazioni al fine di evitare danni alle cose!





Ulteriori informazioni sull'uso dell'apparecchio!



Osservare le indicazioni contenute nelle istruzioni per l'uso!

•

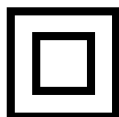
Punto elenco/Informazione relativa ad eventi che si possono verificare durante l'utilizzo



Istruzioni da seguire



Dichiarazione di conformità (vedere capitolo "Informazioni sulla conformità"): i prodotti contrassegnati con questo simbolo soddisfano i requisiti delle direttive CE.



### Classe di protezione II

Gli apparecchi elettrici di classe II possiedono un isolamento doppio e/o rinforzato permanente e non hanno possibilità di allacciamento per un conduttore di terra. L'involucro di un apparecchio elettrico rivestito di materiale isolante della classe di protezione II può fungere parzialmente o interamente da isolamento supplementare o rinforzato.



Simbolo della corrente continua

Fig. A



Fig. B



### Indicazione della polarità

Negli apparecchi con connettori cavi, questi simboli indicano la polarità del connettore; ci sono due varianti di polarità: polo positivo interno e negativo esterno (fig. A) o negativo interno e positivo esterno (fig. B).



Simbolo dell'alimentatore elettrico a commutazione



### Trasformatore – protetto contro i cortocircuiti

Trasformatore nel quale la temperatura non supera i limiti stabiliti neppure quando il trasformatore è sovraccarico o cortocircuitato e che, dopo la rimozione del sovraccarico o del cortocircuito, continua a soddisfare tutti i requisiti della presente norma.

**Uso in ambienti chiusi**

Gli apparecchi contrassegnati da questo simbolo possono essere utilizzati solo in ambienti chiusi.



Smaltire l'apparecchio nel rispetto dell'ambiente (vedere "11. Smaltimento" a pagina 171)

**IP20**

L'adattatore AC/DC ha il grado di protezione IP20 secondo la norma DIN EN 60529.

L'adattatore AC/DC è quindi protetto:

- contro l'accesso a parti pericolose con il dito;
- contro la penetrazione di corpi estranei solidi di diametro pari o superiore a 12,5 mm

L'adattatore AC/DC non è impermeabile



Utilizzare esclusivamente la base di carica in dotazione.



Utilizzare esclusivamente l'alimentatore in dotazione.

---

## 2. Utilizzo conforme

Il robot aspirapolvere serve per pulire in modo autonomo a secco pavimenti lisci e piani in ambienti interni.

Non utilizzare l'apparecchio all'aperto.

Il prodotto è destinato esclusivamente all'utilizzo privato e non a quello industriale/commerciale.

L'utilizzo non conforme comporta l'estinzione del diritto alla garanzia:

- ▶ Non modificare l'apparecchio senza la nostra approvazione e non utilizzare alcun altro apparecchio ausiliario non approvato o non fornito da noi.
- ▶ Utilizzare esclusivamente pezzi di ricambio e accessori forniti o approvati da noi.

Attenersi a tutte le indicazioni fornite nelle presenti istruzioni per l'uso, in particolare alle indicazioni di sicurezza. Qualsiasi altro utilizzo è considerato non conforme e può provocare danni a persone o cose.

### 3. Indicazioni di sicurezza



#### **AVVERTENZA!**

##### **Pericolo di lesioni!**

Pericolo di lesioni per bambini e persone con ridotte capacità fisiche, sensoriali o intellettive (ad esempio persone parzialmente disabili, anziani con capacità fisiche o intellettive ridotte) o con carenza di esperienza e di conoscenze (ad esempio bambini grandi).

- ▶ Tenere l'apparecchio e gli accessori fuori dalla portata dei bambini.
- ▶ Il presente apparecchio può essere utilizzato a partire da un'età di 8 anni e anche da persone con capacità fisiche, sensoriali o intellettive ridotte o con carenza di esperienza e/o di conoscenze, a condizione che siano sorvegliate o istruite circa l'utilizzo sicuro dell'apparecchio e che abbiano compreso i pericoli che ne derivano.
- ▶ I bambini non devono giocare con l'apparecchio.
- ▶ La pulizia e la manutenzione a cura dell'utilizzatore non devono essere eseguite dai bambini, a meno che questi non abbiano almeno 8 anni e non siano sorvegliati.
- ▶ Tenere l'apparecchio, l'adattatore di rete e il cavo di alimentazione fuori dalla portata dei bambini di età inferiore agli 8 anni.
- ▶ Tenere tutti i materiali di imballaggio utilizzati (sacchetti, pezzi di polistirolo ecc.) fuori dalla portata dei bambini.



#### **PERICOLO!**

##### **Pericolo di scossa elettrica!**

Componenti sotto tensione. Pericolo di scossa elettrica/cortocircuito.

- ▶ Per ricaricare la batteria utilizzare solo l'alimentatore fornito in dotazione e la base di carica.
- ▶ L'adattatore di rete deve essere utilizzato solo in ambienti chiusi e asciutti.

- 
- ▶ Collegare l'adattatore di rete a una presa di corrente facilmente accessibile installata a regola d'arte. La tensione di rete locale deve corrispondere a quella indicata nei dati tecnici dell'adattatore di rete.
  - ▶ La presa deve essere liberamente accessibile per consentire di scollegare rapidamente l'apparecchio dalla rete elettrica in caso di emergenza.
  - ▶ Estrarre il cavo di alimentazione dalla presa afferrandolo dalla spina e non tirando il cavo. Non piegare o schiacciare il cavo di alimentazione.
  - ▶ In caso di danni alla spina, al cavo di alimentazione, alla base di ricarica o all'apparecchio, oppure in caso di penetrazione di liquidi o di corpi estranei all'interno dell'apparecchio, staccare immediatamente la spina dalla presa elettrica.
  - ▶ Utilizzare l'apparecchio solo in locali chiusi e non esporlo mai a gocce o spruzzi d'acqua.
  - ▶ Durante la ricarica non toccare l'apparecchio con le mani bagnate.
  - ▶ Prima di utilizzare l'apparecchio per la prima volta e dopo ogni utilizzo assicurarsi che l'apparecchio e il cavo di alimentazione non siano danneggiati.
  - ▶ Non mettere in funzione il robot aspirapolvere se si riscontrano danni all'apparecchio stesso, alla base di carica o al cavo di alimentazione.
  - ▶ Nel caso si riscontrino danni dovuti al trasporto, rivolgersi immediatamente al servizio di assistenza.
  - ▶ In caso di lunghi periodi di assenza o di temporali, scollegare l'alimentatore dalla presa elettrica.
  - ▶ Non immergere mai il robot aspirapolvere, la base di carica o l'alimentatore in acqua o in altri liquidi! Prima di ogni pulizia e manutenzione, così come prima di montare o smontare gli accessori, scollegare l'alimentatore dalla presa elettrica.
  - ▶ Non esporre l'apparecchio a condizioni estreme. Occorre evitare:
-

- 
- elevata umidità dell'aria o umidità in generale,
  - temperature estremamente alte o basse,
  - raggi diretti del sole,
  - fiamme libere.



### **AVVERTENZA!**

#### **Pericolo di esplosione!**

L'aspirazione di liquidi infiammabili o di determinati materiali solidi può comportare il rischio di incendi o esplosioni.

- ▶ Non utilizzare l'apparecchio in prossimità di materiali facilmente infiammabili. Non aspirare oggetti con spigoli vivi oppure oggetti o liquidi facilmente infiammabili come fiammiferi o cenere calda.
- ▶ Non aspirare in nessun caso polvere di toner (di stampanti laser, fotocopiatrici).



### **ATTENZIONE!**

#### **Pericolo di lesioni/Pericolo di danni all'apparecchio!**

L'utilizzo improprio dell'apparecchio può causare lesioni o danni all'apparecchio stesso.

- ▶ Utilizzare l'apparecchio soltanto per aspirare piccole quantità di polvere, sporco e briciole. Svuotare il contenitore della polvere dopo ogni utilizzo.
- ▶ Non utilizzare l'apparecchio per aspirare liquidi o sporcizia umida.
- ▶ Per non rischiare di inciampare, non utilizzare prolunghe e informare le persone presenti che si sta per utilizzare il robot aspirapolvere.
- ▶ Prima di utilizzare l'apparecchio, rimuovere dall'area da aspirare tutti gli oggetti fragili (ad es. vetro, lampade, vasi) e quelli che possono impigliarsi nelle spazzole o possono essere aspirati (ad es. cavi, capi d'abbigliamento, giornali, tende). Se necessario, posizionare la barriera fotoelettrica per delimitare l'area da aspirare.

- 
- ▶ Non coprire i sensori e le fessure di aerazione del robot aspirapolvere.



### **AVVISO!**

#### **Possibili danni all'apparecchio causati dallo sfregamento su superfici ruvide.**

Alcuni battiscopa e in particolare i camini e i forni possono presentare una superficie ruvida, spazzolata o granulare in metallo anodizzato, acciaio o ghisa. Tali superfici possono avere l'effetto della carta vetrata sulla gomma e sulla plastica, danneggiando il corpo dell'apparecchio in caso di contatto. Inoltre, l'urto con l'aspirapolvere può danneggiare anche le superfici stesse.

- ▶ Per prevenire possibili danni, evitare che l'apparecchio urti superfici ruvide, spazzolate o granulari. Testare la superficie strofinandovi con cautela un panno o un fazzoletto. L'eventuale formazione di pelucchi sul panno o sul fazzoletto indica che l'aspirapolvere non dovrebbe essere passato su tale area per evitare urti.



### **ATTENZIONE!**

#### **Pericolo di lesioni/Pericolo di danni all'apparecchio!**

Per ragioni costruttive e progettuali, all'interno di una stanza è possibile che i sensori del robot aspirapolvere non rilevino completamente scale e ostacoli. Sussiste il pericolo di un'area morta attraverso la quale il robot possa cadere dalle scale o da bordi non protetti.

- ▶ Durante il funzionamento, accertarsi che il robot aspirapolvere riconosca scalini o altri ostacoli, in particolare su pavimenti lucidati molto chiari o bianchi.
- ▶ Posizionare la barriera fotoelettrica in modo tale che il robot aspirapolvere non possa spostarla.
- ▶ Eventualmente realizzare barriere aggiuntive per escludere danni a oggetti, pareti, scale o all'apparecchio.
- ▶ L'altezza degli scalini deve essere di almeno 8 cm.

- ▶ Durante il funzionamento, non rimanere sotto bordi non protetti o scale.
- ▶ Pulire regolarmente i sensori del robot aspirapolvere.
- ▶ Non posizionare la base di carica nelle immediate vicinanze di scale.

### 3.1. Utilizzo sicuro di pile/batterie

L'apparecchio contiene batterie agli ioni di litio. Il telecomando è alimentato da due pile da 1,5 V di tipo AAA, la barriera fotoelettrica da due pile da 1,5 V di tipo AA.



#### **PERICOLO!**

#### **Pericolo di ustione chimica!**

L'ingestione di batterie comporta il rischio di ustioni chimiche interne che possono causare la morte nel giro di due ore. A contatto con la pelle, l'acido della batteria può causare ustioni chimiche.

- ▶ Se si pensa che le batterie possano essere state ingerite o trovarsi in una qualsiasi parte del corpo, rivolgersi immediatamente a un medico.
- ▶ Non ingerire le batterie.
- ▶ Evitare il contatto con l'acido delle batterie. In caso di contatto con la pelle, con gli occhi o con le mucose, sciacquare abbondantemente i punti interessati con acqua pulita e contattare immediatamente un medico.
- ▶ Tenere le batterie nuove e usate lontano dalla portata dei bambini.
- ▶ Non utilizzare più l'apparecchio se l'alloggiamento della batteria non si chiude in modo sicuro e tenerlo lontano dalla portata dei bambini.
- ▶ In caso di fuoriuscita di liquido dalle batterie, rimuoverle immediatamente dall'apparecchio. Pulire i contatti prima di inserire nuove batterie.





## **AVVERTENZA!**

### **Pericolo di esplosione!**

In caso di sostituzione impropria delle batterie, sussiste il pericolo di esplosione!

- ▶ In linea di massima, utilizzare solo batterie nuove dello stesso tipo. Non utilizzare mai insieme batterie vecchie e nuove.
- ▶ Nel collocare le batterie nel relativo vano, fare attenzione alla polarità (+/-).
- ▶ Non cercare mai di ricaricare le batterie.
- ▶ Conservare le batterie in un luogo fresco e asciutto.
- ▶ Mai esporre le pile/batterie a un calore eccessivo (ad esempio irraggiamento solare diretto, fuoco o simili). Fonti di calore diretto possono danneggiare le batterie.
- ▶ Non gettare le pile/batterie nel fuoco.
- ▶ Non cortocircuitare le pile/batterie.
- ▶ Estrarre dall'apparecchio anche le batterie scariche.
- ▶ Se non si utilizza l'apparecchio per lungo tempo, estrarre le batterie.
- ▶ Prima di introdurre le batterie nel relativo vano, verificare che i contatti nell'apparecchio e sulle batterie siano puliti e, se necessario, pulirli.
- ▶ Utilizzare la batteria a una temperatura ambientale di 10–40 °C.

---

## 4. Contenuto della confezione



### PERICOLO!

#### Pericolo di soffocamento!

Pericolo di soffocamento in caso di ingestione o inalazione di componenti piccoli o pellicole dell'imballaggio.

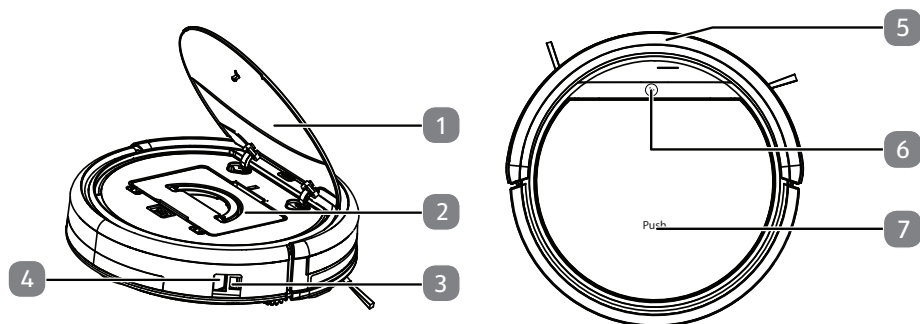
- ▶ Tenere la pellicola dell'imballaggio fuori dalla portata dei bambini.

Verificare l'integrità della confezione e comunicare l'eventuale incompletezza della fornitura entro 14 giorni dall'acquisto.

La confezione acquistata include:

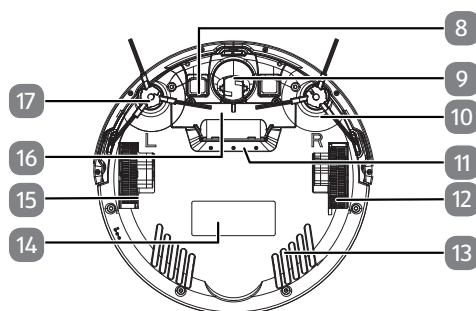
- Robot aspirapolvere con batteria agli ioni di litio integrata
- Base di carica
- Alimentatore
- Barriera fotoelettrica (parete virtuale)
- Telecomando
- 2 spazzole laterali di ricambio
- 1 filtro di ricambio
- Spazzolino di pulizia
- Istruzioni per l'uso e documenti di garanzia

## 5. Panoramica dell'apparecchio



- 1) Coperchio del contenitore per la polvere
- 2) Contenitore della polvere con filtro
- 3) Presa per l'alimentatore
- 4) Interruttore On/Off
- 5) Paraurti
- 6) Spia
- 7) Indicazione per apertura coperchio

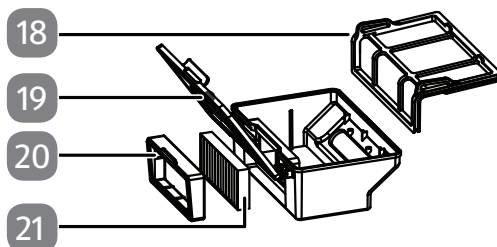
### 5.1. Lato inferiore



- 8) Contatti di carica
- 9) Ruota: per agevolare la direzione di movimento
- 10) Spazzola di pulizia, destra
- 11) Apertura di aspirazione
- 12) Ruota: per l'avanzamento dell'apparecchio
- 13) Fessure di aerazione

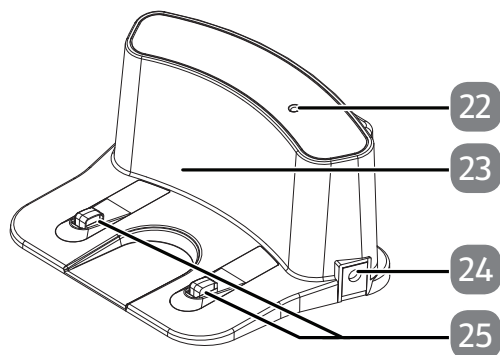
- 14) Targhetta
- 15) Ruota: per l'avanzamento dell'apparecchio
- 16) Alloggiamento della batteria
- 17) Spazzola di pulizia, sinistra

## 5.2. Contenitore della polvere con filtro



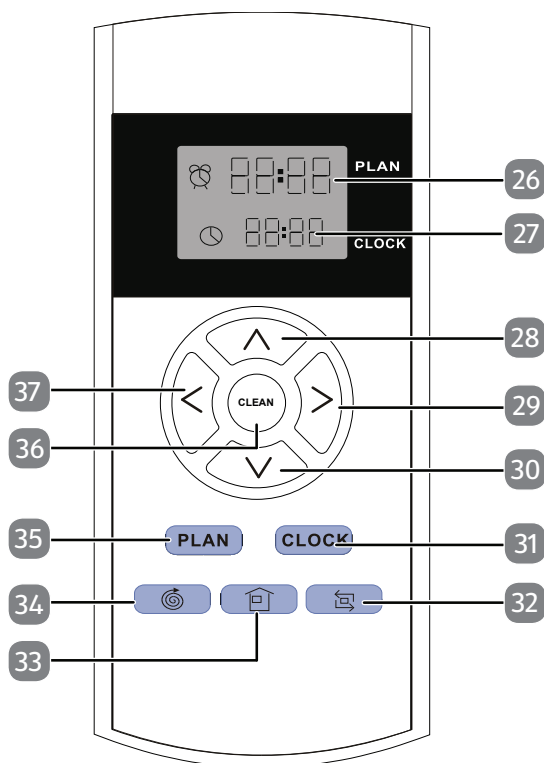
- 18) Filtro per la polvere
- 19) Contenitore per la polvere con coperchio
- 20) Cornice del filtro EPA
- 21) Filtro HEPA

## 5.3. Base di carica



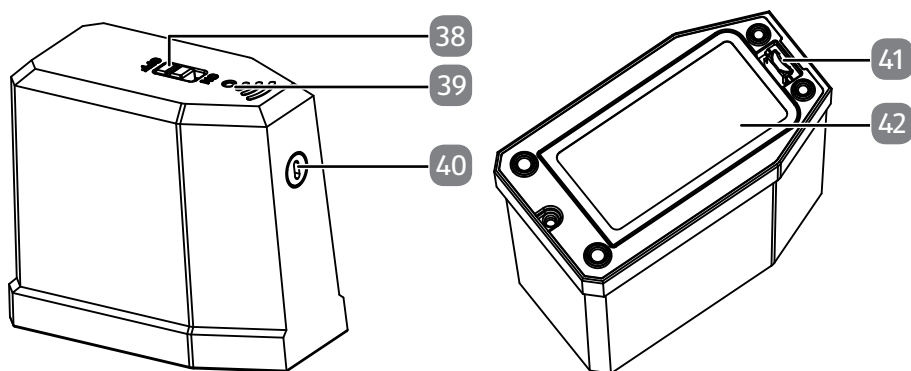
- 22) Spia
- 23) Involucro
- 24) Presa per l'alimentatore
- 25) Contatti di carica

## 5.4. Telecomando



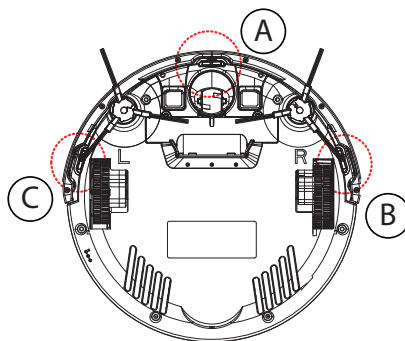
- 26) Visualizzazione dell'ora di avvio
- 27) Indicazione dell'orario
- 28) Modalità operativa: spostamento in avanti; modalità ora di avvio/ora attuale: aumento del valore numerico
- 29) Modalità operativa: spostamento a destra; modalità ora di avvio/ora attuale: passaggio da visualizzazione ora a visualizzazione minuti
- 30) Modalità operativa: spostamento indietro; modalità ora di avvio/ora attuale: diminuzione del valore numerico
- 31) Impostazione dell'ora; conferma della selezione dell'ora
- 32) Movimento di aspirazione lungo le pareti
- 33) Ritorno alla base di carica
- 34) Movimento di aspirazione circolare
- 35) Impostazione dell'ora di avvio; conferma della selezione dell'ora di avvio
- 36) **CLEAN**: pulizia standard automatica in base agli ostacoli
- 37) Modalità operativa: spostamento a sinistra

## 5.5. Barriera fotoelettrica (parete virtuale)



- 38) Interruttore On/Off
- 39) Spia
- 40) Barriera fotoelettrica
- 41) Linguetta di apertura
- 42) Alloggiamento della batteria

## 5.6. Sensori sul robot aspirapolvere



- A Sensore anteriore
- B Sensore destro
- C Sensore sinistro

---

## 6. Prima messa in funzione

### 6.1. Montaggio delle spazzole di pulizia

Prima di utilizzare l'apparecchio per la prima volta è necessario montare le spazzole fornite in dotazione.

Le spazzole possono essere montate e rimosse con l'ausilio di un cacciavite a croce.

- ▶ Premere le due spazzole contrassegnate con **L** e **R** sui supporti finché scattano in sede. Fare attenzione alle indicazioni **L** e **R** sull'apparecchio.

### 6.2. Caricamento della batteria ricaricabile

Il robot aspirapolvere è dotato di una batteria agli ioni di litio. Una volta estratto l'apparecchio dall'imballaggio, caricare innanzi tutto la batteria per ca. 4,5 ore. Questa operazione migliora le prestazioni della batteria a lungo termine.

È possibile caricare il robot aspirapolvere direttamente con l'alimentatore fornito in dotazione oppure con la base di carica.

#### Caricamento diretto dell'apparecchio

- ▶ Collegare l'alimentatore fornito alla presa per l'alimentatore che si trova lateralmente sul robot aspirapolvere.

#### Caricamento mediante la base di carica

- ▶ Collegare l'alimentatore alla relativa presa sulla base di carica. Posizionare il robot aspirapolvere sulla base di carica in modo che i contatti di carica siano appoggiati gli uni sopra gli altri.
- ▶ Collegare la spina alla presa di corrente.

L'apparecchio viene caricato, tutti i LED della spia lampeggiano.

Quando la batteria è completamente carica, i diodi si accendono con luce fissa.

La batteria dovrebbe essere caricata al più tardi quando il LED centrale della spia lampeggia.

- ▶ Prima di utilizzare di nuovo il robot aspirapolvere, caricarlo con l'alimentatore collegato all'apparecchio oppure, se la base di carica è collegata, l'apparecchio tornerà automaticamente alla base quando la batteria è scarica. Con il ritorno alla base di carica la pulizia viene interrotta.



Se le prestazioni della batteria dovessero diminuire sensibilmente, rivolgersi al servizio di assistenza MEDION.

### 6.3. Inserimento delle batterie nel telecomando

- ▶ Fare scorrere verso il basso il coperchio del vano batterie sul retro del telecomando.
- ▶ Inserire due batterie da 1,5 V di tipo AAA rispettando la polarità indicata nel vano batterie.
- ▶ Riposizionare il coperchio sul vano batterie e farlo scorrere fino a chiuderlo.

### 6.4. Inserimento delle batterie nella barriera fotoelettrica (parete virtuale)

- ▶ Rimuovere il coperchio del vano batterie premendo la linguetta di apertura verso il basso e contemporaneamente sollevando il coperchio del vano batterie.
- ▶ Inserire due batterie da 1,5 V di tipo AA rispettando la polarità indicata nel vano batterie.
- ▶ Chiudere il coperchio del vano batterie.



Per ulteriori informazioni sull'installazione e sul funzionamento della barriera fotoelettrica (parete virtuale), vedere il capitolo "7.3. Utilizzare la barriera fotoelettrica (parete virtuale)" a pagina 164.

### 6.5. Impostazione dell'orario

Per utilizzare la funzione di avvio temporizzato è necessario impostare prima l'ora sul telecomando. Procedere come segue:

- ▶ Premere il tasto **CLOCK** per impostare l'ora attuale.

L'indicazione delle ore lampeggia.

- ▶ Con i tasti freccia  $\wedge$  oppure  $\vee$  impostare l'ora. Premere quindi il tasto  $\triangleright$  per impostare i minuti.

L'indicazione dei minuti lampeggia.

- ▶ Con i tasti freccia  $\wedge$  oppure  $\vee$  impostare i minuti.
- ▶ Confermare l'immissione premendo il tasto **CLOCK**.

A questo punto l'ora è impostata.

## 7. Funzionamento dell'aspirapolvere

Per ottenere i migliori risultati di pulizia, assicurarsi di avere rimosso tutti gli oggetti dal pavimento come tende, capi d'abbigliamento, carta, cavi liberi e prolunghe.





## AVVISO!

### Pericolo di danni alle cose!

I cavi liberi possono restare impigliati nel robot aspirapolvere e venire trascinati, facendo cadere da un tavolo gli eventuali apparecchi collegati che in tal modo potrebbero subire danni.

- ▶ Spostare i cavi al di fuori della portata del robot aspirapolvere.



Il robot aspirapolvere non è idoneo a essere utilizzato su tappeti.

Ogni volta che si preme un tasto, viene emesso un segnale acustico che ne conferma la pressione.

- ▶ Prima dell'accensione, staccare la spina dell'alimentatore dall'apparecchio.
- ▶ Assicurarsi che il contenitore della polvere sia pulito e il filtro inserito correttamente.
- ▶ Collocare il robot aspirapolvere in una zona libera della stanza.
- ▶ Posizionare l'interruttore On/Off su **ON**: l'apparecchio è pronto all'uso.
- ▶ Premere il tasto **CLEAN** sull'apparecchio o sul telecomando per avviare la pulizia.

I LED della spia si illuminano in modo permanente.

- ▶ Premere di nuovo il tasto **CLEAN** per interrompere la pulizia. Premere ancora una volta il tasto **CLEAN** se si desidera proseguire la pulizia.



Se non viene premuto alcun tasto entro 15 secondi, il robot aspirapolvere passa alla modalità di riposo. Prima di utilizzare il robot aspirapolvere è possibile metterlo direttamente in modalità di riposo tenendo premuto il tasto **CLEAN** per circa tre secondi.

In modalità di riposo la spia è spenta.



Quando il livello di carica della batteria è basso, il robot aspirapolvere torna automaticamente alla base di carica. Con il ritorno alla base di carica la pulizia viene interrotta.

- ▶ Ad apparecchio spento (interruttore On/Off sulla posizione **OFF**), pulire l'apertura di aspirazione e dopo ogni utilizzo svuotare il contenitore della polvere.

## 7.1. Impostazione dell'ora di avvio

Per avviare la pulizia in propria assenza, impostare l'ora di avvio. Procedere come segue:

- ▶ Posizionare l'interruttore On/Off su **ON**: l'apparecchio è pronto all'uso.
- ▶ Premere il tasto **PLAN** per impostare l'ora di avvio.

L'indicazione delle ore lampeggia.

- ▶ Con i tasti freccia  $\wedge$  oppure  $\vee$  impostare l'ora. Premere quindi il tasto  $\triangleright$  per impostare i minuti.

L'indicazione dei minuti lampeggia.




- ▶ Con i tasti freccia  $\wedge$  oppure  $\vee$  impostare i minuti.
- ▶ Confermare l'immissione premendo il tasto **PLAN**.

A questo punto l'ora di avvio è impostata. I LED della spia lampeggiano. All'ora impostata verrà avviata la pulizia.

Per disattivare l'ora di avvio, impostarla a **00:00**.

## 7.2. Selezione della modalità

Il robot aspirapolvere viene guidato automaticamente attraverso le stanze dai sensori, dal paraurti integrato e dalla barriera fotoelettrica separata. È possibile decidere come deve procedere il robot aspirapolvere:

| Modalità di pulizia         | Premere il tasto  | Tipo di pulizia  |
|-----------------------------|---|--|
| Automatico                  | <b>CLEAN</b>  | Pulizia standard in base agli ostacoli   |
| Pulizia punto per punto     |    | Per pulire un'area precisa intorno al punto di avvio del robot aspirapolvere   |
| Pulizia lungo la parete     |  | Per la pulizia lungo pareti/ostacoli.<br>Nel caso non vi siano ostacoli per orientarsi, il robot aspirapolvere termina la pulizia. |
| Ritorno alla base di carica |  | Il robot aspirapolvere torna alla base e ricarica la batteria.   |

### 7.3. Utilizzare la barriera fotoelettrica (parete virtuale)

Il raggio d'azione del robot aspirapolvere può essere delimitato, ad es. per impedirgli di avvicinarsi troppo a oggetti fragili, per escludere determinate aree dalla pulizia o per evitare che il robot stesso cada dalle scale. Posizionare a tale scopo la barriera fotoelettrica.

La barriera fotoelettrica invia un segnale a infrarossi che crea una parete virtuale lunga 3 metri. Il robot aspirapolvere viene allontanato da tale barriera e non è in grado di oltrepassarla.

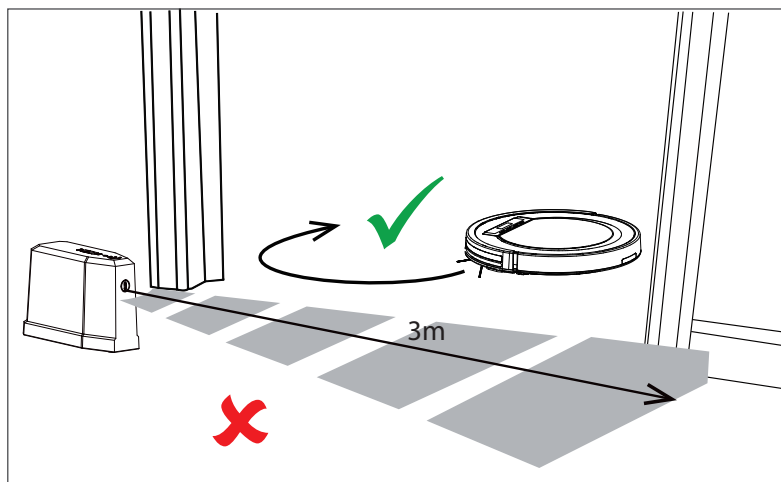


La barriera virtuale diventa più larga maggiore è la distanza dall'apparecchio (vedere figura in basso). Il che è tipico dei segnali a infrarossi e non costituisce alcun errore.

Se si desidera limitare il raggio d'azione del robot aspirapolvere a una stanza, posizionare la barriera fotoelettrica al di fuori del vano della porta che si desidera bloccare. In questo modo la barriera fotoelettrica funziona al meglio.



La barriera fotoelettrica deve essere posizionata in direzione di marcia a destra davanti al robot aspirapolvere.



✓ = zona da pulire

✗ = zona esclusa

- ▶ Posizionare la barriera fotoelettrica in modo tale che l'interruttore On/Off sia sempre rivolto verso l'alto.

- ▶ Collocare la barriera fotoelettrica davanti all'ostacolo o alla zona che si desidera escludere dalla pulizia, parallelamente ad essi, prestando attenzione che il sensore a infrarossi non sia coperto e possa inviare il segnale liberamente nella stanza.
- ▶ Posizionare l'interruttore On/Off della barriera fotoelettrica su **ON**.  
Durante il funzionamento il robot aspirapolvere invertirà la marcia non appena entrerà nell'area a infrarossi della barriera fotoelettrica.



## AVVISO!

### Pericolo di danni!

Per ragioni costruttive e progettuali, all'interno di una stanza è possibile che la barriera fotoelettrica non chiuda completamente l'area esclusa e che i sensori del robot aspirapolvere non rilevino completamente scale e ostacoli. Sussiste il pericolo di un'area morta attraverso la quale il robot possa oltrepassare la parete virtuale.

- ▶ Posizionare la barriera fotoelettrica in modo tale che il robot aspirapolvere non possa spostarla.
- ▶ Durante il funzionamento testare il robot aspirapolvere per accertarsi che riconosca scalini o altri ostacoli.
- ▶ Eventualmente realizzare barriere aggiuntive per escludere danni a oggetti, pareti, scale o all'apparecchio.

## 7.4. Gestione dell'energia del robot aspirapolvere

### L'aspirapolvere è utilizzata solo di tanto in tanto

Se non c'è bisogno che il robot aspirapolvere pulisca più volte al giorno, quotidianamente o regolarmente, si consiglia di scollegare il caricabatteria o l'alimentatore dalla presa dopo ogni carica completa. Impostare anche il robot aspirapolvere su **OFF** utilizzando l'interruttore On/Off.

### Il robot aspirapolvere è utilizzato quotidianamente

Si consiglia di caricare continuamente il robot se utilizzato più volte al giorno per garantire la necessaria e piena potenza di aspirazione. Quando sono completamente carichi, i LED di caricamento si illuminano in modo permanente e il consumo energetico viene ridotto al minimo grazie alla carica di mantenimento.

## Il robot aspirapolvere è utilizzato solo di tanto in tanto oppure regolarmente per piccole superfici

Il robot aspirapolvere è dotato di una modalità di riposo. (vedere capitolo “Modalità di riposo”). Si consiglia di utilizzare la modalità di riposo se sono state pulite aree più piccole e se è ancora disponibile energia sufficiente senza ricaricare la batteria. Scollegare il caricabatteria e l'alimentatore dalla presa. Posizionare l'interruttore On/Off dell'aspirapolvere su **ON**. Dopo 15 minuti il robot aspirapolvere passa alla modalità di riposo.

L'aspirapolvere robot può essere riattivato in qualsiasi momento tramite il tasto **CLEAN** sul telecomando, sulla programmazione o sull'apparecchio.

|  | Consumo in Watt |
|--|-----------------|
| Alimentatore   | 0,28W           |
| Caricamento con l'alimentatore direttamente al robot aspirapolvere | 13,31W          |
| Caricamento con base di carica                                     | 13,72W          |
| Ricarica di mantenimento alla base di carica                       | 1,43W           |
| Ricarica di mantenimento all'alimentatore                          | 1,14W           |

## 8. Pulizia e manutenzione



### PERICOLO!

#### Pericolo di scossa elettrica!

Pericolo di scossa elettrica/cortocircuito dovuto alla presenza di componenti sotto tensione.

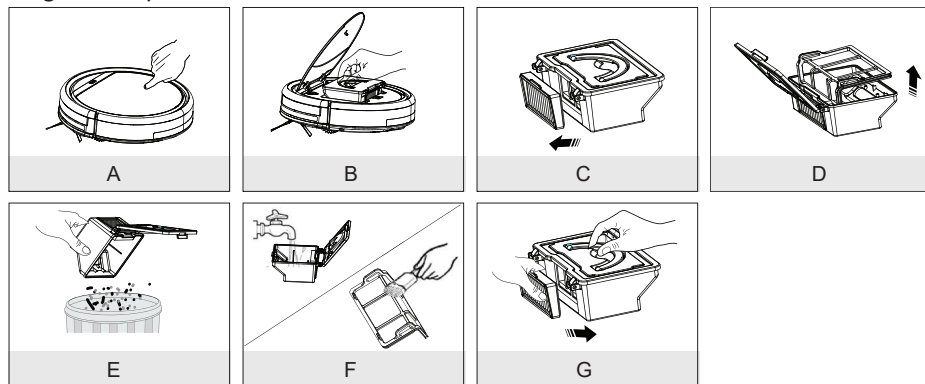
- ▶ Non immergere mai il robot aspirapolvere, la base di carica o l'alimentatore in acqua o in altri liquidi! Pulire l'apparecchio e tutti i componenti degli accessori solo a secco o utilizzando un panno leggermente umido.
- ▶ Posizionare l'interruttore On/Off su **OFF** e, prima di ogni pulizia o manutenzione così come prima di montare e smontare accessori, staccare la spina dalla presa elettrica.

La pulizia e la manutenzione del robot aspirapolvere sono semplici e rapide. Svuotare il contenitore della polvere e pulire il filtro dopo ogni utilizzo. Pulire l'apertura di aspirazione quando necessario.

- Per pulire la superficie dell'apparecchio non utilizzare solventi né detersivi corrosivi o gassosi. Passare un panno inumidito sulla superficie del robot aspirapolvere e sulla base di carica.
- Pulire le superfici dei sensori e i contatti di carica con un panno asciutto e pulito.

## 8.1. Pulizia del contenitore della polvere

Si raccomanda di svuotare il contenitore della polvere e di pulire il filtro dopo l'uso. Eseguire le operazioni sotto indicate:



- Premere la zona contrassegnata con **PUSH** sul coperchio dell'apparecchio. Il coperchio si apre.
  - Sollevare la maniglia del contenitore per la polvere e rimuoverlo dall'aspirapolvere.
  - Estrarre il filtro HEPA con la relativa cornice.
  - Aprire il coperchio del contenitore per la polvere e rimuovere il filtro per la polvere.
  - Svuotare il contenitore della polvere in un bidone dei rifiuti.
  - Sciacquare il contenitore della polvere con acqua. La pulizia con acqua non è necessaria ogni volta. Non mettere il contenitore della polvere in lavastoviglie!  
Pulire regolarmente il filtro per la polvere e il filtro HEPA con lo spazzolino fornito in dotazione.
  - Quando il contenitore della polvere è asciutto, reinserire il filtro. Al termine della pulizia, rimontare il contenitore della polvere e chiudere il coperchio del robot aspirapolvere.
- Prima di mettere in funzione l'apparecchio, assicurarsi che il filtro del contenitore della polvere sia inserito correttamente.

---

## 8.2. Pulizia dell'apertura di aspirazione

Dopo qualche tempo, sull'apertura di aspirazione possono accumularsi polvere e sporcizia che pregiudicano la potenza di aspirazione. Per evitare ciò, pulire l'apertura di aspirazione a intervalli di tempo regolari.

- ▶ Spegnerne l'apparecchio.
- ▶ Rimuovere la polvere e la sporcizia sull'apertura di aspirazione e al suo interno.

## 8.3. Pulizia delle spazzole

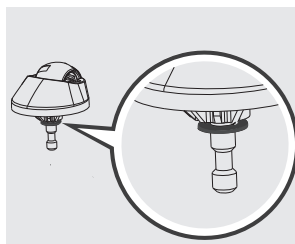
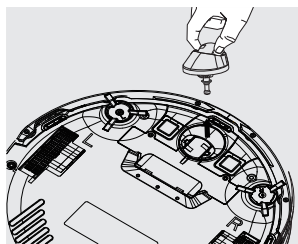
Si raccomanda una pulizia periodica delle spazzole. Seguire i passaggi sotto indicati:

- ▶ Spegnerne l'apparecchio e appoggiarlo su una base piana con il lato inferiore rivolto verso l'alto.
- ▶ Allentare la vite di ogni spazzola con un cacciavite a croce. Tenere ferme le spazzole ed estrarle dall'apparecchio tirandole dritte verso l'alto.
- ▶ Pulire le spazzole da sporcizia e capelli.
- ▶ Dopo la pulizia reinserire le spazzole.
- ▶ Dopo qualche tempo, per mantenere l'efficienza dell'apparecchio, occorre sostituire le spazzole. Per gli accessori di ricambio, rivolgersi al nostro servizio di assistenza.



Se le setole dovessero piegarsi, può essere utile immergere le spazzole in acqua molto calda in modo che riprendano la loro forma originale.

## 8.4. Pulizia della ruota



- ▶ Qualora la ruota anteriore si dovesse bloccare, smontarla e rimuovere lo sporco con un panno inumidito.
- ▶ Rimontare la ruota anteriore facendola scattare in sede.

## 9. Soluzione dei problemi

In caso di anomalia dell'apparecchio, verificare per prima cosa se sia possibile risolvere il problema con l'ausilio del prospetto seguente.

Non tentare mai di riparare personalmente i dispositivi. Se è necessaria una riparazione, rivolgersi al nostro servizio di assistenza o a un altro centro specializzato.

| Problema   | Possibile causa   | Soluzione   |
|--|---|---|
| L'apparecchio non si accende.  | La batteria è scarica.  | ► Fare caricare la batteria completamente per circa 4,5 ore.                                  |
| L'apparecchio si muove nelle vicinanze della barriera fotoelettrica in un raggio limitato. | Il segnale a infrarossi viene riflesso.   | ► Rimuovere la barriera fotoelettrica e controllare se il problema persiste.                  |
| La spia lampeggia dopo che l'apparecchio è stato acceso.                                   | La batteria è scarica.  | ► Fare caricare la batteria completamente per circa 4,5 ore.<br>► Eliminare tutte le anomalie |
| Il robot aspirapolvere non si muove<br>Viene emesso un segnale acustico singolo.           | Le ruote sono bloccate.   | ► Eliminare l'anomalia nelle ruote.   |
| Anomalia del sensore<br>Viene emesso un segnale acustico doppio.                           | Il robot aspirapolvere si trova su un pavimento scuro.<br>Il sensore è coperto. | ► Spostare il robot aspirapolvere in un punto più chiaro.<br>► Pulire il sensore.             |
| L'apparecchio è bloccato<br>Viene emesso un segnale acustico triplo.                       | Il robot aspirapolvere è incastrato.  | ► Spostare il robot aspirapolvere in un altro punto.  |
| Le spazzole laterali non si muovono.   | Sono bloccate da sporcizia.   | ► Togliere le spazzole, pulirle accuratamente e rimontarle.                                   |



---

## 10. Estrazione della batteria



### **ATTENZIONE!!**

#### **Pericolo di lesioni.**

- ▶ Una volta estratte le batterie, tenerle fuori dalla portata dei bambini, non gettarle nel fuoco, non cortocircuitarle o aprirle.
  - ▶ Non esporle a condizioni estreme, ad es. posizionandole su termosifoni o tenendole alla luce del sole! Il rischio di fuoriuscita di liquidi è elevato!
  - ▶ Evitare il contatto con la pelle, gli occhi e le mucose. In caso di contatto con l'acido delle batterie, pulire subito le parti interessate con una abbondante acqua pulita e rivolgersi immediatamente a un medico.
- 
- ▶ Estrarre la batteria prima di smaltire il robot aspirapolvere oppure in caso di difetto della batteria.
  - ▶ Quando si rimuove la batteria, accertarsi che sia completamente scarica.
  - ▶ Spegnerne l'apparecchio, staccare la spina dalla presa elettrica e il cavo di alimentazione dall'apparecchio.
  - ▶ Allentare le viti sul lato inferiore del robot aspirapolvere con un cacciavite a croce e aprire l'alloggiamento della batteria.
  - ▶ Estrarre la batteria tirando la linguetta.
  - ▶ Scollegare il connettore della batteria dalla presa dell'apparecchio.
  - ▶ Smaltire la batteria nel rispetto dell'ambiente (vedere "11. Smaltimento" a pagina 171).
  - ▶ Quando si sostituisce la batteria, collegare il connettore della batteria alla presa dell'apparecchio. Inserire una batteria nuova. Utilizzare solo batterie dello stesso tipo.
  - ▶ Chiudere l'alloggiamento della batteria con le due viti.

## 11. Smaltimento



### Imballaggio

L'imballaggio protegge l'apparecchio da eventuali danni durante il trasporto. Gli imballaggi sono costituiti da materiali grezzi e quindi sono riutilizzabili oppure possono essere riciclati.



### Apparecchio

I dispositivi usati non devono essere smaltiti insieme ai rifiuti domestici. Come previsto dalla direttiva 2012/19/UE, al termine del ciclo di vita dell'apparecchio occorre smaltirlo correttamente.



In questo modo i materiali contenuti nell'apparecchio verranno riciclati e si ridurrà l'impatto ambientale.

Consegnare l'apparecchio usato a un punto di raccolta per rottami di apparecchi elettrici o a un centro di riciclaggio.

Per ulteriori informazioni, rivolgersi all'azienda locale di smaltimento o all'amministrazione comunale.



### Pile/batterie

Le pile/batterie usate non devono essere smaltite nei rifiuti domestici. Le batterie devono essere smaltite conformemente alle disposizioni. A tale scopo, presso gli esercizi commerciali che vendono batterie e presso i punti di raccolta sono disponibili contenitori appositi per lo smaltimento. Per ulteriori informazioni, rivolgersi all'azienda locale di smaltimento o all'amministrazione comunale.

---

## 12. Dati tecnici

|                                    |               |
|------------------------------------|---------------|
| Rumorosità                         | ca. 68 dB     |
| Capacità contenitore della polvere | 0,3 l         |
| Durata di funzionamento            | ca. 90 min.   |
| Peso                               | ca. 2,05 kg   |
| Dimensioni                         | ca. 30 x 8 cm |

### Batteria

|                              |                                |
|------------------------------|--------------------------------|
| Batterie agli ioni di litio  |                                |
| Modello                      | INR18650M26-4S1P-AGX-8         |
| Costruttore                  | BYD, Cina                      |
| Capacità                     | 2400 mAh                       |
| Tensione di misurazione      | 14,4 V $\overline{\text{---}}$ |
| Potenza                      | 34,56 Wh                       |
| Celle                        | 4                              |
| Durata ricarica              | ca. 4,5 ore                    |
| Temperatura di funzionamento | 10 °C – 40 °C                  |

### Alimentatore

|   |                                       |
|---|---------------------------------------|
| Modello                                 | GSCV0600S019V12E                      |
| Costruttore                             | GSP, Cina                             |
| Ingresso                                | 100–240 V~, 50/60 Hz, 0,5 A           |
| Uscita                                  | 19 V $\overline{\text{---}}$ = 600 mA |
| Classe di protezione (adattatore AC/DC) | IP20                                  |

### Telecomando

|                          |                  |
|--------------------------|------------------|
| Funzionamento a batterie | 2x1,5 V tipo AAA |
|--------------------------|------------------|

### Barriera fotoelettrica (parete virtuale)

|                          |                 |
|--------------------------|-----------------|
| Funzionamento a batterie | 2x1,5 V tipo AA |
|--------------------------|-----------------|

## 13. Informazioni sulla conformità EU

**C E** Con la presente MEDION AG dichiara che il presente apparecchio è conforme ai requisiti basilari e alle altre disposizioni rilevanti:

- Direttiva EMC 2014/30/UE
- Direttiva bassa tensione 2014/35/UE
- Direttiva sulla progettazione ecocompatibile 2009/125/CE
- Direttiva RoHS 2011/65/UE

## 14. Informazioni relative al servizio di assistenza

Nel caso in cui il dispositivo non funzioni come desiderato o come previsto, per prima cosa contattare il nostro servizio clienti. Esistono diversi modi per mettersi in contatto con noi.

- In alternativa è possibile compilare il modulo di contatto disponibile alla pagina [www.medion.com/contact](http://www.medion.com/contact).
- Il nostro team di assistenza è raggiungibile anche via telefonicamente.

| Italia   |                         |
|--|-------------------------|
| Orari di apertura  | Assistenza Post-Vendita |
| Lun.-ven.: 9.00-19.00  | ☎ 02 - 360 003 40       |
| Svizzera   |                         |
| Orari di apertura  | Assistenza Post-Vendita |
| Lun.-ven.: 9.00-19.00  | ☎ 0848 - 33 33 32       |
| Indirizzo del servizio di assistenza   |                         |
| <b>MEDION/LENOVO Service Center</b><br><b>Ifangstrasse 6</b><br><b>8952 Schlieren</b><br><b>Svizzera</b> |                         |

## Italia



Queste e altre istruzioni per l'uso possono essere scaricate dal portale dell'assistenza [www.medion.com/it/](http://www.medion.com/it/).

Lì sono disponibili anche driver e altri software per diversi dispositivi.

È inoltre possibile effettuare una scansione del codice QR riportato a fianco e scaricare le istruzioni per l'uso dal portale dell'assistenza utilizzando un dispositivo portatile.

## Svizzera



Queste e altre istruzioni per l'uso possono essere scaricate dal portale dell'assistenza [www.medion.com/ch/de/service/start/](http://www.medion.com/ch/de/service/start/).

Lì sono disponibili anche driver e altri software per diversi dispositivi.

È inoltre possibile effettuare una scansione del codice QR riportato a fianco e scaricare le istruzioni per l'uso dal portale dell'assistenza utilizzando un dispositivo portatile.

## 15. Note legali

Copyright © 2019

Ultimo aggiornamento: 16.10.2019

Tutti i diritti riservati.

Le presenti istruzioni per l'uso sono protette da copyright.

È vietata la riproduzione in forma meccanica, elettronica e in qualsiasi altra forma senza l'autorizzazione scritta da parte del produttore.

Il copyright appartiene all'azienda:

**MEDION AG**  
**Am Zehnthof 77**  
**45307 Essen**  
**Germania**

L'indirizzo riportato sopra non è quello a cui spedire la merce resa. Per prima cosa contattare sempre il nostro servizio clienti.

---

## 16. Informativa sulla protezione dei dati personali

Egregio cliente!

La informiamo che noi, MEDION AG, Am Zehnthof 77, 45307 Essen, Germania, siamo responsabili del trattamento dei suoi dati personali.

In materia di protezione dei dati siamo supportati dal nostro incaricato aziendale, che può essere contattato presso MEDION AG, Datenschutz, Am Zehnthof 77, D - 45307 Essen, Germania; [datenschutz@medion.com](mailto:datenschutz@medion.com). Trattiamo i suoi dati ai fini dell'elaborazione della garanzia e dei processi eventualmente connessi (ad es. riparazioni) e basiamo l'elaborazione dei suoi dati sul contratto di acquisto concluso con noi.

Trasmetteremo i suoi dati ai fornitori di servizi di riparazione da noi incaricati per la gestione della garanzia e dei relativi processi (ad es. riparazioni). Di norma, conserviamo i suoi dati personali per un periodo di tre anni al fine di rispettare i suoi diritti di garanzia previsti dalla legge.

Nei nostri confronti ha il diritto all'informazione sui dati personali interessati, nonché alla correzione, cancellazione, limitazione dell'elaborazione, opposizione all'elaborazione e alla trasferibilità dei dati.

I diritti d'informazione e di cancellazione sono tuttavia soggetti a restrizioni ai sensi dei §§ 34 e 35 secondo le speciali disposizioni legali tedesche in materia di protezione dei dati in conformità con la BDSG (art. 23 GDPR). Sussiste inoltre un diritto di ricorso presso un'autorità di controllo competente per la protezione dei dati (art. 77 GDPR in combinato disposto con l'articolo 19 secondo le speciali disposizioni legali tedesche in materia di protezione dei dati in conformità con la BDSG). Per MEDION AG, si tratta dell'incaricato regionale per la protezione dei dati e la libertà d'informazione della Renania Settentrionale-Vestfalia, casella postale 200444, 40212 Düsseldorf, [www.lidi.nrw.de](http://www.lidi.nrw.de).

L'elaborazione dei suoi dati è necessaria per la gestione della garanzia; senza la disponibilità dei dati necessari tale gestione non è possibile.



