

**MEDION®**

**Bedienungsanleitung**

**Notice d'utilisation**

**Handleiding**

**Manual de instrucciones**

**Istruzioni per l'uso**



**Kabelloser Bodenreiniger**

**Balai vapeur sans fil**

**Snoerloze vloerreiniger**

**Limpiador de suelos sin cable**

**Lavapavimenti senza fili**

**MEDION® MD 19745**

# Inhaltsverzeichnis

<b>1.</b>	<b>Informationen zu dieser Bedienungsanleitung .....</b>	<b>4</b>
1.1.	Zeichenerklärung .....	4
<b>2.</b>	<b>Bestimmungsgemäßer Gebrauch .....</b>	<b>6</b>
<b>3.</b>	<b>Sicherheitshinweise .....</b>	<b>7</b>
3.1.	Stromversorgung .....	8
3.2.	Umgang mit Akkus .....	9
3.3.	Umgang mit Batterien .....	11
3.4.	Gerät sicher verwenden .....	12
3.5.	Gerät richtig verwenden .....	13
<b>4.</b>	<b>Lieferumfang .....</b>	<b>14</b>
<b>5.</b>	<b>Geräteübersicht .....</b>	<b>15</b>
5.1.	Kabelloser Bodenreiniger .....	15
5.2.	Bauteile .....	16
<b>6.</b>	<b>Gerät vorbereiten .....</b>	<b>17</b>
6.1.	Griff auf Antriebseinheit montieren .....	17
6.2.	Akku aufladen .....	17
6.3.	Reinigungswalzen einbauen .....	18
6.4.	Wassertank aus- /einbauen .....	19
6.5.	Frischwassertank befüllen .....	20
<b>7.</b>	<b>Bodenreiniger verwenden .....</b>	<b>21</b>
7.1.	Bodenfläche reinigen .....	21
7.2.	Reinigungsvorgang beenden .....	22
<b>8.</b>	<b>Gerät reinigen .....</b>	<b>23</b>
8.1.	Reinigungswalzen reinigen .....	23
8.2.	Schmutzwassertank entleeren/reinigen .....	24
8.3.	Schmutzfilter reinigen .....	25
8.4.	Geräteoberflächen reinigen .....	27
<b>9.</b>	<b>Batterie Funkmodul wechseln .....</b>	<b>28</b>
<b>10.</b>	<b>Gerät aufbewahren .....</b>	<b>30</b>
<b>11.</b>	<b>Fehlerbehebung .....</b>	<b>31</b>
<b>12.</b>	<b>Entsorgung .....</b>	<b>32</b>
<b>13.</b>	<b>Technische Daten .....</b>	<b>33</b>
<b>14.</b>	<b>Konformitätsinformation .....</b>	<b>35</b>
<b>15.</b>	<b>Serviceinformationen .....</b>	<b>35</b>
<b>16.</b>	<b>Datenschutzerklärung .....</b>	<b>38</b>
<b>17.</b>	<b>Impressum .....</b>	<b>39</b>

---

# 1. Informationen zu dieser Bedienungsanleitung



Vielen Dank, dass Sie sich für unser Produkt entschieden haben. Wir wünschen Ihnen viel Freude mit dem Gerät.

Lesen Sie vor Inbetriebnahme die Sicherheitshinweise aufmerksam durch. Beachten Sie die Warnungen auf dem Gerät und in der Bedienungsanleitung.

Bewahren Sie die Bedienungsanleitung immer in Reichweite auf. Wenn Sie das Gerät verkaufen oder weitergeben, händigen Sie unbedingt auch diese Bedienungsanleitung aus, da sie ein wesentlicher Bestandteil des Produktes ist.

## 1.1. Zeichenerklärung



### **GEFAHR!**

Warnung vor unmittelbarer Lebensgefahr!



### **WARNUNG!**

Warnung vor möglicher Lebensgefahr und/oder schweren irreversiblen Verletzungen!



### **VORSICHT!**

Warnung vor möglichen mittleren und oder leichten Verletzungen!



### **WARNUNG!**

Warnung vor Gefahr durch elektrischen Schlag!



### **WARNUNG!**

Warnung vor Quetschgefahr durch bewegliche Teile!



### **HINWEIS!**

Hinweise beachten, um Sachschäden zu vermeiden!



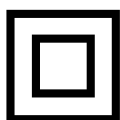
Weiterführende Informationen für den Gebrauch des Gerätes!



Hinweise in der Bedienungsanleitung beachten!

- Aufzählungspunkt / Information über Ereignisse während der Bedienung
- ▶ Auszuführende Handlungsanweisung

### **Schutzklasse II**



Elektrogeräte der Schutzklasse II sind Elektrogeräte, die durchgehend doppelte und/oder verstärkte Isolierung besitzen und keine Anschlussmöglichkeiten für einen Schutzleiter haben. Das Gehäuse eines isolierstoffumschlossenen Elektrogerätes der Schutzklasse II kann teilweise oder vollständig die zusätzliche oder verstärkte Isolierung bilden.



Konformitätserklärung (siehe Kapitel „14. Konformitätsinformation“ auf Seite 35): Mit diesem Symbol markierte Produkte erfüllen die Anforderungen der EG-Richtlinien.



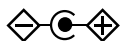
Dieses Symbol bedeutet, dass in der Verpackung und/oder dem Gerät Lithium Batterien oder Akkus enthalten sind.



### **Benutzung in Innenräumen**

Geräte mit diesem Symbol sind nur für die Verwendung in Innenräumen geeignet.

### **Polaritätskennzeichnung**



Symbol für Polarität des Gleichstromanschlusses (nach IEC 60417). Bei Geräten mit dieser Kennzeichnung liegt Plus Innen und Minus Außen.



### **Energieeffizienz Level VI**

Die Energie Effizienz Level sind eine Standardunterteilung der Wirkungsgrade externer und interner Netzteile. Die Energieeffizienz gibt dabei den Wirkungsgrad an und wird bis zu Level VI (effizientestes Level) unterteilt.



### **Umweltgerechte Entsorgung**

Geräte mit diesem Symbol müssen umweltgerecht entsorgt werden.



### **Umweltgerechte Entsorgung**

Batterien/Akkus müssen umweltgerecht entsorgt und getrennt an einer Sammelstelle für Altbatterien abgeben werden.

## **2. Bestimmungsgemäßer Gebrauch**

Der kabellose Bodenreiniger dient dem Reinigen von Hartböden (z. B. Marmorböden, Granitböden, Terrazzoböden, Massivholzböden, Fliesenböden, Bambusböden und Gummiböden).

Das Gerät ist nur für den privaten und nicht für den industriellen/kommerziellen Gebrauch bestimmt.

Bitte beachten Sie, dass im Falle des nicht bestimmungsgemäßen Gebrauchs die Haftung erlischt:

- ▶ Bauen Sie das Gerät nicht ohne unsere Zustimmung um und verwenden Sie keine nicht von uns genehmigten oder gelieferten Zusatzgeräte.
- ▶ Verwenden Sie nur von uns gelieferte oder genehmigte Ersatz- und Zubehörteile.
- ▶ Beachten Sie alle Informationen in dieser Bedienungsanleitung, insbesondere die Sicherheitshinweise. Jede andere Bedienung gilt als nicht bestimmungsgemäß und kann zu Personen- oder Sachschäden führen.

---

### 3. Sicherheitshinweise



#### **WARNUNG!**

##### **Verletzungsgefahr!**

Verletzungsgefahr für Kinder und Personen mit verringerten physischen, sensorischen oder mentalen Fähigkeiten (beispielsweise teilweise Behinderte, ältere Personen mit Einschränkung ihrer physischen und mentalen Fähigkeiten) oder Mangel an Erfahrung und Wissen (beispielsweise ältere Kinder).

- ▶ Gerät und Zubehör an einem für Kinder unerreichbaren Platz aufbewahren.
- ▶ Dieses Gerät kann von Kindern ab 8 Jahren und von Personen mit reduzierten physischen, sensorischen oder mentalen Fähigkeiten oder Mangel an Erfahrung und/oder Wissen benutzt werden, wenn sie beaufsichtigt oder bezüglich des sicheren Gebrauchs des Gerätes unterwiesen wurden und die daraus resultierenden Gefahren verstanden haben.
- ▶ Kinder dürfen nicht mit dem Gerät spielen.
- ▶ Reinigung und Benutzer-Wartung dürfen nicht durch Kinder durchgeführt werden.
- ▶ Kinder erkennen nicht die Gefahren, die beim Umgang mit Elektrogeräten entstehen können. Seien Sie beim Gebrauch des Gerätes bitte besonders aufmerksam, wenn Kinder in der Nähe sind.
- ▶ Kinder jünger als 8 Jahre müssen vom Gerät und der Anschlussleitung ferngehalten werden.



#### **GEFAHR!**

##### **Erstickungsgefahr!**

Verpackungsfolien können verschluckt oder unsachgemäß benutzt werden, daher besteht Erstickungsgefahr!

- ▶ Halten Sie das Verpackungsmaterial, wie z. B. Folien oder Plastikbeutel von Kindern fern.
- ▶ Kinder nicht mit dem Verpackungsmaterial spielen lassen.

---

## 3.1. Stromversorgung



### **WARNUNG!**

#### **Risiko eines Stromschlags/Kurzschlusses!**

Es besteht die Gefahr eines elektrischen Schlags/Kurzschlusses durch stromführende Teile.

- ▶ Verwenden Sie zum Aufladen des Geräts ausschließlich den im Lieferumfang enthaltenen Originaladapter.
- ▶ Schließen Sie das Gerät nur an eine ordnungsgemäß installierte und gut erreichbare Steckdose an, die sich in der Nähe des Aufstellortes befindet. Die örtliche Netzspannung muss den technischen Daten des Gerätes entsprechen.
- ▶ Für den Fall, dass Sie das Gerät schnell vom Netz nehmen müssen, muss die Steckdose frei zugänglich sein.
- ▶ Entfernen Sie nach jedem Aufladevorgang, vor jeder Reinigung sowie bei nicht vorhandener Aufsicht den Adapter aus der Steckdose.
- ▶ Ziehen Sie immer am Adapter, nicht am Ladekabel.
- ▶ Achten Sie darauf, dass das Ladekabel nicht mit heißen Gegenständen oder Oberflächen (z. B. Herdplatte) in Berührung kommt.
- ▶ Nehmen Sie das Gerät nicht in Betrieb, wenn das Gerät, der Adapter oder das Ladekabel sichtbare Schäden aufweisen oder das Gerät heruntergefallen ist.
- ▶ Bei einem Gewitter können am Stromnetz angeschlossene Geräte beschädigt werden. Entfernen Sie deshalb bei Gewitter immer den Adapter aus der Steckdose.
- ▶ Vor dem ersten Gebrauch und nach jeder Benutzung das Gerät, sowie das Ladekabel auf Beschädigungen überprüfen.
- ▶ Wickeln Sie das Ladekabel vollständig ab.
- ▶ Knicken oder quetschen Sie das Ladekabel nicht.
- ▶ Gerät nicht in Betrieb nehmen, wenn das Gerät, der Adapter oder das Ladekabel sichtbare Schäden aufweisen.

- 
- ▶ Wenn Sie einen Transportschaden feststellen, wenden Sie sich umgehend an den Service.
  - ▶ Auf keinen Fall selbständig Veränderungen am Gerät vornehmen oder versuchen, ein Geräteteil selbst zu öffnen und/oder zu reparieren.
  - ▶ Wenden Sie sich bei einem beschädigten Adapter an den Service, um Gefährdungen zu vermeiden.
  - ▶ Ziehen Sie den Stecker des Ladekabels aus dem Gerät und den Adapter aus der Steckdose, wenn Sie das Gerät reinigen oder für eine längere Zeit außer Betrieb nehmen.
  - ▶ Vermeiden Sie Berührungen mit Wasser oder anderen Flüssigkeiten. Halten Sie den Adapter fern von Waschbecken, Spülen oder ähnlichen Gegenständen.
  - ▶ Den Adapter niemals mit nassen Händen berühren.
  - ▶ Tauchen Sie das Gerät niemals in Wasser oder andere Flüssigkeiten.
  - ▶ Betreiben Sie das Gerät ausschließlich in Innenräumen.
  - ▶ Setzen Sie das Gerät keinen extremen Bedingungen aus. Zu vermeiden sind:
    - Hohe Luftfeuchtigkeit oder Nässe,
    - extrem hohe oder tiefe Temperaturen,
    - direkte Sonneneinstrahlung,
    - offenes Feuer.

### **3.2. Umgang mit Akkus**

Ihr Gerät ist mit einem wiederaufladbaren integrierten Lithium-Ionen-Akku ausgestattet, den Sie mit dem mitgelieferten Adapter aufladen können.

Akkus können brennbare Stoffe enthalten. Bei unsachgemäßer Behandlung können Akkus auslaufen, sich stark erhitzen, entzünden oder gar explodieren, was Schäden für das Gerät und Ihre Gesundheit zur Folge haben könnte. Befolgen Sie folgende Hinweise:





## **HINWEIS!**

### **Mögliche Materialschäden!**

Gefahr von Geräteschaden durch unsachgemäße Verwendung.

- ▶ Stellen Sie keine mit Flüssigkeit gefüllten Gefäße, wie z. B. Vasen, auf oder in die Nähe des Adapters. Das Gefäß kann umkippen und die Flüssigkeit kann die elektrische Sicherheit beeinträchtigen.
- ▶ Vermeiden Sie Staub, Hitze und direkte Sonneneinstrahlung, um Betriebsstörungen zu verhindern.
- ▶ Stellen Sie keine offenen Brandquellen, wie z. B. brennende Kerzen auf bzw. in die Nähe des Geräts.
- ▶ Stellen Sie keine Gegenstände auf die Kabel, da diese sonst beschädigt werden könnten.



## **WARNUNG!**

### **Explosionsgefahr!**

Explosionsgefahr bei unsachgemäßem Gebrauch des Akkus.

- ▶ Werfen Sie das Gerät mit Adapter nicht ins Feuer.
- ▶ Setzen Sie Akkus niemals übermäßiger Wärme wie durch Sonnenschein, Feuer, starkem Kunstlicht oder dergleichen aus!



## **HINWEIS!**

### **Mögliche Materialschäden!**

Gefahr von Geräteschaden durch unsachgemäße Verwendung.

- ▶ Vermeiden Sie starke Stöße und Erschütterungen.
- ▶ Laden Sie entladene Akkus umgehend wieder auf, um Schäden zu vermeiden.
- ▶ Vermeiden Sie das Umfallen oder Herabfallen des Geräts.
- ▶ Setzen Sie das Gerät nicht Tropf- und Spritzwasser aus.
- ▶ Der Akku ist fest verbaut und darf nicht vom Benutzer selbst ausgewechselt werden.

### 3.3. Umgang mit Batterien

Das Gerät wird mit Batterien betrieben. Beachten Sie hierzu folgende Hinweise:

- ▶ Kontakt mit Batteriesäure vermeiden. Bei Kontakt mit Haut, Augen oder Schleimhäuten die betroffene Stellen mit reichlich klarem Wasser spülen und umgehend einen Arzt aufsuchen.
- ▶ Halten Sie neue und gebrauchte Batterien von Kindern fern.



#### **WARNUNG!**

#### **Verätzungsgefahr!**

Das Funkmodul beinhaltet eine Knopfzellen-Batterie. Wird diese Batterie verschluckt, kann sie innerhalb von 2 Stunden ernsthafte innere Verätzungen verursachen, die zum Tode führen können.

- ▶ Wenn Sie vermuten, Batterien könnten verschluckt oder in irgendeinem Teil des Körpers gelangt sein, suchen Sie unverzüglich medizinische Hilfe.
- ▶ Batterien nicht verschlucken, es besteht die Gefahr einer chemischen Verätzung.
- ▶ Benutzen Sie das Gerät nicht mehr, wenn das Batteriefach nicht sicher schließt und halten Sie sie von Kindern fern.
- ▶ Prüfen Sie vor dem Einlegen der Batterien, ob die Kontakte im Gerät und an den Batterien sauber sind, und reinigen Sie diese gegebenenfalls.
- ▶ Legen Sie grundsätzlich nur neue Batterien gleichen Typs ein. Benutzen Sie nie alte und neue Batterien zusammen.
- ▶ Achten Sie beim Einlegen der Batterien auf die Polarität (+/-).



#### **WARNUNG!**

#### **Explosionsgefahr!**

Bei unsachgemäßem Auswechseln der Batterien besteht Explosionsgefahr!

- ▶ Ersetzen Sie die Batterien nur durch denselben oder einen gleichwertigen Typ.

- 
- ▶ Versuchen Sie niemals, Batterien wieder aufzuladen. Es besteht Explosionsgefahr!
  - ▶ Setzen Sie Batterien niemals übermäßiger Wärme (wie Sonnenschein, Feuer oder dergleichen) aus.
  - ▶ Lagern Sie Batterien an einem kühlen, trockenen Ort. Direkte starke Wärme kann die Batterien beschädigen. Setzen Sie das Gerät daher keinen starken Hitzequellen aus.
  - ▶ Schließen Sie Batterien nicht kurz.
  - ▶ Werfen Sie Batterien nicht ins Feuer.
  - ▶ Nehmen Sie ausgelaufene Batterien sofort aus dem Gerät. Reinigen Sie die Kontakte, bevor Sie neue Batterien einlegen. Es besteht Verätzungsgefahr durch Batteriesäure!
  - ▶ Entfernen Sie auch leere Batterien aus dem Gerät.
  - ▶ Wenn Sie das Gerät für längere Zeit nicht benutzen, nehmen Sie die Batterien heraus.

### **3.4. Gerät sicher verwenden**



**VORSICHT!**

**Verletzungsgefahr!**

Das Berühren beweglicher Teile kann zu Quetschverletzungen führen.

- ▶ Vermeiden Sie das Berühren beweglicher Teile.
- ▶ Während des Betriebs Haare, Kleidung, Hände sowie Besteck, Kochlöffel o. ä. fernhalten, um Verletzungen oder Sachschäden zu verhindern.
- ▶ Verwenden Sie das Gerät grundsätzlich nur, wenn es vollständig zusammengebaut ist.



## **HINWEIS!**

### **Mögliche Materialschäden!**

Das Gerät kann bei unsachgemäßem Gebrauch beschädigt werden.

- ▶ Das Ladekabel sollte nicht geknickt oder um das Gerät gewickelt werden. Wickeln Sie das Kabel für den Ladevorgang vollständig ab.
- ▶ Stellen Sie das Gerät, wenn es nicht genutzt wird, in die Aufbewahrungsstation.
- ▶ Entleeren Sie vor dem Laden des Akkus den Wassertank.
- ▶ Ziehen Sie bei Gewitter immer den Adapter aus der Steckdose.
- ▶ Schalten Sie das Gerät sofort aus, wenn an dem Gerät eine zu starke Wärme-, Geräusch- oder Geruchsentwicklung auftritt.
- ▶ Entfernen Sie den Stecker aus dem Gerät und den Adapter aus der Steckdose, nachdem das Gerät aufgeladen ist oder wenn Sie das Gerät für eine längere Zeit nicht nutzen.

### **3.5. Gerät richtig verwenden**

- ▶ Das Gerät nicht ohne Reinigungswalzen auf Böden verwenden. Die Oberflächen können beschädigt werden.
- ▶ Das Gerät nicht ohne Wasser im Frischwassertank betreiben.
- ▶ Das Gerät ausschließlich mit sauberem Leitungswasser oder destilliertem Wasser betreiben.
- ▶ Befüllen Sie den Frischwassertank nicht mit Wasser, das eine höhere Temperatur als 60 °C hat oder andere Flüssigkeiten, wie z. B. aromatische, alkoholbasierte Reinigungsmittel. Das Gerät kann beschädigt werden.
- ▶ Verwenden Sie das Gerät nicht auf unversiegelten Hartholz- oder Parkettböden.
- ▶ Verwenden Sie das Gerät nur auf ebenen Oberflächen.
- ▶ Entfernen Sie vor dem Gebrauch des Gerätes grobe, scharfe oder heiße Teile von der Bodenfläche, um mögliche Schäden am Gerät zu vermeiden.

- 
- ▶ Entleeren Sie den Frisch- und Schmutzwassertank nach jedem Gebrauch.
  - ▶ Reinigen Sie den Schmutzwassertank nach jedem Gebrauch, um Verschmutzung zu vermeiden.
  - ▶ Stellen Sie die Aufbewahrungsstation nicht in der Nähe von Wärmequellen auf (z. B. Heizung, Ofen).
  - ▶ Stellen Sie das Gerät nach dem Gebrauch in die Aufbewahrungsstation.

## 4. Lieferumfang



### **GEFAHR!**

#### **Erstickungsgefahr!**

Es besteht Erstickungsgefahr durch Verschlucken oder Einatmen von Kleinteilen oder Folien.

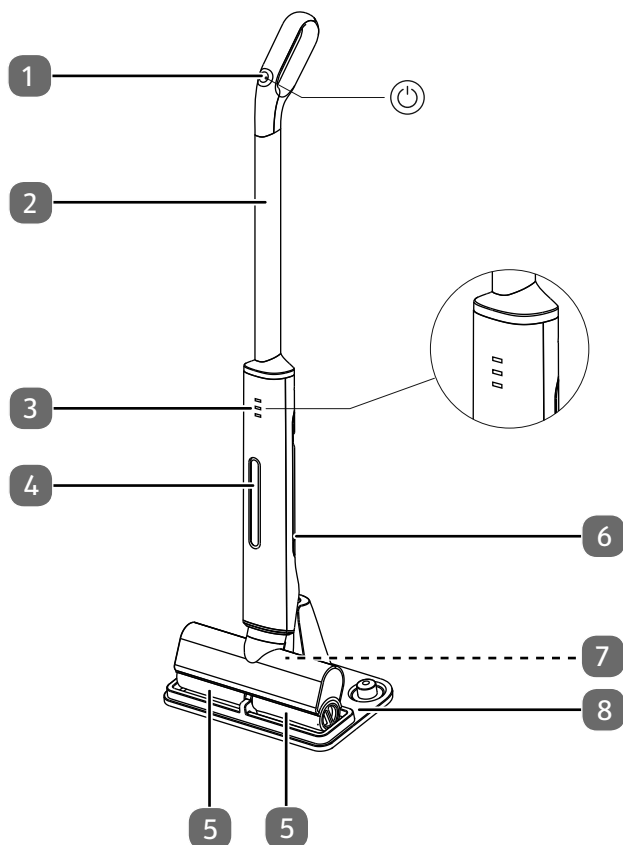
- ▶ Halten Sie die Verpackungsfolie von Kindern fern.
  
- ▶ Bitte überprüfen Sie die Vollständigkeit der Lieferung und benachrichtigen Sie uns bitte innerhalb von 14 Tagen nach dem Kauf, falls die Lieferung nicht komplett ist.

Mit dem von Ihnen erworbenen Paket haben Sie erhalten:

- Kabelloser Bodenreiniger:
  - Antriebseinheit (Antrieb und Akku)
  - Griff mit Ein/Aus-Schalter
  - 2 Reinigungswalzen
  - Wassertank (Frisch- und Schmutzwassertank)
  - Adapter mit Ladekabel
  - Aufbewahrungsstation
- Bedienungsanleitung und Garantieinformationen

## 5. Geräteübersicht

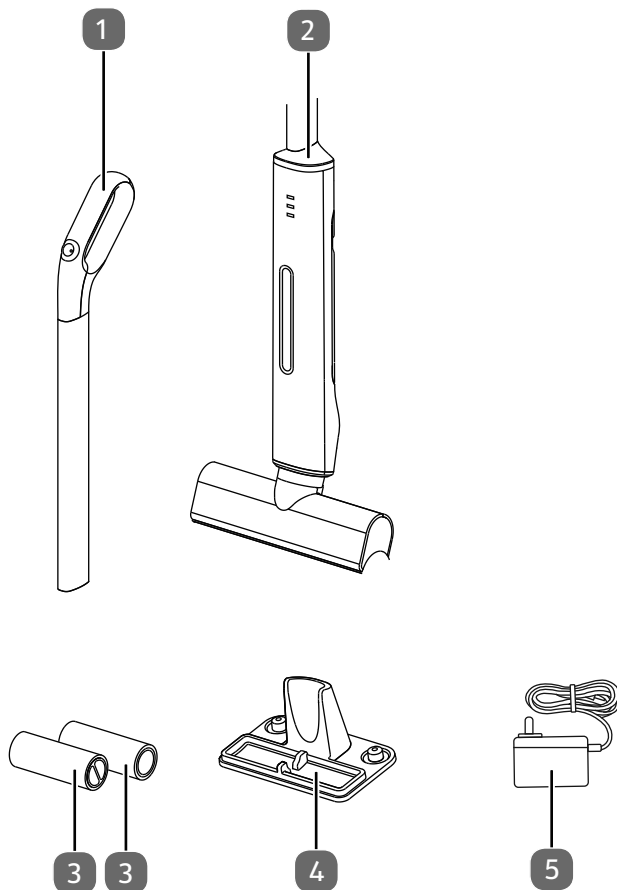
### 5.1. Kabelloser Bodenreiniger



- 1) Ein/Aus-Schalter (Funkmodul)
- 2) Griff
- 3) Ladestandanzeige
- 4) Wassertank (Frischwasseraufnahme)
- 5) Reinigungswalzen
- 6) Wassertank (Schmutzwasseraufnahme)
- 7) Schmutzfilter (hält grobe Schmutzpartikel zurück)
- 8) Aufbewahrungsstation

---

## 5.2. Bauteile

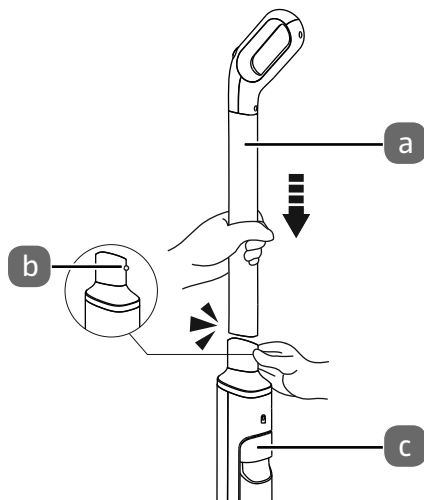


- 1) Griff mit Ein/Aus-Schalter
- 2) Antriebseinheit (Antrieb, Akku und entnehmbare Wassertank)
- 3) Reinigungswalzen
- 4) Aufbewahrungsstation (mit Haltevorrichtung zur Aufnahme der Reinigungswalzen)
- 5) Adapter (Steckernetzteil mit Ladekabel zum Aufladen des Akkus)

## 6. Gerät vorbereiten

### 6.1. Griff auf Antriebseinheit montieren

- ▶ Drücken Sie den Entriegelungsstift (b) an der Antriebseinheit und halten Sie ihn gedrückt.
- ▶ Stecken Sie den Griff (a) auf die Antriebseinheit (c), bis der Griff den Entriegelungsstift abdeckt.
- ▶ Drücken Sie den Griff weiter auf die Antriebseinheit, bis der Griff mit einem Klickgeräusch einrastet.



### 6.2. Akku aufladen



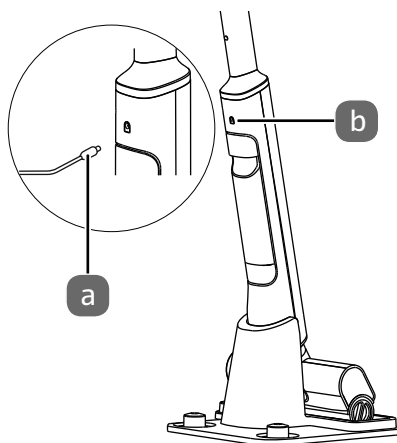
#### HINWEIS!

#### Mögliche Schäden an Gerät und Einrichtung!

Überlaufendes Wasser am Wassertank kann das Gerät und Einrichtungsgegenstände beschädigen.

- ▶ Entleeren Sie vor dem Laden des Akkus den Wassertank.
- ▶ Verwenden Sie ausschließlich den mitgelieferten Ladeadapter.
- ▶ Stecken Sie den Stecker des Adapters in eine Steckdose.
- ▶ Stecken Sie den Stecker (a) des Ladekabels in die Anschlussbuchse (b) am Gerät.

Der Akku wird aufgeladen. Bei leerem Ladezustand ist der Akku nach ca. 2,5 Stunden zu 100 % aufgeladen. Bei vollständiger Ladung des Akkus schaltet das Gerät in Erhaltungsladung, dabei wird der vollgeladenen Zustand erhalten. Ein Überladen wird verhindert.



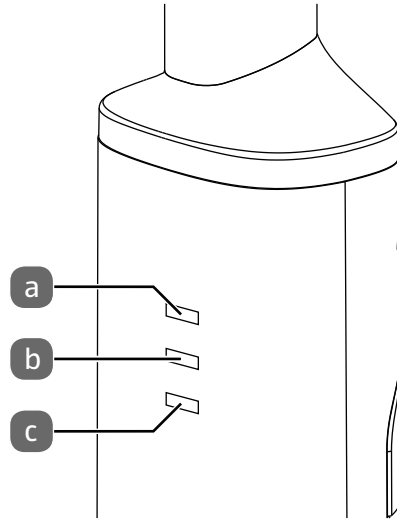


- ▶ Entfernen Sie nach dem Ladevorgang den Stecker des Ladekabels vom Gerät.
- ▶ Entfernen Sie den Stecker des Adapters aus der Steckdose.

### Ladezustandsanzeige

Die 3 LEDs (a), (b) und (c) zeigen den Ladezustand des Akkus an.

LED leuchtet	Ladezustand
(a)+ (b) + (c)	100 - 65 %
(b) + (c)	65 - 30 %
(c)	< 30 %
(c) blinkt	< 5 %
keine LED leuchtet	Akku ist entladen



## 6.3. Reinigungswalzen einbauen

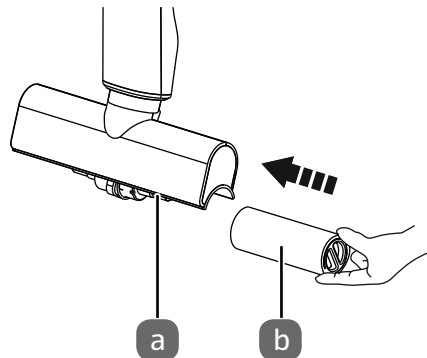


Die beiden Reinigungswalzen und Antriebswellen sind jeweils farblich markiert (grau und orange).

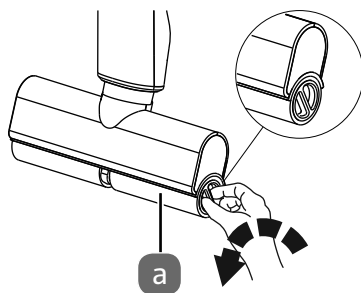
Montieren Sie die Reinigungswalze mit der grauen Markierung auf der Antriebswelle mit der grauen Markierung.

Montieren Sie die Reinigungswalze mit der orangefarbenen Markierung auf der Antriebswelle mit der orangefarbenen Markierung.

- ▶ Stecken Sie die Reinigungswalze (b) auf die Antriebswelle (a).



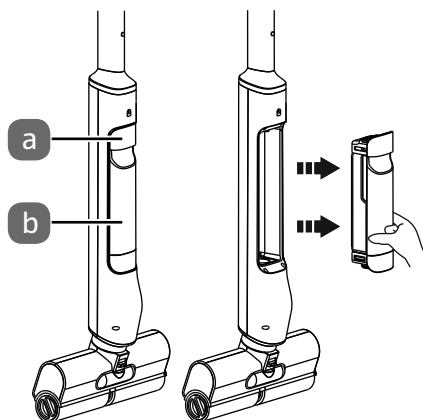
- ▶ Drehen Sie die Reinigungswalze (a), bis die Reinigungswalze am Anschlag der Antriebswelle anliegt.
- ▶ Bauen Sie die andere Reinigungswalze auf der anderen Antriebswelle auf die gleiche Art und Weise ein.



## 6.4. Wassertank aus- /einbauen

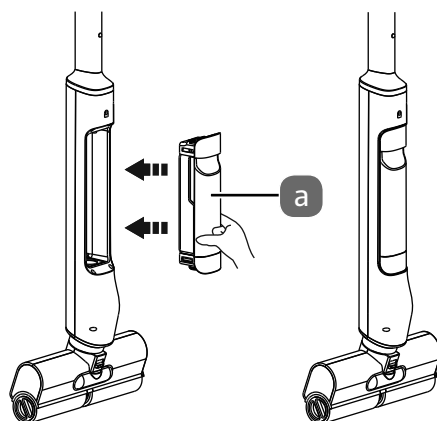
### Wassertank ausbauen

- ▶ Fassen Sie den Wassertank (b) am Griff (a) an und entnehmen Sie ihn aus dem Gerät.



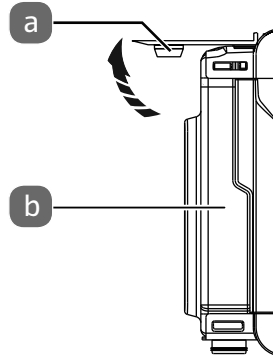
### Wassertank einbauen

- ▶ Setzen Sie zuerst den unteren Teil des Wassertanks (a) in das Gerät ein.
- ▶ Drücken Sie dann den oberen Teil des Wassertanks in das Gerät, bis der Wassertank mit einem Klickgeräusch einrastet.



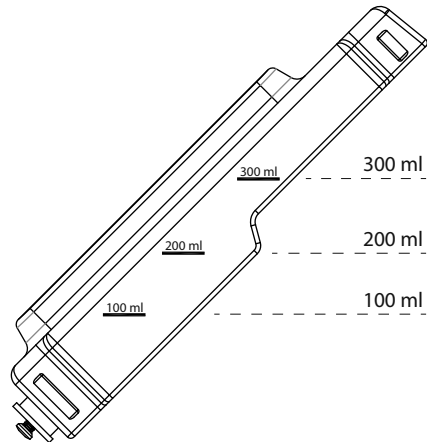
## 6.5. Frischwassertank befüllen

- ▶ Bauen Sie den Wassertank aus dem Gerät aus.
- ▶ Öffnen Sie die Wassertanköffnung des Frischwassertanks (b). Klappen Sie dazu den Wassertankverschluss (a) auf.



### Maximale Befüllung Frischwassertank

Um ein Überlaufen des Wassers aus dem Frischwassertank zu verhindern, sollte der Frischwassertank mit max. 300 ml Wasser befüllt werden (siehe Füllmarken am Frischwassertank).



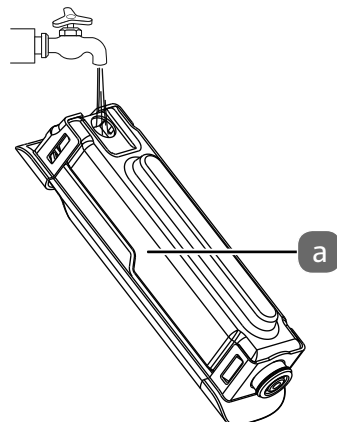
- ▶ Befüllen Sie den Frischwassertank (a) mit max. 300 ml sauberem Wasser.

### Warmes Frischwasser

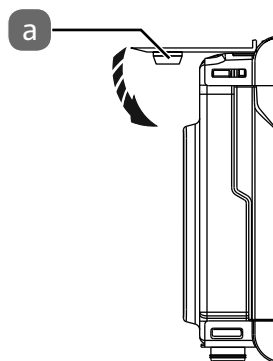
Sie können warmes Frischwasser bis zu einer Temperatur von max. 60 °C verwenden.

### Reinigungsmittel

Sie können dem Frischwasser handelsübliches und nicht schäumendes Bodenreinigungsmittel hinzugeben.



- ▶ Verschließen Sie die Wassertanköffnung des Frischwassertanks. Klappen Sie dazu den Wassertankverschluss (a) zurück und drücken Sie ihn auf die Wassertanköffnung.
- ▶ Bauen Sie den Wassertank in das Gerät ein.

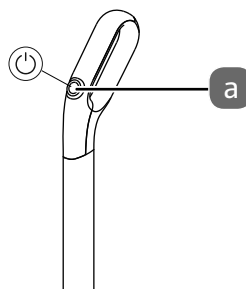


## 7. Bodenreiniger verwenden

### 7.1. Bodenfläche reinigen

Verwenden Sie den kabellosen Bodenreiniger beispielsweise zum Lösen und Entfernen von Schmutz auf glatten Oberflächen. Die rotierenden Reinigungswalzen nehmen das Schmutzwasser auf. Das Schmutzwasser wird in den Schmutzwassertank abgepumpt.

- ▶ Stellen Sie sicher, dass
  - der Griff auf der Antriebseinheit montiert ist.
  - der Akku des Gerätes aufgeladen ist.
  - die Reinigungswalzen eingebaut sind.
  - der Frischwassertank gefüllt und der Schmutzwassertank geleert ist.
  - der Wassertank eingebaut ist.
- ▶ Entfernen Sie vor dem Reinigungsvorgang gröbere, scharfe oder heiße Gegenstände (z. B. Zigarettenkippen) von der Bodenfläche.
- ▶ Nehmen Sie das Gerät von der Aufbewahrungstation ab.
- ▶ Schalten Sie das Gerät am Ein /Aus- schalter (a) ein. Drücken Sie dazu den Ein/Aus-Schalter für ca. 1-2 Sekunden. Die Reinigungswalzen werden mit dem Frischwasser benetzt.
- ▶ Halten Sie das Gerät am Griff und wischen Sie die Bodenfläche.



---

### Bei Bedarf

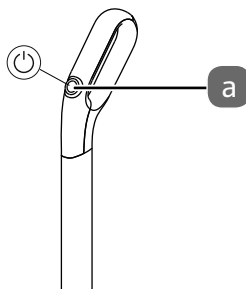
- ▶ Füllen Sie gegebenenfalls zwischendurch den Frischwassertank nach und leeren Sie den Schmutzwassertank. Schalten Sie dazu das Gerät aus.
- ▶ Laden Sie gegebenenfalls den Akku auf.

Hartnäckige und eingetrocknete Flecken müssen gegebenenfalls vorbehandelt werden.

- ▶ Weichen Sie diese Stellen einige Minuten mit einem Tuch oder Reinigungsmittel zuvor ein.
- ▶ Wischen Sie die Flecken mehrmals mit den Bodenreiniger nach.

## 7.2. Reinigungsvorgang beenden

- ▶ Schalten Sie das Gerät am Ein /Aus-schalter (a) aus. Drücken Sie dazu den Ein/Aus-Schalter.
- ▶ Bauen Sie den Wassertank aus.
- ▶ Entleeren Sie den Schmutzwassertank und reinigen Sie ihn.
- ▶ Bauen Sie den Wassertank wieder ein.



## 8. Gerät reinigen



### HINWEIS!

#### Mögliche Materialschäden!

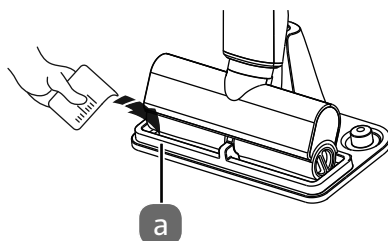
Falsches Reinigungsmittel kann die empfindlichen Oberflächen beschädigen.

- ▶ Verwenden Sie keine scharfen oder scheuernden Reinigungsmittel.

### 8.1. Reinigungswalzen reinigen

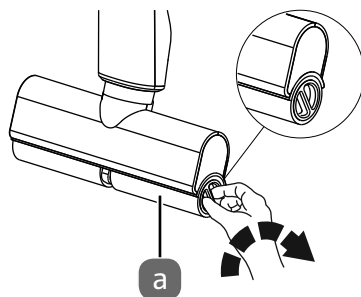
- ▶ Stellen Sie das Gerät in die Aufbewahrungsstation.
- ▶ Geben Sie ca. 100-150 ml frisches Wasser in die Wanne (a) der Aufbewahrungsstation.
- ▶ Schalten Sie das Gerät für ca. 3 Minuten ein.

Die Reinigungswalzen werden automatisch gereinigt. Die Reinigungswalzen können auch in einem Geschirrspüler gereinigt werden.

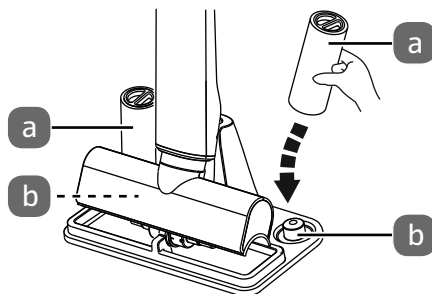


#### Nach der Reinigung

- ▶ Bauen Sie die Reinigungswalzen aus.
- ▶ Drehen Sie dazu die Reinigungswalze (a), bis sich die Reinigungswalze von der Antriebswelle löst.
- ▶ Bauen Sie die andere Reinigungswalze auf der anderen Antriebswelle auf die gleiche Art und Weise aus.

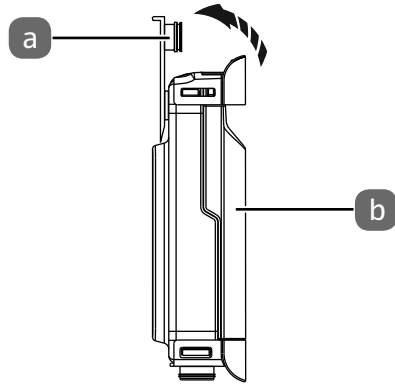


- ▶ Lassen Sie die Reinigungswalzen (a) trocknen. Stellen Sie dazu die Reinigungswalzen in die Haltevorrichtungen (b) der Aufbewahrungsstation.

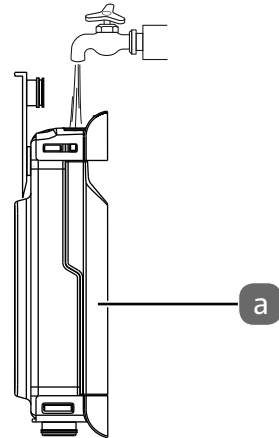


## 8.2. Schmutzwassertank entleeren/reinigen

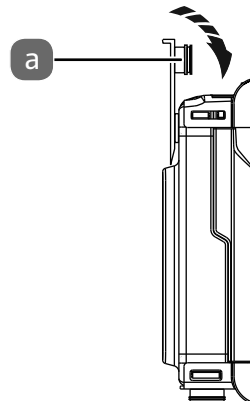
- ▶ Bauen Sie den Wassertank aus dem Gerät aus.
- ▶ Öffnen Sie die Wassertanköffnung des Schmutzwassertanks (b). Klappen Sie dazu den Wassertankverschluss (a) auf.
- ▶ Entleeren Sie den Schmutzwassertank.



- ▶ Spülen Sie den Schmutzwassertank (a) mit sauberem Wasser.



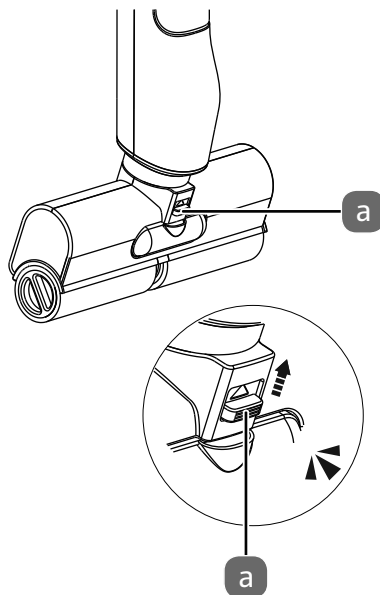
- ▶ Verschließen Sie die Wassertanköffnung des Schmutzwassertanks. Klappen Sie dazu den Wassertankverschluss (a) zurück und drücken Sie ihn auf die Wassertanköffnung.
- ▶ Bauen Sie den Wassertank in das Gerät ein.



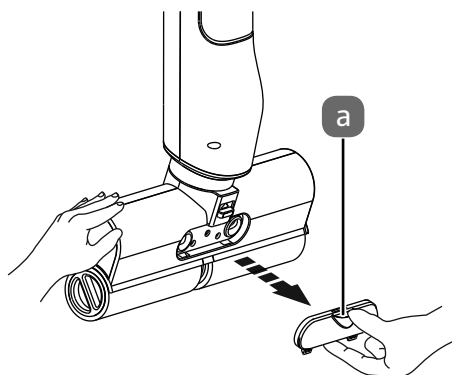
## 8.3. Schmutzfilter reinigen

### Schmutzfilter ausbauen

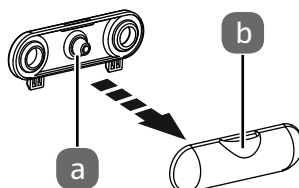
- ▶ Drücken Sie die Entriegelung (a) in Pfeilrichtung und halten Sie sie gedrückt.



- ▶ Nehmen Sie den Schmutzfilter (a) vom Gerät ab.



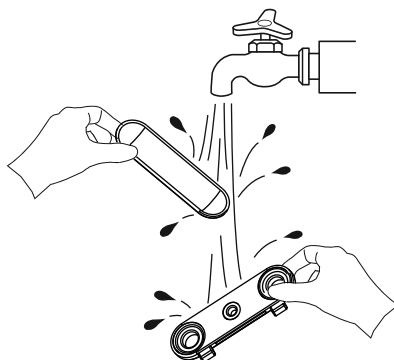
- ▶ Entfernen Sie die Schutzkappe (b) vom Schmutzfilter (a).





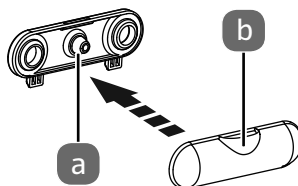
## Schmutzfilter reinigen

- ▶ Reinigen Sie den Schmutzfilter und die Schutzkappe unter fließendem Wasser.

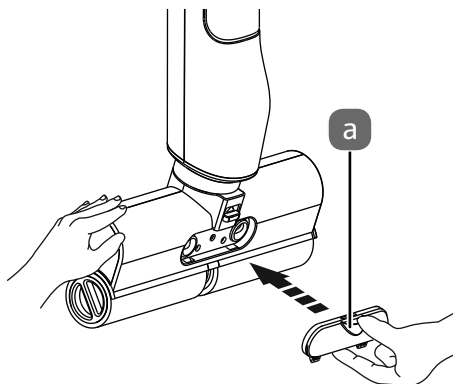


## Schmutzfilter einbauen

- ▶ Bauen Sie die Schutzkappe (b) und den Schmutzfilter (a) zusammen. Drücken Sie dazu die Schutzkappe auf den Schmutzfilter.



- ▶ Setzen Sie den Schmutzfilter (a) wieder in das Gerät ein.
- ▶ Drücken Sie dazu den Schmutzfilter in die Aufnahme am Gerät, bis der Schmutzfilter mit einem Klickgeräusch einrastet.



## 8.4. Geräteoberflächen reinigen



### **WARNUNG!**

#### **Stromschlaggefahr!**

Die Antriebseinheit darf nicht in Wasser oder andere Flüssigkeiten getaucht oder unter fließendes Wasser gehalten werden, da dies zu einem Stromschlag führen kann.

- ▶ Bevor Sie das Gerät reinigen, ziehen Sie immer den Ladestecker aus der Anschlussbuchse des Gerätes.
- ▶ Stellen Sie sicher, dass das Gerät ausgeschaltet ist.



### **HINWEIS!**

#### **Mögliche Materialschäden!**

Einzelne Bauteile des Gerätes dürfen außer der Reinigungswalzen nicht in der Geschirrspülmaschine gereinigt werden.

- ▶ Reinigen Sie Geräteoberflächen und Bauteile des Gerätes manuell.
- ▶ Verwenden Sie keine scharfen oder scheuernden Reinigungsmittel.
- ▶ Verwenden Sie zum Reinigen der Geräteoberflächen keine Lösungsmittel, ätzende oder gasförmige Reinigungsmittel. Wischen Sie die Oberflächen mit einem angefeuchteten Tuch ab.

## 9. Batterie Funkmodul wechseln



### HINWEIS!

#### Mögliche Schäden an elektronischen Bauteilen!

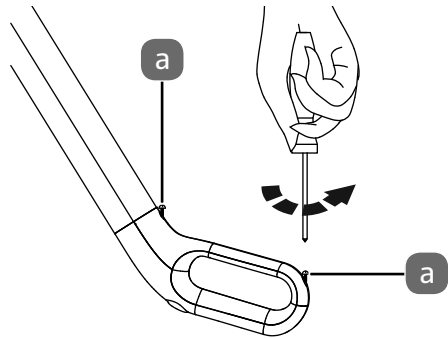
Das Gerät darf während des Austauschs der Batterie nicht an die Spannungsversorgung angeschlossen sein.

- ▶ Bevor Sie die Batterie austauschen, ziehen Sie immer den Ladestecker aus der Anschlussbuchse des Gerätes.
- ▶ Stellen Sie sicher, dass das Gerät ausgeschaltet ist.

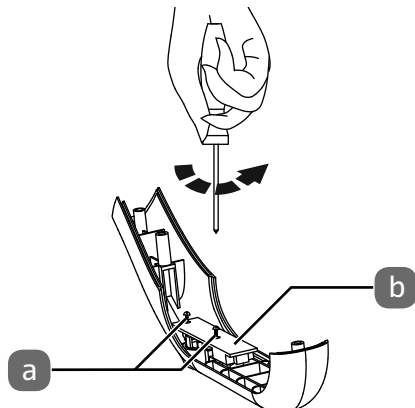
Der Ein/Aus-Schalter am Griff ist ein Funkmodul, das die Ein/Aus-Signale drahtlos an die Antriebseinheit sendet. Die Energieversorgung des Funkmoduls wird durch eine Batterie (Typ: CR2032) sichergestellt.

Die Batterie muss ausgetauscht werden, wenn das Gerät nach Drücken des Ein/Aus-Schalters nicht mehr reagiert.

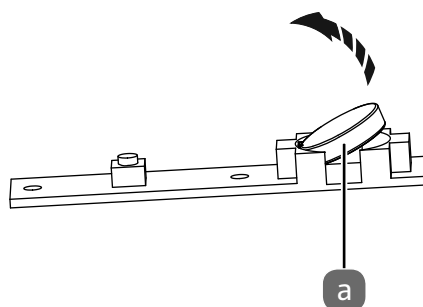
- ▶ Entfernen Sie am Griff die Schrauben (a) mit einem Schraubendreher (Typ: Kreuzschlitz).
- ▶ Nehmen Sie die innere Griffschale vom Griff ab.



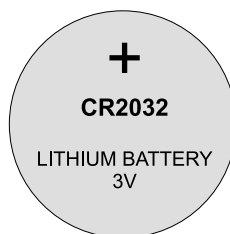
- ▶ Entfernen Sie die Schrauben (a), mit denen das Funkmodul an der Griffschale befestigt ist.
- ▶ Nehmen Sie das Funkmodul (b) vorsichtig von der Griffschale ab. Fassen Sie dazu das Funkmodul nur an den Kanten der Platine an.



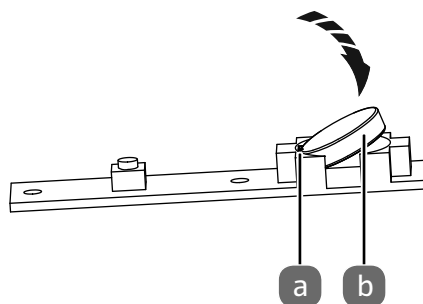
- ▶ Entfernen Sie die Batterie (a) aus dem Funkmodul.
- ▶ Fassen Sie dazu die Batterie seitlich an und ziehen Sie sie vorsichtig aus dem Batteriehalter.



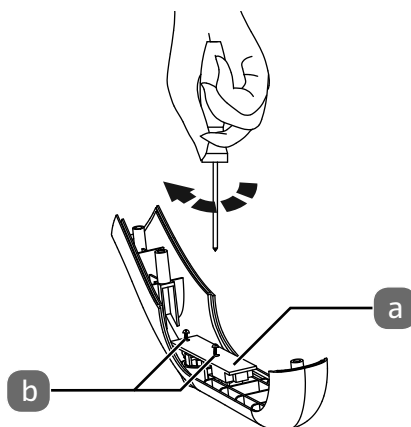
- ▶ Setzen Sie die neue Batterie so ein, dass das Pluspol-Zeichen (Beschriftung) im eingebauten Zustand sichtbar ist.



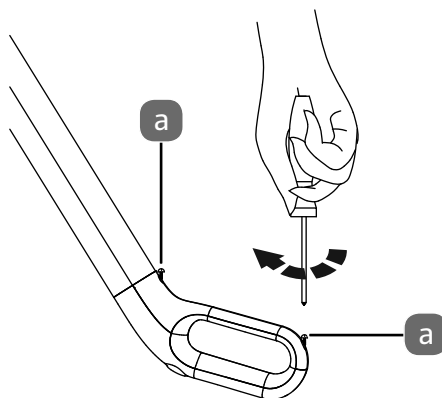
- ▶ Schieben Sie die Batterie (b) unter die Haltelasche (a) und drücken Sie sie in den Batteriehalter.



- ▶ Setzen Sie das Funkmodul (b) vorsichtig in die Griffschale ein. Fassen Sie dazu das Funkmodul nur an den Kanten der Platine an.
- ▶ Stecken Sie die Schrauben (b) in die Schraubenlöcher des Funkmoduls und schrauben Sie das Funkmodul an der Griffschale fest.



- ▶ Setzen Sie die innere Griffschale auf den Griff.
- ▶ Stecken Sie die Schrauben (a) in die Schraubenlöcher und schrauben Sie die Griffschale am Griff fest.

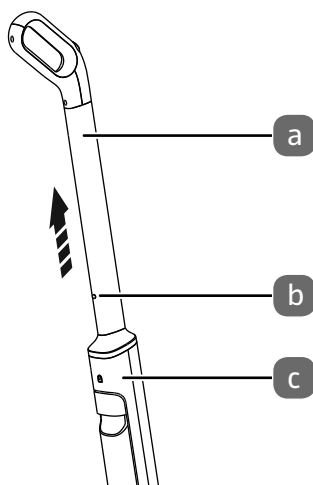


## 10. Gerät aufbewahren

- ▶ Bauen Sie den Wassertank aus und spülen Sie ihn mit klarem Wasser durch.
- ▶ Bauen Sie die Reinigungswalzen aus, reinigen Sie sie in der Geschirrspülmaschine und stellen Sie sie in die Haltevorrichtung der Aufbewahrungsstation.
- ▶ Reinigen Sie das Gerät.
- ▶ Stellen Sie das Gerät in die Aufbewahrungsstation und lassen Sie es trocknen.
- ▶ Bewahren Sie das Gerät an einem trockenen, staub- und frostfreien Ort ohne direkte Sonneneinstrahlung auf.

Für den Transport oder die Lagerung des Gerätes kann der Griff von der Antriebseinheit wieder demontiert werden.

- ▶ Drücken Sie den Entriegelungsstift (b) und ziehen Sie den Griff (a) von der Antriebseinheit (c) ab.



## 11. Fehlerbehebung

Bei einer Störung des Geräts prüfen Sie bitte zunächst, ob Sie das Problem mit Hilfe der folgenden Übersicht selbst beheben können.

Versuchen Sie auf keinen Fall, die Geräte selbst zu reparieren. Wenn eine Reparatur notwendig ist, wenden Sie sich bitte an unser Service Center oder eine andere geeignete Fachwerkstatt.

Problem	Mögliche Ursache	Fehlerbehebung
Das Gerät funktioniert nicht.	Der Akku ist entladen.	Laden Sie den Akku auf.
	Die Batterie des Funkmoduls (Ein/Aus-Schalter) ist leer.	Tauschen Sie die Batterie aus.
	Der Schmutzwassertank ist voll.	Bauen Sie den Wassertank aus und entleeren und reinigen Sie ihn.
	Die Reinigungswalzen werden durch Haare blockiert.	Bauen Sie die Reinigungswalzen aus und reinigen Sie sie.
	Ursache unbekannt.	Wenden Sie sich an den Service.
Die Reinigungsleistung lässt nach.	Die Akkuleistung ist gering.	Laden Sie den Akku auf.
	Die Reinigungswalzen werden durch Haare blockiert.	Bauen Sie die Reinigungswalzen aus und reinigen Sie sie.
	Ursache unbekannt.	Wenden Sie sich an den Service.
Wasser tritt im Bereich des Wassertanks auf.	Der Wassertank ist nicht richtig eingebaut.	Bauen Sie den Wassertank aus und ein.
Das Gerät vibriert.	Die Reinigungswalzen sind nicht richtig eingebaut.	Bauen Sie die Reinigungswalzen aus und ein.
	Ursache unbekannt.	Wenden Sie sich an den Service.

Problem	Mögliche Ursache	Fehlerbehebung
Der Akku wird nicht aufgeladen.	Der Stecker des Ladekabels steckt nicht richtig in der Anschlussbuchse des Gerätes.	Stellen Sie sicher, dass der Stecker richtig in der Anschlussbuchse steckt.
	Der Stecker des Netzteils steckt nicht richtig in der Steckdose.	Stellen Sie sicher, dass der Stecker richtig in der Steckdose steckt.
	Ursache unbekannt.	Wenden Sie sich an den Service.
Die Reinigungswalzen werden nicht mit Frischwasser benetzt und die Bodenfläche bleibt trocken.	Der Frischwassertank ist leer.	Bauen Sie den Wassertank aus und befüllen Sie den Frischwassertank.
	Der Wassertank ist nicht richtig eingebaut.	Bauen Sie den Wassertank aus und ein.
	Ursache unbekannt.	Wenden Sie sich an den Service.

## 12. Entsorgung



### VERPACKUNG

Ihr Gerät befindet sich zum Schutz vor Transportschäden in einer Verpackung. Verpackungen sind aus Materialien hergestellt, die umweltschonend entsorgt und einem fachgerechten Recycling zugeführt werden können.



### GERÄT

Alle mit dem nebenstehenden Symbol gekennzeichneten Altgeräte dürfen nicht im normalen Hausmüll entsorgt werden.

Entsprechend Richtlinie 2012/19/EU ist das Gerät am Ende seiner Lebensdauer einer geordneten Entsorgung zuzuführen.

Dabei werden im Gerät enthaltene Wertstoffe der Wiederverwertung zugeführt und die Belastung der Umwelt vermieden.


Das Gerät ist mit einem integrierten Akku ausgestattet. Entsorgen Sie das Gerät am Ende seiner Lebenszeit keinesfalls über den normalen Hausmüll, sondern erkundigen Sie sich bei Ihrer örtlichen Verwaltung über Wege einer umweltgerechten Entsorgung an Sammelstellen für Elektro- und Elektronikschrott.



## Batterie

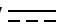
Nehmen Sie vorher die Batterie aus dem Funkmodul (siehe Batterieentnahme unter Kap. „9. Batterie Funkmodul wechseln“ auf Seite 28), und geben Sie diese getrennt an einer Sammelstelle für Altbatterien ab.

## 13. Technische Daten

Netzadapter	
Hersteller	CHANZEHO Technology CO., Limited
Modellbezeichnung	CZH013126100EUWP
Importeur	MEDION AG Am Zehnthof 77 45307 Essen Deutschland HR-Nummer: HRB 13274
Eingangsspannung / Eingangswchselstromfrequenz / Strom	AC 100-240 V ~ 50/60 Hz / max. 0,4 A
Ausgangsspannung / Strom	DC 12,6 V $\text{---}$ 1000 mA $\text{⚡}$
Ausgangsleistung	12,6 W
Durchschnittliche Effizienz im Betrieb	83,42 %
Effizienz bei geringer Last (10%)	79,59 %
Leistungsaufnahme bei Nulllast	0,077 W
Energieeffizienz-Level	VI
Schutzklasse	II
 (nur Netzadapter)	

Akku	
Hersteller	Shandong XINGYU New Energy Technology CO., Ltd., China
Modell	18650 3ICR19/66
Typ	Lithium-Ionen-Akkublock



Akku	
Zellen	3
Ladedauer (0-100 %)	ca. 2,5 Std.
Ausgangsspannung/Stromart	11.1 V 
Leistung	24,42 Wh
Akku Kapazität	2200 mAh
Betriebstemperatur	10 °C - 40 °C

Kabelloser Bodenreiniger	
Modell	MD 19745
Inverkehrbringer	MEDION AG Am Zehnthof 77 45307 Essen Deutschland
Handelsregister-Nummer	HRB 13274
Eingangsspannung Laden	12,6 V, 1000 mA
Ausgangsleistung	max. 50 Watt
LED-Ladestandanzeige (3 LED)	100 % / 65 % / 30 %
Betriebsdauer (bei 100 % Aufladung)	ca. 30 Minuten
Funkmodul Ein/Aus-Schalter	Frequenz 433,05 - 434,79 MHz max. -40,42 dBm
Lithiumbatterie Ein/Aus-Schalter	Typ: CR2032, 3 Volt
Frischwassertank Gesamtfassungsvermögen Max. Füllmenge für den Betrieb	ca. 400 ml ca. 300 ml
Schmutzwassertank	ca. 250 ml
Abmessungen (BxHxT)	304 x 250 x 1220 mm
Gewicht	2,5 kg

## 14. Konformitätsinformation

**CE** Hiermit erklärt die MEDION AG, dass sich dieses Gerät in Übereinstimmung mit den grundlegenden Anforderungen und den übrigen einschlägigen Bestimmungen befindet:

- EMV-Richtlinie 2014/30/EU
- Niederspannungsrichtlinie 2014/35/EU
- Öko-Design Richtlinie 2009/125/EG
- RoHS-Richtlinie 2011/65/EU.
- RED-Richtlinie 2014/53/EU

## 15. Serviceinformationen

Sollte Ihr Gerät einmal nicht wie gewünscht und erwartet funktionieren, wenden Sie sich zunächst an unseren Kundenservice. Es stehen Ihnen verschiedene Wege zur Verfügung, um mit uns in Kontakt zu treten:

- In unserer Service Community treffen Sie auf andere Benutzer sowie unsere Mitarbeiter und können dort Ihre Erfahrungen austauschen und Ihr Wissen weitergeben.  
Sie finden unsere Service Community unter [community.medion.com](http://community.medion.com).
- Gerne können Sie auch unser Kontaktformular unter [www.medion.com/contact](http://www.medion.com/contact) nutzen.
- Selbstverständlich steht Ihnen unser Serviceteam auch über unsere Hotline oder postalisch zur Verfügung.

Deutschland	
Öffnungszeiten	Multimedia-Produkte (PC, Notebook, etc.)
Mo. - Fr.: 07:00 - 23:00 Sa. / So.: 10:00 - 18:00	☎ 0201 22099-111
	Haushalt & Heimelektronik
	☎ 0201 22099-222
	Mobiltelefon; Tablet & Smartphone
	☎ 0201 22099-333
Serviceadresse	
<b>MEDION AG</b> <b>45092 Essen</b> <b>Deutschland</b>	

Österreich	
Öffnungszeiten	Rufnummer
Mo. - Fr.: 08:00 - 21:00 Sa. / So.: 10:00 - 18:00	① 01 9287661
Serviceadresse	
<b>MEDION Service Center</b> <b>Franz-Fritsch-Str. 11</b> <b>4600 Wels</b> <b>Österreich</b>	
Schweiz	
Öffnungszeiten	Rufnummer
Mo. - Fr.: 09:00 - 19:00	① 0848 - 33 33 32
Serviceadresse	
<b>MEDION/LENOVO Service Center</b> <b>Ifangstrasse 6</b> <b>8952 Schlieren</b> <b>Schweiz</b>	
Belgien	
Öffnungszeiten	Rufnummer
Mo. - Fr.: 09:00 - 19:00	① 02 - 200 61 98
Serviceadresse	
<b>MEDION B.V.</b> <b>John F.Kennedylaan 16a</b> <b>5981 XC Panningen</b> <b>Nederland</b>	

**Luxemburg****Öffnungszeiten**

Mo. - Fr.: 09:00 - 19:00

**Rufnummer**

① 34-20 808 664

**Serviceadresse**

**MEDION B.V.**  
**John F.Kennedylaan 16a**  
**5981 XC Panningen**  
**Nederland**

**Deutschland**

Diese und viele weitere Bedienungsanleitungen stehen Ihnen über das Serviceportal [www.medion.com/de/service/start/](http://www.medion.com/de/service/start/) zum Download zur Verfügung.

Dort finden Sie auch Treiber und andere Software zu diversen Geräten.

Sie können auch den nebenstehenden QR Code scannen und die Bedienungsanleitung über das Serviceportal auf Ihr mobiles Endgerät laden.

**Österreich**

Diese und viele weitere Bedienungsanleitungen stehen Ihnen über das Serviceportal [www.medion.com/at/service/start/](http://www.medion.com/at/service/start/) zum Download zur Verfügung.

Dort finden Sie auch Treiber und andere Software zu diversen Geräten.

Sie können auch den nebenstehenden QR Code scannen und die Bedienungsanleitung über das Serviceportal auf Ihr mobiles Endgerät laden.

**Schweiz**

Diese und viele weitere Bedienungsanleitungen stehen Ihnen über das Serviceportal [www.medion.com/ch/de/service/start/](http://www.medion.com/ch/de/service/start/) zum Download zur Verfügung.

Dort finden Sie auch Treiber und andere Software zu diversen Geräten.

Sie können auch den nebenstehenden QR Code scannen und die Bedienungsanleitung über das Serviceportal auf Ihr mobiles Endgerät laden.

## Belgien



Diese und viele weitere Bedienungsanleitungen stehen Ihnen über das Serviceportal [www.medion.com/be/nl/service/start/](http://www.medion.com/be/nl/service/start/) zum Download zur Verfügung.

Dort finden Sie auch Treiber und andere Software zu diversen Geräten.

Sie können auch den nebenstehenden QR Code scannen und die Bedienungsanleitung über das Serviceportal auf Ihr mobiles Endgerät laden.

## Luxemburg



Diese und viele weitere Bedienungsanleitungen stehen Ihnen über das Serviceportal [www.medion.com/lu/de/service/start/](http://www.medion.com/lu/de/service/start/) zum Download zur Verfügung.

Dort finden Sie auch Treiber und andere Software zu diversen Geräten.

Sie können auch den nebenstehenden QR Code scannen und die Bedienungsanleitung über das Serviceportal auf Ihr mobiles Endgerät laden.

## 16. Datenschutzerklärung

Sehr geehrter Kunde!

Wir teilen Ihnen mit, dass wir, die MEDION AG, Am Zehnthof 77, 45307 Essen als Verantwortlicher Ihre personenbezogenen Daten verarbeiten.

In datenschutzrechtlichen Angelegenheiten werden wir durch unseren betrieblichen Datenschutzbeauftragten, erreichbar unter MEDION AG, Datenschutz, Am Zehnthof 77, D – 45307 Essen; [datenschutz@medion.com](mailto:datenschutz@medion.com) unterstützt. Wir verarbeiten Ihre Daten zum Zweck der Garantieabwicklung und damit zusammenhängender Prozesse (z. B. Reparaturen) und stützen uns bei der Verarbeitung Ihrer Daten auf den mit uns geschlossenen Kaufvertrag.

Ihre Daten werden wir zum Zweck der Garantieabwicklung und damit zusammenhängender Prozesse (z. B. Reparaturen) an die von uns beauftragten Reparaturdienstleister übermitteln. Wir speichern Ihre personenbezogenen Daten im Regelfall für die Dauer von drei Jahren, um Ihre gesetzlichen Gewährleistungsrechte zu erfüllen.

Uns gegenüber haben Sie das Recht auf Auskunft über die betreffenden personenbezogenen Daten sowie auf Berichtigung, Löschung, Einschränkung der Verarbeitung, Widerspruch gegen die Verarbeitung sowie auf Datenübertragbarkeit.

---

Beim Auskunfts- und beim Löschungsrecht gelten jedoch Einschränkungen nach den §§ 34 und 35 BDSG ( Art. 23 DS-GVO), Darüber hinaus besteht ein Beschwerderecht bei einer zuständigen Datenschutzaufsichtsbehörde (Art. 77 DS-GVO i. V. m. § 19 BDSG). Für die MEDION AG ist das die Landesbeauftragte für Datenschutz und Informationsfreiheit Nordrhein Westfalen, Postfach 200444, 40212 Düsseldorf, [www.lidi.nrw.de](http://www.lidi.nrw.de).

Die Verarbeitung Ihrer Daten ist für die Garantieabwicklung erforderlich; ohne Bereitstellung der erforderlichen Daten ist die Garantieabwicklung nicht möglich.

## 17. Impressum

Copyright © 2020

Stand: 26.10.2020

Alle Rechte vorbehalten.

Diese Bedienungsanleitung ist urheberrechtlich geschützt.

Vervielfältigung in mechanischer, elektronischer und jeder anderen Form ohne die schriftliche Genehmigung des Herstellers ist verboten.

Das Copyright liegt bei der Firma:

**MEDION AG**  
**Am Zehnthof 77**  
**45307 Essen**  
**Deutschland**

Bitte beachten Sie, dass die oben stehende Anschrift keine Retourenanschrift ist. Kontaktieren Sie zuerst immer unseren Kundenservice.



# Sommaire

<b>1.</b>	<b>Informations concernant la présente notice d'utilisation.....</b>	<b>42</b>
1.1.	Explication des symboles.....	42
<b>2.</b>	<b>Utilisation conforme.....</b>	<b>44</b>
<b>3.</b>	<b>Consignes de sécurité.....</b>	<b>45</b>
3.1.	Alimentation électrique.....	46
3.2.	Manipulation des batteries.....	47
3.3.	Manipulation des piles.....	49
3.4.	Utiliser l'appareil en toute sécurité.....	50
3.5.	Utilisation correcte de l'appareil.....	51
<b>4.</b>	<b>Contenu de la livraison.....</b>	<b>52</b>
<b>5.</b>	<b>Vue d'ensemble de l'appareil.....</b>	<b>53</b>
5.1.	Nettoyeur de sol sans fil.....	53
5.2.	Éléments.....	54
<b>6.</b>	<b>Préparation de l'appareil.....</b>	<b>55</b>
6.1.	Monter la poignée sur l'unité d'entraînement.....	55
6.2.	Charger la batterie.....	55
6.3.	Montage des rouleaux de nettoyage.....	56
6.4.	Montage/démontage du réservoir d'eau.....	57
6.5.	Remplir le réservoir d'eau propre.....	58
<b>7.</b>	<b>Utilisation du nettoyeur de sol.....</b>	<b>59</b>
7.1.	Nettoyage de la surface du sol.....	59
7.2.	Terminer le nettoyage.....	60
<b>8.</b>	<b>Nettoyage de l'appareil.....</b>	<b>60</b>
8.1.	Nettoyage des rouleaux de nettoyage.....	60
8.2.	Vider/nettoyer le bac d'eau sale.....	61
8.3.	Nettoyage du filtre à impuretés.....	63
8.4.	Nettoyage des surfaces de l'appareil.....	65
<b>9.</b>	<b>Remplacer la pile du module radio.....</b>	<b>66</b>
<b>10.</b>	<b>Rangement de l'appareil.....</b>	<b>68</b>
<b>11.</b>	<b>Dépannage.....</b>	<b>69</b>
<b>12.</b>	<b>Recyclage.....</b>	<b>70</b>
<b>13.</b>	<b>Caractéristiques techniques.....</b>	<b>71</b>
<b>14.</b>	<b>Information relative à la conformité.....</b>	<b>73</b>
<b>15.</b>	<b>Informations relatives au service après-vente.....</b>	<b>73</b>
<b>16.</b>	<b>Déclaration de confidentialité.....</b>	<b>75</b>
<b>17.</b>	<b>Mentions légales.....</b>	<b>76</b>



---

# 1. Informations concernant la présente notice d'utilisation



Merci d'avoir choisi notre produit. Nous vous souhaitons une bonne utilisation.

Lisez attentivement les consignes de sécurité avant de mettre l'appareil en service. Tenez compte des avertissements figurant sur l'appareil et dans la notice d'utilisation.

Conservez toujours la notice d'utilisation à portée de main. Cette notice d'utilisation fait partie intégrante du produit. Si vous vendez ou donnez l'appareil, remettez-la également impérativement au nouveau propriétaire.

## 1.1. Explication des symboles



### **DANGER !**

Danger de mort imminente !



### **AVERTISSEMENT !**

Éventuel danger de mort et/ou de blessures graves irréversibles !



### **ATTENTION !**

Risque de blessures légères et/ou moyennement graves !



### **AVERTISSEMENT !**

Risque d'électrocution !



### **AVERTISSEMENT !**

Risque d'écrasement dû à des pièces mobiles !



### **AVIS !**

Respectez les consignes afin d'éviter tout dommage matériel !



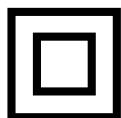
Informations complémentaires concernant l'utilisation de l'appareil !



Tenez compte des remarques contenues dans la notice d'utilisation !

- Énumération/Information sur des événements se produisant pendant l'utilisation
- ▶ Action à exécuter

### Classe de protection II



Les appareils électriques de classe de protection II sont des appareils électriques qui possèdent une isolation double continue et/ou renforcée et qui ne présentent pas de possibilité de branchement pour une mise à la terre. Le boîtier d'un appareil électrique enveloppé d'isolant de la classe de protection II peut former partiellement ou entièrement l'isolation supplémentaire ou renforcée.



Déclaration de conformité (voir chapitre « 14. Information relative à la conformité » à la page 73) : Les produits portant ce symbole sont conformes aux exigences des directives européennes.



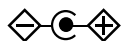
Ce symbole signifie que l'emballage et/ou l'appareil contient des piles ou batteries au lithium.



### Utilisation en intérieur

Les appareils portant ce symbole sont exclusivement destinés à une utilisation en intérieur.

### Marquage de polarité



Symbole de polarité du connecteur d'alimentation en courant continu (norme CEI 60417).

Appareils portant ce symbole : intérieur plus, extérieur moins.

### Efficacité énergétique niveau VI



Le niveau d'efficacité énergétique est une classification standard du rendement des blocs d'alimentation internes et externes. L'efficacité énergétique indique

le niveau d'efficacité, en notant que la classe VI représente le plus haut niveau d'efficacité.



### **Élimination dans le respect de l'environnement**

Les appareils portant ce symbole doivent être recyclés dans le respect de l'environnement.



### **Élimination dans le respect de l'environnement**

Les piles/batteries doivent être éliminées dans le respect de l'environnement et être remises séparément à un centre de collecte de piles usagées.



La signalétique « Triman » informe le consommateur que le produit est recyclable, est soumis à un dispositif de responsabilité élargie des producteurs et relève d'une consigne de tri en France.

## **2. Utilisation conforme**

Le nettoyeur de sol sans fil sert à nettoyer les sols durs (par ex. sols en marbre, en granit, en terrazzo, en bois massif, en carrelages, en bambou et en PVC).

L'appareil est destiné exclusivement à un usage privé et non à une utilisation industrielle/commerciale.

Veuillez noter qu'en cas d'utilisation non conforme, la garantie sera annulée :

- ▶ Ne transformez pas l'appareil sans notre accord et n'utilisez pas d'appareils supplémentaires autres que ceux autorisés ou livrés par nos soins.
- ▶ Utilisez uniquement des pièces de rechange et accessoires fournis ou approuvés par nos soins.
- ▶ Tenez compte de toutes les informations figurant dans cette notice d'utilisation, en particulier des consignes de sécurité. Toute autre utilisation est considérée comme non conforme et peut entraîner des dommages corporels ou matériels.

### 3. Consignes de sécurité



#### **AVERTISSEMENT !**

##### **Risque de blessure !**

Risque de blessure pour les enfants et les personnes présentant des capacités physiques, sensorielles ou mentales restreintes (p. ex. personnes partiellement handicapées, personnes âgées avec diminution de leurs capacités physiques et mentales) ou manquant d'expérience et/ou de connaissances (p. ex. enfants plus âgés).

- ▶ Conservez l'appareil et les accessoires dans un endroit hors de portée des enfants.
- ▶ Cet appareil peut être utilisé par des enfants âgés de plus de 8 ans et par des personnes présentant des capacités physiques, sensorielles ou mentales restreintes ou manquant d'expérience et/ou de connaissances s'ils sont surveillés ou s'ils ont reçu des instructions pour pouvoir utiliser l'appareil en toute sécurité et ont compris les dangers en résultant.
- ▶ Les enfants ne doivent pas jouer avec l'appareil.
- ▶ Le nettoyage et la maintenance incombant à l'utilisateur ne doivent pas être exécutés par des enfants.
- ▶ Ces derniers ne sont pas capables de reconnaître les dangers que comporte la manipulation d'appareils électriques. Utilisez l'appareil avec la plus grande prudence lorsque des enfants se trouvent à proximité.
- ▶ Conservez l'appareil et le câble de charge hors de portée des enfants de moins de 8 ans.



#### **DANGER !**

##### **Risque de suffocation !**

Les films d'emballage présentent un risque de suffocation en cas d'ingestion ou d'utilisation non conforme !

- ▶ Conservez les emballages tels que les films ou sachets en plastique hors de portée des enfants.

- 
- ▶ Ne laissez pas les enfants jouer avec les emballages.

### **3.1. Alimentation électrique**



#### **AVERTISSEMENT !**

#### **Risque d'électrocution/de court-circuit !**

Il existe un risque de choc électrique/court-circuit dû aux pièces conductrices de courant.

- ▶ Pour charger l'appareil, utilisez exclusivement l'adaptateur fourni d'origine.
- ▶ Branchez l'appareil uniquement sur une prise de courant réglementaire et facilement accessible située à proximité du lieu d'installation de l'appareil. La tension secteur locale doit correspondre à celle indiquée dans les caractéristiques techniques de l'appareil.
- ▶ La prise de courant doit rester accessible, s'il devait s'avérer nécessaire de débrancher rapidement l'appareil.
- ▶ Débranchez l'adaptateur de la prise de courant après chaque processus de charge, avant chaque nettoyage ou en l'absence de surveillance.
- ▶ Tirez toujours au niveau de l'adaptateur, jamais sur le câble de charge.
- ▶ Veillez à ce que le câble de charge n'entre pas en contact avec des objets ou surfaces brûlants (p. ex. plaques électriques).
- ▶ N'utilisez pas l'appareil lorsque l'appareil, l'adaptateur ou le câble de charge présente des dommages visibles ou si l'appareil est tombé.
- ▶ En cas d'orage, les appareils raccordés au réseau électrique peuvent être endommagés. Débranchez par conséquent toujours l'adaptateur de la prise de courant en cas d'orage.
- ▶ Avant la première mise en service et après chaque utilisation, vérifiez que l'appareil et le câble de charge ne sont pas endommagés.
- ▶ Déroulez entièrement le câble de charge.

- 
- ▶ Veillez à ne pas plier ou écraser le câble de charge.
  - ▶ Ne mettez en aucun cas l'appareil en marche si vous constatez des dommages visibles sur l'appareil, l'adaptateur secteur ou le câble de charge.
  - ▶ Si vous constatez un dommage causé lors du transport, contactez immédiatement le SAV.
  - ▶ Ne modifiez en aucun cas vous-même l'appareil et n'essayez pas d'ouvrir et/ou de réparer vous-même une quelconque pièce de l'appareil.
  - ▶ Si l'adaptateur est détérioré, adressez-vous au SAV pour éviter tout risque.
  - ▶ Débranchez la fiche du câble de charge de l'appareil et l'adaptateur de la prise de courant lorsque vous nettoyez l'appareil ou si vous ne l'utilisez pas pendant une durée prolongée.
  - ▶ Évitez tout contact de l'appareil avec de l'eau ou d'autres liquides. Tenez l'adaptateur à l'écart des éviers, des lavabos ou autres objets similaires.
  - ▶ Ne touchez jamais l'adaptateur avec les mains mouillées.
  - ▶ Ne plongez jamais l'appareil dans l'eau ou d'autres liquides.
  - ▶ Utilisez l'appareil exclusivement en intérieur.
  - ▶ N'exposez pas l'appareil à des conditions extrêmes. À éviter :
    - humidité d'air élevée ou exposition à la pluie,
    - températures extrêmement hautes ou basses,
    - lumière directe du soleil,
    - flamme nue.

### **3.2. Manipulation des batteries**

Votre appareil est équipé d'une batterie lithium-ion rechargeable intégrée que vous pouvez donc recharger avec l'adaptateur fourni.

Les batteries peuvent contenir des substances inflammables. En cas de manipulation incorrecte, les batteries peuvent fuir, chauffer fortement, s'enflammer, voire même exploser, ce qui pourrait endommager votre appareil et nuire à votre santé. Respectez les instructions suivantes :



## **AVIS !**

### **Dommages matériels possibles !**

Risque de dommage de l'appareil en cas d'utilisation incorrecte.

- ▶ Ne posez pas de récipients remplis de liquide tels que des vases, sur ou à proximité de l'adaptateur. Le récipient peut se renverser et le liquide porter atteinte à la sécurité électrique.
- ▶ Protégez également l'appareil de la poussière, de la chaleur et du rayonnement direct du soleil afin d'éviter les dysfonctionnements.
- ▶ Ne placez aucune source de feu nu (bougies allumées ou similaire) sur ou à proximité de l'appareil.
- ▶ Ne placez aucun objet sur les câbles, car ils pourraient être endommagés.



## **AVERTISSEMENT !**

### **Risque d'explosion !**

Risque d'explosion en cas d'utilisation incorrecte de la batterie.

- ▶ Ne jetez pas l'appareil avec l'adaptateur au feu.
- ▶ N'exposez jamais les batteries à une chaleur excessive, p. ex. rayonnement solaire, feu, forte source de lumière artificielle ou similaire !



## **AVIS !**

### **Dommages matériels possibles !**

Risque de dommage de l'appareil en cas d'utilisation incorrecte.

- ▶ Évitez les vibrations et les chocs violents.
- ▶ Rechargez immédiatement les batteries déchargées pour éviter tout dommage.
- ▶ Évitez que l'appareil ne se renverse ou ne tombe.
- ▶ N'exposez pas l'appareil à des éclaboussures ou à des gouttes d'eau.

- 
- ▶ La batterie est installée de manière fixe et ne doit pas être remplacée par l'utilisateur lui-même.

### 3.3. Manipulation des piles

L'appareil fonctionne avec des piles. Veuillez respecter les consignes suivantes :

- ▶ Évitez tout contact avec l'acide des piles. En cas de contact avec la peau, les yeux ou les muqueuses, rincez immédiatement et abondamment les zones concernées à l'eau claire et consultez un médecin sans tarder.
- ▶ Conservez les piles neuves et usagées hors de portée des enfants.



#### **AVERTISSEMENT !**

##### **Risque de brûlure !**

- ▶ Le module radio contient une pile bouton. Une pile avalée peut causer dans les 2 heures qui suivent de graves brûlures internes pouvant entraîner la mort.
- ▶ En cas de suspicion d'ingestion de piles ou de pénétration dans n'importe quelle partie du corps, demandez immédiatement une aide médicale.
- ▶ L'ingestion de piles présente un risque de brûlure chimique.
- ▶ Si le compartiment à piles ne ferme pas correctement, n'utilisez plus l'appareil et conservez-le hors de portée des enfants.
- ▶ Avant l'insertion des piles, contrôlez l'état de propreté des contacts de l'appareil et des piles. Nettoyez-les au besoin.
- ▶ Utilisez exclusivement des piles neuves de même type. N'utilisez jamais simultanément des piles usagées et des piles neuves.
- ▶ Veillez à bien respecter la polarité (+/-) lors de l'insertion des piles.





## **AVERTISSEMENT !**

### **Risque d'explosion !**

Il existe un risque d'explosion en cas de remplacement non conforme des piles !

- ▶ Remplacez les piles par des piles de même type ou de type équivalent uniquement.
- ▶ N'essayez jamais de recharger les piles. Risque d'explosion !
- ▶ N'exposez jamais les piles à une source de chaleur excessive (p. ex. rayons du soleil, feu, etc.).
- ▶ Stockez les piles dans un endroit frais et sec. Une forte source de chaleur directe peut endommager les piles. N'exposez pas l'appareil à des sources de chaleur extrême.
- ▶ Ne court-circuitiez pas les piles.
- ▶ Ne jetez pas les piles au feu.
- ▶ Si une pile coule, retirez-la immédiatement de l'appareil. Nettoyez les bornes avant d'insérer une nouvelle pile. Il existe un risque de brûlure dû à l'acide des piles !
- ▶ Veillez à toujours retirer les piles vides de l'appareil.
- ▶ Retirez les piles de l'appareil si vous ne l'utilisez pas pendant une période prolongée.

## **3.4. Utiliser l'appareil en toute sécurité**



## **ATTENTION !**

### **Risque de blessure !**

Tout contact avec des pièces en mouvement peut entraîner des blessures par écrasement.

- ▶ Évitez de toucher les pièces mobiles.
- ▶ Lorsque vous utilisez l'appareil, tenez cheveux, vêtements et mains ainsi que couverts, cuillères en bois, etc., à distance afin d'éviter toute blessure ou tout dommage matériel.
- ▶ De manière générale, n'utilisez l'appareil que lorsqu'il est complètement assemblé.



## **AVIS !**

### **Dommages matériels possibles !**

Toute utilisation incorrecte de l'appareil peut endommager ce dernier.

- ▶ Le câble de charge ne doit être ni plié ni enroulé autour de l'appareil. Pour le processus de charge, déroulez entièrement le câble.
- ▶ Placez l'appareil dans la station d'accueil lorsque vous ne l'utilisez pas.
- ▶ Videz le réservoir d'eau avant de charger la batterie.
- ▶ Débranchez toujours l'adaptateur de la prise de courant en cas d'orage.
- ▶ Éteignez immédiatement l'appareil en présence d'un dégagement de chaleur, de bruit ou d'odeur trop important.
- ▶ Débranchez la fiche de l'appareil et l'adaptateur de la prise de courant une fois que l'appareil est chargé ou lorsque vous n'utilisez pas l'appareil pendant une période prolongée.

### **3.5. Utilisation correcte de l'appareil**

- ▶ Ne pas utiliser l'appareil sans rouleaux de nettoyage sur le sol. Les surfaces pourraient être endommagées.
- ▶ Ne pas utiliser l'appareil sans eau dans le réservoir d'eau propre.
- ▶ Utiliser l'appareil exclusivement avec de l'eau du robinet propre ou de l'eau distillée.
- ▶ Ne remplissez pas le réservoir d'eau propre d'eau dont la température est supérieure à 60°C ou d'autres liquides, comme p. ex. des produits de nettoyage aromatiques, à base d'alcool. L'appareil risque d'être endommagé.
- ▶ N'utilisez pas l'appareil sur des sols en bois dur ou en parquet non vitrifiés.
- ▶ Utilisez l'appareil uniquement sur des surfaces planes.

- 
- ▶ Avant d'utiliser l'appareil, éliminez les éléments grossiers, tranchants ou brûlants de la surface du sol pour éviter tout dommage sur l'appareil.
  - ▶ Videz le réservoir d'eau propre et le bac d'eau sale après chaque utilisation.
  - ▶ Nettoyez le bac d'eau sale après chaque utilisation, pour éviter tout encrassement.
  - ▶ N'installez pas la station d'accueil à proximité d'une source de chaleur (p. ex. chauffage, four).
  - ▶ Placez l'appareil dans la station d'accueil après l'utilisation.

## 4. Contenu de la livraison



### **DANGER !**

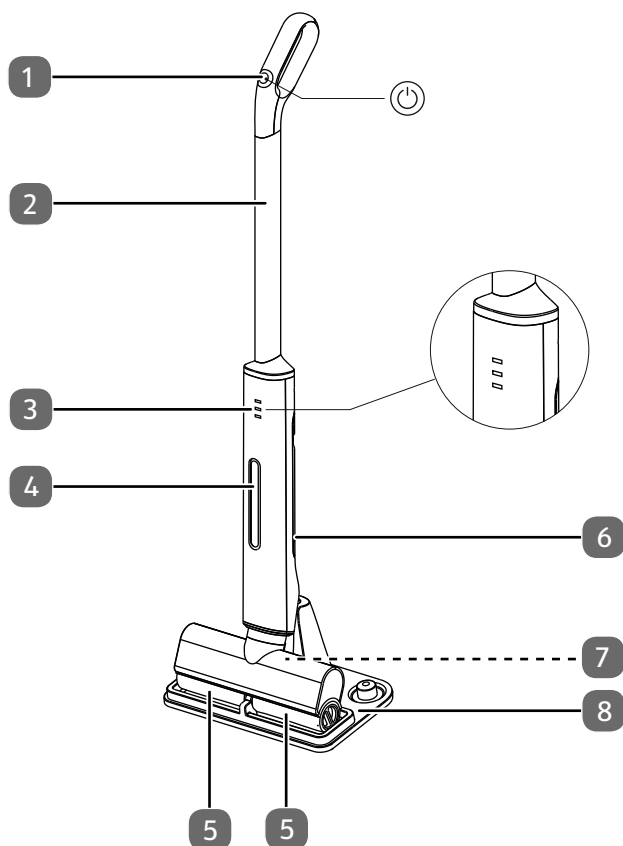
#### **Risque de suffocation !**

L'ingestion ou l'inhalation de petites pièces ou de films présente un risque de suffocation.

- ▶ Conservez le film d'emballage hors de portée des enfants.
- 
- ▶ Veuillez vérifier l'intégralité de la livraison et nous signaler toute livraison incomplète dans les 14 jours suivant l'achat.
- Le produit que vous avez acheté comprend :
- Nettoyeur de sol sans fil :
    - Unité d'entraînement (entraînement et batterie)
    - Poignée avec interrupteur Marche/Arrêt
    - 2 rouleaux de nettoyage
    - Réservoir d'eau (réservoir d'eau propre et bac d'eau sale)
    - Adaptateur avec câble de charge
    - Station d'accueil
  - Notice d'utilisation et informations de garantie

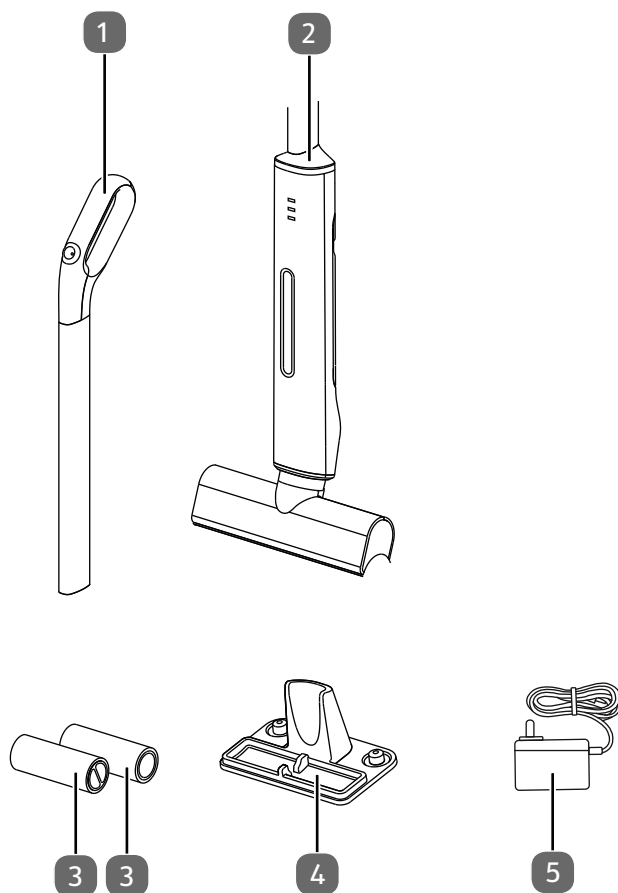
## 5. Vue d'ensemble de l'appareil

### 5.1. Nettoyeur de sol sans fil



- 1) Interrupteur Marche/Arrêt (module radio)
- 2) Poignée
- 3) Indicateur du niveau de charge
- 4) Réservoir d'eau (réception de l'eau propre)
- 5) Rouleaux de nettoyage
- 6) Réservoir d'eau (récupération de l'eau sale)
- 7) Filtre à impuretés (retient les particules de saleté grossières)
- 8) Station d'accueil

## 5.2. Éléments

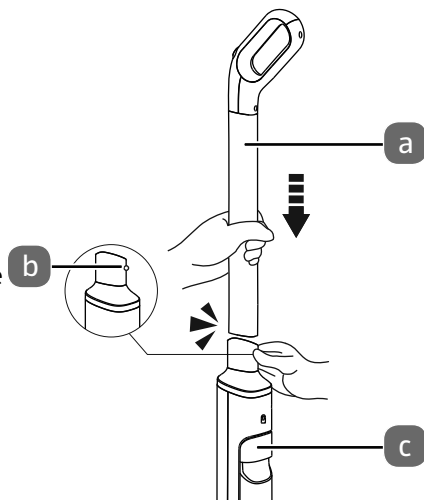


- 1) Poignée avec interrupteur Marche/Arrêt
- 2) Unité d'entraînement (entraînement, batterie et réservoir d'eau amovible)
- 3) Rouleaux de nettoyage
- 4) Station d'accueil (avec dispositif de retenue pour accueillir les rouleaux de nettoyage)
- 5) Adaptateur (bloc d'alimentation avec câble de charge pour recharger la batterie)

## 6. Préparation de l'appareil

### 6.1. Monter la poignée sur l'unité d'entraînement

- ▶ Appuyez sur la goupille de déverrouillage (b) sur l'unité d'entraînement et maintenez-la enfoncée.
- ▶ Insérez la poignée (a) sur l'unité d'entraînement (c) jusqu'à ce que la poignée recouvre la goupille de déverrouillage.
- ▶ Enfoncez à nouveau la poignée sur l'unité d'entraînement jusqu'à ce qu'elle s'enclenche audiblement.



### 6.2. Charger la batterie



#### AVIS !

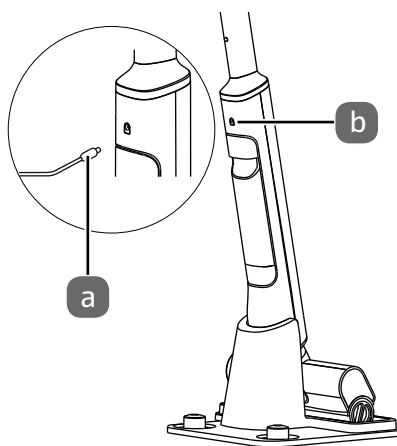
#### Domages possibles sur l'appareil et le dispositif !

Un débordement d'eau du réservoir d'eau peut endommager l'appareil et les éléments du dispositif.

- ▶ Videz le réservoir d'eau avant de charger la batterie.

- ▶ Utilisez exclusivement l'adaptateur de charge fourni.
- ▶ Branchez la fiche de l'adaptateur dans une prise de courant.
- ▶ Branchez la fiche (a) du câble de charge dans la prise de branchement (b) sur l'appareil.

La batterie est en cours de charge. Lorsque la batterie est vide, elle est rechargée à 100 % au bout d'env. 2,5 heures. Une fois la batterie entièrement chargée, l'appareil passe en charge d'entretien, ce qui permet de maintenir l'état complètement chargé. Cela permet d'éviter une surcharge.

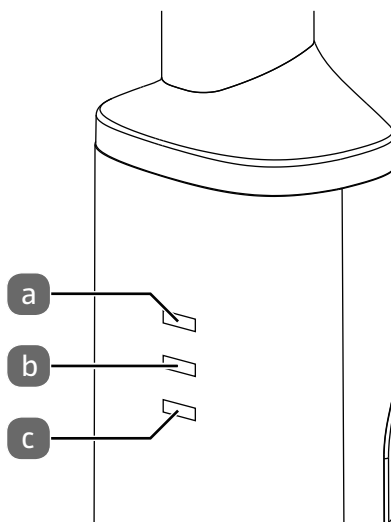


- ▶ Débranchez la fiche du câble de charge de l'appareil après le processus de charge.
- ▶ Débranchez la fiche de l'adaptateur de la prise de courant.

### Indicateur de charge

Les 3 LED (a), (b) et (c) indiquent l'état de charge de la batterie.

La LED s'allume	État de charge
(a)+ (b) + (c)	100 - 65 %
(b) + (c)	65 - 30 %
(c)	< 30 %
(c) clignote	< 5 %
aucune LED n'est allumée	La batterie est déchargée



## 6.3. Montage des rouleaux de nettoyage

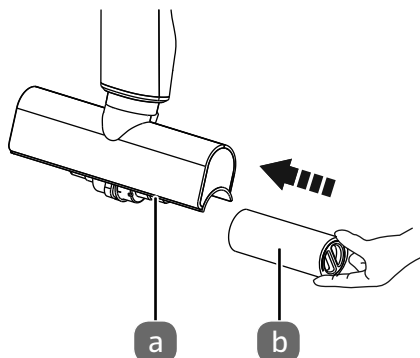


Les deux rouleaux de nettoyage et les arbres d'entraînement sont respectivement repérés par des couleurs (gris et orange).

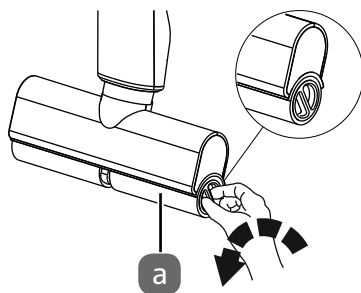
Montez le rouleau de nettoyage portant le repère gris sur l'arbre d'entraînement avec le repère gris.

Montez le rouleau de nettoyage portant le repère orange sur l'arbre d'entraînement avec le repère orange.

- ▶ Insérez le rouleau de nettoyage (b) sur l'arbre d'entraînement (a).



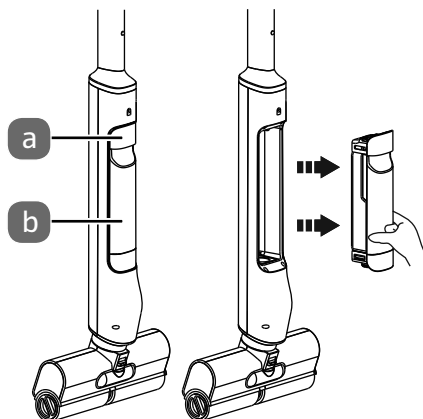
- ▶ Tournez le rouleau de nettoyage (a) jusqu'à ce qu'il atteigne la butée de l'arbre d'entraînement.
- ▶ Montez l'autre rouleau de nettoyage sur l'autre arbre d'entraînement de la même manière.



## 6.4. Montage/démontage du réservoir d'eau

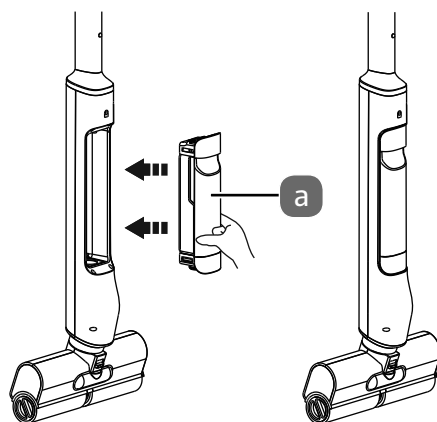
### Démontage du réservoir d'eau

- ▶ Saisissez le réservoir d'eau (b) par la poignée et retirez-le de l'appareil.



### Montage du réservoir d'eau

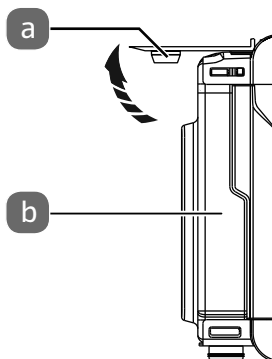
- ▶ Commencez par monter la partie inférieure du réservoir d'eau (a) dans l'appareil.
- ▶ Poussez ensuite la partie supérieure du réservoir d'eau dans l'appareil, jusqu'à ce que le réservoir d'eau s'enclenche avec un clic.





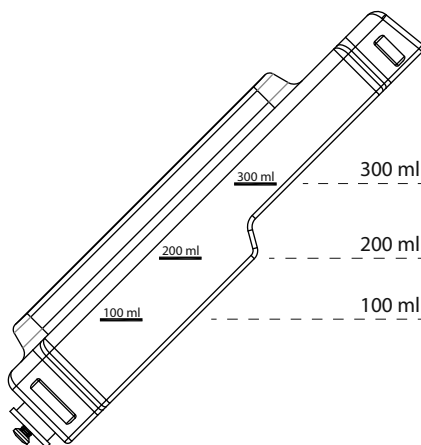
## 6.5. Remplir le réservoir d'eau propre

- ▶ Sortez le réservoir d'eau de l'appareil.
- ▶ Ouvrez l'ouverture du réservoir d'eau du réservoir d'eau propre (b). Ouvrez pour cela le bouchon du réservoir d'eau (a).



### Remplissage maximum du réservoir d'eau propre

Pour éviter un débordement d'eau du réservoir d'eau propre, le réservoir d'eau propre doit toujours être rempli de 300 ml d'eau max. (voir repères de remplissage sur le réservoir d'eau propre).



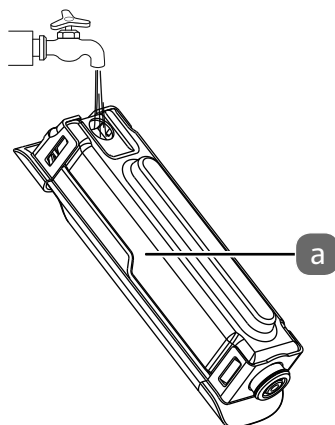
- ▶ Remplissez le réservoir d'eau propre (a) de 300 ml d'eau propre max.

### Eau propre chaude

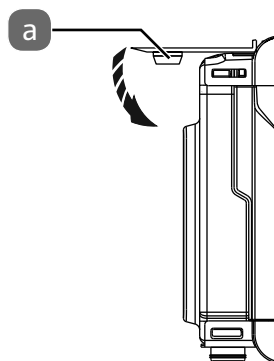
Vous pouvez utiliser de l'eau propre jusqu'à une température maximale de 60 °C.

### Produits nettoyants

Vous pouvez ajouter à l'eau fraîche du produit nettoyant pour sol disponible dans le commerce non moussant.



- ▶ Fermez l'ouverture du réservoir d'eau du réservoir d'eau propre. Rabattez pour cela le bouchon du réservoir d'eau (a) et appuyez-le sur l'ouverture du réservoir d'eau.
- ▶ Installez le réservoir d'eau dans l'appareil.



## 7. Utilisation du nettoyeur de sol

### 7.1. Nettoyage de la surface du sol

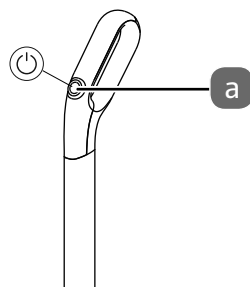
Utilisez le nettoyeur de sol sans fil par exemple pour détacher et éliminer de la saleté sur des surfaces lisses. Les rouleaux de nettoyage rotatifs absorbent l'eau sale. L'eau sale est pompée dans le bac d'eau sale.

- ▶ Assurez-vous que
  - la poignée est montée sur l'unité d'entraînement.
  - la batterie de l'appareil est chargée.
  - les rouleaux de nettoyage sont montés.
  - le réservoir d'eau froide est rempli et le bac d'eau sale est vide.
  - le réservoir d'eau froide est en place.
- ▶ Avant le nettoyage, éliminez les objets grossiers, tranchants ou brûlants (p. ex. les mégots de cigarettes) de la surface du sol.

- ▶ Retirez l'appareil de la station d'accueil.
- ▶ Allumez l'appareil avec l'interrupteur Marche/Arrêt (a). Pour ce faire, maintenez enfoncé l'interrupteur Marche/Arrêt pendant env. 1 à 2 secondes.

Les rouleaux de nettoyage sont humidifiés d'eau propre.

- ▶ Tenez l'appareil au niveau de la poignée et lavez la surface de sol.



## Si nécessaire

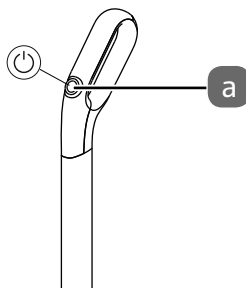
- ▶ Remplissez si nécessaire le réservoir d'eau propre de temps à autre et videz le bac d'eau sale. Éteignez pour ce faire l'appareil.
- ▶ Rechargez la batterie si nécessaire.

Les taches coriaces et sèches doivent être pré-traitées le cas échéant.

- ▶ Ramollissez ces endroits quelques minutes avec une lavette ou du produit nettoyant.
- ▶ Lavez les taches plusieurs fois avec le laveur de sol.

## 7.2. Terminer le nettoyage

- ▶ Éteignez l'appareil avec l'interrupteur Marche/Arrêt (a). Appuyez pour cela sur l'interrupteur Marche/Arrêt.
- ▶ Sortez le réservoir d'eau.
- ▶ Videz le bac d'eau sale et nettoyez-le.
- ▶ Repositionnez le réservoir d'eau dans l'appareil.



## 8. Nettoyage de l'appareil



### AVIS !

### Domages matériels possibles !

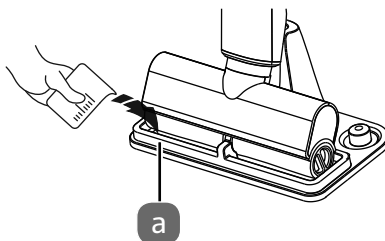
Un produit d'entretien inapproprié peut endommager les surfaces sensibles.

- ▶ N'utilisez aucun produit d'entretien corrosif ou abrasif.

### 8.1. Nettoyage des rouleaux de nettoyage

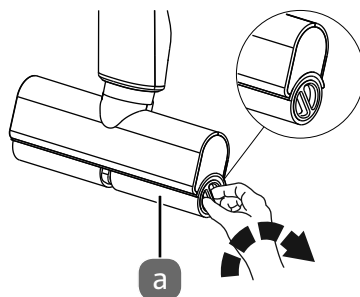
- ▶ Placez l'appareil dans la station d'accueil.
- ▶ Versez env. 100 à 150 ml d'eau propre dans le bac (a) de la station d'accueil.
- ▶ Allumez l'appareil pendant env. 3 minutes.

Les rouleaux de nettoyage sont lavés automatiquement. Il est également possible de laver les rouleaux de nettoyage au lave-vaisselle.

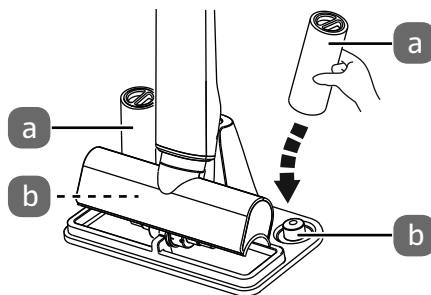


## Après le nettoyage

- ▶ Démontez les rouleaux de nettoyage.
- ▶ Faites pour cela tourner le rouleau de nettoyage (a) jusqu'à ce qu'il se détache de l'arbre d'entraînement.
- ▶ Démontez l'autre rouleau de nettoyage sur l'autre arbre d'entraînement de la même manière.

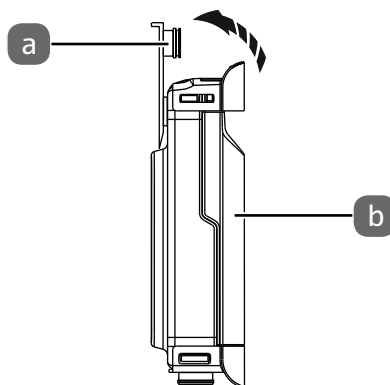


- ▶ Laissez les rouleaux de nettoyage (a) sécher. Placez pour cela les rouleaux de nettoyage dans les dispositifs de retenue (b) de la station d'accueil.

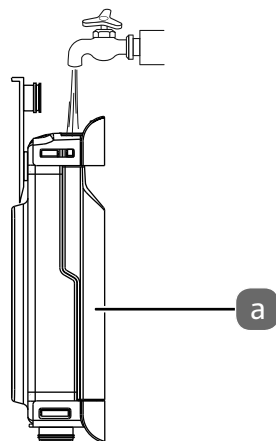


## 8.2. Vider/nettoyer le bac d'eau sale

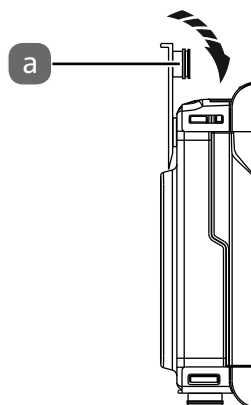
- ▶ Sortez le réservoir d'eau de l'appareil.
- ▶ Ouvrez l'ouverture du réservoir d'eau du bac d'eau sale (b). Ouvrez pour cela le bouchon du réservoir d'eau (a).
- ▶ Videz le bac d'eau sale.



- 
- ▶ Rincez le bac d'eau sale (a) à l'eau propre.



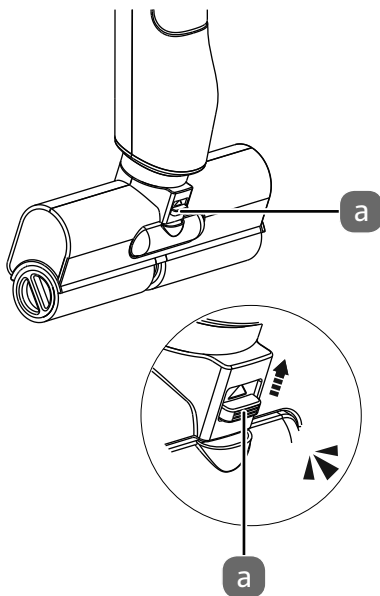
- ▶ Fermez l'ouverture du réservoir d'eau du bac d'eau sale. Rabattez pour cela le bouchon du réservoir d'eau (a) et appuyez-le sur l'ouverture du réservoir d'eau.
- ▶ Installez le réservoir d'eau dans l'appareil.



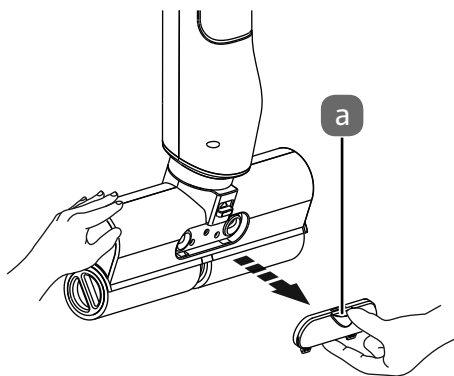
### 8.3. Nettoyage du filtre à impuretés

Démonter le filtre à impuretés

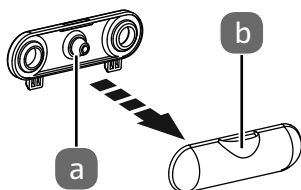
- ▶ Appuyez sur le déverrouillage (a) dans le sens de la flèche et maintenez-le enfoncé.



- ▶ Retirez le filtre à impuretés (a) de l'appareil.

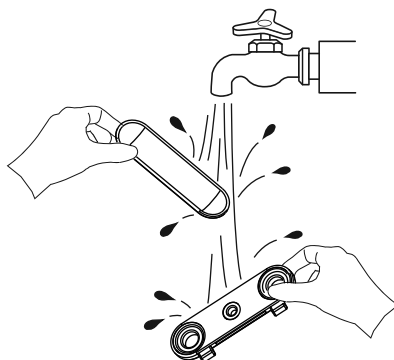


- ▶ Retirez le cache de protection (b) du filtre à impuretés (a).



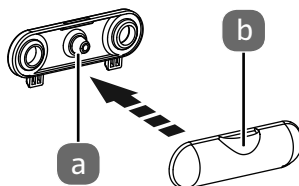
## Nettoyage du filtre à impuretés

- ▶ Nettoyez le filtre à impuretés et le cache de protection à l'eau courante.

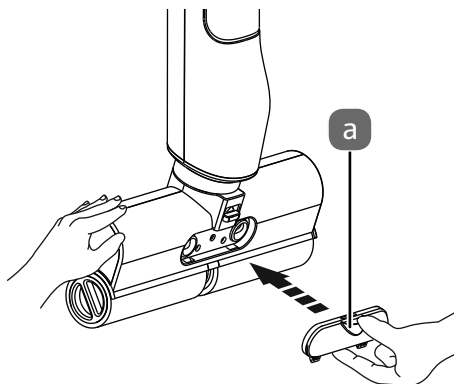


## Monter le filtre à impuretés

- ▶ Assemblez le cache de protection (b) et le filtre à impuretés (a). Appuyez pour cela sur le cache de protection sur le filtre à impuretés.



- ▶ Remettez le filtre à impuretés (a) dans l'appareil.
- ▶ Poussez pour cela le filtre à impuretés dans le logement sur l'appareil, jusqu'à ce que le filtre à impuretés s'enclenche avec un clic.



## 8.4. Nettoyage des surfaces de l'appareil



### AVERTISSEMENT !

#### Risque d'électrocution !

Ne plongez pas l'unité d'entraînement dans l'eau ou d'autres liquides et ne la passez pas sous l'eau courante, afin d'éviter tout risque d'électrocution.

- ▶ Avant de nettoyer l'appareil, débranchez toujours la fiche de la prise de branchement de l'appareil.
- ▶ Assurez-vous que l'appareil est éteint.



### AVIS !

#### Domages matériels possibles !

Ne lavez pas les composants individuels de l'appareil au lave-vaisselle, à l'exception des rouleaux de nettoyage.

- ▶ Nettoyez les surfaces de l'appareil et les composants de l'appareil à la main.
- ▶ N'utilisez aucun produit d'entretien corrosif ou abrasif.
- ▶ N'utilisez ni solvants ni produits nettoyants corrosifs ou gazeux pour nettoyer les surfaces de l'appareil. Essuyez les surfaces avec un chiffon humide.



## 9. Remplacer la pile du module radio



### AVIS !

### Domages possibles sur les composants électroniques !

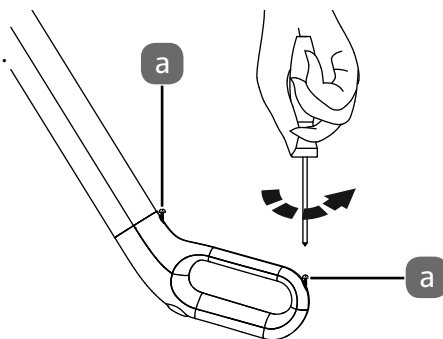
L'appareil ne doit pas être branché à l'alimentation électrique lors du remplacement de la pile.

- ▶ Avant de remplacer la pile, débranchez toujours la fiche de la prise de branchement de l'appareil.
- ▶ Assurez-vous que l'appareil est éteint.

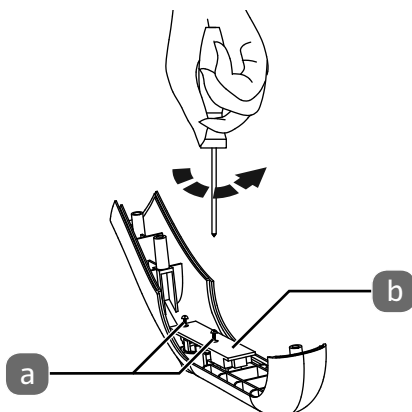
L'interrupteur Marche/Arrêt sur la poignée est un module radio qui envoie des signaux Marche/Arrêt à l'unité d'entraînement. L'alimentation électrique du module radio se fait à l'aide d'une pile (type : CR2032).

Il faut remplacer la pile lorsque l'appareil ne réagit plus après avoir appuyé sur l'interrupteur Marche/Arrêt.

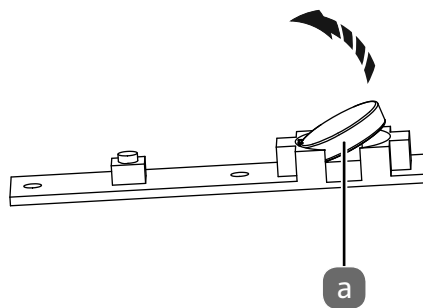
- ▶ Dévissez les vis (a) sur la poignée à l'aide d'un tournevis (type : cruciforme).
- ▶ Retirez la coque intérieure de la poignée.



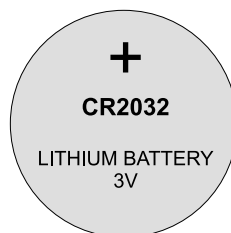
- ▶ Retirez les vis (a) qui fixent le module radio à la coque de la poignée.
- ▶ Retirez le module radio (b) avec précaution de la coque de la poignée. Ne saisissez pour cela le module radio que par les bords de la platine.



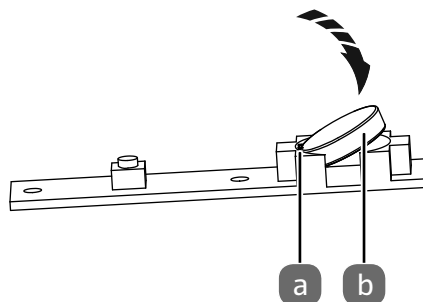
- ▶ Retirez la pile (a) du module radio.
- ▶ Saisissez pour cela la pile latéralement et sortez-la prudemment du support de pile.



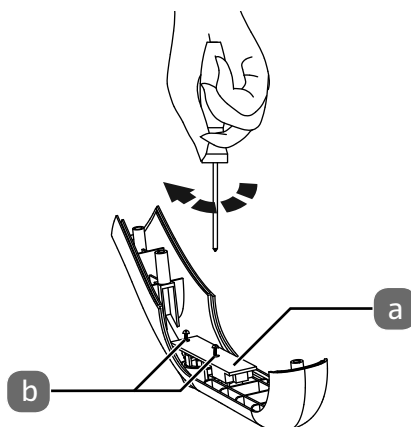
- ▶ Mettez la pile neuve en place de manière à ce que le signe du pôle plus (inscription) soit visible une fois en place.



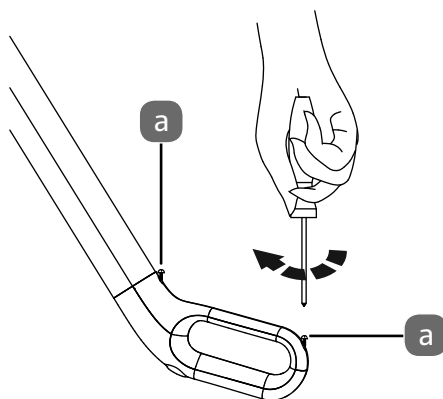
- ▶ Glissez la pile (b) sous la patte de retenue (a) et poussez-la dans le support de pile.



- ▶ Placez le module radio (b) avec précaution dans la coque de la poignée. Ne saisissez pour cela le module radio que par les bords de la platine.
- ▶ Insérez les vis (b) dans les trous de fixation du module radio et vissez le module radio à la coque de poignée.



- ▶ Positionnez la coque de poignée intérieure sur la poignée.
- ▶ Insérez les vis (a) dans les trous de fixation et vissez la coque de la poignée sur la poignée.

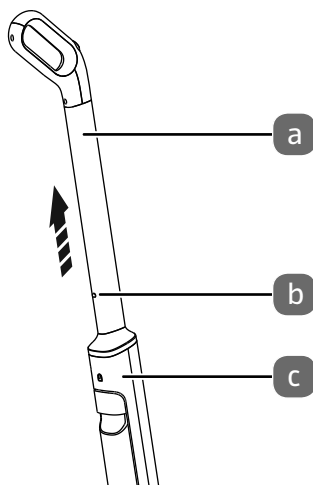


## 10. Rangement de l'appareil

- ▶ Retirez le réservoir d'eau et rincez-le à l'eau claire.
- ▶ Démontez les rouleaux de nettoyage, lavez-les au lave-vaisselle et placez-les dans le dispositif de retenue de la station d'accueil.
- ▶ Nettoyez l'appareil.
- ▶ Placez l'appareil dans la station d'accueil et laissez-le sécher.
- ▶ Entrez l'appareil dans un endroit sec, à l'abri de la poussière, du gel et du rayonnement direct du soleil.

Il est possible de démonter à nouveau la poignée de l'unité d'entraînement pour le transport ou le rangement de l'appareil.

- ▶ Poussez sur la goupille de déverrouillage (b) et sortez la poignée (a) de l'unité d'entraînement (c).



## 11. Dépannage

En cas de problème avec l'appareil, vérifiez tout d'abord si vous pouvez y remédier vous-même à l'aide du tableau suivant.

N'essayez en aucun cas de réparer vous-même l'appareil. Si une réparation s'avère nécessaire, veuillez vous adresser à notre SAV ou à un autre atelier spécialisé.

Problème	Cause possible	Dépannage
L'appareil ne fonctionne pas.	La batterie est déchargée.	Rechargez la batterie.
	La pile du module radio (interrupteur Marche/ Arrêt) est vide.	Remplacez la pile.
	Le bac d'eau sale est plein.	Sortez le réservoir d'eau, videz-le et nettoyez-le.
	Les rouleaux de nettoyage sont bloqués par des cheveux.	Démontez les rouleaux de nettoyage et nettoyez-les.
	Cause inconnue.	Adressez-vous au SAV.
La performance de nettoyage diminue.	La performance de la batterie est faible.	Rechargez la batterie.
	Les rouleaux de nettoyage sont bloqués par des cheveux.	Démontez les rouleaux de nettoyage et nettoyez-les.
	Cause inconnue.	Adressez-vous au SAV.
De l'eau coule au niveau du réservoir à eau.	Le réservoir d'eau n'est pas monté correctement.	Sortez le réservoir d'eau et remettez-le en place.
L'appareil vibre.	Les rouleaux de nettoyage ne sont pas correctement montés.	Retirez les rouleaux de nettoyage et remettez-les en place.
	Cause inconnue.	Adressez-vous au SAV.

Problème	Cause possible	Dépannage
La batterie n'est pas rechargée.	La fiche du câble de charge n'est pas correctement branchée dans la prise de branchement de l'appareil.	Vérifiez que la fiche est correctement branchée dans la prise de branchement.
	La fiche du bloc d'alimentation n'est pas correctement branchée dans la prise de courant.	Vérifiez que la fiche est correctement branchée dans la prise de courant.
	Cause inconnue.	Adressez-vous au SAV.
Les rouleaux de nettoyage ne sont pas humidifiés d'eau et la surface du sol reste sèche.	Le réservoir d'eau propre est vide.	Sortez le réservoir d'eau et remplissez le réservoir d'eau propre.
	Le réservoir d'eau n'est pas monté correctement.	Sortez le réservoir d'eau et remettez-le en place.
	Cause inconnue.	Adressez-vous au SAV.

## 12. Recyclage



### EMBALLAGE

L'appareil est placé dans un emballage afin de le protéger contre tout dommage pendant le transport. Les emballages sont fabriqués à partir de matériaux qui peuvent être éliminés de manière écologique et remis à un service de recyclage approprié.



### APPAREIL

Il est interdit d'éliminer les appareils usagés portant le symbole ci-contre avec les déchets ménagers.

Conformément à la directive 2012/19/UE, l'appareil doit être recyclé de manière réglementaire lorsqu'il arrive en fin de cycle de vie.


Les matériaux recyclables contenus dans l'appareil seront recyclés, ce qui permet de respecter l'environnement.

L'appareil est équipé d'une batterie intégrée. Lorsque l'appareil arrive en fin de cycle de vie, ne le jetez en aucun cas avec les ordures ménagères, mais renseignez-vous auprès de votre municipalité sur les méthodes de recyclage des déchets électriques et électroniques respectueuses de l'environnement dans les points de collecte.

**Pile**

Retirez auparavant la pile du module radio (voir retrait de la pile au chap. « 9. Remplacer la pile du module radio » à la page 66), et remettez-la séparément à un centre de collecte de piles usagées.

**13. Caractéristiques techniques**

Adaptateur secteur	
Fabricant	CHANZEHO Technology CO., Limited
Modèle	CZH013126100EUWP
Importateur	MEDION AG Am Zehnthof 77 45307 Essen Allemagne Numéro HR : HRB 13274
Tension d'entrée / fréquence du courant alternatif d'entrée / électricité	CA 100-240 V ~ 50/60 Hz / max. 0,4 A
Tension / courant de sortie	CC 12,6 V $\text{---}$ 1000 mA $\diamond \text{---} \text{---} \diamond$
Puissance de sortie	12,6 W
Efficacité moyenne en fonctionnement	83,42 %
Efficacité à charge faible (10 %)	79,59 %
Consommation électrique à charge nulle	0,077 W
Niveau d'efficacité énergétique	VI
Classe de protection	II
 (Uniquement adaptateur secteur)	


Batterie	
Fabricant	Shandong XINGYU New Energy Technology CO., Ltd., China

Batterie	
Modèle	18650 3ICR19/66
Type	Batterie lithium-ion
cellules	3
Durée de charge (0-100 %)	env. 2,5 heures
Tension de sortie/type d'électricité	11.1 V ===
Puissance	24,42 Wh
Capacité de la batterie	2200 mAh
Température de service	10 °C – 40 °C

Nettoyeur de sol sans fil	
Modèle	MD 19745
Distributeur	MEDION AG Am Zehnthof 77 45307 Essen Allemagne
Numéro d'enregistrement au registre du commerce	HRB 13274
Tension d'entrée charge	12,6 V, 1 000 mA
Puissance de sortie	50 watts max.
Indicateur de charge à LED (3 LED)	100 % / 65 % / 30 %
Durée de fonctionnement (pour une charge de 100 %)	env. 30 minutes
Interrupteur Marche/Arrêt module radio	Fréquence 433,05 - 434,79 MHz max. -40,42 dBm
Pile au lithium interrupteur Marche/ Arrêt	Type : CR2032, 3 volts
Réservoir d'eau propre Capacité totale Contenance max. pour le fonctionnement	env. 400 ml env. 300 ml
Bac d'eau sale	env. 250 ml

Nettoyeur de sol sans fil	
Dimensions (l x H x P)	304 x 250 x 1 220 mm
Poids	2,5 kg

## 14. Information relative à la conformité

 Par la présente, MEDION AG déclare que cet appareil est conforme aux exigences essentielles et autres dispositions pertinentes :

- Directive concernant la compatibilité électromagnétique 2014/30/UE
- Directive basse tension 2014/35/UE
- Directive sur l'écoconception 2009/125/CE
- Directive RoHS 2011/65/UE.
- Directive RED 2014/53/UE

## 15. Informations relatives au service après-vente

Si votre appareil ne fonctionne pas de la manière dont vous le souhaitez, veuillez d'abord vous adresser à notre service après-vente. Vous disposez des moyens suivants pour entrer en contact avec nous :

- Au sein de notre Service Community, vous pouvez discuter avec d'autres utilisateurs ainsi qu'avec nos collaborateurs pour partager vos expériences et vos connaissances.  
Vous pouvez accéder à notre Service Community ici : [community.medion.com](http://community.medion.com).
- Vous pouvez également utiliser notre formulaire de contact disponible ici : [www.medion.com/contact](http://www.medion.com/contact).
- Notre équipe du service après-vente se tient également à votre disposition via notre assistance téléphonique ou par courrier.

France	
Horaires d'ouverture	Hotline SAV
Lun - Ven : 9h00 à 19h00	☎ 02 43 16 60 30
Adresse du service après-vente	
<b>MEDION France</b> <b>75 Rue de la Foucaudière</b> <b>72100 LE MANS</b> <b>France</b>	



Suisse	
Horaires d'ouverture	Hotline SAV
Lun - Ven : 9h00 à 19h00	① 0848 - 33 33 32
Adresse du service après-vente	
<b>MEDION/LENOVO Service Center</b> <b>Ifangstrasse 6</b> <b>8952 Schlieren</b> <b>Suisse</b>	

Belgique	
Horaires d'ouverture	Hotline SAV
Lun - Ven : 9h00 à 19h00	① 02 - 200 61 98
Adresse du service après-vente	
<b>MEDION B.V.</b> <b>John F.Kennedylaan 16a</b> <b>5981 XC Panningen</b> <b>Nederland</b>	

Luxembourg	
Horaires d'ouverture	Hotline SAV
Lun - Ven : 9h00 à 19h00	① 34 - 20 808 664
Adresse du service après-vente	
<b>MEDION B.V.</b> <b>John F.Kennedylaan 16a</b> <b>5981 XC Panningen</b> <b>Nederland</b>	

## France



La présente notice d'utilisation et bien d'autres sont disponibles au téléchargement sur le portail de service après-vente [www.medion.com/fr/service/accueil/](http://www.medion.com/fr/service/accueil/).

Vous pourrez également y trouver des pilotes et d'autres logiciels pour différents appareils.

Vous pouvez également scanner le code QR ci-contre pour charger la notice d'utilisation sur un appareil mobile via le portail de service.



La présente notice d'utilisation et bien d'autres sont disponibles au téléchargement sur le portail de service après-vente [www.medion.com/ch/fr/service/start/](http://www.medion.com/ch/fr/service/start/).

Vous pourrez également y trouver des pilotes et d'autres logiciels pour différents appareils.

Vous pouvez également scanner le code QR ci-contre pour charger la notice d'utilisation sur un appareil mobile via le portail de service.



La présente notice d'utilisation et bien d'autres sont disponibles au téléchargement sur le portail de service après-vente [www.medion.com/be/fr/service/accueil/](http://www.medion.com/be/fr/service/accueil/).

Vous pourrez également y trouver des pilotes et d'autres logiciels pour différents appareils.

Vous pouvez également scanner le code QR ci-contre pour charger la notice d'utilisation sur un appareil mobile via le portail de service.



La présente notice d'utilisation et bien d'autres sont disponibles au téléchargement sur le portail de service après-vente [www.medion.com/lu/fr/](http://www.medion.com/lu/fr/).

Vous pourrez également y trouver des pilotes et d'autres logiciels pour différents appareils.

Vous pouvez également scanner le code QR ci-contre pour charger la notice d'utilisation sur un appareil mobile via le portail de service.

## 16. Déclaration de confidentialité

Chère cliente, cher client,

Nous vous informons que nous, MEDION AG, Am Zehnthof 77, 45307 Essen, sommes responsables du traitement de vos données personnelles.

En matière de protection des données, nous sommes assistés par le délégué à la protection des données personnelles de notre entreprise, que vous pouvez contacter à l'adresse MEDION AG, Datenschutz, Am Zehnthof 77, D - 45307 Essen ; [datenschutz@medion.com](mailto:datenschutz@medion.com). Nous traitons vos données dans le cadre du déroulement de la garantie et des processus connexes (p. ex. des réparations) et basons le traitement de vos données sur le contrat de vente que nous avons conclu.

---

Nous transmettons vos données aux prestataires de services de réparation que nous avons mandatés dans le cadre du déroulement de la garantie et des processus connexes (p. ex. des réparations). En règle générale, nous conservons vos données personnelles pendant une durée de trois ans afin de respecter vos droits de garantie légaux.

Vous avez le droit d'obtenir des informations sur les données personnelles vous concernant ainsi que de les faire rectifier, supprimer, limiter leur traitement, vous opposer à leur traitement et à leur transmission.

Toutefois, les droits d'information et de suppression sont soumis à des restrictions en vertu des §§ 34 et 35 des dispositions légales allemandes spéciales en matière de protection des données conformément à la loi fédérale allemande sur la protection des données (BDSG) (art. 23 GDPR), et il existe également un droit de recours auprès d'une autorité de surveillance compétente en matière de protection des données (art. 77 GDPR en relation avec le § 19 des dispositions légales allemandes spéciales en matière de protection des données conformément à la loi fédérale allemande sur la protection des données (BDSG)). En cas de recours auprès de MEDION AG, adressez-vous au responsable de la protection des données et de la liberté d'information de Rhénanie-du-Nord-Westphalie, Postfach 200444, 40212 Düsseldorf, [www.lidi.nrw.de](http://www.lidi.nrw.de).

Le traitement de vos données est nécessaire pour le déroulement de la garantie ; sans la mise à disposition des données nécessaires, le déroulement de la garantie n'est pas possible.

## 17. Mentions légales

Copyright © 2020

Date : 26.10.2020

Tous droits réservés.

La présente notice d'utilisation est protégé par les droits d'auteur.

Toute reproduction sous forme mécanique, électronique ou sous toute autre forme que ce soit est interdite sans l'autorisation préalable écrite du fabricant.

L'entreprise suivante possède les droits d'auteur :

**MEDION AG**

**Am Zehnthof 77**

**45307 Essen**

**Allemagne**

Veuillez noter que l'adresse ci-dessus n'est pas celle du service des retours. Contactez toujours notre service après-vente d'abord.

---

# Inhoudsopgave

<b>1.</b>	<b>Informatie over deze gebruiksaanwijzing.....</b>	<b>78</b>
1.1.	Betekenis van de symbolen.....	78
<b>2.</b>	<b>Beoogd gebruik .....</b>	<b>80</b>
<b>3.</b>	<b>Veiligheidsvoorschriften .....</b>	<b>81</b>
3.1.	Stroomvoorziening.....	82
3.2.	Omgaan met accu's .....	83
3.3.	Omgang met batterijen .....	85
3.4.	Het apparaat veilig gebruiken .....	86
3.5.	Het apparaat correct gebruiken .....	87
<b>4.</b>	<b>Inhoud van de levering .....</b>	<b>88</b>
<b>5.</b>	<b>Overzicht van het apparaat .....</b>	<b>89</b>
5.1.	Draadloze vloerreiniger .....	89
5.2.	Onderdelen .....	90
<b>6.</b>	<b>Apparaat voorbereiden.....</b>	<b>91</b>
6.1.	Handgreep op de aandrijfeenheid plaatsen .....	91
6.2.	Accu opladen.....	91
6.3.	Reinigingsrollen plaatsen.....	92
6.4.	Waterreservoir verwijderen/plaatsen .....	93
6.5.	Schoonwaterreservoir vullen.....	94
<b>7.</b>	<b>Vloerreiniger gebruiken .....</b>	<b>95</b>
7.1.	Vloeroppervlak reinigen .....	95
7.2.	Reinigen beëindigen.....	96
<b>8.</b>	<b>Apparaat reinigen.....</b>	<b>97</b>
8.1.	Reinigingsrollen reinigen .....	97
8.2.	Schoonwaterreservoir leegmaken/schoonmaken.....	98
8.3.	Vuilfilter reinigen.....	99
8.4.	Buitenkant van het apparaat reinigen.....	101
<b>9.</b>	<b>Batterij draadloze module vervangen .....</b>	<b>102</b>
<b>10.</b>	<b>Apparaat opbergen .....</b>	<b>104</b>
<b>11.</b>	<b>Probleemoplossing .....</b>	<b>105</b>
<b>12.</b>	<b>Afvalverwerking .....</b>	<b>106</b>
<b>13.</b>	<b>Technische gegevens.....</b>	<b>107</b>
<b>14.</b>	<b>Conformiteitsinformatie .....</b>	<b>109</b>
<b>15.</b>	<b>Service-informatie.....</b>	<b>109</b>
<b>16.</b>	<b>Privacy statement .....</b>	<b>111</b>
<b>17.</b>	<b>Colofon .....</b>	<b>112</b>

---

# 1. Informatie over deze gebruiksaanwijzing



Hartelijk dank dat u voor ons product hebt gekozen. Wij wensen u veel plezier met het apparaat.

Lees de veiligheidsvoorschriften aandachtig door voordat u het apparaat in gebruik neemt. Neem de waarschuwingen op het apparaat en in de gebruiksaanwijzing in acht.

Houd de gebruiksaanwijzing altijd binnen handbereik. Als u het apparaat verkoopt of doorgeeft, geef dan ook deze gebruiksaanwijzing mee, omdat deze een wezenlijk onderdeel is van het product.

## 1.1. Betekenis van de symbolen



### **GEVAAR!**

Waarschuwing voor direct levensgevaar!



### **WAARSCHUWING!**

Waarschuwing voor mogelijk levensgevaar en/of ernstig blijvend letsel!



### **VOORZICHTIG!**

Waarschuwing voor mogelijk minder ernstig en/of licht letsel!



### **WAARSCHUWING!**

Waarschuwing voor gevaar door een elektrische schok!



### **WAARSCHUWING!**

Waarschuwing voor gevaar voor beknelling door bewegende delen!



### **LET OP!**

Neem de aanwijzingen in acht om materiële schade te voorkomen!



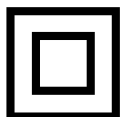
Meer informatie over het gebruik van het apparaat!



Neem de aanwijzingen in de gebruiksaanwijzing in acht!

- Opsommingsteken/informatie over gebeurtenissen die zich tijdens de bediening kunnen voordoen
- ▶ Instructie voor een uit te voeren handeling

### **Veiligheidsklasse II**



Elektrische apparaten van veiligheidsklasse II zijn elektrische apparaten die zijn voorzien van een dubbele en/of extra sterke isolatie en geen aansluitmogelijkheden hebben voor een aardleiding. De aanvullende of extra sterke isolatie van een door isolerend materiaal omsloten elektrisch apparaat van veiligheidsklasse II kan geheel of gedeeltelijk worden gevormd door de behuizing.



Verklaring van overeenstemming (zie hoofdstuk "14. Conformiteitsinformatie" op blz. 109): producten die zijn gemarkeerd met dit symbool, voldoen aan de eisen van de Europese richtlijnen.



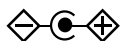
Dit symbool betekent dat de verpakking en/of het product lithiumbatterijen of -accu's bevat.



### **Gebruik binnenshuis**

Apparaten met dit symbool zijn uitsluitend geschikt voor gebruik binnenshuis.

### **Polariteitsaanduiding**



Symbool voor polariteit van de gelijkstroomaansluiting (conform IEC 60417).

Bij apparaten met deze aanduiding ligt plus aan de binnenkant en min aan de buitenkant.

### **Energie-efficiëntieniveau VI**



Het energie-efficiëntieniveau is een standaardindeling van het rendement van externe en interne netvoedingen. De energie-efficiëntie geeft hierbij het rendement aan en wordt onderverdeeld in verschillende niveaus, waarbij VI het hoogste (meest efficiënte niveau) is.



### **Milieuvriendelijke afvoer**

Apparaten met dit symbool moeten op een milieuvriendelijke manier worden afgevoerd.



### **Milieuvriendelijke afvoer**

Batterijen/accu's moeten op een milieuvriendelijke manier worden afgevoerd en apart worden ingeleverd bij een inzamelpunt voor oude batterijen.

## **2. Beoogd gebruik**

De draadloze vloerreiniger dient voor het reinigen van harde vloeren (bijv. vloeren van marmer of graniet, terrazzovloeren, massief houten vloeren, tegelvloeren, bamboevloeren en rubberen vloeren).

Het apparaat is uitsluitend bedoeld voor privégebruik en niet voor industrieel/commercieel gebruik.

Houd er rekening mee dat bij gebruik van het apparaat voor een ander doel dan waarvoor het is bestemd, de aansprakelijkheid vervalt:

- ▶ Bouw het apparaat zonder onze toestemming niet om en gebruik het niet met hulp- of aanbouwapparaten die niet door ons zijn goedgekeurd of geleverd.
- ▶ Gebruik uitsluitend door ons geleverde of goedgekeurde reserveonderdelen en accessoires.
- ▶ Neem alle informatie in deze gebruiksaanwijzing in acht en houd u in het bijzonder aan de veiligheidsvoorschriften. Elke andere vorm van gebruik geldt als niet in overeenstemming met het gebruiksdoel en kan letsel of materiële schade veroorzaken.

### 3. Veiligheidsvoorschriften



#### **WAARSCHUWING!**

##### **Gevaar voor letsel!**

Gevaar voor letsel bij kinderen en bij personen met een lichamelijke, zintuiglijke of geestelijke beperking (zoals personen met een handicap en ouderen met een lichamelijke en geestelijke beperking) of met gebrek aan kennis en ervaring (zoals oudere kinderen).

- ▶ Bewaar het apparaat en de accessoires buiten het bereik van kinderen.
- ▶ Dit apparaat kan worden gebruikt door kinderen vanaf 8 jaar en door personen met een lichamelijke, zintuiglijke of geestelijke beperking of gebrek aan kennis en/of ervaring, mits iemand toezicht op hen houdt of hen instructie heeft gegeven hoe ze het apparaat veilig kunnen gebruiken en ze hebben begrepen welke gevaren het gebruik van het apparaat met zich meebrengt.
- ▶ Kinderen mogen niet met het apparaat spelen.
- ▶ Reiniging en gebruikersonderhoud mogen niet worden uitgevoerd door kinderen.
- ▶ Kinderen kunnen de risico's die bij het gebruik van elektrische apparaten kunnen optreden niet goed inschatten. Wees vooral voorzichtig bij gebruik van het apparaat als er kinderen in de buurt zijn.
- ▶ Kinderen jonger dan 8 jaar moeten uit de buurt van het apparaat en het netsnoer worden gehouden.



#### **GEVAAR!**

##### **Verstikkingsgevaar!**

Verpakkingsfolie kan worden ingeslikt of verkeerd worden gebruikt. Hierdoor bestaat gevaar voor verstikking.

- ▶ Houd het verpakkingsmateriaal, zoals folie of plastic zakken, uit de buurt van kinderen.
- ▶ Laat kinderen niet met het verpakkingsmateriaal spelen.



---

### 3.1. Stroomvoorziening



#### **WAARSCHUWING!**

#### **Gevaar voor elektrische schokken/kortsluiting!**

Er bestaat gevaar voor een elektrische schok of kortsluiting door onderdelen die onder stroom staan.

- ▶ Gebruik voor het opladen van het apparaat uitsluitend de meegeleverde netadapter.
- ▶ Sluit het apparaat alleen aan op een volgens de voorschriften geïnstalleerd en goed bereikbaar stopcontact in de buurt van het apparaat. De lokale netspanning moet overeenkomen met de technische gegevens van het apparaat.
- ▶ Zorg ervoor dat het stopcontact vrij toegankelijk is, zodat het apparaat zo nodig snel kan worden losgekoppeld van het elektriciteitsnet.
- ▶ Trek de stekker telkens na het opladen en vóór elke reinigingsbeurt uit het stopcontact. Doe dit ook altijd als er niemand in de buurt is die het apparaat in het oog kan houden.
- ▶ Trek altijd aan de stekker, nooit aan de laadkabel.
- ▶ Let op dat de laadkabel niet in contact komt met hete voorwerpen of oppervlakken (bijv. kookplaten).
- ▶ Gebruik het apparaat niet als het apparaat zelf, de adapter of de laadkabel zichtbaar is beschadigd of het apparaat is gevallen.
- ▶ Apparaten die zijn aangesloten op het elektriciteitsnet, kunnen bij onweer beschadigd raken. Trek daarom bij onweer altijd de adapter uit het stopcontact.
- ▶ Controleer het apparaat en de laadkabel vóór ingebruikname en telkens na gebruik op beschadigingen.
- ▶ Wikkel de laadkabel helemaal af.
- ▶ Zorg ervoor dat er geen knikken in de laadkabel komen en dat de kabel nergens klem zit.
- ▶ Gebruik het apparaat niet als het apparaat zelf, de adapter of de laadkabel zichtbaar beschadigd is.

- 
- ▶ Neem bij transportschade onmiddellijk contact op met het Service Center.
  - ▶ Breng in geen geval op eigen initiatief veranderingen aan het apparaat aan en probeer niet om een onderdeel van het apparaat zelf te openen en/of te repareren.
  - ▶ Neem contact op met het Service Center als de adapter beschadigd is, om gevaar te voorkomen.
  - ▶ Trek de stekker van de laadkabel uit het apparaat en de adapter uit het stopcontact wanneer u het apparaat gaat reinigen of wanneer u het langere tijd niet gebruikt.
  - ▶ Zorg ervoor dat het apparaat niet in aanraking komt met water of andere vloeistoffen. Houd de adapter uit de buurt van wastafels, gootstenen en dergelijke.
  - ▶ Raak de adapter nooit aan met natte handen.
  - ▶ Dompel het apparaat nooit onder in water of een andere vloeistof.
  - ▶ Gebruik het apparaat uitsluitend binnenshuis.
  - ▶ Stel het apparaat niet bloot aan extreme omstandigheden. Vermijd:
    - hoge luchtvochtigheid of vocht;
    - extreem hoge of lage temperaturen;
    - direct zonlicht;
    - open vuur.

### **3.2. Omgaan met accu's**

Het apparaat is voorzien van een oplaadbare, geïntegreerde lithium-ion-accu, die u kunt opladen met de meegeleverde adapter.

Accu's kunnen brandbare stoffen bevatten. Bij onjuist gebruik kunnen accu's gaan lekken, heel warm worden, vlam vatten of zelfs exploderen. Dit kan leiden tot schade aan het apparaat en tot risico's voor de gezondheid. Volg de onderstaande aanwijzingen op:



### **LET OP!**

#### **Mogelijke materiële schade!**

Gevaar voor schade aan het apparaat door onjuist gebruik.

- ▶ Zet geen voorwerpen die met vloeistof zijn gevuld, zoals vazen, op of in de buurt van de adapter. Het betreffende voorwerp kan omvallen en de vloeistof kan de elektrische veiligheid in gevaar brengen.
- ▶ Vermijd stof, hitte en blootstelling aan direct zonlicht om storingen te voorkomen.
- ▶ Zet geen bronnen van open vuur, zoals brandende kaarsen, op of in de buurt van het apparaat.
- ▶ Zet geen voorwerpen op de kabels omdat deze anders beschadigd kunnen raken.



### **WAARSCHUWING!**

#### **Explosiegevaar!**

Explosiegevaar als de accu's niet op de juiste manier worden vervangen.

- ▶ Gooi het apparaat met de adapter niet in het vuur.
- ▶ Stel de accu's nooit bloot aan overmatige warmte, zoals direct zonlicht, vuur, sterk kunstlicht en dergelijke.



### **LET OP!**

#### **Mogelijke materiële schade!**

Gevaar voor schade aan het apparaat door onjuist gebruik.

- ▶ Vermijd harde stoten en schokken.
- ▶ Laad lege accu's direct weer op om schade te voorkomen.
- ▶ Zorg ervoor dat het apparaat niet omvalt of valt.
- ▶ Stel het apparaat niet bloot aan druipe- en spatwater.
- ▶ De accu is vast ingebouwd en kan niet door de gebruiker zelf worden vervangen.

### 3.3. Omgang met batterijen

Het apparaat werkt op batterijen. Neem hiervoor de volgende aanwijzingen in acht:

- ▶ Vermijd contact met batterijzuur. Spoel bij contact met de huid, de ogen of de slijmvliezen de betreffende lichaamsdelen met overvloedig schoon water en raadpleeg onmiddellijk een arts.
- ▶ Houd nieuwe en gebruikte batterijen uit de buurt van kinderen.



#### **WAARSCHUWING!**

#### **Gevaar voor brandwonden!**

De draadloze module is voorzien van een knoopcelbatterij. Bij het inslikken van deze batterij kunnen er binnen 2 uur ernstige inwendige brandwonden ontstaan die de dood tot gevolg kunnen hebben.

- ▶ Als u vermoedt dat een batterij is ingeslikt of ergens in het lichaam terecht is gekomen, moet u onmiddellijk medische hulp inroepen.
- ▶ Slik batterijen niet in, er bestaat gevaar voor chemische verbranding.
- ▶ Gebruik het apparaat niet meer als het batterijvak niet goed sluit en houd het uit de buurt van kinderen.
- ▶ Controleer vóór het plaatsen van de batterijen of de contacten in het apparaat en op de batterijen schoon zijn en reinig ze zo nodig.
- ▶ Plaats uitsluitend nieuwe batterijen van hetzelfde type. Gebruik geen oude en nieuwe batterijen tegelijkertijd.
- ▶ Let bij het plaatsen van de batterijen op de polariteit (+/-).



## **WAARSCHUWING!**

### **Explosiegevaar!**

Als de batterijen niet op de juiste manier worden vervangen, bestaat er explosiegevaar!

- ▶ Vervang batterijen alleen door batterijen van hetzelfde of een gelijkwaardig type.
- ▶ Probeer nooit batterijen opnieuw op te laden. Er bestaat explosiegevaar!
- ▶ Stel batterijen nooit bloot aan overmatige warmte (zoals zonlicht, vuur en dergelijke).
- ▶ Bewaar batterijen op een koele, droge plaats. Door directe invloed van hitte kunnen de batterijen beschadigd raken. Stel het apparaat daarom niet bloot aan sterke warmtebronnen.
- ▶ Voorkom kortsluiting van de batterijen.
- ▶ Gooi batterijen niet in het vuur.
- ▶ Haal lekkende batterijen direct uit het apparaat. Reinig de contacten voordat u nieuwe batterijen plaatst. Er bestaat gevaar voor verbranding door batterijzuur!
- ▶ Haal ook lege batterijen uit het apparaat.
- ▶ Als u het apparaat langere tijd niet gebruikt, haal de batterijen er dan uit.

## **3.4. Het apparaat veilig gebruiken**



### **VOORZICHTIG!**

#### **Gevaar voor letsel!**

Het aanraken van bewegende delen kan tot kneuzingen leiden.

- ▶ Raak bewegende delen niet aan.
- ▶ Houd haar, kleding, handen en bestek, kooklepels en dergelijke tijdens gebruik uit de directe omgeving van het apparaat om letsel en/of materiële schade te voorkomen.
- ▶ Gebruik het apparaat uitsluitend als het volledig is gemonteerd.



## LET OP!

### Mogelijke materiële schade!

Het apparaat kan bij ondeskundig gebruik beschadigd raken.

- ▶ De laadkabel mag niet worden geknikt of om het apparaat worden gewikkeld. Rol de kabel vóór het opladen helemaal af.
- ▶ Plaats het apparaat wanneer het niet wordt gebruikt in het opbergstation.
- ▶ Maak vóór het opladen van de accu het waterreservoir leeg.
- ▶ Trek bij onweer altijd de adapter uit het stopcontact.
- ▶ Schakel het apparaat onmiddellijk uit als het zeer warm wordt, lawaai maakt of als er geurvorming optreedt.
- ▶ Trek de stekker uit van het apparaat en de adapter uit het stopcontact nadat het apparaat is opgeladen of wanneer u het apparaat langere tijd niet zult gebruiken.

### 3.5. Het apparaat correct gebruiken

- ▶ Gebruik het apparaat niet zonder reinigingsrollen op de vloer. De oppervlakken kunnen beschadigd raken.
- ▶ Gebruik het apparaat niet zonder water in het schoonwaterreservoir.
- ▶ Gebruik het apparaat uitsluitend met schoon leidingwater of gedestilleerd water.
- ▶ Vul het schoonwaterreservoir niet met water dat warmer is dan 60 °C of met andere vloeistoffen, bijv. aromatische, alcoholhoudende reinigingsmiddelen. Het apparaat kan beschadigd raken.
- ▶ Gebruik het apparaat niet op onverzegelde hardhouten vloeren of parketvloeren.
- ▶ Gebruik het apparaat alleen op vlakke oppervlakken.
- ▶ Verwijder vóór het gebruik van het apparaat ruwe, scherpe of hete voorwerpen van de vloer om mogelijke schade aan het apparaat te voorkomen.

- 
- ▶ Maak de reservoirs voor schoon en vuil water na elk gebruik leeg.
  - ▶ Maak het vuilwaterreservoir na elk gebruik schoon om verontreiniging te voorkomen.
  - ▶ Plaats het opbergstation niet in de buurt van een warmtebron (bijv. radiator, oven).
  - ▶ Plaats het apparaat na gebruik in het opbergstation.

## 4. Inhoud van de levering



### **GEVAAR!**

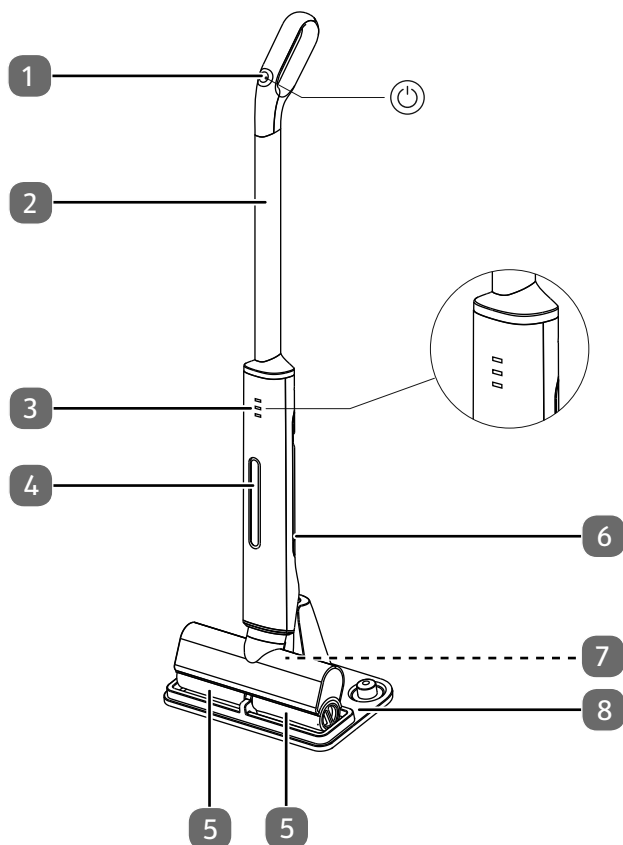
#### **Verstikkingsgevaar!**

Er bestaat verstikkingsgevaar door het inslikken of inademen van kleine onderdelen of folie.

- ▶ Houd verpakkingsfolie buiten het bereik van kinderen.
  
  - ▶ Controleer de levering op volledigheid en informeer ons binnen 14 dagen na aankoop indien de levering niet compleet is.
- Het door u gekochte pakket moet het volgende bevatten:
- Draadloze vloerreiniger:
    - aandrijfeenheid (aandrijving en accu)
    - handgreep met aan/uit-schakelaar
    - 2 reinigingsrollen
    - waterreservoir (schoonwaterreservoir en vuilwaterreservoir)
    - adapter met laadkabel
    - opbergstation
  - Gebruiksaanwijzing en garantiegegevens

## 5. Overzicht van het apparaat

### 5.1. Draadloze vloerreiniger

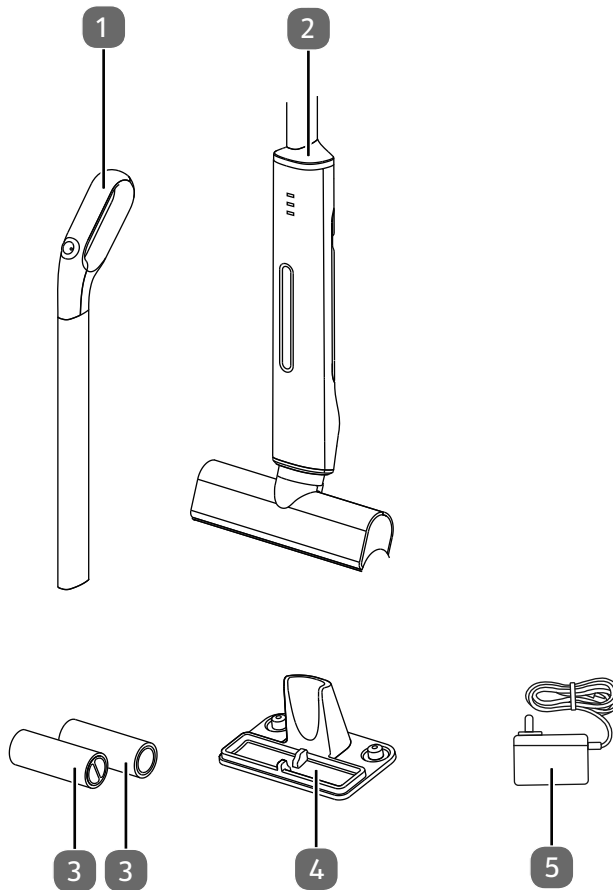


- 1) Aan/uit-schakelaar (draadloze module)
- 2) Handgreep
- 3) Laadstatusindicator
- 4) Waterreservoir (schoonwaterreservoir)
- 5) Reinigingsrollen
- 6) Waterreservoir (vuilwaterreservoir)
- 7) Vuilfilter (houdt grove vuildeeltjes tegen)
- 8) Opbergstation



---

## 5.2. Onderdelen

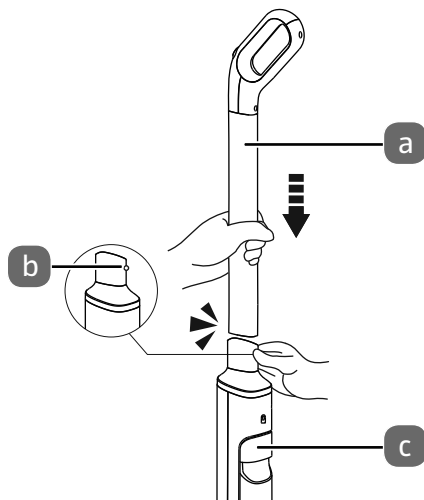


- 1) Handgreep met aan/uit-schakelaar
- 2) Aandrijfeenheid (aandrijving, accu en afneembaar waterreservoir)
- 3) Reinigingsrollen
- 4) Opbergstation (met houder voor de reinigingsrollen)
- 5) Adapter (netadapter met laadkabel voor het opladen van de accu)

## 6. Apparaat voorbereiden

### 6.1. Handgreep op de aandrijfeenheid plaatsen

- ▶ Druk op de ontgrendelingspen (b) op de aandrijfeenheid en houd deze ingedrukt.
- ▶ Steek de handgreep (a) op de aandrijfeenheid (c) tot de handgreep de ontgrendelingspen bedekt.
- ▶ Duw de handgreep verder op de aandrijfeenheid tot de handgreep hoorbaar vastklikt.



### 6.2. Accu opladen



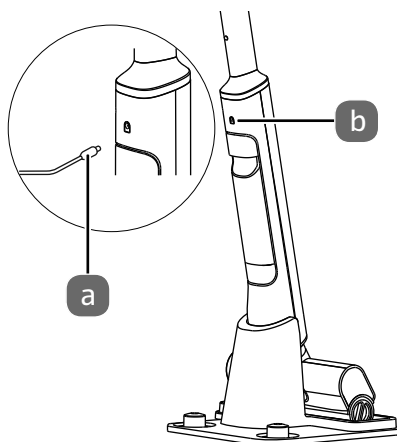
#### LET OP!

#### Mogelijke schade aan het apparaat en het interieur!

Als het waterreservoir overloopt, kan het water het apparaat en voorwerpen in uw interieur beschadigen.

- ▶ Maak vóór het opladen van de accu het waterreservoir leeg.
- ▶ Gebruik uitsluitend de meegeleverde laadadapter.
- ▶ Steek de stekker van de adapter in een stopcontact.
- ▶ Steek de stekker (a) van de laadkabel in de aansluiting (b) op het apparaat.

De accu wordt opgeladen. Het duurt ca. 2,5 uur om een lege accu tot 100 % op te laden. Wanneer de accu volledig is opgeladen, schakelt het apparaat naar de onderhoudslading. Dit betekent dat de volledig opgeladen toestand behouden blijft. Te sterk opladen wordt voorkomen.

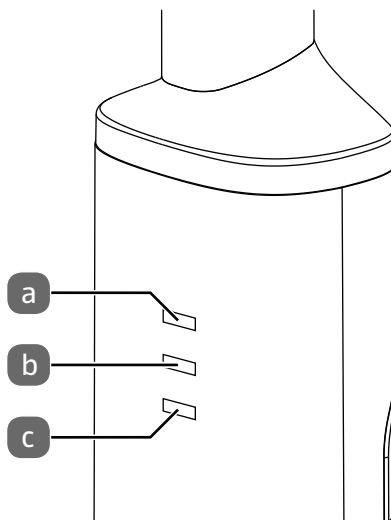


- ▶ Trek na het opladen de stekker van de laadkabel uit het apparaat.
- ▶ Trek de stekker van de adapter uit het stopcontact.

### Laadstatusindicatie

Met de 3 leds (a), (b) en (c) wordt de laadstatus van de accu aangegeven.

Led brandt	Laadstatus
(a) + (b) + (c)	100 - 65 %
(b) + (c)	65 - 30 %
(c)	< 30 %
(c) knippert	< 5 %
Geen enkele led brandt	Accu is leeg



## 6.3. Reinigingsrollen plaatsen

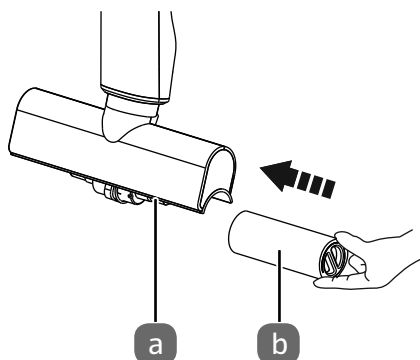


De twee reinigingsrollen en bijbehorende aandrijfassen zijn met kleuren gemarkeerd (grijs en oranje).

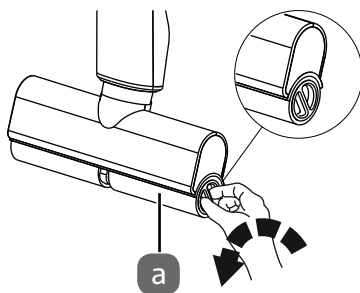
Plaats de reinigingsrol met de grijze markering op de aandrijfjas met de grijze markering.

Plaats de reinigingsrol met de oranje markering op de aandrijfjas met de oranje markering.

- ▶ Steek de reinigingsrol (b) op de aandrijfjas (a).



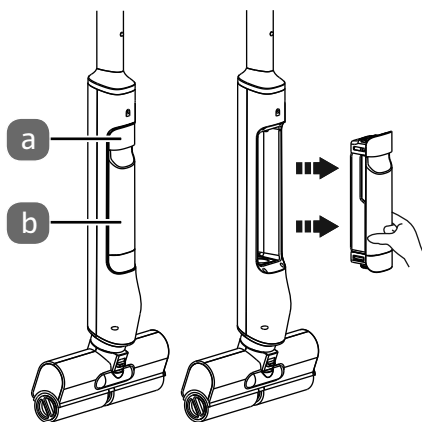
- ▶ Draai aan de reinigingsrol (a) tot de reinigingsrol tegen de aanslag van de aandrijfjas aan ligt.
- ▶ Plaats de andere reinigingsrol op dezelfde manier op de andere aandrijfjas.



## 6.4. Waterreservoir verwijderen/plaatsen

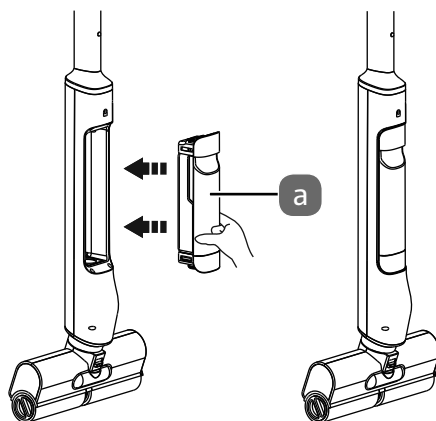
### Waterreservoir verwijderen

- ▶ Pak het waterreservoir (b) bij de handgreep (a) vast en trek dit uit het apparaat.



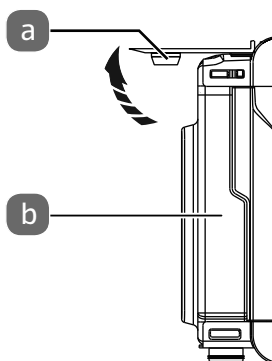
### Waterreservoir plaatsen

- ▶ Plaats eerst de onderkant van het waterreservoir (a) in het apparaat.
- ▶ Duw dan het bovenste gedeelte van het waterreservoir in het apparaat tot het waterreservoir hoorbaar vastklikt.



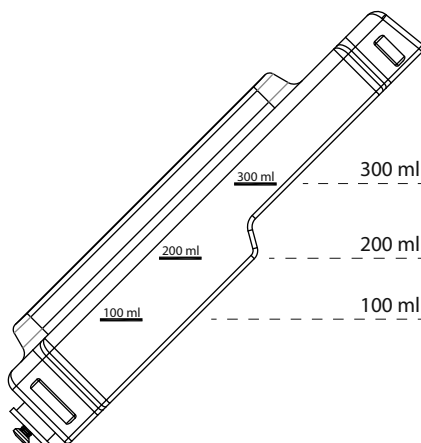
## 6.5. Schoonwaterreservoir vullen

- ▶ Verwijder het waterreservoir van het apparaat.
- ▶ Open de opening van het schoonwaterreservoir (b). Klap hiervoor de afsluitdop van het waterreservoir (a) omhoog.



### Maximaal vulpeil van schoonwaterreservoir

Om te voorkomen dat water uit het schoonwaterreservoir stroomt, mag dit met max. 300 ml water worden gevuld (zie vulpeilmarkering op het schoonwaterreservoir).



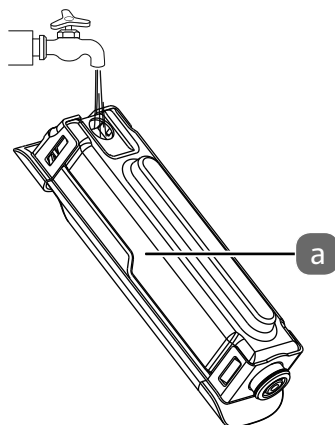
- ▶ Vul het schoonwaterreservoir (a) met max. 300 ml schoon water.

### Warm schoon water

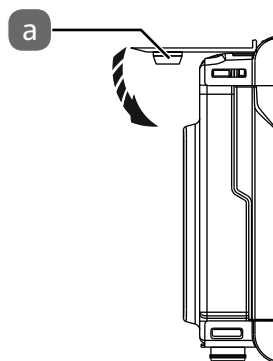
U kunt warm schoon water met een temperatuur van max. 60 °C gebruiken.

### Reinigingsmiddelen

U kunt een in de handel verkrijgbaar, niet schuimend vloerreinigingsmiddel toevoegen aan het water.



- ▶ Sluit de opening van het schoonwaterreservoir. Klap hiervoor de afsluitdop van het waterreservoir (a) weer omlaag en duw deze vast op de opening van het waterreservoir.
- ▶ Plaats het waterreservoir op het apparaat.



## 7. Vloerreiniger gebruiken

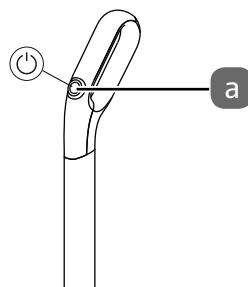
### 7.1. Vloeroppervlak reinigen

Gebruik de draadloze vloerreiniger bijvoorbeeld voor het losmaken en verwijderen van vuil op gladde oppervlakken. De roterende reinigingsrollen nemen het vuile water op. Het vuile water wordt naar het vuilwaterreservoir gepompt.

- ▶ Controleer of
  - de handgreep op de aandrijfeenheid is geplaatst.
  - de accu van het apparaat is opgeladen.
  - de reinigingsrollen zijn geplaatst.
  - het schoonwaterreservoir is gevuld en het vuilwaterreservoir is leeggemaakt.
  - het waterreservoir is geplaatst.
- ▶ Verwijder vóór het reinigen ruwe, scherpe of hete voorwerpen (bijv. sigarettenpeuken) van de vloer.
- ▶ Neem het apparaat van het opbergstation.
- ▶ Schakel het apparaat in met de aan/uit-schakelaar (a). Houd hiervoor de aan/uit-schakelaar ca. 1-2 seconden ingedrukt.

De reinigingsrollen worden bevochtigd met schoon water.

- ▶ Houd het apparaat vast bij de handgreep en wis de vloer schoon.



---

### Indien nodig

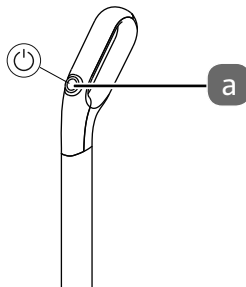
- ▶ Vul indien nodig tussendoor het schoonwaterreservoir bij en maak het vuilwaterreservoir leeg. Schakel hiervoor het apparaat uit.
- ▶ Laad indien nodig de accu op.

Hardnekkige en ingedroogde vlekken moeten eventueel worden voorbehandeld.

- ▶ Laat deze plaatsen enkele minuten inweken met een vochtige doek of met een schoonmaakmiddel.
- ▶ Wis meerdere keren over de vlekken met de vloerreiniger.

## 7.2. Reinigen beëindigen

- ▶ Schakel het apparaat uit met de aan/uit-schakelaar (a). Druk hiervoor op de aan/uit-schakelaar.
- ▶ Verwijder het waterreservoir.
- ▶ Maak het vuilwaterreservoir leeg en maak het schoon.
- ▶ Plaats het waterreservoir weer op het apparaat.



## 8. Apparaat reinigen



### LET OP!

#### Mogelijke materiële schade!

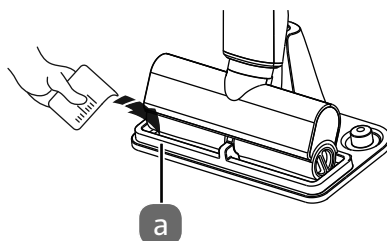
Door gebruik van een verkeerd reinigingsmiddel kunnen de gevoelige oppervlakken beschadigd raken.

- ▶ Gebruik geen bijtende of schurende reinigingsmiddelen.

### 8.1. Reinigerrollen reinigen

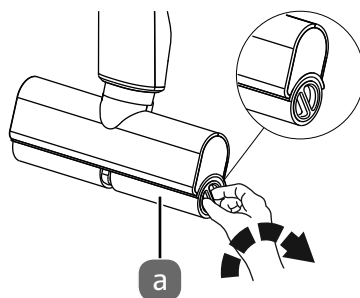
- ▶ Plaats het apparaat in het opbergstation.
- ▶ Doe ca. 100-150 ml schoon water in de kuip (a) van het opbergstation.
- ▶ Schakel het apparaat gedurende ca. 3 minuten in.

De reinigerrollen worden automatisch gereinigd. De reinigerrollen kunnen ook in een afwasmachine gereinigd worden.

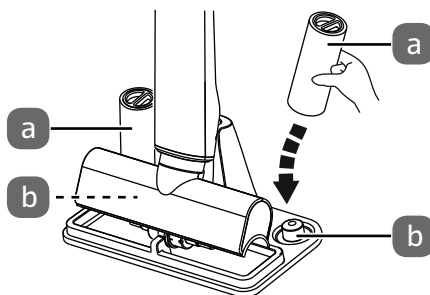


#### Na de reiniging

- ▶ Verwijder de reinigerrollen.
- ▶ Draai hiervoor aan de reinigerrol (a) tot de reinigerrol loskomt van de aandrijfjas.
- ▶ Verwijder op dezelfde manier de andere reinigerrol van de andere aandrijfjas.



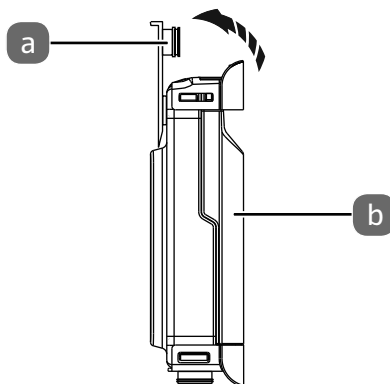
- ▶ Laat de reinigerrollen (a) drogen. Plaats hiervoor de reinigerrollen in de houders (b) van het opbergstation.



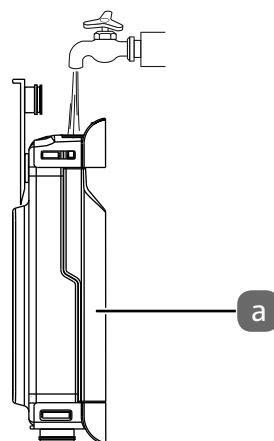


## 8.2. Schoonwaterreservoir leegmaken/schoonmaken

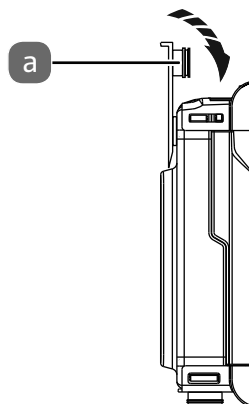
- ▶ Verwijder het waterreservoir van het apparaat.
- ▶ Open de opening van het vuilwaterreservoir (b). Klap hiervoor de afsluitdop van het waterreservoir (a) omhoog.
- ▶ Giet het vuilwaterreservoir leeg.



- ▶ Spoel het vuilwaterreservoir (a) uit met schoon water.



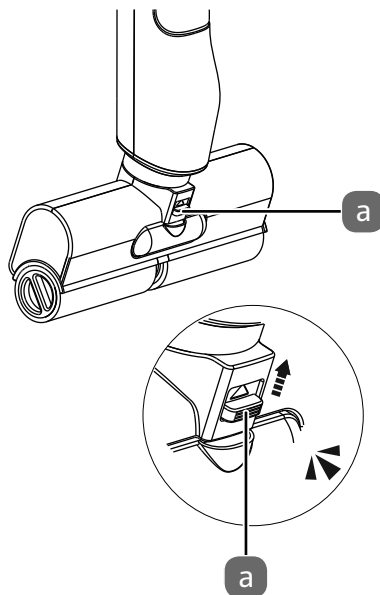
- ▶ Sluit de opening van het vuilwaterreservoir. Klap hiervoor de afsluitdop van het waterreservoir (a) weer omlaag en duw deze vast op de opening van het waterreservoir.
- ▶ Plaats het waterreservoir op het apparaat.



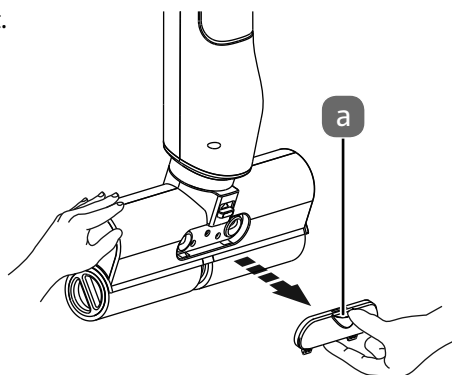
## 8.3. Vuilfilter reinigen

### Vuilfilter verwijderen

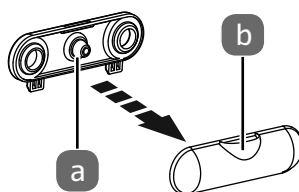
- ▶ Duw hiervoor op de ontgrendeling (a) in de richting van de pijl en houd deze ingedrukt.



- ▶ Neem het vuilfilter (a) van het apparaat.



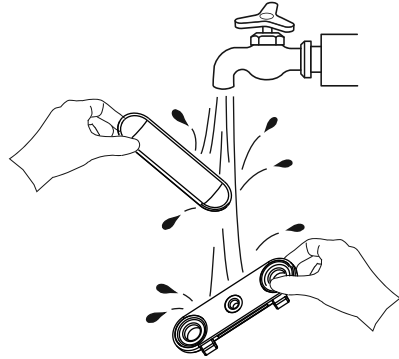
- ▶ Verwijder de beschermkap (b) van het vuilfilter (a).



---

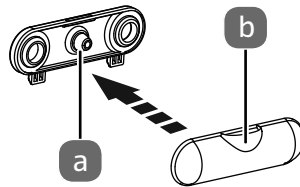
## Vuilfilter reinigen

- ▶ Reinig het vuilfilter en de beschermkap onder stromend water.

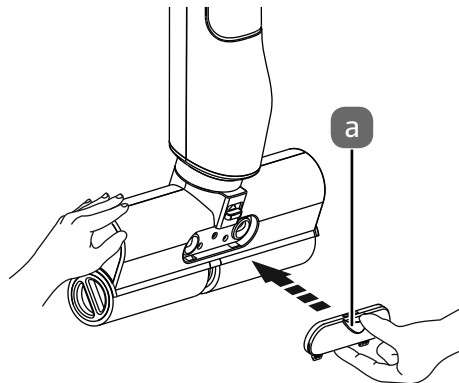


## Vuilfilter plaatsen

- ▶ Zet de beschermkap (b) op het vuilfilter (a). Duw hiervoor de beschermkap op het vuilfilter.



- ▶ Plaats het vuilfilter (a) weer in het apparaat.
- ▶ Duw hiervoor het vuilfilter in de houder op het apparaat tot het hoorbaar vastklikt.



## 8.4. Buitenkant van het apparaat reinigen



### **WAARSCHUWING!**

#### **Gevaar voor elektrische schok!**

De aandrijfeenheid mag niet worden ondergedompeld in water of andere vloeistoffen en niet onder stromend water worden gehouden, omdat dit een elektrische schok tot gevolg kan hebben.

- ▶ Trek voordat u het apparaat gaat reinigen altijd de laadstekker uit de aansluiting op het apparaat.
- ▶ Controleer of het apparaat is uitgeschakeld.



### **LET OP!**

#### **Mogelijke materiële schade!**

Met uitzondering van de reinigingsrollen mogen afzonderlijke onderdelen van het apparaat niet in de vaatwasser worden gereinigd.

- ▶ Reinig de buitenkant en onderdelen van het apparaat met de hand.
- ▶ Gebruik geen bijtende of schurende reinigingsmiddelen.
- ▶ Gebruik voor het reinigen van de oppervlakken van het apparaat geen oplosmiddelen, bijtende of gasvormige schoonmaakmiddelen. Neem de oppervlakken af met een licht bevochtigde doek.

## 9. Batterij draadloze module vervangen



### LET OP!

#### Mogelijke schade aan elektronische onderdelen!

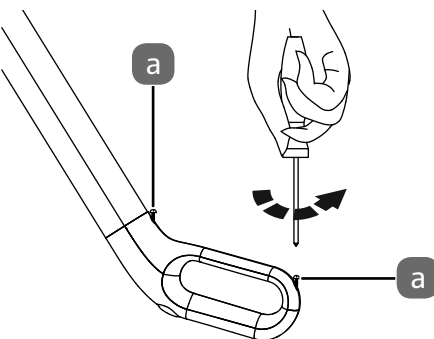
Het apparaat mag tijdens het vervangen van de batterij niet op de voedingsspanning aangesloten zijn.

- ▶ Trek voordat u de batterij vervangt altijd de laadstekker uit de aansluiting op het apparaat.
- ▶ Controleer of het apparaat is uitgeschakeld.

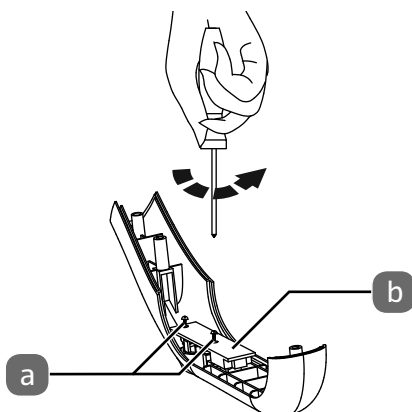
De aan/uit-schakelaar op de handgreep is een draadloze module die aan/uit-signalen draadloos naar de aandrijfeenheid stuurt. De draadloze module wordt gevoed door een batterij (type: CR2032).

Deze batterij moet worden vervangen wanneer het apparaat na het indrukken van de aan/uit-schakelaar niet meer reageert.

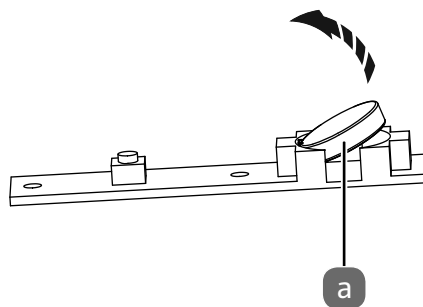
- ▶ Verwijder aan de handgreep de schroeven (a) met een schroevendraaier (type: kruiskop).
- ▶ Verwijder het binnenste deel van de behuizing van de handgreep.



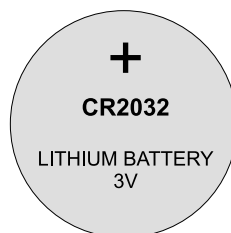
- ▶ Verwijder de schroeven (a) waarmee de draadloze module aan de behuizing van de handgreep bevestigd is.
- ▶ Neem de draadloze module (b) voorzichtig van de behuizing van de handgreep. Pak daarbij de draadloze module alleen aan de randen van de printplaat vast.



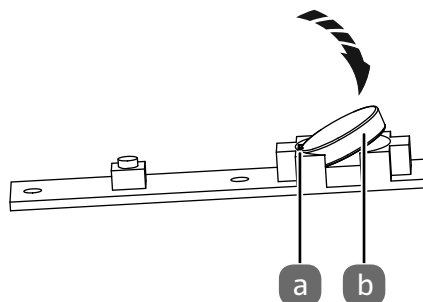
- ▶ Neem de batterij (a) uit de draadloze module.
- ▶ Pak daarvoor de batterij aan de zijkant vast en trek deze voorzichtig uit de batterijhouder.



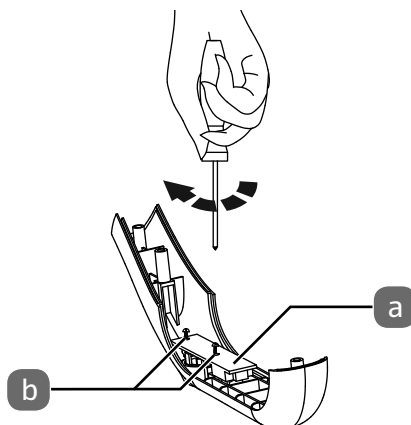
- ▶ Plaats de nieuwe batterij zo in de houder dat het symbool voor de pluspool (opschrift) zichtbaar is wanneer de batterij is geplaatst.



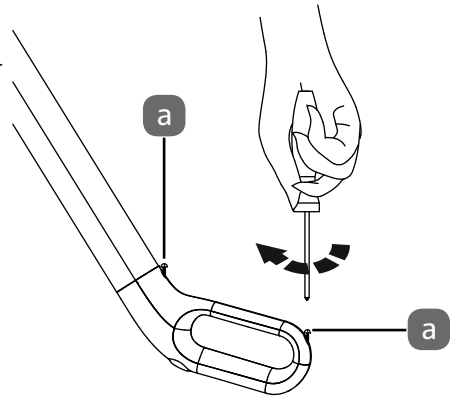
- ▶ Schuif de batterij (b) onder de houderklem (a) en duw deze in de batterijhouder.



- ▶ Plaats de draadloze module (b) voorzichtig in de behuizing van de handgreep. Pak daarbij de draadloze module alleen aan de randen van de printplaat vast.
- ▶ Steek de schroeven (b) in de schroefgaten van de draadloze module en schroef de draadloze module vast aan de behuizing van de handgreep.



- ▶ Plaats het binnenste deel van de behuizing op de handgreep.
- ▶ Steek de schroeven (a) in de schroefgaten en schroef de behuizing vast aan de handgreep.

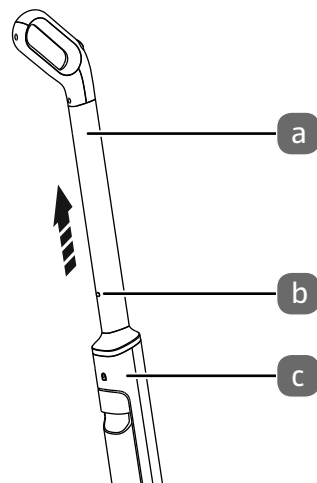


## 10. Apparaat opbergen

- ▶ Verwijder het waterreservoir en spoel dit uit met schoon water.
- ▶ Verwijder de reinigingsrollen, reinig ze in de vaatwasser en plaats ze in de houder op het opbergstation.
- ▶ Reinig het apparaat.
- ▶ Plaats het apparaat in het opbergstation en laat het drogen.
- ▶ Bewaar het apparaat op een droge, stof- en vorstvrije plaats waar het niet wordt blootgesteld aan direct zonlicht.

Om het apparaat te transporteren of op te bergen kan de handgreep van de aandrijfeenheid weer worden verwijderd.

- ▶ Duw op de ontgrendelingspen (b) en trek de handgreep (a) van de aandrijfeenheid (c) af.



## 11. Probleemoplossing

Ga bij een storing van het apparaat eerst na of u het probleem aan de hand van het onderstaande overzicht zelf kunt oplossen.

Probeer in geen geval de apparaten zelf te repareren. Neem als een reparatie nodig is contact op met ons Service Center of een ander professioneel reparatiebedrijf.

Probleem	Mogelijke oorzaak	Probleemoplossing
Het apparaat werkt niet.	De accu is helemaal leeg.	Laad de accu op.
	De batterij van de draadloze module (aan/uit-schakelaar) is leeg.	Vervang de batterij.
	Het vuilwaterreservoir is vol.	Verwijder het waterreservoir, maak het leeg en maak het schoon.
	De reinigingsrollen worden door haren geblokkeerd.	Verwijder de reinigingsrollen en maak ze schoon.
	Onbekende oorzaak.	Neem contact op met de klantenservice.
De reinigingsresultaten zijn onvoldoende.	Het accuvermogen is laag.	Laad de accu op.
	De reinigingsrollen worden door haren geblokkeerd.	Verwijder de reinigingsrollen en maak ze schoon.
	Onbekende oorzaak.	Neem contact op met de klantenservice.
Er komt water vrij uit het waterreservoir.	Het waterreservoir is niet correct geplaatst.	Verwijder het waterreservoir en plaats het weer op het apparaat.
Het apparaat trilt.	De reinigingsrollen zijn niet correct geplaatst.	Verwijder de reinigingsrollen en plaats deze opnieuw.
	Onbekende oorzaak.	Neem contact op met de klantenservice.



Probleem	Mogelijke oorzaak	Probleemoplossing
De accu wordt niet opgeladen.	De stekker van de laadkabel zit niet goed in de aansluiting op het apparaat.	Zorg ervoor dat de stekker goed in de aansluiting zit.
	De stekker van de netvoeding zit niet goed in het stopcontact.	Zorg ervoor dat de stekker goed in het stopcontact zit.
	Onbekende oorzaak.	Neem contact op met de klantenservice.
De reinigingsrollen worden niet bevochtigd met schoon water en de vloer blijft droog.	Het schoonwaterreservoir is leeg.	Verwijder het waterreservoir en vul het schoonwaterreservoir.
	Het waterreservoir is niet correct geplaatst.	Verwijder het waterreservoir en plaats het weer op het apparaat.
	Onbekende oorzaak.	Neem contact op met de klantenservice.

## 12. Afvalverwerking



### VERPAKKING

Uw apparaat zit ter bescherming tegen transportschade in een verpakking. Verpakkingen zijn gemaakt van materialen die milieuvriendelijk kunnen worden afgevoerd en vakkundig kunnen worden gerecycled.



### APPARAAT

Afgedankte apparaten met het hiernaast afgebeelde symbool mogen niet bij het gewone huishoudelijke afval worden gedaan.

Volgens richtlijn 2012/19/EU moet het apparaat aan het einde van zijn levensduur op een passende manier worden afgevoerd.



Hierbij worden voor hergebruik geschikte stoffen in het apparaat gerecycled, zodat belasting van het milieu wordt voorkomen.


In het apparaat zit een accu. Deponeer het apparaat aan het einde van de levensduur in geen geval bij het gewone huishoudelijke afval. Informeer bij uw gemeente waar zich inzamelpunten voor elektrische apparaten en elektronica bevinden, zodat u het apparaat milieuvriendelijk kunt afvoeren.



## Batterij

Haal eerst de batterij uit de draadloze module (zie verwijderen van de batterij in hoofdstuk "9. Batterij draadloze module vervangen" op blz. 102) en lever deze apart in bij een inzamelpunt voor oude batterijen.

## 13. Technische gegevens

Netadapter	
Fabrikant	CHANZEHO Technology CO., Limited
Modeltype	CZH013126100EUWP
Importeur	MEDION AG Am Zehnthof 77 45307 Essen Duitsland HR-nummer: HRB 13274
Ingangsspanning / ingangswisselstroomfrequentie / stroom	AC 100-240 V ~ 50/60 Hz / max. 0,4 A
Uitgangsspanning / stroom	DC 12,6 V $\text{---}$ 1000 mA $\diamond \text{---} \diamond$
Uitgangsvermogen	12,6 W
Gemiddelde efficiëntie tijdens gebruik	83,42 %
Efficiëntie bij lage belasting (10%)	79,59 %
Opgenomen vermogen bij nullast	0,077 W
Energie-efficiëntieniveau	VI
Veiligheidsklasse	II
 (alleen netadapter)	

Accu	
Fabrikant	Shandong XINGYU New Energy Technology CO., Ltd., China
Model	18650 3ICR19/66

Accu	
Type	lithium-ion-accublok
Cellen	3
Laadduur (0-100 %)	ca. 2,5 uur
Uitgangsspanning/stroomtype	11,1 V $\text{---}$
Vermogen	24,42 Wh
Accucapaciteit	2200 mAh
Bedrijfstemperatuur	10 °C tot 40 °C

Draadloze vloerreiniger	
Model	MD 19745
Distributeur	MEDION AG Am Zehnhof 77 45307 Essen Duitsland
Handelsregisternummer	HRB 13274
Ingangsspanning opladen	12,6 V, 1000 mA
Uitgangsvermogen	ca. 50 watt
Laadstatusindicatie met leds (3 leds)	100 % / 65 % / 30 %
Bedrijfsduur (100 % opgeladen)	ca. 30 minuten
Aan/uit-schakelaar draadloze module	Frequentie 433,05 - 434,79 MHz max. -40,42 dBm
Lithiumbatterij aan/uit-schakelaar	Type: CR2032, 3 volt
Schoonwaterreservoir Totale inhoud Max. vulpeil voor bedrijf	ca. 400 ml ca. 300 ml
Vuilwaterreservoir	ca. 250 ml
Afmetingen (b x h x d)	304 x 250 x 1220 mm
Gewicht	2,5 kg

## 14. Conformiteitsinformatie



Hierbij verklaart MEDION AG dat dit apparaat in overeenstemming is met de fundamentele eisen en de overige toepasselijke voorschriften:

- EMC-richtlijn 2014/30/EU
- Laagspanningsrichtlijn 2014/35/EU
- Ecodesignrichtlijn 2009/125/EG
- RoHS-richtlijn 2011/65/EU.
- RED-richtlijn 2014/53/EU

## 15. Service-informatie

Wanneer uw apparaat niet zoals gewenst of verwacht functioneert, neem dan contact op met onze klantenservice. U heeft verschillende mogelijkheden, om met ons contact op te nemen:

- In onze Service Community vindt u andere gebruikers en onze medewerkers en daar kunt u uw ervaringen uitwisselen en uw kennis delen.  
U vindt onze Service Community onder [community.medion.com](http://community.medion.com).
- U kunt natuurlijk ook ons contactformulier gebruiken onder [www.medion.com/contact](http://www.medion.com/contact).
- En bovendien staat ons serviceteam ook via de hotline of per post ter beschikking.

Nederland	
Openingstijden Hotline	Klantenservice
Ma - vr: 07.00 - 23.00 uur Za - zo: 10.00 - 18:00 uur	☎ 0900 - 2352534
Buiten deze tijden kunt u op het genoemde nummer te allen tijde gebruik maken van onze voicemaildienst met terugbeloptie.	
Serviceadres	
<b>MEDION B.V.</b> <b>John F.Kennedylaan 16a</b> <b>5981 XC Panningen</b> <b>Nederland</b>	

België	
Openingstijden	Service Hotline
Ma - vr: 09:00 - 19:00	☎ 02 - 200 61 98
Serviceadres	
<b>MEDION B.V.</b> <b>John F.Kennedylaan 16a</b> <b>5981 XC Panningen</b> <b>Nederland</b>	

Luxemburg	
Openingstijden	Klantenservice
Ma - vr: 09:00 - 19:00	☎ 34 - 20 808 664
Serviceadres	
<b>MEDION B.V.</b> <b>John F.Kennedylaan 16a</b> <b>5981 XC Panningen</b> <b>Nederland</b>	

## Nederland



Deze en vele andere gebruiksaanwijzingen staan ter beschikking om te downloaden via het serviceportaal [www.medion.com/nl/service/start/](http://www.medion.com/nl/service/start/).

Daar vindt u ook drivers en andere software voor verschillende apparaten.

Ook kunt u de QR-code hiernaast scannen en de gebruiksaanwijzing via het serviceportaal downloaden op uw mobiele eindapparaat.

## België



Deze en vele andere gebruiksaanwijzingen staan ter beschikking om te downloaden via het serviceportaal [www.medion.com/be/nl/service/start/](http://www.medion.com/be/nl/service/start/).

Daar vindt u ook drivers en andere software voor verschillende apparaten.

Ook kunt u de QR-code hiernaast scannen en de gebruiksaanwijzing via het serviceportaal downloaden op uw mobiele eindapparaat.



Deze en vele andere gebruiksaanwijzingen staan ter beschikking om te downloaden via het serviceportaal [www.medion.com/lu/fr/](http://www.medion.com/lu/fr/).

Daar vindt u ook drivers en andere software voor verschillende apparaten.

Ook kunt u de QR-code hiernaast scannen en de gebruiksaanwijzing via het serviceportaal downloaden op uw mobiele eindapparaat.

## 16. Privacy statement

Beste klant!

Wij delen u mee dat wij, MEDION AG, Am Zehnthof 77, 45307 Essen, als verwerkingsverantwoordelijke uw persoonsgegevens verwerken.

In aangelegenheden die te maken hebben met het recht op gegevensbescherming, worden wij bijgestaan door de functionaris voor gegevensbescherming van onze onderneming, die bereikbaar is onder MEDION AG, Datenschutz, Am Zehnthof 77, D-45307 Essen; [datenschutz@medion.com](mailto:datenschutz@medion.com). Wij verwerken uw gegevens ten behoeve van de garantieafwikkeling en daarmee samenhangende processen (bijv. reparaties) en baseren ons bij de verwerking van uw gegevens op de met ons gesloten koopovereenkomst.

Wij zullen uw gegevens voor de garantieafwikkeling en daarmee samenhangende processen (bijv. reparaties) doorgeven aan de dienstverleners die de reparaties in opdracht van ons uitvoeren. Wij slaan uw persoonsgegevens gewoonlijk op voor de duur van drie jaar om ervoor te zorgen dat uw wettelijke garantieaanspraken kunnen worden vervuld.

U hebt tegenover ons het recht op informatie over de betreffende persoonsgegevens en op rectificatie, wissing, beperking van de verwerking, bezwaar tegen de verwerking en op gegevensoverdraagbaarheid.

Ten aanzien van het recht op informatie en wissing gelden evenwel beperkingen volgens § 34 en § 35 van de Duitse wet bescherming persoonsgegevens (BDSG) (art. 23 AVG). Bovendien hebt u het recht om een klacht in te dienen bij een toezichthoudende autoriteit (art. 77 AVG juncto § 19 BDSG). Voor MEDION AG is dat de functionaris voor gegevensbescherming en informatievrijheid van de deelstaat Noordrijn-Westfalen (Landesbeauftragte für Datenschutz und Informationsfreiheit Nordrhein Westfalen), Postbus 200444, 40212 Düsseldorf. [www.lidi.nrw.de](http://www.lidi.nrw.de).

De verwerking van uw gegevens is noodzakelijk voor de garantieafwikkeling; zonder dat de vereiste gegevens beschikbaar worden gesteld, is het niet mogelijk om de garantie af te wikkelen.

---

## 17. Colofon

Copyright © 2020

Stand: 26.10.2020

Alle rechten voorbehouden.

Deze gebruiksaanwijzing is auteursrechtelijk beschermd.

Verveelvoudiging in mechanische, elektronische of welke andere vorm dan ook zonder schriftelijke toestemming van de fabrikant is verboden.

Het copyright berust bij de firma:

**MEDION AG**

**Am Zehnthof 77**

**45307 Essen**

**Duitsland**

Houd er rekening mee dat het bovenstaande adres geen retouradres is. Neem eerst contact op met onze klantenservice.

# Índice

<b>1.</b>	<b>Información acerca de este manual de instrucciones</b> .....	<b>114</b>
1.1.	Explicación de los símbolos.....	114
<b>2.</b>	<b>Uso conforme a lo previsto</b> .....	<b>116</b>
<b>3.</b>	<b>Indicaciones de seguridad</b> .....	<b>117</b>
3.1.	Alimentación eléctrica .....	118
3.2.	Manipulación de las baterías .....	119
3.3.	Manipulación de pilas .....	121
3.4.	Uso seguro del aparato.....	122
3.5.	Uso adecuado del aparato.....	123
<b>4.</b>	<b>Volumen de suministro</b> .....	<b>124</b>
<b>5.</b>	<b>Vista general del aparato</b> .....	<b>125</b>
5.1.	Fregona inalámbrica .....	125
5.2.	Componentes.....	126
<b>6.</b>	<b>Preparación del aparato</b> .....	<b>127</b>
6.1.	Montaje del mango en la unidad de accionamiento .....	127
6.2.	Carga de la batería.....	127
6.3.	Inserción de los rodillos limpiadores .....	128
6.4.	Montaje y desmontaje del depósito de agua .....	129
6.5.	Llenado del depósito de agua limpia .....	130
<b>7.</b>	<b>Utilización de la fregona</b> .....	<b>131</b>
7.1.	Limpieza del suelo .....	131
7.2.	Finalización del proceso de limpieza .....	132
<b>8.</b>	<b>Limpieza del aparato</b> .....	<b>133</b>
8.1.	Limpieza de los rodillos limpiadores.....	133
8.2.	Vaciado/limpieza del depósito de agua sucia .....	134
8.3.	Limpieza del filtro de suciedad .....	135
8.4.	Limpieza de las superficies del aparato .....	137
<b>9.</b>	<b>Cambio del módulo remoto de la batería</b> .....	<b>138</b>
<b>10.</b>	<b>Guardado del aparato</b> .....	<b>140</b>
<b>11.</b>	<b>Solución de fallos</b> .....	<b>141</b>
<b>12.</b>	<b>Eliminación</b> .....	<b>142</b>
<b>13.</b>	<b>Datos técnicos</b> .....	<b>143</b>
<b>14.</b>	<b>Información de conformidad</b> .....	<b>145</b>
<b>15.</b>	<b>Informaciones de asistencia técnica</b> .....	<b>145</b>
<b>16.</b>	<b>Declaración de privacidad</b> .....	<b>146</b>
<b>17.</b>	<b>Aviso legal</b> .....	<b>147</b>



---

# 1. Información acerca de este manual de instrucciones



Muchas gracias por haber elegido nuestro producto. Le deseamos que disfrute con este aparato.

Antes de la puesta en marcha, lea atentamente las indicaciones de seguridad. Tenga en cuenta las advertencias que aparecen en el propio aparato y en el manual de instrucciones.

Mantenga siempre a mano el manual de instrucciones. En caso de que venda o transfiera el aparato, es imprescindible que entregue también este manual de instrucciones, ya que constituye una parte esencial del producto.

## 1.1. Explicación de los símbolos



### **¡PELIGRO!**

Advertencia de peligro de muerte inminente.



### **¡ADVERTENCIA!**

Advertencia de posible peligro de muerte o de lesiones graves irreversibles.



### **¡ATENCIÓN!**

Advertencia de posibles lesiones de grado medio o leve.



### **¡ADVERTENCIA!**

Advertencia de peligro por descarga eléctrica.



### **¡ADVERTENCIA!**

Advertencia de peligro de aplastamiento a causa de piezas móviles.



### **¡AVISO!**

Respete las indicaciones para evitar daños materiales.



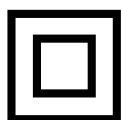
Información más detallada para el uso del aparato.



Respete las indicaciones del manual de instrucciones.

- Signo de numeración/información sobre eventos durante el manejo.
- ▶ Instrucción operativa que debe ejecutarse.

### Clase de protección II



Los aparatos eléctricos de la clase de protección II son aparatos que disponen de un aislamiento doble y/o reforzado continuo y que no tienen posibilidad de conexión de un conductor de puesta a tierra. La carcasa de un aparato eléctrico aislado con material aislante de la clase de protección II puede constituir total o parcialmente el aislamiento adicional o reforzado.



Declaración de conformidad (véase el capítulo «14. Información de conformidad» en la página 145): los productos marcados con este símbolo cumplen los requisitos de las directivas CE.



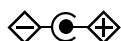
Este símbolo significa que en el embalaje o en el aparato hay pilas o baterías de litio.



### Uso en interiores

Los aparatos con este símbolo solo son aptos para su uso en interiores.

### Identificación de la polaridad



Símbolo de la polaridad de la conexión de corriente continua (según IEC 60417).

En los aparatos que lleven esta identificación, el polo positivo está dentro y el negativo, fuera.

### Eficiencia energética nivel VI



El nivel de eficiencia energética es una subclasificación estándar del grado de eficiencia de fuentes de alimentación externas e internas. En este caso,

la eficiencia energética indica el grado de eficiencia y se subdivide hasta el nivel VI (nivel más eficiente).



### **Eliminación respetuosa con el medioambiente**

Los aparatos con este símbolo se deben eliminar de manera respetuosa con el medioambiente.



### **Eliminación respetuosa con el medioambiente**

Las pilas/baterías deben eliminarse de forma respetuosa con el medioambiente y desecharse por separado en un punto de recogida de pilas usadas.

## **2. Uso conforme a lo previsto**

La fregona inalámbrica sirve para limpiar suelos duros (como suelos de mármol, granito, terrazo, madera maciza, baldosas, bambú y caucho).

Este aparato ha sido diseñado exclusivamente para el uso particular y no está indicado para fines comerciales/industriales.

Tenga en cuenta que cualquier uso indebido del aparato conlleva la pérdida de la garantía:

- ▶ No realice ninguna modificación en el aparato sin nuestra autorización, ni utilice ningún aparato suplementario que no haya sido suministrado o autorizado por nosotros.
- ▶ Utilice exclusivamente accesorios y recambios suministrados o autorizados por nosotros.
- ▶ Tenga en cuenta toda la información contenida en este manual de instrucciones, especialmente las indicaciones de seguridad. Cualquier otro uso se considerará contrario al uso previsto y puede provocar daños materiales o personales.

### 3. Indicaciones de seguridad



#### **¡ADVERTENCIA!**

##### **¡Peligro de sufrir lesiones!**

Peligro de lesiones para niños y personas con capacidades mentales, sensoriales o físicas reducidas (como personas parcialmente discapacitadas, personas mayores con limitaciones en sus capacidades físicas y mentales) o con falta de experiencia y conocimiento (como niños mayores).

- ▶ El aparato y los accesorios se deben guardar en un lugar fuera del alcance de los niños.
- ▶ Este aparato también puede ser utilizado por niños a partir de 8 años y por personas con disminución de sus facultades físicas, sensoriales o psíquicas o por personas inexpertas, siempre y cuando lo hagan bajo supervisión o se les haya instruido sobre la manipulación segura del aparato y sobre sus posibles riesgos.
- ▶ Los niños no deben jugar con el aparato.
- ▶ La limpieza y el mantenimiento que debe realizar el usuario no deben ser ejecutados por niños.
- ▶ Los niños no son conscientes de los posibles peligros derivados de la manipulación de aparatos eléctricos. Al utilizar el aparato, tenga especial cuidado si hay niños cerca.
- ▶ Mantenga alejados del aparato y del cable de conexión a los niños menores de 8 años.



#### **¡PELIGRO!**

##### **¡Peligro de asfixia!**

Las láminas de embalaje pueden tragarse o utilizarse de forma inadecuada con el consiguiente peligro de asfixia.

- ▶ Mantenga el material de embalaje, p. ej., láminas o bolsas de plástico, alejado de los niños.

- 
- ▶ No permita que los niños jueguen con el material de embalaje.

### **3.1. Alimentación eléctrica**



#### **¡ADVERTENCIA!**

#### **¡Riesgo de descarga eléctrica/cortocircuito!**

Existe riesgo de descarga eléctrica/cortocircuito debido a las piezas conductoras de electricidad.

- ▶ Para cargar el aparato utilice únicamente el adaptador original suministrado.
- ▶ Conecte el aparato exclusivamente a una toma de corriente debidamente instalada y accesible que se encuentre cerca del lugar de instalación. La tensión de red local debe corresponderse con los datos técnicos del aparato.
- ▶ Es necesario poder acceder libremente a la toma de corriente por si se necesita desenchufar con rapidez el aparato en un momento dado.
- ▶ Después de cada carga, antes de cada limpieza y cuando no esté vigiéndolo, desenchufe el adaptador de la toma de corriente.
- ▶ Tire siempre del adaptador y no del cable de carga.
- ▶ Asegúrese de que el cable de carga no entre en contacto con objetos o superficies calientes (p. ej., placas de cocina).
- ▶ No ponga en marcha el aparato si este, el adaptador o el cable de carga presentan daños visibles o si el aparato se ha caído.
- ▶ En caso de tormenta, los aparatos conectados a la red eléctrica pueden sufrir daños. Por ello, desenchufe el adaptador de la toma de corriente siempre que haya tormenta.
- ▶ Antes de utilizarlo por primera vez y después de cada uso, compruebe si hay daños en el aparato o en el cable de carga.
- ▶ Desenrolle el cable de carga por completo.
- ▶ No doble ni aplaste el cable de carga.

- 
- ▶ No ponga en marcha el aparato si este, el adaptador o el cable de carga presentan daños visibles.
  - ▶ Si detecta daños de transporte, diríjase de inmediato al servicio técnico.
  - ▶ Nunca modifique el aparato por cuenta propia, ni intente abrir o reparar ningún componente del aparato.
  - ▶ Para evitar riesgos, póngase en contacto con el servicio técnico si se daña el adaptador.
  - ▶ Cuando vaya a limpiar el aparato o si no lo va a utilizar durante un periodo de tiempo prolongado, desenchufe el conector del cable de carga del aparato y el adaptador de la toma de corriente.
  - ▶ Evite que entre en contacto con agua u otros líquidos. Mantenga el adaptador alejado de lavabos, fregaderos y lugares similares.
  - ▶ No toque nunca el adaptador con las manos mojadas.
  - ▶ Nunca sumerja el aparato en agua ni otros líquidos.
  - ▶ Utilice el aparato únicamente en interiores.
  - ▶ No exponga el aparato a condiciones extremas. Se debe evitar lo siguiente:
    - una alta humedad del aire o humedad en general;
    - temperaturas extremadamente altas o bajas;
    - la radiación solar directa;
    - llama abierta.

### **3.2. Manipulación de las baterías**

Su aparato integra una batería recargable de iones de litio que puede cargar con el adaptador suministrado.

Las baterías pueden contener sustancias inflamables. En caso de un tratamiento inadecuado, las baterías pueden derramarse, calentarse excesivamente, inflamarse o incluso explotar, lo que podría comportar daños para su aparato y la salud. Por ello, observe las siguientes indicaciones:



## **¡AVISO!**

### **¡Posibles daños materiales!**

Peligro de daños en el aparato por un uso inadecuado.

- ▶ No coloque recipientes llenos de líquidos, p. ej., jarrones, sobre o cerca del adaptador. El recipiente podría volcar y el líquido podría perjudicar la seguridad eléctrica.
- ▶ Evite el polvo, el calor y la radiación solar directa para prevenir fallos de funcionamiento.
- ▶ No coloque en el aparato ni cerca de él fuentes de fuego abiertas, como velas encendidas.
- ▶ No coloque ningún objeto sobre los cables, ya que podrían dañarse.



## **¡ADVERTENCIA!**

### **¡Peligro de explosión!**

Peligro de explosión en caso de un uso inadecuado de la batería.

- ▶ No tire el aparato con el adaptador al fuego.
- ▶ ¡Nunca exponga las baterías a un calor excesivo, como radiación solar, fuego, luz artificial intensa o similares!



## **¡AVISO!**

### **¡Posibles daños materiales!**

Peligro de daños en el aparato por un uso inadecuado.

- ▶ Evite golpes fuertes y sacudidas.
- ▶ Recargue las baterías descargadas inmediatamente para evitar daños.
- ▶ Evite que el aparato se caiga o se vuelque.
- ▶ No exponga el aparato a gotas ni salpicaduras de agua.
- ▶ La batería está montada de forma fija y no debe ser sustituida por el propio usuario.

### 3.3. Manipulación de pilas

Este aparato funciona con pilas. Observe al respecto las siguientes indicaciones:

- ▶ Evite el contacto con el ácido de las pilas. En caso de contacto con la piel, los ojos o las mucosas, lave inmediatamente las zonas afectadas con abundante agua limpia y solicite de inmediato la asistencia de un médico.
- ▶ Mantenga las pilas nuevas y usadas alejadas de los niños.



#### **¡ADVERTENCIA!**

#### **¡Peligro de quemaduras!**

El módulo remoto contiene una pila de botón. En caso de ingestión, en el plazo de 2 horas esta pila puede provocar quemaduras internas serias con posibles consecuencias letales.

- ▶ Si sospecha que se han ingerido pilas o que estas se han introducido en cualquier otra parte del cuerpo, solicite asistencia médica inmediatamente.
- ▶ No ingiera las pilas, ya que existe peligro de quemaduras químicas.
- ▶ No siga utilizando el aparato si el compartimento de las pilas no cierra correctamente y manténgalo alejado de los niños.
- ▶ Antes de colocar las pilas, compruebe si los contactos en el aparato y en las pilas están limpios y, de ser necesario, límpielos.
- ▶ Básicamente deben utilizarse solo pilas nuevas del mismo tipo. Nunca mezcle pilas nuevas y usadas.
- ▶ Al insertar las pilas preste atención a la polaridad (+/-).



#### **¡ADVERTENCIA!**

#### **¡Peligro de explosión!**

¡En caso de un cambio inadecuado de las pilas existe peligro de explosión!

- ▶ Sustituya las pilas solo por pilas del mismo tipo o un tipo equivalente.



- 
- ▶ Nunca intente recargar las pilas. ¡Existe peligro de explosión!
  - ▶ Nunca exponga las pilas a un sobrecalentamiento excesivo (como luz solar, fuego o similares).
  - ▶ Guarde las pilas en un lugar fresco y seco. El calor intenso directo puede dañar las pilas. Por ello, no exponga el aparato a fuentes de calor intensas.
  - ▶ No cortocircuite las pilas.
  - ▶ No lance las pilas al fuego.
  - ▶ Extraiga las pilas gastadas inmediatamente del aparato. Limpie los contactos antes de insertar pilas nuevas. ¡Existe peligro de quemaduras a causa del ácido de las pilas!
  - ▶ Retire también las pilas gastadas del aparato.
  - ▶ En caso de que no utilice el aparato durante un periodo prolongado, extraiga las pilas.

### 3.4. Uso seguro del aparato



#### **¡ATENCIÓN!**

#### **¡Peligro de sufrir lesiones!**

Si se tocan piezas móviles pueden producirse lesiones por aplastamiento.

- ▶ Evite tocar piezas móviles.
- ▶ Durante el funcionamiento, mantenga alejado el cabello, la ropa, las manos, así como cubiertos, cucharones y similares para evitar lesiones y daños materiales.
- ▶ En general, utilice el aparato solo si está montado completamente.



#### **¡AVISO!**

#### **¡Posibles daños materiales!**

El aparato se puede dañar por un uso inadecuado.

- ▶ El cable de carga no se debe doblar ni enrollar alrededor del aparato. Durante el proceso de carga, desenrolle el cable completamente.

- 
- ▶ Cuando no utilice el aparato, colóquelo en la base de mantenimiento.
  - ▶ Vacíe el depósito de agua antes de cargar la batería.
  - ▶ Desenchufe el adaptador de la toma de corriente siempre que haya tormenta.
  - ▶ Apague el aparato de inmediato si se genera calor, ruido u olor excesivos.
  - ▶ Retire el conector del aparato y el adaptador de la toma de corriente cuando el aparato esté cargado o si no lo va a utilizar durante mucho tiempo.

### **3.5. Uso adecuado del aparato**

- ▶ No utilice el aparato sobre el suelo sin los rodillos limpiadores. Las superficies podrían dañarse.
- ▶ No ponga en funcionamiento el aparato sin agua en el depósito de agua limpia.
- ▶ Utilice el aparato únicamente con agua del grifo limpia o con agua destilada.
- ▶ No llene el depósito con agua que tenga una temperatura superior a los 60 °C o con otros líquidos, como limpiadores aromáticos o a base de alcohol, ya que el aparato podría dañarse.
- ▶ No utilice el aparato en suelos de madera maciza o parqué sin sellar.
- ▶ Utilice el aparato solo sobre superficies planas.
- ▶ Para evitar posibles daños en el aparato, antes de utilizarlo retire de la superficie del suelo elementos grandes, afilados o calientes.
- ▶ Vacíe el depósito de agua limpia y sucia después de cada uso.
- ▶ Para evitar la suciedad, limpie el depósito de agua sucia después de cada uso.
- ▶ No coloque la base de mantenimiento cerca de fuentes de calor (como calefacciones u hornos).
- ▶ Después del uso, coloque el aparato en la base de mantenimiento.

---

## 4. Volumen de suministro



**¡PELIGRO!**

**¡Peligro de asfixia!**

Existe peligro de asfixia por la ingestión o inhalación de piezas pequeñas o láminas de plástico.

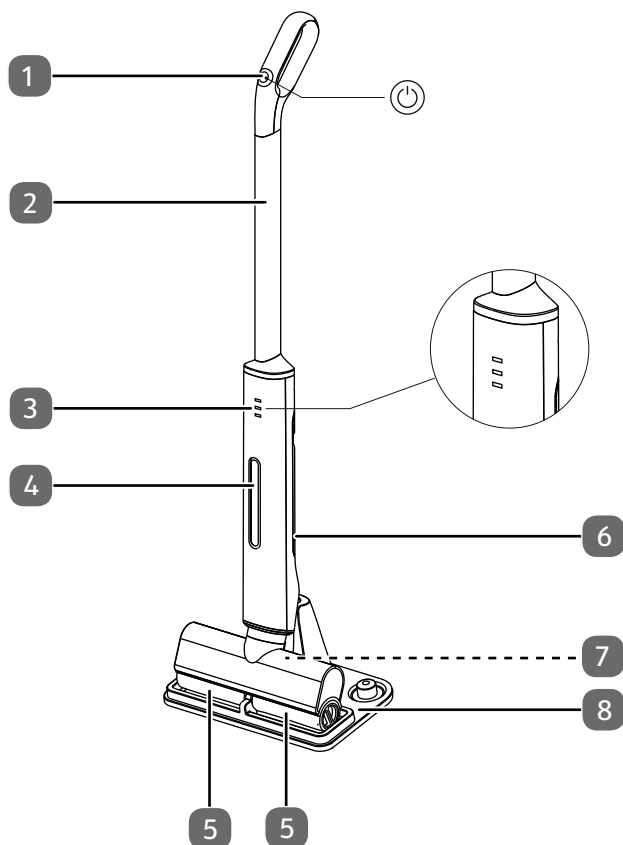
- ▶ Mantenga la lámina de plástico del embalaje alejada de los niños.
  
- ▶ Compruebe que el suministro esté completo y, si no fuera este el caso, avísenos dentro de un plazo de 14 días después de su compra.

Con el paquete que ha adquirido recibirá lo siguiente:

- Fregona inalámbrica:
  - Unidad de accionamiento (accionamiento y batería)
  - Mango con interruptor de encendido/apagado
  - 2 rodillos limpiadores
  - Depósito de agua (depósito de agua limpia y sucia)
  - Adaptador con cable de carga
  - Base de mantenimiento
- Manual de instrucciones e información de garantía

## 5. Vista general del aparato

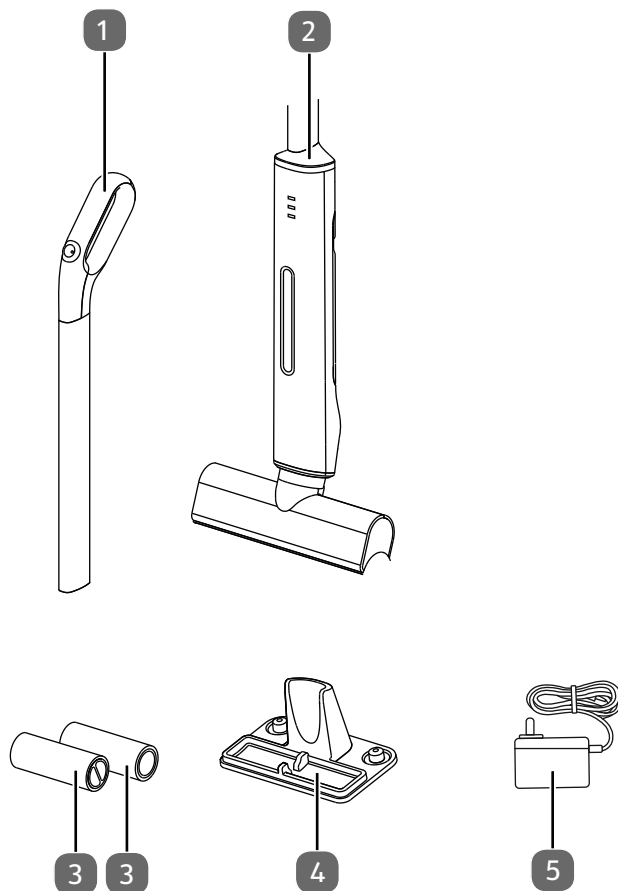
### 5.1. Fregona inalámbrica



- 1) Interruptor de encendido/apagado (módulo remoto)
- 2) Mango
- 3) Indicador del estado de carga
- 4) Depósito de agua (entrada de agua limpia)
- 5) Rodillos limpiadores
- 6) Depósito de agua (entrada de agua sucia)
- 7) Filtro de suciedad (retiene las partículas de suciedad grandes)
- 8) Base de mantenimiento

---

## 5.2. Componentes

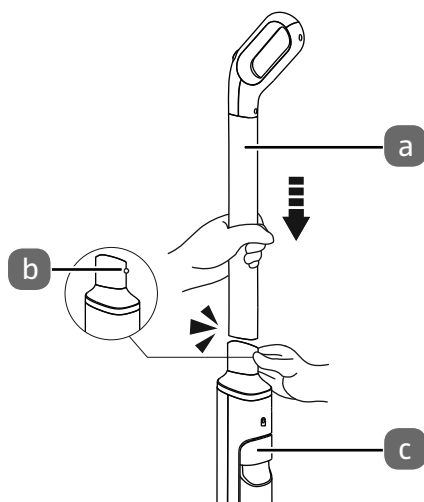


- 1) Mango con interruptor de encendido/apagado
- 2) Unidad de accionamiento (accionamiento, batería y depósito de agua extraíble)
- 3) Rodillos limpiadores
- 4) Base de mantenimiento (con dispositivo de sujeción para los rodillos limpiadores)
- 5) Adaptador (fuente de alimentación con cable para cargar la batería)

## 6. Preparación del aparato

### 6.1. Montaje del mango en la unidad de accionamiento

- ▶ Presione el pasador de desbloqueo (b) de la unidad de accionamiento y manténgalo pulsado.
- ▶ Empuje el mango (a) sobre la unidad de accionamiento (c) hasta que el mango cubra el pasador de desbloqueo.
- ▶ Siga presionando el mango en la unidad de accionamiento hasta que encaje con un clic audible.



### 6.2. Carga de la batería



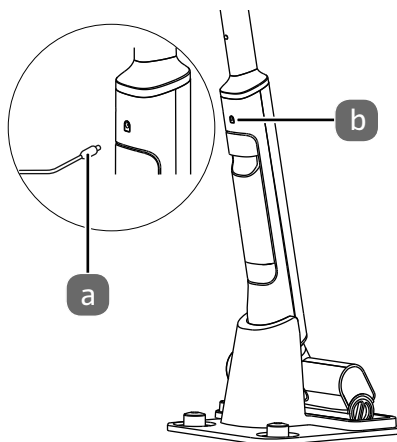
**¡AVISO!**

#### **Posibles daños en el aparato y en el mobiliario**

Si se desborda el agua del depósito, el aparato y el mobiliario pueden dañarse.

- ▶ Vacíe el depósito de agua antes de cargar la batería.
- ▶ Utilice únicamente el adaptador de carga suministrado.
- ▶ Enchufe el conector del adaptador en una toma de corriente.
- ▶ Inserte el conector (a) del cable de carga en el conector hembra (b) del aparato.

Se cargará la batería. Si la batería está agotada, se cargará por completo pasadas 2,5 h aprox. Cuando la batería esté cargada del todo, el aparato pasa a la carga de mantenimiento, lo que mantendrá la carga completa. Se evita así la sobrecarga.

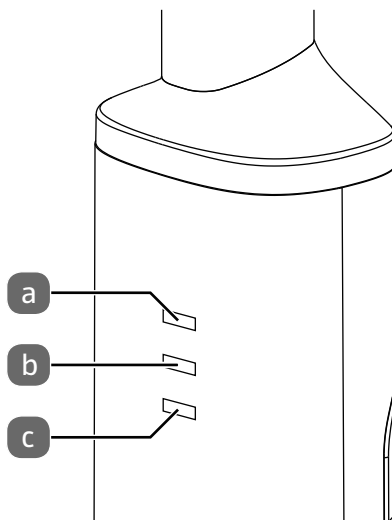


- ▶ Después de la carga, retire el conector del cable de carga del aparato.
- ▶ Retire el conector del adaptador de la toma de corriente.

### Indicador del estado de carga

Los 3 ledes (a), (b) y (c) muestran el estado de carga de la batería.

Led encendido	Estado de carga
(a) + (b) + (c)	100 - 65 %
(b) + (c)	65 - 30 %
(c)	< 30 %
(c) intermitente	< 5 %
No se enciende ninguno	Batería descargada



## 6.3. Inserción de los rodillos limpiadores

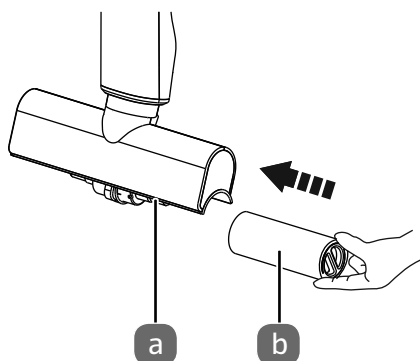


Ambos rodillos limpiadores y ejes de accionamiento están señalizados con colores (gris y naranja).

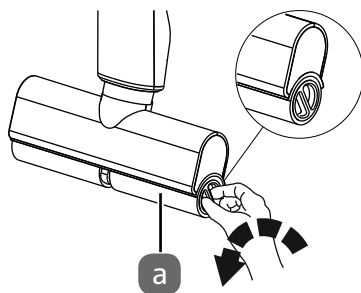
Monte el rodillo limpiador gris en el eje de accionamiento gris.

Monte el rodillo limpiador naranja en el eje de accionamiento naranja.

- ▶ Inserte el rodillo limpiador (b) en el eje de accionamiento (a).



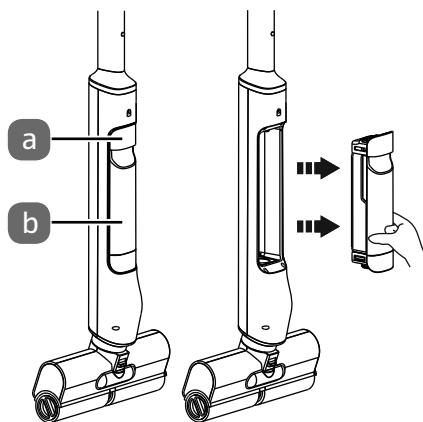
- ▶ Gire el rodillo de limpieza (a) hasta que llegue al tope del eje de accionamiento.
- ▶ Monte el otro rodillo en el otro eje del mismo modo.



## 6.4. Montaje y desmontaje del depósito de agua

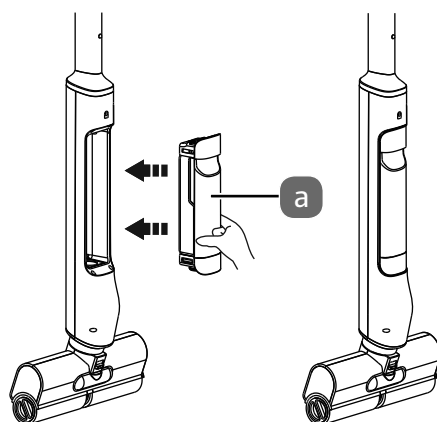
### Desmontaje del depósito de agua

- ▶ Sujete el depósito de agua (b) por el mango (a) y extráigalo del aparato.



### Montaje del depósito de agua

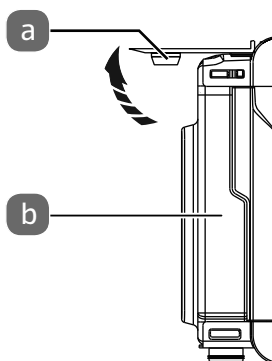
- ▶ Inserte primero la parte inferior del depósito de agua (a) en el aparato.
- ▶ Inserte a continuación la parte superior del depósito de agua en el aparato hasta que encaje con un clic audible.





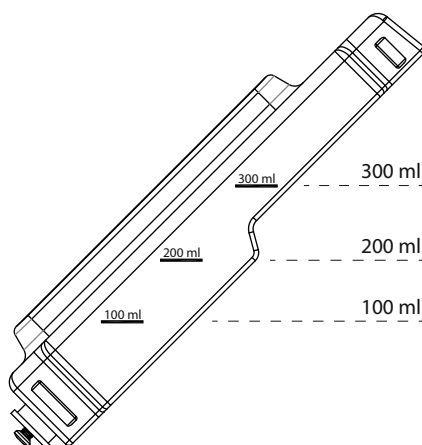
## 6.5. Llenado del depósito de agua limpia

- ▶ Desmonte el depósito de agua del aparato.
- ▶ Abra el orificio del depósito de agua limpia (b). Para ello, suba la tapa del depósito (a).

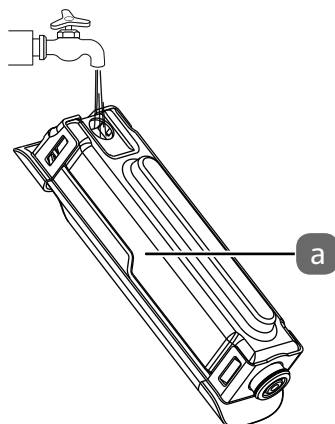


### Llenado máximo del depósito de agua limpia

Para evitar que el depósito de agua limpia se desborde, debe llenarse con 300 ml de agua como máximo (obsérvense las marcas del depósito).



- ▶ Llene el depósito de agua limpia (a) con 300 ml de agua limpia como máximo.



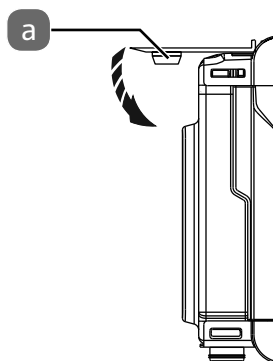
### Agua limpia caliente

Puede utilizar agua caliente hasta una temperatura máxima de 60 °C.

### Productos de limpieza

Puede añadir al agua limpia un producto limpiador de suelos convencional que no genere espuma.

- ▶ Cierre el orificio del depósito de agua limpia. Para ello, baje la tapa del depósito de agua (a) y presiónela sobre el orificio del depósito.
- ▶ Monte el depósito de agua en el aparato.



## 7. Utilización de la fregona

### 7.1. Limpieza del suelo

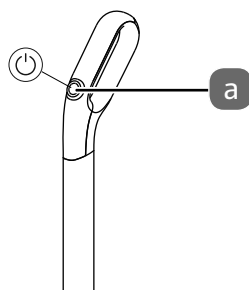
Utilice la fregona inalámbrica, por ejemplo, para desprender y retirar la suciedad de superficies lisas. Los rodillos limpiadores giratorios absorben el agua sucia. El agua sucia se bombea al depósito de agua sucia.

- ▶ Asegúrese de que:
  - el mango esté montado en la unidad de accionamiento,
  - la batería del aparato esté cargada,
  - los rodillos limpiadores estén insertados,
  - el depósito de agua limpia esté lleno y el depósito de agua sucia, vacío,
  - el depósito de agua esté montado.
- ▶ Antes del proceso de limpieza, retire del suelo elementos grandes, afilados o calientes (como colillas).

- ▶ Extraiga el aparato de la base de mantenimiento.
- ▶ Encienda el aparato con el interruptor de encendido/apagado (a). Para ello, presione el interruptor de encendido/apagado durante 1-2 segundos.

Los rodillos limpiadores se humedecen con el agua limpia.

- ▶ Sujete el aparato por el mango y limpie el suelo.



---

### En caso necesario

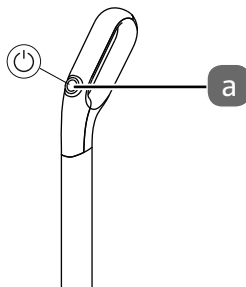
- ▶ Si es necesario, rellene el depósito de agua limpia y vacíe el depósito de agua sucia de vez en cuando. Apague el aparato cuando lo haga.
- ▶ En caso necesario, cargue la batería.

Es posible que tenga que tratar previamente las manchas más difíciles y resacas.

- ▶ Humedézcalas durante unos minutos con un paño o un producto limpiador.
- ▶ Pase la fregona varias veces sobre estas manchas.

## 7.2. Finalización del proceso de limpieza

- ▶ Apague el aparato con el interruptor de encendido/apagado (a). Para ello, presione el interruptor de encendido/apagado.
- ▶ Desmunte el depósito de agua.
- ▶ Vacíe el depósito de agua sucia y límpielo.
- ▶ Vuelva a insertar el depósito de agua.



## 8. Limpieza del aparato



### ¡AVISO!

#### ¡Posibles daños materiales!

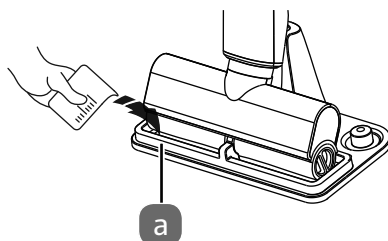
Un producto de limpieza no adecuado puede dañar las superficies delicadas.

- ▶ Evite usar productos de limpieza corrosivos o abrasivos.

### 8.1. Limpieza de los rodillos limpiadores

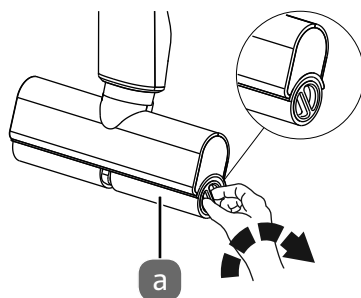
- ▶ Coloque el aparato en la base de mantenimiento.
- ▶ Vierta 100-150 ml de agua limpia en el recipiente (a) de la base de mantenimiento.
- ▶ Encienda el aparato durante 3 minutos aproximadamente.

Los rodillos de limpieza se limpiarán automáticamente. Los rodillos de limpieza también pueden lavarse en el lavavajillas.

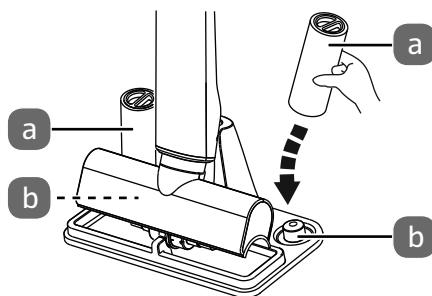


#### Después de la limpieza

- ▶ Desmonte los rodillos de limpieza.
- ▶ Para ello, gire el rodillo de limpieza (a) hasta que se suelte del eje de accionamiento.
- ▶ Desmonte el otro rodillo en el otro eje del mismo modo.

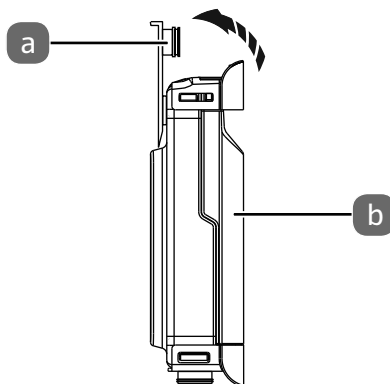


- ▶ Deje que se sequen los rodillos de limpieza (a). Para ello, coloque los rodillos de limpieza en los soportes (b) de la base de mantenimiento.

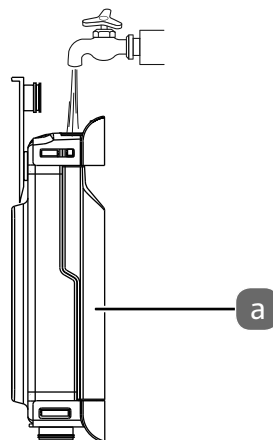


## 8.2. Vaciado/limpieza del depósito de agua sucia

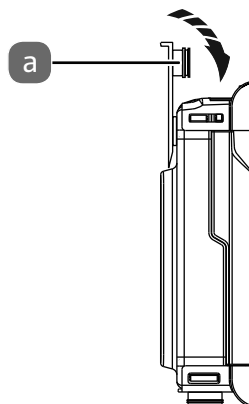
- ▶ Desmonte el depósito de agua del aparato.
- ▶ Abra el orificio del depósito de agua sucia (b). Para ello, suba la tapa del depósito (a).
- ▶ Vacíe el depósito de agua sucia.



- ▶ Enjuague el depósito de agua sucia (a) con agua limpia.



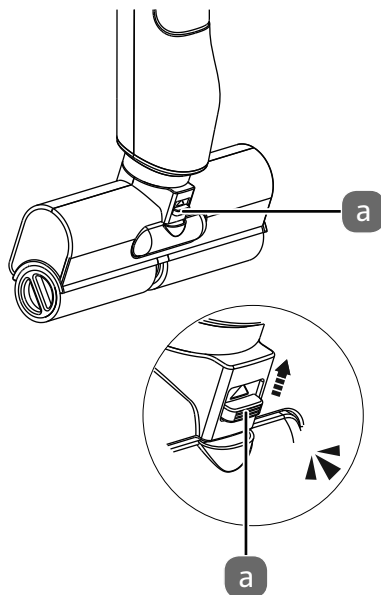
- ▶ Cierre el orificio del depósito de agua sucia. Para ello, baje la tapa del depósito de agua (a) y presiónela sobre el orificio del depósito.
- ▶ Monte el depósito de agua en el aparato.



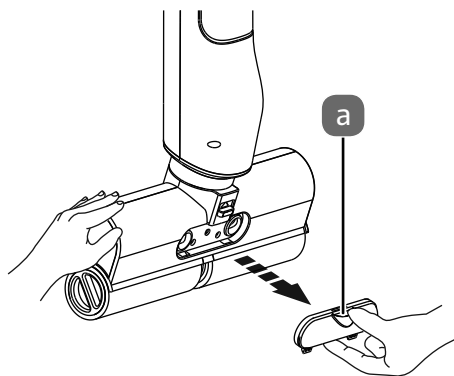
## 8.3. Limpieza del filtro de suciedad

### Desmontaje del filtro de suciedad

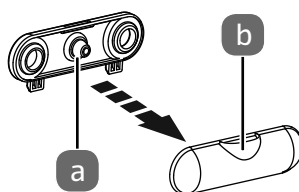
- ▶ Presione el desbloqueo (a) en la dirección de la flecha y manténgalo pulsado.



- ▶ Retire el filtro de suciedad (a) del aparato.

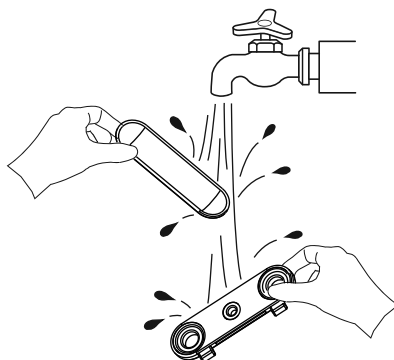


- ▶ Retire la tapa de protección (b) del filtro de suciedad (a).



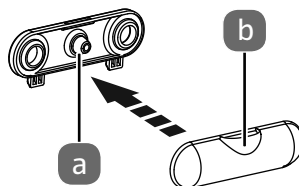
## Limpieza del filtro de suciedad

- ▶ Limpie el filtro de suciedad y la tapa de protección con agua corriente.

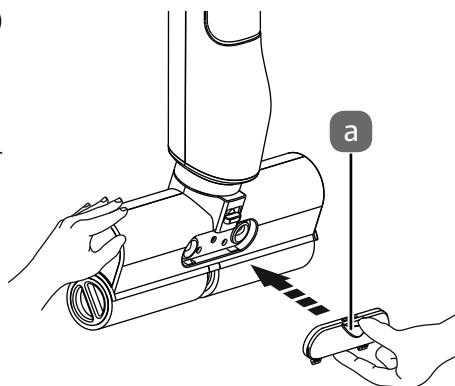


## Montaje del filtro de suciedad

- ▶ Monte la tapa de protección (b) y el filtro de suciedad (a). Presione la tapa de protección sobre el filtro de suciedad.



- ▶ Vuelva a colocar el filtro de suciedad (a) en el aparato.
- ▶ Para ello, presione el filtro de suciedad en el soporte del aparato hasta que el filtro de suciedad encaje con un clic audible.



## 8.4. Limpieza de las superficies del aparato



### ¡ADVERTENCIA!

#### ¡Peligro de descarga eléctrica!

La unidad de accionamiento no se debe sumergir en agua u otros líquidos, ni enjuagarse con agua, dado que se podría producir una descarga eléctrica.

- ▶ Antes de limpiar el aparato, retire siempre el conector de carga del conector hembra del aparato.
- ▶ Asegúrese de que el aparato esté apagado.



### ¡AVISO!

#### ¡Posibles daños materiales!

Con la excepción de los rodillos limpiadores, los componentes del aparato no deben limpiarse en el lavavajillas.

- ▶ Limpie las superficies y los componentes del aparato de forma manual.
- ▶ Evite usar productos de limpieza corrosivos o abrasivos.
- ▶ Para la limpieza de las superficies del aparato, no utilice disolventes ni productos de limpieza corrosivos o gaseosos. Las superficies deben limpiarse con un paño húmedo.



## 9. Cambio del módulo remoto de la batería



### ¡AVISO!

#### Posibles daños en componentes electrónicos

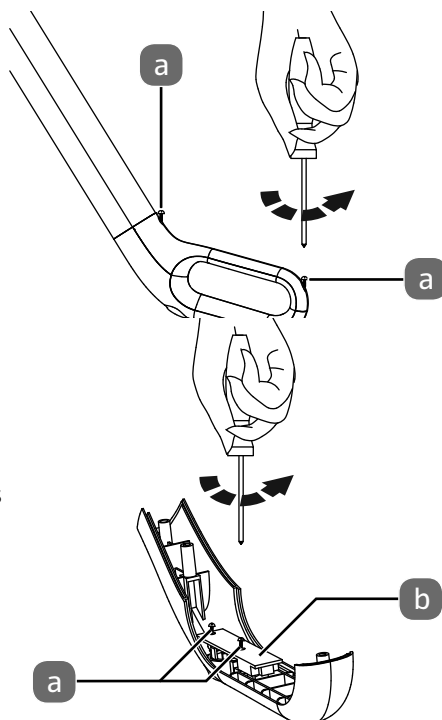
Cuando se esté cambiando la pila, el aparato no debe estar conectado a la alimentación de corriente.

- ▶ Antes de cambiar la pila, retire siempre el conector de carga del conector hembra del aparato.
- ▶ Asegúrese de que el aparato esté apagado.

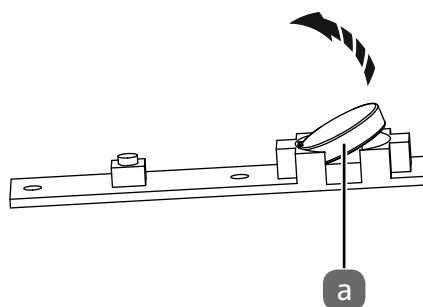
El interruptor de encendido/apagado del mango es un módulo remoto que envía las señales de encendido/apagado de forma inalámbrica a la unidad de accionamiento. El suministro energético del módulo remoto lo garantiza una pila (tipo: CR2032).

La pila debe sustituirse si el aparato deja de reaccionar cuando se presiona el interruptor de encendido/apagado.

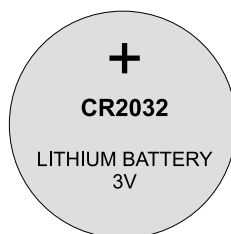
- ▶ Retire los tornillos del mango (a) con un destornillador (tipo: estrella).
- ▶ Retire la cubierta interior del mango.
- ▶ Retire los tornillos (a) que sujetan el módulo remoto a la cubierta del mango.
- ▶ Retire con cuidado el módulo remoto (b) de la cubierta del mango. Sujete el módulo remoto siempre por los bordes de la placa.



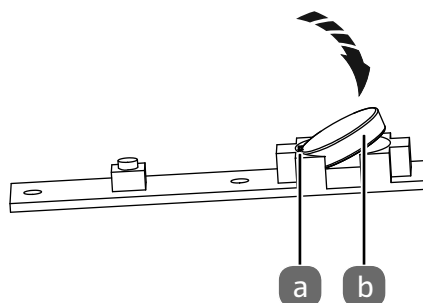
- ▶ Retire la pila (a) del módulo remoto.
- ▶ Sujete la pila por los lados y sáquela con cuidado de su compartimento.



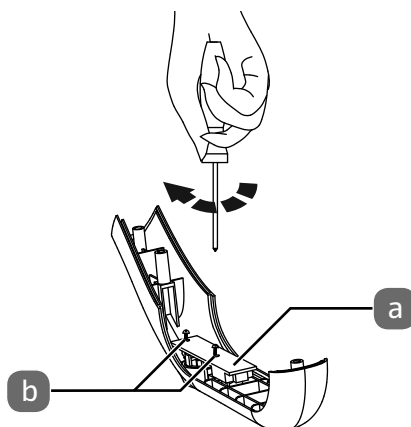
- ▶ Introduzca la pila nueva de forma que el signo positivo (indicado) sea visible cuando esté colocada.



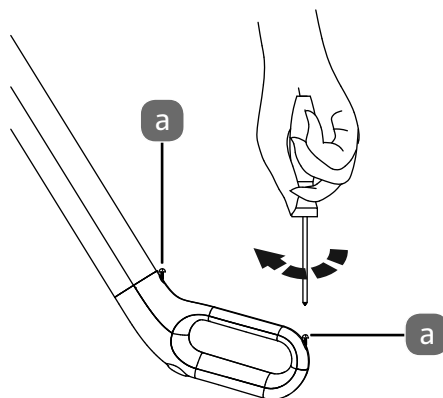
- ▶ Deslice la pila (b) bajo la lengüeta de sujeción (a) y presiónela en su compartimento.



- ▶ Coloque con cuidado el módulo remoto (b) en la cubierta del mango. Sujete el módulo remoto siempre por los bordes de la placa.
- ▶ Inserte los tornillos (b) en los orificios correspondientes del módulo remoto y atornille el módulo remoto a la cubierta del mango.



- ▶ Coloque en el mango la cubierta interior.
- ▶ Inserte los tornillos (a) en los orificios correspondientes y atornille la cubierta del mango en el mango.

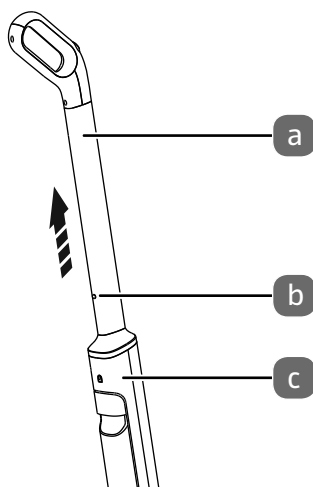


## 10. Guardado del aparato

- ▶ Desmonte el depósito de agua y lávelo con agua limpia.
- ▶ Desmonte los rodillos de limpieza, lávelos en el lavavajillas y colóquelos en el dispositivo de sujeción de la base de mantenimiento.
- ▶ Limpie el aparato.
- ▶ Coloque el aparato en la base de mantenimiento y deje que se seque.
- ▶ Guarde el aparato en un lugar seco, protegido del polvo, de las heladas y de la radiación solar directa.

Para el transporte o el almacenaje del aparato, puede volver a desmontarse el mango de la unidad de accionamiento.

- ▶ Presione el pasador de desbloqueo (b) y retire el mango (a) de la unidad de accionamiento (c).



## 11. Solución de fallos

Si se produce una avería en el aparato, compruebe primero si puede solucionar el problema con ayuda del siguiente resumen.

En ningún caso trate de reparar usted mismo los aparatos. Si fuera necesario reparar el aparato, diríjase a nuestro Centro de servicio técnico o a cualquier otro taller especializado autorizado.

Problema	Posible causa	Solución
El aparato no funciona.	La batería está descargada.	Cargue la batería.
	La pila del módulo remoto (interruptor de encendido/apagado) está gastada.	Cambie la pila.
	El depósito de agua sucia está lleno.	Desmonte el depósito de agua, vacíelo y límpielo.
	Hay cabellos bloqueando los rodillos limpiadores.	Desmonte los rodillos limpiadores y límpielos.
	Causa desconocida.	Diríjase al servicio de asistencia técnica.
La capacidad de limpieza disminuye.	La potencia de la batería es baja.	Cargue la batería.
	Hay cabellos bloqueando los rodillos limpiadores.	Desmonte los rodillos limpiadores y límpielos.
	Causa desconocida.	Diríjase al servicio de asistencia técnica.
Hay agua en la zona del depósito de agua.	El depósito de agua no está bien montado.	Desmonte el depósito de agua y vuelva a insertarlo.
El aparato vibra.	Los rodillos limpiadores no están bien insertados.	Desmonte los rodillos limpiadores y vuelva a montarlos.
	Causa desconocida.	Diríjase al servicio de asistencia técnica.

Problema	Posible causa	Solución
La batería no se carga.	El conector del cable de carga no está bien insertado en el conector hembra del aparato.	Asegúrese de que el conector esté correctamente enchufado en el conector hembra.
	El conector de la fuente de alimentación no está bien enchufado en la toma de corriente.	Asegúrese de que el conector esté correctamente enchufado en la toma de corriente.
	Causa desconocida.	Diríjase al servicio de asistencia técnica.
Los rodillos limpiadores no se humedecen con agua limpia y la superficie del suelo permanece seca.	El depósito de agua limpia está vacío.	Desmonte el depósito y llénelo de agua limpia.
	El depósito de agua no está bien montado.	Desmonte el depósito de agua y vuelva a insertarlo.
	Causa desconocida.	Diríjase al servicio de asistencia técnica.

## 12. Eliminación



### EMBALAJE

El aparato se envía embalado para protegerlo de posibles daños durante el transporte. Los embalajes están hechos con materiales que pueden desecharse de forma respetuosa con el medioambiente y llevarse a un punto de reciclaje.



### APARATO

Los residuos eléctricos o electrónicos marcados con este símbolo no deben eliminarse con la basura doméstica normal.

De acuerdo con la Directiva 2012/19/UE, al final de su vida útil el aparato debe llevarse a un punto de recogida de residuos adecuado.



De este modo, es posible reutilizar o reciclar los materiales y componentes reutilizables del aparato y proteger el medioambiente.


El aparato está equipado con una batería integrada. En ningún caso tire el aparato al final de su vida útil a la basura doméstica normal, sino que debe consultar a su administración local las posibilidades para una eliminación respetuosa con el medioambiente en puntos de recogida de aparatos eléctricos y electrónicos.



## Pila

Extraiga previamente la pila del módulo remoto (véase cómo extraer la pila en el cap. «9. Cambio del módulo remoto de la batería» en la página 138), y deséchela por separado en un punto de reciclaje de pilas usadas.

## 13. Datos técnicos

Adaptador de alimentación	
Fabricante	CHANZEHO Technology CO., Limited
Nombre del modelo	CZH013126100EUWP
Importador	MEDION AG Am Zehnthof 77 45307 Essen Alemania N.º de registro mercantil: HRB 13274
Tensión/frecuencia de corriente alterna/corriente de entrada	CA 100-240 V ~ 50/60 Hz / máx. 0,4 A
Tensión/corriente de salida	CC 12,6 V $\text{---}$ 1000 mA $\diamond \text{---} \diamond$
Potencia de salida	12,6 W
Eficiencia media durante el funcionamiento	83,42 %
Eficiencia con carga baja (10 %)	79,59 %
Consumo de potencia en vacío	0,077 W
Nivel de eficiencia energética	VI
Clase de protección	II
 <p>(solo adaptador de alimentación)</p>	
Batería	
Fabricante	Shandong XINGYU New Energy Technology CO., Ltd., China

Batería	
Modelo	18650 3ICR19/66
Tipo	Bloque de batería de iones de litio
Celdas	3
Duración de carga (0-100 %)	aprox. 2,5 horas
Tensión de salida/tipo de corriente	11,1 V $\overline{=}$
Potencia	24,42 Wh
Capacidad de la batería	2200 mAh
Temperatura de servicio	10 °C - 40 °C

Fregona inalámbrica	
Modelo	MD 19745
Distribuidor	MEDION AG Am Zehnhof 77 45307 Essen Alemania
Número del registro mercantil	HRB 13274
Tensión de entrada de carga	12,6 V, 1000 mA
Potencia de salida	50 vatios máx.
Indicador led del estado de carga (3 ledes)	100 % / 65 % / 30 %
Autonomía (con un 100 % de carga)	aprox. 30 minutos
Módulo remoto del interruptor de encendido/apagado	Frecuencia 433,05 - 434,79 MHz máx. -40,42 dBm
Pila de litio del interruptor de encendido/apagado	Tipo: CR2032, 3 voltios
Depósito de agua limpia Capacidad total Cantidad de llenado máx. para el funcionamiento	aprox. 400 ml aprox. 300 ml
Depósito de agua sucia	aprox. 250 ml
Dimensiones (An x Al x P)	304 x 250 x 1220 mm

Fregona inalámbrica	
Peso	2,5 kg

## 14. Información de conformidad

**CE** Por la presente, MEDION AG declara que este aparato cumple los requisitos básicos y el resto de disposiciones pertinentes:

- Directiva 2014/30/UE sobre compatibilidad electromagnética
- Directiva 2014/35/UE sobre baja tensión
- Directiva 2009/125/CE sobre diseño ecológico
- Directiva 2011/65/UE sobre restricciones de sustancias peligrosas
- Directiva 2014/53/UE (RED) sobre equipos radioeléctricos

## 15. Informaciones de asistencia técnica

En caso de que su aparato no funcione según deseado y esperado, diríjase en primer lugar a nuestro servicio de atención al cliente. Dispone de distintos medios para ponerse en contacto con nosotros:

- Si lo desea, también puede utilizar nuestro formulario de contacto que encontrará en [www.medion.com/contact](http://www.medion.com/contact).
- Por supuesto, nuestro equipo de asistencia técnica también está a su disposición a través de nuestra línea directa o por correo postal.

Horario	Hotline de posventa
Lu-Vi: 08:30-17:30	☎ (+34) 91 904 28 00
Dirección de asistencia técnica	
<b>MEDION Service Center</b> <b>Visonic S.A.</b> <b>c/ Miguel Faraday, 6</b> <b>Parque Empresarial "La Carpetania", N-IV Km. 13</b> <b>28906 Getafe, Madrid</b> <b>España</b>	





Puede descargarse tanto este como muchos otros manuales de instrucciones a través del portal de servicio [www.medion.com/es/servicio/inicio/](http://www.medion.com/es/servicio/inicio/).

Allí también encontrará controladores y otro software sobre distintos aparatos.

También puede escanear el código QR adjunto y cargar el manual de instrucciones en su dispositivo móvil a través del portal de servicio.

## 16. Declaración de privacidad

Apreciado cliente:

Por el presente le comunicamos que nosotros, MEDION AG, Am Zehnthof 77, 45307 Essen, procesamos sus datos personales en calidad de responsables.

En el caso de las cuestiones legales relacionadas con la protección de datos, estamos a su disposición a través de nuestro responsable de la protección de datos empresarial al que puede localizar en MEDION AG, Datenschutz, Am Zehnthof 77, D – 45307 Essen; [datenschutz@medion.com](mailto:datenschutz@medion.com). Por nuestra parte, procesamos sus datos para fines de ejecución de la garantía y con ello procesos relacionados (p. ej. reparaciones) y, además, nos ayudan al procesar sus datos en el contrato de compra celebrado con nosotros.

Para fines de ejecución de la garantía y con ello procesos relacionados (p. ej. reparaciones) transferiremos sus datos al proveedor de servicios de reparación encargado por nosotros. Por lo general, almacenamos sus datos personales durante tres años para satisfacer sus derechos legales de prestación de garantía.

Frente a nosotros, tiene derecho a información sobre los datos personales que le afectan, así como a corrección, borrado, limitación del procesamiento, revocación contra el procesamiento, así como transferibilidad de los datos.

En el caso del derecho de información y borrado, se aplican sin embargo limitaciones según §§ 34 y 35 de la Ley Federal de Protección de Datos (BDSG) (art. 23 del RGPD). Además, existe un derecho de apelación ante una autoridad de supervisión de la protección de datos responsable (art. 77 del RGPD en combinación con § 19 BDSG). Para MEDION AG es el responsable federal de protección de datos y libertad de información de Renania del Norte-Westfalia, ap. correos 200444, 40212 Düsseldorf. [www.ldi.nrw.de](http://www.ldi.nrw.de).

El procesamiento de sus datos es necesario para la ejecución de la garantía; en caso de no facilitarse dichos datos, no será posible la ejecución de la garantía.

---

## 17. Aviso legal

Copyright © 2020

Versión: 26.10.2020

Reservados todos los derechos.

Este manual de instrucciones está protegido por derechos de autor.

Queda prohibida la reproducción mecánica, electrónica o de cualquier otro tipo sin la autorización por escrito del fabricante.

El copyright pertenece a la empresa:

**MEDION AG**

**Am Zehnthof 77**

**45307 Essen**

**Alemania**

Tenga en cuenta que la dirección indicada arriba no es una dirección para devoluciones. Póngase siempre primero en contacto con nuestro servicio de atención al cliente.

---

# Contenuto

<b>1.</b>	<b>Informazioni relative alle presenti istruzioni per l'uso .....</b>	<b>150</b>
1.1.	Spiegazione dei simboli.....	150
<b>2.</b>	<b>Utilizzo conforme .....</b>	<b>152</b>
<b>3.</b>	<b>Indicazioni di sicurezza .....</b>	<b>153</b>
3.1.	Alimentazione elettrica.....	154
3.2.	Utilizzo delle batterie ricaricabili .....	155
3.3.	Utilizzo delle batterie.....	157
3.4.	Utilizzo dell'apparecchio in sicurezza .....	158
3.5.	Utilizzo corretto dell'apparecchio .....	159
<b>4.</b>	<b>Contenuto della confezione.....</b>	<b>160</b>
<b>5.</b>	<b>Panoramica dell'apparecchio .....</b>	<b>161</b>
5.1.	Lavapavimenti senza fili.....	161
5.2.	Componenti .....	162
<b>6.</b>	<b>Preparazione dell'apparecchio.....</b>	<b>163</b>
6.1.	Montaggio dell'impugnatura sul blocco motore .....	163
6.2.	Caricamento della batteria .....	163
6.3.	Montaggio dei rulli di pulizia .....	164
6.4.	Estrazione/inserimento del serbatoio dell'acqua.....	165
6.5.	Riempimento del serbatoio dell'acqua .....	166
<b>7.</b>	<b>Utilizzo del lavapavimenti .....</b>	<b>167</b>
7.1.	Pulizia del pavimento .....	167
7.2.	Conclusione del ciclo di pulizia.....	168
<b>8.</b>	<b>Pulizia dell'apparecchio .....</b>	<b>169</b>
8.1.	Pulizia dei rulli .....	169
8.2.	Svuotamento/pulizia del serbatoio dell'acqua .....	170
8.3.	Pulizia del filtro.....	171
8.4.	Pulizia delle superfici dell'apparecchio .....	173
<b>9.</b>	<b>Cambio della batteria del modulo a radiofrequenza (RF) .....</b>	<b>174</b>
<b>10.</b>	<b>Conservazione dell'apparecchio .....</b>	<b>176</b>
<b>11.</b>	<b>Risoluzione dei problemi .....</b>	<b>177</b>
<b>12.</b>	<b>Smaltimento.....</b>	<b>178</b>
<b>13.</b>	<b>Dati tecnici .....</b>	<b>179</b>
<b>14.</b>	<b>Informazioni sulla conformità .....</b>	<b>181</b>
<b>15.</b>	<b>Informazioni relative al servizio di assistenza .....</b>	<b>181</b>
<b>16.</b>	<b>Note legali .....</b>	<b>182</b>

---

# 1. Informazioni relative alle presenti istruzioni per l'uso



Grazie per aver scelto il nostro prodotto. Ci auguriamo che sia di vostro gradimento.

Prima di mettere in funzione l'apparecchio, leggere attentamente le indicazioni di sicurezza. Osservare le avvertenze riportate sull'apparecchio e nelle istruzioni per l'uso.

Tenere le istruzioni per l'uso sempre a portata di mano. Esse sono parte integrante del prodotto e, in caso di vendita o cessione dell'apparecchio, devono essere consegnate al nuovo proprietario.

## 1.1. Spiegazione dei simboli



### **PERICOLO!**

Pericolo di morte immediato!



### **AVVERTENZA!**

Possibile pericolo di morte e/o pericolo di lesioni gravi irreversibili!



### **ATTENZIONE!**

Possibili lesioni di media e/o lieve entità.



### **AVVERTENZA!**

Pericolo di scosse elettriche.



### **AVVERTENZA!**

Pericolo di lesioni da schiacciamento dovuto a parti in movimento!



### **AVVISO!**

Seguire le indicazioni al fine di evitare danni materiali!



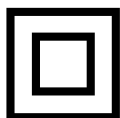
Informazioni più dettagliate sull'utilizzo dell'apparecchio.



Osservare le indicazioni contenute nelle istruzioni per l'uso!

- Punto elenco/informazioni relative a eventi che si possono verificare durante l'utilizzo
- ▶ Istruzioni operative da seguire

### **Classe di protezione II**



Gli apparecchi elettrici della classe di protezione II possiedono un isolamento doppio e/o rinforzato permanente e non hanno possibilità di allacciamento per un conduttore di terra. L'involucro di un apparecchio elettrico rivestito di materiale isolante della classe di protezione II può fungere parzialmente o interamente da isolamento supplementare o rinforzato.



Dichiarazione di conformità (vedere capitolo "14. Informazioni sulla conformità" a pagina 181): I prodotti contrassegnati da questo simbolo soddisfano i requisiti delle direttive CE.



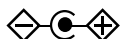
Questo simbolo sta a significare che nell'imballaggio e/o nell'apparecchio sono contenute pile o batterie al litio.



### **Utilizzo in ambienti chiusi**

Gli apparecchi contrassegnati con questo simbolo possono essere utilizzati solo in ambienti chiusi.

### **Indicazione della polarità**



Simbolo della polarità del collegamento a corrente continua (secondo IEC 60417).

Negli apparecchi contrassegnati con questo simbolo il polo negativo si trova all'interno e il polo positivo all'esterno.



### **Efficienza energetica livello VI**

I livelli di efficienza energetica sono una suddivisione standard del grado di efficienza degli alimentatori esterni e interni. Il grado di efficienza energetica è suddiviso in vari livelli fino al livello VI (livello più efficiente).



### **Smaltimento ecocompatibile**

Gli apparecchi contrassegnati con questo simbolo devono essere smaltiti nel rispetto dell'ambiente.



### **Smaltimento ecocompatibile**

Le pile e le batterie ricaricabili devono essere smaltite nel rispetto dell'ambiente e consegnate separatamente a un centro di raccolta per batterie esauste.

## **2. Utilizzo conforme**

Il lavapavimenti senza fili è destinato a pulire pavimenti duri (ad es. in marmo, granito, terrazzo alla veneziana, legno massello, piastrelle, bamboo e gomma).

L'apparecchio è destinato esclusivamente all'uso privato e non a quello industriale/commerciale.

L'utilizzo non conforme comporta il decadimento della garanzia:

- ▶ Non modificare l'apparecchio senza la nostra approvazione e non utilizzare alcun altro dispositivo ausiliario non approvato o non fornito da noi.
- ▶ Utilizzare esclusivamente pezzi di ricambio e accessori forniti o approvati da noi.
- ▶ Attenersi a tutte le indicazioni fornite nelle presenti istruzioni per l'uso, in particolare alle indicazioni di sicurezza. Qualsiasi altro utilizzo è considerato non conforme e può provocare danni a persone o cose.

### 3. Indicazioni di sicurezza



#### **AVVERTENZA!**

##### **Pericolo di lesioni!**

Pericolo di lesioni per bambini e persone con ridotte capacità fisiche, sensoriali o intellettive (ad esempio persone parzialmente disabili, anziani con capacità fisiche o intellettive ridotte) o con carenza di esperienza e di conoscenze (ad esempio bambini grandi).

- ▶ Tenere l'apparecchio e gli accessori fuori dalla portata dei bambini.
- ▶ Il presente apparecchio può essere utilizzato a partire da un'età di 8 anni e da persone con capacità fisiche, sensoriali o intellettive ridotte o con carenza di esperienza e/o di conoscenze, a condizione che siano sorvegliate o istruite circa l'utilizzo sicuro dell'apparecchio e che abbiano compreso i pericoli che ne derivano.
- ▶ I bambini non devono giocare con l'apparecchio.
- ▶ La pulizia e la manutenzione spettanti all'utilizzatore non devono essere eseguite da bambini.
- ▶ I bambini non riconoscono i pericoli associati all'utilizzo di apparecchi elettrici. Prestare particolare attenzione quando si utilizza l'apparecchio in presenza di bambini.
- ▶ Tenere l'apparecchio e il cavo di alimentazione elettrica fuori dalla portata dei bambini di età inferiore a 8 anni.



#### **PERICOLO!**

##### **Pericolo di soffocamento!**

Le pellicole utilizzate per l'imballaggio possono essere inghiottite o utilizzate in modo improprio con conseguente rischio di soffocamento!

- ▶ Tenere il materiale utilizzato per l'imballaggio, ad es. pellicole o sacchetti di plastica, fuori dalla portata dei bambini.
- ▶ Non permettere ai bambini di giocare con il materiale d'imballaggio.



---

### 3.1. Alimentazione elettrica



#### **AVVERTENZA!**

#### **Pericolo di scossa elettrica/cortocircuito!**

Pericolo di scossa elettrica/cortocircuito dovuto alla presenza di componenti sotto tensione.

- ▶ Per caricare l'apparecchio, utilizzare esclusivamente l'alimentatore originale in dotazione.
- ▶ Collegare l'apparecchio esclusivamente a una presa con messa a terra, installata a norma, ben accessibile e posta in prossimità del luogo di utilizzo. La tensione di rete locale deve corrispondere a quella indicata nei dati tecnici dell'apparecchio.
- ▶ La presa deve essere liberamente accessibile per consentire di scollegare rapidamente l'apparecchio dalla rete elettrica in caso di emergenza.
- ▶ Scollegare l'alimentatore dalla presa elettrica dopo ogni ciclo di carica, prima di ogni pulizia e nel caso in cui l'apparecchio non sia sorvegliato.
- ▶ Scollegare l'alimentatore afferrandolo, non tirando il cavo di carica.
- ▶ Assicurarsi che il cavo di carica non entri in contatto con superfici o oggetti caldi (ad es. un fornello).
- ▶ Non mettere in funzione l'apparecchio se l'apparecchio stesso, l'alimentatore o il cavo di carica presentano danni visibili o se l'apparecchio è caduto.
- ▶ In caso di temporale, gli apparecchi collegati alla rete elettrica potrebbero subire danni. Pertanto, in caso di temporale, estrarre sempre l'alimentatore dalla presa elettrica.
- ▶ Prima di utilizzare l'apparecchio per la prima volta, e in seguito dopo ogni uso, verificare che l'apparecchio e il cavo di carica non siano danneggiati.
- ▶ Srotolare completamente il cavo di carica.
- ▶ Non piegare o schiacciare il cavo di carica.

- 
- ▶ Non mettere in funzione l'apparecchio se l'alimentatore, il cavo di carica o l'apparecchio stesso presentano danni visibili.
  - ▶ Nel caso si riscontrino danni dovuti al trasporto, rivolgersi immediatamente al servizio di assistenza.
  - ▶ Non apportare in nessun caso modifiche all'apparecchio e non tentare di aprire e/o riparare autonomamente alcun componente dell'apparecchio.
  - ▶ Per evitare qualsiasi rischio, rivolgersi al servizio di assistenza qualora l'alimentatore fosse danneggiato.
  - ▶ Scollegare la spina del cavo di carica dall'apparecchio e l'alimentatore dalla presa elettrica per pulire l'apparecchio oppure se si mette fuori servizio per lungo tempo.
  - ▶ Evitare il contatto con acqua o altri liquidi. Tenere l'alimentatore lontano da lavandini, lavabi o oggetti simili.
  - ▶ Non toccare mai l'alimentatore con le mani bagnate.
  - ▶ Non immergere mai l'apparecchio in acqua o altri liquidi.
  - ▶ Utilizzare l'apparecchio solo in ambienti chiusi.
  - ▶ Non esporre l'apparecchio a condizioni estreme. Occorre evitare:
    - ambienti ad elevata umidità o la presenza di acqua,
    - temperature estremamente alte o basse,
    - raggi diretti del sole,
    - fiamme libere.

### **3.2. Utilizzo delle batterie ricaricabili**

L'apparecchio è dotato di una batteria agli ioni di litio integrata e ricaricabile tramite l'alimentatore fornito in dotazione.

Le batterie ricaricabili possono contenere sostanze infiammabili. Se trattate in modo improprio, le batterie possono perdere liquidi, surriscaldarsi, bruciare e persino esplodere, causando danni all'apparecchio e alla salute delle persone. Osservare le seguenti istruzioni:



## **AVVISO!**

### **Possibili danni materiali!**

Pericolo di danni all'apparecchio causati da un uso improprio.

- ▶ Non collocare alcun recipiente contenente liquidi, come ad es. un vaso, sopra all'alimentatore o nelle immediate vicinanze. Il recipiente potrebbe infatti rovesciarsi e il liquido pregiudicare la sicurezza dei circuiti elettrici.
- ▶ Per impedire malfunzionamenti, evitare di esporre l'apparecchio a polvere, calore e raggi diretti del sole.
- ▶ Non collocare fiamme libere, ad es. candele accese, sull'apparecchio o nelle sue immediate vicinanze.
- ▶ Non appoggiare alcun oggetto sui cavi, in quanto potrebbero danneggiarsi.



## **AVVERTENZA!**

### **Pericolo di esplosione!**

Pericolo di esplosione causato da un uso improprio della batteria ricaricabile.

- ▶ Non gettare l'apparecchio insieme all'alimentatore nel fuoco.
- ▶ Non esporre mai le batterie ricaricabili a un calore eccessivo, ad esempio irraggiamento solare diretto, fuoco, forte luce artificiale o simili.



## **AVVISO!**

### **Possibili danni materiali!**

Pericolo di danni all'apparecchio causati da un uso improprio.

- ▶ Evitare forti scosse e vibrazioni.
- ▶ Ricaricare immediatamente le batterie scariche per evitare danni.
- ▶ Evitare che l'apparecchio si ribalti o cada a terra.
- ▶ Non esporre l'apparecchio a spruzzi e gocce d'acqua.
- ▶ La batteria è integrata nell'apparecchio e non deve essere sostituita autonomamente dall'utilizzatore.

### 3.3. Utilizzo delle batterie

L'apparecchio funziona a batterie. Osservare le indicazioni seguenti:

- ▶ Evitare il contatto con l'acido delle batterie. In caso di contatto con la pelle, gli occhi o le mucose, sciacquare i punti interessati con abbondante acqua pulita e contattare immediatamente un medico.
- ▶ Tenere le batterie nuove e usate fuori dalla portata dei bambini.



#### **AVVERTENZA!**

#### **Pericolo di ustione chimica!**

Il modulo a radiofrequenza (RF) contiene una batteria a bottone. Se ingerita, nel giro di 2 ore la batteria può provocare gravi ustioni chimiche interne che possono risultare letali.

- ▶ Se si pensa che le batterie possano essere state ingerite o trovarsi in una qualsiasi parte del corpo, rivolgersi immediatamente a un medico.
- ▶ Non ingerire le batterie. Pericolo di ustione chimica.
- ▶ Sospendere l'uso dell'apparecchio se il vano delle batterie non si chiude in modo sicuro e tenerlo fuori dalla portata dei bambini.
- ▶ Prima di introdurre le batterie nel relativo vano, verificare che i contatti dell'apparecchio e delle batterie siano puliti e, se necessario, pulirli.
- ▶ Utilizzare sempre solo batterie nuove dello stesso tipo. Non utilizzare mai insieme batterie vecchie e nuove.
- ▶ Nel collocare le batterie nel relativo vano, fare attenzione alla corretta polarità (+/-).



## **AVVERTENZA!**

### **Pericolo di esplosione!**

In caso di sostituzione impropria delle batterie, sussiste il pericolo di esplosione!

- ▶ Sostituire le batterie soltanto con altre dello stesso tipo o equivalenti.
- ▶ Non cercare mai di ricaricare le batterie. Pericolo di esplosione!
- ▶ Non esporre mai le batterie a un calore eccessivo (ad esempio raggi diretti del sole, fuoco o simili).
- ▶ Conservare le batterie in un luogo fresco e asciutto. Fonti di calore diretto possono danneggiare le batterie. Non esporre l'apparecchio a fonti di calore eccessive.
- ▶ Non cortocircuitare le batterie.
- ▶ Non gettare le batterie nel fuoco.
- ▶ In caso di fuoriuscita di liquido dalle batterie, rimuoverle immediatamente dall'apparecchio. Pulire i contatti prima di inserire nuove batterie. Pericolo di ustioni chimiche causate dall'acido delle batterie!
- ▶ Estrarre dall'apparecchio anche le batterie scariche.
- ▶ Se si prevede di non utilizzare l'apparecchio per lungo tempo, estrarre le batterie.

## **3.4. Utilizzo dell'apparecchio in sicurezza**



## **ATTENZIONE!**

### **Pericolo di lesioni!**

Le parti in movimento possono causare lesioni (schiacciamento).

- ▶ Evitare il contatto con parti in movimento.
- ▶ Durante l'uso tenere lontani capelli, vestiti, mani, posate, cucchiai di legno o simili per evitare lesioni alle persone o danni alle cose.

- 
- ▶ Utilizzare l'apparecchio solo quando è completamente montato.



### **AVVISO!**

#### **Possibili danni materiali!**

L'apparecchio potrebbe danneggiarsi se utilizzato in modo improprio.

- ▶ Il cavo di carica non deve essere piegato o arrotolato intorno all'apparecchio. Srotolare completamente il cavo prima di caricare l'apparecchio.
- ▶ Riporre l'apparecchio sulla base di appoggio quando non viene utilizzato.
- ▶ Svuotare il serbatoio dell'acqua prima di caricare la batteria.
- ▶ In caso di temporale, scollegare sempre l'alimentatore dalla presa elettrica.
- ▶ Spegnerne immediatamente l'apparecchio in caso di surriscaldamento oppure di rumori o odori insoliti.
- ▶ Scollegare la spina dall'apparecchio e l'alimentatore dalla presa elettrica dopo averlo ricaricato oppure se si pensa di non utilizzarlo per lungo tempo.

### **3.5. Utilizzo corretto dell'apparecchio**

- ▶ Non utilizzare l'apparecchio sui pavimenti senza i rulli di pulizia. Le superfici potrebbero danneggiarsi.
- ▶ Non azionare l'apparecchio senza aver prima riempito il serbatoio dell'acqua pulita.
- ▶ Utilizzare l'apparecchio esclusivamente con acqua di rubinetto pulita oppure con acqua distillata.
- ▶ L'acqua pulita utilizzata per riempire l'apposito serbatoio deve avere una temperatura inferiore ai 60 °C. Non utilizzare altri liquidi come detersivi profumati o a base di alcool. L'apparecchio potrebbe danneggiarsi.
- ▶ Non utilizzare l'apparecchio su pavimenti in legno duro o parquet non sigillati.
- ▶ Utilizzare l'apparecchio solo su superfici piane.

- 
- ▶ Prima di utilizzare l'apparecchio, rimuovere dal pavimento qualsiasi oggetto ruvido, appuntito o caldo per evitare possibili danni all'apparecchio.
  - ▶ Svuotare il serbatoio dell'acqua pulita e dell'acqua sporca dopo ogni utilizzo.
  - ▶ Pulire il serbatoio dell'acqua sporca dopo ogni utilizzo per evitare l'accumulo di sporco.
  - ▶ Non posizionare la base di appoggio nelle vicinanze di fonti di calore (es. radiatori, stufe, ecc.).
  - ▶ Riporre l'apparecchio sulla base di appoggio dopo ogni utilizzo.

## 4. Contenuto della confezione



### **PERICOLO!**

#### **Pericolo di soffocamento!**

Pericolo di soffocamento in caso di ingestione o inalazione di componenti piccoli o pellicole dell'imballaggio.

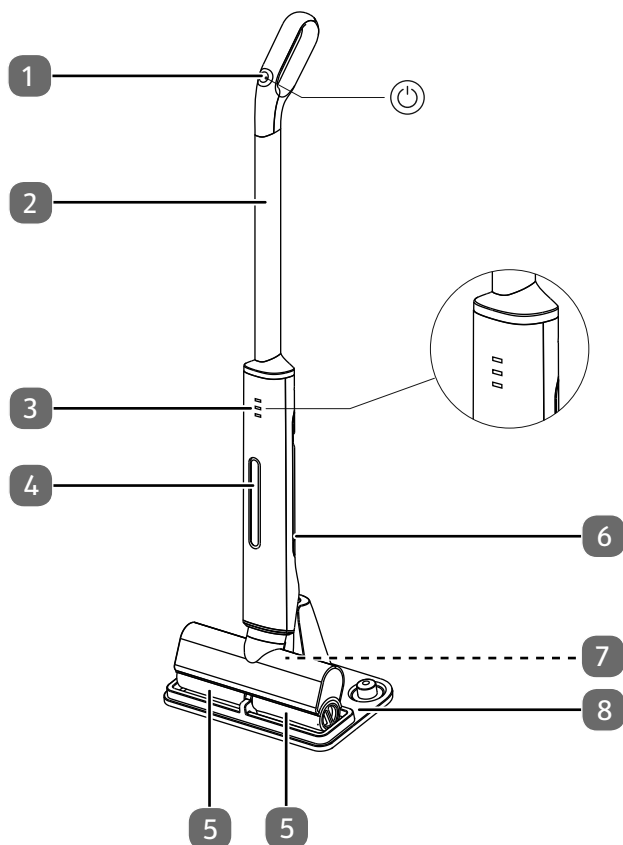
- ▶ Tenere la pellicola dell'imballaggio fuori dalla portata dei bambini.
- 
- ▶ Verificare l'integrità della confezione e comunicare l'eventuale incompletezza della fornitura entro 14 giorni dall'acquisto.

La confezione acquistata include:

- Lavapavimenti senza fili:
  - Blocco motore (motore e batteria)
  - Impugnatura con interruttore On/Off
  - 2 rulli di pulizia
  - Serbatoio dell'acqua (serbatoio acqua pulita e serbatoio acqua sporca)
  - Alimentatore con cavo di carica
  - Base di appoggio
- Istruzioni per l'uso e informazioni di garanzia

## 5. Panoramica dell'apparecchio

### 5.1. Lavapavimenti senza fili

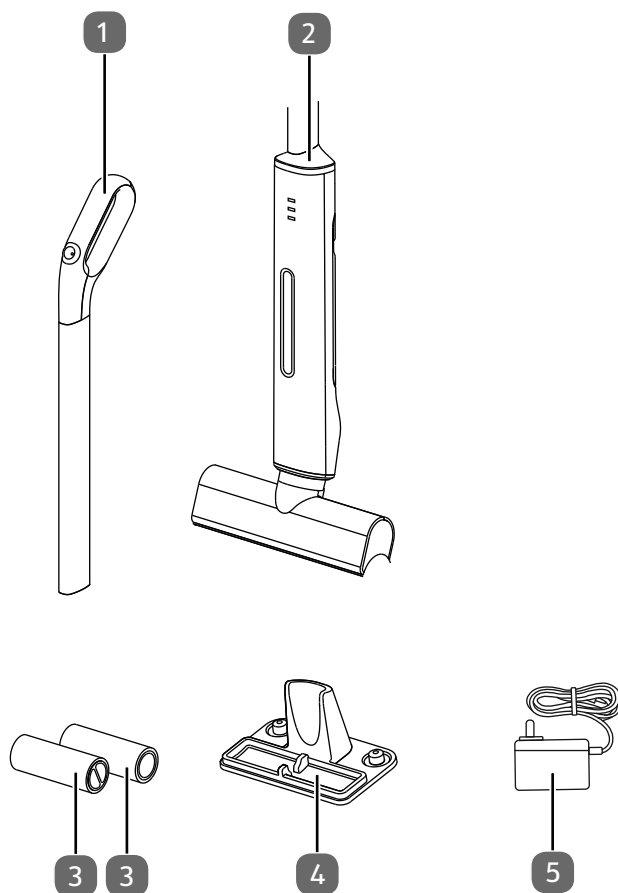


- 1) Interruttore On/Off (modulo RF)
- 2) Manico
- 3) Indicatore dello stato di carica
- 4) Serbatoio dell'acqua (riempimento con acqua pulita)
- 5) Rulli di pulizia
- 6) Serbatoio dell'acqua (riempimento con acqua sporca)
- 7) Filtro (trattiene particelle di sporco grossolane)
- 8) Base di appoggio



---

## 5.2. Componenti

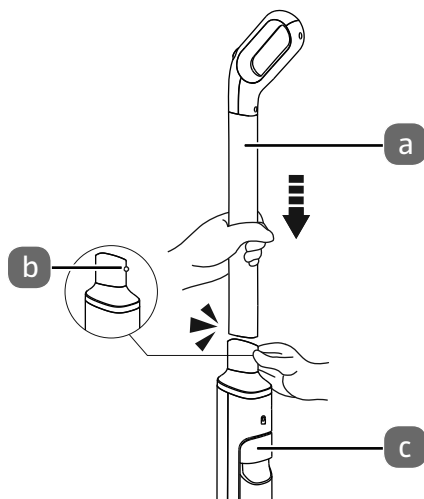


- 1) Impugnatura con interruttore On/Off
- 2) Blocco motore (motore, batteria e serbatoio dell'acqua estraibile)
- 3) Rulli di pulizia
- 4) Base di appoggio (con supporto per i rulli di pulizia)
- 5) Alimentatore (alimentatore a spina con cavo di carica per la ricarica della batteria)

## 6. Preparazione dell'apparecchio

### 6.1. Montaggio dell'impugnatura sul blocco motore

- ▶ Premere e tenere premuto il perno di sblocco (b) sul blocco motore.
- ▶ Infilare il manico con l'impugnatura (a) sul blocco motore (c) fino a coprire il perno di sblocco.
- ▶ Premere ulteriormente il manico sul blocco motore fino a quando non scatta in posizione.



### 6.2. Caricamento della batteria



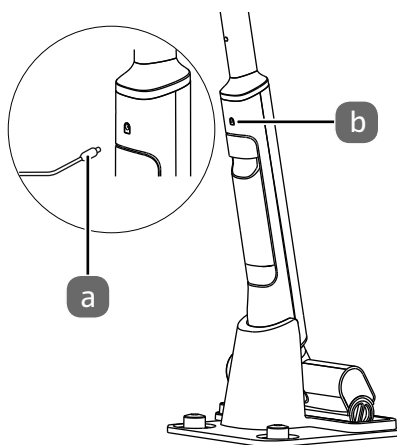
#### AVVISO!

#### Possibili danni all'apparecchio e a tutti i componenti!

Se fuoriesce dell'acqua dal serbatoio, l'apparecchio e i suoi componenti possono danneggiarsi.

- ▶ Svuotare il serbatoio dell'acqua prima di caricare la batteria.
- ▶ Utilizzare esclusivamente l'alimentatore di ricarica in dotazione.
- ▶ Inserire la spina dell'alimentatore in una presa elettrica.
- ▶ Inserire la spina (a) del cavo di carica nella presa di collegamento (b) sull'apparecchio.

La batteria è in carica. Quando la batteria è completamente scarica, occorrono circa 2,5 ore per ricaricarla al 100%. Una volta caricata completamente la batteria, l'apparecchio passa alla carica di mantenimento che mantiene la batteria in condizioni di carica completa evitando che venga sovraccaricata.

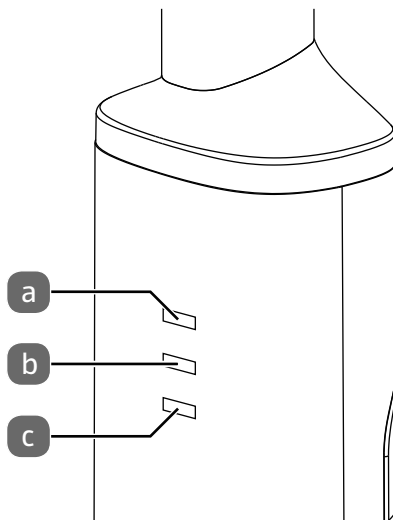


- ▶ Al termine del ciclo di carica, scollegare la spina del cavo di carica dall'apparecchio.
- ▶ Estrarre la spina dell'alimentatore dalla presa elettrica.

### Indicatore dello stato di carica

I 3 LED (a), (b) e (c) indicano lo stato di carica della batteria.

LED acceso	Stato di carica
(a) + (b) + (c)	100 - 65%
(b) + (c)	65 - 30%
(c)	< 30%
(c) lampeggia	< 5%
Nessun LED acceso	La batteria è scarica



## 6.3. Montaggio dei rulli di pulizia

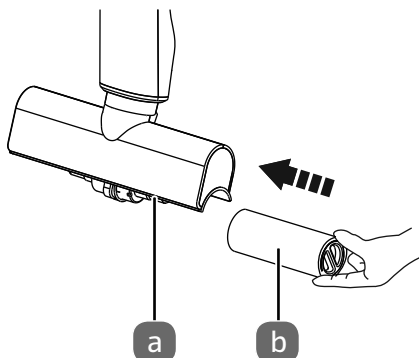


I due rulli di pulizia e l'albero di trasmissione sono contrassegnati con colori diversi ( grigio e arancione).

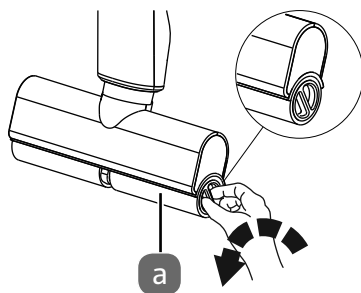
Montare il rullo di pulizia con il contrassegno grigio sull'albero di trasmissione con il contrassegno grigio.

Montare il rullo di pulizia con il contrassegno arancione sull'albero di trasmissione con il contrassegno arancione.

- ▶ Inserire il rullo di pulizia (b) sull'albero di trasmissione (a).



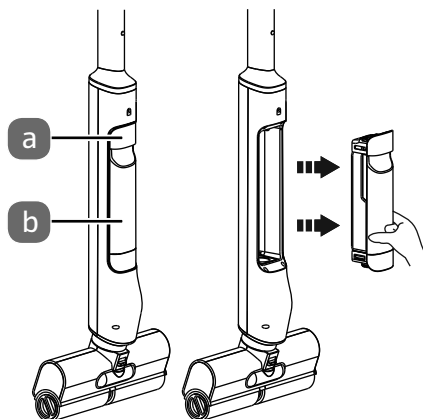
- ▶ Ruotare il rullo di pulizia (a) fino ad inserirlo a fondo sull'albero di trasmissione.
- ▶ Procedere allo stesso modo per inserire l'altro rullo di pulizia sull'altro albero di trasmissione.



## 6.4. Estrazione/inserimento del serbatoio dell'acqua

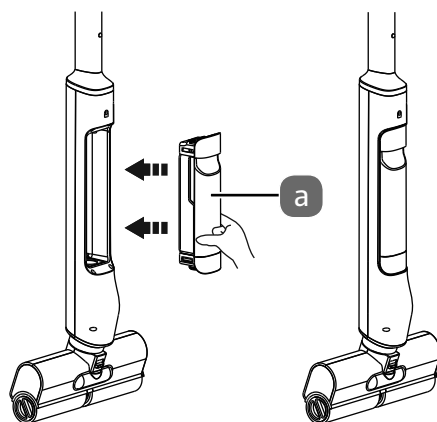
### Estrazione del serbatoio dell'acqua

- ▶ Afferrare il serbatoio dell'acqua (b) sul manico (a) ed estrarlo dall'apparecchio.



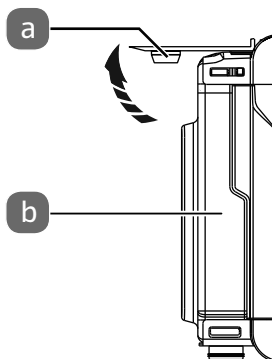
### Inserimento del serbatoio dell'acqua

- ▶ Inserire prima la parte inferiore del serbatoio dell'acqua (a) nell'apparecchio.
- ▶ Quindi spingere la parte superiore del serbatoio dell'acqua all'interno dell'apparecchio fino a quando non scatta perfettamente in sede.



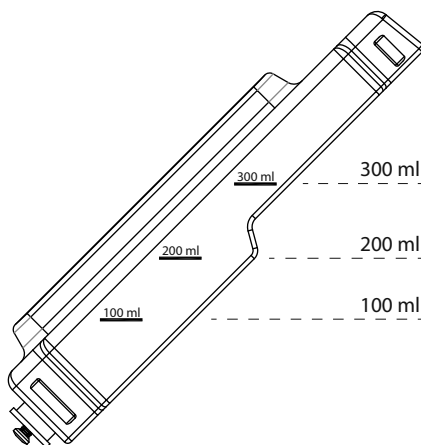
## 6.5. Riempimento del serbatoio dell'acqua

- ▶ Estrarre il serbatoio dell'acqua dall'apparecchio.
- ▶ Aprire l'apertura del serbatoio dell'acqua pulita (b) sollevando il coperchio del serbatoio dell'acqua (a).



### Riempimento massimo del serbatoio dell'acqua

Per evitare che l'acqua trabocchi dal serbatoio, riempirlo con al massimo 300 ml di acqua pulita (vedere le tacche di riempimento sul serbatoio stesso).



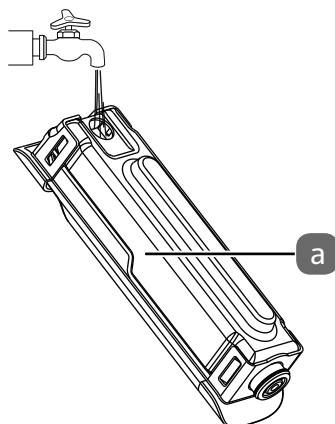
- ▶ Riempire il serbatoio dell'acqua pulita (a) con al massimo 300 ml di acqua.

### Acqua calda pulita

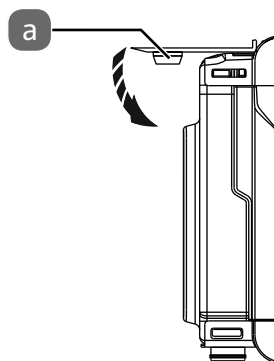
È possibile utilizzare acqua calda pulita che abbia una temperatura massima di 60 °C.

### Detergenti

È possibile aggiungere all'acqua pulita un qualsiasi detergente per pavimenti in commercio purché non schiumogeno.



- ▶ Chiudere l'apertura del serbatoio dell'acqua pulita ribaltando il coperchio del serbatoio dell'acqua (a) e prendendolo sull'apertura del serbatoio.
- ▶ Inserire il serbatoio dell'acqua nell'apparecchio.



## 7. Utilizzo del lavapavimenti

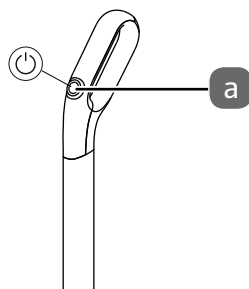
### 7.1. Pulizia del pavimento

Utilizzare il lavapavimenti senza fili ad esempio per sciogliere e rimuovere lo sporco da superfici lisce. I rulli di pulizia rotanti assorbono l'acqua sporca che viene quindi scaricata nell'apposito serbatoio.

- ▶ Assicurarsi che
  - il manico con l'impugnatura sia montato sul blocco motore;
  - la batteria dell'apparecchio sia carica;
  - i rulli di pulizia siano montati correttamente;
  - il serbatoio dell'acqua pulita sia pieno e quello dell'acqua sporca sia vuoto;
  - il serbatoio dell'acqua sia montato correttamente.
- ▶ Prima della pulizia, rimuovere gli oggetti ruvidi, appuntiti o caldi (ad es. cicche di sigaretta) dal pavimento da pulire.
- ▶ Estrarre l'apparecchio dalla base di appoggio.
- ▶ Accendere l'apparecchio premendo l'interruttore On/Off (a) per circa 1-2 secondi.

I rulli di pulizia vengono inumiditi con acqua pulita.

- ▶ Tenere l'apparecchio dall'impugnatura e pulire il pavimento.



---

### Se necessario

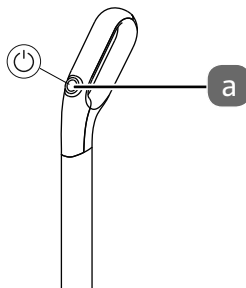
- ▶ Rabboccare all'occorrenza il serbatoio dell'acqua pulita e svuotare il serbatoio dell'acqua sporca. Per farlo spegnere l'apparecchio.
- ▶ Caricare eventualmente la batteria.

Pretrattare eventuali macchie ostinate o secche

- ▶ inumidendole prima per qualche minuto con un panno o del detergente.
- ▶ Passare più volte il lavapavimenti sopra le macchie.

## 7.2. Conclusione del ciclo di pulizia

- ▶ Spegnere l'apparecchio premendo l'interruttore On/Off (a).
- ▶ Estrarre il serbatoio dell'acqua.
- ▶ Svuotare il serbatoio dell'acqua sporca e pulirne l'interno.
- ▶ Reinscrivere il serbatoio dell'acqua.



## 8. Pulizia dell'apparecchio



### AVVISO!

#### Possibili danni materiali!

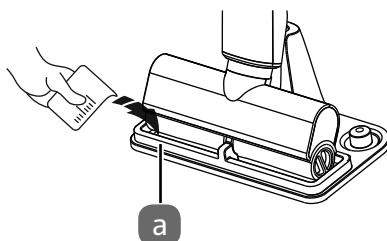
Un detergente errato può danneggiare le superfici delicate.

- ▶ Non utilizzare detergenti corrosivi o abrasivi.

### 8.1. Pulizia dei rulli

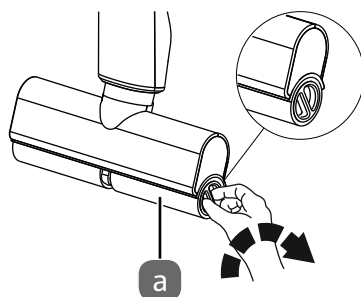
- ▶ Riporre l'apparecchio sulla base di appoggio.
- ▶ Versare circa 100-150 ml di acqua pulita nella vaschetta (a) della base di appoggio.
- ▶ Azionare l'apparecchio per circa 3 minuti.

I rulli di pulizia vengono puliti in automatico. È possibile lavare i rulli di pulizia anche in lavastoviglie.

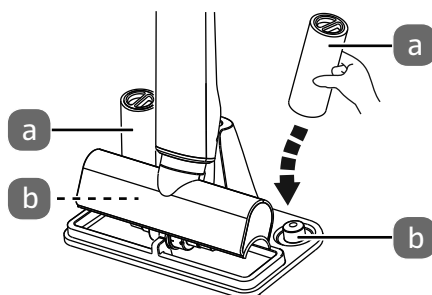


#### Dopo la pulizia

- ▶ Smontare i rulli di pulizia.
- ▶ Per farlo girare il primo rullo di pulizia (a) fino a che non si stacca dall'albero di trasmissione.
- ▶ Procedere allo stesso modo per staccare il secondo rullo di pulizia dall'altro albero di trasmissione.



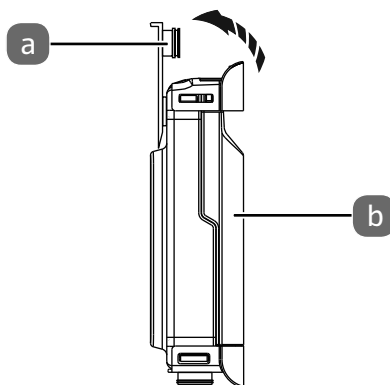
- ▶ Lasciar asciugare i rulli di pulizia (a) inserendoli nei supporti (b) sulla base di appoggio.



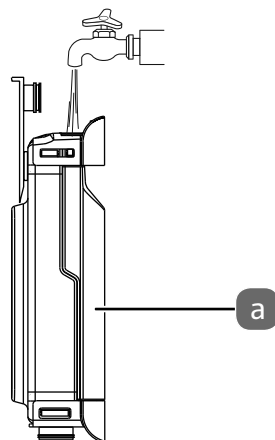


## 8.2. Svuotamento/pulizia del serbatoio dell'acqua

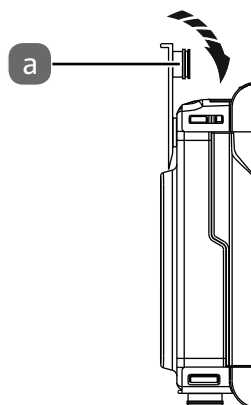
- ▶ Estrarre il serbatoio dell'acqua dall'apparecchio.
- ▶ Aprire l'apertura del serbatoio dell'acqua sporca (b) sollevando il coperchio del serbatoio dell'acqua (a).
- ▶ Svuotare il serbatoio dell'acqua sporca.



- ▶ Sciacquare il serbatoio dell'acqua sporca (a) con acqua pulita.



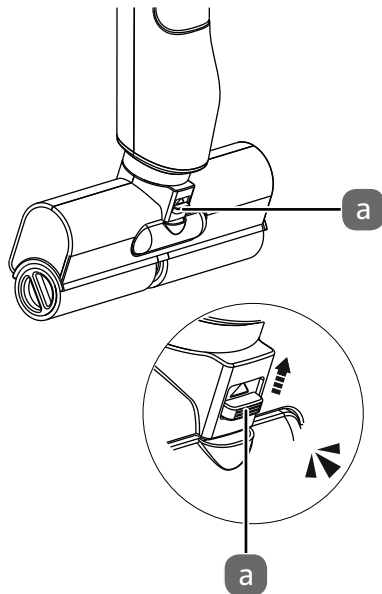
- ▶ Chiudere l'apertura del serbatoio dell'acqua sporca ribaltando il coperchio del serbatoio dell'acqua (a) e premendolo sull'apertura del serbatoio.
- ▶ Inserire il serbatoio dell'acqua nell'apparecchio.



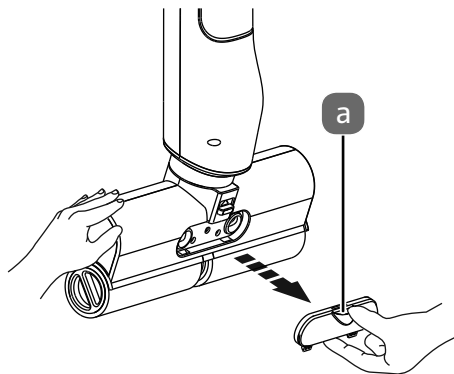
## 8.3. Pulizia del filtro

### Smontaggio del filtro

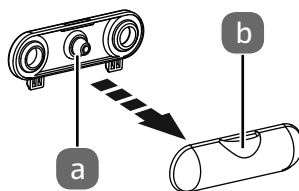
- ▶ Premere e tenere premuto il perno di sblocco (a) in direzione della freccia.



- ▶ Estrarre il filtro (a) dall'apparecchio.

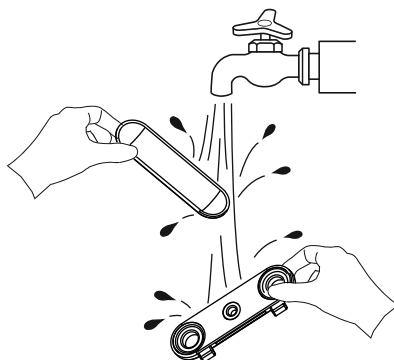


- ▶ Rimuovere il coperchio di protezione (b) dal filtro (a).



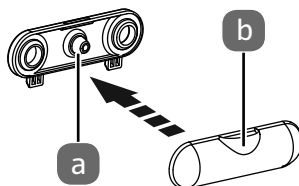
## Pulizia del filtro

- ▶ Pulire il filtro e il relativo coperchio di protezione sotto l'acqua corrente.

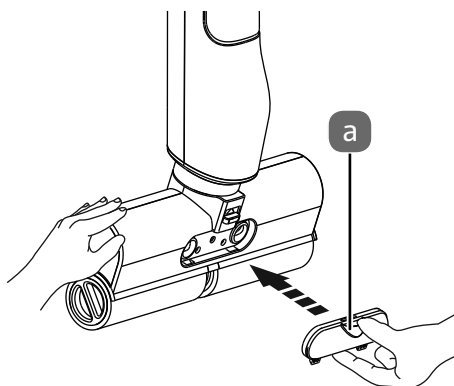


## Montaggio del filtro

- ▶ Riassemblare il coperchio di protezione (b) e il filtro (a) premendo il primo sul secondo.



- ▶ Inserire di nuovo il filtro (a) nell'apparecchio
- ▶ premendolo sull'apposita apertura dell'apparecchio fino a quando non scatta correttamente in posizione.



## 8.4. Pulizia delle superfici dell'apparecchio



### **AVVERTENZA!**

#### **Pericolo di scossa elettrica!**

Per evitare il pericolo di scosse elettriche, non immergere il blocco motore in acqua o altri liquidi e non tenerlo sotto l'acqua corrente.

- ▶ Prima di pulire l'apparecchio, rimuovere la spina del cavo di carica dalla presa di collegamento dell'apparecchio.
- ▶ Assicurarsi che l'apparecchio sia spento.



### **AVVISO!**

#### **Possibili danni materiali!**

A parte i rulli di pulizia, i singoli componenti dell'apparecchio non possono essere lavati in lavastoviglie.

- ▶ Pulire la superficie dell'apparecchio e i suoi componenti a mano.
- ▶ Non utilizzare detergenti corrosivi o abrasivi.
- ▶ Per pulire le superfici dell'apparecchio non utilizzare solventi né detergenti corrosivi o gassosi. Pulire le superfici con un panno umido.

## 9. Cambio della batteria del modulo a radiofrequenza (RF)



### AVVISO!

#### Possibili danni ai componenti elettronici!

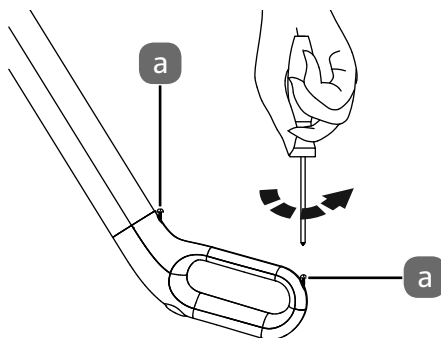
Durante la sostituzione della batteria, l'apparecchio non deve essere collegato alla rete elettrica.

- ▶ Prima di cambiare la batteria, staccare la spina del cavo di carica dalla presa di collegamento dell'apparecchio.
- ▶ Assicurarsi che l'apparecchio sia spento.

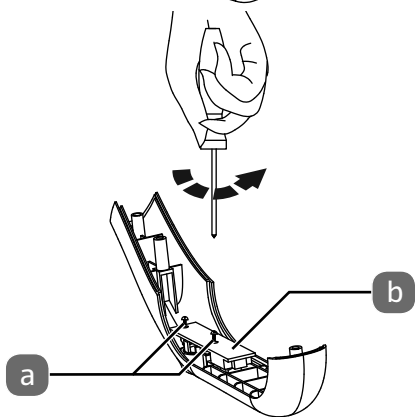
L'interruttore On/Off sull'impugnatura è un modulo RF che invia i segnali di accensione/spegnimento al blocco motore senza fili. Il modulo RF è alimentato da una batteria di tipo CR2032.

La batteria deve essere sostituita quando l'apparecchio non reagisce dopo aver premuto l'interruttore On/Off.

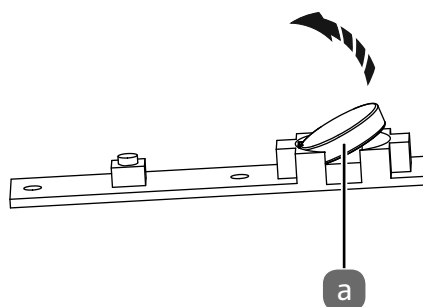
- ▶ Rimuovere le viti (a) presenti sull'impugnatura usando un cacciavite a croce.
- ▶ Rimuovere il guscio interno dell'impugnatura.



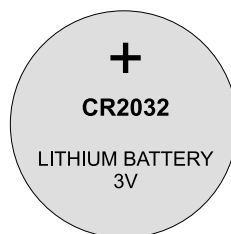
- ▶ Rimuovere le viti (a) che tengono fissato il modulo RF al guscio interno dell'impugnatura.
- ▶ Rimuovere con cautela il modulo RF (b) dal guscio interno dell'impugnatura afferrando il modulo soltanto dai bordi del circuito stampato.



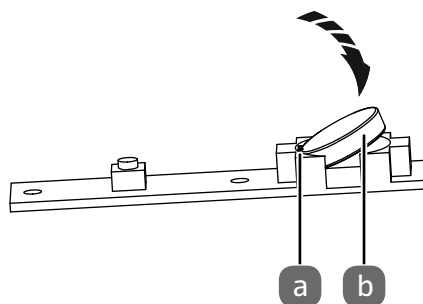
- ▶ Rimuovere la batteria (a) dal modulo RF.
- ▶ Afferrare la batteria lateralmente ed estrarla dal suo alloggiamento.



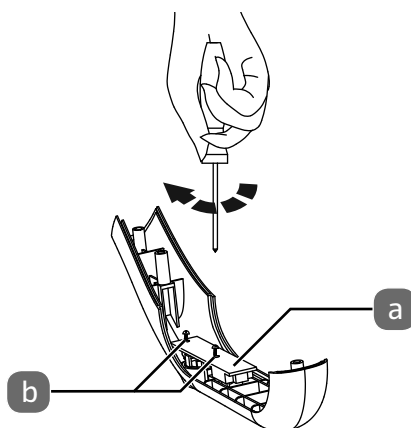
- ▶ Inserire la nuova batteria in modo che il polo positivo (con la scritta) sia visibile nell'alloggiamento.



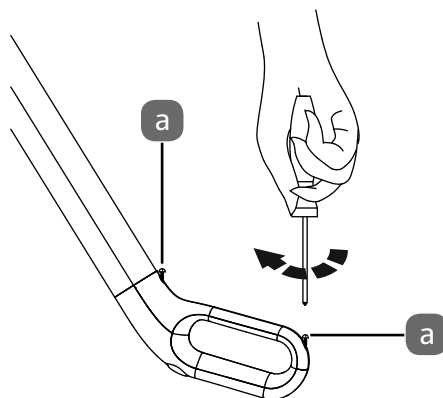
- ▶ Infilare la batteria (b) sotto alla linguetta di bloccaggio (a) e spingerla all'interno dell'alloggiamento.



- ▶ Inserire con cautela il modulo RF (b) nel guscio interno dell'impugnatura afferrando il modulo soltanto dai bordi del circuito stampato.
- ▶ Inserire le viti (b) negli appositi fori sul modulo RF e avvitare saldamente il modulo RF al guscio interno dell'impugnatura.



- ▶ Rimontare il guscio interno sull'impugnatura.
- ▶ Inserire le viti (a) negli appositi fori e avvitare saldamente il rivestimento interno all'impugnatura.

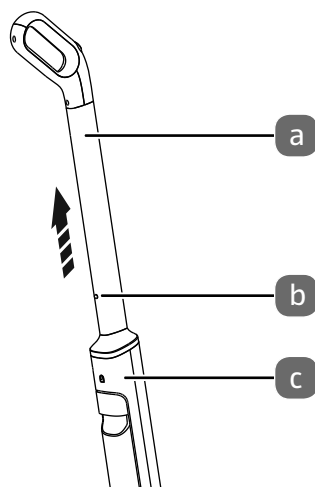


## 10. Conservazione dell'apparecchio

- ▶ Estrarre il serbatoio dell'acqua e sciacquarlo con acqua pulita.
- ▶ Estrarre i rulli di pulizia, lavarli in lavastoviglie e riporli negli appositi supporti sulla base di appoggio.
- ▶ Pulire l'apparecchio.
- ▶ Riporre l'apparecchio sulla base di appoggio e lasciarlo asciugare.
- ▶ Conservare l'apparecchio in un luogo asciutto, al riparo dalla polvere, dal gelo e dai raggi diretti del sole.

Per trasportare o riporre l'apparecchio è possibile smontare il manico con l'impugnatura dal blocco motore.

- ▶ Premere il perno di sblocco (b) e staccare il manico (a) dal blocco motore (c).



## 11. Risoluzione dei problemi

In caso di anomalie dell'apparecchio, verificare per prima cosa se sia possibile risolvere il problema con l'ausilio del prospetto seguente.

Non tentare mai di riparare autonomamente gli apparecchi. Nel caso sia necessaria una riparazione, rivolgersi al nostro servizio di assistenza o a un altro centro di riparazione specializzato.

Problema	Possibile causa	Risoluzione dei problemi
L'apparecchio non funziona.	La batteria è scarica.	Caricare la batteria.
	La batteria del modulo RF (interruttore OnOff) è scarica.	Sostituire la batteria.
	Il serbatoio dell'acqua sporca è pieno.	Estrarre il serbatoio dell'acqua, svuotarlo e pulirlo.
	I rulli di pulizia vengono bloccati da peli o capelli.	Estrarre i rulli di pulizia e pulirli.
	Causa sconosciuta.	Rivolgersi al servizio di assistenza.
Le prestazioni dell'apparecchio diminuiscono.	La resa della batteria è scarsa.	Caricare la batteria.
	I rulli di pulizia vengono bloccati da peli o capelli.	Estrarre i rulli di pulizia e pulirli.
	Causa sconosciuta.	Rivolgersi al servizio di assistenza.
Fuoriuscita di acqua nell'area del serbatoio dell'acqua.	Il serbatoio dell'acqua non è inserito correttamente.	Estrarre e reinserire il serbatoio dell'acqua.
L'apparecchio vibra.	I rulli di pulizia non sono montati correttamente.	Estrarre e reinserire i rulli di pulizia.
	Causa sconosciuta.	Rivolgersi al servizio di assistenza.



Problema	Possibile causa	Risoluzione dei problemi
La batteria non si carica.	La spina del cavo di carica non è inserita correttamente nella presa di collegamento dell'apparecchio.	Assicurarsi che la spina sia inserita correttamente nella presa di collegamento.
	La spina dell'alimentatore non è inserita correttamente nella presa elettrica.	Assicurarsi che la spina sia inserita correttamente nella presa elettrica.
	Causa sconosciuta.	Rivolgersi al servizio di assistenza.
I rulli di pulizia non si inumidiscono con acqua pulita e il pavimento rimane asciutto.	Il serbatoio dell'acqua pulita è vuoto.	Estrarre il serbatoio dell'acqua e riempirlo con acqua pulita.
	Il serbatoio dell'acqua non è inserito correttamente.	Estrarre e reinserire il serbatoio dell'acqua.
	Causa sconosciuta.	Rivolgersi al servizio di assistenza.

## 12. Smaltimento



### IMBALLAGGIO

L'imballaggio protegge l'apparecchio da eventuali danni durante il trasporto. Gli imballaggi sono prodotti con materiali che possono essere smaltiti nel rispetto dell'ambiente e destinati a un corretto riciclaggio.



### APPARECCHIO

Tutti gli apparecchi usati contrassegnati con il simbolo a lato non devono essere smaltiti insieme ai rifiuti domestici.

Come previsto dalla direttiva 2012/19/UE, al termine del ciclo di vita dell'apparecchio occorre smaltirlo correttamente.



In questo modo i materiali contenuti nell'apparecchio verranno riciclati e si ridurrà l'impatto ambientale.


L'apparecchio è dotato di una batteria integrata. Al termine del ciclo di vita dell'apparecchio non smaltirlo in nessun caso assieme ai normali rifiuti domestici, bensì informarsi presso l'amministrazione locale sulle modalità di smaltimento ecologico presso i punti di raccolta per rifiuti di apparecchiature elettriche ed elettroniche.



## Batteria

Rimuovere prima le batterie dal modulo RF (vedere come rimuovere la batteria al capitolo "9. Cambio della batteria del modulo a radiofrequenza (RF)" a pagina 174) e consegnarle separatamente a un centro di raccolta per batterie esauste.

## 13. Dati tecnici

Alimentatore	
Costruttore	CHANZEHO Technology CO., Limited
Nome del modello	CZH013126100EUWP
Importatore	MEDION AG Am Zehnthof 77 45307 Essen Germania Numero di registro delle imprese: HRB 13274
Tensione di ingresso / frequenza della corrente alternata di ingresso / corrente	AC 100-240 V ~ 50/60 Hz / max. 0,4 A
Tensione di uscita/corrente	DC 12,6 V $\equiv$ 1000 mA $\diamond$ $\odot$ $\diamond$
Potenza di uscita	12,6 W
Efficienza media durante il funzionamento	83,42%
Efficienza con carico ridotto (10%)	79,59%
Potenza assorbita a vuoto	0,077 W
Efficienza energetica livello	VI
Classe di protezione	II
 (solo alimentatore)	
Batteria	
Costruttore	Shandong XINGYU New Energy Technology CO., Ltd., Cina

Batteria	
Modello	18650 3ICR19/66
TYP	Pacco batterie agli ioni di litio
Celle	3
Tempo di carica (0-100%)	ca. 2,5 ore
Tensione di uscita/tipo di corrente	11.1 V $\overline{=}$
Potenza	24,42 Wh
Capacità della batteria	2200 mAh
Temperatura di funzionamento	da 10 °C a 40 °C

Lavapavimenti senza fili	
Modello	MD 19745
Distributore	MEDION AG Am Zehnthof 77 45307 Essen Germania
Numero del registro di commercio	HRB 13274
Tensione di ingresso (carica)	12,6 V, 1000 mA
Potenza di uscita	max. 50 Watt
Indicatore a LED dello stato di carica (3 LED)	100% / 65% / 30%
Durata di funzionamento (con carica al 100%)	circa 30 minuti
Interruttore On/Off del modulo RF	Frequenza 433,05 - 434,79 MHz max. -40,42 dBm
Batteria al litio dell'interruttore On/Off	Tipo: CR2032, 3 Volt
Serbatoio dell'acqua pulita Capacità complessiva Capienza massima per il funzionamento	ca. 400 ml ca. 300 ml
Serbatoio dell'acqua sporca	ca. 250 ml

Lavapavimenti senza fili	
Dimensioni (LxAxP)	304 x 250 x 1220 mm
Peso	2,5 kg

## 14. Informazioni sulla conformità

**CE** MEDION AG dichiara che l'apparecchio è conforme ai requisiti basilari e alle altre disposizioni in materia:

- Direttiva CEM 2014/30/UE
- Direttiva Bassa tensione 2014/35/UE
- Direttiva sulla progettazione ecocompatibile 2009/125/CE
- Direttiva RoHS 2011/65/UE
- Direttiva RED 2014/53/UE

## 15. Informazioni relative al servizio di assistenza

Nel caso in cui il dispositivo non funzioni come desiderato o come previsto, per prima cosa contattare il nostro servizio clienti. Esistono diversi modi per mettersi in contatto con noi.

- In alternativa è possibile compilare il modulo di contatto disponibile alla pagina [www.medion.com/contact](http://www.medion.com/contact).
- Il nostro team di assistenza è raggiungibile anche via telefonicamente.

Italia	
Orari di apertura	Assistenza Post-Vendita
Lun.-ven.: 9.00-17.00	☎ 02 - 360 003 40
Indirizzo del servizio di assistenza	
<b>Teleca Lab S.R.L.</b> <b>Medion c/o</b> <b>Via Daniele da Torricella, 42</b> <b>42122 Reggio Emilia RE</b> <b>Italia</b>	
Svizzera	
Orari di apertura	Assistenza Post-Vendita
Lun.-ven.: 9.00-19.00	☎ 0848 - 33 33 32

## Indirizzo del servizio di assistenza

**MEDION/LENOVO Service Center**  
**Ifangstrasse 6**  
**8952 Schlieren**  
**Svizzera**

### Italia



Queste e altre istruzioni per l'uso possono essere scaricate dal portale dell'assistenza [www.medion.com/it/](http://www.medion.com/it/).  
Lì sono disponibili anche driver e altri software per diversi dispositivi.  
È inoltre possibile effettuare una scansione del codice QR riportato a fianco e scaricare le istruzioni per l'uso dal portale dell'assistenza utilizzando un dispositivo portatile.

### Svizzera



Queste e altre istruzioni per l'uso possono essere scaricate dal portale dell'assistenza [www.medion.com/ch/de/service/start/](http://www.medion.com/ch/de/service/start/).  
Lì sono disponibili anche driver e altri software per diversi dispositivi.  
È inoltre possibile effettuare una scansione del codice QR riportato a fianco e scaricare le istruzioni per l'uso dal portale dell'assistenza utilizzando un dispositivo portatile.

## 16. Note legali

Copyright © 2020

Ultimo aggiornamento: 26.10.2020

Tutti i diritti riservati.

Le presenti istruzioni per l'uso sono protette da copyright.

È vietata la riproduzione in forma meccanica, elettronica e in qualsiasi altra forma senza l'autorizzazione scritta da parte del produttore.

Il copyright appartiene all'azienda:

**MEDION AG**  
**Am Zehnthof 77**  
**45307 Essen**  
**Germania**

L'indirizzo riportato sopra non è quello a cui spedire la merce resa. Per prima cosa contattare sempre il nostro servizio clienti.

