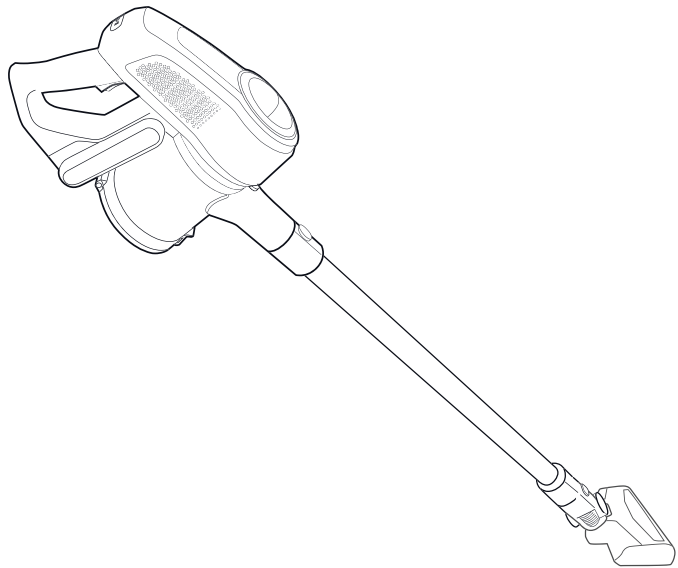


hanseatic

VC-PD510-1



Gebrauchsanleitung

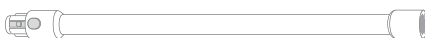
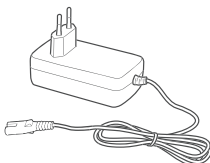
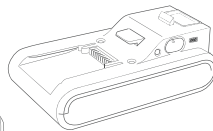
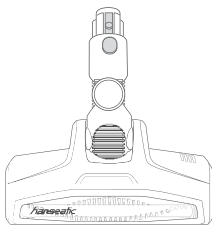
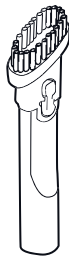
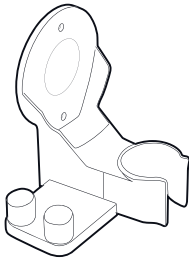
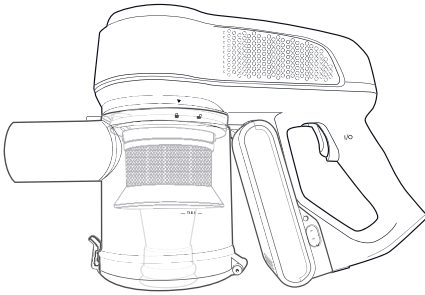
Akkustaubsauger

Anleitung/Version:
1901-01943DE20210105
Bestell-Nr.: 2008 2614
Nachdruck, auch
auszugsweise, nicht
gestattet!

Inhaltsverzeichnis

Lieferung	DE-3	Pflege und Wartung	DE-19
Lieferumfang	DE-3	Staubbehälter entleeren	DE-19
Lieferung kontrollieren. . .	DE-3	Staubfilter reinigen/ wechseln	DE-20
Sicherheit	DE-4	Hygiene-Filter reinigen/wechseln	DE-22
Bestimmungsgemäßer Gebrauch.	DE-4	Gerät reinigen	DE-24
Begriffserklärung	DE-4	Bodendüse reinigen . . .	DE-25
Sicherheitshinweise	DE-5	Fehlersuchtablelle	DE-27
Geräteteile und Düsen	DE-11	Service	DE-29
Düsen	DE-12	Beratung, Bestellung und Reklamation	DE-29
Inbetriebnahme	DE-13	Ersatzteile	DE-29
Gerät auspacken.	DE-13	Umweltschutz.	DE-30
Wandhalterung anbringen	DE-13	Elektro-Altgeräte umweltgerecht entsorgen	DE-30
Akku laden.	DE-14	Batterien und Akkus . . .	DE-30
Gerät vorbereiten	DE-14	Verpackung	DE-31
Bedienung	DE-16	Technische Daten	DE-32
Boden saugen	DE-16		
Saugkraft einstellen. . . .	DE-17		
Düsen benutzen	DE-18		
Saugen beenden.	DE-18		
Abstellen/Aufbewahren. .	DE-18		

Lieferung



Lieferumfang

- Staubsauger
- Wandhalterung
- Rohrverlängerung
- Bodendüse (Turbobürste)
- Möbeldüse
- Fugendüse
- Akku
- Akku-Ladegerät
- 2× Schraube
- 2× Dübel
- Gebrauchsanleitung

Lieferung kontrollieren

1. Transportieren Sie das Gerät an einen geeigneten Standort, und packen Sie es aus.
2. Prüfen Sie, ob die Lieferung vollständig ist.
3. Kontrollieren Sie, ob das Gerät Transportschäden aufweist.
4. Sollte die Lieferung unvollständig sein oder das Gerät einen Transportschaden aufweisen, nehmen Sie bitte Kontakt mit unserem Service auf (siehe „Service“ auf Seite DE-29).

! WARNUNG!

Gerät nicht in Betrieb nehmen, wenn es einen sichtbaren Schaden aufweist.

Sicherheit



Bevor Sie das Gerät benutzen, lesen Sie bitte zuerst die Sicherheitshinweise und die Gebrauchsanleitung aufmerksam durch. Nur so können Sie alle Funktionen sicher und zuverlässig nutzen.

Beachten Sie unbedingt auch die nationalen Vorschriften in Ihrem Land, die zusätzlich zu den in dieser Gebrauchsanleitung genannten Vorschriften gültig sind.

Bewahren Sie alle Sicherheitshinweise und Anweisungen für die Zukunft auf. Geben Sie alle Sicherheitshinweise und Anweisungen an den nachfolgenden Verwender des Geräts weiter.

Bestimmungsgemäßer Gebrauch

Das Gerät dient zum Aufsaugen von losem, trockenem Schmutz wie z. B. Staub, Fusseln, Krümeln auf Bodenbelägen und Polstern in Haushalt und Auto. Zur Aufnahme gefährlichen Staubes oder Flüssigkeiten ist es nicht geeignet.

Das Gerät ist nur zur Verwendung im privaten Haushalt bestimmt und ist nicht für eine gewerbliche Nutzung oder Mehrfachnutzung (z. B.: Verwendung durch mehrere Parteien in einem Mehrfamilienhaus) ausgelegt.

Verwenden Sie das Gerät ausschließlich wie in dieser Gebrauchsanleitung beschrieben. Jede andere Verwendung gilt als nicht bestimmungsgemäß und kann zu Sachschäden oder sogar zu Personenschäden führen. Der Hersteller übernimmt keine Haftung für Schäden, die durch nicht bestimmungsgemäßen Gebrauch entstanden sind.

Begriffserklärung

Folgende Signalbegriffe finden Sie in dieser Gebrauchsanleitung.

WARNUNG

Dieser Signalbegriff bezeichnet eine Gefährdung mit einem mittleren Risikograd, die, wenn sie nicht vermieden wird, den Tod oder eine schwere Verletzung zur Folge haben kann.



VORSICHT

Dieser Signalbegriff bezeichnet eine Gefährdung mit einem niedrigen Risikograd, die, wenn sie nicht vermieden wird, eine geringfügige oder mäßige Verletzung zur Folge haben kann.



HINWEIS

Dieser Signalbegriff warnt vor möglichen Sachschäden.



Dieses Symbol verweist auf nützliche Zusatzinformationen.

Sicherheitshinweise

In diesem Kapitel finden Sie allgemeine Sicherheitshinweise, die Sie zu Ihrem eigenen Schutz und zum Schutz Dritter stets beachten müssen. Beachten Sie zusätzlich die Warnhinweise in den einzelnen Kapiteln zu Bedienung, Reinigung etc.

Risiken im Umgang mit elektrischen Haushaltsgeräten



WARNING

Stromschlaggefahr!
Das Berühren spannungsführender Teile kann zu schweren Verletzungen oder zum Tod führen.

- Gerät nur in Innenräumen verwenden. Nicht in Feuchträumen oder im Regen betreiben.
- Gerät niemals Witterungseinflüssen (Regen etc.) aussetzen.
- Gerät nicht in Betrieb nehmen oder weiterbetreiben, wenn es
 - sichtbare Schäden aufweist, z. B. das Netzkabel defekt ist.
 - Rauch entwickelt oder verbrannt riecht.
 - ungewohnte Geräusche von sich gibt.

In diesen Fällen Netzstecker aus der Steckdose ziehen und Gerät reparieren lassen (siehe „Service“ auf Seite DE-29).

- Gerät nur an eine gut zugängliche Steckdose anschließen, damit Sie es im Störfall schnell vom Stromnetz trennen können.
- Gerät, Netzstecker und Netzkabel von offenem Feuer und heißen Flächen fernhalten.
- Netzkabel nicht knicken, klemmen oder mit dem Gerät überfahren. Die Folge kann ein Kabelbruch sein.
- Wenn das Netzkabel des Geräts beschädigt ist, muss es durch den Hersteller, dessen Kundendienst oder eine qualifizierte Fachkraft ausgetauscht werden.
- Gerät nie unbeaufsichtigt lassen, wenn sich der Netzstecker in der Steckdose befindet.
- Netzstecker nie am Netzkabel aus der Steckdose ziehen, immer den Netzstecker selbst anfassen.
- Im Fehlerfall sowie vor Reinigung und Wartung (z. B. Filter wechseln) den Netzstecker immer aus der Steckdose ziehen.
- Netzstecker niemals mit feuchten Händen anfassen.
- Darauf achten, dass kein Wasser in das Gerät eindringt. Gerät niemals in Wasser tauchen.
- Netzstecker erst in die Steckdose stecken, wenn alle Teile des Geräts vollkommen trocken sind.
- Eingriffe und Reparaturen am Gerät dürfen ausschließlich autorisierte Fachkräfte vornehmen, so wie unser Service (siehe Seite DE-29). Eigenständige Reparaturen an dem Gerät können Sach- und Personenschäden verursachen, und die Haftungs- und Garantieansprüche verfallen. Niemals versuchen, das defekte – oder vermeintlich defekte – Gerät selbst zu reparieren.
- Bei Reparaturen dürfen ausschließlich Teile verwendet werden, die den ursprünglichen Gerätedaten entsprechen. In diesem Gerät befinden sich elektrische und mechanische Teile, die zum Schutz gegen Gefahrenquellen unerlässlich sind.

Risiken für Kinder

Erstickungsgefahr!

- Kinder nicht mit der Verpackungsfolie spielen lassen. Kinder können sich darin verfangen oder ersticken.
- Kinder daran hindern, Kleinteile vom Gerät abzunehmen und in den Mund zu stecken.



VORSICHT

Risiken für bestimmte Personengruppen

Gefahren für Kinder und Personen mit eingeschränkten physischen, sensorischen oder geistigen Fähigkeiten!

- Dieses Gerät kann von Kindern ab 8 Jahren sowie von Personen mit reduzierten physischen, sensorischen oder mentalen Fähigkeiten oder Mangel an Erfahrung und/oder Wissen benutzt werden, wenn sie beaufsichtigt oder bezüglich des sicheren Gebrauchs unterwiesen wurden und die daraus resultierenden Gefahren verstanden haben.

- Kinder dürfen nicht mit dem Gerät spielen und keinen Zugriff auf das Gerät haben, wenn sie unbeaufsichtigt sind.
- Gerät während des Betriebs nicht unbeaufsichtigt lassen.
- Reinigung und Wartung dürfen nicht von Kindern durchgeführt werden, es sei denn, sie werden beaufsichtigt.

Trotz der Filter kann noch eine geringe Menge an Schmutzpartikeln in der Ausblasluft des Geräts vorhanden sein. Diese können bei kleinen Kindern durch Einatmen zu allergischen Reaktionen führen.

- Möglichst nicht in der unmittelbaren Nähe von Kindern staubsaugen.

Risiken im Umgang mit dem Staubsauger

Verletzungsgefahr!

Unsachgemäßer Umgang mit dem Gerät kann zu Verletzungen führen.

- Niemals in sich bewegende Teile des Geräts und des Zubehörs, z. B. Turbobürsten, fassen. Es besteht die Gefahr des Einklemmens.
- Die Turbobürste vor der Reinigung immer vom Teleskoprohr oder Saugschlauch abziehen.
- Netzkabel so legen, dass es nicht zur Stolperfalle wird.

Gesundheitsgefahr!

Unsachgemäßer Umgang mit dem Gerät kann zu Beeinträchtigungen der Gesundheit führen.

- Das Gerät nicht benutzen, wenn der Hygiene- oder der Motorschutz-Filter fehlt oder beschädigt ist. Der aufgesaugte Staub kann sonst in das Gerät eindringen und in die Raumluft gelangen.

Brandgefahr!

Das Einsaugen von glühender Asche, brennenden Zigaretten etc. setzt den Filter in Brand.

- Weder glühende Asche, brennende Zigaretten noch Streichhölzer aufsaugen.

Risiken im Umgang mit dem Akkupack

Verletzungsgefahr!

Unsachgemäßer Umgang mit dem Li-Ion-Akku kann zu Verletzungen führen.

Wenn der Akkupack geöffnet oder zerlegt wird, wenn ein beschädigter oder ein anderer als der mitgelieferte Akkupack verwendet wird, kann Elektrolyt auslaufen. Dies kann zu Verätzungen führen, und das Gerät und der Akkupack können beschädigt werden.

- Nur den mitgelieferten Akkupack verwenden. Diesen nur durch einen Akkupack gleichen Typs ersetzen.
- Das Gerät nur mit der mitgelieferten Ladestation betreiben.

- Zum Laden ausschließlich den mitgelieferten Netzadapter verwenden.
- Den Akkupack niemals öffnen oder zerlegen.
- Den Akku nicht erhitzen, der direkten Sonne aussetzen, kurzschließen oder durch Verbrennen beseitigen.
- Ausgelaufene oder beschädigte Akkupacks umgehend aus dem Gerät entfernen. Den Kontakt von Elektrolyt mit Haut, Augen und Schleimhäuten vermeiden.
- Falls Sie mit Elektrolyt in Kontakt gekommen sind, die betroffene Stelle sofort mit reichlich klarem Wasser abspülen und gegebenenfalls einen Arzt aufsuchen.
- Wenn der Akkupack defekt ist, diesen umgehend durch einen neuen Original-Akkupack ersetzen.
- Falls Sie den Akku-Staubsauger an uns zurückschicken möchten, muss dies grundsätzlich mit eingesetztem Akkupack erfolgen.
 - Der Akkupack darf nicht separat verpackt oder verschickt werden.
- Bei lithiumhaltigen Altbatterien besteht hohe Brandgefahr. Daher vor der Entsorgung die Pole abkleben, um einen äußeren Kurzschluss zu vermeiden.
- Batterien und Akkus, die nicht fest im Gerät verbaut sind, vor der Entsorgung entfernen und separat entsorgen.
- Batterien und Akkus nur in entladenerem Zustand abgeben!
- Wenn möglich, Akkus anstelle von Einwegbatterien verwenden.

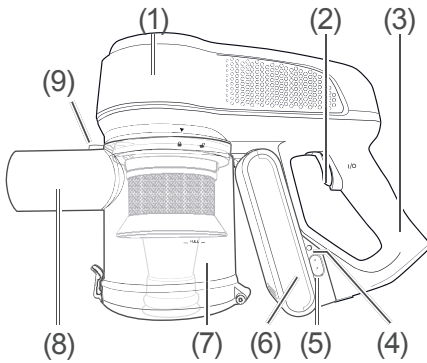
HINWEIS

Beschädigungsgefahr!
 Unsachgemäßer Umgang mit dem Gerät kann zu Sachschäden führen.

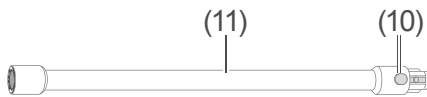
- Beim Auspacken keine spitzen Gegenstände verwenden.
- Niemals sich auf das Gerät setzen oder stellen.
- Gerät nur mit eingesetztem Motorschutz-Filter benutzen. Der Motorschutz-Filter darf nicht beschädigt sein.

- Nur die original mitgelieferten Zubehörteile und die genannten Motorschutz-Filter und Hygiene-Filter verwenden.
 - Niemals Toner, Gips, Zement, Steinstaub oder Bohrstaub aufsaugen. Das Aufsaugen dieser Materialien verstopft die Filter.
 - Niemals Wasser und andere Flüssigkeiten aufsaugen.
 - Niemals spitze Gegenstände, wie z. B. Glassplitter aufsaugen.
 - Bei frisch schamponiertem Teppich mit dem Absaugen so lange warten, bis das Reinigungsmittel vollständig trocken ist.
 - Den Staubsauger nie direkt neben eine Heizung oder einen Ofen stellen.
 - Den Hygiene-Filter niemals auf einer Heizung oder mit einem Haar- oder Wäschetrockner etc. trocknen. Der Hygiene-Filter wird dadurch porös und kann beschädigt werden.
 - Zum Waschen der Filter nicht die Waschmaschine oder den Geschirrspüler benutzen.
 - Filter nur an der Raumluft trocknen lassen.
 - Zum Reinigen des Geräts und des Zubehörs keine scharfen Reiniger (Scheuermittel, Verdünnung) verwenden. Diese können die Oberfläche des Geräts angreifen.
-

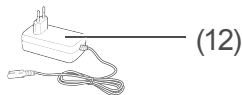
Geräteteile und Düsen



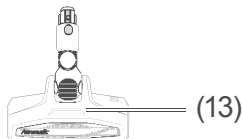
- (1) Motorgehäuse
- (2) Ein-/Ausschalter
- (3) Handgriff
- (4) Betriebsanzeige Akku
- (5) Ladeanschluss
- (6) Akku
- (7) Staubbehälter
- (8) Saugrohr
- (9) Entriegelungstaste für Staubbehälter



- (10) Entriegelungstaste Rohr
- (11) Rohrverlängerung
- (12) Steckernetzteil mit Netzkabel



- (13) Bodendüse



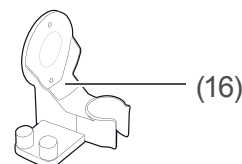
- (14) Fugendüse



- (15) Möbeldüse



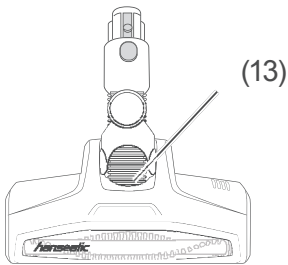
- (16) Wandhalterung



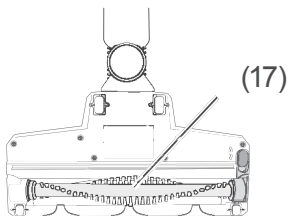
Düsen

Zusammen mit dem Staubsauger erhalten Sie verschiedene Düsen, die für unterschiedliche Zwecke bestimmt sind. Jede Düse kann bei Bedarf vor oder während des Saugens auf das Saugrohr (8) oder die Rohrverlängerung (11) gesteckt werden.

Bodendüse



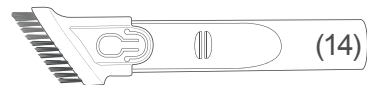
Mit der Bodendüse (13) werden Sie die meiste Zeit arbeiten, da sie für große ebene Flächen geeignet ist.



Die rotierende Bürste (17) wird durch den Saug-Luftstrom ange-

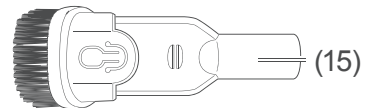
trieben. Sie eignet sich besonders für Verschmutzungen wie z. B. Haare und Fäden auf Teppichen und Teppichböden.

Fugendüse



Die Fugendüse (14) eignet sich zum Aussaugen von Stofffalten, Fugen, Ecken und Nischen, die Sie mit der Bodendüse nicht erreichen können.

Möbeldüse



Mit der Möbeldüse (15) können Sie Polstermöbel, Matratzen, Sofas oder kleinere Flächen entstauben.

Inbetriebnahme

Gerät auspacken

! HINWEIS

Beschädigungsgefahr!
 Unsachgemäßer Umgang mit dem Gerät kann zu Beschädigungen führen.

- Beim Auspacken keine spitzen Gegenstände verwenden.

1. Packen Sie das Gerät aus.
2. Entfernen Sie vorsichtig alle Verpackungsteile, Kunststoffprofile, Klebestreifen und Schaumpolster.

Wandhalterung anbringen

! WARNUNG

Verletzungsgefahr!
 Unsachgemäße Installation des Geräts kann zu Verletzungen führen.

- Vor dem Bohren von Löchern sicherstellen, dass keine in der Wand verlegten Leitungen (Strom, Gas, Wasser etc.) beschädigt werden; mit einem Leitungssuchgerät überprüfen.

! HINWEIS

Beschädigungsgefahr!
 Unsachgemäßer Umgang mit dem Gerät kann zu Beschädigungen führen.

- Vor dem Anbringen der Wandhalterung die Wandbeschaffenheit prüfen.

Bevor Sie das Gerät einrichten, sollten Sie die Wandhalterung anbringen.

Schrauben und Dübel


Sie benötigen:

- 2 Rundkopfschrauben
- 2 passende Dübel

Werkzeuge und Hilfsmittel

Sie benötigen:

- Schraubendreher
- Bohrmaschine mit Bohrer, passend zur Wandbeschaffenheit
- Maßband/Zollstock
- Wasserwaage
- Bleistift

-  Das obere Bohrloch muss mindestens 95 cm vom Boden entfernt sein.
-

1. Zeichnen Sie mit dem Bleistift zunächst eine senkrechte Hilfslinie an die Wand.
Benutzen Sie dazu am besten die Wasserwaage.
2. Zeichnen Sie die Bohrlöcher an.
Das obere Bohrloch muss sich in einer Höhe von mindestens 95 cm über dem Boden befinden; der Abstand zwischen den Bohrlöchern beträgt 10,5 cm.
3. Bohren Sie an den markierten Stellen Löcher mit einem Durchmesser, der zu den Dübeln passt.
4. Stecken Sie die Dübel in die Bohrlöcher.
5. Befestigen Sie die Wandhalterung mit den beiden Schrauben an der Wand.

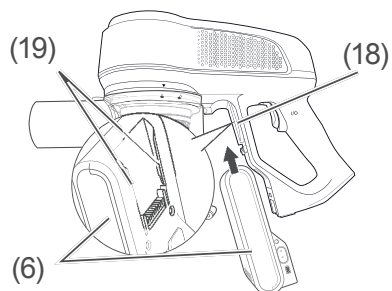
Akku laden

Laden Sie den Akku beim ersten Mal voll auf. Die normale Ladezeit des Akkus beträgt 4-5 Stunden. Um die Lebensdauer des Akkus zu verbessern, lassen Sie ihn im Betrieb völlig entladen, d.h. nutzen Sie das Gerät, bis es zum Stillstand kommt.

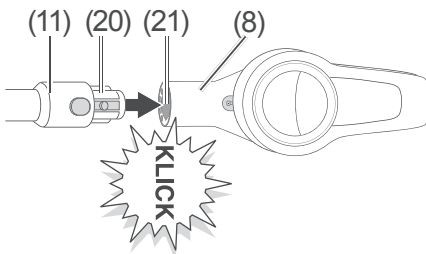
Um eine Tiefenentladung zu verhindern, laden Sie den Akku alle 3 Monate auf, auch wenn Sie das Gerät in dieser Zeit nicht benötigen.

1. Stecken Sie am Akku den Stecker des Steckernetzteils (12) in den Ladeanschluss (5) für das Ladekabel.
2. Stecken Sie den Netzstecker in eine ordnungsgemäß installierte Schutzkontakt-Steckdose. Die Betriebsanzeige (4) des Akkus leuchtet rot.
3. Wenn der Akku geladen ist (Betriebsanzeige leuchtet grün), ziehen Sie den Stecker des Steckernetzteils (12) aus dem Ladeanschluss (5) für das Ladekabel.

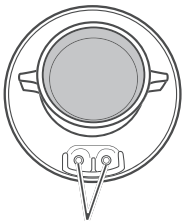
Gerät vorbereiten



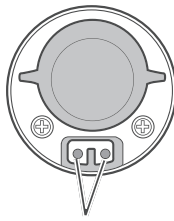
1. Stecken Sie den Akku (6) auf den Griff des Geräts.
Achten Sie dabei darauf, dass die Führungsschienen (18) am Gerät in die Führungsschienen (19) am Akku (6) gleiten.



2. Stecken Sie den Stecker (20) an der Rohrverlängerung (11) in die Öffnung (21) am Saugrohr (8).

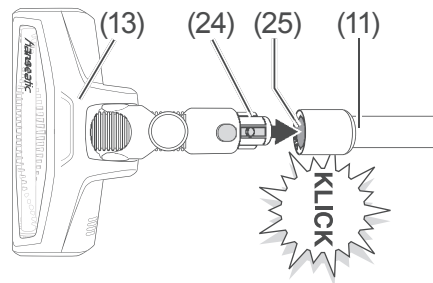


(22)



(23)

Achten Sie dabei darauf, dass die Steckerpins (22) in die Öffnungen (23) gleiten.



3. Wählen Sie die gewünschte Düse aus, z. B. die Bodendüse (13), und stecken Sie den Stecker (24) der Bodendüse (13) in die Öffnung (25) an der Rohrverlängerung (11).
Achten Sie dabei darauf, dass die Steckerpins (22) in die Öffnungen (23) gleiten.

i Sie können alle Düsen auch direkt auf das Gerät aufstecken.

Alle Filter sind werkseitig bereits eingelegt. Ihr Staubsauger ist nun einsatzbereit.

Bedienung

Sie können das Gerät nutzen, wenn

- Sie das Kapitel „Sicherheit“ gelesen haben, insbesondere die Sicherheitshinweise (siehe Seite DE-4).
- es eingerichtet ist, wie im Kapitel „Inbetriebnahme“ beschrieben (siehe Seite DE-13).

Boden saugen

WARNUNG

Stromschlaggefahr!
Unsachgemäßer Umgang mit dem Gerät kann zu schweren Verletzungen oder zum Tod führen.

- Weder glühende Asche, brennende Zigaretten oder Streichhölzer, noch spitze Gegenstände, Glasplitter sowie Wasser oder andere Flüssigkeiten aufsaugen. Glühende Asche, brennende Zigaretten etc. setzen den Filter in Brand, Feuchtigkeit kann zum Kurzschluss führen, spitze Gegenstände beschädigen den Filter und können zum Kurzschluss führen.

VORSICHT

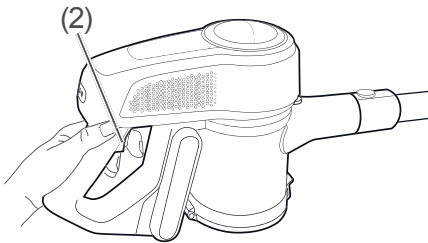
Gesundheitsgefahr!
Unsachgemäßer Umgang mit dem Gerät kann zu Beeinträchtigungen der Gesundheit führen.

- Das Gerät nicht benutzen, wenn der Hygiene- oder der Motorschutz-Filter fehlt oder beschädigt ist. Der aufgesaugte Staub kann sonst in das Gerät eindringen und in die Raumluft gelangen.

HINWEIS

Beschädigungsgefahr!
Das Aufsaugen ungeeigneter Materialien verstopft die Filter und kann zu Beschädigungen des Geräts führen.

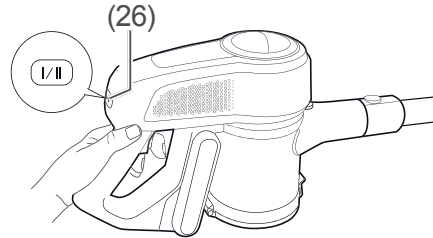
- Niemals Toner, Gips, Zement, Steinstaub oder Bohrstaub aufsaugen.
-



1. Drücken Sie den Ein-/Aus-Schalter (2), um das Gerät einzuschalten.
Das Gerät startet mit Saugkraftstufe I.
2. Zum Saugen ziehen und schieben Sie die Düse über die Fläche. Um die Ecken besser zu erreichen, drehen Sie die Rohrverlängerung (11) etwas. Hierdurch stellt sich die Düse schräg.

i In seltenen Fällen kann es anfangs zu einem pfeifenden Geräusch kommen. Dies ist keine Fehlfunktion und verstummt nach einiger Zeit.

Saugkraft einstellen

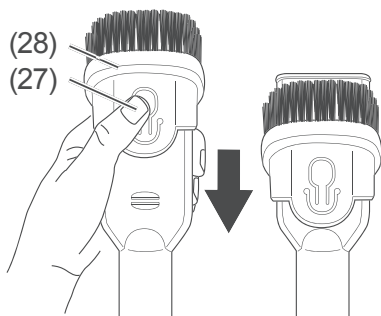


Das Gerät verfügt über zwei Saugkraftstufen. Die Saugkraftstufe stellen Sie mit dem Saugkraftstufenschalter (26) ein.

- Drücken Sie den Saugkraftstufenschalter (26)
 - einmal, um von Saugkraftstufe I auf Saugkraftstufe II umzuschalten;
 - ein weiteres Mal, um von Saugkraftstufe II wieder auf Saugkraftstufe I umzuschalten.

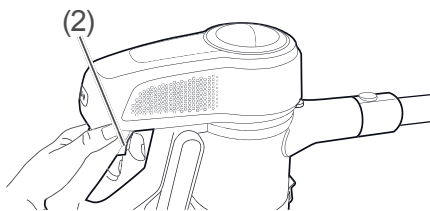
Düsen benutzen

Die Fugendüse und die Möbeldüse können Sie auch als Pinseldüsen benutzen.



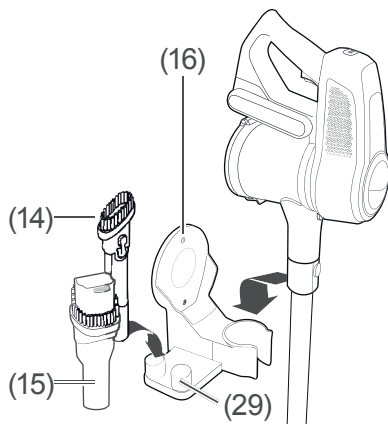
- Um die Möbeldüse (15) oder die Fugendüse (14) als Pinseldüse zu benutzen, drücken Sie die Arretierung (28), und schieben Sie den Aufsatz (27) nach oben.
- Um die Möbeldüse (15) oder die Fugendüse (14) zum Absaugen z. B. von Polstermöbeln zu benutzen, drücken Sie die Arretierung (28), und schieben Sie den Aufsatz (27) nach unten.

Saugen beenden



- Drücken Sie den Ein-/Aus-schalter (2), um das Gerät aus-zuschalten.

Abstellen/Aufbewahren



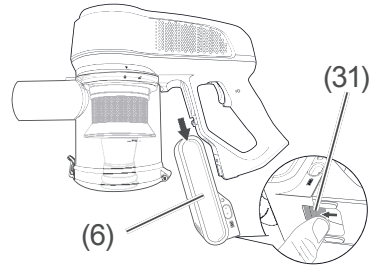
- Zum Abstellen und Aufbewahren hängen Sie das Gerät wie gezeigt in die Wandhalterung (16). Stecken Sie die Fugendüse (14) und die Möbeldüse (15) auf die dafür vorgesehenen Aufsätze (29).

Pflege und Wartung

VORSICHT

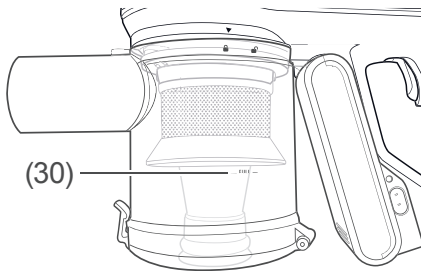
Gesundheitsgefahr!
Unsachgemäßer Umgang mit dem Gerät kann zu Beeinträchtigungen der Gesundheit führen.

- Den Staubbehälter nicht in geschlossenen Räumen entleeren. Zum Entleeren des Staubbehälters auf den Balkon gehen, oder den Staubbehälter im Freien direkt über der Mülltonne entleeren.

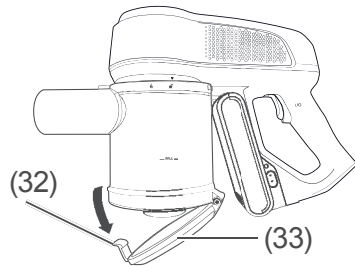


1. Entfernen Sie zunächst den Akku (6).
Drücken Sie dabei die Arretierung (31) am Akku (6).
2. Halten Sie das Gerät mit dem Staubbehälter so über einen Mülleimer, dass der Staubbehälterboden zum Mülleimer zeigt.

Staubbehälter entleeren



Spätestens wenn der Staub im Staubbehälter die Markierung "Full" (30) erreicht, sollten Sie den Staubbehälter entleeren.



3. Drücken Sie die Verriegelungstaste (32) am Staubbehälterboden (33).
Der Staubbehälterboden (33) klappt nach unten, und der Staub fällt in den Mülleimer.

4. Wenn der Staubbehälter leer ist, klappen Sie den Staubbehälterboden (33) zurück. Die Verriegelung rastet hörbar ein.

Staubfilter reinigen/ wechseln

WARNUNG

Stromschlaggefahr!
Unsachgemäßer Umgang mit dem Gerät kann zu schweren Verletzungen oder zum Tod führen.

- Vor dem Wechseln oder Reinigen des Motorschutz-Filters den Netzstecker immer aus der Steckdose ziehen.

HINWEIS

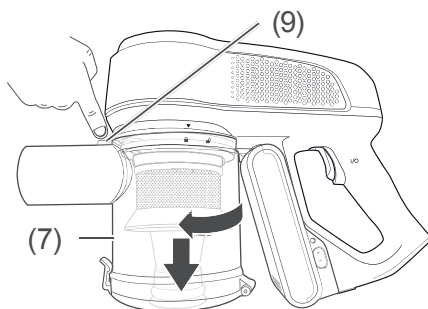
Beschädigungsgefahr!
Unsachgemäßer Umgang mit dem Gerät kann zu Beschädigungen führen.

- Immer die zum Gerät passenden Filter verwenden, da nur so die einwandfreie Funktion des Staubsaugers gewährleistet ist.



- Niemals ohne oder mit beschädigtem Filter saugen. Der aufgesaugte Staub würde in das Gerät eindringen und den Motor beschädigen.
- Zum Waschen der Filter nicht die Waschmaschine oder den Geschirrspüler verwenden.

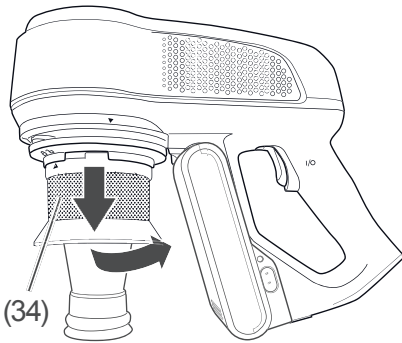
Der Staubfilter sollte regelmäßig gereinigt werden. Nur wenn er beschädigt sein sollte oder nicht mehr ausreichend gereinigt werden kann, muss er gegen einen neuen ausgetauscht werden.

1. Entfernen Sie zunächst den Akku (6).

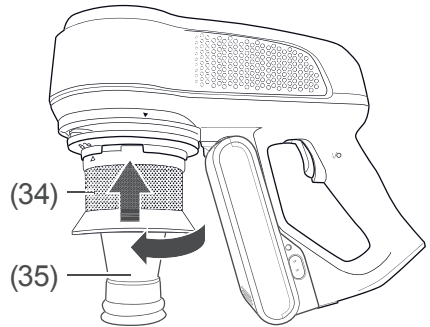




2. Drücken Sie die Entriegelungstaste (9) für den Staubbehälter (7).





3. Drehen Sie den Staubbehälter (7) **im Uhrzeigersinn**, bis das Symbol  unter dem Keilsymbol  steht, und nehmen Sie den Staubbehälter (7) ab.

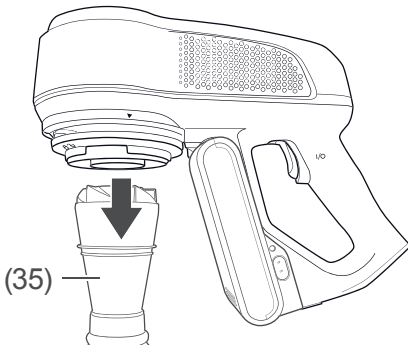


- ihn unter fließendem Wasser aus.
7. Lassen Sie den Staubfilter (34) und den Saugstutzen (35) **vollständig durchtrocknen**.



4. Drehen Sie den Staubfilter (34) **gegen Uhrzeigersinn**, bis das Symbol  über dem Keilsymbol  steht, und nehmen Sie den Staubfilter (34) ab.
5. Waschen Sie den Staubfilter unter fließendem Wasser aus.

8. Setzen Sie den Saugstutzen (35) und Staubfilter (34) wieder in den Staubsauger ein, und drehen Sie den Staubfilter (34) **im Uhrzeigersinn**, bis das Symbol  über dem Keilsymbol  steht.
9. Setzen Sie den Staubbehälter (7) wieder auf, und drehen Sie ihn **gegen den Uhrzeigersinn**, bis das Symbol  unter dem Keilsymbol  steht.



6. Ziehen Sie den Saugstutzen (35) ab, und waschen Sie

Hygiene-Filter reinigen/ wechseln

⚠️ WARNUNG

Stromschlaggefahr!
Unsachgemäßer Umgang
mit dem Gerät kann zu
schweren Verletzungen oder
zum Tod führen.

- Vor dem Wechseln oder Reinigen des Hygiene-Filters immer den Netzstecker aus der Steckdose ziehen.

⚠️ HINWEIS

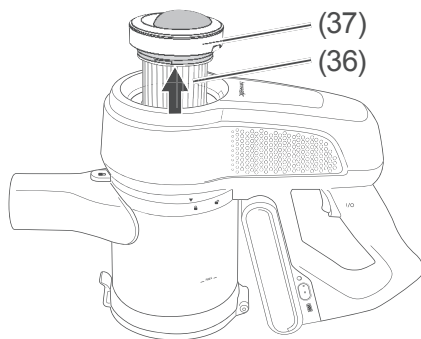
Beschädigungsgefahr!
Unsachgemäßer Umgang
mit dem Gerät kann zu Be-
schädigungen führen.

- Gerät nur mit eingebauten Filtern benutzen.
- Hygiene-Filter niemals auf einer Heizung oder mit einem Haar- oder Wäschetrockner, etc. trocknen. Er wird dadurch porös und kann beschädigt werden.
- Zum Waschen des Hygiene-Filters nicht die Waschmaschine verwenden.
- Hygiene-Filter nur an der Raumluft trocknen lassen.

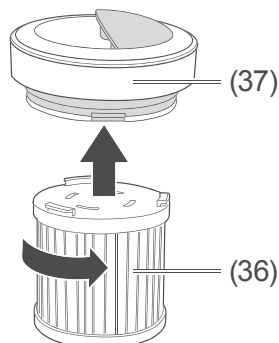
Der Hygiene-Filter sollte regelmä-
ßig gereinigt werden.

Wenn sich Geruchsbildung durch
das Reinigen nicht beseitigen
lässt oder der Filter zu stark
verschmutzt ist, muss er ausge-
tauscht werden.

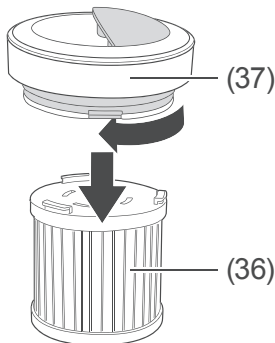
1. Entfernen Sie zunächst den
Akku (6).



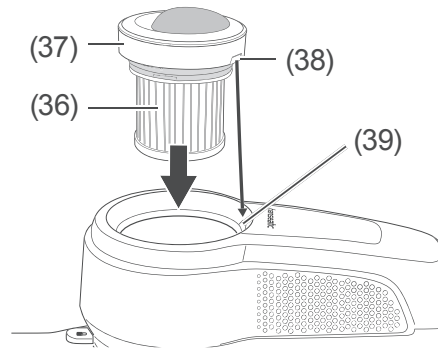
2. Heben Sie den Hygiene-Fil-
ter (36) an der Filterab-
deckung (37) heraus.



3. Drehen Sie die Filterabdeckung (37) **gegen den Uhrzeigersinn**, und nehmen Sie sie vom Hygiene-Filter (36) ab.
4. Spülen Sie den Hygiene-Filter (36) und die Filterabdeckung (37) nur mit klarem Wasser ab oder klopfen Sie ihn aus bzw. reinigen Sie ihn mit Druckluft. Verwenden Sie auf keinen Fall Reinigungs- oder Spülmittel zum Reinigen des Hygiene-Filters (36).
5. Lassen Sie den Hygiene-Filter (36) und die Filterabdeckung (37) **vollständig** durchtrocknen.



6. Setzen Sie die Filterabdeckung (37) wieder auf den Hygiene-Filter (36) auf, und drehen Sie sie **im Uhrzeigersinn** fest.



7. Setzen Sie den Hygiene-Filter (36) mit Filterabdeckung (37) wieder ein. Achten Sie dabei darauf, dass die Aussparung (38) in der Filterabdeckung (37) in den Vorsprung (39) am Gerätegehäuse eingreift.

i Die Artikelnummer zum Nachbestellen von Staub- und Hygiene-Filter finden Sie im Kapitel „Service“ auf Seite DE-29.

Gerät reinigen

! WARNUNG

Stromschlaggefahr!
Unsachgemäßer Umgang mit dem Gerät kann zu schweren Verletzungen oder zum Tod führen.

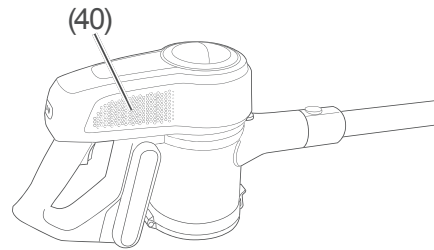
- Vor jeder Reinigung des Geräts den Akku entfernen.
- Darauf achten, dass kein Wasser in das Gerät eindringt.
- Gerät niemals in Wasser tauchen.
- Akku erst wieder einsetzen, wenn alle Teile des Geräts vollkommen trocken sind.

! HINWEIS

Beschädigungsgefahr!
Unsachgemäßes Reinigen des Geräts kann die Oberfläche angreifen.

- Zum Reinigen des Geräts keine scharfen Reiniger (Scheuermittel, Verdünnung) verwenden.

- Wischen Sie bei Bedarf
 - das Gehäuse,
 - das Zubehörmit einem feuchten Tuch ab. Dabei darf keine Flüssigkeit in den Staubsauger gelangen.



- Säubern Sie den Abluftauslass (40) an der rechten Seite des Geräts von Zeit zu Zeit mit einer weichen Bürste.

Bodendüse reinigen

VORSICHT

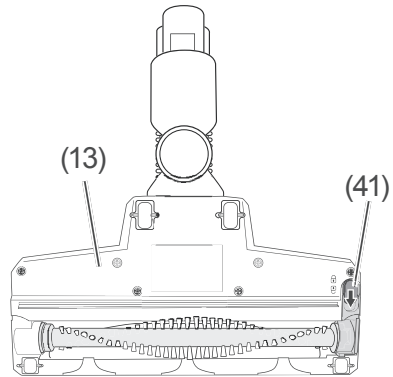
Verletzungsgefahr!
 Unsachgemäßer Umgang
 mit dem Gerät kann zu Ver-
 letzungen führen.


- Niemals in sich bewegen-
 de Teile des Geräts und des
 Zubehörs, z. B. die Bodendü-
 se, fassen. Es besteht die
 Gefahr des Einklemmens.
- Die Bodendüse vor der Rei-
 nigung immer vom Teles-
 koprohr oder Saugschlauch
 abziehen.

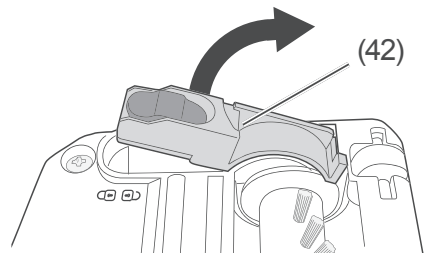
- Saugen Sie gelegentlich die
 Unterseite der Bodendüse (13)
 mit der Fugendüse (14) ab.

Wenn die Bodendüse nicht mehr
 richtig funktioniert:

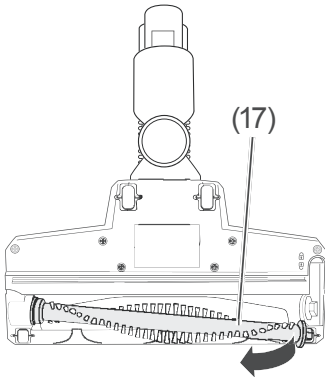
1. Ziehen Sie die Bodendüse (13)
 von der Rohrverlängerung (11)
 bzw. vom Saugrohr (8) ab.




2. Schieben Sie den Schieber (41)
 an der Unterseite der Bodendü-
 se (13) in die „Offen“-Positi-
 on (in Richtung des Symbols
).



3. Entfernen Sie den Verschluss-
 riegel (42).



4. Entnehmen Sie die Bürste (17).
5. Entfernen Sie Fusseln und Haare von der Bürste (17).
6. Setzen Sie die Bürste (17) und den Verschlussriegel (42) wieder ein, und schieben Sie den Schieber (41) in die "Geschlossen"-Position (in Richtung des Symbols )

Fehlersuchtablelle

Bei allen elektrischen Geräten können Störungen auftreten. Dabei muss es sich nicht um einen Defekt am Gerät handeln. Prüfen Sie deshalb bitte anhand der Tabelle, ob Sie die Störung beseitigen können.




WARNUNG

Stromschlaggefahr bei unsachgemäßer Reparatur!
Niemals versuchen, das defekte – oder vermeintlich defekte – Gerät selbst zu reparieren. Sie können sich und spätere Benutzer in Gefahr bringen. Nur autorisierte Fachkräfte dürfen diese Reparaturen ausführen.

Problem	Mögliche Ursache	Lösungen, Tipps
Gerät arbeitet nicht.	Gerät nicht eingeschaltet.	Gerät einschalten.
Gerät schaltet sich selbsttätig aus.	Bürste/Düse verstopft.	Gerät ausschalten, Bürste/Düse säubern.
	Staubfilter verstopft. Überhitzungsschutz wurde aktiviert.	Gerät ausschalten, Gerät mindestens 1/2 Stunde abkühlen lassen und Motorschutz-Filter reinigen.
	Rohrverlängerung verstopft.	Gerät ausschalten, Rohrverlängerung auf Verstopfung prüfen und ggf. säubern.

Problem	Mögliche Ursache	Lösungen, Tipps
Saugleistung ist schwach.	Düse sitzt nicht richtig.	Düse korrekt aufsetzen.
	Gegenstand verstopft die Düse.	Gerät ausschalten, Rohrverlängerung auf Verstopfung prüfen. Gegenstand entfernen.
	Filter sind nicht richtig eingesetzt oder verschmutzt.	Filter richtig einsetzen bzw. reinigen.
Staub tritt aus dem Gerät aus.	Filter sind nicht richtig eingesetzt oder verschmutzt.	Filter richtig einsetzen bzw. reinigen.

 In seltenen Fällen kann es anfangs zu einem pfeifenden Geräusch kommen. Dies ist keine Fehlfunktion und verstummt nach einiger Zeit.

Service

Damit wir Ihnen schnell helfen können, nennen Sie uns bitte:

Gerätebezeichnung/Zubehör	Bestellnummer
Hanseatic Staubsauger VC-PD510-1	2008 2614
1× Hygiene-Filter	2593 2449
1× Li Ionen-Batterie 2AH	5275 1953

Beratung, Bestellung und Reklamation

Wenden Sie sich bitte an die Produktberatung Ihres Versandhauses, wenn

- die Lieferung unvollständig ist,
- das Gerät Transportschäden aufweist,
- Sie Fragen zu Ihrem Gerät haben,
- sich eine Störung nicht mithilfe der Fehlersuchtafel beheben lässt,
- Sie weiteres Zubehör bestellen möchten.

Ersatzteile

Kunden in Deutschland

- Wenden Sie sich bitte an die Firma **Hermes Fulfilment GmbH**:
Tel. (057 32) 99 66 00
Montag – Donnerstag 8 – 15Uhr, Freitag 8 – 14 Uhr

Kunden in Österreich

- Wenden Sie sich bitte an das Kundencenter oder die Produktberatung Ihres Versandhauses.

Bitte beachten Sie:

Sie sind für den einwandfreien Zustand des Geräts und die fachgerechte Benutzung im Haushalt verantwortlich. Durch Nichtbeachtung dieser Anleitung verursachte Schäden können leider nicht anerkannt werden.

Umweltschutz

Elektro-Altgeräte umweltgerecht entsorgen



Elektrogeräte enthalten Schadstoffe und wertvolle Ressourcen.

Jeder Verbraucher ist deshalb gesetzlich verpflichtet, Elektro-Altgeräte an einer zugelassenen Sammel- oder Rücknahmestelle abzugeben. Dadurch werden sie einer umwelt- und ressourcenschonenden Verwertung zugeführt.

Sie können Elektro-Altgeräte kostenlos beim lokalen Wertstoff-/Recyclinghof abgeben.

Für weitere Informationen zu diesem Thema wenden Sie sich direkt an Ihren Händler.

Batterien und Akkus



Das nebenstehende Symbol bedeutet, dass Batterien und Akkus nicht zusammen mit dem Hausmüll entsorgt werden dürfen.

Verbraucher sind gesetzlich verpflichtet, alle Batterien und Akkus, egal, ob sie Schadstoffe*) enthalten oder nicht, bei einer

Sammelstelle ihrer Gemeinde/ ihres Stadtteils oder im Handel abzugeben, damit sie einer umweltschonenden Entsorgung sowie einer Wiedergewinnung von wertvollen Rohstoffen wie z. B. Kobalt, Nickel oder Kupfer zugeführt werden können.

Die Rückgabe von Batterien und Akkus ist unentgeltlich.

Einige der möglichen Inhaltsstoffe wie Quecksilber, Cadmium und Blei sind giftig und gefährden bei einer unsachgemäßen Entsorgung die Umwelt. Schwermetalle z. B. können gesundheitsschädigende Wirkungen auf Menschen, Tiere und Pflanzen haben und sich in der Umwelt sowie in der Nahrungskette anreichern, um dann auf indirektem Weg über die Nahrung in den Körper zu gelangen.

Bei lithiumhaltigen Altbatterien besteht hohe Brandgefahr. Daher muss auf die ordnungsgemäße Entsorgung von lithiumhaltigen Altbatterien und -akkus besonderes Augenmerk gelegt werden. Bei falscher Entsorgung kann es außerdem zu inneren und äußeren Kurzschlüssen durch thermische Einwirkungen (Hitze) oder mechanische Beschädigungen

kommen. Ein Kurzschluss kann zu einem Brand oder einer Explosion führen und schwerwiegende Folgen für Mensch und Umwelt haben. Kleben Sie daher bei lithiumhaltigen Batterien und Akkus vor der Entsorgung die Pole ab, um einen äußeren Kurzschluss zu vermeiden.

Batterien und Akkus, die nicht fest im Gerät verbaut sind, müssen vor der Entsorgung entfernt und separat entsorgt werden.

Batterien und Akkus bitte nur in entladendem Zustand abgeben!

Verwenden Sie wenn möglich Akkus anstelle von Einwegbatterien.

*) gekennzeichnet mit:

Cd = Cadmium

Hg = Quecksilber

Pb = Blei

Verpackung



Unsere Verpackungen werden aus umweltfreundlichen, wiederverwertbaren Materialien hergestellt:

- Außenverpackung aus Pappe
- Formteile aus geschäumtem, FCKW-freiem Polystyrol (PS)
- Folien und Beutel aus Polyäthylen (PE)
- Spannbänder aus Polypropylen (PP).

Sollten es Ihre räumlichen Verhältnisse zulassen, empfehlen wir Ihnen, die Verpackung zumindest während der Garantiezeit aufzubewahren. Sollte das Gerät zur Reparatur eingeschickt oder in eine der Reparatur-Annahmestellen gebracht werden müssen, ist das Gerät nur in der Originalverpackung ausreichend geschützt.

Entsorgen Sie die Verpackung umweltfreundlich.

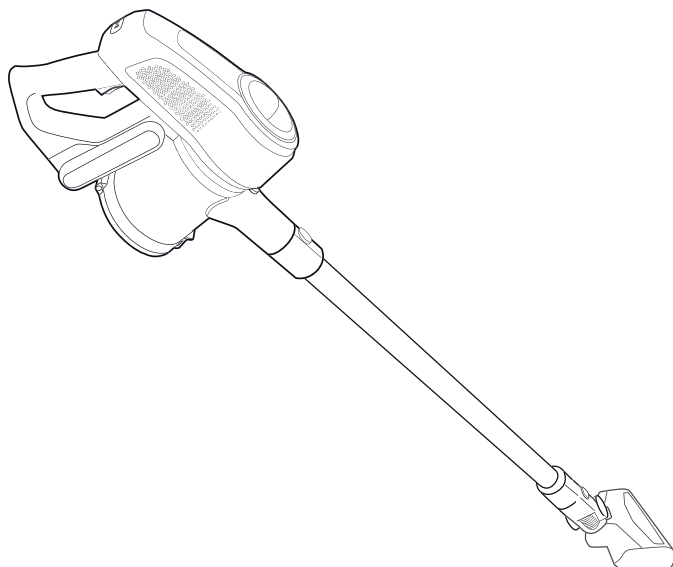
Technische Daten

Hersteller	<i>hanseatic</i>
Gerätebezeichnung	Staubsauger
Modell	VC-PD510-1
Bemessungsleistung	120 W
Netzanschluss	100-240 V~ / 50/60 Hz
Betriebsspannung	21,6 V
Akku-Typ	Li Ionen T-DC38L
Ladegerät	ZD12D250060EU
Schutzklasse	II
Gewicht (zusammengebaut) ca.	2,47 kg
Bestellnummer	2008 2614

Hinweis: Der Staubsauger wurde als Universalstaubsauger getestet.

hanseatic

VC-PD510-1



User manual

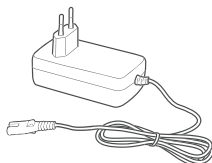
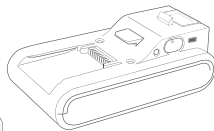
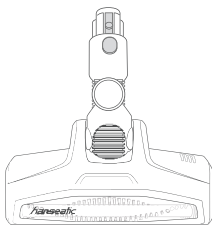
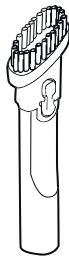
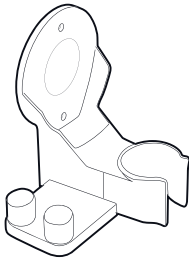
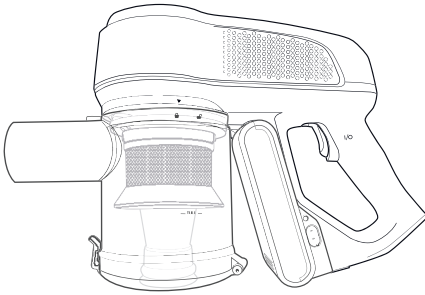
Manual/version:
1901-01943EN20210105
Article no.: 2008 2614
Reproduction, even of
excerpts, is not per-
mitted!

**Battery-Operated Vacuum
Cleaner**

Table of contents

Delivery	EN-3	Care and maintenance. . .	EN-19
Package contents	EN-3	Emptying the dust bin . .	EN-19
Check the delivery.	EN-3	Cleaning/changing	
		the dust filter	EN-20
		Cleaning/replacing	
		the hygiene filter	EN-22
Safety	EN-4	Cleaning the appliance .	EN-23
Intended use	EN-4	Cleaning the	
Explanation of terms	EN-4	floor nozzle	EN-24
Safety notices	EN-5		
Appliance parts		Troubleshooting table. . .	EN-26
and nozzles	EN-11		
Nozzles	EN-12	Service	EN-28
		Advice, order and	
Start-up.	EN-13	complaint	EN-28
Unpacking the appliance	EN-13	Spare parts	EN-28
Mounting the			
wall bracket	EN-13	Environmental protection .	EN-29
Charging the battery . . .	EN-14	Disposing of	
Preparing the appliance	EN-14	old electrical devices	
		in an environmentally-	
Operation	EN-16	friendly manner	EN-29
Vacuuming floors.	EN-16	Batteries and	
Setting the suction force	EN-17	rechargeable batteries .	EN-29
Using the nozzles	EN-18	Packaging	EN-30
Finishing vacuuming . . .	EN-18		
Tidying away/storage . .	EN-18	Technical specifications . .	EN-31

Delivery



Package contents

- Vacuum cleaner
- Wall bracket
- Tube extension
- Floor nozzle (turbo brush)
- Furniture nozzle
- Crevice nozzle
- Battery
- Battery charger
- 2× Screw
- 2× Wall plug
- User manual

Check the delivery

1. Move the appliance to a suitable place and unpack it.
2. Check that the delivery is complete.
3. Check whether the appliance was damaged during transit.
4. If the delivery is incomplete or the appliance has been damaged during transport, please contact our Service Centre (see „Service“ on page EN-28).

! WARNING!

Do not operate the appliance if it has visible damage.

Safety



Please read through the safety instructions and user manual carefully before using the appliance. This is the only way you can use all the functions reliably and reliably.

Be absolutely sure to also observe the national regulations in your country, which are also valid in addition to the regulations specified in this user manual.

Keep all safety notices and instructions for future reference. Pass all safety notices and instructions on to the subsequent user of the appliance.

Intended use

The appliance is intended for vacuuming up loose and dry dirt, such as dust, lint, crumbs on floors and cushions around the home and car. It is not suitable for vacuuming hazardous dusts or fluids.

The appliance is designed for use in private households only and is not designed for commercial use or multiple use (e.g.: use by several families in an apartment building).

Use the appliance exclusively as described in this user manual. Any other use is deemed improper and may result in damage to property or even personal injury. The manufacturer accepts no liability for damage caused by improper use.

Explanation of terms

The following symbols can be found in this user manual.



WARNING

This symbol indicates a hazard with a medium level of risk which, if not avoided, could result in death or serious injury.



CAUTION

This symbol indicates a hazard with a low level of risk which, if not avoided, could result in minor or moderate injury.



NOTICE

This symbol warns against possible damage to property.



This symbol refers to useful additional information.

Safety notices

In this chapter you will find general safety notices which you must always observe for your own protection and that of third parties. Please also observe the warning notices in the individual chapters on operation, cleaning, etc.

Risks in handling household electrical appliances



WARNING

Risk of electric shock!
Touching live parts may result in severe injury or death.

- Only use the appliance indoors. Do not use in wet rooms or in the rain.
- Never expose the appliance to effects of the weather (rain, etc.).
- Do not operate or continue to use the appliance, if it
 - shows visible signs of damage, e.g. the mains cord is defective.
 - starts smoking or there is a smell of burning.
 - makes unfamiliar noises.

In this case, you should pull the mains plug out of the socket and have the appliance repaired (see „Service“ on page EN-28).

- Only connect the appliance to an easily accessible socket so that you can quickly disconnect it from the mains in the event of a fault.
- Keep the appliance, the mains plug and the mains cable away from open flames and hot surfaces.
- Do not kink, pinch or run over the mains cord with the appliance. This can result in a break in the cable.
- If the mains cord of the appliance is damaged, it must be replaced by the manufacturer, through customer service or by a qualified specialist.
- Never leave the appliance unattended while the mains plug is connected to the socket.
- Never pull the mains plug out of the socket by the mains cable, always hold the mains plug itself.

- In the event of a fault, and before cleaning and maintenance (e.g. changing filter), always pull the mains plug out of the socket.
- Never touch the mains plug with wet hands.
- Ensure that no water seeps into the appliance. Never immerse the appliance in water.
- Only insert the mains plug into the socket if all appliance components are completely dry.
- Changes and repairs to the appliance may be carried out only by authorised specialists, such as our service team (see page EN-28). Unauthorised repairs to the appliance can cause property damage and personal injury, and invalidate liability and warranty claims. Never try to repair a defective or suspected defective appliance yourself.
- This appliance contains electrical and mechanical parts which are essential for protection against potential sources of danger.

Only parts corresponding to the original appliance specifications may be used for repairs.

Risks to children

Risk of suffocation!

- Do not allow children to play with the packaging film. Children may get caught in it or suffocate.
- Prevent children from pulling small parts off the appliance or putting them in their mouths.



CAUTION

Risks for certain groups of people

Dangers for children and people with limited physical, sensory or mental capacity!

- This appliance may be used by children aged eight years and above, as well as persons with reduced physical, sensory or mental capacities or those lacking experience and/or knowledge, if they are supervised or have been

instructed in how to safely use the appliance and have understood the dangers associated with operating it.

- Children should not be allowed to play with the appliance nor should they have access to the appliance when left unattended.
- Do not leave the appliance unsupervised while in operation.
- Cleaning and maintenance must not be carried out by children unless they are supervised.

Even with the filters, the appliance exhaust air may still contain small quantities of dirt particles. If breathed in by small children, these can lead to allergic reactions.

- Avoid vacuuming close to children, wherever possible.

Risks when handling the vacuum cleaner

Risk of injury!

Improper handling of the appliance may result in injury.

- Never touch moving parts of the appliance and accessories, for example, turbo brushes. There is a risk of fingers becoming trapped.
- Always remove the turbo brush from the telescopic tube or suction hose before cleaning.
- Lay the mains cord in such a way that no one trips over it.

Fire hazard!

Vacuuming glowing ash, burning cigarettes, etc. will set the filter on fire.

- Do not vacuum glowing ash, burning cigarettes or matches.

Health hazard!

Improper handling of the appliance may result in health hazards.

- Do not use the appliance if the hygiene or motor protection filter is missing or damaged. Otherwise, vacuumed dust can penetrate the appliance and escape into the ambient air.

Risks when handling the battery pack

Risk of injury!

Improper handling of the lithium-ion battery may lead to injuries.

If the battery pack is opened or dismantled, or if a damaged battery pack or a battery pack other than the one delivered is used, electrolyte may leak out. This can cause chemical burns and damage to the appliance and battery pack.

- Use only the battery pack provided. Replace it only with an equivalent battery pack.

- Operate the appliance only with the charging station provided.
- To charge it, use only the mains adapter provided.
- Never open or dismantle the battery pack.
- Do not heat, short-circuit or expose the battery to direct sunlight, and do not dispose of it by burning it.
- Remove any damaged battery packs or ones that have leaked from the appliance immediately. Do not allow electrolyte to come into contact with skin, eyes or mucus membranes.
- If you come into contact with electrolyte, rinse the affected area immediately with plenty of clean water and contact a doctor if necessary.
- If the battery pack is faulty, replace it with a new, original battery pack immediately.
- If you wish to send the battery-operated vacuum cleaner back to us, you must do so with the battery pack inserted.

- The battery pack must not be packed or sent separately.
- There is a high risk of fire with old lithium batteries. Before disposing of these batteries, tape off the poles to prevent an external short circuit.
- Before disposing of the appliance, remove and dispose of batteries and rechargeable batteries which are not permanently built into the appliance.
- Only dispose of batteries and rechargeable batteries in a discharged state!
- If possible, use rechargeable batteries instead of disposable batteries.
- Use the appliance only if the motor protection filter is in place. The motor protection filter must not be damaged.
- Only the original supplied accessories and the specified motor protection filter and hygiene filter may be used.
- Never vacuum clay, plaster, cement, masonry dust or drilling dust. Vacuuming these materials blocks the filter.
- Never vacuum water and other liquids.
- Never vacuum sharp objects e.g. glass fragments.
- On freshly shampooed carpets, always wait until the detergent is completely dry before vacuuming.
- Never place the vacuum cleaner directly next to a heater or oven.
- Never dry the hygiene filter on a heater or with a hair-dryer or tumble dryer. The hygiene filter will become porous and can be damaged.

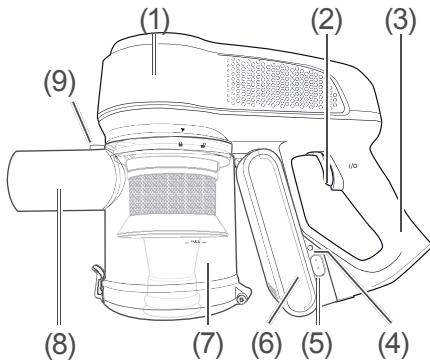
**NOTICE****Risk of damage!**

Improper handling of the appliance can lead to property damage.

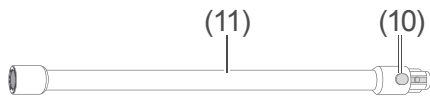
- Do not use sharp objects to unpack the appliance.
- Never sit or stand on the appliance.

- Never wash the filter in a washing machine or dishwasher.
- The filter must be air-dried only.
- Do not use any abrasive cleaners (scouring or thinning agents) to clean the appliance and accessories. They could damage the surface of the appliance.

Appliance parts and nozzles



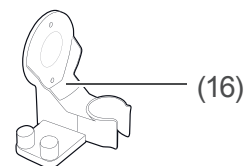
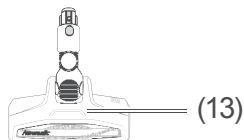
- (1) Motor housing
- (2) On/Off switch
- (3) Handle
- (4) Operating display battery
- (5) Charging port
- (6) Battery
- (7) Dust bin
- (8) Suction tube
- (9) Release button for dust bin



- (10) Release button for tube
- (11) Tube extension
- (12) Power adapter with mains cord



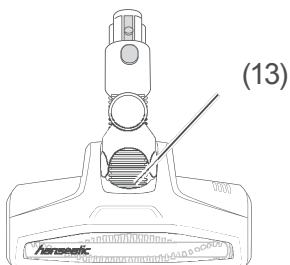
- (13) Floor nozzle
- (14) Crevice nozzle
- (15) Furniture nozzle
- (16) Wall bracket



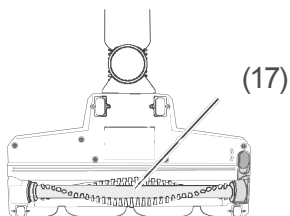
Nozzles

The vacuum cleaner comes with various nozzles designed for a range of uses. Where required, each nozzle can be attached to the suction tube (8) or the tube extension (11) before or during vacuuming.

Floor nozzle

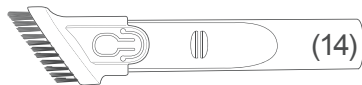


You will work with the floor nozzle (13) most of the time as it is designed for large, flat surfaces.



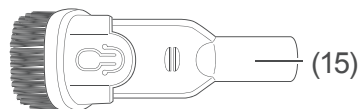
The rotating brush (17) is propelled by the vacuum air flow. It is particularly suitable for vacuuming hair and thread from rugs and carpeted floors.

Crevice nozzle



The crevice nozzle (14) is suitable for vacuuming material folds, joints, corners and niches that cannot be reached with the floor nozzle.

Furniture nozzle



The furniture nozzle (15) can be used to remove dust from upholstered furniture, mattresses, sofas and smaller surfaces.

Start-up

Unpacking the appliance

! NOTICE

Risk of damage!
Improper handling of the appliance may result in damage.

- Do not use sharp objects to unpack the appliance.

1. Unpack the appliance.
2. Carefully remove all parts of the packaging, plastic profiles, tape and foam padding.

Mounting the wall bracket

You should mount the wall bracket before setting up the appliance.

! WARNING

Risk of injury!
Improper installation of the appliance can lead to injury.

- Before drilling the holes, ensure that no wires or cables (power, gas, water etc.) will be damaged (check with a line locator).

! NOTICE

Risk of damage!
Improper handling of the appliance may result in damage.

- Check the condition of the wall before mounting the wall bracket.

Screws and wall plugs

You will need:

- 2 round-headed screws
- 2 suitable dowels

Tools and aids

You will need:

- screwdriver
- drill with drill bit suited to the nature of the wall
- measuring tape / ruler
- level
- pencil

i The upper drill hole must be at least 95 cm above the ground.

1. Start by drawing a vertical guide line on the wall using a pencil.
It is best to use a spirit level for this.

2. Mark out the drill holes.
The upper drill hole must be at least 95 cm above the ground; the distance between the drill holes should be 10.5 cm.
3. Drill holes at the marked points, using a diameter that can accommodate the wall plugs.
4. Place the wall plugs into the holes.
5. Attach the wall bracket to the wall using the two screws.

Charging the battery

For the first time please fully charge the battery. The normal charging time of the battery is 4-5 hours.

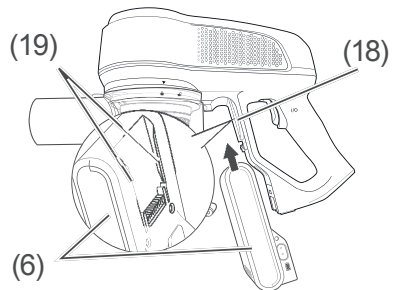
To improve the service life of the battery, leave it fully discharged during operation, i.e. use the device until it comes to a standstill.

To prevent deep discharge, charge the battery every 3 months, even if you do not need the device during this time.

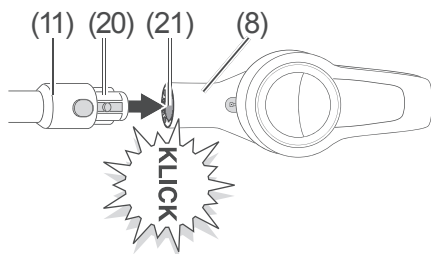
1. Insert the plug of the power adapter (12) into the charging port (5) for the charging cable on the battery.

2. Connect the mains plug to a properly installed socket contact.
The battery operating light (4) turns red.
3. Once the battery is charged (when the operating light is green), remove the plug of the power adapter (12) from the charging port (5) for the charging cable.

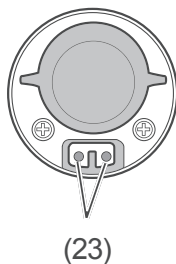
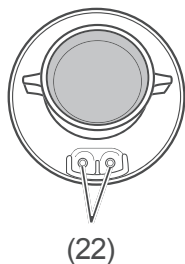
Preparing the appliance



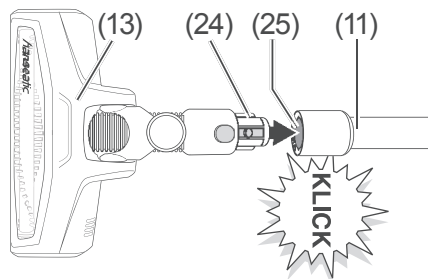
1. Insert the battery (6) onto the handle of the appliance. Make sure that the guide rails (18) on the appliance slide into the guide rails (19) on the battery (6).



2. Insert the connector (20) on the tube extension (11) into the opening (21) on the suction tube (8).



Make sure that the connector pins (22) slide into the openings (23).



3. Select a nozzle, e.g. the floor nozzle (13), and insert the connector (24) of the floor nozzle (13) into the opening (25) on the tube extension (11). Make sure that the connector pins (22) slide into the openings (23).

i You can also attach all nozzles to the appliance directly.

All filters have already been inserted at the manufacturing plant. Your vacuum cleaner is now ready to use.

Operation

- You can use the appliance if
- you have read the chapter “Safety”, in particular the safety instructions (see page EN-4).
 - the appliance has been set up as described in the chapter “Start-up” (see page EN-13).

Vacuuming floors

WARNING

Risk of electric shock!
Improper use of the appliance may lead to serious injury or death.

- Do not vacuum glowing ash, burning cigarettes or matches, sharp objects, glass fragments, water or other liquids. Glowing ash, burning cigarettes, etc. set the filter on fire; moisture can cause short circuits; sharp objects damage the filter and can cause short circuits.

CAUTION

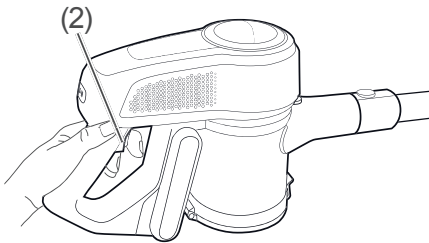
Health hazard!
Improper handling of the appliance may result in health hazards.

- Do not use the appliance if the hygiene or motor protection filter is missing or damaged. Otherwise, vacuumed dust can penetrate the appliance and escape into the ambient air.

NOTICE

Risk of damage!
Vacuuming unsuitable materials blocks the filter and can damage the appliance.

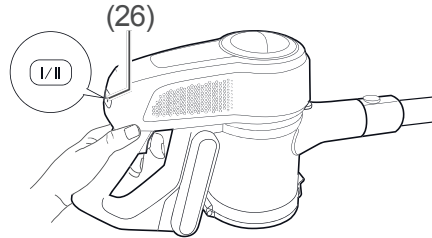
- Never vacuum clay, plaster, cement, masonry dust or drilling dust.
-



1. Press the On/Off switch (2) to turn the appliance on.
The appliance will switch on at suction level I.
2. To vacuum, push and pull the nozzle across the surface you are vacuuming. Rotate the tube extension (11) slightly to reach corners more effectively. This positions the nozzle diagonally.

i In rare cases this can make a whistling noise initially. This is not a malfunction and stops after a while.

Setting the suction force

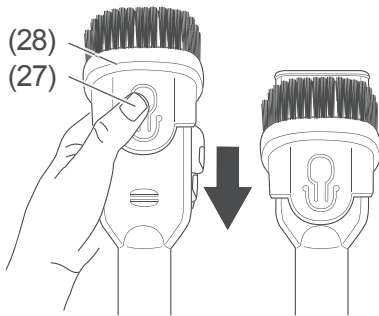


The appliance is equipped with two suction levels. Set the suction level using the suction level switch (26).

- Press the suction level switch (26)
 - once to switch from suction level I to suction level II;
 - once more to switch from suction level II back to suction level I.

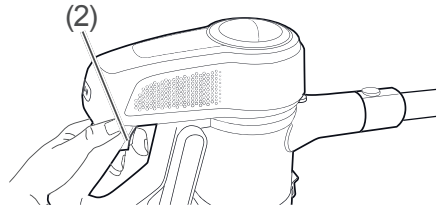
Using the nozzles

The crevice nozzle and the furniture nozzle can also be used as brush nozzles.



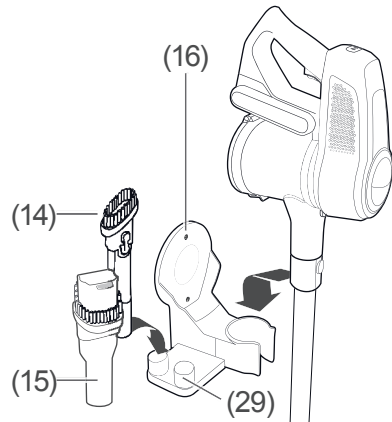
- To use the furniture nozzle (15) or the crevice nozzle (14) as a brush nozzle, press the locking mechanism (28) and slide the attachment (27) upwards.
- To use the furniture nozzle (15) or the crevice nozzle (14) for vacuuming, e.g. for upholstered furniture, press the locking mechanism (28) and slide the attachment (27) downwards.

Finishing vacuuming



- Press the On/Off switch (2) to turn the appliance off.

Tidying away/storage



- To tidy away or store the appliance, hang it on the wall bracket (16) as illustrated. Attach the crevice nozzle (14) and the furniture nozzle (15) to the corresponding attachments (29).

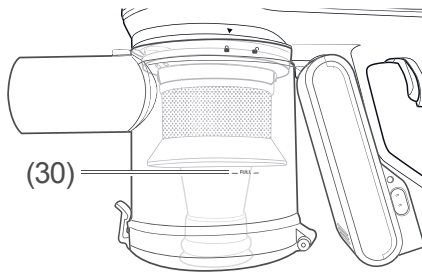
Care and maintenance

CAUTION

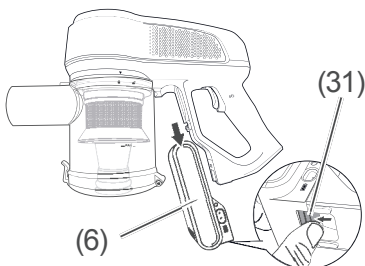
Health hazard!
Improper handling of the appliance may result in health hazards.

- Do not empty the dust bin in enclosed spaces. Empty the dust bin on a balcony, or outdoors directly into the waste bin.

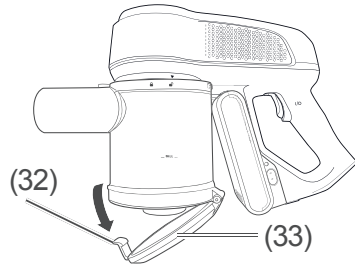
Emptying the dust bin



You should empty the dust bin at the latest when the dust in the dust bin reaches the “Full” mark (30).



- First remove the battery (6). To do this, press the locking mechanism (31) on the battery (6).
- Hold the appliance and dust bin over a waste bin in such a way that the base of the dust bin is pointing towards the waste bin.



- Press the locking button (32) on the base of the dust bin (33). The base of the dust bin (33) opens out downwards and the dust falls into the waste bin.
- Once the dust bin is empty, close the base of the dust bin (33). You will hear the lock snap into place.

Cleaning/changing the dust filter

⚠ WARNING

Risk of electric shock!
Improper use of the appliance may lead to serious injury or death.

- Always pull the mains plug out of the socket prior to changing or cleaning the motor protection filter.

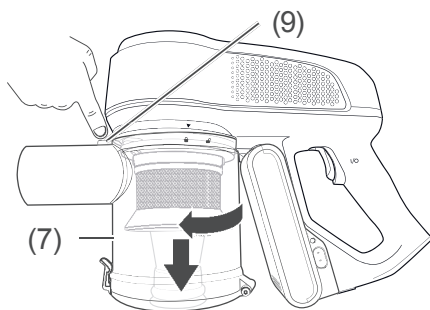
ⓘ NOTICE



Risk of damage!
Improper handling of the appliance may result in damage.

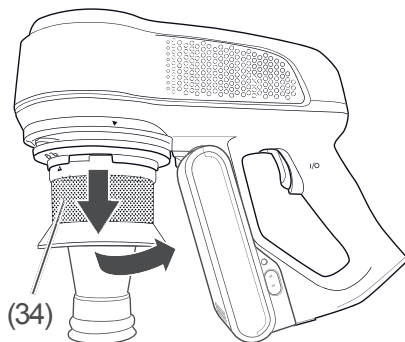
- Always use the correct filter for the appliance, otherwise the appliance may not function optimally.
- Never vacuum without filters or with damaged filters. The vacuumed dust would penetrate the appliance and damage the motor.
- Do not wash the filter in a washing machine or a dishwasher.



The dust filter should be cleaned regularly. Should the dust filter be damaged or no longer sufficiently cleanable, it must be replaced with a new one.

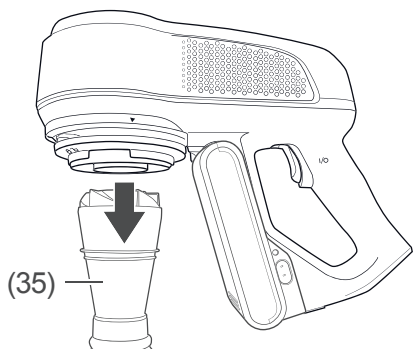
1. First remove the battery (6).



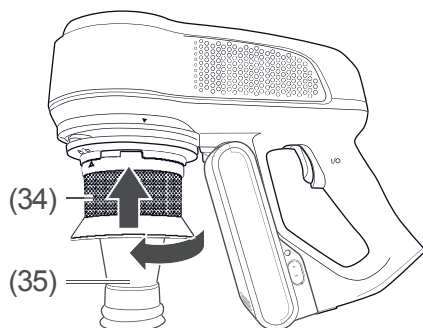
2. Press the release button (9) for the dust bin (7).
3. Turn the dust bin (7) **clockwise** until the  symbol is underneath the wedge symbol  and remove the dust bin (7).







4. Turn the dust bin (34) **anti-clockwise** until the  symbol is above the wedge symbol  and remove the dust filter (34).
5. Wash the dust filter under running water.



6. Remove the suction piece (35) and wash it under running water.
7. Allow the dust filter (34) and the suction piece (35) to **dry out completely**.



8. Reinsert the suction piece (35) and dust filter (34) into the vacuum cleaner and turn the dust filter (34) **clockwise** until the  symbol is above the wedge symbol .
9. Reattach the dust bin (7) and turn it **anticlockwise** until the  symbol is underneath the wedge symbol .

Cleaning/replacing the hygiene filter

WARNING

Risk of electric shock!
Improper use of the appliance may lead to serious injury or death.

- Before replacing or cleaning the hygiene filter, always pull the mains plug out of the socket.

NOTICE

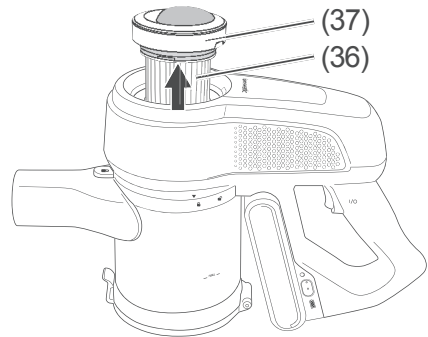
Risk of damage!
Improper handling of the appliance may result in damage.

- Only use the appliance with the filters installed.
- Never dry hygiene filters on a heater or with a hairdryer or tumble dryer, etc. It will become porous and can be damaged.
- Never wash the hygiene filter in a washing machine.
- Only let the hygiene filter air-dry.

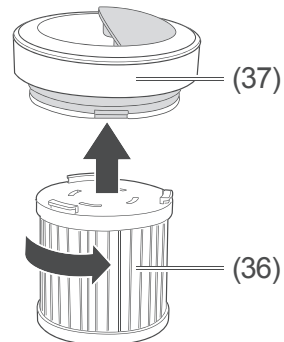
The hygiene filter should be cleaned regularly.

If odours cannot be removed by cleaning or the filter is too heavily soiled, it must be replaced.

1. First remove the battery (6).

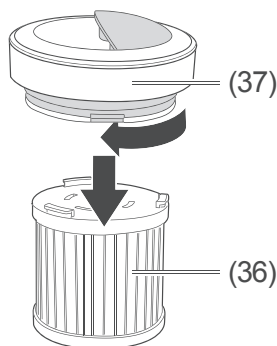


2. Lift out the hygiene filter (36) on the filter cover (37).

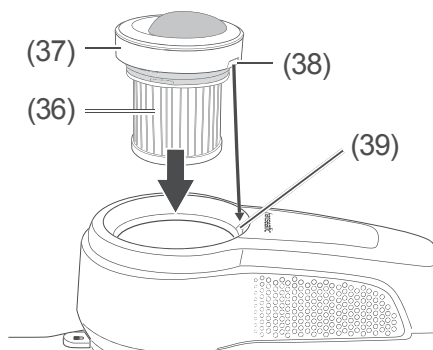


3. Turn the filter cover (37) **anticlockwise** and pull it off the hygiene filter (36).

4. Rinse the hygiene filter (36) and the filter cover (37) with clean water only, or shake it and/or clean it with compressed air. Never use detergent or washing-up liquid to clean the hygiene filter (36).
5. Allow the hygiene filter (36) and the filter cover (37) to **dry completely**.



6. Reattach the filter cover (37) to the hygiene filter (36) and turn it **clockwise** to tighten it.



7. Reinsert the hygiene filter (36) with the filter cover (37). In doing so, make sure that the recess (37) in the filter cover (38) hooks into the lug (39) on the appliance housing.

i The article numbers for re-ordering dust and hygiene filters are listed in chapter „Service“ on page EN-28.

Cleaning the appliance

! WARNING

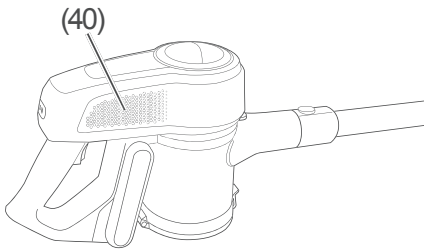
Risk of electric shock!
Improper use of the appliance may lead to serious injury or death.

- Always remove the battery before cleaning the appliance.
- Ensure that no water seeps into the appliance.
- Never immerse the appliance in water.
- Reinsert the battery only once all parts of the appliance are completely dry.

! NOTICE

Risk of damage!
Improper cleaning of the appliance can impair the surface.

- Do not use any abrasive cleaners (scouring or thinning agents) to clean the appliance.
-
- Wipe
 - the housing,
 - the accessories
 with a damp cloth as required. Never allow liquid to penetrate the vacuum cleaner.



- Occasionally clean the air vent (40) on the right-hand side of the appliance with a soft brush.

Cleaning the floor nozzle

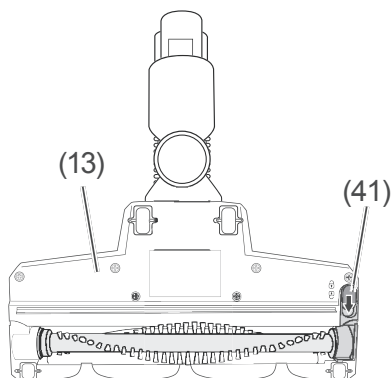
! CAUTION


Risk of injury!
Improper handling of the appliance may result in injury.

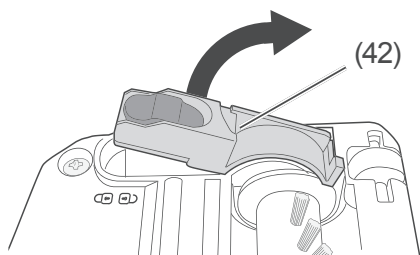
- Never touch moving parts of the appliance and accessories, e.g. the floor brush. There is a risk of fingers becoming trapped.
 - Always remove the floor brush from the telescopic tube or suction hose before cleaning.
-
- Occasionally vacuum the underside of the floor nozzle (13) with the crevice nozzle (14).

If the floor brush is no longer working properly:

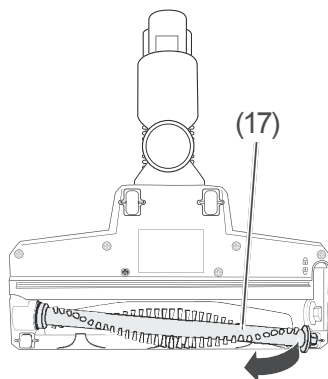
1. Remove the floor nozzle (13) from the tube extension (11) or from the suction tube (8).




2. Move the slider (41) on the underside of the floor nozzle (13) to the "Open" position (towards the  symbol).



3. Remove the locking latch (42).



4. Remove the brush (17).
5. Remove any lint and hairs from the brush (17).
6. Reinsert the brush (17) and the locking latch (42) and move the slider (41) to the "Closed" position (towards the  symbol).

Troubleshooting table

Malfunctions can occur in all electrical appliances. This does not necessarily mean there is a defect in the appliance. For this reason, check the tables to see if you can correct the malfunction.



WARNING

Risk of electric shock in case of improper repair!
Never try to repair a defective or suspected defective appliance yourself. You can put your own and future users' lives in danger. Only authorised specialists are allowed to carry out this repair work.

Problem	Possible cause	Solutions, tips
Appliance is not working.	Appliance is not switched on.	Switch the appliance on.
Appliance switches itself off.	Brush/nozzle blocked.	Switch the appliance off and clean the brush/nozzle.
	Dust filter is blocked. Over-heat protection has been activated.	Switch the appliance off, leave to cool for at least 30 minutes, and clean the motor protection filter.
	Tube extension is plugged.	Switch the appliance off, check if the tube extension for blockages, and clean if necessary.

Problem	Possible cause	Solutions, tips
Suction force is weak.	Nozzle is not positioned correctly.	Position the nozzle correctly.
	Object is plugging the nozzle.	Switch the appliance off and check the tube extension for obstructions. Remove object.
	Filters are inserted incorrectly or are contaminated.	Insert filters correctly and/or clean.
Dust is escaping from the appliance.	Filters are inserted incorrectly or are contaminated.	Insert filters correctly and/or clean.



In rare cases this can make a whistling noise initially. This is not a malfunction and stops after a while.

Service

In order for us to help you quickly, please tell us:

Name of appliance/accessories	Order number
Hanseatic Vacuum cleaner VC-PD510-1	2008 2614
1× hygiene filter	2593 2449
1× Batterie	5275 1953

Advice, order and complaint

Please contact your mail order company's customer service centre if

- the delivery is incomplete,
- the appliance is damaged during transport,
- you have questions about your appliance,
- a malfunction cannot be rectified using the troubleshooting table,
- you would like to order further accessories.

Spare parts

Customers in Germany

- Please contact **Hermes Fulfilment GmbH**
Tel. +49 (0)57 32 99 66 00
Monday – Thursday, 8 am – 3 pm, Friday 8 am – 2 pm

Customers in Austria

- Please contact your mail order company's customer service centre or product advice centre.

Please note:

You are responsible for the condition of the appliance and its proper use in the household. Damage resulting from non-compliance with this manual unfortunately cannot be recognised.

Environmental protection

Disposing of old electrical devices in an environmentally-friendly manner



Electrical appliances contain harmful substances as well as valuable resources.

Every consumer is therefore required by law to dispose of old electrical appliances at an authorised collection or return point. They will thus be made available for environmentally-sound, resource-saving recycling.

You can dispose of old electrical appliances free of charge at your local recycling centre.

Contact your dealer directly for more information about this topic.

Batteries and rechargeable batteries



The symbol shown here means that batteries and rechargeable batteries must not be disposed of with other household waste.

Consumers are required by law to bring all batteries and rechargeable batteries, regardless of whether they contain harmful substances*) or not, to a collection point operated by their communal authority or borough or to a retailer, so that they can be disposed of in an environmentally friendly manner and so that valuable resources (e.g. cobalt, nickel or copper) can be recovered.

Batteries and rechargeable batteries can be returned free of charge.

Some of the possible contents (e.g. mercury, cadmium and lead) are toxic and, if improperly disposed of, can have adverse effects on the environment. Heavy metals, for instance, can have detrimental health effects on humans, animals and plants and accumulate in the environment and food chain, and then enter the body indirectly through the consumption of food.

There is a high risk of fire with old lithium batteries. Special care must therefore be taken to properly dispose of old lithium batteries and rechargeable batteries. Improper disposal can also lead to internal and external short circuits due to thermal effects (heat) or mechanical damage. A short circuit can lead to a fire or an explosion and have serious consequences for people and the environment. It is therefore important to tape off the poles of lithium batteries and rechargeable batteries before disposing of them to prevent an external short circuit.

Before disposing of the appliance, batteries and rechargeable batteries which are not permanently built into the appliance must be removed and disposed of separately.

Please only dispose of batteries and rechargeable batteries in a discharged state!

If possible, use rechargeable batteries in place of disposable batteries.

*) labelled with:
Cd = Cadmium
Hg = Mercury
Pb = Lead

Packaging



Our packaging is made from environmentally friendly, recyclable materials:

- Outer packaging made of cardboard
- Moulded parts made of foamed, CFC-free polystyrene (PS)
- Films and bags made of polyethylene (PE)
- Tension bands made of polypropylene (PP).

If you have sufficient space, we recommend keeping the packaging, at least during the warranty period. If the appliance has to be sent in for repair or brought to one of the repair service points, the appliance will only be adequately protected in the original packaging.

Dispose of the packaging responsibly.

Technical specifications

Manufacturer	<i>hanseatic</i>
Name of appliance	Vacuum cleaner
Model	VC-PD510-1
Rated power	120 W
Mains connection	100-240 V~ / 50/60 Hz
Operating voltage	21.6 V
Battery type	LI-Ion T-DC38L
Charger	ZD12D250060EU
Protection class	II
Weight (assembled), ca.	2.47 kg
Order number	2008 2614

Note: The vacuum cleaner was tested as a universal vacuum cleaner.

