

CPR915X

Produktfamilie	Schublade
Produkthöhe	15 cm
Produkttyp	Wärmeschublade



Design

Farbe	Edelstahl	Art des Edelstahls	Gebürstet
Oberfläche	Anti-Finger-Protektion	Markenlogo	Siebdruck
Design	Victoria	Position des	Intern
Material	Edelstahl	Markenlogos	

Bedienelemente

Bedienungsart	Bedienknebel	Bedienknebel	Standard
Anzahl der Bedienknebel	1	Farbe/Ausführung des Bedienknebels	Kunststoff/Edelstahl-Optik

Programme / Funktionen

Auftauen	Ja
Hefestufe	Ja
Tassenwärmer	Ja
Warmhalten	Ja
Tellerwärmer	Ja
Aufbereiten	Ja

Technische Eigenschaften

Schubladenöffnung	Push-Pull-Öffnung (grifflos)	Nutzbare Schubladenvolumen	21 l
Schublade auf Teleskop-Vollauszug	Metall	Beheizungsart	Ventiliert
		Serienzubehör	Antirutschmatte aus Silikon

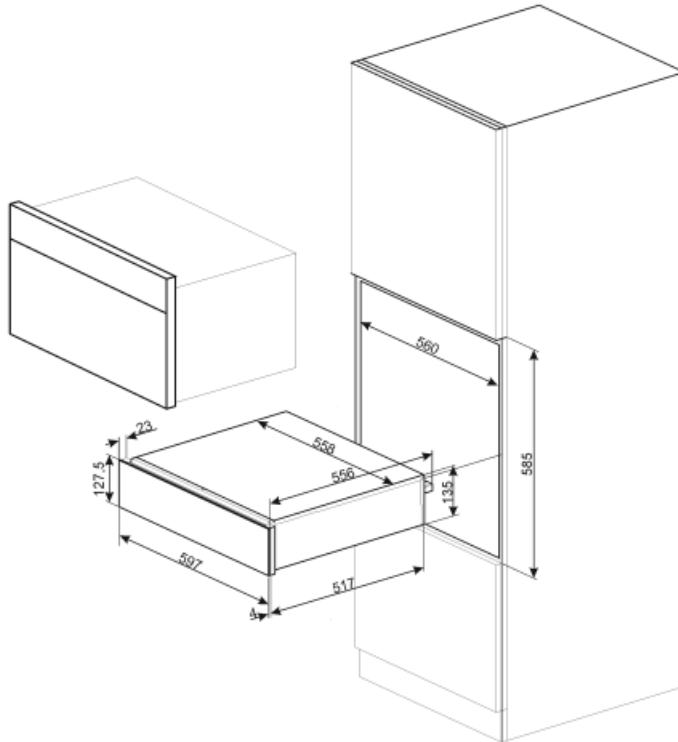
Max. Tragkraft der Schublade	15 kg
Max. Tragkraft des Gehäuses	85 kg

Elektrischer Anschluss

Netzstecker	(F;E) Schuko	Spannung	220-240 V
Elektrischer Gesamtanschlusswert	400 W	Frequenz	50-60 Hz
Absicherung	2 A		

Logistik-Informationen

Produktbreite	597 mm	Produkthöhe	135 mm
Produkttiefe	538 mm		



Sonderzubehör

KITCABLE90UK

Netzkabel mit IEC-Stecksystem und UK-Netzstecker