

# KI120XE

Produktfamilie	Dunstabzugshaube
Art der Dunstabzugshaube	Inselhaube
Design	Flache T-Form
Umluft/Abluftbetrieb	ja
Elektronische Steuerung	Ja
Material	Edelstahl
Art des Edelstahls	Gebürstet
EAN-Code	8017709204051
Produktbreite	120 cm




## Design

Farbe	Edelstahl	Design	Neutrales Design
Oberfläche	Gebürstet	Markenlogo	Geprägt




## Bedienelemente

Art der Bedienung	Elektronische Tasten	Farbe der Led-Beleuchtung	Weiß
-------------------	----------------------	---------------------------	------

## Programme / Funktionen

Anzahl der Leistungsstufen	3
Intensive Leistungsstufe	
Timerfunktion	

## Technische Eigenschaften

					
Anzahl der Beleuchtungen	4	Art der Fettfilter	Aluminium		
Art der Beleuchtung	LED	Filterwechselanzeige	Ja		
Beleuchtungsleistung	1 W	Durchmesser für Motoranschluss	150 mm		
Skala der Licht-Temperatur	4000 °K	Min. Sicherheitsabstand zu Gas-Kochfeld	750 mm		

Luftstrom bei maximaler Geschwindigkeit im freiem Modus (P0) 820 m<sup>3</sup>/h

Motorleistung 275 W

Anzahl der Fettfilter 4

Min. Sicherheitsabstand zu Elektro-Kochfeld 650 mm

Luftrückschlagklappe Ja

	Luftstrom der Geschwindigkeiten in m <sup>3</sup> (IEC 61591) [m <sup>3</sup> /h]	A-bewertete Luftschallemission (IEC 60704-2-13) [dB(A)]
Leistungsstufe 1	316	48
Leistungsstufe 2	385	59
Leistungsstufe 3	529	62
Leistungsstufe Intensiv	783	70

## Serienzubehör

Adapter für Abluft Ja

## Technische Daten / Energielabel

B

Jährlicher Energieverbrauch (AEEhood) 64 kWh/Jahr

Energieeffizienzklasse (auf einer Skala von A+++ bis D) B

Fluiddynamische Effizienz (FDEhood) 28.7

Klasse für die fluiddynamische Effizienz (FDEhood) A

Beleuchtungseffizienz (LEhood) 70.9 lux/W

Beleuchtungseffizienzklasse (LEhood) A

Fettabscheidegrad (GFEhood) 79.8 %

Klasse für den Fettabscheidegrad (GFEhood) C

Luftstrom bei minimaler Geschwindigkeit (Qmin) 316 m<sup>3</sup>/h

Luftstrom bei maximaler Geschwindigkeit (Qmax) 529 m<sup>3</sup>/h

Luftstrom auf Intensivstufe oder Schnelllaufstufe (Qboost) 783 m<sup>3</sup>/h

A-bewertete Luftschallemission bei maximaler Stufe (SPEmax) 62 dB(A)

A-bewertete Luftschallemission bei Intensivstufe (SPEboost) 70 dB(A)

Energieverbrauch im ausgeschaltetem Modus (Po) 0.71 W

Zeitverlängerungsfaktor (f) 1.00

Energieeffizienzindex (EEI hood) 58.7

Volumenstrom im Bestpunkt (Qbep) 394 m<sup>3</sup>/h

Statistischer Druckunterschied im Bestpunkt (Pbep) 449 Pa

Elektrische Eingangsleistung im Bestpunkt (Wbep) 171 W

Beleuchtungsleistung 4 W

Durchschnittliche Ausleuchtung des Arbeitsbereiches (Emiddle) 312 lux

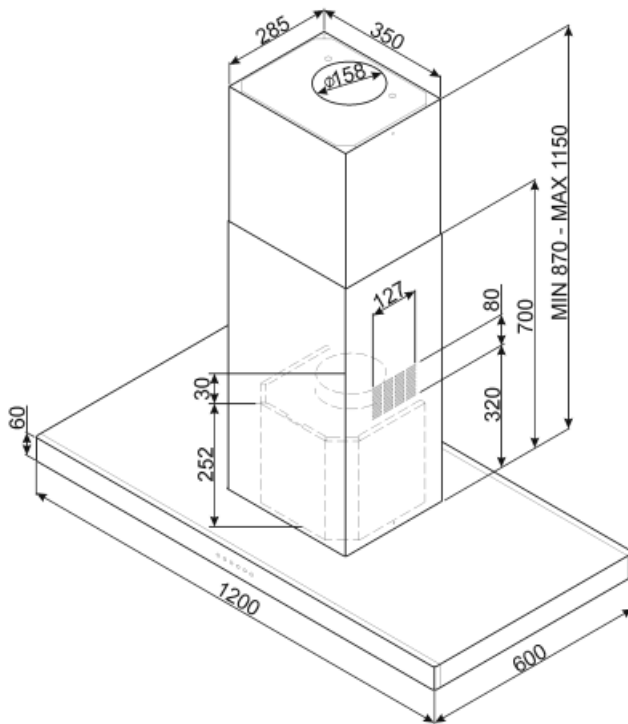
A-bewertete  
Luftschallemission bei  
niedrigster Stufe (SPEmin) 48 dB(A)

A-bewertete  
Luftschallemission bei  
höchster Einstellung  
(Lwa) 62 dB(A)

## Elektrischer Anschluss

Elektr.  
Gesamtanschlußwert 279 W  
Spannung 220-240 V

Frequenz 50-60 Hz  
Länge des Netzkabels 1500 mm



## Sonderzubehör

---



### FLT6

Aktivkohlefilter, rund, 2 St., kompatible Modelle s. Produktbeschreibung



### KITALLFC

Long Life-Aktivkohlefilter, Ø 150 mm, passives Filtersystem, Edelstahlgehäuse, begrenzt regenerierbar, spülmaschinengeeignet (Spülen bei max. 50° C), Trocknen bei max. 180° C für 25 min. im Backofen, HxBxT: 300x160x160 mm, kompatible Modelle s. Produktbeschreibung).

---

## Symbols glossary (TT)

---



**Filters:** Model has filters to help remove grease from the steam emanating from the pans during cooking.



**Switch off automatically:** A special setting, to run after the end of cooking for a pre-set time and then switch off automatically.



**B:** Product energy rating, measured from A+++ to D / G depending on the product family.



**Warning light(s):** to advise when filters need changing.



**Lights:** All cooker hoods feature lights to illuminate the cooking area or add to the ambience of the kitchen.



**Intensive/turbo setting:** when extra fast extraction is required.