

KT90BLE

Produktfamilie	Dunstabzugshaube
Art der Dunstabzugshaube	Wandhaube
Design	Trapez
Umluft/Abluftbetrieb	ja
Material	Oberfläche lackiert
Art des Edelstahls	Gebürstet
EAN-Code	8017709211653
Produktbreite	90 cm



Design

Farbe	Schwarz	Design	Victoria
Oberfläche	Hochglanz	Markenlogo	Standard



Bedienelemente

Art der Bedienung	Bedienknebel	Design der Bedienknebel	Victoria
Anzahl der Bedienknebel	2	Farbe/Ausführung der Bedienknebel	Edelstahl-Optik

Programme / Funktionen

Anzahl der Leistungsstufen	3
Intensive Leistungsstufe	

Technische Eigenschaften

		Anzahl der Beleuchtungen	2	Anzahl der Fettfilter	3
		Art der Beleuchtung	LED	Art der Fettfilter	Aluminium
		Beleuchtungsleistung	1 W	Durchmesser für Motoranschluss	150 mm
		Skala der Licht-Temperatur	3000 °K	Min. Sicherheitsabstand zu Gas-Kochfeld	750 mm

Luftstrom bei maximaler Geschwindigkeit im freiem Modus (P0) 820 m³/h

Min. Sicherheitsabstand zu Elektro-Kochfeld 650 mm

Motorleistung 275 W

Luftrückschlagklappe Ja

	Luftstrom der Geschwindigkeiten in m ³ (IEC 61591) [m ³ /h]	A-bewertete Luftschallemission (IEC 60704-2-13) [dB(A)]
Leistungsstufe 1	334	49
Leistungsstufe 2	439	57
Leistungsstufe 3	567	61
Leistungsstufe Intensiv	788	69

Technische Daten / Energielabel

A

Jährlicher Energieverbrauch (AEhood) 59 kWh/Jahr

A-bewertete Luftschallemission bei niedrigster Stufe (SPEmin) 49 dB(A)

Energieeffizienzklasse (auf einer Skala von A+++ bis D) A

A-bewertete Luftschallemission bei maximaler Stufe (SPEmax) 61 dB(A)

Fluiddynamische Effizienz (FDEhood) 30

A-bewertete Luftschallemission bei Intensivstufe (SPEboost) 69 dB(A)

Klasse für die fluiddynamische Effizienz (FDEhood) A

Beleuchtungseffizienz (LEhood) 102.3 lux/W

Zeitverlängerungsfaktor (f) 1.00

Beleuchtungseffizienzklasse (LEhood) A

Fettabscheidegrad (GFEhood) 76.6 %

Energieeffizienzindex (EEI hood) 52.4

Klasse für den Fettabscheidegrad (GFEhood) C

Volumenstrom im Bestpunkt (Qbep) 438 m³/h

Luftstrom bei minimaler Geschwindigkeit (Qmin) 334 m³/h

Statistischer Druckunterschied im Bestpunkt (Pbep) 434 Pa

Luftstrom bei maximaler Geschwindigkeit (Qmax) 567 m³/h

Elektrische Eingangsleistung im Bestpunkt (Wbep) 176 W

Luftstrom auf Intensivstufe oder Schnelllaufstufe (Qboost) 788 m³/h

Beleuchtungsleistung 2 W

Durchschnittliche Ausleuchtung des Arbeitsbereiches (Emiddle) 225 lux

A-bewertete Luftschallemission bei höchster Einstellung (Lwa) 61 dB(A)

Elektrischer Anschluss

Elektr. Gesamtanschlußwert 278 W
Spannung 220-240 V

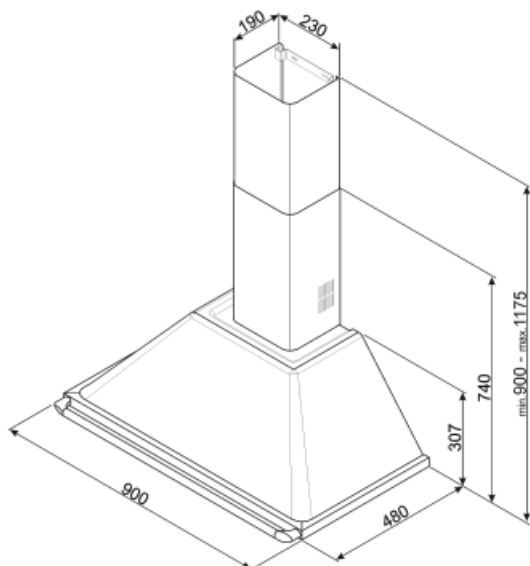
Frequenz 50-60 Hz
Länge des Netzkabels 1000 mm

Zusätzlich verfügbar

Weitere Farbvarianten Weiß, Edelstahl, Creme

Modelle der weitere Farbvarianten

KT90BE - KTR90XE -
KT90PE



Sonderzubehör



FLT6

Aktivkohlefilter, rund, 2 St., kompatible Modelle s. Produktbeschreibung



KITALLFC

Long Life-Aktivkohlefilter, Ø 150 mm, passives Filtersystem, Edelstahlgehäuse, begrenzt regenerierbar, spülmaschinene geeignet (Spülen bei max. 50° C), Trocknen bei max. 180° C für 25 min. im Backofen, HxBxT: 300x160x160 mm, kompatible Modelle s. Produktbeschreibung).



KITCMNKBU

Kaminschachtverlängerung für Abluft (Oberteil), 740 mm, Schwarz, für Wandhaube Victoria KT90BLE, Gesamthöhe min. 740 – max. 1525 mm.

Symbols glossary (TT)



Filters: Model has filters to help remove grease from the steam emanating from the pans during cooking.



Lights: All cooker hoods feature lights to illuminate the cooking area or add to the ambience of the kitchen.



A: Product drying performance, measured from A+++ to D / G depending on the product family



Intensive/turbo setting: when extra fast extraction is required.