



ROYAL
c a t e r i n g

BEDIENUNGSANLEITUNG

User manual | Instrukcja | Návod k použití | Manuel d'utilisation | Istruzioni per l'uso | Manual de instrucciones

CHAFING DISH

- **RCDB-1/IP-65**
- **RCDB-1/2P-100**
- **RCDB-1/3P-65**
- **RCDB-1/IP-65A**
- **RCDB-6R**
- **RCBD-FSCD**



Deutsch	3
English	5
Polski	7
Česky	9
Français	11
Italiano	13
Español	15

PRODUKTNAME	CHAFING DISH
PRODUCT NAME	CHAFING DISH
NAZWA PRODUKTU	PODGRZEWACZ NA PASTĘ
NÁZEV VÝROBKU	CHAFING DISH
NOM DU PRODUIT	CHAUFFE-PLATS
NOME DEL PRODOTTO	CHAFING DISH
NOMBRE DEL PRODUCTO	CALENTADOR DE BUFFET
MODELL	
PRODUCT MODEL	RCDB-1/1P-65
MODEL PRODUKTU	RCDB-1/2P-100
MODEL VÝROBKU	RCDB-1/3P-65
MODÈLE	RCDB-1/1P-65A
MODELLO	RCDB-6R
MODELO	RCBD-FSCD
IMPORTEUR	
IMPORTER	
IMPORTER	
DOVOZCE	EXPONDO POLSKA SP. Z O.O. SP. K.
IMPORTATEUR	
IMPORTATORE	
IMPORTADOR	
ADRESSE VON IMPORTEUR	
IMPORTER ADDRESS	
ADRES IMPORTERA	
ADRESA DOVOZCE	UL. NOWY KISIELIN – INNOWACYJNA 7, 66-002 ZIELONA GÓRA POLAND, EU
ADRESSE DE L'IMPORTATEUR	
INDIRIZZO DELL'IMPORTATORE	
DIRECCIÓN DEL IMPORTADOR	

TECHNISCHE DATEN

Parameter – Beschreibung	Parameter – Wert		
Produktname	Chafing dish		
Modell	RCDB-1/1P-65	RCDB-1/2P-100	RCDB-1/3P-65
Kapazität [L]	8,0	5,8x2	2,45x3
Maße Behälter für Lebensmittel [mm]	538x334x62	2x (325x265x95)	3x (32,5x171x65)
Maße Behälter für Wasser [mm]	568x363x98		
Wärmequelle	Vorwärmepaste		
Anzahl der Behälter für die Vorwärmepaste	2		
Größe [mm]	600x363x272		
Gewicht [kg]	4,50		
Produktname	Chafing dish		
Modell	RCDB-1/1P-65A	RCDB-6R	RCBD-FSCD
Kapazität [L]	8,0	6,0	8,0
Maße Behälter für Lebensmittel [mm]	538x334x62	Ø390xØ348H=65	529x324x60
Maße Behälter für Wasser [mm]	568x363x98	Ø380xØ357H=95	556x351x105
Wärmequelle	Vorwärmepaste		
Anzahl der Behälter für die Vorwärmepaste	2	1	2
Größe [mm]	600x363x272	Ø470H=450	600x351x275
Gewicht [kg]	4,25	5,60	4,0

2. NUTZUNGSBEDINGUNGEN
Der Chafing Dish ist zum Aufheizen und Warmhalten des Essens bestimmt. Er dient nicht zum Auftauen oder Kochen von Tiefkühlprodukten.

Für alle Schäden bei nicht sachgemäßer Verwendung haftet allein der Betreiber.

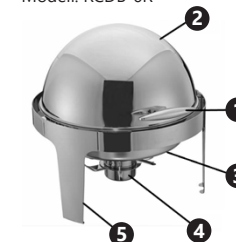
2.1. GERÄTEBESCHREIBUNG

Modell: RCDB-1/1P-65; RCDB-1/2P-100; RCDB-1/3P-65; RCDB-1/1P-65A; RCBD-FSCD



1. Deckelgriff
2. Deckel
3. Tragegriff
4. Ablagefach
5. Behälter für Vorwärmepaste
6. Ständer
7. Wasserbehälter

Modell: RCDB-6R



1. Deckelgriff
2. Deckel
3. Wasserbehälter
4. Behälter für Vorwärmepaste
5. Ständer

2.2. VORBEREITUNG ZUM BETRIEB

Das Gerät sollte auf einer Arbeitsfläche positioniert werden, die mindestens den Abmessungen des Geräts entspricht und nicht aus leicht brennbaren Materialien besteht.

Sorgen Sie für eine ausreichende Luftzirkulation. Zu diesem Zweck sollte das Gerät in einem Abstand von mehr als 10 cm von der Wand oder anderen Geräten platziert werden. Kümmern Sie sich auch darum, dass der Raum, in dem es verwendet wird, gut belüftet ist.

Modell: RCDB-1/1P-65; RCDB-1/2P-100; RCDB-1/3P-65; RCDB-1/1P-65A; RCBD-FSCD

Bereiten Sie den Geräteständer wie in den folgenden Zeichnungen gezeigt vor:

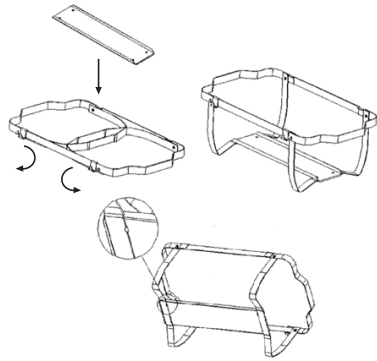
⚠ HINWEIS! In der vorliegenden Anleitung sind Beispielbilder vorhanden, die von dem tatsächlichen Aussehen der Maschine abweichen können.

Die originale Anweisung ist die deutschsprachige Fassung. Sonstige Sprachfassungen sind Übersetzungen aus der deutschen Sprache.

1. NUTZUNGSSICHERHEIT

⚠ ACHTUNG! Lesen Sie alle Sicherheitshinweise und alle Anweisungen durch. Die Nichtbeachtung der Warnungen und Anweisungen kann zu elektrischen Schlägen, Feuer und/oder schweren Verletzungen oder Tod führen.

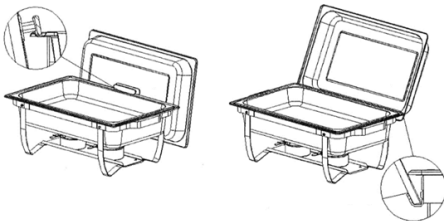
Der Begriff „Gerät“ oder „Produkt“ in den Warnungen und Beschreibung des Handbuchs bezieht sich auf den Chafing dish.



2.3. ARBEIT MIT DEM GERÄT

1. Stellen Sie den Wasserbehälter auf den Ständer. Füllen Sie den Behälter mit warmem Wasser (die eingefüllte Wassermenge sollte innerhalb des im Behälter angegebenen MIN/MAX-Bereichs liegen).
2. Stellen Sie einen mit Lebensmitteln gefüllten GN-Behälter in den Wasserbehälter. Bei Verwendung von GN 1/2 und GN 1/4 Behältern muss ein Stützfuß verwendet werden, der in den Wasserbehälter gestellt werden muss. Schließen Sie den Deckel.
3. Bringen Sie die Dose mit der Vorwärmepaste in dem beiliegenden Behälter unter. Entzünden Sie die Paste und stellen Sie den Behälter mit der Paste auf die Ablage unter dem Wasserbehälter. Stellen Sie die Flammengröße ein, indem Sie den Deckel des Pastenbehälters entsprechend verschieben.
4. Nach dem Abnehmen des Chafing Dish Deckels kann der Benutzer ihn auf zwei Arten aufhängen, wie in der folgenden Abbildung gezeigt, d.h. an der Seite des Wasserbehälters aufhängen oder an den Haken.

(Modell: RCDB-1/1P-65; RCDB-1/2P-100; RCDB-1/3P-65; RCDB-1/1P-65A; RCBD-FSCD)



Stellen Sie niemals eine Wärmequelle unter einen leeren Behälter!

Bewegen Sie das Heizgerät nicht, wenn es in Gebrauch ist. Denken Sie daran, den Wasserstand zu kontrollieren, damit das Heizgerät nicht austrocknet, da dies zu einem Anbrennen der Lebensmittel führen kann.

ACHTUNG: Seien Sie besonders vorsichtig. Einige Elemente können heiß werden – es besteht das Risiko von Verbrennungen.

3. REINIGUNG UND WARTUNG

- Waschen Sie den Wärmer vor dem ersten und nach jedem Gebrauch mit warmem Wasser sowie einem milden Reinigungsmittel ab und trocknen Sie ihn.
- Zum Reinigen nutzen Sie bitte einen weichen Lappen.
- Bewahren Sie das Gerät an einem trockenen, kühlen, vor Feuchtigkeit und direkter Sonneneinstrahlung geschütztem Ort auf.

TECHNICAL DATA

Parameter description	Parameter value		
Product name	Chafing dish		
Model	RCDB-1/1P-65	RCDB-1/2P-100	RCDB-1/3P-65
Capacity [L]	8,0	5,8x2	2,45x3
Dimensions of food container [mm]	538x334x62	2x (325x265x95)	3x (32,5x171x65)
Dimensions of water container [mm]	568x363x98		
Heat source	Chafing dish fuel		
Number of containers for chafing dish fuel units	2		
Dimensions [mm]	600x363x272		
Weight [kg]	4,50		

Product name	Chafing dish		
Model	RCDB-1/1P-65A	RCDB-6R	RCBD-FSCD
Capacity [L]	8,0	6,0	8,0
Dimensions of food container [mm]	538x334x62	Ø390xØ348H=65	529x324x60
Dimensions of water container [mm]	568x363x98	Ø380xØ357H=95	556x351x105
Heat source	Chafing dish fuel		
Number of containers for chafing dish fuel units	2	1	2
Dimensions [mm]	600x363x272	Ø470H=450	600x351x275
Weight [kg]	4,25	5,60	4,0

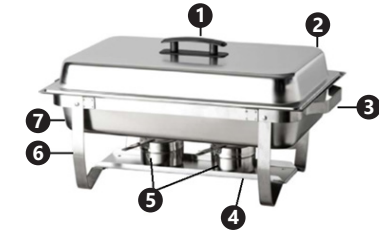
2. USE GUIDELINES

The chafing dish is designed to heat up and maintain food inside it warm. It is not designed for defrosting frozen products or for cooking them.

The user is liable for any damage resulting from nonintended use of the device.

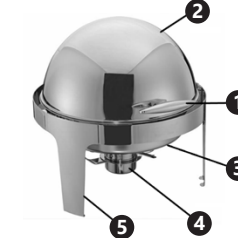
2.1. DEVICE DESCRIPTION

Model: RCDB-1/1P-65; RCDB-1/2P-100; RCDB-1/3P-65; RCDB-1/1P-65A; RCBD-FSCD



1. Cover holder
2. Cover
3. Carrying handle
4. Shelf
5. Container for paste to chafing dishes
6. Stand
7. Water container

Model: RCDB-6R



1. Cover holder
2. Cover
3. Water container
4. Container for paste to chafing dishes
5. Stand

2.2. PREPARING FOR USE

Place the device on a working surface that is at least as large as the device, away from flammable materials.

Ensure sufficient air circulation. To that end place the device at least 10 cm away from walls or other devices and provide sufficient ventilation in the premises where it is used

Model: RCDB-1/1P-65; RCDB-1/2P-100; RCDB-1/3P-65; RCDB-1/1P-65A; RCBD-FSCD

Prepare the stand of the chafing dish in the manner shown in the following figures:

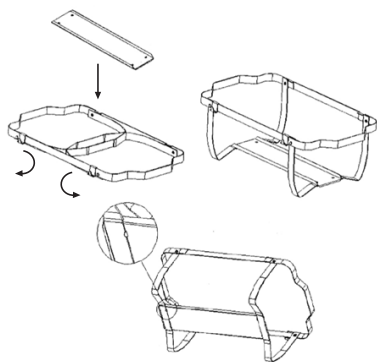
PLEASE NOTE! Drawings in this manual are for illustration purposes only and in some details may differ from the actual machine.

The original operation manual is in German. Other language versions are translations from German.

1. USAGE SAFETY

ATTENTION! Read all safety warnings and all instructions. Failure to follow the warnings and instructions may result in serious injury or even death.

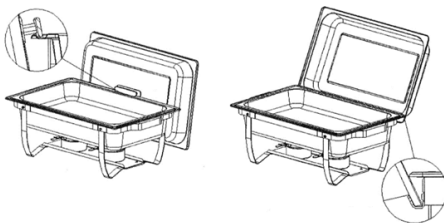
Whenever „device“ or „product“ are used in the warnings and instructions, it shall mean chafing dish.



2.3. DEVICE USE

1. Place the water container on the stand. Fill the container with warm water (quantity of water poured should be within the MIN / MAX range marked in the container).
2. Place the GN container filled with food into the water container. In case of using GN 1/2 and GN 1/4 containers it is necessary to use a support which must be placed on the water container. Close the cover.
3. Place can with chafing dish fuel in the correct containers. Light the fuel, place the fuel unit on the shelf below the water container. Adjust flame size by moving the fuel container lid.
4. The cover after removing from the chafing dish can be hung by the user in two manners shown in the figure below i.e. be hung with the handle on the side of the water container or be put on hooks.

(Model: RCDB-1/1P-65; RCDB-1/2P-100; RCDB-1/3P-65; RCDB-1/1P-65A; RCBD-FSCD)



Never place a heat source under empty containers!
Do not move the heater when in use.
Remember to check the water level to prevent the heater from drying out, which can cause food to burn.
ATTENTION: Handle with care. Some elements may be hot – risk of burning.

3. CLEANING AND MAINTENANCE

- Before first and after each use wash the heater in warm water and mild detergent and dry.
- Use a soft cloth for cleaning.
- Store the unit in a dry, cool place, free from moisture and direct exposure to sunlight.

DANE TECHNICZNE

Opis parametru	Wartość parametru		
Nazwa produktu	Podgrzewacz na pastę		
Model	RCDB-1/1P-65	RCDB-1/2P-100	RCDB-1/3P-65
Pojemność [L]	8,0	5,8x2	2,45x3
Wymiary pojemnika na żywność [mm]	538x33 4x62	2x (325x 265x95)	3x (32,5x171 x65)
Wymiary pojemnika na wodę [mm]	568x363x98		
Źródło ciepła	Pasta do podgrzewaczy		
Ilość pojemników na pastę do podgrzewaczy	2		
Wymiary WxSxG [mm]	600x363x272		
Waga [kg]	4,50		
Nazwa produktu	Podgrzewacz na pastę		
Model	RCDB-1/1P-65A	RCDB-6R	RCBD-FSCD
Pojemność [L]	8,0	6,0	8,0
Wymiary pojemnika na żywność [mm]	538 x334 x62	Ø390 xØ348 H=65	529x324 x60
Wymiary pojemnika na wodę [mm]	568 x363 x98	Ø380 xØ357 H=95	556 x351 x105
Źródło ciepła	Pasta do podgrzewaczy		
Ilość pojemników na pastę do podgrzewaczy	2	1	2
Wymiary WxSxG [mm]	600x363 x272	Ø470 H=450	600x351 x275
Waga [kg]	4,25	5,60	4,0

UWAGA! Ilustracje w niniejszej instrukcji obsługi mają charakter poglądowy i w niektórych szczegółach mogą różnić się od rzeczywistego wyglądu produktu.

Instrukcją oryginalną jest niemiecka wersja instrukcji. Pozostałe wersje językowe są tłumaczeniami z języka niemieckiego.

1. BEZPIECZEŃSTWO UŻYTKOWANIA

UWAGA! Przeczytaj wszystkie ostrzeżenia dotyczące bezpieczeństwa oraz wszystkie instrukcje. Niezastosowanie się do ostrzeżeń i instrukcji może spowodować ciężkie obrażenia ciała lub śmierć. Termin „urządzenie” lub „produkt” w ostrzeżeniach i w opisie instrukcji odnosi się do podgrzewacza z pastą.

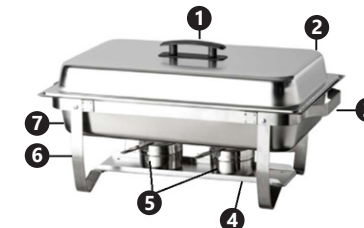
2. ZASADY UŻYTKOWANIA

Podgrzewacz przeznaczony jest do podgrzewania oraz utrzymywania ciepła potraw w nim umieszczonych. Nie służy do rozmrażania zamrożonych produktów, ani do ich gotowania.

Od odpowiedzialność za wszelkie szkody powstałe w wyniku użytkowania niezgodnego z przeznaczeniem ponosi użytkownik.

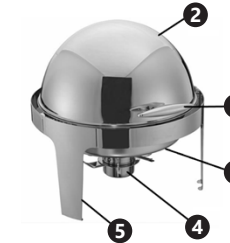
2.1. OPIS URZĄDZENIA

Model: RCDB-1/1P-65; RCDB-1/2P-100; RCDB-1/3P-65; RCDB-1/1P-65A; RCBD-FSCD



1. Uchwyt pokrywy
2. Pokrywa
3. Uchwyt do przenoszenia
4. Półka
5. Pojemnik na pastę do podgrzewaczy
6. Stojak
7. Pojemnik na wodę

Model: RCDB-6R



1. Uchwyt pokrywy
2. Pokrywa
3. Pojemnik na wodę
4. Pojemnik na pastę do podgrzewaczy
5. Stojak

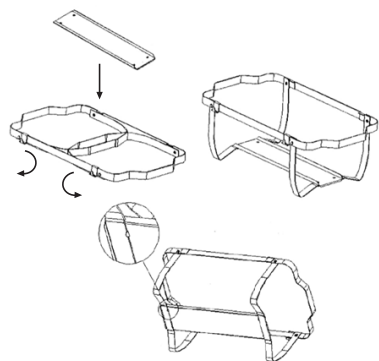
2.2. PRZYGOTOWANIE DO PRACY

Urządzenie powinno się ustawić na powierzchni roboczej, która pod względem wymiarów będzie co najmniej odpowiadała wymiarom urządzenia oraz z dala od substancji łatwopalnych.

Należy zapewnić wystarczającą cyrkulację powietrza. W tym celu urządzenie należy ustawić z zachowaniem odstępów powyżej 10cm od ściany lub innych urządzeń oraz zadbać o wystarczającą wentylację w pomieszczeniu, w którym jest ono użytkowane.

Model: RCDB-1/1P-65; RCDB-1/2P-100; RCDB-1/3P-65; RCDB-1/1P-65A; RCBD-FSCD

Przygotować stojak podgrzewacza w sposób pokazany na poniższych rysunkach:

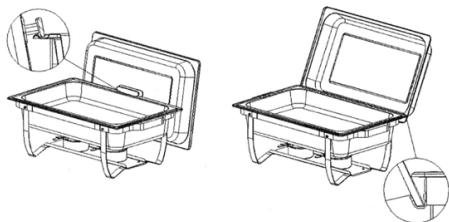


- Do czyszczenia należy używać miękkiej ściereczki.
- Urządzenie należy przechowywać w suchym i chłodnym miejscu chronionym przed wilgocią i bezpośrednim promieniowaniem słonecznym.

2.3. PRACA Z URZĄDZENIEM

1. Umieścić pojemnik na wodę na stojaku. Uzpełnić pojemnik ciepłą wodą (ilość wlanej wody powinna mieścić się w zakresie MIN/MAX oznaczonym w pojemniku).
2. Umieścić pojemnik GN wypełniony żywnością w pojemniku z wodą. W przypadku używania pojemników GN 1/2 oraz GN 1/4 należy zastosować podpórke, którą należy umieścić na pojemniku z wodą. Zamknąć pokrywę.
3. Umieścić puszkę z pastą do podgrzewaczy w załączonych pojemnikach. Podpalili pastę, umieścić pojemniki z pastą na półce znajdującej się pod pojemnikiem z wodą. Wielkość płomienia regulować za pomocą przesuwania pokrywy pojemnika z pastą.
4. Pokrywe po zdjęciu z podgrzewacza użytkownik może zawiesić na dwa sposoby pokazane na poniższym rysunku tj. zawiesić uchwytem na boku pojemnika na wodę lub umieścić na hakach.

(Model: RCDB-1/1P-65; RCDB-1/2P-100; RCDB-1/3P-65; RCDB-1/1P-65A; RCBD-FSCD)



Nigdy nie umieszczaj źródła ciepła pod pustymi pojemnikami!

Nie przenoś podgrzewacza w trakcie jego używania. Należy pamiętać o kontrolowaniu poziomu wody w celu zapobiegnięcia wyschnięcia podgrzewacza, co może spowodować przypalenie się żywności.

UWAGA: Zachować szczególną ostrożność. Niektóre elementy mogą się nagrzewać – ryzyko poparzenia.

3. CZYSZCZENIE I KONSERWACJA

- Przed pierwszym oraz każdorazowo po każdym użyciu należy umyć podgrzewacz ciepłą wodą i łagodnymi środkami do czyszczenia oraz osuszyć.

TECHNICKÉ ÚDAJE

Popis parametru	Hodnota parametru		
Název výrobku	Chafing dish		
Model	RCDB-1/1P-65	RCDB-1/2P-100	RCDB-1/3P-65
Kapacita [L]	8,0	5,8x2	2,45x3
Rozměry nádoby na potraviny [mm]	538x334x62	2x (325x265x95)	3x (32,5x171x65)
Rozměry nádoby na vodu [mm]	568x363x98		
Zdroj tepla	Pasta pro ohříváče		
Počet zásobníků na pastu pro ohříváče	2		
Velikost [mm]	600x363x272		
Hmotnost [kg]	4,50		
Název výrobku	Chafing dish		
Model	RCDB-1/1P-65A	RCDB-6R	RCBD-FSCD
Kapacita [L]	8,0	6,0	8,0
Rozměry nádoby na potraviny [mm]	538x334x62	Ø390xØ348H=65	529x324x60
Rozměry nádoby na vodu [mm]	568x363x98	Ø380xØ357H=95	556x351x105
Zdroj tepla	Pasta pro ohříváče		
Počet zásobníků na pastu pro ohříváče	2	1	2
Velikost [mm]	600x363x272	Ø470H=450	600x351x275
Hmotnost [kg]	4,25	5,60	4,0

⚠ POZOR! Obrázky v tomto návodu jsou ilustrační. V některých detailech se od skutečného vzhledu stroje mohou lišit.

Originálním návodem je německá verze návodu. Ostatní jazykové verze jsou překladem z německého jazyka.

1. BEZPEČNOST POUŽÍVÁNÍ

⚠ POZNÁMKA! Přečtěte si všechny bezpečnostní pokyny a návody. Nedodržování výstrah a návodů může způsobit těžký úraz nebo smrt.

Pojem „zařízení“ nebo „výrobek“ v bezpečnostních pokynech a návodu se vztahuje na chafing dish.

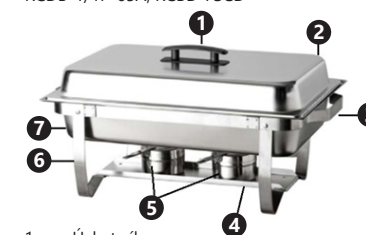
2. ZÁSADY POUŽÍVÁNÍ

Chafing dish je určen pro ohřívání a udržování teploty pokrmů. Neslouží pro rozmrazování zmrazených výrobků ani pro jejich vaření.

Odpovědnost za veškeré škody vzniklé v důsledku použití zařízení v rozporu s určením nese uživatel.

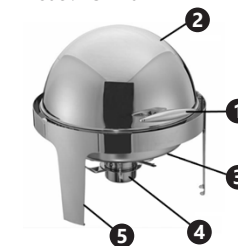
2.1. POPIS ZAŘÍZENÍ

Model: RCDB-1/1P-65; RCDB-1/2P-100; RCDB-1/3P-65; RCDB-1/1P-65A; RCBD-FSCD



1. Úchyt víka
2. Poklop
3. Úchyt pro přenášení
4. Police
5. Nádoba na pastu pro chafing dish
6. Podstavec
7. Nádoba na vodu

Model: RCDB-6R



1. Úchyt víka
2. Poklop
3. Nádoba na vodu
4. Nádoba na pastu pro chafing dish
5. Podstavec

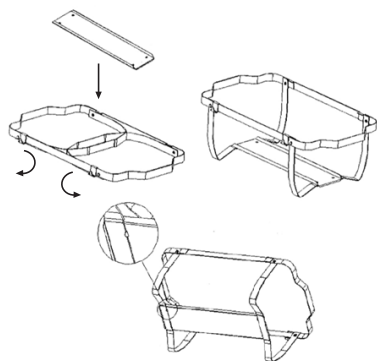
2.2. PŘÍPRAVA K PRÁCI

Zařízení postavte na pracovní povrch o rozměrech odpovídajících přinejmenším rozměrům zařízení. Udržujte současně bezpečnou vzdálenost od snadno vznětlivých látek.

Zajistěte dostatečnou cirkulaci vzduchu. Za tímto účelem umístěte zařízení přinejmenším 10 cm od stěny nebo jiných zařízení. Místnost, ve které zařízení používáte, dostatečně větrejte.

Model: RCDB-1/1P-65; RCDB-1/2P-100; RCDB-1/3P-65; RCDB-1/1P-65A; RCBD-FSCD

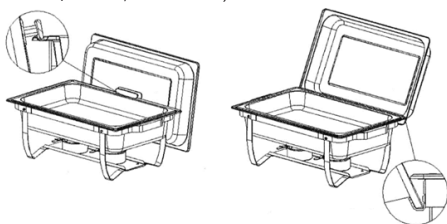
Připravte stojan Chafing Dish způsobem znázorněným na obrázcích níže:



2.3. PRÁCE SE ZAŘÍZENÍM

- Nádobu na vodu položte na podstavec. Nádobu naplňte teplou vodou (množství nalité vody musí být mezi značkami MIN/MAX v nádobě).
- Nádobu GN naplněnou potravinami vložte do nádoby s vodou. Pokud používáte nádoby GN 1/2 a GN 1/4, použijte podpěru, kterou umístíte na nádobu s vodou. Zavřete poklop.
- Zásobník s pastou pro chafing dish vložte do ohřívačů. Zapalte tuto pastu, zásobníky s pastou položte na polici umístěnou pod nádobou s vodou. Velikost plamene upravujte přesouváním víka zásobníku s pastou.
- Poklop po sejmutí z chafing dish můžete zavěsit dvěma způsoby znázorněnými na obrázku níže, tj. zavěsit úchytem na boční straně nádoby na vodu nebo zavěsit na háčky.

(Model: RCDB-1/1P-65; RCDB-1/2P-100; RCDB-1/3P-65; RCDB-1/1P-65A; RCBD-FSCD)



Nikdy nevládejte zdroj tepla pod prázdné nádoby!
Ohřívač během provozu nepřenášejte.
Nezapomeňte kontrolovat hladinu vody, aby nedošlo k vyschnutí ohřívače, které by mohlo způsobit spálení potravin.
UPOZORNĚNÍ: Dbejte zvláštní opatrnosti. Některé součásti se mohou zahřívat – nebezpečí popálení.

3. ČIŠTĚNÍ A ÚDRŽBA

- Před prvním použitím a po každém použití umyjte ohřívač teplou vodou a jemným čisticím přípravkem a osušte.
- K čištění používejte měkký hadřík.
- Zařízení skladujte na suchém a chladném místě, které je chráněno proti vlhkosti a přímému slunečnímu záření.

DÉTAILS TECHNIQUES

Description des paramètres	Valeur de paramètre		
Nom du produit	CHAUFFE-PLATS		
Modèle	RCDB-1/1P-65	RCDB-1/2P-100	RCDB-1/3P-65
Capacité [L]	8,0	5,8x2	2,45x3
Dimensions du récipient pour aliments [mm]	538x334x62	2x (325x265x95)	3x (32,5x171x65)
Dimensions du récipient pour l'eau [mm]	568x363x98		
Source de chaleur	Pâte de préchauffage		
Nombre de récipient pour la pate de préchauffage	2		
Dimensions [mm]	600x363x272		
Poids [kg]	4,50		
Nom du produit	CHAUFFE-PLATS		
Modèle	RCDB-1/1P-65A	RCDB-6R	RCBD-FSCD
Capacité [L]	8,0	6,0	8,0
Dimensions du récipient pour aliments [mm]	538x334x62	Ø390xØ348H=65	529x324x60
Dimensions du récipient pour l'eau [mm]	568x363x98	Ø380xØ357H=95	556x351x105
Source de chaleur	Pâte de préchauffage		
Nombre de récipient pour la pate de préchauffage	2	1	2
Dimensions [mm]	600x363x272	Ø470H=450	600x351x275
Poids [kg]	4,25	5,60	4,0

ATTENTION! Certaines illustrations, présentes dans cette notice, peuvent différer de la véritable apparence de l'appareil.

La version originale de ce manuel a été rédigée en allemand. Les autres versions sont des traductions de l'allemand.

1. SÉCURITÉ D'EMPLOI

ATTENTION! Lisez attentivement toutes les consignes de sécurité et toutes les instructions. Le non-respect des avertissements et instructions peut entraîner des blessures graves ou la mort.

Le terme „appareil“ ou „produit“ utilisé dans les avertissements et descriptions présents dans ce manuel se réfère au chafing dish.

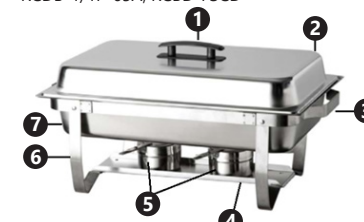
2. CONDITIONS D'UTILISATION

Le Chafing Dish est conçu pour réchauffer et garder les aliments au chaud. Il n'est pas destiné au dégivrage ou à la cuisson des produits congelés.

L'utilisateur est seul responsable de tout dommage causé par une mauvaise utilisation.

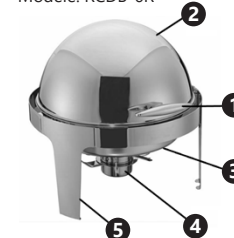
2.1. DESCRIPTION DE L'APPAREIL

Modèle: RCDB-1/1P-65; RCDB-1/2P-100; RCDB-1/3P-65; RCDB-1/1P-65A; RCBD-FSCD



- Poignée du couvercle
- Couvercle
- Poignée
- étagère
- Récipients pour pâte combustible
- Support
- Bac à eau

Modèle: RCDB-6R



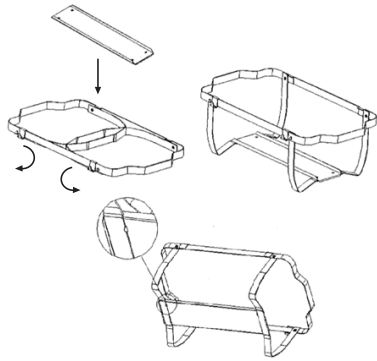
- Poignée du couvercle
- Couvercle
- Bac à eau
- Récipients pour pâte combustible
- Support

2.2. PRÉPARATION AU FONCTIONNEMENT

L'appareil doit être placé sur une surface de travail qui correspond au moins aux dimensions de l'appareil et n'est pas faite de matériaux facilement inflammables.

Assurez-vous que la circulation d'air est suffisante. Pour ce faire, l'appareil doit être placé à une distance de plus de 10 cm du mur ou des autres appareils. Veillez également à ce que la pièce dans laquelle l'appareil est utilisé soit bien ventilée.

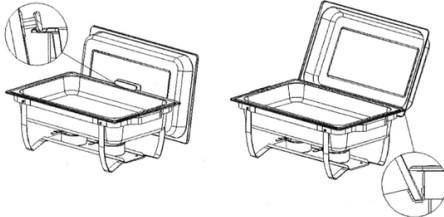
Modèle: RCDB-1/1P-65; RCDB-1/2P-100; RCDB-1/3P-65; RCDB-1/1P-65A; RCBD-FSCD
Installez le support de l'appareil comme indiqué sur les schémas suivants:



2.3. TRAVAIL AVEC L'APPAREIL

1. Placez le bac à eau sur le support. Remplissez le bac avec de l'eau chaude (la quantité d'eau contenue dans le bac doit se situer dans la plage des valeurs MIN/MAX marquée dans le récipient).
2. Placez un récipient GN rempli de nourriture dans le bac à eau. Lorsque vous utilisez des récipients GN 1/2 et GN 1/4, vous devez utiliser un pied support qui doit être placé dans le bac à eau. Fermez le couvercle.
3. Placez la boîte contenant la pâte combustible dans le récipient prévu à cet effet. Allumez la pâte combustible et placez le récipient contenant la pâte sur l'étagère se trouvant sous le bac à eau. Réglez l'intensité de la flamme en décalant le couvercle du récipient de la pâte en conséquence.
4. Après avoir enlevé le couvercle du Chafing Dish, l'utilisateur peut le suspendre de deux façons, comme indiqué sur le schéma suivant, c'est-à-dire sur le côté du bac à eau ou sur le crochet.

(Modèle: RCDB-1/1P-65; RCDB-1/2P-100; RCDB-1/3P-65; RCDB-1/1P-65A; RCBD-FSCD)



Ne placez jamais une source de chaleur sous un récipient vide!

Ne déplacez pas le dispositif de chauffage lorsqu'il est en fonctionnement.

N'oubliez pas de contrôler le niveau d'eau afin d'éviter que l'appareil ne marche à sec et fasse brûler les aliments.

ATTENTION: Soyez très prudent. Certains éléments peuvent devenir très chauds – il y a risque de brûlure.

3. NETTOYAGE ET ENTRETIEN

- Avant d'utiliser le réchauffeur de nourriture pour la première fois et après chaque utilisation, lavez-le avec de l'eau chaude et un détergent doux et séchez-le.

- Veuillez utiliser un chiffon doux pour le nettoyage.
- Gardez l'appareil dans un endroit sec et frais, à l'abri de l'humidité et de la lumière directe du soleil.

DETTAGLI TECNICI

Parametro Descrizione	Parametro Valore		
Nome del prodotto	Chafing dish		
Modello	RCDB-1/1P-65	RCDB-1/2P-100	RCDB-1/3P-65
Capacità [L]	8,0	5,8x2	2,45x3
Dimensioni del contenitore per alimenti [mm]	538x334x62	2x (325x265x95)	3x (32,5x171x65)
Dimensioni del contenitore per acqua [mm]	568x363x98		
Fonte di calore	Pasta combustibile		
Numero di contenitori per la pasta combustibile	2		
Dimensione [mm]	600x363x272		
Peso [kg]	4,50		
Nome del prodotto	Chafing dish		
Modello	RCDB-1/1P-65A	RCDB-6R	RCBD-FSCD
Capacità [L]	8,0	6,0	8,0
Dimensioni del contenitore per alimenti [mm]	538x334x62	Ø390xØ348H=65	529x324x60
Dimensioni del contenitore per acqua [mm]	568x363x98	Ø380xØ357H=95	556x351x105
Fonte di calore	Pasta combustibile		
Numero di contenitori per la pasta combustibile	2	1	2
Dimensione [mm]	600x363x272	Ø470H=450	600x351x275
Peso [kg]	4,25	5,60	4,0

⚠ IMPORTANTE! Le immagini contenute in questo manuale sono puramente indicative e potrebbero differire dal prodotto.

La versione originale di questo manuale è in lingua tedesca. Ulteriori versioni sono traduzioni dal tedesco.

1. NORME DI SICUREZZA

⚠ ATTENZIONE! Leggere attentamente tutte le istruzioni di sicurezza. La mancata osservanza delle seguenti avvertenze può provocare lesioni gravi o condurre alla morte.

Il termine „dispositivo“ o „prodotto“ riportato nelle avvertenze e nella descrizione del manuale si riferisce al „chafing dish“.

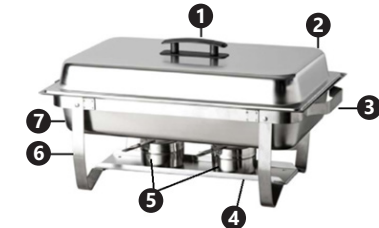
2. MODALITÀ D'USO

Il chafing dish è stato concepito per riscaldare e mantenere calde le pietanze. Questo dispositivo non è adatto per scongelare o cuocere prodotti surgelati.

L'utente è il solo e unico responsabile dei danni causati da un utilizzo improprio del dispositivo.

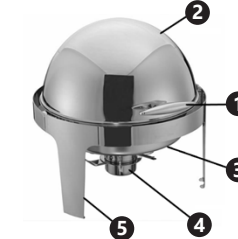
2.1. DESCRIZIONE DEL DISPOSITIVO

Modello: RCDB-1/1P-65; RCDB-1/2P-100; RCDB-1/3P-65; RCDB-1/1P-65A; RCBD-FSCD



1. Manico coperchio
2. Coperchio
3. Maniglia per il trasporto
4. Piano d'appoggio
5. Contenitori per pasta combustibile
6. Supporto
7. Vassoio acqua

Modello: RCDB-6R



1. Manico coperchio
2. Coperchio
3. Vassoio acqua
4. Contenitori per pasta combustibile
5. Supporto

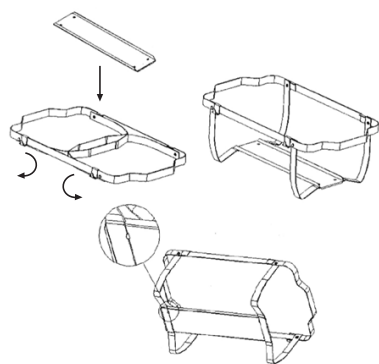
2.2. PREPARAZIONE ALL'USO

Posizionare il dispositivo su una superficie con dimensioni adeguate e non realizzata con materiali facilmente infiammabili.

Assicurarsi che ci sia un'adeguata ventilazione. Posizionare il chafing dish a più di 10 cm di distanza da pareti e altri dispositivi. Assicurarsi che l'ambiente circostante sia ben ventilato.

Modello: RCDB-1/1P-65; RCDB-1/2P-100; RCDB-1/3P-65; RCDB-1/1P-65A; RCBD-FSCD

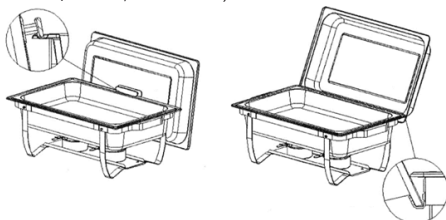
Preparare il supporto del dispositivo come mostrato nella seguente figura:



2.3. UTILIZZO DEL DISPOSITIVO

1. Posizionare il vassoio d'acqua sul supporto. Riempire il vassoio con acqua calda (la quantità dell'acqua versata dovrebbe trovarsi tra il livello MIN/MAX indicato all'interno del vassoio).
2. Inserire un contenitore GN contenente alimenti nel vassoio dell'acqua. Nel caso dei contenitori GN 1/2 e GN 1/4 è necessario impiegare un supporto da inserire all'interno del vassoio d'acqua. Chiudere il coperchio.
3. Collocare la pasta combustibile sotto il vassoio. Accendere la pasta e posizionare il contenitore con la pasta combustibile sul piano d'appoggio sotto il vassoio dell'acqua. Regolare la fiamma spostando il coperchio dal contenitore della pasta combustibile.
4. Dopo aver rimosso il coperchio del chafing dish l'utente può appoggiarlo in due modi: come mostrato nella seguente figura, sul lato del vassoio d'acqua, o sull'apposito gancio.

(Modello: RCDB-1/1P-65; RCDB-1/2P-100; RCDB-1/3P-65; RCDB-1/1P-65A; RCBD-FSCD)



Non posizionare mai una fonte di calore sotto un vassoio vuoto!

Quando il dispositivo è in funzione non spostarlo. Ricordarsi di controllare il livello dell'acqua affinché il riscaldatore non funzioni a secco, ciò potrebbe far bruciare gli alimenti.

ATTENZIONE: Prestare la massima attenzione. Alcuni componenti possono diventare molto caldi – sussiste il rischio di ustioni.

3. PULIZIA E MANUTENZIONE

- Prima del primo utilizzo e dopo ogni impiego pulire il dispositivo con acqua calda e un detersivo neutro; quindi asciugare.

- Per pulire utilizzare un panno delicato.
- Conservare il dispositivo in un luogo fresco e asciutto e lontano dall'esposizione diretta ai raggi solari.

DATOS TÉCNICOS

Parámetros - descripción	Parámetros - valor		
Nombre del producto	Calentador de buffet		
Modelo	RCDB-1/1P-65	RCDB-1/2P-100	RCDB-1/3P-65
Capacidad [L]	8,0	5,8x2	2,45x3
Dimensiones del contenedor para alimentos [mm]	538x334x62	2x (325x265x95)	3x (32,5x171x65)
Dimensiones del contenedor de agua [mm]	568x363x98		
Fuente de calor	Gel combustible		
Número de envases para gel combustible	2		
Tamaño [mm]	600x363x272		
Peso [kg]	4,50		
Nombre del producto	Calentador de buffet		
Modelo	RCDB-1/1P-65A	RCDB-6R	RCBD-FSCD
Capacidad [L]	8,0	6,0	8,0
Dimensiones del contenedor para alimentos [mm]	538x334x62	Ø390xØ348H=65	529x324x60
Dimensiones del contenedor de agua [mm]	568x363x98	Ø380xØ357H=95	556x351x105
Fuente de calor	Gel combustible		
Número de envases para gel combustible	2	1	2
Tamaño [mm]	600x363x272	Ø470H=450	600x351x275
Peso [kg]	4,25	5,60	4,0

⚠ ¡ADVERTENCIA! En este manual se incluyen fotos ilustrativas, que podrían no coincidir exactamente con la apariencia real del dispositivo.

El texto en alemán corresponde a la versión original. Los textos en otras lenguas son traducciones del original en alemán.

1. SEGURIDAD

⚠ ¡ATENCIÓN! Lea todas las instrucciones e indicaciones de seguridad. La inobservancia de las advertencias e instrucciones al respecto puede provocar lesiones graves o incluso la muerte.

Conceptos como „aparato“ o „producto“ en las advertencias y descripciones de este manual se refieren al chafing dish.

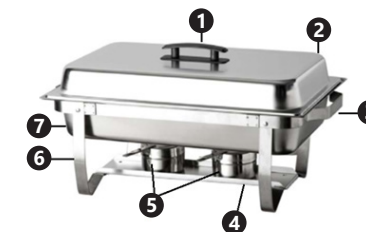
2. INSTRUCCIONES DE USO

El chafing dish ha sido concebido para calentar y mantener calientes los alimentos. No es válido para descongelar o cocinar productos congelados.

El usuario es responsable de los daños derivados de un uso inadecuado del aparato.

2.1. DESCRIPCIÓN DEL APARATO

Modelo: RCDB-1/1P-65; RCDB-1/2P-100; RCDB-1/3P-65; RCDB-1/1P-65A; RCBD-FSCD



1. Asa de la cubierta
2. Cubierta
3. Mango de transporte
4. Bandeja
5. Envase para gel combustible
6. Soporte
7. Tanque de agua

Modelo: RCDB-6R



1. Asa de la cubierta
2. Cubierta
3. Tanque de agua
4. Envase para gel combustible
5. Soporte

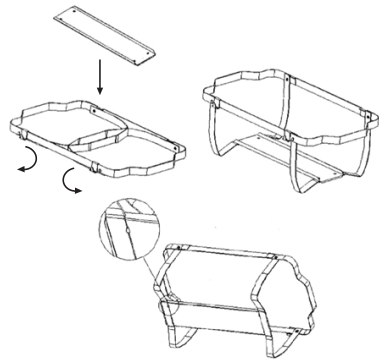
2.2. PREPARACIÓN PARA EL FUNCIONAMIENTO

El calentador debe colocarse sobre una superficie de trabajo suficientemente extensa y fabricada en materiales no inflamables.

Procure que la ventilación sea la apropiada. Para ello, el calentador debe guardar una distancia con la 10 cm con las paredes u otros objetos colindantes. Procure que la estancia esté bien ventilada.

Modelo: RCDB-1/1P-65; RCDB-1/2P-100; RCDB-1/3P-65; RCDB-1/1P-65A; RCBD-FSCD

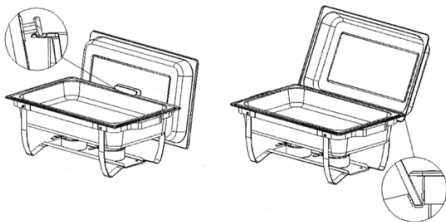
Prepare el soporte como se muestra en las siguientes imágenes:



2.3. MANEJO DEL APARATO

1. Coloque el tanque de agua sobre el soporte. Rellene el tanque con agua caliente (tenga siempre en cuenta las marcas de mínimo y máximo del tanque).
2. Coloque un contenedor GN con alimentos sobre el tanque de agua. Cuando utilice contenedores GN 1/2 y GN 1/4 se debe utilizar un pie de soporte que se coloca en el tanque de agua. Cierre la cubierta.
3. Coloque el recipiente con el gel combustible en el soporte inferior que desee. Encienda el gel y colóquelo bajo el contenedor con agua. Para controlar el tamaño de la llama deslice la tapa del envase de gel.
4. Después de retirar la tapa del Chafing Dish, esta se puede colocar de dos maneras, como se muestra en la siguiente imagen: en el lateral del depósito de agua o en el gancho.

(Modelo: RCDB-1/1P-65; RCDB-1/2P-100; RCDB-1/3P-65; RCDB-1/1P-65A; RCBD-FSCD)



¡Nunca coloque una fuente de calor bajo un contenedor vacío!


No mueva el calentador mientras esté en uso.

ATENCIÓN: Preste especial atención. Algunos elementos pueden alcanzar altas temperaturas, lo que conlleva riesgo de quemaduras.

3. LIMPIEZA Y MANTENIMIENTO

- Limpie los elementos del calentador antes del primer uso y después de cada empleo con agua caliente y detergente suave. Después séquelo.
- Para la limpieza utilice un paño suave.
- Guarde el aparato en un lugar seco, fresco y protegido de la humedad y de la radiación solar directa.

NAMEPLATE TRANSLATIONS

1 Importer: expondo Polska sp. z o.o. sp. k. ul. Nowy Kisielin-Innowacyjna 7 66-002 Zielona Góra Poland, EU		 expondo.de
2 Product Name	Chafing Dish	
3 Model		
4 Production Year		
5 Serial No.		

	1	2	3	4	5
DE	Importeur	Produktname	Modell	Produktionsjahr	Ordnungsnummer
EN	Importer	Product Name	Model	Production Year	Serial No.
PL	Importer	Nazwa produktu	Model	Rok produkcji	Numer serii
CZ	Dovozce	Název výrobku	Model	Rok výroby	Sériové číslo
FR	Importateur	Nom du produit	Modèle	Année de production	Numéro de serie
IT	Importatore	Nome del prodotto	Modello	Anno di produzione	Numero di serie
ES	Importador	Nombre del producto	Modelo	Año de producción	Número de serie





UNSER HAUPTZIEL IST DIE ZUFRIEDENHEIT UNSERER KUNDEN!
BEI FRAGEN KONTAKTIEREN SIE UNS BITTE UNTER:

OUR CUSTOMERS' SATISFACTION IS OUR MAIN GOAL!
PLEASE CONTACT US WITH QUESTIONS AT:

NASZYM GŁÓWNYM CELEM JEST SATYSFAKCJA KLIENTÓW
W PRZYPADKU PYTAŃ PROSIMY O KONTAKT Z PRZEDSTAWICIELEM
W DANYM KRAJU:

NAŠÍM HLAVNÍM CÍLEM JE SPOKOJENOST NAŠICH ZÁKAZNÍKŮ! V PŘÍPADĚ OTÁZEK
NÁS PROŠÍM KONTAKTUJTE NA:

NOTRE BUT PREMIER EST VOTRE SATISFACTION!
POUR TOUTE QUESTION, CONTACTEZ NOUS SUR:

NUESTRO OBJETIVO PRINCIPAL ES LA SATISFACCIÓN DE NUESTROS CLIENTES!
SI TIENE PREGUNTAS, POR FAVOR PÓNGANSE EN CONTACTO CON NOSTROS EN:

I NOSTRO PRINCIPALE OBIETTIVO È LA SODDISFAZIONE DEI NOSTRI CLIENTI!
PER EVENTUALI DOMANDE PER FAVORE, CI CONTATTINO SOTTO:

CONTACT

expondo Polska sp. z o.o. sp. k.

ul. Nowy Kisielin – Innowacyjna 7
66-002 Zielona Góra | Poland, EU

e-mail: info@expondo.de