



ROYAL
c a t e r i n g

BEDIENUNGSANLEITUNG

User manual | Instrukcja | Návod k použití | Manuel d'utilisation | Istruzioni per l'uso | Manual de instrucciones | Brugsanvisning

COMPRESSOR ICE CUBE MAKER PLUS



■ **RC-ICM265**

Deutsch	3
English	8
Polski	12
Česky	16
Français	20
Italiano	25
Español	29
Dansk	34

PRODUKTNAME	KOMPRESSOR-EISWÜRFELBEREITER PLUS
PRODUCT NAME	COMPRESSOR ICE CUBE MAKER PLUS
NAZWA PRODUKTU	KOSTKARKA DO LODU PLUS
NÁZEV VÝROBKU	VÝROBNÍK KOSTKOVÉHO LEDU S KOMPRESOREM PLUS
NOM DU PRODUIT	MACHINE A GLAÇONS AVEC COMPRESSEUR PLUS
NOME DEL PRODOTTO	MACCHINA PER FARE CUBETTI DI GHIACCIO CON COMPRESSORE PLUS
NOMBRE DEL PRODUCTO	MÁQUINA DE CUBITOS DE HIELO CON COMPRESOR PLUS
PRODUKTNAVN	ISMASKINE PLUS
MODELL	RC-ICM265
PRODUCT MODEL	
MODEL PRODUKTU	
MODEL VÝROBKU	
MODÈLE	
MODELLO	
MODELO	
MODEL	
HERSTELLER / ADRESSE VON IMPORTEUR	EXPONDO POLSKA SP. Z O.O. SP. K. UL. NOWY KISIELIN-INNOWACYJNA 7, 66-002 ZIELONA GÓRA POLAND, EU
MANUFACTURER / IMPORTER ADDRESS	
PRODUCEUR / ADRES IMPORTERA	
VÝROBCE / ADRESA DOVOZCE	
FABRICANT / ADRESSE DE L'IMPORTATEUR	
PRODUTTORE / DIRIZZO DELL'IMPORTATORE	
FABRICANTE / DIRECCIÓN DEL IMPORTADOR	
PRODUCENT / PRODUCENTENS ADRESSE	

TECHNISCHE DATEN

Parameter	Werte
Produktname	KOMPRESSOR-EISWÜRFELBEREITER PLUS
Modell	RC-ICM265
Nennspannung [V~]/ Frequenz [Hz]	230/50
Nennleistung [W]	120
Schutzklasse	I
Schutzart IP	IPX0
Abmessungen [mm]	225x310x297
Gewicht [kg]	7,65
Art/Menge des Kältemittels [g]	R600a/20 g
Kapazität [L]	1,5
Isoliergastyp	Cyclopentan
Klimaklasse	N/SN
Nennstrom [A]	1A
Abmessungen der Eiswürfel [mm]	ø18-22x26-30

1. ALLGEMEINE BESCHREIBUNG

Diese Anleitung ist als Hilfe für eine sichere und zuverlässige Nutzung gedacht. Das Produkt wurde strikt nach den technischen Vorgaben und unter Verwendung modernster Technologien und Komponenten sowie unter Wahrung der höchsten Qualitätsstandards entworfen und angefertigt.

VOR INBETRIEBNAHME MUSS DIE ANLEITUNG GENAU DURCHGELESEN UND VERSTANDEN WERDEN.

Für einen langen und zuverlässigen Betrieb des Geräts muss auf die richtige Handhabung und Wartung entsprechend den in dieser Anleitung angeführten Vorgaben geachtet werden. Die in dieser Anleitung angegebenen technischen Daten und die Spezifikation sind aktuell. Der Hersteller behält sich das Recht vor, im Rahmen der Verbesserung der Qualität Änderungen vorzunehmen. Unter Berücksichtigung des technischen Fortschritts und der Geräuschreduzierung wurde das Gerät so entworfen und produziert, dass das infolge der Geräuschemission entstehende Risiko auf dem niedrigsten Niveau gehalten wird.

ERLÄUTERUNG DER SYMBOLE

	Das Produkt erfüllt die geltenden Sicherheitsnormen.
	Gebrauchsanweisung beachten.
	Recycling-Produkt.
	ACHTUNG! oder WARNUNG! oder HINWEIS! um auf bestimmte Umstände aufmerksam zu machen (Allgemeines Warnzeichen).
	ACHTUNG! Warnung vor elektrischer Spannung

	ACHTUNG! Warnung vor brandfördernden Stoffen!
	ACHTUNG! Heiße Fläche. Verbrennungsgefahr!
	Nur zur Verwendung in geschlossenen Räumen.

HINWEIS! In der vorliegenden Anleitung sind Beispielbilder vorhanden, die von dem tatsächlichen Aussehen des Produkts abweichen können.

Die originale Anweisung ist die deutschsprachige Fassung. Sonstige Sprachfassungen sind Übersetzungen aus der deutschen Sprache.

2. NUTZUNGSSICHERHEIT

ACHTUNG! Lesen Sie alle Sicherheitshinweise und alle Anweisungen durch. Die Nichtbeachtung der Warnungen und Anweisungen kann zu elektrischen Schlägen, Feuer und / oder schweren Verletzungen bis hin zum Tod führen.

Die Begriffe „Gerät“ oder „Produkt“ in den Warnungen und Beschreibung des Handbuchs beziehen sich auf KOMPRESSOR-EISWÜRFELBEREITER PLUS.

2.1. ELEKTRISCHE SICHERHEIT

- Der Gerätestecker muss mit der Steckdose kompatibel sein. Ändern Sie den Stecker in keiner Weise. Originalstecker und passende Steckdosen vermindern das Risiko eines elektrischen Schlags.
- Vermeiden Sie das Berühren von geerdeten Bauteilen wie Rohrleitungen, Heizkörpern, Öfen und Kühlschränken. Es besteht das erhöhte Risiko eines elektrischen Schlags, wenn Ihr Körper durch nasse Oberflächen und in feuchter Umgebung geerdet ist. Wasser, das in das Gerät eintritt, erhöht das Risiko von Beschädigungen und elektrischen Schlägen.
- Berühren Sie das Gerät nicht mit nassen oder feuchten Händen.
- Verwenden Sie das Kabel nicht in unsachgemäßer Weise. Verwenden Sie es niemals zum Tragen des Geräts oder zum Herausziehen des Steckers. Halten Sie das Kabel von Hitze, Öl, scharfen Kanten oder beweglichen Teilen fern. Beschädigte oder geschweißte Kabel erhöhen das Risiko eines elektrischen Schlags.
- Wenn sich die Verwendung des Geräts in feuchter Umgebung nicht verhindern lässt, verwenden Sie einen Fehlerstromschutzschalter (RCD). Mit einem RCD verringert sich das Risiko eines elektrischen Schlags.
- Es ist verboten, das Gerät zu verwenden, wenn das Netzkabel beschädigt ist oder offensichtliche Gebrauchsspuren aufweist. Ein beschädigtes Netzkabel sollte von einem qualifizierten Elektriker oder vom Kundendienst des Herstellers ersetzt werden.
- Tauchen Sie Kabel, Stecker bzw. das Gerät nicht in Wasser oder andere Flüssigkeiten, um einen Stromschlag zu vermeiden. Verwenden Sie das Gerät nicht auf nassen Oberflächen.
- ACHTUNG LEBENSGEFAHR!** Tauchen und Halten Sie das Gerät während des Reinigens oder des Betriebes nie in Wasser oder andere Flüssigkeiten.

2.2. SICHERHEIT AM ARBEITSPLATZ

- Halten Sie Ihren Arbeitsplatz sauber und gut beleuchtet. Unordnung oder schlechte Beleuchtung kann zu Unfällen führen. Handeln Sie vorausschauend, beobachten Sie, was getan wird, und nutzen Sie Ihren gesunden Menschenverstand bei der Verwendung des Gerätes.
- Bei Zweifeln, ob das Produkt ordnungsgemäß funktioniert, oder wenn Schäden festgestellt werden, wenden Sie sich bitte an den Kundendienst des Herstellers.
- Das Produkt darf nur vom Hersteller repariert werden. Reparieren Sie es nicht selbst!
- Zum Löschen des Gerätes bei Brand oder Feuer, nur Pulverfeuerlöscher oder Kohlendioxidlöscher (CO₂) verwenden.
- Bewahren Sie die Gebrauchsanleitung für den weiteren Gebrauch auf. Sollte das Gerät an Dritte weitergegeben werden, muss die Gebrauchsanleitung mit ausgehändigt werden.
- Verpackungselemente und kleine Montageteile außerhalb der Reichweite von Kindern aufbewahren.

2.3. PERSÖNLICHE SICHERHEIT

- Es ist nicht gestattet, das Gerät im Zustand der Ermüdung, Krankheit, unter Einfluss von Alkohol, Drogen oder Medikamenten zu betreiben, wenn das die Fähigkeit das Gerät zu bedienen, einschränkt.
- Das Gerät darf nicht von Kindern oder Personen mit eingeschränkten physischen, sensorischen und geistigen Fähigkeiten oder ohne entsprechende Erfahrung und entsprechendes Wissen bedient werden. Dies ist nur unter Aufsicht einer für die Sicherheit zuständigen Person und nach einer Einweisung in die Bedienung der Maschine gestattet.
- Das Gerät darf nur von körperlich geeigneten Personen bedient werden, die zu ihrem Benutzen fähig und entsprechend geschult sind und die diese Bedienungsanleitung gelesen und verstanden haben und im Rahmen der Sicherheit und des Gesundheitsschutzes am Arbeitsplatz geschult wurden.
- Vergewissern Sie sich vor dem Anschließen des Geräts an eine Stromquelle, dass der Schalter ausgeschaltet ist. Das Gerät ist kein Spielzeug. Kinder sollten in der Nähe des Geräts unter Aufsicht stehen, um Unfälle zu vermeiden.
- Legen Sie keine Hände oder Gegenstände in das laufende Gerät!

2.4. SICHERE ANWENDUNG DES GERÄTES

- Überhitzen Sie das Gerät nicht. Verwenden Sie nur geeignete Werkzeuge für die jeweilige Anwendung. Richtig ausgewählte Geräte und der sorgsame Umgang mit ihnen führen zu besseren Arbeitsergebnissen.
- Benutzen Sie das Gerät nicht, wenn der EIN-/AUS-Schalter nicht ordnungsgemäß funktioniert. Geräte, die nicht über den Schalter gesteuert werden können, sind gefährlich und müssen repariert werden.
- Trennen Sie das Gerät von der Stromversorgung, bevor Sie mit der Einstellung, Reinigung und Wartung beginnen. Eine solche vorbeugende Maßnahme verringert das Risiko einer versehentlichen Aktivierung des Geräts.

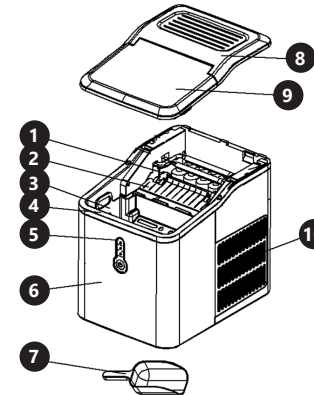
- Reparatur und Wartung von Geräten dürfen nur von qualifiziertem Fachpersonal und mit Originalersatzteilen durchgeführt werden. Nur so wird die Sicherheit während der Nutzung gewährleistet.
 - Um die Funktionsfähigkeit des Gerätes zu gewährleisten, dürfen die werksmäßig montierten Abdeckungen oder Schrauben nicht entfernt werden.
 - Beachten Sie bei Transport zwischen Lager und Bestimmungsort und Handhabung des Gerätes die Grundsätze für Gesundheits- und Arbeitsschutz des Landes, in dem das Gerät verwendet wird.
 - Vermeiden Sie Situationen, in denen das Gerät bei laufendem Betrieb unter schwerer Last stoppt. Dies kann zu Überhitzung und damit zu einer Beschädigung des Gerätes führen.
 - Berühren Sie keine beweglichen Teile oder Zubehörteile, es sei denn, das Gerät wurde vom Netz getrennt.
 - Es ist verboten, das Gerät während des Betriebs zu schieben, umzustellen oder zu drehen.
 - Das Gerät muss regelmäßig gereinigt werden, damit sich nicht dauerhaft Schmutz festsetzt.
 - Das Gerät ist kein Spielzeug. Reinigung und Wartung dürfen nicht von Kindern ohne Aufsicht durch eine erwachsene Person durchgeführt werden.
 - Es ist untersagt, in den Aufbau des Geräts einzugreifen, um seine Parameter oder Konstruktion zu ändern.
 - Geräte von Feuer – und Wärmequellen fernhalten.
 - Die Ventilationsöffnungen dürfen nicht verdeckt werden!
 - Öffnen Sie vor dem ersten Gebrauch und nach jedem Transport die Abdeckung und warten Sie mindestens 2 Stunden, bevor Sie das Gerät starten.
 - Quellwasser wird zur Verwendung bzw. zum Gebrauch empfohlen.
 - Stellen Sie das Gerät nicht auf den Kopf und neigen Sie es nicht in einem Winkel von mehr als 45°.
 - Halten Sie um das Gerät herum freien Platz (mindestens 8 cm von jeder Seite entfernt).
 - Um eine Beschädigung des Kompressors zu vermeiden, drücken Sie den Netzschalter nicht öfter als alle 5 Minuten.
 - Während des Betriebs des Geräts kann die Umgebung von Kompressor und Kondensator die Temperatur von 70-90 °C erreichen. Berühren Sie diese Elemente nicht und platzieren Sie sie nicht in der Nähe von brennbaren Materialien.
 - Verwenden Sie keine mechanischen Geräte zur Beschleunigung der Kühlung!
 - Beschädigen Sie den Kältemittelkreislauf nicht.
 - Es ist nicht verboten, andere elektrische Geräte als die vom Hersteller vorgesehenen bzw. zugelassenen zu verwenden.
 - Explosive Materialien wie Aerosole, die brennbare Materialien enthalten, dürfen nicht im Gerät aufbewahrt werden.
- ⚠ ACHTUNG!** Obwohl das Gerät in Hinblick auf Sicherheit entworfen wurde und über Schutzmechanismen sowie zusätzlicher Sicherheitselemente verfügt, besteht bei der Bedienung eine geringe Unfall- oder Verletzungsgefahr. Es wird empfohlen, bei der Nutzung Vorsicht und Vernunft walten zu lassen.

3. NUTZUNGSBEDINGUNGEN

Das Produkt ist für die Produktion von Eiswürfeln vorgesehen. Das Produkt ist nur für den Heimgebrauch bestimmt!

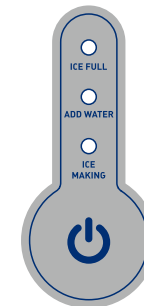
Für alle Schäden bei nicht sachgemäßer Verwendung haftet allein der Betreiber.

3.1. GERÄTEBESCHREIBUNG



- Wasserschale
- Mechanismus zum Auswerfen von Eis
- Eiswürfelschale
- Wasserbehälter
- Bedienfeld
- Gehäuse
- Eisschaufel
- Deckel
- Durchsichtiger Deckel
- Lüftungsöffnungen

BEDIENFELD



Von oben:

- ICE FULL - Kontrollleuchte - voller Eisbehälter
- ADD WATER - Kontrollleuchte - niedriger Wasserstand
- ICE MAKING - Kontrollleuchte - Eisherstellung
- Netzschalter (ON/OFF)

3.2. VORBEREITUNG ZUR VERWENDUNG

ARBEITSPLATZ DES GERÄTES

Verwenden Sie das Gerät nicht bei Umgebungstemperaturen über 40°C sein und einer relativen Luftfeuchtigkeit über 85%. Stellen Sie das Gerät so auf, dass eine gute Luftzirkulation gewährleistet ist. Es ist auf allen Seiten ein Abstand von mindestens 15 cm einzuhalten. Halten Sie das Gerät von heißen Flächen fern. Das Gerät sollte immer auf einer ebenen, stabilen, sauberen, feuerfesten und trockenen Oberfläche und außerhalb der Reichweite von Kindern und Personen mit eingeschränkten geistigen, sensorischen und psychischen Fähigkeiten verwendet werden. Stellen Sie sicher, dass der Netzstecker jederzeit zugänglich und nicht verdeckt ist. Achten Sie darauf, dass die Stromversorgung des Gerätes den Angaben auf dem Produktschild entspricht.

Vor der ersten Inbetriebnahme müssen alle Elemente, die mit dem Lebensmittel in Kontakt kommen, entfernt und gewaschen werden. Lassen Sie das Gerät mindestens zwei Stunden lang mit geöffnetem Klarsichtdeckel stehen. Wenn die Elemente vollständig trocken sind, können sie wieder in das Gerät eingebaut werden.

3.3. ARBEIT MIT DEM GERÄT

Nehmen Sie den Deckel ab, entfernen Sie die Eiswürfelschale und gießen Sie Wasser in den Behälter. Achten Sie darauf, dass der Wasserstand die MAX-Linie am Behälter nicht überschreitet (ca. 1,5 l). Wenn der Wasserstand den zulässigen Wert überschreitet, sollte das überschüssige Wasser über den Stopfen an der Unterseite des Geräts abgelassen werden (unten im Bild). Wenn das Gerät an die Stromversorgung angeschlossen ist, blinkt die Kontrollleuchte ICE MAKING und das Gerät beginnt automatisch mit der Enteisung. Drücken Sie die Taste ON/OFF, um die Produktion von Eiswürfeln zu starten - die Kontrollleuchte ICE MAKING leuchtet kontinuierlich. Versuchen Sie, die Eiswürfelschale nicht vollständig zu füllen, sondern leeren Sie sie kontinuierlich. Nachdem die Würfel hergestellt wurden, beginnt die Enteisung erneut. Drücken Sie die Taste ON/OFF, um den Gerätebetrieb zu beenden. HINWEIS: Während der ersten drei Zyklen der Eisproduktion können die Eiswürfel eine unregelmäßige Form haben. Die Standardgröße der Eiswürfel beträgt: ø 18-22 x 26-30 mm. Unter günstigen Bedingungen kann das Gerät bis zu ca. 12 kg Eis pro Tag produzieren.



- Kontrollleuchte - niedriger Wasserstand
Wenn die Kontrollleuchte ADD WATER zu blinken beginnt, bedeutet dies, dass das Wasser für das Eis im Behälter zur Neige geht und nachgefüllt werden muss. Starten Sie das Gerät anschließend mit der Taste ON/OFF neu.

- Kontrollleuchte - voller Eisbehälter
Wenn das produzierte Eis die Kapazität des Behälters erreicht, blinkt die Kontrollleuchte ICE FULL und das Gerät stoppt die Eisproduktion. Leeren Sie das Eis aus dem Behälter. Wenn der Eisstand unter dem Überfüllungssensor liegt, startet das Gerät automatisch neu. Es ist ratsam, den Eisbehälter regelmäßig zu entleeren, um ein Überfüllen des Geräts zu vermeiden.

3.4. REINIGUNG UND WARTUNG

- Bevor Sie anfangen zu reinigen, trennen Sie das Gerät von der Stromversorgung.
- Verwenden Sie zur Reinigung der Oberfläche ausschließlich Mittel ohne ätzende Inhaltsstoffe - es wird empfohlen, eine Wasserlösung mit Essig zu verwenden.
- Zur Reinigung des Geräts dürfen nur milde Reinigungsmittel verwendet werden, die für Oberflächen, mit denen Lebensmittel in Kontakt kommen, bestimmt sind.
- Lassen Sie nach jeder Reinigung alle Teile gut trocknen, bevor das Gerät erneut verwendet wird.
- Bewahren Sie das Gerät an einem trockenen, kühlen, vor Feuchtigkeit und direkter Sonneneinstrahlung geschütztem Ort auf. Wenn das Gerät längere Zeit nicht benutzt wird, lassen Sie das Wasser aus dem Behälter ab.
- Es ist verboten, das Gerät mit einem Wasserstrahl zu besprühen oder in Wasser zu tauchen.
- Es darf kein Wasser über die Belüftungsöffnungen am Gehäuse ins Innere des Geräts gelangen.
- Die Belüftungsöffnungen sind mit Pinsel und Druckluft zu reinigen.
- Benutzen Sie einen weichen Lappen zur Reinigung.
- Zum Reinigen darf man keine scharfen und/oder Metallgegenstände (z.B. Drahtbürste oder Metallspachtel) benutzen, weil diese die Oberfläche des Materials, aus dem das Gerät hergestellt ist, beschädigen können.
- Reinigen Sie das Gerät nicht mit säurehaltigen Substanzen. Medizinische Geräte, Verdüner, Kraftstoff, Öle oder andere Chemikalien können das Gerät beschädigen.
- Um die Unversehrtheit der Eiswürfel zu gewährleisten, wird empfohlen, das Wasser im Behälter mindestens einmal täglich zu wechseln.

PROBLEMLÖSUNGEN

WICHTIG: Im Falle eines Stromausfalls oder wenn die Stromversorgung versehentlich unterbrochen oder die Ein-/Ausschalttaste während der Eisherstellung gedrückt wird, können sich kleine Eissplitter bilden und den Auswurfmechanismus blockieren. Um dieses Problem zu beheben, trennen Sie das Gerät von der Stromversorgung und schieben Sie den Mechanismus vorsichtig nach hinten, um die Eisstücke zu entfernen, und starten Sie das Gerät dann neu.

Problem	Mögliche Ursache	Lösung
Der Gerätekompressor macht während des Betriebs ein surrendes Geräusch.	Die Spannung ist niedriger als empfohlen.	Halten Sie das Gerät an und starten Sie es erst, wenn die richtige Spannung erreicht ist.
Die Kontrollleuchte für niedrigen Wasserstand leuchtet kontinuierlich.	1. Kein Wasser im Behälter. 2. In der Wasserpumpe befindet sich Luft.	1. Fügen Sie Wasser hinzu, bis der MAX-Stand auf der Skala erreicht wird. 2. Drücken Sie die Taste ON/OFF, um neu zu starten.
Die Kontrollleuchten auf dem Bedienfeld leuchten nicht.	Sicherung durchgebrannt oder Stromausfall.	Prüfen und ersetzen Sie die Sicherung oder schalten Sie die Stromversorgung ein, falls erforderlich.
Die Eiswürfel sind zu groß und kleben aneinander.	Resteis aus vorheriger Produktion im Gerätemechanismus.	Entfernen Sie Eis bei ausgeschaltetem Gerät (im Standby-Modus).
Der Prozess der Eiswürfelherstellung war erfolgreich, aber es wurden keine Eiswürfel produziert.	1. Im Kompressor befindet sich kein Kältemittel. 2. Der Kompressor ist defekt. 3. Der Lüftermotor ist defekt.	Wenden Sie sich an den Kundendienst.
Die Kontrollleuchten auf dem Bedienfeld blinken selektiv.	Wasserschale ist durch Eis blockiert.	Trennen Sie das Gerät von der Stromversorgung und entfernen Sie das Eis, schließen Sie es dann wieder an und drücken Sie die Ein-/Ausschalttaste. Das Gerät startet nach ca. 3 Minuten neu.
Das Gerät läuft, aber das Wasser wird heiß.	Das Magnetventil ist defekt.	Ersetzen Sie das Magnetventil durch ein funktionierendes.

Problem	Mögliche Ursache	Lösung
Das Gerät lässt die Kontrollleuchte ICE FULL nicht aufleuchten, wenn der Eisbehälter voll ist.	Der Überfüllsensor ist defekt.	1. Tauschen Sie den Überfüllsensor aus. 2. Verwenden Sie das Gerät nicht im Freien. 3. Wenden Sie sich an den Kundendienst.

ENTSORGUNG GEBRAUCHTER GERÄTE

Dieses Produkt darf nicht über den normalen Hausmüll entsorgt werden. Geben Sie das Gerät bei entsprechenden Sammel- und Recyclinghöfen für Elektro- und Elektronikgeräte ab. Überprüfen Sie das Symbol auf dem Produkt, der Bedienungsanleitung und der Verpackung. Die bei der Konstruktion des Gerätes verwendeten Kunststoffe können entsprechend ihrer Kennzeichnung recycelt werden. Mit der Entscheidung für das Recycling leisten Sie einen wesentlichen Beitrag zum Schutz unserer Umwelt. Wenden Sie sich an die örtlichen Behörden, um Informationen über Ihre lokale Recyclinganlagen zu erhalten.

TECHNICAL DATA

Parameter description	Parameter value
Product name	COMPRESSOR ICE CUBE MAKER PLUS
Model	RC-ICM265
Rated voltage [V~]/ Frequency [Hz]	230/50
Rated power [W]	120
Protection class	I
Protection rating IP	IPX0
Dimensions [mm]	225x310x297
Weight [kg]	7,65
Type/amount of refrigerant [g]	R600a/20 g
Capacity [L]	1,5
Insulation gas type	Cyclopentane
Climate class	N/SN
Rated current [A]	1A
Ice cubes dimensions [mm]	ø18-22x26-30

1. GENERAL DESCRIPTION

The user manual is designed to assist in the safe and trouble-free use of the device. The product is designed and manufactured in accordance with strict technical guidelines, using state-of-the-art technologies and components. Additionally, it is produced in compliance with the most stringent quality standards.

DO NOT USE THE DEVICE UNLESS YOU HAVE THOROUGHLY READ AND UNDERSTOOD THIS USER MANUAL.

To increase the product life of the device and to ensure trouble-free operation, use it in accordance with this user manual and regularly perform maintenance tasks. The technical data and specifications in this user manual are up to date. The manufacturer reserves the right to make changes associated with quality improvement. The device is designed to reduce noise emission risks to a minimum, taking into account technological progress and noise reduction opportunities.

LEGEND

	The product satisfies the relevant safety standards.
	Read instructions before use.
	The product must be recycled.
	WARNING! or CAUTION! or REMEMBER! Applicable to the given situation (general warning sign).
	ATTENTION! Electric shock warning!

	ATTENTION! Fire hazard - flammable materials!
	ATTENTION! Hot surface, risk of burns!
	Only use indoors.

PLEASE NOTE! Drawings in this manual are for illustration purposes only and in some details may differ from the actual product.

The original operation manual is written in German. Other language versions are translations from the German.

2. USAGE SAFETY

ATTENTION! Read all safety warnings and all instructions. Failure to follow the warnings and instructions may result in electric shock, fire and/or serious injury or even death.

The terms „device“ or „product“ are used in the warnings and instructions to refer to COMPRESSOR ICE CUBE MAKER PLUS.

2.1. ELECTRICAL SAFETY

- The plug must fit the socket. Do not modify the plug in any way. Using original plugs and matching sockets reduces the risk of electric shock.
- Avoid touching earthed elements such as pipes, heaters, boilers and refrigerators. There is an increased risk of electric shock if the earthed device is exposed to rain, comes into direct contact with a wet surface or is operating in a damp environment. Water getting into the device increases the risk of damage to the device and of electric shock.
- Do not touch the device with wet or damp hands.
- Use the cable only for its designated use. Never use it to carry the device or to pull the plug out of a socket. Keep the cable away from heat sources, oil, sharp edges or moving parts. Damaged or tangled cables increase the risk of electric shock.
- If using the device in a damp environment cannot be avoided, a residual current device (RCD) should be applied. The use of an RCD reduces the risk of electric shock.
- Do not use the device if the power cord is damaged or shows obvious signs of wear. A damaged power cord should be replaced by a qualified electrician or the manufacturer's service centre.
- To avoid electric shock, do not immerse the cord, plug or device in water or other liquids. Do not use the device on wet surfaces.
- ATTENTION! DANGER TO LIFE! While cleaning, never immerse the device in water or other liquids.

2.2. SAFETY IN THE WORKPLACE

- Make sure the workplace is clean and well lit. A messy or poorly lit workplace may lead to accidents. Try to think ahead, observe what is going on and use common sense when working with the device.
- If you are unsure about whether the product is operating correctly or if you find damage, please contact the manufacturer's service centre.
- Only the manufacturer's service centre may make repairs to the product. Do not attempt to make repairs yourself!
- In case of fire, use a powder or carbon dioxide (CO₂) fire extinguisher (one intended for use on live electrical devices) to put it out.

- Please keep this manual available for future reference. If this device is passed on to a third party, the manual must be passed on with it.
- Keep packaging elements and small assembly parts in a place not available to children.

2.3. PERSONAL SAFETY

- Do not use the device when tired, ill or under the influence of alcohol, narcotics or medication which can significantly impair the ability to operate the device.
- The device is not designed to be handled by persons (including children) with limited mental and sensory functions or persons lacking relevant experience and/or knowledge unless they are supervised by a person responsible for their safety or they have received instruction on how to operate the device.
- The device can be handled only by physically fit persons who are capable of handling it, properly trained, familiar with this manual and trained within the scope of occupational health and safety.
- To prevent the device from accidentally switching on, make sure the switch is on the OFF position before connecting to a power source.
- The device is not a toy. Children must be supervised to ensure that they do not play with the device.
- Do not put your hands or other items inside the device while it is in use!

2.4. SAFE DEVICE USE

- Do not overload the device. Use the appropriate tools for the given task. A correctly-selected device will perform the task for which it was designed better and in a safer manner.
- Do not use the device if the ON/OFF switch does not function properly (does not switch the device on and off). Devices which cannot be switched on and off using the ON/OFF switch are hazardous, should not be operated and must be repaired.
- Disconnect the device from the power supply before commencement of adjustment, cleaning and maintenance. Such a preventive measure reduces the risk of accidental activation.
- Device repair or maintenance should be carried out by qualified persons, only using original spare parts. This will ensure safe use.
- To ensure the operational integrity of the device, do not remove factory-fitted guards and do not loosen any screws.
- When transporting and handling the device between the warehouse and the destination, observe the occupational health and safety principles for manual transport operations which apply in the country where the device will be used.
- Avoid situations where the device stops working during use due to excessive loading. This may result in overheating of the drive elements and damage to the device.
- Do not touch articulated parts or accessories unless the device has been disconnected from the power source.
- Do not move, adjust or rotate the device in the course of work.
- Clean the device regularly to prevent stubborn grime from accumulating.

- The device is not a toy. Cleaning and maintenance may not be carried out by children without supervision by an adult person.
- It is forbidden to interfere with the structure of the device in order to change its parameters or construction.
- Keep the device away from sources of fire and heat.
- Do not cover the ventilation openings!
- Before the first use and after transportation, open the cover and wait at least 2 hours before starting the device.
- Spring water is recommended for use with the device.
- Do not place the device upside down or tilt it at an angle exceeding 45°.
- Keep a free space around the device (minimum 8 cm at each side).
- To avoid damage to the compressor, do not press the power button more often than every 5 minutes.
- During the operation of the device, the temperature around the compressor and condenser may reach of 70-90 °C; do not touch these elements and do not place them near flammable materials.
- Do not use mechanical devices to accelerate the process of cooling!
- Do not damage the refrigerant circuit.
- It is not allowed to use any other electrical devices inside the device than those provided by the manufacturer.
- Explosive materials, such as aerosols containing flammable materials, must not be stored inside the device.

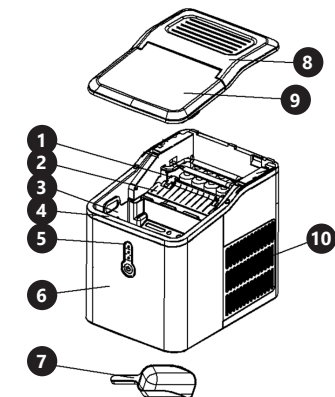
ATTENTION! Despite the safe design of the device and its protective features, and despite the use of additional elements protecting the operator, there is still a slight risk of accident or injury when using the device. Stay alert and use common sense when using the device.

3. USE GUIDELINES

The product is intended for producing ice cubes. The product is intended for home use only!

The user is liable for any damage resulting from unintended use of the device.

3.1. DEVICE DESCRIPTION



1. Water tray
2. Ice pushing mechanism
3. Ice cube basket
4. Water tank
5. Control panel
6. Housing
7. Ice scoop
8. Cover
9. Transparent lid
10. Ventilation holes

CONTROL PANEL



From the top:

- ICE FULL - Ice container full indicator LED
- ADD WATER - tank low water level indicator LED
- ICE MAKING - ice making indicator LED
- Power (ON/OFF) button

3.2. PREPARING FOR USE
APPLIANCE LOCATION

The temperature of environment must not be higher than 40°C and the relative humidity should be less than 85%. Ensure good ventilation in the room in which the device is being used. There should be at least 15 cm distance between each side of the device and the wall or other objects. The device should always be used when positioned on an even, stable, clean, fireproof and dry surface, and be out of the reach of children and persons with limited mental and sensory functions. Position the device such that you always have access to the power plug. The power cord connected to the appliance must be properly grounded and correspond to the technical details on the product label.

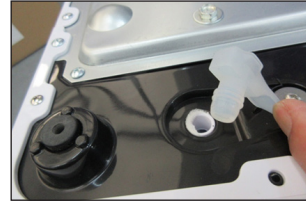
Before the first use, disassemble all elements which may have been in contact with food produce and wash them. Leave the device with the transparent lid open for at least 2 hours. Reassemble the elements when they are completely dry.

3.3. DEVICE USE

Remove the cover, take out the ice cube basket and pour water into the tank, making sure that its level does not exceed the MAX line marked on the tank wall (approx. 1.5 L). If you overflow the tank, drain the excess water by opening the plug at the bottom of the device (illustration below). When you connect the device to the power source, the ICE MAKING LED will start blinking, and the device will automatically begin de-icing. Press the ON/OFF button to start making the ice cubes - the ICE MAKING LED will be lit during the operation. Try not to let the ice basket fill up to the brim, empty it regularly. When the cubes are ready, de-

icing will start again. To stop the device operation, press the ON/OFF button.

PLEASE NOTE: During the first three ice-making cycles, the ice cubes may come out in irregular shapes. The standard size of the ice cubes will range within ø 18-22 x 26-30 mm. Under favourable conditions, the device can produce up to about 12 kg of ice per day.



- Low tank water level LED
If the ADD WATER LED starts blinking, it means that there is not enough water in the tank and needs to be replenished. When you have filled up the tank, restart the unit with the ON / OFF button.
- Ice bucket full indicator LED
If the produced ice reaches the capacity of the tank, the ICE FULL LED will start blinking and the device will stop. Remove the ice from the tank. If the ice level is below the overflow sensor, the device will restart automatically. It is recommended to empty the ice container on a regular basis to avoid overfilling the device.

3.4. CLEANING AND MAINTENANCE

- a) Always unplug the device before cleaning it.
- b) Use only non-corrosive cleaners to clean the surface - it is recommended to use water and vinegar solution.
- c) Use only mild, food-safe detergents to wash the device.
- d) After cleaning the device, all parts should be dried completely before using it again.
- e) Store the unit in a dry, cool place, free from moisture and direct exposure to sunlight. If the device is not used for a long time, drain the water from the tank.
- f) Do not spray the device with a water jet or submerge it in water.
- g) Do not allow water to get inside the device through vents in the housing of the device.
- h) Clean the vents with a brush and compressed air.
- i) Use a soft cloth for cleaning.
- j) Do not use sharp and/or metal objects for cleaning (e.g. a wire brush or a metal spatula) because they may damage the surface material of the appliance.
- k) Do not clean the device with an acidic substance, agents of medical purposes, thinners, fuel, oils or other chemical substances because it may damage the device.
- l) To ensure the integrity of the ice cubes, it is recommended to change the water in the tank at least once a day.

TROUBLESHOOTING

PLEASE NOTE: In the event of a power failure or accidental disconnection of the power supply, or if the ON/OFF button is pressed during the ice making process, small ice shavings may form and block the ejection mechanism. To eliminate the problem, disconnect the device from the power supply and gently push the mechanism backward, removing the ice shavings, and then restart the device.

Problem	Possible cause	Solution
The unit compressor makes a humming noise during operation.	The voltage is lower than recommended.	Stop the device and do not start it again until you can ensure the correct voltage.
The low water LED is on continuously.	1. No water in the tank. 2. There is air in the water pump.	1. Add water until it reaches the MAX level. 2. Press the ON/OFF button to restart the device.
Ice cubes are too large and get stuck together.	There is leftover ice from the previous production cycle in the mechanism of the device.	Remove the ice with the device turned off (in standby mode).
The ice cube making process is completed, but there are no ice cubes.	Resztki lodu z poprzedniej produkcji w mechanizmie urządzenia.	Usunąć lód przy urządzeniu wyłączonym (w trybie czuwania).
Proces produkcji kostek lodu odbył się prawidłowo jednakże nie wytworzono żadnych kostek.	1. There is no refrigerant in the compressor. 2. The compressor is defective. 3. The fan motor is defective.	Contact the manufacturer's service.
The LEDs on the control panel flash selectively.	The water tray is blocked by ice.	Unplug the device and remove the ice, then plug it back in and press the ON/OFF button. The device will restart after approx. 3 minutes.
The device is running, but the water is warming up.	The solenoid valve is defective.	Replace the solenoid valve.

When the ice container is full, the ICE FULL LED does not lit up	The overflow sensor is defective.	1. Replace the overflow sensor. 2. Do not use the device outdoors. 3. Contact the manufacturer's service.
--	-----------------------------------	---

DISPOSING OF USED DEVICES

Do not dispose of this device in municipal waste systems. Hand it over to an electric and electrical device recycling and collection point. Check the symbol on the product, instruction manual and packaging. The plastics used to construct the device can be recycled in accordance with their markings. By choosing to recycle you are making a significant contribution to the protection of our environment. Contact local authorities for information on your local recycling facility.

DANE TECHNICZNE

Opis parametru	Wartość parametru
Nazwa produktu	MASZYNA DO LODÓW PLUS
Model	RC-ICM265
Napięcie zasilania [V~]/ Częstotliwość [Hz]	230/50
Moc znamionowa [W]	120
Klasa ochronności	I
Klasa ochrony IP	IPX0
Wymiary [mm]	225x310x297
Ciężar [kg]	7,65
Typ/iłosość czynnika chłodniczego [g]	R600a/20 g
Pojemność [L]	1,5
Typ gazu izolacji	Cyklopentan
Klasa klimatyczna	N/SN
Prąd znamionowy [A]	1A
Wymiary kostek lodu [mm]	ø18-22x26-30

1. OGÓLNY OPIS

Instrukcja przeznaczona jest do pomocy w bezpiecznym i niezawodnym użytkowaniu. Produkt jest zaprojektowany i wykonany ściśle według wskazań technicznych przy użyciu najnowszych technologii i komponentów oraz przy zachowaniu najwyższych standardów jakości.

**PRZED PRZYSTĄPIENIEM DO PRACY NALEŻY
DOKŁADNIE PRZECZYTAĆ I ZROZUMIEĆ NINIEJSZĄ
INSTRUKCJĘ.**

Dla zapewnienia długiej i niezawodnej pracy urządzenia należy dbać o jego prawidłową obsługę oraz konserwację zgodnie ze wskazówkami zawartymi w tej instrukcji. Dane techniczne i specyfikacje zawarte w tej instrukcji obsługi są aktualne. Producent zastrzega sobie prawo dokonywania zmian związanych z podwyższeniem jakości. Uwzględniając postęp techniczny i możliwość ograniczenia hałasu, urządzenia zaprojektowano i zbudowano tak, aby ryzyko jakie wynika z emisji hałasu ograniczyć do najniższego poziomu.

OBSJAŚNIENIE SYMBOLI

	Produkt spełnia wymagania odpowiednich norm bezpieczeństwa.
	Przed użyciem należy zapoznać się z instrukcją.
	Produkt podlegający recyklingowi.
	UWAGA! lub OSTRZEŻENIE! lub PAMIĘTAJ! opisująca daną sytuację (ogólny znak ostrzegawczy).
	Ostrzeżenie przed porażeniem prądem elektrycznym.

	Niebezpieczeństwo pożaru – materiały łatwopalne.
	Uwaga! Gorąca powierzchnia może spowodować oparzenia!
	Do użytku tylko wewnątrz pomieszczeń.

UWAGA! Ilustracje w niniejszej instrukcji obsługi mają charakter poglądowy i w niektórych szczegółach mogą różnić się od rzeczywistego wyglądu produktu.

Instrukcja oryginalną jest niemiecka wersja instrukcji. Pozostałe wersje językowe są tłumaczeniami z języka niemieckiego.

2. BEZPIECZEŃSTWO UŻYTKOWANIA

UWAGA! Przeczytaj wszystkie ostrzeżenia dotyczące bezpieczeństwa oraz wszystkie instrukcje. Niezastosowanie się do ostrzeżeń i instrukcji może spowodować porażenie prądem, pożar i/lub ciężkie obrażenia ciała lub śmierć.

Termin „urządzenie” lub „produkt” w ostrzeżeniach i w opisie instrukcji odnosi się do MASZYNA DO LODÓW PLUS.

2.1. BEZPIECZEŃSTWO ELEKTRYCZNE

- Wtyczka urządzenia musi pasować do gniazda. Nie modyfikować wtyczki w jakikolwiek sposób. Oryginalne wtyczki i pasujące gniazda zmniejszają ryzyko porażenia prądem.
- Unikać dotykania uziemionych elementów, takich jak rury, grzejniki, piece i lodówki. Istnieje zwiększone ryzyko porażenia prądem, jeśli ciało jest uziemione i dotyka urządzenia narazonego na bezpośrednie działanie deszczu, mokrej nawierzchni i pracy w wilgotnym otoczeniu. Przedostanie się wody do urządzenia zwiększa ryzyko jego uszkodzenia oraz porażenia prądem.
- Nie wolno dotykać urządzenia mokrymi lub wilgotnymi rękoma.
- Nie należy używać przewodu w sposób niewłaściwy. Nigdy nie używać go do przenoszenia urządzenia lub do wyciągania wtyczki z gniazda. Trzymać przewód z dala od źródeł ciepła, oleju, ostrych krawędzi lub ruchomych części. Uszkodzone lub poplątane przewody zwiększają ryzyko porażenia prądem.
- Jeśli nie można uniknąć używania urządzenia w środowisku wilgotnym, należy stosować wyłącznik różnicowo-prądowy (RCD). Używanie RCD zmniejsza ryzyko porażenia prądem.
- Zabrania się używania urządzenia, jeśli przewód zasilający jest uszkodzony lub nosi wyraźne oznaki zużycia. Uszkodzony przewód zasilający powinien być wymieniony przez wykwalifikowanego elektryka lub serwis producenta
- Aby uniknąć porażenia prądem elektrycznym, nie należy zanurzać kabla, wtyczki ani samego urządzenia w wodzie lub innym płynie. Nie wolno używać urządzenia na mokrych powierzchniach.
- UWAGA – ZAGROŻENIE ŻYCIA!** Podczas czyszczenia lub użytkowania urządzenia nigdy nie wolno zanurzać go w wodzie lub innych cieczach.

2.2. BEZPIECZEŃSTWO W MIEJSCU PRACY

- Utrzymywać porządek w miejscu pracy i dobre oświetlenie. Nieporządek lub złe oświetlenie może prowadzić do wypadków. Należy być przewidującym, obserwować co się robi i zachowywać rozsądek

- podczas używania urządzenia.
- W razie wątpliwości czy produkt działa poprawnie lub stwierdzenia uszkodzenia należy skontaktować się z serwisem producenta.
- Naprawę produktu może wykonać wyłącznie serwis producenta. Nie wolno dokonywać napraw samodzielnie!
- W przypadku zaproszenia ognia lub pożaru, do gaszenia urządzenia pod napięciem należy używać wyłącznie gaśnic proszkowych lub śniegowych (CO₂). Zachować instrukcję użytkowania w celu jej późniejszego użycia. W razie, gdyby urządzenie miało zostać przekazane osobom trzecim, to wraz z nim należy przekazać również instrukcję użytkowania.
- Elementy opakowania oraz drobne elementy montażowe należy przechowywać w miejscu niedostępnym dla dzieci.

2.3. BEZPIECZEŃSTWO OSOBISTE

- Niedozwolone jest obsługiwanie urządzenia w stanie zmęczenia, choroby, pod wpływem alkoholu, narkotyków lub leków, które ograniczają w istotnym stopniu zdolności obsługi urządzenia.
- Urządzenie nie jest przeznaczone do tego, by było używane przez osoby (w tym dzieci) o ograniczonych funkcjach psychicznych, sensorycznych i umysłowych lub nieposiadające odpowiedniego doświadczenia i/lub wiedzy, chyba że są one nadzorowane przez osobę odpowiedzialną za ich bezpieczeństwo lub otrzymały od niej wskazówki dotyczące tego, jak należy obsługiwać urządzenie.
- Urządzenie mogą obsługiwać osoby sprawne fizycznie, zdolne do jego obsługi i odpowiednio wyszkolone, które zapoznały się z niniejszą instrukcją oraz zostały przeszkolone w zakresie bezpieczeństwa i higieny pracy.
- Aby zapobiegać przypadkowemu uruchomieniu upewnij się, że przełącznik jest w pozycji wyłączonej przed podłączeniem do źródła zasilania.
- Urządzenie nie jest zabawką. Dzieci powinny być pilnowane, aby nie bawiły się urządzeniem.
- Nie wkładać rąk, przedmiotów do wnętrza pracującego urządzenia!

2.4. BEZPIECZNE STOSOWANIE URZĄDZENIA

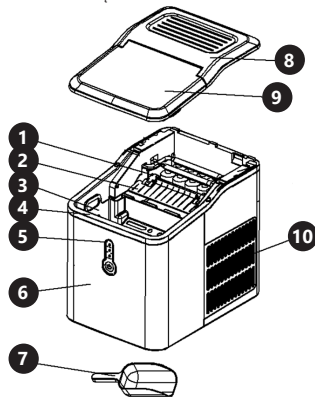
- Nie należy przeciążać urządzenia. Używać narzędzi odpowiednich do danego zastosowania. Prawidłowo dobrane urządzenie wykona lepiej i bezpieczniej pracę dla którego zostało zaprojektowane.
- Nie należy używać urządzenia, jeśli przełącznik ON/OFF nie działa sprawnie (nie załącza i nie wyłącza się). Urządzenia, które nie mogą być kontrolowane za pomocą przełącznika są niebezpieczne, nie mogą pracować i muszą zostać naprawione.
- Przed przystąpieniem do regulacji, czyszczenia i konserwacji urządzenie należy odłączyć od zasilania. Taki środek zapobiegawczy zmniejsza ryzyko przypadkowego uruchomienia.
- Naprawa oraz konserwacja urządzeń powinna być wykonywana przez wykwalifikowane osoby przy użyciu wyłącznie oryginalnych części zamiennych. Zapewni to bezpieczeństwo użytkownika.
- Aby zapewnić zaprojektowaną integralność operacyjną urządzenia, nie należy usuwać

UWAGA! Pomimo iż urządzenie zostało zaprojektowane tak aby było bezpieczne, posiadało odpowiednie środki ochrony oraz pomimo użycia dodatkowych elementów zabezpieczających użytkownika, nadal istnieje niewielkie ryzyko wypadku lub odniesienia obrażeń w trakcie pracy z urządzeniem. Zaleca się zachowanie ostrożności i rozsądku podczas jego użytkowania.

3. ZASADY UŻYTKOWANIA

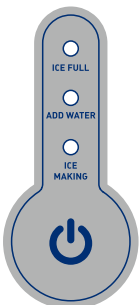
Produkt przeznaczony jest do produkcji kostek losu. Produkt jest przeznaczony tylko do użytku domowego! **Odpowiedzialność za wszelkie szkody powstałe w wyniku użytkowania niezgodnego z przeznaczeniem ponosi użytkownik.**

3.1. OPIS URZĄDZENIA



1. Tacka na wodę
2. Mechanizm wypychający lód
3. Koszyk na kostki lodu
4. Zbiornik wodny
5. Panel sterowania
6. Obudowa
7. Łopatka do lodu
8. Pokrywa
9. Transparentna pokrywka
10. Otwory wentylacyjne

PANEL STEROWANIA



Od góry:

- ICE FULL – kontrolka pełnego pojemnika z lodem
- ADD WATER – kontrolka niskiego poziomu wody w zbiorniku
- ICE MAKING – kontrolka produkcji lodu
- Przycisk zasilania (ON/OFF)

3.2. PRZYGOTOWANIE DO PRACY
UMIEJSCOWIENIE URZĄDZENIA

Temperatura otoczenia nie może przekraczać 40°C a wilgotność względna nie powinna przekraczać 85%. Urządzenie należy ustawić w sposób zapewniający dobrą cyrkulację powietrza. Należy utrzymać minimalny odstęp 15 cm od każdej ściany urządzenia. Urządzenie należy trzymać z dala od wszelkich gorących powierzchni. Urządzenie należy zawsze użytkować na równej, stabilnej, czystej, ognioodpornej i suchej powierzchni i poza zasięgiem

dzieci oraz osób ograniczonych funkcjach psychicznych, sensorycznych i umysłowych. Urządzenie należy umiejscowić w taki sposób, by w dowolnej chwili można się było dostać do wtyczki sieciowej. Należy pamiętać o tym, by zasilanie urządzenia energią odpowiadało danym podanym na tabliczce znamionowej!

Przed pierwszym użyciem zdemontować wszystkie elementy mające styczność z produktem spożywczym i umyć je, zaś samo urządzenie pozostawić z otwartą pokrywką transparentną na przynajmniej 2 godziny. Po całkowitym osuszeniu elementów można zamontować je z powrotem w urządzeniu.

3.3. PRACA Z URZĄDZENIEM

Zdjąć pokrywę, wyjąć koszyk na kostki lodu i nalać wody do zbiornika, zwracając uwagę by jej poziom nie przekroczył linii MAX na zbiorniku (ok. 1,5 l). Jeśli przelejemy wodę ponad dopuszczalny poziom, jej nadmiar należy upuścić poprzez zatyczkę znajdującą się na spodzie urządzenia (poniżej na obrazku). Po podłączeniu urządzenia do źródła zasilania zacznie migać kontrolka ICE MAKING i urządzenie rozpocznie automatyczne odladzanie. Nacisnąć przycisk ON/OFF by rozpocząć produkcję kostek lodu – kontrolka ICE MAKING będzie się ciągle świecić. Starać się nie dopuszczać do zapalenia całego koszyka na lód, tylko na bieżąco go opróżniać. Po wyprodukowaniu kostek rozpocznie się ponownie odladzanie. Aby zakończyć pracę urządzenia nacisnąć przycisk ON/OFF.

UWAGA: podczas pierwszych trzech cykli produkcji lodu jego kostki mogą mieć nieregularny kształt. Standardowy rozmiar kostek lodu będzie oscylował w rozmiarze: ø 18-22 x 26-30 mm. W sprzyjających warunkach urządzenie jest w stanie wyprodukować do około 12 kg lodu na dobę.



- Kontrolka niskiego poziomu wody w zbiorniku
Jeśli kontrolka ADD WATER zacznie migać, oznacza, że woda na lód w zbiorniku kończy się i należy ją dolać, a następnie przyciskiem ON/OFF zrestartować urządzenie.
- Kontrolka pełnego pojemnika z lodem
Jeśli wyprodukowany lód osiągnie limit pojemności zbiornika, kontrolka ICE FULL zacznie migać i urządzenie zatrzyma produkcję lodu. Należy opróżnić lód ze zbiornika i jeśli poziom lodu znajdzie się poniżej czujnika przepełnienia urządzenie zrestartuje się automatycznie. Zaleca się na bieżąco opróżniać pojemnik z lodem, by nie dopuszczać do przepełnienia urządzenia.

3.4. CZYSZCZENIE I KONSERWACJA

a) Przed każdym czyszczeniem, a także jeżeli urządzenie nie jest używane, należy wyciągnąć wtyczkę sieciową.

- b) Do czyszczenia powierzchni należy stosować wyłącznie środki niezawierające substancji żrących – zalecane jest użycie roztworu wody z octem.
- c) Do czyszczenia urządzenia wolno stosować tylko łagodne środki czyszczące przeznaczone do czyszczenia powierzchni mających styczność z żywnością.
- d) Po każdym czyszczeniu wszystkie elementy należy dobrze wysuszyć, zanim urządzenie zostanie ponownie użyte.
- e) Urządzenie należy przechowywać w suchym i chłodnym miejscu chronionym przed wilgocią i bezpośrednim promieniowaniem słonecznym. W przypadku nieużywania urządzenia przez dłuższy czas opróżnić wodę ze zbiornika.
- f) Zabrania się spryskiwania urządzenia strumieniem wody lub zanurzania urządzenia w wodzie.
- g) Należy pamiętać, aby przez otwory wentylacyjne znajdujące się w obudowie nie dostała się woda.
- h) Otwory wentylacyjne należy czyścić pędzelkiem i sprężonym powietrzem.
- i) Do czyszczenia należy używać miękkiej ściereczki.
- j) Do czyszczenia nie wolno używać ostrych i/lub metalowych przedmiotów (np. drucianej szczotki lub metalowej łopatk) ponieważ mogą one uszkodzić powierzchnię materiału, z którego wykonane jest urządzenie.
- k) Nie czyścić urządzenia substancją o odczynie kwasowym, środkami przeznaczenia medycznego, rozcieńczalnikami, paliwem, olejami lub innymi substancjami chemicznymi może to spowodować uszkodzenie urządzenia.
- l) Celem zapewnienia nieskazitelności kostek lodu zaleca się wymieniać wodę w zbiorniku co najmniej raz dziennie.

ROZWIĄZYWANIE PROBLEMÓW

WAŻNE: w przypadku awarii zasilania lub przypadkowego odłączenia zasilania albo naciśnięcia przycisku włączania/wyłączenia podczas procesu produkcji lodu, jego małe wiórki mogą się wytworzyć i zablokować mechanizm wypychający. Aby zlikwidować ten problem należy odłączyć urządzenie od zasilania i delikatnie pchając cofnąć mechanizm do tyłu, a następnie usunąć kawałki lodu, po czym zrestartować urządzenie.

Problem	Możliwa przyczyna	Rozwiązanie
Sprężarka urządzenia wydaje brzęczący hałas podczas pracy.	Napięcie jest niższe od zalecanego.	Zatrzymać urządzenie i nie uruchamiać go aż do momentu uzyskania właściwego napięcia.
Ciągle świeci się kontrolka niskiego poziomu wody.	1. Brak wody w zbiorniku. 2. Zapowietrzona pompa wody.	1. Dolać wody aż osiągnie poziom MAX na podziałce. 2. Nacisnąć przycisk ON/OFF by zrestartować urządzenie.

Nie palą się kontrolki na panelu sterowania.	Przepalony bezpiecznik lub brak zasilania.	Sprawdzić i w razie potrzeby wymienić bezpiecznik lub włączyć zasilanie.
Kostki lodu są za duże i przyklejają się do siebie.	Resztki lodu z poprzedniej produkcji w mechanizmie urządzenia.	Usunąć lód przy urządzeniu wyłączonym (w trybie czuwania).
Proces produkcji kostek lodu odbył się prawidłowo jednakże nie wytworzono żadnych kostek.	1. W sprężarce nie ma czynnika chłodniczego. 2. Uszkodzona sprężarka. 3. Uszkodzony silnik wentylatora.	Skontaktować się z serwisem producenta.
Kontrolki na panelu sterowania mrużają wybiorczo.	Tacka wodna jest zablokowana przez lód.	Odłączyć urządzenie do zasilania i usunąć lód, następnie z powrotem podłączyć urządzenie i nacisnąć przycisk włączania/wyłączenia, a maszyna zrestartuje się po upływie ok. 3 minut.
Urządzenie pracuje, lecz woda się nagrzewa.	Uszkodzony elektrozawór.	Wymienić elektrozawór na sprawny.
Przy pełnym zbiorniku lodu urządzenie nie podświetla kontrolki ICE FULL.	Uszkodzony czujnik przepełnienia.	1. Wymienić czujnik przepełnienia. 2. Nie używać urządzenia na zewnątrz. 3. Skontaktować się z serwisem producenta.

USUWANIE ŻYTYCH URZĄDZEŃ.

Po zakończeniu okresu użytkowania nie wolno usuwać niniejszego produktu poprzez normalne odpady komunalne, lecz należy go oddać do punktu zbiórki i recyklingu urządzeń elektrycznych i elektronicznych. Informuje o tym symbol, umieszczony na produkcji, instrukcji obsługi lub opakowaniu. Zastosowane w urządzeniu tworzywa nadają się do powtórnego użycia zgodnie z ich oznaczeniem. Dzięki powtórnemu użyciu, wykorzystaniu materiałów lub innym formom wykorzystania zużytych urządzeń wnoszą Państwo istotny wkład w ochronę naszego środowiska. Informacji o właściwym punkcie usuwania zużytych urządzeń udzieli Państwu lokalna administracja.

TECHNICKÉ ÚDAJE

Popis parametru	Hodnota parametru
Název výrobku	VÝROBNÍK KOSTKOVÉHO LEDU S KOMPRESOREM PLUS
Model	RC-ICM265
Jmenovité napětí napájení [V~/] Frekvence [Hz]	230/50
Jmenovitý výkon [W]	120
Třída ochrany	I
Stupeň ochrany IP	IPX0
Rozměry [mm]	225x310x297
Hmotnost [kg]	7,65
Typ/množství chladiva [g]	R600a/20 g
Kapacita [L]	1,5
Typ izolačního plynu	Cyklopentan
Klimatická třída	N/SN
Jmenovitý proud [A]	1A
Rozměry ledových kostek [mm]	ø18-22x26-30

1. VŠEOBECNÝ POPIS

Návod slouží jako nápověda pro bezpečné a spolehlivé používání výrobku. Výrobek je navržen a vyroben přesně podle technických údajů za použití nejnovějších technologií a komponentů a za dodržení nejvyšších jakostních norem.

PŘED ZAHÁJENÍM PRÁCE SI DŮKLADNĚ PŘEČTĚTE TENTO NÁVOD A UJISTĚTE SE, ŽE JSTE POCHOPILI VŠECHNY POKYNY.

Pro zajištění dlouhého a spolehlivého fungování zařízení pravidelně provádějte revize a údržbu v souladu s pokyny uvedenými v tomto návodu. Technické údaje a specifikace uvedené v návodu jsou aktuální. Výrobce si vyhrazuje právo provádět změny za účelem zvýšení kvality. Vzhledem k technickému pokroku a možnosti omezení hluku bylo zařízení navrženo a vyrobeno tak, aby nebezpečí vyplývající z emise hluku bylo omezeno na nejnižší úroveň.

VYSVĚTLENÍ SYMBOLŮ

	Výrobek splňuje požadavky příslušných bezpečnostních norem.
	Před použitím výrobku se seznamte s návodem.
	Recyklovatelný výrobek.
	UPOZORNĚNÍ! nebo VAROVÁNÍ! nebo PAMATUJTE! popisující danou situaci (všeobecná výstražná značka).
	VAROVÁNÍ! Nebezpečí úrazu elektrickým proudem!

	VAROVÁNÍ! Nebezpečí požáru – lehce hořlavé materiály!
	VAROVÁNÍ! Horký povrch může způsobit popálení!
	Pouze k použití ve vnitřních prostorech.

POZOR! Obrázky v tomto návodu jsou ilustrační. V některých detailech se od skutečného vzhledu zařízení mohou lišit.

Originálním návodem je německá verze návodu. Ostatní jazykové verze jsou překladem z německého jazyka.

2. BEZPEČNOST POUŽÍVÁNÍ

POZNÁMKA! Přečtěte si tento návod včetně všech bezpečnostních pokynů. Nedodržování návodu a pokynů může vést k úrazu elektrickým proudem, požáru nebo těžkému úrazu či smrti.

Pojem „zařízení“ nebo „výrobek“ v bezpečnostních pokynech a návodu se vztahuje na VÝROBNÍK KOSTKOVÉHO LEDU S KOMPRESOREM PLUS.

2.1. ELEKTRICKÁ BEZPEČNOST

- Daná zásuvka musí být se zástrčkou zařízení kompatibilní. Zástrčku žádným způsobem neupravujte. Originální zástrčky a příslušné zásuvky snižují nebezpečí úrazu elektrickým proudem.
- Nedotýkejte se uzemněných předmětů jako jsou trubky, topidla, kamna a chladničky. Pokud je zařízení uzemněno, existuje zvýšené nebezpečí úrazu elektrickým proudem v následku působení deště, mokrého povrchu a práce se zařízením ve vlhkém prostředí. Proniknutí vody do zařízení zvyšuje nebezpečí jeho poškození a úrazu elektrickým proudem.
- Zařízení se nedotýkejte mokřma nebo vlhkými rukama.
- Napájecí kabel nepoužívejte na jiné účely, než na které je určen. Nikdy jej nepoužívejte k přenášení zařízení nebo k vytahování zástrčky ze síťové zásuvky. Držte jej mimo dosah tepla, oleje, ostrých hran nebo rotujících dílů. Poškozené nebo zamotané elektrické napájecí kabely zvyšují nebezpečí úrazu elektrickým proudem.
- Pokud není možné vyhnout se práci se zařízením ve vlhkém prostředí, použijte při tom proudový chránič (RCD). Používání RCD snižuje nebezpečí úrazu elektrickým proudem.
- Je zakázáno používat zařízení, pokud je napájecí kabel poškozený nebo má zjevné známky opotřebení. Poškozený napájecí kabel musí být vyměněn kvalifikovaným elektrikářem nebo v servisním středisku výrobce.
- Aby nedošlo k zasažení elektrickým proudem, nesmíte kabel, zástrčku ani samotné zařízení ponořovat do vody nebo jiné tekutiny. Je zakázáno používat zařízení na mokřem povrchu.
- POZOR – OHROŽENÍ ŽIVOTA!** Během čištění nebo používání zařízení nikdy nesmí být ponořováno ve vodě nebo jiných kapalinách.

2.2. BEZPEČNOST NA PRACOVIŠTI

- Na pracovišti udržujte pořádek a mějte dobré osvětlení. Nepořádek nebo špatné osvětlení mohou vést k úrazům. Buďte předvídaví a sledujte, co se během práce kolem vás děje. Při práci se zařízením vždy zachovávejte zdravý rozum.

- Budete-li mít pochybnosti, zda výrobek funguje správně, nebo zjistíte poškození, kontaktujte servis výrobce.
- Výrobek může opravovat pouze servis výrobce. Opravy neprovádějte sami!
- V případě vzniku požáru k hašení zařízení pod napětím použijte pouze práškové nebo sněhové hasicí přístroje (CO₂).
- Návod k obsluze uschovejte za účelem jeho pozdějšího použití. V případě předání zařízení třetí osobě musí být spolu se zařízením předán rovněž návod k obsluze.
- Obalový materiál a drobné montážní prvky uchovávejte na místě nedostupném pro děti.

2.3. OSOBNÍ BEZPEČNOST

- Zařízení nepoužívejte, jste-li unaveni nebo pod vlivem drog, alkoholu nebo léků, které významně snižují schopnost zařízení ovládat.
- Zařízení není určen k tomu, aby jej používaly osoby (včetně dětí) s omezenými psychickými, smyslovými nebo duševními schopnostmi nebo osoby bez příslušných zkušeností a/nebo znalostí, ledaže jsou pod dohledem osoby zodpovědné za jejich bezpečnost nebo od ní obdržely pokyny, jak zařízení obsluhovat.
- S výrobkem mohou pracovat pouze fyzicky zdravé osoby, které jsou schopné ho obsluhovat. Musejí být náležitě proškolené z hlediska bezpečnosti a ochrany zdraví při práci a seznámené s tímto návodem.
- Zabraňte náhodnému spuštění. Ujistěte se, že je spínač ve vypnuté poloze před připojením zařízení k napájecímu zdroji.
- Zařízení není hračka. Dohlížejte na děti, aby si nehrály se zařízením.
- Pokud je zařízení v provozu, nekládejte do něj ruce ani žádné předměty!

2.4. BEZPEČNÉ POUŽÍVÁNÍ ZAŘÍZENÍ

- Zařízení nepřetěžujte. Pro daný úkol používejte vždy správný typ nářadí. Správně zvolené nářadí lépe a bezpečněji provede práci, pro kterou bylo navrženo.
- Zařízení nepoužívejte, pokud spínač pro zapnutí a vypnutí zařízení nefunguje správně. Zařízení, které nelze ovládat spínačem, je nebezpečné a musí být opraveno.
- Před každým seřizením, čištěním a údržbou odpojte zařízení od napájení. Toto bezpečnostní opatření snižuje nebezpečí náhodného zapnutí.
- Opravu a údržbu zařízení by měly provádět pouze kvalifikované osoby za výhradního použití originálních náhradních dílů. Zajistěte bezpečné používání zařízení.
- Pro zachování navržené mechanické integrity zařízení neodstraňujte předem namontované kryty nebo neuvolňujte šrouby.
- Při přemísťování zařízení z místa skladování na místo používání berte v úvahu pracovní zásady bezpečnosti a ochrany zdraví v rámci přenášení břemena platné v zemi, ve které se zařízení používá.
- Zabraňte situaci, kdy se zapnuté zařízení zastaví vlivem velkého zatížení. Může to způsobit přehřátí hnacích součástí a v následku poškození zařízení.
- Pokud zařízení nebylo odpojeno od napájení, nedotýkejte se rotujících dílů ani součástí.

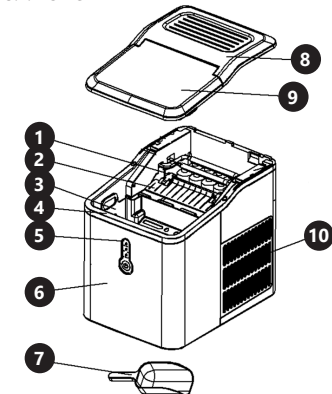
- Nepřesouvejte, nepřenášejte a neotáčejte zařízení v provozu.
- Pravidelně čistěte zařízení, aby nedošlo k trvalému usazení nečistot.
- Zařízení není hračka. Čištění a údržbu nesmí provádět děti bez dohledu dospělé osoby.
- Nezasahujte do zařízení s cílem změnit jeho parametry nebo konstrukci.
- Udržujte zařízení mimo zdroje ohně a tepla. Nezakrývejte větrací otvory!
- Před prvním použitím a po každém přepravování je třeba otevřít víko a počkat nejméně 2 h než zařízení spustíte.
- Je doporučeno použít pramenitou vodu.
- Nepokládejte zařízení vzhůru nohama a nenaklánejte pod úhlem větším než 45°.
- Kolem zařízení ponechte volný prostor (minimálně 8 cm z každé strany).
- Abyste nedošlo k poškození kompresoru, nezapínejte tlačítko napájení častěji než každých 5 minut.
- Během provozu zařízení může okolí kompresoru a kondenzátoru dosahovat teploty kolem 70-90°C, proto se těchto částí nedotýkejte a v jejich blízkosti neskladujte hořlavé materiály.
- Nepoužívejte mechanická zařízení pro urychlení chlazení!
- Oběhový systém chladiva nesmí být poškozen.
- Je zakázáno používání jiných elektrických zařízení uvnitř lednice kromě těch, které předpokládá výrobce.
- Zařízení je volně stojící a není vhodné pro použití jako vestavné zařízení, v obytných přívěsech nebo autech, ani při použití měniče.

POZNÁMKA! I když zařízení bylo navrženo tak, aby bylo bezpečné, tedy má vhodné bezpečnostní prvky, tak i přes použití dodatečné ochrany uživatelem při práci se zařízením nadále existuje malé riziko úrazu nebo poranění. Doporučuje se zachovat opatrnost a zdravý rozum při jeho používání.

3. ZÁSADY POUŽÍVÁNÍ

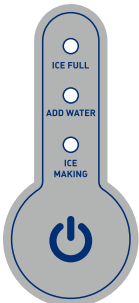
Výrobek je určen k výrobě kostek ledu. Zařízení je určeno pouze pro domácí použití! **Odpovědnost za veškeré škody vzniklé v důsledku použití zařízení v rozporu s určením nese uživatel.**

3.1. POPIS ZAŘÍZENÍ



1. Odkapávací táč
2. Mechanismus pro vytlačování ledu
3. Košík na ledové kostky
4. Zásobník na vodu
5. Ovládací panel
6. Kryt
7. Lopatka na led
8. Víko
9. Průhledné víko
10. Ventilací otvory

OVLÁDACÍ PANEĽ



Odshora:

- ICE FULL – kontrolka plného zásobníku na led
- ADD WATER – kontrolka nízké hladiny vody v zásobníku
- ICE MAKING – kontrolka výroby ledu
- Tlačítko napájení (ON/OFF)

3.2. PŘÍPRAVA K PRÁCI

UMÍSTĚNÍ ZAŘÍZENÍ

Teplota okolí nesmí být vyšší než 40°C a relativní vlhkost nesmí být vyšší než 85%. Zařízení postavte takovým způsobem, aby byla zajištěna dobrá cirkulace vzduchu. Vzdálenost zařízení od stěny by neměla být menší než 15 cm. Zařízení se musí nacházet daleko od jakéhokoli horkého povrchu. Zařízení vždy používejte na rovnoměrném, stabilním, čistém a ohnivzdorném povrchu, mimo dosah dětí a osob s omezenými psychickými, smyslovými a duševními funkcemi. Zařízení umístěte takovým způsobem, abyste v každém okamžiku měli ničím nezatarasený přístup k elektrické zásuvce. Ujistěte se, aby hodnoty proudu, kterým je zařízení napájeno, byly shodné s údaji uvedenými na technickém štítku zařízení!

Před prvním použitím demontujte všechny součásti, které mají kontakt s potravinářským výrobkem a umyje je, samotné zařízení ponechejte s otevřeným průhledným víkem nejméně po dobu 2 hodin. Po úplném vyschnutí součástí je můžete namontovat zpět do zařízení.

3.3. PRÁCE SE ZAŘÍZENÍM

Sejměte víko, vyjměte košík na ledové kostky a nalijte vodu do zásobníku tak, aby hladina vody nepřesahovala rysku MAX na zásobníku (přibližně 1,5 l). Pokud dojde k přelíti vody nad přípustnou značku, je třeba přebytečnou vodu vypustit odstraněním zátky ve spodní části zařízení (viz obrázek níže). Po připojení zařízení ke zdroji napájení začne blikat kontrolka ICE MAKING a zařízení spustí automatické odmrazování. Stisknutím tlačítka ON/OFF spustíte výrobu

ledových kostek – kontrolka ICE MAKING bude dál svítit. Dbejte, aby nedocházelo k úplnému zaplnění košíku na led a průběžně ho vyprazdňujte. Pro vyrobení ledových kostek se opět spustí odmrazování. Pro ukončení práce stiskněte tlačítko ON/OFF.

UPOZORNĚNÍ: během prvních třech cyklů výroby ledu, výsledné kostky můžou mít nepravidelné tvary. Standardní rozměr ledových kostek se bude pohybovat v rozmezí: \varnothing 18-22 x 26-30 mm. Za příznivých podmínek může zařízení vyrobit maximálně 12 kg ledových kostek za 24 hodin.



- Kontrolka nízké hladiny vody v zásobníku
Pokud začne blikat kontrolka ADD WATER, znamená to, že voda na led v zásobníku dochází a je třeba ji dolít, poté tlačítkem ON/OFF zařízení restartujte.
- Kontrolka plného zásobníku na led
Pokud vyrobený led dosáhne limitu kapacity zásobníku, začne blikat kontrolka ICE FULL a zařízení přestane vyrábět led. Je třeba vyprázdnit led ze zásobníku, a když hladina ledu klesne pod snímač přeplnění, zařízení se automaticky restartuje. Doporučujeme průběžně vyprazdňovat zásobník na led, aby nedocházelo k přeplnění zařízení.

3.4. ČIŠTĚNÍ A ÚDRŽBA

- a) Před každým čištěním a také tehdy, když zařízení nepoužíváte, vytáhněte síťovou zástrčku ze zásuvky.
- b) K čištění povrchu zařízení používejte výhradně prostředky neobsahující žíravé látky - doporučujeme použít roztok vody s octem.
- c) K čištění zařízení používejte pouze jemné čisticí prostředky, určené pro čištění povrchů přicházejících do styku s potravinami.
- d) Po každém čištění je nutno všechny prvky dobře osušit, než bude zařízení opět použito.
- e) Zařízení skladujte na suchém a chladném místě, chráněném proti vlhkosti a přímému slunečnímu svitu. V případě, že zařízení nebudete delší dobu používat, vyprázdněte zásobník s vodou.
- f) Je zakázáno zařízení polévat vodou nebo je do vody ponořovat.
- g) Dávejte pozor, aby se ventilačními otvory nacházejícími se na krytu zařízení nedostala dovnitř voda.
- h) Ventilační otvory čistěte pomocí štetceku a stlačeného vzduchu.
- i) K čištění použijte měkký hadřík.
- j) K čištění nepoužívejte ostré ani kovové předměty (například drátěný kartáč nebo kovovou obrabečku), protože mohou poškodit povrch materiálu, z něhož je zařízení vyrobeno.
- k) Zařízení nečistěte přípravky s kyselým pH, dezinfekčními prostředky, ředidly, palivem, oleji nebo jinými chemickými látkami, může to poškodit zařízení.

- l) Pro zajištění trvanlivost ledových kostek doporučujeme měnit vodu v zásobníku nejméně jednou denně.

ŘEŠENÍ PROBLÉMŮ

UPOZORNĚNÍ: v případě výpadku proudu nebo náhodného odpojení napájecího zdroje nebo stisknutí tlačítka zapnutí/vypnutí během procesu výroby ledu, se mohou vytvořit malé odlomky ledu, které ucoupou mechanismus vytlačování. Chcete-li tento problém odstranit, je třeba zařízení odpojit od zdroje napájení a jemně zatlačit mechanismus dozadu, poté odstranit kousky ledu a zařízení restartovat.

Problém	Možná příčina	Činnost
Kompresor zařízení během provozu vydává bzučivý zvuk.	Napětí je nižší, než je doporučeno	Zastavte zařízení a nezapínejte jej do chvíle, než dosáhnete správného napětí.
Kontrolka nízké hladiny vody stále svítí	1. V zásobníku chybí voda. 2. Ve vodním čerpadle je vzduch.	1. Dolijte vodu až po rysku MAX na zásobníku. 2. Stiskněte tlačítko ON/OFF a zařízení restartujte.
Nesvítí kontrolky na ovládacím panelu.	Spálená pojistka nebo je zařízení bez proudu.	Zkontrolujte a v případě potřeby vyměňte pojistku nebo zapněte napájecí zdroj.
Ledové kostky jsou příliš velké a lepi se k sobě.	Zbytky ledu z minulé výroby v mechanismu zařízení.	Odstraňte led při zapnutém zařízení (v pohotovostním režimu).
Proces výroby ledových kostek proběhl správně, ale nebyly vyrobeny žádné kostky.	1. V kompresoru není chladivo. 2. Poškozený kompresor. 3. Poškozený motor ventilátoru.	Kontaktujte servisní oddělení výrobce.
Kontrolky na panelu nekontrolovaně blikají.	Odkapávací táč je ucpan ledem.	Odpojte zařízení od zdroje napájení a odstraňte led. Poté opět připojte zařízení a stiskněte tlačítko zapnutí/vypnutí, zařízení se restartuje po uplynutí cca 3 minut.

Zařízení pracuje, ale voda se nahřívá.	Vadný elektromagnetický ventil.	Vyměňte elektromagnetický ventil za funkční.
Při naplněném zásobníku na led se na zařízení nerozsvítí kontrolka ICE FULL.	Poškozený snímač přeplnění.	1. Vyměňte snímač přeplnění. 2. Nepoužívejte zařízení venku. 3. Kontaktujte servisní oddělení výrobce.

LIKVIDACE OPOTŘEBENÝCH ZAŘÍZENÍ

Po ukončení doby používání nevyhazujte tento výrobek společně s komunálním odpadem, ale odevzdejte jej k recyklaci do sběrný elektrických a elektronických zařízení. O tom informuje symbol umístěný na zařízení, v návodu k obsluze nebo na obalu. Komponenty použité v zařízení jsou vhodné pro využití v souladu s jejich označením. Díky využití, recyklaci nebo jiným způsobům využití opotřebovaných zařízení významně přispíváte k ochraně životního prostředí. Informace o příslušné sběrné opotřebovaných zařízení poskytnete místní obecní nebo městský úřad.

DÉTAILS TECHNIQUES

Description des paramètres	Valeur des paramètres
Nom du produit	MACHINE A GLAÇONS AVEC COMPRESSEUR PLUS
Modèle	RC-ICM265
Tension nominale [V~/Fréquence [Hz]	230/50
Puissance nominale [W]	120
Classe de protection	I
Classe de protection IP	IPX0
Dimensions [mm]	225x310x297
Poids [kg]	7,65
Type/quantité de réfrigérant [g]	R600a/20 g
Capacité [L]	1,5
Type de gaz d'isolation	Cyclopentane
Classe climatique	N/SN
Courant nominal [A]	1A
Dimensions des glaçons [mm]	ø18-22x26-30

1. DESCRIPTION GÉNÉRALE

L'objectif du présent manuel est de favoriser une utilisation sécuritaire et fiable de l'appareil. Le produit a été conçu et fabriqué en respectant étroitement les directives techniques applicables et en utilisant les technologies et composants les plus modernes. Il est conforme aux normes de qualité les plus élevées.

AVANT LA MISE EN SERVICE, LES INSTRUCTIONS D'UTILISATION DOIVENT ÊTRE LUES ET COMPRISES DE FAÇON PRÉCISE.

Afin de garantir le fonctionnement fiable et durable de l'appareil, il est nécessaire d'utiliser et d'entretenir ce dernier conformément aux consignes figurant dans le présent manuel. Les caractéristiques et les spécifications contenues dans ce document sont à jour. Le fabricant se réserve le droit de procéder à des modifications à des fins d'amélioration du produit. L'appareil a été mis au point et fabriqué en tenant compte des progrès techniques et de la réduction de bruit afin de réduire au maximum les risques liés aux émissions sonores.

SYMBOLES

	Le produit est conforme aux normes de sécurité en vigueur.
	Respectez les consignes du manuel.
	Collecte séparée.
	ATTENTION !, AVERTISSEMENT ! et REMARQUE attirent l'attention sur des circonstances spécifiques (symboles d'avertissement généraux).

	ATTENTION ! Mise en garde liée à la tension électrique !
	ATTENTION ! Mise en garde liée à des substances combustibles !
	ATTENTION ! Surfaces chaudes. Risque de brûlures !
	Pour l'utilisation intérieure uniquement.

ATTENTION! Certaines illustrations, présentes dans cette notice, peuvent différer de la véritable apparence de l'appareil.

La version originale de ce manuel a été rédigée en allemand. Les autres versions sont des traductions de l'allemand.

2. SÉCURITÉ D'EMPLOI

ATTENTION! Lisez attentivement toutes les consignes de sécurité et toutes les instructions. Le non-respect des avertissements et instructions peut entraîner des chocs électriques, des incendies et/ou des blessures graves ou la mort.

Les notions d'« appareil », de « machine » et de « produit » figurant dans les descriptions et les consignes du manuel se rapportent à/au MACHINE A GLAÇONS AVEC COMPRESSEUR PLUS.

2.1. SÉCURITÉ ÉLECTRIQUE

- La fiche de l'appareil doit être compatible avec la prise électrique. Ne modifiez d'aucune façon la fiche électrique. L'utilisation de la fiche originale et d'une prise électrique adaptée diminue les risques de chocs électriques.
- Évitez de toucher aux composants mis à la terre comme les tuyaux, les radiateurs, les fours et les réfrigérateurs. Le risque de chocs électriques augmente lorsque votre corps est mis à la terre par le biais de surfaces trempées et d'un environnement humide. La pénétration d'eau dans l'appareil accroît le risque de dommages et de chocs électriques.
- Ne touchez pas l'appareil lorsque vos mains sont humides ou mouillées.
- N'utilisez pas le câble d'une manière différant de son usage prévu. Ne vous en servez jamais pour porter l'appareil. Ne tirez pas sur le câble pour débrancher l'appareil. Tenez le câble à l'écart de la chaleur, de l'huile, des arêtes vives et des pièces mobiles. Les câbles endommagés ou soudés augmentent le risque de chocs électriques.
- Si vous n'avez d'autre choix que de vous servir de l'appareil dans un environnement humide, utilisez un dispositif différentiel à courant résiduel (DDR). Un DDR réduit le risque de chocs électriques. Il est interdit d'utiliser l'appareil si le câble d'alimentation est endommagé ou s'il présente des signes visibles d'usure. Le câble d'alimentation endommagé doit être remplacé par un électricien qualifié ou le centre de service du fabricant.
- Pour éviter tout risque d'électrocution, n'immergez pas le câble, la prise ou l'appareil dans l'eau ou tout autre liquide. N'utilisez pas l'appareil sur des surfaces humides.
- ATTENTION DANGER DE MORT ! Ne trempiez et n'immergez jamais l'appareil dans l'eau ou dans d'autres liquides pendant le nettoyage ou le fonctionnement.

2.2. SÉCURITÉ AU POSTE DE TRAVAIL

- Veillez à ce que votre poste de travail soit toujours propre et bien éclairé. Le désordre ou un éclairage insuffisant peuvent entraîner des accidents. Soyez prévoyant, observez les opérations et faites preuve de bon sens lorsque vous utilisez l'appareil.
- En cas de doute quant au bon fonctionnement de l'appareil ou si vous constatez des dommages sur celui-ci, veuillez communiquer avec le service client du fabricant.
- Seul le fabricant doit réparer le produit. Ne tentez pas de réparer le produit par vous-même !
- En cas de feu ou d'incendie, utilisez uniquement des extincteurs à poudre ou au dioxyde de carbone (CO₂) pour étouffer les flammes sur l'appareil.
- Conservez le manuel d'utilisation afin de pouvoir le consulter ultérieurement. En cas de cession de l'appareil à un tiers, l'appareil doit impérativement être accompagné du manuel d'utilisation.
- Tenez les éléments d'emballage et les pièces de fixation de petit format hors de portée des enfants.

2.3. SÉCURITÉ DES PERSONNES

- N'utilisez pas l'appareil lorsque vous êtes fatigué, malade, sous l'effet de drogues ou de médicaments et que cela pourrait altérer votre capacité à utiliser l'appareil.
- Cet appareil n'est pas conçu pour être utilisé par les personnes dont les facultés physiques, sensorielles ou mentales sont limitées (enfants y compris), ni par des personnes sans expérience ou connaissances adéquates, à moins qu'elles se trouvent sous la supervision et la protection d'une personne responsable ou qu'une telle personne leur ait transmis des consignes appropriées en lien avec l'utilisation de l'appareil.
- Seules des personnes aptes physiquement à se servir de l'appareil, qui ont suivi une formation appropriée et ont lu ce manuel d'utilisation peuvent utiliser le produit. En outre, ces personnes doivent connaître les exigences liées à la santé et à la sécurité au travail.
- Afin de prévenir la mise en marche accidentelle de l'appareil, assurez-vous que celui-ci est éteint et que l'interrupteur se trouve sur arrêt avant de procéder au branchement.
- Cet appareil n'est pas un jouet. Les enfants doivent demeurer sous la supervision d'un adulte afin qu'ils ne jouent pas avec l'appareil.
- N'insérez ni les mains, ni tout autre objet dans l'appareil lorsqu'il fonctionne !

2.4. UTILISATION SÉCURITAIRE DE L'APPAREIL

- Ne faites pas surchauffer l'appareil. Utilisez les outils appropriés pour l'usage que vous en faites. Le choix d'appareils appropriés et l'utilisation soignée de ceux-ci produisent de meilleurs résultats.
- N'utilisez pas l'appareil si l'interrupteur MARCHE/ARRÊT ne fonctionne pas correctement. Les appareils qui ne peuvent pas être contrôlés à l'aide d'un interrupteur sont dangereux et doivent être réparés.
- Avant de procéder au nettoyage et à l'entretien de l'appareil, débranchez-le. Une telle mesure préventive réduit le risque de mise en marche accidentelle de l'appareil.

- La réparation et l'entretien des appareils doivent être effectués uniquement par un personnel qualifié, à l'aide de pièces de rechange d'origine. Cela garantit la sécurité d'utilisation.
- Pour garantir l'intégrité opérationnelle de l'appareil, les couvercles et les vis posés à l'usine ne doivent pas être retirés.
- Lors du transport, de l'installation et de l'utilisation de l'appareil, respectez les dispositions d'hygiène et de sécurité en vigueur dans le pays d'utilisation.
- Évitez de soumettre l'appareil à une charge excessive entraînant son arrêt. Cela peut causer une surchauffe des composants d'entraînement et endommager l'appareil.
- Ne touchez ni les pièces mobiles, ni les accessoires à moins que l'appareil n'ait été préalablement débranché.
- Il est défendu de pousser, de déplacer ou de tourner l'appareil pendant son fonctionnement.
- Nettoyez régulièrement l'appareil pour en prévenir l'encrassement.
- Cet appareil n'est pas un jouet. Le nettoyage et l'entretien ne doivent pas être effectués par des enfants, à moins qu'ils se trouvent sous la supervision d'un adulte responsable.
- Il est défendu de modifier l'appareil pour en changer les paramètres ou la construction.
- Gardez le produit à l'écart des sources de feu et de chaleur.
- Ne couvrez pas les orifices de ventilation !
- Avant la première utilisation et après chaque transport, ouvrez le couvercle et attendez au moins 2 heures avant de mettre l'appareil en marche.
- l'utilisation de l'eau de source est recommandée.
- Ne placez pas l'appareil à l'envers ou ne l'inclinez pas à un angle supérieur à 45°.
- Gardez un espace libre autour de l'appareil (au moins 8 cm de chaque côté).
- Pour éviter tout dommage au compresseur, n'appuyez pas sur le bouton de mise en marche trop souvent (maximum une fois toutes les 5 minutes).
- Pendant le fonctionnement, la zone du compresseur et du condenseur peut atteindre une température de 70-90°C, ne touchez pas ces composants et ne les placez pas à proximité de matériaux inflammables.
- N'utilisez pas d'appareil mécaniques pour accélérer le refroidissement !
- Évitez d'endommager le circuit de réfrigération.
- L'utilisation à l'intérieur de l'appareil d'appareils électriques autres que ceux spécifiés par le fabricant est interdite.
- Le stockage à l'intérieur de l'appareil de matières explosives telles que les aérosols contenant des matières inflammables est interdit.

ATTENTION! Bien que l'appareil ait été conçu en accordant une attention spéciale à la sécurité et qu'il comporte des dispositifs de protection, ainsi que des caractéristiques de sécurité supplémentaires, il n'est pas possible d'exclure entièrement tout risque de blessure lors de son utilisation. Nous recommandons de faire preuve de prudence et de bon sens lorsque vous utilisez l'appareil.

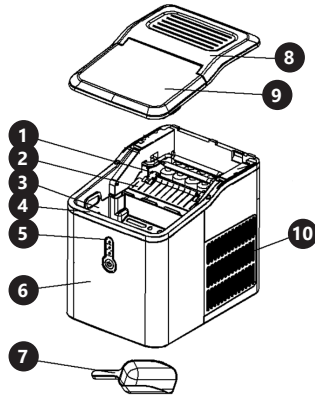
3. CONDITIONS D'UTILISATION

Ce produit est conçu pour fabriquer des glaçons.

Le produit est destiné uniquement à l'utilisation privée !

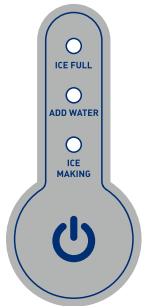
L'utilisateur porte l'entière responsabilité pour l'ensemble des dommages attribuables à un usage inapproprié.

3.1. DESCRIPTION DE L'APPAREIL



1. Plateau à eau
2. Mécanisme d'éjection de la glace
3. Panier à glaçons
4. Réservoir d'eau
5. Panneau de contrôle
6. Boîtier
7. Pelle à glace
8. Couvercle
9. Couvercle transparent
10. Ouvertures de ventilation

PANNEAU DE CONTRÔLE



De haut en bas :

- ICE FULL- témoin indiquant que le récipient à glace est plein
- ADD WATER- témoin de bas niveau d'eau dans le réservoir
- ICE MAKING - témoin de production de glace
- Bouton d'alimentation (ON/OFF)

3.2. PRÉPARATION À L'UTILISATION

CHOIX DE L'EMPLACEMENT DE L'APPAREIL

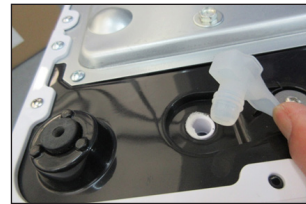
La température ambiante ne doit pas dépasser 40°C et le taux d'humidité relative ne doit pas être de plus de 85%. Positionnez l'appareil de sorte qu'une bonne circulation d'air soit assurée. Vérifiez qu'un espace d'au moins 15 cm est libre de chaque côté de l'appareil. Tenez l'appareil à l'écart des surfaces chaudes. Utilisez toujours l'appareil sur une surface plane, stable, propre, ininflammable et sèche, hors de portée des enfants et des personnes présentant des capacités physiques, sensorielles ou mentales diminuées. Placez l'appareil de sorte que la fiche soit accessible en permanence et non couverte. Assurez-vous que l'alimentation électrique correspond aux indications figurant sur la plaque signalétique du produit.

Avant la première utilisation, retirez et nettoyez tous les éléments en contact avec les aliments, et laissez le couvercle transparent de l'appareil ouvert pendant au moins deux heures. Lorsque les vous constatez que les éléments sont parfaitement secs, vous pouvez les remettre en place dans l'appareil.

3.3. UTILISATION DE L'APPAREIL

Retirez le couvercle, sortez le panier à glaçons et versez de l'eau dans le réservoir tout en veillant à ce que le niveau d'eau ne dépasse pas la ligne MAX du réservoir (environ 1,5 L). Si le niveau de l'eau dépasse le niveau autorisé, faites évacuer l'excès d'eau par le bouchon situé au bas de l'appareil (voir la photo ci-dessous). Lorsque l'appareil est connecté à l'alimentation électrique, le témoin ICE MAKING clignote et l'appareil se met automatiquement à dégivrer. Appuyez sur le bouton ON/OFF pour lancer la production de glaçons - le témoin ICE MAKING restera allumé en permanence. Veillez à ce que le panier à glaçons ne se remplisse jusqu'à sa capacité maximale, et à le vider régulièrement. Une fois les glaçons produits, le dégivrage recommence. Appuyez sur le bouton ON/OFF pour arrêter l'appareil.

REMARQUE : au cours des trois premiers cycles de production de la glace, les glaçons sont parfois de forme irrégulière. La taille standard des glaçons varie entre : ø 18-22 x 26-30 mm. Dans des conditions favorables, l'appareil est capable de produire jusqu'à environ 12 kg de glace par jour.



- Témoin de bas niveau d'eau

Si le témoin ADD WATER se met à clignoter, cela signifie que l'eau dans le réservoir destinée à la production de glace est épuisée et il faut en ajouter davantage et ensuite redémarrer l'appareil à l'aide du bouton ON/OFF.

- Témoin indiquant que le récipient à glace est plein
Lorsque la glace produite remplit le récipient jusqu'à sa capacité maximale, le témoin ICE FULL se met à clignoter et l'appareil cesse de produire de la glace. A ce moment, il faut vider le récipient de glace. Lorsque le niveau de glace est au-dessous du détecteur de débordement, l'appareil redémarre automatiquement. Afin d'éviter de saturer l'appareil, il est recommandé de vider régulièrement le récipient à glace.

3.4. NETTOYAGE ET ENTRETIEN

- a) Avant de commencer le nettoyage, débranchez l'appareil de l'alimentation électrique.
- b) Pour nettoyer les différentes surfaces, n'utilisez que des produits sans agents corrosifs – Il est recommandé d'utiliser une solution d'eau et de vinaigre.
- c) Pour nettoyer l'appareil, n'utilisez que des détergents doux qui conviennent à l'entretien des surfaces en contact avec des produits alimentaires.
- d) Laissez bien sécher tous les composants après chaque nettoyage avant de réutiliser l'appareil.
- e) Conservez l'appareil dans un endroit propre, frais et sec, à l'abri de l'humidité et des rayons directs du soleil. Si vous n'utiliserez pas l'appareil pendant une période prolongée, videz l'eau du réservoir.
- f) Il est interdit d'asperger l'appareil d'eau ou de l'immerger dans l'eau.
- g) Évitez que de l'eau ne pénètre à l'intérieur de l'appareil par l'intermédiaire des orifices de ventilation du boîtier.
- h) Nettoyez les orifices de ventilation à l'aide d'un pinceau et d'air comprimé.
- i) Utilisez un chiffon doux lors du nettoyage.
- j) N'utilisez aucun objet présentant des arêtes tranchantes, ni objet métallique (tels qu'une brosse ou une spatule en métal) pour le nettoyage car ils pourraient endommager la surface de l'appareil.
- k) Ne nettoyez pas l'appareil pas avec des substances acides. L'équipement médical, les solvants, les carburants, les huiles et les produits chimiques peuvent endommager l'appareil.
- l) Pour garantir la bonne qualité des glaçons, il est recommandé de changer l'eau du réservoir au moins une fois par jour.

DÉPANNAGE

IMPORTANT : en cas de panne de courant ou de coupure accidentelle de l'alimentation électrique, ou de pression accidentelle sur le bouton marche/arrêt pendant le processus de production de la glace, cela peut entraîner la formation de petits éclats de glace qui risquent de bloquer le mécanisme d'éjection. Pour éliminer ce problème, débranchez l'appareil de l'alimentation électrique faites reculer doucement le mécanisme et éliminer les morceaux de glace, ensuite redémarrez l'appareil.

Problème	Cause possible	Solution
Le compresseur de l'appareil émet un bourdonnement pendant le fonctionnement.	La tension est inférieure à la tension recommandée.	Arrêtez l'appareil et ne le mettez pas en marche avant l'obtention de la tension correcte.
Le témoin de bas niveau d'eau est allumé en permanence.	1. Il n'y a pas d'eau dans le réservoir 2. La pompe à eau est bouchée	1. Ajoutez de l'eau jusqu'à ce qu'elle atteigne le niveau MAX de l'échelle 2. Appuyez sur le bouton ON/OFF pour redémarrer l'appareil.
Les témoins du panneau de contrôle ne s'allument pas.	Le fusible a sauté ou il y a eu une panne de courant.	Vérifiez et, si nécessaire, remplacez le fusible ou mettez l'appareil sous tension.
Les glaçons sont trop gros et restent collés les uns aux autres.	Il y a de la glace résiduelle dans le mécanisme de l'appareil provenant de la production précédente	Enlevez la glace lorsque l'appareil est éteint (en mode veille).
Le processus de fabrication des glaçons s'est déroulé sans problème, mais aucun glaçon n'a été fabriqué.	1. Il n'y a pas de réfrigérant dans le compresseur. 2. Le compresseur est défectueux. 3. Moteur du ventilateur défectueux.	Contactez le service après-vente du fabricant.
Les témoins lumineux du panneau de contrôle clignotent aléatoirement.	Le plateau à eau est bloqué par de la glace.	Débranchez l'appareil et enlevez la glace, puis rebranchez l'appareil et appuyez sur le bouton marche/arrêt -- l'appareil redémarrera après environ 3 minutes.
L'appareil fonctionne, mais l'eau chauffe.	Electrovanne défectueuse.	Remplacez l'électrovanne par une électrovanne en bon état de marche.

Problème	Cause possible	Solution
Le témoin ICE FULL ne s'allume pas lorsque le récipient de glace est plein.	Le plateau à eau est bloqué par de la glace.	1. Remplacez le détecteur de débordement. 2. N'utilisez pas l'appareil à l'extérieur. 3. Contactez le service après-vente du fabricant.

MISE AU REBUT DES APPAREILS USAGÉS

À la fin de sa vie, ce produit ne doit pas être jeté dans les ordures ménagères ; il doit impérativement être remis dans un point de collecte et de recyclage pour appareils électroniques et électroménagers. Un symbole à cet effet figure sur le produit, l'emballage ou dans le manuel d'utilisation. Les matériaux utilisés lors de la fabrication de l'appareil sont recyclables conformément à leur désignation. En recyclant ces matériaux, en les réutilisant ou en utilisant les appareils usagés d'une autre manière, vous contribuez grandement à protéger notre environnement. Pour obtenir de plus amples informations sur les points de collecte appropriés, adressez-vous à vos autorités locales.

DATI TECNICI

Parametri - Descrizione	Parametri - Valore
Nome del prodotto	MACCHINA PER FARE CUBETTI DI GHIACCIO CON COMPRESSORE PLUS
Modello	RC-ICM265
Tensione nominale [V~]/ Frequenza [Hz]	230/50
Potenza nominale [W]	120
Classe di protezione	I
Classe di protezione IP	IPX0
Dimensioni [mm]	225x310x297
Peso [kg]	7,65
Tipo/quantità di refrigerante [g]	R600a/20 g
Capacità [L]	1,5
Tipo di gas di isolamento	Ciclopentano
Classe energetica	N/SN
Corrente nominale [A]	1A
Dimensioni dei cubetti di ghiaccio [mm]	ø18-22x26-30

1. DESCRIZIONE GENERALE

Queste istruzioni sono intese come ausilio per un uso sicuro e affidabile. Il prodotto è stato rigorosamente progettato e realizzato secondo le direttive tecniche e l'utilizzo delle tecnologie e componenti più moderne e seguendo gli standard di qualità più elevati.

PRIMA DELLA MESSA IN FUNZIONE È NECESSARIO AVER LETTO E COMPRESO LE ISTRUZIONI D'USO.

Per un funzionamento duraturo e affidabile del dispositivo assicurarsi di maneggiarlo e curarne la manutenzione secondo le disposizioni presentate in questo manuale. I dati e le specifiche tecniche indicati in questo manuale sono attuali. Il fornitore si riserva il diritto di apportare delle migliorie nel contesto del miglioramento dei propri prodotti. L'apparecchiatura è stata progettata e realizzata tenendo in considerazione il progresso tecnico e la riduzione di rumore, in maniera tale da mantenere al minimo i possibili rischi derivanti dalle emissioni di rumore.

SPIEGAZIONE DEI SIMBOLI

	Il prodotto soddisfa le attuali norme di sicurezza.
	Leggere attentamente le istruzioni.
	Prodotto riciclabile.
	ATTENZIONE o AVVERTENZA! o NOTA! per richiamare l'attenzione su determinate circostanze (indicazioni generali di avvertenza).

	ATTENZIONE! Pericolo di tensione elettrica!
	ATTENZIONE! Presenza di sostanze comburenti!
	ATTENZIONE! Superficie calda. Pericolo di ustione!
	Usare solo in ambienti chiusi.

IMPORTANTE! Le immagini contenute in questo manuale sono puramente indicative e potrebbero differire dal prodotto.

Il manuale originale è stato scritto in tedesco. Le versioni in altre lingue sono traduzioni dalla lingua tedesca.

2. SICUREZZA NELL'IMPIEGO

ATTENZIONE! Leggere le istruzioni d'uso e di sicurezza. Non prestare attenzione alle avvertenze e alle istruzioni può condurre a shock elettrici, incendi, gravi lesioni o addirittura al decesso.

Il termine „apparecchio” o „prodotto” nelle avvertenze e descrizioni contenute nel manuale si riferisce alla/ al MACCHINA PER FARE CUBETTI DI GHIACCIO CON COMPRESSORE PLUS.

2.1. SICUREZZA ELETTRICA

- La spina del dispositivo deve essere compatibile con la presa. Non cambiare la spina per alcun motivo. Le spine e le prese originali riducono il rischio di scosse elettriche.
- Evitare che il dispositivo tocchi componenti collegati a terra come tubi, radiatori, forni e frigoriferi. Il rischio di scosse elettriche aumenta se il corpo viene messo a terra su superfici umide o in un ambiente umido. L'acqua che entra nel dispositivo aumenta il rischio di danni e scosse elettriche.
- Non toccare l'apparecchio con mani umide o bagnate.
- Non utilizzare il cavo in modo improprio. Non utilizzarlo mai per trasportare l'apparecchio o rimuovere la spina. Tenere il cavo lontano da fonti di calore, oli, bordi appuntiti e da parti in movimento. I cavi danneggiati o saldati aumentano il rischio di scosse elettriche.
- Se non è possibile evitare che il dispositivo venga utilizzato in un ambiente umido, utilizzare un interruttore differenziale. Un interruttore differenziale riduce il rischio di scosse elettriche.
- Si sconsiglia l'uso dell' apparecchio qualora il cavo di alimentazione sia danneggiato o presenti segni di usura. Il cavo di alimentazione danneggiato deve essere sostituito da un elettricista qualificato o dal servizio di assistenza del fabbricante.
- Per evitare scosse elettriche, non immergere il cavo, la spina o il dispositivo in acqua o altri liquidi. Non utilizzare il dispositivo su superfici bagnate.
- ATTENZIONE: PERICOLO DI MORTE!** Non immergere il dispositivo in acqua o altri liquidi durante la pulizia o la messa in funzione.

2.2. SICUREZZA SUL LAVORO

- Mantenere il posto di lavoro pulito e ben illuminato. Il disordine o una scarsa illuminazione possono portare a incidenti. Essere sempre prudenti, osservare che cosa si sta facendo e utilizzare il buon senso quando si adopera il dispositivo.
- In presenza di dubbi sul corretto funzionamento del dispositivo o se ci sono dei danni, rivolgersi al servizio clienti del produttore.

- c) Il prodotto può essere riparato soltanto dal fornitore. Non auto-ripararlo.
- d) In caso di incendio, utilizzare solo estintori a polvere o ad anidride carbonica (CO₂).
- e) Conservare le istruzioni d'uso per uso futuro. Nel caso in cui il dispositivo venisse affidato a terzi, consegnare anche queste istruzioni.
- f) Tenere gli elementi di imballaggio e le piccole parti di assemblaggio fuori dalla portata dei bambini.

2.3. SICUREZZA PERSONALE

- a) Non è consentito l'uso del dispositivo in uno stato di affaticamento, malattia, sotto l'influenza di alcol, droghe o farmaci, se questi limitano la capacità di utilizzare il dispositivo.
- b) Questo dispositivo non è adatto per essere utilizzato da persone, bambini compresi, con ridotte capacità fisiche, sensoriali o mentali, così come da privi di adeguata esperienza e/o conoscenze. Si fa eccezione per coloro i quali siano sorvegliati da un responsabile qualificato che si prenda carico della loro sicurezza e abbia ricevuto istruzioni dettagliate al riguardo.
- c) Il dispositivo può essere usato solo da persone con capacità fisiche adeguate che sono state adeguatamente istruite e che hanno letto queste istruzioni, le hanno capite e hanno appreso le norme di sicurezza e di protezione sul posto di lavoro.
- d) Per evitare avviamenti accidentali, prima di collegare il dispositivo a una fonte di alimentazione assicurarsi che questo sia spento.
- e) Questo dispositivo non è un giocattolo. I bambini devono essere sorvegliati affinché non giochino con il prodotto.
- f) Non mettere mani o oggetti nel dispositivo in movimento!

2.4. USO SICURO DEL DISPOSITIVO

- a) Non far surriscaldare il dispositivo. Utilizzare strumenti appropriati. Dispositivi scelti correttamente e un attento utilizzo degli stessi portano a risultati migliori.
- b) Non utilizzare il dispositivo se l'interruttore ON/OFF non funziona correttamente (non accendere o spegnere il dispositivo). I dispositivi con interruttore difettoso sono pericolosi quindi devono essere riparati.
- c) Scollegare l'unità dall'alimentazione prima di iniziare l'impostazione, la pulizia e la manutenzione. Tale misura preventiva riduce il rischio di attivazione accidentale del dispositivo.
- d) La riparazione e la manutenzione dell'attrezzatura devono essere eseguite esclusivamente da personale specializzato qualificato e con pezzi di ricambio originali. Ciò garantisce la sicurezza durante l'uso.
- e) Per garantire l'integrità di funzionamento dell'apparecchio, i coperchi o le viti installati in fabbrica non devono essere rimossi.
- f) Quando si trasporta e si sposta l'apparecchiatura dal luogo di deposito al luogo di utilizzo, i requisiti di sicurezza e di igiene per la movimentazione manuale devono essere rispettati per il paese in cui l'apparecchiatura viene utilizzata.
- g) Evitare situazioni in cui l'unità si arresta a causa di un carico eccessivo durante il funzionamento. Ciò può causare il surriscaldamento dei componenti e quindi danni al dispositivo.

- h) Non toccare parti mobili o accessori senza aver scollegato il dispositivo dall'alimentazione.
- i) È vietato spostare o ruotare il dispositivo durante il funzionamento.
- j) Pulire regolarmente l'apparecchio in modo da evitare l'accumulo di sporcizia.
- k) Questo apparecchio non è un giocattolo! La pulizia e la manutenzione non devono essere eseguite da bambini a meno che non siano sotto la supervisione di un adulto.
- l) È vietato intervenire sulla costruzione del dispositivo per modificare i suoi parametri o la sua costruzione.
- m) Tenere dispositivi lontano da fonti di fuoco e calore.
- n) Le aperture di ventilazione non devono essere coperte!
- o) Prima del primo utilizzo e dopo ogni spostamento, aprire il coperchio e attendere almeno 2h prima di accendere l'apparecchio.
- p) Si consiglia di usare l'acqua di sorgente.
- q) Non capovolgere né inclinare mai l'apparecchio ad un angolo superiore a 45°.
- r) Mantenere libero lo spazio attorno all'apparecchio (almeno 8cm da ogni lato).
- s) Per evitare danni al compressore, non premere il tasto di alimentazione più di una volta ogni 5 min.
- t) Durante il funzionamento dell'apparecchio le parti in prossimità del compressore e del condensatore possono raggiungere le temperature tra i 70-90°C. Non toccare le parti calde né avvicinarvi materiali infiammabili
- u) Non utilizzare dispositivi meccanici per accelerare il raffreddamento!
- v) Non danneggiare il circuito del refrigerante.
- w) Non si deve usare dispositivi elettrici all'interno della macchina diversi da quelli specificati dal produttore.
- x) Non conservare materiali esplosivi come aerosol con materiali infiammabili all'interno della macchina.



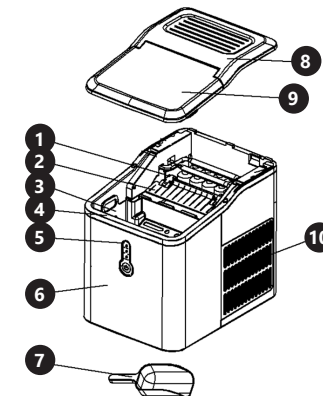
ATTENZIONE! Anche se l'apparecchiatura è stata progettata per essere sicura, sono presenti degli ulteriori meccanismi di sicurezza. Malgrado l'applicazione di queste misure supplementari di sicurezza sussiste comunque il rischio di ferirsi. Si raccomanda inoltre di usare cautela e buon senso.

3. CONDIZIONI D'USO

Il prodotto è stato ideato per la produzione di cubetti di ghiaccio. Questo prodotto è destinato esclusivamente all'uso domestico!

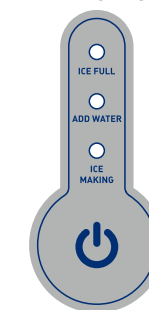
L'operatore è responsabile di tutti i danni derivanti da un uso improprio.

3.1. DESCRIZIONE DEL DISPOSITIVO



1. Vassoio dell'acqua
2. Meccanismo che spinge il ghiaccio
3. Cestino per cubetti di ghiaccio
4. Serbatoio dell'acqua
5. Pannello di controllo
6. Alloggiamento
7. Spatola per ghiaccio
8. Coperchio
9. Coperchio trasparente
10. Aperture di ventilazione

PANNELLO DI CONTROLLO



Dall'alto:

- ICE FULL – spia del contenitore pieno con ghiaccio
- ADD WATER – spia del basso livello dell'acqua nel serbatoio
- ICE MAKING – spia di produzione dle ghiaccio
- Pulsante di alimentazione (ON/OFF)

3.2. PREPARAZIONE AL FUNZIONAMENTO

POSIZIONAMENTO DEL DISPOSITIVO

La temperatura ambiente non deve superare i 40°C e l'umidità relativa non deve superare l'85%. Posizionare l'apparecchio in modo da garantire una buona circolazione dell'aria. Garantire una distanza di almeno 15 cm tra il dispositivo e altri apparecchi o strutture circostanti. Tenere il dispositivo lontano da fonti di calore. Il dispositivo va sempre utilizzato su una superficie piana, stabile, pulita, ignifuga e asciutta, lontano dalla portata dei bambini e

di persone con capacità psichiche, sensoriali e mentali ridotte. Posizionare il dispositivo in modo che la spina sia facilmente accessibile e non risulti ostruita. Assicurarsi che l'alimentazione corrisponda a quella indicata sul quadro tecnico del prodotto.

Prima del primo uso, tutte le parti a contatto con il cibo devono essere smontate e lavate, e la macchina stessa deve essere lasciata con il coperchio trasparente aperto per almeno 2 ore. Una volta che i componenti sono completamente asciutti, possono essere rimessi nella macchina.

3.3. LAVORARE CON IL DISPOSITIVO

Togliere il coperchio, estrarre la vaschetta dei cubetti di ghiaccio e versare l'acqua nel serbatoio, controllando che il livello dell'acqua non superi la linea MAX sul serbatoio (circa 1,5 Lt). Se il livello dell'acqua supera il livello accettabile, l'acqua in eccesso deve essere scaricata attraverso il tappo situato sul fondo del dispositivo (nella foto sottostante). Quando la macchina è collegata a una fonte di alimentazione, la spia ICE MAKING lampeggia e l'unità inizia a sbrinare automaticamente. Premere il pulsante ON/OFF per iniziare a produrre cubetti di ghiaccio - la spia ICE MAKING sarà costantemente accesa. Cerca di non lasciare che il cestello dei cubetti di ghiaccio si riempia, ma svuotalo continuamente. Una volta che i cubi sono stati prodotti, lo sghiacciamento ricomincia. Premere il pulsante ON/OFF per fermare la macchina.

NOTA: durante i primi tre cicli di produzione del ghiaccio, i cubetti di ghiaccio possono avere una forma irregolare. La dimensione standard dei cubetti di ghiaccio oscillerà tra: ø 18-22 x 26-30 mm. In condizioni favorevoli, la macchina è in grado di produrre fino a circa 12 kg di ghiaccio al giorno.



- Spia di basso livello dell'acqua nel contenitore
Se la spia ADD WATER inizia a lampeggiare, significa che l'acqua ghiacciata nel serbatoio si sta esaurendo e deve essere aggiunta, quindi utilizzare il pulsante ON/OFF per riavviare la macchina.

- Spia di contenitore pieno con ghiaccio
Se il ghiaccio prodotto raggiunge il limite della capacità del serbatoio, la spia ICE FULL lampeggia e la macchina smette di produrre ghiaccio. Svuota il ghiaccio dal serbatoio e se il livello del ghiaccio è al di sotto del sensore di riempimento eccessivo, la macchina si riavvia automaticamente. Si consiglia di svuotare regolarmente il contenitore del ghiaccio per evitare di riempire troppo la macchina.

3.4. PULIZIA E MANUTENZIONE

- a) Prima di compiere le operazioni di pulizia assicurarsi sempre di staccare la spina del cavo di alimentazione.

- b) Per pulire la superficie utilizzare solo detersivi senza ingredienti corrosivi - si raccomanda di usare una soluzione di acqua e aceto.
- c) Utilizzare solo detersivi delicati destinati alla pulizia delle superfici a contatto con gli alimenti.
- d) Dopo la pulizia, prima di riutilizzare l'apparecchio, asciugare tutte le parti.
- e) Tenere l'apparecchio in un luogo asciutto, fresco, protetto dall'umidità e dalla luce diretta del sole. Se il dispositivo non viene usato per molto tempo, svuotare l'acqua dal serbatoio.
- f) È vietato spruzzare il dispositivo con un getto d'acqua o immergere il dispositivo in acqua.
- g) Evitare che l'acqua entri nell'alloggiamento attraverso le aperture di ventilazione.
- h) Le aperture di ventilazione devono essere pulite con una spazzola e aria compressa.
- i) Per la pulizia utilizzare un panno morbido.
- j) Non utilizzare oggetti appuntiti o / e metallici (come una spazzola o una spatola metallica) per la pulizia, poiché potrebbero danneggiare la superficie del materiale con cui è fatto il dispositivo.
- k) Non pulire il dispositivo con sostanze acide. Attrezzature mediche, diluente per vernici, carburante, olio o altre sostanze chimiche possono danneggiare l'unità.
- l) Se il dispositivo non viene usato per molto tempo, svuotare l'acqua dal serbatoio.

RISOLUZIONE DEI PROBLEMI

IMPORTANTE: in caso di mancanza di corrente o se l'alimentazione viene accidentalmente scollegata o il pulsante ON/OFF viene premuto durante il processo di produzione del ghiaccio, piccoli frammenti di ghiaccio possono formarsi e bloccare il meccanismo di espulsione. Per eliminare questo problema, scollegare la macchina dall'alimentazione e spingere delicatamente il meccanismo all'indietro e rimuovere i pezzi di ghiaccio, quindi riavviare il dispositivo

Problema	Possibile causa	Soluzione
Il compressore della macchina fa un rumore ronzante durante il funzionamento.	La tensione è inferiore a quella raccomandata.	Fermare la macchina e non metterla in funzione fino a quando non è stata raggiunta la tensione corretta.
Spia di basso livello dell'acqua ancora accesa.	1. Manca l'acqua nel serbatoio. 2. Nella pompa dell'acqua è presente l'aria.	1. Aggiungere l'acqua finché raggiunga il livello MAX sulla scala. 2. Premere il pulsante ON/OFF per resettare la macchina.

Le spie sul pannello di controllo non sono accese.	Fusibile bruciato o mancanza di corrente.	Controllare e, se necessario, sostituire il fusibile o accendere la corrente.
I cubetti di ghiaccio sono troppo grandi e si attaccano l'un l'altro.	Ghiaccio residuo della produzione precedente nel meccanismo del dispositivo	Rimuovere il ghiaccio con la macchina spenta (in modalità standby).
Il processo di fabbricazione dei cubetti di ghiaccio è stato fatto correttamente, ma non sono stati prodotti cubetti..	1. Nel compressore non c'è il refrigerante. 2. Il compressore è danneggiato. 3. Il motore del ventilatore è danneggiato.	Contattare il servizio di assistenza del produttore.
Le spie sul pannello di controllo lampeggiano selettivamente.	Il vasoio dell'acqua è bloccata dal ghiaccio.	Scollegare la macchina e rimuovere il ghiaccio, poi ricollegare la macchina e premere il pulsante ON/OFF e la macchina si riavvierà dopo circa 3 minuti.
La macchina funziona, ma l'acqua si riscalda.	Elettrovalvola danneggiata.	Sostituire la elettrovalvola con una funzionabile.
Quando il contenitore del ghiaccio è pieno, la macchina non illumina della spia ICE FULL	Sensore di troppo pieno danneggiato.	1. Sostituire il sensore di troppo pieno. 2. Non utilizzare la macchina all'esterno. 3. Contattare il servizio di assistenza del produttore.

SMALTIMENTO DELLE ATTREZZATURE USATE

Questo prodotto, se non più funzionante, non deve essere smaltito insieme ai normali rifiuti, ma deve essere consegnato ad un'organizzazione competente per lo smaltimento dei dispositivi elettrici e elettronici. Maggiori informazioni sono reperibili sull'etichetta sul prodotto, sul manuale di istruzioni o sull'imballaggio. I materiali utilizzati nel dispositivo possono essere riciclati secondo indicazioni. Riutilizzando i materiali o i dispositivi, si contribuisce a tutelare l'ambiente circostante. Le informazioni sui rispettivi punti di smaltimento sono reperibili presso le autorità locali.

DATOS TÉCNICOS

Parámetro - Descripción	Parámetro - Valor
Nombre del producto	MÁQUINA DE CUBITOS DE HIELO CON COMPRESOR PLUS
Modelo	RC-ICM265
Voltaje [V ~]/ Frecuencia [Hz]	230/50
Potencia nominal [W]	120
Clase de protección	I
Clase de protección IP	IPX0
Dimensiones [mm]	225x310x297
Peso [kg]	7,65
Tipo/cantidad de refrigerante(s) [g]	R600a/20 g
Capacidad [L]	1,5
Tipo de gas aislante	Ciclopentano
Clase climática	N/SN
Potencia absorbida [A]	1A
Dimensiones de los cubitos de hielo [mm]	ø18-22x26-30

1. DESCRIPCIÓN GENERAL

Este manual ha sido elaborado para favorecer un empleo seguro y fiable. El producto ha sido estrictamente diseñado y fabricado conforme a las especificaciones técnicas y para ello se han utilizado las últimas tecnologías y componentes, manteniendo los más altos estándares de calidad.

ANTES DE LA PUESTA EN FUNCIONAMIENTO, LEA LAS INSTRUCCIONES MINUCIOSAMENTE Y ASEGÚRESE DE COMPRENDERLAS.

Para garantizar un funcionamiento duradero y fiable del aparato, el manejo y mantenimiento deben llevarse a cabo de acuerdo con las instrucciones de este manual. Los datos técnicos y las especificaciones de este manual están actualizados. El fabricante se reserva el derecho de realizar modificaciones para mejorar la calidad. Teniendo en cuenta los avances técnicos en materia de reducción del ruido, el equipo ha sido diseñado y fabricado para mantener el riesgo de emisiones sonoras al nivel más bajo posible.

EXPLICACIÓN DE LOS SÍMBOLOS

	El producto cumple con las normas de seguridad vigentes.
	Respetar las instrucciones de uso.
	Producto reciclable.
	¡ATENCIÓN! ¡ADVERTENCIA! o ¡NOTA! para llamar la atención sobre ciertas circunstancias (señal general de advertencia).
	¡ATENCIÓN! ¡Advertencia de tensión eléctrica!



¡ATENCIÓN! ¡Advertencia de sustancias inflamables!



¡ATENCIÓN! ¡Superficie caliente! ¡Peligro de quemaduras!



Uso exclusivo en áreas cerradas.



¡ADVERTENCIA! En este manual se incluyen fotos ilustrativas, que podrían no coincidir exactamente con la apariencia real del dispositivo.

El texto en alemán corresponde a la versión original. Los textos en otras lenguas son traducciones del original en alemán.

2. SEGURIDAD



¡ATENCIÓN! Lea todas las instrucciones e indicaciones de seguridad. La inobservancia de las advertencias e instrucciones al respecto puede provocar descargas eléctricas, incendios, lesiones graves e incluso la muerte.

Conceptos como „aparato“ o „producto“ en las advertencias y descripciones de este manual se refieren a MÁQUINA DE CUBITOS DE HIELO CON COMPRESOR PLUS.

2.1. SEGURIDAD ELÉCTRICA

- a) La clavija del aparato debe ser compatible con el enchufe. No cambie la clavija bajo ningún concepto. Las clavijas originales y los enchufes apropiados disminuyen el riesgo de descarga eléctrica.
- b) Evite tocar componentes conectados a tierra como tuberías, radiadores, hornos y refrigeradores. Existe un mayor riesgo de descarga eléctrica si su cuerpo está conectado a tierra mediante superficies mojadas o en ambientes húmedos. Si entrara agua en el aparato aumentaría el riesgo de daños y descargas eléctricas.
- c) No toque el dispositivo con las manos mojadas o húmedas.
- d) No utilice el cable de manera inadecuada. Nunca tire de él para desplazar el aparato o para desconectarlo del enchufe. Por favor, mantenga el cable alejado de bordes afilados, aceite, calor o aparatos en movimiento. Los cables dañados o soldados aumentan el riesgo de descargas eléctricas.
- e) En caso de no poder evitar que el aparato se emplee en un entorno húmedo, utilice un interruptor de corriente residual (RCD). Con este RCD reduce el peligro de descargas eléctricas.
- f) No utilice el dispositivo si el cable de alimentación se encuentra dañado o presenta signos evidentes de desgaste. Los cables dañados deben ser reemplazados por un electricista o por el servicio del fabricante.
- g) Para evitar electrocutarse, no se debe sumergir el cable, los enchufes ni el propio aparato en agua o en cualquier otro fluido. No utilizar el aparato en superficies mojadas.
- h) ¡ATENCIÓN, PELIGRO DE MUERTE! Nunca sumerja el equipo en agua u otros líquidos durante su limpieza o funcionamiento.

2.2. SEGURIDAD EN EL PUESTO DE TRABAJO

- a) Mantenga el lugar de trabajo limpio y bien iluminado. El desorden o la mala iluminación pueden provocar accidentes. Tenga cuidado, preste atención al trabajo que está realizando y use el sentido común cuando utilice el dispositivo.

- b) En caso de duda sobre si el producto funciona correctamente o si detectara daños, póngase en contacto con el servicio de atención al cliente del fabricante.
- c) El producto solamente puede ser reparado por el fabricante. ¡No intente repararlo usted mismo!
- d) En caso de incendio, utilice únicamente extintores de polvo o dióxido de carbono (CO2) para apagar el aparato.
- e) Conserve el manual de instrucciones para futuras consultas. Este manual debe ser entregado a toda persona que vaya a hacer uso del dispositivo.
- f) Los elementos de embalaje y pequeñas piezas de montaje deben mantenerse alejados del alcance de los niños.

2.3. SEGURIDAD PERSONAL

- a) No está permitido utilizar el aparato en estado de fatiga, enfermedad, bajo la influencia del alcohol, drogas o medicamentos, ya que estos limitan la capacidad de manejo del aparato.
- b) Este aparato no debe ser utilizado por personas (entre ellas niños) con capacidades físicas, sensoriales o mentales reducidas, o con falta de la experiencia y/o los conocimientos necesarios, a menos que sean supervisadas por una persona responsable de su seguridad o que hayan recibido de esta persona responsable las indicaciones pertinentes en relación al manejo del aparato.
- c) El producto solamente puede utilizarse por personas con la forma física adecuada para el trabajo, con el equipo de protección personal apropiado, que hayan leído atentamente y comprendido este manual de instrucciones y que cumplan con la normativa en materia de seguridad y salud para el trabajo correspondiente.
- d) Para evitar una puesta en marcha accidental, asegúrese de que el interruptor esté apagado antes de conectar la clavija a una fuente de alimentación.
- e) Este aparato no es un juguete. Debe controlar que los niños no jueguen con él.
- f) ¡No coloque las manos ni otros objetos sobre el aparato en funcionamiento!

2.4. MANEJO SEGURO DEL APARATO

- a) No permita que el aparato se sobrecaliente. Utilice las herramientas apropiadas para cada trabajo. Debe seleccionarse el aparato adecuado para cada aplicación y utilizarse conforme al fin para el que ha sido diseñado, para conseguir así los mejores resultados.
- b) No utilice la unidad si el interruptor ON/OFF no funciona correctamente (no enciende o apaga). Los aparatos que no pueden ser controlados por interruptores son peligrosos. Estos pueden y deben ser reparados.
- c) Antes de proceder a la limpieza, ajuste o mantenimiento, desconecte el dispositivo del suministro eléctrico. Esta medida preventiva reduce el riesgo de que el dispositivo se ponga en marcha accidentalmente.
- d) La reparación y el mantenimiento de los equipos solo pueden ser realizados por personal cualificado y siempre empleando piezas de repuesto originales. Esto garantiza la seguridad durante el uso.

- e) A fin de asegurar la integridad operativa del dispositivo, no se deben retirar las cubiertas o los tornillos instalados de fábrica.
- f) Al transportar o trasladar el equipo desde su lugar de almacenamiento hasta su lugar de utilización, se observarán los requisitos de seguridad e higiene para la manipulación manual en el país en que se utilice el equipo.
- g) Evite situaciones en las que el aparato haya de trabajar en exceso. Esto podría ocasionar el sobrecalentamiento de sus componentes y, con ello, daños en el equipo.
- h) No toque ninguna pieza o accesorio móvil a menos que el aparato haya sido desconectado de la corriente eléctrica.
- i) Está prohibido mover, cambiar o girar el aparato durante su funcionamiento.
- j) Limpie regularmente el dispositivo para evitar que la suciedad se incruste permanentemente.
- k) Este aparato no es un juguete. La limpieza y el mantenimiento no deben ser llevados a cabo por niños que no estén bajo la supervisión de adultos.
- l) Se prohíbe realizar cambios en la construcción del dispositivo para modificar sus parámetros o diseño.
- m) Mantenga el dispositivo alejado de fuentes de fuego o calor.
- n) ¡Los orificios de ventilación no deben cubrirse!
- o) Antes del primer uso y después de cada transporte, abra la cubierta y espere al menos 2 horas antes de encender el dispositivo.
- p) Se recomienda el uso de agua de manantial.
- q) No coloque el dispositivo boca abajo ni lo incline en un ángulo de más de 45°.
- r) Mantenga un espacio libre alrededor del dispositivo (mínimo 15 cm de cada lado).
- s) Para evitar daños en el compresor, no pulse el botón de encendido con intervalos de menos de 5 minutos.
- t) Durante el funcionamiento del dispositivo, el área del compresor y del condensador puede alcanzar una temperatura de 70-90°C, no toque estos componentes y no los coloque cerca de materiales inflamables.
- u) Existe el peligro de que un niño pueda quedar encerrado en el aparato. Antes de almacenar el aparato cuando no esté en funcionamiento, es necesario desmontar la puerta y los estantes y colocar la nevera allí donde los niños no tenga acceso a la misma.
- v) ¡No use aparatos mecánicos para acelerar la refrigeración!
- w) No utilice dispositivos eléctricos dentro de la unidad que no sean los especificados por el fabricante.
- x) No almacene materiales explosivos como aerosoles con materiales inflamables dentro del dispositivo.



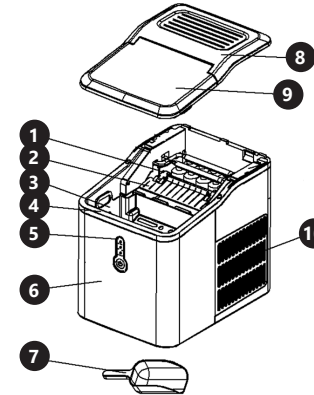
¡ATENCIÓN! Aunque en la fabricación de este aparato se ha prestado gran importancia a la seguridad, dispone de ciertos mecanismos de protección extras. A pesar del uso de elementos de seguridad adicionales, existe el riesgo de lesiones durante el funcionamiento, por lo que se recomienda proceder con precaución y sentido común.

3. INSTRUCCIONES DE USO

El producto ha sido concebido para la producción de cubitos de hielo. ¡El producto solamente puede utilizarse de forma privada!

El usuario es responsable de los daños derivados de un uso inadecuado del aparato.

3.1. DESCRIPCIÓN DEL APARATO



1. Bandeja para agua
2. Mecanismo de empuje de hielo
3. Canasta para cubitos de hielo
4. Depósito de agua
5. Panel de control
6. Carcasa
7. Pala para hielo
8. Tapa
9. Tapa transparente
10. Orificios de ventilación

PANEL DE CONTROL



Desde arriba:

- ICE FULL – indicador de depósito de hielo lleno
- ADD WATER - indicador de nivel bajo de agua en el depósito
- ICE MAKING - indicador de producción de hielo
- Botón de encendido (ON/OFF)

3.2. PREPARACIÓN PARA LA PUESTA EN MARCHA LUGAR DE TRABAJO

La temperatura ambiente no debe superar los 40°C y la humedad relativa no debe exceder el 85%. Instale el equipo teniendo en cuenta que debe garantizarse una buena ventilación. Para ello hay que respetar una distancia perimetral mínima de al menos 15 cm. Mantenga el aparato alejado de superficies calientes. El aparato se debe usar siempre en una superficie plana, estable, limpia, ignífuga y seca, fuera del alcance de los niños y de personas con funciones psíquicas, mentales y sensoriales limitadas. Ubique el aparato de modo que el enchufe esté siempre accesible y donde nada pueda cubrirlo. Asegúrese de que las características del suministro eléctrico se corresponden con las indicaciones que aparecen en la placa de características del artículo.

Antes del primer uso, desmonte todos los elementos que entren en contacto con el producto alimenticio y lávelos. Deje el dispositivo con la tapa transparente abierta durante al menos 2 horas. Una vez que los componentes estén completamente secos, puede volver a colocarlos en el dispositivo.

3.3. MANEJO DEL APARATO

Quite la tapa, saque la canasta de cubitos de hielo y vierta agua en el depósito, asegurándose de que su nivel no exceda la línea MAX del depósito (aprox. 1,5 L). Si el agua sobrepasa el nivel permitido, el exceso debe verterse por el tapón de drenaje, ubicado en la parte inferior del dispositivo (siguiente ilustración). Después de conectar el dispositivo a la fuente de alimentación, el indicador ICE MAKING comenzará a parpadear y el dispositivo iniciará el proceso de descongelación automática. Presione el botón de ON/OFF para comenzar a producir cubitos de hielo – el indicador ICE MAKING se encenderá continuamente. Trate de que la canasta de hielo no se llene por completo, vacíela con regularidad. Una vez producidos los cubitos, el proceso de descongelación comenzará de nuevo. Pulse el botón ON/OFF para detener el dispositivo.

ATENCIÓN: Durante los primeros tres ciclos de producción de hielo, los cubitos de pueden adquirir una forma irregular. El tamaño estándar de los cubitos de hielo variará en tamaño: \varnothing 18-22 x 26-30 mm. En condiciones favorables, el dispositivo puede producir unos 12 kg de hielo al día.



- Indicador luminoso de bajo nivel de agua
Si el indicador luminoso ADD WATER empieza a parpadear, significa que el agua depósito se está agotando y hay que añadir más, a continuación reinicie el dispositivo con el botón ON/OFF.

- Indicador luminoso de recipiente de hielo lleno
Si el hielo producido alcanza el límite de la capacidad del depósito, el indicador luminoso ICE FULL parpadeará y el dispositivo dejará de producir hielo. Vacíe el hielo del depósito y, si el nivel de hielo está por debajo del sensor, el dispositivo se reiniciará automáticamente. Es aconsejable retirar el hielo con regularidad para evitar que el dispositivo se llene en exceso.

3.4. LIMPIEZA Y MANTENIMIENTO

- Antes de proceder a la limpieza, desconecte el dispositivo del suministro eléctrico.
- Para limpiar la superficie, utilice solo productos que no contengan sustancias corrosivas – se recomienda utilizar una solución de agua con vinagre.
- Utilizar únicamente detergentes suaves destinados a la limpieza de superficies en contacto con alimentos.
- Después de cada limpieza, deje secar bien todas las piezas antes de volver a utilizar el aparato.
- Guarde el aparato en un lugar seco, fresco y protegido de la humedad y la radiación solar directa. Si el dispositivo no se usa durante mucho tiempo, vacíe el agua del depósito.
- Prohibido rociar agua sobre el dispositivo o sumergirlo en agua.
- Evite que el agua se introduzca por los orificios de ventilación de la carcasa.
- Las aberturas de ventilación deben limpiarse con un pincel y aire comprimido.
- Por favor, utilice un paño suave para la limpieza.
- No utilizar para la limpieza objetos de metal puntiagudos y/o afilados (p.ej. cepillos metálicos o espátulas de metal), ya que podrían dañar la superficie del material del que está hecho el aparato.
- No limpie el aparato con limpiadores que puedan contener sustancias ácidas. Los aparatos médicos, disolventes, carburantes, aceites y otros químicos podrían dañar el producto.
- Para garantizar la integridad de los cubitos de hielo, se recomienda cambiar el agua del depósito al menos una vez al día.

SOLUCIONES DE PROBLEMAS

IMPORTANTE: En caso de un corte de energía o una desconexión accidental de la fuente de alimentación, o si se presiona el botón de encendido/apagado durante el proceso de producción de hielo, pueden formarse pequeños trozos de hielo y bloquear el mecanismo de expulsión. Para eliminar este problema, desconecte el dispositivo de la fuente de alimentación y, empujando suavemente el mecanismo hacia atrás, retire los trozos de hielo y luego reinicie el dispositivo.

Problema	Posible causa	Solución
El compresor de la unidad emite un zumbido durante el funcionamiento.	El voltaje es inferior al recomendado.	Detenga el dispositivo y no lo ponga en marcha hasta obtener el voltaje correcto.

El indicador luminoso de bajo nivel de agua se enciende continuamente.	1. Falta de agua en el depósito. 2. Hay aire en la bomba de agua.	1. Agregue agua hasta que alcance el nivel MAX. 2. Presione el botón ON/OFF para reiniciar el dispositivo.
Las luces del panel de control no se encienden.	Fusible quemado o falta de energía.	Compruebe y, si es necesario, reemplace el fusible o conecte la alimentación.
Los cubitos de hielo son demasiado demasado grandes y se pegan entre sí.	Restos de hielo de producción anterior en el mecanismo del dispositivo.	Retire el hielo con el dispositivo apagado (en modo de espera).
El proceso de fabricación de cubitos de hielo ha seguido su curso pero no se han producido cubitos	1. No hay refrigerante en el compresor. 2. Compresor defectuoso. 3. Motor del ventilador defectuoso.	Póngase en contacto con el servicio técnico del fabricante.
Las luces del panel de control parpadean de forma selectiva.	La bandeja para agua está bloqueada por el hielo.	Desconecte el dispositivo de la fuente de alimentación y retire el hielo, luego vuelva a conectarlo y pulse el botón de encendido/apagado. El dispositivo se reiniciará después de aproximadamente 3 minutos.
El dispositivo está funcionando, pero el agua se calienta.	Electroválvula dañada.	Sustituya la electroválvula por una que funcione.
Cuando el depósito de hielo está lleno, el dispositivo no enciende el indicador ICE FULL	Sensor de sobrellenado dañado.	1. Sustituya el sensor de sobrellenado. 2. No utilice el dispositivo al aire libre. 3. Póngase en contacto con el servicio técnico del fabricante.

ELIMINACIÓN DE DISPOSITIVOS USADOS

Tras su vida útil, este producto no debe tirarse al contenedor de basura doméstico, sino que ha de entregarse en el punto limpio correspondiente para recolección y reciclaje de aparatos eléctricos. Al respecto informa el símbolo situado sobre el producto, las instrucciones de uso o el embalaje. Los materiales utilizados en este aparato son reciclables, conforme a su designación. Con la reutilización, aprovechamiento de materiales u otras formas de uso de los aparatos utilizados, contribuirás a proteger el medio ambiente. Para obtener información sobre los puntos de recogida y reciclaje contacte con las autoridades locales competentes.

TEKNISKE DATA

Parameter beskrivelse	Parameter værdi
Produkt navn	ISMASKINE PLUS
Model	RC-ICM265
Forsyningsspænding [V ~] / Frekvens [Hz]	230/50
Nominel effekt [W]	250
Kapslingsklasse	I
IP -kapslingsklasse	IPX0
Dimensioner [mm]	225 x 310 x 297
Vægt [kg]	7,65
Type/mængde kølemiddel [g]	R600a/20g
Indhold [L]	1,5
Type isoleringsgas	Cyclopentan
Klimaklasse	N/SN
Nominel strøm [A]	1A
Isterninger dimension [mm]	ø 18-22 x 26-30

1. GENEREL BESKRIVELSE

Denne betjeningsvejledning er beregnet til at hjælpe med sikker og pålidelig brug. Dette produkt er designet og produceret strengt i henhold til tekniske indikationer, ved hjælp af de nyeste teknologier og komponenter samt opretholdelse af de højeste kvalitetsstandarder.

**LÆS BETJENINGSVEJLEDNINGEN OMHYGGE-
LIGT INDEN DU STARTER MED AT ARBEJDE MED
APPARATET**

For at sikre en lang og pålidelig drift af apparatet er det nødvendigt at sørge for den korrekte betjening og vedligeholdelse i overensstemmelse med retningslinjerne angivet i denne betjeningsvejledning. De tekniske data og specifikationer angivet i denne betjeningsvejledning er aktuelle. Producenten forbeholder sig retten til at foretage ændringer i forbindelse med forøgelse af kvaliteten. Apparatet er designet og bygget på en sådan måde, at risikoen for støjemission begrænses til det laveste niveau.

SYMBOLBESKRIVELSE

	Produktet opfylder kravene, angivet i de relevante sikkerhedsstandarder.
	Læs betjeningsvejledningen inden brug.
	Produktet er genanvendeligt.
	OBS! eller ADVARSEL! eller HUSK! beskriver en given situation (generelt advarselsskilt).
	OBS! Advarsel mod elektrisk stød!
	OBS! Brandfare - letantændelige materialer!

	OBS! Varm overflade kan forårsage forbrændinger!
	Kun til indendørs brug.

OBS! Illustrationerne i denne betjeningsvejledning er kun til reference og kan i nogle detaljer afvige fra det faktiske produkt.

Den originale version af betjeningsvejledningen er på tysk. De andre sprogversioner er oversættelser fra tysk.

2. Brugssikkerhed

OBS! Læs alle sikkerhedsadvarsler og alle instruktioner. Manglende overholdelse af advarselne og instruktionerne kan resultere i elektrisk stød, brand og/eller alvorlig personskade eller død.

Udtrykket „apparat“ eller „produkt“ i advarselne og betjeningsvejledningen refererer til ISMASKINE PLUS.

2.1. ELEKTRISK SIKKERHED

- Apparatets stik skal passe til stikkontakten. Du må ikke ændre stikket på nogen måde. Originale stik og passende stikkontakter reducerer risikoen for elektrisk stød.
- Undgå kropskontakt med jordede dele såsom rør, radiatorer, ovne og køleskabe. Der er en øget risiko for elektrisk stød, hvis din krop er jordforbundet og i kontakt med udstyr, der udsættes for direkte regn, våde overflader og arbejder i fugtige omgivelser. Vand, der kommer ind i apparatet, øger risikoen for skader og elektrisk stød.
- Rør ikke ved apparatet med våde eller fugtige hænder.
- Brug ikke ledningen forkert. Brug den aldrig til at bære apparatet eller til at fjerne stikket fra stikkontakten. Hold ledningen væk fra varmekilder, olie, skarpe kanter eller bevægelige dele. Beskadigede eller sammenfiltrede ledninger øger risikoen for elektrisk stød.
- Hvis det er uundgåeligt at bruge apparatet i et fugtigt miljø, skal der bruges en fejlstrømsenhed (RCD). Brug af en RCD reducerer risikoen for elektrisk stød.
- Det er forbudt at bruge apparatet, hvis netledningen er beskadiget eller viser synlige tegn på slid. En beskadiget netledning bør udskiftes af en autoriseret elektriker eller producentens kundeservice.
- For at undgå elektrisk stød må netledningen, stikket eller apparatet ikke nedsænkes i vand eller anden væske. Brug ikke apparatet på våde overflader.
- OBS – LIVSFARE! Apparatet må aldrig nedsænkes i vand eller andre væsker under rengøring.

2.2. SIKKERHED PÅ ARBEJDSPLADSEN

- Oprethold orden på arbejdspladsen og god belysning. Uorden eller dårlig belysning kan føre til ulykker. Vær fremadrettet, se hvad du laver, og brug sund fornuft, når du bruger dette udstyr.
- Hvis du er i tvivl om produktet fungerer korrekt, eller hvis der findes skader, skal du kontakte producentens kundeservice.

- Produktet må kun repareres af producentens kundeservice. Foretag ikke reparationer selv!
- I tilfælde af ild eller brand under apparatets drift skal du kun bruge tørpulverslukkere eller kuldioxid (CO₂) ildslukkere til at slukke ilden.
- Gem betjeningsvejledningen til senere brug. Hvis apparatet videregives til tredjemand, skal betjeningsvejledningen også afleveres sammen med apparatet.
- Emballageelementer og små samleelementer bør opbevares utilgængeligt for børn.

2.3. PERSONLIG SIKKERHED

- Det er forbudt at betjene apparatet i en tilstand af træthed, sygdom, alkoholpåvirkning, brug af stoffer eller lægemidler, der i væsentlig grad begrænser evnen til at betjene apparatet.
- Apparatet er ikke beregnet til at blive brugt af mennesker (herunder børn) med nedsatte mentale, sensoriske og mentale funktioner eller uden tilstrækkelig erfaring og / eller viden, medmindre de er under opsyn af en person, der er ansvarlig for deres sikkerhed eller har modtaget instruktioner vedrørende betjening af apparatet.
- Enheden kan betjenes af fysisk egnede personer, som er i stand til at betjene apparatet og som er blevet uddannet i miljø og sikkerhed.
- For at forhindre utilsigtet opstart skal du sørge for, at kontakten er slukket, før du tilslutter en strømkilde.
- Apparatet er ikke et legetøj. Børn bør være under opsyn for at sikre, at de ikke leger med apparatet.
- Læg ikke dine hænder eller genstande ind i apparatet under drift!

2.4. SIKKER BRUG AF APPARATET

- Overbelast ikke apparatet. Brug værktøjer, der er egnede til applikationen. Korrekt valgt apparat udfører bedre og sikrere arbejde, som den er designet til.
- Brug ikke apparatet, hvis ON/OFF -kontakten ikke fungerer korrekt (den kan ikke tænde eller slukke apparatet). Apparater, der ikke kan styres med kontakten er farlige, må ikke fungere og skal repareres.
- Afbryd apparatet fra strømforsyningen, før justeringer, rengøring og vedligeholdelse udføres. Denne forebyggende foranstaltning reducerer risikoen for utilsigtet aktivering.
- Reparation og vedligeholdelse af apparater bør udføres af kvalificerede personer, der kun anvender originale reservedele. Dette vil sikre sikker brug.
- For at sikre enhedens konstruerede driftsintegritet må du ikke fjerne fabriksinstallerede dæksler eller fjerne skruer.
- Ved transport og flytning af apparatet fra opbevaringsstedet til brugsstedet skal der tages hensyn til principperne for arbejdsmiljø og sikkerhed ved manuelt transportarbejde, der er gældende i det land, hvor apparaterne bruges.
- Undgå situationer, hvor apparatet stopper under tung belastning. Dette kan få drevkomponenterne til at overophede og som følge heraf beskadige apparatet.

- Bevægelige dele eller tilbehør må ikke berøres, medmindre enheden er blevet afbrudt fra strømforsyningen.
- Det er forbudt at flytte, transportere eller rotere apparatet under drift.
- Rengør apparatet regelmæssigt for at forhindre permanent bundfældning af snavs.
- Apparatet er ikke et legetøj. Rengøring og vedligeholdelse må ikke udføres af børn uden opsyn af en voksen.
- Det er forbudt at forstyrre konstruktionen af apparatet for at ændre dets parametre eller konstruktion.
- Hold apparaterne væk fra varmekilder og ild.
- Apparatets ventilationsåbninger må ikke blokeres!
- Åbn låget og vent mindst 2 timer, før du starter enheden og før første brug samt efter hver transport. Kildevand anbefales til brug.
- Vend ikke apparatet på hovedet eller vip ikke i en vinkel på mere end 45°.
- Hold en fri plads omkring apparatet (minimum 15 cm fra hver side).
- For at undgå beskadigelse af kompressoren må du ikke trykke på tænd/sluk-knappen oftere end hvert 5. minut.
- Kompressorens og kondensatorens driftsområde kan nå en temperatur på 70-90°C, rør ikke ved disse elementer og anbring dem ikke i nærheden af brændbare materialer.
- Brug ikke mekaniske anordninger til at fremskynde nedkøling!
- Beskadig ikke kølemiddelsystemet.
- Brug ikke andre elektriske apparater ind i apparatet end dem, der leveres af producenten.
- Eksplorative materialer, såsom aerosoler, der indeholder brændbare materialer, må ikke opbevares inde i apparatet.

OBS! På trods af at apparatet er designet til at være sikker, har tilstrækkelige beskyttelsesmidler og på trods af brugen af yderligere brugersikkerheds-elementer, er der stadig en lille risiko for uheld eller personskade, mens du arbejder med apparatet. Det anbefales at udvise forsigtighed og sund fornuft, når du bruger det.

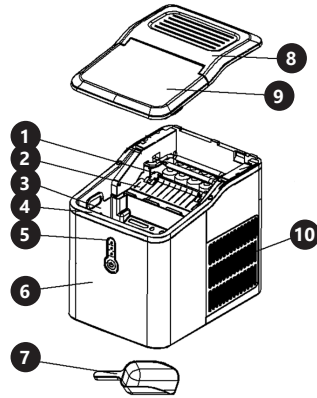
3. BRUGSBETINGELSER

Produktet er beregnet til fremstilling af isterninger.

Produktet er kun beregnet til hjemmebrug!

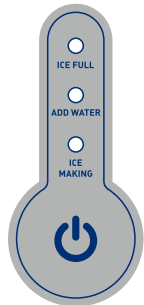
Brugeren er ansvarlig for enhver skade, der skyldes brug i modstrid med den tilsigtede anvendelse.

3.1. BESKRIVELSE AF APPARATET



1. Vandbakke
2. Isudkastningsmekanisme
3. Iskurv
4. Vandbeholder
5. Betjeningspanel
6. Kabinet
7. Isske
8. Låg
9. Gennemsigtig låg
10. Ventilationsåbninger

BETJENINGSPANEL



Fra toppen:

- ICE FULL – kontrollampe for fuld isbeholder
- ADD WATER – kontrollampe for lavt vandniveau i beholderen
- ICE MAKING – kontrollampe for isproduktion
- (ON/OFF) -strømforsyningsknop

3.2. FORBEREDELSE TIL ARBEJDE
APPARATETS PLACERING

Omgivelsestemperaturen må ikke overstige 40°C, og luftfugtigheden må ikke overstige 85%. Apparatet skal placeres på en måde, der sikrer god luftcirkulation. Der skal opretholdes en afstand på mindst 15 cm fra apparatets væg. Hold apparatet væk fra varme overflader. Apparatet skal altid bruges på en jævn, stabil, ren, brandsikker og tør overflade og uden for rækkevidde af børn og mennesker med nedsatte mentale, sensoriske og mentale funktioner.

Apparatet skal placeres på en sådan måde, at netstikket når som helst kan nås. Sørg for, at strømforsyningen til apparatet svarer til de data, der er angivet på typeskiltet! Demonter alle elementer, som er i kontakt med fødevarer og vaske dem inden første brug, og lad apparatet stå med det gennemsigtige låg åbent i mindst 2 timer. Når komponenterne er helt tørre, kan du sætte dem tilbage i apparatet.

3.3. ARBEJDE MED APPARATET

Fjern låget, tag iskurven ud og hæld vand i beholderen, sørg for, at dens niveau ikke overstiger MAX-linjen, angivet på vandbeholderen (ca.1,5 L). Hvis vi løber over vandet over det tilladte niveau, skal det overskydende vand tages gennem stikket i bunden af enheden (nedenfor på billedet). Efter at have tilsluttet enheden til strømkilden, begynder ICE MAKING-kontrollampen at blinke, og apparatet starter automatisk afrimning. Tryk på ON/OFF-knappen for at begynde at lave isterninger - ICE MAKING-kontrollampen vil være tændt konstant. Prøv ikke at overfylde hele iskurven, men tøm den jævnlige. Efter at isterningerne er produceret, starter afsinngen igen. Tryk på ON/OFF-knappen for at afslutte betjeningen af apparatet.

OBS: Isterningerne kan blive uregelmæssige i form i løbet af de første tre cyklusser af isproduktionen. Standardstørrelsen på isterningerne vil variere i størrelse: \varnothing 18-22 x 26-30 mm. Apparatet er i stand til at producere op til omkring 12 kg is om dagen under gunstige forhold.



- Kontrollampe for lavt vandniveau i beholderen
Hvis ADD WATER- kontrollampen begynder at blinke, betyder det, at isvandsniveauet i beholderen er lavt og skal tilføjes, genstart derefter apparatet med ON/OFF-knappen.
- Kontrollampe for fuld isbeholder
Hvis den producerede is når beholderens kapacitet, blinker ICE FULL-kontrollampen, og apparatet stopper isproduktionen. Tøm isen fra beholderen, og hvis isniveauet er under overfyldningssensoren, genstarter apparatet automatisk. Det anbefales at tømme isbeholderen regelmæssigt for at undgå overfyldning af apparatet.

3.4. RENGØRING OG VEDLIGEHOLDELSE

- a) Tag stikket ud hvis apparatet ikke længere bruges og før hver rengøring.
- b) For at rense overfladen, brug kun midler, der ikke indeholder ætsende stoffer - det anbefales at bruge en vandopløsning med eddike.
- c) Der må kun bruges milde rengøringsmidler til rengøring af overflader, der kommer i kontakt med mad.
- d) Efter hver rengøring skal alle dele tørres grundigt, før apparatet genbruges.

- e) Opbevar apparatet på et køligt og tørt sted, beskyttet mod fugt og direkte sollys. Hvis apparatet ikke bruges i længere tid, skal vandet tømmes fra beholderen.
- f) Det er forbudt at sprøjte apparatet med en vandstrøm eller nedsænke det i vand.
- g) Sørg for, at der ikke kan trænge vand ind gennem ventilationsåbningerne i huset.
- h) Ventilationsåbningerne skal rengøres med en børste og trykluft.
- i) Brug en blød klud til rengøring.
- j) Brug ikke skarpe og / eller metalgenstande (f.eks. en stålborste eller en metalspatel) til rengøring, da de kan beskadige overfladen af det materiale, som apparatet er fremstillet af.
- k) Rengør ikke apparatet med sure stoffer, medicinske midler, fortyndere, brændstof, olier eller andre kemikalier, da disse kan beskadige apparatet.
- l) For at sikre isterningernes integritet anbefales det at skifte vandet i beholderen mindst en gang om dagen.

PROBLEMLØSNING

OBS: I tilfælde af strømsvigt eller utilsigtet afbrydelse af strømforsyningen, eller der trykkes på tænd/sluk-knappen under isfremstillingsprocessen, kan der dannes små ispærer og blokerer isudkastningsmekanismen. For at fjerne dette problem skal du afbryde apparatet fra strømforsyningen og ved forsigtigt at skubbe mekanismen bagud fjerne isterningerne og derefter genstarte apparatet.

Problem	Mulig årsag	Virkning
Apparatets kompressor afgiver en brummende lyd under drift.	Spændingen er lavere end anbefalet.	Stop apparatet og start ikke, før den korrekte spænding er opnået.
Kontrollampen for lavt vandniveau lyser konstant.	1.Intet vand i beholderen. 2.Der er luft i vandpumpen.	1.Tilsæt vand, indtil det når MAX-niveauet på skalaen. 2.Tryk på ON/OFF-knappen for at genstarte apparatet.
Kontrol lamperne på betjeningspanelet lyser ikke.	Sprunget sikring eller ingen strøm.	Kontroller og udskift om nødvendigt sikringen eller tænd for strømmen.
Isterningerne er for store og klæber til hinanden.	Isrester fra tidligere produktion i apparatets mekanisme.	Fjern isen med apparatet slukket (i standby-tilstand).

Processen til fremstilling af isterninger var vellykket, men der blev ikke produceret nogen isterninger.	1. Der er intet kølemiddel i kompressoren. 2. Defekt kompressor. 3. Defekt ventilator motor.	Kontakt producentens kundeservice.
Kontrollamperne på betjeningspanelet blinker selektivt.	Vandbakken er blokeret af is.	Afbryd apparatet fra strømforsyningen og fjern isen, tilslut derefter apparatet igen og tryk på tænd/sluk-knappen, apparatet genstarter efter cirka 3 minutter.
Apparatet kører, men vandet bliver ikke opvarmet.	Defekt magnetventil.	Udskift magnetventilen med en ny.
Isbeholderen er fuld, men ICE FULL-kontrollampen lyser ikke.	Defekt overløbssensor.	3.Udskift overløbsssen soren. 4.Brug ikke apparatet udendørs. 5.Kontakt producentens kundeservice.




BORTSKAFFELSE AF BRUGTE UDSTYR

Ved slutningen af dets levetid må dette produkt ikke bortskaffes sammen med almindeligt husholdningsaffald, men skal bringes til et indsamlingssted for genbrug af elektriske og elektroniske apparater. Dette er angivet med symbolet på produktet, brugsvejledningen eller emballagen. Materialerne, der bruges i apparatet kan genbruges i overensstemmelse med deres mærkning. Takket være genbrug, brug af materialer eller andre former for genbrug af brugte enheder yder du et væsentligt bidrag til beskyttelsen af vores miljø. Lokal administration giver dig oplysninger om det relevante punkt til bortskaffelse af brugte enheder.



NAMEPLATE TRANSLATIONS

NOTES/NOTIZIEN

1 Manufacturer: expondo Polska sp. z o.o. sp. k. ul. Nowy Kisielin-Innowacyjna 7, 66-002 Zielona Góra Poland, EU		
2 Product Name: 3 Model: 4 Power: 5 Voltage/Frequency: 6 Capacity: 7 Climatic category: 8 Protective class: 9 Refrigerant: 10 Foaming material: 11 Production Year: 12 Serial No.:		 
expondo.com		

	1	2	3	4	5	6	7
DE	Hersteller	Produktname	Modell	Leistung	Spannung/ Frequenz	Kapazität	Klimaklasse
EN	Manufacturer	Product Name	Model	Power	Voltage/Frequency	Capacity	Climate class
PL	Producent	Nazwa produktu	Model	Moc	Napięcie znamionowe/ Częstotliwość	Waga	Klasa klimatyczna
CZ	Výrobce	Název výrobku	Model	Jmenovitý výkon	Jmenovité napájecí napětí/Frekvence	Kapacita	Klimatická třída
FR	Fabricant	Nom du produit	Modèle	Puissance	Tension/Fréquence	Poids	Classe climatique
IT	Produttore	Nome del prodotto	Modello	Potenza	Tensione/ Frequenza	Peso	Classe energetica
ES	Fabricante	Nombre del producto	Modelo	Potencia	Voltaje/Frecuencia	Peso	Clase climática
	8	9	10	11	12		
DE	Schutzklasse	Art/Menge des Kältemittels	Isoliergastyp	Produktionsjahr	Ordnungsnummer		
EN	Protection class	Type/amount of refrigerant	Insulation gas type	Production Year	Serial No.		
PL	Klasa ochronności	Typ/ilość czynnika chłodniczego	Typ gazu izolacji	Rok produkcji	Numer serii		
CZ	Třída ochrany	Typ / množství chladiva	Typ izolačního plynu	Rok výroby	Sériové číslo		
FR	Classe de protection	Tipo/quantità di refrigerante	Type de gaz d'isolation	Année de production	Numéro de serie		
IT	Classe di protezione	Tipo/quantità di refrigerante	Tipo di gas di isolamento	Anno di produzione	Numero di serie		
ES	Classe di protezione	Tipo/cantidad de refrigerante(s)	Tipo de gas aislante	Año de producción	Número de serie		

Umwelt – und Entsorgungshinweise

Hersteller an Verbraucher

Sehr geehrte Damen und Herren,

gebrauchte Elektro – und Elektronikgeräte dürfen gemäß europäischer Vorgaben **[1]** nicht zum unsortierten Siedlungsabfall gegeben werden, sondern müssen getrennt erfasst werden. Das Symbol der Abfalltonne auf Rädern weist auf die Notwendigkeit der getrennten Sammlung hin. Helfen auch Sie mit beim Umweltschutz. Sorgen Sie dafür, dieses Gerät, wenn Sie es nicht mehr weiter nutzen wollen, in die hierfür vorgesehenen Systeme der Getrenntsammlung zu geben.



In Deutschland sind Sie gesetzlich **[2]** verpflichtet, ein Altgerät einer vom unsortierten Siedlungsabfall getrennten Erfassung zuzuführen. Die öffentlich – rechtlichen Entsorgungsträger (Kommunen) haben hierzu Sammelstellen eingerichtet, an denen Altgeräte aus privaten Haushalten ihres Gebietes für Sie kostenfrei entgegengenommen werden. Möglicherweise holen die rechtlichen Entsorgungsträger die Altgeräte auch bei den privaten Haushalten ab.

Bitte informieren Sie sich über Ihren lokalen Abfallkalender oder bei Ihrer Stadt – oder Gemeindeverwaltung über die in Ihrem Gebiet zur Verfügung stehenden Möglichkeiten der Rückgabe oder Sammlung von Altgeräten.

[1] RICHTLINIE 2002/96/EG DES EUROPÄISCHEN PARLAMENTS UND DES RATES
ÜBER ELEKTRO – UND ELEKTRONIK – ALTGERÄTE

[2] Gesetz über das Inverkehrbringen, die Rücknahme und die umweltverträgliche Entsorgung von Elektro – und Elektronikgeräten (Elektro – und Elektronikgerätegesetz – ElektroG).

Utylizacja produktu

Produkty elektryczne i elektroniczne po zakończeniu okresu eksploatacji wymagają segregacji i oddania ich do wyznaczonego punktu odbioru. Nie wolno wyrzucać produktów elektrycznych razem z odpadami gospodarstwa domowego. Zgodnie z dyrektywą WEEE 2012/19/UE obowiązującą w Unii Europejskiej, urządzenia elektryczne i elektroniczne wymagają segregacji i utylizacji w wyznaczonych miejscach. Dbając o prawidłową utylizację, przyczyniasz się do ochrony zasobów naturalnych i zmniejszasz negatywny wpływ oddziaływania na środowisko, człowieka i otoczenie. Zgodnie z krajowym prawodawstwem, nieprawidłowe usuwanie odpadów elektrycznych i elektronicznych może być karane!

For the disposal of the device please consider and act according to the national and local rules and regulations.

CONTACT

expondo Polska sp. z o.o. sp. k.

ul. Nowy Kisielin-Innowacyjna 7
66-002 Zielona Góra | Poland, EU

e-mail: info@expondo.com