



ROYAL
c a t e r i n g

BEDIENUNGSANLEITUNG

User manual | Instrukcja | Návod k použití | Manuel d'utilisation | Istruzioni per l'uso | Manual de instrucciones

BREADMAKER



- **RC-BM01**

Deutsch	3
English	8
Polski	13
Česky	18
Français	23
Italiano	28
Español	33

PRODUKTNAME	BROTBACKAUTOMAT
PRODUCT NAME	BREADMAKER
NAZWA PRODUKTU	WYPIEKACZ
NÁZEV VÝROBKU	DOMÁCÍ PEKÁRNA
NOM DU PRODUIT	MACHINE À PAIN
NOME DEL PRODOTTO	MACCHINA PER IL PANE
NOMBRE DEL PRODUCTO	MÁQUINA PANIFICADORA
MODELL	RC-BM01
PRODUCT MODEL	
MODEL PRODUKTU	
MODEL VÝROBKU	
MODÈLE	
MODELLO	
MODELO	
IMPORTEUR	EXPONDO POLSKA SP. Z O.O. SP. K.
IMPORTER	
IMPORTER	
DOVOZCE	
IMPORTATEUR	
IMPORTATORE	
IMPORTADOR	
ADRESSE VON IMPORTEUR	
IMPORTER ADDRESS	
ADRES IMPORTERA	UL. NOWY KISIELIN-INNOWACYJNA 7, 66-002 ZIELONA GÓRA POLAND, EU
ADRESA DOVOZCE	
ADRESSE DE L'IMPORTATEUR	
INDIRIZZO DELL'IMPORTATORE	
DIRECCIÓN DEL IMPORTADOR	

TECHNISCHE DATEN

Parameter	Werte
Produktname	BROTBACKAUTOMAT
Modell	RC-BM01
Nennspannung [V~]/ Frequenz [Hz]	220-240/50-60
Nennleistung [W]	800
Fassungsvermögen [L]	2,5
Größe der fertigen Backware [g]	900/1200
Abmessungen [mm]	505x303x380
Gewicht [kg]	5,8

1. ALLGEMEINE BESCHREIBUNG

Diese Anleitung ist als Hilfe für eine sichere und zuverlässige Nutzung gedacht. Das Produkt wurde strikt nach den technischen Vorgaben und unter Verwendung modernster Technologien und Komponenten sowie unter Wahrung der höchsten Qualitätsstandards entworfen und angefertigt.

VOR INBETRIEBNAHME MUSS DIE ANLEITUNG GENAU DURCHGELESEN UND VERSTANDEN WERDEN.

Für einen langen und zuverlässigen Betrieb des Geräts muss auf die richtige Handhabung und Wartung entsprechend den in dieser Anleitung angeführten Vorgaben geachtet werden. Die in dieser Anleitung angegebenen technischen Daten und die Spezifikation sind aktuell. Der Hersteller behält sich das Recht vor, im Rahmen der Verbesserung der Qualität Änderungen vorzunehmen.

ERLÄUTERUNG DER SYMBOLE

	Das Produkt erfüllt die geltenden Sicherheitsnormen.
	Gebrauchsanweisung beachten.
	Recyclingprodukt.
	ACHTUNG!, WARNUNG! oder HINWEIS!, um auf bestimmte Umstände aufmerksam zu machen (allgemeines Warnzeichen).
	Handschutz benutzen.
	ACHTUNG! Warnung vor elektrischer Spannung!
	ACHTUNG! Heiße Fläche. Verbrennungsgefahr!
	Nur zur Verwendung in geschlossenen Räumen.

HINWEIS! In der vorliegenden Anleitung sind Beispielbilder vorhanden, die von dem tatsächlichen Aussehen das Produkt abweichen können.

Die originale Anweisung ist die deutschsprachige Fassung. Sonstige Sprachfassungen sind Übersetzungen aus der deutschen Sprache.

2. NUTZUNGSSICHERHEIT

ACHTUNG! Lesen Sie alle Sicherheitshinweise und alle Anweisungen durch. Die Nichtbeachtung der Warnungen und Anweisungen kann zu elektrischen Schlägen, Feuer und / oder schweren Verletzungen bis hin zum Tod führen.

Die Begriffe „Gerät“ oder „Produkt“ in den Warnungen und Beschreibung des Handbuchs beziehen sich auf BROTBACKAUTOMAT.

2.1. ELEKTRISCHE SICHERHEIT

- a) Der Gerätestecker muss mit der Steckdose kompatibel sein. Ändern Sie den Stecker in keiner Weise. Originalstecker und passende Steckdosen vermindern das Risiko eines elektrischen Schlags.
- b) Vermeiden Sie das Berühren von geerdeten Bauteilen wie Rohrleitungen, Heizkörpern, Öfen und Kühlschränken. Es besteht das erhöhte Risiko eines elektrischen Schlags, wenn Ihr Körper durch nasse Oberflächen und in feuchter Umgebung geerdet ist. Wasser, das in das Gerät eintritt, erhöht das Risiko von Beschädigungen und elektrischen Schlägen.
- c) Berühren Sie das Gerät nicht mit nassen oder feuchten Händen.
- d) Verwenden Sie das Kabel nicht in unsachgemäßer Weise. Verwenden Sie es niemals zum Tragen des Geräts oder zum Herausziehen des Steckers. Halten Sie das Kabel von Hitze, Öl, scharfen Kanten oder beweglichen Teilen fern. Beschädigte oder geschweißte Kabel erhöhen das Risiko eines elektrischen Schlags.
- e) Wenn sich die Verwendung des Geräts in feuchter Umgebung nicht verhindern lässt, verwenden Sie einen Fehlerstromschutzschalter (RCD). Mit einem RCD verringert sich das Risiko eines elektrischen Schlags.
- f) Es ist verboten, das Gerät zu verwenden, wenn das Netzkabel beschädigt ist oder offensichtliche Gebrauchsspuren aufweist. Ein beschädigtes Netzkabel sollte von einem qualifizierten Elektriker oder vom Kundendienst des Herstellers ersetzt werden.
- g) Tauchen Sie Kabel, Stecker bzw. das Gerät nicht in Wasser oder andere Flüssigkeiten, um einen Stromschlag zu vermeiden. Verwenden Sie das Gerät nicht auf nassen Oberflächen.
- h) **ACHTUNG LEBENSGEFAHR!** Tauchen und Halten Sie das Gerät während des Reinigens oder des Betriebes nie in Wasser oder andere Flüssigkeiten.
- i) Lassen Sie das Gerät nicht nass werden. Gefahr eines elektrischen Schlags!

2.2. SICHERHEIT AM ARBEITSPLATZ

- a) Halten Sie Ihren Arbeitsplatz sauber und gut beleuchtet. Unordnung oder schlechte Beleuchtung kann zu Unfällen führen. Handeln Sie vorausschauend, beobachten Sie, was getan wird, und nutzen Sie Ihren gesunden Menschenverstand bei der Verwendung des Gerätes.
- b) Benutzen Sie das Gerät nicht in explosionsgefährdeten Bereichen, zum Beispiel in Gegenwart von brennbaren Flüssigkeiten, Gasen oder Staub.
- c) Im Falle eines Schadens oder einer Störung sollte das Gerät sofort ausgeschaltet und dies einer autorisierten Person gemeldet werden.

- d) Reparaturen dürfen nur vom Service des Herstellers durchgeführt werden. Führen Sie keine Reparaturen auf eigene Faust durch!
- e) Zum Löschen des Gerätes bei Brand oder Feuer, nur Pulverfeuerlöscher oder Kohlendioxidlöscher (CO₂) verwenden.
- f) Halten Sie Kinder und Unbefugte fern.
- g) Verwenden Sie das Gerät in einem gut belüfteten Bereich.
- h) Bewahren Sie die Gebrauchsanleitung für den weiteren Gebrauch auf. Sollte das Gerät an Dritte weitergegeben werden, muss die Gebrauchsanleitung mit ausgehändigt werden.
- i) Verpackungselemente und kleine Montageteile außerhalb der Reichweite von Kindern aufbewahren.
- j) Halten Sie das Gerät von Kindern und Tieren fern.
- k) Im Laufe der Nutzung dieses Werkzeugs einschließlich anderer Werkzeuge soll man sich nach übrigen Betriebsanweisungen richten.

2.3. PERSÖNLICHE SICHERHEIT

- a) Es ist nicht gestattet, das Gerät im Zustand der Ermüdung, Krankheit, unter Einfluss von Alkohol, Drogen oder Medikamenten zu betreiben, wenn das die Fähigkeit das Gerät zu bedienen, einschränkt.
- b) Das Gerät darf nicht von Kindern oder Personen mit eingeschränkten physischen, sensorischen und geistigen Fähigkeiten oder ohne entsprechende Erfahrung und entsprechendes Wissen bedient werden. Dies ist nur unter Aufsicht einer für die Sicherheit zuständigen Person und nach einer Einweisung in die Bedienung der Maschine gestattet.
- c) Benutzen Sie eine persönliche Schutzausrüstung, die den in Punkt 1 der Symbolerläuterungen vorgegebenen Maßgaben entspricht. Die Verwendung einer geeigneten und zertifizierten Schutzausrüstung verringert das Verletzungsrisiko.
- d) Vergewissern Sie sich vor dem Anschließen des Geräts an eine Stromquelle, dass der Schalter ausgeschaltet ist.
- e) Tragen Sie keine weite Kleidung oder Schmuck. Halten Sie Haare, Kleidung und Handschuhe von beweglichen Teilen fern. Lose Kleidung, Schmuck oder lange Haare können durch sich bewegende Teile erfasst werden.
- f) Das Gerät ist kein Spielzeug. Kinder sollten in der Nähe des Geräts unter Aufsicht stehen, um Unfälle zu vermeiden.
- g) Legen Sie keine Hände oder Gegenstände in das laufende Gerät!

2.4. SICHERE ANWENDUNG DES GERÄTES

- a) Benutzen Sie das Gerät nicht, wenn der EIN-/AUS-Schalter nicht ordnungsgemäß funktioniert. Geräte, die nicht über den Schalter gesteuert werden können, sind gefährlich und müssen repariert werden.
- b) Trennen Sie das Gerät von der Stromversorgung, bevor Sie mit der Einstellung, Reinigung und Wartung beginnen. Eine solche vorbeugende Maßnahme verringert das Risiko einer versehentlichen Aktivierung des Geräts.
- c) Nicht verwendete Werkzeuge sind außerhalb der Reichweite von Kindern sowie von Personen aufzubewahren, welche weder das Gerät noch die Anleitung kennen. In den Händen unerfahrener Personen können diese Geräte eine Gefahr darstellen.

- d) Halten Sie das Gerät stets in einem einwandfreien Zustand. Prüfen Sie vor jeder Inbetriebnahme, ob am Gerät und seinen beweglichen Teilen Schäden vorliegen (defekte Komponenten oder andere Faktoren, die den sicheren Betrieb der Maschine beeinträchtigen könnten). Im Falle eines Schadens muss das Gerät vor Gebrauch in Reparatur gegeben werden.
- e) Halten Sie das Gerät außerhalb der Reichweite von Kindern.
- f) Reparatur und Wartung von Geräten dürfen nur von qualifiziertem Fachpersonal und mit Originalersatzteilen durchgeführt werden. Nur so wird die Sicherheit während der Nutzung gewährleistet.
- g) Um die Funktionsfähigkeit des Gerätes zu gewährleisten, dürfen die werksmäßig montierten Abdeckungen oder Schrauben nicht entfernt werden.
- h) Vermeiden Sie Situationen, in denen das Gerät bei laufendem Betrieb unter schwerer Last stoppt. Dies kann zu Überhitzung und damit zu einer Beschädigung des Gerätes führen.
- i) Berühren Sie keine beweglichen Teile oder Zubehörteile, es sei denn, das Gerät wurde vom Netz getrennt.
- j) Es ist verboten, das Gerät während des Betriebs zu schieben, umzustellen oder zu drehen.
- k) Lassen Sie dieses Gerät während des Betriebs nicht unbeaufsichtigt.
- l) Das Gerät muss regelmäßig gereinigt werden, damit sich nicht dauerhaft Schmutz festsetzt.
- m) Das Gerät ist kein Spielzeug. Reinigung und Wartung dürfen nicht von Kindern ohne Aufsicht durch eine erwachsene Person durchgeführt werden..
- n) Ein leeres Gerät darf nicht eingeschaltet werden.
- o) Es ist untersagt, in den Aufbau des Geräts einzugreifen, um seine Parameter oder Konstruktion zu ändern.
- p) Geräte von Feuer – und Wärmequellen fernhalten.
- q) Überlasten Sie das Gerät nicht.
- r) Die Ventilationsöffnungen dürfen nicht verdeckt werden!
- s) Legen Sie keine Folie, Metallteile oder andere Materialien in das Gerät, da dies zu einem Brand führen kann.
- t) Decken Sie das Gerät nicht ab.

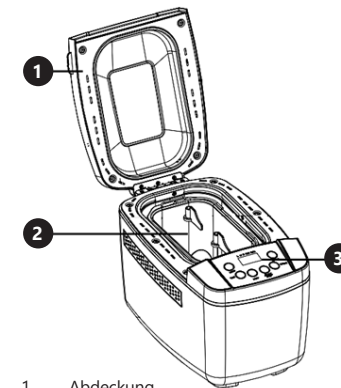
⚠ ACHTUNG! Obwohl das Gerät in Hinblick auf Sicherheit entworfen wurde und über Schutzmechanismen sowie zusätzlicher Sicherheitselemente verfügt, besteht bei der Bedienung eine geringe Unfall- oder Verletzungsgefahr. Es wird empfohlen, bei der Nutzung Vorsicht und Vernunft walten zu lassen.

3. NUTZUNGSBEDINGUNGEN

Das Gerät ist für das Kneten von Teig und das Backen von Brot ausgelegt. Das Produkt ist nur für den Heimgebrauch bestimmt!

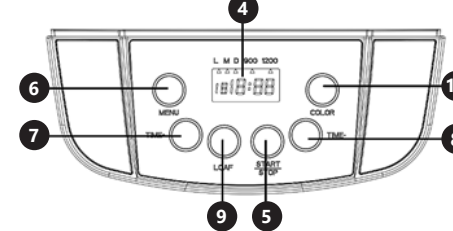
Für alle Schäden bei nicht sachgemäßer Verwendung haftet allein der Betreiber.

3.1. GERÄTEBESCHREIBUNG



1. Abdeckung
2. Brotform
3. Bedienfeld

BEDIENFELD



4. Anzeige
5. Taste „START/STOP“
6. Taste „MENU“
7. Taste „TIME +“
8. Taste „TIME -“
9. Taste „LOAF“
10. Taste „COLOR“

Zusätzliches Zubehör:

- Messbecher
- Messlöffel
- Haken
- Teigmischereinheit - 2 Stück

3.2. VORBEREITUNG ZUR VERWENDUNG

3.2.1. ARBEITSPLATZ DES GERÄTES

Verwenden Sie das Gerät nicht bei Umgebungstemperaturen über 34 °C sein und einer relativen Luftfeuchtigkeit über 85 %. Stellen Sie das Gerät so auf, dass eine gute Luftzirkulation gewährleistet ist. Es ist auf allen Seiten ein Abstand von mindestens 10 cm einzuhalten. Halten Sie das Gerät von heißen Flächen fern. Das Gerät sollte immer auf einer ebenen, stabilen, sauberen, feuerfesten und trockenen Oberfläche und außerhalb der Reichweite von Kindern und Personen mit eingeschränkten geistigen, sensorischen und psychischen Fähigkeiten verwendet werden. Stellen Sie sicher, dass der Netzstecker jederzeit zugänglich und nicht verdeckt ist. Achten Sie darauf, dass die Stromversorgung des Gerätes den Angaben auf dem Produktschild entspricht.

3.2.2. VOR DEM ERSTEN GEBRAUCH

Reinigen Sie die Brotform und Zubehörteile vor dem ersten Gebrauch mit einem feuchten Tuch und wischen Sie sie vor dem Einsetzen trocken. Stellen Sie Programm 12 (BACKEN) für 10 Minuten ein (Gerät sollte leer sein). Lassen Sie dann das Gerät abkühlen und reinigen Sie die Form erneut. Die Maschine ist einsatzbereit.

Anmerkung: Bei der erstmaligen Verwendung kann eine geringe Menge Rauch und ein charakteristischer Geruch aus dem Gerät austreten.

3.2.3. EINBAU DES RÜHRWERKS

Setzen Sie die Form in das Gerät ein. Der Teigknetter sollte innerhalb der Form auf den hervorstehenden Stiften montiert werden (auf dem Bild unten markiert).



3.3. GERÄTEFUNKTIONEN

BRÄUNUNGSGRAD DER KRUSTE (COLOR)

Die Auswahl des Bräunungsgrads der Kruste sollte mit der Taste „COLOR“ eingestellt werden. Drücken Sie wiederholt die Taste „COLOR“, um die gewünschte Stufe einzustellen. Es gibt drei Bräunungsstufen: hell (L-LIGHT), mittel (M-MEDIUM) und dunkel (D-DARK). Bei folgenden Programmen ist diese Funktion nicht aktiv: 8, 9.

BROTGRÖßE (LOAF/SIZE)

Mit der Taste „LOAF“ kann die Brotgröße gewählt werden: 900 g oder 1200 g, abhängig von der Brotgröße, die Backzeit kann bei den einzelnen Programmen variieren. Bei folgenden Programmen ist diese Funktion nicht aktiv: 4, 8, 9, 10, 12.

VERZÖGERTE STARTFUNKTION

Diese Funktion ermöglicht es Ihnen, den Brotbackvorgang mit einer voreingestellten Verzögerung für eine entsprechende Stunde zu starten. Verwenden Sie die Tasten „TIME+“ und „TIME-“, um die entsprechende Zeit einzustellen. Die maximale Verzögerung beträgt: 13 Stunden. Verwenden Sie die Funktion nicht, wenn Zutaten wie Eier, Milch, Sahne, Käse vorhanden sind. Bei folgenden Programmen ist diese Funktion nicht aktiv: 4, 6, 9, 12. Achtung! Die eingestellte Zeit muss auch die Backzeit beinhalten, d. h. die eingestellte Zeit ist die Programmendzeit, nicht die Startzeit.

WARMHALTEMODUS

Nach dem Backen erwärmt das Gerät das Brot automatisch eine Stunde lang. Um das Brot früher zu entfernen, drücken Sie die Taste „START/STOP“. Bei folgenden Programmen ist diese Funktion nicht aktiv: 8, 9.

SPEICHERFUNKTION

Bei einem Stromausfall während des Betriebs von weniger als 10 Minuten setzt das Gerät den Vorgang fort. Wenn die Unterbrechung länger als 10 Minuten dauert, arbeitet das Gerät nicht weiter und das Backen muss erneut beginnen.

3.4. MENU

Programm	Bezeichnung	Beschreibung
1	Basis	Zum Backen von Brot aus Weizen- oder Roggenmehl. Mit der Taste "COLOR" können Sie den Bräunungsgrad einstellen.
2	Französisch	Für Brot französischer Art, nicht für Rezepte, die Butter, Margarine oder Milch enthalten.
3	Vollkorn	Für Vollkornbrot (Vollkornmehlgehalt über 50 %).
4	Quick	Schnelles Backen. Das in diesem Programm gebackene Brot ist in der Regel kleiner und hat eine dichte Konsistenz (Nicht verfügbar: Brotgröße und verzögerter Start).
5	Süß	Zum Backen von Brot mit einem höheren Gehalt an Zucker, Fett oder Eiweiß.
6	Ultra fast	Sehr schnelles Backen. Durch die kurze Backzeit wird das hergestellte Brot kleiner sein als in anderen Programmen (Nicht verfügbar: verzögerter Start).
7	Glutenfrei	Zum Backen von Brot aus Zutaten, die kein Gluten enthalten. Der Teig wird nicht übermäßig gemischt und geknetet.
8	Teig (ohne Backen)	Zum Kneten und Gehenlassen von Teig ohne Backen. Wird für Brötchen, Pizza oder Dampfbrot verwendet (Nicht verfügbar: Brotgröße und Bräunungsgrad der Kruste).

9	Konfitüre	Für Konfitüren oder Saucen. Nach Auswahl des Programms drücken Sie die Taste „START/STOP“ (Nicht verfügbar: Brotgröße, verzögerter Start oder Bräunungsgrad der Kruste).
10	Teig	Ein Programm zum Backen. Empfohlen für Backwaren mit Soda oder Backpulver (Nicht verfügbar: Brotgröße)
11	Toast	Für Brot mit einer leichteren Textur und dünnerer Kruste.
12	Backen	Backen mit einstellbarer Betriebszeit. Stellen Sie die Betriebszeit mit den Tasten „TIME+“ und „TIME-“ ein. Die Zeitspanne beträgt 1-60 Minuten. Nur zum Backen geeignet.

HINWEIS: je nach Programmauswahl und Brotgröße (wenn möglich) beträgt das Zeitintervall 1 h bis 3:55 h.

3.5. ARBEIT MIT DEM GERÄT INBETRIEBNAHME

Wenn das Gerät an die Stromversorgung angeschlossen wird, ertönt ein Signalton und auf der Anzeige erscheint „1 3:00“. Nach dem Gerätestart werden folgende Standardparameter automatisch eingestellt: „Programm 1“, „1200 g“ und „M“-Bräunungsgrad der Kruste.

BEDIENUNG

- Die Backform mit der Brotmischeinheit muss sich im Gerät befinden. Stellen Sie sicher, dass die Mischeinheit korrekt auf den Stiften montiert ist.
- Geben Sie die Zutaten in die Form. Beginnen Sie mit den flüssigen und dann mit den trocknen Zutaten. Die letzte Zutat sollte Hefe bzw. Backpulver sein.
HINWEIS: Machen Sie beim Einlegen der Hefe eine kleine Vertiefung im Mehl, damit es nicht mit der Flüssigkeit oder dem Salz in Kontakt kommt.
HINWEIS: Die Höchstmenge an Mehl beträgt 700 g und 6 g Hefe.
- Schließen Sie den Deckel vorsichtig und schließen Sie das Gerät an die Stromversorgung an.
- Drücken Sie die Taste „MENU“ und wählen Sie das entsprechende Programm (Programme werden in Abschnitt 3.4 MENU beschrieben).
- Wählen Sie die geeigneten Parameter: Bräunungsgrad/Größe / verzögerter Start (dieser Parameter kann weggelassen werden, wenn der Vorgang sofort gestartet werden soll); abhängig davon, ob der Parameter für ein bestimmtes Programm verfügbar ist (Programme werden in Abschnitt 3.4 MENU beschrieben).
- Drücken Sie die Taste „START/ START“.

- Nach Abschluss des Vorgangs ertönt ein Signalton. Drücken und halten Sie die Taste „START/STOP“ für etwa 2 Sekunden. Öffnen Sie mit Schutzhandschuhen die Abdeckung und entfernen Sie die Form. Wenn die Taste „START/STOP“ am Ende nicht gedrückt wird, wird das Brot automatisch für 1 h erwärmt. Wenn die Erwärmung abgeschlossen ist, gibt das Gerät ein Signalton ab.
HINWEIS! Die Oberflächen des Geräts heizen sich auf eine hohe Temperatur auf und bleiben nach dem Gebrauch länger heiß.
- Lassen Sie die Form abkühlen, bevor Sie das Brot herausnehmen. Verwenden Sie dann einen Antihaftepatel, um das Brot vorsichtig aus der Form zu nehmen und abkühlen zu lassen (ca. 20 Minuten).

3.6. FEHLERMELDUNG

Wenn Sie die Taste „START/STOP“ drücken, erscheint auf der Anzeige:

- „HHH“ (mit 5 Signaltönen) bedeutet, dass die Temperatur im Inneren zu hoch ist. Das Programm wird nicht gestartet. Öffnen Sie den Deckel für ca. 10-20 Minuten.
- „LLL“ („ (mit 5 Signaltönen) bedeutet, dass die Temperatur innerhalb der Form zu niedrig ist, was auf eine zu niedrige Umgebungstemperatur zurückzuführen ist.
- „EE0“ (mit 5 Signaltönen) bedeutet, dass die Temperatursensorschaltung ausgefallen ist. Schalten Sie das Gerät aus, ziehen Sie den Netzstecker und wenden Sie sich an eine autorisierte Person. Führen Sie keine Reparaturen selbst durch!
- „EE1“ bedeutet Kurzschluss des Temperatursensors. Schalten Sie das Gerät aus, ziehen Sie den Netzstecker und wenden Sie sich an eine autorisierte Person. Führen Sie keine Reparaturen selbst durch!

3.7. REINIGUNG UND WARTUNG

- Vor jeder Reinigung und Einstellung, dem Austausch von Zubehör oder wenn das Gerät nicht benutzt wird, muss der Netzstecker gezogen werden und das Gerät vollständig abkühlen.
- Verwenden Sie zur Reinigung der Oberfläche ausschließlich Mittel ohne ätzende Inhaltsstoffe.
- Zur Reinigung des Geräts dürfen nur milde Reinigungsmittel verwendet werden, die für Oberflächen, mit denen Lebensmittel in Kontakt kommen, bestimmt sind.
- Lassen Sie nach jeder Reinigung alle Teile gut trocknen, bevor das Gerät erneut verwendet wird.
- Bewahren Sie das Gerät an einem trockenen, kühlen, vor Feuchtigkeit und direkter Sonneneinstrahlung geschütztem Ort auf.
- Es ist verboten, das Gerät mit einem Wasserstrahl zu besprühen oder in Wasser zu tauchen.
- Die Belüftungsöffnungen sind mit Pinsel und Druckluft zu reinigen.
- In Hinblick auf technische Effizienz und zur Vorbeugung vor Schäden sollte das Gerät regelmäßig überprüft werden.
- Zum Reinigen ist ein weicher, feuchter Lappen zu verwenden.

- Zum Reinigen darf man keine scharfen und/oder Metallgegenstände (z.B. Drahtbürste oder Metallspachtel) benutzen, weil diese die Oberfläche des Materials, aus dem das Gerät hergestellt ist, beschädigen können.
- Es wird nicht empfohlen, die Abdeckung beim Reinigen des Geräts zu entfernen.

ENTSORGUNG GEBRAUCHTER GERÄTE

Dieses Produkt darf nicht über den normalen Hausmüll entsorgt werden. Geben Sie das Gerät bei entsprechenden Sammel- und Recyclinghöfen für Elektro- und Elektronikgeräte ab. Überprüfen Sie das Symbol auf dem Produkt, der Bedienungsanleitung und der Verpackung. Die bei der Konstruktion des Gerätes verwendeten Kunststoffe können entsprechend ihrer Kennzeichnung recycelt werden. Mit der Entscheidung für das Recycling leisten Sie einen wesentlichen Beitrag zum Schutz unserer Umwelt. Wenden Sie sich an die örtlichen Behörden, um Informationen über Ihre lokale Recyclinganlagen zu erhalten.

TECHNICAL DATA

Parameter description	Parameter value
Product name	BREADMAKER
Model	RC-BM01
Rated voltage [V~]/ Frequency [Hz]	220-240/50-60
Rated power [W]	800
Capacity [L]	2,5
The size of the finished baking [g]	900/1200
Dimensions [mm]	505x303x380
Weight [kg]	5,8

1. GENERAL DESCRIPTION

The user manual is designed to assist in the safe and trouble-free use of the device. The product is designed and manufactured in accordance with strict technical guidelines, using state-of-the-art technologies and components. Additionally, it is produced in compliance with the most stringent quality standards.

DO NOT USE THE DEVICE UNLESS YOU HAVE THOROUGHLY READ AND UNDERSTOOD THIS USER MANUAL.

To increase the product life of the device and to ensure trouble-free operation, use it in accordance with this user manual and regularly perform maintenance tasks. The technical data and specifications in this user manual are up to date. The manufacturer reserves the right to make changes associated with quality improvement.

LEGEND

	The product satisfies the relevant safety standards.
	Read instructions before use.
	The product must be recycled.
	WARNING! or CAUTION! or REMEMBER! Applicable to the given situation (general warning sign).
	Wear protective gloves.
	ATTENTION! Electric shock warning!
	ATTENTION! Hot surface, risk of burns!
	Only use indoors.

PLEASE NOTE! Drawings in this manual are for illustration purposes only and in some details may differ from the actual product.

The original operation manual is written in German. Other language versions are translations from the German.

2. USAGE SAFETY

ATTENTION! Read all safety warnings and all instructions. Failure to follow the warnings and instructions may result in electric shock, fire and/or serious injury or even death.

The terms „device“ or „product“ are used in the warnings and instructions to refer to BREADMAKER.

2.1. ELECTRICAL SAFETY

- The plug must fit the socket. Do not modify the plug in any way. Using original plugs and matching sockets reduces the risk of electric shock.
- Avoid touching earthed elements such as pipes, heaters, boilers and refrigerators. There is an increased risk of electric shock if the earthed device is exposed to rain, comes into direct contact with a wet surface or is operating in a damp environment. Water getting into the device increases the risk of damage to the device and of electric shock.
- Do not touch the device with wet or damp hands.
- Use the cable only for its designated use. Never use it to carry the device or to pull the plug out of a socket. Keep the cable away from heat sources, oil, sharp edges or moving parts. Damaged or tangled cables increase the risk of electric shock.
- If using the device in a damp environment cannot be avoided, a residual current device (RCD) should be applied. The use of an RCD reduces the risk of electric shock.
- Do not use the device if the power cord is damaged or shows obvious signs of wear. A damaged power cord should be replaced by a qualified electrician or the manufacturer's service centre.
- To avoid electric shock, do not immerse the cord, plug or device in water or other liquids. Do not use the device on wet surfaces.
- ATTENTION! DANGER TO LIFE! While cleaning, never immerse the device in water or other liquids.
- Prevent the device from getting wet. Risk of electric shock!

2.2. SAFETY IN THE WORKPLACE

- Make sure the workplace is clean and well lit. A messy or poorly lit workplace may lead to accidents. Try to think ahead, observe what is going on and use common sense when working with the device.
- Do not use the device in a potentially explosive environment, for example in the presence of flammable liquids, gases or dust.
- If you discover damage or irregular operation, immediately switch the device off and report it to a supervisor without delay.
- Only the manufacturer's service point may repair the device. Do not attempt any repairs independently!
- In case of fire, use a powder or carbon dioxide (CO₂) fire extinguisher (one intended for use on live electrical devices) to put it out.
- Children or unauthorised persons are forbidden to enter a work station.
- Use the device in a well-ventilated space.
- Please keep this manual available for future reference. If this device is passed on to a third party, the manual must be passed on with it.
- Keep packaging elements and small assembly parts in a place not available to children.
- Keep the device away from children and animals.

- If this device is used together with another equipment, the remaining instructions for use shall also be followed.

2.3. PERSONAL SAFETY

- Do not use the device when tired, ill or under the influence of alcohol, narcotics or medication which can significantly impair the ability to operate the device.
- The device is not designed to be handled by persons (including children) with limited mental and sensory functions or persons lacking relevant experience and/or knowledge unless they are supervised by a person responsible for their safety or they have received instruction on how to operate the device.
- Use personal protective equipment as required for working with the device, specified in section 1 (Legend). The use of correct and approved personal protective equipment reduces the risk of injury.
- To prevent the device from accidentally switching on, make sure the switch is on the OFF position before connecting to a power source.
- Do not wear loose clothing or jewellery. Keep hair, clothes and gloves away from moving parts. Loose clothing, jewellery or long hair may get caught in moving parts.
- The device is not a toy. Children must be supervised to ensure that they do not play with the device.
- Do not put your hands or other items inside the device while it is in use!

2.4. SAFE DEVICE USE

- Do not use the device if the ON/OFF switch does not function properly (does not switch the device on and off). Devices which cannot be switched on and off using the ON/OFF switch are hazardous, should not be operated and must be repaired.
- Disconnect the device from the power supply before commencement of adjustment, cleaning and maintenance. Such a preventive measure reduces the risk of accidental activation.
- When not in use, store in a safe place, away from children and people not familiar with the device who have not read the user manual. The device may pose a hazard in the hands of inexperienced users.
- Keep the device in perfect technical condition. Before each use check for general damage and especially check for cracked parts or elements and for any other conditions which may impact the safe operation of the device. If damage is discovered, hand over the device for repair before use.
- Keep the device out of the reach of children.
- Device repair or maintenance should be carried out by qualified persons, only using original spare parts. This will ensure safe use.
- To ensure the operational integrity of the device, do not remove factory-fitted guards and do not loosen any screws.
- Avoid situations where the device stops working during use due to excessive loading. This may result in overheating of the drive elements and damage to the device.
- Do not touch articulated parts or accessories unless the device has been disconnected from the power source.
- Do not move, adjust or rotate the device in the course of work.

- Do not leave this appliance unattended while it is in use.
- Clean the device regularly to prevent stubborn grime from accumulating.
- The device is not a toy. Cleaning and maintenance may not be carried out by children without supervision by an adult person.
- Do not run the device when empty.
- It is forbidden to interfere with the structure of the device in order to change its parameters or construction.
- Keep the device away from sources of fire and heat.
- Do not overload the device.
- Do not cover the ventilation openings!
- Do not put foil, metal, or other materials inside the device, as this may cause a fire.
- Do not cover the device.

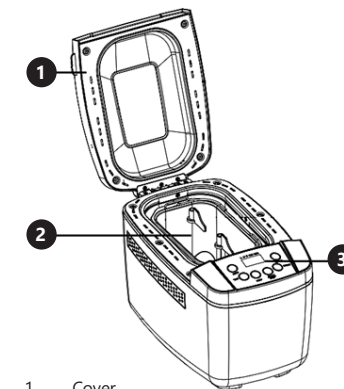
ATTENTION! Despite the safe design of the device and its protective features, and despite the use of additional elements protecting the operator, there is still a slight risk of accident or injury when using the device. Stay alert and use common sense when using the device.

3. USE GUIDELINES

The device is designed for kneading dough and baking bread. The product is intended for home use only!

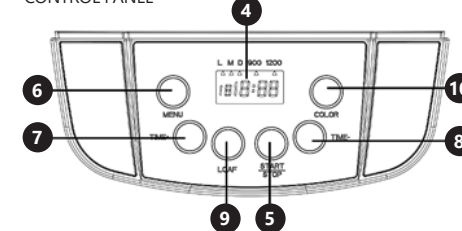
The user is liable for any damage resulting from unintended use of the device.

3.1. DEVICE DESCRIPTION



- Cover
- Bread pan
- Control panel

CONTROL PANEL



4. Display
5. START/STOP button
6. MENU button
7. TIME + button
8. TIME - button
9. LOAF button
10. COLOR button

Additional accessories:

- Measure cup
- Measuring spoon
- Hitch / hook
- Dough kneading blade - 2 pieces

3.2. PREPARING FOR USE

3.2.1. APPLIANCE LOCATION

The temperature of environment must not be higher than 34°C and the relative humidity should be less than 85%. Ensure good ventilation in the room in which the device is being used. There should be at least 10 cm distance between each side of the device and the wall or other objects. Keep the product away from hot surfaces. The device should always be used when positioned on an even, stable, clean, fireproof and dry surface, and be out of the reach of children and persons with limited mental and sensory functions. Position the device such that you always have access to the power plug. The power cord connected to the appliance must be properly grounded and correspond to the technical details on the product label.

3.2.2. BEFORE FIRST USE

Before using for the first time, clean the bread pan and the accessories with a damp cloth, then wipe them dry before placing them in the appliance. Set program 12 (BAKING) for 10 minutes (the appliance should be empty). Then leave the device to cool down and clean the pan again. The device is ready for use.

Note: When used for the first time, the device may emit a slight amount of smoke and a characteristic smell.

3.2.3. INSTALLING MIXING BLADES

Place the pan inside the machine. The kneading blades should be mounted inside the pan on the protruding spindles (as marked in the picture below).



DEVICE FUNCTIONS

DEGREE OF CRUST BROWNING (COLOR)

Select the degree of crust browning with the COLOR button. Press the COLOR button repeatedly to adjust the degree. There are three levels of crust browning: light (L-LIGHT), medium (M-MEDIUM) and dark (D-DARK). This function is not active with the programs 8 and 9.

LOAF SIZE

With the LOAF button it is possible to select the size of the bread: 900 g or 1200 g. Depending on the bread size, the baking time may vary between programs. This function is not active with programs: 4, 8, 9, 10 and 12.

DELAYED START FUNCTION

This function allows you to start the baking process with a desired pre-set delay. Use the „TIME +“ and „TIME-“ buttons to set the desired delay time. The maximum delay is 13 hours. Do not use the function if there are ingredients such as eggs, milk, cream or cheese. This function is not active with programs: 4, 6, 9, 12.

IMPORTANT! The set time must include the baking time, i.e. the set time is the program end time, not the start time.

HEAT KEEPING MODE

After baking, the appliance automatically heats the bread for an hour. To remove the bread earlier, press the „START / STOP“ button. This function is not active with the programs 8 and 9.

MEMORY FUNCTION

In the event of a power failure during operation for less than 10 minutes, the device will continue the process. If the power cut time exceeds 10 minutes, the appliance will not continue and baking must be restarted.

3.4. MENU

Program	Name	Description
1	Basic	Designed for baking bread made of wheat or rye flour. Use the "COLOR" button to set the degree of browning.
2	French	Intended for French type bread. Do not use for recipes containing butter, margarine or milk.
3	Wholemeal	Intended for wholemeal bread (wholemeal flour content over 50%).
4	Quick	Fast baking. The bread baked in this program is usually smaller and has a thick consistency. (Functions not available: bread size and delayed start).
5	Sweet	Designed for baking bread with a higher sugar, fat or protein content.
6	Ultra fast	Very fast baking. Due to a short baking time, the bread will be smaller than in other programs. (Functions not available: delayed start of the process).

7	Gluten free	Designed for baking bread with gluten-free ingredients. The dough is not mixed and kneaded much.
8	Cake (no baking)	Intended for kneading and rising dough without baking. Used for rolls, pizza or steamed bread. (Functions not available: the bread size and the degree of crust browning).
9	Jam	Intended for jams or sauces. After selecting the program, press the "START / STOP" button (functions not available: bread size, delayed start of the process, the degree of crust browning).
10	Cake	Program for baking cake. Recommended for baking products containing baking soda or baking powder. (Functions not available: bread size).
11	Toast	Designed for bread with a lighter texture and a thinner crust.
12	Baking	Adjustable baking time. Set the operating time using the "TIME +" and "TIME-" buttons. The time range is 1-60 minutes. Only intended for baking.

NOTE: depending on the program selected and the bread size (if possible), the time period is from 1h to 3: 55h.

3.5. Device use

PLUGGING IN

When the appliance is plugged in, an acoustic signal will sound and the display will show „1 3:00“. After starting the breadmaker, it automatically has the default parameters: „Program 1“, „1200 g“ and „M“ - the degree of crust browning.

OPERATING THE BREADMAKER

1. The baking pan with the dough mixing blades must be inside the appliance. Make sure the blades are properly mounted on the spindles.
2. Put the ingredients in the pan. Start with liquid ingredients, then dry ones. The final ingredient should be yeast or baking powder.
Tip: When placing the yeast, make a small cavity on top of the flour so that the yeast does not come into contact with the liquid or salt.
NOTE: The maximum amount of flour is 700 g and 6 g of yeast.

3. Carefully close the cover and connect the device to the mains.
4. Press the MENU button and select the appropriate program (the programs are described in section 3.4. MENU).
5. Select the appropriate parameters: degree of crust browning / size / delayed start time of the process - if the last parameter is available for a given program (this parameter can be omitted if the process is to start immediately). The programs are described in section 3.4. MENU.
6. Press the „START / STOP“ button.
7. When the process is complete, an acoustic signal will sound. Press and hold the „START / STOP“ button for about 2 seconds. Using protective gloves, open the cover and take out the pan. If the „START / STOP“ button is not pressed upon completion, the bread will be automatically heated for 1 hour. The device will signal the end of heating with a sound.
WARNING! The device's surfaces become very hot and remain so for a long time after use.
8. Leave the pan to cool down before removing the bread. Then use a non-stick spatula to gently detach the bread from the pan. Let the bread cool down (approx. 20 minutes).

3.6. ERROR MESSAGES

If after pressing the „START / STOP“ button the display shows:

- „HHH“ (along with 5 beeps), it means the temperature inside is too high. The program will not start. Open the lid for approx. 10-20 minutes.
- „LLL“ (along with 5 beeps), it means that the temperature inside the pan is too low. It may be because the ambient temperature is too low.
- „EEO“ (together with an audible signal), it indicates a temperature sensor circuit error. Switch off the device, pull out the mains plug and contact an authorized person. Do not make repairs yourself!
- „EE1“ means short circuit of temperature sensor. Switch off the device, pull out the mains plug and contact an authorized person. Do not make repairs yourself!

3.7. CLEANING AND MAINTENANCE

- a) Unplug the mains plug and allow the device to cool completely before each cleaning, adjustment or replacement of accessories, or if the device is not being used.
- b) Use only non-corrosive cleaners to clean the surface.
- c) Use only mild, food-safe detergents to wash the device.
- d) After cleaning the device, all parts should be dried completely before using it again.
- e) Store the unit in a dry, cool place, free from moisture and direct exposure to sunlight.
- f) Do not spray the device with a water jet or submerge it in water.
- g) Clean the vents with a brush and compressed air.
- h) The device must be regularly inspected to check its technical efficiency and spot any damage.
- i) Use a soft, damp cloth for cleaning.
- j) Do not use sharp and/or metal objects for cleaning (e.g. a wire brush or a metal spatula) because they may damage the surface material of the appliance.
- k) It is not recommended to remove the cover when cleaning the device.

DISPOSING OF USED DEVICES

Do not dispose of this device in municipal waste systems. Hand it over to an electric and electrical device recycling and collection point. Check the symbol on the product, instruction manual and packaging. The plastics used to construct the device can be recycled in accordance with their markings. By choosing to recycle you are making a significant contribution to the protection of our environment. Contact local authorities for information on your local recycling facility.

DANE TECHNICZNE

Opis parametru	Wartość parametru
Nazwa produktu	WYPIEKACZ
Model	RC-BM01
Napięcie zasilania [V~]/ Częstotliwość [Hz]	220-240/50-60
Moc znamionowa [W]	800
Pojemność [L]	2,5
Wielkość gotowego wypieku [g]	900/1200
Wymiary [mm]	505x303x380
Ciężar [kg]	5,8

1. OGÓLNY OPIS


Instrukcja przeznaczona jest do pomocy w bezpiecznym i niezawodnym użytkowaniu. Produkt jest zaprojektowany i wykonany ściśle według wskazań technicznych przy użyciu najnowszych technologii i komponentów oraz przy zachowaniu najwyższych standardów jakości.

**PRZED PRZYSTĄPIENIEM DO PRACY NALEŻY
DOKŁADNIE PRZECZYTAĆ I ZROZUMIEĆ NINIEJSZĄ
INSTRUKCJĘ.**

Dla zapewnienia długiej i niezawodnej pracy urządzenia należy dbać o jego prawidłową obsługę oraz konserwację zgodnie ze wskazówkami zawartymi w tej instrukcji. Dane techniczne i specyfikacje zawarte w tej instrukcji obsługi są aktualne. Producent zastrzega sobie prawo dokonywania zmian związanych z podwyższeniem jakości.


OBJAŚNIENIE SYMBOLI

	Produkt spełnia wymagania odpowiednich norm bezpieczeństwa.
	Przed użyciem należy zapoznać się z instrukcją.
	Produkt podlegający recyklingowi.
	UWAGA! lub OSTRZEŻENIE! lub PAMIĘTAJ! opisująca daną sytuację (ogólny znak ostrzegawczy).
	Stosować rękawice ochronne.
	UWAGA! Ostrzeżenie przed porażeniem prądem elektrycznym!
	UWAGA! Gorąca powierzchnia może spowodować oparzenia!
	Do użytku tylko wewnątrz pomieszczeń.

 **UWAGA!** Ilustracje w niniejszej instrukcji obsługi mają charakter poglądowy i w niektórych szczegółach mogą różnić się od rzeczywistego wyglądu produktu.

Instrukcją oryginalną jest niemiecka wersja instrukcji. Pozostałe wersje językowe są tłumaczeniami z języka niemieckiego.

2. BEZPIECZEŃSTWO UŻYTKOWANIA

 **UWAGA!** Przeczytaj wszystkie ostrzeżenia dotyczące bezpieczeństwa oraz wszystkie instrukcje. Niezastosowanie się do ostrzeżeń i instrukcji może spowodować porażenie prądem, pożar i/lub ciężkie obrażenia ciała lub śmierć.

Termin „urządzenie” lub „produkt” w ostrzeżeniach i w opisie instrukcji odnosi się do WYPIEKACZA.

2.1. BEZPIECZEŃSTWO ELEKTRYCZNE

- Wtyczka urządzenia musi pasować do gniazda. Nie modyfikować wtyczki w jakikolwiek sposób. Oryginalne wtyczki i pasujące gniazda zmniejszają ryzyko porażenia prądem.
- Unikać dotykania uziemionych elementów, takich jak rury, grzejniki, piece i lodówki. Istnieje zwiększone ryzyko porażenia prądem, jeśli ciało jest uziemione i dotyka urządzenia narażonego na bezpośrednie działanie deszczu, mokrej nawierzchni i pracy w wilgotnym otoczeniu. Przedostanie się wody do urządzenia zwiększa ryzyko jego uszkodzenia oraz porażenia prądem.
- Nie wolno dotykać urządzenia mokrymi lub wilgotnymi rękoma.
- Nie należy używać przewodu w sposób niewłaściwy. Nigdy nie używać go do przenoszenia urządzenia lub do wyciągania wtyczki z gniazda. Trzymać przewód z dala od źródeł ciepła, oleju, ostrych krawędzi lub ruchomych części. Uszkodzone lub poplątane przewody zwiększają ryzyko porażenia prądem.
- Jeśli nie można uniknąć używania urządzenia w środowisku wilgotnym, należy stosować wyłącznik różnicowo-prądowy (RCD). Używanie RCD zmniejsza ryzyko porażenia prądem.
- Zabrania się używania urządzenia, jeśli przewód zasilający jest uszkodzony lub nosi wyraźne oznaki zużycia. Uszkodzony przewód zasilający powinien być wymieniony przez wykwalifikowanego elektryka lub serwis producenta.
- Aby uniknąć porażenia prądem elektrycznym, nie należy zanurzać kabla, wtyczki ani samego urządzenia w wodzie lub innym płynie. Nie wolno używać urządzenia na mokrych powierzchniach.
- UWAGA – ZAGROŻENIE ŻYCIA! Podczas czyszczenia lub użytkowania urządzenia nigdy nie wolno zanurzać go w wodzie lub innych cieczach.
- Nie wolno dopuszczać do zamoczenia urządzenia. Ryzyko porażenia prądem!

2.2. BEZPIECZEŃSTWO W MIEJSCU PRACY

- Utrzymywać porządek w miejscu pracy i dobre oświetlenie. Nieporządek lub złe oświetlenie może prowadzić do wypadków. Należy być przewidującym, obserwować co się robi i zachowywać rozsądek podczas używania urządzenia.
- Nie używać urządzenia w strefie zagrożenia wybuchem, na przykład w obecności łatwopalnych cieczy, gazów lub pyłów.
- W razie stwierdzenia uszkodzenia lub nieprawidłowości w pracy urządzenia należy je bezzwłocznie wyłączyć i zgłosić to do osoby uprawnionej.
- Naprawy urządzenia może wykonać wyłącznie serwis producenta. Nie wolno dokonywać napraw samodzielnie!

- e) W przypadku zaproszenia ognia lub pożaru, do gaszenia urządzenia pod napięciem należy używać wyłącznie gaśnic proszkowych lub śniegowych (CO₂).
- f) Na stanowisku pracy nie mogą przebywać dzieci ani osoby nieupoważnione.
- g) Urządzenie używać w dobrze wentylowanej przestrzeni.
- h) Zachować instrukcję użytkowania w celu jej późniejszego użycia. W razie, gdyby urządzenie miało zostać przekazane osobom trzecim, to wraz z nim należy przekazać również instrukcję użytkowania.
- i) Elementy opakowania oraz drobne elementy montażowe należy przechowywać w miejscu niedostępnym dla dzieci.
- j) Urządzenie trzymać z dala od dzieci i zwierząt.
- k) W trakcie użytkowania tego urządzenia wraz z innymi urządzeniami należy zastosować się również do pozostałych instrukcji użytkowania.

2.3. BEZPIECZEŃSTWO OSOBISTE

- a) Niedozwolone jest obsługiwanie urządzenia w stanie zmęczenia, choroby, pod wpływem alkoholu, narkotyków lub leków, które ograniczają w istotnym stopniu zdolności obsługi urządzenia.
- b) Urządzenie nie jest przeznaczone do tego, by było używane przez osoby (w tym dzieci) o ograniczonych funkcjach psychicznych, sensorycznych i umysłowych lub nieposiadające odpowiedniego doświadczenia i/lub wiedzy, chyba że są one nadzorowane przez osobę odpowiedzialną za ich bezpieczeństwo lub otrzymały od niej wskazówki dotyczące tego, jak należy obsługiwać urządzenie.
- c) Należy używać środków ochrony osobistej wymaganych przy pracy urządzeniem wyszczególnionych w punkcie 1 objaśnienia symboli. Stosowanie odpowiednich, atestowanych środków ochrony osobistej zmniejsza ryzyko doznania urazu.
- d) Aby zapobiegać przypadkowemu uruchomieniu upewnij się, że przełącznik jest w pozycji wyłączonej przed podłączeniem do źródła zasilania.
- e) Nie należy nosić luźnej odzieży ani biżuterii. Włosy, odzież i rękawice utrzymywać z dala od części ruchomych. Luźna odzież, biżuteria lub długie włosy mogą zostać chwyczone przez ruchome części.
- f) Urządzenie nie jest zabawką. Dzieci powinny być pilnowane, aby nie bawiły się urządzeniem.
- g) Nie wkładać rąk, przedmiotów do wnętrza pracującego urządzenia!

2.4. BEZPIECZNE STOSOWANIE URZĄDZENIA

- a) Nie należy używać urządzenia, jeśli przełącznik ON/OFF nie działa sprawnie (nie załącza i nie wyłącza się). Urządzenia, które nie mogą być kontrolowane za pomocą przełącznika są niebezpieczne, nie mogą pracować i muszą zostać naprawione.
- b) Przed przystąpieniem do regulacji, czyszczenia i konserwacji urządzenie należy odłączyć od zasilania. Taki środek zapobiegawczy zmniejsza ryzyko przypadkowego uruchomienia.
- c) Nieużywane urządzenia należy przechowywać w miejscu niedostępnym dla dzieci oraz osób nieznających urządzenia lub tej instrukcji obsługi. Urządzenia są niebezpieczne w rękach niedoświadczonych użytkowników.

- d) Utrzymywać urządzenie w dobrym stanie technicznym. Sprawdzać przed każdą pracą czy nie posiada uszkodzeń ogólnych lub związanych z elementami ruchomymi (pęknięcia części i elementów lub wszelkie inne warunki, które mogą mieć wpływ na bezpieczne działanie urządzenia). W przypadku uszkodzenia, oddać urządzenie do naprawy przed użyciem.
- e) Urządzenie należy chronić przed dziećmi.
- f) Naprawa oraz konserwacja urządzeń powinna być wykonywana przez wykwalifikowane osoby przy użyciu wyłącznie oryginalnych części zamiennych. Zapewni to bezpieczeństwo użytkownika.
- g) Aby zapewnić zaprojektowaną integralność operacyjną urządzenia, nie należy usuwać zainstalowanych fabrycznie osłon lub odkręcać śrub.
- h) Należy unikać sytuacji, gdy urządzenie podczas pracy, zatrzymuje się pod wpływem dużego obciążenia. Może spowodować to przegrzanie się elementów napędowych i w konsekwencji uszkodzenie urządzenia.
- i) Nie wolno dotykać części lub akcesoriów ruchomych, chyba że urządzenie zostało odłączone od zasilania.
- j) Zabrania się przesuwania, przestawiania i obracania urządzenia będącego w trakcie pracy.
- k) Nie należy pozostawiać włączonego urządzenia bez nadzoru.
- l) Należy regularnie czyścić urządzenie, aby nie dopuścić do trwałego osadzenia się zanieczyszczeń.
- m) Urządzenie nie jest zabawką. Czyszczenie i konserwacja nie mogą być wykonywane przez dzieci bez nadzoru osoby dorosłej.
- n) Nie wolno uruchamiać pustego urządzenia.
- o) Zabrania się ingerowania w konstrukcję urządzenia celem zmiany jego parametrów lub budowy.
- p) Trzymać urządzenia z dala od źródeł ognia i ciepła.
- q) Nie należy przeciążać urządzenia.
- r) Nie wolno zasłaniać otworów wentylacyjnych urządzenia!
- s) Nie wolno wkładać folii, metalowych elementów ani innych materiałów do wnętrza urządzenia, ponieważ może to spowodować pożar.
- t) Nie wolno przykrywać urządzenia.



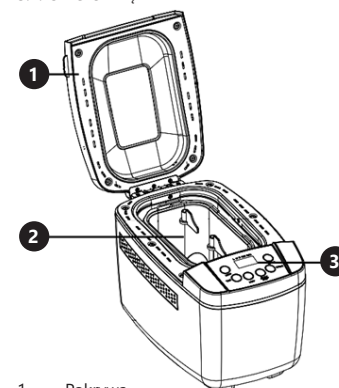
UWAGA! Pomimo iż urządzenie zostało zaprojektowane tak aby było bezpieczne, posiadało odpowiednie środki ochrony oraz pomimo użycia dodatkowych elementów zabezpieczających użytkownika, nadal istnieje niewielkie ryzyko wypadku lub odniesienia obrażeń w trakcie pracy z urządzeniem. Zaleca się zachowanie ostrożności i rozsądku podczas jego użytkowania.

3. ZASADY UŻYTKOWANIA

Urządzenie przeznaczone jest do wyrabiania ciasta i wypiekania chleba. Produkt jest przeznaczony tylko do użytku domowego!

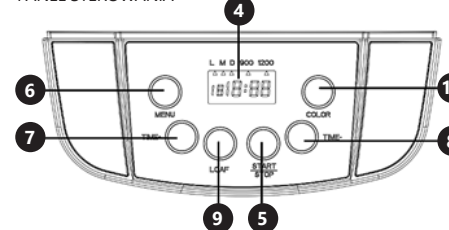
Odpowiedzialność za wszelkie szkody powstałe w wyniku użytkowania niezgodnego z przeznaczeniem ponosi użytkownik.

3.1. OPIS URZĄDZENIA



1. Pokrywa
2. Forma do chleba
3. Panel sterowania

PANEL STEROWANIA



4. Wyświetlacz
5. Przycisk „START/STOP”
6. Przycisk „MENU”
7. Przycisk „TIME +”
8. Przycisk „TIME -”
9. Przycisk „LOAF”
10. Przycisk „COLOR”

Dodatkowe akcesoria:

- Kubek-miarka
- Łyzeczka do odmierzania
- Zaczep/hak
- Mieszadło do wyrabiania ciasta - 2 sztuki

3.2. PRZYGOTOWANIE DO PRACY

3.2.1. UMIEJSCOWIENIE URZĄDZENIA

Temperatura otoczenia nie może przekraczać 34°C a wilgotność względna nie powinna przekraczać 85%. Urządzenie należy ustawić w sposób zapewniający dobrą cyrkulację powietrza. Należy utrzymać minimalny odstęp 10 cm od każdej ściany urządzenia. Urządzenie należy trzymać z dala od wszelkich gorących powierzchni. Urządzenie należy zawsze użytkować na równej, stabilnej, czystej, ognioodpornej i suchej powierzchni i poza zasięgiem dzieci oraz osób ograniczonych funkcjach psychicznych, sensorycznych i umysłowych. Urządzenie należy umiejscowić w taki sposób, by w dowolnej chwili można się było dostać do wtyczki sieciowej. Należy pamiętać o tym, by zasilanie urządzenia energią odpowiadało danym podanym na tabliczce znamionowej!

3.1.2. PRZED PIERWSZYM UŻYCIEM

Przed pierwszym użyciem należy wyczyścić wilgotną ścierką formę do chleba oraz akcesoria dodatkowe, następnie wytrzeć do sucha przed włożeniem do urządzenia. Ustawić program 12 (PIECZENIE) na 10 minut (urządzenie powinno być puste). Następnie pozostawić urządzenie do ostygnięcia i ponownie wyczyścić formę. Urządzenie jest gotowe do użycia.

UWAGA: Podczas pierwszego użycia z urządzenia może wydobywać się niewielka ilość dymu i charakterystyczny zapach.

3.1.3. MONTAŻ MIESZADEŁ

Umieścić formę wewnątrz urządzenia. Mieszadła do wyrabiania ciasta należy zamontować wewnątrz formy na wystających trzpieniach (miejsca zaznaczone na rysunku poniżej).



3.3. FUNKCJE URZĄDZENIA

STOPIEŃ ZBRĄZOWIENIA/ZARUMIENIENIA SKÓRKI (COLOR)

Wybór stopnia zbrązowienia skórki należy ustawić za pomocą przycisku „COLOR”. Należy nacisnąć przycisk „COLOR” tak długo, aby ustawić odpowiedni poziom. Dostępne są trzy poziomy zbrązowienia skórki: jasny (L-LIGHT), średni (M-MEDIUM) i ciemny (D-DARK). Funkcja ta nie jest aktywna z programami: 8, 9.

WIELKOŚĆ CHLEBA (LOAF/SIZE)

Za pomocą przycisku „LOAF” możliwy jest wybór rozmiaru chleba: 900 g lub 1200g, w zależności od wielkości chleba czas wypieku na poszczególnych programach może być różny. Funkcja ta nie jest aktywna z programami: 4, 8, 9, 10, 12.

FUNKCJA OPÓŹNIONEGO STARTU PROCESU

Funkcja umożliwia rozpoczęcie procesu wypiekania chleba z uprzednio ustawionym opóźnieniem na odpowiednią godzinę. Za pomocą przycisków „TIME+” i „TIME-” należy ustawić odpowiedni czas. Maksymalne opóźnienie to: 13 godzin. Nie używać funkcji jeśli występują składniki takie jak: jajka, mleko, śmietana, ser. Funkcja ta nie jest aktywna z programami: 4, 6, 9, 12.

UWAGA! Ustawiony czas musi obejmować także czas pieczenia, czyli ustawiony czas jest czasem zakończenia programu a nie rozpoczęcia.

TRYB UTRZYMYWANIA CIEPŁA

Po zakończeniu pieczenia urządzenie automatycznie podgrzewa chleb przez godzinę. Aby wyjąć chleb wcześniej należy nacisnąć przycisk „START/STOP”. Funkcja ta nie jest aktywna z programami: 8, 9.

FUNKCJA PAMIĘCI

W przypadku braku zasilania w trakcie pracy nieprzekraczającym 10 minut, urządzenie będzie kontynuowało proces. Jeśli czas przerwy przekracza 10 minut, urządzenie nie będzie kontynuowało pracy a wypiek należy rozpocząć od nowa.

3.4. MENU

Program	Nazwa	Opis
1	Podstawowy	Przeznaczony do wypiekania chleba z mąki pszennej lub żytniej. Za pomocą przycisku „COLOR” można ustawić stopień przypieczenia.
2	Francuski	Przeznaczony jest do pieczenia typu francuskiego, nie używać do przepisów zawierających masło, margarynę lub mleko.
3	Razowy	Przeznaczony do pieczenia pełnoziarnistego (zawartość mąki pełnoziarnistej ponad 50%).
4	Quick	Szybkie pieczenie. Chleb pieczony w tym programie jest zwykle mniejszy i posiada gęstą konsystencję (Niedostępne funkcje: wielkość chleba i opóźniony start procesu).
5	Słodki	Przeznaczony do pieczenia chleba z większą zawartością: cukru, tłuszczu czy białek.
6	Ultra fast	Bardzo szybkie pieczenie. Przez krótki czas pieczenia wytworzony chleb będzie mniejszy niż w innych programach (Niedostępne funkcje: opóźniony start procesu).
7	Bezglutenowy	Przeznaczony do pieczenia chleba ze składników nie zawierających glutenu. Ciasto nie jest nadmiernie mieszane i zagniatane.
8	Ciasto (bez pieczenia)	Przeznaczony do zagniatania i wyrośnięcia ciasta bez pieczenia. Stosowany do bułek, pizzy czy chleba gotowanego na parze (Niedostępne funkcje: wielkość chleba i stopień zbrązowienia skórki).

9	Dżem	Przeznaczony do dżemów czy sosów. Po wybraniu programu nacisnąć przycisk „START/STOP” (Niedostępne funkcje: wielkość chleba, opóźniony start procesu czy stopień zbrązowienia skórki).
10	Ciasto	Program do pieczenia ciasta. Zalecany do pieczenia produktów z sodą lub proszkiem do pieczenia (Niedostępne funkcje: wielkość chleba)
11	Tostowy	Przeznaczony do chleba o lżejszej teksturze z cieńszą skórką.
12	Pieczenie	Pieczenie z regulacją czasu pracy. Czas pracy ustawić za pomocą przycisków „TIME+” i „TIME-”. Zakres czasu to 1-60 minut. Przeznaczony tylko do pieczenia.

UWAGA: w zależności od wyboru programu oraz wielkości chleba (jeżeli jest to możliwe) przedział czasowy wynosi od 1h do 3:55h.

3.5. PRACA Z URZĄDZENIEM URUCHOMIENIE

Gdy urządzenie zostanie podłączone do zasilania, rozlegnie się sygnał dźwiękowy, a na wyświetlaczu pojawi się „1 3:00”. Urządzenie po uruchomieniu automatycznie ma ustawione domyślne parametry: „Program 1”, „1200 g” i „M”-stopień zarumienienia skórki.

OBSŁUGA

1. Forma do pieczenia wraz z mieszadłami chleba musi znajdować we wnętrzu urządzenia. Należy upewnić się, że mieszadła są prawidłowo zamontowane na trzpieniach.
2. Umieścić składniki w formie. Zaczynając od składników płynnych, a następnie suchych. Ostatnim składnikiem powinny być drożdże lub proszek do pieczenia. Wskazówka: Podczas umieszczenia drożdży należy zrobić małe wgłębienie na wierzchu mąki tak aby nie miały kontaktu ze składkami płynnymi lub solą. UWAGA: Maksymalna ilość mąki to 700 g, a drożdży to 6 g.
3. Ostrożnie zamknąć pokrywę i podłączyć urządzenie do zasilania.
4. Nacisnąć przycisk „MENU” i wybrać odpowiedni program (programy zostały opisane w podpunkcie 3.4. MENU).
5. Wybrać odpowiednie parametry: stopień zbrązowienia skórki/ rozmiar/ opóźniony czas rozpoczęcia procesu (ten parametr można ominąć jeżeli proces ma rozpocząć się natychmiast); w zależności czy parametr jest dostępny dla danego programu (programy zostały opisane w podpunkcie 3.4. MENU).
6. Nacisnąć przycisk „START/STOP”.

7. Po zakończeniu procesu nastąpi sygnał dźwiękowy. Należy nacisnąć i przytrzymać przycisk „START/STOP” przez ok 2 sekundy. Za pomocą rękawic ochronnych otworzyć pokrywę i wyjąć formę. Jeśli po zakończeniu nie zostanie naciśnięty przycisk „START/STOP” chleb automatycznie będzie podgrzewany przez 1 h. Zakończenie podgrzewania urządzenie zasygnalizuje dźwiękiem. UWAGA! Powierzchnie urządzenia nagrzewają się do wysokiej temperatury i pozostają gorące dłuższy czas po użyciu.
8. Przed wyjęciem chleba pozostawić formę do ostygnięcia. Następnie za pomocą nieprzywierającej łyżki delikatnie oderwać chleb od formy i zostawić do ostudzenia (ok. 20 minut).

3.6. KOMUNIKAT BŁĘDÓW

Jeżeli po naciśnięciu przycisku „START/STOP” na wyświetlaczu pojawi się:

- „HHH” (wraz z 5 sygnałami dźwiękowymi) oznacza, że temperatura wewnątrz jest zbyt wysoka. Program nie zostanie włączony. Należy otworzyć pokrywę na ok. 10-20 minut.
- „LLL”(wraz z 5 sygnałami dźwiękowymi) oznacza, że temperatura wewnątrz formy jest za niska, może być to spowodowane zbyt niską temperaturą otoczenia.
- „EE0” (wraz z sygnałem dźwiękowym) oznacza błąd obrotu czujnika temperatury. Należy wyłączyć urządzenie, wyciągnąć wtyczkę sieciową i zgłosić się do osoby uprawnionej. Nie wolno dokonywać napraw samodzielnie!
- „EE1” oznacza zwarcie czujnika temperatury. Należy wyłączyć urządzenie, wyciągnąć wtyczkę sieciową i zgłosić się do osoby uprawnionej. Nie wolno dokonywać napraw samodzielnie!

3.7. CZYSZCZENIE I KONSERWACJA

- a) Przed każdym czyszczeniem, regulacją, wymianą osprzętu, a także jeżeli urządzenie nie jest używane, należy wyciągnąć wtyczkę sieciową i całkowicie ochłodzić urządzenie.
- b) Do czyszczenia powierzchni należy stosować wyłącznie środki niezawierające substancji żrących.
- c) Do czyszczenia urządzenia wolno stosować tylko łagodne środki czyszczące przeznaczone do czyszczenia powierzchni mających styczność z żywnością.
- d) Po każdym czyszczeniu wszystkie elementy należy dobrze wysuszyć, zanim urządzenie zostanie ponownie użyte.
- e) Urządzenie należy przechowywać w suchym i chłodnym miejscu chronionym przed wilgocią i bezpośrednim promieniowaniem słonecznym.
- f) Zabrania się spryskiwania urządzenia strumieniem wody lub zanurzania urządzenia w wodzie.
- g) Otwory wentylacyjne należy czyścić pędzelkiem i sprężonym powietrzem.
- h) Należy wykonywać regularne przeglądy urządzenia pod kątem jego sprawności technicznej oraz wszelkich uszkodzeń.
- i) Do czyszczenia należy używać miękkiej, wilgotnej ściereczki.
- j) Do czyszczenia nie wolno używać ostrych i/lub

- metalowych przedmiotów (np. drucianej szczotki lub metalowej łyżki) ponieważ mogą one uszkodzić powierzchnię materiału, z którego wykonane jest urządzenie.
- k) Podczas czyszczenia urządzenia nie zaleca się demontować pokrywy.

USUWANIE ZUŻYTYCH URZĄDZEŃ.

Po zakończeniu okresu użytkowania nie wolno usuwać niniejszego produktu poprzez normalne odpady komunalne, lecz należy go oddać do punktu zbiórki i recyklingu urządzeń elektrycznych i elektronicznych. Informuje o tym symbol, umieszczony na produkcie, instrukcji obsługi lub opakowaniu. Zastosowane w urządzeniu tworzywa nadają się do powtórnego użycia zgodnie z ich oznaczeniem. Dzięki powtórnemu użyciu, wykorzystaniu materiałów lub innym formom wykorzystania zużytych urządzeń wnoszą Państwo istotny wkład w ochronę naszego środowiska. Informacji o właściwym punkcie usuwania zużytych urządzeń udzieli Państwu lokalna administracja.

TECHNICKÉ ÚDAJE

Popis parametru	Hodnota parametru
Název výrobku	DOMÁCÍ PEKÁRNA
Model	RC-BM01
Jmenovité napětí napájení [V~/]/Frekvence [Hz]	220-240/50-60
Jmenovitý výkon [W]	800
Kapacita [l]	2,5
Hmotnost hotových potravin [g]	900/1200
Rozměry [mm]	505x303x380
Hmotnost [kg]	5,8

1. VŠEOBECNÝ POPIS

Návod slouží jako nápověda pro bezpečné a spolehlivé používání výrobku. Výrobek je navržen a vyroben přesně podle technických údajů za použití nejnovějších technologií a komponentů a za dodržení nejvyšších jakostních norem.

PŘED ZAHÁJENÍM PRÁCE SI DŮKLADNĚ PŘEČTĚTE TENTO NÁVOD A UJISTĚTE SE, ŽE JSTE POCHOPILI VŠECHNY POKYNY.

Pro zajištění dlouhého a spolehlivého fungování zařízení pravidelně provádějte revize a údržbu v souladu s pokyny uvedenými v tomto návodu. Technické údaje a specifikace uvedené v návodu jsou aktuální. Výrobce si vyhrazuje právo provádět změny za účelem zvýšení kvality.

VYSVĚTLENÍ SYMBOLŮ

	Výrobek splňuje požadavky příslušných bezpečnostních norem.
	Před použitím výrobku se seznamte s návodem.
	Recyklovatelný výrobek.
	UPOZORNĚNÍ! nebo VAROVÁNÍ! nebo PAMATUJTE! popisující danou situaci (všeobecná výstražná značka).
	Používejte ochranné rukavice.
	VAROVÁNÍ! Nebezpečí úrazu elektrickým proudem!
	VAROVÁNÍ! Horký povrch může způsobit popálení!
	Pouze k použití ve vnitřních prostorech.

POZOR! Obrázky v tomto návodu jsou ilustrační. V některých detailech se od skutečného vzhledu zařízení mohou lišit.

Originálním návodem je německá verze návodu. Ostatní jazykové verze jsou překladem z německého jazyka.

2. BEZPEČNOST POUŽÍVÁNÍ

POZNÁMKA! Přečtěte si tento návod včetně všech bezpečnostních pokynů. Nedodržování návodu a pokynů může vést k úrazu elektrickým proudem, požáru anebo těžkému úrazu či smrti.

Pojem „zařízení“ nebo „výrobek“ v bezpečnostních pokynech a návodu se vztahuje na DOMÁCÍ PEKÁRNA.

2.1. ELEKTRICKÁ BEZPEČNOST

- Daná zásuvka musí být se zástrčkou zařízení kompatibilní. Zástrčku žádným způsobem neupravujte. Originální zástrčky a příslušné zásuvky snižují nebezpečí úrazu elektrickým proudem.
- Nedotýkejte se uzemněných předmětů jako jsou trubky, topidla, kamna a chladničky. Pokud je zařízení uzemněno, existuje zvýšené nebezpečí úrazu elektrickým proudem v následku působení deště, mokrého povrchu a práce se zařízením ve vlhkém prostředí. Proniknutí vody do zařízení zvyšuje nebezpečí jeho poškození a úrazu elektrickým proudem.
- Zařízení se nedotýkejte mokřmá nebo vlhkýmá rukama.
- Napájecí kabel nepoužívejte na jiné účely, než na které je určen. Nikdy jej nepoužívejte k přenášení zařízení nebo k vytahování zástrčky ze síťové zásuvky. Držte jej mimo dosah tepla, oleje, ostrých hran nebo rotujících dílů. Poškozené nebo zamotané elektrické napájecí kabely zvyšují nebezpečí úrazu elektrickým proudem.
- Pokud není možné vyhnout se práci se zařízením ve vlhkém prostředí, používejte při tom proudový chránič (RCD). Používání RCD snižuje nebezpečí úrazu elektrickým proudem.
- Je zakázáno používat zařízení, pokud je napájecí kabel poškozený nebo má zjevné známky opotřebení. Poškozený napájecí kabel musí být vyměněn kvalifikovaným elektrikářem nebo v servisním středisku výrobce.
- Aby nedošlo k zasažení elektrickým proudem, nesmíte kabel, zástrčku ani samotné zařízení ponořovat do vody nebo jiné tekutiny. Je zakázáno používat zařízení na mokřmém povrchu.
- POZOR – OHROŽENÍ ŽIVOTA!** Během čištění nebo používání zařízení nikdy nesmí být ponořováno ve vodě nebo jiných kapalinách.
- Zařízení nenoiřte do vody. Hrozí nebezpečí úrazu elektrickým proudem!

2.2. BEZPEČNOST NA PRACOVIŠTI

- Na pracovišti udržujte pořádek a mějte dobré osvětlení. Nepořádek nebo špatné osvětlení mohou vést k úrazům. Buďte předvídativí a sledujte, co se během práce kolem vás děje. Při práci se zařízením vždy zachovávejte zdravý rozum.
- Se zařízením nepracujte ve výbušném prostředí, například v přítomnosti hořlavých kapalin, plynů nebo prachu.
- Pokud zjistíte, že zařízení nepracuje správně, nebo je poškozeno, ihned jej vypněte a poruchu nahlaste autorizované osobě.
- Opravy zařízení může provádět pouze servis výrobce. Opravy neprovádějte sami!
- V případě vzniku požáru k hašení zařízení pod napětím používejte pouze práškové nebo sněhové hasicí přístroje (CO₂).
- Na pracovišti se nesmí zdržovat děti a nepovolané osoby.
- Zařízení používejte v dobře větraných prostorách.
- Návod k obsluze uschovejte za účelem jeho pozdějšího použití. V případě předání zařízení třetím osobám musí být spolu se zařízením předán rovněž návod k obsluze.

- Obalový materiál a drobné montážní prvky uchovávejte na místě nedostupném pro děti.
- Zařízení mějte v dostatečné vzdálenosti od dětí a zvířat.
- Pokud společně s tímto nástrojem používáte nějaké další nářadí, pak musíte dodržovat také jeho návod k použití.

2.3. OSOBNÍ BEZPEČNOST

- Zařízení nepoužívejte, jste-li unaveni nebo pod vlivem drog, alkoholu nebo léků, které významně snižují schopnost zařízení ovládat.
- Zařízení není určen k tomu, aby jej používaly osoby (včetně dětí) s omezenými psychickými, smyslovými nebo duševními schopnostmi nebo osoby bez příslušných zkušeností a/nebo znalostí, ledaže jsou pod dohledem osoby zodpovědné za jejich bezpečnost nebo od ní obdržely pokyny, jak zařízení obsluhovat.
- Používejte osobní ochranné pomůcky vyžadované pro práci se zařízením, specifikované v bodě 1 vysvětlím symbolů. Používání vhodných, atestovaných osobních ochranných prostředků snižuje nebezpečí úrazu.
- Zabraňte náhodnému spuštění. Ujistěte se, že je spínač ve vypnuté poloze před připojením zařízení k napájecímu zdroji.
- Nenoste volné oblečení nebo šperky. Vlasy, oděv a rukavice udržujte v bezpečné vzdálenosti od rotujících dílů. Volný oděv, šperky nebo dlouhé vlasy mohou zachytit rotující díly.
- Zařízení není hračka. Dohlížejte na děti, aby si nehrály se zařízením.
- Pokud je zařízení v provozu, nevklaďte do něj ruce ani žádné předměty!

2.4. BEZPEČNÉ POUŽÍVÁNÍ ZAŘÍZENÍ

- Zařízení nepoužívejte, pokud spínač pro zapnutí a vypnutí zařízení nefunguje správně. Zařízení, které nelze ovládat spínačem, je nebezpečné a musí být opraveno.
- Před každým seřízením, čištěním a údržbou odpojte zařízení od napájení. Toto bezpečnostní opatření snižuje nebezpečí náhodného zapnutí.
- Nepoužívaná zařízení uchovávejte mimo dosah dětí a osob, které nejsou seznámeny se zařízením nebo návodem k obsluze. Zařízení jsou nebezpečná v rukou nezkušených uživatelů.
- Zařízení udržujte v dobrém technickém stavu. Kontrolujte před každou prací jeho celkový stav i jednotlivé díly a ujistěte se, že je vše v dobrém stavu, a uživatelé tak při práci se zařízením neohrozí žádné nebezpečí. V případě, že zjistíte poškození, nechte zařízení opravit.
- Udržujte zařízení mimo dosah dětí.
- Opravu a údržbu zařízení by měly provádět pouze kvalifikované osoby za výhradního použití originálních náhradních dílů. Zajistí to bezpečné používání zařízení. Pro zachování navržené mechanické integrity zařízení neodstraňujte předem namontované kryty nebo neuvolňujte šrouby.
- Zabraňte situaci, kdy se zapnuté zařízení zastaví vlivem velkého zatížení. Může to způsobit přehřátí hnacích součástí a v následku poškození zařízení.
- Pokud zařízení nebylo odpojeno od napájení, nedotýkejte se rotujících dílů ani součástí.
- Nepřesouvajte, nepřenášejte a neotáčejte zařízení v provozu.

- Zapnuté zařízení nenechávejte bez dozoru.
- Pravidelně čistěte zařízení, aby nedošlo k trvalému usazování nečistot.
- Zařízení není hračka. Čištění a údržbu nesmí provádět děti bez dohledu dospělé osoby.
- Nezapínejte prázdné zařízení.
- Nezasahujte do zařízení s cílem změnit jeho parametry nebo konstrukci.
- Udržujte zařízení mimo zdroje ohně a tepla.
- Zařízení nepřetěžujte.
- Nezakrývejte větrací otvory!
- Do zařízení nevklaďte fólii, kovové části ani jiné materiály, mohlo by dojít k požáru.
- Nezakrývejte zařízení.

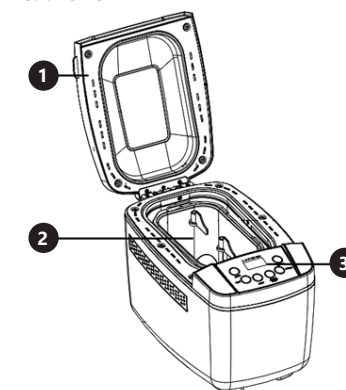
POZNÁMKA! I když zařízení bylo navrženo tak, aby bylo bezpečné, tedy má vhodné bezpečnostní prvky, tak i přes použití dodatečné ochrany uživatelem při práci se zařízením nadále existuje malé riziko úrazu nebo poranění. Doporučuje se zachovat opatrnost a zdravý rozum při jeho používání.

3. ZÁSADY POUŽÍVÁNÍ

Zařízení je určeno k hnětení těsta a pečení chleba. Zařízení je určeno pouze pro domácí použití!

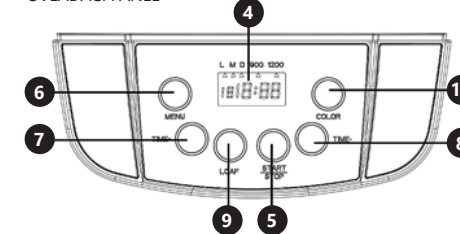
Odpovědnost za veškeré škody vzniklé v důsledku použití zařízení v rozporu s určením nese uživatel.

3.1. POPIS ZAŘÍZENÍ



- Kryt
- Forma na chléb
- Ovládací panel

OVLÁDACÍ PANEĽ



4. Displej
5. Tlačítko „START/STOP“
6. Tlačítko „MENU“
7. Tlačítko „TIME +“
8. Tlačítko „TIME -“
9. Tlačítko „LOAF“
10. Tlačítko „COLOR“

Další příslušenství:

- Hrnek – odměrka
- Lžička – odměrka
- Hák
- Míchadlo na hnětení těsta – 2 kusy

3.2. PŘÍPRAVA K PRÁCI

3.2.1. UMÍSTĚNÍ ZAŘÍZENÍ

Teplota okolí nesmí být vyšší než 34 °C a relativní vlhkost nesmí být vyšší než 85 %. Zařízení postavte takovým způsobem, aby byla zajištěna dobrá cirkulace vzduchu. Vzdálenost zařízení od stěny by neměla být menší než 10 cm. Zařízení se musí nacházet daleko od jakéhokoli horkého povrchu. Zařízení vždy používejte na rovnoměrném, stabilním, čistém a ohnivzdorném povrchu, mimo dosah dětí a osob s omezenými psychickými, smyslovými a duševními funkcemi. Zařízení umístěte takovým způsobem, abyste v každém okamžiku měli ničím nezatarasený přístup k elektrické zásuvce. Ujistěte se, aby hodnoty proudu, kterým je zařízení napájeno, byly shodné s údaji uvedenými na technickém štítku zařízení!

3.2.2. PŘED PRVNÍM POUŽITÍM

Před prvním použitím vyčistěte formu na chléb a další příslušenství vlhkým hadříkem a poté je před vložením do zařízení otřete dosucha. Nastavte program 12 (PEČENÍ) na 10 minut (zařízení musí být prázdné). Poté nechte zařízení vychladnout a formu znovu vyčistěte. Zařízení je připraveno k použití.

POZNÁMKA: Při prvním použití může zařízení vydávat malé množství kouře a charakteristický zápach.

3.2.3. INSTALACE MÍCHADEL

Umístěte formu dovnitř zařízení. Míchadla musí být namontována uvnitř formy na vyčnívajících čepích (místa označená na obrázku níže).



3.3. FUNKCE ZAŘÍZENÍ

STUPEŇ ZHNĚDNUTÍ/ZARUDNUTÍ KŮRKY (COLOR)

Pomocí tlačítka „COLOR“ vyberte stupeň zhnědnutí kůrky. Požadovanou úroveň upravíte opakovaným stisknutím tlačítka „COLOR“. Existují tři úrovně zhnědnutí kůrky: světlá (L-LIGHT), střední (M-MEDIUM) a tmavá (D-DARK). Tato funkce není aktivní u programů 8, 9.

VELIKOST CHLEBA (LOAF/SIZE)

Pomocí tlačítka „LOAF“ je možné zvolit velikost chleba: 900 g nebo 1200 g. V závislosti na velikosti chleba se doba pečení může u jednotlivých programů lišit. Tato funkce není aktivní u programů 4, 8, 9, 10, 12.

FUNKCE ODOŽENÉHO STARTU

Tato funkce umožňuje spustit proces pečení chleba s přednastaveným zpožděním na příslušnou hodinu. Pomocí tlačítek „TIME+“ a „TIME-“ nastavte požadovaný čas. Maximální zpoždění je 13 hodin. Tuto funkci nepoužívejte, pokud použijete přísady jako jsou vejce, mléko, smetana, sýr. Tato funkce není aktivní u programů 4, 6, 9, 12.

POZOR! Nastavený čas musí zahrnovat také dobu pečení, tj. nastavený čas je čas ukončení programu, nikoli čas jeho začátku.

REŽIM UDRŽOVÁNÍ TEPLA

Po ukončení pečení zařízení ještě hodinu automaticky ohřívá chléb. Chcete-li chléb vyjmout dříve, stiskněte tlačítko „START/STOP“. Tato funkce není aktivní u programů 8, 9.

FUNKCE PAMĚTI

V případě, že během provozu zařízení dojde k výpadku proudu po dobu kratší než 10 minut, bude zařízení pokračovat v původním programu. Pokud doba přestávky přesáhne 10 minut, zařízení nebude pokračovat v práci a program musí být spuštěný od začátku.

3.4. MENU

Program	Název	Popis
1	Základní	Určeno k pečení chleba z pšeničné nebo žitné mouky. Pomocí tlačítka „COLOR“ nastavte stupeň zhnědnutí kůrky.
2	Francouzský	Je určeno pro pečivo francouzského typu, nepoužívejte pro recepty obsahující máslo, margarín nebo mléko.
3	Celozrnný	Určeno pro pečení celozrnného chleba (obsah celozrnné mouky přes 50%).
4	Quick	Rychlé pečení. Chléb upečený v tomto programu je obvykle menší a má hustou konzistenci (Nedostupné funkce: velikost chleba a odložený start).
5	Sladký	Určeno k pečení chleba s vyšším obsahem cukru, tuků nebo bílkovin.
6	Ultra fast	Velmi rychlé pečení. Na krátkou dobu bude chléb menší než u jiných programů (Nedostupné funkce: odložený start).

7	Bezpečkový	Určeno k pečení chleba s přísadami, které neobsahují lepek. Těsto se příliš nemíchá a nehněte.
8	Těsto (bez pečení)	Určeno k hnětení a kynutí těsta bez pečení. Používá se na rohlíky, pizzu nebo chleba vařeného v páře (Nedostupné funkce: velikost chleba a stupeň zhnědnutí kůrky).
9	Džem	Určeno pro džemy nebo omáčky. Po výběru programu stiskněte tlačítko „START/STOP“ (Nedostupné funkce: velikost chleba, odložený start a stupeň zhnědnutí kůrky).
10	Těsto	Program na pečení dortu/koláčů. Doporučeno pro pečení výrobků se sodou nebo práškem do pečiva (Nedostupné funkce: velikost chleba)
11	Toustový	Určeno pro chléb s lehkou strukturou s tenčí kůrkou.
12	Pečení	Pečení s nastavitelnou dobou práce. Doba práce nastavte pomocí tlačítek „TIME+“ a „TIME-“. Časový rozsah je 1–60 minut. Určeno pouze k pečení.

POZNÁMKA: V závislosti na výběru programu a velikosti chleba (je-li to možné) je doba přípravy od 1 hodiny do 3:55 hodiny.

3.5. PRÁCE SE ZAŘÍZENÍM

UVEDENÍ DO PROVOZU

Když je zařízení zapojeno do zásuvky, zazní zvukový signál a na displeji se zobrazí „1 3:00“. Po spuštění má zařízení automaticky nastavené výchozí parametry „Program 1“ a „1200 g“ a stupeň zhnědnutí kůrky „M“.

OBSLUHA ZAŘÍZENÍ

1. Forma na pečení s míchadlem na chleba musí být uvnitř spotřebiče. Ujistěte se, že jsou míchadla správně namontována na čepy.
2. Vložte přísady do formy. Počínaje surovinami tekutými a poté suchými. Poslední složkou by mělo být droždí nebo prášek do pečiva. Doporučení: Při ukládání droždí udělejte na povrchu mouky malou prohlubeň, aby se nedostalo do kontaktu s tekutými surovinami nebo se solí.
POZOR: Maximální množství mouky je 700 g a droždí 6 g.
3. Opatrně zavřete kryt a připojte zařízení k elektrické síti.
4. Stiskněte tlačítko „MENU“ a vyberte požadovaný program (programy jsou popsány v části 3.4. MENU).

5. Vyberte požadované parametry: stupeň zhnědnutí kůrky/velikost/odložený čas spuštění programu (tento parametr lze vynechat, pokud má být proces spuštěn okamžitě) podle toho, zda je parametr k dispozici pro daný program (programy jsou popsány v sekci 3.4. MENU).
6. Stiskněte tlačítko „START/STOP“.
7. Po dokončení programu zazní akustický signál. Stiskněte a podržte tlačítko „START/STOP“ asi na 2 sekundy. Pomocí ochranných rukavic otevřete víko a vyjměte formu. Pokud po dokončení není stisknuto tlačítko „START/STOP“, bude se chléb automaticky ohřívá po dobu 1 hodiny. Zařízení signalizuje konec ohřevu zvukem.
POZOR! Povrchy zařízení jsou velmi horké a zůstávají horké po dlouhou dobu po použití zařízení.
8. Před vyjmutím chleba nechte formu vychladnout. Potom použijte nepřiplavou sítěrku k jemnému oddělení chleba od formy a nechte jej vychladnout (přibližně 20 minut).

3.6. CHYBOVÉ HLÁŠENÍ

Pokud se po stisknutí tlačítka „START/STOP“ na displeji zobrazí:

- „HHH“ (spolu s 5 pípnutími), znamená to, že vnitřní teplota je příliš vysoká a program se nespustí. Otevřete kryt asi na 10–20 minut.
- „LLL“ (spolu s 5 pípnutími), znamená to, že teplota uvnitř formy je příliš nízká. Může to být proto, že okolní teplota je příliš nízká.
- „EE0“ (společně s pípnutím), znamená to chybu obvodu teplotního snímače. Vypněte zařízení, vytáhněte zástrčku ze zásuvky a nahlaste to oprávněné osobě. Neprovádějte opravy sami!
- „EE1“ znamená zkrat v teplotním čidle. Vypněte zařízení, vytáhněte zástrčku ze zásuvky a nahlaste to oprávněné osobě. Neprovádějte opravy sami!

3.7. ČIŠTĚNÍ A ÚDRŽBA

- a) Před každým čištěním, seřizováním, výměnou příslušenství a také vždy, když zařízení nepoužíváte, vytáhněte síťovou zástrčku a nechte zařízení úplně vychladnout.
- b) K čištění povrchu zařízení používejte výhradně prostředky neobsahující žíravé látky.
- c) K čištění zařízení používejte pouze jemné čisticí prostředky, určené pro čištění povrchů přicházejících do styku s potravinami.
- d) Po každém čištění je nutno všechny prvky dobře osušit, než bude zařízení opět použito.
- e) Zařízení skladujte na suchém a chladném místě, chráněném proti vlhkosti a přímému slunečnímu svitu.
- f) Je zakázáno zařízení polévat vodou nebo je do vody ponořovat.
- g) Ventilační otvory čistěte pomocí štětečku a stlačeného vzduchu.
- h) Pravidelně provádějte revize zařízení a kontrolujte, zda je technicky způsobilé a není poškozeno.
- i) K čištění používejte měkký, vlhký hadřík.
- j) K čištění nepoužívejte ostré ani kovové předměty (například drátěný kartáč nebo kovovou obraběčku), protože mohou poškodit povrch materiálu, z něhož je zařízení vyrobeno.
- k) Při čištění zařízení se nedoporučuje demontovat kryty zařízení.

LIKVIDACE OPOTŘEBENÝCH ZAŘÍZENÍ

Po ukončení doby používání nevyhazujte tento výrobek společně s komunálním odpadem, ale odevzdejte jej k recyklaci do sběrný elektrických a elektronických zařízení. O tom informuje symbol umístěný na zařízení, v návodu k obsluze nebo na obalu. Komponenty použité v zařízení jsou vhodné pro využití v souladu s jejich označením. Díky využití, recyklaci nebo jiným způsobům využití opotřebených zařízení významně přispíváte k ochraně životního prostředí. Informace o příslušné sběrně opotřebených zařízení poskytnete místní obecní nebo městský úřad.

DÉTAILS TECHNIQUES

Description des paramètres	Valeur des paramètres
Nom du produit	MACHINE À PAIN
Modèle	RC-BM01
Tension nominale [V~]/ Fréquence [Hz]	220-240/50-60
Puissance nominale [W]	800
Capacité [L]	2,5
Taille de la cuisson finie [g]	900/1200
Dimensions [mm]	505x303x380
Poids [kg]	5,8


1. DESCRIPTION GÉNÉRALE


L'objectif du présent manuel est de favoriser une utilisation sécuritaire et fiable de l'appareil. Le produit a été conçu et fabriqué en respectant étroitement les directives techniques applicables et en utilisant les technologies et composants les plus modernes. Il est conforme aux normes de qualité les plus élevées.

AVANT LA MISE EN SERVICE, LES INSTRUCTIONS D'UTILISATION DOIVENT ÊTRE LUES ET COMPRISES DE FAÇON PRÉCISE.

Afin de garantir le fonctionnement fiable et durable de l'appareil, il est nécessaire d'utiliser et d'entretenir ce dernier conformément aux consignes figurant dans le présent manuel. Les caractéristiques et les spécifications contenues dans ce document sont à jour. Le fabricant se réserve le droit de procéder à des modifications à des fins d'amélioration du produit.


SYMBOLES

	Le produit est conforme aux normes de sécurité en vigueur.
	Respectez les consignes du manuel.
	Collecte séparée.
	ATTENTION !, AVERTISSEMENT ! et REMARQUE attirent l'attention sur des circonstances spécifiques (symboles d'avertissement généraux).
	Portez des protections pour les mains.
	ATTENTION ! Mise en garde liée à la tension électrique !
	ATTENTION ! Surfaces chaudes. Risque de brûlures !
	Pour l'utilisation intérieure uniquement.

 **ATTENTION!** Certaines illustrations, présentes dans cette notice, peuvent différer de la véritable apparence de l'appareil.

La version originale de ce manuel a été rédigée en allemand. Les autres versions sont des traductions de l'allemand.

2. SÉCURITÉ D'EMPLOI

 **ATTENTION!** Lisez attentivement toutes les consignes de sécurité et toutes les instructions. Le non-respect des avertissements et instructions peut entraîner des chocs électriques, des incendies et/ou des blessures graves ou la mort.

Les notions d'« appareil », de « machine » et de « produit » figurant dans les descriptions et les consignes du manuel se rapportent à/au MACHINE À PAIN.

2.1. SÉCURITÉ ÉLECTRIQUE

- La fiche de l'appareil doit être compatible avec la prise électrique. Ne modifiez d'aucune façon la fiche électrique. L'utilisation de la fiche originale et d'une prise électrique adaptée diminue les risques de chocs électriques.
- Évitez de toucher aux composants mis à la terre comme les tuyaux, les radiateurs, les fours et les réfrigérateurs. Le risque de chocs électriques augmente lorsque votre corps est mis à la terre par le biais de surfaces trempées et d'un environnement humide. La pénétration d'eau dans l'appareil accroît le risque de dommages et de chocs électriques.
- Ne touchez pas l'appareil lorsque vos mains sont humides ou mouillées.
- N'utilisez pas le câble d'une manière différant de son usage prévu. Ne vous en servez jamais pour porter l'appareil. Ne tirez pas sur le câble pour débrancher l'appareil. Tenez le câble à l'écart de la chaleur, de l'huile, des arêtes vives et des pièces mobiles. Les câbles endommagés ou soudés augmentent le risque de chocs électriques.
- Si vous n'avez d'autre choix que de vous servir de l'appareil dans un environnement humide, utilisez un dispositif différentiel à courant résiduel (DDR). Un DDR réduit le risque de chocs électriques.
- Il est interdit d'utiliser l'appareil si le câble d'alimentation est endommagé ou s'il présente des signes visibles d'usure. Le câble d'alimentation endommagé doit être remplacé par un électricien qualifié ou le centre de service du fabricant.
- Pour éviter tout risque d'électrocution, n'immergez pas le câble, la prise ou l'appareil dans l'eau ou tout autre liquide. N'utilisez pas l'appareil sur des surfaces humides.
- ATTENTION DANGER DE MORT ! Ne trempez et n'immergez jamais l'appareil dans l'eau ou dans d'autres liquides pendant le nettoyage ou le fonctionnement.
- Ne mouillez pas l'appareil. Risque de chocs électriques!

2.2. SÉCURITÉ AU POSTE DE TRAVAIL

- Veillez à ce que votre poste de travail soit toujours propre et bien éclairé. Le désordre ou un éclairage insuffisant peuvent entraîner des accidents. Soyez prévoyant, observez les opérations et faites preuve de bon sens lorsque vous utilisez l'appareil.
- N'utilisez pas l'appareil dans les zones à risque d'explosion, par exemple à proximité de liquides, de gaz ou de poussières inflammables.
- En cas de dommages ou de mauvais fonctionnement, l'appareil doit être mis hors tension immédiatement et la situation doit être rapportée à une personne compétente.

- d) Seul le service du fabricant peut effectuer des réparations. Ne tentez aucune réparation par vous-même !
- e) En cas de feu ou d'incendie, utilisez uniquement des extincteurs à poudre ou au dioxyde de carbone (CO₂) pour éteindre les flammes sur l'appareil.
- f) Aucun enfant ni personne non autorisée ne doit se trouver sur les lieux de travail.
- g) Utilisez l'équipement dans un endroit bien aéré.
- h) Conservez le manuel d'utilisation afin de pouvoir le consulter ultérieurement. En cas de cession de l'appareil à un tiers, l'appareil doit impérativement être accompagné du manuel d'utilisation.
- i) Tenez les éléments d'emballage et les pièces de fixation de petit format hors de portée des enfants.
- j) Tenez l'appareil hors de portée des enfants et des animaux.
- k) Lors de l'utilisation combinée de cet appareil avec d'autres outils, respectez également les consignes se rapportant à ces outils.

2.3. SÉCURITÉ DES PERSONNES

- a) N'utilisez pas l'appareil lorsque vous êtes fatigué, malade, sous l'effet de drogues ou de médicaments et que cela pourrait altérer votre capacité à utiliser l'appareil.
- b) Cet appareil n'est pas conçu pour être utilisé par les personnes dont les facultés physiques, sensorielles ou mentales sont limitées (enfants y compris), ni par des personnes sans expérience ou connaissances adéquates, à moins qu'elles se trouvent sous la supervision et la protection d'une personne responsable ou qu'une telle personne leur ait transmis des consignes appropriées en lien avec l'utilisation de l'appareil.
- c) Utilisez l'équipement de protection individuel approprié pour l'utilisation de l'appareil, conformément aux indications faites dans le tableau des symboles, au point 1. L'utilisation de l'équipement de protection individuel adéquat certifié réduit le risque de blessures.
- d) Afin de prévenir la mise en marche accidentelle de l'appareil, assurez-vous que celui-ci est éteint et que l'interrupteur se trouve sur arrêt avant de procéder au branchement.
- e) Ne portez ni vêtements amples ni bijoux. Tenez vos cheveux, vos vêtements et vos gants à l'écart des pièces mobiles. Les vêtements amples, les bijoux et les cheveux longs peuvent être happés par les pièces mobiles.
- f) Cet appareil n'est pas un jouet. Les enfants doivent demeurer sous la supervision d'un adulte afin qu'ils ne jouent pas avec l'appareil.
- g) N'insérez ni les mains, ni tout autre objet dans l'appareil lorsqu'il fonctionne !

2.4. UTILISATION SÉCURITAIRE DE L'APPAREIL

- a) N'utilisez pas l'appareil si l'interrupteur MARCHE/ARRÊT ne fonctionne pas correctement. Les appareils qui ne peuvent pas être contrôlés à l'aide d'un interrupteur sont dangereux et doivent être réparés.
- b) Avant de procéder au nettoyage et à l'entretien de l'appareil, débranchez-le. Une telle mesure préventive réduit le risque de mise en marche accidentelle de l'appareil.

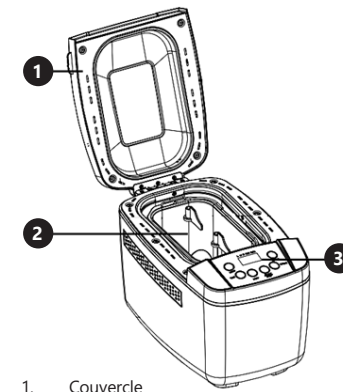
- c) Les outils qui ne sont pas en cours d'utilisation doivent être mis hors de portée des enfants et des personnes qui ne connaissent ni l'appareil, ni le manuel d'utilisation s'y rapportant. Entre les mains de personnes inexpérimentées, ce genre d'appareils peut représenter un danger.
- d) Maintenez l'appareil en parfait état de marche. Avant chaque utilisation, vérifiez l'absence de dommages en général et au niveau des pièces mobiles (assurez-vous qu'aucune pièce ni composant n'est cassé et vérifiez que rien ne compromet le fonctionnement sécuritaire de l'appareil). En cas de dommages, l'appareil doit impérativement être envoyé en réparation avant d'être utilisé de nouveau.
- e) Tenez l'appareil hors de portée des enfants.
- f) La réparation et l'entretien des appareils doivent être effectués uniquement par un personnel qualifié, à l'aide de pièces de rechange d'origine. Cela garantit la sécurité d'utilisation.
- g) Pour garantir l'intégrité opérationnelle de l'appareil, les couvercles et les vis posés à l'usine ne doivent pas être retirés.
- h) Évitez de soumettre l'appareil à une charge excessive entraînant son arrêt. Cela peut causer une surchauffe des composants d'entraînement et endommager l'appareil.
- i) Ne touchez ni les pièces mobiles, ni les accessoires à moins que l'appareil n'ait été préalablement débranché.
- j) Il est défendu de pousser, de déplacer ou de tourner l'appareil pendant son fonctionnement.
- k) Ne laissez pas l'appareil fonctionner sans surveillance.
- l) Nettoyez régulièrement l'appareil pour en prévenir l'encrassement.
- m) Cet appareil n'est pas un jouet. Le nettoyage et l'entretien ne doivent pas être effectués par des enfants, à moins qu'ils se trouvent sous la supervision d'un adulte responsable.
- n) N'allumez pas l'appareil lorsqu'il est vide.
- o) Il est défendu de modifier l'appareil pour en changer les paramètres ou la construction.
- p) Gardez le produit à l'écart des sources de feu et de chaleur.
- q) Ne surchargez pas l'appareil.
- r) Ne couvrez pas les orifices de ventilation !
- s) Ne mettez pas de papier d'aluminium, de métal ou d'autres matériaux à l'intérieur de l'appareil, car cela pourrait provoquer un incendie.
- t) Ne couvrez pas l'appareil.

ATTENTION! Bien que l'appareil ait été conçu en accordant une attention spéciale à la sécurité et qu'il comporte des dispositifs de protection, ainsi que des caractéristiques de sécurité supplémentaires, il n'est pas possible d'exclure entièrement tout risque de blessure lors de son utilisation. Nous recommandons de faire preuve de prudence et de bon sens lorsque vous utilisez l'appareil.

3. CONDITIONS D'UTILISATION

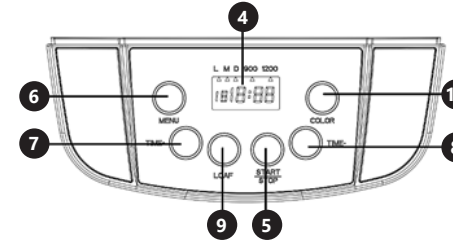
L'appareil est conçu pour pétrir la pâte et cuire le pain. Le produit est destiné uniquement à l'utilisation privée!
L'utilisateur porte l'entière responsabilité pour l'ensemble des dommages attribuables à un usage inapproprié.

3.1. DESCRIPTION DE L'APPAREIL



1. Couvercle
2. Moule à pain
3. Panneau de commande

PANNEAU DE COMMANDE



4. Affichage
5. Bouton « START /STOP »
6. Bouton « MENU »
7. Bouton « TIME + »
8. Bouton « TIME - »
9. Bouton « LOAF »
10. Bouton « COLOR »

Accessoires supplémentaires:

- Gobelet doseur
- Cuillère à mesure
- Attelage / crochet
- Mélangeur pour pétrir la pâte - 2 pièces

3.2. PRÉPARATION À L'UTILISATION

3.2.1. CHOIX DE L'EMPLACEMENT DE L'APPAREIL

La température ambiante ne doit pas dépasser 34 °C et le taux d'humidité relative ne doit pas être de plus de 85 %. Positionnez l'appareil de sorte qu'une bonne circulation d'air soit assurée. Vérifiez qu'un espace d'au moins 10 cm est libre de chaque côté de l'appareil. Tenez l'appareil à l'écart des surfaces chaudes. Utilisez toujours l'appareil sur une surface plane, stable, propre, ininflammable et sèche, hors de portée des enfants et des personnes présentant des capacités physiques, sensorielles ou mentales diminuées. Placez l'appareil de sorte que la fiche soit accessible en permanence et non couverte. Assurez-vous que l'alimentation électrique correspond aux indications figurant sur la plaque signalétique du produit.

3.2.2. AVANT LA PREMIÈRE UTILISATION

Avant la première utilisation, nettoyez le moule à pain et les accessoires avec un chiffon humide, puis essuyez-les avant de les placer dans l'appareil. Réglez le programme 12 (CUISSON) pendant 10 minutes (l'appareil doit être vide). Laissez ensuite refroidir l'appareil et nettoyez à nouveau le moule. L'appareil est prêt à être utilisé.
ATTENTION: Lors de la première utilisation, l'appareil peut émettre un peu de fumée et une odeur caractéristique.

3.2.3. INSTALLATION DE MÉLANGEURS

Placez le moule à l'intérieur de la machine. Les mélangeurs de pétrissage doivent être montés à l'intérieur du moule sur les broches saillantes (endroits indiqués sur la figure ci-dessous).



3.3. FONCTIONS DE L'APPAREIL

DEGRÉ DE BRUNISSEMENT DE LA CROÛTE (COLOR)

Sélectionnez le degré de brunissement de la croûte avec le bouton «COLOR». Appuyez plusieurs fois sur la touche «COLOR» pour régler le niveau approprié. Il existe trois niveaux de brunissement de la croûte : clair (L-LIGHT), moyen (M-MEDIUM) et foncé (D-DARK). Cette fonction n'est pas active avec les programmes : 8, 9.

TAILLE DU PAIN (LOAF/SIZE)

En utilisant le bouton «LOAF/SIZE», il est possible de sélectionner la taille du pain: 900 g ou 1200 g, selon la taille du pain, le temps de cuisson peut varier d'un programme à l'autre. Cette fonction n'est pas active avec les programmes : 4, 8, 9, 10, 12.

FONCTION DE DÉPART DIFFÉRÉ DU PROCESSUS

La fonction vous permet de démarrer le processus de cuisson avec un délai préréglé pour une heure donnée. Utilisez les boutons «TIME +» et «TIME -» pour régler l'heure souhaitée. Le délai maximum est : 13 heures. N'utilisez pas cette fonction s'il y a des ingrédients tels que : œufs, lait, crème, fromage. Cette fonction n'est pas active avec les programmes : 4, 6, 9, 12.

ATTENTION! L'heure réglée doit également inclure le temps de cuisson, c'est-à-dire que l'heure réglée est l'heure de fin du programme et non l'heure de début.

MODE GARDE-AU-CHAUD

Après la cuisson, l'appareil garde automatiquement le pain au chaud pendant une heure. Pour retirer le pain plus tôt, appuyez sur le bouton «START / STOP». Cette fonction n'est pas active avec les programmes : 8, 9.

FONCTION DE MÉMOIRE

En cas de panne de courant pendant moins de 10 minutes pendant lors du fonctionnement, l'appareil continuera le processus. Si le temps de pause dépasse 10 minutes, l'appareil ne continuera pas à fonctionner et la cuisson devrait être redémarrée.

3.4. MENU

Programme	Nom	Description
1	De base	Conçu pour la cuisson du pain à base de farine de blé ou de seigle. Utilisez le bouton "COLOR" pour régler le degré de brunissement.
2	Français	Il est destiné au pain de type français, pas aux recettes contenant du beurre, de la margarine ou du lait.
3	Pain de seigle	Destiné au pain complet (la teneur en farine complète est supérieure à 50%).
4	Quick	Cuisson rapide. Le pain cuit avec ce programme est généralement plus petit et a une consistance épaisse (fonctions non disponibles : taille du pain et démarrage différé).
5	Sucré	Conçu pour cuire du pain avec une teneur plus élevée en sucre, en matières grasses ou en protéines.
6	Ultra fast	Cuisson très rapide. Du à la courte période de cuisson, le pain produit sera plus petit que dans les autres programmes (fonctions non disponibles : départ différé).
7	Sans gluten	Conçu pour la cuisson du pain avec des ingrédients qui ne contiennent pas de gluten. La pâte n'est pas excessivement mélangée et pétrir.
8	Pâte (sans cuisson)	Destiné à pétrir et lever la pâte sans cuisson. Utilisé pour les petits pains, la pizza ou le pain à la vapeur (fonctions non disponibles : la taille du pain et le degré de brunissement de la croûte).

9	Confiture	Destiné aux confitures ou sauces. Après avoir sélectionné le programme, appuyez sur la touche «START/STOP» (fonctions non disponibles : taille du pain, démarrage différé du processus ou degré de brunissement de la croûte).
10	Gâteau	Programme de cuisson des gâteaux. Recommandé pour les produits de boulangerie avec du bicarbonate de soude ou de la levure chimique (fonctions non disponibles : taille du pain)
11	Pain de mie	Destiné au pain avec une texture plus légère avec une croûte plus fine.
12	Cuisson	Cuisson avec temps de travail réglable. Réglez la durée de fonctionnement à l'aide des touches «TIME +» et «TIME-». La plage de temps est de 1 à 60 minutes. Destiné à la cuisson uniquement.

ATTENTION : en fonction de la sélection du programme et de la taille du pain (si possible), la durée est de 1h à 3:55h.

3.5. UTILISATION DE L'APPAREIL
MISE EN SERVICE

Lorsque l'appareil est connecté à l'alimentation, un signal sonore retentit et l'écran affiche «1 3:00». Après le démarrage, les paramètres par défaut sont définis automatiquement : «Programme 1», «1200 g» et «M» - le degré de brunissement de la peau.

UTILISATION

- Le moule avec les mélangeurs de pâte à pain doit se trouver à l'intérieur de l'appareil. Assurez-vous que les mélangeurs sont correctement montés sur les broches.
- Mettez les ingrédients dans le moule. En commençant par les ingrédients liquides, puis les ingrédients secs. L'ingrédient final doit être de la levure ou de la levure chimique. Conseil : Lorsque vous placez la levure, faites une petite entaille sur le dessus de la farine afin qu'elle n'entre pas en contact avec le liquide ou le sel. ATTENTION : La quantité maximale de farine est de 700 g et la levure de 6 g.
- Fermez soigneusement le couvercle et connectez l'appareil à l'alimentation électrique.
- Appuyez sur la touche «MENU» et sélectionnez le programme approprié (les programmes sont décrits dans la section 3.4. MENU).

- Sélectionnez les paramètres appropriés: le degré de brunissement de la croûte / la taille / l'heure de démarrage différé du processus (ce paramètre peut être omis si le processus doit démarrer immédiatement); selon la disponibilité du paramètre dans le programme donné (les programmes sont décrits dans la section 3.4. MENU).
 - Appuyez sur le bouton «START / STOP».
 - Lorsque le processus est terminé, un bip sonore retentira. Appuyez et maintenez le bouton «START/STOP» pendant environ 2 secondes. Utilisez des gants de protection pour ouvrir le couvercle et retirer le moule. Si le bouton «START / STOP» n'est pas enfoncé à la fin de la cuisson, le pain sera chauffé automatiquement pendant 1 heure. L'appareil émet un bip lorsque le chauffage est terminé.
 - ATTENTION! Les surfaces de l'appareil deviennent très chaudes et restent chaudes longtemps après utilisation.
 - Laissez refroidir le moule avant de retirer le pain. Ensuite, utilisez une spatule anti adhésive pour détacher délicatement le pain du moule et laissez-le refroidir (environ 20 minutes).
- Contrôlez régulièrement l'appareil pour vous assurer qu'il fonctionne correctement et ne présente aucun dommage.
 - Il est conseillé de laver l'appareil uniquement avec un chiffon mou et humide.
 - N'utilisez aucun objet présentant des arêtes tranchantes, ni objet métallique (tels qu'une brosse ou une spatule en métal) pour le nettoyage car ils pourraient endommager la surface de l'appareil.
 - Il n'est pas recommandé de retirer le couvercle lors du nettoyage de l'appareil.

MISE AU REBUT DES APPAREILS USAGÉS

À la fin de sa vie, ce produit ne doit pas être jeté dans les ordures ménagères ; il doit impérativement être remis dans un point de collecte et de recyclage pour appareils électroniques et électroménagers. Un symbole à cet effet figure sur le produit, l'emballage ou dans le manuel d'utilisation. Les matériaux utilisés lors de la fabrication de l'appareil sont recyclables conformément à leur désignation. En recyclant ces matériaux, en les réutilisant ou en utilisant les appareils usagés d'une autre manière, vous contribuez grandement à protéger notre environnement. Pour obtenir de plus amples informations sur les points de collecte appropriés, adressez-vous à vos autorités locales.

3.6. MESSAGE D'ERREUR

Si après avoir appuyé sur la touche «START / STOP», l'écran affiche:

- «HHH» (accompagné de 5 bips sonores) signifie que la température à l'intérieur est trop élevée. Le programme ne démarra pas. Ouvrez le couvercle pendant 10 à 20 minutes.
- «LLL» (accompagné de 5 bips sonores) signifie que la température à l'intérieur du moule est trop basse, cela peut être dû au fait que la température ambiante est trop basse.
- «EE0» (accompagné d'un bip sonore) indique une erreur du circuit du capteur de température. Éteignez l'appareil, débranchez la prise secteur et contactez une personne autorisée. Ne faites jamais de réparations vous-même!
- «EE1» signifie un court-circuit au niveau du capteur de température. Éteignez l'appareil, débranchez la prise secteur et contactez une personne autorisée. Ne faites jamais de réparations vous-même!

3.7. NETTOYAGE ET ENTRETIEN

- Avant chaque nettoyage ou réglage, avant tout changement d'accessoire et lorsque vous ne comptez pas utiliser l'appareil pour une période prolongée, débranchez l'appareil et laissez-le refroidir complètement.
- Pour nettoyer les différentes surfaces, n'utilisez que des produits sans agents corrosifs.
- Pour nettoyer l'appareil, n'utilisez que des détergents doux qui conviennent à l'entretien des surfaces en contact avec des produits alimentaires.
- Laissez bien sécher tous les composants après chaque nettoyage avant de réutiliser l'appareil.
- Conservez l'appareil dans un endroit propre, frais et sec, à l'abri de l'humidité et des rayons directs du soleil.
- Il est interdit d'asperger l'appareil d'eau ou de l'immerger dans l'eau.
- Nettoyez les orifices de ventilation à l'aide d'un pinceau et d'air comprimé.

DATI TECNICI

Parametri - Descrizione	Parametri - Valore
Nome del prodotto	MACCHINA PER IL PANE
Modello	RC-BM01
Tensione nominale [V~]/ Frequenza [Hz]	220-240/50-60
Potenza nominale [W]	800
Capacità [L]	2,5
Dimensioni del prodotto da forno finito [g]	900/1200
Dimensioni [mm]	505x303x380
Peso [kg]	5,8

1. DESCRIZIONE GENERALE

Queste istruzioni sono intese come ausilio per un uso sicuro e affidabile. Il prodotto è stato rigorosamente progettato e realizzato secondo le direttive tecniche e l'utilizzo delle tecnologie e componenti più moderne e seguendo gli standard di qualità più elevati.

PRIMA DELLA MESSA IN FUNZIONE È NECESSARIO AVER LETTO E COMPRESO LE ISTRUZIONI D'USO.

Per un funzionamento duraturo e affidabile del dispositivo assicurarsi di maneggiarlo e curarne la manutenzione secondo le disposizioni presentate in questo manuale. I dati e le specifiche tecniche indicati in questo manuale sono attuali. Il fornitore si riserva il diritto di apportare delle migliorie nel contesto del miglioramento dei propri prodotti.

SPIEGAZIONE DEI SIMBOLI

	Il prodotto soddisfa le attuali norme di sicurezza.
	Leggere attentamente le istruzioni.
	Prodotto riciclabile.
	ATTENZIONE o AVVERTENZA! o NOTA! per richiamare l'attenzione su determinate circostanze (indicazioni generali di avvertenza).
	Utilizzare dei guanti protettivi.
	ATTENZIONE! Pericolo di tensione elettrica!
	ATTENZIONE! Superficie calda. Pericolo di ustione!
	Usare solo in ambienti chiusi.

IMPORTANTE! Le immagini contenute in questo manuale sono puramente indicative e potrebbero differire dal prodotto.

Il manuale originale è stato scritto in tedesco. Le versioni in altre lingue sono traduzioni dalla lingua tedesca.

2. SICUREZZA NELL'IMPIEGO

ATTENZIONE! Leggere le istruzioni d'uso e di sicurezza. Non prestare attenzione alle avvertenze e alle istruzioni può condurre a shock elettrici, incendi, gravi lesioni o addirittura al decesso.

Il termine „apparecchio” o „prodotto” nelle avvertenze e descrizioni contenute nel manuale si riferisce alla/al MACCHINA PER IL PANE.

2.1. SICUREZZA ELETTRICA

- La spina del dispositivo deve essere compatibile con la presa. Non cambiare la spina per alcun motivo. Le spine e le prese originali riducono il rischio di scosse elettriche.
- Evitare che il dispositivo tocchi componenti collegati a terra come tubi, radiatori, forni e frigoriferi. Il rischio di scosse elettriche aumenta se il corpo viene messo a terra su superfici umide o in un ambiente umido. L'acqua che entra nel dispositivo aumenta il rischio di danni e scosse elettriche.
- Non toccare l'apparecchio con mani umide o bagnate.
- Non utilizzare il cavo in modo improprio. Non utilizzarlo mai per trasportare l'apparecchio o rimuovere la spina. Tenere il cavo lontano da fonti di calore, oli, bordi appuntiti e da parti in movimento. I cavi danneggiati o saldati aumentano il rischio di scosse elettriche.
- Se non è possibile evitare che il dispositivo venga utilizzato in un ambiente umido, utilizzare un interruttore differenziale. Un interruttore differenziale riduce il rischio di scosse elettriche.
- Si sconsiglia l'uso dell'apparecchio qualora il cavo di alimentazione sia danneggiato o presenti segni di usura. Il cavo di alimentazione danneggiato deve essere sostituito da un elettricista qualificato o dal servizio di assistenza del fabbricante.
- Per evitare scosse elettriche, non immergere il cavo, la spina o il dispositivo in acqua o altri liquidi. Non utilizzare il dispositivo su superfici bagnate.
- ATTENZIONE: PERICOLO DI MORTE! Non immergere il dispositivo in acqua o altri liquidi durante la pulizia o la messa in funzione.
- Non bagnare il dispositivo. Rischio di scossa elettrica!

2.2. SICUREZZA SUL LAVORO

- Mantenere il posto di lavoro pulito e ben illuminato. Il disordine o una scarsa illuminazione possono portare a incidenti. Essere sempre prudenti, osservare che cosa si sta facendo e utilizzare il buon senso quando si adopera il dispositivo.
- Non usare il dispositivo all'interno di luoghi altamente combustibili, per esempio in presenza di liquidi, gas o polveri infiammabili.
- In presenza di un danno o un difetto, il dispositivo deve subito essere spento e bisogna avvisare una persona autorizzata.
- Le riparazioni devono essere eseguite esclusivamente dal servizio assistenza del produttore. Non eseguire le riparazioni da soli!
- In caso di incendio, utilizzare solo estintori a polvere o ad anidride carbonica (CO₂).
- I bambini e le persone non autorizzate non devono essere presenti sul posto di lavoro.
- Utilizzare il dispositivo in una zona ben ventilata.
- Conservare le istruzioni d'uso per uso futuro. Nel caso in cui il dispositivo venisse affidato a terzi, consegnare anche queste istruzioni.

- Tenere gli elementi di imballaggio e le piccole parti di assemblaggio fuori dalla portata dei bambini.
- Tenere il dispositivo fuori dalla portata dei bambini e degli animali.
- Durante l'impiego del dispositivo in contemporanea con altri dispositivi, è consigliabile rispettare le altre istruzioni d'uso.

2.3. SICUREZZA PERSONALE

- Non è consentito l'uso del dispositivo in uno stato di affaticamento, malattia, sotto l'influenza di alcol, droghe o farmaci, se questi limitano la capacità di utilizzare il dispositivo.
- Questo dispositivo non è adatto per essere utilizzato da persone, bambini compresi, con ridotte capacità fisiche, sensoriali o mentali, così come da privi di adeguata esperienza e/o conoscenze. Si fa eccezione per coloro i quali siano sorvegliati da un responsabile qualificato che si prenda carico della loro sicurezza e abbia ricevuto istruzioni dettagliate al riguardo.
- Utilizzare dispositivi di protezione individuale adeguati quando si utilizza il dispositivo, conformemente alle specifiche indicate nella spiegazione dei simboli al punto 1. L'uso di dispositivi di protezione individuale adeguati e certificati riduce il rischio di lesioni.
- Per evitare avviamenti accidentali, prima di collegare il dispositivo a una fonte di alimentazione assicurarsi che questo sia spento.
- Non indossare indumenti larghi o gioielli. Tenere capelli, indumenti e guanti lontano da parti in movimento. Vestiti sciolti, gioielli o capelli lunghi possono impigliarsi nelle parti in movimento.
- Questo dispositivo non è un giocattolo. I bambini devono essere sorvegliati affinché non giochino con il prodotto.
- Non mettere mani o oggetti nel dispositivo in movimento!

2.4. USO SICURO DEL DISPOSITIVO

- Non utilizzare il dispositivo se l'interruttore ON/OFF non funziona correttamente (non accendere o spegnere il dispositivo). I dispositivi con interruttore difettoso sono pericolosi quindi devono essere riparati.
- Scollegare l'unità dall'alimentazione prima di iniziare l'impostazione, la pulizia e la manutenzione. Tale misura preventiva riduce il rischio di attivazione accidentale del dispositivo.
- Gli strumenti inutilizzati devono essere tenuti fuori dalla portata dei bambini e delle persone che non hanno familiarità con il dispositivo e le istruzioni d'uso. Nelle mani di persone inesperte, questo dispositivo può rappresentare un pericolo.
- Mantenere il dispositivo in perfette condizioni. Prima di ogni utilizzo, verificare che non vi siano danni generali o danni alle parti mobili (frattura di parti e componenti o altre condizioni che potrebbero compromettere il funzionamento sicuro del prodotto). In caso di danni, l'unità deve essere riparata prima dell'uso.
- Tenere il dispositivo fuori dalla portata dei bambini.
- La riparazione e la manutenzione dell'attrezzatura devono essere eseguite esclusivamente da personale specializzato qualificato e con pezzi di ricambio originali. Ciò garantisce la sicurezza durante l'uso.
- Per garantire l'integrità di funzionamento dell'apparecchio, i coperchi o le viti installati in fabbrica non devono essere rimossi.

- Evitare situazioni in cui l'unità si arresta a causa di un carico eccessivo durante il funzionamento. Ciò può causare il surriscaldamento dei componenti e quindi danni al dispositivo.
- Non toccare parti mobili o accessori senza aver scollegato il dispositivo dall'alimentazione.
- È vietato spostare o ruotare il dispositivo durante il funzionamento.
- Non lasciare il dispositivo incustodito mentre è in uso.
- Pulire regolarmente l'apparecchio in modo da evitare l'accumulo di sporcizia.
- Questo apparecchio non è un giocattolo! La pulizia e la manutenzione non devono essere eseguite da bambini a meno che non siano sotto la supervisione di un adulto.
- Non avviare il dispositivo se vuoto.
- È vietato intervenire sulla costruzione del dispositivo per modificare i suoi parametri o la sua costruzione. Tenere dispositivi lontano da fonti di fuoco e calore.
- Non sovraccaricare il dispositivo.
- Le aperture di ventilazione non devono essere coperte!
- Non inserire pellicole, parti metalliche o altri materiali nell'apparecchio, in quanto ciò potrebbe causare un incendio.
- Non coprire il dispositivo.

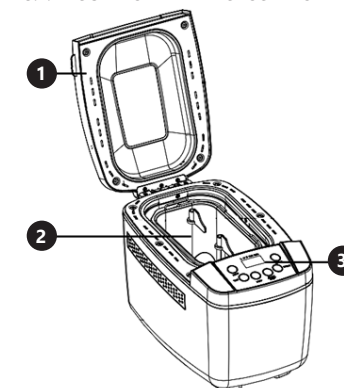
ATTENZIONE! Anche se l'apparecchiatura è stata progettata per essere sicura, sono presenti degli ulteriori meccanismi di sicurezza. Malgrado l'applicazione di queste misure supplementari di sicurezza sussiste comunque il rischio di ferirsi. Si raccomanda inoltre di usare cautela e buon senso.

3. CONDIZIONI D'USO

L'apparecchio è progettato per la preparazione di impasto e pane. Questo prodotto è destinato esclusivamente all'uso domestico!

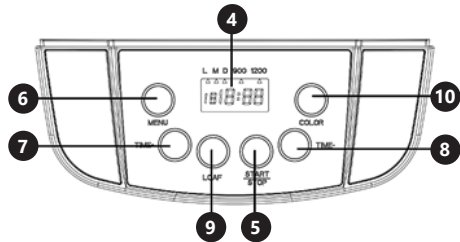
L'operatore è responsabile di tutti i danni derivanti da un uso improprio.

3.1. DESCRIZIONE DEL DISPOSITIVO



- Coperchio
- Stampo per il pane
- Pannello di controllo

PANNELLO DI CONTROLLO



4. Display
5. Pulsante „START/STOP“
6. Pulsante „MENU“
7. Pulsante „TIME+“
8. Pulsante „TIME-“
9. Pulsante „LOAF“
10. Pulsante „COLOR“

Accessori aggiuntivi:

- Tazza dosatrice
- Cucchiaino dosatore
- Gancio
- Miscelatore per impasto – 2 pz.

3.2. PREPARAZIONE AL FUNZIONAMENTO

3.2.1. POSIZIONAMENTO DEL DISPOSITIVO

La temperatura ambiente non deve superare i 34°C e l'umidità relativa non deve superare l'85%. Posizionare l'apparecchio in modo da garantire una buona circolazione dell'aria. Garantire una distanza di almeno 10 cm tra il dispositivo e altri apparecchi o strutture circostanti. Tenere il dispositivo lontano da fonti di calore. Il dispositivo va sempre utilizzato su una superficie piana, stabile, pulita, ignifuga e asciutta, lontano dalla portata dei bambini e di persone con capacità psichiche, sensoriali e mentali ridotte. Posizionare il dispositivo in modo che la spina sia facilmente accessibile e non risulti ostruita. Assicurarsi che l'alimentazione corrisponda a quella indicata sul quadro tecnico del prodotto.

3.2.2. PRIMA DEL PRIMO UTILIZZO

Prima del primo utilizzo, pulire lo stampo per il pane e gli accessori con un panno umido, quindi asciugarli prima di inserirli nell'apparecchio. Impostare il programma 12 (COTTURA AL FORNO) per 10 minuti (l'apparecchio dovrebbe essere vuoto). Quindi lasciare raffreddare la macchina e pulire di nuovo lo stampo. La macchina è pronta all'uso.

NOTA: Durante il primo utilizzo, dalla macchina può essere emessa una piccola quantità di fumo e un odore caratteristico.

3.2.3. MONTAGGIO DEI MISCELATORI

Posizionare lo stampo all'interno dell'unità. I miscelatori devono essere montati all'interno dello stampo su i perni sporgenti (come indicato nell'immagine sottostante).



3.3. FUNZIONI DEL DISPOSITIVO

LIVELLO DI DORATURA DELLA CROSTA (COLOR)

Il livello di doratura della crosta va impostato mediante il pulsante „COLOR“. Premere il pulsante „COLOR“ per un tempo tale da impostare il livello desiderato. Ci sono tre livelli di doratura della crosta: chiaro (L-LIGHT), medio (M-MEDIUM) e scuro (D-DARK). Questa funzione non è attiva con i programmi: 8, 9.

DIMENSIONE DEL PANE (LOAF/SIZE)

Con il pulsante „LOAF“ è possibile scegliere la dimensione del pane: 900 g o 1200g, a seconda della dimensione del pane il tempo di cottura sui singoli programmi può variare. Questa funzione non è attiva con i programmi: 4, 8, 9, 10, 12.

FUNZIONE DI AVVIO RITARDATO DEL PROCESSO

Questa funzione consente di avviare il processo di cottura del pane con un ritardo preimpostato per un'ora appropriata. Con i tasti „TIME+“ e „TIME-“ impostare l'orario appropriato. Il ritardo massimo è di 13 ore. Non utilizzare questa funzionalità se ci sono ingredienti come: uova, latte, panna, formaggio. Questa funzione non è attiva con i programmi: 4, 6, 9, 12.

NOTA: Il tempo impostato deve includere anche il tempo di cottura, cioè il tempo impostato è la fine del programma e non l'ora di inizio.

MODALITÀ DI MANUTENZIONE DEL CALORE

Al termine della cottura, la macchina riscalda automaticamente il pane per un'ora. Per togliere il pane prima, premere il pulsante „START/STOP“. Questa funzione non è attiva con i programmi: 8, 9.

FUNZIONE DI MEMORIA

In caso di mancanza di corrente durante il funzionamento non superiore a 10 minuti, il dispositivo continuerà il processo. Se l'interruzione supera i 10 minuti, l'unità non continuerà a funzionare e la cottura deve ricominciare.

3.4. MENU

Programma	Nome	Descrizione
1	Base	Progettato per la cottura del pane di frumento o di farina di segale. Con il pulsante „COLOR“ è possibile impostare il grado di cottura.
2	Francese	Progettato per prodotti da forno di tipo francese, non utilizzare per ricette contenenti burro, margarina o latte.

3	Integrale	Progettato per il pane integrale (contenuto di farina integrale superiore al 50%).
4	Quick	Cottura a forno rapida. Il pane cotto in questo programma è di solito più piccolo e ha una consistenza densa (Funzionalità non disponibili: dimensioni del pane e avvio ritardato del processo).
5	Dolce	Progettato per cuocere il pane con un più alto contenuto di zucchero, grassi o proteine.
6	Ultra fast	Cottura a forno molto rapida. Per un breve tempo di cottura il pane sfornato sarà più piccolo rispetto ad altri programmi (Funzionalità non disponibili: inizio ritardato del processo).
7	Senza gluteno	Progettato per cuocere il pane con ingredienti privi di glutine. L'impasto non è eccessivamente mescolato e impastato.
8	Impasto (senza cottura a forno)	Destinato all'impastamento e alla lievitazione dell'impasto senza cottura. Utilizzato per panini, pizza o pane cotto al vapore (Funzionalità non disponibili: dimensioni del pane e grado di doratura della crosta).
9	Marmellata	Progettato per marmellate o salse. Dopo aver selezionato il programma, premere il pulsante „START/STOP“ (Funzionalità non disponibili: dimensione del pane, avvio ritardato del processo o grado di doratura della crosta).
10	Impasto	Programma di cottura dell'impasto. Consigliato per prodotti da forno con soda o lievito in polvere (Funzionalità non disponibili: dimensioni del pane)

11	Pane tostato	Progettato per il pane con una consistenza più leggera e una crosta più sottile.
12	Cottura a forno	Cottura al forno con tempo di lavoro regolabile. Impostare il tempo di lavoro con i tasti „TIME+“ e „TIME-“. L'intervallo di tempo è di 1-60 minuti. Adatto solo per la cottura al forno.

NOTA: a seconda della selezione del programma e della dimensione del pane (se possibile) l'intervallo di tempo va da 1h a 3:55h.

3.5. LAVORARE CON IL DISPOSITIVO

AVVIO

Quando l'unità viene collegata all'alimentazione, si attiva un segnale acustico e sul display viene visualizzato „1 3:00“. Dopo la messa in funzione il dispositivo ha impostati automaticamente i parametri di default seguenti: „Programma 1“, „1200 g“ e „M“ - livello di doratura della crosta.

UTILIZZO

1. Lo stampo da forno, insieme ai miscelatori per il pane, deve trovarsi all'interno dell'apparecchio. Assicurarsi che i miscelatori siano montati correttamente sui perni.
2. Inserire gli ingredienti nello stampo. Iniziare con ingredienti liquidi e in seguito quelli secchi. L'ultimo ingrediente dovrebbe essere lievito o lievito in polvere.
NOTA: Al momento di mettere il lievito, fare una piccola scanalatura sopra la farina in modo che non venga a contatto con gli ingredienti liquidi o con il sale.
NOTA: La quantità massima di farina è di 700 g e di lievito è di 6 g.
3. Chiudere il coperchio con cautela e collegare l'apparecchio all'alimentazione elettrica.
4. Premere il tasto „MENU“ e selezionare il programma appropriato (i programmi sono stati descritti nel paragrafo 3.4. MENU).
5. Selezionare i rispettivi parametri: livello di doratura della crosta / dimensione / tempo di avvio ritardato del processo (questo parametro può essere omesso se il processo deve essere avviato immediatamente); a seconda che il parametro sia disponibile o meno per il programma (i programmi sono stati descritti nel capitolo 3.4. MENU).
6. Premere il pulsante „START/STOP“.
7. Al termine del processo verrà emesso un segnale acustico. Tenere premuto il tasto „START/STOP“ per circa 2 secondi. Utilizzare guanti protettivi per aprire il coperchio e rimuovere lo stampo. Se il pulsante „START/STOP“ non viene premuto in seguito, il pane viene automaticamente riscaldato per 1 h. Quando il riscaldamento è completo, l'apparecchio emette un segnale acustico.
ATTENZIONE! Le superfici dell'apparecchio si riscaldano fino a raggiungere una temperatura elevata e rimangono calde più a lungo dopo l'uso.

8. Lasciare raffreddare lo stampo prima di togliere il pane. Quindi strappare delicatamente il pane dallo stampo utilizzando una spatola antiaderente e lasciarlo raffreddare (ca. 20 minuti).

3.6. MESSAGGIO DI ERRORE

Se dopo aver premuto il tasto „START/STOP“, sul display appare la scritta:

- „HHH“ (con 5 segnali acustici) - significa che la temperatura interna è troppo alta. Il programma non verrà attivato. Aprire il coperchio per circa 10-20 minuti.
- „LLL“ („ „ (con 5 segnali acustici) - significa che la temperatura all'interno dello stampo è troppo bassa, ciò potrebbe essere dovuto al fatto che la temperatura ambiente è troppo bassa.
- „EE0“ (con un segnale acustico) - indica un errore nel circuito del sensore di temperatura. Spegnerne l'apparecchio, estrarre la spina di rete e riferire ad una persona autorizzata. Non effettuare riparazioni da soli!
- „EE1“ significa cortocircuito del sensore di temperatura. Spegnerne l'apparecchio, estrarre la spina di rete e riferire ad una persona autorizzata. Non effettuare riparazioni da soli!

3.7. PULIZIA E MANUTENZIONE

- a) Prima di pulire o regolare il dispositivo, prima di sostituire gli accessori o quando il dispositivo non viene utilizzato, staccare la spina e lasciarlo raffreddare completamente.
- b) Per pulire la superficie utilizzare solo detergenti senza ingredienti corrosivi.
- c) Utilizzare solo detergenti delicati destinati alla pulizia delle superfici a contatto con gli alimenti.
- d) Dopo la pulizia, prima di riutilizzare l'apparecchio, asciugare tutte le parti.
- e) Tenere l'apparecchio in un luogo asciutto, fresco, protetto dall'umidità e dalla luce diretta del sole.
- f) È vietato spruzzare il dispositivo con un getto d'acqua o immergere il dispositivo in acqua.
- g) Le aperture di ventilazione devono essere pulite con una spazzola e aria compressa.
- h) Effettuare controlli regolari del dispositivo per mantenerlo efficiente e privo di danni.
- i) Per la pulizia utilizzare un panno morbido e umido.
- j) Non utilizzare oggetti appuntiti o / e metallici (come una spazzola o una spatola metallica) per la pulizia, poiché potrebbero danneggiare la superficie del materiale con cui è fatto il dispositivo.
- k) Si sconsiglia di rimuovere il coperchio durante la pulizia dell'apparecchio.

SMALTIMENTO DELLE ATTREZZATURE USATE

Questo prodotto, se non più funzionante, non deve essere smaltito insieme ai normali rifiuti, ma deve essere consegnato ad un'organizzazione competente per lo smaltimento dei dispositivi elettrici e elettronici. Maggiori informazioni sono reperibili sull'etichetta sul prodotto, sul manuale di istruzioni o sull'imballaggio. I materiali utilizzati nel dispositivo possono essere riciclati secondo indicazioni. Riutilizzando i materiali o i dispositivi, si contribuisce a tutelare l'ambiente circostante. Le informazioni sui rispettivi punti di smaltimento sono reperibili presso le autorità locali.

DATOS TÉCNICOS

Parámetro - Descripción	Parámetro - Valor
Nombre del producto	MÁQUINA PANIFICADORA
Modelo	RC-BM01
Voltaje [V ~]/Frecuencia [Hz]	220-240/50-60
Potencia nominal [W]	800
Capacidad [L]	2,5
Peso de la hornada [g]	900/1200
Dimensiones [mm]	505x303x380
Peso [kg]	5,8

1. DESCRIPCIÓN GENERAL

Este manual ha sido elaborado para favorecer un empleo seguro y fiable. El producto ha sido estrictamente diseñado y fabricado conforme a las especificaciones técnicas y para ello se han utilizado las últimas tecnologías y componentes, manteniendo los más altos estándares de calidad.

ANTES DE LA PUESTA EN FUNCIONAMIENTO, LEA LAS INSTRUCCIONES MINUCIOSAMENTE Y ASEGÚRESE DE COMPRENDERLAS.

Para garantizar un funcionamiento duradero y fiable del aparato, el manejo y mantenimiento deben llevarse a cabo de acuerdo con las instrucciones de este manual. Los datos técnicos y las especificaciones de este manual están actualizados. El fabricante se reserva el derecho de realizar modificaciones para mejorar la calidad.

EXPLICACIÓN DE LOS SÍMBOLOS

	El producto cumple con las normas de seguridad vigentes.
	Respetar las instrucciones de uso.
	Producto reciclable.
	¡ATENCIÓN!, ¡ADVERTENCIA! o ¡NOTA! para llamar la atención sobre ciertas circunstancias (señal general de advertencia).
	Utilizar guantes de protección.
	¡ATENCIÓN! ¡Advertencia de tensión eléctrica!
	¡ATENCIÓN! ¡Superficie caliente! ¡Peligro de quemaduras!
	Uso exclusivo en áreas cerradas.

¡ADVERTENCIA! En este manual se incluyen fotos ilustrativas, que podrían no coincidir exactamente con la apariencia real del dispositivo.

El texto en alemán corresponde a la versión original. Los textos en otras lenguas son traducciones del original en alemán.

2. SEGURIDAD

¡ATENCIÓN! Lea todas las instrucciones e indicaciones de seguridad. La inobservancia de las advertencias e instrucciones al respecto puede provocar descargas eléctricas, incendios, lesiones graves e incluso la muerte.

Conceptos como „aparato“ o „producto“ en las advertencias y descripciones de este manual se refieren a MÁQUINA PANIFICADORA.

2.1. SEGURIDAD ELÉCTRICA

- a) La clavija del aparato debe ser compatible con el enchufe. No cambie la clavija bajo ningún concepto. Las clavijas originales y los enchufes apropiados disminuyen el riesgo de descarga eléctrica.
- b) Evite tocar componentes conectados a tierra como tuberías, radiadores, hornos y refrigeradores. Existe un mayor riesgo de descarga eléctrica si su cuerpo está conectado a tierra mediante superficies mojadas o en ambientes húmedos. Si entrara agua en el aparato aumentaría el riesgo de daños y descargas eléctricas.
- c) No toque el dispositivo con las manos mojadas o húmedas.
- d) No utilice el cable de manera inadecuada. Nunca tire de él para desplazar el aparato o para desconectarlo del enchufe. Por favor, mantenga el cable alejado de bordes afilados, aceite, calor o aparatos en movimiento. Los cables dañados o soldados aumentan el riesgo de descargas eléctricas.
- e) En caso de no poder evitar que el aparato se emplee en un entorno húmedo, utilice un interruptor de corriente residual (RCD). Con este RCD reduce el peligro de descargas eléctricas.
- f) No utilice el dispositivo si el cable de alimentación se encuentra dañado o presenta signos evidentes de desgaste. Los cables dañados deben ser reemplazados por un electricista o por el servicio del fabricante.
- g) Para evitar electrocutarse, no se debe sumergir el cable, los enchufes ni el propio aparato en agua o en cualquier otro fluido. No utilizar el aparato en superficies mojadas.
- h) ¡ATENCIÓN, PELIGRO DE MUERTE! Nunca sumerja el equipo en agua u otros líquidos durante su limpieza o funcionamiento.
- i) ¡No permita que el aparato se moje! ¡Peligro de electrocución!

2.2. SEGURIDAD EN EL PUESTO DE TRABAJO

- a) Mantenga el lugar de trabajo limpio y bien iluminado. El desorden o la mala iluminación pueden provocar accidentes. Tenga cuidado, preste atención al trabajo que está realizando y use el sentido común cuando utilice el dispositivo.
- b) No utilice el aparato en atmósferas potencialmente explosivas, p. ej., en la cercanía de líquidos, gases o polvo inflamables.
- c) En caso de avería o mal funcionamiento, apague el aparato y contacte con el servicio técnico autorizado.
- d) Las reparaciones solo pueden ser realizadas por el servicio técnico del fabricante. ¡No realice reparaciones por su cuenta!
- e) En caso de incendio, utilice únicamente extintores de polvo o dióxido de carbono (CO₂) para apagar el aparato.

- f) Se prohíbe la presencia de niños y personas no autorizadas en el lugar de trabajo.
- g) Utilice el equipo en un espacio bien ventilado.
- h) Conserve el manual de instrucciones para futuras consultas. Este manual debe ser entregado a toda persona que vaya a hacer uso del dispositivo.
- i) Los elementos de embalaje y pequeñas piezas de montaje deben mantenerse alejados del alcance de los niños.
- j) Mantenga el equipo alejado de niños y animales.
- k) Al utilizar este equipo junto con otros, también deben observarse otras instrucciones de uso.

2.3. SEGURIDAD PERSONAL

- a) No está permitido utilizar el aparato en estado de fatiga, enfermedad, bajo la influencia del alcohol, drogas o medicamentos, ya que estos limitan la capacidad de manejo del aparato.
- b) Este aparato no debe ser utilizado por personas (entre ellas niños) con capacidades físicas, sensoriales o mentales reducidas, o con falta de la experiencia y/o los conocimientos necesarios, a menos que sean supervisadas por una persona responsable de su seguridad o que hayan recibido de esta persona responsable las indicaciones pertinentes en relación al manejo del aparato.
- c) Utilice el equipo de protección personal necesario para el empleo de este dispositivo, de acuerdo con las especificaciones del punto 1 de las explicaciones de los símbolos. El uso de un equipo de protección personal apropiado y certificado reduce el riesgo de lesiones.
- d) Para evitar una puesta en marcha accidental, asegúrese de que el interruptor esté apagado antes de conectar la clavija a una fuente de alimentación.
- e) No utilice ropa holgada o adornos tales como joyas. Mantenga el cabello, la ropa y los guantes alejados de las piezas móviles. La ropa holgada, las joyas o el cabello largo pueden quedar atrapados en las piezas móviles.
- f) Este aparato no es un juguete. Debe controlar que los niños no jueguen con él.
- g) ¡No coloque las manos ni otros objetos sobre el aparato en funcionamiento!

2.4. MANEJO SEGURO DEL APARATO

- a) No utilice la unidad si el interruptor ON/OFF no funcionara correctamente (no enciende o apaga). Los aparatos que no pueden ser controlados por interruptores son peligrosos. Estos pueden y deben ser reparados.
- b) Antes de proceder a la limpieza, ajuste o mantenimiento, desconecte el dispositivo del suministro eléctrico. Esta medida preventiva reduce el riesgo de que el dispositivo se ponga en marcha accidentalmente.
- c) Mantenga las herramientas fuera del alcance de los niños y de las personas que no estén familiarizadas con el equipo en sí o no hayan recibido las instrucciones pertinentes al respecto. En manos de personas inexpertas este equipo puede representar un peligro.

- d) Mantenga el aparato en perfecto estado de funcionamiento. Antes de cada trabajo, compruébelo en busca de daños generales o de piezas móviles (fractura de piezas y componentes u otras condiciones que puedan perjudicar el funcionamiento seguro de la máquina). En caso de daños, el aparato debe ser reparado antes de volver a ponerse en funcionamiento.
- e) Mantenga la unidad fuera del alcance de los niños.
- f) La reparación y el mantenimiento de los equipos solo pueden ser realizados por personal cualificado y siempre empleando piezas de repuesto originales. Esto garantiza la seguridad durante el uso.
- g) A fin de asegurar la integridad operativa del dispositivo, no se deben retirar las cubiertas o los tornillos instalados de fábrica.
- h) Evite situaciones en las que el aparato haya de trabajar en exceso. Esto podría ocasionar el sobrecalentamiento de sus componentes y, con ello, daños en el equipo.
- i) No toque ninguna pieza o accesorio móvil a menos que el aparato haya sido desconectado de la corriente eléctrica.
- j) Está prohibido mover, cambiar o girar el aparato durante su funcionamiento.
- k) No deje este equipo sin supervisión mientras esté en funcionamiento.
- l) Limpie regularmente el dispositivo para evitar que la suciedad se incruste permanentemente.
- m) Este aparato no es un juguete. La limpieza y el mantenimiento no deben ser llevados a cabo por niños que no estén bajo la supervisión de adultos.
- n) No encender un aparato vacío.
- o) Se prohíbe realizar cambios en la construcción del dispositivo para modificar sus parámetros o diseño.
- p) Mantenga el dispositivo alejado de fuentes de fuego o calor.
- q) No permita que el aparato se sobrecargue.
- r) ¡Los orificios de ventilación no deben cubrirse!
- s) No introduzca papel de aluminio, elementos de metal ni otros materiales dentro del aparato, ya que se puede producir un incendio.
- t) No cubra el aparato.



¡ATENCIÓN! Aunque en la fabricación de este aparato se ha prestado gran importancia a la seguridad, dispone de ciertos mecanismos de protección extras. A pesar del uso de elementos de seguridad adicionales, existe el riesgo de lesiones durante el funcionamiento, por lo que se recomienda proceder con precaución y sentido común.

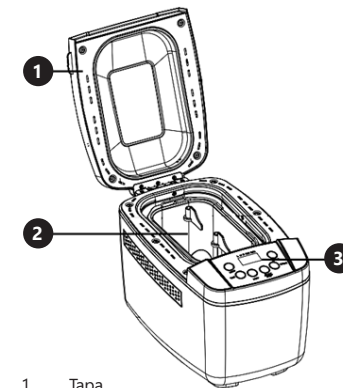
3. INSTRUCCIONES DE USO

El aparato está indicado para preparar tortas y pan.

¡El producto solamente puede utilizarse de forma privada!

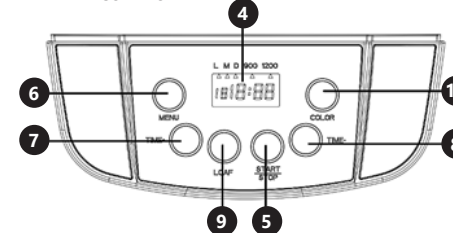
El usuario es responsable de los daños derivados de un uso inadecuado del aparato.

3.1. DESCRIPCIÓN DEL APARATO



1. Tapa
2. Molde de pan
3. Panel de control

PANEL DE CONTROL



4. Pantalla
5. Botón „START/STOP“
6. Botón „MENU“
7. Botón „TIME +“
8. Botón „TIME -“
9. Botón „LOAF“
10. Botón „COLOR“

Accesorios adicionales:

- Taza medidora
- Cucharilla para medir
- Enganche/gancho
- Mezclador para preparar tortas: 2 unidades

3.2. PREPARACIÓN PARA LA PUESTA EN MARCHA

3.2.1. LUGAR DE TRABAJO

La temperatura ambiente no debe superar los 34°C y la humedad relativa no debe exceder el 85%. Instale el equipo teniendo en cuenta que debe garantizarse una buena ventilación. Para ello hay que respetar una distancia perimetral mínima de al menos 10 cm. Mantenga el aparato alejado de superficies calientes. El aparato se debe usar siempre en una superficie plana, estable, limpia, ignífuga y seca, fuera del alcance de los niños y de personas con funciones psíquicas, mentales y sensoriales limitadas. Ubique el aparato de modo que el enchufe esté siempre accesible y donde nada pueda cubrirlo. Asegúrese de que las características del suministro eléctrico se corresponden con las indicaciones que aparecen en la placa de características del artículo.

3.2.2. ANTES DEL PRIMER USO

Antes del primer uso, limpie el molde de pan y los accesorios adicionales con un paño húmedo, y séquelos antes de meterlos en el aparato. Ajuste el programa 12 (HORNEADO) en 10 minutos (la máquina debe estar vacía). Después, deje que el aparato enfríe y vuelva a limpiar el molde. El aparato está listo para usar.

Atención: Durante el primer uso, el aparato puede emitir algo de humo y un olor característico.

3.2.3. INSTALACIÓN DE LOS MEZCLADORES

Coloque el molde dentro del aparato. Instale los mezcladores para preparar tortas dentro del molde en las barras salientes (puntos indicados en el dibujo siguiente).



3.3. FUNCIONES DEL APARATO

NIVEL DE TOSTADO DE LA CORTEZA (COLOR)

Ajuste el nivel de tostado de la corteza mediante el botón COLOR. Pulse el botón COLOR hasta que llegue al nivel deseado. Hay tres niveles de tostado de la corteza: claro (L-LIGHT), medio (M-MEDIUM) y oscuro (D-DARK). Esta función no está activa con los programas: 8, 9.

TAMAÑO DEL PAN (LOAF/SIZE)

Puede elegir el tamaño del pan (900 o 1200 g) mediante el botón LOAF. En función del tamaño del pan, el tiempo de horneado en cada programa puede variar. Esta función no está activa con los programas: 4, 8, 9, 10, 12.

FUNCIÓN DE INICIO RETARDADO

Esta función permite iniciar el horneado de pan con un retraso predeterminado a una hora específica. Use los botones TIME+ y TIME- para establecer el tiempo deseado. El retardo máximo es de 13 horas. No use esta función si va a incluir ingredientes como huevos, leche, nata o queso. Esta función no está activa con los programas: 4, 6, 9, 12.

¡ATENCIÓN! El tiempo establecido también debe englobar el tiempo de horneado, es decir, el tiempo que seleccione será el de la finalización del programa y no el del inicio.

MODO DE CONSERVACIÓN DE CALOR

Tras acabar de hornear, el aparato caliente automáticamente el pan durante una hora. Para sacar el pan antes de tiempo, pulse el botón START/STOP. Esta función no está activa con los programas: 8, 9.

FUNCIÓN DE MEMORIA

En caso de que no haya conexión a la red durante menos de 10 minutos mientras se esté horneando, el aparato continuará el proceso. Si este período supera los 10 minutos, el aparato no seguirá funcionando y habrá que empezar a hornear desde el principio.

3.4. MENÚ

Programa	Nombre	Descripción
1	Básico	Indicado para hornear pan de harina de trigo o centeno. Use el botón COLOR para establecer el nivel de tostado.
2	Francés	Indicado para hacer repostería francesa. No lo use para cocinar recetas que contengan mantequilla, margarina o leche.
3	Integral	Indicado para el pan integral (contenido de harina integral superior al 50 %).
4	Quick	Horneado rápido. El pan preparado con este programa suele ser más pequeño y posee una consistencia más densa (Funciones no disponibles: tamaño del pan e inicio retardado).
5	Dulce	Indicado para hornear pan con mayor contenido en azúcar, grasa o proteínas.
6	Ultra fast	Horneado muy rápido. Debido al breve tiempo de horneado, el pan será más pequeño que en otros programas (Función no disponible: inicio retardado).
7	Sin gluten	Indicado para hornear pan con ingredientes que no contengan gluten. La masa no se mezcla ni se amasa en exceso.
8	Torta (sin horneado)	Indicado para amasar y fermentar la masa sin hornear. Utilizado para preparar bollos, pizzas o pan al vapor (Funciones no disponibles: tamaño del pan y nivel de tostado de la corteza).
9	Mermelada	Indicado para mermeladas o salsas. Después de seleccionar el programa, pulse el botón START/STOP (Funciones no disponibles: tamaño del pan, inicio retardado y nivel de tostado de la corteza).

10	Torta	Programa para hornear tortas. Indicado para hornear productos con sosa o levadura química (Función no disponible: tamaño del pan)
11	De molde	Indicado para preparar pan de textura más ligera y corteza más fina.
12	Horneado	Horneado con regulación del tiempo de funcionamiento. Establezca el tiempo de funcionamiento mediante los botones TIME+ y TIME-. El intervalo de tiempo es de 1-60 minutos. Indicado solo para el horneado.

ATENCIÓN: en función del programa y el tamaño del pan (si es una opción posible), el intervalo de tiempo es de 1 h a 3:55 h.

3.5. MANEJO DEL APARATO ARRANQUE

Cuando el aparato se conecte a la red, sonará una señal acústica y la pantalla mostrará „1 3:00“. Después de encenderse, el aparato funcionará con los parámetros predeterminados automáticamente: Programa 1, 1200 g y nivel M de tostado de la corteza.

USO

- El molde para el pan y los mezcladores deben encontrarse dentro del aparato. Asegúrese de que los mezcladores se hayan instalado adecuadamente en las barras.
- Coloque los ingredientes en el molde. Empiece por los ingredientes líquidos, y después eche los secos. El último ingrediente debe ser la levadura. Consejo: Al echar la levadura, forme una pequeña concavidad encima de la harina de modo que la levadura no contacte con los ingredientes líquidos o la sal. ATENCIÓN: La cantidad máxima de harina es 700 g, y de levadura 6 g.
- Cierre con cuidado la tapa y conecte el aparato a la corriente.
- PULSE el botón MENÚ y seleccione el programa adecuado (los programas se describen en el subpunto 3.4. MENÚ).
- Seleccione los parámetros adecuados: nivel de tostado de la corteza / tamaño / tiempo de inicio retardado (este parámetro se puede obviar si el proceso va a empezar de inmediato); siempre que el parámetro esté disponible en el programa en cuestión (los programas se describen en el subpunto 3.4. MENÚ).
- Pulse el botón START/STOP.
- Tras finalizar el proceso, sonará una señal acústica. Mantenga pulsado el botón START/STOP durante aprox. 2 segundos. Abra la tapa usando manoplas y saque el molde. Si al acabar no pulsa el botón START/STOP, el pan seguirá calentándose automáticamente durante 1 h. Un sonido avisará de que la máquina ha dejado de calentar.

¡ATENCIÓN! Las superficies del aparato se calientan a temperaturas altas y permanecen calientes durante mucho tiempo después de su uso.

- Antes de sacar el pan, deje que el molde se enfríe. A continuación, use una espátula antiadherente para retirar el pan del molde y deje que se enfríe (aprox. 20 minutos).

3.6. MENSAJES DE ERROR

Si después de pulsar START/STOP en la pantalla aparece:

- HHH (junto con 5 señales acústicas), significa que la temperatura del interior es demasiado alta. El programa no se activará. Abra la tapa durante aprox. 10-20 minutos.
- LLL (junto con 5 señales acústicas), significa que la temperatura del interior del molde es demasiado baja, lo cual puede deberse a una temperatura ambiente demasiado baja.
- EEO (junto con una señal acústica), significa que hay un fallo en el circuito del sensor de temperatura. Apague el aparato, desenchúfelo e informe del error a una persona cualificada. ¡No lo intente reparar por su cuenta!
- EE1, significa que hay un cortocircuito en el sensor de temperatura. Apague el aparato, desenchúfelo e informe del error a una persona cualificada. ¡No lo intente reparar por su cuenta!

3.7. LIMPIEZA Y MANTENIMIENTO




- Antes de limpiar y ajustar, sustituir accesorios o cuando no tenga previsto utilizar el equipo, desenchufe el cable de alimentación y deje que la unidad se enfríe completamente.
- Para limpiar la superficie, utilice solo productos que no contengan sustancias corrosivas.
- Utilizar únicamente detergentes suaves destinados a la limpieza de superficies en contacto con alimentos.
- Después de cada limpieza, deje secar bien todas las piezas antes de volver a utilizar el aparato.
- Guarde el aparato en un lugar seco, fresco y protegido de la humedad y la radiación solar directa.
- Prohibido rociar agua sobre el dispositivo o sumergirlo en agua.
- Las aberturas de ventilación deben limpiarse con un pincel y aire comprimido.
- En lo que respecta a la eficiencia técnica y posibles daños, el dispositivo debe ser revisado regularmente. Para su limpieza utilizar un paño húmedo y suave.
- No utilizar para la limpieza objetos de metal puntiagudos y/o afilados (p.ej. cepillos metálicos o espátulas de metal), ya que podrían dañar la superficie del material del que está hecho el aparato.
- No recomendamos desmontar la tapa al limpiar la máquina.

ELIMINACIÓN DE DISPOSITIVOS USADOS

Tras su vida útil, este producto no debe tirarse al contenedor de basura doméstico, sino que ha de entregarse en el punto limpio correspondiente para recolección y reciclaje de aparatos eléctricos. Al respecto informa el símbolo situado sobre el producto, las instrucciones de uso o el embalaje. Los materiales utilizados en este aparato son reciclables, conforme a su designación. Con la reutilización, aprovechamiento de materiales u otras formas de uso de

los aparatos utilizados, contribuirás a proteger el medio ambiente. Para obtener información sobre los puntos de recogida y reciclaje contacte con las autoridades locales competentes.

**NAMEPLATE TRANSLATIONS****NOTES/NOTIZIEN**

1 Importer: expondo Polska sp. z o.o. sp. k. ul. Nowy Kisielin-Innowacyjna 7, 66-002 Zielona Góra Poland, EU		
2 Product Name: Breadmaker 3 Model: RC-BM01 4 Power: Motor: 100W, heating element: 700W 5 Voltage/Frequency: 220-240V ~ 50-60Hz	 	
6 Production Year: 7 Serial No.:		
expondo.de		

	1	2	3	4
DE	Importeur	Produktname	Modell	Leistung
EN	Importer	Product Name	Model	Power
PL	Importer	Nazwa produktu	Model	Moc
CZ	Dovozce	Název výrobku	Model	Jmenovitý výkon
FR	Importateur	Nom du produit	Modèle	Puissance
IT	Importatore	Nome del prodotto	Modello	Potenza
ES	Importador	Nombre del producto	Modelo	Potencia
	5	6	7	
DE	Spannung/Frequenz	Produktionsjahr	Ordnungsnummer	
EN	Voltage/Frequency	Production Year	Serial No.	
PL	Napięcie znamionowe/Częstotliwość	Rok produkcji	Numer serii	
CZ	Jmenovité napájecí napětí/Frekvence	Rok výroby	Sériové číslo	
FR	Tension/Fréquence	Année de production	Numéro de serie	
IT	Tensione/Frequenza	Anno di produzione	Numero di serie	
ES	Voltaje/Frecuencia	Año de producción	Número de serie	

Umwelt – und Entsorgungshinweise

Hersteller an Verbraucher

Sehr geehrte Damen und Herren,

gebrauchte Elektro – und Elektronikgeräte dürfen gemäß europäischer Vorgaben **[1]** nicht zum unsortierten Siedlungsabfall gegeben werden, sondern müssen getrennt erfasst werden. Das Symbol der Abfalltonne auf Rädern weist auf die Notwendigkeit der getrennten Sammlung hin. Helfen auch Sie mit beim Umweltschutz. Sorgen Sie dafür, dieses Gerät, wenn Sie es nicht mehr weiter nutzen wollen, in die hierfür vorgesehenen Systeme der Getrenntsammlung zu geben.



In Deutschland sind Sie gesetzlich **[2]** verpflichtet, ein Altgerät einer vom unsortierten Siedlungsabfall getrennten Erfassung zuzuführen. Die öffentlich – rechtlichen Entsorgungsträger (Kommunen) haben hierzu Sammelstellen eingerichtet, an denen Altgeräte aus privaten Haushalten ihres Gebietes für Sie kostenfrei entgegengenommen werden. Möglicherweise holen die rechtlichen Entsorgungsträger die Altgeräte auch bei den privaten Haushalten ab.

Bitte informieren Sie sich über Ihren lokalen Abfallkalender oder bei Ihrer Stadt – oder Gemeindeverwaltung über die in Ihrem Gebiet zur Verfügung stehenden Möglichkeiten der Rückgabe oder Sammlung von Altgeräten.

[1] RICHTLINIE 2002/96/EG DES EUROPÄISCHEN PARLAMENTS UND DES RATES
ÜBER ELEKTRO – UND ELEKTRONIK – ALTGERÄTE

[2] Gesetz über das Inverkehrbringen, die Rücknahme und die umweltverträgliche Entsorgung
von Elektro – und Elektronikgeräten (Elektro – und Elektronikgerätegesetz – ElektroG).

Utylizacja produktu

Produkty elektryczne i elektroniczne po zakończeniu okresu eksploatacji wymagają segregacji i oddania ich do wyznaczonego punktu odbioru. Nie wolno wyrzucać produktów elektrycznych razem z odpadami gospodarstwa domowego. Zgodnie z dyrektywą WEEE 2012/19/UE obowiązującą w Unii Europejskiej, urządzenia elektryczne i elektroniczne wymagają segregacji i utylizacji w wyznaczonych miejscach. Dbając o prawidłową utylizację, przyczyniasz się do ochrony zasobów naturalnych i zmniejszasz negatywny wpływ oddziaływania na środowisko, człowieka i otoczenie. Zgodnie z krajowym prawodawstwem, nieprawidłowe usuwanie odpadów elektrycznych i elektronicznych może być karane!

For the disposal of the device please consider and act according to the national and local rules and regulations.

CONTACT

expondo Polska sp. z o.o. sp. k.

ul. Nowy Kisielin-Innowacyjna 7
66-002 Zielona Góra | Poland, EU

e-mail: info@expondo.de