



**ROYAL**  
c a t e r i n g

## **BEDIENUNGSANLEITUNG**

User manual | Instrukcja | Návod k použití | Manuel d'utilisation | Istruzioni per l'uso | Manual de instrucciones

# SOUP KETTLE

- **RCST-9401**
- **RCST-9403**
- **RCST-9404**
- **RCST-9405**
- **RCST-9407**



PRODUKTNAME PRODUCT NAME NAZWA PRODUKTU NÁZEV VÝROBKU NOM DU PRODUIT NOME DEL PRODOTTO NOMBRE DEL PRODUCTO	SUPPENTOPF SOUP KETTLE KOCIOŁEK DO ZUPY KOTLÍK NA POLÉVKU SOUPIÈRE ZUPPIERA ELETTRICA OLLA ELÉCTRICA
MODELL PRODUCT MODEL MODEL PRODUKTU MODEL VÝROBKU MODÈLE MODELLO MODELO	RCST-9401 RCST-9403 RCST-9404 RCST-9405 RCST-9407
IMPORTEUR IMPORTER IMPORTER DOVOZCE IMPORTATEUR IMPORTATORE IMPORTADOR	EXPONDO POLSKA SP. Z O.O. SP. K.
ADRESSE VON IMPORTEUR IMPORTER ADDRESS ADRES IMPORTERA ADRESA DOVOZCE ADRESSE DE L'IMPORTATEUR INDIRIZZO DELL'IMPORTATORE DIRECCIÓN DEL IMPORTADOR	UL. NOWY KISIELIN-INNOWACYJNA 7, 66-002 ZIELONA GÓRA   POLAND, EU



think before printing

# Technische Daten

Parameter	Werte				
Produktname	SUPPENTOPF				
Modell	RCST-9401	RCST-9403	RCST-9404	RCST-9405	RCST-9407
Nennspannung [V~] / Frequenz [Hz]	230/50				
Nennleistung [W]	400				
Schutzart IP	IPX3				
Abmessungen [mm]	Ø350x370			Ø350x400	
Gewicht [kg]	3,63	3,85		4,0	
Kapazität [l]	10				
Temperaturbereich [°C]	30 - 80				








## 1. Allgemeine Beschreibung

Diese Anleitung ist als Hilfe für eine sichere und zuverlässige Nutzung gedacht. Das Produkt wurde strikt nach den technischen Vorgaben und unter Verwendung modernster Technologien und Komponenten sowie unter Wahrung der höchsten Qualitätsstandards entworfen und angefertigt.

**VOR INBETRIEBNAHME MUSS DIE ANLEITUNG GENAU DURCHGELESEN UND VERSTANDEN WERDEN.**

Für einen langen und zuverlässigen Betrieb des Geräts muss auf die richtige Handhabung und Wartung entsprechend den in dieser Anleitung angeführten Vorgaben geachtet werden. Die in dieser Anleitung angegebenen technischen Daten und die Spezifikation sind aktuell. Der Hersteller behält sich das Recht vor, im Rahmen der Verbesserung der Qualität Änderungen vorzunehmen. Unter Berücksichtigung des technischen Fortschritts und der Geräuschreduzierung wurde das Gerät so entworfen und produziert, dass das infolge der Geräuschemission entstehende Risiko auf dem niedrigsten Niveau gehalten wird.

### Erläuterung der Symbole

	Das Produkt erfüllt die geltenden Sicherheitsnormen.
	Gebrauchsanweisung beachten.
	Recyclingprodukt.
	<b>ACHTUNG!, WARNUNG!</b> oder <b>HINWEIS!</b> , um auf bestimmte Umstände aufmerksam zu machen (allgemeines Warnzeichen).
	<b>ACHTUNG!</b> Warnung vor elektrischer Spannung!
	<b>ACHTUNG!</b> Heiße Fläche. Verbrennungsgefahr!
	Nur zur Verwendung in geschlossenen Räumen.



**HINWEIS!**

**In der vorliegenden Anleitung sind Beispielbilder vorhanden, die vom tatsächlichen Aussehen das Produkt abweichen können.**

Die originale Anweisung ist die deutschsprachige Fassung. Sonstige Sprachfassungen sind Übersetzungen aus der deutschen Sprache.

## 2. Nutzungssicherheit



**ACHTUNG!** Lesen Sie alle Sicherheitshinweise und alle Anweisungen durch. Die Nichtbeachtung der Warnungen und Anweisungen kann zu elektrischen Schlägen, Feuer und/oder schweren Verletzungen bis hin zum Tod führen.

Die Begriffe "Gerät" oder "Produkt" in den Warnungen und Beschreibung des Handbuchs beziehen sich auf <SUPPENTOPF>.

---

## 2.1. Elektrische Sicherheit

- a) Der Gerätestecker muss mit der Steckdose kompatibel sein. Ändern Sie den Stecker in keiner Weise. Originalstecker und passende Steckdosen vermindern das Risiko eines elektrischen Schlags.
- b) Vermeiden Sie das Berühren von geerdeten Bauteilen wie Rohrleitungen, Heizkörpern, Öfen und Kühlschränken. Es besteht das erhöhte Risiko eines elektrischen Schlags, wenn Ihr Körper durch nasse Oberflächen und in feuchter Umgebung geerdet ist. Wasser, das in das Gerät eintritt, erhöht das Risiko von Beschädigungen und elektrischen Schlägen.
- c) Berühren Sie das Gerät nicht mit nassen oder feuchten Händen.
- d) Verwenden Sie das Kabel nicht in unsachgemäßer Weise. Verwenden Sie es niemals zum Tragen des Geräts oder zum Herausziehen des Steckers. Halten Sie das Kabel von Hitze, Öl, scharfen Kanten oder beweglichen Teilen fern. Beschädigte oder geschweißte Kabel erhöhen das Risiko eines elektrischen Schlags.
- e) Wenn sich die Verwendung des Geräts in feuchter Umgebung nicht verhindern lässt, verwenden Sie einen Fehlerstromschutzschalter (RCD). Mit einem RCD verringert sich das Risiko eines elektrischen Schlags.
- f) Es ist verboten, das Gerät zu verwenden, wenn das Netzkabel beschädigt ist oder offensichtliche Gebrauchsspuren aufweist. Ein beschädigtes Netzkabel sollte von einem qualifizierten Elektriker oder vom Kundendienst des Herstellers ersetzt werden.
- g) ACHTUNG LEBENSGEFAHR! Tauchen und Halten Sie das Gerät während des Reinigens oder des Betriebes nie in Wasser oder andere Flüssigkeiten.

## 2.2. Sicherheit am Arbeitsplatz

- a) Halten Sie Ihren Arbeitsplatz sauber und gut beleuchtet. Unordnung oder schlechte Beleuchtung kann zu Unfällen führen. Handeln Sie vorausschauend, beobachten Sie, was getan wird, und nutzen Sie Ihren gesunden Menschenverstand bei der Verwendung des Gerätes.
- b) Benutzen Sie das Gerät nicht in explosionsgefährdeten Bereichen, zum Beispiel in Gegenwart von brennbaren Flüssigkeiten, Gasen oder Staub. Geräte können unter Umständen Funken erzeugen, welche Staub oder Dämpfe entzünden können.
- c) Im Falle eines Schadens oder einer Störung sollte das Gerät sofort ausgeschaltet und dies einer autorisierten Person gemeldet werden.
- d) Bei Zweifeln, ob das Produkt ordnungsgemäß funktioniert, oder wenn Schäden festgestellt werden, wenden Sie sich bitte an den Kundendienst des Herstellers.
- e) Reparaturen dürfen nur vom Service des Herstellers durchgeführt werden. Führen Sie keine Reparaturen auf eigene Faust durch!

- 
- f) Zum Löschen des Gerätes bei Brand oder Feuer, nur Pulverfeuerlöscher oder Kohlendioxidlöscher (CO<sub>2</sub>) verwenden.
  - g) Bewahren Sie die Gebrauchsanleitung für den weiteren Gebrauch auf. Sollte das Gerät an Dritte weitergegeben werden, muss die Gebrauchsanleitung mit ausgehändigt werden.



**Hinweis!** Kinder und Unbeteiligte müssen bei der Arbeit mit diesem Gerät gesichert werden.

## 2.3. Persönliche Sicherheit

- a) Es ist nicht gestattet, das Gerät im Zustand der Ermüdung, Krankheit, unter Einfluss von Alkohol, Drogen oder Medikamenten zu betreiben, wenn das die Fähigkeit das Gerät zu bedienen, einschränkt.
- b) Das Gerät darf nicht von Kindern oder Personen mit eingeschränkten physischen, sensorischen und geistigen Fähigkeiten oder ohne entsprechende Erfahrung und entsprechendes Wissen bedient werden. Dies ist nur unter Aufsicht einer für die Sicherheit zuständigen Person und nach einer Einweisung in die Bedienung der Maschine gestattet.
- c) Seien Sie aufmerksam und verwenden Sie Ihren gesunden Menschenverstand beim Betreiben des Gerätes. Ein Moment der Unaufmerksamkeit während der Arbeit kann zu schweren Verletzungen führen.
- d) Vergewissern Sie sich vor dem Anschließen des Geräts an eine Stromquelle, dass der Schalter „0“ ist.
- e) Das Gerät ist kein Spielzeug. Kinder sollten in der Nähe des Geräts unter Aufsicht stehen, um Unfälle zu vermeiden.

## 2.4. Sichere Anwendung des Geräts

- a) Das Gerät darf nicht benutzt werden, wenn der Drehknopf des Thermostats nicht ordnungsgemäß funktioniert (die Heizung wird nicht ein – und ausgeschaltet). Geräte, die nicht mit Hilfe von Schaltern oder Drehknöpfen kontrolliert werden können, sind gefährlich, sie dürfen nicht benutzt und müssen repariert werden.
- b) Trennen Sie das Gerät vom Stromnetz, bevor Sie Zubehör einstellen, auswechseln oder wenn Sie das Gerät nicht mehr verwenden. Dies verringert das Risiko einer versehentlichen Inbetriebnahme.
- c) Nicht verwendete Werkzeuge sind außerhalb der Reichweite von Kindern sowie von Personen aufzubewahren, welche weder das Gerät noch die Anleitung kennen. In den Händen unerfahrener Personen können diese Geräte eine Gefahr darstellen.
- d) Halten Sie das Gerät außerhalb der Reichweite von Kindern.

- 
- e) Reparatur und Wartung von Geräten dürfen nur von qualifiziertem Fachpersonal und mit Originalersatzteilen durchgeführt werden. Nur so wird die Sicherheit während der Nutzung gewährleistet.
  - f) Um die Funktionsfähigkeit des Gerätes zu gewährleisten, dürfen die werksmäßig montierten Abdeckungen oder Schrauben nicht entfernt werden.
  - g) Es ist verboten, das Gerät während des Betriebs zu schieben, umzustellen oder zu drehen.
  - h) Lassen Sie dieses Gerät während des Betriebs nicht unbeaufsichtigt.
  - i) Das Gerät muss regelmäßig gereinigt werden, damit sich nicht dauerhaft Schmutz festsetzt.
  - j) Ein leeres Gerät darf nicht eingeschaltet werden.
  - k) Das Gerät darf nicht ins Wasser getaucht werden.
  - l) Der Behälter darf nicht überfüllt werden.
  - m) Es ist vorsichtig vorzugehen, da sich das Gerät während des Betriebs erwärmt und der Kontakt mit der Oberfläche oder dem Inhalt des Gerätes zu Verbrennungen führen kann.
  - n) Das Gerät darf nur auf einer ebenen Oberfläche benutzt werden.
  - o) Das Gerät ist kein Spielzeug. Reinigung und Wartung dürfen nicht von Kindern ausgeführt werden, wenn diese nicht unter der Aufsicht von Erwachsenen stehen.
  - p) Bewegen oder tragen Sie das Gerät nicht, solange es mit heißen Flüssigkeiten gefüllt ist.



**ACHTUNG! Obwohl das Gerät in Hinblick auf Sicherheit entworfen wurde und über Schutzmechanismen sowie zusätzlicher Sicherheitselemente verfügt, besteht bei der Bedienung eine geringe Unfall- oder Verletzungsgefahr. Es wird empfohlen, bei der Nutzung Vorsicht und Vernunft walten zu lassen.**

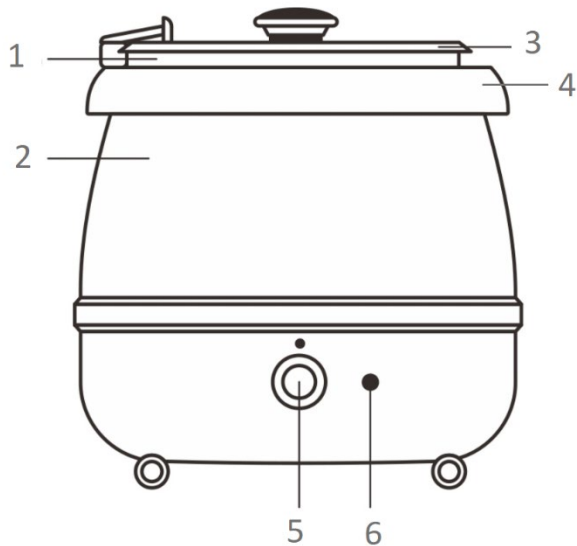
### 3. Nutzungsbedingungen

Das Produkt ist nur zum Warmhalten von Suppen, Gulasch, Würstchen bestimmt. Dieser elektrische Suppentopf ist nicht für das Kochen von Suppen oder Saucen geeignet. Ebenso ist er nicht dafür konzipiert worden eingefrorene oder kalte Speisen aufzuwärmen. Halten Sie den Deckel bitte außerhalb des Serviervorgangs immer geschlossen

Das Produkt ist nur für den Heimgebrauch bestimmt!

**Für alle Schäden bei nicht sachgemäßer Verwendung haftet allein der Betreiber.**

#### **3.1. Gerätebeschreibung**



1. Innerer Behälter;
2. Äußerer Behälter des Suppentopfes;
3. Klappbarer Deckel;
4. Ring;
5. Digitales Thermostat;
6. Kontrollleuchte;

## 3.2. Vorbereitung zur Verwendung

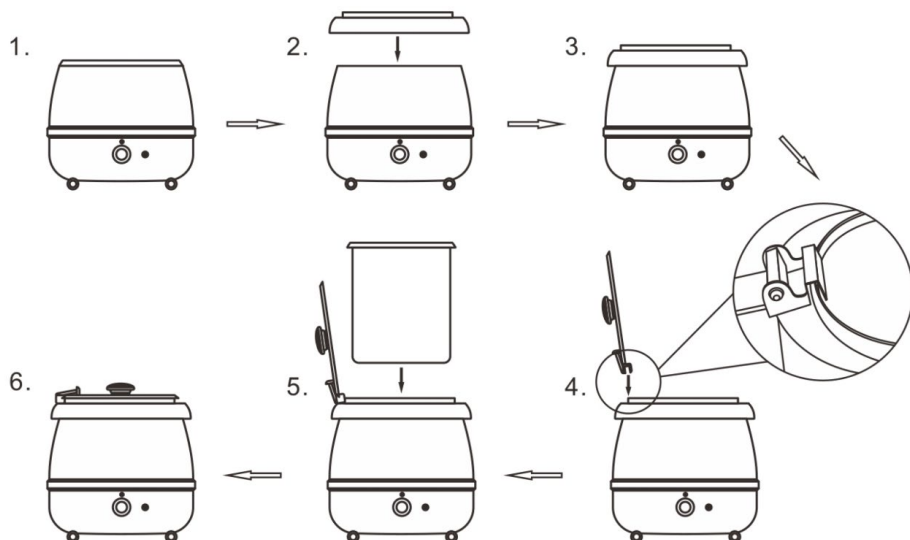
### ARBEITSPLATZ DES GERÄTES:

Verwenden Sie das Gerät nicht bei Umgebungstemperaturen über 40 °C sein und einer relativen Luftfeuchtigkeit über 85 %. Stellen Sie das Gerät so auf, dass eine gute Luftzirkulation gewährleistet ist. Es ist auf allen Seiten ein Abstand von mindestens 10 cm einzuhalten. Halten Sie das Gerät von heißen Flächen fern. Das Gerät sollte immer auf einer ebenen, stabilen, sauberen, feuerfesten und trockenen Oberfläche und außerhalb der Reichweite von Kindern und Personen mit eingeschränkten geistigen, sensorischen und psychischen Fähigkeiten verwendet werden. Stellen Sie sicher, dass der Netzstecker jederzeit zugänglich und nicht verdeckt ist. Achten Sie darauf, dass die Stromversorgung des Gerätes den Angaben auf dem Produktschild entspricht.

Vor der ersten Anwendung sind das Gerät und alle Bestandteile auseinanderzubauen und zu reinigen.



## AUFBAU DES GERÄTES



### 3.3. Arbeit mit dem Gerät

1. Füllen Sie bitte 0,6 Liter Wasser in den äußeren Behälter, ehe Sie den inneren Behälter in den Suppentopf stecken. Achten Sie darauf, dass Sie niemals zu viel Wasser einfüllen! Unter keinen Umständen sollte der innere Behälter auf dem Wasser schwimmen, selbst wenn er komplett leer ist. Vor dem Gebrauch ist der Wasserüberschuss zu entfernen.
2. Den Innenbehälter mit im Außenbehälter platzieren und mit den jeweiligen Speisen füllen.
3. Schließen Sie Ihren Suppentopf an die Steckdose an.
4. Schalten Sie den Suppentopf ein. Die Kontrollleuchte leuchtet auf und zeigt Ihnen an, dass das Gerät angeschaltet ist. Stellen Sie Ihre gewünschte Temperatur über den Einstellungsregler ein.
5. Wenn der Suppentopf seine von Ihnen eingestellte Temperatur erreicht hat, stellen Sie den Temperaturregler bitte auf eine kleinere Stufe. Es wird empfohlen die möglichst niedrigste Temperatur zum Servieren der Speisen einzustellen und zu nutzen.

Die Aufwärmzeit hängt von der Menge und Temperatur der Speise sowie Wassermenge im Kessel ab. Nach Herausnehmen der Speise sollte die Abdeckung wieder geschlossen werden, um einen Wärmeverlust zu vermeiden.

\*Entfernen Sie verschüttete Lebensmittel sofort aus dem Gerät!

---

### 3.4. Reinigung und Wartung

- a) Vor jeder Reinigung und Einstellung, dem Austausch von Zubehör oder wenn das Gerät nicht benutzt wird, muss der Netzstecker gezogen werden und das Gerät vollständig abkühlen.
- b) Bevor Sie anfangen zu reinigen, trennen Sie das Gerät von der Stromversorgung.
- c) Zur Reinigung des Geräts dürfen nur milde Reinigungsmittel verwendet werden, die für Oberflächen, mit denen Lebensmittel in Kontakt kommen, bestimmt sind.
- d) Lassen Sie nach jeder Reinigung alle Teile gut trocknen, bevor das Gerät erneut verwendet wird.
- e) Bewahren Sie das Gerät an einem trockenen, kühlen, vor Feuchtigkeit und direkter Sonneneinstrahlung geschütztem Ort auf.
- f) Es ist verboten, das Gerät mit einem Wasserstrahl zu besprühen oder in Wasser zu tauchen.
- g) In Hinblick auf technische Effizienz und zur Vorbeugung vor Schäden sollte das Gerät regelmäßig überprüft werden.
- h) Zum Reinigen ist ein weicher, feuchter Lappen zu verwenden.
- i) Zum Reinigen darf man keine scharfen und/ oder Metallgegenstände (z.B. Drahtbürste oder Metallspachtel) benutzen, weil diese die Oberfläche des Materials, aus dem das Gerät hergestellt ist, beschädigen können.
- j) Reinigen Sie das Gerät nicht mit säurehaltigen Substanzen. Medizinische Geräte, Verdüner, Kraftstoff, Öle oder andere Chemikalien können das Gerät beschädigen.

#### ENTSORGUNG GEBRAUCHTER GERÄTE

Dieses Produkt darf nicht über den normalen Hausmüll entsorgt werden. Geben Sie das Gerät bei entsprechenden Sammel- und Recyclinghöfen für Elektro- und Elektronikgeräte ab. Überprüfen Sie das Symbol auf dem Produkt, der Bedienungsanleitung und der Verpackung. Die bei der Konstruktion des Gerätes verwendeten Kunststoffe können entsprechend ihrer Kennzeichnung recycelt werden. Mit der Entscheidung für das Recycling leisten Sie einen wesentlichen Beitrag zum Schutz unserer Umwelt. Wenden Sie sich an die örtlichen Behörden, um Informationen über Ihre lokale Recyclinganlagen zu erhalten.

# Technical data

Parameter description	Parameter value				
Product name	SOUP KETTLE				
Model	RCST-9401	RCST-9403	RCST-9404	RCST-9405	RCST-9407
Rated voltage [V~] / Frequency [Hz]	230/50				
Rated power [W]	400				
Protection rating IP	IPX3				
Dimensions [mm]	Ø350x370			Ø350x400	
Weight [kg]	3,63	3,85		4,0	
Capacity [l]	10				
Temperature range [°C]	30 - 80				


## 1. General description







The user manual is designed to assist in the safe and trouble-free use of the device. The product is designed and manufactured in accordance with strict technical guidelines, using state-of-the-art technologies and components. Additionally, it is produced in compliance with the most stringent quality standards.

**DO NOT USE THE DEVICE UNLESS YOU HAVE THOROUGHLY READ AND UNDERSTOOD THIS USER MANUAL.**

To increase the product life of the device and to ensure trouble-free operation, use it in accordance with this user manual and regularly perform maintenance tasks. The technical data and specifications in this user manual are up to date. The manufacturer reserves the right to make changes associated with quality improvement. The device is designed to reduce noise emission risks to a minimum, taking into account technological progress and noise reduction opportunities.

### Legend

	The product satisfies the relevant safety standards.
---	--

	Read instructions before use.
	The product must be recycled.
	<b>WARNING!</b> or <b>CAUTION!</b> or <b>REMEMBER!</b> Applicable to the given situation. (general warning sign)
	<b>ATTENTION!</b> Electric shock warning!
	<b>ATTENTION!</b> Hot surface, risk of burns!
	Only use indoors.



**PLEASE NOTE!** Drawings in this manual are for illustration purposes only and in some details may differ from the actual product.

The original operation manual is written in German. Other language versions are translations from the German.

## 2. Usage safety



**ATTENTION!** Read all safety warnings and all instructions. Failure to follow the warnings and instructions may result in electric shock, fire and/or serious injury or even death.

The terms "device" or "product" are used in the warnings and instructions to refer to <SOUP KETTLE>.

### 2.1. Electrical safety

- a) The plug must fit the socket. Do not modify the plug in any way. Using original plugs and matching sockets reduces the risk of electric shock.

- 
- b) Avoid touching earthed elements such as pipes, heaters, boilers and refrigerators. There is an increased risk of electric shock if the earthed device is exposed to rain, comes into direct contact with a wet surface or is operating in a damp environment. Water getting into the device increases the risk of damage to the device and of electric shock.
  - c) Do not touch the device with wet or damp hands.
  - d) Use the cable only for its designated use. Never use it to carry the device or to pull the plug out of a socket. Keep the cable away from heat sources, oil, sharp edges or moving parts. Damaged or tangled cables increase the risk of electric shock.
  - e) If using the device in a damp environment cannot be avoided, a residual current device (RCD) should be applied. The use of an RCD reduces the risk of electric shock.
  - f) Do not use the device if the power cord is damaged or shows obvious signs of wear. A damaged power cord should be replaced by a qualified electrician or the manufacturer's service centre.
  - g) **ATTENTION! DANGER TO LIFE!** While cleaning, never immerse the device in water or other liquids.

## 2.2. Safety in the workplace

- a) Make sure the workplace is clean and well lit. A messy or poorly lit workplace may lead to accidents. Try to think ahead, observe what is going on and use common sense when working with the device.
- b) Do not use the device in a potentially explosive environment, for example in the presence of flammable liquids, gases or dust. The device generates sparks which may ignite dust or fumes.
- c) If you discover damage or irregular operation, immediately switch the device off and report it to a supervisor without delay.
- d) If you are unsure about whether the product is operating correctly or if you find damage, please contact the manufacturer's service centre.
- e) Only the manufacturer's service point may repair the device. Do not attempt any repairs independently!
- f) In case of fire, use a powder or carbon dioxide (CO<sub>2</sub>) fire extinguisher (one intended for use on live electrical devices) to put it out.
- g) Please keep this manual available for future reference. If this device is passed on to a third party, the manual must be passed on with it.



**Remember!** When using the device, protect children and other bystanders.

---

## 2.3. Personal safety

- a) Do not use the device when tired, ill or under the influence of alcohol, narcotics or medication which can significantly impair the ability to operate the device.
- b) The device is not designed to be handled by persons (including children) with limited mental and sensory functions or persons lacking relevant experience and/or knowledge unless they are supervised by a person responsible for their safety or they have received instruction on how to operate the device.
- c) When working with the device, use common sense and stay alert. Temporary loss of concentration while using the device may lead to serious injuries.
- d) To prevent the device from accidentally switching on, make sure the switch is on the "0" position before connecting to a power source.
- e) The device is not a toy. Children must be supervised to ensure that they do not play with the device.

## 2.4. Safe device use

- a) Do not use the device if the thermostat knob is not working properly (if it does not turn on or does not turn off heating). Devices that cannot be controlled by switches or knobs are dangerous, they cannot be used and must be repaired.
- b) Make sure the plug is disconnected from the socket before attempting any adjustments, accessory replacements or before putting the device aside. Such precautions will reduce the risk of accidentally activating the device.
- c) When not in use, store in a safe place, away from children and people not familiar with the device who have not read the user manual. The device may pose a hazard in the hands of inexperienced users.
- d) Keep the device out of the reach of children.
- e) Device repair or maintenance should be carried out by qualified persons, only using original spare parts. This will ensure safe use.
- f) To ensure the operational integrity of the device, do not remove factory-fitted guards and do not loosen any screws.
- g) Do not move, adjust or rotate the device in the course of work.
- h) Do not leave this appliance unattended while it is in use.
- i) Clean the device regularly to prevent stubborn grime from accumulating.
- j) Do not run the device when empty.
- k) Do not immerse the device in water.
- l) Do not overfill the tank.
- m) Use the device with caution as it becomes hot during operation and bodily contact with the surface or contents of the device may cause burns.
- n) The device may only be used on a flat surface.
- o) The device is not a toy. Cleaning and maintenance may not be carried out by children without supervision by an adult person.
- p) Never move or carry the kettle when it is full of hot liquids.

---

**⚠ ATTENTION!** Despite the safe design of the device and its protective features, and despite the use of additional elements protecting the operator, there is still a slight risk of accident or injury when using the device. Stay alert and use common sense when using the device.

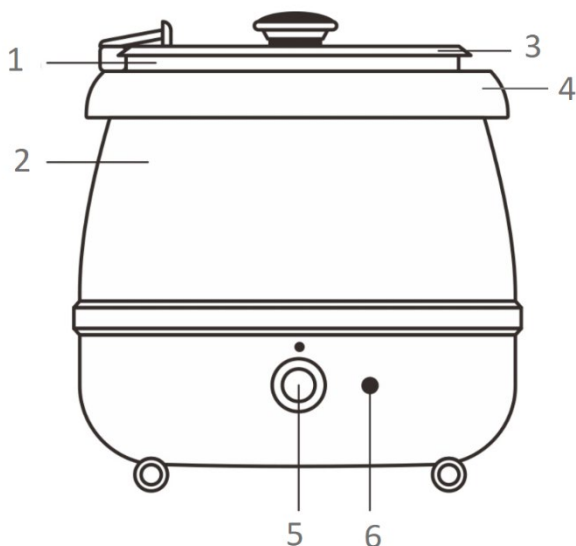
### 3. Use guidelines

The product is designed for heating and keeping warm soups, goulashes and sausages only. This soup kettle warmer is not designed to cook soups or sauces, nor is it designed to re-thermalize cold or frozen products. Always keep the hinged lid attached and closed when not serving.

The product is intended for home use only!

**The user is liable for any damage resulting from unintended use of the device.**

#### 3.1. Device description



1. Inner container
2. Soup kettle, the outer container
3. Hinged lid
4. Ring
5. Digital thermostat
6. Indicator light

---

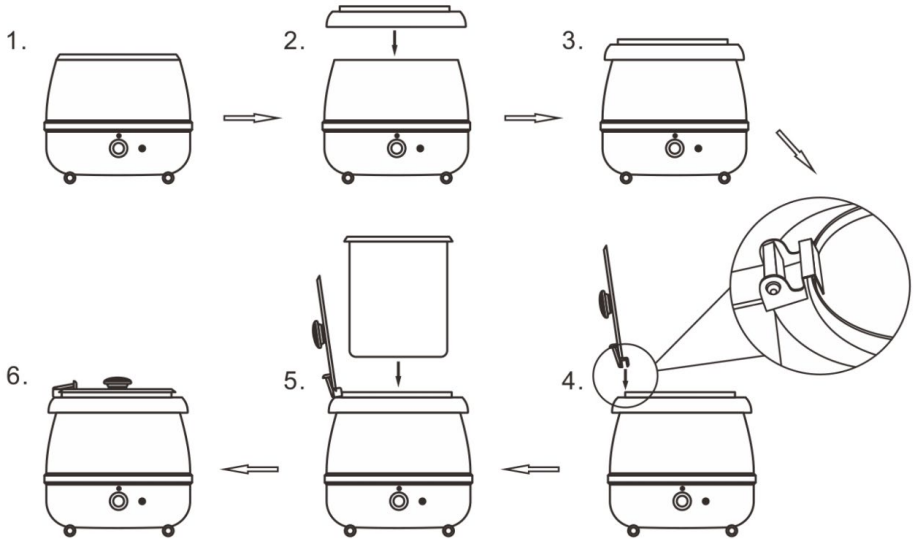
## 3.2. Preparing for use

### APPLIANCE LOCATION

The temperature of environment must not be higher than 40°C and the relative humidity should be less than 85%. Ensure good ventilation in the room in which the device is being used. There should be at least 10 cm distance between each side of the device and the wall or other objects. The device should always be used when positioned on an even, stable, clean, fireproof and dry surface, and be out of the reach of children and persons with limited mental and sensory functions. Position the device such that you always have access to the power plug. The power cord connected to the appliance must be properly grounded and correspond to the technical details on the product label.

Disassemble the device and all its components and clean them before the first use.

### ASSEMBLING THE DEVICE



## 3.3. Device use

1. Add 0.6 litres of water to the outer container before placing the inner container insert into the warmer. Never over-fill with water. Under no circumstances should the inner container float, even when empty. Before use, remove excess water.
2. The internal container must be put in the external tank and then filled with the desired foods.
3. Put the plug into the power socket.
4. Turn the soup kettle on. The indicator light will glow, showing that the unit is on. Adjust the temperature control dial to the correct setting.



- 
5. Once the kettle has reached the desired temperature, adjust the temperature control dial to a lower setting. It is recommended that the lowest possible setting that maintains food serving temperatures be used.

The heating time depends on the quantity and temperature of the food and water temperature in the external tank. Once food is served remember to replace the lid to avoid excessive heat loss.

\*Remove spilled food from the appliance body immediately!

### **3.4. Cleaning and maintenance**

- a) Unplug the mains plug and allow the device to cool completely before each cleaning, adjustment or replacement of accessories, or if the device is not being used.
- b) Always unplug the device before cleaning it.
- c) Use only mild, food-safe detergents to wash the device.
- d) After cleaning the device, all parts should be dried completely before using it again.
- e) Store the unit in a dry, cool place, free from moisture and direct exposure to sunlight.
- f) Do not spray the device with a water jet or submerge it in water.
- g) The device must be regularly inspected to check its technical efficiency and spot any damage.
- h) Use a soft, damp cloth for cleaning.
- i) Do not use sharp and/or metal objects for cleaning (e.g. a wire brush or a metal spatula) because they may damage the surface material of the appliance.
- j) Do not clean the device with an acidic substance, agents of medical purposes, thinners, fuel, oils or other chemical substances because it may damage the device.

#### **DISPOSING OF USED DEVICES**

Do not dispose of this device in municipal waste systems. Hand it over to an electric and electrical device recycling and collection point. Check the symbol on the product, instruction manual and packaging. The plastics used to construct the device can be recycled in accordance with their markings. By choosing to recycle you are making a significant contribution to the protection of our environment. Contact local authorities for information on your local recycling facility.

# Dane techniczne

Opis parametru	Wartość parametru				
Nazwa produktu	KOCIOŁEK DO ZUPY				
Model	RCST-9401	RCST-9403	RCST-9404	RCST-9405	RCST-9407
Napięcie zasilania [V~] / Częstotliwość [Hz]	230/50				
Moc znamionowa [W]	400				
Klasa ochrony IP	IPX3				
Wymiary [mm]	Ø350x370			Ø350x400	
Ciężar [kg]	3,63	3,85			4,0
Pojemność [l]	10				
Zakres temperatury [°C]	30 - 80				

## 1. Ogólny opis

Instrukcja przeznaczona jest do pomocy w bezpiecznym i niezawodnym użytkowaniu. Produkt jest zaprojektowany i wykonany ściśle według wskazań technicznych przy użyciu najnowszych technologii i komponentów oraz przy zachowaniu najwyższych standardów jakości.







**PRZED PRZYSTĄPIENIEM DO PRACY NALEŻY DOKŁADNIE PRZECZYTAĆ I ZROZUMIEĆ NINIEJSZĄ INSTRUKCJĘ.**

Dla zapewnienia długiej i niezawodnej pracy urządzenia należy dbać o jego prawidłową obsługę oraz konserwację zgodnie ze wskazówkami zawartymi w tej instrukcji. Dane techniczne i specyfikacje zawarte w tej instrukcji obsługi są aktualne. Producent zastrzega sobie prawo dokonywania zmian związanych z podwyższeniem jakości. Uwzględniając postęp techniczny i możliwość ograniczenia hałasu, urządzenie zaprojektowano i zbudowano tak, aby ryzyko jakie wynika z emisji hałasu ograniczyć do najniższego poziomu.

### Objaśnienie symboli



Produkt spełnia wymagania odpowiednich norm bezpieczeństwa.

	Przed użyciem należy zapoznać się z instrukcją.
	Produkt podlegający recyklingowi.
	<b>UWAGA!</b> lub <b>OSTRZEŻENIE!</b> lub <b>PAMIĘTAJ!</b> opisująca daną sytuację (ogólny znak ostrzegawczy).
	<b>UWAGA!</b> Ostrzeżenie przed porażeniem prądem elektrycznym!
	Uwaga! Gorąca powierzchnia może spowodować oparzenia!
	Do użytku tylko wewnątrz pomieszczeń.




**UWAGA!**

Ilustracje w niniejszej instrukcji obsługi mają charakter poglądowy i w niektórych szczegółach mogą różnić się od rzeczywistego wyglądu produktu.

Instrukcją oryginalną jest niemiecka wersja instrukcji. Pozostałe wersje językowe są tłumaczeniami z języka niemieckiego.

## 2. Bezpieczeństwo użytkowania

 **UWAGA!** Przeczytać wszystkie ostrzeżenia dotyczące bezpieczeństwa oraz wszystkie instrukcje. Niezastosowanie się do ostrzeżeń i instrukcji może spowodować porażenie prądem, pożar i/lub ciężkie obrażenia ciała lub śmierć.

Termin „urządzenie” lub „produkt” w ostrzeżeniach i w opisie instrukcji odnosi się do < KOCIOŁEK DO ZUPY >.

### 2.1. Bezpieczeństwo elektryczne

- a) Wtyczka urządzenia musi pasować do gniazda. Nie modyfikować wtyczki w jakikolwiek sposób. Oryginalne wtyczki i pasujące gniazda zmniejszają ryzyko porażenia prądem.

- 
- b) Unikać dotykania uziemionych elementów, takich jak rury, grzejniki, piece i lodówki. Istnieje zwiększone ryzyko porażenia prądem, jeśli ciało jest uziemione i dotyka urządzenia narażonego na bezpośrednie działanie deszczu, mokrej nawierzchni i pracy w wilgotnym otoczeniu. Przedostanie się wody do urządzenia zwiększa ryzyko jego uszkodzenia oraz porażenia prądem.
  - c) Nie wolno dotykać urządzenia mokrymi lub wilgotnymi rękoma.
  - d) Nie należy używać przewodu w sposób niewłaściwy. Nigdy nie używać go do przenoszenia urządzenia lub do wyciągania wtyczki z gniazda. Trzymać przewód z dala od źródeł ciepła, oleju, ostrych krawędzi lub ruchomych części. Uszkodzone lub poplątane przewody zwiększają ryzyko porażenia prądem.
  - e) Jeśli nie można uniknąć używania urządzenia w środowisku wilgotnym, należy stosować wyłącznik różnicowo-prądowy (RCD). Używanie RCD zmniejsza ryzyko porażenia prądem.
  - f) Zabrania się używania urządzenia, jeśli przewód zasilający jest uszkodzony lub nosi wyraźne oznaki zużycia. Uszkodzony przewód zasilający powinien być wymieniony przez wykwalifikowanego elektryka lub serwis producenta
  - g) UWAGA – ZAGROŻENIE ŻYCIA! Podczas czyszczenia lub użytkowania urządzenia nigdy nie wolno zanurzać go w wodzie lub innych cieczach.

## 2.2. Bezpieczeństwo w miejscu pracy

- a) Utrzymywać porządek w miejscu pracy i dobre oświetlenie. Nieporządek lub złe oświetlenie może prowadzić do wypadków. Należy być przewidującym, obserwować co się robi i zachowywać rozsądek podczas używania urządzenia.
- b) Nie używać urządzenia w strefie zagrożenia wybuchem, na przykład w obecności łatwopalnych cieczy, gazów lub pyłów. Urządzenie wytwarzają iskry, mogące zapalić pył lub opary.
- c) W razie stwierdzenia uszkodzenia lub nieprawidłowości w pracy urządzenia należy je bezzwłocznie wyłączyć i zgłosić to do osoby uprawnionej.
- d) W razie wątpliwości czy produkt działa poprawnie lub stwierdzenia uszkodzenia należy skontaktować się z serwisem producenta.
- e) Naprawy urządzenia może wykonać wyłącznie serwis producenta. Nie wolno dokonywać napraw samodzielnie!
- f) W przypadku zaproszenia ognia lub pożaru, do gaszenia urządzenia pod napięciem należy używać wyłącznie gaśnic proszkowych lub śniegowych (CO<sub>2</sub>).
- g) Zachować instrukcję użytkowania w celu jej późniejszego użycia. W razie, gdyby urządzenie miało zostać przekazane osobom trzecim, to wraz z nim należy przekazać również instrukcję użytkowania.



**Pamiętać!** należy chronić dzieci i inne osoby postronne podczas pracy urządzeniem.

---

## 2.3. Bezpieczeństwo osobiste

- a) Niedozwolone jest obsługiwanie urządzenia w stanie zmęczenia, choroby, pod wpływem alkoholu, narkotyków lub leków, które ograniczają w istotnym stopniu zdolności obsługi urządzenia.
- b) Urządzenie nie jest przeznaczone do tego, by było użytkowane przez osoby (w tym dzieci) o ograniczonych funkcjach psychicznych, sensorycznych i umysłowych lub nieposiadające odpowiedniego doświadczenia i/lub wiedzy, chyba że są one nadzorowane przez osobę odpowiedzialną za ich bezpieczeństwo lub otrzymały od niej wskazówki dotyczące tego, jak należy obsługiwać urządzenie.
- c) Należy być uważnym, kierować się zdrowym rozsądkiem podczas pracy urządzeniem. Chwila nieuwagi podczas pracy, może doprowadzić do poważnych obrażeń ciała.
- d) Aby zapobiegać przypadkowemu uruchomieniu upewnij się, że przełącznik jest w pozycji „0” przed podłączeniem do źródła zasilania.
- e) Urządzenie nie jest zabawką. Dzieci powinny być pilnowane, aby nie bawiły się urządzeniem.

## 2.4. Bezpieczne stosowanie urządzenia

- a) Nie należy używać urządzenia jeśli pokrętko termostatu nie działa sprawnie (nie załącza grzania i nie wyłącza go). Urządzenia, które nie mogą być kontrolowane za pomocą przełączników lub pokręteł są niebezpieczne, nie mogą pracować i muszą zostać naprawione
- b) Przed przystąpieniem do regulacji, wymiany osprzętu lub odłożeniem narzędzia należy wyciągnąć wtyczkę z gniazda. Taki środek zapobiegawczy zmniejsza ryzyko przypadkowego uruchomienia.
- c) Nieużywane urządzenia należy przechowywać w miejscu niedostępnym dla dzieci oraz osób nieznających urządzenia lub tej instrukcji obsługi. Urządzenia są niebezpieczne w rękach niedoświadczonych użytkowników.
- d) Urządzenie należy chronić przed dziećmi.
- e) Naprawa oraz konserwacja urządzeń powinna być wykonywana przez wykwalifikowane osoby przy użyciu wyłącznie oryginalnych części zamiennych. Zapewni to bezpieczeństwo użytkownika.
- f) Aby zapewnić zaprojektowaną integralność operacyjną urządzenia, nie należy usuwać zainstalowanych fabrycznie osłon lub odkręcać śrub.
- g) Zabrania się przesuwania, przestawiania i obracania urządzenia będącego w trakcie pracy.
- h) Nie należy pozostawiać włączonego urządzenia bez nadzoru.
- i) Należy regularnie czyścić urządzenie, aby nie dopuścić do trwałego osadzenia się zanieczyszczeń.
- j) Nie wolno uruchamiać pustego urządzenia.
- k) Nie wolno zanurzać urządzenia w wodzie.

- 
- l) Nie wolno przepełniać zbiornika.
  - m) Należy zachować ostrożność, ponieważ urządzenie w trakcie pracy nagrzewa się i kontakt ciała z powierzchnią lub zawartością urządzenia może spowodować oparzenia.
  - n) Urządzenie wolno używać tylko na płaskiej powierzchni.
  - o) Urządzenie nie jest zabawką. Czyszczenie i konserwacja nie mogą być wykonywane przez dzieci bez nadzoru osoby dorosłej.
  - p) Nie przesuwaj lub przenoś urządzenia podczas gdy jest wypełnione gorącymi płynami.



**UWAGA!** Pomimo iż urządzenie zostało zaprojektowane tak aby było bezpieczne, posiadało odpowiednie środki ochrony oraz pomimo użycia dodatkowych elementów zabezpieczających użytkownika, nadal istnieje niewielkie ryzyko wypadku lub odniesienia obrażeń w trakcie pracy z urządzeniem. Zaleca się zachowanie ostrożności i rozsądku podczas jego użytkowania.

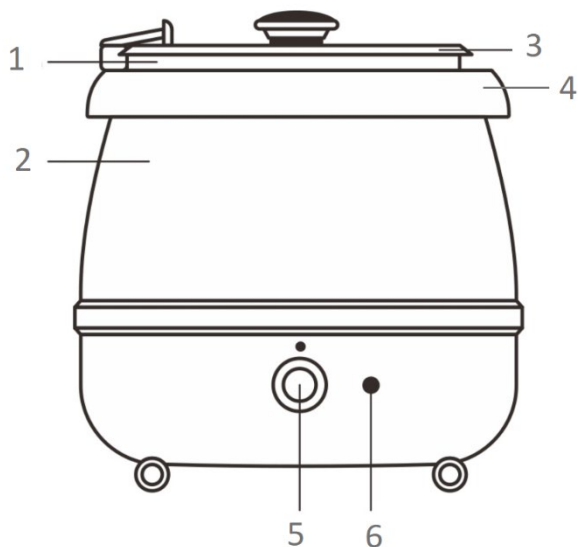
### 3. Zasady użytkowania

Urządzenie przeznaczone jest wyłącznie do podgrzewania i utrzymywania temperatury zup, gulaszów, kiełbasek. Kociołek do podgrzewania zup nie jest przeznaczony do gotowania zup lub sosów ani do rozmrażania zamrożonych produktów. Pokrywka powinna być zamocowana przez cały czas oraz zamknięta w momencie, gdy nie serwuje się zup.

Produkt jest przeznaczony tylko do użytku domowego!

**Odpowiedzialność za wszelkie szkody powstałe w wyniku użytkowania niezgodnego z przeznaczeniem ponosi użytkownik.**

#### 3.1. Opis urządzenia



1. Pojemnik wewnętrzny
2. Kociołek, pojemnik zewnętrzny
3. Pokrywka uchylna
4. Obręcz
5. Regulator temperatury
6. Kontrolka zasilania

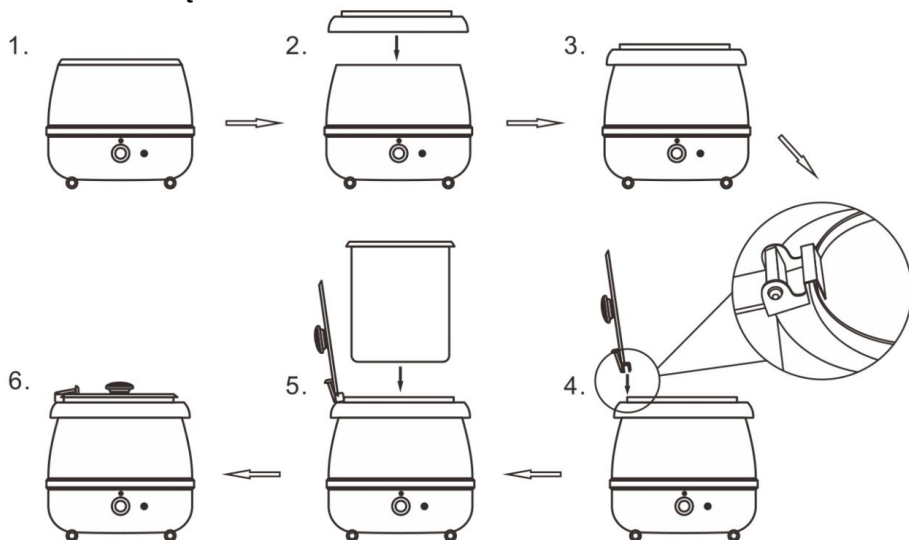
## 3.2. Przygotowanie do pracy

### UMIEJSCOWIENIE URZĄDZENIA

Temperatura otoczenia nie może przekraczać 40°C a wilgotność względna nie powinna przekraczać 85%. Urządzenie należy ustawić w sposób zapewniający dobrą cyrkulację powietrza. Należy utrzymać minimalny odstęp 10 cm od każdej ściany urządzenia. Urządzenie należy trzymać z dala od wszelkich gorących powierzchni. Urządzenie należy zawsze użytkować na równej, stabilnej, czystej, ognioodpornej i suchej powierzchni i poza zasięgiem dzieci oraz osób ograniczonych funkcjach psychicznych, sensorycznych i umysłowych. Urządzenie należy umiejscowić w taki sposób, by w dowolnej chwili można się było dostać do wtyczki sieciowej. Należy pamiętać o tym, by zasilanie urządzenia energią odpowiadało danym podanym na tabliczce znamionowej!

Przed pierwszym użyciem zdemontować wszystkie elementy i umyć je jak również umyć całe urządzenie.

## MONTAŻ URZĄDZENIA



### 3.3. Praca z urządzeniem

1. Nalać 0,6 litra wody do pojemnika zewnętrznego przed umieszczeniem w nim pojemnika wewnętrznego. Nie należy przepelniać pojemnika zewnętrznego. Pojemnik wewnętrzny nie może pływać nawet jeśli jest pusty. Przed użyciem należy usunąć nadmiar wody.
2. Wewnętrzny zbiornik należy włożyć do zbiornika zewnętrznego a następnie napełnić wybranymi potrawami.
3. Włożyć wtyczkę do gniazda sieciowego.
4. Włączyć kociołek. Zapali się lampka kontrolna informująca o działaniu urządzenia. Ustawić temperaturę na żądany poziom.
5. W momencie, gdy kociołek osiągnie żądaną temperaturę należy ustawić poziom grzania na niższy. Zaleca się ustawienie najniższej możliwej temperatury, która utrzymuje zupę w gotowości do natychmiastowego podania

Czas podgrzewania jest zależny od ilości i temperatury potrawy oraz temperatury wody w zewnętrznym zbiorniku. Po wyjęciu potrawy należy pamiętać o ponownym założeniu pokrywy, aby uniknąć utraty ciepła

\*Należy niezwłocznie usunąć rozlaną żywność z korpusu urządzenia!

### 3.4. Czyszczenie i konserwacja

- a) Przed każdym czyszczeniem, regulacją, wymianą osprzętu, a także jeżeli urządzenie nie jest używane, należy wyciągnąć wtyczkę sieciową i całkowicie ochłodzić urządzenie.



- 
- b) Przed każdym czyszczeniem, a także jeżeli urządzenie nie jest używane, należy wyciągnąć wtyczkę sieciową.
  - c) Do czyszczenia urządzenia wolno stosować tylko łagodne środki czyszczące przeznaczone do czyszczenia powierzchni mających styczność z żywnością.
  - d) Po każdym czyszczeniu wszystkie elementy należy dobrze wysuszyć, zanim urządzenie zostanie ponownie użyte.
  - e) Urządzenie należy przechowywać w suchym i chłodnym miejscu chronionym przed wilgocią i bezpośrednim promieniowaniem słonecznym.
  - f) Zabrania się spryskiwania urządzenia strumieniem wody lub zanurzania urządzenia w wodzie.
  - g) Należy wykonywać regularne przeglądy urządzenia pod kątem jego sprawności technicznej oraz wszelkich uszkodzeń.
  - h) Do czyszczenia należy używać miękkiej, wilgotnej ściereczki.
  - i) Do czyszczenia nie wolno używać ostrych i/lub metalowych przedmiotów (np. drucianej szczotki lub metalowej łopatki) ponieważ mogą one uszkodzić powierzchnię materiału, z którego wykonane jest urządzenie.
  - j) Nie czyścić urządzenia substancją o odczynie kwasowym, środkami przeznaczenia medycznego, rozcieńczalnikami, paliwem, olejami lub innymi substancjami chemicznymi może to spowodować uszkodzenie urządzenia.

#### USUWANIE ZUŻYTYCH URZĄDZEŃ.

Po zakończeniu okresu użytkowania nie wolno usuwać niniejszego produktu poprzez normalne odpady komunalne, lecz należy go oddać do punktu zbiórki i recyklingu urządzeń elektrycznych i elektronicznych. Informuje o tym symbol, umieszczony na produkcie, instrukcji obsługi lub opakowaniu. Zastosowane w urządzeniu tworzywa nadają się do powtórnego użycia zgodnie z ich oznaczeniem. Dzięki powtórnemu użyciu, wykorzystaniu materiałów lub innym formom wykorzystania zużytych urządzeń wnoszą Państwo istotny wkład w ochronę naszego środowiska.

Informacji o właściwym punkcie usuwania zużytych urządzeń udzieli Państwu lokalna administracja.

# Technické údaje

Popis parametru	Hodnota parametru				
Název výrobku	KOTLÍK NA POLÉVKU				
Model	RCST-9401	RCST-9403	RCST-9404	RCST-9405	RCST-9407
Jmenovité napětí napájení [V~] / Frekvence [Hz]	230/50				
Jmenovitý výkon [W]	400				
Stupeň ochrany IP	IPX3				
Rozměry [mm]	Ø350x370			Ø350x400	
Hmotnost [kg]	3,63	3,85		4,0	
Kapacita [l]	10				
Teplotní rozsah [°C]	30 - 80				

## 1. Všeobecný popis

Návod slouží jako nápověda pro bezpečné a spolehlivé používání výrobku. Výrobek je navržen a vyroben přesně podle technických údajů za použití nejnovějších technologií a komponentů a za dodržení nejvyšších jakostních norem.







**PŘED ZAHÁJENÍM PRÁCE SI DŮKLADNĚ PŘEČTĚTE TENTO NÁVOD A UJISTĚTE SE, ŽE JSTE POCHOPILI VŠECHNY POKYNY.**

Pro zajištění dlouhého a spolehlivého fungování zařízení pravidelně provádějte revize a údržbu v souladu s pokyny uvedenými v tomto návodu. Technické údaje a specifikace uvedené v návodu jsou aktuální. Výrobce si vyhrazuje právo provádět změny za účelem zvýšení kvality. Vzhledem k technickému pokroku a možnosti omezení hluku bylo zařízení navrženo a vyrobeno tak, aby nebezpečí vyplývající z emise hluku bylo omezeno na nejnižší úroveň.

### Vysvětlení symbolů



Výrobek splňuje požadavky příslušných bezpečnostních norem.

	Před použitím výrobku se seznamte s návodem.
	Recyklovatelný výrobek.
	<b>UPOZORNĚNÍ!</b> nebo <b>VAROVÁNÍ!</b> nebo <b>PAMATUJTE!</b> popisující danou situaci. (všeobecná výstražná značka)
	<b>VAROVÁNÍ!</b> Nebezpečí úrazu elektrickým proudem!
	<b>VAROVÁNÍ!</b> Horký povrch může způsobit popálení!
	Pouze k použití ve vnitřních prostorech.



**POZOR!**

Obrázky v tomto návodu jsou pouze ilustrační a v některých detailech se od skutečného vzhledu výrobku mohou lišit.

Originálním návodem je německá verze návodu. Ostatní jazykové verze jsou překladem z německého jazyka.

## 2. Bezpečnost používání



**POZNÁMKA!** Přečtěte si tento návod včetně všech bezpečnostních pokynů. Nedodržování návodu a výstrah může způsobit těžký úraz nebo smrt.

Pojem „zařízení“ nebo „výrobek“ v bezpečnostních pokynech a návodu se vztahuje na < KOTLÍK NA POLÉVKU >.

---

## 2.1. Elektrická bezpečnost

- a) Daná zásuvka musí být se zástrčkou zařízení kompatibilní. Zástrčku žádným způsobem neupravujte. Originální zástrčky a příslušné zásuvky snižují nebezpečí úrazu elektrickým proudem.
- b) Nedotýkejte se uzemněných předmětů jako jsou trubky, topidla, kamna a chladničky. Pokud je zařízení uzemněno, existuje zvýšené nebezpečí úrazu elektrickým proudem v následku působení deště, mokrého povrchu a práce se zařízením ve vlhkém prostředí. Proniknutí vody do zařízení zvyšuje nebezpečí jeho poškození a úrazu elektrickým proudem.
- c) Zařízení se nedotýkejte mokřýma nebo vlhkýma rukama.
- d) Napájecí kabel nepoužívejte na jiné účely, než na které je určen. Nikdy jej nepoužívejte k přenášení zařízení nebo k vytažení zástrčky ze síťové zásuvky. Držte jej mimo dosah tepla, oleje, ostrých hran nebo rotujících dílů. Poškozené nebo zamotané elektrické napájecí kabely zvyšují nebezpečí úrazu elektrickým proudem.
- e) Pokud není možné vyhnout se práci se zařízením ve vlhkém prostředí, používejte při tom proudový chránič (RCD). Používání RCD snižuje nebezpečí úrazu elektrickým proudem.
- f) Je zakázáno používat zařízení, pokud je napájecí kabel poškozený nebo má zjevné známky opotřebení. Poškozený napájecí kabel musí být vyměněn kvalifikovaným elektrikářem nebo v servisním středisku výrobce.
- g) POZOR – OHROŽENÍ ŽIVOTA! Během čištění nebo používání zařízení nikdy nesmí být ponořováno ve vodě nebo jiných kapalinách.

## 2.2. Bezpečnost na pracovišti

- a) Na pracovišti udržujte pořádek a mějte dobré osvětlení. Nepořádek nebo špatné osvětlení mohou vést k úrazům. Buďte předvídaví a sledujte, co se během práce kolem vás děje. Při práci se zařízením vždy zachovávejte zdravý rozum.
- b) Se zařízením nepracujte ve výbušném prostředí, například v přítomnosti hořlavých kapalin, plynů nebo prachu. Zařízení vytváří jiskření, skrze které může dojít ke vznícení prachu nebo výparů.
- c) Pokud zjistíte, že zařízení nepracuje správně, nebo je poškozeno, ihned jej vypněte a poruchu nahlaste autorizované osobě.
- d) Budete-li mít pochybnosti, zda výrobek funguje správně, nebo zjistíte poškození, kontaktujte servis výrobce.
- e) Opravy zařízení může provádět pouze servis výrobce. Opravy neprovádějte sami!
- f) V případě vzniku požáru k hašení zařízení pod napětím používejte pouze práškové nebo sněhové hasicí přístroje (CO<sub>2</sub>).

- 
- g) Návod k obsluze uschovejte za účelem jeho pozdějšího použití. V případě předání zařízení třetím osobám musí být spolu se zařízením předán rovněž návod k obsluze.



**Pamatujte!** Při práci se zařízením chraňte děti a jiné nepovolné osoby.

### 2.3. Osobní bezpečnost

- a) Zařízení nepoužívejte, jste-li unaveni nebo pod vlivem drog, alkoholu nebo léků, které významně snižují schopnost zařízení ovládat.
- b) Zařízení není určen k tomu, aby jej používaly osoby (včetně dětí) s omezenými psychickými, smyslovými nebo duševními schopnostmi nebo osoby bez příslušných zkušeností a/nebo znalostí, ledaže jsou pod dohledem osoby zodpovědné za jejich bezpečnost nebo od ní obdržely pokyny, jak zařízení obsluhovat.
- c) Při práci se zařízením buďte pozorní, řiďte se zdravým rozumem. Chvilka nepozornosti při práci může vést k vážnému úrazu.
- d) Zabraňte náhodnému spuštění. Ujistěte se, že je spínač ve „0“ poloze před připojením zařízení k napájecímu zdroji.
- e) Zařízení není hračka. Dohlížejte na děti, aby si nehrály se zařízením.

### 2.4. Bezpečné používání zařízení

- a) Nepoužívejte zařízení, pokud volič termostatu nefunguje správně (nezapíná a nevypíná ohřev). Zařízení, která nelze ovládat pomocí přepínačů nebo voličů, jsou nebezpečná, nesmí se používat a musí být opravena.
- b) Vytáhněte zástrčku ze zásuvky před jakýmkoliv seřizením, výměnou příslušenství nebo odložením zařízení. Toto opatření snižuje riziko náhodného zapnutí.
- c) Nepoužívaná zařízení uchovávejte mimo dosah dětí a osob, které nejsou seznámeny se zařízením nebo návodem k obsluze. Zařízení jsou nebezpečná v ruce nezkušených uživatelů.
- d) Udržujte zařízení mimo dosah dětí.
- e) Opravu a údržbu zařízení by měly provádět pouze kvalifikované osoby za výhradního použití originálních náhradních dílů. Zajistí to bezpečné používání zařízení.
- f) Pro zachování navržené mechanické integrity zařízení neodstraňujte předem namontované kryty nebo neuvolňujte šrouby.
- g) Nepřesouvejte, nepřenášejte a neotáčejte zařízení v provozu.
- h) Zapnuté zařízení nenechávejte bez dozoru.
- i) Pravidelně čistěte zařízení, aby nedošlo k trvalému usazování nečistot.
- j) Nezapínejte prázdné zařízení.
- k) Neponořujte zařízení do vody.

- 
- l) Nepřepĺňujte nádobu.
  - m) Zachovejte obezřetnost, neboť zařídění se během práce zahřívá a kontakt těla s povrchem nebo obsahem zařídění může způsobit popáleniny.
  - n) Zařídění smí být používáno výhradně na rovném povrchu.
  - o) Zařídění není hračka. Čištění a údržbu nesmí provádět děti bez dohledu dospělé osoby.
  - p) Přístrojem nepohybujte ani jej nepřenášejte, je-li naplněn horkou tekutinou.



**POZNÁMKA!** I když zařídění bylo navrženo tak, aby bylo bezpečné, tedy má vhodné bezpečnostní prvky, tak i přes použití dodatečné ochrany uživatelem při práci se zaříděním nadále existuje malé riziko úrazu nebo poranění. Doporučuje se zachovat opatrnost a zdravý rozum při jeho používání.

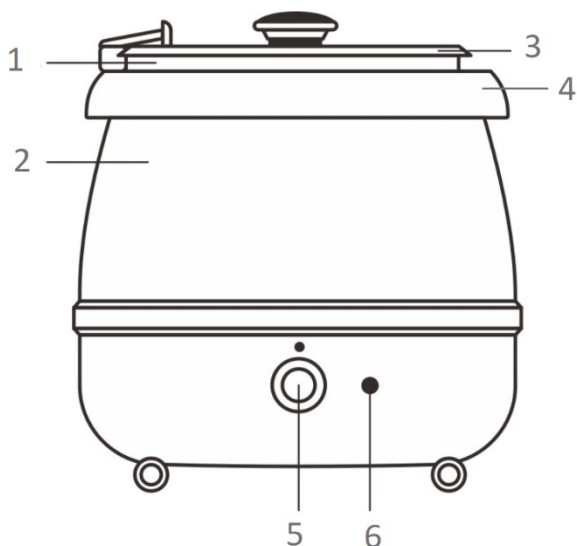
### 3. Zásady používání

Zařídění je určeno pouze pro ohřívání a udržování teploty polévek, gulášů, klobás. Není určen pro vaření polévek nebo omáček či pro rozmrazování zmrazených potravin. Poklice by měla být vždy nainstalována a uzavřena když není polévka podávána.

Zařídění je určeno pouze pro domácí použití!

**Odpovědnost za veškeré škody vzniklé v důsledku použití zařídění v rozporu s určením nese uživatel.**

### 3.1. Popis zařízení



1. Vnitřní nádrž
2. Hrniec, vnější nádrž;
3. Police sklopná;
4. Obruč
5. Regulátor teploty
6. Kontrolní dioda

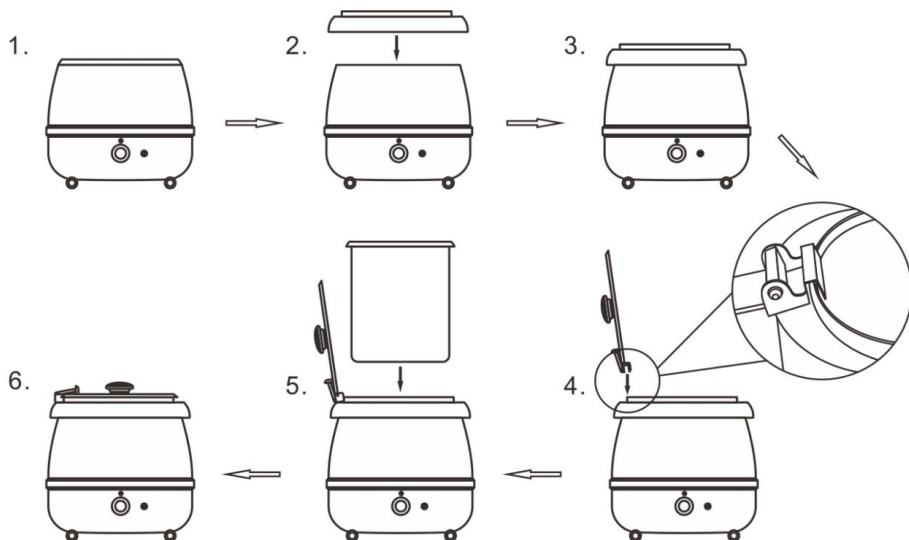
### 3.2. Příprava k práci

#### UMÍSTĚNÍ ZAŘÍZENÍ

Teplota okolí nesmí být vyšší než 40 °C a relativní vlhkost nesmí být vyšší než 85 %. Zařízení postavte takovým způsobem, aby byla zajištěna dobrá cirkulace vzduchu. Vzdálenost zařízení od stěny by neměla být menší než 10 cm. Zařízení se musí nacházet daleko od jakéhokoli horkého povrchu. Zařízení vždy používejte na rovnoměrném, stabilním, čistém a ohnivzdorném povrchu, mimo dosah dětí a osob s omezenými psychickými, smyslovými a duševními funkcemi. Zařízení umístěte takovým způsobem, abyste v každém okamžiku měli ničím nezatarasený přístup k elektrické zásuvce. Ujistěte se, aby hodnoty proudu, kterým je zařízení napájeno, byly shodné s údaji uvedenými na technickém štítku zařízení!

Před prvním použitím demontujte všechny díly a umyjte je, a také umyjte celé zařízení.

## MONTÁŽ ZAŘÍZENÍ



### 3.3. Práce se zařízením

1. Nalijte do vnější nádrže 0,6 l vody před umístěním do ní vnitřní nádrže. Nepřeplňujte vnější nádrž. Vnitřní nádrž nesmí plavat, i když je prázdná. Před použitím odstraňte přebytek vody.
2. Vnitřní nádobu vložte do vnější nádoby a následně naplňte danými potravinami.
3. Zasuňte zástrčku do zásuvky.
4. Zapněte hrnec. Rozsvítí se kontrolní dioda signalizující zapnutí zařízení. Nastavte požadovanou teplotu.
5. Když dosáhne hrnec požadovanou teplotu, snižte teplotu hřání. Doporučujeme nastavit nejnižší možnou teplotu, která udrží polévku teplou, připravenou k okamžitému podání.

Doba ohřevu je závislá na množství a teplotě jídla a teplotě vody ve vnější nádobě. Po vyjmutí jídla je nutno pamatovat na opětovné nasazení víka, zabráníte tím tepelným ztrátám.

\*Rozlité jídlo okamžitě vyjměte ze spotřebiče!

### 3.4. Čištění a údržba



- 
- a) Před každým čištěním, seřizováním, výměnou příslušenství a také vždy, když zařízení nepoužíváte, vytáhněte síťovou zástrčku a nechte zařízení úplně vychladnout.
  - b) Před každým čištěním a také tehdy, když zařízení nepoužíváte, vytáhněte síťovou zástrčku ze zásuvky.
  - c) K čištění zařízení používejte pouze jemné čisticí prostředky, určené pro čištění povrchů přicházejících do styku s potravinami.
  - d) Po každém čištění je nutno všechny prvky dobře osušit, než bude zařízení opět použito.
  - e) Zařízení skladujte na suchém a chladném místě, chráněném proti vlhkosti a přímému slunečnímu svitu.
  - f) Je zakázáno zařízení polévat vodou nebo je do vody ponořovat.
  - g) Pravidelně provádějte revize zařízení a kontrolujte, zda je technicky způsobilé a není poškozeno.
  - h) K čištění používejte měkký, vlhký hadřík.
  - i) K čištění nepoužívejte ostré ani kovové předměty (například drátěný kartáč nebo kovovou obracečku), protože mohou poškodit povrch materiálu, z něhož je zařízení vyrobeno.
  - j) Zařízení nečistěte přípravky s kyselým pH, dezinfekčními prostředky, ředidly, palivem, oleji nebo jinými chemickými látkami, může to poškodit zařízení.

#### LIKVIDACE OPOTŘEBENÝCH ZAŘÍZENÍ

Po ukončení doby používání nevyhazujte tento výrobek společně s komunálním odpadem, ale odevzdejte jej k recyklaci do sběrný elektrických a elektronických zařízení. O tom informuje symbol umístěný na zařízení, v návodě k obsluze nebo na obalu. Komponenty použité v zařízení jsou vhodné pro zužitkování v souladu s jejich označením. Díky zužitkování, recyklaci nebo jiným způsobům využití opotřeбенých zařízení významně přispíváte k ochraně životního prostředí. Informace o příslušné sběrně opotřeбенých zařízení poskytnete místní obecný nebo městský úřad.

# Détails techniques

Description des paramètres	Valeur des paramètres				
Nom du produit	SOUPIERE				
Modèle	RCST-9401	RCST-9403	RCST-9404	RCST-9405	RCST-9407
Tension nominale [V~] / Fréquence [Hz]	230/50				
Puissance nominale [W]	400				
Classe de protection IP	IPX3				
Dimensions [mm]	Ø350x370			Ø350x400	
Poids [kg]	3,63	3,85			4,0
Capacité [l]	10				
Plage de température [°C]	30 - 80				








## 1. Description générale

L'objectif du présent manuel est de favoriser une utilisation sécuritaire et fiable de l'appareil. Le produit a été conçu et fabriqué en respectant étroitement les directives techniques applicables et en utilisant les technologies et composants les plus modernes. Il est conforme aux normes de qualité les plus élevées.

**LISEZ ATTENTIVEMENT LE PRÉSENT MANUEL ET  
ASSUREZ-VOUS DE BIEN LE COMPRENDRE AVANT LA  
PREMIÈRE UTILISATION.**

Afin de garantir le fonctionnement fiable et durable de l'appareil, il est nécessaire d'utiliser et d'entretenir ce dernier conformément aux consignes figurant dans le présent manuel. Les caractéristiques et les spécifications contenues dans ce document sont à jour. Le fabricant se réserve le droit de procéder à des modifications à des fins d'amélioration du produit. L'appareil a été mis au point et fabriqué en tenant compte des progrès techniques et de la réduction de bruit afin de réduire au maximum les risques liés aux émissions sonores.

## Symboles

	Le produit est conforme aux normes de sécurité en vigueur.
	Respectez les consignes du manuel.
	Collecte séparée.
	<b>ATTENTION ! , AVERTISSEMENT ! et REMARQUE</b> attirent l'attention sur des circonstances spécifiques (symboles d'avertissement généraux).
	ATTENTION ! Mise en garde liée à la tension électrique !
	ATTENTION ! Surfaces chaudes. Risque de brûlures !
	Pour l'utilisation intérieure uniquement.



**REMARQUE ! Les illustrations contenues dans le présent manuel sont fournies à titre explicatif. Votre appareil peut ne pas être identique.**

La version originale de ce manuel a été rédigée en allemand. Toutes les autres versions sont des traductions de l'allemand.

## 2. Consignes de sécurité



**ATTENTION !** Veuillez lire attentivement toutes les consignes de sécurité et toutes les instructions. Le non-respect des avertissements et des consignes de sécurité peut entraîner des chocs électriques, un incendie, des blessures graves ou la mort.

Les notions d'« appareil », de « machine » et de « produit » figurant dans les descriptions et les consignes du manuel se rapportent à/au <SOUPIERE>.

---

## 2.1. Sécurité électrique

- a) La fiche de l'appareil doit être compatible avec la prise électrique. Ne modifiez d'aucune façon la fiche électrique. L'utilisation de la fiche originale et d'une prise électrique adaptée diminue les risques de chocs électriques.
- b) Évitez de toucher aux composants mis à la terre comme les tuyaux, les radiateurs, les fours et les réfrigérateurs. Le risque de chocs électriques augmente lorsque votre corps est mis à la terre par le biais de surfaces trempées et d'un environnement humide. La pénétration d'eau dans l'appareil accroît le risque de dommages et de chocs électriques.
- c) Ne touchez pas l'appareil lorsque vos mains sont humides ou mouillées.
- d) N'utilisez pas le câble d'une manière différant de son usage prévu. Ne vous en servez jamais pour porter l'appareil. Ne tirez pas sur le câble pour débrancher l'appareil. Tenez le câble à l'écart de la chaleur, de l'huile, des arêtes vives et des pièces mobiles. Les câbles endommagés ou soudés augmentent le risque de chocs électriques.
- e) Si vous n'avez d'autre choix que de vous servir de l'appareil dans un environnement humide, utilisez un dispositif différentiel à courant résiduel (DDR). Un DDR réduit le risque de chocs électriques.
- f) Il est interdit d'utiliser l'appareil si le câble d'alimentation est endommagé ou s'il présente des signes visibles d'usure. Le câble d'alimentation endommagé doit être remplacé par un électricien qualifié ou le centre de service du fabricant.
- g) ATTENTION DANGER DE MORT ! Ne trempez et n'immergez jamais l'appareil dans l'eau ou dans d'autres liquides pendant le nettoyage ou le fonctionnement.

## 2.2. Sécurité au poste de travail

- a) Veillez à ce que votre poste de travail soit toujours propre et bien éclairé. Le désordre ou un éclairage insuffisant peuvent entraîner des accidents. Soyez prévoyant, observez les opérations et faites preuve de bon sens lorsque vous utilisez l'appareil.
- b) N'utilisez pas l'appareil dans les zones à risque d'explosion, par exemple à proximité de liquides, de gaz ou de poussières inflammables. Certains appareils peuvent produire des étincelles susceptibles d'enflammer la poussière et les vapeurs.
- c) En cas de dommages ou de mauvais fonctionnement, l'appareil doit être mis hors tension immédiatement et la situation doit être rapportée à une personne compétente.
- d) En cas de doute quant au bon fonctionnement de l'appareil ou si vous constatez des dommages sur celui-ci, veuillez communiquer avec le service client du fabricant.

- 
- e) Seul le service du fabricant peut effectuer des réparations. Ne tentez aucune réparation par vous-même !
  - f) En cas de feu ou d'incendie, utilisez uniquement des extincteurs à poudre ou au dioxyde de carbone (CO<sub>2</sub>) pour étouffer les flammes sur l'appareil.
  - g) Conservez le manuel d'utilisation afin de pouvoir le consulter ultérieurement. En cas de cession de l'appareil à un tiers, l'appareil doit impérativement être accompagné du manuel d'utilisation.



**Remarque !** Veillez à ce que les enfants et les personnes qui n'utilisent pas l'appareil soient en sécurité durant le travail.

### **2.3. Sécurité des personnes**

- a) N'utilisez pas l'appareil lorsque vous êtes fatigué, malade, sous l'effet de drogues ou de médicaments et que cela pourrait altérer votre capacité à utiliser l'appareil.
- b) Cet appareil n'est pas conçu pour être utilisé par les personnes dont les facultés physiques, sensorielles ou mentales sont limitées (enfants y compris), ni par des personnes sans expérience ou connaissances adéquates, à moins qu'elles se trouvent sous la supervision et la protection d'une personne responsable ou qu'une telle personne leur ait transmis des consignes appropriées en lien avec l'utilisation de l'appareil.
- c) Soyez attentif et faites preuve de bon sens lors que vous utilisez l'appareil. Un moment d'inattention pendant le travail peut entraîner des blessures graves.
- d) Afin de prévenir la mise en marche accidentelle de l'appareil, assurez-vous que celui-ci est éteint et que l'interrupteur se trouve sur « 0 » avant de procéder au branchement.
- e) Cet appareil n'est pas un jouet. Les enfants doivent demeurer sous la supervision d'un adulte afin qu'ils ne jouent pas avec l'appareil.

### **2.4. Utilisation sécuritaire de l'appareil**

- a) N'utilisez pas l'appareil si le thermostat ne fonctionne pas correctement (l'activation ou la désactivation de l'élément n'a pas lieu). Les appareils qui ne peuvent pas être contrôlés à l'aide d'un interrupteur ou de molettes sont dangereux, ne doivent pas être utilisés et doivent être réparés.
- b) Débranchez l'appareil avant de procéder à tout réglage, changement d'accessoire, ou mise de côté d'outils. Cette mesure préventive réduit le risque de mise en marche accidentelle.
- c) Les outils qui ne sont pas en cours d'utilisation doivent être mis hors de portée des enfants et des personnes qui ne connaissent ni l'appareil, ni le manuel d'utilisation s'y rapportant. Entre les mains de personnes inexpérimentées, ce genre d'appareils peut représenter un danger.
- d) Tenez l'appareil hors de portée des enfants.

- 
- e) La réparation et l'entretien des appareils doivent être effectués uniquement par un personnel qualifié, à l'aide de pièces de rechange d'origine. Cela garantit la sécurité d'utilisation.
  - f) Pour garantir l'intégrité opérationnelle de l'appareil, les couvercles et les vis posés à l'usine ne doivent pas être retirés.
  - g) Il est défendu de pousser, de déplacer ou de tourner l'appareil pendant son fonctionnement.
  - h) Ne laissez pas l'appareil fonctionner sans surveillance.
  - i) Nettoyez régulièrement l'appareil pour en prévenir l'encrassement.
  - j) N'allumez pas l'appareil lorsqu'il est vide.
  - k) Ne plongez pas l'appareil dans l'eau.
  - l) Ne surremplissez pas le réservoir.
  - m) Faites preuve de prudence: l'appareil devient chaud pendant son fonctionnement et le contact de la peau avec sa surface ou avec son contenu peut entraîner des brûlures.
  - n) Utilisez l'appareil seulement sur une surface plane.
  - o) Cet appareil n'est pas un jouet. Le nettoyage et l'entretien ne doivent pas être effectués par des enfants, à moins qu'ils ne se trouvent sous la supervision d'un adulte responsable.
  - p) Ne déplacez et ne transportez pas l'appareil tant qu'il est rempli de liquide chaud.



**ATTENTION ! Bien que l'appareil ait été conçu en accordant une attention spéciale à la sécurité et qu'il comporte des dispositifs de protection, ainsi que des caractéristiques de sécurité supplémentaires, il n'est pas possible d'exclure entièrement tout risque de blessure lors de son utilisation. Nous recommandons de faire preuve de prudence et de bon sens lorsque vous utilisez l'appareil.**

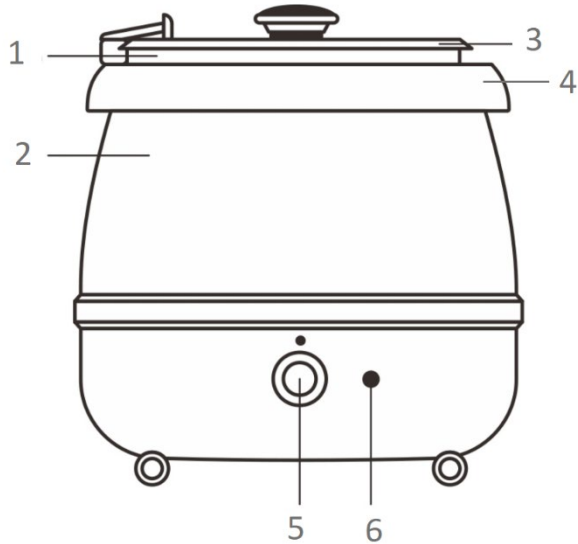
### 3. Conditions d'utilisation

Le produit est destinée à tenir les soupes, les ragoûts et saucisses au chaud. Cette marmite électrique n'est pas adaptée à la cuisson des soupes ou des sauces. Elle n'est également pas spécifiquement conçu pour réchauffer les aliments congelés ou froids. Veuillez garder s'il vous plaît le couvercle toujours fermé en dehors du service.

Le produit est destiné uniquement à l'utilisation privée !

**L'utilisateur porte l'entière responsabilité pour l'ensemble des dommages attribuables à un usage inapproprié.**

#### 3.1. Description de l'appareil



1. Cuve
2. Le récipient extérieur du pot
3. Couvercle rabattable
4. Anneau
5. Thermostat digitale
6. Voyant lumineux

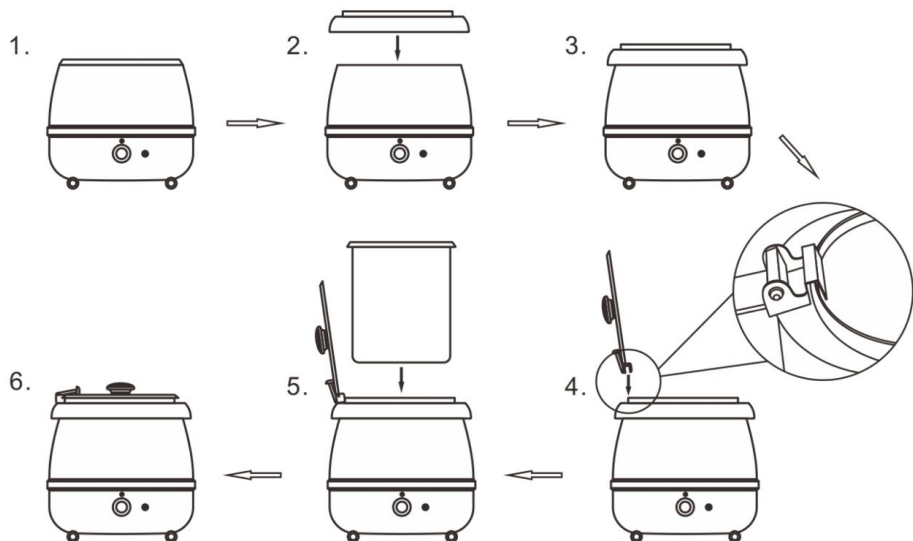
### 3.2. Préparation à l'utilisation

#### CHOIX DE L'EMPLACEMENT DE L'APPAREIL :

La température ambiante ne doit pas dépasser 40 °C et le taux d'humidité relative ne doit pas être de plus de 85 %. Positionnez l'appareil de sorte qu'une bonne circulation d'air soit assurée. Vérifiez qu'un espace d'au moins 10 cm est libre de chaque côté de l'appareil. Tenez l'appareil à l'écart des surfaces chaudes. Utilisez toujours l'appareil sur une surface plane, stable, propre, ininflammable et sèche, hors de portée des enfants et des personnes présentant des capacités physiques, sensorielles ou mentales diminuées. Placez l'appareil de sorte que la fiche soit accessible en permanence et non couverte. Assurez-vous que l'alimentation électrique correspond aux indications figurant sur la plaque signalétique du produit.

Avant la première utilisation, l'appareil et l'ensemble de ses composants doivent être démontés et nettoyés.

## MONTAGE DE L'APPAREIL



### 3.3. Utilisation de l'appareil

1. Veuillez verser 0,6 litres d'eau dans le récipient extérieur avant d'insérer la cuve dans la marmite. Assurez-vous de ne jamais verser trop d'eau! En aucun cas, la cuve doit flotter sur l'eau, même si elle est complètement vide. Enlevez le trop-plein d'eau avant l'utilisation.
2. Posez le récipient intérieur dans le réservoir extérieur puis remplissez le récipient avec les aliments désirés.
3. Branchez la marmite à soupe à la prise de courant.
4. Allumez la marmite. Le témoin lumineux vous indique que l'appareil est sous tension. Réglez la température désirée à l'aide du bouton.
5. Quand la soupe a atteint la température souhaitée, mettez le régulateur de température sur le plus petit palier. Il est recommandé de régler la température sur le niveau le plus bas pour l'utilisation de l'appareil et le service.

Le temps de chauffe dépend de la quantité et de la température de vos aliments mais aussi de la quantité d'eau dans le réservoir. Une fois vos aliments/plats retirés de la soupière, refermez-la avec le couvercle afin de préserver la chaleur.

\*Retirez immédiatement les aliments renversés du corps de l'appareil !



---

### 3.4. Nettoyage et entretien

- a) Avant chaque nettoyage ou réglage, avant tout changement d'accessoire et lorsque vous ne comptez pas utiliser l'appareil pour une période prolongée, débranchez l'appareil et laissez-le refroidir complètement.
- b) Avant de commencer le nettoyage, débranchez l'appareil de l'alimentation électrique.
- c) Pour nettoyer l'appareil, n'utilisez que des détergents doux qui conviennent à l'entretien des surfaces en contact avec des produits alimentaires.
- d) Laissez bien sécher tous les composants après chaque nettoyage avant de réutiliser l'appareil.
- e) Conservez l'appareil dans un endroit propre, frais et sec, à l'abri de l'humidité et des rayons directs du soleil.
- f) Il est interdit d'asperger l'appareil d'eau ou de l'immerger dans l'eau.
- g) Contrôlez régulièrement l'appareil pour vous assurer qu'il fonctionne correctement et ne présente aucun dommage.
- h) Il est conseillé de laver l'appareil uniquement avec un chiffon mou et humide.
- i) N'utilisez aucun objet présentant des arêtes tranchantes, ni objet métallique (tels qu'une brosse ou une spatule en métal) pour le nettoyage car ils pourraient endommager la surface de l'appareil.
- j) Ne nettoyez pas l'appareil pas avec des substances acides. L'équipement médical, les solvants, les carburants, les huiles et les produits chimiques peuvent endommager l'appareil.

#### MISE AU REBUT DES APPAREILS USAGÉS

À la fin de sa vie, ce produit ne doit pas être jeté dans les ordures ménagères ; il doit impérativement être remis dans un point de collecte et de recyclage pour appareils électroniques et électroménagers. Un symbole à cet effet figure sur le produit, l'emballage ou dans le manuel d'utilisation. Les matériaux utilisés lors de la fabrication de l'appareil sont recyclables conformément à leur désignation. En recyclant ces matériaux, en les réutilisant ou en utilisant les appareils usagés d'une autre manière, vous contribuez grandement à protéger notre environnement. Pour obtenir de plus amples informations sur les points de collecte appropriés, adressez-vous à vos autorités locales.

# Dati tecnici

Parametri – Descrizione	Parametri – Valore				
Nome del prodotto	ZUPPIERA ELETTRICA				
Modello	RCST- 9401	RCST- 9403	RCST- 9404	RCST- 9405	RCST- 9407
Tensione nominale [V~] / Frequenza [Hz]	230/50				
Potenza nominale [W]	400				
Classe di protezione IP	IPX3				
Dimensioni [mm]	Ø350x370			Ø350x400	
Peso [kg]	3,63	3,85			4,0
Capacità [l]	10				
Intervallo di temperatura [°C]	30 - 80				








## 1. Descrizione generale

Queste istruzioni sono intese come ausilio per un uso sicuro e affidabile. Il prodotto è stato rigorosamente progettato e realizzato secondo le direttive tecniche e l'utilizzo delle tecnologie e componenti più moderne e seguendo gli standard di qualità più elevati.

**PRIMA DELLA MESSA IN FUNZIONE È NECESSARIO AVER  
LETTO E COMPRESO LE ISTRUZIONI D'USO**

Per un funzionamento duraturo e affidabile del dispositivo assicurarsi di maneggiarlo e curarne la manutenzione secondo le disposizioni presentate in questo manuale. I dati e le specifiche tecniche indicati in questo manuale sono attuali. Il fornitore si riserva il diritto di apportare delle migliorie nel contesto del miglioramento dei propri prodotti. L'apparecchiatura è stata progettata e realizzata tenendo in considerazione il progresso tecnico e la riduzione di rumore, in maniera tale da mantenere al minimo i possibili rischi derivanti dalle emissioni di rumore.

### Spiegazione dei simboli

	Il prodotto soddisfa le attuali norme di sicurezza.
	Leggere attentamente le istruzioni.
	Prodotto riciclabile.
	ATTENZIONE o AVVERTENZA! o NOTA! per richiamare l'attenzione su determinate circostanze (indicazioni generali di avvertenza).
	ATTENZIONE! Pericolo di tensione elettrica!
	ATTENZIONE! Superficie calda. Pericolo di ustione!
	Usare solo in ambienti chiusi.



**AVVERTENZA!** Le immagini contenute in questo manuale sono puramente indicative e potrebbero differire dal prodotto.

Il manuale originale è stato scritto in tedesco. Le versioni in altre lingue sono traduzioni dalla lingua tedesca.

## 2. Sicurezza nell'impiego

**⚠ ATTENZIONE!** Leggere le istruzioni d'uso e di sicurezza. Non prestare attenzione alle avvertenze e alle istruzioni può condurre a shock elettrici, incendi, gravi lesioni o addirittura al decesso.

Il termine "apparecchio" o "prodotto" nelle avvertenze e descrizioni contenute nel manuale si riferisce alla/al <ZUPPIERA ELETTRICA>.

---

## 2.1. Sicurezza elettrica

- a) La spina del dispositivo deve essere compatibile con la presa. Non cambiare la spina per alcun motivo. Le spine e le prese originali riducono il rischio di scosse elettriche.
- b) Evitare che il dispositivo tocchi componenti collegati a terra come tubi, radiatori, forni e frigoriferi. Il rischio di scosse elettriche aumenta se il corpo viene messo a terra su superfici umide o in un ambiente umido. L'acqua che entra nel dispositivo aumenta il rischio di danni e scosse elettriche.
- c) Non toccare l'apparecchio con mani umide o bagnate.
- d) Non utilizzare il cavo in modo improprio. Non utilizzarlo mai per trasportare l'apparecchio o rimuovere la spina. Tenere il cavo lontano da fonti di calore, oli, bordi appuntiti e da parti in movimento. I cavi danneggiati o saldati aumentano il rischio di scosse elettriche.
- e) Se non è possibile evitare che il dispositivo venga utilizzato in un ambiente umido, utilizzare un interruttore differenziale. Un interruttore differenziale riduce il rischio di scosse elettriche.
- f) Si sconsiglia l'uso dell'apparecchio qualora il cavo di alimentazione sia danneggiato o presenti segni di usura. Il cavo di alimentazione danneggiato deve essere sostituito da un elettricista qualificato o dal servizio di assistenza del fabbricante.
- g) **ATTENZIONE: PERICOLO DI MORTE!** Non immergere il dispositivo in acqua o altri liquidi durante la pulizia o la messa in funzione.

## 2.2. Sicurezza sul lavoro

- a) Mantenere il posto di lavoro pulito e ben illuminato. Il disordine o una scarsa illuminazione possono portare a incidenti. Essere sempre prudenti, osservare che cosa si sta facendo e utilizzare il buon senso quando si adopera il dispositivo.
- b) Non usare il dispositivo all'interno di luoghi altamente combustibili, per esempio in presenza di liquidi, gas o polveri infiammabili. Il dispositivo può produrre scintille in presenza di polvere o vapore infiammabili.
- c) In presenza di un danno o un difetto, il dispositivo deve subito essere spento e bisogna avvisare una persona autorizzata.
- d) In presenza di dubbi sul corretto funzionamento del dispositivo o se ci sono dei danni, rivolgersi al servizio clienti del produttore.
- e) Le riparazioni devono essere eseguite esclusivamente dal servizio assistenza del produttore. Non eseguire le riparazioni da soli!
- f) In caso di incendio, utilizzare solo estintori a polvere o ad anidride carbonica (CO<sub>2</sub>).
- g) Conservare le istruzioni d'uso per uso futuro. Nel caso in cui il dispositivo venisse affidato a terzi, consegnare anche queste istruzioni.



**Avvertenza! Quando si lavora con questo dispositivo, i bambini e le persone non coinvolte devono essere protetti.**

## **2.3. Sicurezza personale**

- a) Non è consentito l'uso del dispositivo in uno stato di affaticamento, malattia, sotto l'influenza di alcol, droghe o farmaci, se questi limitano la capacità di utilizzare il dispositivo.
- b) Questo dispositivo non è adatto per essere utilizzato da persone, bambini compresi, con ridotte capacità fisiche, sensoriali o mentali, così come da privi di adeguata esperienza e/o conoscenze. Si fa eccezione per coloro i quali siano sorvegliati da un responsabile qualificato che si prenda carico della loro sicurezza e abbia ricevuto istruzioni dettagliate al riguardo.
- c) Prestare attenzione e usare il buon senso quando si utilizza il dispositivo. Un momento di disattenzione durante il lavoro può causare gravi lesioni.
- d) Per evitare avviamenti accidentali, prima di collegare il dispositivo a una fonte di alimentazione assicurarsi che questo sia in posizione "0".
- e) Questo dispositivo non è un giocattolo. I bambini devono essere sorvegliati affinché non giochino con il prodotto.

## **2.4. Uso sicuro del dispositivo**

- a) Non utilizzare il dispositivo se la manopola del termostato non funziona correttamente (non accende il riscaldamento e non lo spegne). I dispositivi che non possono essere controllati da interruttori o manopole sono pericolosi, non devono funzionare e devono essere riparati.
- b) Prima della regolazione, della sostituzione degli accessori o dello stoccaggio, estrarre la spina dalla presa. Tali misure preventive riducono il rischio di avviamento accidentale.
- c) Gli strumenti inutilizzati devono essere tenuti fuori dalla portata dei bambini e delle persone che non hanno familiarità con il dispositivo e le istruzioni d'uso. Nelle mani di persone inesperte, questo dispositivo può rappresentare un pericolo.
- d) Tenere il dispositivo fuori dalla portata dei bambini.
- e) La riparazione e la manutenzione dell'attrezzatura devono essere eseguite esclusivamente da personale specializzato qualificato e con pezzi di ricambio originali. Ciò garantisce la sicurezza durante l'uso.
- f) Per garantire l'integrità di funzionamento dell'apparecchio, i coperchi o le viti installati in fabbrica non devono essere rimossi.
- g) È vietato spostare o ruotare il dispositivo durante il funzionamento.
- h) Non lasciare il dispositivo incustodito mentre è in uso.
- i) Pulire regolarmente l'apparecchio in modo da evitare l'accumulo di sporcizia.
- j) Non avviare il dispositivo se vuoto.

- 
- k) Non immergere il dispositivo in acqua.
  - l) Non riempire eccessivamente il serbatoio.
  - m) Prestare attenzione poiché il dispositivo si surriscalda durante il funzionamento e il contatto del corpo con la superficie o con il contenuto del dispositivo può causare ustioni.
  - n) Il dispositivo può essere utilizzato solo su una superficie piana.
  - o) Questo apparecchio non è un giocattolo! La pulizia e la manutenzione non devono essere eseguite da bambini a meno che non siano sotto la supervisione di un adulto.
  - p) Mai spostare o muovere il bollitore quando è pieno di liquidi caldi.



**ATTENZIONE!** Anche se l'apparecchiatura è stata progettata per essere sicura, sono presenti degli ulteriori meccanismi di sicurezza. Malgrado l'applicazione di queste misure supplementari di sicurezza sussiste comunque il rischio di ferirsi. Si raccomanda inoltre di usare cautela e buon senso.

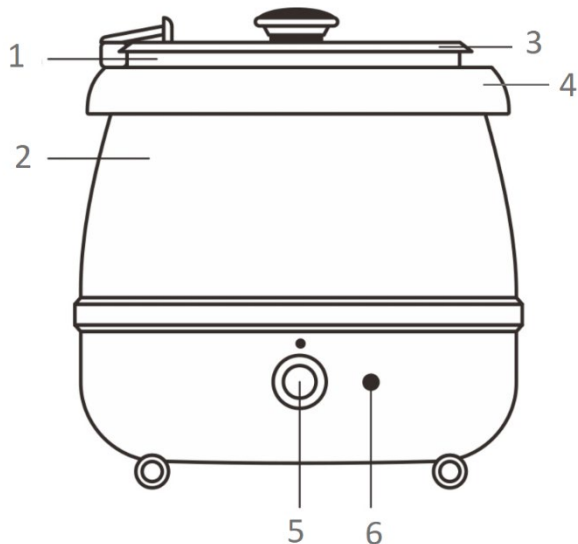
### 3. Condizioni d'uso

Questo prodotto è concepita esclusivamente per mantenere in temperatura zuppe, zuppe di carne (Gulash) e insaccati, ad esempio salsicce. Questo prodotto non è omologato per cucinare zuppe o salse, né per riscaldare alimenti freddi o congelati. Quando non si utilizza la zuppiera per servire, si consiglia di tenere sempre il coperchio chiuso

Questo prodotto è destinato esclusivamente all'uso domestico!

**L'operatore è responsabile di tutti i danni derivanti da un uso improprio.**

#### 3.1. Descrizione del dispositivo



1. Contenitore interno
2. Contenitore esterno della Zuppiera
3. Coperchio girevole
4. Base contenitore interno
5. Termostato digitale
6. Spia luminosa

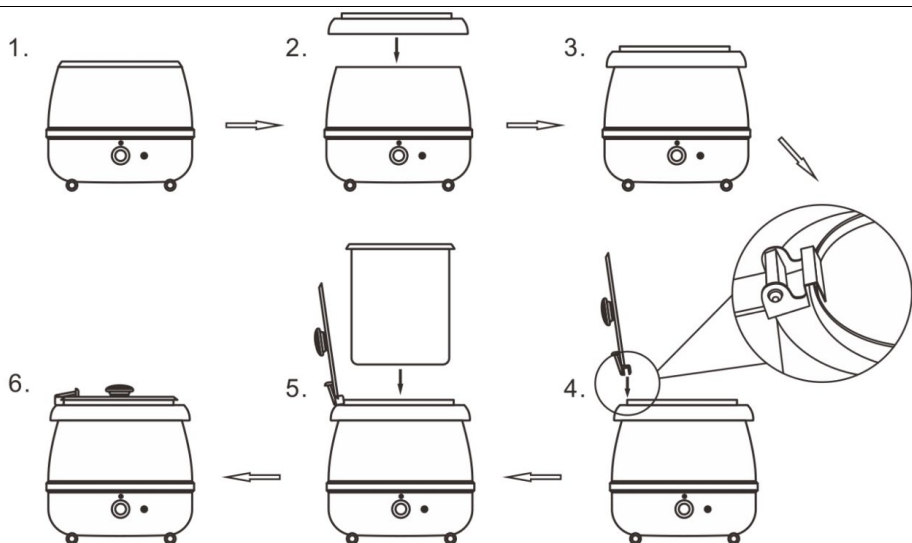
## 3.2. Preparazione al funzionamento

### POSIZIONAMENTO DEL DISPOSITIVO:

La temperatura ambiente non deve superare i 40°C e l'umidità relativa non deve superare l'85%. Posizionare l'apparecchio in modo da garantire una buona circolazione dell'aria. Garantire una distanza di almeno 10 cm tra il dispositivo e altri apparecchi o strutture circostanti. Tenere il dispositivo lontano da fonti di calore. Il dispositivo va sempre utilizzato su una superficie piana, stabile, pulita, ignifuga e asciutta, lontano dalla portata dei bambini e di persone con capacità psichiche, sensoriali e mentali ridotte. Posizionare il dispositivo in modo che la spina sia facilmente accessibile e non risulti ostruita. Assicurarsi che l'alimentazione corrisponda a quella indicata sul quadro tecnico del prodotto.

Prima del primo utilizzo si consiglia di smontare tutte le parti e pulirne le superfici.

### MONTAGGIO DEL DISPOSITIVO



### 3.3. Lavorare con il dispositivo

1. Riempire con circa 0,6 litri di acqua il contenitore esterno e inserire il contenitore interno nella Zuppiera. In questa operazione si prega di non riempire il contenitore con una quantità eccessiva di acqua! Il contenitore interno anche se vuoto non deve mai galleggiare sull'acqua. Prima dell'uso, rimuovere l'acqua in eccesso.
2. Il serbatoio interno deve essere inserito nel serbatoio esterno e quindi riempito con cibi selezionati.
3. Collegare la Zuppiera elettrica alla presa.
4. Accendere la zuppiera. La spia di controllo si accende segnalando che l'apparecchio è acceso. Regolare la temperatura desiderata tramite il pomello regolatore.
5. Una volta raggiunta la temperatura impostata, si consiglia di impostare il regolatore di temperatura su un valore più basso. Per servire i piatti è consigliabile impostare e utilizzare il valore più basso possibile di temperatura.

Il tempo di riscaldamento dipende dalla quantità e dalla temperatura della pietanza così come dalla quantità di acqua nella zuppiera. Dopo aver estratto la pietanza togliere il coperchio per evitare la perdita di calore.

\*Rimuovere immediatamente gli alimenti che si sono rovesciati dal corpo del dispositivo.



---

## 3.4. Pulizia e manutenzione

- a. Prima di pulire o regolare il dispositivo, prima di sostituire gli accessori o quando il dispositivo non viene utilizzato, staccare la spina e lasciarlo raffreddare completamente.
- b. Prima di compiere le operazioni di pulizia assicurarsi sempre di staccare la spina del cavo di alimentazione.
- c. Utilizzare solo detersivi delicati destinati alla pulizia delle superfici a contatto con gli alimenti.
- d. Dopo la pulizia, prima di riutilizzare l'apparecchio, asciugare tutte le parti.
- e. Tenere l'apparecchio in un luogo asciutto, fresco, protetto dall'umidità e dalla luce diretta del sole.
- f. È vietato spruzzare il dispositivo con un getto d'acqua o immergere il dispositivo in acqua.
- g. Effettuare controlli regolari del dispositivo per mantenerlo efficiente e privo di danni.
- h. Per la pulizia utilizzare un panno morbido e umido.
- i. Non utilizzare oggetti appuntiti o / e metallici (come una spazzola o una spatola metallica) per la pulizia, poiché potrebbero danneggiare la superficie del materiale con cui è fatto il dispositivo.
- j. Non pulire il dispositivo con sostanze acide. Attrezzature mediche, diluente per vernici, carburante, olio o altre sostanze chimiche possono danneggiare l'unità.

### **SMALTIMENTO DELLE ATTREZZATURE USATE**

Questo prodotto, se non più funzionante, non deve essere smaltito insieme ai normali rifiuti, ma deve essere consegnato ad un'organizzazione competente per lo smaltimento dei dispositivi elettrici e elettronici. Maggiori informazioni sono reperibili sull'etichetta sul prodotto, sul manuale di istruzioni o sull'imballaggio. I materiali utilizzati nel dispositivo possono essere riciclati secondo indicazioni. Riutilizzando i materiali o i dispositivi, si contribuisce a tutelare l'ambiente circostante. Le informazioni sui rispettivi punti di smaltimento sono reperibili presso le autorità locali.

# Datos técnicos

Parámetro – Descripción	Parámetro – Valor				
Nombre del producto	OLLA ELÉCTRICA				
Modelo	RCST-9401	RCST-9403	RCST-9404	RCST-9405	RCST-9407
Voltaje [V ~]/ Frecuencia [Hz]	230/50				
Potencia nominal [W]	400				
Clase de protección IP	IPX3				
Dimensiones [mm]	Ø350x370			Ø350x400	
Peso [kg]	3,63	3,85		4,0	
Capacidad [l]	10				
Rango de temperatura [°C]	30 - 80				

## 1. Descripción general

Este manual ha sido elaborado para favorecer un empleo seguro y fiable. El producto ha sido estrictamente diseñado y fabricado conforme a las especificaciones técnicas y para ello se han utilizado las últimas tecnologías y componentes, manteniendo los más altos estándares de calidad.







**ANTES DE LA PUESTA EN FUNCIONAMIENTO, LEA LAS INSTRUCCIONES MINUCIOSAMENTE Y ASEGÚRESE DE COMPRENDERLAS.**

Para garantizar un funcionamiento duradero y fiable del aparato, el manejo y mantenimiento deben llevarse a cabo de acuerdo con las instrucciones de este manual. Los datos técnicos y las especificaciones de este manual están actualizados. El fabricante se reserva el derecho de realizar modificaciones para mejorar la calidad. Teniendo en cuenta los avances técnicos en materia de reducción del ruido, el equipo ha sido diseñado y fabricado para mantener el riesgo de emisiones sonoras al nivel más bajo posible.

### Explicación de los símbolos



El producto cumple con las normas de seguridad vigentes.

	Respetar las instrucciones de uso.
	Producto reciclable.
	<b>¡ATENCIÓN!, ¡ADVERTENCIA! o ¡NOTA!</b> para llamar la atención sobre ciertas circunstancias (señal general de advertencia).
	<b>¡ATENCIÓN! ¡Advertencia de tensión eléctrica!</b>
	<b>¡Atención! ¡Superficie caliente! ¡Peligro de quemaduras!</b>
	Uso exclusivo en áreas cerradas.



**¡ADVERTENCIA! En este manual se incluyen fotos ilustrativas que podrían no coincidir exactamente con la apariencia real del dispositivo.**

El texto en alemán corresponde a la versión original. Los textos en otras lenguas son traducciones del original en alemán.

## 2. Seguridad

**¡ATENCIÓN!** Lea todas las instrucciones e indicaciones de seguridad. La inobservancia de las advertencias e instrucciones al respecto puede provocar descargas eléctricas, incendios, lesiones graves e incluso la muerte.

Conceptos como "aparato" o "producto" en las advertencias y descripciones de este manual se refieren a < OLLA ELÉCTRICA >.

### 2.1. Seguridad eléctrica

- La clavija del aparato debe ser compatible con el enchufe. No cambie la clavija bajo ningún concepto. Las clavijas originales y los enchufes apropiados disminuyen el riesgo de descarga eléctrica.
- Evite tocar componentes conectados a tierra como tuberías, radiadores, hornos y refrigeradores. Existe un mayor riesgo de descarga eléctrica si su

---

cuerpo está conectado a tierra mediante superficies mojadas o en ambientes húmedos. Si entrara agua en el aparato aumentaría el riesgo de daños y descargas eléctricas.

- c) No toque el dispositivo con las manos mojadas o húmedas.
- d) No utilice el cable de manera inadecuada. Nunca tire de él para desplazar el aparato o para desconectarlo del enchufe. Por favor, mantenga el cable alejado de bordes afilados, aceite, calor o aparatos en movimiento. Los cables dañados o soldados aumentan el riesgo de descargas eléctricas.
- e) En caso de no poder evitar que el aparato se emplee en un entorno húmedo, utilice un interruptor de corriente residual (RCD). Con este RCD reduce el peligro de descargas eléctricas.
- f) No utilice el dispositivo si el cable de alimentación se encuentra dañado o presenta signos evidentes de desgaste. Los cables dañados deben ser reemplazados por un electricista o por el servicio del fabricante.
- g) ¡ATENCIÓN, PELIGRO DE MUERTE! Nunca sumerja el equipo en agua u otros líquidos durante su limpieza o funcionamiento.

## 2.2. Seguridad en el puesto de trabajo

- a) Mantenga el lugar de trabajo limpio y bien iluminado. El desorden o la mala iluminación pueden provocar accidentes. Tenga cuidado, preste atención al trabajo que está realizando y use el sentido común cuando utilice el dispositivo.
- b) No utilice el aparato en atmósferas potencialmente explosivas, p. ej., en la cercanía de líquidos, gases o polvo inflamables. Bajo determinadas circunstancias los aparatos generan chispas que pueden inflamar polvo o vapores circundantes.
- c) En caso de avería o mal funcionamiento, apague el aparato y contacte con el servicio técnico autorizado.
- d) En caso de duda sobre si el producto funciona correctamente o si detectara daños, póngase en contacto con el servicio de atención al cliente del fabricante.
- e) Las reparaciones solo pueden ser realizadas por el servicio técnico del fabricante. ¡No realice reparaciones por su cuenta!
- f) En caso de incendio, utilice únicamente extintores de polvo o dióxido de carbono (CO<sub>2</sub>) para apagar el aparato.
- g) Conserve el manual de instrucciones para futuras consultas. Este manual debe ser entregado a toda persona que vaya a hacer uso del dispositivo.



**¡Advertencia! Los niños y las personas no autorizadas deben estar asegurados cuando trabajen con esta unidad.**

---

## 2.3. Seguridad personal

- a) No está permitido utilizar el aparato en estado de fatiga, enfermedad, bajo la influencia del alcohol, drogas o medicamentos, ya que estos limitan la capacidad de manejo del aparato.
- b) Este aparato no debe ser utilizado por personas (entre ellas niños) con capacidades físicas, sensoriales o mentales reducidas, o con falta de la experiencia y/o los conocimientos necesarios, a menos que sean supervisadas por una persona responsable de su seguridad o que hayan recibido de esta persona responsable las indicaciones pertinentes en relación al manejo del aparato.
- c) Actúe con precaución y use el sentido común cuando maneje este producto. La más breve falta de atención durante el trabajo puede causar lesiones graves.
- d) Para evitar una puesta en marcha accidental, asegúrese de que el interruptor esté "O" antes de conectar la clavija a una fuente de alimentación.
- e) Este aparato no es un juguete. Debe controlar que los niños no jueguen con él.

## 2.4. Manejo seguro del aparato

- a) No utilizar el aparato si la perilla del termostato no funciona correctamente (no activa o desactiva el calentamiento). Los aparatos que no pueden controlarse por medio de interruptores o mandos rotatorios constituyen un riesgo, por lo que no deben utilizarse sino repararse.
- b) Antes de ajustar o cambiar accesorios o desmontar herramientas, desconecte el enchufe de la toma de corriente. Estas medidas preventivas reducen el riesgo de una puesta en marcha accidental.
- c) Mantenga las herramientas fuera del alcance de los niños y de las personas que no estén familiarizadas con el equipo en sí o no hayan recibido las instrucciones pertinentes al respecto. En manos de personas inexpertas este equipo puede representar un peligro.
- d) Mantenga la unidad fuera del alcance de los niños.
- e) La reparación y el mantenimiento de los equipos solo pueden ser realizados por personal cualificado y siempre empleando piezas de repuesto originales. Esto garantiza la seguridad durante el uso.
- f) A fin de asegurar la integridad operativa del dispositivo, no se deben retirar las cubiertas o los tornillos instalados de fábrica.
- g) Está prohibido mover, cambiar o girar el aparato durante su funcionamiento.
- h) No deje este equipo sin supervisión mientras esté en funcionamiento.
- i) Limpie regularmente el dispositivo para evitar que la suciedad se incruste permanentemente.
- j) No encender un aparato vacío.
- k) No sumergir el aparato en agua.
- l) No llenar el depósito en exceso.

- 
- m) Debe proceder con cuidado, ya que el aparato se calienta durante su funcionamiento y el contacto con la superficie o el contenido del aparato puede provocar quemaduras.
  - n) El aparato se puede utilizar únicamente en una superficie plana.
  - o) Este aparato no es un juguete. La limpieza y el mantenimiento no deben ser llevados a cabo por niños que no estén bajo la supervisión de adultos.
  - p) No mueva ni transporte el dispositivo mientras esté lleno de líquidos calientes..



**¡ATENCIÓN!** Aunque en la fabricación de este aparato se ha prestado gran importancia a la seguridad, dispone de ciertos mecanismos de protección extras. A pesar del uso de elementos de seguridad adicionales, existe el riesgo de lesiones durante el funcionamiento, por lo que se recomienda proceder con precaución y sentido común.

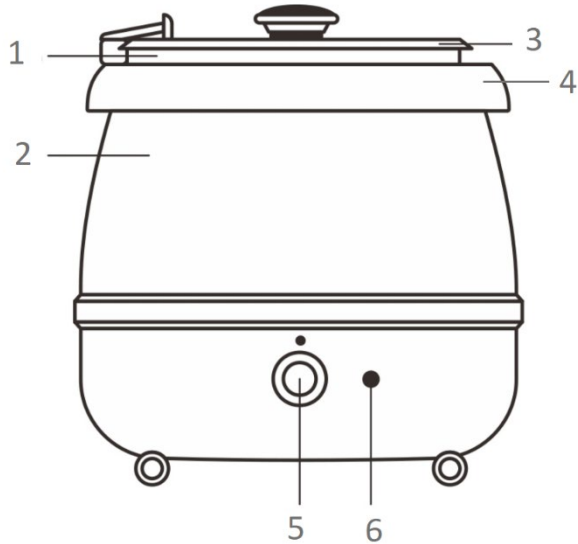
### 3. Instrucciones de uso

¡El producto solamente para calentar sopas, guisos y salchichas! No es apta para cocinar sopas o salsas ni comida congelada o fría. Mantenga la tapa cerrada mientras no esté sirviendo la comida.

¡El producto solamente puede utilizarse de forma privada!

**El usuario es responsable de los daños derivados de un uso inadecuado del aparato.**

#### 3.1. Descripción del aparato



1. Recipiente interior
2. Recipiente exterior
3. Tapa abatible
4. Arandela
5. Termostato digital
6. Indicador de luz

### 3.2. Preparación para la puesta en marcha

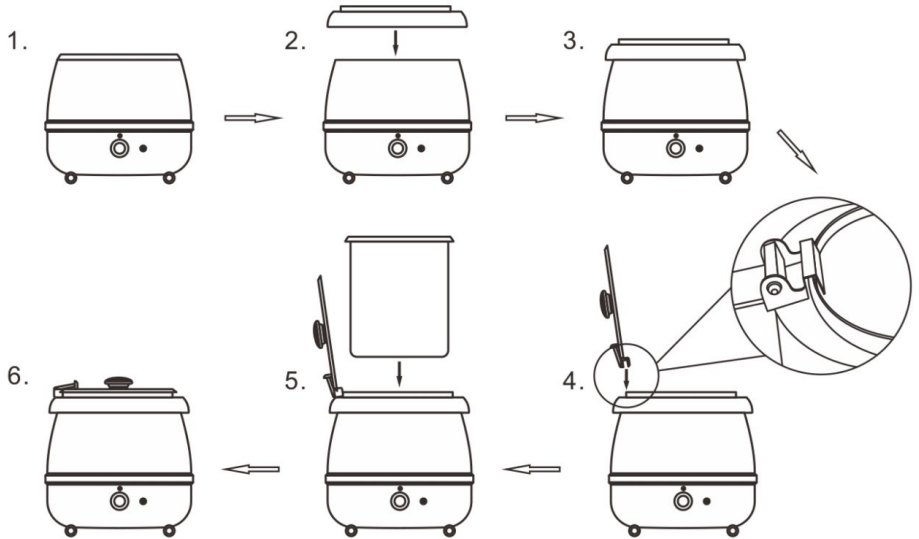
#### LUGAR DE TRABAJO:

La temperatura ambiente no debe superar los 40°C y la humedad relativa no debe exceder el 85%. Instale el equipo teniendo en cuenta que debe garantizarse una buena ventilación. Para ello hay que respetar una distancia perimetral mínima de al menos 10 cm. Mantenga el aparato alejado de superficies calientes. El aparato se debe usar siempre en una superficie plana, estable, limpia, ignífuga y seca, fuera del alcance de los niños y de personas con funciones psíquicas, mentales y sensoriales limitadas. Ubique el aparato de modo que el enchufe esté siempre accesible y donde nada pueda cubrirlo. Asegúrese de que las características del suministro eléctrico se corresponden con las indicaciones que aparecen en la placa de características del artículo.

Antes del primer uso, desmonte el aparato y limpie todas sus piezas.

---

## MONTAJE DE LA MÁQUINA



### 3.3. Manejo del aparato

1. Rellene el recipiente exterior de 0,6 litros de agua antes de introducir el recipiente interior en la olla sopera. ¡Atención, no ponga demasiada agua! El recipiente interior no debe flotar bajo ninguna circunstancia, incluso aunque se encuentre totalmente vacío. Antes del uso debe eliminar el exceso de agua.
2. Colocar el depósito interior en el depósito exterior y posteriormente introducir los alimentos seleccionados.
3. Enchufe la olla sopera a la toma de corriente.
4. Enciéndala y, a continuación, el indicador se iluminará y le indicará que el aparato está listo.
5. Cuando la olla haya alcanzado la temperatura requerida, redúzcala con la ayuda del termostato. Le recomendamos que reduzca la temperatura al mínimo al servir la comida.

El tiempo de calentamiento depende de la cantidad y temperatura de los alimentos, así como de la cantidad de agua en el recipiente externo. Una vez servidos los alimentos, cierre de nuevo la tapa para reducir la pérdida de calor.

\*¡Retire inmediatamente cualquier alimento derramado del cuerpo del aparato!

### 3.4. Limpieza y mantenimiento



- 
- a) Antes de limpiar y ajustar, sustituir accesorios o cuando no tenga previsto utilizar el equipo, desenchufe el cable de alimentación y deje que la unidad se enfríe completamente.
  - b) Antes de proceder a la limpieza, desconecte el dispositivo del suministro eléctrico.
  - c) Utilizar únicamente detergentes suaves destinados a la limpieza de superficies en contacto con alimentos.
  - d) Después de cada limpieza, deje secar bien todas las piezas antes de volver a utilizar el aparato.
  - e) Guarde el aparato en un lugar seco, fresco y protegido de la humedad y la radiación solar directa.
  - f) Prohibido rociar agua sobre el dispositivo o sumergirlo en agua.
  - g) En lo que respecta a la eficiencia técnica y posibles daños, el dispositivo debe ser revisado regularmente.
  - h) Para su limpieza utilizar un paño húmedo y suave.
  - i) No utilizar para la limpieza objetos de metal puntiagudos y/o afilados (p.ej. cepillos metálicos o espátulas de metal), ya que podrían dañar la superficie del material del que está hecho el aparato.
  - j) No limpie el aparato con limpiadores que puedan contener sustancias ácidas. Los aparatos médicos, disolventes, carburantes, aceites y otros químicos podrían dañar el producto.

### **ELIMINACIÓN DE DISPOSITIVOS USADOS**

Tras su vida útil, este producto no debe tirarse al contenedor de basura doméstico, sino que ha de entregarse en el punto limpio correspondiente para recolección y reciclaje de aparatos eléctricos. Al respecto informa el símbolo situado sobre el producto, las instrucciones de uso o el embalaje. Los materiales utilizados en este aparato son reciclables, conforme a su designación. Con la reutilización, aprovechamiento de materiales u otras formas de uso de los aparatos utilizados, contribuirás a proteger el medio ambiente. Para obtener información sobre los puntos de recogida y reciclaje contacte con las autoridades locales competentes.

---

## Umwelt – und Entsorgungshinweise

### Hersteller an Verbraucher

Sehr geehrte Damen und Herren,

gebrauchte Elektro – und Elektronikgeräte dürfen gemäß europäischer Vorgaben **[1]** nicht zum unsortierten Siedlungsabfall gegeben werden, sondern müssen getrennt erfasst werden. Das Symbol der Abfalltonne auf Rädern weist auf die Notwendigkeit der getrennten Sammlung hin. Helfen auch Sie mit beim Umweltschutz. Sorgen Sie dafür, dieses Gerät, wenn Sie es nicht mehr weiter nutzen wollen, in die hierfür vorgesehenen Systeme der Getrenntsammlung zu geben.



In Deutschland sind Sie gesetzlich **[2]** verpflichtet, ein Altgerät einer vom unsortierten Siedlungsabfall getrennten Erfassung zuzuführen. Die öffentlich – rechtlichen Entsorgungsträger (Kommunen) haben hierzu Sammelstellen eingerichtet, an denen Altgeräte aus privaten Haushalten ihres Gebietes für Sie kostenfrei entgegengenommen werden. Möglicherweise holen die rechtlichen Entsorgungsträger die Altgeräte auch bei den privaten Haushalten ab.

Bitte informieren Sie sich über Ihren lokalen Abfallkalender oder bei Ihrer Stadt – oder Gemeindeverwaltung über die in Ihrem Gebiet zur Verfügung stehenden Möglichkeiten der Rückgabe oder Sammlung von Altgeräten.

**[1]** RICHTLINIE 2002/96/EG DES EUROPÄISCHEN PARLAMENTES UND DES RATES  
ÜBER ELEKTRO – UND ELEKTRONIK – ALTGERÄTE

**[2]** Gesetz über das Inverkehrbringen, die Rücknahme und die umweltverträgliche Entsorgung  
von Elektro – und Elektronikgeräten (Elektro – und Elektronikgerätegesetz – ElektroG).

### Utylizacja produktu

Produkty elektryczne i elektroniczne po zakończeniu okresu eksploatacji wymagają segregacji i oddania ich do wyznaczonego punktu odbioru. Nie wolno wyrzucać produktów elektrycznych razem z odpadami gospodarstwa domowego. Zgodnie z dyrektywą WEEE 2012/19/UE obowiązującą w Unii Europejskiej, urządzenia elektryczne i elektroniczne wymagają segregacji i utylizacji w wyznaczonych miejscach. Dbając o prawidłową utylizację, przyczyniasz się do ochrony zasobów naturalnych i zmniejszasz negatywny wpływ oddziaływania na środowisko, człowieka i otoczenie. Zgodnie z krajowym prawodawstwem, nieprawidłowe usuwanie odpadów elektrycznych i elektronicznych może być karane!

For the disposal of the device please consider and act according to the national and local rules and regulations.

---

## CONTACT

expondo Polska sp. z o.o. sp. k.

ul. Nowy Kisielin – Innowacyjna 7  
66-002 Zielona Góra | Poland, EU

e-mail: [info@expondo.de](mailto:info@expondo.de)