



**ROYAL**  
c a t e r i n g

## **BEDIENUNGSANLEITUNG**

User manual | Instrukcja | Návod k použití | Manuel d'utilisation | Istruzioni per l'uso | Manual de instrucciones

# FOOD DEHYDRATOR

■ **RCDA-15S**



PRODUKTNAME PRODUCT NAME NAZWA PRODUKTU NÁZEV VÝROBKU NOM DU PRODUIT NOME DEL PRODOTTO NOMBRE DEL PRODUCTO	DÖRRAUTOMAT FOOD DEHYDRATOR SUSZARKA DO ŻYWNOŚCI SUŠIČKA POTRAVIN DESHYDRATEUR ALIMENTAIRE ESSICCATORE ALIMENTARE DESHIDRATADOR DE ALIMENTOS
MODELL PRODUCT MODEL MODEL PRODUKTU MODEL VÝROBKU MODÈLE MODELLO MODELO	RCDA-15S
IMPORTEUR IMPORTER IMPORTER DOVOZCE IMPORTATEUR IMPORTATORE IMPORTADOR	EXPONDO POLSKA SP. Z O.O. SP. K.
ADRESSE VON IMPORTEUR IMPORTER ADDRESS ADRES IMPORTERA ADRESA DOVOZCE ADRESSE DE L'IMPORTATEUR INDIRIZZO DELL'IMPORTATORE DIRECCIÓN DEL IMPORTADOR	UL. NOWY KISIELIN-INNOWACYJNA 7, 66-002 ZIELONA GÓRA   POLAND, EU

# Technische Daten

Parameter	Werte
Produktname	DÖRRAUTOMAT
Modell	RCDA-15S
Nennspannung [V~] / Frequenz [Hz]	230/50
Nennleistung [W]	500
Abmessungen (Breite x Tiefe x Länge) [mm]	275x366x320
Gewicht [kg]	6,5
Kapazität [l]	15
Temperaturbereich [°C]	30-90
Timer [h]	15
Anzahl der Tassen	6
Abmessungen des Blechs [mm]	250x250









## 1. Allgemeine Beschreibung

Diese Anleitung ist als Hilfe für eine sichere und zuverlässige Nutzung gedacht. Das Produkt wurde strikt nach den technischen Vorgaben und unter Verwendung modernster Technologien und Komponenten sowie unter Wahrung der höchsten Qualitätsstandards entworfen und angefertigt.

**VOR INBETRIEBNAHME MUSS DIE ANLEITUNG GENAU  
DURCHGELESEN UND VERSTANDEN WERDEN.**

Für einen langen und zuverlässigen Betrieb des Geräts muss auf die richtige Handhabung und Wartung entsprechend den in dieser Anleitung angeführten Vorgaben geachtet werden. Die in dieser Anleitung angegebenen technischen Daten und die Spezifikation sind aktuell. Der Hersteller behält sich das Recht vor, im Rahmen der Verbesserung der Qualität Änderungen vorzunehmen. Unter Berücksichtigung des technischen Fortschritts und der Geräuschreduzierung wurde das Gerät so entworfen und produziert, dass das infolge der Geräuschemission entstehende Risiko auf dem niedrigsten Niveau gehalten wird.

### Erläuterung der Symbole

	Das Produkt erfüllt die geltenden Sicherheitsnormen.
	Gebrauchsanweisung beachten.
	Recyclingprodukt.
	<b>ACHTUNG!, WARNUNG!</b> oder <b>HINWEIS!</b> , um auf bestimmte Umstände aufmerksam zu machen (allgemeines Warnzeichen).
	Handschutz benutzen.
	<b>ACHTUNG!</b> Warnung vor elektrischer Spannung!
	<b>ACHTUNG!</b> Heiße Fläche. Verbrennungsgefahr!
	Nur zur Verwendung in geschlossenen Räumen.



**HINWEIS!**

**In der vorliegenden Anleitung sind Beispielbilder vorhanden, die vom tatsächlichen Aussehen des Produkt abweichen können.**

Die originale Anweisung ist die deutschsprachige Fassung. Sonstige Sprachfassungen sind Übersetzungen aus der deutschen Sprache.

---

## 2. Nutzungssicherheit



**ACHTUNG!** Lesen Sie alle Sicherheitshinweise und alle Anweisungen durch. Die Nichtbeachtung der Warnungen und Anweisungen kann zu elektrischen Schlägen, Feuer und/oder schweren Verletzungen bis hin zum Tod führen.

Die Begriffe "Gerät" oder "Produkt" in den Warnungen und Beschreibung des Handbuchs beziehen sich auf < DÖRRAUTOMAT >.

Benutzen Sie das Gerät nicht in Räumen mit sehr hoher Luftfeuchtigkeit oder in unmittelbarer Nähe von Wasserbehältern!

Lassen Sie das Gerät nicht nass werden. Gefahr eines elektrischen Schlags!

Lufteingänge und Luftausgänge nicht abdecken!

Die Ventilationsöffnungen dürfen nicht verdeckt werden!

### 1.1. Elektrische Sicherheit

- a) Der Gerätestecker muss mit der Steckdose kompatibel sein. Ändern Sie den Stecker in keiner Weise. Originalstecker und passende Steckdosen vermindern das Risiko eines elektrischen Schlags.
- b) Vermeiden Sie das Berühren von geerdeten Bauteilen wie Rohrleitungen, Heizkörpern, Öfen und Kühlschränken. Es besteht das erhöhte Risiko eines elektrischen Schlags, wenn Ihr Körper durch nasse Oberflächen und in feuchter Umgebung geerdet ist. Wasser, das in das Gerät eintritt, erhöht das Risiko von Beschädigungen und elektrischen Schlägen.
- c) Berühren Sie das Gerät nicht mit nassen oder feuchten Händen.
- d) Verwenden Sie das Kabel nicht in unsachgemäßer Weise. Verwenden Sie es niemals zum Tragen des Geräts oder zum Herausziehen des Steckers. Halten Sie das Kabel von Hitze, Öl, scharfen Kanten oder beweglichen Teilen fern. Beschädigte oder geschweißte Kabel erhöhen das Risiko eines elektrischen Schlags.
- e) Wenn sich die Verwendung des Geräts in feuchter Umgebung nicht verhindern lässt, verwenden Sie einen Fehlerstromschutzschalter (RCD). Mit einem RCD verringert sich das Risiko eines elektrischen Schlags.
- f) Es ist verboten, das Gerät zu verwenden, wenn das Netzkabel beschädigt ist oder offensichtliche Gebrauchsspuren aufweist. Ein beschädigtes Netzkabel sollte von einem qualifizierten Elektriker oder vom Kundendienst des Herstellers ersetzt werden.

- 
- g) Tauchen Sie Kabel, Stecker bzw. das Gerät nicht in Wasser oder andere Flüssigkeiten, um einen Stromschlag zu vermeiden. Verwenden Sie das Gerät nicht auf nassen Oberflächen.
  - h) ACHTUNG LEBENSGEFAHR! Tauchen und Halten Sie das Gerät während des Reinigens oder des Betriebes nie in Wasser oder andere Flüssigkeiten.
  - i) Benutzen Sie das Gerät nicht in Räumen mit sehr hoher Luftfeuchtigkeit oder in unmittelbarer Nähe von Wasserbehältern!

## 1.2. Sicherheit am Arbeitsplatz

- a) Halten Sie Ihren Arbeitsplatz sauber und gut beleuchtet. Unordnung oder schlechte Beleuchtung kann zu Unfällen führen. Handeln Sie vorausschauend, beobachten Sie, was getan wird, und nutzen Sie Ihren gesunden Menschenverstand bei der Verwendung des Gerätes.
- b) Bei Zweifeln, ob das Produkt ordnungsgemäß funktioniert, oder wenn Schäden festgestellt werden, wenden Sie sich bitte an den Kundendienst des Herstellers.
- c) Das Produkt darf nur vom Hersteller repariert werden. Reparieren Sie es nicht selbst!
- d) Zum Löschen des Gerätes bei Brand oder Feuer, nur Pulverfeuerlöscher oder Kohlendioxidlöscher (CO<sub>2</sub>) verwenden.
- e) Verwenden Sie das Gerät in einem gut belüfteten Bereich.
- f) Bewahren Sie die Gebrauchsanleitung für den weiteren Gebrauch auf. Sollte das Gerät an Dritte weitergegeben werden, muss die Gebrauchsanleitung mit ausgehändigt werden.
- g) Verpackungselemente und kleine Montageteile außerhalb der Reichweite von Kindern aufbewahren.
- h) Halten Sie das Gerät von Kindern und Tieren fern.



**Hinweis!** Kinder und Unbeteiligte müssen bei der Arbeit mit diesem Gerät gesichert werden.

## 1.3. Persönliche Sicherheit

- a) Es ist nicht gestattet, das Gerät im Zustand der Ermüdung, Krankheit, unter Einfluss von Alkohol, Drogen oder Medikamenten zu betreiben, wenn das die Fähigkeit das Gerät zu bedienen, einschränkt.
- b) Das Gerät darf nicht von Kindern oder Personen mit eingeschränkten physischen, sensorischen und geistigen Fähigkeiten oder ohne entsprechende

---

Erfahrung und entsprechendes Wissen bedient werden. Dies ist nur unter Aufsicht einer für die Sicherheit zuständigen Person und nach einer Einweisung in die Bedienung der Maschine gestattet.

- c) Das Gerät darf nur von körperlich geeigneten Personen bedient werden, die zu ihrem Benutzen fähig und entsprechend geschult sind und die diese Bedienungsanleitung gelesen und verstanden haben und im Rahmen der Sicherheit und des Gesundheitsschutzes am Arbeitsplatz geschult wurden.
- d) Benutzen Sie eine persönliche Schutzausrüstung, die den in Punkt 1 der Symbolerläuterungen vorgegebenen Maßgaben entspricht. Die Verwendung einer geeigneten und zertifizierten Schutzausrüstung verringert das Verletzungsrisiko.
- e) Vergewissern Sie sich vor dem Anschließen des Geräts an eine Stromquelle, dass der Schalter ausgeschaltet ist.
- f) Das Gerät ist kein Spielzeug. Kinder sollten in der Nähe des Geräts unter Aufsicht stehen, um Unfälle zu vermeiden.

## **1.4. Sichere Anwendung des Geräts**

- a) Überhitzen Sie das Gerät nicht. Verwenden Sie nur geeignete Werkzeuge für die jeweilige Anwendung. Richtig ausgewählte Geräte und der sorgsame Umgang mit ihnen führen zu besseren Arbeitsergebnissen.
- b) Benutzen Sie das Gerät nicht, wenn der EIN-/AUS-Schalter nicht ordnungsgemäß funktioniert. Geräte, die nicht über den Schalter gesteuert werden können, sind gefährlich und müssen repariert werden.
- c) Trennen Sie das Gerät von der Stromversorgung, bevor Sie mit der Einstellung, Reinigung und Wartung beginnen. Eine solche vorbeugende Maßnahme verringert das Risiko einer versehentlichen Aktivierung des Geräts.
- d) Halten Sie das Gerät stets in einem einwandfreien Zustand. Prüfen Sie vor jeder Inbetriebnahme, ob am Gerät und seinen beweglichen Teilen Schäden vorliegen (defekte Komponenten oder andere Faktoren, die den sicheren Betrieb der Maschine beeinträchtigen könnten). Im Falle eines Schadens muss das Gerät vor Gebrauch in Reparatur gegeben werden.
- e) Halten Sie das Gerät außerhalb der Reichweite von Kindern.
- f) Reparatur und Wartung von Geräten dürfen nur von qualifiziertem Fachpersonal und mit Originalersatzteilen durchgeführt werden. Nur so wird die Sicherheit während der Nutzung gewährleistet.
- g) Lassen Sie dieses Gerät während des Betriebs nicht unbeaufsichtigt.
- h) Das Gerät muss regelmäßig gereinigt werden, damit sich nicht dauerhaft Schmutz festsetzt.
- i) Lufteinlass und Luftauslass dürfen nicht verdeckt werden.
- j) Das Gerät ist kein Spielzeug. Reinigung und Wartung dürfen nicht von Kindern ohne Aufsicht durch eine erwachsene Person durchgeführt werden..

- 
- k) Es ist untersagt, in den Aufbau des Geräts einzugreifen, um seine Parameter oder Konstruktion zu ändern.
  - l) Geräte von Feuer – und Wärmequellen fernhalten.
  - m) Die Ventilationsöffnungen dürfen nicht verdeckt werden!

**!** **ACHTUNG!** Obwohl das Gerät in Hinblick auf Sicherheit entworfen wurde und über Schutzmechanismen sowie zusätzlicher Sicherheitselemente verfügt, besteht bei der Bedienung eine geringe Unfall- oder Verletzungsgefahr. Es wird empfohlen, bei der Nutzung Vorsicht und Vernunft walten zu lassen.

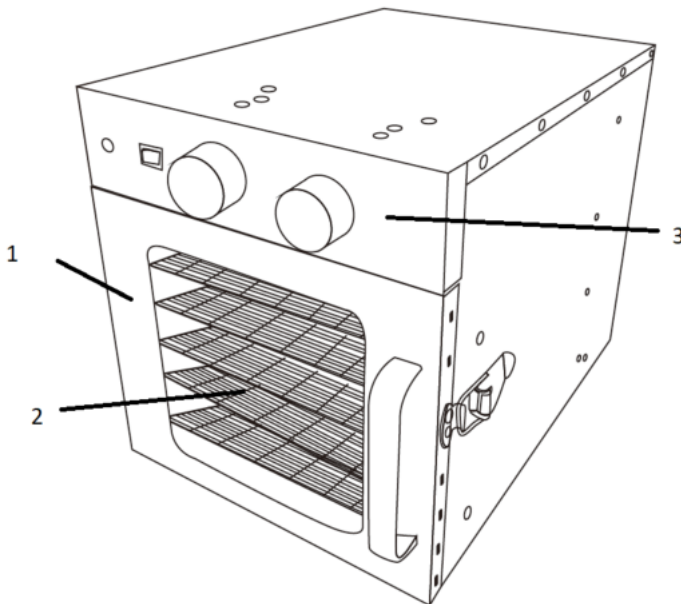
### 3. Nutzungsbedingungen

Das Gerät dient zum Dehydrieren von Lebensmitteln.

Das Produkt ist nur für den Heimgebrauch bestimmt!

**Für alle Schäden bei nicht sachgemäßer Verwendung haftet allein der Betreiber.**

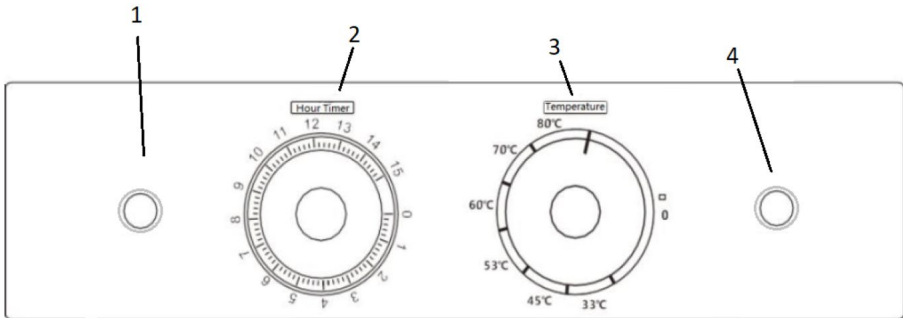
#### 3.1. Gerätebeschreibung



- 1. Tür
- 2. Gitter (Tabletts)
- 3. Bedienungspanel

**BEDIENUNGSPANEL:**





1. ON/OFF-Taste
2. Zeitschaltuhrregler (h)
3. Temperaturregler (°F / °C)
4. Licht-Taste

## 3.2. Vorbereitung zur Verwendung

### ARBEITSPLATZ DES GERÄTES:

Verwenden Sie das Gerät nicht bei Umgebungstemperaturen über 40 °C sein und einer relativen Luftfeuchtigkeit über 85 %. Stellen Sie das Gerät so auf, dass eine gute Luftzirkulation gewährleistet ist. Es ist auf allen Seiten ein Abstand von mindestens 30 cm einzuhalten. Halten Sie das Gerät von heißen Flächen fern. Das Gerät sollte immer auf einer ebenen, stabilen, sauberen, feuerfesten und trockenen Oberfläche und außerhalb der Reichweite von Kindern und Personen mit eingeschränkten geistigen, sensorischen und psychischen Fähigkeiten verwendet werden. Stellen Sie sicher, dass der Netzstecker jederzeit zugänglich und nicht verdeckt ist. Achten Sie darauf, dass die Stromversorgung des Gerätes den Angaben auf dem Produktschild entspricht.

Vor dem ersten Gebrauch sowie nach jedem weiteren Gebrauch sind die Gitter (Tabletts) zu entfernen und vor dem Gebrauch gründlich zu reinigen und zu trocknen.

### Betriebsanweisungen:

Vorbereitung von Lebensmitteln zum Dehydrieren

- Geschnittene Scheiben sollen ähnlich Dick sein – 6 mm oder weniger.
- Fleischscheiben sollen nicht dicker als circa 5 mm sein
- Die Scheiben auf der Tasse dürfen nicht aufeinander legen
- Die Dehydrierzeit der Stücke hängt von der Dicke, der Feuchtigkeit, der Gitterhöhe und der Umgebungstemperatur ab.
- Beachten Sie die Hygienevorschriften beim Kontakt mit Lebensmitteln

Sicherheitshinweise

- 
- Wichtig! Vor Gebrauch die Bedienungsanleitung lesen und beachten.
  - In einem gut belüfteten Bereich verwenden. Die Lüftungsöffnungen an der Rückseite oder an den Türen des Geräts dürfen nicht verdeckt werden. Stellen Sie den Dörrautomat während des Betriebs mindestens 30,5 cm von jeder Wand entfernt auf..Nur für innerlichen Hausgebrauch
  - Um das Risiko eines Stromschlags zu minimieren, stellen Sie sicher, dass das Gerät an eine geerdete Steckdose angeschlossen ist.
  - Tauchen Sie das Gerät nicht in Wasser oder andere Flüssigkeiten ein. Bedienen Sie das Gerät nicht mit nassen Händen oder barfuß. Verwenden Sie das Gerät nicht in der Nähe von Wasserquellen.
  - Den Stecker ausnehmen wenn das Gerät nicht gebraucht wird.
  - Überwachen Sie das Gerät während des Betriebs. Lassen Sie ein laufendes Gerät niemals unbeaufsichtigt.

### **3.3. Arbeit mit dem Gerät**

1. Drücken Sie die Taste ON/OFF.
2. Stellen Sie die gewünschte Temperatur mit dem Temperaturregler ein.
3. Stellen Sie die gewünschte Dehydrierzeit am Zeitschaltuhrregler ein (die Zahlen auf der Skala der Zeitschaltuhr geben die gemessene Zeit in Stunden an).
4. Es wird empfohlen, den Dörrautomaten 5-10 Minuten lang zu erhitzen, bevor die Lebensmittel auf die Tablettis gelegt werden.
5. Schließen Sie nach dem Einsetzen der Tablettis mit den Lebensmitteln die Gerätetür fest.
6. Manchmal kann auf der Oberfläche von getrockneten Lebensmitteln im Gerät Feuchtigkeit auftreten. Entfernen Sie es mit Papiertüchern und achten Sie auf die heißen Oberflächen des Geräts!

### **3.4. Reinigung und Wartung**

- a) Vor jeder Reinigung und Einstellung, dem Austausch von Zubehör oder wenn das Gerät nicht benutzt wird, muss der Netzstecker gezogen werden und das Gerät vollständig abkühlen.
  - Warten Sie ab, bis die rotierenden Elemente stehen bleiben.
- b) Bevor Sie anfangen zu reinigen, trennen Sie das Gerät von der Stromversorgung.
- c) Verwenden Sie zur Reinigung der Oberfläche ausschließlich Mittel ohne ätzende Inhaltsstoffe.
- d) Zur Reinigung des Geräts dürfen nur milde Reinigungsmittel verwendet werden, die für Oberflächen, mit denen Lebensmittel in Kontakt kommen, bestimmt sind.

- 
- e) Lassen Sie nach jeder Reinigung alle Teile gut trocknen, bevor das Gerät erneut verwendet wird.
  - f) Bewahren Sie das Gerät an einem trockenen, kühlen, vor Feuchtigkeit und direkter Sonneneinstrahlung geschütztem Ort auf.
  - g) Es ist verboten, das Gerät mit einem Wasserstrahl zu besprühen oder in Wasser zu tauchen.
  - h) Es darf kein Wasser über die Belüftungsöffnungen am Gehäuse ins Innere des Geräts gelangen.
  - i) Die Belüftungsöffnungen sind mit Pinsel und Druckluft zu reinigen.
  - j) In Hinblick auf technische Effizienz und zur Vorbeugung vor Schäden sollte das Gerät regelmäßig überprüft werden.
  - k) Zum Reinigen ist ein weicher, feuchter Lappen zu verwenden.
  - l) Zum Reinigen darf man keine scharfen und/ oder Metallgegenstände (z.B. Drahtbürste oder Metallspachtel) benutzen, weil diese die Oberfläche des Materials, aus dem das Gerät hergestellt ist, beschädigen können.
  - m) Reinigen Sie das Gerät nicht mit säurehaltigen Substanzen. Medizinische Geräte, Verdüner, Kraftstoff, Öle oder andere Chemikalien können das Gerät beschädigen.

#### ENTSORGUNG GEBRAUCHTER GERÄTE

Dieses Produkt darf nicht über den normalen Hausmüll entsorgt werden. Geben Sie das Gerät bei entsprechenden Sammel- und Recyclinghöfen für Elektro- und Elektronikgeräte ab. Überprüfen Sie das Symbol auf dem Produkt, der Bedienungsanleitung und der Verpackung. Die bei der Konstruktion des Gerätes verwendeten Kunststoffe können entsprechend ihrer Kennzeichnung recycelt werden. Mit der Entscheidung für das Recycling leisten Sie einen wesentlichen Beitrag zum Schutz unserer Umwelt. Wenden Sie sich an die örtlichen Behörden, um Informationen über Ihre lokale Recyclinganlagen zu erhalten.

# Technical data

Parameter description	Parameter value
Product name	FOOD DEHYDRATOR
Model	RCDA-15S
Rated voltage [V~] / Frequency [Hz]	230/50
Rated power [W]	500
Dimensions (Width x Depth x Height) [mm]	275x366x320
Weight [kg]	6,5
Capacity [l]	15
Temperature range [°C]	30-90
Timer [h]	15
Number of trays	6
Tray dimensions [mm]	250x250

## 1. General description

The user manual is designed to assist in the safe and trouble-free use of the device. The product is designed and manufactured in accordance with strict technical guidelines, using state-of-the-art technologies and components. Additionally, it is produced in compliance with the most stringent quality standards.








**DO NOT USE THE DEVICE UNLESS YOU HAVE  
THOROUGHLY READ AND UNDERSTOOD THIS USER  
MANUAL.**

To increase the product life of the device and to ensure trouble-free operation, use it in accordance with this user manual and regularly perform maintenance tasks. The technical data and specifications in this user manual are up to date. The manufacturer reserves the right to make changes associated with quality improvement. The device is designed to reduce noise emission risks to a minimum, taking into account technological progress and noise reduction opportunities.

### Legend



The product satisfies the relevant safety standards.


	Read instructions before use.
	The product must be recycled.
	<b>WARNING!</b> or <b>CAUTION!</b> or <b>REMEMBER!</b> Applicable to the given situation. (general warning sign)
	Wear protective gloves.
	<b>ATTENTION!</b> Electric shock warning!
	<b>ATTENTION!</b> Hot surface, risk of burns!
	Only use indoors.



**PLEASE NOTE!** Drawings in this manual are for illustration purposes only and in some details may differ from the actual product.

The original operation manual is written in German. Other language versions are translations from the German.

## 2. Usage safety

 **ATTENTION!** Read all safety warnings and all instructions. Failure to follow the warnings and instructions may result in electric shock, fire and/or serious injury or even death.

The terms "device" or "product" are used in the warnings and instructions to refer to <FOOD DEHYDRATOR>.

Do not use in very humid environments or in the direct vicinity of water tanks.

---

Prevent the device from getting wet. Risk of electric shock!

Do not cover air inlets / outlets!

Do not cover the ventilation openings!

## **1.1. Electrical safety**

- a) The plug must fit the socket. Do not modify the plug in any way. Using original plugs and matching sockets reduces the risk of electric shock.
- b) Avoid touching earthed elements such as pipes, heaters, boilers and refrigerators. There is an increased risk of electric shock if the earthed device is exposed to rain, comes into direct contact with a wet surface or is operating in a damp environment. Water getting into the device increases the risk of damage to the device and of electric shock.
- c) Do not touch the device with wet or damp hands.
- d) Use the cable only for its designated use. Never use it to carry the device or to pull the plug out of a socket. Keep the cable away from heat sources, oil, sharp edges or moving parts. Damaged or tangled cables increase the risk of electric shock.
- e) If using the device in a damp environment cannot be avoided, a residual current device (RCD) should be applied. The use of an RCD reduces the risk of electric shock.
- f) Do not use the device if the power cord is damaged or shows obvious signs of wear. A damaged power cord should be replaced by a qualified electrician or the manufacturer's service centre.
- g) To avoid electric shock, do not immerse the cord, plug or device in water or other liquids. Do not use the device on wet surfaces.
- h) **ATTENTION! DANGER TO LIFE!** While cleaning, never immerse the device in water or other liquids.
- i) Do not use in very humid environments or in the direct vicinity of water tanks.

## **1.2. Safety in the workplace**

- a) Make sure the workplace is clean and well lit. A messy or poorly lit workplace may lead to accidents. Try to think ahead, observe what is going on and use common sense when working with the device.
- b) If you are unsure about whether the product is operating correctly or if you find damage, please contact the manufacturer's service centre.
- c) Only the manufacturer's service centre may make repairs to the product. Do not attempt to make repairs yourself!

- 
- d) In case of fire, use a powder or carbon dioxide (CO<sub>2</sub>) fire extinguisher (one intended for use on live electrical devices) to put it out.
  - e) Use the device in a well-ventilated space.
  - f) Please keep this manual available for future reference. If this device is passed on to a third party, the manual must be passed on with it.
  - g) Keep packaging elements and small assembly parts in a place not available to children.
  - h) Keep the device away from children and animals.



**Remember!** When using the device, protect children and other bystanders.

### **1.3. Personal safety**

- a) Do not use the device when tired, ill or under the influence of alcohol, narcotics or medication which can significantly impair the ability to operate the device.
- b) The device is not designed to be handled by persons (including children) with limited mental and sensory functions or persons lacking relevant experience and/or knowledge unless they are supervised by a person responsible for their safety or they have received instruction on how to operate the device.
- c) The device can be handled only by physically fit persons who are capable of handling it, properly trained, familiar with this manual and trained within the scope of occupational health and safety.
- d) Use personal protective equipment as required for working with the device, specified in section 1 (Legend).  
The use of correct and approved personal protective equipment reduces the risk of injury.
- e) To prevent the device from accidentally switching on, make sure the switch is on the OFF position before connecting to a power source.
- f) The device is not a toy. Children must be supervised to ensure that they do not play with the device.

### **1.4. Safe device use**

- a) Do not overload the device. Use the appropriate tools for the given task. A correctly-selected device will perform the task for which it was designed better and in a safer manner.
- b) Do not use the device if the ON/OFF switch does not function properly (does not switch the device on and off). Devices which cannot be switched on and off using the ON/OFF switch are hazardous, should not be operated and must be repaired.

- 
- c) Disconnect the device from the power supply before commencement of adjustment, cleaning and maintenance. Such a preventive measure reduces the risk of accidental activation.
  - d) Keep the device in perfect technical condition. Before each use check for general damage and especially check for cracked parts or elements and for any other conditions which may impact the safe operation of the device. If damage is discovered, hand over the device for repair before use.
  - e) Keep the device out of the reach of children.
  - f) Device repair or maintenance should be carried out by qualified persons, only using original spare parts. This will ensure safe use.
  - g) Do not leave this appliance unattended while it is in use.
  - h) Clean the device regularly to prevent stubborn grime from accumulating.
  - i) Do not cover the air intake and outlet.
  - j) The device is not a toy. Cleaning and maintenance may not be carried out by children without supervision by an adult person.
  - k) It is forbidden to interfere with the structure of the device in order to change its parameters or construction.
  - l) Keep the device away from sources of fire and heat.
  - m) Do not cover the ventilation openings!



**ATTENTION! Despite the safe design of the device and its protective features, and despite the use of additional elements protecting the operator, there is still a slight risk of accident or injury when using the device. Stay alert and use common sense when using the device.**

### 3. Use guidelines

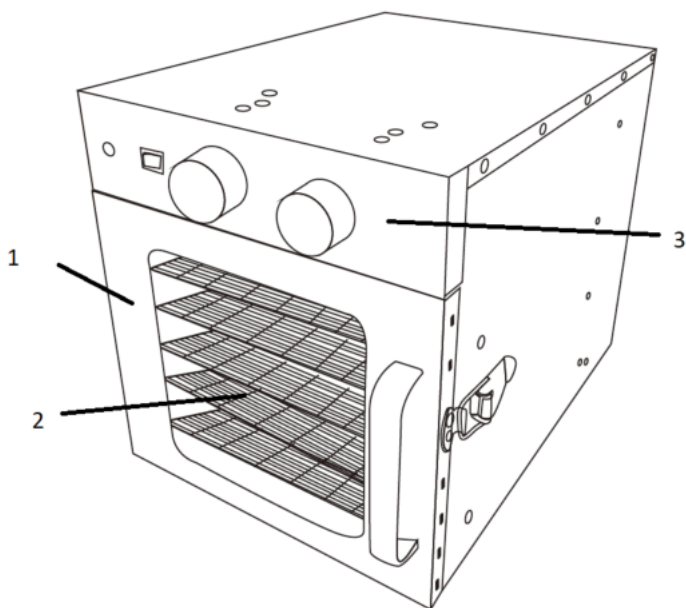
The device is designed for drying food products.

The product is intended for home use only!

**The user is liable for any damage resulting from unintended use of the device.**

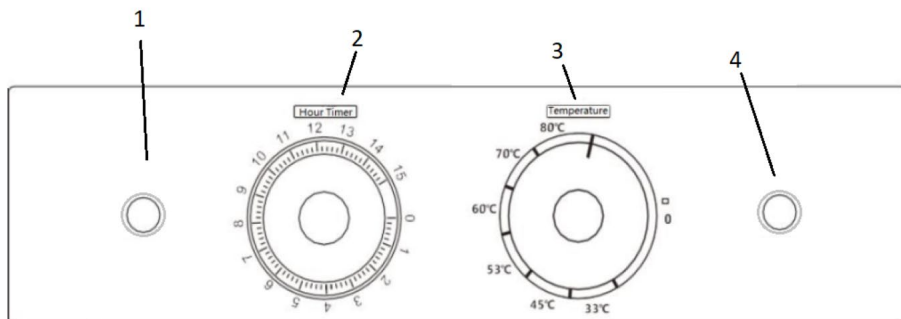


### 3.1. Device description



1. Door
2. Grids (trays)
3. Control panel

#### CONTROL PANEL:



1. ON/OFF button
2. Timer dial (h)
3. Temperature knob (°F / °C)
4. Light button

---

## 3.2. Preparing for use

### APPLIANCE LOCATION

The temperature of environment must not be higher than 40°C and the relative humidity should be less than 85%. Ensure good ventilation in the room in which the device is being used. There should be at least 30 cm distance between each side of the device and the wall or other objects. The device should always be used when positioned on an even, stable, clean, fireproof and dry surface, and be out of the reach of children and persons with limited mental and sensory functions. Position the device such that you always have access to the power plug. The power cord connected to the appliance must be properly grounded and correspond to the technical details on the product label.

Before the first use, and after each subsequent one, remove the grids (trays) and wash them and dry thoroughly before re-use.

### Work tips

Preparing food for drying

- Food slices should be uniform in size – thickness of 6 mm or less.
- Meat slices should be with thickness of approx 5 mm.
- Slices should not overlap on the tray.
- The drying time of chunks depends on the thickness, humidity, grid level and ambient temperature.
- Observe the rules of hygiene when in contact with food

Safety notes

- Important! Read and follow all safety instructions prior to using the device.
- Use the device in a well-ventilated area. Do not cover the ventilation holes on the back or on the door of the dryer. During operation, the dryer should be at least 30.5 cm from any walls. For indoor & household use only.
- To minimize the risk of electric shock, make sure that the device is connected to a grounded power outlet.
- Do not immerse the dryer in water or other liquids. Do not operate it with wet hands or while barefoot. Do not use the device near water sources.
- Unplug dehydrator when the device is not in use.
- During operation, monitor the device and never leave it unattended.

## 3.3. Device use

1. Press the ON/OFF button.
2. Set the desired temperature with the Temperature knob.

- 
3. Set the desired drying time with the Timer knob (the numbers on the Timer scale indicate the time measured in hours.)
  4. Before loading the food on trays, it is recommended to pre-heat the dryer for 5-10 minutes.
  5. Close the door of the dryer tightly after inserting the product trays.
  6. Occasionally, moisture may appear on the surface of the dried food products in the device. Remove it with paper towels watching out for the hot surfaces of the dryer!

### **3.4. Cleaning and maintenance**

- a) Unplug the mains plug and allow the device to cool completely before each cleaning, adjustment or replacement of accessories, or if the device is not being used.
  - Wait for the rotating elements to stop.
- b) Always unplug the device before cleaning it.
- c) Use only non-corrosive cleaners to clean the surface.
- d) Use only mild, food-safe detergents to wash the device.
- e) After cleaning the device, all parts should be dried completely before using it again.
- f) Store the unit in a dry, cool place, free from moisture and direct exposure to sunlight.
- g) Do not spray the device with a water jet or submerge it in water.
- h) Do not allow water to get inside the device through vents in the housing of the device.
- i) Clean the vents with a brush and compressed air.
- j) The device must be regularly inspected to check its technical efficiency and spot any damage.
- k) Use a soft, damp cloth for cleaning.
- l) Do not use sharp and/or metal objects for cleaning (e.g. a wire brush or a metal spatula) because they may damage the surface material of the appliance.
- m) Do not clean the device with an acidic substance, agents of medical purposes, thinners, fuel, oils or other chemical substances because it may damage the device.

#### **DISPOSING OF USED DEVICES**

Do not dispose of this device in municipal waste systems. Hand it over to an electric and electrical device recycling and collection point. Check the symbol on the product, instruction manual and packaging. The plastics used to construct the device can be recycled in accordance with their markings. By choosing to recycle you are making a significant contribution to the protection of our environment. Contact local authorities for information on your local recycling facility.

# Dane techniczne

Opis parametru	Wartość parametru
Nazwa produktu	SUSZARKA DO ŻYWNOŚCI
Model	RCDA-15S
Napięcie zasilania [V~] / Częstotliwość [Hz]	230/50
Moc znamionowa [W]	500
Wymiary (Szerokość / Głębokość / Wysokość) [mm]	275x366x320
Ciężar [kg]	6,5
Pojemność [l]	15
Zakres temperatury [°C]	30-90
Timer [h]	15
Ilość tacek	6
Wymiar tacy [mm]	250x250

## 1. Ogólny opis

Instrukcja przeznaczona jest do pomocy w bezpiecznym i niezawodnym użytkowaniu. Produkt jest zaprojektowany i wykonany ściśle według wskazań technicznych przy użyciu najnowszych technologii i komponentów oraz przy zachowaniu najwyższych standardów jakości.

**PRZED PRYZYSTĄPIENIEM DO PRACY NALEŻY DOKŁADNIE  
PRZECZYTAĆ I ZROZUMIEĆ NINIEJSZĄ INSTRUKCJĘ.**

Dla zapewnienia długiej i niezawodnej pracy urządzenia należy dbać o jego prawidłową obsługę oraz konserwację zgodnie ze wskazówkami zawartymi w tej instrukcji. Dane techniczne i specyfikacje zawarte w tej instrukcji obsługi są aktualne. Producent zastrzega sobie prawo dokonywania zmian związanych z podwyższeniem jakości. Uwzględniając postęp techniczny i możliwość ograniczenia hałasu, urządzenie zaprojektowano i zbudowano tak, aby ryzyko jakie wynika z emisji hałasu ograniczyć do najniższego poziomu.

## Objaśnienie symboli

	Produkt spełnia wymagania odpowiednich norm bezpieczeństwa.
	Przed użyciem należy zapoznać się z instrukcją.
	Produkt podlegający recyklingowi.
	<b>UWAGA!</b> lub <b>OSTRZEŻENIE!</b> lub <b>PAMIĘTAJ!</b> opisująca daną sytuację (ogólny znak ostrzegawczy).
	Stosować rękawice ochronne.
	<b>UWAGA!</b> Ostrzeżenie przed porażeniem prądem elektrycznym!
	Uwaga! Gorąca powierzchnia może spowodować oparzenia!
	Do użytku tylko wewnątrz pomieszczeń.



**UWAGA!**

Ilustracje w niniejszej instrukcji obsługi mają charakter poglądowy i w niektórych szczegółach mogą różnić się od rzeczywistego wyglądu produktu.

Instrukcją oryginalną jest niemiecka wersja instrukcji. Pozostałe wersje językowe są tłumaczeniami z języka niemieckiego.

## 2. Bezpieczeństwo użytkowania



**UWAGA!** Przeczytać wszystkie ostrzeżenia dotyczące bezpieczeństwa oraz wszystkie instrukcje. Niezastosowanie się do ostrzeżeń i instrukcji może spowodować porażenie prądem, pożar i/lub ciężkie obrażenia ciała lub śmierć.

---

Termin „urządzenie” lub „produkt” w ostrzeżeniach i w opisie instrukcji odnosi się do <SUSZARKI DO ŻYWNOŚCI>.

Nie należy używać urządzenia w pomieszczeniach o bardzo dużej wilgotności / w bezpośrednim pobliżu zbiorników z wodą!

Nie wolno dopuszczać do zamoczenia urządzenia. Ryzyko porażenia prądem!

Nie wolno zasłaniać wlotów i wylotów powietrza!

Nie wolno zasłaniać otworów wentylacyjnych urządzenia!

## **1.1. Bezpieczeństwo elektryczne**

- a) Wtyczka urządzenia musi pasować do gniazda. Nie modyfikować wtyczki w jakikolwiek sposób. Oryginalne wtyczki i pasujące gniazda zmniejszają ryzyko porażenia prądem.
- b) Unikać dotykania uziemionych elementów, takich jak rury, grzejniki, piece i lodówki. Istnieje zwiększone ryzyko porażenia prądem, jeśli ciało jest uziemione i dotyka urządzenia narażonego na bezpośrednie działanie deszczu, mokrej nawierzchni i pracy w wilgotnym otoczeniu. Przedostanie się wody do urządzenia zwiększa ryzyko jego uszkodzenia oraz porażenia prądem.
- c) Nie wolno dotykać urządzenia mokrymi lub wilgotnymi rękoma.
- d) Nie należy używać przewodu w sposób niewłaściwy. Nigdy nie używać go do przenoszenia urządzenia lub do wyciągania wtyczki z gniazda. Trzymać przewód z dala od źródeł ciepła, oleju, ostrych krawędzi lub ruchomych części. Uszkodzone lub poplątane przewody zwiększają ryzyko porażenia prądem.
- e) Jeśli nie można uniknąć używania urządzenia w środowisku wilgotnym, należy stosować wyłącznik różnicowo-prądowy (RCD). Używanie RCD zmniejsza ryzyko porażenia prądem.
- f) Zabrania się używania urządzenia, jeśli przewód zasilający jest uszkodzony lub nosi wyraźne oznaki zużycia. Uszkodzony przewód zasilający powinien być wymieniony przez wykwalifikowanego elektryka lub serwis producenta
- g) Aby uniknąć porażenia prądem elektrycznym, nie należy zanurzać kabla, wtyczki ani samego urządzenia w wodzie lub innym płynie. Nie wolno używać urządzenia na mokrych powierzchniach.
- h) UWAGA – ZAGROŻENIE ŻYCIA! Podczas czyszczenia lub użytkowania urządzenia nigdy nie wolno zanurzać go w wodzie lub innych cieczach.
- i) Nie należy używać urządzenia w pomieszczeniach o bardzo dużej wilgotności / w bezpośrednim pobliżu zbiorników z wodą!

---

## 1.2. Bezpieczeństwo w miejscu pracy

- a) Utrzymywać porządek w miejscu pracy i dobre oświetlenie. Nieporządek lub złe oświetlenie może prowadzić do wypadków. Należy być przewidującym, obserwować co się robi i zachowywać rozsądek podczas używania urządzenia.
- b) W razie wątpliwości czy produkt działa poprawnie lub stwierdzenia uszkodzenia należy skontaktować się z serwisem producenta.
- c) Naprawę produktu może wykonać wyłącznie serwis producenta. Nie wolno dokonywać napraw samodzielnie!
- d) W przypadku zaproszenia ognia lub pożaru, do gaszenia urządzenia pod napięciem należy używać wyłącznie gaśnic proszkowych lub śniegowych (CO<sub>2</sub>).
- e) Urządzenie używać w dobrze wentylowanej przestrzeni.
- f) Zachować instrukcję użytkowania w celu jej późniejszego użycia. W razie, gdyby urządzenie miało zostać przekazane osobom trzecim, to wraz z nim należy przekazać również instrukcję użytkowania.
- g) Elementy opakowania oraz drobne elementy montażowe należy przechowywać w miejscu niedostępnym dla dzieci.
- h) Urządzenie trzymać z dala od dzieci i zwierząt.



**Pamiętać!** należy chronić dzieci i inne osoby postronne podczas pracy urządzeniem.

## 1.3. Bezpieczeństwo osobiste

- a) Niedozwolone jest obsługiwanie urządzenia w stanie zmęczenia, choroby, pod wpływem alkoholu, narkotyków lub leków, które ograniczają w istotnym stopniu zdolności obsługi urządzenia.
- b) Urządzenie nie jest przeznaczone do tego, by było użytkowane przez osoby (w tym dzieci) o ograniczonych funkcjach psychicznych, sensorycznych i umysłowych lub nieposiadające odpowiedniego doświadczenia i/lub wiedzy, chyba że są one nadzorowane przez osobę odpowiedzialną za ich bezpieczeństwo lub otrzymały od niej wskazówki dotyczące tego, jak należy obsługiwać urządzenie.
- c) Urządzenie mogą obsługiwać osoby sprawne fizycznie, zdolne do jego obsługi i odpowiednio wyszkolone, które zapoznały się z niniejszą instrukcją oraz zostały przeszkolone w zakresie bezpieczeństwa i higieny pracy.
- d) Należy używać środków ochrony osobistej wymaganych przy pracy urządzeniem wyszczególnionych w punkcie 1 objaśnienia symboli. Stosowanie odpowiednich, atestowanych środków ochrony osobistej zmniejsza ryzyko doznania urazu.

- 
- e) Aby zapobiegać przypadkowemu uruchomieniu upewnij się, że przełącznik jest w pozycji wyłączonej przed podłączeniem do źródła zasilania.
  - f) Urządzenie nie jest zabawką. Dzieci powinny być pilnowane, aby nie bawiły się urządzeniem.

## 1.4. Bezpieczne stosowanie urządzenia

- a) Nie należy przeciążać urządzenia. Używać narzędzi odpowiednich do danego zastosowania. Prawidłowo dobrane urządzenie wykona lepiej i bezpieczniej pracę dla którego zostało zaprojektowane.
- b) Nie należy używać urządzenia, jeśli przełącznik ON/OFF nie działa sprawnie (nie załącza i nie wyłącza się). Urządzenia, które nie mogą być kontrolowane za pomocą przełącznika są niebezpieczne, nie mogą pracować i muszą zostać naprawione.
- c) Przed przystąpieniem do regulacji, czyszczenia i konserwacji urządzenie należy odłączyć od zasilania. Taki środek zapobiegawczy zmniejsza ryzyko przypadkowego uruchomienia.
- d) Utrzymywać urządzenie w dobrym stanie technicznym. Sprawdzać przed każdą pracą czy nie posiada uszkodzeń ogólnych lub związanych z elementami ruchomymi (pęknięcia części i elementów lub wszelkie inne warunki, które mogą mieć wpływ na bezpieczne działanie urządzenia). W przypadku uszkodzenia, oddać urządzenie do naprawy przed użyciem.
- e) Urządzenie należy chronić przed dziećmi.
- f) Naprawa oraz konserwacja urządzeń powinna być wykonywana przez wykwalifikowane osoby przy użyciu wyłącznie oryginalnych części zamiennych. Zapewni to bezpieczeństwo użytkownika.
- g) Nie należy pozostawiać włączonego urządzenia bez nadzoru.
- h) Należy regularnie czyścić urządzenie, aby nie dopuścić do trwałego osadzenia się zanieczyszczeń.
- i) Nie wolno zasłaniać wlotu i wylotu powietrza.
- j) Urządzenie nie jest zabawką. Czyszczenie i konserwacja nie mogą być wykonywane przez dzieci bez nadzoru osoby dorosłej.
- k) Zabrania się ingerowania w konstrukcję urządzenia celem zmiany jego parametrów lub budowy.
- l) Trzymać urządzenia z dala od źródeł ognia i ciepła.
- m) Nie wolno zasłaniać otworów wentylacyjnych urządzenia!



**UWAGA!** Pomimo iż urządzenie zostało zaprojektowane tak aby było bezpieczne, posiadało odpowiednie środki ochrony oraz pomimo użycia dodatkowych elementów zabezpieczających użytkownika, nadal istnieje niewielkie ryzyko wypadku lub odniesienia obrażeń w trakcie pracy z



---

urządzeniem. Zaleca się zachowanie ostrożności i rozsądku podczas jego użytkowania.

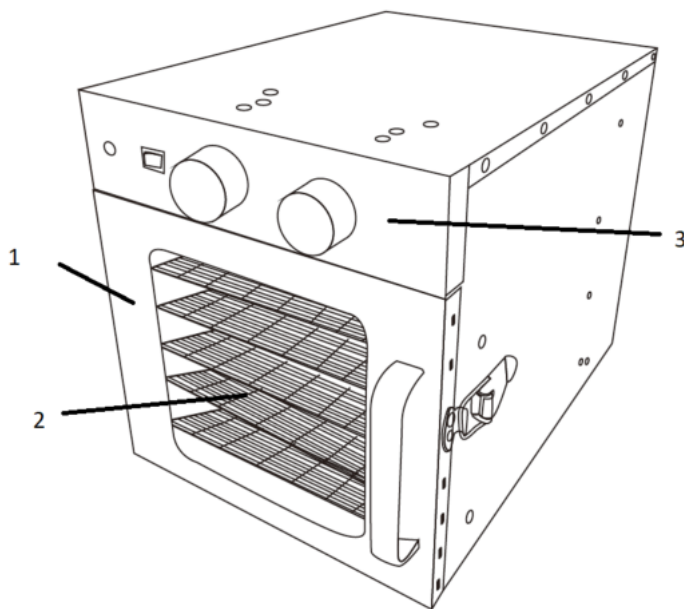
### 3. Zasady użytkowania

Urządzenie przeznaczone jest do suszenia produktów spożywczych.

Produkt jest przeznaczony tylko do użytku domowego!

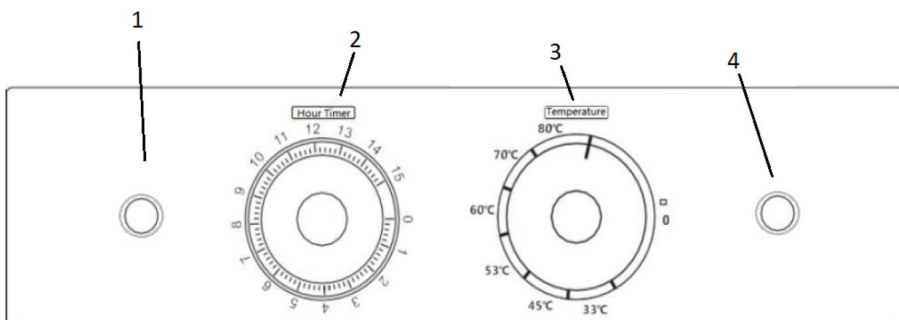
**Odpowiedzialność za wszelkie szkody powstałe w wyniku użytkowania niezgodnego z przeznaczeniem ponosi użytkownik.**

#### 3.1. Opis urządzenia



1. Drzwi
2. Kratki (tacki)
3. Panel sterowania

**PANEL STEROWANIA:**



1. Przycisk ON/OFF
2. Pokrętko timera (h)
3. Pokrętko temperatury (°F / °C)
4. Przycisk oświetlenia

## 3.2. Przygotowanie do pracy

### UMIEJSCOWIENIE URZĄDZENIA

Temperatura otoczenia nie może przekraczać 40°C a wilgotność względna nie powinna przekraczać 85%. Urządzenie należy ustawić w sposób zapewniający dobrą cyrkulację powietrza. Należy utrzymać minimalny odstęp 30 cm od każdej ściany urządzenia. Urządzenie należy trzymać z dala od wszelkich gorących powierzchni. Urządzenie należy zawsze użytkować na równej, stabilnej, czystej, ognioodpornej i suchej powierzchni i poza zasięgiem dzieci oraz osób ograniczonych funkcjach psychicznych, sensorycznych i umysłowych. Urządzenie należy umiejscowić w taki sposób, by w dowolnej chwili można się było dostać do wtyczki sieciowej. Należy pamiętać o tym, by zasilanie urządzenia energią odpowiadało danym podanym na tabliczce znamionowej!

Przed pierwszym użyciem, jak i po każdym kolejnym zdemontować kratki (tacki) i umyć je oraz dokładnie wysuszyć przed użyciem.

Wskazówki pracy:

Przygotowanie produktów spożywczych do suszenia

- Pokrojone plasterki powinny mieć podobną grubość – 6 mm lub mniej
- Kawałki mięsa nie powinny być grubsze niż ok. 5 mm
- Plasterki na tacy nie powinny nakładać się na siebie
- Czas suszenia kawałków zależy od grubości, wilgotności, poziomu na kratce oraz temperatury otoczenia
- Przestrzegać zasad higieny w kontakcie z żywnością

Uwagi odnośnie bezpieczeństwa

- Ważne! Należy zapoznać się z instrukcją obsługi i jej przestrzegać.

- 
- Używać w dobrze wentylowanej przestrzeni. Nie zakrywać otworów wentylacyjnych z tyłu lub na drzwiach urządzenia. Umieścić suszarkę co najmniej 30,5 cm od jakiegokolwiek ściany podczas pracy. Urządzenie przeznaczone jest do użytku domowego tylko wewnątrz pomieszczeń.
  - W celu zminimalizowania ryzyka porażenia prądem należy upewnić się, że urządzenie podłączone jest do gniazdka elektrycznego wyposażonego w uziemienie.
  - Nie zanurzać urządzenia w wodzie albo innych płynach. Nie obsługiwać urządzenia mokrymi dłońmi oraz będąc boso. Nie używać urządzenia w pobliżu źródeł wody.
  - Gdy urządzenie nie jest używane należy odłączyć wtyczkę od prądu.
  - Należy monitorować urządzenie w trakcie pracy. Nigdy nie pozostawiać pracującego urządzenia bez nadzoru.

### **3.3. Praca z urządzeniem**

1. Wcisnąć przycisk ON/OFF.
2. Ustawić żądaną temperaturę na pokrętle temperatury.
3. Na pokrętle Timera ustawić żądany czas suszenia (cyferki na skali Timera oznaczają czas mierzony w godzinach.)
4. Przed włożeniem produktów spożywczych na tackach zaleca się rozgrzewać suszarkę przez 5-10 min.
5. Po włożeniu tacek z produktami szczelnie zamknąć drzwi urządzenia.
6. Czasami na powierzchni suszonych produktów spożywczych w urządzeniu może pojawiać się wilgoć. Usunąć ją za pomocą ręczników papierowych uważając przy tym na gorące powierzchnie urządzenia!

### **3.4. Czyszczenie i konserwacja**

- a) Przed każdym czyszczeniem, regulacją, wymianą osprzętu, a także jeżeli urządzenie nie jest używane, należy wyciągnąć wtyczkę sieciową i całkowicie ochłodzić urządzenie.
  - Odczekać, aż wirujące elementy zatrzymają się.
- b) Przed każdym czyszczeniem, a także jeżeli urządzenie nie jest używane, należy wyciągnąć wtyczkę sieciową.
- c) Do czyszczenia powierzchni należy stosować wyłącznie środki niezawierające substancji żrących.
- d) Do czyszczenia urządzenia wolno stosować tylko łagodne środki czyszczące przeznaczone do czyszczenia powierzchni mających styczność z żywnością.
- e) Po każdym czyszczeniu wszystkie elementy należy dobrze wysuszyć, zanim urządzenie zostanie ponownie użyte.
- f) Urządzenie należy przechowywać w suchym i chłodnym miejscu chronionym przed wilgocią i bezpośrednim promieniowaniem słonecznym.

- 
- g) Zabrania się spryskiwania urządzenia strumieniem wody lub zanurzania urządzenia w wodzie.
  - h) Należy pamiętać, aby przez otwory wentylacyjne znajdujące się w obudowie nie dostała się woda.
  - i) Otwory wentylacyjne należy czyścić pędzelkiem i sprężonym powietrzem.
  - j) Należy wykonywać regularne przeglądy urządzenia pod kątem jego sprawności technicznej oraz wszelkich uszkodzeń.
  - k) Do czyszczenia należy używać miękkiej, wilgotnej ściereczki.
  - l) Do czyszczenia nie wolno używać ostrych i/lub metalowych przedmiotów (np. drucianej szczotki lub metalowej łopatki) ponieważ mogą one uszkodzić powierzchnię materiału, z którego wykonane jest urządzenie.
  - m) Nie czyścić urządzenia substancją o odczynie kwasowym, środkami przeznaczenia medycznego, rozcieńczalnikami, paliwem, olejami lub innymi substancjami chemicznymi może to spowodować uszkodzenie urządzenia.

#### USUWANIE ZUŻYTYCH URZĄDZEŃ.

Po zakończeniu okresu użytkowania nie wolno usuwać niniejszego produktu poprzez normalne odpady komunalne, lecz należy go oddać do punktu zbiórki i recyklingu urządzeń elektrycznych i elektronicznych. Informuje o tym symbol, umieszczony na produkcie, instrukcji obsługi lub opakowaniu. Zastosowane w urządzeniu tworzywa nadają się do powtórnego użycia zgodnie z ich oznaczeniem. Dzięki powtórnemu użyciu, wykorzystaniu materiałów lub innym formom wykorzystania zużytych urządzeń wnoszą Państwo istotny wkład w ochronę naszego środowiska.

Informacji o właściwym punkcie usuwania zużytych urządzeń udzieli Państwu lokalna administracja.

# Technické údaje

Popis parametru	Hodnota parametru
Název výrobku	SUŠIČKA POTRAVIN
Model	RCDA-15S
Jmenovité napětí napájení [V~] / Frekvence [Hz]	230/50
Jmenovitý výkon [W]	500
Rozměry (Šířka x Hloubka x Výška) [mm]	275x366x320
Hmotnost [kg]	6,5
Objem [l]	15
Objem nádoby [°C]	30-90
Časovač [h]	15
Počet podnosů	6
Rozměr mřížky [mm]	250x250









## 1. Všeobecný popis

Návod slouží jako nápověda pro bezpečné a spolehlivé používání výrobku. Výrobek je navržen a vyroben přesně podle technických údajů za použití nejnovějších technologií a komponentů a za dodržení nejvyšších jakostních norem.

**PŘED ZAHÁJENÍM PRÁCE SI DŮKLADNĚ PŘEČTĚTE TENTO NÁVOD A UJISTĚTE SE, ŽE JSTE POCHOPILI VŠECHNY POKYNY.**

Pro zajištění dlouhého a spolehlivého fungování zařízení pravidelně provádějte revize a údržbu v souladu s pokyny uvedenými v tomto návodu. Technické údaje a specifikace uvedené v návodu jsou aktuální. Výrobce si vyhrazuje právo provádět změny za účelem zvýšení kvality. Vzhledem k technickému pokroku a možnosti omezení hluku bylo zařízení navrženo a vyrobeno tak, aby nebezpečí vyplývající z emise hluku bylo omezeno na nejnižší úroveň.

### Vysvětlení symbolů

	Výrobek splňuje požadavky příslušných bezpečnostních norem.
	Před použitím výrobku se seznamte s návodem.
	Recyklovatelný výrobek.
	<b>UPOZORNĚNÍ!</b> nebo <b>VAROVÁNÍ!</b> nebo <b>PAMATUJTE!</b> popisující danou situaci. (všeobecná výstražná značka)
	Používejte ochranné rukavice.
	<b>VAROVÁNÍ!</b> Nebezpečí úrazu elektrickým proudem!
	<b>VAROVÁNÍ!</b> Horký povrch může způsobit popálení!
	Pouze k použití ve vnitřních prostorech.



**POZOR!**

Obrázky v tomto návodu jsou pouze ilustrační a v některých detailech se od skutečného vzhledu výrobku mohou lišit.

Originálním návodem je německá verze návodu. Ostatní jazykové verze jsou překladem z německého jazyka.

## 2. Bezpečnost používání



**POZNÁMKA!** Přečtěte si tento návod včetně všech bezpečnostních pokynů. Nedodržování návodu a pokynů může vést k úrazu elektrickým proudem, požáru anebo těžkému úrazu či smrti.

---

Pojem „zařízení“ nebo „výrobek“ v bezpečnostních pokynech a návodu se vztahuje na < *SUŠÍČKA POTRAVIN* >.

Zařízení nepoužívejte v prostředí s velmi vysokou vlhkostí / v přímé blízkosti nádrží s vodou!

Zařízení nenořte do vody. Hrozí nebezpečí úrazu elektrickým proudem!

Nezakrývejte vstupní a výstupní otvory vzduchu!

Nezakrývejte větrací otvory!

## **1.1. Elektrická bezpečnost**

- a) Daná zásuvka musí být se zástrčkou zařízení kompatibilní. Zástrčku žádným způsobem neupravujte. Originální zástrčky a příslušné zásuvky snižují nebezpečí úrazu elektrickým proudem.
- b) Nedotýkejte se uzemněných předmětů jako jsou trubky, topidla, kamna a chladničky. Pokud je zařízení uzemněno, existuje zvýšené nebezpečí úrazu elektrickým proudem v následku působení deště, mokrého povrchu a práce se zařízením ve vlhkém prostředí. Proniknutí vody do zařízení zvyšuje nebezpečí jeho poškození a úrazu elektrickým proudem.
- c) Zařízení se nedotýkejte mokřýma nebo vlhkýma rukama.
- d) Napájecí kabel nepoužívejte na jiné účely, než na které je určen. Nikdy jej nepoužívejte k přenášení zařízení nebo k vytažení zástrčky ze síťové zásuvky. Držte jej mimo dosah tepla, oleje, ostrých hran nebo rotujících dílů. Poškozené nebo zamotané elektrické napájecí kabely zvyšují nebezpečí úrazu elektrickým proudem.
- e) Pokud není možné vyhnout se práci se zařízením ve vlhkém prostředí, používejte při tom proudový chránič (RCD). Používání RCD snižuje nebezpečí úrazu elektrickým proudem.
- f) Je zakázáno používat zařízení, pokud je napájecí kabel poškozený nebo má zjevné známky opotřebení. Poškozený napájecí kabel musí být vyměněn kvalifikovaným elektrikářem nebo v servisním středisku výrobce.
- g) Aby nedošlo k zasažení elektrickým proudem, nesmíte kabel, zástrčku ani samotné zařízení ponořovat do vody nebo jiné tekutiny. Je zakázáno používat zařízení na mokřém povrchu.
- h) **POZOR – OHROŽENÍ ŽIVOTA!** Během čištění nebo používání zařízení nikdy nesmí být ponořováno ve vodě nebo jiných kapalinách.
- i) Zařízení nepoužívejte v prostředí s velmi vysokou vlhkostí / v přímé blízkosti nádrží s vodou!

---

## 1.2. Bezpečnost na pracovišti

- a) Na pracovišti udržujte pořádek a mějte dobré osvětlení. Nepořádek nebo špatné osvětlení mohou vést k úrazům. Buďte předvídaví a sledujte, co se během práce kolem vás děje. Při práci se zařízením vždy zachovávejte zdravý rozum.
- b) Budete-li mít pochybnosti, zda výrobek funguje správně, nebo zjistíte poškození, kontaktujte servis výrobce.
- c) Výrobek může opravovat pouze servis výrobce. Opravy neprovádějte sami!
- d) V případě vzniku požáru k hašení zařízení pod napětím používejte pouze práškové nebo sněhové hasicí přístroje (CO<sub>2</sub>).
- e) Zařízení používejte v dobře větraných prostorách.
- f) Návod k obsluze uschovejte za účelem jeho pozdějšího použití. V případě předání zařízení třetím osobám musí být spolu se zařízením předán rovněž návod k obsluze.
- g) Obalový materiál a drobné montážní prvky uchovávejte na místě nedostupném pro děti.
- h) Zařízení mějte v dostatečné vzdálenosti od dětí a zvířat.



**Pamatujte!** Při práci se zařízením chraňte děti a jiné nepovolané osoby.

## 1.3. Osobní bezpečnost

- a) Zařízení nepoužívejte, jste-li unaveni nebo pod vlivem drog, alkoholu nebo léků, které významně snižují schopnost zařízení ovládat.
- b) Zařízení není určen k tomu, aby jej používaly osoby (včetně dětí) s omezenými psychickými, smyslovými nebo duševními schopnostmi nebo osoby bez příslušných zkušeností a/nebo znalostí, ledaže jsou pod dohledem osoby zodpovědné za jejich bezpečnost nebo od ní obdržely pokyny, jak zařízení obsluhovat.
- c) S výrobkem mohou pracovat pouze fyzicky zdravé osoby, které jsou schopné ho obsluhovat. Musejí být náležitě proškolené z hlediska bezpečnosti a ochrany zdraví při práci a seznámené s tímto návodem.
- d) Používejte osobní ochranné pomůcky vyžadované pro práci se zařízením, specifikované v bodě 1 vysvětlením symbolů. Používání vhodných, atestovaných osobních ochranných prostředků snižuje nebezpečí úrazu.



- 
- e) Zabraňte náhodnému spuštění. Ujistěte se, že je spínač ve vypnuté poloze před připojením zařízení k napájecímu zdroji.
  - f) Zařízení není hračka. Dohlížejte na děti, aby si nehrály se zařízením.

## 1.4. Bezpečné používání zařízení

- a) Zařízení nepřetěžujte. Pro daný úkol používejte vždy správný typ nářadí. Správně zvolené nářadí lépe a bezpečněji provede práci, pro kterou bylo navrženo.
- b) Zařízení nepoužívejte, pokud spínač pro zapnutí a vypnutí zařízení nefunguje správně. Zařízení, které nelze ovládat spínačem, je nebezpečné a musí být opraveno.
- c) Před každým seřízením, čištěním a údržbou odpojte zařízení od napájení. Toto bezpečnostní opatření snižuje nebezpečí náhodného zapnutí.
- d) Zařízení udržujte v dobrém technickém stavu. Kontrolujte před každou prací jeho celkový stav i jednotlivé díly a ujistěte se, že je vše v dobrém stavu, a uživateli tak při práci se zařízením nehrozí žádná nebezpečí. V případě, že zjistíte poškození, nechte zařízení opravit.
- e) Udržujte zařízení mimo dosah dětí.
- f) Opravu a údržbu zařízení by měly provádět pouze kvalifikované osoby za výhradního použití originálních náhradních dílů. Zajistí to bezpečné používání zařízení.
- g) Zapnuté zařízení nenechávejte bez dozoru.
- h) Pravidelně čistěte zařízení, aby nedošlo k trvalému usazování nečistot.
- i) Nezakrývejte vstupní a výstupní otvor vzduchu.
- j) Zařízení není hračka. Čištění a údržbu nesmí provádět děti bez dohledu dospělé osoby.
- k) Nezasahujte do zařízení s cílem změnit jeho parametry nebo konstrukci.
- l) Udržujte zařízení mimo zdroje ohně a tepla.
- m) Nezakrývejte větrací otvory!



**POZNÁMKA!** I když zařízení bylo navrženo tak, aby bylo bezpečné, tedy má vhodné bezpečnostní prvky, tak i přes použití dodatečné ochrany uživatelem při práci se zařízením nadále existuje malé riziko úrazu nebo poranění. Doporučuje se zachovat opatrnost a zdravý rozum při jeho používání.

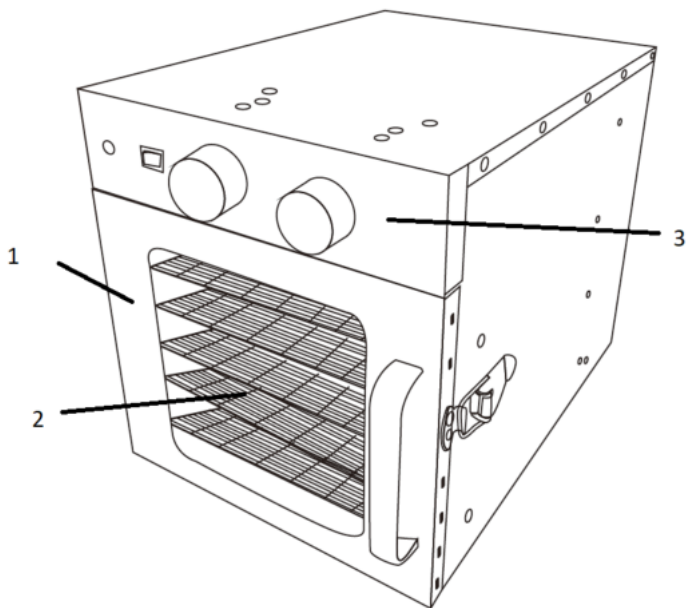
## 3. Zásady používání

Zařízení je určeno na sušení potravin.

Zařízení je určeno pouze pro domácí použití!

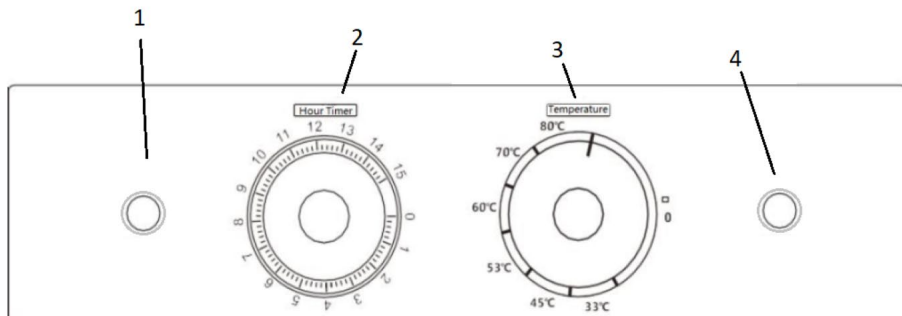
Odpořednost za veřkeré řkody vzniklé v řdřsledku pouřitř zřřžení v rozporu s urřenřm nese uřřivatel.

### 3.1. Popis zřřžení



1. Dvřřka
2. Mřřřka (třc)
3. Ovlřdaci panel

#### OVLŘDACř PANEL:



1. Tlařitko ON/OFF

- 
2. Nastavení časovače (h)
  3. Nastavení teploty (°F / °C)
  4. Tlačítko osvětlení

## 3.2. Příprava k práci

### UMÍSTĚNÍ ZAŘÍZENÍ

Teplota okolí nesmí být vyšší než 40 °C a relativní vlhkost nesmí být vyšší než 85 %. Zařízení postavte takovým způsobem, aby byla zajištěna dobrá cirkulace vzduchu. Vzdálenost zařízení od stěny by neměla být menší než 30 cm. Zařízení se musí nacházet daleko od jakéhokoli horkého povrchu. Zařízení vždy používejte na rovnoměrném, stabilním, čistém a ohnivzdorném povrchu, mimo dosah dětí a osob s omezenými psychickými, smyslovými a duševními funkcemi. Zařízení umístěte takovým způsobem, abyste v každém okamžiku měli ničím nezatarasený přístup k elektrické zásuvce. Ujistěte se, aby hodnoty proudu, kterým je zařízení napájeno, byly shodné s údaji uvedenými na technickém štítku zařízení!

Před prvním použitím a po každém následujícím vyjměte mřížky (tácy) a před použitím je umyjte a důkladně osušte.

### Tipy a rady pro sušení:

Příprava potravin na sušení

- Nakrájené plátky by měly být stejně silné - 6mm, nebo méně.
- Plátky masa by měly být silné cca 5 mm.
- Plátky na ploše nesmí být položeny na sobě.
- Doba sušení jednotlivých kusů závisí na jejich tloušťce, vlhkosti, úrovni umístění sušícího tácu a okolní teplotě
- Při styku s potravinami dodržujte hygienické zásady

Bezpečnostní upozornění

- **Důležité!**Před použitím si přečtěte uživatelskou příručku a dbejte jejich pokynů
- Zařízení používejte v dobře větraném prostoru. Nezakrývejte větrací otvory na zadní straně nebo na dvířkách spotřebiče. Během provozu umístěte sušičku nejméně 30,5 cm od jakékoli stěny. Pouze na vnitřní domácí použití.
- Abyste minimalizovali riziko úrazu elektrickým proudem, ujistěte se, že je zařízení připojeno k uzemněné zásuvce.
- Zařízení neponořujte do vody ani jiných tekutin. Neobsluhujte zařízení mokřýma rukama a naboso. Nepoužívejte zařízení v blízkosti zdrojů vody.
- Vyjmout zástrčku, pokud zařízení není používáno.
- Zařízení během provozu sledujte. Během provozu nikdy nenechávejte zařízení bez dozoru.

---

### 3.3. Práce se zařízením

1. Stiskněte tlačítko ON/OFF
2. Na knoflíku nastavení teploty nastavte požadovanou teplotu.
3. Na knoflíku časovače nastavte požadovaný čas sušení (čísla na stupnici časovače označují čas v hodinách).
4. Před vložením tácek s potravinami do sušičky se doporučuje zahřát sušičku po dobu 5–10 minut.
5. Po vložení tácek s potravinami do sušičky pevně zavřete dvířka zařízení.
6. Na povrchu sušených potravin v zařízení se může občas objevit vlhkost. Odstraňte ji papírovými ubrousky, ale dávejte přitom pozor na horké části zařízení!

### 3.4. Čištění a údržba

- a) Před každým čištěním, seřizováním, výměnou příslušenství a také vždy, když zařízení nepoužíváte, vytáhněte síťovou zástrčku a nechte zařízení úplně vychladnout.
  - Počkejte, až se rotující prvky zastaví.
- b) Před každým čištěním a také tehdy, když zařízení nepoužíváte, vytáhněte síťovou zástrčku ze zásuvky.
- c) K čištění povrchu zařízení používejte výhradně prostředky neobsahující žíravé látky.
- d) K čištění zařízení používejte pouze jemné čisticí prostředky, určené pro čištění povrchů přicházejících do styku s potravinami.
- e) Po každém čištění je nutno všechny prvky dobře osušit, než bude zařízení opět použito.
- f) Zařízení skladujte na suchém a chladném místě, chráněném proti vlhkosti a přímému slunečnímu svitu.
- g) Je zakázáno zařízení polévat vodou nebo je do vody ponořovat.
- h) Dávejte pozor, aby se ventilačními otvory nacházejícími se na krytu zařízení nedostala dovnitř voda.
- i) Ventilační otvory čistěte pomocí štetěčku a stlačeného vzduchu.
- j) Pravidelně provádějte revize zařízení a kontrolujte, zda je technicky způsobilé a není poškozeno.
- k) K čištění používejte měkký, vlhký hadřík.
- l) K čištění nepoužívejte ostré ani kovové předměty (například drátěný kartáč nebo kovovou obracečku), protože mohou poškodit povrch materiálu, z něhož je zařízení vyrobeno.
- m) Zařízení nečistěte přípravky s kyselým pH, dezinfekčními prostředky, ředidly, palivem, oleji nebo jinými chemickými látkami, může to poškodit zařízení.

---

Po ukončení doby používání nevyhazujte tento výrobek společně s komunálním odpadem, ale odevzdejte jej k recyklaci do sběrný elektrických a elektronických zařízení. O tom informuje symbol umístěný na zařízení, v návodě k obsluze nebo na obalu. Komponenty použité v zařízení jsou vhodné pro zužitkování v souladu s jejich označením. Díky zužitkování, recyklaci nebo jiným způsobům využití opotřebovaných zařízení významně přispíváte k ochraně životního prostředí. Informace o příslušné sběrně opotřebovaných zařízení poskytnete místní obecný nebo městský úřad.

# Détails techniques

Description des paramètres	Valeur des paramètres
Nom du produit	DESHYDRATEUR ALIMENTAIRE
Modèle	RCDA-15S
Tension nominale [V~] / Fréquence [Hz]	230/50
Puissance nominale [W]	500
Dimensions (Largeur x Profondeur x Hauteur) [mm]	275x366x320
Poids [kg]	6,5
Capacité [l]	15
Plage de température [°C]	30-90
Minuterie [h]	15
Nombre de plaques	6
Dimension du plateau [mm]	250x250







## 1. Description générale

L'objectif du présent manuel est de favoriser une utilisation sécuritaire et fiable de l'appareil. Le produit a été conçu et fabriqué en respectant étroitement les directives techniques applicables et en utilisant les technologies et composants les plus modernes. Il est conforme aux normes de qualité les plus élevées.

**LISEZ ATTENTIVEMENT LE PRÉSENT MANUEL ET  
ASSUREZ-VOUS DE BIEN LE COMPRENDRE AVANT LA  
PREMIÈRE UTILISATION.**

Afin de garantir le fonctionnement fiable et durable de l'appareil, il est nécessaire d'utiliser et d'entretenir ce dernier conformément aux consignes figurant dans le présent manuel. Les caractéristiques et les spécifications contenues dans ce document sont à jour. Le fabricant se réserve le droit de procéder à des modifications à des fins d'amélioration du produit. L'appareil a été mis au point et fabriqué en tenant compte des progrès techniques et de la réduction de bruit afin de réduire au maximum les risques liés aux émissions sonores.

## Symboles

	Le produit est conforme aux normes de sécurité en vigueur.
	Respectez les consignes du manuel.
	Collecte séparée.
	<b>ATTENTION ! , AVERTISSEMENT ! et REMARQUE</b> attirent l'attention sur des circonstances spécifiques (symboles d'avertissement généraux).
	Portez des protections pour les mains.
	<b>ATTENTION !</b> Mise en garde liée à la tension électrique !
	<b>ATTENTION !</b> Surfaces chaudes. Risque de brûlures !
	Pour l'utilisation intérieure uniquement.



**REMARQUE !** Les illustrations contenues dans le présent manuel sont fournies à titre explicatif. Votre appareil peut ne pas être identique.

La version originale de ce manuel a été rédigée en allemand. Toutes les autres versions sont des traductions de l'allemand.

## 2. Consignes de sécurité



**ATTENTION !** Veuillez lire attentivement toutes les consignes de sécurité et toutes les instructions. Le non-respect des avertissements et des consignes de sécurité peut entraîner des chocs électriques, un incendie, des blessures graves ou la mort.

---

Les notions d'« appareil », de « machine » et de « produit » figurant dans les descriptions et les consignes du manuel se rapportent à/au < DESHYDRATEUR ALIMENTAIRE >.

N'utilisez pas l'appareil dans des pièces où le taux d'humidité est très élevé, ni à proximité immédiate de récipients d'eau !

Ne mouillez pas l'appareil. Risque de chocs électriques !

Ne couvrez pas les entrée et les sorties d'air !

Ne couvrez pas les orifices de ventilation !

## **1.1. Sécurité électrique**

- a) La fiche de l'appareil doit être compatible avec la prise électrique. Ne modifiez d'aucune façon la fiche électrique. L'utilisation de la fiche originale et d'une prise électrique adaptée diminue les risques de chocs électriques.
- b) Évitez de toucher aux composants mis à la terre comme les tuyaux, les radiateurs, les fours et les réfrigérateurs. Le risque de chocs électriques augmente lorsque votre corps est mis à la terre par le biais de surfaces trempées et d'un environnement humide. La pénétration d'eau dans l'appareil accroît le risque de dommages et de chocs électriques.
- c) Ne touchez pas l'appareil lorsque vos mains sont humides ou mouillées.
- d) N'utilisez pas le câble d'une manière différant de son usage prévu. Ne vous en servez jamais pour porter l'appareil. Ne tirez pas sur le câble pour débrancher l'appareil. Tenez le câble à l'écart de la chaleur, de l'huile, des arêtes vives et des pièces mobiles. Les câbles endommagés ou soudés augmentent le risque de chocs électriques.
- e) Si vous n'avez d'autre choix que de vous servir de l'appareil dans un environnement humide, utilisez un dispositif différentiel à courant résiduel (DDR). Un DDR réduit le risque de chocs électriques.
- f) Il est interdit d'utiliser l'appareil si le câble d'alimentation est endommagé ou s'il présente des signes visibles d'usure. Le câble d'alimentation endommagé doit être remplacé par un électricien qualifié ou le centre de service du fabricant.
- g) Pour éviter tout risque d'électrocution, n'immergez pas le câble, la prise ou l'appareil dans l'eau ou tout autre liquide. N'utilisez pas l'appareil sur des surfaces humides.
- h) ATTENTION DANGER DE MORT ! Ne trempez et n'immergez jamais l'appareil dans l'eau ou dans d'autres liquides pendant le nettoyage ou le fonctionnement.



- 
- i) N'utilisez pas l'appareil dans des pièces où le taux d'humidité est très élevé, ni à proximité immédiate de récipients d'eau !

## 1.2. Sécurité au poste de travail

- a) Veillez à ce que votre poste de travail soit toujours propre et bien éclairé. Le désordre ou un éclairage insuffisant peuvent entraîner des accidents. Soyez prévoyant, observez les opérations et faites preuve de bon sens lorsque vous utilisez l'appareil.
- b) En cas de doute quant au bon fonctionnement de l'appareil ou si vous constatez des dommages sur celui-ci, veuillez communiquer avec le service client du fabricant.
- c) Seul le fabricant doit réparer le produit. Ne tentez pas de réparer le produit par vous-même !
- d) En cas de feu ou d'incendie, utilisez uniquement des extincteurs à poudre ou au dioxyde de carbone (CO<sub>2</sub>) pour étouffer les flammes sur l'appareil.
- e) Utilisez l'équipement dans un endroit bien aéré.
- f) Conservez le manuel d'utilisation afin de pouvoir le consulter ultérieurement. En cas de cession de l'appareil à un tiers, l'appareil doit impérativement être accompagné du manuel d'utilisation.
- g) Tenez les éléments d'emballage et les pièces de fixation de petit format hors de portée des enfants.
- h) Tenez l'appareil hors de portée des enfants et des animaux.



**Remarque !** Veillez à ce que les enfants et les personnes qui n'utilisent pas l'appareil soient en sécurité durant le travail.

## 1.3. Sécurité des personnes

- a) N'utilisez pas l'appareil lorsque vous êtes fatigué, malade, sous l'effet de drogues ou de médicaments et que cela pourrait altérer votre capacité à utiliser l'appareil.
- b) Cet appareil n'est pas conçu pour être utilisé par les personnes dont les facultés physiques, sensorielles ou mentales sont limitées (enfants y compris), ni par des personnes sans expérience ou connaissances adéquates, à moins qu'elles se trouvent sous la supervision et la protection d'une personne responsable ou qu'une telle personne leur ait transmis des consignes appropriées en lien avec l'utilisation de l'appareil.
- c) Seules des personnes aptes physiquement à se servir de l'appareil, qui ont suivi une formation appropriée et ont lu ce manuel d'utilisation peuvent utiliser le

---

produit. En outre, ces personnes doivent connaître les exigences liées à la santé et à la sécurité au travail.

- d) Utilisez l'équipement de protection individuel approprié pour l'utilisation de l'appareil, conformément aux indications faites dans le tableau des symboles, au point 1. L'utilisation de l'équipement de protection individuel adéquat certifié réduit le risque de blessures.
- e) Afin de prévenir la mise en marche accidentelle de l'appareil, assurez-vous que celui-ci est éteint et que l'interrupteur se trouve sur arrêt avant de procéder au branchement.
- f) Cet appareil n'est pas un jouet. Les enfants doivent demeurer sous la supervision d'un adulte afin qu'ils ne jouent pas avec l'appareil.

## **1.4. Utilisation sécuritaire de l'appareil**

- a) Ne faites pas surchauffer l'appareil. Utilisez les outils appropriés pour l'usage que vous en faites. Le choix d'appareils appropriés et l'utilisation soignée de ceux-ci produisent de meilleurs résultats.
- b) N'utilisez pas l'appareil si l'interrupteur MARCHE/ARRÊT ne fonctionne pas correctement. Les appareils qui ne peuvent pas être contrôlés à l'aide d'un interrupteur sont dangereux et doivent être réparés.
- c) Avant de procéder au nettoyage et à l'entretien de l'appareil, débranchez-le. Une telle mesure préventive réduit le risque de mise en marche accidentelle de l'appareil.
- d) Maintenez l'appareil en parfait état de marche. Avant chaque utilisation, vérifiez l'absence de dommages en général et au niveau des pièces mobiles (assurez-vous qu'aucune pièce ni composant n'est cassé et vérifiez que rien ne compromet le fonctionnement sécuritaire de l'appareil). En cas de dommages, l'appareil doit impérativement être envoyé en réparation avant d'être utilisé de nouveau.
- e) Tenez l'appareil hors de portée des enfants.
- f) La réparation et l'entretien des appareils doivent être effectués uniquement par un personnel qualifié, à l'aide de pièces de rechange d'origine. Cela garantit la sécurité d'utilisation.
- g) Ne laissez pas l'appareil fonctionner sans surveillance.
- h) Nettoyez régulièrement l'appareil pour en prévenir l'encrassement.
- i) Ne couvrez pas l'entrée et la sortie d'air
- j) Cet appareil n'est pas un jouet. Le nettoyage et l'entretien ne doivent pas être effectués par des enfants, à moins qu'ils se trouvent sous la supervision d'un adulte responsable.
- k) Il est défendu de modifier l'appareil pour en changer les paramètres ou la construction.

- 
- l) Gardez le produit à l'écart des sources de feu et de chaleur.
  - m) Ne couvrez pas les orifices de ventilation !

**⚠ ATTENTION !** Bien que l'appareil ait été conçu en accordant une attention spéciale à la sécurité et qu'il comporte des dispositifs de protection, ainsi que des caractéristiques de sécurité supplémentaires, il n'est pas possible d'exclure entièrement tout risque de blessure lors de son utilisation. Nous recommandons de faire preuve de prudence et de bon sens lorsque vous utilisez l'appareil.

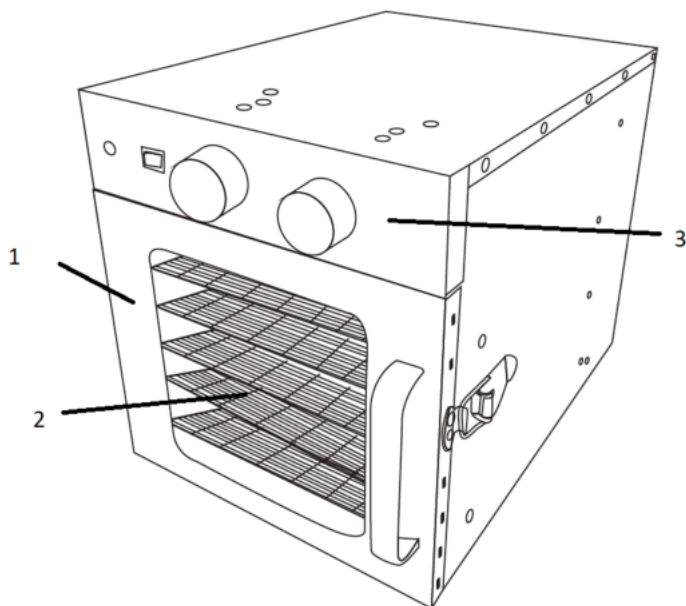
### 3. Conditions d'utilisation

L'outil est conçu pour la déshydratation des produits alimentaires.

Le produit est destiné uniquement à l'utilisation privée !

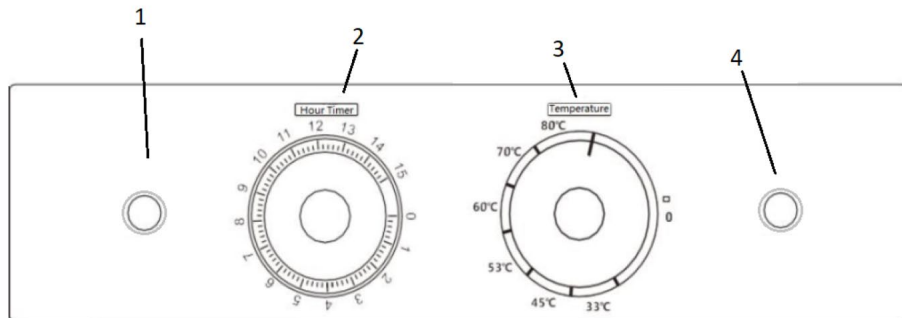
**L'utilisateur porte l'entière responsabilité pour l'ensemble des dommages attribuables à un usage inapproprié.**

#### 3.1. Description de l'appareil



- 1. Porte
- 2. Grilles (plateaux)
- 3. Panneau de commande

## PANNEAU DE COMMANDE:



1. Bouton ON/OFF
2. Molette de minuterie (h)
3. Molette de température (°C/ °F)
4. Bouton lumineux

## 3.2. Préparation à l'utilisation

### CHOIX DE L'EMPLACEMENT DE L'APPAREIL :

La température ambiante ne doit pas dépasser 40 °C et le taux d'humidité relative ne doit pas être de plus de 85 %. Positionnez l'appareil de sorte qu'une bonne circulation d'air soit assurée. Vérifiez qu'un espace d'au moins 30 cm est libre de chaque côté de l'appareil. Tenez l'appareil à l'écart des surfaces chaudes. Utilisez toujours l'appareil sur une surface plane, stable, propre, ininflammable et sèche, hors de portée des enfants et des personnes présentant des capacités physiques, sensorielles ou mentales diminuées. Placez l'appareil de sorte que la fiche soit accessible en permanence et non couverte. Assurez-vous que l'alimentation électrique correspond aux indications figurant sur la plaque signalétique du produit.

Avant la première utilisation et après chaque utilisation ultérieure, retirez les grilles (plateaux), lavez-les et séchez-les soigneusement avant utilisation.

### Conseils de travail :

Préparation des produits alimentaires à la déshydratation

- Les tranches coupées doivent avoir une épaisseur semblable – 6 mm ou moins.
- La viande doit être coupée épais environ 5 mm
- Les tranches ne doivent pas s'entasser les unes sur les autres.
- Temps de séchage dépend de l'épaisseur des tranches, de l'humidité, du niveau du plateau et de la température ambiante

- 
- Respectez les règles d'hygiène alimentaire

#### Consignes de sécurité

- Important ! Lire et comprendre le manuel d'instruction avant toute utilisation.
- Utilisez dans un espace bien ventilé. Ne couvrez pas les ouvertures de ventilation à l'arrière ou sur la porte de l'appareil. Pendant le fonctionnement, placez le déshydrateur à au moins 30,5 cm de tout mur. À utiliser uniquement en intérieur.
- Pour minimiser le risque de choc électrique, assurez-vous que l'appareil est connecté à une prise électrique mise à la terre.
- N'immergez pas de l'outil dans l'eau ou tout autre liquide. N'utilisez pas de l'outil avec les mains humides. N'utilisez pas l'outil à proximité des sources d'eau.
- Débrancher l'appareil lorsque celui-ci n'est pas utilisé.
- Surveillez l'appareil pendant son fonctionnement. Ne laissez jamais l'appareil en marche sans surveillance.

### 3.3. Utilisation de l'appareil

1. Appuyez sur le bouton ON/OFF
2. Réglez la température souhaitée sur la molette de température.
3. Sur la molette de minuterie réglez le temps de séchage souhaité (les chiffres sur l'échelle de minuterie représentent le temps mesuré en heures).
4. Il est conseillé de réchauffer le déshydrateur pendant 5-10 minutes avant de mise des aliments sur les plateaux.
5. Après avoir inséré les plateaux avec des produits, fermez bien la porte de l'appareil.
6. Parfois, de l'humidité peut apparaître à la surface des aliments séchés dans l'appareil. Retirez-le avec des serviettes en papier, en faisant attention aux surfaces chaudes de l'appareil !

### 3.4. Nettoyage et entretien

- a) Avant chaque nettoyage ou réglage, avant tout changement d'accessoire et lorsque vous ne comptez pas utiliser l'appareil pour une période prolongée, débranchez l'appareil et laissez-le refroidir complètement.
  - Attendre que les éléments en rotation s'arrêtent.
- b) Avant de commencer le nettoyage, débranchez l'appareil de l'alimentation électrique.
- c) Pour nettoyer les différentes surfaces, n'utilisez que des produits sans agents corrosifs.

- 
- d) Pour nettoyer l'appareil, n'utilisez que des détergents doux qui conviennent à l'entretien des surfaces en contact avec des produits alimentaires.
  - e) Laissez bien sécher tous les composants après chaque nettoyage avant de réutiliser l'appareil.
  - f) Conservez l'appareil dans un endroit propre, frais et sec, à l'abri de l'humidité et des rayons directs du soleil.
  - g) Il est interdit d'asperger l'appareil d'eau ou de l'immerger dans l'eau.
  - h) Évitez que de l'eau ne pénètre à l'intérieur de l'appareil par l'intermédiaire des orifices de ventilation du boîtier.
  - i) Nettoyez les orifices de ventilation à l'aide d'un pinceau et d'air comprimé.
  - j) Contrôlez régulièrement l'appareil pour vous assurer qu'il fonctionne correctement et ne présente aucun dommage.
  - k) Il est conseillé de laver l'appareil uniquement avec un chiffon mou et humide.
  - l) N'utilisez aucun objet présentant des arêtes tranchantes, ni objet métallique (tels qu'une brosse ou une spatule en métal) pour le nettoyage car ils pourraient endommager la surface de l'appareil.
  - m) Ne nettoyez pas l'appareil pas avec des substances acides. L'équipement médical, les solvants, les carburants, les huiles et les produits chimiques peuvent endommager l'appareil.

#### MISE AU REBUT DES APPAREILS USAGÉS

À la fin de sa vie, ce produit ne doit pas être jeté dans les ordures ménagères ; il doit impérativement être remis dans un point de collecte et de recyclage pour appareils électroniques et électroménagers. Un symbole à cet effet figure sur le produit, l'emballage ou dans le manuel d'utilisation. Les matériaux utilisés lors de la fabrication de l'appareil sont recyclables conformément à leur désignation. En recyclant ces matériaux, en les réutilisant ou en utilisant les appareils usagés d'une autre manière, vous contribuez grandement à protéger notre environnement. Pour obtenir de plus amples informations sur les points de collecte appropriés, adressez-vous à vos autorités locales.

# Dati tecnici

Parametri – Descrizione	Parametri – Valore
Nome del prodotto	ESSICCATORE ALIMENTARE
Modello	RCDA-15S
Tensione nominale [V~] / Frequenza [Hz]	230/50
Potenza nominale [W]	500
Dimensioni [Larghezza x Profondità x Altezza] [mm]	275x366x320
Peso [kg]	6,5
Capacità [l]	15
Intervallo di temperatura [°C]	30-90
Timer [h]	15
Numero di piastre	6
Dimensioni della griglia [mm]	250x250


## 1. Descrizione generale

Queste istruzioni sono intese come ausilio per un uso sicuro e affidabile. Il prodotto è stato rigorosamente progettato e realizzato secondo le direttive tecniche e l'utilizzo delle tecnologie e componenti più moderne e seguendo gli standard di qualità più elevati.

**PRIMA DELLA MESSA IN FUNZIONE È NECESSARIO AVER  
LETTO E COMPRESO LE ISTRUZIONI D'USO**

Per un funzionamento duraturo e affidabile del dispositivo assicurarsi di maneggiarlo e curarne la manutenzione secondo le disposizioni presentate in questo manuale. I dati e le specifiche tecniche indicati in questo manuale sono attuali. Il fornitore si riserva il diritto di apportare delle migliorie nel contesto del miglioramento dei propri prodotti. L'apparecchiatura è stata progettata e realizzata tenendo in considerazione il progresso tecnico e la riduzione di rumore, in maniera tale da mantenere al minimo i possibili rischi derivanti dalle emissioni di rumore.

### Spiegazione dei simboli

	Il prodotto soddisfa le attuali norme di sicurezza.
	Leggere attentamente le istruzioni.
	Prodotto riciclabile.
	ATTENZIONE o AVVERTENZA! o NOTA! per richiamare l'attenzione su determinate circostanze (indicazioni generali di avvertenza).
	Utilizzare dei guanti protettivi.
	ATTENZIONE! Pericolo di tensione elettrica!
	ATTENZIONE! Superficie calda. Pericolo di ustione!
	Usare solo in ambienti chiusi.



**AVVERTENZA!** Le immagini contenute in questo manuale sono puramente indicative e potrebbero differire dal prodotto.

Il manuale originale è stato scritto in tedesco. Le versioni in altre lingue sono traduzioni dalla lingua tedesca.

## 2. Sicurezza nell'impiego



**ATTENZIONE!** Leggere le istruzioni d'uso e di sicurezza. Non prestare attenzione alle avvertenze e alle istruzioni può condurre a shock elettrici, incendi, gravi lesioni o addirittura al decesso.

Il termine "apparecchio" o "prodotto" nelle avvertenze e descrizioni contenute nel manuale si riferisce alla/al < ESSICCATORE ALIMENTARE >.



---

## 1.1. Sicurezza elettrica

- a) La spina del dispositivo deve essere compatibile con la presa. Non cambiare la spina per alcun motivo. Le spine e le prese originali riducono il rischio di scosse elettriche.
- b) Evitare che il dispositivo tocchi componenti collegati a terra come tubi, radiatori, forni e frigoriferi. Il rischio di scosse elettriche aumenta se il corpo viene messo a terra su superfici umide o in un ambiente umido. L'acqua che entra nel dispositivo aumenta il rischio di danni e scosse elettriche.
- c) Non toccare l'apparecchio con mani umide o bagnate.
- d) Non utilizzare il cavo in modo improprio. Non utilizzarlo mai per trasportare l'apparecchio o rimuovere la spina. Tenere il cavo lontano da fonti di calore, oli, bordi appuntiti e da parti in movimento. I cavi danneggiati o saldati aumentano il rischio di scosse elettriche.
- e) Se non è possibile evitare che il dispositivo venga utilizzato in un ambiente umido, utilizzare un interruttore differenziale. Un interruttore differenziale riduce il rischio di scosse elettriche.
- f) Si sconsiglia l'uso dell'apparecchio qualora il cavo di alimentazione sia danneggiato o presenti segni di usura. Il cavo di alimentazione danneggiato deve essere sostituito da un elettricista qualificato o dal servizio di assistenza del fabbricante.
- g) Per evitare scosse elettriche, non immergere il cavo, la spina o il dispositivo in acqua o altri liquidi. Non utilizzare il dispositivo su superfici bagnate.
- h) **ATTENZIONE: PERICOLO DI MORTE!** Non immergere il dispositivo in acqua o altri liquidi durante la pulizia o la messa in funzione.
- i) Non utilizzare l'apparecchio in ambienti con umidità molto elevata / nelle immediate vicinanze di contenitori d'acqua!

## 1.2. Sicurezza sul lavoro

- a) Mantenere il posto di lavoro pulito e ben illuminato. Il disordine o una scarsa illuminazione possono portare a incidenti. Essere sempre prudenti, osservare che cosa si sta facendo e utilizzare il buon senso quando si adopera il dispositivo.
- b) In presenza di dubbi sul corretto funzionamento del dispositivo o se ci sono dei danni, rivolgersi al servizio clienti del produttore.
- c) Il prodotto può essere riparato soltanto dal fornitore. Non auto-ripararlo.
- d) In caso di incendio, utilizzare solo estintori a polvere o ad anidride carbonica (CO<sub>2</sub>).
- e) Utilizzare il dispositivo in una zona ben ventilata.

- 
- f) Conservare le istruzioni d'uso per uso futuro. Nel caso in cui il dispositivo venisse affidato a terzi, consegnare anche queste istruzioni.
  - g) Tenere gli elementi di imballaggio e le piccole parti di assemblaggio fuori dalla portata dei bambini.
  - h) Tenere il dispositivo fuori dalla portata dei bambini e degli animali.



**Avvertenza!** Quando si lavora con questo dispositivo, i bambini e le persone non coinvolte devono essere protetti.

### **1.3. Sicurezza personale**

- a) Non è consentito l'uso del dispositivo in uno stato di affaticamento, malattia, sotto l'influenza di alcol, droghe o farmaci, se questi limitano la capacità di utilizzare il dispositivo.
- b) Questo dispositivo non è adatto per essere utilizzato da persone, bambini compresi, con ridotte capacità fisiche, sensoriali o mentali, così come da privi di adeguata esperienza e/o conoscenze. Si fa eccezione per coloro i quali siano sorvegliati da un responsabile qualificato che si prenda carico della loro sicurezza e abbia ricevuto istruzioni dettagliate al riguardo.
- c) Il dispositivo può essere usato solo da persone con capacità fisiche adeguate che sono state adeguatamente istruite e che hanno letto queste istruzioni, le hanno capite e hanno appreso le norme di sicurezza e di protezione sul posto di lavoro.
- d) Utilizzare dispositivi di protezione individuale adeguati quando si utilizza il dispositivo, conformemente alle specifiche indicate nella spiegazione dei simboli al punto 1.  
L'uso di dispositivi di protezione individuale adeguati e certificati riduce il rischio di lesioni.
- e) Per evitare avviamenti accidentali, prima di collegare il dispositivo a una fonte di alimentazione assicurarsi che questo sia spento.
- f) Questo dispositivo non è un giocattolo. I bambini devono essere sorvegliati affinché non giochino con il prodotto.

### **1.4. Uso sicuro del dispositivo**

- a) Non far surriscaldare il dispositivo. Utilizzare strumenti appropriati. Dispositivi scelti correttamente e un attento utilizzo degli stessi portano a risultati migliori.
- b) Non utilizzare il dispositivo se l'interruttore ON/OFF non funziona correttamente (non accendere o spegnere il dispositivo). I dispositivi con interruttore difettoso sono pericolosi quindi devono essere riparati.

- 
- c) Scollegare l'unità dall'alimentazione prima di iniziare l'impostazione, la pulizia e la manutenzione. Tale misura preventiva riduce il rischio di attivazione accidentale del dispositivo.
  - d) Mantenere il dispositivo in perfette condizioni. Prima di ogni utilizzo, verificare che non vi siano danni generali o danni alle parti mobili (frattura di parti e componenti o altre condizioni che potrebbero compromettere il funzionamento sicuro del prodotto). In caso di danni, l'unità deve essere riparata prima dell'uso.
  - e) Tenere il dispositivo fuori dalla portata dei bambini.
  - f) La riparazione e la manutenzione dell'attrezzatura devono essere eseguite esclusivamente da personale specializzato qualificato e con pezzi di ricambio originali. Ciò garantisce la sicurezza durante l'uso.
  - g) Non lasciare il dispositivo incustodito mentre è in uso.
  - h) Pulire regolarmente l'apparecchio in modo da evitare l'accumulo di sporcizia.
  - i) Non coprire l'ingresso e l'uscita dell'aria.
  - j) Questo apparecchio non è un giocattolo! La pulizia e la manutenzione non devono essere eseguite da bambini a meno che non siano sotto la supervisione di un adulto.
  - k) È vietato intervenire sulla costruzione del dispositivo per modificare i suoi parametri o la sua costruzione.
  - l) Tenere dispositivi lontano da fonti di fuoco e calore.
  - m) Le aperture di ventilazione non devono essere coperte!



**ATTENZIONE!** Anche se l'apparecchiatura è stata progettata per essere sicura, sono presenti degli ulteriori meccanismi di sicurezza. Malgrado l'applicazione di queste misure supplementari di sicurezza sussiste comunque il rischio di ferirsi. Si raccomanda inoltre di usare cautela e buon senso.

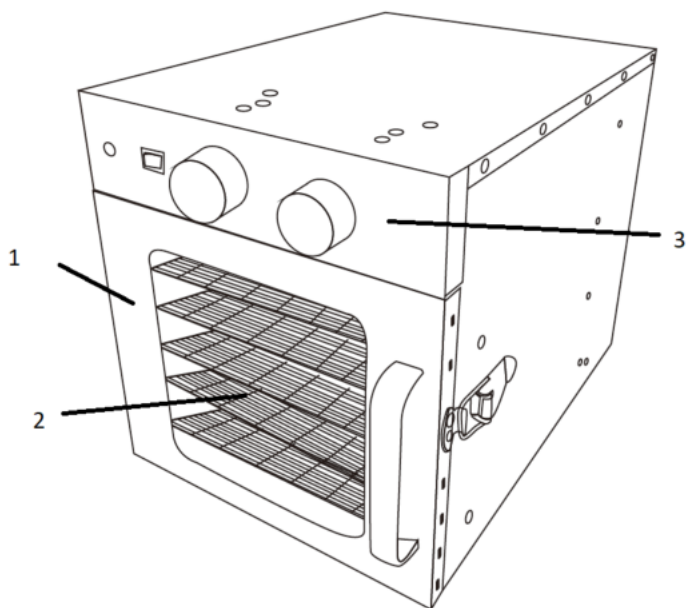
### 3. Condizioni d'uso

Il dispositivo è progettato per l'essiccazione di prodotti alimentari.

Questo prodotto è destinato esclusivamente all'uso domestico!

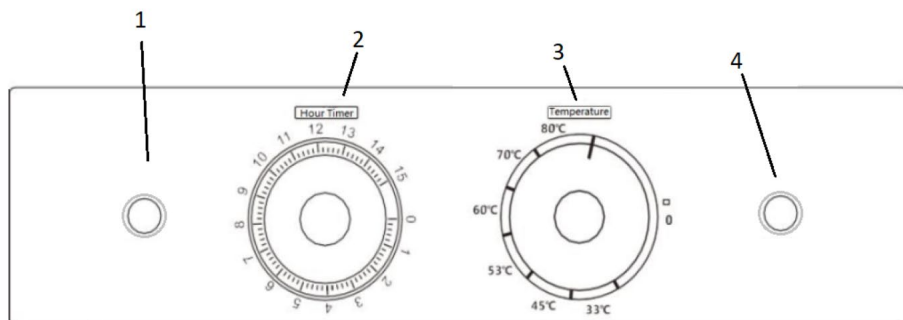
**L'operatore è responsabile di tutti i danni derivanti da un uso improprio.**

### 3.1. Descrizione del dispositivo



1. Sportello
2. Griglie (vassoi)
3. Pannello di controllo

#### PANNELLO DI CONTROLLO:



1. Tasto ON/OFF
2. Manopola del timer (h)
3. Manopola della temperatura (°F / °C)
4. Pulsante luce

---

## 3.2. Preparazione al funzionamento

### POSIZIONAMENTO DEL DISPOSITIVO:

La temperatura ambiente non deve superare i 40°C e l'umidità relativa non deve superare l'85%. Posizionare l'apparecchio in modo da garantire una buona circolazione dell'aria. Garantire una distanza di almeno 30 cm tra il dispositivo e altri apparecchi o strutture circostanti. Tenere il dispositivo lontano da fonti di calore. Il dispositivo va sempre utilizzato su una superficie piana, stabile, pulita, ignifuga e asciutta, lontano dalla portata dei bambini e di persone con capacità psichiche, sensoriali e mentali ridotte. Posizionare il dispositivo in modo che la spina sia facilmente accessibile e non risulti ostruita. Assicurarsi che l'alimentazione corrisponda a quella indicata sul quadro tecnico del prodotto.

Prima del primo utilizzo, così come dopo ogni utilizzo successivo, rimuovere le griglie (vassoi) e lavarle e asciugarle accuratamente.

### Istruzioni di lavoro:

Preparazione di prodotti alimentari per l'essiccazione

- Le fette devono avere uno spessore uniforme – massimo 6 mm.
- Le fette devono avere no spessore di circa 5 mm.
- Le fette poste sul ripiano non devono essere sovrapposte
- Il tempo di essiccazione dei pezzi dipende dallo spessore, dall'umidità, dal livello della griglia e dalla temperatura ambiente
- Rispettare le norme di igiene alimentare

### Note sulla sicurezza

- Importante! Leggere attentamente le istruzioni prima dell'uso.
- Utilizzare in uno spazio ben ventilato. Non coprire le aperture di ventilazione sul retro o sulla porta del dispositivo. Posizionare l'essiccatore ad almeno 30,5 cm da qualsiasi parete durante il suo funzionamento.. Esclusivamente per uso interno.
- Per ridurre al minimo il rischio di scosse elettriche, assicurarsi che il dispositivo sia collegato ad una presa elettrica provvista di messa a terra.
- Non immergere il dispositivo in acqua o altri liquidi. Non azionare il dispositivo con le mani bagnate o a piedi nudi. Non utilizzare il dispositivo vicino a fonti d'acqua.
- Scollegare il dispositivo dalla corrente una volta terminato l'utilizzo
- Monitorare il dispositivo durante il funzionamento. Non lasciare mai il dispositivo acceso incustodito.

## 3.3. Lavorare con il dispositivo

1. Premere il pulsante ON/OFF

- 
2. Impostare la temperatura desiderata sulla manopola della temperatura.
  3. Impostare il tempo di essiccazione desiderato sulla manopola del timer (i numeri sulla scala del timer indicano il tempo misurato in ore).
  4. Si raccomanda di riscaldare l'essiccatore per 5-10 minuti prima di riporre il cibo nei vassoi.
  5. Dopo aver inserito i vassoi con alimenti, chiudere bene lo sportello del dispositivo.
  6. A volte l'umidità può apparire sulla superficie del cibo essiccato nella macchina. Toglietelo con i tovaglioli di carta e fate attenzione alle superfici calde!

### **3.4. Pulizia e manutenzione**

- a) Prima di pulire o regolare il dispositivo, prima di sostituire gli accessori o quando il dispositivo non viene utilizzato, staccare la spina e lasciarlo raffreddare completamente.
  - Attendere che le parti rotanti si arrestino.
- b) Prima di compiere le operazioni di pulizia assicurarsi sempre di staccare la spina del cavo di alimentazione.
- c) Per pulire la superficie utilizzare solo detersivi senza ingredienti corrosivi.
- d) Utilizzare solo detersivi delicati destinati alla pulizia delle superfici a contatto con gli alimenti.
- e) Dopo la pulizia, prima di riutilizzare l'apparecchio, asciugare tutte le parti.
- f) Tenere l'apparecchio in un luogo asciutto, fresco, protetto dall'umidità e dalla luce diretta del sole.
- g) È vietato spruzzare il dispositivo con un getto d'acqua o immergere il dispositivo in acqua.
- h) Evitare che l'acqua entri nell'alloggiamento attraverso le aperture di ventilazione.
- i) Le aperture di ventilazione devono essere pulite con una spazzola e aria compressa.
- j) Effettuare controlli regolari del dispositivo per mantenerlo efficiente e privo di danni.
- k) Per la pulizia utilizzare un panno morbido e umido.
- l) Non utilizzare oggetti appuntiti o / e metallici (come una spazzola o una spatola metallica) per la pulizia, poiché potrebbero danneggiare la superficie del materiale con cui è fatto il dispositivo.
- m) Non pulire il dispositivo con sostanze acide. Attrezzature mediche, diluente per vernici, carburante, olio o altre sostanze chimiche possono danneggiare l'unità.

---

### **SMALTIMENTO DELLE ATTREZZATURE USATE**

Questo prodotto, se non più funzionante, non deve essere smaltito insieme ai normali rifiuti, ma deve essere consegnato ad un'organizzazione competente per lo smaltimento dei dispositivi elettrici e elettronici. Maggiori informazioni sono reperibili sull'etichetta sul prodotto, sul manuale di istruzioni o sull'imballaggio. I materiali utilizzati nel dispositivo possono essere riciclati secondo indicazioni. Riutilizzando i materiali o i dispositivi, si contribuisce a tutelare l'ambiente circostante. Le informazioni sui rispettivi punti di smaltimento sono reperibili presso le autorità locali.

# Datos técnicos

Parámetro – Descripción	Parámetro – Valor
Nombre del producto	DESHIDRATADOR DE ALIMENTOS
Modelo	RCDA-15S
Voltaje [V ~]/ Frecuencia [Hz]	230/50
Potencia nominal [W]	500
Dimensiones (Ancho x Profundidad x Altura) [mm]	275x366x320
Peso [kg]	6,5
Capacidad [l]	15
Rango de temperatura [°C]	30-90
Temporizador [h]	15
Número de bandejas de chapa	6
Dimensiones de la rejilla de la bandeja [mm]	250x250

## 1. Descripción general









Este manual ha sido elaborado para favorecer un empleo seguro y fiable. El producto ha sido estrictamente diseñado y fabricado conforme a las especificaciones técnicas y para ello se han utilizado las últimas tecnologías y componentes, manteniendo los más altos estándares de calidad.

**ANTES DE LA PUESTA EN FUNCIONAMIENTO, LEA LAS INSTRUCCIONES MINUCIOSAMENTE Y ASEGÚRESE DE COMPRENDERLAS.**

Para garantizar un funcionamiento duradero y fiable del aparato, el manejo y mantenimiento deben llevarse a cabo de acuerdo con las instrucciones de este manual. Los datos técnicos y las especificaciones de este manual están actualizados. El fabricante se reserva el derecho de realizar modificaciones para mejorar la calidad. Teniendo en cuenta los avances técnicos en materia de reducción del ruido, el equipo ha sido diseñado y fabricado para mantener el riesgo de emisiones sonoras al nivel más bajo posible.

### Explicación de los símbolos



	El producto cumple con las normas de seguridad vigentes.
	Respetar las instrucciones de uso.
	Producto reciclable.
	<b>¡ATENCIÓN!, ¡ADVERTENCIA!</b> o <b>¡NOTA!</b> para llamar la atención sobre ciertas circunstancias (señal general de advertencia).
	Utilizar guantes de protección.
	<b>¡ATENCIÓN!</b> ¡Advertencia de tensión eléctrica!
	<b>¡Atención!</b> ¡Superficie caliente! ¡Peligro de quemaduras!
	Uso exclusivo en áreas cerradas.



**¡ADVERTENCIA!** En este manual se incluyen fotos ilustrativas que podrían no coincidir exactamente con la apariencia real del dispositivo.

El texto en alemán corresponde a la versión original. Los textos en otras lenguas son traducciones del original en alemán.

## 2. Seguridad



**¡ATENCIÓN!** Lea todas las instrucciones e indicaciones de seguridad. La inobservancia de las advertencias e instrucciones al respecto puede provocar descargas eléctricas, incendios, lesiones graves e incluso la muerte.

Conceptos como "aparato" o "producto" en las advertencias y descripciones de este manual se refieren a < DESHIDRATADOR DE ALIMENTOS >.

---

¡No utilizar el aparato en locales con humedad muy elevada / en las inmediaciones de depósitos de agua!

¡No permita que el aparato se moje! ¡Peligro de electrocución!

¡No cubra las entradas ni las salidas de aire!

¡Los orificios de ventilación no deben cubrirse!

## **1.1. Seguridad eléctrica**

- a) La clavija del aparato debe ser compatible con el enchufe. No cambie la clavija bajo ningún concepto. Las clavijas originales y los enchufes apropiados disminuyen el riesgo de descarga eléctrica.
- b) Evite tocar componentes conectados a tierra como tuberías, radiadores, hornos y refrigeradores. Existe un mayor riesgo de descarga eléctrica si su cuerpo está conectado a tierra mediante superficies mojadas o en ambientes húmedos. Si entrara agua en el aparato aumentaría el riesgo de daños y descargas eléctricas.
- c) No toque el dispositivo con las manos mojadas o húmedas.
- d) No utilice el cable de manera inadecuada. Nunca tire de él para desplazar el aparato o para desconectarlo del enchufe. Por favor, mantenga el cable alejado de bordes afilados, aceite, calor o aparatos en movimiento. Los cables dañados o soldados aumentan el riesgo de descargas eléctricas.
- e) En caso de no poder evitar que el aparato se emplee en un entorno húmedo, utilice un interruptor de corriente residual (RCD). Con este RCD reduce el peligro de descargas eléctricas.
- f) No utilice el dispositivo si el cable de alimentación se encuentra dañado o presenta signos evidentes de desgaste. Los cables dañados deben ser reemplazados por un electricista o por el servicio del fabricante.
- g) Para evitar electrocutarse, no se debe sumergir el cable, los enchufes ni el propio aparato en agua o en cualquier otro fluido. No utilizar el aparato en superficies mojadas.
- h) ¡ATENCIÓN, PELIGRO DE MUERTE! Nunca sumerja el equipo en agua u otros líquidos durante su limpieza o funcionamiento.
- i) ¡No utilizar el aparato en locales con humedad muy elevada / en las inmediaciones de depósitos de agua!

## **1.2. Seguridad en el puesto de trabajo**

- a) Mantenga el lugar de trabajo limpio y bien iluminado. El desorden o la mala iluminación pueden provocar accidentes. Tenga cuidado, preste atención al

---

trabajo que está realizando y use el sentido común cuando utilice el dispositivo.

- b) En caso de duda sobre si el producto funciona correctamente o si detectara daños, póngase en contacto con el servicio de atención al cliente del fabricante.
- c) El producto solamente puede ser reparado por el fabricante. ¡No intente repararlo usted mismo!
- d) En caso de incendio, utilice únicamente extintores de polvo o dióxido de carbono (CO<sub>2</sub>) para apagar el aparato.
- e) Utilice el equipo en un espacio bien ventilado.
- f) Conserve el manual de instrucciones para futuras consultas. Este manual debe ser entregado a toda persona que vaya a hacer uso del dispositivo.
- g) Los elementos de embalaje y pequeñas piezas de montaje deben mantenerse alejados del alcance de los niños.
- h) Mantenga el equipo alejado de niños y animales.



**¡Advertencia!** Los niños y las personas no autorizadas deben estar asegurados cuando trabajen con esta unidad.

### **1.3. Seguridad personal**

- a) No está permitido utilizar el aparato en estado de fatiga, enfermedad, bajo la influencia del alcohol, drogas o medicamentos, ya que estos limitan la capacidad de manejo del aparato.
- b) Este aparato no debe ser utilizado por personas (entre ellas niños) con capacidades físicas, sensoriales o mentales reducidas, o con falta de la experiencia y/o los conocimientos necesarios, a menos que sean supervisadas por una persona responsable de su seguridad o que hayan recibido de esta persona responsable las indicaciones pertinentes en relación al manejo del aparato.
- c) El producto solamente puede utilizarse por personas con la forma física adecuada para el trabajo, con el equipo de protección personal apropiado, que hayan leído atentamente y comprendido este manual de instrucciones y que cumplan con la normativa en materia de seguridad y salud para el trabajo correspondiente.
- d) Utilice el equipo de protección personal necesario para el empleo de este dispositivo, de acuerdo con las especificaciones del punto 1 de las explicaciones de los símbolos. El uso de un equipo de protección personal apropiado y certificado reduce el riesgo de lesiones.

- 
- e) Para evitar una puesta en marcha accidental, asegúrese de que el interruptor esté apagado antes de conectar la clavija a una fuente de alimentación.
  - f) Este aparato no es un juguete. Debe controlar que los niños no jueguen con él.

## 1.4. Manejo seguro del aparato

- a) No permita que el aparato se sobrecaliente. Utilice las herramientas apropiadas para cada trabajo. Debe seleccionarse el aparato adecuado para cada aplicación y utilizarse conforme al fin para el que ha sido diseñado, para conseguir así los mejores resultados.
- b) No utilice la unidad si el interruptor ON/OFF no funcionara correctamente (no enciende o apaga). Los aparatos que no pueden ser controlados por interruptores son peligrosos. Estos pueden y deben ser reparados.
- c) Antes de proceder a la limpieza, ajuste o mantenimiento, desconecte el dispositivo del suministro eléctrico. Esta medida preventiva reduce el riesgo de que el dispositivo se ponga en marcha accidentalmente.
- d) Mantenga el aparato en perfecto estado de funcionamiento. Antes de cada trabajo, compruébelo en busca de daños generales o de piezas móviles (fractura de piezas y componentes u otras condiciones que puedan perjudicar el funcionamiento seguro de la máquina). En caso de daños, el aparato debe ser reparado antes de volver a ponerse en funcionamiento.
- e) Mantenga la unidad fuera del alcance de los niños.
- f) La reparación y el mantenimiento de los equipos solo pueden ser realizados por personal cualificado y siempre empleando piezas de repuesto originales. Esto garantiza la seguridad durante el uso.
- g) No deje este equipo sin supervisión mientras esté en funcionamiento.
- h) Limpie regularmente el dispositivo para evitar que la suciedad se incruste permanentemente.
- i) ¡No cubra la entrada ni la salida de aire!
- j) Este aparato no es un juguete. La limpieza y el mantenimiento no deben ser llevados a cabo por niños que no estén bajo la supervisión de adultos.
- k) Se prohíbe realizar cambios en la construcción del dispositivo para modificar sus parámetros o diseño.
- l) Mantenga el dispositivo alejado de fuentes de fuego o calor.
- m) ¡Los orificios de ventilación no deben cubrirse!



**¡ATENCIÓN!** Aunque en la fabricación de este aparato se ha prestado gran importancia a la seguridad, dispone de ciertos mecanismos de protección extras. A pesar del uso de elementos de seguridad adicionales, existe el riesgo de lesiones durante el funcionamiento, por lo que se recomienda proceder con precaución y sentido común.

---

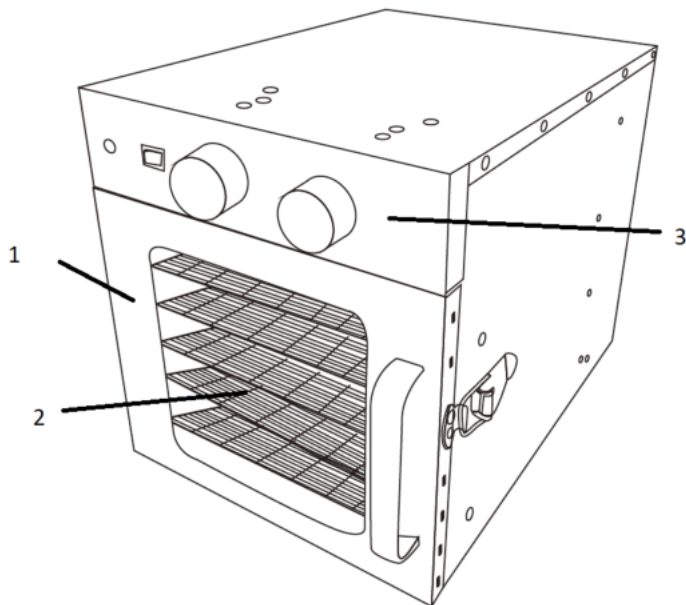
## 2. Instrucciones de uso

El aparato está indicado para deshidratar productos alimenticios.

¡El producto solamente puede utilizarse de forma privada!

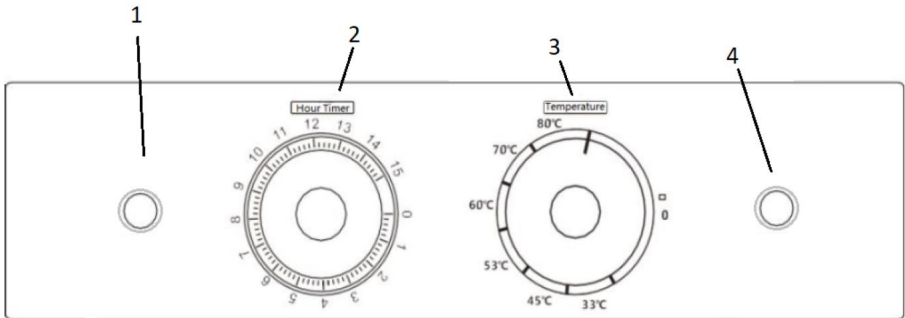
**El usuario es responsable de los daños derivados de un uso inadecuado del aparato.**

### 2.1. Descripción del aparato



1. Puerta
2. Rejillas (bandejas)
3. Panel de control

**PANEL DE CONTROL:**



1. Botón ON/OFF
2. Perilla del temporizador (h)
3. Perilla de temperatura (°F / °C)
4. Botón de luz

## 2.2. Preparación para la puesta en marcha

### LUGAR DE TRABAJO:

La temperatura ambiente no debe superar los 40°C y la humedad relativa no debe exceder el 85%. Instale el equipo teniendo en cuenta que debe garantizarse una buena ventilación. Para ello hay que respetar una distancia perimetral mínima de al menos 30 cm. Mantenga el aparato alejado de superficies calientes. El aparato se debe usar siempre en una superficie plana, estable, limpia, ignífuga y seca, fuera del alcance de los niños y de personas con funciones psíquicas, mentales y sensoriales limitadas. Ubique el aparato de modo que el enchufe esté siempre accesible y donde nada pueda cubrirlo. Asegúrese de que las características del suministro eléctrico se corresponden con las indicaciones que aparecen en la placa de características del artículo.

Antes del primer uso y después de cada uso, desmonte las rejillas (bandejas), lávelas y séquelas bien antes de usarlas de nuevo.

### Consejos de funcionamiento:

Preparar los productos alimenticios para el deshidratado

- Las rodajas deben tener un ancho de corte similar, de unos 6 mm o inferior.
- Las lonchas deben tener un grosor de sobre 5 mm.
- Las lonchas o rodajas no deben salirse de la bandeja.
- El tiempo de deshidratado de los trozos depende de su grosor, humedad, nivel en la rejilla y temperatura ambiente
- Siga las reglas de higiene al tocar los alimentos

---

### Advertencias de seguridad

- Importante! Antes del uso leer el manual de instrucciones.
- Úselo en un espacio bien ventilado. No cubra los orificios de ventilación de la parte de atrás o de la puerta del aparato. Coloque el deshidratador a por lo menos 30,5 cm de cualquier pared mientras funcione. Apto solo para uso doméstico en interiores.
- Para minimizar el riesgo de electrocución, asegúrese de que el aparato esté conectado a una red eléctrica con puesta a tierra.
- No sumerja el aparato en agua o en otros líquidos. No use el aparato con las manos mojadas o descalzo. No use el aparato cerca de fuentes de agua.
- Una vez finalizado su uso desconectar de la red eléctrica.
- Controle el aparato mientras esté encendido. Nunca deje el aparato en funcionamiento sin supervisión.

## 2.3. Manejo del aparato

1. Pulse el botón ON/OFF.
2. Ajuste la temperatura deseada con la perilla de temperatura.
3. Seleccione el tiempo de deshidratación con la perilla del temporizador (los números en la escala del temporizador indican el tiempo en horas).
4. Antes de introducir los productos alimenticios en las bandejas, recomendamos calentar el deshidratador durante 5-10 min.
5. Después de meter las bandejas con los productos, cierre bien la puerta del aparato.
6. A veces puede aparecer humedad en la superficie de los productos alimenticios deshidratados. Elimínela con papel de cocina, ¡y tenga cuidado con la superficie caliente del aparato!

## 2.4. Limpieza y mantenimiento

- a) Antes de limpiar y ajustar, sustituir accesorios o cuando no tenga previsto utilizar el equipo, desenchufe el cable de alimentación y deje que la unidad se enfríe completamente.
  - Espere a que los elementos giratorios se detengan.
- b) Antes de proceder a la limpieza, desconecte el dispositivo del suministro eléctrico.
- c) Para limpiar la superficie, utilice solo productos que no contengan sustancias corrosivas.
- d) Utilizar únicamente detergentes suaves destinados a la limpieza de superficies en contacto con alimentos.
- e) Después de cada limpieza, deje secar bien todas las piezas antes de volver a utilizar el aparato.

- 
- f) Guarde el aparato en un lugar seco, fresco y protegido de la humedad y la radiación solar directa.
  - g) Prohibido rociar agua sobre el dispositivo o sumergirlo en agua.
  - h) Evite que el agua se introduzca por los orificios de ventilación de la carcasa.
  - i) Las aberturas de ventilación deben limpiarse con un pincel y aire comprimido.
  - j) En lo que respecta a la eficiencia técnica y posibles daños, el dispositivo debe ser revisado regularmente.
  - k) Para su limpieza utilizar un paño húmedo y suave.
  - l) No utilizar para la limpieza objetos de metal puntiagudos y/o afilados (p.ej. cepillos metálicos o espátulas de metal), ya que podrían dañar la superficie del material del que está hecho el aparato.
  - m) No limpie el aparato con limpiadores que puedan contener sustancias ácidas. Los aparatos médicos, disolventes, carburantes, aceites y otros químicos podrían dañar el producto.

### **ELIMINACIÓN DE DISPOSITIVOS USADOS**

Tras su vida útil, este producto no debe tirarse al contenedor de basura doméstico, sino que ha de entregarse en el punto limpio correspondiente para recolección y reciclaje de aparatos eléctricos. Al respecto informa el símbolo situado sobre el producto, las instrucciones de uso o el embalaje. Los materiales utilizados en este aparato son reciclables, conforme a su designación. Con la reutilización, aprovechamiento de materiales u otras formas de uso de los aparatos utilizados, contribuirás a proteger el medio ambiente. Para obtener información sobre los puntos de recogida y reciclaje contacte con las autoridades locales competentes.



# Tekniset tiedot

Parametrin kuvaus	Parametrin arvo
Tuotteen nimi	ELINTARVIKEKUIVURI
Malli	RCDA-15S
Virtalähteen jännite [V~] / Taajuus [Hz]	230/50
Nimellisteho: [W]	500
Mitat (leveys/ syvyys/ korkeus) [mm]	275x366x320
Paino [kg]	6,5
Tilavuus [l]	15
Lämpötila-alue [°C]	30-90
Ajastin [h]	15
Hyllyjen määrä	6
Hyllyjen mitat [mm]	250x250

## 1. Yleiskuvaus

Ohje on tarkoitettu turvallisen ja luotettavan käytön avuksi. Tuote on suunniteltu ja valmistettu tarkasti teknisten ohjeiden mukaan käyttäen uusinta tekniikkaa ja uusimpia komponentteja sekä noudattaen korkeimpia laatustandardeja.








**ENNEN KÄYTÖN ALOITTAMISTA TÄMÄ OHJE ON  
LUETTAVA TARKASTI JA YMMÄRRETTÄVÄ.**

Laitteen pitkän ja luotettavan toiminnan varmistamiseksi on välttämätöntä pitää huolta, että sitä käytetään oikein ja huolletaan tämän käyttöohjeen sisältämien ohjeiden mukaisesti. Tämän ohjeen sisältämät tekniset tiedot ja spesifikaatiot ovat ajan tasalla. Valmistaja pidättää oikeuden laadun parantamiseen liittyviin muutoksiin. Tekninen kehitys ja melun vähentämismahdollisuudet huomioiden laite on suunniteltu ja rakennettu siten, että melupäästöistä aiheutuva riski on rajoitettu alimmalle tasolle.

### Symbolien selitykset




Tuote täyttää sitä koskevien turvallisuusstandardien vaatimukset.

	Lue käyttöohje ennen käyttöä.
	Tuote on kierrätettävä.
	<b>HUOMIO!</b> tai <b>VAROITUS!</b> tai <b>MUISTA!</b> kuvaavat kyseistä tilannetta (yleinen varoitusmerkki).
	Käytettävä suojakäsineitä.
	<b>HUOMIO!</b> Varoitus sähköiskun vaarasta!
	Huomio! Kuuma pinta voi aiheuttaa palovammoja!
	Vain sisäkäyttöön.



Alkuperäinen käyttöohje on käyttöohjeen saksankielinen versio. Muut kieliversiot ovat käännöksiä saksan kielestä.

## 2. Käyttöturvallisuus

 **HUOMIO!** Lue kaikki turvallisuutta koskevat varoitukset ja kaikki ohjeet. Varoitusten noudattamatta jättäminen voi johtaa sähköiskuun, tulipaloon ja/tai vakaviin vammoihin tai kuolemaan.

Varoituksissa ja käyttöohjeen kuvauksessa mainittu termi ”laite” tai ”tuote” viittaa <ELINTARVIKEKUIVURIIN>.

---

Älä käytä laitetta tiloissa, joissa on erittäin korkea kosteus / vesisäiliöiden välittömässä läheisyydessä!

Älä päästä laitetta kastumaan. Sähköiskun vaara!

Ilman sisäänmeno- ja ulostuloaukkoja ei saa peittää!

Laitteen ilmanvaihtoaukkoja ei saa peittää!

## 1.1. Sähköturvallisuus

- a) Laitteen pistokkeen pitää sopia pistorasiaan. Älä tee mitään muutoksia pistokkeeseen. Alkuperäiset pistokkeet ja yhteensopiva pistorasia vähentävät sähköiskun vaaraa.
- b) Vältä koskettamasta maadoitettuja osia kuten putket, lämpöpatterit, uunit ja jääkaapit. Sähköiskun vaara on suurempi, jos kehosi on maadoitettu ja koskettaa laitteita, jotka ovat alttiina suoralle sateelle, märille pinnoille ja toiminnalle kosteassa ympäristössä. Veden pääsy laitteeseen lisää sen vaurioitumisriskiä ja sähköiskun vaaraa.
- c) Älä koskaan kosketa laitetta märillä tai kosteilla käsillä.
- d) Älä käytä virtajohtoa epäasiallisella tavalla. Älä koskaan käytä sitä laitteen kantamiseen tai pistokkeen irrottamiseen pistorasiasta. Pidä virtajohto etäällä lämmönlähteestä, öljystä, terävistä reunoista tai liikkuvista osista. Vahingoittuneet tai sotkeutuneet virtajohdot lisäävät sähköiskun vaaraa.
- e) Jos laitteen käyttöä kosteassa ympäristössä ei voida välttää, on käytettävä vikavirtasuojakytkintä (RCD). RCD:n käyttö vähentää sähköiskun vaaraa.
- f) Laitteen käyttö on kiellettyä, jos virtajohto on vaurioitunut tai siinä on näkyviä kulumisen merkkejä. Vaurioituneen virtajohdon vaihto on annettava pätevän sähköasentajan tai valmistajan huollon tehtäväksi
- g) Älä upota johtoa, pistoketta tai itse laitetta veteen tai muuhun nesteeseen sähköiskun välttämiseksi. Älä käytä laitetta märillä pinnoilla.
- h) HUOMIO – HENGENVAARA! Kun puhdistat tai käytät laitetta, älä koskaan upota sitä veteen tai muihin nesteisiin.
- i) Älä käytä laitetta tiloissa, joissa on erittäin korkea kosteus / vesisäiliöiden välittömässä läheisyydessä!

## 1.2. Turvallisuus työpaikalla

- a) Ylläpidä järjestystä työpaikalla ja hyvää valaistusta. Epäjärjestys tai huono valaistus voivat johtaa onnettomuuksiin. Toimi ennakoivasti, katso mitä olet tekemässä ja käytä tervettä järkeä laitteen käytön aikana.

- 
- b) Jos sinulla on epäilyksiä, toimiiko tuote oikein tai toteat vaurioita, ota yhteys valmistajan huoltoon.
  - c) Tuotteen saa korjata vain valmistajan huoltopalvelu. Omatoimisia korjauksia ei saa tehdä!
  - d) Tuleen syttymisen tai tulipalon sattuessa käytä vain kuivajauhe- tai hiilidioksidisammuttimia (CO2) jännitteellisen laitteen sammuttamiseen.
  - e) Käytä laitetta tilassa, jossa on hyvä ilmanvaihto.
  - f) Säilytä käyttöohje myöhempää käyttöä varten. Jos laite luovutetaan kolmansille osapuolille, myös käyttöohje on luovutettava laitteen mukana.
  - g) Pakkauksen osat ja pienet asennusosat pitää säilyttää lasten ulottumattomissa.
  - h) Pidä laite poissa lasten ja eläinten ulottuvilta.



### **1.3. Henkilökohtainen turvallisuus**

- a) Laitetta ei saa käyttää väsyneenä, sairaana, alkoholin, huumeiden tai lääkkeiden vaikutuksen alaisena, jotka rajoittavat merkittävästi kykyä käyttää laitetta.
- b) Laitetta ei ole tarkoitettu henkilöiden (mukaan lukien lapset) käytettäväksi, joilla on alentuneet psyykkiset, sensoriset ja henkiset toiminnot tai joilla ei ole riittävää kokemusta ja/tai tietoa, jos he eivät ole heidän turvallisuudestaan vastaavan henkilön valvonnassa tai he eivät ole saaneet ohjeita, kuinka laitetta on käytettävä.
- c) Laitetta voivat käyttää fyysisesti hyväkuntoiset, sen käyttöön kykenevät ja asianmukaisesti koulutetut henkilöt, jotka ovat lukeneet tämän käyttöohjeen ja jotka ovat saaneet työterveys- ja työturvallisuuskoulutuksen.
- d) Käytä laitteen käytön edellyttämiä henkilönsuojaimia, jotka on määritelty kohdassa 1 symbolien selitykset.  
Asianmukaisten, sertifioitujen henkilönsuojainten käyttö vähentää loukkaantumiseriskiä.
- e) Estä tahaton käynnistyminen varmistamalla, että kytkin on pois päältä-asennossa ennen kuin liität laitteen virtalähteeseen.
- f) Laite ei ole leikkikalua. Lapsia on valvottava, jotteivat he leikkisi laitteen kanssa.

### **1.4. Laitteen turvallinen käyttö**

- 
- a) Älä ylikuormita laitetta. Käytä kyseiseen käyttöön sopivia työkaluja. Oikein valittu laite tekee paremmin ja turvallisemmin työn, jonka tekemiseen se on suunniteltu.
  - b) Älä käytä laitetta, jos ON/OFF-kytkin ei toimi kunnolla (ei kytke päälle eikä pois päältä). Laitteita, joita ei voida ohjata kytkimellä, ovat vaarallisia. Niitä ei saa käyttää ja ne pitää korjata.
  - c) Ennen säätöjen, puhdistamisen ja huollon aloittamista laite on irrotettava virtalähteestä. Tämä ehkäisutoimenpide vähentää tahattoman käynnistämisen riskiä.
  - d) Pidä laite hyvässä teknisessä kunnossa. Tarkista ennen jokaista käyttöä, ettei laitteessa ole yleisiä tai liikkuvien osien vaurioita (osien halkeamat tai kaikki muut tekijät, joilla voi olla vaikutus laitteen turvalliseen toimintaan). Jos laite on vaurioitunut, anna laite korjattavaksi ennen käyttöä.
  - e) Laite on pidettävä poissa lasten ulottuvilta.
  - f) Laitteen korjauksen ja huollon saa suorittaa vain pätevä henkilö käyttäen ainoastaan alkuperäisvaraosia. Se varmistaa turvallisen käytön.
  - g) Päälle kytkettyä laitetta ei saa jättää ilman valvontaa.
  - h) Laite on puhdistettava säännöllisesti, jottei päästetä epäpuhtauksien pysyvään kerrostumiseen.
  - i) Ilman sisäänmeno- ja ulostuloaukkoa ei saa peittää
  - j) Laite ei ole leikkikalua. Lapset eivät saa puhdistaa ja huoltaa laitetta ilman aikuisen valvontaa.
  - k) Laitteen rakenteeseen puuttuminen sen parametrien tai rakenteen muuttamiseksi on kielletty.
  - l) Laite on pidettävä etäällä syttymis- ja lämmönlähteistä.
  - m) Laitteen ilmanvaihtoaukkoja ei saa peittää!



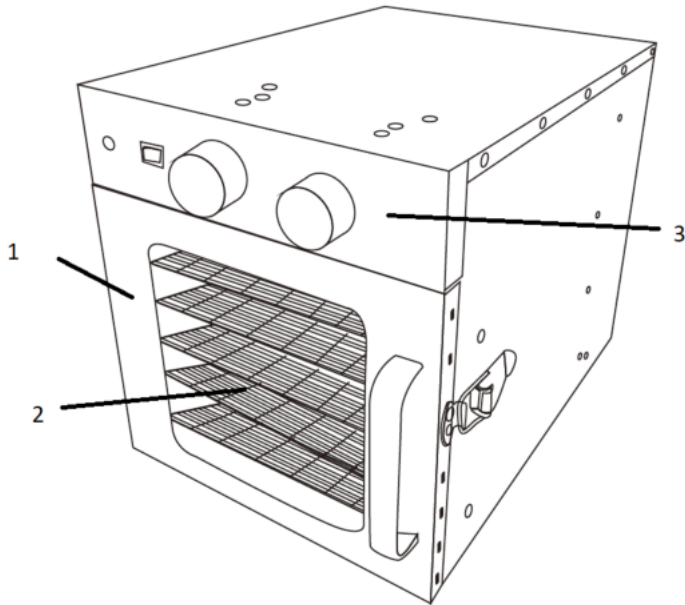
### 3. Käytösäännöt

Laite on tarkoitettu elintarvikkeiden kuivaamiseen.

Tuote on tarkoitettu vain kotikäyttöön!

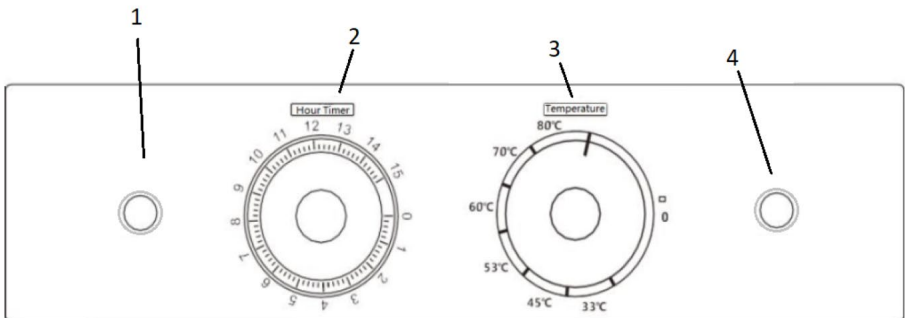
**Käyttäjällä on vastuu kaikista vahingoista, jotka aiheutuvat käyttötarkoituksen vastaisesta käytöstä.**

### 3.1. Laitteen kuvaus



1. Luukku
2. Ritilät (hyllyt)
3. Ohjauspaneeli

#### OHJAUSPANEELI:



1. ON/OFF-painike
2. Ajastimen kiertosäädin (h)
3. Lämpötilan kiertosäädin (°F / °C)
4. Valopainike

---

## 3.2. Käyttöön valmistelu

### LAITTEEN SIOITTAMINEN

Ympäristön lämpötila ei saa ylittää 40 °C ja ilman suhteellinen kosteus ei saa ylittää 85 %. Laitte on sijoitettava siten, että se varmistaa hyvän ilmankierron. Laitteen jokaisesta seinästä pitää olla vähintään 30 cm vapaa tila. Laitte on pidettävä etäällä kuumista pinnoista. Laitetta pitää aina käyttää tasaisella, vakaalla, puhtaalla, tulenkestävällä ja kuivalla pinnalla sekä lasten ja henkilöiden ulottumattomissa, joiden psyykkiset, sensoriset ja henkiset toiminnot ovat rajoittuneita. Laitte pitää sijoittaa niin, että virtapistoke on joka hetki käsien ulottuvilla. Pitää muistaa, että laitteen virransyöttö vastaa laitekilvessä annettuja tietoja!

Ota ritilät (hyllyt) pois laitteesta ennen ensimmäistä käyttökertaa ja jokaisen seuraavan käyttökerran jälkeen ja pese ja kuivaa ne huolellisesti ennen käyttöä.

Toimintaohjeet:

Elintarvikkeiden valmistelu kuivatukseen

- Leikattujen viipaleiden pitää olla saman paksuisia – 6 mm tai vähemmän
- Lihapalat eivät saa olla paksumpia kuin n. 5 mm
- Viipaleita ei saa asettaa ritilälle päällekkäin
- Palojen kuivatusaika riippuu paksuudesta, kosteudesta, ritilän tasosta ja ympäristön lämpötilasta
- Noudata hygieniasääntöjä koskettaessasi elintarvikkeita

Turvallisuutta koskevat huomautukset

- Tärkeää! Lue käyttöohje ja noudata sitä.
- Käytä laitetta tilassa, jossa on hyvä ilmanvaihto. Älä peitä laitteen takana tai luukussa olevia ilmanvaihtoaukkoja. Sijoita kuivuri vähintään 30,5 cm etäisyydelle kaikista seinistä käytön aikana. Laitte on tarkoitettu kotikäyttöön vain sisätiloissa.
- Sähköiskun vaaran minimoimiseksi varmista, että laite on liitetty maadoitettuun pistorasiaan.
- Älä upota laitetta veteen tai muihin nesteisiin. Älä käytä laitetta märillä käsillä tai ollessasi paljasjaloin. Älä käytä laitetta vesilähteiden läheisyydessä.
- Kun laitetta ei käytetä pistoke on irrotettava pistorasiasta.
- Laitetta on valvottava käytön aikana. Älä koskaan jätä käynnissä olevaa laitetta ilman valvontaa.

## 3.3. Laitteen käyttö

1. Paina ON/OFF-painiketta.
2. Aseta haluamasi lämpötila lämpötilan kiertosäätimellä.
3. Aseta haluamasi kuivausaika ajastimen kiertosäätimellä (numerot ajastimen asteikolla tarkoittavat tunteina mitattavaa aikaa.)
4. Ennen elintarvikkeiden laittamista ritilöille on suositeltavaa lämmittää kuivuria 5-10 minuuttia.

- 
5. Sulje laitteen luukku tiiviisti sen jälkeen, kun olet laittanut ritilät elintarvikkeiden kanssa laitteeseen.
  6. Laitteessa olevien kuivatettavien elintarvikkeiden pinnalle voi joskus ilmestyä kosteutta. Poista se paperipyyhkeellä varoen samalla laitteen kuumia pintoja!

### 3.4. Puhdistaminen ja huolto

- a) Ennen jokaista puhdistusta, säätöä ja laitteiden vaihtoa ja myös silloin, kun laitetta ei käytetä, pistoke on irrotettava pistorasiasta ja laitteen on annettava jäähtyä täydellisesti.
  - Odota, kunnes pyörivät osat pysähtyvät.
- b) Ennen jokaista puhdistusta ja myös silloin, kun laitetta ei käytetä, pistoke on irrotettava pistorasiasta.
- c) Käytä pinnan puhdistamiseen vain puhdistusaineita, jotka eivät sisällä syövyttäviä aineita.
- d) Laitteen puhdistamiseen saa käyttää vain mietoja puhdistusaineita, jotka on tarkoitettu elintarvikkeiden kanssa kosketuksessa olevien pintojen puhdistamiseen.
- e) Kaikki osat on kuivatta hyvin jokaisen puhdistuksen jälkeen, ennen kuin laitetta käytetään uudelleen.
- f) Laite on säilytettävä kuivassa ja viileässä paikassa suojassa kosteudelta ja suoralta auringonsäteilyltä.
- g) Laitteen ruiskuttaminen vedellä tai upottaminen veteen on kielletty.
- h) Pitää muistaa, että vettä ei saa päästää kotelossa olevien ilmanvaihtoaukkojen kautta laitteeseen.
- i) Ilmanvaihtoaukot pitää puhdistaa pensselillä ja paineilmalla.
- j) Laite on tarkastettava säännöllisesti sen teknisen kunnan ja kaikkien mahdollisten vaurioiden suhteen.
- k) Käytä puhdistamiseen pehmeää ja kosteaa puhdistusliinaa.
- l) Puhdistamiseen ei saa käyttää teräviä ja/tai metalliesineitä (esim. teräsharjaa tai metallilastaa), koska ne voivat vahingoittaa materiaalin pintaa, josta laite on valmistettu
- m) Älä puhdistu laitetta happamilla aineilla, lääkinnällisillä aineilla, ohentimilla, polttoaineella, öljyillä tai muilla kemikaaleilla, sillä se voi vahingoittaa laitetta.

#### KÄYTETTYJEN LAITTEIDEN HÄVITTÄMINEN.

Kun käyttöaika on päättynyt, tätä tuotetta ei saa hävittää tavallisen kotitalousjätteen mukana, vaan se pitää toimittaa kierrätystä varten sähkö- ja elektroniikkalaitteiden keräyspisteeseen. Siitä ilmoittaa tuotteessa, käyttöohjeessa tai pakkauksessa oleva symboli. Laitteessa käytetyt muovit voidaan käyttää uudelleen niiden merkintöjen mukaisesti. Uudelleenkäytön,



---

materiaalien käytön tai käytettyjen laitteiden muun käyttömuodon ansiosta annat merkittävän panoksesi ympäristömme suojeluun.

Tiedot käytettyjen laitteiden asianmukaisista hävittämispaikoista saat paikallisviranomaisilta.

---

## Umwelt – und Entsorgungshinweise

### Hersteller an Verbraucher

Sehr geehrte Damen und Herren,

gebrauchte Elektro – und Elektronikgeräte dürfen gemäß europäischer Vorgaben **[1]** nicht zum unsortierten Siedlungsabfall gegeben werden, sondern müssen getrennt erfasst werden. Das Symbol der Abfalltonne auf Rädern weist auf die Notwendigkeit der getrennten Sammlung hin. Helfen auch Sie mit beim Umweltschutz. Sorgen Sie dafür, dieses Gerät, wenn Sie es nicht mehr weiter nutzen wollen, in die hierfür vorgesehenen Systeme der Getrenntsammlung zu geben.



In Deutschland sind Sie gesetzlich **[2]** verpflichtet, ein Altgerät einer vom unsortierten Siedlungsabfall getrennten Erfassung zuzuführen. Die öffentlich – rechtlichen Entsorgungsträger (Kommunen) haben hierzu Sammelstellen eingerichtet, an denen Altgeräte aus privaten Haushalten ihres Gebietes für Sie kostenfrei entgegengenommen werden. Möglicherweise holen die rechtlichen Entsorgungsträger die Altgeräte auch bei den privaten Haushalten ab.

Bitte informieren Sie sich über Ihren lokalen Abfallkalender oder bei Ihrer Stadt – oder Gemeindeverwaltung über die in Ihrem Gebiet zur Verfügung stehenden Möglichkeiten der Rückgabe oder Sammlung von Altgeräten.

**[1]** RICHTLINIE 2002/96/EG DES EUROPÄISCHEN PARLAMENTES UND DES RATES  
ÜBER ELEKTRO – UND ELEKTRONIK – ALTGERÄTE

**[2]** Gesetz über das Inverkehrbringen, die Rücknahme und die umweltverträgliche Entsorgung von Elektro – und Elektronikgeräten (Elektro – und Elektronikgerätegesetz – ElektroG).

### Utylizacja produktu

Produkty elektryczne i elektroniczne po zakończeniu okresu eksploatacji wymagają segregacji i oddania ich do wyznaczonego punktu odbioru. Nie wolno wyrzucać produktów elektrycznych razem z odpadami gospodarstwa domowego. Zgodnie z dyrektywą WEEE 2012/19/UE obowiązującą w Unii Europejskiej, urządzenia elektryczne i elektroniczne wymagają segregacji i utylizacji w wyznaczonych miejscach. Dbając o prawidłową utylizację, przyczyniasz się do ochrony zasobów naturalnych i zmniejszasz negatywny wpływ oddziaływania na środowisko, człowieka i otoczenie. Zgodnie z krajowym prawodawstwem, nieprawidłowe usuwanie odpadów elektrycznych i elektronicznych może być karane!

For the disposal of the device please consider and act according to the national and local rules and regulations.

---

## CONTACT

expondo Polska sp. z o.o. sp. k.

ul. Nowy Kisielin – Innowacyjna 7  
66-002 Zielona Góra | Poland, EU

e-mail: [info@expondo.de](mailto:info@expondo.de)