

# PV664LCNRDE



Produktfamilie	Kochfeld
Einbau	Auflage
Breite	65 cm
Energiequelle	Gas
Typ der Heiztechnik	Gas
EAN-Code	8017709305826



## Design



Farbe	Schwarz
Oberfläche	Glas
Design	Dolce Stil Novo
Material	Glas
Glasart	Glaskeramik
Glas auf Stahl	Ja
Abstellroste	Gußeisen
Brennerbeschichtung	Black Ceram
Bedienung	Bedienknebel
Position der Bedienelemente	Frontal
Anzahl der Bedienknebel	4
Farbe der Bedienknebel	Schwarz
Verzierung der Komponenten	Kupfer
Farbe des Siebdrucks	Grau

## Programme / Funktionen

Anzahl der Kochzonen	4
Anzahl der Gas-Kochzonen	4

## Optionen

Ausschnittmass	482-486x560-564 mm
----------------	--------------------

## Technische Eigenschaften

Links - Gas - Starkbrenner - 3.10 kW

Hinten Mitte - Gas - Normalbrenner - 1.70 kW

Vorne Mitte - GAS - Sparbrenner - 1.10 kW

Rechts - Gas - Starkbrenner - 2.60 kW

Thermoelektrische  
Zündsicherung Ja

Automatische  
Einhandzündvorrichtung Ja

## Elektrischer Anschluss

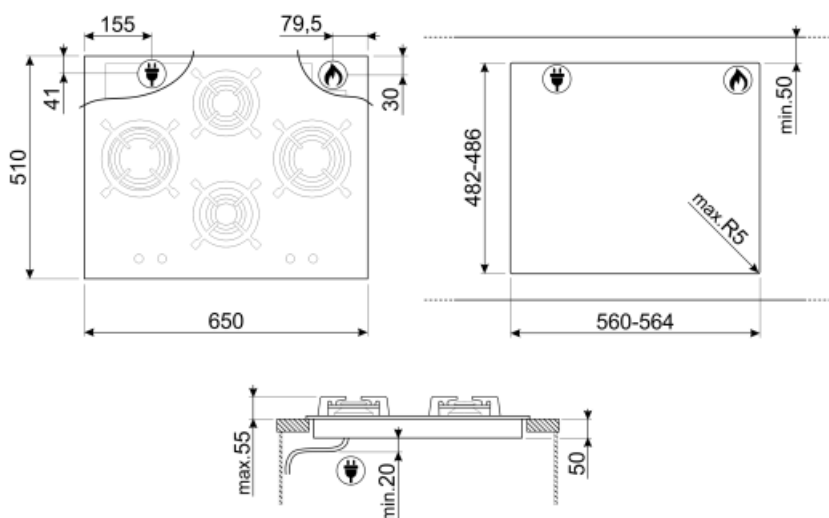
Netzstecker (F;E) Schuko  
Elektrischer  
Gesamtanschlußwert 1 W  
Spannung 220-240 V

Frequenz 50/60 Hz  
Länge des Netzkabels 120 cm  
Netzstecker Schuko (F;E)

## Gasanschluss

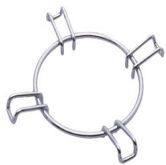
Gasart Erdgas (H) G20-20 mbar  
Gasanschluss Konisch  
Weitere mitgelieferte  
Gasdüsensätze Erdgas (L) G25-20 mbar,  
Flüssiggas (LPG) G30/31-  
50 mbar , Flüssiggas (LPG)  
G30/31-50 mbar

Weitere mitgelieferte  
Gasverschraubungen Zylindrisch  
Nennbelastung Qn 8500 W



## Sonderzubehör

---



### GRW

3er-Set Topfkreuz-Reduzierring, verchromt, für Gaskochfelder und Gasstandherde mit Abstellrosten (emailliert und Gußeisen)



### GRM

Coffee machine support



### WOKGHU

Wokring aus Gußeisen, geeignet für Gaskochfelder und Gas-Standherde (siehe Angabe der Produktbeschreibung)

## Symbols glossary (TT)

---

- |  |  |   |  |
|--|--|---|--|
|  | Standard installation: Traditional installation in tabletop, suitable for any kitchen sets |  | Heavy duty cast iron pan stands: for maximum stability and strength.   |
|  | Knobs control  |  | Reinforced base: A reinforced base, developed exclusively by Smeg, consists of a steel layer fixed to the underside of the glass surface of all gas on glass hobs. |