

THOMAS

Staubsaugen erfrischend anders.

perfect air
DER BEUTELLOSE SAUGER MIT AQUA-PURE-FILTERBOX.

- D** GEBRAUCHSANLEITUNG
- RUS** РУКОВОДСТВО ПО ЭКСПЛУАТАЦИИ
- PL** INSTRUKCJA OBSŁUGI
- KAZ** НҮСҚАУЛАР



MADE IN
GERMANY

Wir gratulieren Ihnen	4
Bestimmungsgemäße Verwendung	6
Sicherheitshinweise	8
Ihr THOMAS perfect air (Teileidentifikation)	10
Trockensaugen mit Wasserfiltertechnologie	14 - 22
Nasssaugen – Aufsaugen von Flüssigkeiten	24
Reinigung	26 - 30
Wartung	32
Anwendungsmöglichkeiten	34
Fehlerbehebung	36
Hinweise zur Entsorgung	40
Kundendienst	40
Technische Daten	40
Garantie	40

Мы поздравляем Вас	4
Использование по назначению	6
Указания по технике безопасности	8
Ваш пылесос THOMAS perfect air (идентификация деталей)	11
Сухая уборка с технологией водяного фильтра	14 - 22
Сбор жидкостей	24
Очистка	26 - 30
Техническое обслуживание	32
Возможности использования	34
Устранение неисправностей	37
Указания по утилизации	41
Служба сервиса	41
Технические данные	41
Гарантия	41

Gratulujemy	5
Użytkowanie zgodne z przeznaczeniem	7
Wskazówki dotyczące bezpieczeństwa	9
Twój produkt THOMAS perfect air (oznaczenie części).....	12
Odkurzenie na sucho z technologią filtra wodnego	15 - 23
Odkurzenie na mokro - odsysanie cieczy.....	25
Czyszczenie	27 - 31
Konserwacja	33
Zakres zastosowania.....	35
Usuwanie usterek	38
Wskazówki dotyczące utylizacji	42
Obsługa serwisowa	42
Dane techniczne	42
Gwarancja	42

Құтықтаймыз.....	5
Мақсаты пайдалану	7
Техникалық қауіпсіздік бойынша нұсқау.....	9
Сіздің шаңсорғышыңыз THOMAS perfect air (бөлшектер идентификациясы).....	13
Су сүзгісі технологиясын пайдаланып құрғақ тазалау	15 - 23
Ылғалды тазалау - сұйықтықтарды сору.....	25
Тазалау.....	27 - 31
Техникалық қызмет көрсету	33
Пайдалану мүмкіндіктері	35
Ақауларды жою	39
Пайдалану бойынша нұсқаулар	43
Тұтынушыға қызмет көрсету	43
Техникалық мәліметтер.....	43
Кепілдік	43

Wir gratulieren Ihnen ...

... zum Erwerb des THOMAS **perfect air**, einem Bodensauger der Extraklasse, mit dem Sie Ihre Teppichböden, Hartböden und Polstermöbel reinigen können.

Mit dem Kauf Ihres neuen THOMAS **perfect air** haben Sie sich für ein exklusives Produkt entschieden, das neue Maßstäbe in der Haushaltsreinigung setzt.

Ein außergewöhnlicher Sauger mit souveräner Wasserfilter-Technologie, der dafür sorgt, dass das Reinigen von unterschiedlichen Flächen jetzt gründlicher und müheloser wird.

Beim Trockensaugen eignet er sich zur hygienischen Beseitigung von trockenem Staub, wobei der Schmutz über einen Wasserfilter gebunden wird.

Beim Nasssaugen bewährt sich THOMAS **perfect air** zum Aufsaugen von Flüssigkeiten auf Wasserbasis (z.B. Wasser, Tee, Kaffee).

Bitte lesen Sie die Gebrauchsanleitung aufmerksam, damit Sie mit Ihrem Gerät schnell vertraut werden und seine Vielseitigkeit in vollem Umfang nutzen können. Ihr neues THOMAS Gerät dient Ihnen viele Jahre lang, wenn Sie es sachgerecht behandeln und pflegen. Wir wünschen Ihnen viel Freude beim Gebrauch.

Ihr THOMAS Team

Мы поздравляем Вас ...

... с приобретением пылесоса экстра-класса THOMAS **perfect air**, с помощью которого Вы сможете эффективно чистить Ваши ковры и ковровые покрытия, полы с твердыми покрытиями и мягкую мебель.

Купив пылесос THOMAS **perfect air**, Вы выбрали эксклюзивное изделие, которое откроет невиданные ранее возможности для повседневной уборки пылесосом.

Это превосходный мощный пылесос, использующий передовые технологии водяного фильтра, который ускоряет и облегчает тщательную чистку различных поверхностей.

При сухой уборке он идеально подходит для гигиенического удаления сухой пыли, причем грязь собирается с помощью водяного фильтра.

THOMAS **perfect air** надежно зарекомендовал себя для быстрого сбора жидкостей на водяной основе (например, воды, чая, кофе).

Внимательно прочтите руководство по эксплуатации, чтобы быстрее освоить прибор и научиться использовать в полном объеме все его возможности. Ваш новый прибор фирмы THOMAS прослужит Вам долгие годы, при условии надлежащего обращения и ухода за ним. Желаем Вам приятной работы!

Ваша фирма THOMAS

Gratulujemy ...

.... nabycia wysokiej klasy odkurzacza THOMAS perfect air, za pomocą którego mogą Państwo czyścić dywany, podłogi i meble tapicerowane.

Kupując nowy odkurzacz THOMAS perfect air, zdecydowali się Państwo na ekskluzywny produkt, który wyznacza nowe standardy w sprzątaniu.

Wyjątkowy odkurzacz wykorzystujący najnowszą technologię filtra wody gwarantuje dokładniejsze i łatwiejsze czyszczenie różnych powierzchni.

Odkurzanie na sucho nadaje się do higienicznego usuwania suchego kurzu, w trakcie którego filtr Aqua wiąże cząsteczki brudu.

Przy odkurzaniu na mokro THOMAS perfect air sprawdza się do odsysania cieczy na bazie wody (np. woda, herbata, kawa).

Proszę dokładnie przeczytać instrukcję obsługi, aby zapoznać się z funkcjami urządzenia i korzystać z wszechstronnego zakresu jego zastosowania. Państwa nowe urządzenie firmy Thomas będzie Państwu służyć przez wiele lat pod warunkiem prawidłowej obsługi. Życzymy Państwu przyjemnego użytkowania.

Zespół firmy THOMAS

Құттықтаймыз

экстра-класс түріне жататын THOMAS perfect air шаңсорғышын сатып алдыңыз, оның көмегімен кілем беттерін, қатты еден беттерін және жұмсақ жиһазды тазалай аласыз.

Жаңа THOMAS perfect air шаңсорғышын сатып алу арқылы, сіз үйді тазалауда жаңа мүмкіндіктер беретін ерекше өнімге ие боласыз.

Тәуелсіз су сүзгісі жүйесі бар тамаша шаңсорғыш әр түрлі беттерді тазалауды жақсартады және жеңілдетеді.

Құрғақ тазалау кезінде ол құрғақ шанды гигиеналық түрде жақсы жояды, сондай-ақ шаң су сүзгісі арқылы жиналады.

Ылғалды тазалау кезінде THOMAS perfect air шаңсорғышы су негізіндегі сұйықтықтарды (мысалы, су, шай, кофе) жақсы сорады.

Құралды жылдамырақ меңгеріп, оның барлық мүмкіндіктерін толық көлемде пайдалануды үйрену үшін пайдалану бойынша нұсқаулықты мұқият оқыңыз. Сіздің THOMAS фирмасынан алған жаңа құралыңыз оны тиісінше ұстап, күтсеңіз, сізге ұзақ жылдар бойы қызмет етеді. Іске сәт!

Сіздің THOMAS фирмаңыз



THOMAS perfect air ist ein Sauger zum Trockensaugen mit montiertem Aquafilter-System sowie zum Nasaugen für die Aufnahme von Flüssigkeiten. Er ist nur zum Gebrauch im privaten Haushalt bestimmt. Sie dürfen den Sauger ausschließlich gemäß den Angaben in dieser Gebrauchsanleitung verwenden.

Der Hersteller haftet nicht für eventuelle Schäden, die durch nicht bestimmungsgemäßen Gebrauch oder falsche Bedienung verursacht werden. Daher beachten Sie unbedingt die nachfolgenden Hinweise.

Vor dem Saugen montieren Sie unbedingt das Aquafilter-System. Beim Saugen ohne das montierte Aquafilter-System nimmt das Gerät Schaden.

Die gesamte Gebrauchsanleitung muss vor dem Betrieb des Gerätes gelesen und verstanden werden.

Bewahren Sie die Gebrauchsanleitung sorgfältig auf und geben Sie diese an Nachbesitzer weiter.

THOMAS perfect air darf nicht benutzt werden für:

- den gewerblichen Einsatz
- das Aufsaugen von Feinststäuben wie Toner oder Ruß, da dies die Filterleistung des Gerätes beeinträchtigt und Schäden am Gerät verursachen kann
- das Aufsaugen von brennenden oder glühenden Gegenständen, wie z.B. Zigaretten, scheinbar verloschener Asche oder Kohle
- das Absaugen gesundheitsgefährdender Stoffe sowie lösungsmittelhaltiger Flüssigkeiten wie z. B. Lackverdünnung, Öl, Benzin und ätzender Flüssigkeiten

THOMAS perfect air darf nicht in explosionsgefährdeten Umgebungen benutzt werden.

 Achtung! Eine Missachtung dieser Hinweise kann zu Schäden am Gerät und/oder Personen führen.

 Information. Diese Hinweise helfen Ihnen, das Gerät optimal zu nutzen.



THOMAS perfect air представляет собой пылесос для сухой уборки с установленной системой аквафильтра и для сбора жидкостей. Он предназначен исключительно для использования в домашних условиях. Разрешается использовать пылесос только согласно пунктам, приведенным в данном руководстве по эксплуатации.

Изготовитель не отвечает за возможные повреждения прибора, вызванные использованием прибора не по назначению или неправильным его обслуживанием. Поэтому строго соблюдайте приведенные ниже указания.

Перед уборкой обязательно установите систему аквафильтра. Уборка без установленной системы аквафильтра ведет к повреждениям прибора.

До начала использования прибора необходимо прочитать данное Руководство и разобраться в эксплуатации прибора.


Сохраните руководство по эксплуатации и передайте его, если понадобится, следующему владельцу вместе с прибором.

Пылесос THOMAS perfect air запрещается использовать:

- в коммерческих целях
- для всасывания тонкой пыли, например, тонера, сажи, побелки, цемента, т. к. это может приводить к нарушению работы фильтров прибора и вызвать повреждения прибора
- для всасывания горящих или раскаленных предметов, например, сигарет, кажущегося погашенным пепла или угля
- для всасывания опасных для здоровья веществ, а также содержащих растворители жидкостей, например, разбавителей лаков, масла, бензин и подобных химически агрессивных растворов

Пылесос THOMAS perfect air запрещается использовать во взрывоопасных помещениях.

 Внимание! Несоблюдение этих указаний может приводить к повреждениям прибора и/или травмам людей.

 Информация. Эти указания служат для оптимального использования прибора.



THOMAS perfect air to odkurzacz do odkurzania na sucho przy zamontowanym systemie Aquafilter bądź do odkurzania na mokro jako urządzenie odsysające ciecz. Urządzenie jest przeznaczone wyłącznie do prywatnego użytku w gospodarstwie domowym. Odkurzacza należy używać zgodnie z zasadami przedstawionymi w niniejszej instrukcji obsługi.

Producent nie ponosi odpowiedzialności za ewentualne uszkodzenia wynikające z użytkowania niezgodnego z przeznaczeniem lub niewłaściwej obsługi. Dlatego należy bezwzględnie przestrzegać wskazówek zawartych w niniejszej instrukcji obsługi.

Przed przystąpieniem do odsysania koniecznie zamontować system filtra Aqua. Podjęcie próby odsysania bez zamontowanego systemu filtrów Aqua może zakończyć się uszkodzeniem urządzenia.

Przed uruchomieniem urządzenia należy poznać i zrozumieć treść całej instrukcji obsługi.

Prosimy o zachowanie instrukcji obsługi i przekazanie jej następnemu użytkownikowi.

THOMAS perfect air nie wolno używać do:

- celów komercyjnych
- odkurzania drobnego pyłu, jak proszek z tonera lub sadza, ponieważ ma to negatywny wpływ na skuteczność filtrów i może doprowadzić do uszkodzeń urządzenia
- odkurzania palących się lub rozżarzonych przedmiotów, np. papierosów, pozornie ugaszonego popiołu lub węgla
- odkurzania niebezpiecznych dla zdrowia substancji oraz cieczy zawierających rozpuszczalniki, np. rozcieńczalników, oleju, benzyny i płynów żrących

Urządzenia THOMAS perfect air nie wolno używać w otoczeniu zagrożonym wybuchem.



Uwaga! Nieprzestrzeżenie tych instrukcji może spowodować uszkodzenie urządzenia i/lub zagrożenie dla ludzi.



Informacja: Te wskazówki umożliwią Państwu optymalne wykorzystanie urządzenia.

THOMAS perfect air - бұл Aquafilter жүйесі бар құрғақ тазалауға және сұйықтықтарды сору арқылы ылғалды тазалауға арналған шаңсорғыш. Оны үй жағдайында ғана пайдалану қажет. Шаңсорғышты берілген пайдалану бойынша нұсқаулықта көрсетілген бөлімдерге сәйкес пайдалануға болады.

Өндіруші құралды мақсатты пайдаланбау немесе оны қате пайдалану нәтижесінде пайда болған ықтимал ақауларға жауап бермейді. Сондықтан төменде көрсетілген нұсқауларды мұқият орындаңыз.

Тазалаудан бұрын міндетті түрде Aquafilter жүйесін орнатыңыз. Aquafilter жүйесін орнатпай тазалаған кезде шаңсорғыш зақымдалуы мүмкін.

Құралды пайдаланбас бұрын берілген нұсқаулықты оқып, құралды пайдалану әдісін түсіну қажет.

Пайдалану бойынша нұсқаулықты сақтап, қажет болса, құралдың келесі иесіне құралмен бірге беріңіз.

THOMAS perfect air шаңсорғышын келесі мақсаттарда пайдалануға болмайды:

- коммерциялық мақсатта
- жұқа шаңдарды, мысалы, тонерді немесе күйені соруға, өйткені оның құрал сүзгілері жұмысының бұзылуына және құралдың зақымдалуына әкелуі мүмкін
- темекі, өшірілген секілді көрінетін күл немесе көмір секілді өртеніп жатқан немесе қызған заттарды соруға
- денсаулыққа зиянды заттарды соруға, сондай-ақ құрамында еріткіш бар сұйықтықтарды соруға, мысалы, лак еріткіш, май, бензин және жеп қоятын сұйықтықтар

THOMAS perfect air шаңсорғышын жарылыс қаупі бар жерлерде пайдалануға тыйым салынады.



Назор аударыңыз! Осы нұсқауларды орындамау құралдың зақымдалуына және/немесе адамдардың жарақат алуына әкелуі мүмкін.



Ақпарат. Бұл нұсқаулар құралды оңтайлы пайдалануға мүмкіндік береді.



- Dieses Gerät kann von Kindern ab 8 Jahren und darüber und von Personen mit reduzierten physischen, sensorischen oder mentalen Fähigkeiten oder Mangel an Erfahrung und/oder Wissen benutzt werden, wenn sie beaufsichtigt oder bezüglich des sicheren Gebrauchs des Gerätes unterwiesen wurden und die daraus resultierenden Gefahren verstanden haben. Kinder dürfen nicht mit dem Gerät spielen. Reinigung und Benutzer-Wartung dürfen nicht durch Kinder ohne Beaufsichtigung durchgeführt werden.
- Die Spannungsangabe auf dem Typenschild muss mit der Versorgungsspannung übereinstimmen. Das Typenschild befindet sich auf der Unterseite des Gerätes.
- Den Sauger auf keinen Fall in Betrieb nehmen, wenn:
 - die Netzanschlussleitung beschädigt ist,
 - das Gerät sichtbare Schäden aufweist,
 - das Gerät zuvor heruntergefallen ist.
- Schließen Sie das Gerät nur an eine Netzsteckdose an, die mit einem 16A Sicherungsautomaten oder 10A träge abgesichert ist.
- Benutzen Sie das Gerät nie in Räumen, in denen feuergefährliche Stoffe lagern oder sich Gase gebildet haben.
- Lassen Sie das Gerät im eingeschalteten Zustand nie unbeaufsichtigt.
- Stellen Sie das Gerät auf eine feste, stabile Unterlage – insbesondere beim Saugen auf Treppen.
- Stellen Sie den Sauger während des Betriebes nie hochkant auf. Das Gerät muss während des Betriebes immer sicher auf allen vier Laufrädern stehen.
- Überdehnen oder knicken Sie das Schlauchsystem nicht.
- Stellen Sie sich nicht auf das Gerät.
- Düsen und Rohre dürfen während des Betriebes nicht in Kopfnähe kommen – es besteht Verletzungsgefahr.
- Saugen Sie keine Menschen oder Tiere ab.
- Schalten Sie vor Reinigung, Pflege, Befüllen, Entleeren sowie bei Störungen alle Schalter aus und ziehen Sie den Netzstecker.
- Lassen Sie das Gerät nicht im Freien stehen und setzen Sie es keiner direkten Feuchtigkeit aus oder tauchen es in Flüssigkeiten ein.
- Setzen Sie das Gerät weder Hitze noch chemischen Flüssigkeiten aus.
- Ziehen Sie niemals den Stecker am Kabel aus der Steckdose, sondern ausschließlich am Stecker.
- Sorgen Sie dafür, dass die Netzanschlussleitung nicht über scharfe Kanten oder raue Oberflächen gezogen wird.
- Reparieren Sie Schäden am Gerät, am Zubehör oder an der Netzanschlussleitung niemals selbst. Lassen Sie das Gerät nur durch eine autorisierte Kundendienststation prüfen und instand setzen. Veränderungen am Gerät können Ihre Gesundheit gefährden. Sorgen Sie dafür, dass nur Original-Ersatzteile und -Zubehör verwendet werden.

Sicherheitshinweise speziell zum Nasssaugen:

- Verwenden Sie in Nassräumen kein Verlängerungskabel.
- Entleeren Sie nach dem Nass-/Feuchtbetrieb alle Behälter.

- Данный прибор разрешается использовать детям старше 8 лет и лицам с ограниченными физическими, сенсорными или умственными способностями или с недостатком опыта и/или знаний, только если они находятся под наблюдением или были проинструктированы в отношении безопасного использования прибора и поняли связанные с этим опасности. Следите за тем, чтобы дети не играли с прибором. Очистку и повседневное обслуживание запрещается выполнять детям без присмотра взрослых.
- Напряжение, указанное на фирменной табличке, должно соответствовать напряжению сети. Фирменная табличка находится на нижней стороне прибора.
- Пылесос категорически запрещается включать, если:
 - поврежден сетевой соединительный шнур,
 - на приборе имеются видимые повреждения,
 - перед этим прибор упал.
- Присоединяйте прибор только к сетевой розетке, которая защищена автоматическим предохранителем на 16 А.
- Никогда не эксплуатируйте прибор в помещениях, где хранятся воспламеняющиеся материалы или образуются взрывоопасные газы.
- Никогда не оставляйте включенный прибор без присмотра.
- Устанавливайте прибор на ровную, прочную опору – будьте особенно осторожны при уборке на лестницах.
- Во время эксплуатации никогда не ставьте прибор в вертикальное положение. Во время работы прибор всегда должен стоять на всех четырех колесах.
- Не растягивайте и не сгибайте чрезмерно систему шлангов.
- Не вставляйте на прибор.
- Нельзя подносить насадки и всасывающую трубку (при включенном приборе) к голове – имеется опасность получения травм.
- Не применяйте прибор к людям или животным.
- Перед очисткой, уходом, наполнением, опорожнением, а также при возникновении неисправностей следует выключить все выключатели на приборе и вынуть вилку из розетки электросети.
- Не оставляйте прибор под открытым небом, предохраняйте от прямого воздействия влаги и не погружайте в жидкости.
- Не подвергайте прибор действию высоких температур и химически агрессивных жидкостей.
- Отсоединяйте вилку из розетки электросети, берясь не за шнур, а за вилку.
- Следите за тем, чтобы сетевой шнур не попадал на острые кромки или поверхности.
- Никогда не исправляйте самостоятельно повреждения прибора, принадлежностей или сетевого шнура. Пользуйтесь услугами только авторизованных центров сервисного обслуживания. Изменения, внесенные в прибор, могут оказаться опасными для Вашего здоровья. Проследите, чтобы использовались только оригинальные фирменные запасные части и принадлежности.

Специальные указания по технике безопасности, касающиеся сбора жидкостей:

- В сырых помещениях запрещается пользоваться удлинительным шнуром.
- После окончания влажной уборки и сбора жидкостей следует опорожнить все резервуары прибора.



- To urządzenie może być używane przez dzieci, które ukończyły 8 lat i przez osoby o ograniczonych zdolnościach fizycznych, czuciowych lub umysłowych bądź nieposiadające doświadczenia i/lub wiedzy w tym zakresie pod warunkiem, że zostały poinformowane o zasadach bezpiecznego korzystania z urządzenia i zrozumiały wynikające z tego zagrożenia. Urządzenie nie służy do zabawy. Czyszczenia ani konserwacji nie mogą wykonywać dzieci pozostające bez nadzoru.
- Napięcie podane na tabliczce znamionowej musi być zgodne z napięciem zasilania. Tabliczka znamionowa znajduje się na dole obudowy urządzenia.
- Nie wolno uruchamiać odkurzacza, jeżeli:
 - przewód zasilający jest uszkodzony,
 - urządzenie ma widoczne uszkodzenia,
 - urządzenie spadło.
- Urządzenie należy podłączyć do gniazda wtykowego, które jest chronione bezpiecznikiem samoczynnym 16 A.
- Nie wolno używać urządzenia w pomieszczeniach, w których są przechowywane materiały łatwopalne lub gromadzą się gazy.
- Urządzenia nie wolno pozostawiać bez nadzoru po jego włączeniu.
- Urządzenie należy stawiać na stałym, stabilnym podłożu – zwłaszcza podczas odkurzania na schodach.
- Włączanego urządzenia nie wolno ustawiać pionowo. Podczas eksploatacji urządzenie musi stabilnie stać na wszystkich czterech kółkach.
- Nie wolno nadmiernie rozciągać ani zginać systemu przewodów giętkich.
- Nie wolno stawiać na urządzeniu.
- W trakcie pracy ssawki i rury nie mogą się znajdować blisko głowy – z uwagi na bardzo dużą siłę ssania istnieje ryzyko obrażenia ciała.
- Nie wolno kierować strumienia zasysania w kierunku ludzi i zwierząt.
- Przed czyszczeniem, konserwacją, napełnianiem, opróżnianiem i w przypadku wystąpienia awarii urządzenia należy wyłączyć wszystkie przełączniki i wyjąć wtyczkę sieciową.
- Nie wolno pozostawiać urządzenia na zewnątrz, wystawiać bezpośrednio na działanie wilgoci ani zanurzać w cieczach.
- Nie należy narażać urządzenia na działanie ciepła ani cieczy chemicznych.
- Aby wyjąć wtyczkę z gniazda sieciowego, nie wolno ciągnąć za kabel, należy chwycić za wtyczkę.
- Należy uważać, aby nie przeciągać przewodu zasilającego przez ostre krawędzie lub powierzchnie.
- Nie wolno samodzielnie naprawiać usterek urządzenia, wyposażenia ani przewodu zasilającego. Przeglądy i naprawy urządzenia powinny być wykonywane wyłącznie w autoryzowanych punktach obsługi serwisowej. Modyfikacje urządzenia mogą zagrażać zdrowiu. Należy używać tylko oryginalnych części zamiennych i akcesoriów.

Wskazówki dotyczące bezpieczeństwa przy odkurzaniu na mokro:

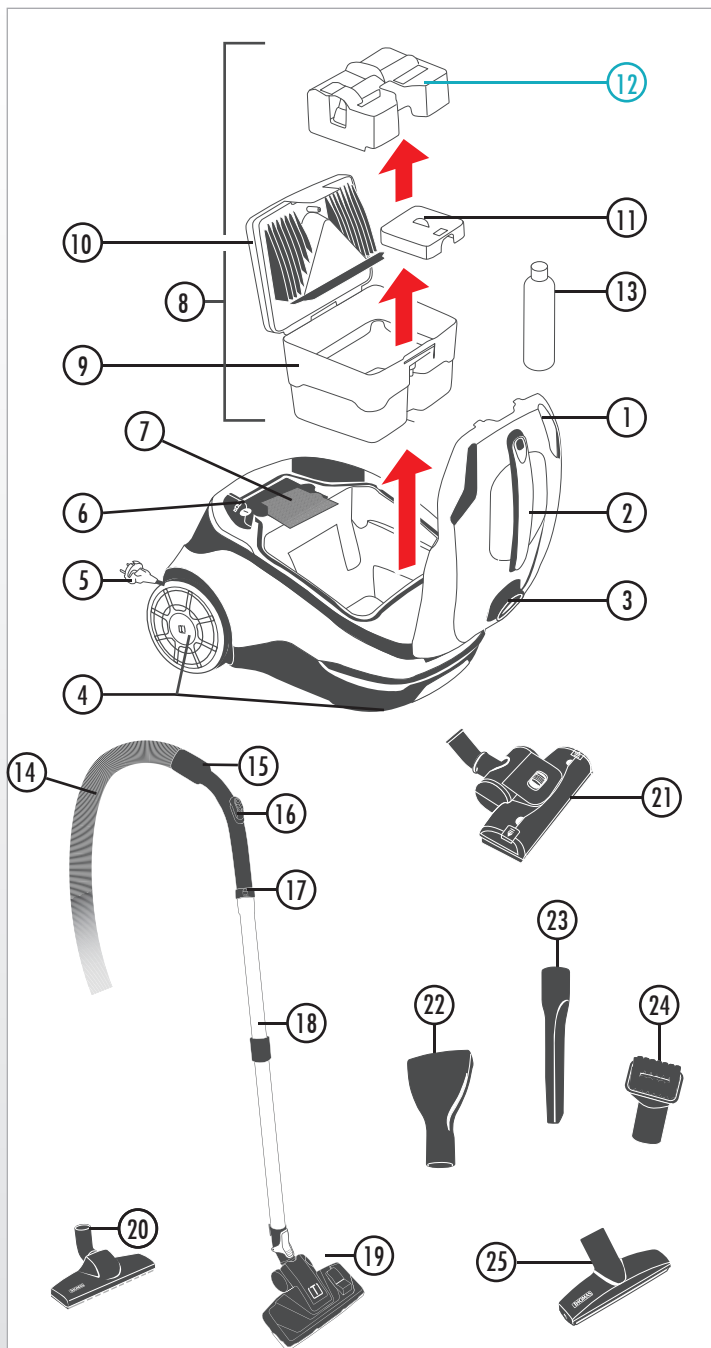
- W pomieszczeniach wilgotnych nie należy korzystać z przedłużacza.
- Po praniu lub zbieraniu płynów należy opróżnić wszystkie pojemniki.

- Егер бақылауда болса немесе осы құрылғыны пайдалану қауіпсіздігі жөнінде нұсқаулар алған болса және осы құрылғыны пайдалануға қатысты қауіптерді түсінетін болса, бұл құрылғыны 8 жастан асқан балалар және физикалық, сенсорлық немесе ақыл-ой мүмкіндіктері шектелген адамдар немесе тәжірибесі және / білімі жеткіліксіз адамдар пайдалана алады. Балалардың құралмен ойнамауын қадағалаңыз. Ересектердің қадағалауынсыз балалардың тазалауына және күнделікті пайдалануына тыйым салынады.

- Фирмалық жапсырмада көрсетілген кернеу желі кернеуіне сәйкес келуі қажет. Фирмалық жапсырма құралдың төменгі жағында орналасқан.
- Шаңсорғышты келесі жағдайларда мүлдем қосуға болмайды:
 - желінің қосқыш кабелі зақымдалған,
 - құралда көрініп тұрған зақымдар бар,
 - оның алдында құрал құлаған.
- Құралды 16 А автоматты сақтандырышпен қорғалған розеткаға ғана қосыңыз.
- Бұл құрылғыны өртенуі мүмкін заттар сақталған немесе газдар пайда болатын бөлмелерде пайдалануға тыйым салынады.
- Қосулы құралды ешқашан қараусыз қалдырмаңыз.
- Құралды тегіс, берік тірекке орнатыңыз – басқыштарды тазалау кезінде ерекше мұқият болыңыз.
- Пайдалану кезінде құралды ешқашан тігінен қоймаңыз. Жұмыс кезінде құрал әрқашан төрт деңгелегімен тұруы қажет.
- Шлангтерді тым тартпаңыз және майыстырмаңыз.
- Құралдың үстіне тұрмаңыз.
- Қондырманы және сорғыш түтіккі (құрал қосулы кезде) басқа жақындатуға болмайды – жарақат алу қаупі бар.
- Құралды адамдарға немесе жануарларға қолданбаңыз.
- Тазалаудан, қызмет көрсетуден, толтырудан, босатудан бұрын, сондай-ақ ақаулар болған кезде, барлық қосқыштарды ажыратып, желілік штекерді розеткадан шығарыңыз.
- Құралды күннің астында қалдырмаңыз, ылғалдың тікелей түсуінің алдын алыңыз және сұйықтыққа батырмаңыз.
- Құралды жоғары температурада сақтамаңыз және химиялық агрессивті сұйықтықтарға жақындапмаңыз.
- Ашаны электр тогы розеткасынан кабельден емес, ашадан ұстап ажыратыңыз.
- Желілік кабельдің өткір жиектер немесе тегіс емес беттер арқылы өтуін болдырмаңыз.
- Құралдың, бөлшектердің немесе электр сымның зақымдарын ешқашан өзіңіз жөндемеңіз. Өкілетті тұтынушыға қызмет көрсету орталықтарынан ғана көмек алыңыз. Құралға енгізілген өзгерістер денсаулығыңызға қауіпті болуы мүмкін. Тек түпнұсқа бөлшектерді және компоненттерді пайдаланыңыз.

Ылғалды тазалау кезіндегі қауіпсіздік техникасының ережелері:

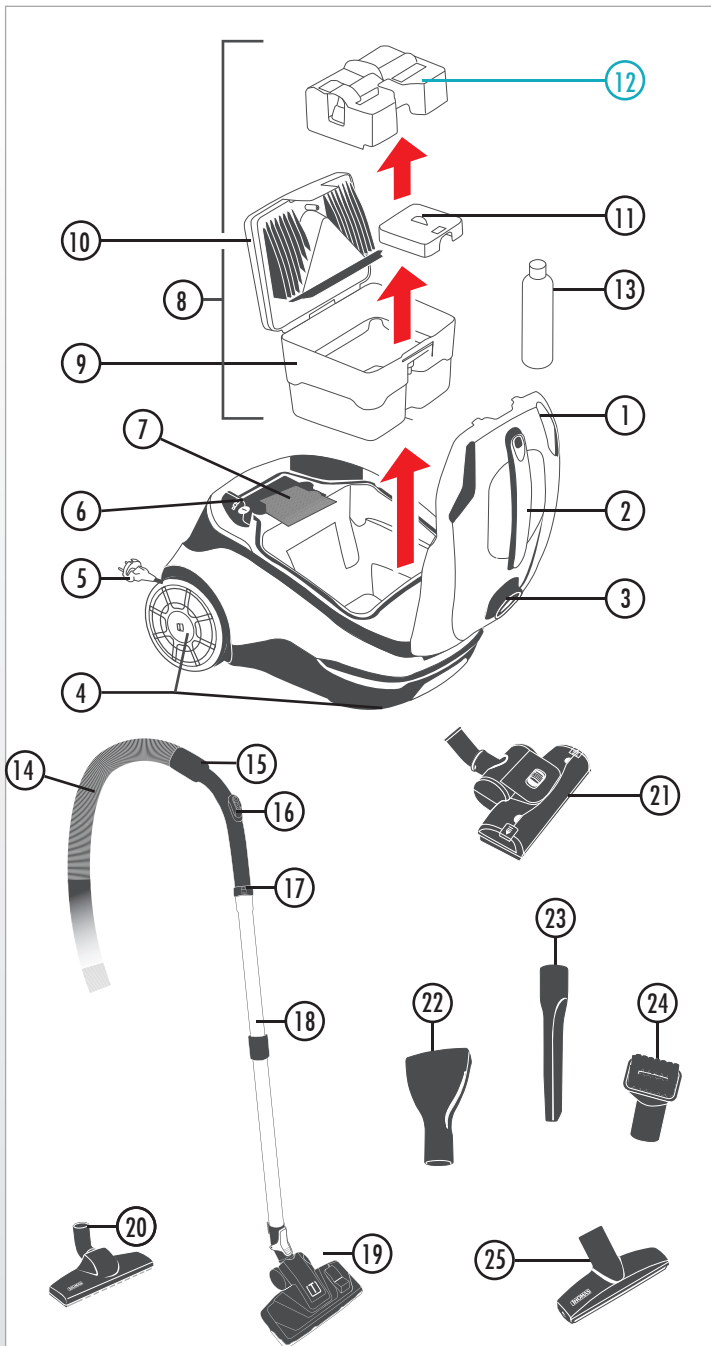
- Ылғалды ғимараттарда ұзартқыш шнурды пайдалануға тыйым салынады.
- Тазалауды және сұйықтықты жинауды аяқтаған соң құралдың барлық ыдыстарын босатыңыз.



- ① Gehäusedeckel
- ② Tragegriff
- ③ Ansaugstutzen
- ④ Laufräder
- ⑤ Netzstecker und Netzanschlusskabel
- ⑥ Starttaste
- ⑦ Spezial-Hygiene-Filter HEPA13 mit Schaumstoffvorfilter* oder Aktivkohlefilter*
- ⑧ AQUA-Pure-Filterbox, bestehend aus:
 - ⑨ Schmutzwasserbehälter
 - ⑩ 2-teiligem Filterdeckel
 - ⑪ Ansaugfilter
 - ⑫ Nasssaug-Einsatz
(Dieses Teil wird lediglich beim Nasssaugen verwendet.)
- ⑬ THOMAS Duft-Dosierflasche*

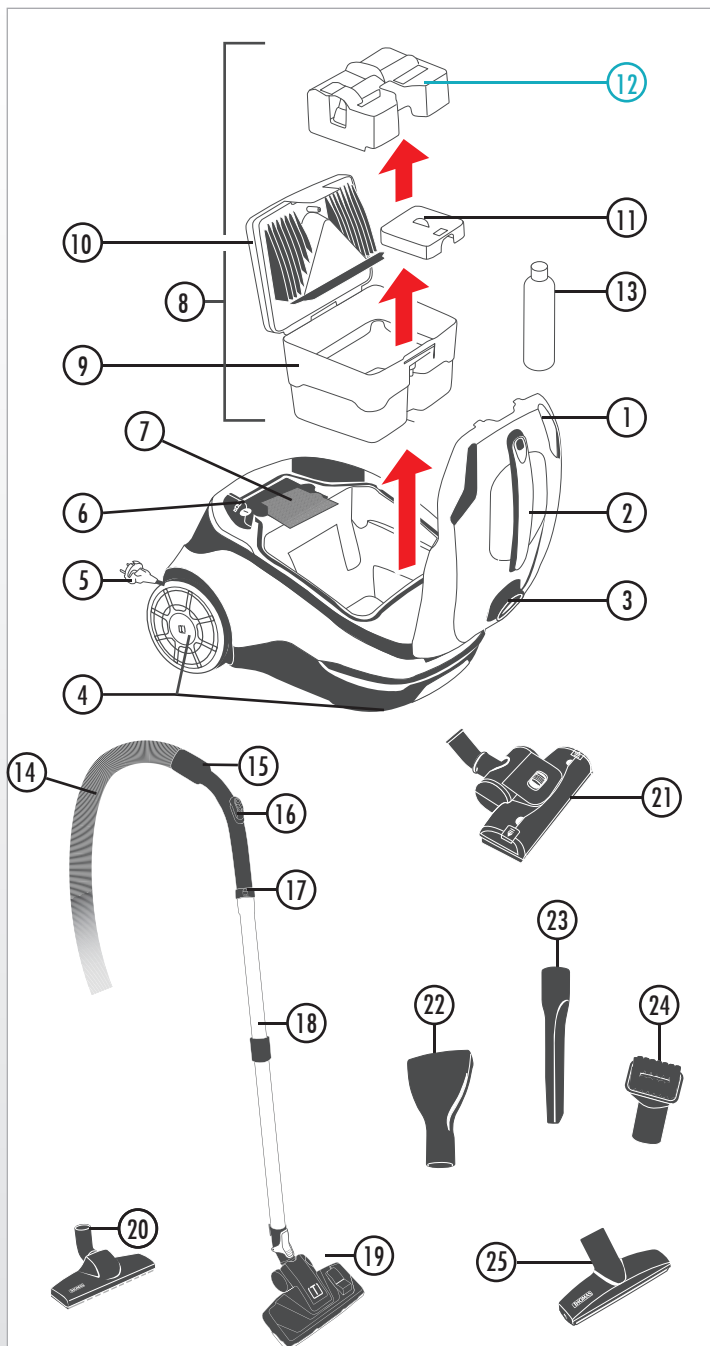
- ⑭ Saugschlauch
- ⑮ Handgriff
- ⑯ Nebenluftschieber / Funkfernbedienung*
- ⑰ Entriegelungstaste*
- ⑱ ausziehbares Teleskoprohr
- ⑲ Bodendüse*
- ⑳ Parkettdüse*
- ㉑ Turbodüse*
- ㉒ Matratzendüse*
- ㉓ Fugendüse*
- ㉔ Saugpinsel*
- ㉕ Polsterdüse* / Tierhaarpolsterdüse*

* je nach Modell können die so gekennzeichneten Ausstattungsmerkmale in ihrer Ausführung unterschiedlich bzw. nicht vorhanden sein



- ① Крышка корпуса
- ② Ручка для переноски
- ③ Всасывающий патрубок
- ④ Колеса
- ⑤ Вилка и сетевой шнур
- ⑥ Кнопка пуска
- ⑦ Специальный – HEPA 13 гигиенический фильтр с губчатым фильтром предварительной очистки* или фильтром из активированного угля*
- ⑧ Фильтр AQUA Vox+, состоящий из следующих компонентов:
 - ⑨ Резервуар для грязной воды
 - ⑩ Крышка фильтра, состоящая из двух частей
 - ⑪ Всасывающий фильтр
 - ⑫ Вставка для защиты от распыливания (эта деталь используется только при сборе жидкостей.)
- ⑬ Емкость для дозирования ароматизатора THOMAS*
- ⑭ Всасывающий шланг
- ⑮ Рукоятка
- ⑯ Заслонка добавочного воздуха / пульт дистанционного управления*
- ⑰ Кнопка разблокировки*
- ⑱ Раздвижная телескопическая труба
- ⑲ Насадка для чистки полов и ковров с ножным фиксатором*
- ⑳ Насадка из натурального волоса для паркетных полов*
- ㉑ Турбонасадка*
- ㉒ Насадка для матрасов*
- ㉓ Щелевая насадка*
- ㉔ Всасывающая кисточка с шарниром*
- ㉕ Насадка для мягкой мебели*

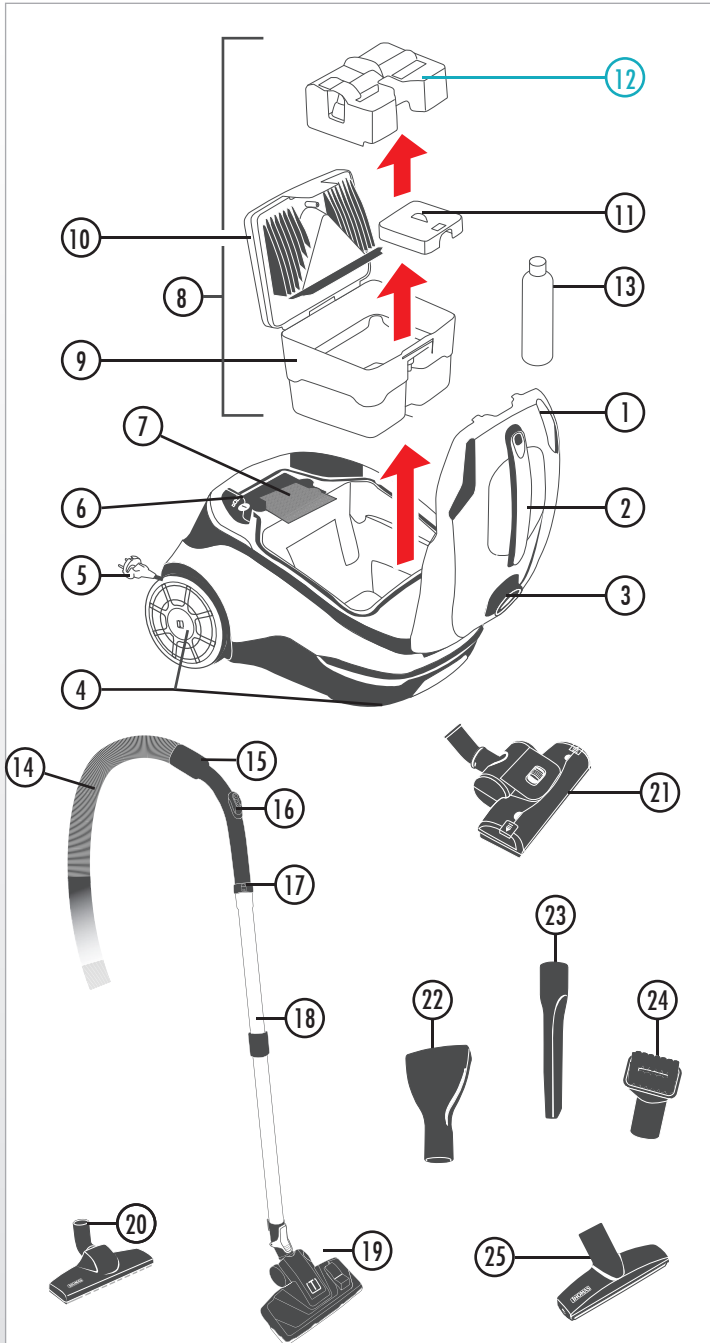
* в зависимости от модели, обозначенные детали могут быть иными по своему исполнению или отсутствовать



- ① Pokrywa obudowy
- ② Uchwyt nośny
- ③ Nasadki ssące
- ④ Kółka
- ⑤ Wtyczka i przewód zasilający
- ⑥ Włącznik
- ⑦ Specjalny filtr higieniczny - HEPA 13 ze wstępnym filtrem piankowym* lub filtrem węglowym*
- ⑧ Zespół filtra AQUA-Pure, składający się z następujących elementów:
 - ⑨ Pojemnik na brudną wodę
 - ⑩ 2-częściowa pokrywa filtra
 - ⑪ Filtr ssący
 - ⑫ **Wkład do odkurzania na mokro**
(Ta część jest używana wyłącznie przy odkurzaniu na mokro.)
- ⑬ Butelka z dozownikiem zapachu THOMAS*

- ⑭ Wąż ssący
- ⑮ Uchwyt
- ⑯ Suwak napowietrzania bocznego/zdalne sterowanie radiowe*
- ⑰ Przycisk zwalniający*
- ⑱ Wysuwana rura teleskopowa
- ⑲ Szczotka podłogowa z przełącznikiem nożnym*
- ⑳ Szczotka do parkietu*
- ㉑ Ssawka turbo*
- ㉒ Ssawka do materacy*
- ㉓ Ssawka szczelinowa*
- ㉔ Szczotka do mebli*
- ㉕ Szczotka do tapicerki*

* w zależności od modelu tak oznakowane elementy wyposażenia mogą w Państwa wersji być inne lub niedostępne



- 1 Корпус қақпағы
- 2 Тасымалдауға арналған тұтқа
- 3 Сорғыш келте құбыр
- 4 Дөңгелектер
- 5 Аша және электр шнуры
- 6 Іске қосу түймесі
- 7 Алдын ала тазалайтын пенопласт – HEPA 13 сүзгісі* немесе белсенді көмір сүзгісі бар арнайы гигиеналық сүзгі*
- 8 AQUA Vox + сүзгі блогы, ол келесілерден тұрады:
 - 9 Лас суға арналған ыдыс
 - 10 Екі бөліктен тұратын сүзгі қақпағы
 - 11 Сорғыш сүзгі
 - 12 Ылғалды тазалауға арналған модуль
(бұл бөлшек тек ылғалды тазалау кезінде ғана пайдаланылады.)
- 13 THOMAS шаңсорғышы үшін хош иістендіргішке арналған мөлшерлеу ыдысы*
- 14 Сорғыш шланг
- 15 Тұтқа
- 16 Қосымша ауа жапқышы / радиобасқару*
- 17 Блоктан шығару түймесі*
- 18 жылжымалы телескоптық құбыр
- 19 Аяқпен басқарылатын тетігі бар едендік қылшақ*
- 20 Паркет едендерді тазалауға арналған қондырғы*
- 21 Турбоқылшақ*
- 22 Матрастарға арналған қылшақ*
- 23 Тігістерге арналған қылшақ*
- 24 Бұралатын топсасы бар дөңгелек қылшақ*
- 25 жұмсақ жиһазды тазалауға арналған қондырғы*

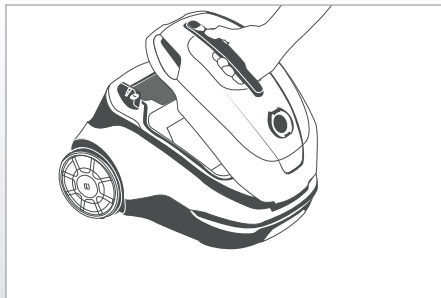
* үлгіге байланысты осылай белгіленген ерекшеліктер әртүрлі болуы немесе мүлдем болмауы мүмкін



Bedienung zum Trockensaugen

- !** Benutzen Sie das Gerät niemals zum Trockensaugen, wenn der Aquafilter nicht vorschriftsgemäß montiert ist. Das Gerät kann sonst Schaden nehmen.
- !** Saugen Sie keine großen Mengen von Feinstaub, z. B. Mehl, Kakaopulver, Asche etc., auf.

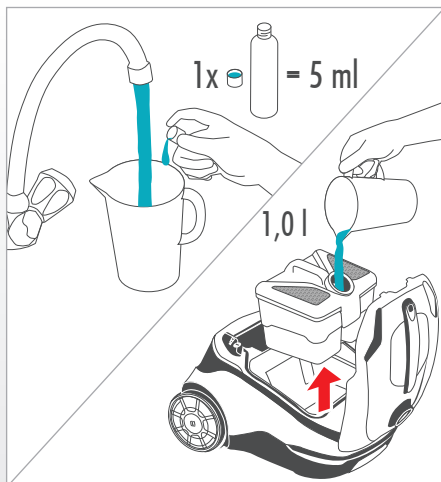
Im Auslieferungszustand ist das Gerät für den Trockensaugbetrieb bereits vorgerüstet.



Sorgen Sie für einen sicheren Stand des Gerätes auf allen vier Laufrädern.

Öffnen Sie den Gehäusedeckel.

Ergreifen Sie dazu den Tragegriff. Drücken Sie mit dem Daumen auf die Gehäusedeckel-Entriegelung. Schwenken Sie nun den Gehäusedeckel nach oben.



Entnehmen Sie die AQUA-Pure-Filterbox.

Ergreifen Sie dazu die AQUA-Pure-Filterbox am Handgriff. Entnehmen Sie die AQUA-Pure-Filterbox nach oben aus dem Gerät.

- i** Zum Trockensaugen darf sich der Nasssaug-Einsatz nicht im Schmutzwasserbehälter der AQUA-Pure-Filterbox befinden.

Füllen Sie den Schmutzwasserbehälter der AQUA-Pure-Filterbox mit 1 Liter klarem Wasser. Geben Sie bei Bedarf den THOMAS Frischduft hinzu.* Wir empfehlen die Zugabe von 5 ml (1 Dosierkappe) pro 1 l Wasser; passen Sie die Menge des THOMAS Frischdufts Ihrem persönlichen Empfinden an.

- i** Ist der Nasssaug-Einsatz bereits entnommen, kann die AQUA-Pure-Filterbox ohne Öffnen direkt über die obere Stutzenöffnung befüllt werden.

Setzen Sie die AQUA-Pure-Filterbox in das Gerät ein.

Ergreifen Sie dazu die geschlossene AQUA-Pure-Filterbox am Handgriff und setzen Sie sie von oben in das Gerät ein.

Schließen Sie den Gehäusedeckel.

Ergreifen Sie dazu den Tragegriff. Schwenken Sie nun den Gehäusedeckel nach unten. Drücken Sie in Höhe der Gehäusedeckel-Entriegelung mit leichtem Druck, bis der Gehäusedeckel hörbar einrastet.

*) modellabhängig

Порядок выполнения сухой уборки

- !** Не используйте прибор для сухой уборки, если система аквафильтра не смонтирована согласно Руководству. Это может привести к повреждению прибора.
- !** Не всасывайте в больших количествах тонкую пыль, например, муку, какао-порошок, пепел, поделку, цемент и т. д.

При поставке прибор уже подготовлен для сухой уборки.

Во время работы прибор всегда должен надежно стоять на всех четырех колесах.

Открыть крышку корпуса.

Для этого взяться за ручку для переноски. Нажать большим пальцем руки на фиксатор крышки корпуса. Потянуть крышку корпуса вверх.

Извлечь фильтр AQUA Vox +.

Для этого взяться за ручку фильтра AQUA Vox +. Извлечь фильтр AQUA Vox + из прибора, потянув его вверх.

- i** При сухой уборке вставка для защиты от распыливания (используется только для сбора жидкостей) не должна находиться в резервуаре для грязной воды фильтра AQUA Vox +.

Залить 1 литр чистой воды в резервуар для грязной воды фильтра AQUA Pure. При необходимости, добавить ароматизатор THOMAS.* Мы рекомендуем добавлять 5 мл (1 дозирующий колпачок) на 1 литр воды; количество ароматизатора THOMAS может быть изменено согласно личным предпочтениям.

- i** Если вставка для защиты от распыливания уже вынута, то фильтр AQUA Vox + можно заполнить, не открывая его, непосредственно через верхнее отверстие.

Установить фильтр AQUA Vox + в прибор.

Для этого взяться за ручку закрытого фильтра AQUA Vox + и вставить его через верх в прибор.

Закрыть крышку корпуса.

Для этого взяться за ручку для переноски. Закрыть крышку корпуса. Слегка нажать на крышку корпуса на уровне фиксатора так, чтобы крышка зафиксировалась с характерным щелчком.

*) в зависимости от модели

Instrukcje dotyczące odkurzania na sucho

- ⚠ Nie wolno używać urządzenia do odkurzania na sucho bez prawidłowo zamontowanego filtra Aqua. Urządzenie może zostać uszkodzone.
- ⚠ Nie wolno odkurzać większych ilości drobnych pyłów, np. mąki, kakao w proszku, popiołu itp.

Dostarczane urządzenie jest już przygotowane do pracy w trybie odkurzania na sucho.

Urządzenie powinno stabilnie stać na czterech kółkach.

Otworzyć pokrywę obudowy.

W tym celu należy chwycić uchwyt nośny. Kciukiem należy nacisnąć pokrywę na wysokości jej blokady. Teraz należy unieść pokrywę.

Wyjąć zespół filtra AQUA-Pure.

W tym celu chwycić zespół filtra AQUA-Pure za uchwyt. Wyjąć zespół filtra AQUA-Pure do góry z urządzenia.

- ⓘ W przypadku odkurzania na sucho wkład do odkurzania na mokro nie może się znajdować w pojemniku na brudną wodę zespołu filtra AQUA-Pure.

Do pojemnika na brudną wodę zespołu filtra AQUA-Pure należy wlać 1 litr czystej wody. W razie potrzeby dodać zapach odświeżający THOMAS.* Zalecamy dodawać 5 ml zapachu (1 dozownik) na 1 l wody; ilość zapachu odświeżającego THOMAS należy dostosować do osobistych upodobań.

- ⓘ Jeżeli wkład do odkurzania na mokro został już wyjęty, zespół filtra AQUA-Pure można napełnić bezpośrednio przez górny otwór nasadki bez jego otwierania.

Włożyć zespół filtra AQUA-Pure do urządzenia.

W tym celu, trzymając zespół filtra AQUA-Pure za znajdujący się na nim uchwyt, należy włożyć go do urządzenia.

Zamknąć pokrywę urządzenia.

W tym celu należy chwycić uchwyt nośny. Teraz należy przechylić pokrywę w dół. Należy lekko nacisnąć pokrywę obudowy na wysokości jej blokady, aby słyszalne było zatrzasknięcie.

*) w zależności od modelu

Құрғақ тазалауды орындау реті

- ⚠ Егер аквасүзгі нұсқауларға сәйкес орнатылмаған болса, шаңсорғышты құрғақ тазалау үшін пайдаланбаңыз. Бұл құралды зақымдауы мүмкін.
 - ⚠ Шаңсорғыштың көмегімен майда шаңның үлкен көлемін тазаламаңыз, мысалы, ұн, какао ұнтағы, күл және т.б.
- Жеткізілген кезде құрал құрғақ тазалауға дайын болады.

Жұмыс кезінде құрал төрт дөңгелегімен сенімді тұруы қажет.

Корпус қақпағын ашыңыз.

Ол үшін тасымалдауға арналған тұтқасынан ұстаңыз. Бас бармағыңызбен корпус қақпағының бекіткішін басыңыз. Корпус қақпағын жоғары көтеріңіз.

AQUA Vox + сүзгі блогын шығарыңыз.

Ол үшін AQUA Vox + сүзгі блогының тұтқасынан ұстаңыз. Жоғары қозғау арқылы AQUA Vox + сүзгі блогын шаңсорғыштан шығарыңыз.

- ⓘ Құрғақ тазалау кезінде ылғалды тазалауға арналған модуль AQUA Vox + сүзгі блогының лас суға арналған ыдысында тұрмауы тиіс.

AQUA-Pure-Filterbox сүзгісінің лас су резервуарына 1 литр таза су құйыңыз. Қажетінше THOMAS хош иістендіргішін қосыңыз.* 1 л суға 5 мл (1 мөлшерлегіш қалпақ) қосу ұсынылады; бірақ хош иістендіргіштің мөлшерін өзіңіздің қалауыңызша таңдай аласыз.

- ⓘ Егер ылғалды тазалауға арналған модуль шығарылған болса, AQUA Vox + сүзгі блогын блоктың өзін ашпай-ақ, жоғарғы тесігі арқылы толтыруға болады.

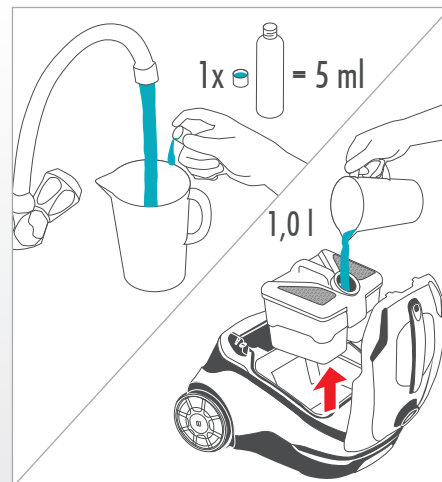
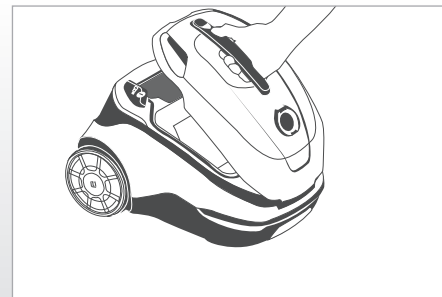
AQUA Vox + сүзгі блогын шаңсорғышқа салыңыз.

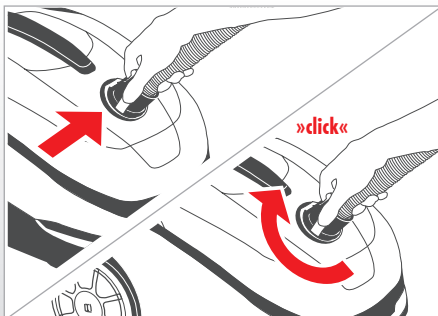
Ол үшін жабық AQUA Vox + сүзгі блогының тұтқасынан ұстап, оны жоғарғы жағынан шаңсорғышқа салыңыз.

Корпустың қақпағын жабу.

Ол үшін тасымалдауға арналған тұтқасынан ұстаңыз. Корпустың қақпағын жабыңыз. Корпустың қақпағы сырт етіп жабылғанша корпустың қақпағының құлпы деңгейінде аздап басыңыз.

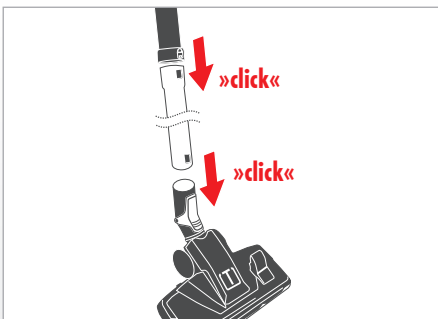
*) үлгіге байланысты





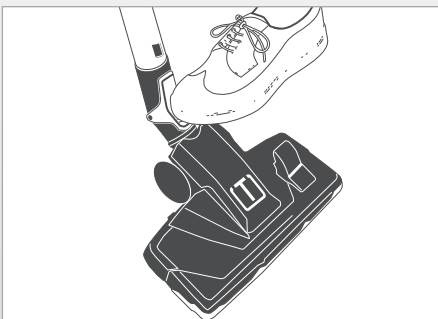
Schließen Sie den Saugschlauch am Gerät an.
Stecken Sie dazu das Anschlussstück des Saugschlauches in den Ansaugstutzen. Drehen Sie das Anschlussstück des Saugschlauches, bis dieses hör- und sichtbar einrastet.

Присоединить всасывающий шланг к прибору.
Для этого вставить соединительный элемент всасывающего шланга во всасывающий патрубок. Повернуть соединительный элемент всасывающего шланга так, чтобы он четко зафиксировался с характерным щелчком.



Den Boden reinigen
Schließen Sie das Teleskoprohr an den Handgriff des Saugschlauches an.
Stecken Sie dazu den Handgriff mit leichtem Druck und seitlicher Drehbewegung in das Teleskoprohr, bis die Verriegelung* deutlich hörbar einrastet. Durch Drücken der Entriegelungstaste* kann der Handgriff wieder vom Teleskoprohr gelöst werden.

Чистка ковров и полов
Присоединить телескопическую трубу к рукоятке всасывающего шланга.
Для этого, слегка нажимая и проворачивая, вставить рукоятку в телескопическую трубу, чтобы фиксатор* зафиксировался с характерным щелчком. Для отсоединения телескопической трубки нажмите кнопку разблокировки*.



Schließen Sie nun die Bodendüse Ihrer Wahl an.
Stecken Sie dazu die Bodendüse mit leichtem Druck und seitlicher Drehbewegung auf das Teleskoprohr, bis die Verriegelung* deutlich hörbar einrastet. Durch Drücken der Entriegelungstaste* kann die Bodendüse wieder vom Teleskoprohr gelöst werden.

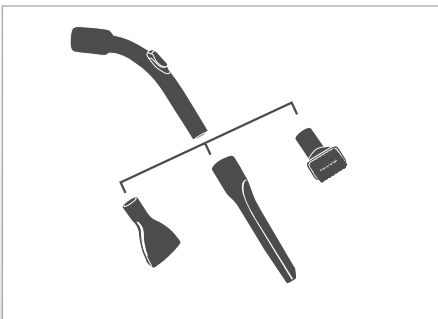
Теперь надеть нужную насадку.
Для этого, слегка нажимая и проворачивая, надеть насадку для чистки полов и ковров полов на телескопическую трубу, чтобы фиксатор* зафиксировался с характерным щелчком. После нажатия кнопки разблокировки* можно отсоединить насадку для чистки полов и ковров мойки полов от телескопической трубы.

i Nicht alle Bodendüsen verfügen über eine Verriegelung.

i Ножной фиксатор есть только у насадки для чистки полов и ковров.

*) modellabhängig

*) в зависимости от модели



Möbel, Polster und Kfz reinigen
Schließen Sie die gewählte Düse an.
Stecken Sie dazu die Düse mit leichtem Druck und seitlicher Drehbewegung direkt auf den Handgriff auf.

Очистка мебели, матрасов и салона автомобиля
Надеть выбранную насадку.
Для этого, слегка нажимая и проворачивая, надеть насадку непосредственно на рукоятку.

i Zur Wahl der richtigen Düse siehe Kapitel „Anwendungsmöglichkeiten“.

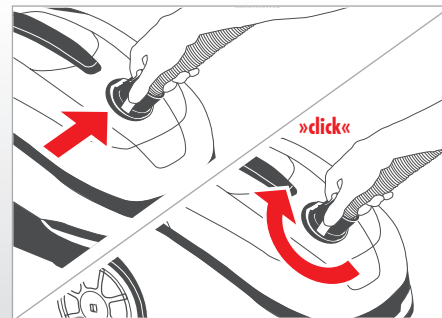
i Выбор подходящей насадки описан в гл. «Возможности использования».

Podłączyć wąż ssący do urządzenia.

W tym celu należy włożyć końcówkę węża do nasadki ssącej. Końcówkę węża należy przekreślać do momentu, gdy w widoczny i słyszalny sposób zaskoczy.

Сорғыш шлангіні құралға жалғаңыз.

Ол үшін сорғыш шлангінің байланыстырғыш элементін сорғыш келте құбырға салыңыз. Сорғыш шлангінің байланыстырғыш элементін сырт етіп дәл түскенше айналдырыңыз.

**Czyszczenie podłogi****Podłączyć rurę teleskopową z uchwytem węża ssącego.**

W tym celu należy wkładać uchwyt, lekko go wciskając i delikatnie obracając w obie strony, do rury teleskopowej do momentu, gdy blokada* w słyszalny sposób zaskoczy. Rurę teleskopową wyjmuje się z uchwytu poprzez naciśnięcie przycisku zwalniającego*.

Тераз należy założyć wybraną ssawkę podłogową.

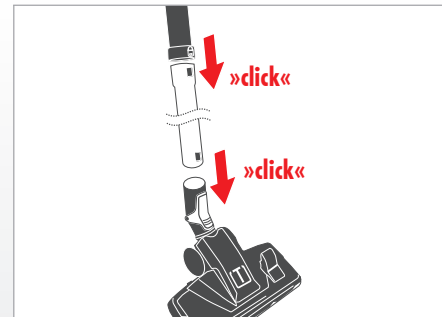
W tym celu należy wkładać ssawkę podłogową, lekko ją wciskając i delikatnie obracając w obie strony, do rury teleskopowej do momentu, gdy blokada* w słyszalny sposób zaskoczy. Ssawkę podłogową wyjmuje się z rury teleskopowej poprzez naciśnięcie przycisku zwalniającego*.

Еденді тазалау**Телескоптық түтік пен сорғыш шлангінің тұтқасын қосыңыз.**

Ол үшін бекіткіш сырт етіп бекітілгенше* тұтқаны аздап басып және бұрау арқылы тұтқаны телескоптық түтікке кіргізіңіз. Блоктан шығару түймесін* басу арқылы тұтқаны телескоптық түтіктен қайта шығаруға болады.

Енді едендік қылшақты таңдаңыз және салыңыз.

Ол үшін едендік қылшақты аздап басыңыз және бекіткіш сырт еткен дыбыспен бекітілгенше* телескоптық түтікке салып бүйіріне бұраныз. Блоктан шығару түймесін* басу арқылы едендік қылшақты телескоптық түтіктен шығаруға болады.



i Nie wszystkie szczotki podłogowe są wyposażone w blokadę.

i Бекіткіштер барлық едендік қылшақтарда бола бермейді.



*) w zależności od modelu

*) үлгіге байланысты

Czyszczenie mebli, tapicerki i wnętrza samochodu**Podłączyć wybraną ssawkę.**

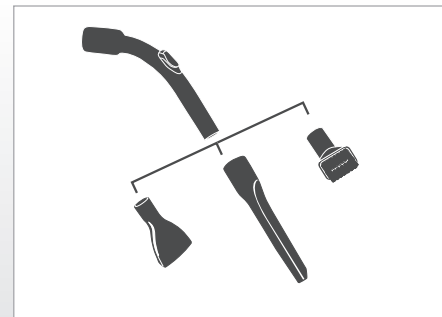
W tym celu założyć ssawkę na uchwyt, delikatnie ją wciskając i obracając w obie strony.

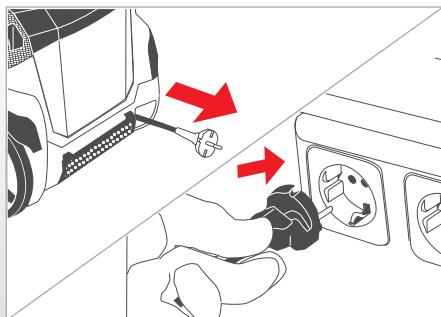
i Wybór odpowiedniej ssawki, patrz rozdział „Zakres zastosowania”.

Жиһазды, қаптауышты және автомобильді тазалау**Қажетті қылшақты таңдаңыз және салыңыз.**

Ол үшін қылшақты аздап басу арқылы оны бір бүйіріне бұрап, тұтқаға орнатыңыз.

i Қажетті қылшақты таңдау „Пайдалану мүмкіндіктері” бөлімінде сипатталған.



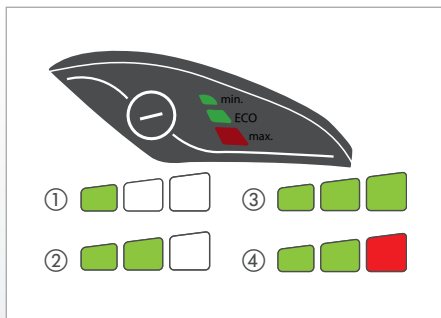


Greifen Sie das Netzanschlusskabel am Netzstecker.

Ziehen Sie das Netzanschlusskabel auf die gewünschte Länge heraus. Stecken Sie den Netzstecker in die Steckdose.

Взять сетевой шнур за вилку.

Вытянуть сетевой шнур на требуемую длину. Вставить вилку в штепсельную розетку электросети.



Schalten Sie das Gerät durch Drücken der Starttaste am Gerät oder an der Funkfernbedienung* ein. Das Gerät startet im Eco-Modus, was durch das Leuchten von zwei grünen Anzeigebalken angezeigt wird.

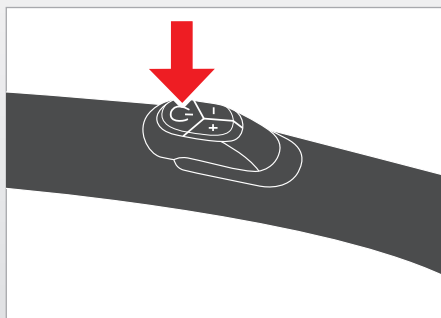
Durch kurzes Drücken der Starttaste oder der +/- Tasten an der Funkfernbedienung* im Handgriff können weitere Saugleistungsstufen gewählt werden. Folgende Saugleistungsstufen sind möglich:

	Anzahl Anzeigebalken	Saugleistungsstufe
①	1 grün	Min
②	2 grün	Eco
③	3 grün	High Power
④	2 grün, 1 rot	Max

Включить прибор коротким нажатием на кнопку пуска на приборе или на пульте дистанционного управления*. Прибор включается в эко-режим (Eco), на что указывается загоранием двух зеленых светодиодов.

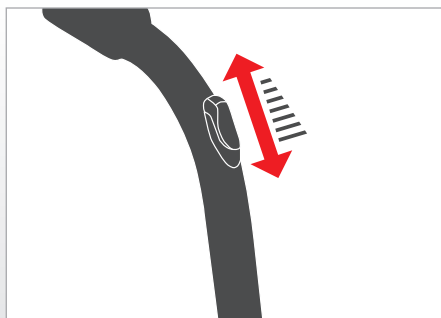
Коротким нажатием кнопки пуска или кнопке +/- на пульте дистанционного управления* на рукоятке можно выбрать другие уровни мощности всасывания. Возможна настройка следующих уровней мощности всасывания:

	Число светодиодов	Уровень мощности всасывания
①	1 зеленый	Min
②	2 зеленых	Eco
③	3 зеленых	High Power
④	2 зеленых, 1 красный	Max



*) modellabhängig

*) в зависимости от модели



Führen Sie den Trockensaugvorgang durch.

ⓘ Beachten Sie dazu das Kapitel „Anwendungsmöglichkeiten“.

Bei Bedarf können Sie die Saugkraft durch Öffnen des Nebenluftschiebers am Handgriff des Saugschlauches mechanisch verringern. Durch Schließen des Nebenluftschiebers erreichen Sie wieder die volle Saugkraft.

Выполнить сухую уборку.

ⓘ При этом соблюдать указания, приведенные в гл. «Возможности использования».

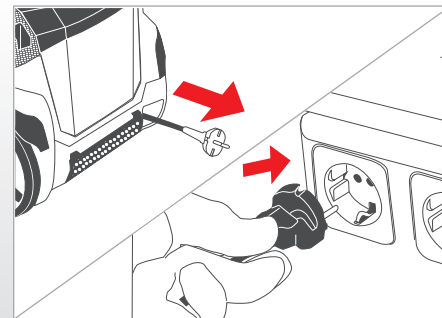
При необходимости, путем открытия заслонки добавочного воздуха можно механическим способом уменьшить силу всасывания. В закрытом состоянии заслонки добавочного воздуха снова достигается полная сила всасывания.

Chwycić za wtyczkę przewodu zasilającego.

Następnie należy rozwinąć przewód zasilający na wymaganą długość i włożyć wtyczkę do gniazda.

Электр шнурын ашадан ұстаңыз.

Электр шнурын қажетті ұзындықта шығарып алыңыз. Ашаны электр желісі штепсель розеткасына қойыңыз.

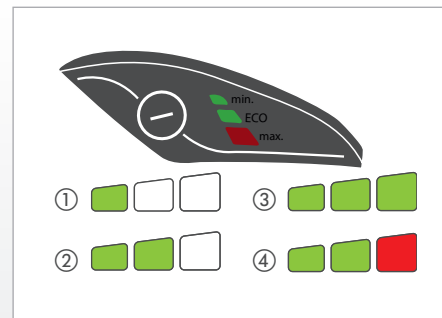


Włączyć urządzenie, naciskając krótko włącznik na urządzeniu lub zdalnym sterowaniu radiowym*. Urządzenie uruchomi się w trybie Eco, który zostanie wskazany poprzez zaświecenie się dwóch zielonych pasków wskaźnikowych.

Naciskając krótko włącznik lub przyciski +/- na zdalnym sterowaniu radiowym* w uchwycie można wybrać pozostałe poziomy mocy ssania. Możliwe są następujące poziomy mocy ssania:

Шаңсорғышты ондағы іске қосу түймесін басы арқылы немесе қашықтан радиобасқару* арқылы іске қосыңыз. Құрал екі жасыл жарық диодының жануы арқылы көрсетілетін эко режимінде (Eco) қосылады.

Іске қосу түймесін немесе басқару пультіндегі +/- түймелерін жылдам басқан кезде* тұтқда қуаттың қосымша деңгейлерін таңдауға болады. Келесі сору қуатының деңгейлеріне реттеуге болады:



	Liczba pasków wskaźnikowych	Poziom mocy ssania
①	1 zielony	Min
②	2 zielony	Eco
③	3 zielony	High Power
④	2 zielony, 1 czerwony	Max

	Көрсету бағаналарының саны	Сору қуатының деңгейі
①	1 жасыл	Мин
②	2 жасыл	Еко
③	3 жасыл	Жоғары қуат
④	2 жасыл, 1 қызыл	Макс

*) w zależności od modelu

*) үлгіге байланысты

Proszę rozpocząć odkurzanie na sucho.

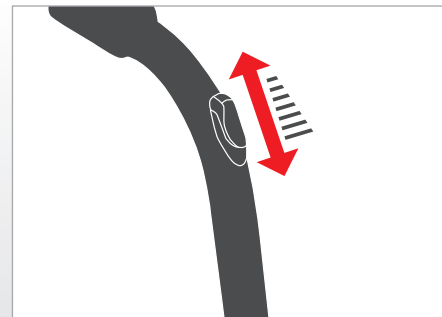
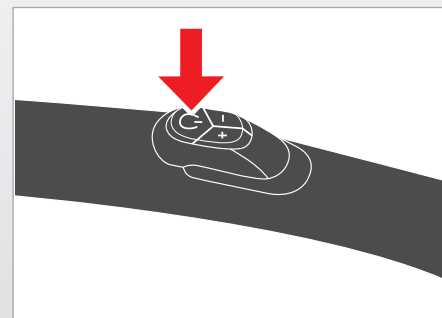
❗ Należy przy tym kierować się informacjami zawartymi w rozdziale „Zakres zastosowania”.

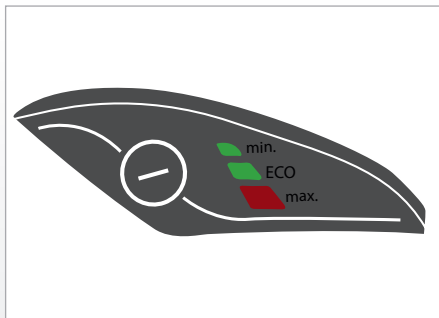
W razie potrzeby można zmniejszyć siłę ssania poprzez otwarcie suwaka napowietrzania bocznego na uchwycie węża ssącego. Zamykając suwak napowietrzania bocznego, ponownie osiągnięta zostanie pełna moc ssania.


Құрғақ тазалаңыз.

❗ «Пайдалану мүмкіндіктері» бөлімінде көрсетілген нұсқауларды орындаңыз.

Қажет болса, қосымша ауа жапқышын ашу арқылы механикалық әдіспен сору күшін азайтуға болады. Қосымша ауа жапқышы жабық кезде сорудың толық күшіне қайта келеді.



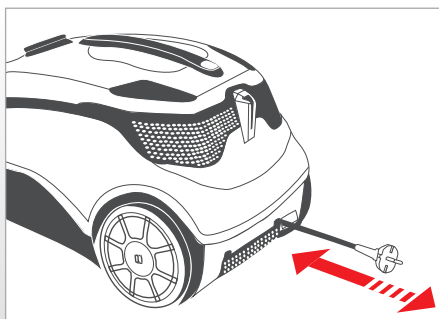
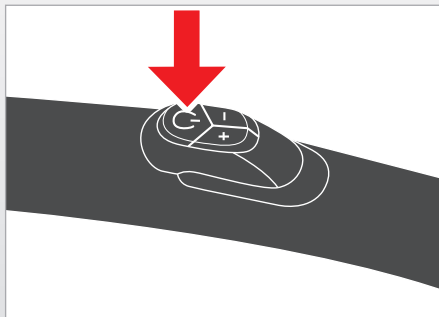


Zum Ausschalten des Gerätes drücken Sie die Starttaste am Gerät etwas länger oder - je nach Modell - drücken Sie die -Taste am Handgriff*. Beim Wiedereinschalten startet das Gerät in der zuvor gewählten Saugleistungsstufe, sofern es nicht vom Stromnetz getrennt wurde.

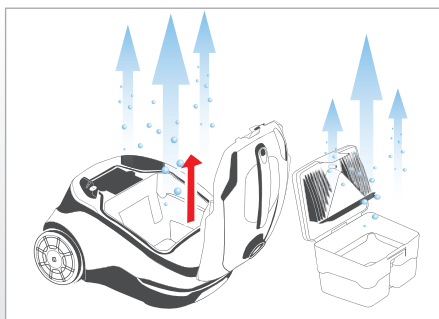
- i** Bei größeren Staubmengen (Ersteinsatz, Intensivreinigung) ist eine frühere Reinigung der AQUA-Pure-Filterbox notwendig. Füllen Sie den Aquafilter erneut - bei ausgeschaltetem Gerät - wie zuvor beschrieben mit 1 Liter Wasser auf.

Schalten Sie nach Beendigung des Saugvorganges das Gerät wie zuvor beschrieben aus.

*) modellabhängig




Ziehen Sie den Netzstecker aus der Steckdose. Ziehen Sie das Netzanschlusskabel mit leichtem Zug vom Gerät weg und lassen Sie es los. Das Kabel rollt sich dann automatisch auf.



Reinigen und trocknen Sie den Aquafilter sowie das Gehäuse des Gerätes nach jedem Gebrauch.

Siehe dazu Kapitel „Reinigung“.

- i** Stehendes Schmutzwasser und feuchte Bauteile begünstigen die Vermehrung von Bakterien, Pilzen und Gerüchen.

Прибор выключается более длительным нажатием кнопки пуска на приборе или - в зависимости от модели - кнопки  на рукоятке*. При повторном включении прибор включается сразу же на ранее выбранный уровень мощности всасывания, если он не был отсоединен от электрической сети.

- i** При всасывании большого объема пыли (первое применение, сильное загрязнение, большая площадь уборки) очистку фильтра AQUA Vox+ следует выполнять чаще. После очистки аквафильтра повторно залить 1 литр воды в аквафильтр - при выключенном приборе - как это описано ранее, и продолжить уборку.

После окончания использования выключить прибор коротким нажатием на кнопку пуска.


*) в зависимости от модели

Отсоединить вилку от штепсельной розетки. Слегка потянуть сетевой шнур в сторону от прибора и отпустить его. После этого кабель сматывается автоматически.

После каждого использования очищать и высушивать аквафильтр, а также корпус прибора.

См. гл. «Очистка».

- i** Застоявшаяся грязная вода и влажные детали способствуют размножению бактерий и грибов и образованию запахов.

W celu wyłączenia urządzenia nacisnąć włącznik nieco dłużej lub – w zależności od modelu – nacisnąć przycisk  w uchwycie^{*}.
Po ponownym włączeniu urządzenie uruchamia się na uprzednio wybranym poziomie mocy ssania, o ile nie zostało odłączone od sieci elektrycznej.

i W przypadku większych ilości kurzu (przy pierwszym użyciu, intensywnym czyszczeniu) zespół filtra AQUA-Pure należy wcześniej umyć.
W opisanym powyżej sposób do filtra Aqua należy ponownie wlać 1 litr wody – przy wyłączonym urządzeniu.


Po zakończeniu odkurzania proszę wyłączyć urządzenie, jak opisano powyżej.

^{*}) w zależności od modelu

Należy wyciągnąć wtyczkę z gniazda. Wyciągnąć lekko przewód zasilający z urządzenia, następnie go puścić. Przewód zwinnie się automatycznie.

Po każdym użyciu należy wyczyścić i wysuszyć filtr Aqua oraz obudowę urządzenia.
Informacje na ten temat są przedstawione w rozdziale „Czyszczenie”.

i Stojąca brudna woda i wilgotne elementy konstrukcyjne sprzyjają rozmnażaniu się bakterii i grzybów oraz rozprzestrzenianiu się zapachów.

Өшіру үшін шаңсорғыштағы іске қосу түймесін аздап ұзағырақ басыңыз немесе үлгіге байланысты тұтқадағы түймені  басыңыз^{*}. Егер электр желісінен ажыратылмаған болса, қайта қосқан кезде шаңсорғыш бұрын таңдалған қуат деңгейімен іске қосылады.

i Шаң мөлшері көп болғанда (бірінші рет пайдалану, қарқынды тазалау) AQUA Vox+ сүзгі блогын жиірек тазалау қажет. Аквасүзгіні тазалаған соң, бұрын сипатталғандай, құрал өшірулі кезде қайтадан 1 литр су құйып, тазалауды жалғастырыңыз.

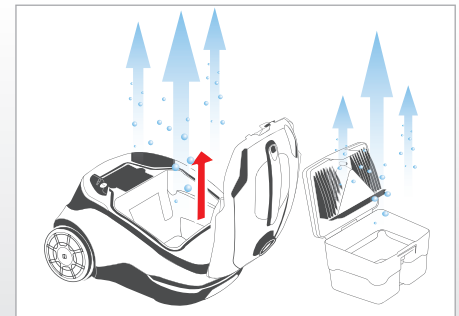
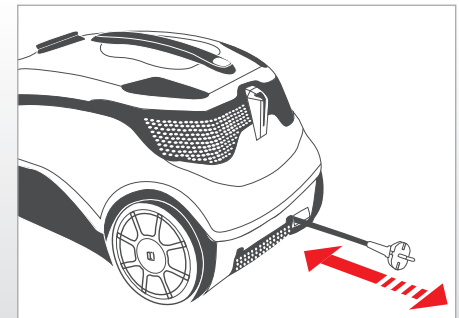
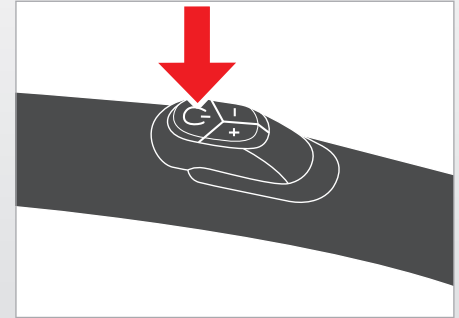
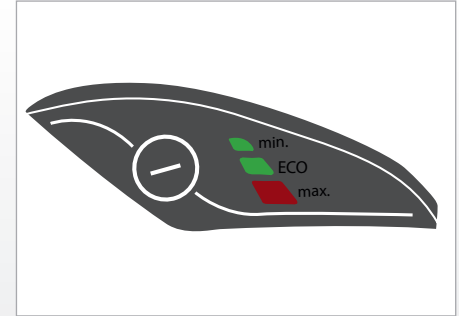
Қолданып болған соң қуат түймесін қысқа басу арқылы құралды өшіріңіз.

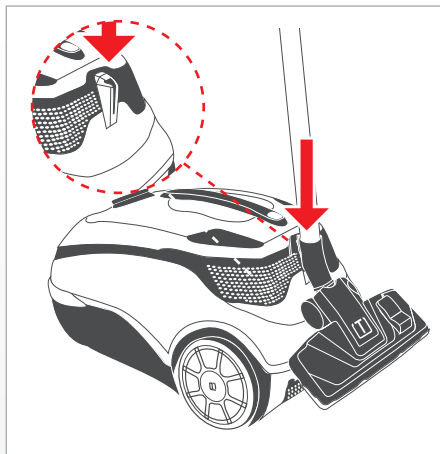
^{*}) үлгіге байланысты

Пайдалануды аяқтап, сақтау алдында ашаны розеткадан шығарып алыңыз. Электр шнурын құралдан сыртқа қарай жеңіл тартып, босатыңыз. Сонда бұл кабель автоматты түрде оралады.

Әр пайдаланған соң аквасүзгіні, сондай-ақ құрал корпусын тазалап, құрғатыңыз.
«Тазалау» бөлімін қараңыз.

i Тұрып қалған лас су және ылғал бөлшектер бактериялардың, зеңнің және жағымсыз иістердің көбеюіне алып келеді.





Benutzen Sie die Parkhilfe an der Rückseite des Gerätes, um das Saugrohr am Gerät zu befestigen.

Schieben Sie dazu die Kunststoffrippe der Parkschale in die Aussparung an der Geräterückseite.

Gegebenenfalls nehmen Sie den Saugschlauch ab.

Drücken Sie dazu die Taste am Anschlussstück des Saugschlauches.

Drehen Sie das Anschlussstück eine viertel Umdrehung zur Seite. Ziehen Sie den Saugschlauch vom Ansaugstutzen ab.

Wenn Sie das entleerte Gerät hochkant wegstellen wollen, benutzen Sie die Parkhilfe an der Unterseite des Gerätes, um das Saugrohr am Gerät zu befestigen.

Halten Sie dazu das Gerät mit einer Hand am Handgriff fest. Greifen Sie mit der anderen Hand für einen sicheren Griff in die Aussparungen an der unteren Vorderseite des Gerätes. Stellen Sie das Gerät hochkant. Schieben Sie die Kunststoffrippe der Parkschale in die Aussparung an der Geräteunterseite.

Для крепления всасывающей трубки на приборе использовать парковочное устройство, расположенное на телескопической трубе.

Для этого вставить пластмассовое ребро парковочного фиксатора в паз, расположенный на задней стороне прибора.

При необходимости снять всасывающий шланг.

Для этого нажать кнопку на соединительном элементе всасывающего шланга.

Повернуть соединительный элемент на четверть оборота в сторону. Снять всасывающий шланг со всасывающего патрубка.

Если опорожненный прибор хотите хранить вертикально, то следует использовать парковочное устройство на нижней стороне прибора, чтобы закрепить всасывающую трубку на приборе.

Для этого следует взять прибор за ручку переноса одной рукой. Второй рукой прочно взять прибор за вырезы в нижней части передней стороны прибора. Установить прибор вертикально. Вставить пластмассовое ребро парковочного фиксатора в паз, расположенный на нижней стороне прибора.

Należy skorzystać z uchwytu postojowego z tyłu urządzenia, aby przymocować rurę ssącą do urządzenia.

W tym celu należy wsunąć plastikowy hak uchwytu postojowego do wgłębienia z tyłu urządzenia.

Ewentualnie należy zdjąć wąż ssący.

Nacisnąć przycisk na końcu węża ssącego. Przekręcić końcówkę węża o ćwierć obrotu. Wyciągnąć wąż ssący z nasadki ssącej.

Jeżeli opróżnione urządzenie ma być ustawione pionowo, należy skorzystać z uchwytu postojowego pod spodem urządzenia, żeby przymocować rurę ssącą do urządzenia.

Aby to wykonać, jedną ręką należy trzymać uchwyt urządzenia.

Drugą ręką należy chwycić za wgłębienie na dole z przodu urządzenia.

Proszę ustawić urządzenie pionowo. Plastikowy hak uchwytu postojowego wsunąć we wgłębienie w dolnej części urządzenia.

Сорғыш құралды құралға бекіту үшін телескоптық түтікте орналасқан бекіту құрылғысын пайдаланыңыз.

Ол үшін бекіткіш фиксатордың пластмасса жағын құралдың артқы жағында орналасқан ойыққа салыңыз.

Қажет болса, сорғыш шлангіні алып тастаңыз.

Ол үшін сорғыш шлангінің байланыстырғыш элементіндегі түймені басыңыз. Байланыстырғыш элементті ширек бағытқа бұраңыз.

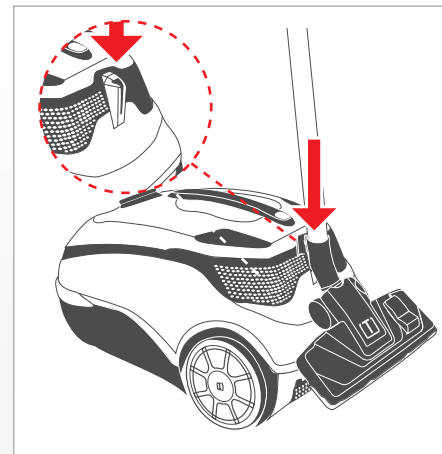
Сорғыш шлангіні сорғыш келте құбырдан шығарыңыз.

Босатылған құралды тігінен сақтасаңыз, құралдағы сорғыш түтікті бекіту үшін құралдың төменгі жағындағы бекіту құрылғысын пайдалану қажет.

Ол үшін тасымалдау тұтқасын бір қолмен ұстап, құралды алыңыз.

Екінші қолмен құралдың алдыңғы төмен жағындағы ойығынан ұстаңыз.

Құралды тігінен орнатыңыз. Тұрақ элементінің пластмасса шығыңқы бөлігін шаңсорғыштың төменгі жағындағы ойыққа жылжытыңыз.

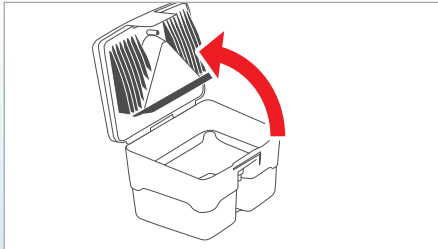




Bedienung zum Nasssaugen

! Saugen Sie nur wasserbasierende Flüssigkeiten auf.

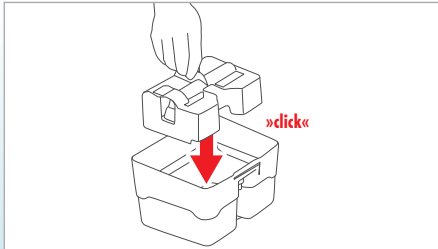
Beachten Sie die Vorgehensweise wie beim Trockensaugen mit den folgenden Abweichungen:



Öffnen Sie die AQUA-Pure-Filterbox.

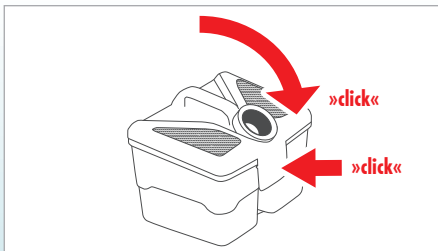
Lösen Sie dazu die Entriegelungslasche am Aquafilter-Deckel. Schwenken Sie den Aquafilter-Deckel auf und entfernen Sie ihn.

Füllen Sie kein Wasser in die AQUA-Pure-Filterbox ein bzw. entleeren Sie diese, wenn sich Wasser darin befindet.



Setzen Sie den Nasssaug-Einsatz von oben in den Schmutzwasserbehälter ein.

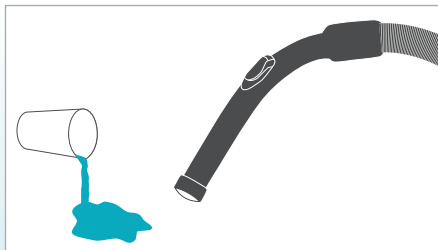
i Zum Nasssaugen muss sich der Nasssaug-Einsatz im Schmutzwasserbehälter befinden.



Schließen Sie den Deckel der AQUA-Pure-Filterbox.

Setzen Sie dazu den Aquafilter-Deckel in die beiden Aufnahmen am Schmutzwasserbehälter ein und schwenken Sie den Aquafilter-Deckel nach unten, bis die Entriegelungslasche nach leichtem Druck hörbar einrastet.

i Beim Nasssaugen muss der Nebenluftschieber am Handgriff des Saugschlauches immer geschlossen sein.



Führen Sie den Nasssaugvorgang durch.

Saugen Sie wasserbasierende Flüssigkeiten auf. Reinigen Sie anschließend die AQUA-Pure-Filterbox wie nachfolgend beschrieben.

Порядок выполнения сбора жидкостей

! Всасывать только жидкости на водной основе.

Соблюдать такой же порядок действий, что и при сухой уборке, со следующими отличиями:

Открыть фильтр AQUA Vox +.

Для этого отсоединить стопорный язычок на крышке аквафильтра. Открыть крышку аквафильтра и снять ее.

Не заливать воду в фильтр AQUA Vox +, а если в нем находится вода - опорожнить его.

Установить вставку для защиты от распыливания в резервуар для грязной воды, не извлекая всасывающий фильтр.

i При сборе жидкостей вставка для защиты от распыливания должна обязательно находиться в резервуаре для грязной воды.

Закреть крышку фильтра AQUA Vox +.

Для этого установить крышку аквафильтра в два зажима на резервуаре для грязной воды и закрыть крышку аквафильтра так, чтобы при легком нажатии стопорный язычок зафиксировался с характерным щелчком.

i При сборе жидкостей заслонка добавочного воздуха на рукоятке всасывающего шланга всегда должна быть закрыта.

Выполнить сбор жидкостей.

Всасывать только жидкости на водной основе. Затем очистить фильтр AQUA Vox +, как описано ниже.

Instrukcje dotyczące odkurzania na mokro

! Można odsysać wyłącznie ciecz na bazie wody.

Należy postępować tak jak przy odkurzaniu na sucho, z następującymi różnicami:

Otworzyć zespół filtra AQUA-Pure.

Należy zwolnić przycisk blokujący na pokrywie filtra Aqua. Odchylić pokrywę filtra Aqua i ją zdjąć.

Nie należy nalewać wody do zespołu filtra AQUA-Pure, ewentualnie należy go opróżnić, jeżeli znajduje się w nim woda.

Wkład do odkurzania na mokro włożyć od góry do pojemnika na brudną wodę.

i Przy odkurzaniu na mokro wkład do odkurzania na mokro musi się znajdować w pojemniku na brudną wodę.

Zamknąć pokrywę zespołu filtra AQUA-Pure.

W tym celu należy umieścić pokrywę filtra Aqua w obu uchwytach przy pojemniku na brudną wodę, przechylić pokrywę filtra Aqua w dół i ją docisnąć, aby słyszalne było zatrzasknięcie przycisku blokującego.

i Podczas odkurzania na mokro suwak napowietrzania bocznego na uchwycie musi być zawsze zamknięty.

Proszę rozpocząć odkurzanie na mokro.

Można odsysać wyłącznie ciecz na bazie wody. Następnie zespół filtra AQUA-Pure wyczyścić w następujący sposób.

Сұйықтық жинауды орындау реті

! Тек су негізіндегі сұйықтықтарды соруға рұқсат етілген.

Құрғақ тазалаудағы әрекеттер ретін келесі өзгешеліктермен орындаңыз:

AQUA Vox + сүзгі блогын ашыңыз.

Ол үшін аквасүзгі қақпағындағы тоқтатқыш тілшені ажыратыңыз. Аквасүзгі қақпағын ашып, оны алып тастаңыз.

AQUA Vox + сүзгі блогына су құймаңыз немесе егер су бар болса, сүзгі блогынан суды төгіңіз.

Ылғалды тазалауға арналған модульді лас суға арналған ыдысқа жоғарыдан салыңыз.

i Ылғалды тазалау үшін лас суға арналған ыдыста ылғалды тазалауға арналған модуль болуы тиіс.

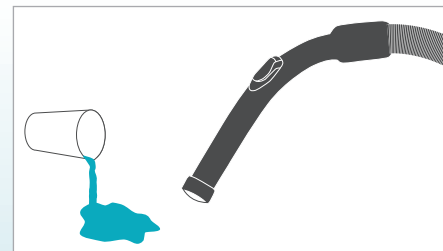
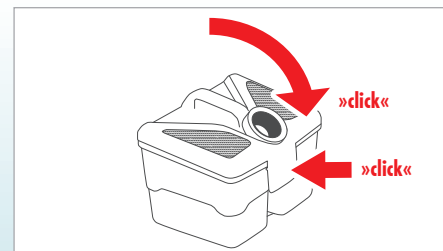
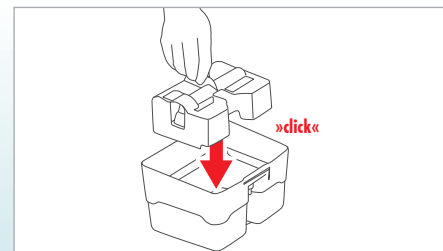
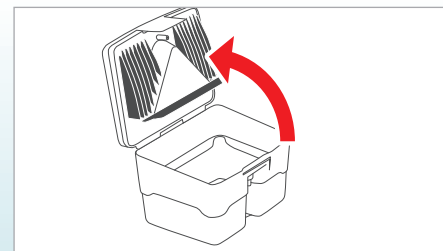
AQUA Vox + сүзгі блогының қақпағын жабыңыз.

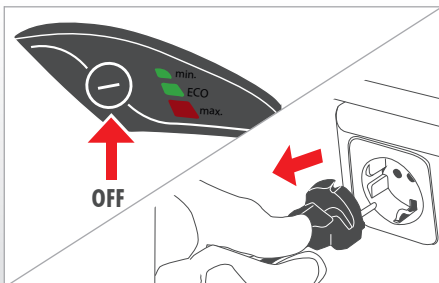
Ол үшін аквасүзгі қақпағын лас суға арналған ыдыстағы екі қысқышқа орнатып, жеңіл басқанда тоқтатқыш тілше сырт етіп түсетіндей аквасүзгі қақпағын жабыңыз.

i Ылғалды тазалау кезінде сорғыш шлангінің тұтқасындағы қосымша ауа жапқышы әрқашан жабық болуы тиіс.

Сұйықтық жинау.

Су негізіндегі сұйықтықтарды ғана соруға болады. Пайдаланудан кейін AQUA Vox + сүзгі блогын төмендегі нұсқауларға сәйкес тазалаңыз.



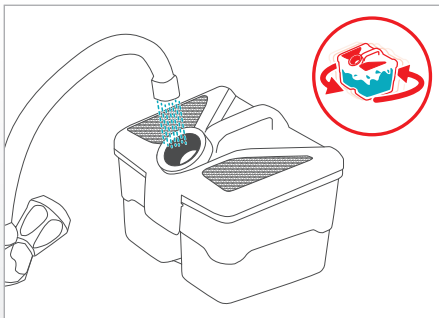


Reinigung

- !** Schalten Sie vor jeder Reinigung das Gerät durch längeres Drücken der Starttaste aus und ziehen Sie den Netzstecker aus der Steckdose.
- i** Verwenden Sie zur Reinigung keine scheuernden Mittel oder Lösungsmittel.
- i** Nach der Reinigung das Gerät und Zubehörteile gut trocknen lassen.

Очистка

- !** Перед очисткой следует выключить прибор длительным нажатием кнопки пуска и отсоединить вилку от штепсельной розетки.
- i** Не использовать для очистки абразивные средства или растворители.
- i** После очистки тщательно просушить прибор и принадлежности.



AQUA-Pure-Filterbox reinigen bei leichter Verschmutzung

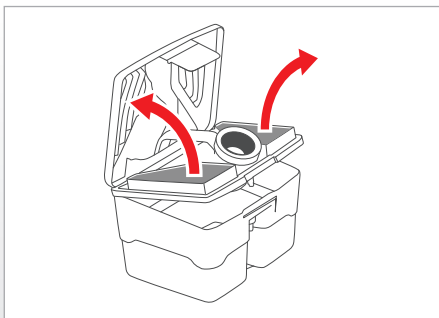
Wechseln Sie beim Trockensaugen das Wasser (1 Liter) in der AQUA-Pure-Filterbox spätestens alle 30 Minuten, da es zum Einen verschmutzt und sich zum Anderen durch Vernebelung verbraucht. Für diese Schnellreinigung gehen Sie wie folgt vor:

- a) Belassen Sie das Schmutzwasser in der AQUA-Pure-Filterbox.
 - b) Füllen Sie zusätzlich frisches Wasser durch den Stutzen ein. Auf diese Weise säubern Sie den Innenrand des Stutzens gleich mit.
 - c) Schwenken Sie die AQUA-Pure-Filterbox so, dass das Wasser im Inneren mit allen verschmutzten Oberflächen in Berührung kommt.
 - d) Stellen Sie die AQUA-Pure-Filterbox auf eine ebene Fläche. Öffnen Sie dann den Deckel der AQUA-Pure-Filterbox.
 - e) Gießen Sie das Schmutzwasser über die Ausgießöffnung aus.
 - f) Spülen Sie nochmals mit klarem Wasser nach.
 - g) Schließen Sie den Deckel der AQUA-Pure-Filterbox.
- i** Diese Schnellreinigung der AQUA-Pure-Filterbox bei leichter Verschmutzung ersetzt nicht die Reinigung der AQUA-Pure-Filterbox am Ende des Gebrauchs.
 - i** Falls Sie den Saugvorgang noch nicht beendet haben, vergessen Sie nicht beim Trockensaugen die entleerte AQUA-Pure-Filterbox erneut mit 1 Liter klarem Wasser zu füllen.

Очистка фильтра AQUA Vox+ в случае легкой загрязнения

При сухой уборке следует заливать воду (1 литр) в фильтр AQUA Vox+ не реже чем каждые 30 минут, т. к. она, с одной стороны, загрязняется, а, с другой стороны, расходуется вследствие увлажнения воздуха:

- a) Оставить грязную воду в фильтре AQUA Vox+.
 - b) Дополнительно залить чистую воду через патрубок. Это одновременно ведет к очистке внутреннего края патрубка.
 - в) Несколько раз встряхнуть фильтр AQUA Vox+ для того, чтобы вода омыла все загрязненные внутренние поверхности.
 - г) Установить фильтр AQUA Vox+ на ровную поверхность. Затем открыть крышку фильтра AQUA Vox+.
 - д) Вылить грязную воду через сливное отверстие.
 - е) Еще раз промыть чистой водой.
 - ж) Закрыть крышку фильтра AQUA Vox+.
- i** Такая быстрая очистка фильтра AQUA Vox+ в случае легкой загрязнения не заменяет очистки фильтра AQUA Vox+ в конце использования.
 - i** Если уборка еще не завершена, то для продолжения сухой уборки следует не забыть повторно залить в пустой фильтр AQUA Vox+ 1 литр чистой воды.



AQUA-Pure-Filterbox reinigen bei starker Verschmutzung

Führen Sie die unter „AQUA-Pure-Filterbox reinigen bei leichter Verschmutzung“ genannten Schritte a) bis e) durch.

Öffnen Sie die AQUA-Pure-Filterbox.

Lösen Sie dazu die Entriegelungsglasche am Aquafilter-Deckel. Schwenken Sie den Aquafilter-Deckel auf und entfernen Sie ihn.

Entnehmen Sie die beiden Schaumstofffilter.

Lösen Sie dazu die 2. Stufe der Entriegelungsglasche. Klappen Sie die beiden Teile des Aquafilter-Deckels auseinander. Entnehmen Sie die beiden Schaumstofffilter.

Nur beim Nasssaugen: Sofern der Nasssaug-Einsatz montiert ist, entfernen Sie diesen nach oben aus dem Schmutzwasserbehälter.

Очистка фильтра AQUA Vox+ в случае сильного загрязнения

Выполнить операции а) - д), приведенные в разделе «Очистка фильтра AQUA Vox+ в случае легкой загрязнения».

Открыть фильтр AQUA Vox+.

Для этого отсоединить стопорный язычок на крышке аквафильтра.

Открыть крышку аквафильтра и снять ее.

Вынуть оба губчатых фильтра.

Для этого отсоединить 2-ю часть стопорного язычка. Раскрыть обе части крышки аквафильтра. Вынуть оба губчатых фильтра.

Только при сборе жидкостей: Если установлена вставка для защиты от распыливания, то ее необходимо вынуть через верх из резервуара для грязной воды.

Czyszczenie

- !** Przed rozpoczęciem czyszczenia zawsze wyłączyć urządzenie poprzez dłuższe naciśnięcie włącznika i wyjąć wtyczkę z gniazda wtykowego.
- i** Do czyszczenia nie wolno używać ściernych środków czyszczących ani rozpuszczalników.
- i** Po wyczyszczeniu należy dobrze wysuszyć urządzenie i wyposażenie.

Czyszczenie zespołu filtra AQUA-Pure przy niewielkim zabrudzeniu

Podczas odkurzania na sucho wodę w zespole filtra AQUA-Pure (1 litr) należy wymieniać najpóźniej co 30 minut z powodu zabrudzenia i jej zużycia przy rozpylaniu. Wykonując to szybkie czyszczenie, należy postępować w następujący sposób:

- a) Pozostawić brudną wodę w zespole filtra AQUA-Pure.
- b) Dolać czystej wody przez nasadkę. W rezultacie wyczyszczona zostanie również wewnętrzna krawędź nasadki.
- c) Obracać kolistymi ruchami zespołu filtra AQUA-Pure, aby wypłukać wodą zabrudzoną wewnętrzną powierzchnię.
- d) Ustawić zespół filtra AQUA-Pure na płaskiej powierzchni. Otworzyć pokrywę zespołu filtra AQUA-Pure.
- e) Wylać brudną wodę przez otwór.
- f) Ponownie przepłukać czystą wodą.
- g) Zamknąć pokrywę zespołu filtra AQUA-Pure.

- i** Ten szybki proces czyszczenia zespołu filtra AQUA-Pure przy lekkim zabrudzeniu nie zastępuje czyszczenia zespołu filtra AQUA-Pure na koniec użytkowania.
- i** Jeżeli odkurzanie nie zostało jeszcze zakończone, przy odkurzaniu na sucho należy pamiętać o ponownym wlewaniu 1 litra wody do opróżnionego filtra Aqua.

Czyszczenie zespołu filtra AQUA-Pure przy dużym zabrudzeniu

Wykonać kroki od a) do e) wymienione w sekcji „Czyszczenie zespołu filtra AQUA-Pure przy lekkim zabrudzeniu”.

Otworzyć zespół filtra AQUA-Pure.

Należy zwolnić przycisk blokujący na pokrywie filtra Aqua. Odchylić pokrywę filtra Aqua i ją zdjąć.

Wyjąć oba filtry piankowe.

W tym celu zwołnić 2 stopień blokady. Rozłożyć obie części pokrywy filtra Aqua. Wyjąć oba filtry piankowe.

Tylko w trybie odkurzania na mokro: Jeżeli zamontowany jest wkład do odkurzania na mokro, należy go wyjąć z pojemnika na brudną wodę.

Тазалау

- !** Тазалаудан бұрын әрқашан шаңсорғышты іске қосу түймесін аздап басу арқылы өшіріңіз және желілік штекерді розеткадан шығарыңыз.
- i** Тазалау үшін ысқылау құралдарын немесе еріткіштерді пайдаланбаңыз.
- i** Тазалаған соң құрал мен керек-жарақтарын мұқият құрғатыңыз.

Аз ластанғанда AQUA Box + сүзгі блогын тазалау

Құрғақ тазалау кезінде AQUA Box + сүзгі блогындағы суды (1 литр) кемінде 30 минут сайын ауыстырыңыз, себебі су ластанады және біртіндеп бұға айналады. Осы жылдам тазалау үшін келесі әрекеттер ретін орындау қажет:

- a) Лас суды AQUA Box + сүзгі блогында қалдырыңыз.
- b) Жалғағыш арқылы қосымша таза су құйыңыз. Бұл бір жағынан келте құбырдың ішкі жағын тазалап отырады.
- c) AQUA Box + сүзгі блогын оның ішіндегі су барлық ластанған беттерге тиетіндей етіп бұрыңыз.
- d) AQUA Box + сүзгі блогын тегіс бетке қойыңыз. Соған соң AQUA Box + сүзгі блогының қақпағын ашыңыз.
- e) Лас суды төгу тесігі арқылы төгіңіз.
- f) Тағы бір рет таза сумен шайыңыз.
- g) AQUA Box + сүзгі блогының қақпағын жабыңыз.

- i** Аз ластанған жағдайда AQUA Box + сүзгі блогын осылай жылдам тазалау AQUA Box + сүзгі блогын пайдаланудан кейін тазалаудан бас тартуды білдірмейді.
- i** Тазалауды әлі аяқтамаған болсаңыз, құрғақ тазалау үшін, босатылған AQUA Box + сүзгі блогына қайтадан 1 литр таза су құяды ұмытпаңыз.

Қатты ластанғанда AQUA Box + сүзгі блогын тазалау

„Аз ластанғанда AQUA Box + сүзгі блогын тазалау” бөлімінде сипатталған әрекеттерді орындаңыз a) - e).

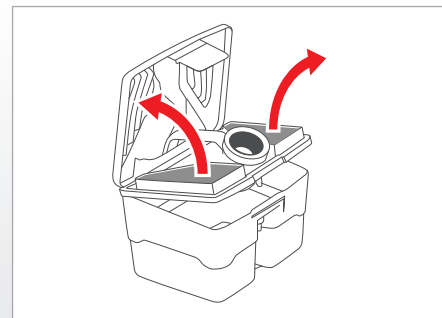
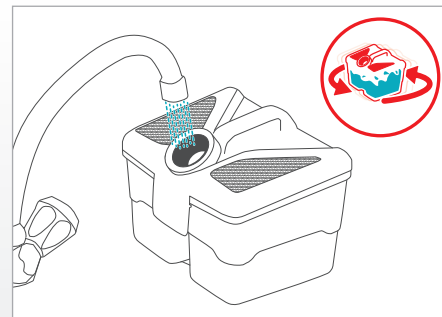
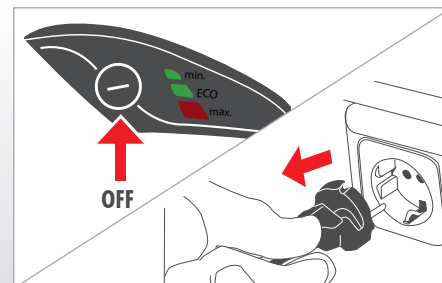
AQUA Box + сүзгі блогын ашыңыз.

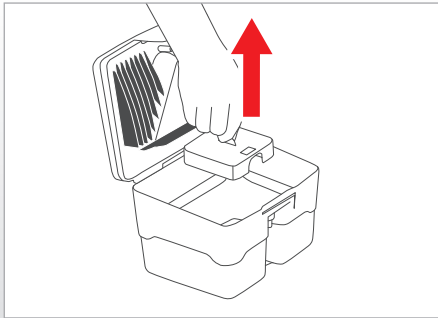
Ол үшін аквасүзгі қақпағындағы тоқтатқыш тілшені ажыратыңыз. Аквасүзгі қақпағын ашып, оны алып тастаңыз.

Тесікті сүзгінің екеуін де суырып алыңыз.

Ол үшін тоқтатқыш тілшенің 2-ші деңгейін босатыңыз. Аквасүзгі қақпағының екі бөлігін де ашыңыз. Тесікті сүзгінің екеуін де суырып алыңыз.

Тек ылғалды тазалау кезінде: Шалпылдаудан қорғайтын қондырма орнатылған болса, оны лас суға арналған ыдыстың жоғары жағы арқылы шығарып алу керек.





Sofern sich noch Schmutz im Schmutzwasserbehälter der AQUA-Pure-Filterbox befindet, reinigen Sie diesen gründlich unter fließendem Wasser und gießen das Schmutzwasser über die Ausgießöffnung aus.

Bei starker Verschmutzung des Ansaugfilters entnehmen Sie diesen aus dem Schmutzwasserbehälter und reinigen ihn unter fließendem Wasser.

Если в резервуаре для грязной воды фильтра AQUA Vox + еще имеется грязь, то тщательно очистить под струей воды и вылить грязную воду через сливное отверстие.

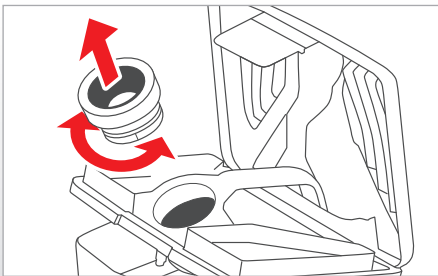
При сильном загрязнении всасывающего фильтра вынуть его из резервуара для грязной воды и очистить под струей воды.



Reinigen Sie alle Bauteile des Aquafilters mit klarem, eventuell warmem Wasser.

Lassen Sie alle Teile gut trocknen.

Очистить все детали аквафильтра чистой, можно теплой, водой. Тщательно просушить все детали.

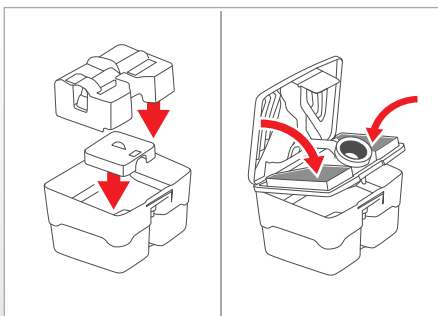


Bei starker Verschmutzung kann der sogenannte Ejektor durch Drehen der Stutzdichtung für die Reinigung entnommen werden.

Spülen Sie den Ejektor mit warmem Wasser ab.

При сильном загрязнении инжектор можно снять в целях очистки, вращая уплотнение патрубка.

Промойте инжектор теплой водой.



Wurde der Ansaugfilter entnommen, setzen Sie diesen in den Schmutzwasserbehälter ein.

Nur beim Nasssaugen: Wurde der Nasssaug-Einsatz entnommen, setzen Sie diesen nach unten in den Schmutzwasserbehälter ein. Achten Sie darauf, dass der Schwimmerschalter freigängig ist.

Setzen Sie die beiden Schaumstofffilter ein. Schließen Sie die beiden Teile des Aquafilter-Deckels bis diese hör- und sichtbar einrasten.

Schließen Sie die AQUA-Pure-Filterbox.

Setzen Sie dazu den Aquafilter-Deckel in die beiden Aufnahmen am Schmutzwasserbehälter ein und schwenken Sie den Aquafilter nach unten, bis die Entriegelungslasche nach leichtem Druck hörbar einrastet.

Если был снят всасывающий фильтр, то его необходимо установить в резервуар грязной воды.

Только при сборе жидкостей: Если была снята вставка для защиты от распыливания, то его необходимо установить в резервуар для грязной воды. Проверить легкость хода поплавкового выключателя.

Вставить оба губчатых фильтра. Закрывать обе части крышки аквафильтра так, чтобы они четко зафиксировались с характерным щелчком.

Закрывать фильтр AQUA Vox +.

Для этого установить крышку аквафильтра в два зажима на резервуаре для грязной воды и закрыть крышку аквафильтра так, чтобы при легком нажатии стопорный язычок зафиксировался с характерным щелчком.

Jeżeli wciąż jeszcze są zabrudzenia w pojemniku na brudną wodę zespołu filtra AQUA-Pure, należy go dokładnie wypłukać pod bieżącą wodą i wylać brudną wodę przez otwór.

W przypadku silnego zabrudzenia filtra ssącego należy go wyjąć z pojemnika na brudną wodę i umyć pod bieżącą wodą.

Wszystkie elementy filtra Aqua należy umyć czystą ewentualnie ciepłą wodą.

Wszystkie części muszą dobrze wyschnąć.

W przypadku dużego zabrudzenia można wyjąć tzw. eżektor, obracając uszczelkę nasadki, w celu jego wyczyszczenia.

Eżektor należy umyć ciepłą wodą.

Jeżeli filtr ssania został usunięty, należy go włożyć do pojemnika na brudną wodę.

Tylko w trybie odkurzania na mokro: Jeżeli wkład do odkurzania na mokro został wyjęty, należy go włożyć do pojemnika na brudną wodę. Należy zwrócić uwagę na to, czy wyłącznik pływakowy może swobodnie się poruszać.

Należy włożyć oba filtry piankowe. Należy połączyć dwie części pokrywy filtra Aqua tak, aby zaskoczyły w słyszalny i widoczny sposób.

Zamknąć zespół filtra AQUA-Pure.

W tym celu należy umieścić pokrywę filtra Aqua w obu uchwytach przy pojemniku na brudną wodę, przechylić filtr Aqua w dół i docisnąć, aby słyszalnie było zatrzasknięcie przycisku blokującego.

AQUA Vox + süzgi блогының лас суға арналған ыдысы әлі де болса лас болса, оны ағын сумен жақсылап жуып, лас суды төгу тесігі арқылы төгіңіз.

Сорғыш сүзгі қатты ластанса, оны лас суға арналған ыдыстан шығарып алып, су ағынында тазалаңыз.

Ақвасүзгінің барлық бөлшектерін таза, жылы суда да жууға болады.

Барлық бөлшектерін мұқият құрғатыңыз.

Қатты ластанғанда, жалғағыштың нығыздауышын бұру арқылы, тазалау мақсатында эжекторды шығаруға болады.

Эжекторды жылы сумен жуыңыз.

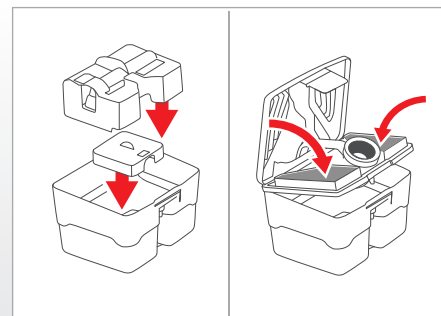
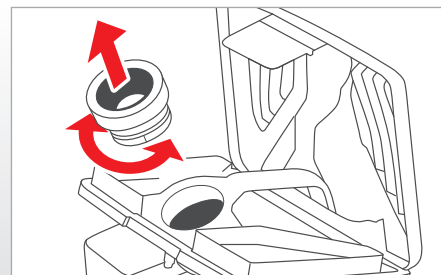
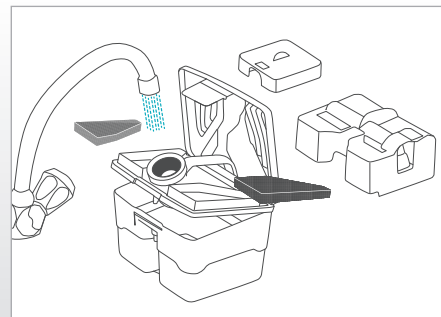
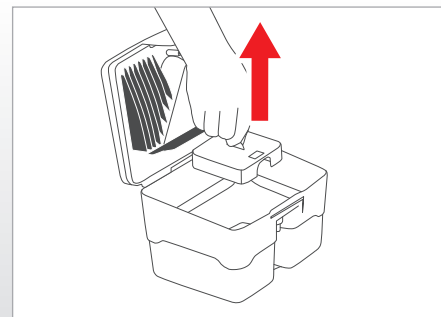
Сорғыш сүзгі алып тасталынса, оны лас су ыдысына орнату қажет.

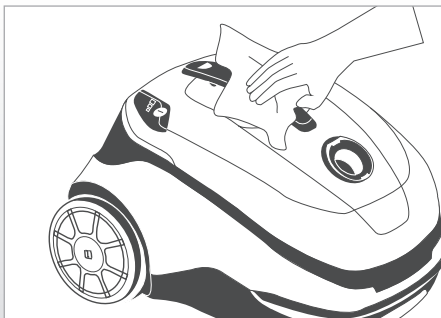
Тек ылғалды тазалау кезінде: Егер ылғалды тазалау модулі шығарылған болса, оны төменге жылжыту арқылы лас суға арналған ыдысқа орнатыңыз. Қалтқы ажыратқыш жүрісінің жеңіл екенін тексеріңіз.

Тесікті сүзгінің екеуін де салыңыз. Ақвасүзгі қақпағының екі бөлігін де сырт етіп түсетіндей жабыңыз.

AQUA Vox + сүзгі блогын жабыңыз.

Ол үшін ақвасүзгі қақпағын лас суға арналған ыдыстағы екі қысқышқа орнатып, жай басқан кезде тоқтатқыш тілше сырт етіп түсетіндей етіп ақвасүзгі қақпағын жабыңыз.





Gehäuse des Gerätes reinigen

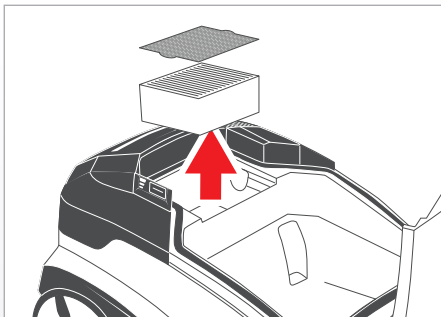
Verwenden Sie ein leicht feuchtes, weiches Tuch, um das Gehäuse des Gerätes zu reinigen und um Verunreinigungen am Ansaugstutzen und an der Innenseite des Gehäusedeckels zu entfernen.

Trocknen Sie Spritzwasser im Saugraum mit einem weichen Tuch ab.

Очистка корпуса прибора

Для очистки корпуса прибора и удаления загрязнений со всасывающего патрубка и внутренней поверхности крышки корпуса использовать слегка влажную, мягкую тряпку.

Протереть насухо брызги во всасывающей камере мягкой тряпкой.



Spezial-Hygiene-FILTER HEPA13 und Vorfilter reinigen

Das Gerät verfügt über einen hochwertigen Spezial-Hygiene-Filter mit einem dünnen, blauen Schaumstoff-Vorfilter* bzw. einem Aktivkohlefilter*, die bei Bedarf und je nach Art des Hausstaubes gereinigt werden können.

Reinigen Sie den Spezial-Hygiene-Filter und den Schaumstoff-Vorfilter* bzw. den Aktivkohlefilter* je nach Gebrauch bei nachlassender Saugkraft – spätestens alle 6 Monate.

Entnehmen Sie dazu nacheinander den Schaumstoff-Vorfilter* bzw. den Aktivkohlefilter* und den Spezial-Hygiene-Filter bei geöffnetem Gehäusedeckel nach oben aus dem Gerät. Klopfen Sie den Schmutz vorsichtig aus. Den Spezial-Hygiene-Filter sowie den Schaumstofffilter können Sie bei starker Verschmutzung schonend mit klarem Wasser abspülen.

Очистка специального гигиенического фильтра – HEPA 13 и фильтра предварительной очистки

Прибор оснащен высококачественным специальным гигиеническим фильтром с тонким синим губчатым фильтром предварительной очистки* или фильтром с активированным углем*, которые, по необходимости и в зависимости от вида домашней пыли, можно многократно очищать.

Очистку специального гигиенического фильтра и губчатого фильтра предварительной очистки* или фильтра с активированным углем* следует проводить в зависимости от использования и по мере убывания силы всасывания – но не реже чем раз каждые 6 месяцев. Для этого следует один за другим извлечь из прибора губчатый фильтр предварительной очистки* или фильтр с активированным углем* и специальный гигиенический фильтр, откинув крышку корпуса вверх. Осторожно выколотить грязь. Специальный гигиенический фильтр и губчатый фильтр в случае сильного загрязнения можно осторожно промыть чистой водой.

i Verwenden Sie zum Reinigen keine Bürste oder Hilfsmittel, die die Filterlamellen beschädigen könnten. Vor dem Wiedereinsetzen in das Gerät müssen die Filter komplett durchgetrocknet sein.

! Spülen Sie den Aktivkohlefilter* nie mit Wasser aus.

Tauschen Sie den Spezial-Hygiene-Filter und den Schaumstoff-Vorfilter* bzw. den Aktivkohlefilter* gegen neue aus, wenn sich durch das Reinigen die Saugkraft nicht wesentlich erhöht bzw. wenn diese starke Verschmutzungen oder Beschädigungen aufweisen (siehe Kapitel „Wartung“, Abschnitt „Spezial-Hygiene-Filter und Vorfilter wechseln“).

i Для очистки не использовать щетки или вспомогательные средства, которые могут повредить пластины фильтров. Перед установкой в прибор тщательно просушить фильтры.

! Не промывать водой фильтр из активированного угля*.

Если после очистки фильтров сила всасывания прибора значительно не увеличится, или если они имеют значительные загрязнения или повреждения, то специальный гигиенический фильтр и губчатый фильтр предварительной очистки* или фильтр с активированным углем* следует заменить новыми фильтрами (см. гл. «Техническое обслуживание», раздел «Замена специального гигиенического фильтра и специального гигиенического фильтра»).

*) modellabhängig

*) Залежно від варіанта пристрою

Czyszczenie obudowy urządzenia

Wilgotną, miękką ściereczką zczyścić obudowę urządzenia i usunąć zanieczyszczenia z nasadki ssącej i wewnętrznej strony pokrywy obudowy.

Zetrzeć miękką ściereczką wodę rozpryskową w komorze ssania.

Wymiana specjalnego filtra higienicznego – HEPA 13 i filtra wstępnego

Urządzenie jest wyposażone w wysokiej jakości specjalny filtr higieniczny oraz cienki, błękitny wstępny filtr piankowy*, wzgl. filtr węglowy*, który w zależności od potrzeby i rodzaju kurzu można wielokrotnie czyścić.

W przypadku słabnącej mocy ssania należy wyczyścić specjalny filtr higieniczny i piankowy filtr wstępny*, wzgl. filtr węglowy* – co najmniej co 6 miesięcy.

Po otwarciu pokrywy obudowy wyjąć kolejno z urządzenia piankowy filtr wstępny*, wzgl. filtr węglowy* oraz specjalny filtr higieniczny. Ostrożnie wytrząsnąć brud. Specjalny filtr higieniczny oraz filtr piankowy w razie silnego zanieczyszczenia można przepłukać czystą wodą.

i Do czyszczenia nie wolno używać szczotek ani środków czyszczących, które mogłyby uszkodzić płytki filtra. Przed ponownym włożeniem do urządzenia filtry należy dokładnie wysuszyć.

! Filtra węglowego* nigdy nie pukać wodą.

Specjalny filtr higieniczny i piankowy filtr wstępny*, wzgl. filtr węglowy* wymienić na nowy, jeżeli czyszczenie nie zwiększyło w istotnym stopniu mocy ssania lub, gdy wykazują one silne zabrudzenie bądź uszkodzenia (zob. rozdział „Konserwacja”, sekcja „Wymiana specjalnego filtra higienicznego i filtra wstępnego”).

* W zależności od wariantu urządzenia

Құрал корпусын тазалау

Құрал корпусын тазалап, сорғыш келте құбырды және корпус қақпағының ішкі беткі қабатын тазалау үшін аздап дымқыл, жұмсақ шүберек пайдаланыңыз.

Сорғыш камерадағы шашыранды суларды жұмсақ шүберекпен құрғатып сүртіңіз.

Арнайы гигиеналық сүзгіні және алдын – HEPA 13 ала тазалау сүзгісін тазалау

Құрылығда жұқа, алдын ала тазалайтын көк пенопласт сүзгі бар арнайы жоғары сапалы гигиеналық сүзгі орнатылған*, яғни белсенді көмір бар сүзгі орнатылған*, оларды қажет болғанда және шаң көлеміне байланысты тазалауға болады.

Арнайы гигиеналық сүзгіні және алдын ала тазалауға арналған пенопласт сүзгіні* немесе белсенді көмір бар сүзгіні* пайдалану жиілігіне байланысты сору қуаты азайғанда немесе кемінде жарты жыл сайын тазалаңыз.

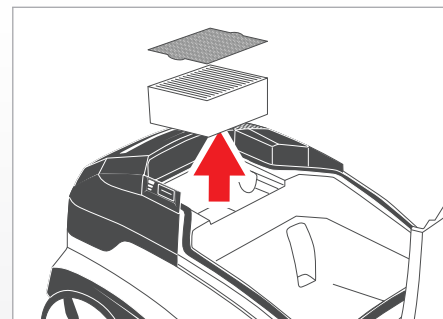
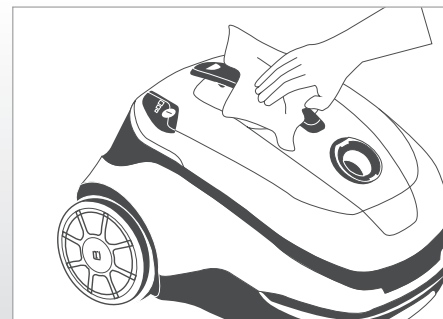
Ол үшін алдын ала тазалауға арналған пенопласт сүзгіні* немесе белсенді көмір бар сүзгіні* және арнайы гигиеналық сүзгіні біртіндеп шаңсорғыштан жоғары жылжытып шаңсорғыштың қақпағы ашық тұрғанда шығарыңыз. Ласты мұқият кетіріңіз. Қатты ластанғанда, арнайы гигиеналық сүзгіні және пенопласт сүзгіні аз мөлшердегі таза сумен абайлап жууға болады.

i Тазалаған кезде сүзгінің пластиналарын зақымдауы мүмкін қылшақты немесе басқа қосымша заттарды пайдаланбаңыз. Сүзгілерді орнына орнатудан бұрын оларды толық келтіру керек.

! Белсенді көмір бар сүзгіні* ешқашан сумен жумаңыз.

Егер тазалаудан кейін сору қуаты айтарлықтай артпаса немесе сүзгілер қаты лас болса немесе оларда ақаулар болса, арнайы гигиеналық сүзгіні және алдын ала тазалайтын пенопласт сүзгіні* немесе белсенді көмір бар сүзгіні* жаңасымен ауыстырыңыз („Техникалық қызмет көрсету”, бөлімін, „Арнайы гигиеналық сүзгіні және алдын ала тазалауға арналған сүзгіні ауыстыру” бөлімін қараңыз).

* Құрал нұсқасына байланысты



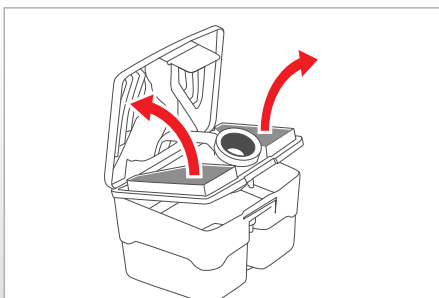
Wartung

i Verwenden Sie nur Original THOMAS Ersatzteile und Zubehör. Nur hierbei können Gerätefunktionen und Reinigungswirkung gewährleistet werden.

Weitergehende Wartungsarbeiten als die hier beschriebenen sind nicht notwendig. Für den Austausch von defekten Bauteilen wenden Sie sich an den THOMAS Kundendienst (siehe Kapitel „Kundendienst“).

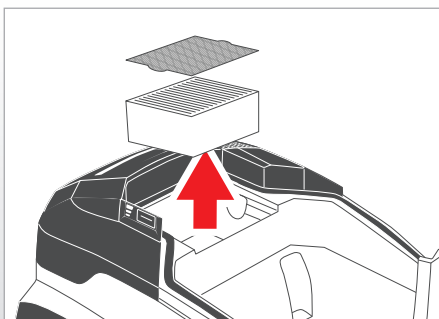
Sie erhalten THOMAS Filter und weiteres Zubehör bei Ihrem Fachhändler oder beim THOMAS Kundendienst sowie unter www.robert-thomas.net.

! Ziehen Sie vor Reinigungs- und Wartungsarbeiten den Netzstecker aus der Steckdose!

**Schaumstofffilter austauschen**

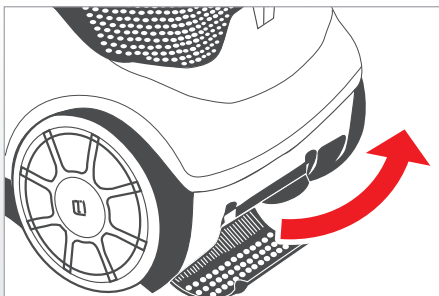
Tauschen Sie die beiden Schaumstofffilter aus, wenn diese starke Verschmutzungen oder Beschädigungen aufweisen – spätestens alle 12 Monate.

Entnehmen Sie dazu die beiden Schaumstofffilter aus dem Aquafilter wie zuvor beschrieben (siehe Kapitel „Reinigung“, „Aquafilter reinigen“). Setzen Sie zwei neue THOMAS Schaumstofffilter in den Aquafilter ein.

**Spezial-Hygiene-Filter HEPA13 und Vorfilter austauschen**

Tauschen Sie den Spezial-Hygiene-Filter und den Schaumstoff-Vorfilter* bzw. den Aktivkohlefilter* aus, wenn diese starke Verschmutzungen oder Beschädigungen aufweisen – spätestens alle 12 Monate. Entnehmen Sie dazu den Schaumstoff-Vorfilter* bzw. den Aktivkohlefilter* und den Spezial-Hygiene-Filter bei geöffnetem Gehäusedeckel nach oben aus dem Gerät. Setzen Sie zwei neue THOMAS Filter in die vorgesehene Aufnahme am Gerät ein.

*) modellabhängig

**Ausblasfilter austauschen**

Tauschen Sie den Ausblasfilter bei Verschmutzung – spätestens alle 6 Monate – aus.

Drücken Sie dazu die beiden Kunststoffaschen am Ausblasdeckel nach unten. Klappen Sie den Ausblasdeckel nach unten weg. Entnehmen Sie den Ausblasfilter und setzen Sie einen neuen THOMAS Ausblasfilter ein. Klappen Sie den Ausblasdeckel nach oben, bis die beiden Kunststoffaschen am Ausblasdeckel hör- und sichtbar einrasten.

Техническое обслуживание

i Использовать только оригинальные, фирменные запасные части и принадлежности производства THOMAS. Только при их использовании могут быть гарантированы функции прибора и эффективность чистки при уборке.

Работы по техническому обслуживанию, не описанные здесь, не требуются. По вопросам замены дефектных деталей следует обращаться в службу сервиса компании THOMAS (см. гл. «Служба сервиса»).

Фильтры THOMAS и другие принадлежности можно приобрести в торговой организации или в центре сервиса фирмы THOMAS, а также на сайте www.robert-thomas.net.

! Перед техническим обслуживанием следует вынуть вилку из розетки!

Замена губчатых фильтров

Следует заменить оба губчатых фильтра, если они имеют сильные загрязнения или повреждения – но не реже чем каждые 12 месяцев.

Для этого извлек оба губчатых фильтра из аквафильтра, как описано ранее (см. гл. «Очистка», «Очистка аквафильтра»). Установить два новых губчатых фильтра THOMAS в аквафильтр.

Замена специального гигиенического фильтра – HEPA 13 и фильтра предварительной очистки

Следует заменить специальный гигиенический фильтр и губчатый фильтр предварительной очистки* или фильтр из активированного угля*, если они имеют сильные загрязнения или повреждения – но не реже чем каждые 12 месяцев.

Для этого следует извлечь из прибора губчатый фильтр предварительной очистки* или фильтр из активированного угля* и специальный гигиенический фильтр, откинув крышку корпуса вверх. Вставить два новых фильтра THOMAS в предназначенный для них карман.

*) В зависимости от модели прибора

Замена выпускного фильтра

Следует заменить выпускной фильтр в случае загрязнения – но не реже чем каждые 6 месяцев.

Для этого надавить на два пластмассовых язычка на крышке для выхода воздуха. Откинуть крышку для выхода воздуха вниз. Извлечь выпускной фильтр и установить новый выпускной фильтр THOMAS. Закрывать крышку для выхода воздуха, так, чтобы два пластмассовых язычка четко зафиксировались с характерным щелчком.

Konservacja

i Należy używać wyłącznie oryginalnych części zamiennych i wyposażenia firmy THOMAS. Tylko w ten sposób można zagwarantować prawidłowe działanie urządzenia i skuteczność czyszczenia.

Nie jest wymagany szerszy zakres konserwacji niż opisany w niniejszej instrukcji. W celu wymiany wadliwych części należy się zwrócić do działu obsługi serwisowej THOMAS (zob. rozdział „Obsługa serwisowa”).

Filtry firmy THOMAS i pozostałe wyposażenie otrzymują Państwo w autoryzowanego sprzedawcy lub w punkcie obsługi klienta firmy THOMAS oraz na stronie internetowej www.robert-thomas.net.

! Przed rozpoczęciem czyszczenia i konserwacji należy wyciągnąć wtyczkę z gniazda!

Wymiana filtra piankowego

Oba filtry piankowe należy wymienić w przypadku ich silnego zabrudzenia lub uszkodzenia – min. co 12 miesięcy.

W tym celu należy wyjąć oba filtry piankowe z filtra Aqua, jak opisano powyżej (zob. rozdział „Czyszczenie”, „Czyszczenie filtra Aqua”).

Należy włożyć dwa nowe filtry piankowe THOMAS do filtra Aqua.

Wymiana specjalnego filtra higienicznego – HEPA 13 i filtra wstępnego

Specjalny filtr higieniczny i piankowy filtr wstępny*, wzgl. filtr węglowy* wymienić w przypadku silnego zabrudzenia lub uszkodzenia – min. co 12 miesięcy.

Po otwarciu pokrywy obudowy wyjąć z urządzenia piankowy filtr wstępny*, wzgl. filtr węglowy* oraz specjalny filtr higieniczny. Umieścić dwa nowe filtry THOMAS w odpowiednich uchwytach w urządzeniu.

* W zależności od wariantu urządzenia

Wymiana filtra wylotu powietrza

Filtr wylotu powietrza należy wymienić w przypadku zabrudzenia – min. co 6 miesięcy.

W tym celu należy docisnąć dwa plastikowe kołnierze na pokrywie wylotu powietrza. Następnie należy odchylić pokrywę w dół. Należy wyjąć filtr wylotu powietrza i włożyć nowy filtr firmy THOMAS. Zamknąć pokrywę wylotu powietrza tak, aby w słyszalny i widoczny sposób zaskoczyła.

Техникалық қызмет көрсету

i THOMAS өндірген түпнұсқа фирмалық бөлшектері мен керек-жарақтарын ғана пайдаланыңыз. Тек соларды пайдалану кезінде ғана құрал қызметі мен тазалау тиімділігіне кепілдік беріледі.

Осы жерде сипатталмаған техникалық қызметтерді орындау міндетті емес. Ақауы бар бөлшектерді ауыстыру сұрақтары бойынша THOMAS компаниясының тұтынушыға қызмет көрсету орталығына хабарласыңыз («Тұтынушыға қызмет көрсету» бөлімін қараңыз).

THOMAS сүзгілерін және жабдықтарын арнайы дүкеннен, THOMAS сервис бөлімінен немесе www.robert-thomas.net сайты арқылы сатып алуға болады.

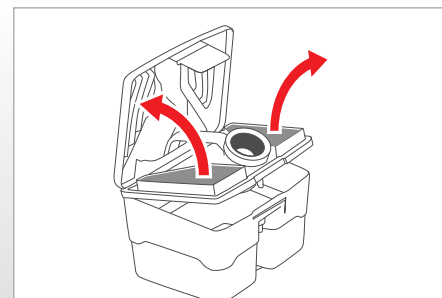
! Техникалық қызмет көрсетуді бастаудан бұрын желілік штекерді розеткадан шығарыңыз!

Губкалы сүзгіні ауыстыру

Егер қатты ластанса не зақымданса, екі губканы да ауыстырған жөн, бірақ мұның аралығын 12 айдан асырмау қажет.

Бұл үшін екі губкалы сүзгіні жоғарыда сипатталғандай («Тазалау», «Аквасүзгіден тазалау») аквасүзгіден алып тастаңыз.

Аквасүзгіге екі жаңа THOMAS пенопласт сүзгісін салыңыз.



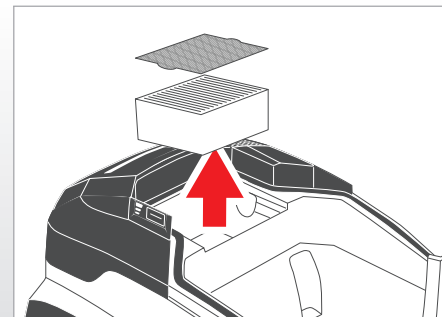
Арнайы гигиеналық сүзгіні және алдын – HEPA 13 ала тазалауға арналған сүзгіні ауыстыру

Қатты ластанғанда немесе зақымдалғанда арнайы гигиеналық сүзгіні және алдын ала тазалауға арналған пенопласт сүзгіні* немесе белсенді көмір бар сүзгіні* ауыстырыңыз, кемінде жылына бір рет ауыстыру керек.

Ол үшін арнайы гигиеналық сүзгіні және алдын ала тазалауға арналған пенопласт сүзгіні* немесе белсенді көмір бар сүзгіні* жоғары жылжытып шаңсорғыштың қақпағы ашық тұрғанда шығарыңыз.

Екі жаңа THOMAS сүзгісін шаңсорғыштағы арнайы бекітішке салыңыз.

* Шаңсорғыштың үлгісіне байланысты



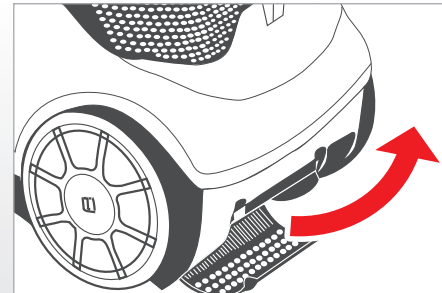
Шығыс сүзгіні ауыстыру

Ластанған жағдайда шығыс сүзгіні ауыстырған жөн, бірақ мұның аралығын 6 айдан асырмау қажет.

Бұл үшін ауаның шығуына арналған қақпақты екі пластмасса тілшені төмен басу керек. Ауа төмен шығуы үшін қақпақты айқара ашыңыз.

Шығыс сүзгіні шығарыңыз және жаңа THOMAS шығыс сүзгісін салыңыз.

Ауа шығатын қақпақты екі пластмасса тілше сырт етіп бекітілетіндей етіп жабыңыз.



Die nachfolgenden Unterkapitel geben Ihnen anwendungstechnische Tipps für die verschiedenen Saugvarianten und die zugehörigen Anwendungsfälle. Sie sind als Ergänzung zur Bedienungsanleitung zu sehen. Beachten Sie in allen Fällen die Anleitung zur Bedienung.

Trockensaugen mit Wasserfiltertechnologie

Das Trockensaugen mit Ihrem THOMAS perfect air erfolgt in ähnlicher Weise wie mit einem herkömmlichen Staubsauger. Mit dem Unterschied, dass der Staub über einen Wasserfilter gebunden wird.

Verwenden Sie entsprechend des Anwendungsfalles eine geeignete Düse aus dem Zubehör:

Anwendungsfall	Düse* / Zubehör*
Teppich oder Hartboden	Bodendüse
Teppich	Turbodüse
Parkett und andere kratzempfindliche Oberflächen	Parkettdüse
Matratzen, Polster, KFZ etc.	Matratzendüse, (Tierhaar-) Polsterdüse
Fugen, Ecken, KFZ, allgemein schwer zugängliche Stellen	Fugendüse
Möbel, PC, Tastatur, Bücher etc.	Saugpinsel

*) modellabhängig

Nasssaugen

Mit Ihrem THOMAS perfect air können Sie verschüttete, ungefährliche Flüssigkeiten auf Wasserbasis (z. B. Wasser, Saft, Kaffee oder ähnliches) aufsaugen.

Anwendungsfall	Düse* / Zubehör*
Aufsaugen von Flüssigkeiten auf Wasserbasis vom <ul style="list-style-type: none"> • Teppich oder Hartboden 	<ul style="list-style-type: none"> • Handgriff des Saugschlauches

*) modellabhängig

В следующем подразделе приведены полезные прикладные советы для различных вариантов уборки. Их следует рассматривать как дополнение к руководству по эксплуатации. Во всех случаях необходимо соблюдать руководство по эксплуатации.

Сухая уборка с технологией водяного фильтра

Сухая уборка пылесосом THOMAS perfect air осуществляется так же, как и обычным пылесосом. С той разницей, что пыль собирается с помощью водяного фильтра.

Использовать подходящую для применения насадку из принадлежностей:

Место применения	Насадка* / принадлежность*
Ковер или пол с твердым покрытием	Насадка для чистки полов и ковров
Ковер	Турбонасадка
Паркет и другие чувствительные к царапинам поверхности	Насадка для паркетных полов
Матрасы, мягкая мебель, салон автомобиля и т.д.	Насадка для матрасов, насадка для мягкой мебели
Щели, углы, салон автомобиля, все труднодоступные места	Щелевая насадка
Мебель, ПК, клавиатура, книги и т. п.	Всасывающая кисточка

*) в зависимости от модели

Сбор жидкостей

С помощью пылесоса THOMAS perfect air можно всасывать пролитые, безопасные жидкости на водяной основе (например, воду, сок, кофе и т.д.)

Место применения	Насадка* / принадлежность*
Всасывание жидкостей на водной основе с <ul style="list-style-type: none"> • Ковер или пол с твердым покрытием 	<ul style="list-style-type: none"> • Рукоятка всасывающего шланга

*) modellabhängig

W kolejnych podrozdziałach przedstawione zostaną wskazówki dotyczące różnych wariantów odkurzania oraz przypadki zastosowania. Stanowią one uzupełnienie niniejszej instrukcji obsługi. W każdym przypadku należy postępować zgodnie z instrukcją obsługi.

Odkurzanie na sucho z technologią filtra wodnego

Odkurzanie na sucho za pomocą urządzenia THOMAS perfect air wykonuje się tak samo jak przy użyciu konwencjonalnego odkurzacza. Z tą różnicą, że cząsteczki kurzu są wiązane przez filtr wodny. Ssawki powinny być wybierane odpowiednio do przypadku zastosowania:

Przypadek zastosowania	Ssawka* / Wyposażenie*
Dywan lub twarda podłoga	Szczotka podłogowa
Dywan	Ssawka turbo
Parkiet i inne powierzchnie, które łatwo ulegają zarysowaniu	Szczotka do parkietu
Materace, tapicerka, pojazdy itd.	Ssawka do materacy, szczotka do, tapicerki
Szczeliny, kąty, pojazdy, ogólnie trudno dostępne miejsca	Ssawka do szczelin
Meble, PC, klawiatura, książki itp.	Szczotka do mebli

*) w zależności od modelu

Odkurzanie na mokro

Za pomocą urządzenia THOMAS perfect air można wchłaniać rozlane, niebezpieczne ciecze na bazie wody (np. wodę, sok, kawę lub podobne).

Przypadek zastosowania	Ssawka* / Wyposażenie*
Odkurzanie cieczy na bazie wody z <ul style="list-style-type: none"> • Dywan lub twarda podłoga 	<ul style="list-style-type: none"> • Uchwyt węża ssącego

*) modellabhängig

Келесі қосымша бөлімдерде әр түрлі шаңсорғыштар үшін практикалық кеңестер беріледі және тиісті қолдану жағдайлары көрсетіледі. Оны пайдалану бойынша нұсқаулыққа қосымша ретінде қарастыру қажет. Өрқашан пайдалану жөніндегі нұсқауларды орындаңыз.

Су сүзгісі технологиясымен құрғақ тазалау

THOMAS perfect air шаңсорғышымен құрғақ тазалау әдеттегі шаңсорғышпен тазалауға ұқсас орындалады. Өзгешелігі - шаң су сүзгісімен жиналады. Керек-жарақтардан қолдануға сәйкес келетін қондырғыны пайдаланыңыз:

Пайдалану орны	Қондырғы* / керек-жарақтар*
Кілем немесе беткі қабаты қатты еден	Едендік қылшақ
Кілем	Турбоқондырғы
Паркет және басқа да тез сызылғыш беткі қабаты	Паркет едендерді тазалауға арналған қондырғы
Матрастар, жұмсақ жиһаз, автомобиль салоны және т.б.	Матрастарды тазалауға арналған қондырғы, жұмсақ жиһазды тазалауға арналған қондырғы
Тігістер, бұрыштар, автомобиль, жалпы барлық қол жеткізу қиын жерлер	Саңылауға арналған қондырғы
Жиһаз, дербес компьютер, пернетақта, кітаптар және т.б.	Дөңгелек қылшақ

*) үлгіге байланысты

Сұйықтық жинау

THOMAS perfect air шаңсорғышының көмегімен төгілген, су негізіндегі қауіпсіз сұйықтықтарды (мысалы, су, шырын, кофе немесе осыларға ұқсас сусындар) жинауға болады.

Пайдалану орны	Қондырғы* / керек-жарақтар*
Суға негізделген сұйықтықтарды жинау <ul style="list-style-type: none"> • кілемнен немесе қатты еден бетінен 	<ul style="list-style-type: none"> • Сорғыш шлангінің тұтқасы

*) modellabhängig



Aufgetretene Störungen/ Fehlfunktionen	Grund / Abhilfe
Allgemein (alle Funktionen)	
Das Gerät lässt sich nicht in Betrieb nehmen	<ul style="list-style-type: none"> • Sind Netzanschlusskabel, Stecker und Steckdose intakt? • Vor Prüfung Netzstecker ziehen, evtl. Reparaturen nur durch autorisiertes Fachpersonal durchführen lassen • Ist das Gerät eingeschaltet? → überprüfen
Staubsaugen (Trockensaugen)	
Beim Saugen tritt Staub aus	<ul style="list-style-type: none"> • Ist das AQUAFILTER-System entsprechend der Gebrauchsanleitung montiert? • Ist genügend Wasser im Schmutzwasserbehälter → überprüfen
Saugkraft lässt allmählich nach	<ul style="list-style-type: none"> • Ist der Spezial-Hygiene-Filter verstopft? → Reinigung des Spezial-Hygiene-Filters • Sind Düse, Saugrohr oder Saugschlauch mit grobem Schmutz verstopft? → Dehnung des Schlauches im Betrieb lockert die Verstopfung, Verstopfung beseitigen • Ist der Gehäusedeckel richtig verschlossen? → überprüfen
Saugkraft ist zu gering	<ul style="list-style-type: none"> • Ist der Ejektor im Ansaugstutzen verstopft? → demontieren und reinigen bzw. mit Wasser durchspülen • Ist der Spezial-Hygiene-Filter verstopft? → Reinigung des Spezial-Hygiene-Filters • Sind Düse, Saugrohr oder Saugschlauch mit grobem Schmutz verstopft? → demontieren und reinigen • Ist die elektronische Saugkraftregulierung auf MIN eingestellt? → Saugkraft auf MAX einstellen • Ist die mechanische Saugkraftregulierung am Handgriff geöffnet? → Schiebetaste am Handgriff schließen
Viele Wassertropfen an der Innenseite des Gehäusedeckels	<ul style="list-style-type: none"> • Die AQUA-Pure-Filterbox ist wahrscheinlich mit zu viel Staub gefüllt → AQUA-Pure-Filterbox reinigen, Wasser austauschen

Aufgetretene Störungen/ Fehlfunktionen	Grund / Abhilfe
Nasssaugen	
Das Gerät schaltet während des Betriebes ab	<ul style="list-style-type: none"> • Ist der Schmutzwasserbehälter voll (Schwimmer hat angesprochen)? → entleeren • Steht das Gerät in Schrägstellung oder wurde es zügig in einer Kurve bewegt (Schwimmer hat angesprochen)? → Gerät auf gerade Ebene bringen, Gerät erneut einschalten
Es tritt Wasser aus den Ausbläseöffnungen des Gerätes aus	<ul style="list-style-type: none"> • Ist der Schwimmer im Schmutzwasserbehälter verschmutzt und nicht mehr gangbar, d.h. er kann nicht mehr ansprechen, wenn der Behälter gefüllt ist? → Schwimmer und Behälter reinigen
Im Saugraum sammelt sich eine ungewöhnlich große Wasserlache, (einige Tropfen sind durchaus normal)	<ul style="list-style-type: none"> • Sind Dichtungen und Dichtflächen stark verschmutzt? → reinigen • Wurde der Nasssaugeinsatz vergessen? → überprüfen normal)

Возникшие неполадки/сбои	Проверить/Устранить
Общее (все функции)	
Прибор не начинает работать	<ul style="list-style-type: none"> • В порядке ли сетевой шнур, вилка и розетка? • Перед проверкой отсоединить вилку от розетки; если необходим ремонт, то он должен выполняться только имеющими на это право специалистами • Включен ли прибор? → Проверить
Уборка пыли (сухая уборка)	
При всасывании выступает пыль	<ul style="list-style-type: none"> • Установлена ли система аквафильтра согласно руководству по эксплуатации? • Достаточно ли воды в резервуаре для грязной воды? → Проверить
Сила всасывания постепенно уменьшается	<ul style="list-style-type: none"> • Не засорился ли специальный гигиенический фильтр? → Очистить специальный гигиенический фильтр • Не засорена ли насадка, всасывающая трубка или всасывающий шланг крупными частицами грязи? → Растяжение шланга во время работы ослабляет засор, устранить засор • Плотна ли закрыта крышка корпуса? → Проверить
Недостаточная сила всасывания	<ul style="list-style-type: none"> • Не засорился ли инжектор во всасывающем патрубке? → Разобрать и очистить или промыть водой • Не засорился ли специальный гигиенический фильтр? → Очистить специальный гигиенический фильтр • Не засорена ли насадка, всасывающая трубка или всасывающий шланг крупными частицами грязи? → Разобрать и очистить • Не установлена ли электронная регулировка мощности всасывания на MIN? → Установить мощность всасывания на MAX • Не открыт ли механический регулятор силы всасывания на рукоятке? → Закрыть передвижную кнопку на рукоятке
Большое количество капель воды на внутренней стороне крышки корпуса	<ul style="list-style-type: none"> • В системе фильтра AQUA Vox+, вероятно, накопилось слишком много пыли → Очистить систему фильтра AQUA Vox+, сменить воду

Возникшие неполадки/сбои	Проверить/Устранить
Сбор жидкостей	
Прибор отключается во время работы	<ul style="list-style-type: none"> • Не заполнен ли резервуар для грязной воды (сработал поплавковый выключатель)? → Вылить воду • Не стоит ли прибор наклонно или не был ли он быстро перевернут по дуге (сработал поплавковый выключатель)? → Поставить прибор на ровную поверхность, снова включить прибор.
Из отверстий прибора для выхода воздуха выступает вода	<ul style="list-style-type: none"> • Не засорен ли поплавок в резервуаре для грязной воды и не застыл ли он, т. е. резервуар заполнился, а поплавок не смог сработать? → Очистить поплавок и резервуар
В камере всасывания образуется необычно большая лужа (несколько капель - это вполне нормально)	<ul style="list-style-type: none"> • Сильное загрязнение уплотнений и уплотнительных поверхностей? → Очистить • Не забыли ли установить вставку для защиты от разбрызгивания? → Проверить

<u>Usterki / Wadliwe działanie</u>	<u>Przyczyna / Środki zaradcze</u>
Ogólne informacje (wszystkie funkcje)	
Urządzenie nie włącza się	<ul style="list-style-type: none"> • Czy przewód zasilający, wtyczka i gniazdko są w dobrym stanie? • Przed sprawdzeniem należy wyjąć wtyczkę, ewentualne naprawy powinny być wykonywane tylko przez autoryzowany serwis. • Czy urządzenie jest włączone? → Sprawdzić.
Odkurzanie na sucho	
W trakcie odkurzania wydostaje się kurz	<ul style="list-style-type: none"> • Czy system filtrowy AQUA jest zamontowany zgodnie z instrukcją obsługi? • Czy w pojemniku na brudną wodę jest wystarczająca ilość wody → Sprawdzić
Moc ssania stopniowo słabnie	<ul style="list-style-type: none"> • Czy zatkaany jest specjalny filtr higieniczny? → Czyszczenie specjalnego filtra higienicznego • Czy ssawki, rura i wąż ssący są zatkane brudem? → Wydłużenie węża w trakcie pracy spowoduje odetkanie. • Czy pokrywa obudowy jest prawidłowo zamknięta? → Sprawdzić.
Moc ssania jest za słaba	<ul style="list-style-type: none"> • Czy eżektor w nasadce ssącej jest zatkaany? → Zdemontować i wyczyścić lub przepłukać wodą • Czy zatkaany jest specjalny filtr higieniczny? → Czyszczenie specjalnego filtra higienicznego • Czy ssawki, rura i wąż ssący są zatkane brudem? → Zdemontować i wyczyścić. • Czy elektroniczna regulacja mocy ssania jest ustawiona na MIN.? → Ustawić moc ssania na MAX. • Czy mechaniczna regulacja mocy ssania na uchwycie jest otwarta? → Zamknąć suwak na uchwycie.
Dużo wody po wewnętrznej stronie pokrywy obudowy	<ul style="list-style-type: none"> • Wzespole filtra AQUA-Pure jest prawdopodobnie za dużo kurzu → Wyczyścić zespół filtra AQUA-Pure, wymienić wodę

<u>Usterki / Wadliwe działanie</u>	<u>Przyczyna / Środki zaradcze</u>
Odkurzanie na mokro	
Urządzenie wyłącza się podczas pracy	<ul style="list-style-type: none"> • Czy pojemnik na brudną wodę jest pełny (nastąpiła reakcja pływka)? → Opróżnić • Czy urządzenie stoi krzywo lub było gwałtownie obracane (nastąpiła reakcja pływka)? → Ustawić urządzenie na równym podłożu i je ponownie włączyć
Z otworów wydmuchowych wydostaje się woda.	<ul style="list-style-type: none"> • Czy pływak w pojemniku na brudną wodę jest zabrudzony i nie może się poruszać, tzn. nie może wskazać, czy pojemnik jest napełniony? → Wyczyścić pływak i pojemnik
W komorze ssania zbiera się duża ilość wody(kilka kropel jest normalnym efektem)	<ul style="list-style-type: none"> • Czy uszczelki są bardzo brudne? → Wyczyścić • Czy nie założono wkładu do odkurzania na mokro? → Sprawdzić

Пайда болған ақаулар/қателер	Себебі / жою
Жалпы (барлық функциялар)	
Құрал жұмысты бастамайды	<ul style="list-style-type: none"> • Электр шнуры, аша мен розетка дұрыс па? • Тексеру алдында ашаны розеткадан ажыратыңыз; жөндеу қажет болса, оған құқығы бар мамандар орындауы қажет • Құрал қосулы ма? → Тексеріңіз
Шаңды тазалау (құрғақ тазалау)	
Сору кезінде шаң шығады	<ul style="list-style-type: none"> • Аквасүзгі жүйесі пайдалану бойынша нұсқаулыққа сай орнатылған ба? • Лас суға арналған ыдыста су жеткілікті ме → тексеру
Сору күші ақырындап азаяды	<ul style="list-style-type: none"> • Арнайы гигиеналық сүзгі бітелмеген бе? → Арнайы гигиеналық сүзгіні тазалаңыз • Қондырғы, сорғыш түтік немесе сорғыш шланг үлкен заттармен бітелмеген бе? → Жұмыс кезінде шланг бойы бітеліп қалады, қоқысты алып тастаңыз • Корпус қақпағы дұрыс жабылған ба? → Тексеріңіз
Сору күші жеткіліксіз	<ul style="list-style-type: none"> • Сорғыш келте құбырдағы эжектор бітелмеген бе? → Бөлшектеп, тазартыңыз немесе сумен жуыңыз • Арнайы гигиеналық сүзгі бітелмеген бе? → Арнайы гигиеналық сүзгіні тазалаңыз • Қондырғы, сорғыш түтік немесе сорғыш шланг үлкен заттармен бітелмеген бе? → Бөлшектеп, тазартыңыз • Сору қуатын электрондық реттеу MIN режиміне реттелмеген бе? → Сору қуатын MAX режиміне реттеңіз • Тұтқадағы сору күшін механикалық реттеуіш ашық емес пе? → Тұтқадағы жылжымалы жапқышты жабыңыз
Корпус қақпағының ішкі жағында су тамшылары өте көп	<ul style="list-style-type: none"> • Сүзгі блогы, AQUA Vox+, көп шаңмен бітелген → AQUA Vox+ сүзгі блогын тазалау, суын ауыстыру

Пайда болған ақаулар/қателер	Себебі / жою
Сұйықтық жинау	
Құрал жұмыс кезінде өшіп қалады	<ul style="list-style-type: none"> • Ыдыс лас суға толып кеткен емес пе (қалтқы ажыратқыш іске қосылды)? → Суды ағызыңыз • Құрал көлбеу тұрған жоқ па немесе доғамен жылдам жылжытылған жоқ па (қалтқы ажыратқыш іске қосылды)? → Құралды тегіс орынға қойып, қайта қосыңыз.
Шаңсорғыштың үрлеу тесіктерінен су шығады	<ul style="list-style-type: none"> • Лас суға арналған ыдыстағы қалтқы ластанған және жылжымайды, яғни ыдыс толған кезде ол жұмыс істемейді? → Қалтқы мен ыдысты тазалаңыз
Сору камерасында шалшық су пайда болады (бірнеше тамшы - қалыпты нәрсе)	<ul style="list-style-type: none"> • Тығыздауыш пен тығыздауыш қабаттар қатты ластанған ба? → Тазалаңыз • Ылғалды тазалауға арналған модуль туралы ұмытыңыз ба? → Тексеріңіз

Hinweise zur Entsorgung

• Verpackung

Die Verpackung schützt den Staubsauger vor Beschädigung auf dem Transportweg. Sie besteht aus umweltfreundlichen Materialien und ist deshalb recyclebar. Entsorgen Sie nicht mehr benötigtes Verpackungsmaterial über die Sammelstellen des Dualen Systems (Grüner Punkt).

• Altgerät

Sollte Ihr THOMAS **perfect air** einmal ausgesiedet haben, geben Sie das Gerät bei Ihrem Händler bzw. einem Recyclingcenter zur Wiederverwertung ab. Es enthält noch wertvolle, wiederverwertbare Materialien. Aktuelle Entsorgungswege erfragen Sie bitte bei Ihrem Händler oder Ihrer Gemeindeverwaltung.

• Entsorgung Batterien

Entsorgen Sie die verbrauchten Batterien über das örtliche Sammelsystem.

Kundendienst

Fragen Sie Ihren Händler nach dem für Sie zuständigen THOMAS Kundendienst.

Bitte geben Sie ihm zugleich die Angaben vom Typenschild Ihres THOMAS **perfect air** an.

Zur Aufrechterhaltung der Sicherheit des Gerätes sollten Sie die Reparaturen, insbesondere an stromführenden Teilen, nur durch Elektro-Fachkräfte durchführen lassen.

Im Störfall sollten Sie sich daher an Ihren Fachhändler oder direkt an den Werkkundendienst wenden.

Technische Daten

Typenbezeichnung:	786/N
Spannungsversorgung:	230 V, 50 Hz
Leistungsaufnahme:	Siehe Typenschild
Länge Stromzuleitung:	ca. 8 m
Geräteabmessungen (L×B×H):	(486×318×306 mm)
Gerätgewicht leer:	ca. 7 kg
Volumen Schmutzwasserbehälter:	1,9 L

Garantie

Unabhängig von den Gewährleistungsverpflichtungen des Händlers aus dem Kaufvertrag leisten wir für dieses Gerät Garantie gemäß nachstehenden Bedingungen:

1. Die Garantiezeit beträgt 24 Monate - gerechnet vom Liefertag an den ersten Endabnehmer. Sie reduziert sich bei gewerblicher Benutzung oder gleichzusetzender Beanspruchung auf 12 Monate. Zur Geltendmachung des Anspruchs ist die Vorlage eines Kaufbeleges erforderlich.
2. Innerhalb der Garantiezeit beseitigen wir alle wesentlichen Funktionsmängel, die nachweislich auf mangelhafte Ausführung oder Materialfehler zurückzuführen sind durch Instandsetzung der mangelhaften Teile oder Teilersatz nach unserer Wahl; ausgetauschte Teile gehen in unser Eigentum über. Die Garantie erstreckt sich nicht auf leicht zerbrechliche Teile, wie z. B. Glas, Kunststoffe, Lampen. Mängel sind uns innerhalb der Garantiezeit unverzüglich nach Feststellung zu melden. Während der Garantiefrist werden die zur Behebung von aufgetretenen Funktionsfehlern benötigten Ersatzteile sowie die Kosten der angefallenen Arbeitszeit nicht berechnet. Bei unberechtigter Inanspruchnahme unseres Kundendienstes gehen die damit verbundenen Kosten zu Lasten des Kunden. Instandsetzungsarbeiten beim Kunden oder am Aufstellungsort können nur für Großgeräte verlangt werden. Andere Geräte sind unserer nächstgelegenen Kundendienststelle oder Vertragswerkstatt zu übergeben bzw. ins Werk zu senden.
3. Eine Garantiepflicht wird nicht ausgelöst durch geringfügige Abweichungen, die für Wert und Gebrauchstauglichkeit des Gerätes unerheblich sind, durch Schäden aus chemischen und elektrochemischen Einwirkungen von Wasser sowie allgemein aus anomalen Umweltbedingungen. Ein Garantieanspruch besteht nicht bei Schäden als Folge normaler Abnutzung, ferner nicht bei Nichtbeachtung der Gebrauchsanweisung oder unsachgemäßer Verwendung.
4. Der Garantieanspruch verliert seine Gültigkeit, wenn von uns nicht bevollmächtigte Personen Eingriffe oder Reparaturen an den Geräten vornehmen.
5. Garantieleistungen bewirken weder für das Gerät noch für die eingebauten Ersatzteile eine Verlängerung oder Erneuerung der Garantiefrist: die Garantiefrist für eingebaute Ersatzteile endet mit der Garantiefrist für das ganze Gerät.
6. Weitergehende oder andere Ansprüche, insbesondere solche auf Ersatz außerhalb des Gerätes entstandener Schäden sind - soweit eine Haftung nicht zwingend gesetzlich angeordnet ist - ausgeschlossen.

Auch nach Ablauf der Garantiefrist bieten wir Ihnen unsere Kundendienstleistungen an. Bitte wenden Sie sich an Ihren Händler oder direkt an unsere Kundendienst-Abteilung.

Technische Änderungen vorbehalten.

Указания по утилизации

• Упаковка

Упаковка предохраняет пылесос от повреждений во время транспортировки. Она состоит из безвредных для окружающей среды материалов и поэтому может быть переработана. Более не требуемый упаковочный материал следует сдать в сборный пункт.

• Отслуживший свой срок прибор

Отслуживший свой срок пылесос THOMAS perfect air следует сдать в торговую организацию или в центр по переработке. Прибор еще содержит ценные, пригодные для дальнейшей переработки материалы. Дальнейшую информацию об утилизации можно получить в торговой организации или в местной администрации.

• Батарейки

Утилизировать использованные батарейки через местную систему сбора вторсырья.

Служба сервиса

Справьтесь у продавца торговой организации, в какой центр сервиса фирмы THOMAS Вам следует обращаться.

Сообщите ему также данные, приведенные на фирменной табличке пылесоса THOMAS perfect air.

Для обеспечения безопасности прибора все ремонтные работы, особенно на токоведущих частях, должны проводиться только специалистами-электриками.

В случае неполадок Вам следует обратиться в сервисные организации, контакты которых размещены на сайте www.thomas.net или в торговую организацию, где Вы приобрели прибор.

Технические данные

Обозначение типа:	786/N
Электропитание:	230 В, 50 Гц
Потребляемая мощность:	см. фирменную табличку
Длина сетевого шнура:	ок. 8 м
Размеры прибора (Д×Ш×В):	(486×318×306 мм)
Вес пустого прибора:	ок. 7 кг
Объем резервуара для грязной воды:	1,9 литра
Дата изготовления:	см. фирменную табличку, расположенную на нижней стороне прибора
Кат. №: xxxxxxxx	— — — (день недели) (квартал) (год)

Гарантия

Независимо от гарантийных обязательств продавца, вытекающих из договора купли-продажи, мы предоставляем гарантию для данного прибора согласно нижеприведенным условиям:

1. Гарантийный срок составляет 24 месяца — отсчет времени начинается с дня поставки первому конечному потребителю. Он сокращается при коммерческом или аналогичном использовании прибора до 12 месяцев. Для предъявления претензий на гарантию необходимо предоставить торговый чек.
2. Во время срока действия гарантии мы устраняем все важнейшие неполадки в работе, причиной которых бесспорно было недоброкачественное исполнение или дефекты материала, по нашему выбору путем ремонта неисправных деталей или их замены. Замененные детали переходят в нашу собственность. Гарантия не распространяется на хрупкие детали из стекла или пластмассы, лампы. О неисправностях во время срока гарантии необходимо немедленно сообщать нам. Затраты на замену деталей для устранения неисправностей в работе, а также на рабочее время, возникшие во время срока гарантии, не ставятся в счет. Затраты, возникающие при неправомерном использовании нашей службы сервиса, несет заказчик. Работы по ремонту, выполняемые у заказчика или на месте установки, могут быть затребованы только для крупных приборов. Прочие приборы должны передаваться в ближайший офис службы сервиса, в мастерскую гарантийного ремонта, или должны отсылаться на завод.
3. Обязанность предоставления гарантии не вызывается малозначительными отклонениями, которые не оказывают влияния на ценность и пригодность прибора к работе, ущербом, возникающим в результате химического и электрохимического воздействия воды, а также при аномальных условиях окружающей среды. Нет права на предоставление гарантии при повреждениях, возникающих в результате обычного износа, а также при несоблюдении руководства по эксплуатации или при ненадлежащем использовании прибора.
4. Право на предоставление гарантии теряется, если лица, не уполномоченные нами, осуществляли вмешательство в прибор или выполняли его ремонт.
5. Гарантийные услуги не оказывают влияния на продление или на возобновление гарантийного срока для прибора в целом или для установленных деталей. Гарантийный срок установленных деталей завершается вместе с гарантийным сроком прибора в целом.
6. Дальнейшие претензии, в особенности связанные с возмещением ущерба, возникшего вне прибора — если ответственность не предписывается законом — исключаются.

После завершения гарантийного срока мы предлагаем Вам услуги нашей службы сервиса. Обратитесь в торговую организацию, где Вы приобрели прибор, или непосредственно в нашу службу сервиса.

Производитель оставляет за собой право на внесение изменений в конструкцию и комплектацию прибора после даты печати данной инструкции.

Wskazówki dotyczące utylizacji

• Opakowanie

Opakowanie chroni odkurzacz przed uszkodzeniem podczas transportu. Składa się ono z materiałów bezpiecznych dla środowiska naturalnego i z tego względu nadaje się do odzysku surowców wtórnych. Niepotrzebne materiały opakowaniowe należy odprowadzać za pośrednictwem punktów zbiórki surowców wtórnych systemu dualnego (znak Zielony Punkt).

• Stare urządzenia

Wysłużone urządzenia THOMAS perfect air należy oddawać dostawcy względnie do centrum odzysku surowców wtórnych do ponownego wykorzystania. Zawierają one jeszcze pełnowartościowe materiały. Informacje na temat obecnie obowiązujących sposobów utylizacji można uzyskać u dostawcy lub w zarządzie gminy.

• Zużyte baterie

zutilizować zgodnie z lokalnym systemem zbiórki odpadów.

Obsługa serwisowa

Należy zapytać sprzedawcę o dostępny serwis firmy THOMAS.

Należy przy tym podać dane z tabliczki znamionowej urządzenia THOMAS perfect air.

Aby zapewnić bezpieczną eksploatację urządzenia, naprawy, szczególnie dotyczące części przewodzących, powinny być wykonywane wyłącznie przez wykwalifikowanych elektryków.

W przypadku wystąpienia awarii należy się skontaktować z autoryzowanym sprzedawcą lub bezpośrednio z działem obsługi serwisowej.

Dane techniczne

Oznaczenie typu:	786/N
Napięcie:	230 V, 50 Hz
Pobór mocy:	Patrz tabliczka znamionowa
Długość przewodu elektrycznego:	ok. 8 m
Wymiary urządzenia (dł.*szer.*wys.):	(486×318×306 mm)
Ciężar urządzenia pustego:	ok. 7 kg
Objętość pojemnika na brudną wodę:	1,9 L

Gwarancja

Niezależnie od obowiązków gwarancyjnych sprzedawcy wynikających z umowy sprzedaży, firma THOMAS (Gwarant) zapewni gwarancję na urządzenia zgodnie z poniższymi warunkami:

1. Okres gwarancji obejmuje 24 miesiące, licząc od dnia dostawy do pierwszego użytkownika. W przypadku wykorzystywania urządzenia do celów komercyjnych lub porównywalnego obciążenia ogranicza się ona do 12 miesięcy. Z roszczenia można skorzystać pod warunkiem przedłożenia dowodu zakupu.
2. W okresie obowiązywania gwarancji usuwamy wszystkie istotne wady funkcjonalne wynikające z wadliwego wykonania lub wad materiałowych, naprawiając lub wymieniając uszkodzone części według naszego uznania; wymienione części stają się naszą własnością. Gwarancja nie obejmuje łatwo łamliwych części, np. szkła, plastiku lub żarówek. Usterki należy zgłaszać niezwłocznie po ich wystąpieniu. W okresie objętym gwarancją nie są naliczane koszty części zamiennych potrzebnych do usunięcia wad funkcjonalnych ani koszty wykonanej pracy. W przypadku nieuprawnionego korzystania z naszego serwisu koszty z tym związane ponosi klient. Naprawy na miejscu u klienta lub w miejscu montażu urządzenia mogą być wymagane tylko w przypadku dużych urządzeń. Inne urządzenia należy przekazać do naszego najbliższego serwisu, autoryzowanego warsztatu lub wysłać do zakładu produkcyjnego.
3. Uprawnienia wynikające z niniejszej gwarancji Użytkownik może realizować wyłącznie w Autoryzowanych Punktach Obsługi. Dane kontaktowe znajdują się na ostatniej stronie niniejszej instrukcji obsługi.
4. Gwarancja nie obejmuje mniejszych zmian, które nie mają wpływu na wartość i użyteczność wyrobu, szkód spowodowanych przez chemiczne lub elektrochemiczne oddziaływanie wody lub niekorzystne warunki środowiskowe. Gwarancja nie obejmuje uszkodzeń wynikających ze zwykłego zużycia lub niewłaściwej i niezgodnej z instrukcją obsługi a także przypadkowego uszkodzenia z winy użytkownika, nieodpowiedniego napięcia prądu oraz uszkodzeń powstałych na skutek działania sił zewnętrznych (wyładowania atmosferyczne, skoki napięcia, użytkowania urządzenia niezgodnie z instrukcją).
5. Gwarancje przestaje obowiązywać w wyniku ingerencji lub napraw urządzenia przez osoby nieuprawnione.
6. Wykonanie usługi gwarancyjnej nie przedłuża ani nie odnawia terminu gwarancji na urządzenia i wbudowane części zamienne: Okres gwarancji na wbudowane części kończy się wraz z okresem obowiązywania gwarancji na całe urządzenie.
7. Gwarancja jest ważna na terenie Rzeczypospolitej Polskiej.
8. Gwarancja na sprzedany towar nie wyłącza, nie ogranicza ani nie zawieszają uprawnień kupującego wynikających z niezgodności towaru z umową. Dalej idące roszczenia, w szczególności roszczenia co do wymiany związanej ze szkodami powstałymi poza urządzeniem – o ile nie jest to prawnie nakazane – są wykluczone.

Również po upływie terminu obowiązywania gwarancji oferujemy Państwu nasze usługi serwisowe. Proszę się zwrócić do Państwa sprzedawcy lub bezpośrednio do działu obsługi serwisowej.

Zmiany techniczne zastrzeżone.

Утилизация жөніндегі нұсқаулар

Орама

Орама тасымалдау кезінде шаңсорғыштың зақымдалуынан қорғайды. Ол экологиялық таза материалдардан жасалған, сондықтан оны қайта өңдеуге болады. Пайдаланылмайтын орама материалды тиісті жинау орындарына өткізіңіз (Grüner Punkt белгісі).

Пайдаланылған құрылғылар

Егер THOMAS perfect air шаңсорғышының пайдалану мерзімі аяқталса, оны сатушыңызға беріңіз немесе қайта өңдеу орталығына жіберіңіз. Онда әлі де болса бағалы қайта өңделетін материалдар бар. Утилизация бойынша алдағы ақпаратты сауда ұйымынан немесе жергілікті өкімшіліктен алуға болады.

Батареялар

Ескі және қолданылған батареяларды қалдықтарды жинайтын жергілікті жүйе арқылы кәдеге жаратыңыз.

Тұтынушыға қызмет көрсету

Сауда ұйымының сатушысынан THOMAS фирмасының қай қызмет көрсету орталығына хабарласу керектігі жөнінде анықтама алыңыз.

Оған THOMAS perfect air шаңсорғышының фирмалық жапсырмада берілген деректер туралы да хабарлаңыз.

Құралдың қауіпсіздігін қамтамасыз ету үшін барлық жөндеу жұмыстарын, әсіресе так жүретін бөлшектерін жөндеуді elektrik-мамандар орындауы қажет.

Ақаулар болса, «Совинсервис» ЖШС қызметтік ұйымына, құралды сатып алған сауда ұйымына немесе THOMAS зауыттық тұтынушыға қызмет көрсету орталығына тікелей хабарласу қажет.

Техникалық мәліметтер

Түрдің белгісі	786/N
Электр қуаты:	230 В, 50 Гц
Тұтынылатын қуат:	зауыттық тақтаны қараңыз
Электр шнұрының ұзындығы:	шамамен 8 м
Құрал өлшемдері (Ұ*Е*Б):	(486*318*306 мм)
Құрылғының бос кезіндегі салмағы:	шамамен 7 кг
Лас сұға арналған ыдыс көлемі:	1,9 л

Жасалған күні: құралдың төменгі жағында орналасқан фирмалық жапсырманы қараңыз

Кат. №: xxxxxxxx

(орта күні) (оптылық күні) (жылы)

Кепілдік

Сату-сатып алу келісіміне сай сатушының кепілдік міндеттерінен бөлек, төменде көрсетілген шарттарға сәйкес осы құралдың кепілдігін ұсынамыз:

- Кепілдік мерзімі бірінші соңғы қабылдаушыға жеткізілген күннен бастап 24 айды құрайды. Ол құралды коммерциялық немесе ұқсас пайдалану кезінде 12 айға дейін қысқартылады. Кепілдік бойынша шағым айту үшін сауда чегін көрсетуіңіз қажет.
- Кепілдік мерзімі ішінде расталған құрылғы ақаулары немесе материал ақаулары себебінен пайда болған барлық ірі ақауларды және кемшіліктерді ақаулы бөлшектерді өз таңдауымыз бойынша жөндеу немесе ауыстыру арқылы жоямыз; ауыстырылған бөлшектер біздің меншігімізге өтеді. Кепілдік шыны немесе пластмассадан жасалған бөлшектеріне, шамдарға берілмейді. Кепілдік мерзімі кезінде болған ақаулар туралы тез арада бізге хабарлауыңыз қажет. Жұмыс кезіндегі ақауларды жою үшін бөлшектерді ауыстыруға жұмсалған, сондай-ақ кепілдік мерзімі кезінде жұмыс уақытына кеткен шығындар есептелмейді. Қызмет көрсету орталығын заңсыз пайдалану кезінде туындаған шығындарды тапсырыс беруші өтейді. Тапсырыс берушіде немесе орнату орнында ірі құралдарды ғана жөндеу жұмыстары орындалуы мүмкін. Басқа құралдар жақын жердегі қызмет көрсету кеңсесіне, кепілдік жөндеу шеберіне тапсырылуы қажет немесе зауытқа жіберу керек.
- Судың химиялық не электрохимиялық әсерінен және табиғи аномалиялардың әсерінен пайда болған ақаулар болған жағдайда шаңсорғыштың бағасы мен жарамдылығы үшін өсері аз кішкентай ауытқулар болғанда кепілдік мерзімі ұзартылмайды. Қарапайым тозу, сонымен қатар пайдалану бойынша нұсқауларды орындамау немесе құралды дұрыс пайдаланбау нәтижесінде пайда болған зақымдарға кепілдік беруге құқығымыз жоқ.
- Біздің компаниямыз тарапынан рұқсат берілмеген тараптар техникалық қызмет көрсетсе не жөндесе, кепілдік бойынша шағымдар қабылданбайды.
- Кепілдік бойынша жөндеу не қосалқы бөлшектерді орнату шаңсорғыш пен оның компоненттері үшін кепілдік мерзімін ұзартуға не жаңартуға негіз бола алмайды: орнатылған қосалқы бөлшектер үшін кепілдік мерзімі шаңсорғыштың кепілдік мерзімімен бірге аяқталады.
- Егер заңмен рәсми кепілдік міндеттемесі орнатылмаса, кейінгі не басқа талаптар, әсіресе шаңсорғышты пайдалану кезіндегі жанама шығынды өтеу туралы талаптар қабылданбайды.

Кепілдік мерзімі аяқталған соң біз сізге сервистік қызмет көрсетуді қуана ұсынамыз. Құралды сатып алған сауда ұйымына немесе біздің қызмет көрсету орталығына тікелей хабарласыңыз.

Өндіруші осы нұсқау баспаған соң аспаптың құрамдауына немесе үйлесіміне өзгерістерді енгізуге ерік.

Kundendienststellen | Служба сервиса | Serwis | Қызмет көрсету орталығы

Deutschland und Schweiz:

Robert Thomas
Metall- und Elektrowerke GmbH & Co. KG
Hellerstraße 6
57290 Neunkirchen
Telefon +49 (0) 2735 - 788 - 581
+49 (0) 2735 - 788 - 583
Telefax +49 (0) 2735 - 788 - 599
E-mail: r-wilke@robert-thomas.de
www.robert-thomas.de

Österreich:

Wukovits
Kaiser-Joseph-Straße 64
A-3002 Purkersdorf
Tel./Fax +43 (0) 2231/63467
E-mail: wukovits@gmx.at
Ernst Wallnöfer
Elektro-Industrievertretung
Bundesstraße 29, Neu-Rum
A-6063 Innsbruck
Tel. +43 (0) 512/263838
Fax +43 (0) 512/26383826
E-mail: office@wallnoefer-elektro.at
www.wallnoefer-elektro.at

Pözl GmbH
Brünner Straße 5
A-1210 Wien
Tel. +43 (0) 1/2785365
Fax +43 (0) 1/27853655
E-mail: info@poelz.co.at
www.poelz.co.at

Erwin Reicher
Hochenegg 17
A-8262 Ilz
Tel. +43 (0) 3385 583
Fax +43 (0) 3385 583 89
E-Mail: thomas.service@aon.at

Josef Pircher Betriebs GmbH
Belruptstraße 44
A-6900 Bregenz
Tel. +43 (0) 5574/42721-0
Fax +43 (0) 5574/427215
E-mail: elektrotechnik@pircher.at
www.pircher.at

Wörndl Elektro Ges.mmbH
Hausgeräte Kundendienst
Gniglerstr. 18
A-5020 Salzburg
Tel. +43 (0) 662-872714
Fax +43 (0) 662-882487
E-mail: woerndl-kundendienst@aon.at

Russia:

ООО "ЛОГИКА"
Бизнес Центр "Гранд Сетунь Плаза"
121596, Москва
улица Горбунова дом 2
строение 204, офис А612
Тел. 8-800-550-5515
E-mail: ru-service1@robert-thomas.net
www.thomas.ru

Polska:

APRA Serwis Sp. z o.o.
ul. Nadrzeczna 25A, 00-705 Warszawa
Tel. +48 22 428 27 74
Tel. +48 22 886 56 05
Kom. +48 604 133 055
E-mail: pl-service1@robert-thomas.net
www.apraserwis.pl

Kasachstan:

ЦҚО THOMAS
Казахстан, 050022 Алматы
Ул. Мауленова 123
Тел. +7 (727) 327 25 45
+7 (727) 272 72 15
E-mail: kz-service1@robert-thomas.net
www.thomaskz.kz

THOMAS

Robert Thomas
Metall- und Elektrowerke GmbH & Co. KG
Postfach 1820, 57279 Neunkirchen
Hellerstraße 6, 57290 Neunkirchen
Telefon +49 (0) 2735 - 788 - 0
Telefax +49 (0) 2735 - 788 - 519
E-mail: service@robert-thomas.de
www.robert-thomas.de
GERMANY



www.robert-thomas.net