

U8F082DF1



Produktfamilie	Gefrierschrank
Installation	Einbaugerät
Nischenhöhe in cm	82-87
Produktkategorie	Unterbau
Kühlsystem	Elektromechanisch
Scharniertyp	Festtürtechnik
Scharnierseite	Rechts
Türanschlag reversibel	Ja



Design

Farbe	Weiß	Material der Seitenwände	Metall
Design	Neutrales Design	Farbe der Seitenwände	Weiß
Design	Flach	Markenlogo	Siebdruck
Oberfläche der Gerätetür	Metall	Farbe der Gefrierschublade	Silber

Aufteilung Gefrierteil

Anzahl der Gefrierschubladen	3
------------------------------	---

Weitere technische Eigenschaften

Zubehör	Eiswürfelschale	Art des Kältemittels	R600a
Funktion Automatik-Schnellgefrieren	Ja	Art des Kompressors	Standard
Funktionsanzeige	Ja	Füllmenge des Kältemittels	45 g
Optischer Temperaturalarm	Ja	Schaummittel	Cyclopentan
Temperatursteuerung	Elektromechanisch	Max. mögliches Frontengewicht	41 kg
Anzahl der Kompressoren	1		

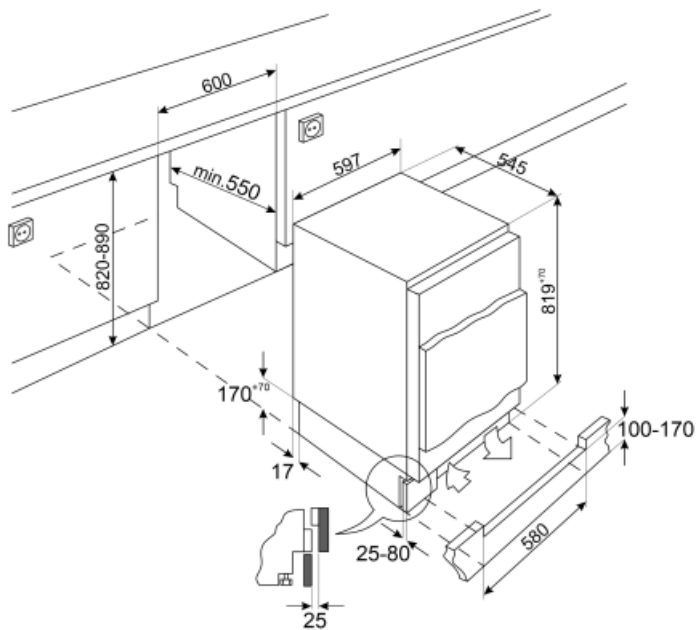
Technische Daten / Energielabel - ab 1.3.2021



Jährlicher Energieverbrauch	220 kWh/Jahr	Lagerzeit bei Störung	13.50 h
Nutzzinhalt Gefrieren	95 l	Gefriervermögen	7.1 Kg/24h
Energieeffizienzklasse	F	Klimaklassen	SN, N, ST, T
Luftschallemissionsklasse	C	EEL	125 %
Summe der Rauminhalte der Tiefkühlfächer	95 l		

Elektrischer Anschluss

Netzstecker	(F;E) Schuko	Spannung	230-240 V
Elektrischer Gesamtanschlusswert	120 W	Frequenz	50 Hz
Absicherung	0.8 A	Länge des Netzkabels	240 cm



Symbols glossary (TT)



4 stars freezing compartment for better food preservation.



Energy efficiency class F



A+: Energy efficiency class A+ helps to save up to 10% energy compared to class A. Maximum performance with minimum consumption is guaranteed.



Nischenhöhe 82-87 cm