

U8L080DF



Produktfamilie	Kühlschrank
Installation	Einbaugerät
Produktkategorie	Unterbau
Nischenhöhe in cm	82 - 87
Kühlsystem	Elektromechanisch
Scharniersystem	Festtürtechnik
Türanschlag	Rechts
Türanschlag reversibel	Ja
EAN-Code	8017709295479



Design

Farbe	Weiß	Farbe/Ausführung der Seitenwände	Weiß
Design	Neutrales Design	Markenlogo	Siebdruck
Design	Flach	Farbe der Profilleisten der Türablagen	Silber
Oberfläche der Gerätetür	Metall	Farbe der Griffleisten der Schubladen	Silber
Ausführung/Position des Türgriffs	Fest fixiert	Farbe der Profilleisten der Einlegeböden	Chrom
Material der Seitenwände	Metall		

Aufteilung Kühlteil



Anzahl der höhenverstellbaren Einlegeböden	3	Abdeckung für Obst-/Gemüse-Schublade	Ja
Anzahl der Obst-/Gemüseschubladen	1	Art der Abdeckung der Obst-/Gemüse-Schublade	Sicherheitsglas
Art der höhenverstellbaren Einlegeböden	Sicherheitsglas	Innenbeleuchtung des Kühlteils	Ja
Art der Obst-/Gemüseschublade	Standard	Art der Innenbeleuchtung Kühlteil	LED

Aufteilung Innentür Kühlteil

Anzahl der Flaschenborde	1
--------------------------	---

Anzahl der Türablagen mit transparenter Klappabdeckung 1
 Flaschenbord mit Metall-Schutzreling Ja

Türablagen mit Metall-Schutzreling Ja


Zusatzausstattung Kühlteil

Zubehör Eierablage

Weitere technische Eigenschaften

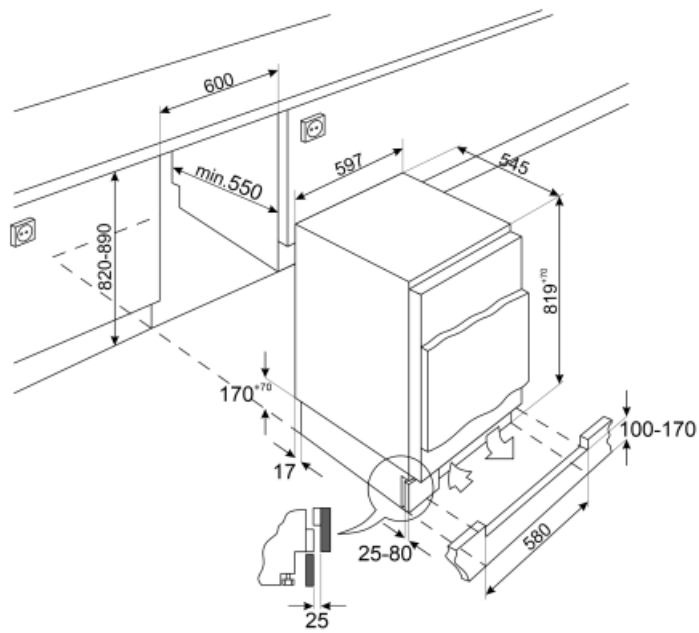
Temperatursteuerung Elektromechanisch
 Anzahl der Kompressoren 1
 Kältemittel R600a
 Füllmenge des Kältemittels 18 g
 Max. mögliches Gewicht der Möbelfront (Kühlteil) 31 kg
 Material der Isolierschäumung Cyclopentan

Technische Daten / Energielabel - ab 1.3.2021

 **Jährlicher Energieverbrauch** 116 kWh/Jahr
Energieeffizienzklasse F
Luftschallemissionsklasse C
Gesamtrauminhalt (in dm³ oder l) 134 l
Summe der Rauminhalte der Kaltlagerfächer und der Kühlfächer 134 l
Klimaklassen SN, N, ST, T
EEL 125 %

Elektrischer Anschluss

Netzstecker (F;E) Schuko
Elektrischer Gesamtanschlusswert 110 W
Absicherung 0.8 A
Spannung 230-240 V
Frequenz 50 Hz
Länge des Netzkabels 240 cm



Symbols glossary (TT)

-  A++: Energy efficiency class A++ helps to save up to 20% energy compared to class A. Maximum performance with minimum consumption is guaranteed.
-  LED interior lighting: is a more energy efficient and long lasting way of illuminating the interior of the appliance.
-  Nischenhöhe 82-87 cm
-  Energy efficiency class F