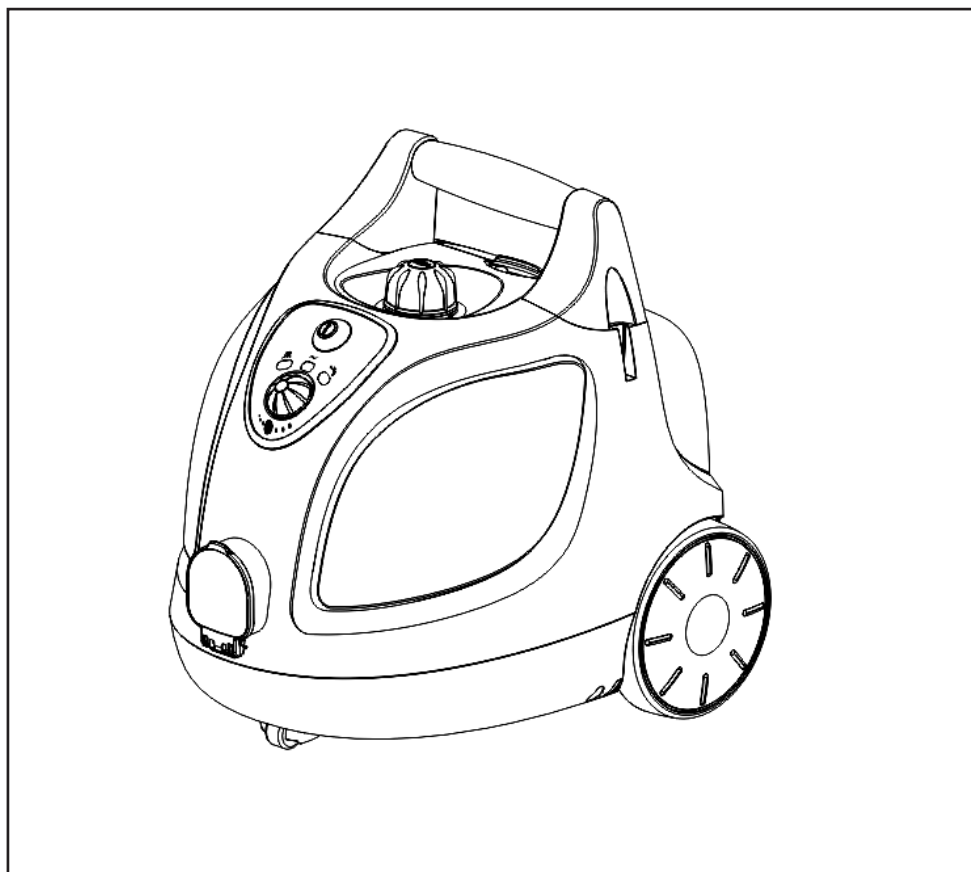


THOMAS

THOMAS VAPORO BUGGY

Ⓓ	Gebrauchsanleitung	2	Ⓐ	Instrukcja obsługi	52
Ⓖ	Instructions for Use	12	Ⓔ	Instrucciones de uso	62
Ⓕ	Mode d'emploi	22	Ⓗ	Használati utasítás	72
Ⓒ	Gebruiksaanwijzing	32	Ⓓ	Kullanım Kılavuzu	82
Ⓔ	Руководство по эксплуатации	42			



1. Wichtige Sicherheitsbestimmungen	3/4
1.1 Spannungsversorgung	3
1.2 Besondere Personengruppen	3
1.3 Bedienung des Geräts	3/4
1.4 Wartung und Reinigung	4
2. Einführung	
2.1 Vielen Dank	4
2.2 Auspacken des Geräts	4
2.3 Teileidentifizierung	4
2.4 Abbildungen: Dampfreiniger und Zubehör	5
3. Inbetriebnahme	
3.1 Montage der Zubehörteile	6
3.1.1 Dampfschlauch	6
3.1.2 Verlängerungsrohre	6
3.1.3 Bodendüse	6
3.1.4 Zubehöradapter	6/7
3.1.5 Punktstrahldüse	7
3.1.6 Schaber	7
3.1.7 Nylonbürsten	7
3.1.8 Metallbürste	7
3.1.9 Fensterdüse	7
3.2 Auffüllen des Wassertanks	7
4. Bedienung des Geräts	
4.1 Anschluss an die Netzversorgung	8
4.2 Benutzung des Dampfreinigers	8/9
4.3 Nachfüllen von Wasser	9
4.4 Außerbetriebnahme und Aufbewahrung	9
5. Allgemein	
5.1 Reinigung und Wartung	9
5.2 Entsorgung	9/10
5.3 Fehlerbehebung	10
5.4 Technische Daten	10
6. Garantie	11



Warnung: Dieser Hinweis bezieht sich auf Gefahren für den Benutzer.



Achtung: Dieser Hinweis bezieht sich auf Gefahren für das Gerät oder Objekte.

1. Wichtige Sicherheitsbestimmungen

1.1 Spannungsversorgung

- Stellen Sie vor dem Anschließen des Dampfreinigers an das Stromnetz sicher, dass die Spannungsangabe auf dem Typenschild mit der Spannung an Ihrer Steckdose übereinstimmt.
- Schließen Sie das Gerät ausschließlich an eine ordnungsgemäß geerdete Steckdose an.
- Der Stecker des Geräts muss in die Steckdose passen. Es dürfen keinerlei Änderungen am Stecker vorgenommen werden. Verwenden Sie bei Geräten, die mit einem Schutzleiter ausgestattet sind, keine Netzadapter. Unveränderte Stecker und passende Steckdosen reduzieren das Risiko von Stromschlägen.
- Es wird empfohlen, das Gerät nur über Steckdosen zu betreiben, die durch einen Fehlerstromschutzschalter gesichert sind. Wenden Sie sich ggf. an einen Elektriker.
- Berühren Sie den Netzstecker unter keinen Umständen mit nassen Händen.
- Trennen Sie das Gerät immer vom Stromnetz, indem Sie den Netzstecker aus der Steckdose ziehen. Ziehen Sie dabei niemals am Kabel.
- Eine defekte Anschlussleitung ist ausschließlich durch ein Kabel mit identischen Anschlusswerten zu ersetzen. Schicken Sie das Gerät zur Reparatur an die THOMAS-Kundendienststelle.
- Stellen Sie bei der Verwendung eines Verlängerungskabels sicher, dass die Anschlusswerte mit denen des Dampfreinigers übereinstimmen. Wenden Sie sich ggf. an einen Fachhändler.
- Stellen Sie sicher, dass das Kabel keine Stolpergefahr darstellt. Es darf nicht geknickt oder eingeklemmt werden.

1.2 Besondere Personengruppen

- Dieses Gerät kann von Personen mit reduzierten physischen, sensorischen oder mentalen Fähigkeiten oder Mangel an Erfahrung und/oder Wissen benutzt werden, wenn sie beaufsichtigt oder bezüglich des sicheren Gebrauchs des Gerätes unterwiesen wurden und die daraus resultierenden Gefahren verstanden haben. Kinder dürfen nicht mit dem Gerät spielen.
- Halten Sie das Gerät außerhalb der Reichweite von Kindern, während es eingeschaltet ist oder abkühlt.
- Lassen Sie Kinder nicht mit dem Verpackungsmaterial (Plastikfolie) spielen, es besteht Erstickungsgefahr.

1.3 Bedienung des Geräts



Vorsicht! Heißer Dampf! Verbrühungsgefahr!

- Reinigen Sie aus Sicherheitsgründen keine elektrischen Geräte wie Backöfen, Mikrowellengeräte, Kühlschränke, Schalter und Leuchten mit dem Dampfreiniger.
- Überprüfen Sie das Gerät, die Kabel sowie die Zubehörteile regelmäßig auf Beschädigungen. Nehmen Sie beschädigte Geräte oder Zubehörteile nicht in Betrieb.
- Richten Sie den Dampfreiniger niemals auf Menschen, Tiere oder Pflanzen (Verbrühungsgefahr)! Richten Sie den Dampfreiniger nicht auf elektrische Anlagen oder Leitungen.
- Lassen Sie das Gerät nicht unbeaufsichtigt. Nach Benutzung und bei Verlassen des Arbeitsbereichs ist das Gerät immer auszuschalten und der Netzstecker aus der Steckdose zu ziehen.
- Das Gerät ist mit einem Thermostat und einer Thermo-sicherung zum Schutz vor Überhitzung ausgestattet.
- Zubehörteile werden bei Gebrauch heiß; lassen Sie sie deshalb vor dem Wechsel abkühlen.
- Berühren Sie keine heißen Flächen am Gerät. Es ist normal, dass der Dampfreiniger sich im Betrieb erwärmt.
- Schrauben Sie während des Betriebs niemals den Tankverschluss ab. Der Tank steht unter Druck.
- Das Gerät darf während des Betriebs nicht um mehr als 45° geneigt werden.
- Tauchen Sie das Gerät nie in Wasser oder andere Flüssigkeiten ein.
- Der Dampfreiniger ist nur für den Gebrauch im Innenbereich und für Haushaltszwecke, nicht aber für den gewerblichen Bedarf geeignet.
- Setzen Sie das Gerät niemals extremer Sonnenbestrahlung, Frost oder anderen Witterungseinflüssen aus (Regen etc.).
- Verwenden Sie das Gerät nur in Behältnissen/Becken, die nicht mit Wasser oder sonstigen Flüssigkeiten gefüllt sind.
- Betreiben Sie das Gerät nicht mit leerem Wassertank. Füllen Sie immer rechtzeitig Wasser nach.
- Leeren Sie den Wassertank, wenn das Gerät nicht verwendet wird.
- Füllen Sie niemals etwas anderes als Wasser in den Tank. Geben Sie keine Zusatzstoffe (z. B. Parfüm, Fleckentferner oder alkoholhaltige Mittel) in das Wasser, da diese das Gerät beschädigen oder seine Verwendung gefährlich machen.
- Ziehen Sie immer den Netzstecker aus der Steckdose, und lassen Sie das Gerät vollständig abkühlen, bevor Sie Wasser nachfüllen.
- Überfüllen Sie den Tank nicht. Überschreiten Sie nicht die vorgeschriebene maximale Füllhöhe. Verwenden

Sie den im Lieferumfang enthaltenen Messbecher und Trichter.

- Stellen Sie vor Gebrauch sicher, dass die Verschlusskappe des Wassertanks fest verschraubt wurde.
- Tragen Sie das Gerät ausschließlich am Griff.
- Verwenden Sie den THOMAS VAPORO Buggy nicht für die Behandlung von Kleidungsstücken, die noch am Körper getragen werden.
- Es ist möglich, dass gelegentlich etwas Wasser aus der Düse tropft. Das ist vollkommen normal. Es handelt sich dabei lediglich um Kondenswasser.
- Die Kraft und Wärme des Dampfes können sich auf einige Materialien nachteilig auswirken. Prüfen Sie immer zuerst an einer verdeckten Stelle, ob eine Oberfläche für die Behandlung mit dem Gerät geeignet ist.
- Fügen Sie bei Weitergabe des Dampfreinigers diese Bedienungsanleitung bei.

1.4 Wartung und Reinigung

- Verwenden Sie ausschließlich Originalzubehör, das im Lieferumfang enthalten ist.
- Reparieren Sie Schäden am Gerät, am Zubehör oder an der Netzanschlussleitung niemals selbst. Lassen Sie das Gerät nur durch eine autorisierte Kundendienststation prüfen und instand setzen. Veränderungen am Gerät können Ihre Gesundheit gefährden. Sorgen Sie dafür, dass nur Original-Ersatzteile und -Zubehör verwendet werden.
- Schalten Sie das Gerät vor der Reinigung oder Wartung immer aus, entfernen Sie den Netzstecker, und lassen Sie den Dampfreiniger abkühlen.

2. Einführung

2.1 Vielen Dank

Wir gratulieren Ihnen zum Erwerb des THOMAS VAPORO Buggy. Ihr neuer Dampfreiniger ist ein vielseitiger Helfer für eine Vielzahl von Reinigungsaufgaben. Sie können nun allein durch hohe Temperaturen hartnäckigen Schmutz schnell und vollständig von glatten Oberflächen entfernen, z. B. von Wand- und Bodenfliesen, Arbeitsflächen, Kochutensilien, Fenstern und Spiegeln, und dabei schädliche Bakterien abtöten. Damit ist es möglich, Anhaftungen, Schimmel, Fett, Seifenrückstände sowie festen und losen Schmutz vollständig ohne chemische Lösungsmittel auf umweltverträgliche Weise zu entfernen.

Wir wünschen Ihnen viel Freude beim Gebrauch.

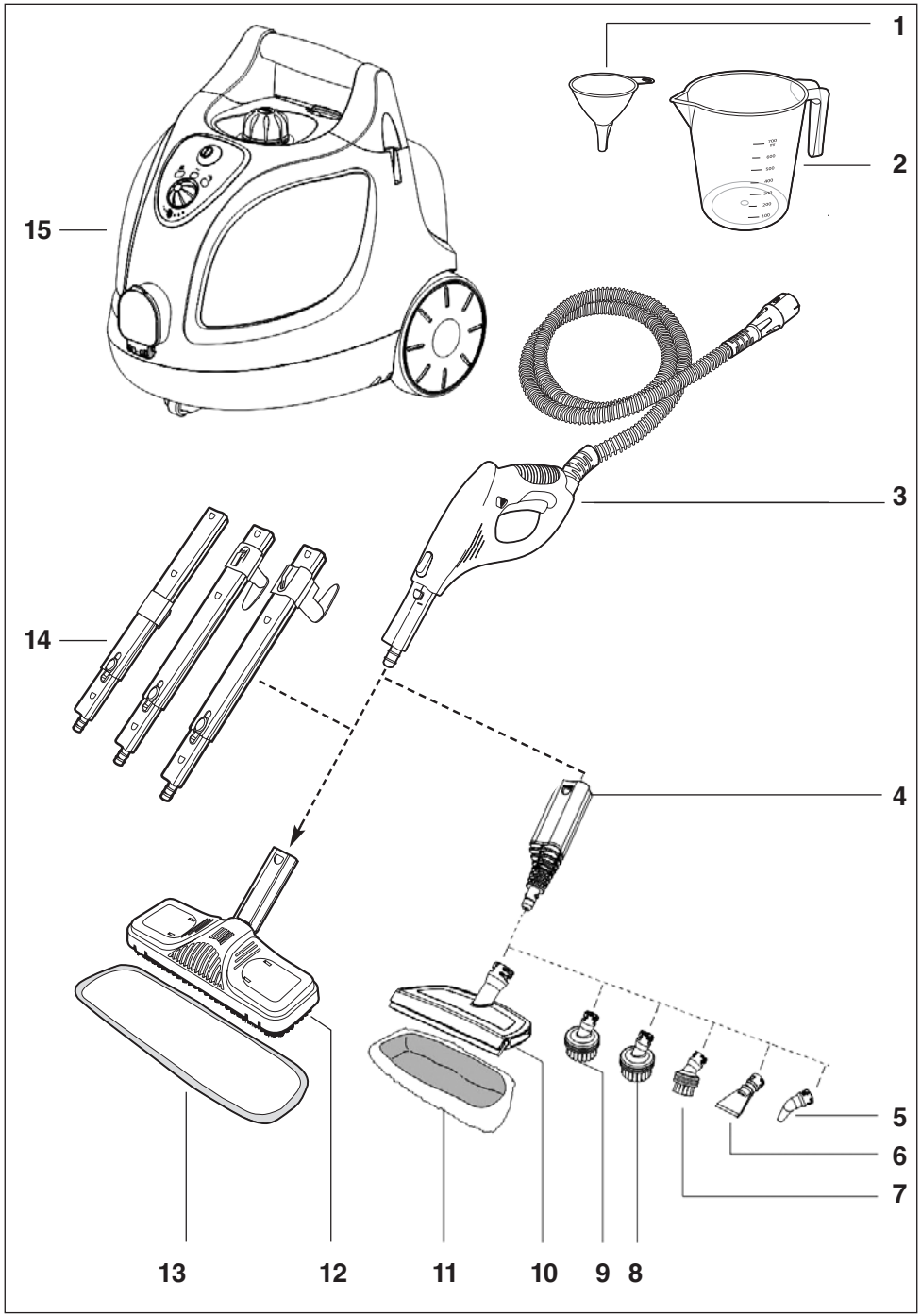
2.2 Auspacken des Geräts

Packen Sie den Dampfreiniger und sämtliche Zubehörteile aus. Überprüfen Sie den Inhalt auf Vollständigkeit. Bewahren Sie, wenn möglich, die Karton und die Innenverpackung auf, damit das Gerät beim Transport oder bei einer Rückgabe im Gewährleistungsfall geschützt ist. Entsorgen Sie sämtliche nicht mehr gebrauchten Verpackungsmaterialien ordnungsgemäß. Wenden Sie sich unverzüglich an Ihren Händler, falls Sie beim Entpacken Transportschäden feststellen. Das Gerät darf unter keinen Umständen in Betrieb genommen werden, falls es dauerhafte Beschädigungen aufweist.

2.3 Teileidentifizierung

1	=	Trichter
2	=	Messbecher
3	=	Dampfpistole mit Dampfschlauch und Dampfanschluss
4	=	Zubehöradapter
5	=	Punktstrahldüse
6	=	Schaber
7	=	Nylonbürste, klein
8	=	Nylonbürste, groß
9	=	Metallbürste
10	=	Fensterdüse
11	=	Reinigungstuch für Fensterdüse
12	=	Bodendüse
13	=	Reinigungstuch für Bodendüse
14	=	3 Verlängerungsrohre
15	=	Dampfreiniger

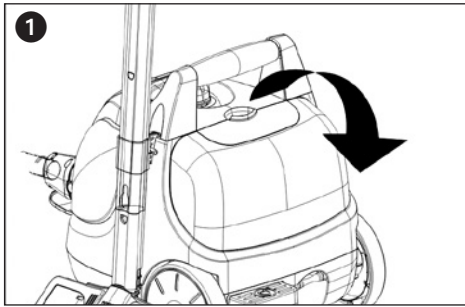
2.4 Abbildungen: Dampfreiniger und Zubehör



3. Inbetriebnahme

3.1 Montage der Zubehörteile

Vor der Verwendung des THOMAS VAPORO Buggy muss der Dampfschlauch mit der Dampfpestole an das Gerät angeschlossen und das gewünschte Zubehörteil angebracht werden. Der THOMAS VAPORO Buggy verfügt über eine Zubehörbox, in der sich Zubehöradapter, Punktstrahldüse, Schaber, Nylonbürste klein, Nylonbürste groß, Metallbürste, Fensterdüse und die Reinigungstücher befinden. Öffnen Sie die Zubehörbox, indem Sie den blauen Verriegelungsgriff nach oben ziehen und die transparente Abdeckung der Zubehörbox nach vorne abklappen (Abbildung 1).



Entnehmen Sie das erforderliche Zubehörteil, und schließen Sie die Abdeckung. Schieben Sie den Riegel der Abdeckung in die Aussparung, und drücken Sie ihn fest nach unten, bis er einrastet.

3.1.1 Dampfschlauch (3)

Schließen Sie zunächst den Dampfschlauch an den Dampfanschluss an der Vorderseite des THOMAS VAPORO Buggy an. Klappen Sie hierfür die Gehäuseklappe nach unten, und drücken Sie das Anschlussstück am Dampfschlauch fest in den Anschluss, bis es einrastet.

Zum Entfernen des Dampfschlauchs drücken Sie beide Entriegelungsknöpfe an der rechten und linken Seite des Anschlussstücks und ziehen den Schlauch aus dem Dampfanschluss heraus.

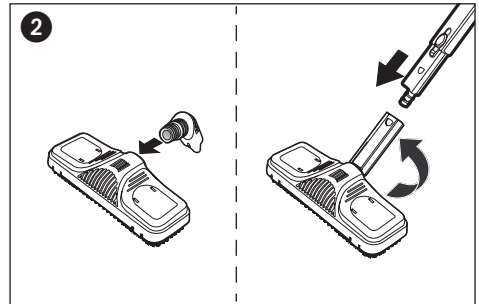
3.1.2 Verlängerungsrohre (14)

Bringen Sie die Verlängerungsrohre an, wenn der Dampfreiniger zur Reinigung von Böden oder schwer zugänglichen Bereichen verwendet werden soll. Stecken Sie zu diesem Zweck das offene Ende des Rohrs auf die Dampfpestole, bis der Entriegelungsknopf einrastet. Schließen Sie je nach Bedarf zwei oder alle drei Verlängerungsrohre an. Zum Entfernen des Verlängerungsrohrs drücken Sie den entsprechenden Entriegelungsknopf und ziehen die Rohre mit einer Abwärtsbewegung auseinander.

3.1.3 Bodendüse (12+13)

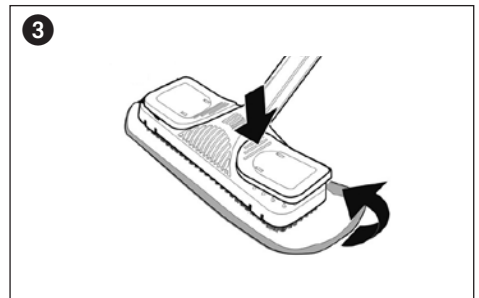
Die Bodendüse wird aus verpackungstechnischen Gründen mit einem separaten Anschlussstück ausgeliefert. Setzen Sie die Anschlussstücke wie abgebildet zusammen (Abbildung 2).

Bringen Sie die Bodendüse am Ende des Verlängerungs-



rohrs an. Stellen Sie sicher, dass die Düse einrastet. Die Bodendüse ist ideal für die Reinigung von abwaschbaren Wand- und Bodenbelägen geeignet. Sie kann sowohl mit als auch ohne Reinigungstuch verwendet werden. Es wird jedoch empfohlen, das Reinigungstuch zu verwenden, um die Beläge bei empfindlichen Oberflächen (z. B. Holz oder Linoleum) zu schützen. Setzen Sie die Bodendüse mittig auf das Reinigungstuch, drücken Sie die Innenseiten der Klammern nach unten, legen Sie das überstehende Reinigungstuch ein und lassen die Klammern wieder los (Abbildung 3). Zum Entfernen der Bodendüse drücken Sie den entsprechenden Entriegelungsknopf und ziehen die Düse mit einer Abwärtsbewegung ab.

3.1.4 Zubehöradapter (4)



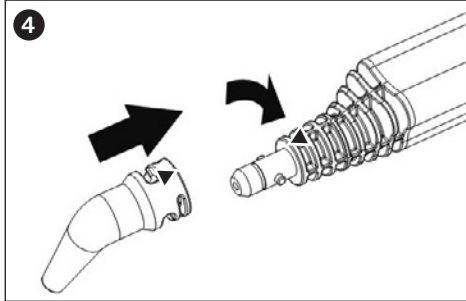
Der Dampfreiniger verfügt über zahlreiche Aufsatzdüsen, um eine möglichst effektive und gründliche Reinigung unterschiedlicher Oberflächen zu ermöglichen. Montieren Sie zunächst den Zubehöradapter, damit das Anbringen dieser Aufsätze am Dampfschlauch möglich ist. Der Zubehöradapter kann sowohl an der Dampfpestole als auch am Ende eines oder mehrerer Verlängerungsrohre angebracht werden.

Stellen Sie sicher, dass der Adapter befestigt und eingerastet ist. Drücken Sie den entsprechenden Entriegelungsknopf, und ziehen Sie die Rohre mit einer Abwärtsbewegung auseinander, um den Adapter wie-

der zu entfernen.

Der Zubehöradapter kann mit der Punktstrahldüse, dem Schaber, einer der Bürstendüsen oder der Fensterdüse verwendet werden. Schieben Sie die gewählte Düse so auf den Zubehöradapter, dass beide Pfeile auf einer Linie zueinander zeigen und drehen Sie sie mit einer Vierteldrehung im Uhrzeigersinn fest (Abbildung 4). Führen Sie die beschriebenen Schritte in umgekehrter Reihenfolge aus, um die Düse abzunehmen.

3.1.5 Punktstrahldüse (5)



Mithilfe dieser Düse können Sie schwer zugängliche Bereiche wie Ecken, Fugen und Toiletten problemlos reinigen.

3.1.6 Schaber (6)

Mit dem Schaber lässt sich hartnäckiger Schmutz und Tapete leicht entfernen.

3.1.7 Nylonbürsten (7/8)

Zur Reinigung von starken Verschmutzungen von z.B. Jalousien, Heizkörpern, Ventilen.

3.1.8 Metallbürste (9)

Die Metallbürste ist für starke Verschmutzungen auf weniger empfindlichen Materialien vorgesehen, z. B. Edelstahl oder Stein.

3.1.9 Fensterdüse (10+11)

Perfekt zum Reinigen von großen Glasflächen (z.B. Fensterscheiben, Spiegel, u. ä.), wahlweise mit dem entsprechenden Reinigungstuch (11).

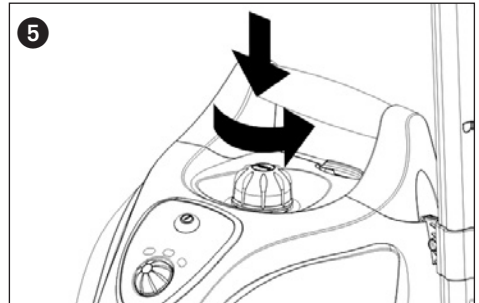


Achtung: Bei einem Temperaturschock besteht Bruchgefahr! Wärmen Sie Glasflächen vor der Dampfreinigung vor, indem Sie sie in einem weiten Bogen aus einer Entfernung von 20–25 cm mit Dampf einsprühen. Verkürzen Sie allmählich den Abstand auf 10–15 cm zur weiteren Erwärmung der Glasfläche.

3.2 Auffüllen des Wassertanks

Der THOMAS VAPORO Buggy ist mit einem integrierten Wassertank mit einem Fassungsvermögen von 1,6 l ausgestattet. Schalten Sie den Dampfreiniger aus, und ziehen Sie den Netzstecker aus der Steckdose. Der Dampfreiniger muss beim Auffüllen bzw. Nachfüllen von Wasser immer vom Netz getrennt sein. Schrauben Sie den Tankverschluss (Abbildung 5) ab, indem Sie den Verschluss nach unten drücken und ihn gleichzeitig entgegen dem Uhrzeigersinn drehen. Verwenden Sie zum Befüllen des Wassertanks den im Lieferumfang enthaltenen Trichter und Messbecher.

Verwenden Sie nur reines Wasser ohne jegliche Zusatz-



mittel, wie z. B. Parfüm, Reinigungsmittel, Alkohol, da diese das Gerät beschädigen und seine Verwendung gefährlich machen können. Es wird empfohlen, destilliertes Wasser zu verwenden, um bei sehr hartem Wasser (mit Werten von mehr als 2,5 mmol/l oder 21 °dH) Kalkablagerungen zu verhindern. Kochen Sie andernfalls das Wasser vor Gebrauch des Geräts ab, um seine Lebensdauer zu verlängern.



Achtung: Überschreiten Sie beim Auffüllen des Tanks nicht die maximale Füllmenge von 1,6 l.

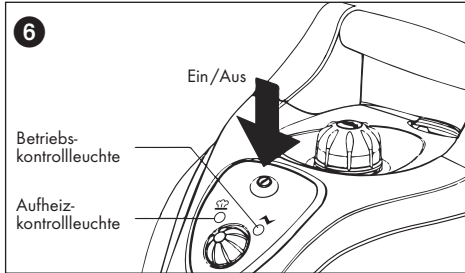
Schrauben Sie den Tankverschluss wieder fest, indem Sie ihn nach unten drücken und im Uhrzeigersinn drehen.

Tip: Die Aufheizzeit kann verkürzt werden, indem Sie zum Auffüllen des Tanks warmes Wasser verwenden.

4. Bedienung des Geräts

4.1 Anschluss an die Netzversorgung

Stecken Sie den Netzstecker des Dampfreinigers in eine ordnungsgemäß angebrachte Steckdose, und schalten Sie das Gerät durch Drücken des Ein-/Aus-Schalters (Abbildung 6) ein.

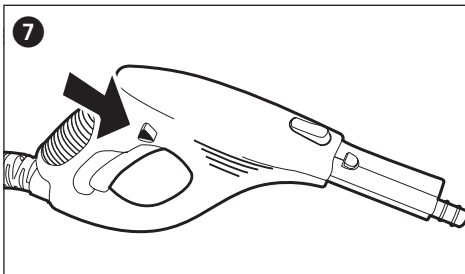


Die orangefarbene Betriebsleuchte (Abbildung 6) leuchtet auf und der Dampfreiniger beginnt aufzuheizen. Die Betriebstemperatur wird nach etwa 11 Minuten erreicht; daraufhin erleuchtet die grüne Aufheizkontrollleuchte. Das Gerät ist nun betriebsbereit.

4.2 Benutzung des Dampfreinigers

⚠️ Warnung: Richten Sie den Dampfauslass der Dampfpistole niemals auf Menschen, Tiere, Pflanzen oder elektrische Anlagen (z. B. Ofen oder Steckdose). Es besteht die Gefahr von Verbrühungen oder Stromschlägen!

Entsperren Sie die Verriegelungsvorrichtung (Kindersicherung), indem Sie den dreieckigen Stift auf der rechten Seite der Dampfpistole nach links schieben (Abbildung 7). Bei Betätigung der Dampfstaste tritt heißer Dampf aus. Halten Sie die Dampfpistole zunächst über ein altes Stück Stoff, um anfänglich austretendes Sprühwasser aufzunehmen. Drücken Sie die Dampfstaste, bis der Dampf gleichmäßig austritt. Anschließend kann die Reinigung beginnen.



⚠️ Achtung: Testen Sie den Dampfreiniger immer zuerst an unauffälligen bzw. nicht sichtbaren Stellen der zu reinigenden

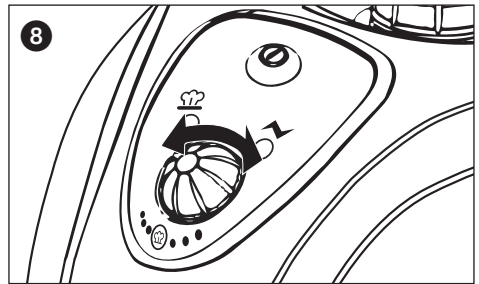
Oberflächen oder Stoffe, um zu überprüfen, ob sie heißem Dampf ausgesetzt werden können.

- Der Einsatz von Dampf kann bemaltes/lackiertes Holz bleichen.
- Dampf kann glänzenden Kunststoff entfärben.
- Acryl, Samt und Leinen reagieren äußerst empfindlich auf die Temperatur von Dampf.
- Wenden Sie den Dampfreiniger nicht auf Dralon-Fasern an, ohne das Material zuvor an einer verdeckten Stelle zu testen.

Aus nachvollziehbaren Gründen kann der Hersteller nicht für Schäden an Objekten, Materialien, Menschen, Tieren oder Pflanzen verantwortlich gemacht werden, die infolge von ungeeigneter Verwendung von heißem Dampf oder unsachgemäßem Gebrauch des Geräts auftreten.

Nach Ausschalten der Dampffunktion tritt einige Sekunden weiter Dampf aus.

Richten Sie den Dampfauslass nicht über längere Zeit auf eine Stelle. Lösen Sie den Schmutz, indem Sie den Dampfstrahl vor und zurück bewegen. Die Durchsatzrate des austretenden Dampfes kann durch Drehen des Dampfgreglers reguliert und an den Verschmutzungsgrad angepasst werden. Drehen Sie den Dampfgregler im Uhrzeigersinn, damit weniger Dampf austritt, und entgegen dem Uhrzeigersinn, um eine größere Menge Dampf zu erzeugen (Abbildung 8).



Kippen oder neigen Sie das Gerät im Betrieb nicht um mehr als 45°, und stellen Sie sicher, dass das Gerät immer auf einer festen Unterlage steht. Ein voller Tank reicht für eine Anwendung von maximal 50 Minuten aus. Lassen Sie das eingeschaltete Gerät nicht unbeaufsichtigt, und verwenden Sie ggf. die Kindersicherung, um die Dampfstaste zu sichern. Hierfür schieben Sie den dreieckigen Stift auf der linken Seite der Dampfpistole nach rechts.


⚠️ Warnung: Das Gehäuse und die Zubehörteile werden während des Betriebs heiß. Lassen Sie das Gerät vor dem Wechsel von Zubehörteilen und Nachfüllen von Wasser abkühlen. Öffnen Sie niemals den Tankverschluss, wenn der Dampfreiniger eingeschaltet ist, da der Tank unter Druck steht.

THOMAS VAPORO Buggy ist mit einer Sicherung zum Schutz vor Überhitzung ausgestattet. Das Gerät schaltet sich automatisch ab, sobald es eine Temperatur von 180 °C erreicht. Auf diese Weise wird eine Überhitzung vermieden. Trennen Sie das Gerät in diesem Fall durch Ziehen des Steckers unverzüglich vom Netz. Das Gerät kann nach einer Abkühlphase von 30 Minuten erneut in Betrieb genommen werden.

4.3 Nachfüllen von Wasser

Sobald die ausgestoßene Dampfmenge abnimmt, muss der Tank aufgefüllt werden.

Schalten Sie den Dampfreiniger durch Drücken des Ein-/Aus-Schalters aus. Die orangefarbene Betriebskontrollleuchte erlischt. Drücken Sie die Dampf-taste an der Dampf-pistole, um den Restdruck abzulassen. Verriegeln Sie die Dampf-pistole anschließend. Ziehen Sie den Netzstecker aus der Steckdose, und lassen Sie das Gerät abkühlen. Beachten Sie, dass das Wasser im Tank nach 5 Minuten immer noch heiß ist. Öffnen Sie den Tankverschluss, indem Sie ihn hinunterdrücken und entgegen dem Uhrzeigersinn drehen.

 **Warnung: Beim Öffnen kann heißer Dampf austreten. Es besteht Verbrennungsgefahr durch das Gewinde der Verschlusskappe und den Tank.**

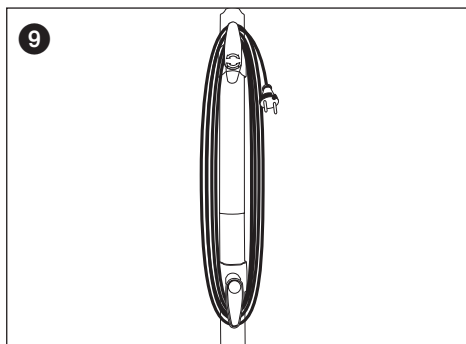
Füllen Sie den Tank mithilfe des Messbechers und Trichters (siehe Abschnitt 3.2 „Auffüllen des Wassertanks“) auf, und schließen Sie den Tankverschluss wieder. Der Dampfreiniger kann nun wieder an das Netz angeschlossen und eingeschaltet werden. Der THOMAS VAPORO Buggy ist betriebsbereit, sobald die Aufheizkontrollleuchte aufleuchtet.

4.4 Außerbetriebnahme und Aufbewahrung

Schalten Sie das Gerät aus. Die orangefarbene Betriebskontrollleuchte erlischt. Drücken Sie die Dampf-taste an der Dampf-pistole, um den Restdruck abzulassen. Sichern Sie die Dampf-pistole, indem Sie den Verriegelungsstift an der linken Seite des Griffs nach rechts schieben. Ziehen Sie den Netzstecker aus der Steckdose, und lassen Sie das Gerät abkühlen. Leeren Sie den Wassertank, um Ablagerungen im Tank zu vermeiden.

Schließen Sie den Wassertank erst, wenn er vollständig getrocknet ist. Der Dampfreiniger muss vollständig abgekühlt sein, bevor er verstaubt wird. Bewahren Sie das Gerät außerhalb der Reichweite von Kindern auf. Das Verlängerungsrohr mit der Bodendüse kann zur Aufbewahrung oder für kurze Betriebspausen in die Halterung an der Rückseite des Geräts eingesetzt werden.

Das Anschlusskabel kann um die zwei Haken am Verlängerungsrohr umwickelt werden (Abbildung 9). Sollten beide Haken in eine Richtung zeigen, kann der Haken auf dem die Pfeile zu sehen sind umgedreht werden.



5. Allgemein

5.1 Reinigung und Wartung

 **Warnung: Stellen Sie vor der Reinigung oder Wartung des Dampfreinigers sicher, dass er ausgeschaltet und vom Netz getrennt ist.**

Wischen Sie zur Reinigung des Geräts nur mit einem leicht angefeuchteten Tuch über das Gehäuse. Verwenden Sie keine Reinigungsmittel, Scheuermittel oder alkoholhaltigen Mittel, da diese das Gehäuse beschädigen können.

Es wird empfohlen, den Tank spätestens nach fünfmaligem Auffüllen auszuspülen, sofern Ihre örtliche Wasserhärte mehr als 1,8 mmol/l (10 °dH) beträgt. Informationen zur lokalen Wasserhärte erhalten Sie bei Ihrem Wasserversorgungsunternehmen. Es wird empfohlen, für die Reinigung Wasser in den Tank zu füllen und diesen kräftig zu schüt-teln. Dadurch werden Kalkablagerungen am Boden des Dampfreinigers gelöst. Gießen Sie das Wasser anschließend aus, und lassen Sie den Tank vollständig trocknen, bevor Sie ihn schließen.

Zur Verlängerung der Lebensdauer des Dampfreinigers sollte der Wassertank ungefähr alle 6 Monate mit Entkalker behandelt werden.

Legen Sie einen oder maximal zwei Entkalker-Sticks in 1 l warmes Wasser (50 °C), und füllen Sie den Wassertank damit. Lassen Sie die Lösung etwa 30 Minuten ruhen, und gießen Sie das Wasser mit den gelösten Ablagerungen anschließend aus. Wiederholen Sie diesen Vorgang bei Bedarf, und spülen Sie den Wassertank anschließend aus.

5.2 Entsorgung von elektrischen und elektronischen Geräten



An seinem Lebensende muss das Gerät nach den geltenden Gesetzen entsorgt werden. Es ist kein städtischer Abfall.

Das Symbol auf dem Produkt oder seiner Verpackung weist darauf hin, dass dieses Produkt nicht als normaler Haushaltsabfall zu behandeln ist, sondern an einem Sammelpunkt für das Recycling von elektrischen und elektronischen Geräten abgegeben werden muss.

Durch Ihren Beitrag zum korrekten Entsorgen dieses Produkts schützen Sie die Umwelt und die Gesundheit Ihrer Mitmenschen. Umwelt und Gesundheit werden durch falsches Entsorgen gefährdet.

Weitere Informationen über das Recycling dieses Produkts erhalten Sie von Ihrem Rathaus, Ihrer Müllabfuhr oder

dem Geschäft, in dem Sie das Produkt gekauft haben.

Wer das Gerät nach den Hinweisen dieses Abschnittes nicht entsorgt, wird nach geltenden Gesetzen zur Verantwortung gezogen. Wir empfehlen Ihnen, die Verpackung zumindest während der Garantiezeit aufzubewahren.

5.3 Fehlerbehebung

Überprüfen Sie zunächst, ob Sie den Fehler anhand der Liste selbst beheben können, bevor Sie Ihren Dampfreiniger an die THOMAS-Kundendienststelle schicken.

Fehler	Mögliche Ursache	Lösung
Die Betriebskontrollleuchte leuchtet nicht mehr.	Das Gerät ist nicht in eine Steckdose eingesteckt oder nicht eingeschaltet. Die Steckdose ist defekt. Das Netzkabel ist beschädigt.	Stecken Sie den Netzstecker in eine Steckdose, oder schalten Sie das Gerät ein. Überprüfen Sie die Steckdose, indem Sie den Netzstecker des Dampfreinigers herausziehen und den Netzstecker eines anderen Geräts einstecken. Lassen Sie das Kabel durch die THOMAS-Kundendienststelle austauschen.
Bei Betätigung der Dampfstaste tritt kein Dampf aus.	Die Dampfstaste ist durch die Kindersicherung verriegelt. Der Wassertank ist leer.	Schieben Sie den dreieckigen Stift auf der rechten Seite der Dampfpistole nach links. Füllen Sie Wasser nach (siehe Abschnitt 4.3 „Nachfüllen von Wasser“).
Es tritt nur eine sehr kleine Menge Dampf aus.	Der Dampfgregler ist auf die minimale Dampfmenge eingestellt.	Drehen Sie den Dampfgregler entgegen dem Uhrzeigersinn, bis genügend Dampf austritt.
Das Gerät benötigt viel Zeit zum Aufheizen.	Es befinden sich Ablagerungen im Tank.	Entkalken Sie den Wassertank (siehe Abschnitt 5.1 „Reinigung und Wartung“).

5.4 Technische Daten

Gerätetyp:	Dampfreiniger
Modell:	THOMAS VAPORO Buggy
Spannung:	220-240 V ~ 50/60 Hz
Nennleistungsaufnahme:	1500 W
Dampfdruck:	max. 3,5 bar
Zulässiger Druck:	5 bar
Fassungsvermögen des Wassertanks:	max. 1,6 l
Dampfverfügbarkeit:	Max. 50 Minuten/Tankfüllung

Aufheizzeit:	ca. 11 Minuten
Dampfdurchsatz:	max. 40 g/min
Lärmemission:	30 dB(A) während des Gebrauchs
Geräteabmessungen:	305 x 397 x 235 mm (B x L x H)
Gewicht:	Gerät ohne Zubehör 4,5 kg

Technische Änderungen vorbehalten.



6. Garantie

Unabhängig von den Gewährleistungsverpflichtungen des Händlers aus dem Kaufvertrag leisten wir für dieses Gerät Garantie gemäß nachstehenden Bedingungen:

1. Die Garantiezeit beträgt 24 Monate – gerechnet vom Liefertag an den ersten Endabnehmer. Sie reduziert sich bei gewerblicher Benutzung oder gleichzeitiger Beanspruchung auf 12 Monate. Zur Geltendmachung des Anspruchs ist die Vorlage eines Kaufbeleges erforderlich.
2. Innerhalb der Garantiezeit beseitigen wir alle wesentlichen Funktionsmängel, die nachweislich auf mangelhafte Ausführung oder Materialfehler zurückzuführen sind durch Instandsetzung der mangelhaften Teile oder Teilersatz nach unserer Wahl; ausgetauschte Teile gehen in unser Eigentum über. Die Garantie erstreckt sich nicht auf leicht zerbrechliche Teile, wie z. B. Glas, Kunststoffe, Lampen. Mängel sind uns innerhalb der Garantiezeit unverzüglich nach Feststellung zu melden. Während der Garantiefrist werden die zur Behebung von aufgetretenen Funktionsfehlern benötigten Ersatzteile sowie die Kosten der angefallenen Arbeitszeit nicht berechnet. Bei unberechtigter Inanspruchnahme unseres Kundendienstes gehen die damit verbundenen Kosten zu Lasten des Kunden. Instandsetzungsarbeiten beim Kunden oder am Aufstellungsort können nur für Großgeräte verlangt werden. Andere Geräte sind unserer nächstgelegenen Kundendienststelle oder Vertragswerkstatt zu übergeben bzw. ins Werk zu senden.
3. Eine Garantiepflicht wird nicht ausgelöst durch geringfügige Abweichungen, die für Wert und Gebrauchstauglichkeit des Gerätes unerheblich sind, durch Schäden aus chemischen und elektrochemischen Einwirkungen von Wasser sowie allgemein aus anomalen Umweltbedingungen. Ein Garantieanspruch besteht nicht bei Schäden als Folge normaler Abnutzung, ferner nicht bei Nichtbeachtung der Gebrauchsanweisung oder unsachgemäßer Verwendung.
4. Der Garantieanspruch verliert seine Gültigkeit, wenn von uns nicht bevollmächtigte Personen Eingriffe oder Reparaturen an den Geräten vornehmen.
5. Garantieleistungen bewirken weder für das Gerät noch für die eingebauten Ersatzteile eine Verlängerung oder Erneuerung der Garantiefrist: die Garantiefrist für eingebaute Ersatzteile endet mit der Garantiefrist für das ganze Gerät.
6. Weitergehende oder andere Ansprüche, insbesondere solche auf Ersatz außerhalb des Gerätes entstandener Schäden sind – soweit eine Haftung nicht zwingend gesetzlich angeordnet ist – ausgeschlossen.

Auch nach Ablauf der Garantiefrist bieten wir Ihnen unsere Kundendienstleistungen an. Bitte wenden Sie sich an Ihren Händler oder direkt an unsere Kundendienst-Abteilung.

1. Important safety regulations	13/14
1.1 Power supply	13
1.2 Special groups of people	13
1.3 Unpacking the appliance	14
1.4 Maintenance and cleaning	14
2. Introduction	
2.1 Thank you!	14
2.2 Unpacking the appliance	14
2.3 Identifying the parts	14
2.4 Figures: Steam cleaner and accessories	15
3. Starting up	
3.1 Assembling the accessories	16
3.1.1 Steam hose	16
3.1.2 Extension tubes	16
3.1.3 Floor nozzle	16
3.1.4 Accessory adaptors	16/17
3.1.5 Jet nozzle	17
3.1.6 Scraper	17
3.1.7 Nylon brushes	17
3.1.8 Metal brushes	17
3.1.9 Window nozzle	17
3.2 Filling the water tank	17
4. Operating the appliance	
4.1 Connecting to the mains supply	18
4.2 Using the steam cleaner	18/19
4.3 Topping up with water	19
4.4 Ending operation and storage	19
5. General	
5.1 Cleaning and maintenance	19
5.2 Disposal	19/20
5.3 Troubleshooting	20
5.4 Technical data	20
6. Warranty	21



Warning: This refers to danger to the user.



Caution: This refers to danger to the appliance or objects.

1. Important safety guidelines

1.1 Power supply

- Please ensure that the voltage shown on the rating plate matches the one on your socket before you connect the steam cleaner to your mains power supply.
- Only connect the appliance to a properly earthed socket.
- The plug on the appliance must fit into the socket. The plug may not be modified in any way. Do not use adaptors with appliances that have a protective earth. Unmodified plugs and appropriate sockets reduce the risk of an electric shock.
- We recommend that the appliance only be operated from a socket protected by a residual current circuit-breaker. Please consult an electrician if necessary.
- Never touch the plug with wet hands.
- Always disconnect the appliance from the mains by removing the mains plug from the socket. Never pull on the cable.
- A faulty connection cable may only be replaced by a cable with identical connection values. Send the appliance to the THOMAS Customer Service Centre for repair.
- Ensure that the connection values match the ones on the steam cleaner if using an extension cable. Ask a specialist dealer if necessary.
- Ensure that the cable does not become a tripping hazard. It may not be kinked or pinched.

1.2 For special groups of people

- This appliance can be used by persons with reduced physical, sensory or mental capabilities or lack of experience and knowledge if they have been given supervision or instruction concerning use of the appliance in a safe way and understand the hazards involved. Children shall not play with the appliance.
- Keep the appliance away from children while it is switched on or cooling down.
- Do not allow children to play with the packaging materials (plastic film) due to risk of suffocation.

1.3 Operating the appliance



Caution! Hot steam! Risk of scalding!

- For safety reasons, do not clean electrical appliances, such as ovens, microwaves, refrigerators, switches and lights, with the steam cleaner.
- Check the appliance, cable and accessories regularly for damage. Do not operate a damaged appliance or damaged accessories.
- Never aim the steam cleaner at people, animals or plants (risk of scalding). Do not aim the steam cleaner at electrical systems or wires.
- Do not leave the appliance unattended. Always switch off the appliance and remove the mains plug from the socket when leaving the work area.
- The appliance is fitted with a thermostat and a thermal cut-out as protection against overheating.
- Accessories become hot during use – leave them to cool down before changing over.
- Do not touch any hot areas on the appliance. It is normal for the steam cleaner to heat up during operation.
- Never unscrew the tank cap during use. The tank is under pressure.
- The appliance may not be tilted by more than 45° while operating.
- Never immerse the appliance in water or other liquids.
- The steam cleaner is only suitable for using indoors and household purposes but not for commercial use.
- Never expose the appliance to extreme sunlight, frost or any other weather conditions (rain etc.).
- Only use the appliance in containers/pools that are not filled with water or other liquids.
- Do not operate the appliance without water in the tank. Always top up with water in good time.
- Empty the water tank when the appliance is not in use.
- Never fill the tank with anything other than water. Never put additives (such as perfume, stain remover or products containing alcohol) in the water as they may damage the appliance or make it dangerous to use.
- Always remove the mains plug from the socket and allow the appliance to cool down completely before topping up with water.
- Do not overfill the tank. Do not exceed the maximum prescribed filling level. Use the measuring jug and funnel included in the scope of supply.
- Ensure that the cap on the water tank has been screwed on firmly before use.
- Only carry the appliance by the handle.
- Do not use the THOMAS VAPORO Buggy to treat any items of clothing that are still being worn on the body.

- A little water may drip out of the nozzle from time to time. This is completely normal and is merely condensation.
- The force and heat of the steam may have an adverse effect on some materials. Always check whether a surface is suitable for treatment with the appliance by carrying out a test beforehand on a concealed area.
- Always include these operating instructions if passing the steam cleaner on to a third party.

1.4 Maintenance and cleaning

- Only use the original accessories that are part of the scope of supply.
- Never attempt to repair damage to the appliance, its accessories or the power cord yourself. Always have the appliance inspected and repaired by an authorised customer service facility. Modifying the appliance can pose a danger to your health. Make sure that only genuine spares and accessories are used.
- Always switch off the appliance, remove the mains plug and allow the steam cleaner to cool down before cleaning or maintaining it.

2. Introduction

2.1 Thank you!

Congratulations on the purchase of your THOMAS VAPORO Buggy. Your new steam cleaner is a very versatile assistant for many different cleaning tasks. Only with the help of high-temperature steam is it possible to remove stubborn dirt quickly and without trace from smooth surfaces, e.g. wall and floor tiles, work surfaces, cooking utensils, windows and mirrors and at the same time to kill harmful bacteria. This is the environmentally acceptable way to fully remove baked on food, mould, grease, soap scum, solid and loose dirt without chemical solvents.

We hope you enjoy using it.

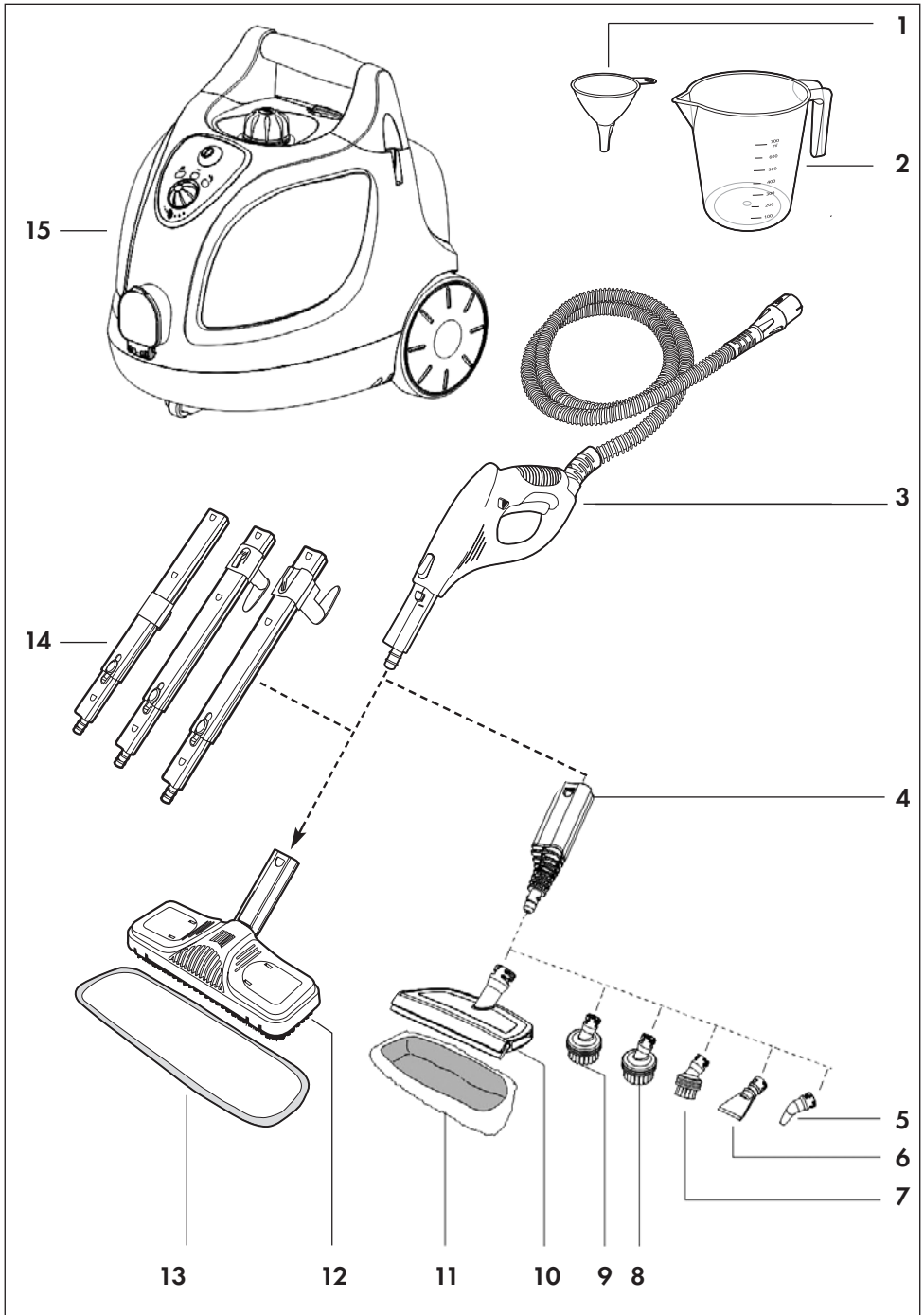
2.2 Unpacking the appliance

Unpack the steam cleaner and all the accessories. Check the contents for completeness. If possible, keep the box and inner packaging so that the appliance may be protected during transport or if returned in the event of a warranty claim. Please dispose of any packaging material no longer required properly. Please contact your dealer immediately if you notice any transport damage whilst unpacking. The appliance must not be operated under any circumstances if it has sustained damage of any kind.

2.3 Identifying the parts

1	= Funnel
2	= Measuring jug
3	= Steam gun with steam hose and steam connector
4	= Accessory adaptor
5	= Jet nozzle
6	= Scraper
7	= Nylon brush, small
8	= Nylon brush, large
9	= Metal brush
10	= Window nozzle
11	= Cleaning cloth for window nozzle
12	= Floor nozzle
13	= Cleaning cloth for floor nozzle
14	= Extension tubes
15	= Steam cleaner

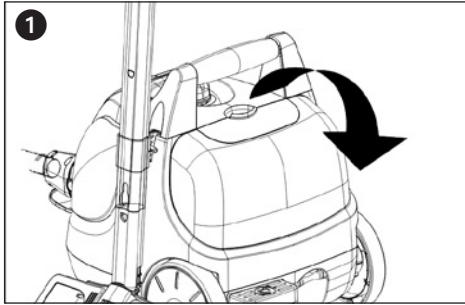
2.4 Figures: Steam cleaner and accessories



3. Starting up

3.1 Assembling the accessories

The steam hose with steam gun must be connected to the appliance and the required accessory must be attached before the THOMAS VAPORO Buggy can be used. The THOMAS VAPORO Buggy has an accessories compartment which houses the accessory adaptor, jet nozzle, scraper, small nylon brush, large nylon brush, metal brush, window brush and cleaning cloths. Open the accessories compartment by pulling the blue locking handle upwards and lifting the transparent cover of the accessories compartment off towards the front (Fig. 1)



Remove the required steam accessory and replace the cover. Slide the nose of the cover into the recess above the steam socket and press it down firmly at the back until the cover clicks into place.

3.1.1 Steam hose (3)

First of all connect the steam hose to the steam socket on the front of the THOMAS VAPORO Buggy. To do this, flip the cover flap down and push the connector of the steam hose firmly into the steam socket until it clicks into place.

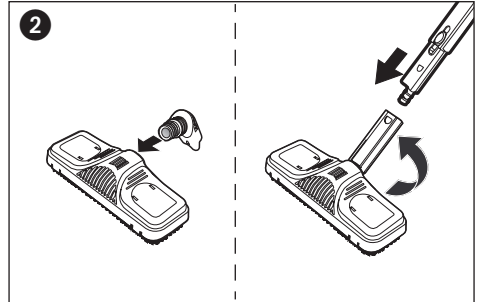
To remove the steam hose, press in both release buttons on the right and left hand sides of the steam connector and pull it out of the steam socket.

3.1.2 Extension tubes (14)

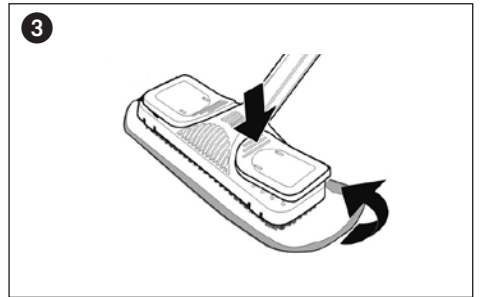
Attach the extension tubes if the steam cleaner is to be used to clean floors or areas which are difficult to reach. To do this, push the open end of a tube onto the steam gun until the release button clicks into place. Add one, two or all three extension tubes as required. Press in the appropriate release button and pull the tubes apart with a downward movement to take the extension tube off again.

3.1.3 Floor nozzle (12+13)

The floor nozzle is supplied with a separate connector for packaging reasons. Assemble the connector as illustrated (Fig. 2).



Attach the floor nozzle to the end of the extension tube. Make sure that the nozzle clicks into place. The floor nozzle is ideal for cleaning washable wall and floor coverings. It may be used with or without the cleaning cloth. However, we recommend using the cloth to protect coverings in the case of sensitive surfaces such as wood or linoleum. Place the floor nozzle in the middle of the cleaning cloth, press the inner sides of the clips down, insert the overlapping cloth and let go of the clips again (Fig. 3). Press the release button and pull the tubes apart with a downward movement to take the extension tube off again.

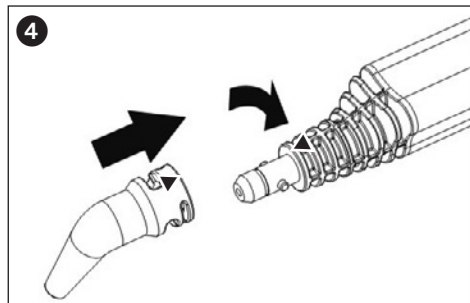


3.1.4 Accessory adaptor (4)

The steam cleaner has a range of very varied attachment nozzles to enable the most effective and thorough cleaning of different surfaces. First assemble the accessory adaptor so that these attachments can be connected to the steam hose. The accessory adaptor can be attached directly to both the steam gun and the end of one or more extension tubes.

Ensure that the adaptor is secure and has clicked into place. Press in the release button and pull apart with a downward movement to take the adaptor off again.

The accessory adaptor can be used with the jet nozzle, the scraper, one of the brush nozzles or the window nozzle. Push the nozzle onto the accessory adaptor so that both the arrows are pointing towards each other on a line, and tighten it a quarter turn clockwise. Follow the steps described in reverse order to remove the nozzles.



3.1.5 Jet nozzle (5)

This nozzle makes it easy to clean places that are hard to reach, such as corners, joints and toilets.

3.1.6 Scraper (6)

Stubborn dirt and wallpaper can be easily removed with the scraper.

3.1.7 Nylon brushes (7/8)

For cleaning very dirty objects, such as blinds, radiators, valves.

3.1.8 Metal brushes (9)

The metal brush is suitable for heavy staining on less sensitive materials, such as stainless steel or stone.

3.1.9 Window nozzle (10+11)

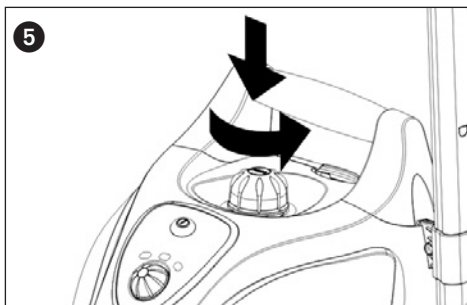
Ideal for cleaning large glass surface areas, such as window panes, mirrors, with or without the cleaning cloth (11).



Caution: Glass may crack if subjected to thermal shock. Pre-heat the glass pane before steam cleaning by spraying steam in a wide arc from a distance of 20-25 cm. Slowly reduce the distance to 10-15 cm to heat the glass up further.

3.2 Filling the water tank

The THOMAS VAPORO Buggy has a built-in water tank holding 1.6 litres. Switch the steam cleaner off and remove the mains plug from the socket. The steam cleaner must always be disconnected from the mains when filling or topping up with water. Unscrew the tank cap (Fig. 5) by pressing the cap down and simultaneously turning it anti-clockwise. Use the funnel and measuring jug supplied when filling with water.



Only fill with pure water without additives of any kind, e.g. perfume, cleaning agents, alcohol, as they could damage the machine and make it dangerous to use. It is advisable to use distilled water to prevent limescale deposits if the water is very hard (above 2.5 mmol/l or 21 °dH). Otherwise, boil the water first to prolong the service life of the appliance.



Caution: Do not exceed the maximum quantity of 1.6 litres when filling the tank.

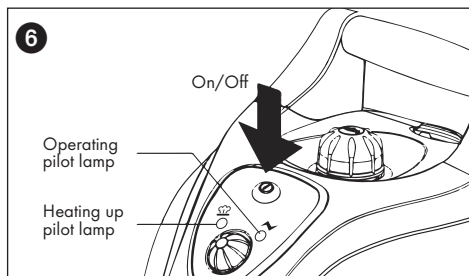
Screw the tank cap firmly back on by pressing down and turning it clockwise.

Tip: The heating up time will be shortened if warm water is used when filling.

4. Operating the appliance

4.1 Connecting to the mains supply

Plug the steam cleaner's mains plug into a properly installed socket and switch on the appliance by pressing the On/Off switch (Fig. 6).

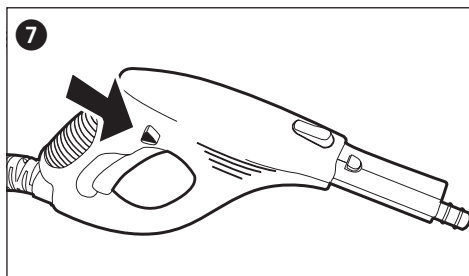


The orange operating light (Fig. 6) lights up and starts heating up the steam cleaner. The operating temperature is reached after about 11 minutes and the green heating pilot lamp lights up. The appliance is now ready for use.

4.2 Using the steam cleaner

Warning: Never aim the steam outlet of the steam gun at people, animals, plants or electrical systems (e.g. ovens or sockets). There is a risk of scalding or electric shock!

Release the locking device (child-proof device) by pushing the triangular pin on the right-hand side of the steam gun in towards the left (Fig. 7). Hot steam now escapes if you touch the steam button. First of all, hold the steam gun over an old cloth to absorb any initial spray water. Press the steam button until the steam comes out evenly. Cleaning can now begin.



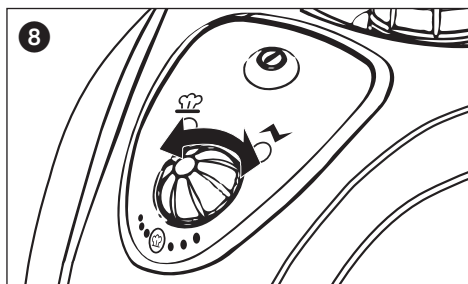
Caution: Always test the steam cleaner first on inconspicuous or invisible areas of the surfaces or fabrics to be cleaned to check their tolerance to hot steam.

- Using steam may bleach painted/varnished wood.
- Steam may discolour shiny plastics.
- Acrylic, velvet and linen react very sensitively to the temperature of steam.
- Do not use the steam cleaner on Dralon fibres without first performing a suitability test on a concealed area.

For obvious reasons, the manufacturer cannot be held responsible for damage to objects, materials, people, animals or plants that occurs as a result of unsuitable use of hot steam or improper use of the appliance.

Residual steam continues to escape for a few seconds after switching off the steam function.

Do not aim the steam outlet at one point for too long. Loosen the dirt by moving the steam jet backwards and forwards. The flow rate of the steam emitted can be regulated by turning the steam controller and can be adjusted to the level of dirtiness. Turn the steam controller clock-wise for less steam, and anti-clockwise for more steam (Fig. 8).



Do not tip or tilt the appliance by more than 45° during use and ensure that the appliance always stands on a firm base. One full tank is enough for a maximum of 50 minutes use. Do not leave the machine unattended whilst switched on and if necessary use the childproof lock to secure the steam switch. To do this, press the triangular pin on the left-hand side of the steam gun in to the right.

Warning: The housing and accessories become hot during operation. Allow the appliance to cool down before changing the accessories and topping up the water. Never open the tank cap whilst the steam cleaner is switched on as the tank is under pressure.

THOMAS VAPORO Buggy is fitted with an overheating cut-out. The appliance switches off automatically on reaching a temperature of 180°C. This prevents overheating. In the event of overheating, disconnect the appliance immediately by pulling out the plug. After a cool down phase of 30 minutes, the appliance can be used again.

4.3 Topping up with water

The tank must be topped up if the steam flow emitted starts to decrease.

Switch off the steam cleaner by pressing the On/Off switch. The orange operating pilot lamp goes off. Press the steam button on the steam gun to release the remaining pressure. Then lock the steam gun. Remove the mains plug from the socket and allow the appliance to cool down. Note that the water in the tank is still hot even after 5 minutes. Open the tank cap by pressing it down and turning it anti-clockwise.



Warning: Hot steam may escape on opening. There is a risk of burns from the cap thread and the tank.

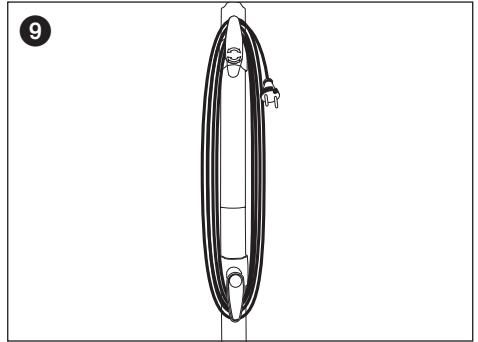
Top up with water using the measuring jug and funnel (see section 3.2 "Filling the water tank"), then close the tank cap again. The steam cleaner can now be plugged in again and switched on. The THOMAS VAPORO Buggy is ready for use as soon as the heating pilot lamp lights up.

4.4 Ending operation and storage

Switch off the appliance. The orange operating pilot lamp goes off. Press the steam button on the steam gun to release the remaining pressure. Secure the steam gun by pushing the locking pin on the left-hand side of the handle in to the right. Remove the mains plug from the socket and allow the appliance to cool down. Empty the water tank so that deposits are not able to settle.

Do not close the water tank until it has dried out completely. The steam cleaner must have cooled down completely before being put away. Store the appliance so that it is out of the reach of children. The extension tube with assembled floor nozzle able can be inserted in the parking holder on the back of the appliance for storage purposes or for short breaks whilst working.

The connection cable can be wound around the two hooks on the extension tube (Fig.9). If the two hooks are facing the same direction, the hook with the arrows is turned around.



5. General

5.1 Cleaning and maintenance



Warning: Always ensure before cleaning or maintaining the steam cleaner that it is switched off and unplugged from the mains.

Only clean the appliance by wiping over the housing with a slightly moistened cloth. Do not use any cleaning agents, abrasives or alcohol since they may damage the housing.

We recommend that the tank be rinsed out after 5 filling operations at the latest if your water hardness is above 1.8 mmol/l (10° dH). Information regarding local water hardness may be obtained from your water or utility company. We recommend filling the water tank with water and giving it a good shake to clean it. This will loosen any limescale that has been deposited on the bottom of the steam cleaner. Then pour out the water and allow the tank to dry out completely before closing it. The water tank should be treated with limescale remover approx. every 6 months to prolong the steam cleaner's life. Place one or at most two limescale removal sticks in 1 litre of warm water (50 °C) and fill the water tank with it. Allow the solution to work for approx. 30 minutes and then pour away the water with the dissolved solids. Repeat this process if necessary and then rinse out the tank with water.

5.2 Disposing of electrical and electronic appliances



At the end of its service life the appliance must be disposed of in accordance with the applicable legislation. It is not part of the municipal waste.

The symbol on the product or on its packaging indicates that this product may not be treated as normal household waste but must be taken to a collection point for the recycling of electrical and electronic equipment.

By ensuring that this product is disposed of in the correct manner you are protecting the environment and human health. The environment and health are at risk from incorrect disposal.

For more information about recycling this product, contact your local council, your household waste disposal service or the shop where you purchased the product.

If you do not dispose of the appliance according to the information in this paragraph, you will be held accountable by law. We advise you to keep the packaging, at least during the warranty period.

5.3 Troubleshooting

First of all check whether you can remedy the fault yourself by consulting this list before sending your steam cleaner in to the THOMAS Customer Service Centre.

Fault	Possible cause	Remedy
The operating pilot lamp fails to light up.	The appliance is not plugged into a socket or is not switched on. The socket is faulty. The power cable is damaged	Insert the mains plug into a socket or switch the appliance on. Check the socket by unplugging the steam cleaner and plugging in a different appliance. Have the cable replaced by the THOMAS Customer Service Centre.
No steam is emitted when the steam button is operated.	The childproof lock is preventing release of the steam button. The water tank is empty.	Push the triangular pin on the right-hand side of the steam gun in to the left. Top up with water (see section 4.3 "Topping up with water").
Only a very small amount of steam flows out.	The steam controller is on minimum.	Turn the steam controller anticlockwise until sufficient steam is emitted.
The appliance takes a very long time to heat up.	The water tank is furred up.	Descal the water tank (see section 5.1 "Cleaning and maintenance").

5.4 Technical data

Type of appliance:	Steam cleaner
Model:	THOMAS VAPORO Buggy
Voltage:	220-240 V ~ 50/60 Hz
Power consumption:	1500 W
Steam pressure:	Max. 3.5 bar
Permissible pressure:	5 bar
Volume of water tank:	max. 1.6 litres
Steam availability:	max. 50 minutes/tank

Heating up time:	approx. 11 minutes
Steam flow:	max. 40 g/min
Noise emission:	30 dB(A) during operation
Appliance dimensions:	305 x 397 x 235 mm (WxLxH)
Weight:	Appliance without accessories 4.5 kg

Right to technical changes reserved



6. Warranty

Independently of the warranty obligations of the dealer arising from the sales contract, we offer the following guarantee on the appliance according to the conditions below:

1. The warranty period is 24 months from the day of delivery to the first end user. This period is limited to 12 months for commercial use or equivalent operational demands. To pursue a claim, proof of purchase must be submitted.
2. Within the warranty period we will rectify all substantial, verifiable functional inadequacies due to faulty design or material defects by either repairing the defective parts or replacing them at our discretion; the exchanged parts then become our property. The guarantee does not extend to easily broken parts such as glass, plastic, lights. Defects must be reported to us immediately upon detection within the warranty period. During the warranty period, the cost of labour and of spare parts needed to rectify the malfunctions will not be billed. In the case of unwarranted claims against our customer service centre, the costs incurred will be charged to the customer. Repair work at the customer's location or installation site can only be requested in the case of large appliances. Other appliances must be sent to our nearest customer service centre, authorised repair shop, or to the factory.
3. There is no warranty obligation in the case of minor deviations from product specifications which do not affect the value or usability of the product caused by chemical or electro-chemical effects, or by water, or damage generally resulting from abnormal ambient conditions. In addition, no warranty claims are accepted for damage resulting from normal wear and tear, or from non-observance of the user manual or inappropriate use.
4. Any claim under warranty is also void if persons not authorised by us undertake any modifications or repairs to the appliance.
5. Warranty services neither extend nor renew the warranty period for the appliance or any installed replacement parts: the warranty period for installed replacement parts ends along with the warranty period for the entire appliance.
6. Additional or other claims, particularly those for compensation for damage caused outside of the appliance – providing there is no legally stipulated liability for this – are excluded.

We also offer you our customer service beyond the expiry of your warranty period. Please consult your dealer or contact our customer service department directly.

1. Consignes de sécurité importantes	23/24
1.1 Alimentation électrique	23
1.2 Groupes de personnes particuliers	23
1.3 Utilisation de l'appareil	23/24
1.4 Maintenance et nettoyage	24
2. Introduction	
2.1 Remerciements	24
2.2 Déballage de l'appareil	24
2.3 Identification des pièces	24
2.4 Figures : Nettoyeur à vapeur et accessoires	25
3. Mise en service	
3.1 Montage des pièces des accessoires	26
3.1.1 Flexible à vapeur	26
3.1.2 Tubes d'extension	26
3.1.3 Buse au sol	26
3.1.4 Adaptateur	26/27
3.1.5 Buse à jet ponctuel	27
3.1.6 Racleur	27
3.1.7 Brosses en nylon	27
3.1.8 Brosses métalliques	27
3.1.9 Buse pour surface vitrée	27
3.2 Remplissage du réservoir d'eau	27
4. Utilisation de l'appareil	
4.1 Raccordement à l'alimentation du secteur	28
4.2 Utilisation du nettoyeur vapeur	28/29
4.3 Appoint en eau	29
4.4 Mise hors service et stockage	29
5. Généralités	
5.1 Nettoyage et maintenance	29
5.2 Recyclage	29/30
5.3 Dépannage	30
5.4 Caractéristiques techniques	30
6. Garantie	31



Avertissement : Cette remarque attire l'attention sur les dangers encourus par l'utilisateur.



Attention : Cette remarque attire l'attention sur les dangers pour l'appareil ou les objets.

1. Consignes de sécurité importantes

1.1 Alimentation électrique

- Avant de raccorder le nettoyeur vapeur au secteur, veiller à ce que les caractéristiques de tension sur la plaque signalétique correspondent à la tension de votre prise.
- Brancher l'appareil uniquement sur une prise correctement mise à la terre.
- La fiche de l'appareil doit être adaptée à la prise. Aucune modification ne doit être apportée à la fiche. N'utiliser aucun adaptateur secteur sur les appareils équipés d'un conducteur de protection. Les fiches et prises, n'ayant pas été modifiées, réduisent le risque d'électrocution.
- Il est recommandé de n'utiliser l'appareil que sur des prises protégées par un interrupteur différentiel. Au besoin, contacter un électricien.
- Ne jamais toucher la fiche avec les mains humides.
- Toujours débrancher l'appareil du secteur en retirant la fiche de la prise. Ne jamais tirer sur le câble.
- Un câble de raccordement défectueux doit uniquement être remplacé par un câble, présentant les mêmes données de raccordement. Renvoyer l'appareil au service client THOMAS pour la réparation.
- Lors de l'utilisation d'un câble de rallonge, veiller à ce que les données de raccordement correspondent à celles du nettoyeur vapeur. Au besoin, contacter un commerçant spécialisé.
- Veiller à ce que le câble ne représente aucun risque de trébuchement. Il ne doit pas être plié ou coincé.

1.2 Groupes de personnes particuliers

- Cet appareil peut être utilisé par des personnes ayant des capacités physiques, sensorielles ou mentales réduites ou des personnes manquant d'expérience et/ou de connaissances, à condition que cela s'effectue sous la surveillance d'un tiers responsable et/ou que lesdites personnes aient reçu les instructions appropriées leur permettant de se servir de l'appareil en toute sécurité et de comprendre les risques qui peuvent en résulter. Ne jamais laisser des enfants jouer avec l'appareil.

- Tenir l'appareil hors de portée des enfants lorsqu'il est en marche ou lors de son refroidissement.
- Ne pas laisser les enfants jouer avec le matériel d'emballage (film plastique) : risque de suffocation.

1.3 Utilisation de l'appareil



Prudence ! Vapeur chaude ! Risque de brûlure !

- Pour des raisons de sécurité, ne nettoyer aucun appareil électrique, tel que les fours, les micro-ondes, les réfrigérateurs, les interrupteurs ou encore les luminaires, avec le nettoyeur vapeur.
- Contrôler régulièrement l'endommagement de l'appareil, des câbles ainsi que des accessoires. Ne pas mettre en service les appareils ou accessoires endommagés.
- Ne jamais diriger le nettoyeur vapeur vers les personnes, les animaux ou les plantes (risque de brûlure) ! Ne jamais diriger le nettoyeur vapeur vers les installations ou les câbles électriques.
- Ne jamais laisser l'appareil sans surveillance. Après l'utilisation de l'appareil ou avant de quitter la zone de travail, toujours couper l'appareil et retirer la fiche de la prise.
- L'appareil est équipé d'un thermostat et d'une protection thermique assurant la protection contre la surchauffe.
- Les accessoires chauffent lors de leur utilisation ; les laisser refroidir avant de procéder au remplacement.
- Ne toucher aucune surface chaude sur l'appareil. Il est normal que le nettoyeur vapeur devienne chaud lors du fonctionnement.
- Lors du fonctionnement, ne jamais dévisser l'obturateur du réservoir. Le réservoir est sous pression.
- Lors du fonctionnement, l'appareil ne doit pas être incliné à plus de 45°.
- Ne pas plonger l'appareil dans l'eau ou dans tout autre liquide.
- Le nettoyeur vapeur est uniquement conçu pour une utilisation intérieure ou dans les maisons, et non à des fins commerciales.
- Ne jamais exposer l'appareil aux rayons du soleil, au gel ou à toute autre intempérie (pluie, etc.).
- Utiliser l'appareil uniquement dans les réservoirs / bassins, n'étant pas remplis d'eau ou de tout autre liquide.
- Ne pas utiliser l'appareil lorsque le réservoir d'eau est vide. Toujours faire l'appoint en eau à temps.
- Vider le réservoir d'eau lorsque l'appareil n'est pas utilisé.
- Ne jamais rien verser d'autre que de l'eau dans le réservoir. Ne rien ajouter (par ex. parfum, détergent

ou produit à base d'alcool) à l'eau afin de ne pas endommager l'appareil ou de rendre son utilisation dangereuse.

- Toujours retirer la fiche de la prise, et laisser l'appareil complètement refroidir avant de faire l'appoint en eau.
- Éviter le trop-plein. Ne pas dépasser le niveau de remplissage max. prescrit. Utiliser le bêcher ou la trémie livré(e).
- Avant l'utilisation, veiller à ce que le bouchon obturateur du réservoir d'eau soit bien vissé.
- Saisir l'appareil uniquement depuis la poignée.
- Ne pas utiliser le Buggy THOMAS VAPORO pour traiter les petits vêtements, directement sur le corps.
- Il est possible qu'un peu d'eau ressorte de la buse. Cela est tout à fait normal. Il s'agit uniquement d'eau de condensation.
- La force et la chaleur de la vapeur peuvent être préjudiciables pour certains matériaux. Toujours vérifier au préalable sur une petite surface et dans un endroit fermé que l'appareil est bien adapté au traitement.
- Ce mode d'emploi doit toujours être joint au nettoyeur vapeur.

1.4 Maintenance et nettoyage

- Utiliser uniquement les accessoires d'origine, contenus dans la livraison.
- Ne réparez jamais vous-même les dommages qui peuvent se présenter sur l'appareil, les accessoires ou le câble de raccordement au secteur. De telles réparations doivent toujours être confiées au service technique après vente, car toute modification de l'appareil peut porter préjudice à votre santé. Utilisez toujours des pièces de rechange et des accessoires de la marque d'origine
- Toujours couper l'appareil avant de procéder aux opérations de nettoyage ou de maintenance, le retirer de la fiche secteur, et le laisser refroidir.

2. Introduction

2.1 Remerciements

Toutes nos félicitations pour votre acquisition du Buggy THOMAS VAPORO. Votre nouveau nettoyeur vapeur vous sera d'une grande aide dans de nombreuses tâches de nettoyage. Vous êtes désormais en mesure d'éliminer vous-même, rapidement et entièrement, les saletés tenaces des surfaces lisses, telles que le carrelage mural et au sol, les plans de travail, les ustensiles de cuisine, les fenêtres et miroirs, en utilisant des températures élevées, et de détruire ainsi les bactéries nocives. Il est ainsi possible d'éliminer entièrement les dépôts, les moisissures, la graisse, les dépôts de savon ainsi que les saletés solides sans utiliser de produits chimiques nocifs pour l'environnement.

Nous vous souhaitons une bonne utilisation.

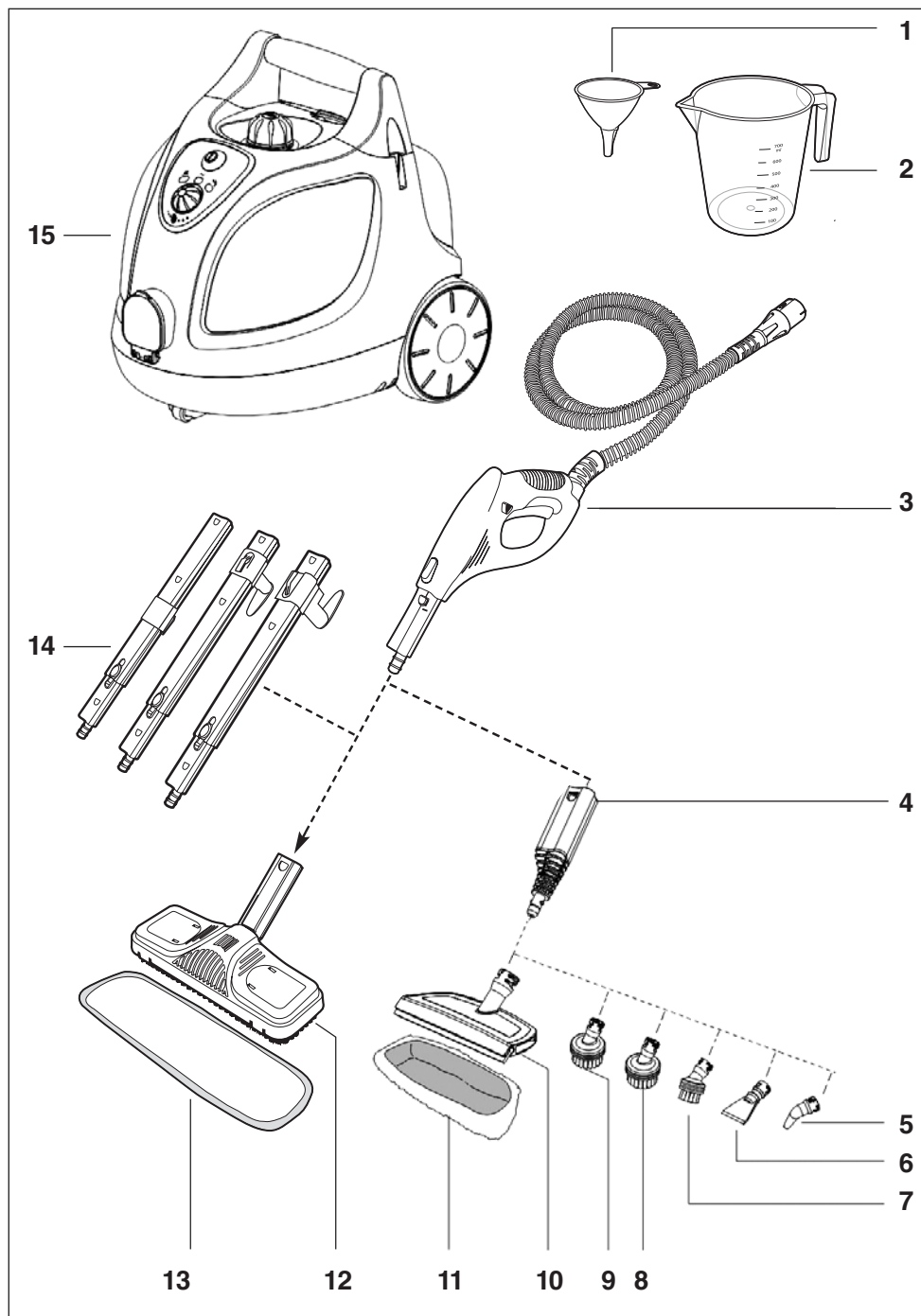
2.2 Déballage de l'appareil

Déballer le nettoyeur vapeur ainsi que toutes les pièces. Contrôler l'intégralité de la livraison. Si possible, conserver le carton et l'emballage intérieur afin de protéger l'appareil lors du transport ou du retour client. Éliminer correctement tout le matériel d'emballage n'étant plus utilisé. Contacter immédiatement le revendeur si des défauts de transport sont constatés lors du déballage. L'appareil ne doit en aucun cas être mis en service si des défauts permanents sont constatés.

2.3 Identification des pièces

1	=	Trémie
2	=	Bêcher
3	=	Pistolet de vapeur avec flexible et raccord de vapeur
4	=	Adaptateur
5	=	Buse à jet ponctuel
6	=	Racleur
7	=	Brosse en nylon, petite
8	=	Brosse en nylon, grande
9	=	Brosse métallique
10	=	Buse pour surface vitrée
11	=	Chiffon de nettoyage pour la buse pour surface vitrée
12	=	Buse pour le sol
13	=	Chiffon de nettoyage pour la buse du sol
14	=	3 tubes d'extension
15	=	Nettoyeur vapeur

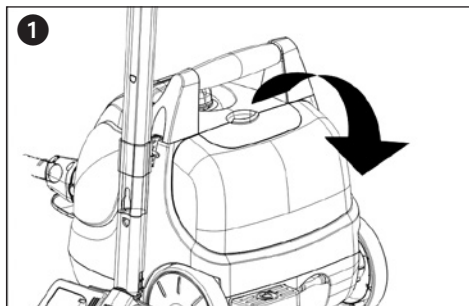
2.4 Figures : Nettoyeur à vapeur et accessoires



3. Mise en service

3.1 Montage des accessoires

Avant d'utiliser le Buggy THOMAS VAPORO, raccorder le flexible à l'appareil de vapeur avec le pistolet et monter l'accessoire souhaité. Le Buggy THOMAS VAPORO dispose d'un compartiment à accessoires, où se trouvent l'adaptateur, la buse à jet ponctuel, la petite brosse en nylon, la grande brosse en nylon, la brosse métallique, la buse pour surface vitrée et les chiffons de nettoyage. Ouvrir le compartiment à accessoires en tirant la poignée de verrouillage bleue vers le haut et en rabattant le recouvrement transparent vers l'avant (figure 1).



Retirer l'accessoire correspondant et fermer le recouvrement. Glisser le verrou du dispositif de recouvrement dans la fente et l'enfoncer vers le bas jusqu'à ce qu'il s'enclenche.

3.1.1 Flexible à vapeur (3)

Raccorder tout d'abord le flexible à vapeur au raccord de vapeur, à l'avant du Buggy VAPORO de THOMAS. Replier pour cela le volet du boîtier vers le bas, et enfoncer le raccord au niveau du flexible de vapeur jusqu'à ce qu'il s'enclenche.

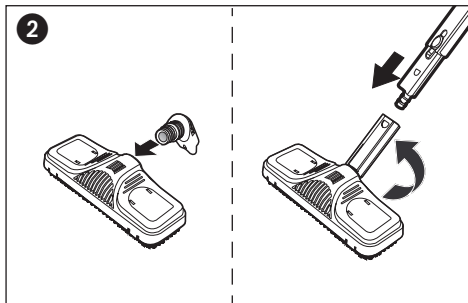
Pour démonter le flexible de vapeur, enfoncer les deux boutons de déverrouillage à droite et à gauche du raccord et retirer le flexible du raccord de vapeur.

3.1.2 Tubes d'extension (14)

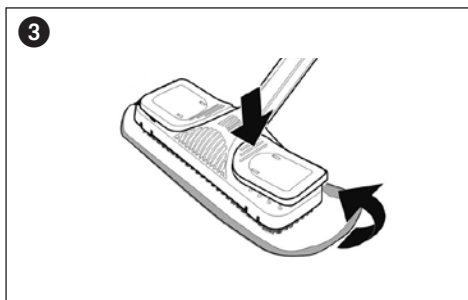
Monter les tubes d'extension lorsque le nettoyeur vapeur est utilisé pour nettoyer les sols ou les zones difficilement accessibles. Pour cela, insérer l'extrémité ouverte du tube sur le pistolet de vapeur jusqu'à ce que le bouton de déverrouillage s'enclenche. Fermer deux ou bien les trois tubes d'extension en fonction des besoins. Pour démonter le tube d'extension, enfoncer le bouton de déverrouillage correspondant et tirer les tubes pour les séparer les uns des autres.

3.1.3 Buse au sol (12+13)

Pour des raisons techniques d'emballage, la buse au sol est livrée avec une pièce de raccordement séparée. Assembler les pièces de raccordement comme indiqué (figure 2).



Monter la buse à l'extrémité du tube d'extension. Veiller à ce que la buse s'enclenche correctement. La buse au sol est idéale pour le nettoyage des revêtements muraux ou au sol lavables. Elle peut être utilisée avec ou sans chiffon de nettoyage. Il est toutefois recommandé d'utiliser le chiffon de nettoyage pour protéger les surfaces délicates (par ex. bois ou lino). Positionner la buse au centre du chiffon de nettoyage, enfoncer les parties intérieures des attaches vers le bas, installer le chiffon de nettoyage et relâcher les attaches (figure 3). Pour démonter la buse au sol, enfoncer le bouton de déverrouillage correspondant et tirer la buse pour l'extraire.

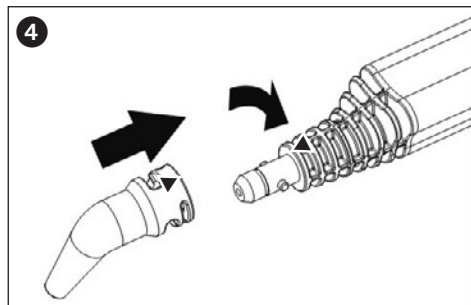


3.1.4 Adaptateur (4)

Le nettoyeur vapeur dispose de nombreuses buses, permettant un nettoyage efficace et en profondeur des différentes surfaces. Monter tout d'abord l'adaptateur afin de permettre le montage de ces éléments sur le flexible de vapeur. L'adaptateur peut être monté sur le pistolet de vapeur ainsi qu'à l'extrémité d'un ou plusieurs tubes d'extension.

Veiller à ce que le pistolet soit bien fixé et enclenché. Enfoncer le bouton de déverrouillage correspondant et extraire les tubes vers l'arrière pour démonter l'adaptateur.

L'adaptateur peut être utilisé avec la buse à jet ponctuel, le racleur, une des buses à brosse ou pour surface vitrée. Insérer la buse sélectionnée sur l'adaptateur de l'accessoire de manière à ce que les deux flèches soient sur une même ligne, et serrer d'un quart de tour dans le sens des aiguilles d'une montre (figure 4). Effectuer la procédure inverse pour démonter la buse.



3.1.5 Buse à jet ponctuel (5)

Cette buse permet de nettoyer sans soucis les zones difficilement accessibles, telles que les coins, les joints et les toilettes.

3.1.6 Racleur (6)

Le racleur permet d'éliminer en douceur la poussière tenace et le papier peint.

3.1.7 Brosses en nylon (7/8)

Pour le nettoyage des éléments très sales, tels que les stores, les chauffages, les vannes.

3.1.8 Brosses métalliques (9)

La brosse métallique est prévue pour les forts encrassement sur les matériaux peu sensibles, comme l'acier inoxydable ou la pierre par exemple.

3.1.9 Buse pour surface vitrée (10+11)

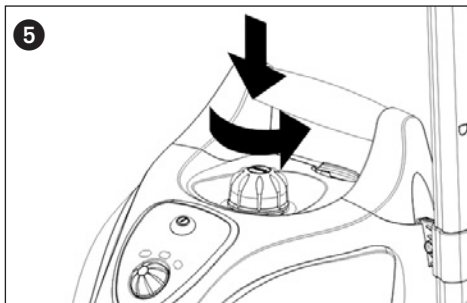
Parfaite pour le nettoyage des grandes surfaces vitrées (par ex. fenêtres, miroirs, etc.), au choix avec le chiffon de nettoyage ou non (11).



Attention : Risque de rupture en cas de choc thermique ! Préchauffer les surfaces vitrées avant de procéder au nettoyage à la vapeur, en vaporisant la vapeur dans un vaste rayon à une distance de 20-25 cm. Réduire progressivement la distance à 10-15 cm pour continuer à préchauffer la surface vitrée.

3.2 Remplissage du réservoir d'eau

Le Buggy THOMAS VAPORO est équipé d'un réservoir d'eau intégré, d'une capacité de 1,6 litres. Couper le nettoyeur vapeur et retirer le connecteur secteur de la prise. Lors du remplissage ou de l'appoint en eau, toujours débrancher le nettoyeur vapeur du secteur. Dévisser le couvercle du réservoir (figure 5) en l'enfonçant et en le tournant simultanément dans le sens inverse des aiguilles d'une montre. Utiliser l'entonnoir et le bêcher fournis pour remplir le réservoir d'eau.



Utiliser uniquement de l'eau pure sans additif, comme du parfum, du détergent ou de l'alcool, afin de ne pas endommager l'appareil ou de rendre son utilisation dangereuse. Il est recommandé d'utiliser de l'eau distillée afin d'éviter tout dépôt calcaire lorsque l'eau est particulièrement dure (valeurs supérieures à 2,5 mmol/l ou 21 °dH). Dans le cas contraire, faire bouillir l'eau avant d'utiliser l'appareil afin d'allonger sa durée de vie.



Attention : Lors du remplissage, ne pas dépasser le niveau de remplissage max de 1,6 l.

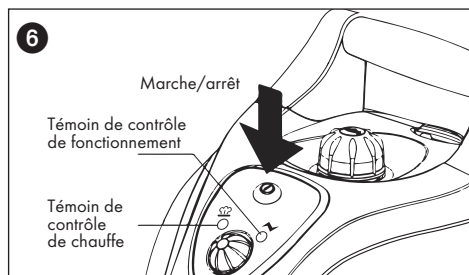
Revisser le couvercle en l'enfonçant et en le tournant dans le sens des aiguilles d'une montre.

Conseil : Le temps de chauffe peut être réduire en remplissant le réservoir avec de l'eau chaude.

4. Utilisation de l'appareil

4.1 Raccordement à l'alimentation du secteur

Brancher la fiche secteur du nettoyeur vapeur dans une prise correctement montée, et allumer l'appareil en appuyant sur le bouton Marche / Arrêt (figure 6).

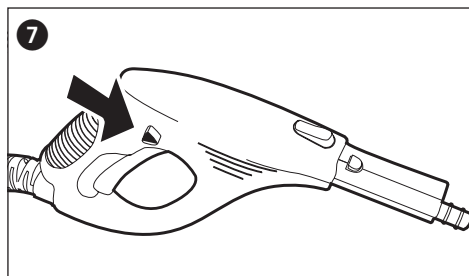


Le témoin de fonctionnement orange (figure 6) s'allume et le nettoyeur vapeur commence à chauffer. La température de fonctionnement est atteinte au bout de 11 minutes environ ; le témoin de chauffe vert s'allume alors. L'appareil est opérationnel.

4.2 Utilisation du nettoyeur vapeur

⚠ Avertissement : Ne jamais diriger la sortie de vapeur du pistolet sur les personnes, les animaux, les plantes ou les installations électriques (par ex. fours ou prises). Risque de brûlures ou d'électrocution !

Déverrouiller le dispositif de verrouillage (protection enfant) en déplaçant vers la gauche la tige triangulaire à droite du pistolet (figure 7). La vapeur chaude sort en actionnant la touche du pistolet. Maintenir tout d'abord le pistolet de vapeur avec un vieux bout de bois afin de récupérer l'eau pulvérisée initialement. Appuyer sur la touche jusqu'à ce que la sortie de vapeur soit homogène. Le nettoyage peut alors commencer.



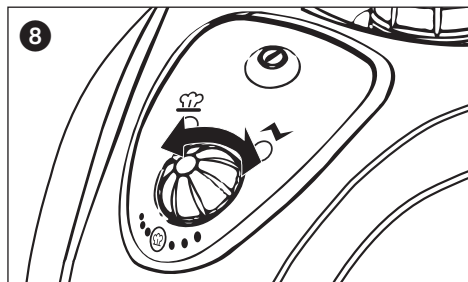
⚠ Attention : Tester tout d'abord le nettoyeur vapeur sur des zones discrètes ou invisibles des surfaces ou matières à nettoyer, afin de contrôler qu'elles soient bien adaptées à la vapeur chaude.

- L'utilisation de vapeur peut décolorer le bois peint/vernisi.
- La vapeur peut décolorer les plastiques brillants.
- L'acrylique, le velours et le lin sont particulièrement sensibles à la température de la vapeur.
- Ne pas diriger le nettoyeur vapeur sur les fibres de dralon sans avoir testé au préalable une zone cachée.

Pour des raisons compréhensibles, le fabricant ne saura être tenu pour responsable des dommages sur les objets, matériaux, personnes, animaux ou plantes dus à une utilisation inappropriée de la vapeur chaude ou de l'appareil.

Une fois la fonction de vapeur coupée, de la vapeur sort encore quelques secondes.

Ne pas diriger de manière prolongée la sortie de vapeur sur une même zone. Éliminer la poussière en déplaçant le jet de vapeur en avant et en arrière. Le débit de vapeur peut être réglé et adapté au niveau d'encrassement en tournant le régulateur de pression. Tourner le régulateur de vapeur dans le sens des aiguilles d'une montre pour réduire la vapeur, le tourner dans le sens inverse des aiguilles d'une montre pour l'augmenter (figure 8).



Lors du fonctionnement, ne pas basculer ou incliner l'appareil à plus de 45° et veiller à ce qu'il se trouve toujours sur une surface stable. Un réservoir plein suffit pour une utilisation de 50 minutes au maximum. Lorsque l'appareil est en marche, ne pas le laisser sans surveillance et utiliser au besoin la sécurité enfant pour protéger la touche de vapeur. Pour cela, déplacer vers la droite la tige triangulaire à gauche du pistolet de vapeur.

⚠ Avertissement : Le boîtier et les pièces des accessoires chauffent lors du fonctionnement. Laisser refroidir l'appareil avant de remplacer les pièces et de faire l'appoint en eau. Ne jamais ouvrir le couvercle du réservoir lorsque le nettoyeur vapeur est en marche, car le réservoir est sous pression.

Le Buggy THOMAS VAPORO est dotée d'une protection contre la surchauffe. L'appareil se coupe automatiquement dès qu'une température de 180 °C est atteinte. Cela permet d'éviter toute surchauffe. Couper l'appareil dans ce cas en retirant immédiatement la fiche du secteur. L'appareil peut être remis en marche après une phase de refroidissement de 30 minutes.

4.3 Appoint en eau

Dès que la quantité de vapeur pulvérisée diminue, le réservoir doit être rempli.

Couper le nettoyeur vapeur en actionnant le bouton Marche/Arrêt. Le témoin de fonctionnement orange s'éteint. Appuyer sur la touche de vapeur du pistolet pour évacuer la vapeur résiduelle. Verrouiller ensuite le pistolet de vapeur. Retirer la fiche de la prise, et laisser l'appareil refroidir. Noter que l'eau dans le réservoir est toujours chaude au bout de 5 minutes. Ouvrir le couvercle du réservoir en appuyant dessus et en le tournant dans le sens inverse des aiguilles d'une montre.



Avertissement : De la vapeur chaude peut s'échapper lors de l'ouverture. Risque de brûlure avec le filetage du bouchon de fermeture et le réservoir.

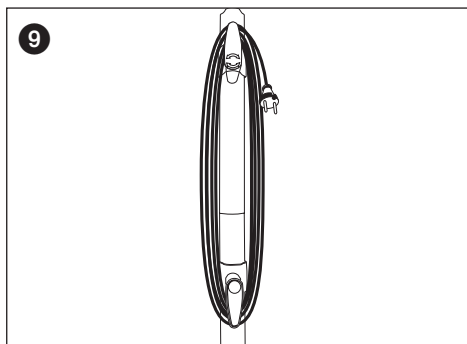
Remplir le réservoir à l'aide du bêcheur et de l'entonnoir (voir le paragraphe 3.2 « Remplissage du réservoir d'eau »), et refermer le couvercle du réservoir. Le nettoyeur vapeur peut alors être rebranché et allumé. Le Buggy THOMAS VAPORO est opérationnel dès que le témoin de chauffe est allumé.

4.4 Mise hors service et stockage

Coupez l'appareil. Le témoin de fonctionnement orange s'éteint. Appuyer sur la touche de vapeur du pistolet pour évacuer la vapeur résiduelle. Assurer le pistolet de vapeur en déplaçant vers la droite la tige de verrouillage à gauche de la poignée. Retirer la fiche de la prise, et laisser l'appareil refroidir. Vider le réservoir d'eau afin d'éviter tout dépôt à l'intérieur.

Ne fermer le réservoir que lorsqu'il est parfaitement sec. Le nettoyeur vapeur doit être entièrement refroidi avant d'être rangé. Tenir l'appareil hors de portée des enfants. Le tube d'extension avec la buse au sol peut être installé dans la fixation à l'arrière de l'appareil en vue du stockage ou pour les petites pauses.

Le câble de raccordement peut être enroulé autour du deuxième crochet sur le tube d'extension (figure 9). Si les deux crochets doivent pointer dans une direction, le crochet sur lequel se trouvent les flèches peut être tourné.



5. Généralités

5.1 Nettoyage et maintenance



Avertissement : Avant de procéder au nettoyage ou à la maintenance d'un nettoyeur vapeur, veiller à ce qu'il soit éteint et débranché du secteur.

Pour nettoyer l'appareil, passer uniquement un chiffon légèrement humide sur le boîtier. N'utiliser aucun produit de nettoyage, produit à récurer ou produit à base d'alcool, ces derniers risqueraient d'endommager le boîtier. Il est recommandé de purger le réservoir au plus tard après cinq remplissages, lorsque la dureté locale de l'eau est supérieure à 1,8 mmol/l (10 °dH). Contacter la compagnie de distribution d'eau pour connaître la dureté locale de l'eau. Pour le nettoyage, il est recommandé de verser de l'eau dans le réservoir et de la remuer. Cela permet de diluer les dépôts de calcaire au fond du nettoyeur vapeur. Évacuer ensuite l'eau, puis laisser sécher le réservoir avant de le refermer. Pour augmenter la durée de vie du nettoyeur à vapeur, le réservoir d'eau doit être traité avec un détartrant tous les 6 mois environ.

Déposer un ou au maximum deux bâtons de détartrage dans 1 l d'eau chaude (50 °C), et remplir le réservoir avec. Laisser agir la solution pendant 30 minutes environ, et évacuer l'eau avec les dépôts dilués. Renouveler l'opération au besoin, puis rincer le réservoir d'eau.

5.2 Recyclage des appareils électriques et électroniques



Lorsqu'il est en fin de vie, l'appareil doit être recyclé conformément aux dispositions locales. Ce n'est pas une ordures ménagère.

Le symbole sur le produit ou sur son emballage indique qu'il ne doit pas être traité comme une ordures ménagère résiduelle, il doit au contraire être déposé dans une station de recyclage des appareils électriques et électroniques.

Cette contribution au bon recyclage du produit permet de protéger l'environnement et la santé. Un recyclage inapproprié est nocif pour l'environnement et la santé.

Pour plus d'informations sur le recyclage de ce produit, contacter la mairie, la déchetterie ou le magasin, où le produit a été acheté.

Toute personne ne respectant pas les consignes de recyclage de ce paragraphe sera pénalisée. Nous recommandons de conserver l'emballage au moins pendant la période de garantie.

5.3 Dépannage

Contrôler tout d'abord si vous pouvez éliminer vous-même l'erreur à l'aide de la liste, avant de retourner le nettoyeur vapeur au service client THOMAS.

Erreur	Cause possible	Solution
Le témoin de fonctionnement ne s'allume plus.	L'appareil n'est pas branché ou allumé. La prise est défectueuse. Le câble de réseau est défectueux.	Insérer la fiche dans une prise, ou allumer l'appareil. Contrôler la prise en retirant la fiche du nettoyeur à vapeur et insérer la fiche d'un autre appareil. Faire remplacer le câble par le service client THOMAS.
Aucune vapeur ne sort en actionnant la touche de vapeur.	La touche de vapeur est verrouillée parla sécurité enfant. Le réservoir d'eau est vide.	Déplacer vers la gauche la tige triangulaire à droite du pistolet de vapeur. Faire l'appoint en eau (se reporter au paragraphe 4.3 « Appoint en eau »).
Seule une très petite quantité de vapeur sort.	Le régulateur de vapeur est réglé sur la quantité minimale.	Tourner le régulateur de vapeur dans le sens inverse des aiguilles d'une montre jusqu'à ce que la quantité de vapeur soit suffisante.
L'appareil a besoin de beaucoup de temps pour chauffer.	Le réservoir présente des dépôts.	Détartrer le réservoir d'eau (se reporter au paragraphe 5.1 « Nettoyage et maintenance »).

5.4 Caractéristiques techniques

Type d'appareil :	Nettoyeur à vapeur
Modèle :	THOMAS VAPORO Buggy
Tension :	220-240 V ~ 50/60 Hz
Consommation de puissance nominale :	1500 W
Pression de vapeur :	max. 3,5 bars
Pression autorisée :	5 bars
Capacité du réservoir d'eau :	max. 1,6 l
Disponibilité de la vapeur :	max. 50 minutes/ remplissage du réservoir

Temps de chauffe :	env. 11 minutes
Débit de vapeur :	max. 40 g/min
Émissions sonores :	30 dB(A) lors du fonctionnement
Dimensions de l'appareil :	305 x 397 x 235 mm (l x L x h)
Poids :	appareil sans les accessoires 4,5 kg

Sous réserve de modification technique.



6. Garantie

Indépendamment des obligations de garantie du revendeur résultant du contrat d'achat, nous offrons des prestations de garantie pour cet appareil, selon les conditions suivantes :

1. La période de garantie est de 24 mois à compter de la date de la livraison de l'appareil au premier consommateur final. Si l'appareil est utilisé à des fins commerciales/industrielles ou soumis à une sollicitation similaire, cette garantie est réduite à 12 mois. La présentation de la facture d'achat est indispensable pour faire valoir un droit à garantie.
 2. Au cours de la période couverte par la garantie, nous procédons à l'élimination de tous les vices fonctionnels importants de l'appareil dès lors qu'il est prouvé qu'ils sont dus à une fabrication incorrecte ou un vice de matériel. Ce faisant, nous pouvons à notre discrétion soit procéder à la réparation des pièces défectueuses, soit à un échange de ces pièces. La propriété des pièces défectueuses échangées nous est alors transférée. La garantie ne s'étend pas aux pièces très fragiles, telles que pièces en verre, plastiques, lampes, etc. Tout vice constaté au cours de la période de garantie doit nous être déclaré immédiatement après sa constatation. Au cours de la période de garantie, les pièces de rechange nécessaires pour l'élimination des dysfonctionnements apparus ainsi que les frais de main-d'œuvre/réparation proprement dite ne sont pas facturés au client. En cas de recours injustifié à notre service après vente, les frais encourus sont toutefois à la charge du client. Des travaux de réparation chez le client ou sur les lieux d'installation de l'appareil ne peuvent être exigés que pour les gros appareils. Tous les autres appareils doivent être envoyés au point de service après vente ou atelier de réparation concessionnaire le plus proche ou bien directement à notre usine.
 3. Il n'existe aucune obligation de garantie en cas de légères divergences sans importance pour la valeur et le fonctionnement de l'appareil. De même, toute garantie est exclue en cas de dommages dus à des effets chimiques ou électrochimiques entraînés par l'eau utilisée, et d'une façon générale par des conditions ambiantes anormales lors de l'exploitation. Tout droit à garantie est exclu en cas de dommages résultant d'une usure normale et par ailleurs en cas de non respect du mode d'emploi ou d'utilisation incorrecte de l'appareil.
 4. Le droit à garantie devient caduc en cas d'intervention ou de réparations de l'appareil par des personnes non autorisées.
 5. Les prestations effectuées dans le cadre de la garantie n'entraînent aucune prolongation ou renouvellement de la garantie accordée au départ, qu'il s'agisse de l'appareil en entier ou des pièces de rechange qui y ont été intégrées. Le délai de garantie pour les pièces remplacées prend donc fin avec l'expiration du délai de garantie de tout l'appareil.
 6. Tout autre droit ou droit élargi, et notamment tout droit à dommage-intérêt pour des dommages encourus à côté de ceux se rapportant à l'appareil lui-même sont exclus, à moins de dispositions impératives légales relatives à une telle responsabilité.
- Nos services après vente sont également à votre disposition après expiration du délai de garantie. Veuillez vous adresser à votre commerçant spécialisé ou directement à l'un de nos points de service après vente.

1. Belangrijke veiligheidsbepalingen	33/34
1.1 Voeding	33
1.2 Bijzondere personengroepen	33
1.3 Bediening van het apparaat	33/34
1.4 Onderhoud en reiniging	34
2. Inleiding	
2.1 Hartelijk bedankt	34
2.2 Uitpakken van het apparaat	33/34
2.3 Onderdeelidentificatie	34
2.4 Afbeeldingen: Stoomreiniger en accessoires	35
3. Inbedrijfstelling	
3.1 Montage van accessoire-onderdelen	36
3.1.1 Stoomslang	36
3.1.2 Verlengbuis	36
3.1.3 Vloerspuitstuk	36
3.1.4 Asseccoire-adapter	36/37
3.1.5 Puntstraalspuitstuk	37
3.1.6 Schrapper	37
3.1.7 Nylon borstels	37
3.1.8 Staalborstel	37
3.1.9 Vensterspuitstuk	37
3.2 Vullen van de watertank	37
4. Bediening van het apparaat	
4.1 Aansluiting aan het elektriciteitsnet	38
4.2 Gebruik van de stoomreiniger	38/39
4.3 Bijvullen van water	39
4.4 Buitenbedrijfstelling en opslag	39
5. Algemeen	
5.1 Reiniging en onderhoud	39
5.2 Afvoer	39/40
5.3 Foutoplossing	40
5.4 Technische gegevens	40
6. Garantie	41



Waarschuwing: deze aanwijzing heeft betrekking op gevaren voor de gebruiker.



Pas op: deze aanwijzing heeft betrekking op gevaren voor het apparaat of objecten.

1. Belangrijke veiligheidsvoorschriften

1.1 Voedingsspanning

- Controleer voor het aansluiten van de stoomreiniger aan het elektriciteitsnet, of de spanningsgegevens op het typeplaatje overeenstemmen met de spanning in uw stopcontact.
- Sluit het apparaat alleen aan op een volgens de voorschriften geaard stopcontact.
- De stekker van het apparaat moet in het stopcontact passen. Er mogen geen modificaties aan de stekker worden uitgevoerd. Gebruik bij apparaten, die met een veiligheidsschakelaar zijn uitgerust, geen adapter. Onveranderde stekkers en passende stopcontacten reduceren het risico voor stroomstoten.
- Het wordt aanbevolen, het apparaat alleen met stopcontacten te gebruiken, die met een foutstroombeveiligingsschakelaar zijn beveiligd. Raadpleeg indien nodig een elektrotechnicus.
- Raak de stekker in geen geval aan met natte handen.
- Ontkoppel het apparaat altijd van het elektriciteitsnet, door de stekker uit het stopcontact te trekken. Trek daarbij nooit aan de kabel.
- Een defecte aansluitleiding dient uitsluitend door een kabel met identieke aansluitwaarden te worden vervangen. Zend het apparaat voor reparatie aan de THOMAS-klantenservice.
- Controleer voor gebruik van een verlengkabel of de aansluitwaarden met die van de stoomreiniger overeenstemmen. Raadpleeg indien nodig een vakhandel.
- Controleer of de kabel geen struikelgevaar vormt. De kabel mag niet worden geknikt of ingeklemd.

1.2 Bijzondere personengroepen

- Dit apparaat kan door personen met gereduceerde fysieke, sensorische of mentale capaciteiten of gebrek aan ervaring en/of kennis gebruikt worden, wanneer zij onder toezicht staan of met betrekking tot een veilig gebruik van het apparaat onderwezen werden en de daaruit voortvloeiende gevaren begrepen hebben. Kinderen mogen niet met het apparaat spelen.

- Houd het apparaat buiten bereik van kinderen, terwijl deze is ingeschakeld of afkoelt.
- Laat kinderen niet met het verpakkingsmateriaal (plasticfolie) spelen, er bestaat verstikkingsgevaar.

1.3 Bediening van het apparaat



Voorzichtig! Hete stoom!
Gevaar voor brandwonden!

- Reinig om veiligheidsredenen geen elektrische apparaten zoals ovens, magnetrons, koelkasten, schakelaars en lampen met de stoomreiniger.
- Controleer het apparaat, de kabel en de accessoires regelmatig op schade. Neem beschadigde apparaten of accessoires niet in bedrijf.
- Richt de stoomreiniger nooit op mensen, dieren of planten (gevaar voor brandwonden)! Richt de stoomreiniger niet op elektrische installaties of leidingen.
- Laat het apparaat niet onbeheerd. Na gebruik en bij verlaten van het werkbereik dient het apparaat altijd te worden uitgeschakeld en de stekker uit het stopcontact te worden getrokken.
- Het apparaat is uitgerust met een thermostaat en een thermostekering voor de beveiliging tegen oververhitting.
- Accessoires worden bij gebruik heet; laat ze daarom alvorens te wisselen afkoelen.
- Raak hete oppervlakken op het apparaat niet aan. Het is normaal dat de stoomreiniger tijdens bedrijf warm wordt.
- Schroef tijdens bedrijf nooit de tankdop open. De tank staat onder druk.
- Het apparaat mag tijdens bedrijf niet meer dan 45° worden gekanteld.
- Dompel het apparaat nooit onder in water of andere vloeistoffen.
- De stoomreiniger is alleen geschikt voor gebruik binnenshuis en huishouddoeleinden, maar niet voor commercieel gebruik.
- Stel het apparaat nooit bloot aan extreme zonbestraling, vorst of andere weersinvloeden (regen etc.).
- Gebruik het apparaat alleen in reservoirs/bekkens, die niet met water of andere vloeistoffen zijn gevuld.
- Gebruik het apparaat niet met lege watertank. Vul altijd op tijd water bij.
- Leeg de watertank, als het apparaat niet wordt gebruikt.
- Vul nooit wat anders dan water in de tank. Doe nooit toevoegingsstoffen (zoals parfum, vlekkenmiddelen of alcoholhoudende middelen) in het water, omdat het apparaat daardoor beschadigd raakt of het gebruik ervan gevaarlijk wordt.
- Trek altijd de stekker uit het stopcontact, en laat het apparaat volledig afkoelen, alvorens water bij te vullen.
- Vul de tank niet te vol. Overschrijd de voorgeschreven maximaal vulhoogte niet. Gebruik de meegeleverde

maatbeker en trechter.

- Controleer voor gebruik of de sluitdop van de watertank goed vast is gedraaid.
- Draag het apparaat uitsluitend aan het handvat.
- Gebruik de THOMAS VAPORO Buggy niet voor de behandeling van kledingstukken, die nog op hetlichaam worden gedragen.
- Het is mogelijk, dat af en toe een beetje water uit het spuitstuk druppelt. Dat is volledig normaal. Hetis alleen maar condenswater.
- De kracht en warmte van de stoom kunnen een negatieve invloed hebben op sommige materialen. Controleer altijd eerst op een geschikte plaats, of een oppervlak geschikt is voor de behandeling met het apparaat.
- Geef deze handleiding mee als de stoomreiniger van eigenaar wisselt.

1.4 Onderhoud en reiniging

- Gebruik uitsluitend originele accessoires, die zijn meegeleverd.
- Repareer schade aan het apparaat, de accessoires of de stroomkabel nooit zelf. Laat het apparaat uitsluitend door een geautoriseerde klantenservice controleren en repareren. Wijzigingen aan het apparaat kunnen uw gezondheid in gevaar brengen. Zorg ervoor dat uitsluitend originele reserveonderdelen en accessoires worden gebruikt.
- Schakel het apparaat voor reiniging of onderhoud altijd uit, verwijder de stekker en laat de stoomreiniger afkoelen.

2. Inleiding

2.1 Hartelijk bedankt

Wij feliciteren u met de aanschaf van de THOMAS VAPORO Buggy. Uw nieuwe stoomreiniger is een veelzijdig hulpmiddel voor talrijke reinigingstaken. U kunt nu alleen door hoge temperaturen hardnekkig vuil snel en volledig van gladde oppervlakken verwijderen, bijvoorbeeld van wand- en vloertegels, werkvlakken, kookgerei, ramen en spiegels en daarbij schadelijke bacteriën doden. Daarmee is het mogelijk zowel afzettingen, schimmel, vet en zeepresten als vast en los vuil volledig zonder chemisch oplosmiddel op een milieuvriendelijke manier te verwijderen.

Wij wensen u veel plezier met uw nieuwe product.

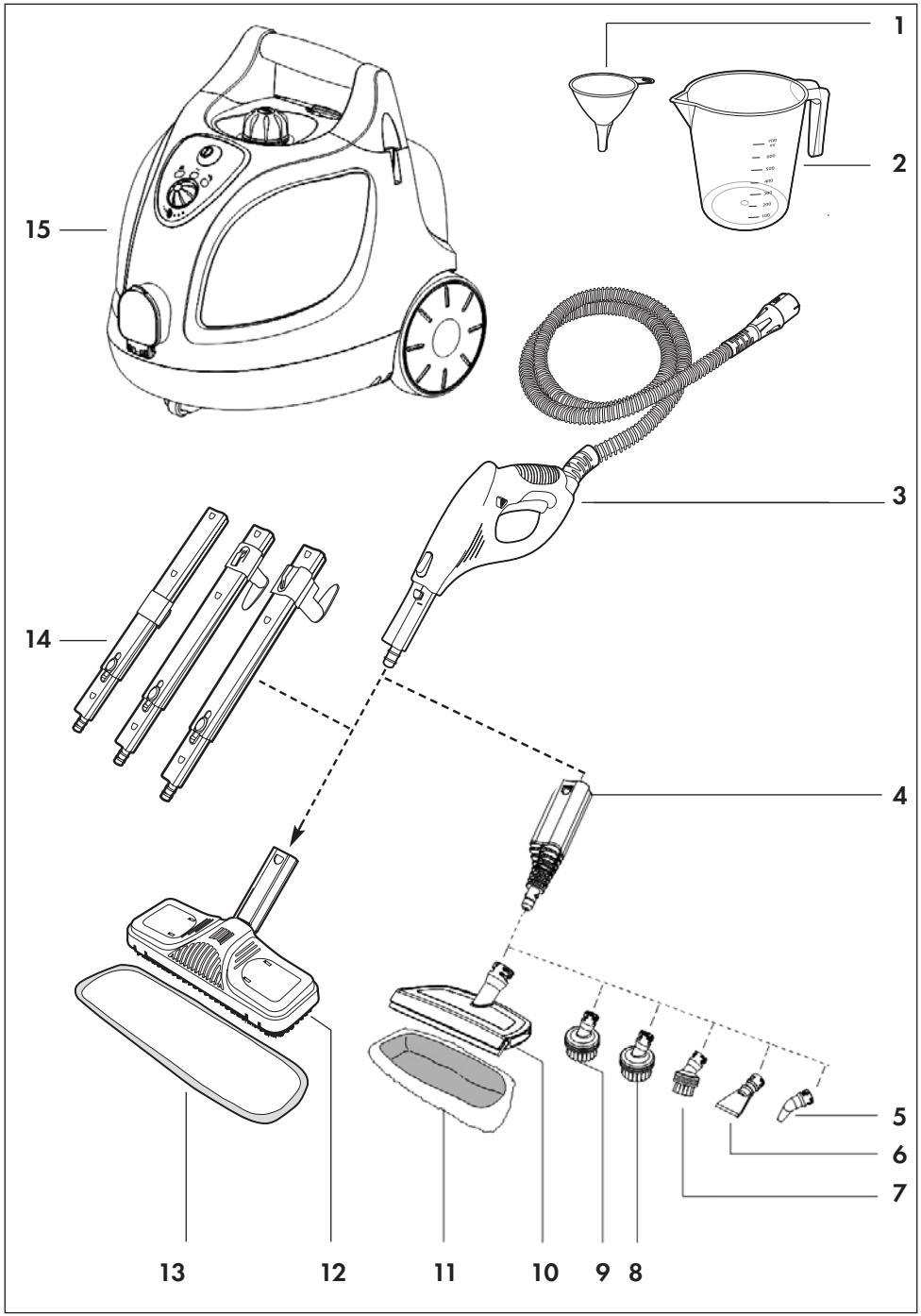
2.2 Uitpakken van het apparaat

Pak de stoomreiniger en alle accessoires uit. Controleer of de inhoud volledig is. Bewaar, indien mogelijk, de doos en de binnenverpakking, zodat het apparaat bij transport of bij teruggave in geval van een garantieclaim wordt beschermd. Voer alle onnodige verpakkingsmaterialen af volgens de voorschriften. Neem direct contact op met uw dealer, als u bij het uitpakken transportschade vaststelt. Het apparaat mag in geen geval in bedrijf worden gesteld, indien blijvend beschadigd.

2.3 Onderdeelidentificatie

1	=	Trechter
2	=	Maatbeker
3	=	Stoompistool met stoomslang en stoomaansluiting
4	=	Accessoire-adapter
5	=	Puntstraalspuitstuk
6	=	Schraper
7	=	Nylon borstel, klein
8	=	Nylon borstel, groot
9	=	Staalborstel
10	=	Raamspuitstuk
11	=	Reinigingsdoek voor raamspuitstuk
12	=	Vloerspuitstuk
13	=	Reinigingsdoek voor vloerspuitstuk
14	=	3 verlengbuizen
15	=	Stoomreiniger

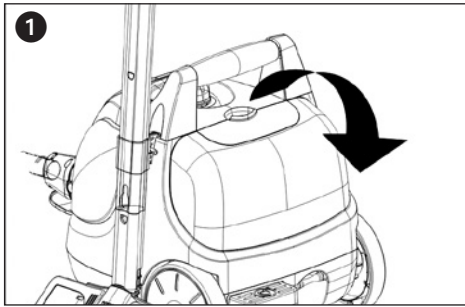
2.4 Afbeeldingen: Stoomreiniger en accessoires



3. Inbedrijfstelling

3.1 Montage van accessoire-onderdelen

Voor gebruik van de THOMAS VAPORO Buggy moet de stoomslang met het stoompistool aan het apparaat worden aangesloten en het gewenste accessoire-onderdeel worden aangebracht. De THOMAS VAPORO Buggy bevat een accessoirebox, waarin zich accessoire-adapters, puntstraalspuitstukken, schraper, nylon borstel klein, nylon borstel groot, staalborstel, raamspuitstuk en de reinigingsdoeken bevinden. Open de accessoirebox door de blauwe vergrendeling naar boven te trekken en de transparante afdekking van de accessoirebox er naar voren af te klappen (afbeelding 1).



Neem het vereiste accessoire-onderdeel eruit, en sluit de afdekking. Duw de grendel van de afdekking in de uitsparing, en druk deze vast naar onderen, tot deze vastklikt.

3.1.1 Stoomslang (3)

Sluit eerst de stoomslang aan op de voorkant van de THOMAS VAPORO Buggy. Klap hiervoor de behuizingsdeksel naar onderen, en druk het aansluitstuk op de stoomslang vast in de aansluiting, tot deze vastklikt.

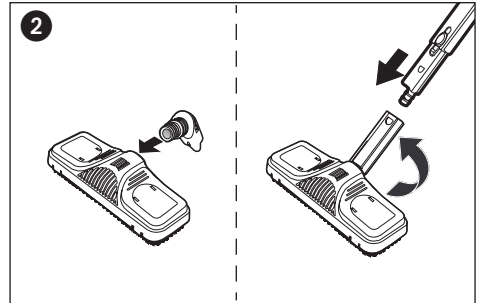
Druk voor het verwijderen van de stoomslang beide ontgrendelingsknoppen aan de rechter- en linkerkant van het aansluitstuk in en trek de slang uit de stoomaansluiting.

3.1.2 Verlengbuis (14)

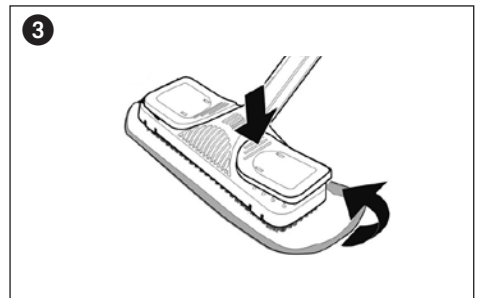
Breng de verlengbuis aan, als de stoomreiniger voor de reiniging van vloeren of moeilijk toegankelijke bereiken moet worden gebruikt. Steek hiervoor het open einde van de buis op het stoompistool, tot de ontgrendelingsknop vastklikt. Sluit indien nodig twee of alle drie verlengbuizen aan. Druk voor het verwijderen van de verlengbuis de desbetreffende ontgrendelingsknop in en trek de buizen met een neerwaartse beweging uit elkaar.

3.1.3 Vloerspuitstuk (12+13)

Het vloerspuitstuk wordt om verpakkingstechnische redenen met een bijzonder aansluitstuk geleverd. Zet de aansluitstukken zoals afgebeeld in elkaar (afbeelding 2).



Breng het vloerspuitstuk op het uiteinde van de verlengbuis aan. Zorg ervoor dat het spuitstuk vastklikt. Het vloerspuitstuk is ideaal voor de reiniging van afwasbare wand- en vloerbekleding. Deze kan zowel met als zonder reinigingsdoek worden gebruikt. Het wordt echter aanbevolen de reinigingsdoek te gebruiken, om het materiaal bij gevoelige oppervlakken (zoals hout of linoleum) te beschermen. Plaats het vloerspuitstuk midden op de reinigingsdoek, druk de binnenkant van de klemmen naar onderen, steek de uitstekende delen van de reinigingsdoek ertussen en laat de klemmen weer los (afbeelding 3). Druk voor het verwijderen van het vloerspuitstuk de desbetreffende ontgrendelingsknop in en trek het spuitstuk er met een neerwaartse beweging af.

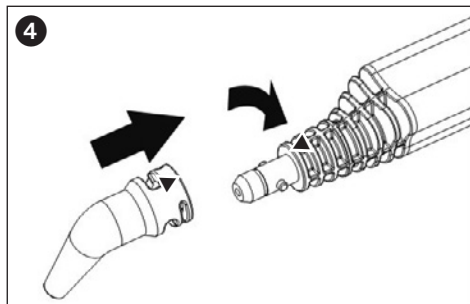


3.1.4 Accessoire-adapter (4)

De stoomreiniger beschikt over talrijke opzetstukken, voor een zo effectief mogelijke en grondige reiniging van verschillende oppervlakken. Monteer eerst de accessoire-adapter, zodat het aanbrengen van deze opzetstukken aan de stoomslang mogelijk is. De accessoire-adapter kan zowel op het stoompistool als aan het uiteinde van een of meerdere verlengbuizen worden aangebracht.

Zorg ervoor dat de adapter is bevestigd en vergrendeld. Druk op de desbetreffende ontgrendelingsknop en trek de buizen met een neerwaartse beweging uit elkaar, om de adapter weer te verwijderen.

De accessoire-adapter kan met het puntstraalspuitstuk, de schraper, een van de borstelspuitstukken of met het raamspuitstuk worden gebruikt. Duw het geselecteerde spuitstuk op de accessoire-adapter, zodat beide pijlen op een lijn naar elkaar wijzen en draai deze met een kwartslag in de richting van de klok vast (afbeelding.) Voer de beschreven stappen in omgekeerde volgorde uit, om het spuitstuk eraf te nemen.



3.1.5 Puntstraalspuitstuk (5)

Met behulp van dit spuitstuk kunnen moeilijk toegankelijke bereiken zoals hoeken, voegen en toiletten probleemloos worden gereinigd.

3.1.6 Schraper (6)

Met de schraper kunnen hardnekkig vuil en behang eenvoudig worden verwijderd.

3.1.7 Nylon borstels (7/8)

Voor de reiniging van sterke verontreiniging van bijvoorbeeld jaloezieën, verwarmingsradiatoren, ventielen.

3.1.8 Staalborstel (9)

De staalborstel is bedoeld voor sterke verontreinigingen op minder gevoelige materialen, zoals bijvoorbeeld roestvast staal of steen.

3.1.9 Raamspuitstuk (10+11)

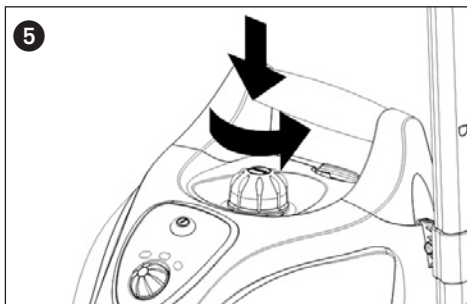
Perfect voor het reinigen van grote glazen oppervlakken (bijvoorbeeld ramen, spiegels, etc.), optioneel met de desbetreffende reinigingsdoek (11).



Pas op: bij een temperatuurschok bestaat breukgevaar! Warm glazen oppervlakken voor de stoomreining voor, door deze met een grote boog op een afstand van 20-25 cm met stoom te besproeien. Verklein de afstand geleidelijk tot 10-15 cm voor verdere verwarming van het glasvlak.

3.2 Vullen van de watertank

De THOMAS VAPORO Buggy is uitgerust met een geïntegreerde watertank met een inhoud van 1,6 l. Schakel de stoomreiniger uit en trek de stekker uit het stopcontact. De stoomreiniger moet bij het vullen of bijvullen van water altijd zijn gescheiden van het elektriciteitsnet. Draai de tankdop (afbeelding 5) eraf, door de dop naar onderen te drukken en gelijktijdig tegen de klok in te draaien. Gebruik voor het vullen van de watertank de meegeleverde trechter en maatbeker.



Gebruik alleen schoon water zonder toevoegingsmiddelen, zoals parfum, reinigingsmiddel, alcohol, omdat deze het apparaat schade kunnen toebrengen en het gebruik ervan gevaarlijk kunnen maken. Het wordt aangebevolen, gedestilleerd water te gebruiken, om bij zeer hard water (met waarden van meer dan 2,5 mmol/l of 21 °dH) kalkafzettingen te verhinderen. Kook het water anders voor gebruik van het apparaat, om de levensduur van het apparaat te verlengen.



Pas op: overschrijdt bij het vullen van de tank niet de maximale vulling van 1,6 l.

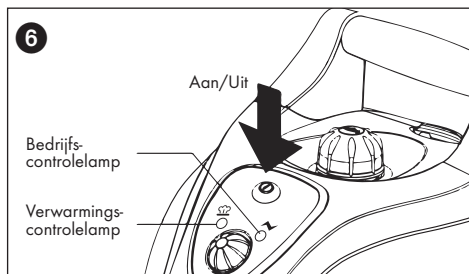
Draai de tankdop weer vast, door deze naar onderen te drukken en met de klok mee te draaien.

Tip: de verwarmingstijd kan worden verkort, door bij het vullen van de tank warm water te gebruiken.

4. Bediening van het apparaat

4.1 Aansluiting aan het elektriciteitsnet

Steek de stekker van de stoomreiniger in een vakkundig aangebracht stopcontact, en schakel het apparaat in door op de Aan/Uit-schakelaar (afbeelding 6) te drukken.

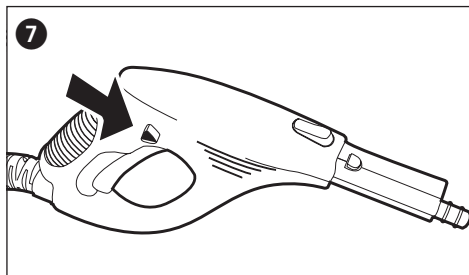


De oranje bedrijfslamp (afbeelding 6) gaat branden en de stoomreiniger begint met verwarmen. De bedrijfstemperatuur wordt na ongeveer 11 minuten bereikt, daarna gaat de groene verwarmingscontrolelamp branden. Het apparaat is nu gereed voor bedrijf.

4.2 Gebruik van de stoomreiniger

⚠ Waarschuwing: richt de stoomuitlaat van het stoempistool nooit op mensen, dieren, planten of elektrische installaties (zoals ovens of stopcontacten). Er bestaat gevaar voor brandwonden of stroomschokken!

Ontgrendel de vergrendelingsinrichting (kinderbeveiliging), door de driehoekige stift aan de rechterkant van het stoempistool naar links te duwen (afbeelding 6). Bij bediening van de stoomknop ontsnapt stoom. Houd het stoempistool eerst boven een oud stuk stof, om aan het begin uitstromend sproeiwater op te vangen. Druk de stoomknop in, tot de stoom er gelijkmatig uitkomt. Vervolgens kan met de reiniging worden begonnen.



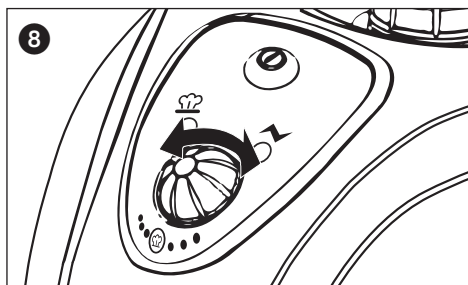
⚠ Pas op: test de stoomreiniger altijd eerst op onopvallende of niet-zichtbare plaatsen van het de reinigen oppervlakken of stoffen, om te controleren, of ze hete stoom verdragen.

- Het gebruik van stoom kan geverfd/gelakt hout bleken.
- Stoom kan glanzende kunststof verkleuren.
- Acryl, velours en linnen reageren zeer gevoelig op de temperatuur van stoom.
- Gebruik de stoomreiniger niet op dralon, zonder het materiaal eerst op een geschikte plaats te testen.

Om te begrijpen redenen kan de fabrikant niet aansprakelijk worden gesteld voor schade aan objecten, materialen, mensen, dieren of planten, die ontstaan door ongeschikt gebruik van hete stoom of onreglementair gebruik van het apparaat.

Na uitschakelen van de stoomfunctie blijft nog een aantal seconden stoom ontsnappen.

Richt de stoomuitlaat niet gedurende langere tijd op een punt. Werk het vuil los, door de stoomstraal heen en weer te bewegen. Het debiet van de uitstromende stoom kan door draaien van de stoomregelaar worden geregeld en aan de verontreinigingsgraad worden aangepast. Draai de stoomregelaar in de richting van de klok, zodat er minder stoom uitstroomt, en tegen de klok in, om een grotere hoeveelheid stoom te verkrijgen (afbeelding 8).



Kantel het apparaat in bedrijf niet meer dan 45° en zorg ervoor dat het apparaat altijd op een vaste ondergrond staat. Met een volle tank kan het apparaat maximaal 50 minuten worden gebruikt. Laat het ingeschakelde apparaat niet onbeheerd, en gebruik indien nodig een kinderbeveiliging, om de stoomknop te beveiligen. Duw hiervoor de driehoekige stift aan de linkerkant van het stoempistool naar rechts.

⚠ Waarschuwing: de behuizing en de accessoires worden tijdens bedrijf heet. Laat het apparaat voor het wisselen van accessoires en bijvullen van water afkoelen. Open de tankdop nooit als de stoomreiniger is ingeschakeld, omdat de tank onder druk staat.

THOMAS VAPORO Buggy is uitgerust met een zekering tegen oververhitting. Het apparaat wordt automatisch uitgeschakeld, zodra het een temperatuur van 180 °C bereikt. Op deze manier wordt een oververhitting vermeden. Scheidt het apparaat in dit geval door trekken van de stekker onmiddellijk van het net. Het apparaat kan na een afkoelfase van 30 minuten opnieuw in bedrijf worden gesteld.

4.3 Bijvullen van water

Zodra de uitgestoten hoeveelheid stoom afneemt, moet de tank worden gevuld.

Schakel de stoomreiniger door drukken op de Aan-/Uit-schakelaar uit. De oranje bedrijfscontrolelamp gaat uit. Druk op de stoomknop op het stoompistool om de restdruk af te bouwen. Vergrendel het stoompistool daarna. Trek de stekker uit het stopcontact en laat het apparaat volledig afkoelen. Let op dat het water in de tank na 5 minuten nog altijd heet is. Open de tankdop door deze omlaag te drukken en tegen de richting van de klok te draaien.



Waarschuwing: bij het openen kan hete stoom ontsnappen. Er bestaat verbrandingsgevaar door het schroefdraad van de dop en de tank.

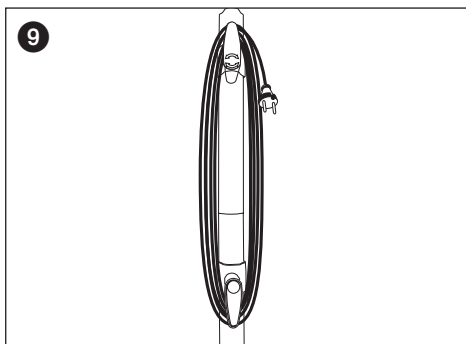
Vul de tank met behulp van de maatbeker en trechter (zie paragraaf 3.2 „Vullen van de watertank”) en sluit de tankdop weer. De stoomreiniger kan nu weer aan het net worden aangesloten en worden ingeschakeld. De THOMAS VAPORO Buggy is gereed voor bedrijf, zodra de verwarmingscontrolelamp gaat branden.

4.4 Buitenbedrijfstelling en opslag

Schakel het apparaat uit. De oranje bedrijfscontrolelamp gaat uit. Druk op de stoomknop op het stoompistool om de restdruk af te bouwen. Beveilig het stoompistool door de vergrendelingsstift aan de linkerkant van de handgreep naar rechts te duwen. Trek de stekker uit het stopcontact en laat het apparaat volledig afkoelen. Leeg de watertank om afzettingen in de tank te vermijden.

Sluit de watertank pas als deze volledig is gedroogd. De stoomreiniger moet volledig zijn afgekoeld voordat deze wordt opgeborgen. Bewaar het apparaat buiten bereik van kinderen. De verlengbuis met het vloerspuitstuk kan voor het bewaren of voor korte bedrijfs Pauzes in de houder aan de achterkant van het apparaat worden geplaatst.

De aansluitkabel kan om de twee haken op de verlengbuis worden gewikkeld (afbeelding 9). Als beide haken in een richting wijzen, kan de haak waarop de pijlen te zien zijn worden omgedraaid.



5. Algemeen

5.1 Reiniging en onderhoud



Waarschuwing: controleer voor reiniging van of onderhoud aan de stoomreiniger of deze is uitgeschakeld en van het net is gescheiden.

Veeg voor de reiniging van het apparaat alleen met een licht vochtige doek over de behuizing. Gebruik geen reinigingsmiddelen, schuurmiddelen of alcoholhoudende middelen, omdat de behuizing hierdoor beschadigd kan raken.

Het wordt aanbevolen, de tank uiterlijk na vijf maal vullen uit te spoelen, voor zover de plaatselijke waterhardheid meer dan 1,8 mmol/l (10 dH) bedraagt. Informatie over de lokale waterhardheid verkrijgt bij u uw waterbedrijf. Het wordt aanbevolen, voor de reiniging water in de tank te vullen en deze krachtig te schudden. Daardoor komen kalkafzettingen op de bodem van de stoomreiniger los. Giet het water er vervolgens uit, en laat de tank volledig drogen, alvorens opnieuw aan te sluiten.

Om de levensduur van de stoomreiniger te verlengen, dient de watertank ongeveer elke 6 maanden met ontkalkingsmiddel te worden behandeld.

Leg een of maximaal twee ontkalkingssticks in 1 l warm water (50 °C) en vul de watertank daarmee. Laat de oplossing ongeveer 30 minuten rusten en giet het water met de opgeloste afzettingen er daarna uit. Herhaal dit proces indien nodig en spoel de watertank daarna uit.

5.2 Afvoer van elektrische en elektronische apparatuur



Aan het einde van de levensduur moet het apparaat volgens de geldende wetten worden afgevoerd. Het is geen huisvuil.

Het symbool op het product of de verpakking wijst erop, dat dit product niet als normaal huisvuil dient te worden behandeld, maar op een verzamelpunt voor het recycleren van elektrische en elektronische apparatuur moet worden afgegeven.

Door uw bijdrage aan de juiste afvoer van dit product beschermt u het milieu en de gezondheid van uw medemensen. Milieu en gezondheid worden door verkeerde afvoer in gevaar gebracht.

Meer informatie over het recyclen van dit product vindt u bij de gemeente, uw vuilnisophaaldienst of de winkel, waar u het product heeft gekocht.

Wie het apparaat na de aanwijzingen in deze paragraaf niet wegbrengt, wordt onder de geldende wetten verantwoordelijk gesteld. Wij adviseren u, de verpakking minimaal gedurende de garantieperiode te bewaren.

5.3 Foutoplossing

Controleer eerst of u de fouten aan de hand van de lijst zelf kunt oplossen, voordat u de stoomreiniger aan de THOMAS-klantenservice zendt.

Fout	Mogelijke oorzaak	Oplossing
De bedrijfscontrolelamp brandt niet meer.	Het apparaat is niet in een stopcontact gestoken of niet ingeschakeld. Het stopcontact is defect. De stroomkabel is beschadigd.	Steek de stekker in een stopcontact, of schakel het apparaat in. Controleer het stopcontact, door de stekker van de stoomreiniger eruit te trekken en de stekker van een ander apparaat erin te steken. Laat de kabel door de THOMAS-klantenservice vervangen.
Bij bediening van de stoomknop komt er geen stoom uit.	De stoomknop is vergrendeld door de kinderbeveiliging. De watertank is leeg.	Duw de driehoekige stift aan de rechterkant van het stoompistool naar links. Vul water bij (zie paragraaf 4.3 „Bijvullen van water“).
Er komt slechts een kleine hoeveelheid stoom uit.	De stoomregelaar is op de minimale stoomhoeveelheid ingesteld.	Draai de stoomregelaar tegen de richting van de klok, tot er genoeg stoom uitkomt.
Het apparaat heeft veel tijd nodig om te verwarmen.	Er zijn afzettingen in de tank.	Ontkalken van de watertank (zie paragraaf 5.1 „Reiniging en onderhoud“).

5.4 Technische gegevens

Apparaattype:	stoomreiniger
Model:	THOMAS VAPORO Buggy
Spanning:	220-240 V ~ 50/60 Hz
Nominaal vermogen:	1500 W
Stoomdruk:	max. 3,5 bar
Toegestane druk:	5 bar
Inhoud van de watertank:	max. 1,6 l
Stoomvervoegbaarheid:	max. 50 minuten/tankvulling

Verwarmingstijd:	ca. 11 minuten
Stoomdebiet:	max. 40 g/min
Geluidsemissie:	30 dB(A) tijdens het gebruik
Apparaatafmetingen:	305 x 397 x 235 mm (b x l x h)
Gewicht:	apparaat zonder accessoires 4,5 kg

Technische wijzigingen voorbehouden.



6. Garantie

Onafhankelijk van de garantieplichten van de dealer uit het koopcontract geven wij op dit apparaat garantie volgens onderstaande voorwaarden:

1. De garantieperiode bedraagt 24 maanden - gerekend vanaf de dag van levering aan de eindgebruiker. Bij gebruik voor bedrijfsdoeleinden of bij overeenkomstige belasting wordt de garantieperiode beperkt tot 12 maanden. Om de aanspraak te doen gelden, moet een aankoopbewijs worden voorgelegd.
2. Binnen de garantieperiode verhelpen wij alle wezenlijke functiegebreken die aantoonbaar aan een gebrekkige uitvoering of materiaalfouten te wijten zijn door de defecte onderdelen te repareren of te vervangen; vervangen onderdelen worden ons eigendom. De garantie geldt niet voor licht breekbare onderdelen, zoals glas, kunststoffen en lampen. Gebreken moeten binnen de garantieperiode onmiddellijk na de vaststelling aan ons worden gemeld. Tijdens de garantieperiode worden de reserveonderdelen en de kosten van de werkuren die nodig waren om de storingen te verhelpen niet op u verhaald. Bij onrechtmatige gebruikmaking van onze klantenservice zijn de daarmee verbonden kosten voor rekening van de klant. Reparatiewerkzaamheden bij de klant of op de plaats van gebruik kunnen alleen worden verlangd voor grote apparaten. Andere apparaten moeten naar onze dichtstbijzijnde klantenservice of servicewerkplaats worden gebracht of naar onze fabriek worden opgestuurd.
3. Een garantieplicht wordt niet veroorzaakt door kleine afwijkingen die onbeduidend zijn voor de waarde en de bruikbaarheid van het apparaat, door schade als gevolg van chemische en elektrochemische invloeden van water, alsook van anomale omgevingsomstandigheden. Een aanspraak op garantie bestaat niet bij schade als gevolg van normale slijtage en bij het niet in acht nemen van de gebruiksaanwijzing of onreglementair gebruik.
4. De aanspraak op garantie verliest zijn geldigheid als personen die niet door ons geautoriseerd zijn reparaties aan het apparaat uitvoeren of wijzigingen aanbrengen.
5. Werkzaamheden onder garantie leiden noch voor het apparaat, noch voor de ingebouwde reserveonderdelen tot een verlenging of vernieuwing van de garantieperiode: de garantieperiode voor de ingebouwde reserveonderdelen eindigt met de garantieperiode voor het volledige apparaat.
6. Verdergaande of andere afspraken, met name aanspraak op vergoeding van buiten het apparaat ontstane schade, zijn - voor zover een aansprakelijkheid niet dwingend wettelijk voorgeschreven is - uitgesloten.

Ook na afloop van de garantieperiode biedt onze klantenservice zijn diensten aan. Neem contact op met uw dealer of direct met de klantenservice.

1. Важные указания по технике безопасности	43/44
1.1 Электропитание	43
1.2 Особые группы лиц	43
1.3 Пользование прибором	43/44
1.4 Техническое обслуживание и очистка	44
2. Введение	
2.1 Большое спасибо	44
2.2 Распаковка прибора	44
2.3 Наименование деталей	44
2.4 Рисунки: Пароочиститель и принадлежности	45
3. Ввод в эксплуатацию	
3.1 Монтаж принадлежностей	46
3.1.1 Паровой шланг	46
3.1.2 Удлинительные трубки	46
3.1.3 Насадка для мойки полов	46
3.1.4 Переходник для принадлежностей	46/47
3.1.5 Точечная насадка	47
3.1.6 Скребок	47
3.1.7 Нейлоновые щетки	47
3.1.8 Металлическая щетка	47
3.1.9 Насадка для мойки окон	47
3.2 Заполнение резервуара для воды	47
4. Эксплуатация прибора	
4.1 Присоединение к электрической сети	48
4.2 Использование пароочистителя	48/49
4.3 Доливка воды	49
4.4 Вывод из эксплуатации и хранение	49
5. Общая информация	
5.1 Очистка и техническое обслуживание	49
5.2 Утилизация	49/50
5.3 Устранение неисправностей	50
5.4 Технические данные	50
6. Гарантия	51



Предупреждение! Это указание относится к опасностям для пользователя.



Внимание! Это указание относится к опасностям для прибора или других объектов.

1. Важные указания по технике безопасности

1.1 Электропитание

- Перед присоединением пароочистителя к электрической сети убедитесь в том, что данные, приведенные на фирменной табличке, соответствуют условиям подключения в вашем доме.
- присоединяйте прибор только к должным образом заземленной розетке.
- Вилка прибора должна подходить к розетке. Запрещается выполнять какие-либо переделки вилки. Не используйте сетевые адаптеры для работы приборов, оснащенных защитным проводом. Не подвергнувшиеся переделками вилки и подходящие розетки уменьшают опасность поражения электрическим током.
- Рекомендуется присоединять прибор только к розеткам, защищенным устройством защитного отключения. При необходимости, обратитесь к электрику.
- Категорически запрещается прикасаться в вилке сетевого провода влажными руками.
- Всегда отсоединяйте прибор от электрической сети, вытягивая вилку из розетки. Беритесь рукой не за кабель, а за вилку.
- Поврежденный сетевой провод всегда следует заменять проводом с идентичными характеристиками. Отправьте прибор на ремонт в офис службы сервиса THOMAS.
- При использовании удлинителя убедитесь в том, что его характеристики соответствуют характеристикам пароочистителя. При необходимости, обратитесь в торговую организацию.
- Убедитесь в том, что кабель не представляет опасность спотыкания. Запрещается изгибать или зажимать его.

1.2 Особые группы лиц

- Это устройство может использоваться лицами со сниженными физическими, сенсорными или умственными возможностями, а также лицами, имеющими недостаточный опыт и/или знания, если они находятся под надзором или были проинструктированы о порядке безопасного использования устройства и познакомились с исходящими от него опасностями. Игры детей с устройством недопустимы.

- Не допускайте, чтобы дети играли с прибором, когда он включен или охлаждается.
- Не допускайте, чтобы дети играли с упаковочным материалом (полимерной пленкой), они могут задохнуться!

1.3 Пользование прибором



Осторожно! Горячий пар!
Опасность получения ожогов!

- По причинам техники безопасности не очищайте пароочистителем такие электроприборы, как духовки, микроволновые печи, холодильники, выключатели и светильники.
- Регулярно проверяйте прибор, кабели и принадлежности на предмет повреждений. Не вводите в работу приборы или принадлежности, которые имеют повреждения.
- Не направляйте пароочиститель на людей, животных или растения (опасность получения ожогов)! Не направляйте пароочиститель на электрооборудование или провода.
- Не оставляйте прибор без присмотра. После окончания работы всегда выключайте прибор и вынимайте вилку из розетки.
- Прибор оснащен термостатом и термopредохранителем для защиты от перегрева.
- При использовании принадлежности нагреваются; поэтому перед заменой дайте им охладиться.
- Не касайтесь горячих поверхностей прибора. Нагрев пароочистителя во время работы является нормальным явлением.
- Во время работы не вывинчивайте пробку резервуара. Резервуар находится под давлением.
- Во время работы не наклоняйте прибор более чем на 45°.
- Не погружайте прибор в воду или другие жидкости.
- Пароочиститель предназначен для бытового использования во внутренних помещениях, он не пригоден для профессионального использования.
- Никогда не подвергайте прибор экстремальному солнечному облучению, морозу или другим погодным воздействиям (дождь и т. д.).
- Не используйте прибор в емкостях/раковинах, заполненных водой или иными жидкостями.
- Не эксплуатируйте прибор с пустым резервуаром для воды. Всегда своевременно доливайте воду.
- Если прибор не используется, то слейте воду из резервуара.

- Запрещается заливать в резервуар иные жидкости, кроме воды. Не добавляйте в воду никаких посторонних веществ (например, духи, пятновыводители или содержащие спирт средства), т. к. они повреждают прибор или делают его использование опасным.
- Всегда вынимайте вилку из розетки и дайте прибору полностью охладиться, прежде чем долить воду.
- Не переполняйте резервуар. Не превышайте предписанную максимальную высоту наполнения. Используйте входящие в комплект поставки мерный стакан и воронку.
- Перед использованием убедитесь в том, что резьбовая пробка резервуара для воды плотно затянута.
- Для переноски прибора используйте только ручку.
- Не обрабатывайте пароочистителем THOMAS VAPORO Buggy одежду, находящуюся на теле.
- Из насадки иногда может капать вода. Это абсолютно нормальное явление. Речь идет всего лишь о конденсате.
- Сила и тепло пара могут оказывать отрицательно воздействие на некоторые материалы. Перед началом очистки проверьте на незаметном месте, пригодна ли поверхность для обработки прибором.
- При передаче пароочистителя следующему владельцу передавайте также и это руководство по эксплуатации.

1.4 Техническое обслуживание и очистка

- Используйте только принадлежности, входящие в комплект поставки.
- Запрещается своими силами пытаться ликвидировать неисправности на устройстве, принадлежностях или кабеле питания. Направьте устройство в специализированную мастерскую для проверки и ремонта. Внесение конструктивных изменений в устройство может создать опасность для вашего здоровья. Используйте только фирменные запчасти и принадлежности.
- Перед очисткой или обслуживанием всегда выключайте прибор, вынимайте вилку из розетки и дайте пароочистителю охладиться.

2. Введение

2.1 Большое спасибо

Мы поздравляем Вас с покупкой нашего пароочистителя THOMAS VAPORO Buggy. Ваш новый пароочиститель — универсальный помощник. Теперь благодаря высоким температурам Вы можете самостоятельно быстро и полностью удалять стойкие загрязнения с гладких поверхностей, например, керамической плитки, рабочих поверхностей, кухонной посуды, окон и зеркал, уничтожая при этом бактерии и микроорганизмы. С его помощью можно экологично, не используя химических растворителей, полностью удалить налеты, плесень, жир, остатки мыла, а также разные виды загрязнений.

Желаем Вам приятной работы!

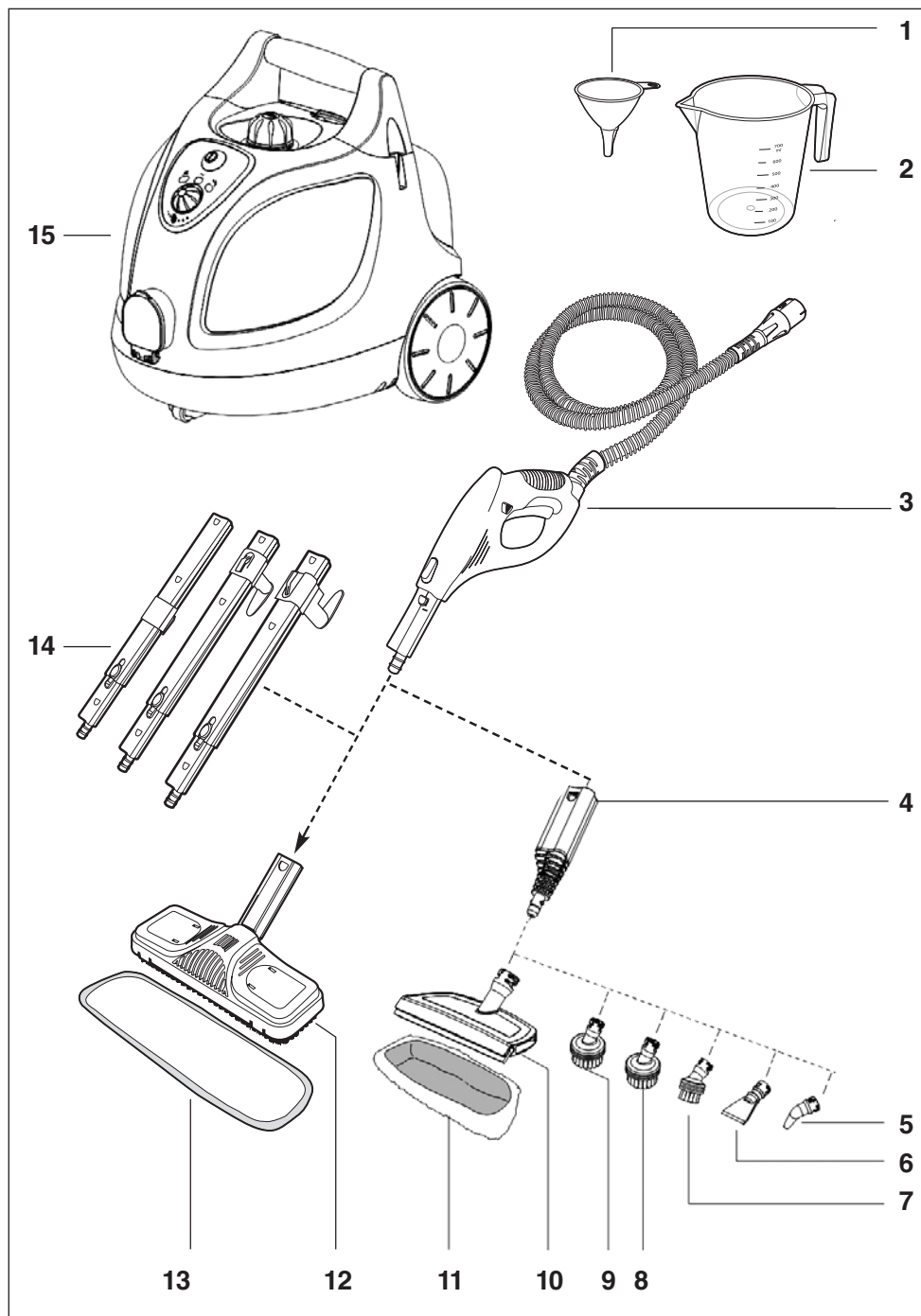
2.2 Распаковка прибора

Распакуйте пароочиститель и все принадлежности. Проверьте комплектность содержимого. При возможности, сохраните коробку и внутреннюю упаковку, чтобы защитить прибор при перевозке или при возврате в гарантийном случае. Должным образом утилизируйте весь более не требуемый упаковочный материал. Если при распаковке Вы обнаруживаете повреждения, полученные при перевозке, незамедлительно обратитесь в торговую организацию, где Вы приобрели прибор. Категорически запрещается вводить прибор в эксплуатацию, если он имеет необратимые повреждения.

2.3 Наименование деталей

- 1 = Воронка
- 2 = Мерный стакан
- 3 = Паровой пистолет с паровым шлангом и патрубком
- 4 = Переходник для принадлежностей
- 5 = Точечная насадка
- 6 = Скребок
- 7 = Нейлоновая щетка, малая
- 8 = Нейлоновая щетка, большая
- 9 = Металлическая щетка
- 10 = Насадка для мойки окон
- 11 = Тряпка для очистки для насадки для мойки окон
- 12 = Насадка для мойки полов
- 13 = Тряпка для очистки для насадки для мойки полов
- 14 = 3 удлинительные трубки
- 15 = Пароочиститель

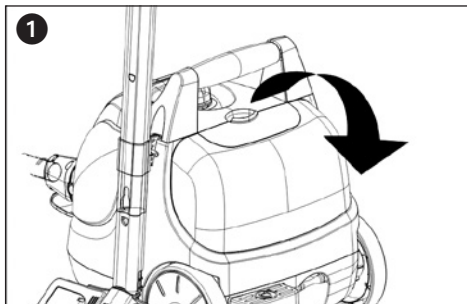
2.4 Рисунки: Пароочиститель и принадлежности



3. Ввод в эксплуатацию

3.1 Монтаж принадлежностей

Перед использованием пароочистителя THOMAS VAPORO Buggy паровой шланг с паровым пистолетом необходимо присоединить к прибору и установить требуемую принадлежность. THOMAS VAPORO Buggy имеет ящик для принадлежностей, в котором расположены переходник для принадлежностей, точечная насадка, скребок, малая нейлоновая щетка, большая нейлоновая щетка, металлическая щетка, насадка для мойки окон и тряпки для очистки. Откройте ящик для принадлежностей, потянув синюю запорную кнопку вверх и откинув вперед прозрачную крышку ящика (рис. 1).



Выньте требуемую принадлежность и закройте крышку. Сместите фиксатор крышки в вырез и крепко прижмите его вниз так, чтобы он зафиксировался.

3.1.1 Паровой шланг (3)

Вначале присоедините паровой шланг к паровому патрубку, расположенному на лицевой стороне прибора THOMAS VAPORO Buggy. Для этого откиньте вниз крышку корпуса и плотно вставьте соединительный элемент парового шланга в патрубок так, чтобы патрубок зафиксировался.

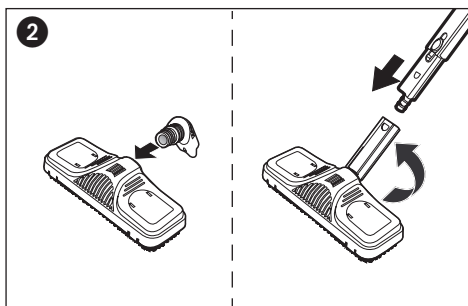
Для снятия парового шланга прижмите обе кнопки разблокировки, расположенные справа и слева на соединительном элементе, и вытяните шланг из патрубка.

3.1.2 Удлинительные трубки (14)

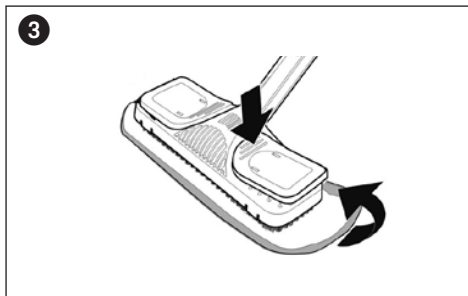
Установите удлинительные трубки, если пароочиститель должен использоваться для мойки пола или тяжело доступных мест. Для этой цели наденьте открытый конец трубки на паровый пистолет так, чтобы зафиксировалась кнопка разблокировки. При необходимости, установите две или все три удлинительные трубки. Для того, чтобы снять удлинительные трубки, нажмите соответствующую кнопку разблокировки и движением вниз разъедините трубки.

3.1.3 Насадка для мойки полов (12+13)

По технологическим особенностям упаковки насадка для мойки полов поставляется с отдельным соединительным элементом. Состыкуйте соединительные элементы, как показано на рисунке (рис. 2).



Установите насадку для мойки полов на конец удлинительной трубки. Убедитесь в том, что насадка зафиксировалась. Насадка для мойки полов идеально подходит для мойки моющихся настенных и напольных покрытий. Ее можно использовать как с тряпкой для очистки, так и без нее. Для защиты чувствительных покрытий (например, деревянных, линолеума) рекомендуется использовать тряпку для очистки. Установите насадку для мойки полов по центру на тряпку для очистки, прижмите внутренние стороны зажимов вниз, вложите выступающую тряпку и отпустите зажимы (рис. 3). Для того, чтобы снять насадку для мойки полов, нажмите соответствующую кнопку разблокировки и движением вниз снимите насадку.

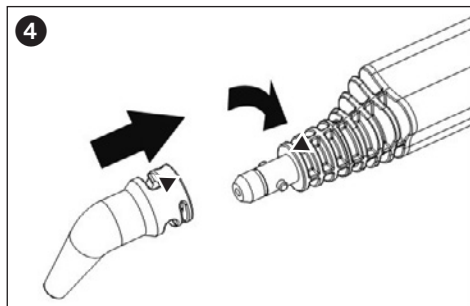


3.1.4 Переходник для принадлежностей (4)

Пароочиститель имеет многочисленные насадки, которые обеспечивают эффективную и тщательную очистку различных поверхностей. Для того, чтобы можно было установить эти насадки на паровый шланг, вначале необходимо установить переходник для принадлежностей. Переходник для принадлежностей можно установить как на паровый пистолет, так и на конец одной или нескольких удлинительных трубок.

Убедитесь в том, что переходник закреплен и зафиксирован. Для снятия адаптера нажмите соответствующую кнопку разблокировки и движением вниз разъедините трубки.

Переходник для принадлежностей может быть использован с точечной насадкой, скребком, одной из щеток или насадкой для мойки окон. Наденьте выбранную насадку на переходник так, чтобы обе стрелки находились на одной линии, и затяните ее, повернув на четверть оборота по часовой стрелке (рис. 4). Для снятия насадки выполните описанные операции в обратной последовательности.



3.1.5 Точечная насадка (5)

С помощью этой насадки можно легко очищать трудно доступные места, например, углы, швы и туалеты.

С помощью этой насадки можно легко очищать трудно доступные места, например, углы, швы и туалеты.

3.1.6 Скребок (6)

Скребок можно легко снять стойкие загрязнения и обои.

3.1.7 Нейлоновые щетки (7/8)

Для очистки сильных загрязнений, например, с жалюзи, радиаторов отопления, вентиляей.

3.1.8 Металлическая щетка (9)

Металлическая щетка предназначена для удаления загрязнений с относительно нечувствительных материалов, например, нержавеющей стали или камня.

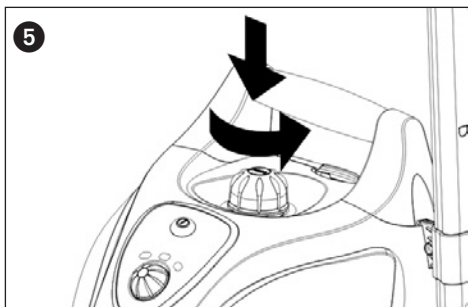
3.1.9 Насадка для мойки окон (10+11)

Великолепно подходит для очистки больших стеклянных поверхностей (например для оконных стекол, зеркал и т. п.), может использоваться, по выбору, с тряпкой для очистки (11).

⚠ Внимание! При резком скачке температуры имеется опасность разрушения! Перед очисткой паром прогрейте стеклянные поверхности, распылив по широкой дуге пар с расстояния 20-25 см. Для дальнейшего нагрева стеклянной поверхности постепенно сократите расстояние до 10–15 см.

3.2 Заполнение резервуара для воды

THOMAS VAPORO Buggy оснащен встроенным резервуаром для воды емкостью 1,6 литра. Выключите пароочиститель и и отсоедините вилку от штепсельной розетки. При заполнении и доливке воды пароочиститель всегда должен быть отсоединен от сети. Вывинтите пробку резервуара (рис. 5), нажав на нее и одновременно вращая против часовой стрелки. Для заполнения резервуара используйте входящие в комплект поставки воронку и мерный стакан.



Используйте только чистую воду без каких-либо посторонних веществ, например, духов, чистящих средств, спирта, т. к. они могут повредить прибор и сделать его использование опасным. Рекомендуется использовать дистиллированную воду, что при слишком жесткой воде (с параметрами свыше 2,5 ммоль/л или 21°dH) избежать отложения накипи. В ином случае вскипятите воду перед использованием прибора, чтобы продлить срок его службы.

⚠ Внимание! При заполнении резервуара не превышайте максимальное количество, равное 1,6 литра.

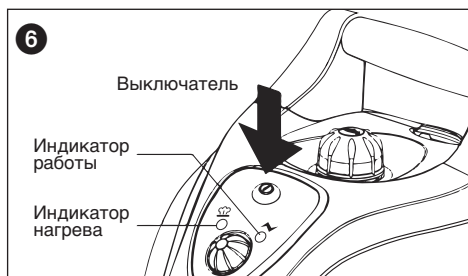
Затяните пробку резервуара, прижав его и вращая по часовой стрелке.

Совет: Длительность нагрева можно сократить, залив в резервуар теплую воду.

4. Эксплуатация прибора

4.1 Присоединение к электрической сети

Вставьте вилку сетевого провода пароочистителя в должным образом расположенную розетку и включите прибор выключателем (рис. 6).

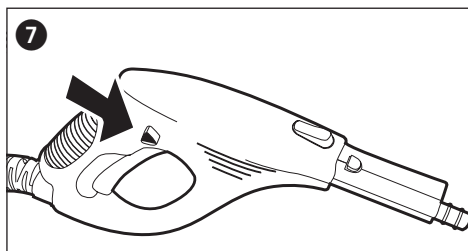


Оранжевый рабочий индикатор (рис. 6) загорается, и пароочиститель начинает нагрев. Рабочая температура достигается приблизительно через 11 минут; после этого загорается зеленый индикатор нагрева. Теперь прибор готов к работе.

4.2 Использование пароочистителя

⚠ Предупреждение! Не направляйте выходное отверстие парового пистолета на людей, животных, растения или электрооборудование (например, печи или розетки). Имеется опасность получения ожогов или поражения электрическим током!

Разблокируйте блокирующее устройство (блокировку от использования детьми), сместив треугольный штифт на правой части парового пистолета влево (рис. 7). При нажатии на кнопку подачи пара выходит горячий пар. Для того, чтобы собрать первоначально выходящие брызги воды, вначале направьте паровой пистолет на кусок старой ткани. Нажимайте на кнопку подачи пара до тех пор, пока пар не начнет выходить равномерно. После этого можно начать очистку.



⚠ Внимание! Перед началом очистки всегда проверьте в незаметном месте

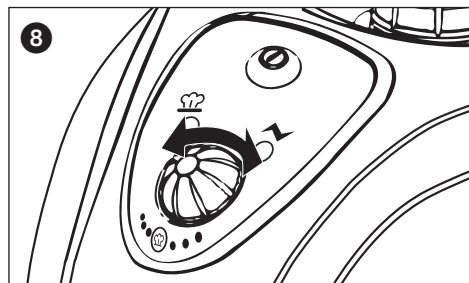
очищаемые поверхности и ткани, пригодны ли они для очистки паром.

- Пар может обесцветить раскрашенные/лакированные деревянные покрытия.
- Пар может обесцветить блестящую пластмассу.
- Акрил, бархат и лен реагируют предельно чувствительно на высокую температуру пара.
- Не направляйте пароочиститель на изделия из драпонового волокна, не проверив перед этим материал в незаметном месте.

По понятным причинам изготовитель не несет ответственности за ущерб объектам, материалам, людям, животным или растениям, вызванный неподходящим применением горячего пара или ненадлежащим использованием прибора.

После выключения функции подачи пара он продолжает выходить еще несколько секунд.

Не направляйте струю пара долго на одно и то же место. Растворите грязь, перемещая струю пара вперед-назад. Расход выходящего пара можно отрегулировать вращением регулятора количества пара и адаптировать к степени загрязнения. Для того, чтобы уменьшить расход пара, поверните регулятор количества пара по часовой стрелке, и против часовой стрелки, чтобы увеличить расход пара (рис. 8).



Во время работы не опрокидывайте и не наклоняйте прибор на угол более 45° и следите за тем, чтобы прибор всегда стоял на прочной опоре. Полного резервуара хватает на время использования не более 50 минут. Не оставляйте включенный прибор без присмотра и, при необходимости, используйте блокировку от использования детьми, чтобы заблокировать кнопку подачи пара. Для этого сместите треугольный штифт на левой части парового пистолета вправо.

⚠ Предупреждение! Корпус и принадлежности во время работы нагреваются. Перед сменой принадлежностей и доливкой воды дайте прибору остыть. Не вывинчивайте пробку резервуара, когда пароочиститель включен, т. к. резервуар находится под давлением.

THOMAS VAPORO Buggy оснащен предохранителем для защиты от перегрева. Прибор автоматически отключается при достижении температуры 180°C. Таким образом предотвращается перегрев. В этом случае незамедлительно отсоедините прибор от сети, вынув вилку из розетки. Прибор можно повторно ввести в работу после охлаждения в течении 30 минут.

4.3 Доливка воды

При уменьшении количества выходящего пара необходимо долить воду в резервуар.

Выключите пароочиститель выключателем. Оранжевый индикатор работы гаснет. Для стравливания остаточного давления нажмите кнопку подачи пара на паровом пистолете. Затем заблокируйте паровой пистолет. Выньте вилку из розетки и дайте прибору охладиться. Учтите, что вода в резервуаре и через 5 минут все еще имеет высокую температуру. Вывинтите пробку резервуара, нажав на нее и одновременно вращая против часовой стрелки.



Предупреждение! При открытии может выходить горячий пар. Имеется опасность получения ожогов о резьбу пробки и резервуара.

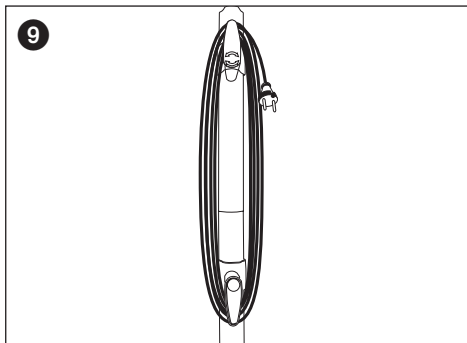
Заполните резервуар с помощью мерного стакана и воронки (см. раздел 3.2 «Заполнение резервуара для воды») и затяните пробку резервуара. Теперь пароочиститель можно снова присоединить к сети и включить. THOMAS VAPORO Buggy готов к работе, как только загорается индикатор нагрева.

4.4 Вывод из эксплуатации и хранение

Выключите прибор. Оранжевый индикатор работы гаснет. Для стравливания остаточного давления нажмите кнопку подачи пара на паровом пистолете. Заблокируйте паровой пистолет, сместив стопорный язычок на левой стороне ручки вправо. Выньте вилку из розетки и дайте прибору охладиться. Полностью слейте воду из резервуара, чтобы предотвратить образование отложений.

Закройте резервуар для воды только после полного его высыхания. Перед тем, как убрать пароочиститель, дайте ему полностью охладиться. Храните прибор в недоступном для детей месте. Удлинительную трубку с насадкой для мойки полов можно для хранения или при коротких перерывах в работе вставить в держатель, расположенный на задней стороне прибора.

Сетевой шнур можно намотать на два крючка на удлинительной трубке (рис. 9). Если оба крючка обращены в одном направлении, то крючок, на котором видны стрелки, можно развернуть.



5. Общая информация

5.1 Очистка и техническое обслуживание



Предупреждение! Перед очисткой или техническим обслуживанием пароочистителя убедитесь в том, что он выключен и отсоединен от сети.

Для очистки прибора протрите корпус слегка влажной тряпкой. Для очистки прибора не используйте чистящие, абразивные или спиртовые средства, т. к. они могут повредить корпус. Рекомендуется прополоскать резервуар не позднее, чем после пятикратного заполнения, если жесткость местной воды превышает 1,8 ммоль/л (10°dH). Информацию о жесткости воды можно получить в водоснабжающей организации. Для очистки рекомендуется залить воду в резервуар и сильно встряхнуть его. Благодаря этому удаляются отложения накипи на жней пароочистителя. Затем вылейте воду и дайте резервуару полностью высохнуть, прежде чем закрыть его. Для продления срока службы пароочистителя рекомендуется приблизительно каждые 6 месяцев удалять накипь из резервуара для воды.

Бросьте одну или максимум две таблетки для удаления накипи в 1 литр теплой воды (50°C) и залейте эту смесь в резервуар для воды. Оставьте смесь действовать приблизительно на 30 минут, а затем вылейте воду с растворенными отложениями. При необходимости, повторите процедуру, а затем прополощите резервуар.

5.2 Утилизация электрических и электронных приборов



В конце своего срока службы прибор должен быть утилизирован согласно действующим законам. Он не является обычным бытовым мусором.

Символ на изделии или на его упаковке указывает на то, что с этим изделием необходимо обращаться не как с бытовым мусором, а он должен быть сдан в пункт рисайклинга электрических и электронных приборов.

Надлежащей утилизацией данного изделия Вы вносите вклад в защиту окружающей среды и здоровья людей. Окружающая среда и здоровье людей подвергаются опасности в результате неправильной утилизации.

Дальнейшую информацию о рисайклинге данного изделия можно получить в мэрии Вашего города, в фирме, занимающейся уборкой

мусора, или в магазине, где Вы купили данное изделие.

Лица, которые не утилизируют прибор согласно указаниям данного раздела, привлекаются к ответственности по действующим законам. Мы рекомендуем сохранять упаковку как минимум на время действия гарантии.

5.3 Устранение неисправностей

Прежде, чем отослать пароочиститель в офис службы сервиса THOMAS, проверьте, не удастся ли самостоятельно устранить неисправность на основании списка.

Неисправность	Возможная причина	Устранение
Индикатор работы больше не горит.	Прибор не соединен с сетью или не включен. Неисправна розетка. Поврежден сетевой шнур.	Вставьте вилку в розетку или включите прибор. Проверьте розетку, вынув вилку пароочистителя и вставив вилку другого прибора. В целях замены кабеля отшлите прибор в офис службы сервиса THOMAS.
При нажатии на кнопку подачи пара не выходит пар.	Кнопка подачи пара заблокирована от использования детьми. Резервуар для воды пустой.	Сместите треугольный штифт на правой части парового пистолета влево. Долейте воду (см. раздел 4.3 «Доливка воды»).
Выходит лишь очень небольшое количество пара.	Регулятор количества пара установлен на минимальный расход пара.	Вращайте регулятор количества пара против часовой стрелки до тех пор, пока не начнет выходить достаточное количество пара.
Прибору требуется время для нагрева.	В резервуаре имеются отложения.	Удалите накипь из резервуара для воды (см. раздел 5.1 «Очистка и техническое обслуживание»).

5.4 Технические данные

Тип прибора:	Пароочиститель
Модель:	THOMAS VAPORO Buggy
Напряжение:	220 –240 В ~ 50/60 Гц
Номинальная потребляемая мощность:	1500 Вт
Давление пара:	макс. 3,5 бар
Допустимое давление:	5 бар
Емкость резервуара для воды:	макс. 1,6 л
Наличие пара:	макс. 50 минут без доливки воды

Длительность нагрева: ок. 11 минут

Расход пара: макс. 40 г/мин

Уровень шума: 30 дБ(А) во время использования

Размеры прибора: 305 x 397 x 235 мм (Ш x Д x В)

Вес: прибора без принадлежностей 4,5 кг

Возможны технические изменения.



6. Гарантия

Независимо от гарантийных обязательств продавца, вытекающих из договора купли-продажи, мы предоставляем гарантию для данного прибора согласно нижеприведенным условиям:

1. Гарантийный срок составляет 24 месяца — отсчет времени начинается с дня поставки первому конечному потребителю. Он сокращается при коммерческом или аналогичном использовании прибора до 12 месяцев. Для предъявления претензий на гарантию необходимо предоставить торговый чек.
2. Во время срока действия гарантии мы устраним все важнейшие неполадки в работе, причиной которых бесспорно было недоброкачественное исполнение или дефекты материала, по нашему выбору путем ремонта неисправных деталей или их замены. Замененные детали переходят в нашу собственность. Гарантия не распространяется на хрупкие детали из стекла или пластмассы, лампы. О неисправностях во время срока гарантии необходимо немедленно сообщать нам. Затраты на замену деталей для устранения неисправностей в работе, а также на рабочее время, возникшие во время срока гарантии, не ставятся в счет. Затраты, возникающие при неправомерном использовании нашей службы сервиса, несет заказчик. Работы по ремонту, выполняемые у заказчика или на месте установки, могут быть затребованы только для крупных приборов. Прочие приборы должны передаваться в ближайший офис службы сервиса, в мастерскую гарантийного ремонта, или должны отсылаться на завод.

3. Обязанность предоставления гарантии не вызывается малозначительными отклонениями, которые не оказывают влияния на ценность и пригодность прибора к работе, ущербом, возникающим в результате химического и электрохимического воздействия воды, а также при аномальных условиях окружающей среды. Нет права на предоставление гарантии при повреждениях, возникающих в результате обычного износа, а также при несоблюдении руководства по эксплуатации или при ненадлежащем использовании прибора.
4. Право на предоставление гарантии теряется, если лица, не уполномоченные нами, осуществляют вмешательство в прибор или выполняли его ремонт.
5. Гарантийные услуги не оказывают влияния на продление или на возобновление гарантийного срока для прибора в целом или для установленных деталей. Гарантийный срок установленных деталей завершается вместе с гарантийным сроком прибора в целом.
6. Дальнейшие претензии, в особенности связанные с возмещением ущерба, возникшего вне прибора — если ответственность не предписывается законом — исключаются.

После завершения гарантийного срока мы предлагаем Вам услуги нашей службы сервиса. Обратитесь в торговую организацию, где Вы приобрели прибор, или непосредственно в нашу службу сервиса.

1. Przepisy bezpieczeństwa	53/54
1.1 Napięcie	53
1.2 Szczególne grupy osób	53
1.3 Obsługa urządzenia	53/54
1.4 Konserwacja i czyszczenie	54
2. Wprowadzenie	
2.1 Gratulacje	54
2.2 Rozpakowanie urządzenia	54
2.3 Identyfikacja części	54
2.4 Ilustracje: Odkurzacze parowe i wyposażenie	55
3. Uruchomienie	
3.1 Montaż elementów wyposażenia	56
3.1.1 Przewód parowy	56
3.1.2 Rury przedłużające	56
3.1.3 Dysza podłogowa	56
3.1.4 Adapter wyposażenia	56/57
3.1.5 Dysza ze strumieniem punktowym	57
3.1.6 Skrobak	57
3.1.7 Szczotki nylonowe	57
3.1.8 Szczotki metalowe	57
3.1.9 Dysza do okien	57
3.2 Napełnianie zbiornika na wodę	57
4. Obsługa urządzenia	
4.1 Podłączenie do zasilania	58
4.2 Użytkowanie odkurzacza parowego	58/59
4.3 Dolewanie wody do zbiornika	59
4.4 Zakończenie eksploatacji i przechowywanie	59
5. Informacje ogólne	
5.1 Czyszczenie i konserwacja	59
5.2 Utylizacja	59/60
5.3 Usuwanie usterek	60
5.4 Dane techniczne	60
6. Gwarancja	61



Ostrzeżenie: Te wskazówki dotyczą zagrożeń dla użytkowników.



Uwaga: Te wskazówki dotyczą zagrożeń dla urządzenia lub obiektów.

1. Przepisy bezpieczeństwa

1.1 Zasilanie

- Przed podłączeniem odkurzacza parowego do sieci elektrycznej należy się upewnić, że napięcie podane na tabliczce znamionowej jest zgodne z napięciem w gniazdku.
- Urządzenie należy podłączyć wyłącznie do prawidłowo uziemionego gniazdka.
- Wtyczka urządzenia musi pasować do gniazdka. Nie wolno dokonywać żadnych modyfikacji wtyczki. W urządzeniach wyposażonych w przewód uziemiaczy nie należy używać prostownika. Oryginalne wtyczki i odpowiednie gniazdka zmniejszają ryzyko porażenia prądem elektrycznym.
- Zaleca się używać urządzenie, korzystając tylko z gniazdek zabezpieczonych wyłącznikiem ochronnym różnicowym. Jeśli to konieczne, proszę się zwrócić do elektryka.
- Pod żadnym pozorem nie wolno dotykać wtyczki mokrymi rękami.
- Urządzenie należy zawsze odłączać od zasilania, wyjmując wtyczkę z gniazdka. Nie wolno przy tym nigdy ciągnąć za kabel.
- Uszkodzony przewód należy zastąpić wyłącznie przewodem o identycznych wartościach zasilania. Urządzenie należy naprawiać w serwisie firmy THOMAS.
- W przypadku korzystania z przedłużacza należy się upewnić, że jego wartości zasilania zgadzają się z wartościami zasilania odkurzacza parowego. Proszę się zwrócić do autoryzowanego sprzedawcy.
- Należy się upewnić, że kabel nie stwarza ryzyka potknięcia się. Kabel nie może być zgięty ani ściśnięty.

1.2 Szczególne grupy osób

- To urządzenie może być obsługiwane przez osoby niepełnosprawne lub niemające dostatecznego doświadczenia i / lub wiedzy, jeżeli pracują one pod odpowiednim nadzorem, względnie zostały przeszkolone ze względu na bezpieczne stosowanie urządzenia i zrozumiwały możliwe zagrożenia. Dzieciom nie wolno bawić się tym urządzeniem.
- Zalecamy jednak użytkowanie dopiero w wieku od 14 lat lub ewentualnie tylko przez osoby, które potrafią przeczytać niniejszą instrukcję obsługi i są w stanie rozpoznać niewłaściwy sposób obsługi.

- Włączone lub stygnące urządzenie powinno się znajdować poza zasięgiem dzieci.
- Dzieciom nie wolno się bawić materiałami opakowanymi (folią plastikową); istnieje ryzyko uduszenia.

1.3 Obsługa urządzenia



Uwaga! Gorąca para! Zagrożenie poparzenia!

- Ze względów bezpieczeństwa odkurzacza parowego nie wolno używać do czyszczenia urządzeń elektrycznych, takich jak: piekarniki, kuchenki mikrofalowe, lodówki, przełączniki i lampy.
- Proszę regularnie sprawdzać, czy urządzenie, kabel oraz elementy wyposażenia nie są uszkodzone. Nie wolno korzystać z uszkodzonych urządzeń lub elementów wyposażenia.
- Nigdy nie wolno kierować odkurzacza parowego w stronę ludzi, zwierząt lub roślin (istnieje ryzyko poparzenia)! Nie wolno kierować odkurzacza parowego w stronę urządzeń i przewodów elektrycznych.
- Urządzenia nie wolno pozostawić bez nadzoru. Po zakończeniu pracy i przed opuszczeniem miejsca jej wykonywania należy zawsze wyłączyć urządzenie i wyciągnąć wtyczkę z gniazdka.

Urządzenie jest wyposażone w termostat i bezpiecznik termiczny, aby zapobiec przegrzaniu.

- Elementy wyposażenia nagrzewają się w trakcie ich używania; dlatego przed ich zmianą należy pozostawić je do ostygnięcia.
- Proszę nie dotykać gorących powierzchni urządzenia. Nagrzewanie się odkurzacza parowego w trakcie eksploatacji jest normalnym zjawiskiem.
- W trakcie działania urządzenia nie wolno odkręcać zakrętki zbiornika. Zbiornik jest pod ciśnieniem.
- W trakcie działania urządzenia nie wolno go przechylać pod kątem większym niż 45°.
- Nie wolno nigdy zanurzać urządzenia w wodzie lub w innych cieczach.
- Odkurzacze parowe nadaje się tylko do pracy w pomieszczeniach i do użytku domowego, a nie do celów komercyjnych.
- Urządzenia nie wolno nigdy narażać na działanie silnego promieniowania słonecznego, mrozu lub innych warunków pogodowych (deszcz itp.).
- Urządzenie może być używane tylko w zbiornikach/basenach, które nie są wypełnione wodą lub inną cieczą.
- Proszę nie korzystać z urządzenia, jeżeli zbiornik na wodę jest pusty. Należy zawsze uzupełniać wodę w odpowiednim czasie.
- Proszę opróżnić zbiornik na wodę, gdy urządzenie nie jest używane.
- Zbiornika nie wolno nigdy napełniać niczym innym

niż woda. Proszę nie dodawać do wody żadnych dodatków (np. perfum, odplamiaczy lub środków zawierających alkohol), ponieważ mogą one uszkodzić urządzenie lub uczynić jego działanie niebezpiecznym.

- Przed dolaniem wody należy zawsze wyciągnąć wtyczkę z gniazdka i pozostawić urządzenie do całkowitego ostygnięcia.
- Nie wolno przepelniać zbiornika. Proszę nie przekraczać zalecanego maksymalnego poziomu napełnienia. Proszę korzystać z dołączonej miarki i lejka.
- Przed użyciem proszę się upewnić, że zakrętka zbiornika na wodę jest dokładnie zakręcona.
- Przenosząc urządzenie, należy je trzymać wyłącznie za uchwyt.
- Urządzenia THOMAS VAPORO Buggy nie wolno używać do części garderoby założonych na ciało.
- Z dyszy może czasem kapać niewielka ilość wody. To jest zupełnie normalne. Jest to jedynie para wodna.
- Moc i temperatura pary może negatywnie wpływać na niektóre materiały. Należy zawsze najpierw sprawdzić na nieekspozowanym miejscu, czy powierzchnia nadaje się do czyszczenia za pomocą urządzenia.
- Przekazując odkurzacz parowy innemu użytkownikowi, proszę dołączyć niniejszą instrukcję obsługi.

1.4 Konserwacja i czyszczenie

- Proszę używać wyłącznie oryginalnego wyposażenia objętego zakresem dostawy.
- Nie wolno samodzielnie naprawiać usterek urządzenia, wyposażenia ani przewodu zasilającego. Przeglądy i naprawy urządzenia powinny być wykonywane wyłącznie w autoryzowanych punktach obsługi serwisowej. Modyfikacje urządzenia mogą zagrażać zdrowiu. Należy używać tylko oryginalnych części zamiennych i akcesoriów.
- Przed czyszczeniem lub konserwacją należy zawsze wyłączyć urządzenie, wyciągnąć wtyczkę i pozostawić odkurzacz parowy do ostygnięcia.

2. Wprowadzenie

2.1 Gratulacje

Gratulujemy Państwu nabycia odkurzacza parowego THOMAS VAPORO Buggy. Nowy odkurzacz parowy zapewnia wszechstronną pomoc przy wykonywaniu licznych prac polegających na czyszczeniu. Teraz mogą Państwo samodzielnie szybko i skutecznie usuwać odporne zabrudzenia pod wpływem wysokiej temperatury, np. z płytek ściennych, podłogowych, blatów, przyborów kuchennych, okien i lustek, zabijając jednocześnie szkodliwe bakterie. Tym samym możliwe jest całkowite usunięcie przywierającego brudu, pleśni, tłuszczu, śladów po mydle, a także stałych i luźnych zanieczyszczeń bez użycia rozpuszczalników chemicznych, w sposób przyjazny dla środowiska. Życzymy Państwu przyjemnego użytkowania.

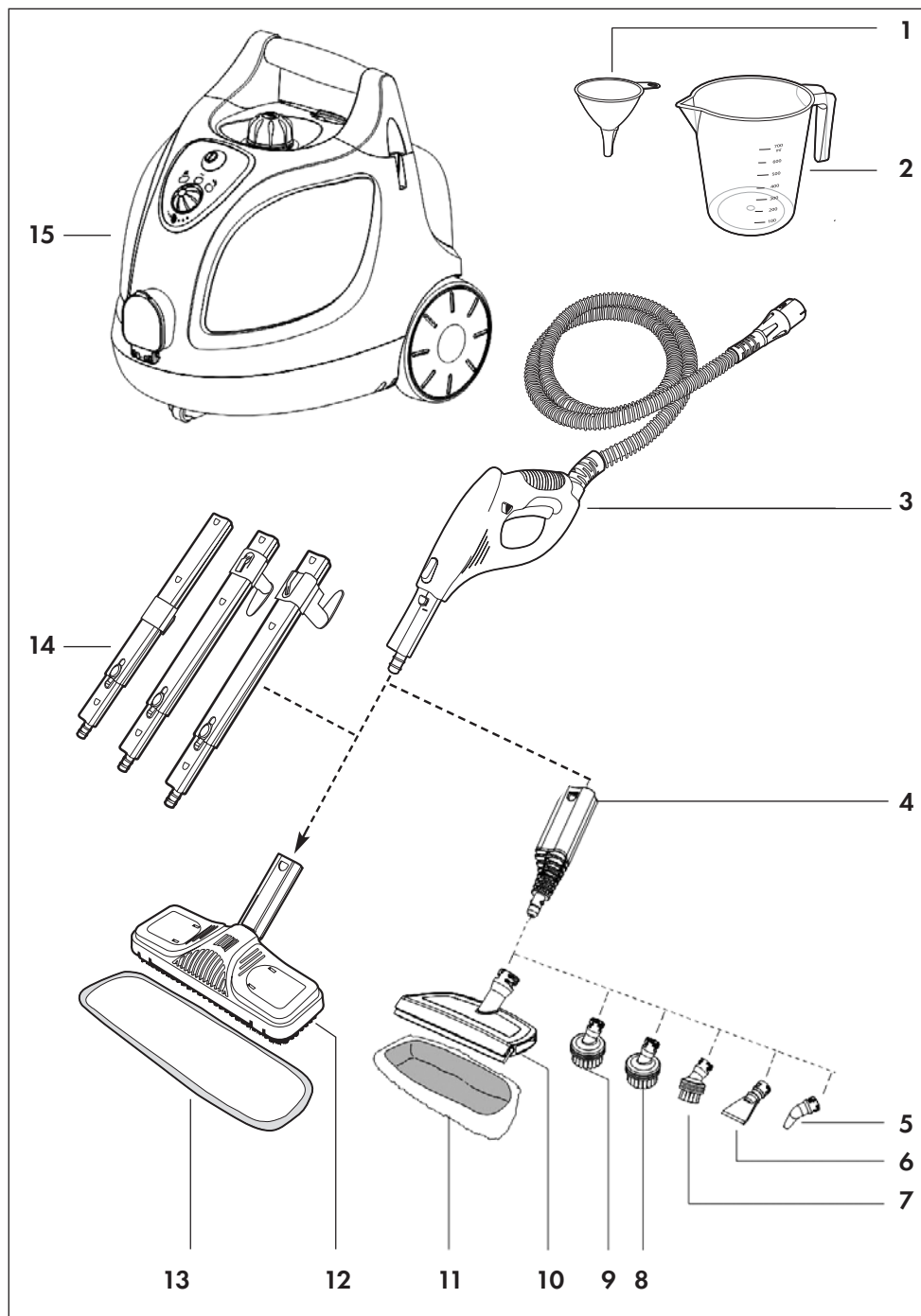
2.2 Rozpakowanie urządzenia

Proszę rozpakować odkurzacz parowy i wszystkie elementy wyposażenia. Proszę sprawdzić, czy zawartość jest kompletna. Jeśli to możliwe, proszę zachować karton i opakowanie wewnętrzne, aby zabezpieczyć urządzenie podczas transportu lub w przypadku zwrotu w ramach gwarancji. Proszę odpowiednio zutilizować wszystkie już nie używane materiały opakowaniowe. Jeżeli podczas rozpakowywania stwierdzono uszkodzenia powstałe w transporcie, należy niezwłocznie zwrócić się do sprzedawcy. W żadnym wypadku nie wolno uruchamiać urządzenia, jeśli wykazuje trwałe uszkodzenia.

2.3 Identyfikacja części

1	=	Lejek
2	=	Miarka
3	=	Pistolet parowy z przewodem i złączem parowym
4	=	Adapter wyposażenia
5	=	Dysza ze strumieniem punktowym
6	=	Skrobak
7	=	Szczotka nylonowa, mała
8	=	Szczotka nylonowa, duża
9	=	Szczotka metalowa
10	=	Dysza do okien
11	=	Ściereczka do czyszczenia na dyszę do okien
12	=	Dysza podłogowa
13	=	Ściereczka do czyszczenia na dyszę podłogową
14	=	3 rury przedłużające
15	=	Odkurzacz parowy

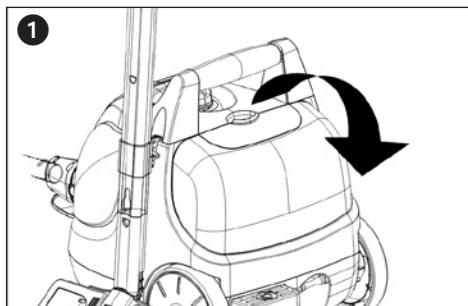
2.4 Ilustracje: Odkurzacz parowy i wyposażenie



3. Uruchomienie

3.1 Montaż elementów wyposażenia

Przed użyciem urządzenia THOMAS VAPORO Buggy należy podłączyć przewód parowy z pistoletem parowym do urządzenia i założyć odpowiedni element wyposażenia. THOMAS VAPORO Buggy posiada pojemnik na akcesoria, w którym znajdują się: adapter wyposażenia, dysza ze strumieniem punktowym, skrobak, szczotka nylonowa mała, szczotka nylonowa duża, szczotka metalowa, dysza do okien i ściereczka do czyszczenia. Proszę otworzyć pojemnik na akcesoria, pociągając w górę uchwyt blokady i odchylając przezroczystą pokrywę pojemnika na akcesoria (ilustracja 1).



Proszę wybrać dany element wyposażenia i zamknąć pokrywę. Proszę wsunąć blokadę pokrywę we wgłębienie i docisnąć do momentu jej zatrzaśnięcia.

3.1.1 Przewód parowy (3)

Proszę najpierw podłączyć przewód parowy do przyłącza parowego z przodu urządzenia THOMAS VAPORO Buggy. W tym celu należy opuścić w dół kłapkę obudowy i włożyć złącze przewodu parowego do przyłącza parowego; powinno być słyszalne zatrzaśnięcie.

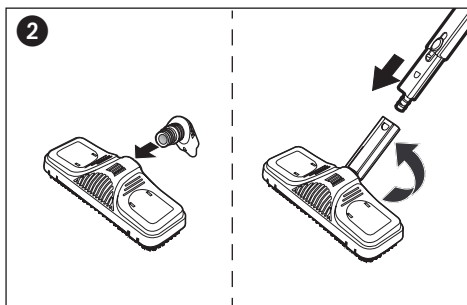
W celu wyjęcia przewodu parowego należy nacisnąć oba przyciski zwalniające z obu stron złącza i wyciągnąć przewód z przyłącza parowego.

3.1.2 Rury przedłużające (14)

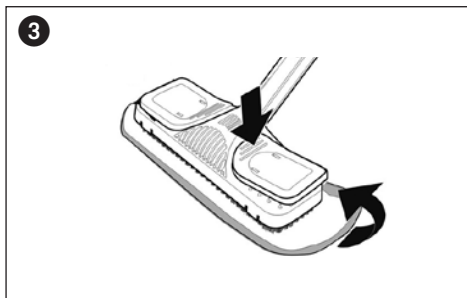
Rury przedłużające należy przymocować, jeżeli odkurzacz parowy będzie używany do czyszczenia podłóg lub trudno dostępnych miejsc. W tym celu należy założyć otwartą końcówkę rury na pistolet parowy, aż zaskoczy przycisk zwalniający. W zależności od potrzeby proszę podłączyć dwie lub wszystkie trzy rury przedłużające. Aby odłączyć rury przedłużające, należy nacisnąć odpowiedni przycisk zwalniający i wyciągnąć rurę, kierując ją w dół.

3.1.3 Dysza podłogowa (12+13)

Ze względu na techniczne możliwości pakowania dysza podłogowa jest dostarczana z osobnym złączem. Proszę połączyć ze sobą złącza, jak przedstawiono na ilustracji (ilustracja 2).



Proszę przymocować dyszę podłogową do końcówki rury przedłużającej. Należy się upewnić, że dysza jest wpasowana. Dysza podłogowa idealnie nadaje się do czyszczenia zmywalnych powierzchni ścian i podłóg. Można jej używać ze ściereczką do czyszczenia lub bez niej. Zaleca się jednak korzystanie ze ściereczki do czyszczenia, aby chronić delikatne powierzchnie (np. drewno lub linoleum). Dyszę podłogową należy ustawić na środku ściereczki do czyszczenia, następnie nacisnąć wewnętrzne strony klamer, włożyć pod nie wystającą tkaninę i puścić klamry (ilustracja 3). Aby odłączyć dyszę podłogową, należy nacisnąć odpowiedni przycisk zwalniający i wyciągnąć dyszę, kierując ją w dół.

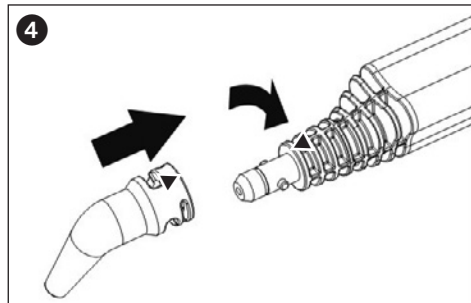


3.1.4 Adapter wyposażenia (4)

Odkurzacz parowy jest wyposażony w wiele nakładanych dysz, które umożliwiają efektywne i dokładne czyszczenie różnych powierzchni. Aby możliwe było zakładanie tych nasadek na przewód parowy, należy najpierw zamontować adapter wyposażenia. Adapter wyposażenia można przymocować zarówno do pistoletu parowego, jak i do końcówki jednej lub kilku rur przedłużających.

Proszę się upewnić, że adapter jest zamontowany i wpasowany. Aby odłączyć adapter, proszę nacisnąć odpowiedni przycisk zwalniający i wyciągnąć rurę, kierując ją w dół.

Adapter wyposażenia może być używany z dyszą ze strumieniem punktowym, skrobakiem, jedną z dysz ze szczotką lub dyszą do okien. Wybraną dyszę należy w taki sposób nasunąć na adapter wyposażenia, aby obie strzałki były do siebie skierowane w jednej linii. Następnie proszę ją przekręcić w prawo o jedną czwartą obrotu (rysunek 4). Aby zdjąć dyszę, proszę wykonywać wyżej opisane czynności w odwrotnej kolejności.



3.1.5 Dysza ze strumieniem punktowym (5)

Za pomocą tej dyszy można bez problemu czyścić trudno dostępne miejsca, np. kąty, fugi i toalety.

3.1.6 Skrobak (6)

Skrobak łatwo usuwa uporczywy bród i tapety.

3.1.7 Szczotki nylonowe (7/8)

Służą do czyszczenia silnych zabrudzeń, np. z żaluzji, kaloryferów, zaworów.

3.1.8 Szczotka metalowa (9)

Szczotka metalowa jest przeznaczona do czyszczenia silnych zabrudzeń z bardziej odpornych materiałów, np. stali szlachetnej lub kamienia.

3.1.9 Dysza do okien (10+11)

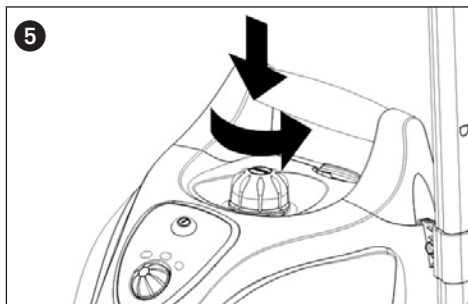
Idealna do czyszczenia dużych powierzchni szklanych (np. szyb okiennych, luster itp.), ewentualnie z odpowiednią ściereczką do czyszczenia.



Uwaga: Istnieje ryzyko pęknięcia na skutek nagłej zmiany temperatury! Przed czyszczeniem parą należy podgrzać powierzchnie szklane, spryskując je szerokim łukiem parą z odległości 20–25 cm. Proszę stopniowo zmniejszać odległość do 10–15 cm w celu dalszego ogrzewania powierzchni szklanej.

3.2 Napełnianie zbiornika na wodę

Urządzenie THOMAS VAPORO Buggy jest wyposażone w zintegrowany zbiornik na wodę o pojemności 1,6 l. Należy wyłączyć odkurzacza parowy i wyjąć wtyczkę z gniazdka. Odkurzacza parowy musi być zawsze odłączony od sieci podczas napełniania lub dolewania wody. Proszę odkręcić zakrętkę zbiornika (ilustracja 5), naciskając ją i jednocześnie przekręcając w lewo. Przy napełnianiu zbiornika wodą należy korzystać z załączonego lejka i miarki.



Proszę używać wyłącznie czystej wody bez żadnych dodatków, np. perfum, środków czyszczących lub alkoholu, ponieważ mogą one uszkodzić urządzenie lub uczynić jego użytkowanie niebezpiecznym. Zaleca się używanie wody destylowanej, aby zapobiec osadzeniu się kamienia w przypadku bardzo twardej wody (o wartościach przekraczających 2,5 mmol/l lub 21 °dH). W przeciwnym razie należy zagotować wodę przed użyciem urządzenia, aby przedłużyć jego trwałość.



Uwaga: Podczas napełniania zbiornika nie wolno przekraczać maksymalnego poziomu napełnienia 1,6 l.

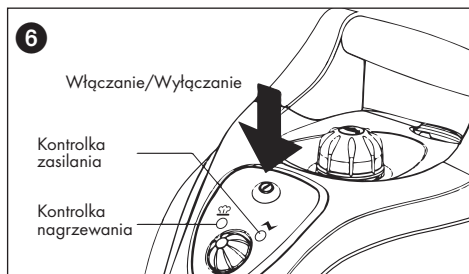
Proszę zakręcić zakrętkę zbiornika, naciskając ją i przekręcając w prawo.

Wskazówka: Czas nagrzewania można skrócić, napełniając zbiornik ciepłą wodą.

4. Obsługa urządzenia

4.1 Podłączenie do zasilania

Proszę włożyć wtyczkę odkurzacza parowego do odpowiedniego gniazdka i włączyć urządzenie, naciskając przełącznik (ilustracja 6).

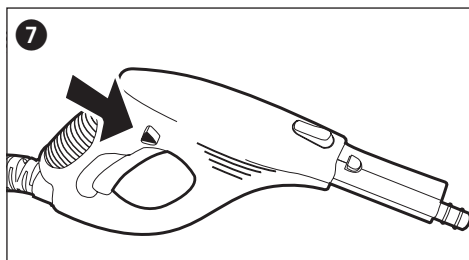


Zapala się pomarańczowa kontrolka zasilania (ilustracja 6) i odkurzacz parowy zaczyna się nagrzewać. Odpowiednia do pracy temperatura zostaje osiągnięta po ok. 11 minutach. Wówczas zapala się zielona kontrolka nagrzewania. Urządzenie jest teraz gotowe do pracy.

4.2 Użytkowanie odkurzacza parowego

⚠️ Ostrzeżenie: Nie wolno nigdy kierować wylotu pistoletu parowego w stronę ludzi, zwierząt, kwiatów lub urządzeń elektrycznych (np. piekarnika lub gniazdka). Istnieje niebezpieczeństwo poparzenia lub porażenia prądem!

Proszę zdjąć blokadę (zabezpieczenie przed dziećmi), przesuwając w lewo trójkątny trzpień z prawej strony pistoletu parowego (ilustracja 7). Po naciśnięciu przycisku pary wydobywa się gorąca para. Najpierw proszę skierować pistolet parowy na kawałek niepotrzebnej tkaniny, aby zebrać wypływającą na początku rozpylaną wodę. Należy nacisnąć przycisk pary do momentu równomiernego wydobywania się pary. Można rozpocząć czyszczenie.



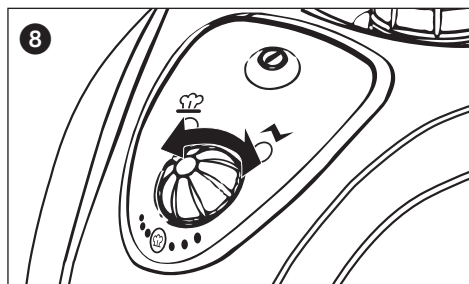
⚠️ Uwaga: Najpierw należy zawsze przetestować odkurzacz parowy na słabo ekspozowanych lub niewidocznych miejscach powierzchni lub materiałów, aby sprawdzić ich odporność na gorącą parę.

- Zastosowanie pary może powodować blaknięcie malowanego/lakierowanego drewna.
- Para może odbarwić błyszczący plastik.
- Akryl, aksamit i płótno są wyjątkowo nieodporne na temperaturę pary.
- Nie wolno stosować odkurzacza parowego do czyszczenia tkaniny akrylowej bez uprzedniego przetestowania materiału w niewidocznym miejscu.

Z oczywistych względów producent nie ponosi odpowiedzialności za uszkodzenia przedmiotów i materiałów, szkody wyrządzone ludziom, zwierzętom lub roślinom w następstwie nieprawidłowego stosowania gorącej pary lub niewłaściwego użytkowania urządzenia.

Po wyłączeniu funkcji parowania jeszcze przez kilka sekund wydobywa się para.

Nie należy kierować wylotu pary przez dłuższy czas w jedno miejsce. Proszę usuwać zabrudzenia, kierując strumień pary w przód i w tył. Ilość wyprowadzanej pary można regulować, przekręcając regulator pary i dostosować do stopnia zabrudzenia. Proszę przekręcić regulator pary w prawo, aby zmniejszyć ilość pary i w lewo, aby ją zwiększyć (ilustracja 8).



W trakcie pracy urządzenia nie wolno go przewracać ani przechylać pod kątem większym niż 45°. Należy się upewnić, że urządzenie stoi na twardym podłożu. Pełny zbiornik wystarcza na maks. 50 minut pracy. Nie wolno pozostawiać włączonego urządzenia bez nadzoru. Ewentualnie proszę używać zabezpieczenia przed dziećmi, aby zabezpieczyć przycisk pary. W tym celu należy przesunąć w prawo trójkątny trzpień znajdujący się po lewej stronie pistoletu parowego.

⚠️ Ostrzeżenie: Obudowa i elementy wyposażenia nagrzewają się w trakcie działania. Przed zmianą elementów wyposażenia lub dolaniem wody należy pozostawić urządzenie do ostygnięcia. Nie wolno nigdy odkręcać zakrętki zbiornika, gdy odkurzacz parowy jest włączony, ponieważ zbiornik jest pod ciśnieniem.

THOMAS VAPORO Buggy jest wyposażony w bezpiecznik chroniący przed przegrzaniem. Urządzenie wyłącza się automatycznie, gdy temperatura osiągnie 180 °C. W ten sposób unika się przegrzania. W takim przypadku należy odłączyć urządzenie, niezwłocznie wyciągając wtyczkę z gniazdka. Po fazie stygnięcia trwającej około 30 minut można ponownie uruchomić urządzenie.

4.3 Dolewanie wody do zbiornika

Gdy ilość wyprowadzanej pary maleje, należy uzupełnić zbiornik.

Proszę wyłączyć odkurzacza parowy, naciskając przełącznik. Zgaśnię pomarańczowa kontrolka zasilania. Proszę nacisnąć przycisk pary na pistolecie parowym w celu uwolnienia ciśnienia resztkowego. Na koniec proszę zablokować pistolet parowy. Proszę wyciągnąć wtyczkę z gniazdka i pozostawić urządzenie do ostygnięcia. Należy pamiętać, że po upływie 5 minut woda w zbiorniku jest wciąż gorąca. Proszę otworzyć zbiornik, naciskając zakrętkę i obracając ją w lewo.



Ostrzeżenie: Podczas otwierania może się wydobywać gorąca para. Istnieje niebezpieczeństwo poparzenia przez gwint zamknięcia i zbiornik.

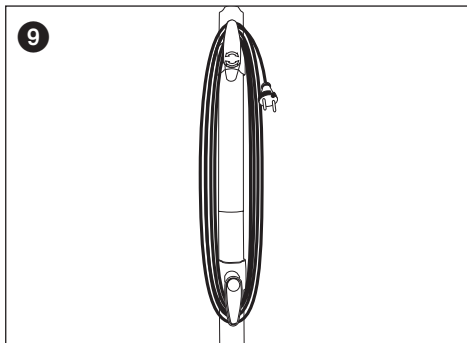
Proszę napełnić zbiornik za pomocą miarki i lejka (patrz sekcja 3.2 „Napełnianie zbiornika na wodę”) i zakręcić zakrętkę zbiornika. Teraz można znowu podłączyć odkurzacza parowy do sieci i go włączyć. Urządzenie THOMAS VAPORO Buggy jest gotowe do pracy, gdy zaświeci się kontrolka nagrzewania.

4.4 Zakończenie eksploatacji i przechowywanie

Proszę wyłączyć urządzenie. Zgaśnię pomarańczowa kontrolka zasilania. Proszę nacisnąć przycisk pary na pistolecie parowym w celu uwolnienia ciśnienia resztkowego. Proszę zabezpieczyć pistolet parowy, przesuwając w prawo trzpień blokady po lewej stronie uchwytu. Proszę wyciągnąć wtyczkę z gniazdka i pozostawić urządzenie do ostygnięcia. Proszę opróżnić zbiornik na wodę, aby zapobiec odkładaniu się osadów.

Zbiornik na wodę należy zamknąć dopiero, gdy jest całkowicie suchy. Odkurzacza parowy musi całkiem wystygnąć zanim zostanie spakowany. Urządzenie należy przechowywać w miejscu niedostępnym dla dzieci. Rurę przedłużającą z dyszą podłogową można umieścić w zamocowaniu z tyłu urządzenia, aby ją przechować w trakcie krótkich przerw w eksploatacji lub po jej zakończeniu.

Przewód zasilający można owinąć wokół dwóch haczyków na rurze przedłużającej (ilustracja 9). Jeżeli oba haczyki powinny być zwrócone w jednym kierunku, można odwrócić haczyki, na którym widoczne są strzałki.



5. Informacje ogólne

5.1 Czyszczenie i konserwacja



Ostrzeżenie: Przed czyszczeniem lub konserwacją odkurzacza parowego należy się upewnić, że został wyłączony i odłączony od sieci.

Urządzenie należy czyścić, wycierając jego obudowę lekko nawilżoną ściereczką. Nie wolno używać środków czyszczących, środków do szorowania lub zawierających alkohol, ponieważ mogą one uszkodzić obudowę. Zaleca się płukanie zbiornika co najmniej po jego pięciokrotnym napełnieniu, jeśli twardość wody w danej lokalizacji przekracza 1,8 mmol/l (10 °dH). Informacje dotyczące twardości wody w danej lokalizacji można uzyskać w zakładzie wodociągowym. Aby wyczyścić zbiornik, zaleca się napełnić go wodą i energicznie nim potrząsnąć. W ten sposób rozpuści się osad zalegający na dnie odkurzacza parowego. Na koniec proszę wylać wodę i pozostawić zbiornik do wyschnięcia przed jego zamknięciem.

Aby przedłużyć trwałość odkurzacza parowego, przy czyszczeniu zbiornika na wodę należy mniej więcej co 6 miesięcy używać odkamieniacza.

Do 1 l ciepłej wody (50 °C) proszę włożyć jedną lub maksymalnie dwie pateczki odkamieniacza i włączyć ją do zbiornika. Proszę pozostawić roztwór na około 30 minut i wylać wodę z rozpuszczonymi osadami. W razie potrzeby proszę powtórzyć czynność i na koniec wypłukać zbiornik na wodę.

5.2. Utylizacja urządzeń elektrycznych i elektronicznych



Po zakończeniu okresu przydatności urządzenia do użycia, należy je zutylizować zgodnie z obowiązującymi przepisami. Nie jest to odpad komunalny.

Symbol na produkcie lub opakowaniu wskazuje, że tego produktu nie należy traktować jak zwykłego odpadu z gospodarstwa domowego, lecz należy go przekazać do punktu zbiórki urządzeń elektrycznych lub elektronicznych przeznaczonych do recyklingu

Usuwać prawidłowo odpady, pomagają Państwo chronić środowisko naturalne i zdrowie ludzi. Nieprawidłowa utylizacja zagraża środowisku i zdrowiu.

Więcej informacji na temat przetwarzania surowców wtórnych uzyskują Państwo w urzędzie miasta, w zakładzie gospodarki komunalnej lub w firmie, w której zakupiono produkt.

Osoba, która utylizuje urządzenie niezgodnie ze wskazówkami niniejszej sekcji zostanie zgodnie z obowiązującymi przepisami pociągnięta do odpowiedzialności. Zalecamy zachować opakowanie co najmniej do końca okresu gwarancji.

5.3 Usuwanie usterek

Proszę najpierw sprawdzić, czy możliwe jest samodzielne usunięcie usterki na podstawie poniższej listy, zanim prześlą Państwo odkurzacz parowy do serwisu THOMAS.

Usterka	Możliwa przyczyna	Rozwiązanie
Nie świeci się kontrolka zasilania.	Urządzenie nie zostało podłączone do gniazdka lub nie zostało włączone. Gniazdko jest uszkodzone. Przewód sieciowy jest uszkodzony.	Proszę włożyć wtyczkę do gniazdka lub włączyć urządzenie. Proszę sprawdzić gniazdko, wyjmując wtyczkę odkurzacza parowego i wkładając wtyczkę innego urządzenia. Proszę wymienić przewód w serwisie THOMAS.
Po naciśnięciu przycisku pary nie wydobywa się para.	Przycisk pary jest zablokowany przez zabezpieczenie przed dziećmi. Zbiornik na wodę jest pusty.	Należy przesunąć w lewo trójkątny trzpień znajdujący się po prawej stronie pistoletu parowego. Proszę wlać wodę (patrz sekcja 4.3 „Dolewanie wody do zbiornika”).
Wyprowadzana jest bardzo mała ilość pary.	Regulator pary jest ustawiony na minimalną ilość pary.	Proszę przekręcać regulator pary w lewo do momentu uzyskania odpowiedniej ilości pary.
Urządzenie nagrzewa się bardzo długo.	W zbiorniku jest osad.	Proszę odkamienić zbiornik na wodę (patrz sekcja 5.1 „Czyszczenie i konserwacja”).

5.4 Dane techniczne

Typ urządzenia:	Odkurzacz parowy
Model:	THOMAS VAPORO Buggy
Napięcie:	220-240 V ~ 50/60 Hz
Pobór mocy:	1500 W
Ciśnienie pary:	maks. 3,5 bar
Dozwolone ciśnienie:	5 bar
Pojemność zbiornika na wodę:	maks. 1,6 l
Dostępność pary:	maks. 50 min/ napętnienie zbiornika

Czas nagrzewania:	ok. 11 min
Przepływ pary:	maks. 40 g/min
Emisja hałasu:	30 dB(A) w trakcie używania
Wymiary urządzenia:	305 x 397 x 235 mm (szer. x dł. x wys.)
Waga:	Urządzenie bez wyposażenia 4,5 kg

Z zastrzeżeniem zmian technicznych.



IP X4

6. Gwarancja

Niezależnie od obowiązków gwarancyjnych sprzedawcy wynikających z umowy sprzedaży, zapewniamy gwarancję na urządzenia zgodnie z poniższymi warunkami:

1. Okres gwarancji obejmuje 24 miesiące, licząc od dnia dostawy do pierwszego użytkownika. W przypadku wykorzystywania urządzenia do celów komercyjnych lub porównywalnego obciążenia ogranicza się ona do 12 miesięcy. Z roszczenia można skorzystać pod warunkiem przedłożenia dowodu zakupu.
2. W okresie obowiązywania gwarancji usuwamy wszystkie istotne wady funkcjonalne wynikające z wadliwego wykonania lub wad materiałowych, naprawiając lub wymieniając uszkodzone części według naszego uznania; wymienione części stają się naszą własnością. Gwarancja nie obejmuje łatwo łamliwych części, np. szkła, plastiku lub żarówek. Usterki należy zgłaszać niezwłocznie po ich wystąpieniu. W okresie objętym gwarancją nie są naliczane koszty części zamiennych potrzebnych do usunięcia wad funkcjonalnych ani koszty wykonanej pracy. W przypadku nieuprawnionego korzystania z naszego serwisu koszty z tym związane ponosi klient. Naprawy na miejscu u klienta lub w miejscu montażu urządzenia mogą być wymagane tylko w przypadku dużych urządzeń. Inne urządzenia należy przekazać do naszego najbliższego serwisu, autoryzowanego warsztatu lub wysłać do zakładu produkcyjnego.
3. Gwarancja nie obejmuje mniejszych zmian, które nie mają wpływu na wartość i użyteczność wyrobu, szkód spowodowanych przez chemiczne lub elektrochemiczne oddziaływanie wody lub niekorzystne warunki środowiskowe. Gwarancja nie obejmuje uszkodzeń wynikających ze zwykłego zużycia lub niewłaściwej i niezgodnej z instrukcją obsługi.
4. Gwarancje przestaje obowiązywać w wyniku ingerencji lub napraw urządzenia przez osoby nieuprawnione.
5. Wykonanie usługi gwarancyjnej nie przedłuża ani nie odnawia terminu gwarancji na urządzenia i wbudowane części zamienne: Okres gwarancji na wbudowane części kończy się wraz z okresem obowiązywania gwarancji na całe urządzenie.
6. Dalej idące roszczenia, w szczególności roszczenia co do wymiany związanej ze uszkodzonymi częściami powstałymi poza urządzeniem – o ile nie jest to prawnie nakazane – są wykluczone.

Również po upływie terminu obowiązywania gwarancji oferujemy Państwu nasze usługi serwisowe. Proszę się zwrócić do Państwa sprzedawcy lub bezpośrednio do działu obsługi serwisowej.

1. Normas de seguridad importantes	63/64
1.1 Alimentación de tensión	63
1.2 Grupos especiales de personas	63
1.3 Manejo del aparato	63/64
1.4 Mantenimiento y limpieza	64
2. Introducción	
2.1 Agradecimiento	64
2.2 Desembalar el aparato	64
2.3 Identificación de piezas	64
2.4 Figuras: vaporeta y accesorios	65
3. Puesta en marcha	
3.1 Montaje de los accesorios	66
3.1.1 Manguera de vapor	66
3.1.2 Tubos alargadores	66
3.1.3 Boquilla para suelos	66
3.1.4 Adaptador de accesorios	66/67
3.1.5 Boquilla de chorro concentrado	67
3.1.6 Rascador	67
3.1.7 Cepillos de nailon	67
3.1.8 Cepillos de metal	67
3.1.9 Boquilla para ventanas	67
3.2 Llenar el depósito de agua	67
4. Manejo del aparato	
4.1 Conexión a la alimentación de red	68
4.2 Uso de la vaporeta	68/69
4.3 Rellenar agua	69
4.4 Puesta fuera de servicio y almacenamiento	69
5. Generalidades	
5.1 Limpieza y mantenimiento	69
5.2 Eliminación	69/70
5.3 Solución de fallos	70
5.4 Datos técnicos	70
6. Garantía	71



Advertencia: esta indicación hace referencia a los peligros para el usuario.



Atención: esta indicación hace referencia a los peligros para el aparato o para otros objetos.

1. Normas de seguridad importantes

1.1 Alimentación de tensión

- Antes de conectar la vaporeta a la corriente, asegúrese de que la tensión indicada en la placa de características coincida con la de la toma de red.
- Conecte el aparato únicamente a una toma con puesta a tierra adecuada.
- El enchufe del aparato debe caber en la toma de red. No efectúe modificaciones de ningún tipo en el enchufe. No utilice ningún adaptador de red en los aparatos equipados con puesta a tierra. Los enchufes y las tomas sin modificar y del tamaño adecuado reducen el riesgo de descargas eléctricas.
- Se recomienda enchufar el aparato únicamente a tomas protegidas con un interruptor de corriente de defecto. En caso necesario, consulte con un electricista.
- No agarre en ningún caso el enchufe de red con las manos mojadas.
- Desenchufe siempre el aparato de la corriente tirando del enchufe, nunca del cable.
- Una conexión defectuosa solo puede sustituirse por un cable con valores de conexión idénticos. Para su reparación, envíe el aparato al servicio técnico de THOMAS.
- Al usar un cable alargador, asegúrese de que los valores de conexión coinciden con los de la vaporeta. En caso necesario, consulte con un comercio especializado.
- Asegúrese de que no haya riesgo de tropezar con el cable. Éste no debe quedar doblado ni aplastado.

1.2 Grupos especiales de personas

- Las personas con discapacidad física, sensorial o psíquica y las personas sin experiencia o conocimiento pueden usar este aparato siempre que sea bajo supervisión y/o una vez se les haya informado del uso seguro del aparato y conozcan los peligros potenciales. Este aparato no es apto para jugar; mantenerlo fuera del alcance de los niños.
- Mantenga el aparato fuera del alcance de los niños cuando esté encendido o cuando se esté enfriando.
- No deje que los niños jueguen con el embalaje (lámina de plástico) porque existe riesgo de asfixia.

1.3 Manejo del aparato



¡Precaución! ¡Vapor caliente!
¡Peligro de quemaduras!

- Por motivos de seguridad, no limpie con la vaporeta aparatos eléctricos como hornos, microondas, neveras, interruptores y luces.
- Compruebe a intervalos regulares que el aparato, el cable y los accesorios no presentan daños. Si estos existen, no ponga el aparato o los accesorios en funcionamiento.
- No aplique la vaporeta sobre personas, animales o plantas (peligro de quemaduras). No aplique la vaporeta sobre instalaciones o cables eléctricos.
- No deje que el aparato funcione sin vigilancia. Una vez usado el aparato y cuando abandone el lugar donde lo utilizó, desenchúfelo siempre de la corriente.
- El aparato está equipado con un termostato y un termofusible que lo protegen de un sobrecalentamiento.
- Los accesorios se calientan durante el funcionamiento; por ello, deje que se enfríen antes de cambiarlos.
- No toque las superficies calientes del aparato. Es normal que la vaporeta se caliente durante el funcionamiento.
- No abra el tapón del depósito cuando el aparato esté en funcionamiento. El depósito está bajo presión.
- El aparato no debe inclinarse más de 45° durante su funcionamiento.
- No sumerja el aparato en agua o en cualquier otro líquido.
- La vaporeta solo está indicada para su uso en interiores y para tareas domésticas, no para espacios públicos.
- No exponga el aparato a la radiación solar directa y muy intensa, a heladas y a otras inclemencias meteorológicas (lluvia, etc.).
- Utilice únicamente el aparato en recipientes/pilas que no contengan agua u otros líquidos.
- No ponga el aparato en funcionamiento con el depósito de agua vacío. Rellénelo con agua a tiempo.
- Vacíe el depósito de agua cuando no utilice el aparato.
- No rellene el depósito con algo distinto de agua. No introduzca aditivos (p. ej. perfume, quitamanchas o sustancias que contengan alcohol) en el agua puesto que el aparato podría sufrir daños o incluso suponer un peligro.
- Antes de rellenar el depósito de agua, desenchufe el aparato y deje que se enfríe completamente.
- No llene demasiado el depósito. Evite superar el nivel de llenado máximo predefinido. Utilice el vaso medidor y el embudo incluidos en el volumen de suministro.
- Antes de usar el aparato, asegúrese de que el tapón del depósito de agua esté bien cerrado.

- Agarre el aparato únicamente por su asa.
- No aplique la THOMAS VAPORO Buggy sobre la ropa que lleve puesta.
- Es posible que gotee un poco de agua por la boquilla. Esto es muy normal. Solo se trata de agua condensada.
- La fuerza y el calor del vapor pueden afectar de forma perjudicial a algunos materiales. Antes de aplicar vapor, compruebe en una zona poco visible si la superficie es adecuada para este tipo de limpieza.
- Al entregar la vaporeta a otra persona, adjunte también estas instrucciones de uso.

1.4 Mantenimiento y limpieza

- Utilice únicamente accesorios originales incluidos en el volumen de suministro.
- No repare por su cuenta los daños en el aparato, en los accesorios o en el cable de conexión a la red. Permita únicamente que una oficina de atención al cliente autorizada compruebe su aparato y realice la puesta a punto del mismo. Las modificaciones en el aparato pueden poner en peligro su salud. Use únicamente piezas de recambio y accesorios originales.
- Antes de limpiar el aparato o de realizar su mantenimiento, apáguelo, desenchúfelo de la corriente y deje que se enfríe.

2. Introducción

2.1 Agradecimiento

Le estamos muy agradecidos por la compra de la THOMAS VAPORO Buggy. Su nueva vaporeta es un limpiador multiusos y un gran aliado para las tareas domésticas. Gracias a la aplicación de vapor a alta temperatura, podrá retirar de forma rápida toda la suciedad incrustada de superficies lisas como, p. ej., baldosas y azulejos, mesas, utensilios de cocina, ventanas y espejos, eliminando al mismo tiempo las bacterias nocivas. Con ella es posible eliminar a fondo y sin el uso de disolventes químicos restos adheridos, moho, grasa, restos de jabón y suciedad incrustada y suelta. Y todo ello respetando el medio ambiente.

Esperamos que disfrute de todas las ventajas de este producto.

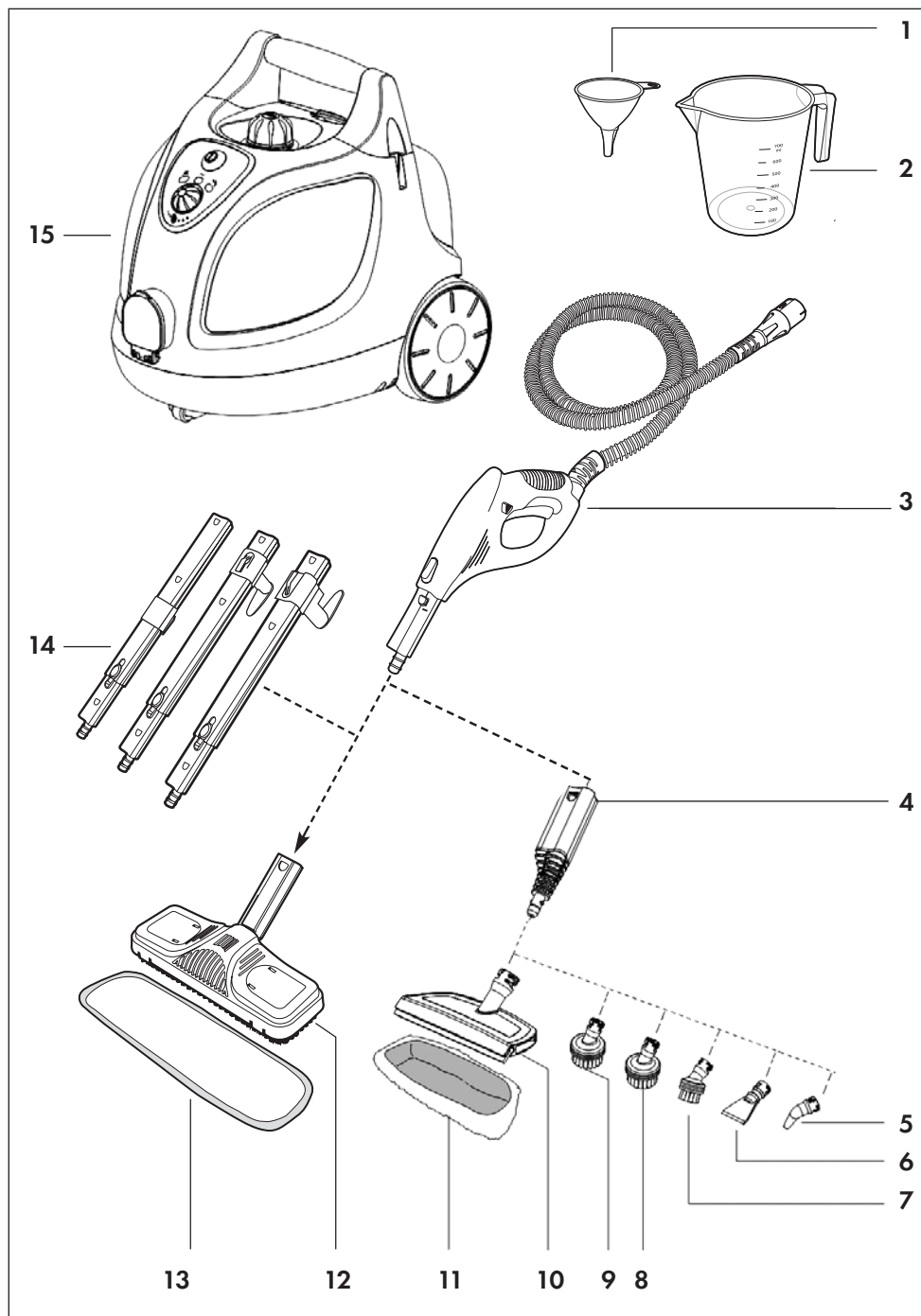
2.2 Desembalar el aparato

Retire el embalaje de la vaporeta y de sus accesorios. Compruebe que estén incluidas todas las piezas. En la medida de lo posible, conserve el cartón y el embalaje de su interior para que el aparato quede protegido en caso de tener que transportarlo o devolverlo por motivos de garantía. Deseche correctamente los materiales de embalaje que ya no necesite. Diríjase de inmediato a su comercio especializado si, al desembalar el aparato, encuentra daños producidos durante el transporte. Queda prohibido poner el aparato en funcionamiento si éste presenta daños irreparables.

2.3 Identificación de piezas

1	= Embudo
2	= Vaso medidor
3	= Pistola de vapor con manguera y conexión para el vapor
4	= Adaptador de accesorios
5	= Boquilla de chorro concentrado
6	= Rascador
7	= Cepillo de nailon pequeño
8	= Cepillo de nailon grande
9	= Cepillo de metal
10	= Boquilla para ventanas
11	= Paño de limpieza de la boquilla para ventanas
12	= Boquilla para suelos
13	= Paño de limpieza de la boquilla para suelos
14	= 3 tubos alargadores
15	= Vaporeta

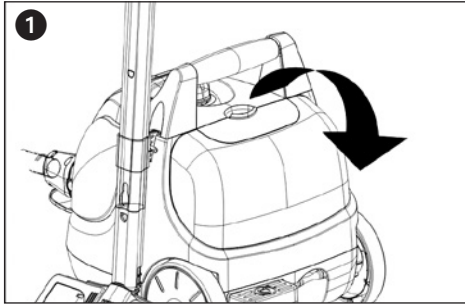
2.4 Figuras: vaporeta y accesorios



3. Puesta en marcha

3.1 Montaje de los accesorios

Antes de usar la THOMAS VAPORO Buggy deben conectarse al aparato la manguera de vapor con la pistola de vapor y colocarse los accesorios deseados. La THOMAS VAPORO Buggy dispone de una caja de accesorios que incluye: adaptador de accesorios, boquilla de chorro concentrado, rascador, boquilla de nailon pequeña, boquilla de nailon grande, cepillo de metal, boquilla para ventanas y paños de limpieza. Abra la caja de accesorios tirando hacia arriba del asa de bloqueo azul y abatiendo hacia delante la tapa transparente (figura 1).



Saque los accesorios que desee y cierre la tapa. Introduzca el cerrojo de la tapa en su ranura y pulse con fuerza hacia abajo hasta que encaje.

3.1.1 Manguera de vapor (3)

En primer lugar, conecte la manguera de vapor a la conexión para vapor situada en la parte delantera de la THOMAS VAPORO Buggy. Para ello, descienda la tapa de la carcasa y presione con fuerza el conector de la manguera de vapor contra la conexión para vapor hasta que encaje.

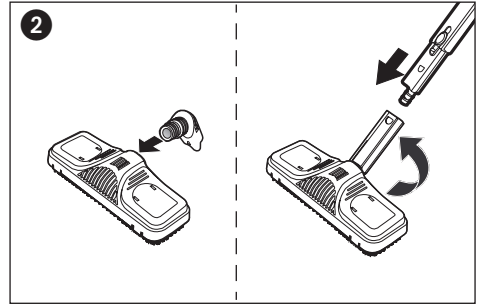
Para retirar la manguera de vapor, presione los dos botones de desbloqueo situados a ambos lados del conector y extraiga la manguera de la conexión para vapor.

3.1.2 Tubos alargadores (14)

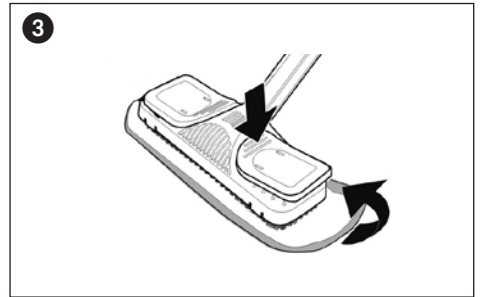
Coloque los tubos alargadores si desea utilizar la vaporeta para limpiar suelos o superficies de difícil acceso. Para ello, conecte el extremo abierto del tubo a la pistola de vapor hasta que encaje. En caso necesario, conecte dos o los tres tubos alargadores. Para retirar el tubo alargador, pulse el botón para soltarlo y separe los tubos tirando de ellos hacia abajo.

3.1.3 Boquilla para suelos (12+13)

Por motivos técnicos, la boquilla para suelos se suministra embalada como una pieza de conexión por separado. Una las piezas de conexión de la forma mostrada (figura 2).



Coloque la boquilla para suelos al final del tubo alargador. Asegúrese de que ésta encaje. La boquilla para suelos es perfecta para limpiar suelos y paredes lavables. Ésta puede usarse con o sin paño de limpieza. Sin embargo, recomendamos utilizar el paño de limpieza cuando la aplique sobre superficies delicadas (p. ej. madera o linóleo) para protegerlas. Coloque la boquilla para suelos en el centro del paño de limpieza, presione la parte interior de las pinzas hacia abajo, coloque el paño de limpieza de forma que sobresalga y suelte las pinzas (figura 3). Para retirar la boquilla para suelos, pulse el botón de para soltarla y separe la boquilla tirando de ella hacia abajo.

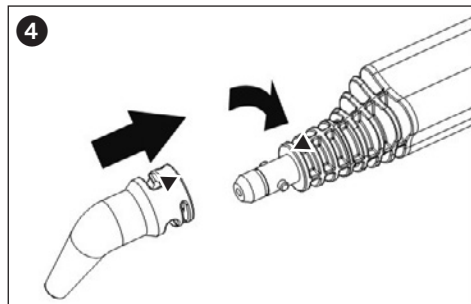


3.1.4 Adaptador de accesorios (4)

La vaporeta dispone de numerosas boquillas para conseguir una limpieza lo más a fondo y efectiva posible de distintas superficies. Primero monte el adaptador de accesorios para poder colocarlos en la manguera de vapor. El adaptador de accesorios puede colocarse en la pistola de vapor o en el extremo de uno o varios tubos alargadores.

Asegúrese de que el adaptador esté bien colocado y que haya encajado. Para retirar el adaptador, pulse el botón para soltarlo y separe los tubos tirando de ellos hacia abajo.

El adaptador de accesorios puede utilizarse con la boquilla de chorro concentrado, el rascador, una de las boquillas con cepillo o con la boquilla para ventanas. Deslice la boquilla seleccionada en el adaptador de accesorios de forma que las dos flechas queden en paralelo y gírela un cuarto de vuelta en el sentido de las agujas del reloj (figura 4). Siga a la inversa los pasos descritos para retirar la boquilla.



3.1.5 Boquilla de chorro concentrado (5)

Con esta boquilla podrá limpiar fácilmente zonas de difícil acceso como esquinas, ranuras e inodoros.

3.1.6 Rascador (6)

Con el rascador podrá retirar fácilmente la suciedad incrustada y el papel pintado.

3.1.7 Cepillos de nailon (7/8)

Para limpiar. p. ej., persianas, aparatos de calefacción o válvulas muy sucias.

3.1.8 Cepillo de metal (9)

El cepillo de metal está indicado para materiales menos delicados como, p. ej., acero inoxidable o piedra.

3.1.9 Boquilla para ventanas (10+11)

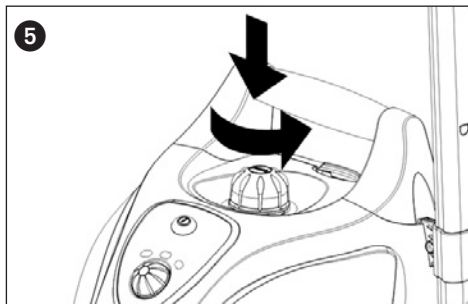
Perfecta para limpiar grandes superficies de cristal (p. ej. lunas, espejos, etc.), a elegir con el paño de limpieza correspondiente (11).



Atención: los cambios bruscos de temperatura pueden derivar en la rotura del cristal. Precaliente las superficies de cristal antes de limpiarlas con vapor, aplicando sobre ellas un poco de vapor desde una distancia entre 20–25 cm. Reduzca la distancia de rociado hasta llegar a los 10–15 cm para que se siga calentando el cristal.

3.2 Llenar el depósito de agua

La THOMAS VAPORO Buggy está equipada con un depósito de agua integrado de 1,6 l de capacidad. Desconecte siempre la vaporeta y desenchúfela de la corriente antes de rellenar con agua el depósito. Abra el tapón del depósito (figura 5) presionándolo hacia abajo y girándolo al mismo tiempo en el sentido contrario a las agujas del reloj. Para rellenar el depósito utilice el vaso medidor y el embudo incluidos en el volumen de suministro.



Utilice únicamente agua que no contenga aditivos como perfume, productos de limpieza o alcohol; de lo contrario, el aparato podría sufrir daños o incluso suponer un peligro. Se recomienda el uso de agua destilada para evitar que se depositen restos de cal, como ocurre con el agua muy dura (con valores superiores a 2,5 mmol/l o 21 °dH). Si no dispone de ella, hierva el agua antes de introducirla en el depósito para prolongar la vida útil del aparato.



Atención: al rellenar el depósito, no supere el nivel máximo de llenado de 1,6 l.

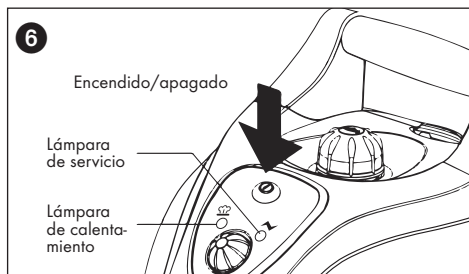
Vuelva a colocar el tapón presionándolo hacia abajo y girándolo en el sentido de las agujas del reloj.

Consejo: el tiempo de calentamiento puede reducirse si rellena el depósito con agua caliente.

4. Manejo del aparato

4.1 Conexión a la alimentación de red

Enchufe la vaporeta en una toma adecuada y encienda el aparato pulsando el interruptor de encendido/apagado (figura 6).

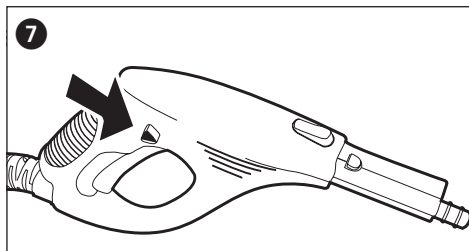


El piloto de servicio naranja (figura 6) se enciende y la vaporeta empieza a calentarse. La temperatura de servicio se alcanzará transcurridos unos 11 minutos; a partir de entonces se encenderá el piloto verde de calentamiento. El aparato estará ahora listo para usarse.

4.2 Uso de la vaporeta

⚠ Advertencia: no oriente nunca la salida de vapor de la pistola hacia las personas, animales, plantas o dispositivos eléctricos (p. ej., horno o toma de red). Existe peligro de sufrir quemaduras o descargas eléctricas.

Suelte el dispositivo de bloqueo (seguro a prueba de niños) desplazando hacia la izquierda la pestaña triangular situada en el lado derecho de la pistola de vapor (figura 7). Cuando accione la tecla de vapor, el aparato rociará vapor caliente. Al principio sujete la pistola de vapor poniendo debajo un paño para así recoger el agua que pueda derramarse. Siga pulsando la tecla de vapor hasta que el vapor se rocíe de forma uniforme. A continuación podrá comenzar con la limpieza.



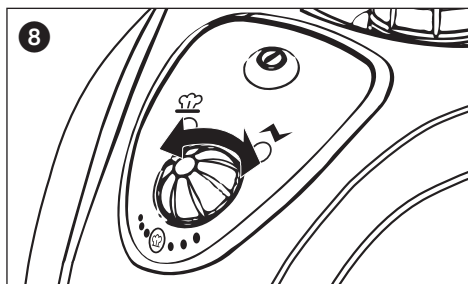
⚠ Atención: pruebe siempre la vaporeta en un lugar poco visible de la superficie que desee limpiar para estar seguro de que pueda aplicarse sin problemas el vapor caliente.

- La aplicación de vapor puede desteñir la madera pintada o barnizada.
- El vapor puede hacer que el plástico pierda brillo.
- La fibra acrílica, el terciopelo y el lino reaccionan de forma muy sensible a la temperatura del vapor.
- No aplique la vaporeta sobre fibras dralon sin probarla antes en una superficie no visible del material.

Por motivos lógicos, el fabricante no se hace responsable de daños en objetos, materiales, personas, animales o plantas producidos como consecuencia del uso no apropiado del vapor caliente o por un uso inadecuado del aparato.

Una vez desconectada la función de vapor, dejará de salir vapor pasados unos segundos.

No oriente la salida de vapor hacia el mismo lugar durante un largo periodo de tiempo. La suciedad se desprende moviendo de un lado a otro el chorro de vapor. La intensidad del vapor puede variar girando el regulador de vapor y adaptarse así al grado de suciedad. Gire el regulador de vapor en el sentido de las agujas del reloj para que salga menos vapor y en el sentido contrario a las agujas del reloj para que salga más vapor (figura 8).



No incline el aparato más de 45° cuando esté en funcionamiento para garantizar que éste descansa siempre sobre un suelo firme. Con el depósito lleno, el aparato podrá usarse como máximo durante 50 minutos. No deje el aparato sin vigilancia cuando esté encendido y dado el caso, utilice el seguro a prueba de niños para bloquear la tecla de vapor. Para ello deslice hacia la derecha la pestaña triangular situada en el lado izquierdo de la pistola de vapor.

⚠ Advertencia: la carcasa y los accesorios se calientan durante el funcionamiento del aparato. Deje que éste se enfríe antes de cambiar los accesorios o de rellenar el depósito con agua. No abra nunca el tapón del depósito cuando la vaporeta esté encendida porque éste está bajo presión.

La THOMAS VAPORO Buggy está equipada con un fusible para protegerla contra el sobrecalentamiento. El aparato se apaga automáticamente en cuanto la temperatura alcanza 180 °C. De esta forma se evita el sobrecalentamiento. En este caso, desenchufe el aparato de la corriente. Éste puede volver a ponerse en marcha pasados los 30 minutos que dura la fase de enfriamiento.

4.3 Rellenar agua

En cuanto note una reducción de la cantidad del vaporrociada, deberá rellenar el depósito.

Desconecte la vaporeta pulsando el interruptor de encendido/apagado. Se apagará el piloto de servicio naranja. Para dejar salir el vapor residual, pulse la tecla de vapor de la pistola. A continuación, bloquee la pistola de vapor. Desenchufe el aparato y deje que se enfríe completamente. Tenga en cuenta que el agua del depósito seguirá estando caliente pasados 5 minutos. Abra el tapón del depósito presionándolo hacia abajo y girándolo en el sentido contrario a las agujas del reloj.



Advertencia: al abrir el tapón puede salir vapor caliente. Existe riesgo de quemaduras al entrar en contacto con la rosca del tapón y con el propio depósito.

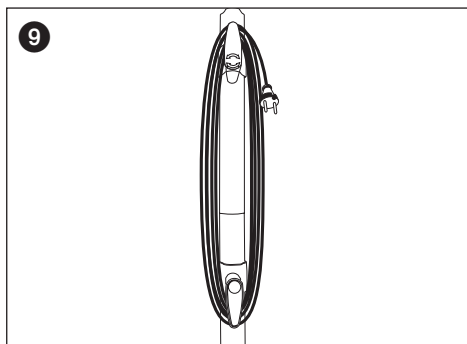
Rellene el depósito con ayuda del vaso medidor y el embudo adjuntos (véase el apartado 3.2 “Llenar el depósito de agua”) y vuelva a cerrar el tapón. Ahora puede volver a enchufar la vaporeta y encenderla. La THOMAS VAPORO Buggy estará lista para funcionar en cuanto se encienda el piloto verde de calentamiento.

4.4 Puesta fuera de servicio y almacenamiento

Apague el aparato. Se apagará el piloto de servicio naranja. Para dejar salir el vapor residual, pulse la tecla de vapor de la pistola. Bloquee la pistola de vapor deslizando hacia la derecha la pestaña situada en el lado izquierdo del mango. Desenchufe el aparato y deje que se enfríe completamente. Vacíe el depósito de agua para evitar que se depositen restos calcáreos.

Cierre el depósito de agua una vez que se haya secado por completo. La vaporeta debe haberse enfriado completamente antes de guardarla. Mantenga el aparato fuera del alcance de los niños. El tubo alargador con la boquilla para suelos puede engancharse en un soporte situado en la parte posterior del aparato cuando desee guardarlo o cuando haga breves pausas durante el funcionamiento.

El cable de conexión puede enrollarse alrededor de dos ganchos situados en el tubo alargador (figura 9). Si los dos ganchos miran hacia el mismo lado, el gancho donde se ve la flecha podrá cambiarse de posición.



5. Generalidades

5.1 Limpieza y mantenimiento



Advertencia: antes de la limpieza o del mantenimiento, asegúrese de que la vaporeta está apagada y desenchufada de la corriente.

Para limpiar el aparato, utilice únicamente un paño ligeramente humedecido para limpiar la carcasa. No utilice productos de limpieza, agresivos o que contengan alcohol porque estos podrían dañar la carcasa.

Se recomienda enjuagar el depósito una vez rellenado cinco veces, siempre que la dureza del agua supere 1,8 mmol/l (10 °dH). Consulte a su empresa suministradora de agua para más información sobre la dureza de ésta. Para la limpieza, se recomienda rellenar el depósito con agua y agitarlo con fuerza. Así se desprenderán los restos calcáreos acumulados en el fondo de la vaporeta. A continuación, vacíe el agua y deje que el depósito se seque completamente antes de cerrarlo. Para prolongar la vida útil de la vaporeta, el depósito debería descalcificarse aprox. cada 6 meses.

Añada una o dos pastillas descalcificadoras a 1 l de agua caliente (50 °C) y rellene el depósito de agua con esta mezcla. Deje actuar la solución unos 30 minutos y vacíe el agua con los restos calcáreos. Repita este proceso en caso necesario y, a continuación, enjuague el depósito de agua.

5.2 Eliminación de equipos eléctricos y electrónicos



Quando la vida útil del aparato llegue a su fin, éste debe eliminarse conforme a las leyes vigentes. Este producto no puede desecharse en la basura doméstica.

El símbolo colocado sobre el producto o su embalaje advierte de que no se trata de un residuo doméstico convencional sino de un producto que debe depositarse en un punto de reciclaje para equipos eléctricos y electrónicos.

Si elimina correctamente este producto, contribuirá a la protección del medio ambiente y de la salud de sus conciudadanos. La eliminación indebida entraña riesgos para el medio ambiente y para la salud.

Si desea más información sobre el reciclaje adecuado de este producto, consulte con su ayuntamiento, su

empresa de recogida de basuras o con la tienda donde adquirió el producto.

Si el aparato no se elimina siguiendo las pautas aquí descritas, recaerá sobre usted toda la responsabilidad conforme a las leyes vigentes. Recomendamos conservar el embalaje original, al menos hasta que sea válida la garantía.

5.3 Solución de fallos

Primero compruebe si, en función de la lista adjunta, usted mismo puede solucionar el fallo, antes de enviar la vaporeta al servicio técnico de THOMAS.

Fallo	Posible causa	Solución
El piloto se servicio no se enciende.	El aparato no está enchufado o no está encendido. La toma de corriente está averiada. El cable de red está dañado.	Enchufe el aparato o enciéndalo. Compruebe la toma de red desenchufando la vaporeta y enchufando otro aparato en la toma. Envíe el cable al servicio técnico de THOMAS para que lo sustituyan por otro.
Cuando acciona la tecla de vapor no sale vapor.	La tecla de vapor está bloqueada con un seguro a prueba de niños. El depósito de agua está vacío.	Para ello deslice hacia la izquierda la pestaña triangular situada en el lado derecho de la pistola de vapor. Rellene con agua (véase el apartado 4.3 "Rellenar agua").
Solo sale una pequeña cantidad de vapor.	El regulador de vapor está ajustado al mínimo.	Gire el regulador en el sentido contrario a las agujas del reloj hasta que salga vapor suficiente.
El aparato necesita mucho tiempo para calentarse.	El depósito tiene restos calcáreos.	Descalcifique el depósito de agua (véase el apartado 5.1 "Limpieza y mantenimiento").

5.4 Datos técnicos

Tipo de aparato:	vaporeta
Modelo:	THOMAS VAPORO Buggy
Tensión:	220 -240 V ~ 50/60 Hz
Potencia nominal absorbida:	1500 W
Presión del vapor:	máx. 3,5 bar
Presión admisible:	5 bar
Capacidad del depósito de agua:	máx. 1,6 l
Disponibilidad del vapor:	máx. 50 minutos/ llenado del depósito

Tiempo de calentamiento:	aprox. 11 minutos
Rendimiento del vapor:	máx. 40 g/min
Emisión de ruido:	30 dB(A) durante el uso
Dimensiones del aparato:	305 x 397 x 235 mm (An x L x Al)
Peso:	aparato sin accesorios 4,5 kg

Se reserva el derecho a realizar modificaciones técnicas.



6. Garantía

Independientemente de la obligación de garantía del comercio donde adquirió el producto, el aparato disfruta de una garantía sujeta a lo siguiente:

1. El periodo de garantía abarca 24 meses, contando desde la fecha de entrega al primer comprador. Éste se reduce a 12 meses en caso de un uso para fines comerciales o un uso equiparable. Para la reclamación de la garantía es necesario presentar la factura de compra.
2. Dentro del periodo de garantía, asumiremos todos los fallos en el funcionamiento debido a errores de fabricación o materiales defectuosos, y repararemos o sustituiremos las piezas deficientes a nuestra elección; las piezas sustituidas siguen siendo de nuestra propiedad. La garantía no se extiende a las piezas frágiles (p. ej. cristales, plásticos, lámparas). Las averías deben ser comunicadas de inmediato dentro del periodo de garantía. Durante el plazo de garantía no le serán facturadas las piezas de repuesto necesarias para solucionar los fallos de funcionamiento en cuestión ni tampoco los costes de mano de obra. En caso de uso indebido de nuestro servicio de atención al cliente, los costes generados se le cargarán al cliente. Solo se pueden solicitar trabajos de mantenimiento en las instalaciones del cliente o en el lugar de colocación del aparato en caso de aparatos de gran tamaño. Los demás aparatos deberán ser enviados a nuestro centro de atención al cliente más próximo o a nuestra fábrica.
3. No habrá ninguna obligación de garantía por pequeñas variaciones cuando éstas no afecten al valor y a la utilidad del producto, por daños causados por la influencia química o electroquímica del agua o por condiciones atmosféricas inusuales. La garantía no cubre los daños resultantes de un desgaste normal, que no estén producidos por la inobservancia de las instrucciones de uso o por un uso indebido.
4. La garantía pierde su validez si personas no autorizadas por nosotros efectúan cambios o reparaciones en el aparato.
5. Las prestaciones de garantía no conllevan ni para el aparato ni para las piezas de repuesto reequipadas una prolongación o renovación del periodo de garantía: el periodo de garantía para estas piezas de repuesto finaliza con el de todo el aparato.
6. Quedan excluidas de la garantía las reclamaciones de mayor alcance o de otro tipo, especialmente las referentes a la indemnización por daños causados fuera del aparato (siempre que no exista obligación legal para ello).

Una vez cumplido el plazo de garantía, el servicio de atención al cliente seguirá ofreciendo sus servicios. Diríjase a su comercio especializado o directamente a nuestro departamento de atención al cliente.

1. Fontos biztonsági meghatározások	73/74
1.1 Feszültségellátás	73
1.2 Különleges személycsoportok	73
1.3 A készülék kezelése	73/74
1.4 Karbantartás és tisztítás	74
2. Bevezetés	
2.1 Köszönjük!	74
2.2 Kicsomagolás	74
2.3 Alkatrész-azonosítás	74
2.4 Ábrák: Gőztisztító és tartozékok	75
3. Üzembe helyezés	
3.1 Szerelés és tartozékok	76
3.1.1 Gőztömlő	76
3.1.2 Hosszabbítócsövek	76
3.1.3 Padlófűvóka	76
3.1.4 Tartozékadapter	76/77
3.1.5 Pontsugárfűvóka	77
3.1.6 Kaparó	77
3.1.7 Műanyag kefék	77
3.1.8 Fémkefe	77
3.1.9 Ablakfűvóka	77
3.2 Víztartály feltöltése	77
4. A készülék kezelése	
4.1 Csatlakozás hálózati tápellátásra	78
4.2 A gőztisztító kezelése	73/79
4.3 Víz utántöltése	79
4.4 Üzemen kívül helyezés és tárolás	79
5. Általános szempontok	
5.1 Tisztítás és karbantartás	79
5.2 Ártalmatlanítás	79/80
5.3 Hibamegszüntetés	80
5.4 Műszaki adatok	80
6. Garancia	81



Figyelem: A megjegyzés a felhasználóval kapcsolatos veszélyekre vonatkozik.



Vigyázat: A megjegyzés a készülékkel vagy tárgyakkal kapcsolatos veszélyekre vonatkozik.

1. Fontos biztonsági meghatározások


1.1 Feszültségellátás

- A gőztisztító áramhálózatra való csatlakoztatása előtt ellenőrizze, hogy az adattáblán lévő feszültségadatok megegyeznek-e a csatlakozóaljzat feszültségével.
- A készüléket kizárólag szabályszerűen földelt dugaszolóaljzatra csatlakoztassa.
- A készülék dugaszának illeszkednie kell a dugaszolóaljzatba. A dugacson semmilyen módosítást nem szabad végezni. Védővezetékekkel ellátott készülékek-nél hálózati adapter nem használható. Az eredeti dugaszok és a hozzá illő dugaszolóaljzatok csökkentik az áramütés veszélyét.
- Célszerű a készüléket csak olyan dugaszolóaljzatokon keresztül üzemeltetni, amelyek hibaáram-védőkapcsolóval vannak biztosítva. Adott esetben kérje villanyszerelő segítségét.
- A hálózati dugaszt semmilyen körülmények között ne érintse meg nedves kézzel.
- A készüléket mindig válassza le az áramhálózatról úgy, hogy a hálózati dugaszt kihúzza a dugaszolóaljzataból. Ennek során a dugaszt soha ne a kábelnél fogva húzza.
- A csatlakozóvezetéket annak meghibásodása esetén kizárólag azonos csatlakozási értékekkel rendelkező kábelre cserélje. Javítás céljából a készüléket a THOMAS-vevőszolgálathoz küldje be.
- Hosszabbítókábel használata esetén ellenőrizze, hogy annak csatlakozási értékei megegyeznek-e a gőztisztító-éval. Adott esetben kérje a forgalmazó segítségét.
- Ellenőrizze, hogy a kábel nem jelent-e botlásveszélyt. A kábelnek nem szabad sem megtörnie, sem becsipődnie.

1.2 Különleges személycsoportok

- A jelen készüléket kezelhetik csökkent fizikai, érzékszervi vagy mentális képességű, ill. nem elégséges tapasztalattal és/vagy tudással rendelkező személyek, ha felügyelet alatt állnak vagy eligazítást kaptak a készülék biztonságos használatára vonatkozóan, és megértették az ebből eredő veszélyeket. Gyermekek nem játszhatnak a készülékkel.
- A készüléket – annak bekapcsolt állapotában vagy lehűlése során – gyermekektől távol kell tartani.
- Ne hagyja a gyermekeket a csomagolóanyaggal (műanyag fóliával) játszani, mert fulladásveszély áll fenn.

1.3 A készülék kezelése

 **Vigyázat!** Forró gőz! Forrázásveszély!

- Biztonsági okok miatt a gőztisztítóval ne tisztítson elektromos készülékeket, például sütőkemencéket, mikrohullámú készülékeket, hűtőszekrényeket, kapcsolókat és lámpákat.
- Rendszeresen ellenőrizze, hogy a készülék, a kábelek és a tartozékok sérülésmentesek-e. A készülék vagy a tartozékok sérülése esetén az(oka)t ne helyezze üzembe.
- Soha ne irányítsa a gőztisztítót emberekre, állatokra vagy növényekre (forrázásveszély)! Ne irányítsa a gőztisztítót elektromos berendezésekre vagy vezetékekre.
- Ne hagyja a készüléket felügyelet nélkül. A használat után és a munkaterület elhagyását követően a készüléket mindig ki kell kapcsolni és a hálózati dugaszt ki kell húzni a dugaszolóaljzataból.
- A készülék termosztáttal és hővédelemmel van felszerelve a túlmelegedés elleni védelem érdekében.
- A tartozékok a használat során forrók lesznek, ezért azokat csere előtt hagyja lehűlni.
- Ne érintse meg a készüléken lévő forró felületeket. A gőztisztító üzem közbeni felmelegedése normális jelenség.
- Üzemeltetés során soha ne csavarja le a tartálysapkát. A tartály nyomás alatt áll.
- A készüléket az üzemeltetés során nem szabad 45°-nál nagyobb mértékben megdőnteni.
- Soha ne merítse a készüléket vízbe vagy más folyadékba.
- A gőztisztító csak belső térben történő használatra és csak háztartási célokra szolgál, iparszerű felhasználásra nem alkalmas.
- Soha ne tegye ki a készüléket különlegesen erős nap-sugárzásnak, fagynak vagy más időjárási befolyásnak (eső stb.).
- A készüléket csak olyan tárolókban / medencékben használja, amelyek nincsenek megtöltve vízzel vagy más folyadékkal.
- Ne üzemeltesse a készüléket üres víztartállyal. Mindig időben töltsön utána vizet.
- Ürítse ki a víztartályt, ha a készüléket nem használja.
- Soha ne töltsön vízen kívül mást a tartályba. Ne tegyen a vízbe adalékanyagokat (például illatszert, folteltisztítót vagy alkoholtartalmú szereket), mivel ezek a készüléket károsítják vagy annak használatát veszélyessé teszik.
- Viz utántöltése esetén előbb mindig húzza ki a hálózati dugaszt a dugaszolóaljzataból, és hagyja a készüléket teljesen lehűlni.
- Ne töltse túl a tartályt. Ne lépje túl az előírt maximális töltésmagasságot. Használja a mellékelt mérőpothart és tölcserőt.

- Használat előtt ellenőrizze, hogy a víztartály zárósapkája szorosan van-e felcsavarozva.
- A készüléket kizárólag a fogantyújánál szállítsa.
- A THOMAS VAPORO Buggy gőztisztítót ne használja még testen hordott ruhadarabok kezeléséhez.
- Előfordulhat, hogy alkalmanként víz csöpög a fűvókából. Ez teljesen normális jelenség. Ilyenkor csupán lecsapódó vízről (kondenzátum) van szó.
- A gőz ereje és hője néhány anyagra negatív hatással lehet. Először mindig ellenőrizze egy rejtett helyen, hogy az adott felület alkalmas-e a készülékkel való kezelésre.
- A gőztisztító továbbadása esetén mellékelje a készülékhez jelen használati útmutatót.

1.4 Karbantartás és tisztítás

- Kizárólag a mellékelt eredeti tartozékokat használja.
- Soha ne javítsa maga a készüléken, tartozékokon vagy a hálózati csatlakozó vezetéken észlelt hibákat. A készüléket kizárólag az arra feljogosított vevőszolgálatlal vizsgálta és javítsa meg. A készüléken eszközölt változtatások veszélyeztetetik az Ön egészségét. Ezért gondoskodjon arról, hogy csak eredeti pótalkatrészeket és tartozékokat használjanak.
- A tisztítás vagy karbantartás előtt mindig kapcsolja ki a készüléket, húzza ki a hálózati dugaszt a dugaszolóaljzatból, és hagyja a gőztisztítót lehűlni.

2. Bevezetés

2.1 Köszönjük!

Gratulálunk Önnek a THOMAS VAPORO Buggy megvásárlásához. Az új gőztisztító számos tisztítási munkában nyújt sokoldalú segítséget. Mostantól egyedül, gyorsan és maradéktalanul távolíthatja el – magas hőmérséklet alkalmazásával – a makacs szennyeződésekkel szembe fordított felületekről (például fali és padlócsempékről, munkafelületekről, főzőeszközökről, ablakokról és tükrökről), miközben a káros baktériumokat is elpusztítja. A készülék segítségével a lerakódásokat, penészt, zsírt, szappanmaradványokat, valamint szilárd és laza szennyeződésekkel teljesen, vegyi oldószerek használata nélkül, környezetkímélő módon távolíthatja el.

A gőztisztító használatához sok örömet kívánunk Önnek.

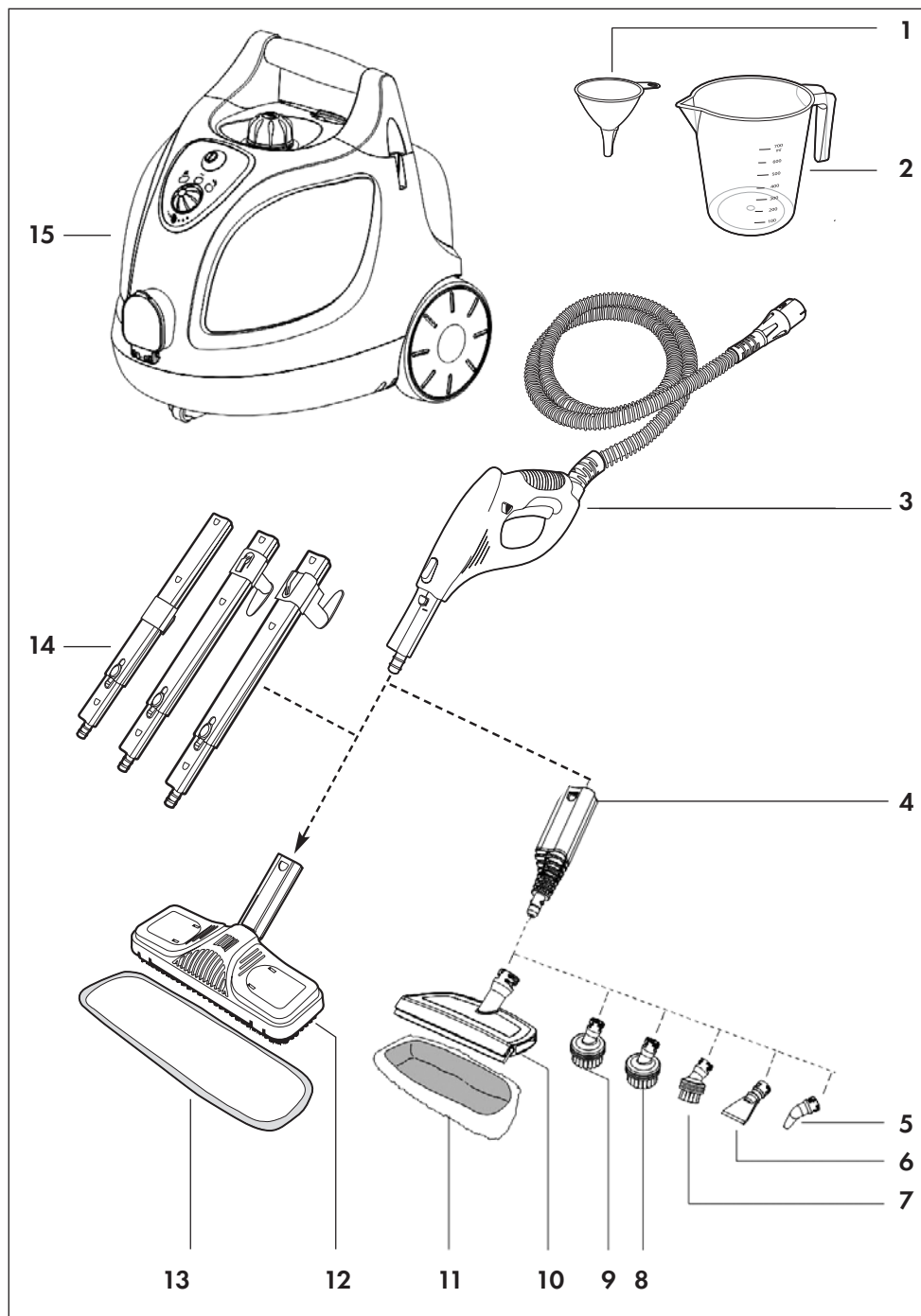
2.2 Kicsomagolás

Ellenőrizze az összes szükséges rész meglétét. Lehetőség szerint őrizze meg a dobozt és a belső csomagolást, hogy a készülék későbbi szállítása vagy – szavatosság esetén – a visszaadás során védve legyen. Az összes már nem használatos csomagolóanyagot szabályszerűen ártalmatlanítsa. Ha a kicsomagolás során a készüléken szállítási sérülést állapít meg, haladéktalanul forduljon a forgalmazóhoz. A készüléket semmilyen körülmények között nem szabad üzembe helyezni, ha tartós sérülésekkel rendelkezik.

2.3 Alkatrész-azonosítás

1	=	tölcsér
2	=	mérőpohár
3	=	gőzpisztoly gőztömlővel és gőzcsatlakozással
4	=	tartozékadapter
5	=	pontsugarfűvóka
6	=	kaparó
7	=	műanyag kefe, kicsi
8	=	műanyag kefe, nagy
9	=	fémkefe
10	=	ablakfűvóka
11	=	ablakfűvóka tisztítókendője
12	=	padlófűvóka
13	=	padlófűvóka tisztítókendője
14	=	3 hosszabbítócső
15	=	gőztisztító

2.4 Ábrák: Gőztisztító és tartozékok

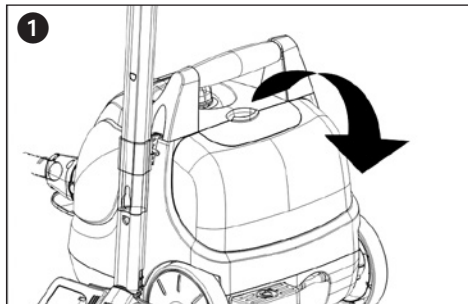


3. Üzembe helyezés

3.1 Szerelés és tartozékok

A THOMAS VAPORO Buggy használata előtt a gőztömlőt a gőzpisztollyal együtt csatlakoztatni kell a készülékhez, és a szükséges tartozékokat is fel kell szerelni.

A THOMAS VAPORO Buggy rendelkezik egy tartozékdobozzal, amelyben a tartozékadapter, a pontsugárfúvóka, a kaparó, a kis és nagy műanyag kefe, a fémkefe, az ablakfúvóka és a tisztítókendők találhatóak. A tartozékdoboz kinyitásához húzza felfelé a kék reteszelőgantyút és billentse előrefelé a tartozékdoboz átlátszó burkolatát (1. ábra).



Vegye ki a szükséges tartozékokat, és zárja vissza a burkolatot. Tolja a burkolat reteszét a részbe, és nyomja lefelé addig, hogy reteszelődjön.

3.1.1 Gőztömlő (3)

Először a gőztömlőt csatlakoztassa a THOMAS VAPORO Buggy elülső oldalán. Ehhez nyissa le a burkolaton lévő ajtót, és nyomja be szorosan a gőztömlőn lévő csatlakozódarabot a csatlakozóba úgy, hogy az reteszelődjön.

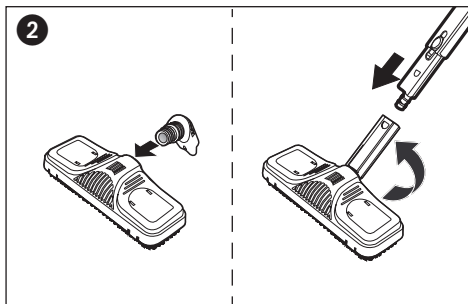
A gőztömlő eltávolításához nyomja meg a csatlakozódarab bal és jobb oldalán lévő mindkét kireteszelőgombot, és húzza ki a gőztömlőt a gőzcsatlakozóból.

3.1.2 Hosszabbítócsövek (14)

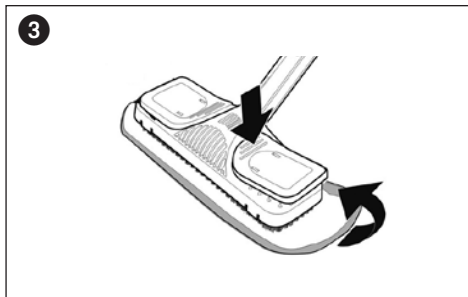
A hosszabbítócsöveket akkor célszerű használni, ha a gőztisztító padlók vagy nehezen hozzáférhető területek tisztítására szolgálnak. Ehhez csatlakoztassa a cső nyitott végét a gőzpisztolyra úgy, hogy a kireteszelőgomb reteszelődjön. Szükség esetén csatlakoztasson két vagy három csövet. A hosszabbítócső eltávolításához nyomja meg a megfelelő kireteszelőgombot, és húzza ki a csövet egymásból lefelé irányuló mozdulattal.

3.1.3 Padlófúvóka (12+13)

A padlófúvóka – csomagolástechnikai okokból – külön csatlakozódarabbal rendelkezik. Állítsa össze a csatlakozódarabokat a jelzett módon (2. ábra).



Erősítse a padlófúvókát a hosszabbítócső végére. Ellenőrizze, hogy a fúvóka reteszelődött-e. A padlófúvóka lemosható fal- és padlóburkolatok tisztítására kiválóan alkalmas. Tisztítókendővel és anélkül is használható. Ennek ellenére célszerű – az érzékeny felületek (például fa vagy linóleum) bevonatainak védelmére – a tisztítókendőt használni. Helyezze a padlófúvókát a tisztítókendő középre, nyomja a szorítók belső oldalát lefelé, helyezze be a túlnyúló tisztítókendőt és engedje el a szorítókat (3. ábra). A padlófúvóka eltávolításához nyomja meg a megfelelő kireteszelőgombot, és húzza ki a fúvókát lefelé irányuló mozdulattal.

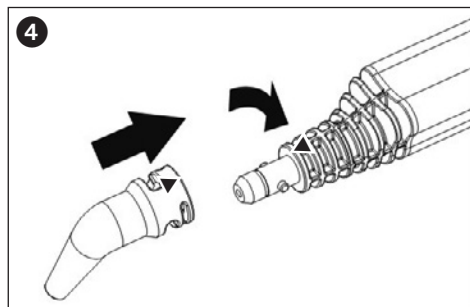


3.1.4 Tartozékadapter (4)

A gőztisztító számos tartozékfúvókával rendelkezik különböző felületek lehetőleg hatékony és alapos tisztításához. Először a tartozékadaptert szerelje fel, amely lehetővé teszi a tartozékfúvókák gőztömlőre való csatlakoztatását. A tartozékadapter a gőzpisztolyhoz és egy vagy több hosszabbítócsőhöz is csatlakoztatható.

Ellenőrizze, hogy az adapter rögzítve és reteszelve van-e. Az adapter eltávolításához nyomja meg a megfelelő kireteszelőgombot, és húzza szét a csöveket lefelé irányuló mozdulattal.

A tartozékadapter a pontsugárfúvókával, a kaparóval, a kefés fúvókák egyikével vagy az ablakfúvókával használható. Tolja a kiválasztott fúvókát a tartozékadapterre úgy, hogy mindkét nyíl egy vonalban egymás felé mutasson, majd az óramutató járásával egyező irányú, negyed fordulattal fordítsa el (4. ábra). A fúvóka levételéhez a fenti lépéseket fordított sorrendben hajtja végre.



3.1.5 Pontsugárfúvóka (5)

Ezzel a fúvókával nehezen hozzáférhető területeket (például sarkokat, fűgákat és szanitereket) tisztíthat egyszerűen.

3.1.6 Kaparó (6)

A kaparóval macacs szennyeződések és tapétát távolíthat el könnyedén.

3.1.7 Műanyag kefék (7)

A műanyag kefék például zsalugáterek, fűtőtestek, szelepek nagyobb mértékű szennyeződéseinek tisztítására alkalmasak.

3.1.8 Fémkefe (9)

A fémkefe kevésbé érzékeny anyagok (például rozsdamentes acél vagy kő) nagyobb mértékű szennyeződésének eltávolítására szolgál.

3.1.9 Ablakfúvóka (10+11)

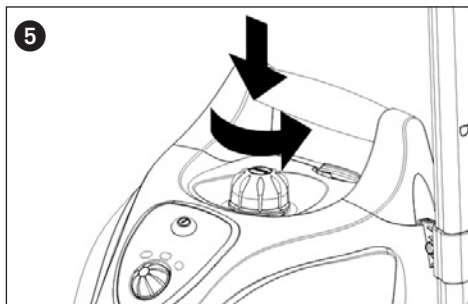
Az ablakfúvóka nagy üvegfelületek (például ablaküvegek, tükrök stb.) tisztítására a legalkalmasabb, akár a megfelelő tisztítókendővel (11) együtt.



Vigyázat: Hősokk esetén törésveszély áll fenn! A gőztisztítás előtt melegítse fel az üvegfelületeket úgy, hogy azokat nagy ívben, 20–25 cm-es távolságból gőzzel permetezze be. Fokozatosan csökkentse a távolságot 10–15 cm-re az üvegfelület további felmelegítéséhez.

3.2 Vízartály feltöltése

A THOMAS VAPORO Buggy 1,6 l űrtartalmú beépített vízartállyal van felszerelve. Kapcsolja ki a gőztisztítót, és húzza ki a hálózati dugaszt a dugaszolóaljzatból. A gőztisztítót a víz fel-, ill. utántöltése során mindig le kell választani a hálózatról. Csavarja le a tartálysapkát (5. ábra) úgy, hogy a sapkát lefelé nyomva egyidejűleg az óramutató járásával ellentétesen elfordítja. A vízartály megtöltéséhez a mellékelt tölcserőt és mérőpoharat használja.



Csak tiszta vizet használjon, mindenféle adalékanyag (például illatszert, folteltávolító vagy alkoholtartalmú szerek) nélkül, mivel ezek a készüléket károsítják vagy annak használatát veszélyessé teszik. Célszerű desztillált vizet használni, mert nagyon kemény víz (2,5 mmol/l vagy 21 °nk feletti értékek) esetén vízkőlerakódások keletkezhetnek. Ennek hiányában forralja fel a vizet a készülék használata előtt – ezzel meghosszabbítja annak élettartamát.



Vigyázat: Ne lépje túl a tartály feltöltése során az 1,6 l-es maximális töltésmennyiséget.

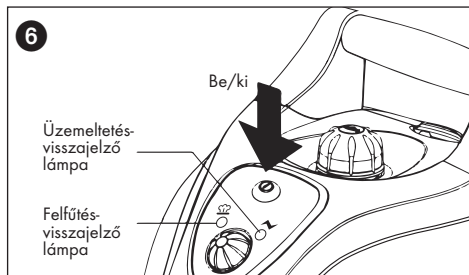
Csavarja vissza szorosan a tartálysapkát úgy, hogy lefelé nyomva egyidejűleg az óramutató járásával egyezően elfordítja.

Javaslat: A felmelegítési időt lerövidítheti azáltal, hogy a tartály feltöltéséhez meleg vizet használ.

4. A készülék kezelése

4.1 Csatlakozás hálózati tápellátásra

Csatlakoztassa a gőztisztító hálózati dugaszát egy szabályosan elhelyezett dugaszolóaljzatba, és kapcsolja be a készüléket a be-/kikapcsoló (6. ábra) megnyomásával.

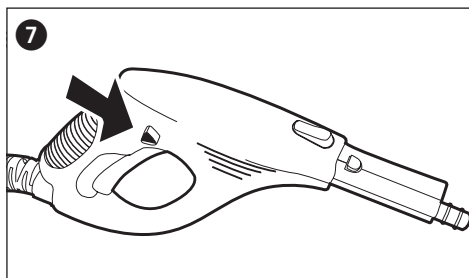


Az üzemelést jelző narancsszínű lámpa (6. ábra) kigyulad és a gőztisztító megkezdí a felmelegítést. A készülék az üzemi hőmérsékletet közelítőleg 11 perc múlva éri el; ekkor kigyulad a zöld felfűtés-visszajelző lámpa. Mostantól a készülék üzemkés.

4.2 A gőztisztító kezelése

Figyelem: Soha ne irányítsa a gőzpisztoly gőzkiengedő nyílását emberekre, állatokra, növényekre vagy elektromos berendezésekre (például sütőkre vagy dugaszolóaljzatokra). Forrázás vagy áramütés veszélye áll fenn!

Reteszelve ki a reteszelőszervezetet (gyermekbiztosítást) úgy, hogy a gőzpisztoly jobb oldalán lévő háromszögletű csapot balra tolja (7. ábra). A gőzgomb működtetésekor forró gőz áramlik ki. A gőzpisztolyt tartsa először egy rongy fölé, hogy az elején megjelenő permetvizet felfogja. Addig nyomja a gőzgombot, hogy a megjelenő gőz egyenletes legyen. Ezt követően megkezdheti a tisztítást.



Vigyázat: A gőztisztítót először mindig a tisztítandó felületek vagy anyagok feltűnésmentes, ill. nem látható helyein tesztelje, ellenőrizendő, hogy azok kitéhetők-e forró gőz hatásának.

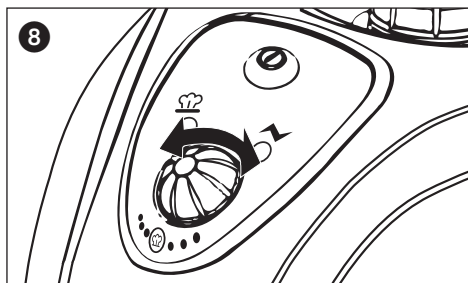
- Gőz alkalmazása a festett, ill. lakkozott fát fakíthatja.
- Gőz hatására fényes műanyagok elszíneződhetnek.
- Az akril, selyem és len különösen érzékenyen reagál a gőz hőmérsékletére.

- Ne használja a gőztisztítót (akril) Dralon-szálat tartalmazó anyagokra anélkül, hogy előtte tesztelte volna a gőz hatását egy rejtett helyen.

A gyártó – belátható okokból – nem tehető felelőssé tárgyak, anyagok, emberek, állatok vagy növények forró gőz nem megfelelő felhasználásából vagy a készülék szakszerűtlen használatából eredő sérüléseiről.

A gőz kikapcsolását követően néhány másodpercig még van gőzkiáramlás.

Ne irányítsa a gőzkiengedő nyílást hosszabb ideig egy helyre. A szennyeződés oldásához a gőzsugarat oda-viszsa mozgassa. A kiáramló gőz mennyisége a gőzszabályozó forgatásával, a szennyezettség mértékéhez igazítva állítható be. A gőzszabályozó óramutató járásával egyező irányú forgatásával kevesebb, míg ellenkező irányú forgatásával több gőz engedhető ki (8. ábra).



A készüléket az üzemeltetés során nem szabad 45°-nál nagyobb mértékben megdőnteni vagy megbillenteni, és biztosítsa azt is, hogy a készülék mindig szilárd talajon álljon. Egy feltöltött tartály legfeljebb 50 perc alkalmazásra elegendő. Ne hagyja a bekapcsolt készüléket felügyelet nélkül, és a gőzgomb biztosításához használja a gyermekbiztosítót. Ehhez tolja a gőzpisztoly bal oldalán lévő háromszögletű csapot jobbra.

Figyelem: A burkolat és a tartozék alkatrészek az üzemeltetés során felforrósodnak. A tartozék alkatrészek cseréje és a víz utántöltése előtt hagyja a készüléket lehűlni. Soha ne nyissa ki a tartálysapkát, ha a gőztisztító be van kapcsolva, mert a tartály nyomás alatt van.

A THOMAS VAPORO Buggy túlmelegedés elleni védelemre szolgáló biztosítással van ellátva. A készülék automatikusan kikapcsol, ha a 180 °C hőmérsékletet eléri. Ezzel elkerülhető a túlmelegedés. Ilyen esetben haladéktalanul válassza le a készüléket a hálózatról a dugasz kihúzásával. A készülék 30 perces lehűlési időszakot követően újból üzembe helyezhető.

4.3 Víz utántöltése

Ha a kiáramló gőz mennyisége csökken, akkor a tartályt újból fel kell tölteni.

Kapcsolja ki a gőztisztítót a be-/kikapcsoló megnyomásával. Az üzemelést jelző narancsszínű lámpa kialszik.

A maradék nyomás kiengedéséhez nyomja meg a gőzpisztolyon lévő gőzgombot. Ezt követően reteszelve a gőzpisztolyt. Húzza ki a hálózati dugaszt a dugaszolóaljzattól, és hagyja a készüléket lehűlni. Ügyeljen arra, hogy a tartályban lévő víz 5 perc múlva is még mindig forró. Nyissa ki a tartállyapokát úgy, hogy a sapkát lefelé nyomva egyidejűleg az óramutató járásával ellentétesen elfordítja.



Figyelem: A nyitáskor forró gőz áramolhat ki. A zárósapka és a tartály menete miatt égési sérülés veszélye áll fenn.

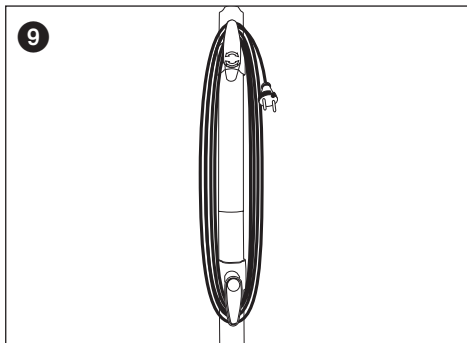
Töltse meg a tartályt a mérőpohár és a tölcser segítségével (lásd: 3.2 Víztartály feltöltése), és zárja vissza a tartállyapokát. A gőztisztító most már újból csatlakoztatható a hálózathoz, és ismét bekapcsolható. A THOMAS VAPORO Buggy üzemkész, amint a felfűtés-visszajelző lámpa kigyullad.

4.4 Üzemen kívül helyezés és tárolás

Kapcsolja ki a készüléket. Az üzemelést jelző narancsszínű lámpa kialszik. A maradék nyomás kiengedéséhez nyomja meg a gőzpisztolyon lévő gőzgombot. Biztosítsa a gőzpisztolyt úgy, hogy a fogantyú bal oldalán lévő reteszelőcsapot jobbra tolja. Húzza ki a hálózati dugaszt a dugaszolóaljzattól, és hagyja a készüléket lehűlni. Űrítse ki a víztartályt a tartályban való lerakódásokat elkerülendő.

A víztartályt csak akkor zárja be, ha már teljesen kiszáradt. A gőztisztítónak a betárolás előtt teljesen le kell hűlnie. A készüléket gyermekek által elérhetetlen helyen tárolja. A hosszabbítócső a padlófűvókával együtt a tároláshoz vagy rövid üzemzűnetek esetén a készülék hátoldalán lévő tartóba helyezhető.

A csatlakozókábel a hosszabbítócsövön lévő két kampó (9. ábra) köré tekerhető. Ha mindkét kampó azonos irányba néz, akkor a nyilakkal ellátott kampó megfordítható.



5. Általános szempontok

5.1 Tisztítás és karbantartás



Figyelem: A gőztisztító tisztítása vagy karbantartása előtt biztosítsa, hogy a készülék ki legyen kapcsolva és a hálózatról le legyen választva.

A készülék tisztításához csak enyhén megnedvesített kendővel simítsa át a burkolatot. Ne használjon tisztítószert, sűrűlőszert vagy alkoholtartalmú szert, mert azok a burkolatot megsérthetik.

Ha a csapvíz keménysége 1,8 mmol/l (10 °nk) értéknel nagyobb, akkor célszerű a tartályt legkésőbb öt feltöltés után kiöblíteni. A helyi vízkeménységről a szolgáltató vízmű nyújt felvilágosítást. A tisztításhoz célszerű a tartályba vizet önteni és azt erőteljesen rázni. Ez feloldja a gőztisztító alján lévő vízkőlerakódásokat. Ezt követően öntse ki a vizet, és a bezárás előtt hagyja teljesen kiszáradni a tartályt.

A gőztisztító élettartamának meghosszabbítása érdekében átlagosan 6 havonta kezelje a víztartályt vízköldővel.

Helyezzen egy vagy legfeljebb két vízköldő rudat 1 l meleg vízbe (50 °C), és töltsen meg azzal a víztartályt. Hagyja az oldatot mintegy 30 percig pihenni, majd öntse ki a vizet a feloldott lerakódásokkal együtt. Szükség esetén ismétlje meg az eljárást, és végül öblítse ki a víztartályt.

5.2 Ártalmatlanítás



Élettartama végén a készüléket a vonatkozó törvényeknek megfelelően ártalmatlanítani kell. A készülék nem városi hulladék.

A terméken vagy annak csomagolásán lévő jel arra utal, hogy a termék nem szokásos háztartási hulladékként kezelendő, hanem elektromos és elektronikus készülékek újrahasznosítására szolgáló gyűjtőhelyen kell leadni.

A termék megfelelő ártalmatlanításával Ön is hozzájárul a környezet és embertársai egészségének védelméhez. A készülék nem megfelelő ártalmatlanítása veszélyezteti a környezetet és az egészséget.

A termék újrahasznosítására vonatkozó további információkkal az önkormányzat, a hulladékszállító vagy az árusító szaküzlet szolgál.

A készüléket – jelen szakasz útmutatása szerint – nem ártalmatlanító személy az érvényes törvényeknek megfelelően lesz felelősségre vonva. A készülék csomagolását célszerű legalább a garanciális idő végéig megőrizni.

5.3 Hibamegszüntetés

Mielőtt a gőztisztítót a THOMAS-vevőszolgálatnak elküldené, előbb ellenőrizze, hogy a hibát a lista alapján önerőből is meg tudja-e szüntetni.

Hiba	Lehetséges ok	Megoldás
Az üzemeltetés-visszajelző lámpa nem világít.	A készülék nincs csatlakoztatva dugaszolóaljzatba vagy nincs bekapcsolva. A dugasz meghibásodott. A hálózati kábel megsérült.	Dugja be a hálózati dugaszt egy dugaszolóaljzatba, vagy kapcsolja be a készüléket. Ellenőrizze a dugaszolóaljzatot úgy, hogy kihúzza a gőztisztító hálózati dugaszát és egy másik készülék hálózati dugaszát dugja be. Cseréltesse ki a kábelt a THOMAS-vevőszolgálattal.
A gőzgomb működtetésekor nem jön ki gőz.	A gőzgombot a gyermekbiztosítás reteszeli. A víztartály üres.	Tolja a gőzpisztoly jobb oldalán lévő háromszögletű csapot balra. Töltsön utána vizet (lásd: 4.3 Víz utántöltése).
Csak nagyon kis mennyiségű gőz áramlik ki.	A gőzszabályozó a legkisebb gőzmennyiségre van beállítva.	Forgassa a gőzszabályozót az óramutató járásával ellentétes irányba addig, hogy elegendő gőz áramoljon ki.
A készülék sok időt igényel a felfűtéshez.	A tartályban lerakódások vannak.	Vízkömentesítse a víztartályt (lásd: 5.1 Tisztítás és karbantartás).

5.4 Műszaki adatok

Készüléktípus:	Gőztisztító	Felfűtésidő:	kb. 11 perc
Modell:	THOMAS VAPORO Buggy	Gőzáram:	max. 40 g/perc
Tápfeszültség:	220–240 V ~ 50/60 Hz	Zajkibocsátás:	30 dB(A) használat során
Névleges teljesítményfelvétel:	1500 W	Készülékmeretek:	305 x 397 x 235 mm (sz x h x m)
Gőznyomás:	max. 3,5 bar	Tömeg:	Készülék tartozékok nélkül 4,5 kg
Megengedett nyomás:	5 bar		
Víztartály befogadóképessége:	Max. 1,6 l		
Gőzmennyiség:	Max. 50 perc/tartálytöltés		

A műszaki változtatás joga fenntartva.



6. Garancia

A forgalmazó vételi szerződésből eredő szavatossági kötelezettségeitől függetlenül a készülékre a következő feltételeknek megfelelően nyújtunk garanciát:

1. A garanciaidő 24 hónap, az első fogyasztóhoz történő kiszállítási naptól kezdődően. Ez iparszerű használat vagy azzal egyenértékű igénybe vétel esetén 12 hónapra csökken. A szavatossági igény érvényesítéséhez be kell nyújtani a vásárlási bizonylatot.
2. A garanciaidő alatt minden – bizonyíthatóan hibás kivitelre vagy anyaghibára visszavezethető – lényeges működési hiányosságot megszüntetünk a hibás alkatrészek saját döntés alapján történő megjavításával vagy cseréjével; a kicserélt alkatrészek saját tulajdonunkba mennek át. A garancia nem terjed ki könnyen törhető alkatrészekre, mint például üveg, műanyagok, lámpák. A hibákat a garanciaidőn belül a megállapítást követően haladéktalanul jelenteni kell felénk. A garanciaidő alatt a fellépő működési hibák megszüntetéséhez szükséges pótalkatrészek, valamint a felmerülő munkaidő költségei nem lesznek felszámítva. A vevőszolgálat jogosulatlan igénybe vétele esetén az ezzel kapcsolatos költségek a vevőt terhelik. A vevőnél vagy a felállítási helyen történő javítási munkák csak nagykészülékeknel követelhetők meg. Minden más készüléket a legközelebbi vevőszolgálati helyen vagy szerződéses műhelyben kell átadni, ill. a gyárba kell visszaküldeni.

3. A garanciakötelezettség nem vonatkozik a készülék értékére és használhatóságára csekély hatással lévő kis mértékű eltérésekre, a víz vegyi és elektrokémiai hatásaiból eredő károokra, valamint általánosan a normálistól eltérő környezeti feltételekre. Nem áll fenn garanciaigény normális elhasználódásból következő károknál, továbbá a használati útmutató figyelmen kívül hagyása vagy szakszerűtlen felhasználás esetén.
4. A garanciaigény érvényét veszti, ha a készüléken nem általunk meghatalmazott személyek végeznek beavatkozást vagy javítást.
5. A garanciaszolgáltatások sem a készülék, sem a beépített pótalkatrészek vonatkozásában nem jelentik a garanciaidő lejártának meghosszabbítását vagy megújítását: a beépített pótalkatrészek garanciaideje a teljes készülékre érvényes garanciaidővel egyezően jár le.
6. Minden további vagy egyéb, különösen a készüléken kívül eső károk megtérítésére vonatkozó igény – amennyiben erre nincs törvényi kötelezettség – ki van zárva.

Vevőszolgálatunk a garanciaidő lejártát követően is vevőink rendelkezésére áll. Ezzel kapcsolatban forduljon a forgalmazóhoz vagy közvetlenül saját vevőszolgálati osztályunkhoz.

1. Önemli Güvenlik Talimatları	83/84
1.1 Gerilim Beslemesi	83
1.2 Özel İnsan Grupları	83
1.3 Cihazın Kullanılması	83/84
1.4 Bakım ve Temizlik	84
2. Giriş	
2.1 Teşekkürler	84
2.2 Cihazın Ambalajının Açılması	84
2.3 Parça Tanımlaması	84
2.4 Şekiller: Buharlı Temizleyici ve Aksesuarlar	85
3. Devreye Alma	
3.1 Aksesuar Parçalarının Takılması	86
3.1.1 Buhar Hortumu	86
3.1.2 Uzatma Boruları	86
3.1.3 Zemin Başlığı	86
3.1.4 Aksesuar Adaptörü	86/87
3.1.5 Nokta Püskürtme Başlığı	87
3.1.6 Kazıyıcı	87
3.1.7 Naylon Fırçalar	87
3.1.8 Metal Fırçalar	87
3.1.9 Pencere Başlığı	87
3.2 Su Tankının Doldurulması	87
4. Cihazın Kullanılması	
4.1 Şebeke Beslemesine Bağlanması	88
4.2 Buharlı Temizleyicinin Kullanılması	88/89
4.3 Su Doldurulması	89
4.4 Kapatılması ve Saklanması	89
5. Genel Bilgiler	
5.1 Temizlik ve Bakım	89
5.2 Bertaraf	89/90
5.3 Hata Giderme	90
5.4 Teknik Bilgiler	90
6. Garanti	91



Uyarı: Bu bilgi kullanıcı için oluşabilecek tehlikelere işaret etmektedir.



Dikkat: Bu bilgi cihaz ve nesnelere için oluşabilecek tehlikelere işaret etmektedir.

1. Önemli Güvenlik Uyarıları

1.1 Gerilim Beslemesi

- Buharlı temizleyiciyi elektrik şebekesine bağlamadan önce, tip plakasındaki gerilim değerinin prizinizdeki mevcut gerilimle aynı olmasına dikkat edin.
- Bu cihazı sadece doğru bir şekilde topraklanmış olan bir prize takın.
- Cihazın fişi prize uygun olmalıdır. Fiş üzerinde herhangi bir değişiklik yapılmamalıdır. Bir koruyucu iletkenle donatılmış olan cihazlarda şebeke adaptörü kullanmayın. Üzerinde değişiklik yapılmayan fişler ve uygun prizler elektrik şoku rizikosunu azaltır.
- Bu cihazın sadece bir kaçak akım koruma şalteri olan prizlerde kullanılması önerilmektedir. Gerektiğinde bir elektrikçiye danışınız.
- Elleriniz ıslak ise, kesinlikle şebe fişine dokunmayınız.
- Cihazı elektrik şebekesinden ayırmak için, daima şebeke fişini prizden çekiniz. Asla kablodan tutarak çekmeyiniz.
- Hasar gören bir bağlantı kablosu sadece aynı bağlantı değerlerine sahip bir kablo ile değiştirilmelidir. Onarılması gereken cihazı THOMAS müşteri hizmetlerine gönderiniz.
- Bir uzatma kablosu kullanıldığında, bu kablounun bağlantı değerlerinin buharlı temizleyici ile aynı olduğundan emin olun. Gerektiğinde bir uzman satıcıya danışınız.
- Kablonun takılarak düşme tehlikesi oluşturmayacağından emin olun. Kablo bükülmemelidir ve sıkışmamalıdır.

1.2 Özel İnsan Grupları

- Bu cihaz fiziksel, duyuşsal veya zihinsel bakımdan becerileri ya da tecrübe ve/veya bilgileri yetersiz olan kişiler tarafından, gözetim altında olmaları veya cihazın güvenli kullanımı konusunda bilgilendirilmiş olmaları halinde kullanılabilir. Çocukların cihazla oynamaları yasaktır.
- Cihaz kapatıldığında veya soğurken çocuklardan uzak tutunuz.
- Çocukların ambalaj malzemesi (plastik folyo) ile oynamalarına izin vermeyiniz. Boğulma tehlikesi mevcuttur.

1.3 Cihazın Kullanılması



Dikkat! Sıcak buhar! Haşlanma tehlikesi!

- Bir güvenlik gereği olarak, fırınlar, mikro dalga cihazlar, buz dolapları, şalter ve lambalar gibi elektrikli cihazları buharlı temizleyici ile temizlemeyiniz.
- Cihazda, kabloda ve aksesuar parçalarında düzenli olarak hasar kontrolü yapınız. Hasarlı cihazları veya aksesuar parçalarını çalıştırmayınız.
- Buharlı temizleyiciyi kesinlikle insanlara, hayvanlara ve bitkilere doğru tutmayınız (haşlanma tehlikesi)! Buharlı temizleyiciyi elektrikli donanımlara veya kablolara doğru tutmayınız.
- Çalışan cihazı daima gözetleyiniz. Cihaz kullanıldıktan ve çalışma alanından ayrıldıktan sonra daima kapatılmalı ve şebeke fişi prizden çekilmelidir.
- Cihaz bir termostat ve ısı sigorta ile fazla ısınmaya karşı korunmaktadır.
- Aksesuar parçaları kullanıldıklarında çok ısınır, değiştirmeden önce soğumalarını bekleyiniz.
- Cihazdaki sıcak parçalara dokunmayınız. Buharlı ısıtıcının çalışırken ısınması normaldir.
- Çalışırken tankın kapağını kesinlikle açmayınız. Tank basınç altındadır.
- Çalışmakta olan cihaz en fazla 45° eğilmelidir.
- Cihazı suya veya başka sıvılara batırmayınız.
- Buharlı temizleyici sadece iç mekanlarda ve evlerde kullanmak için tasarlanmıştır, ticari kullanıma uygun değildir.
- Cihazı kesinlikle aşırı güneş ışınlarına, donma tehlikesine veya başka hava koşullarına (yağmur vb.) maruz bırakmayınız.
- Bu cihazı sadece su veya başka sıvı ile dolu olmayan kaplarda/lavabolarda kullanınız.
- Cihazı su tankı boş olarak çalıştırmayınız. Daima zamanında su ilave ediniz.
- Cihaz kullanılmadığında su tankını boşaltınız.
- Tankı sudan başka bir şey doldurmayınız. Suya katkı maddeleri (örneğin, parfüm, leke çıkartıcı veya alkol içeren maddeler) karıştırmayınız, cihaz hasar görbilir veya kullanılması tehlike oluşturabilir.
- Su doldurmadan önce, şebeke fişini prizden çıkartıp cihazın tamamen soğumasını bekleyiniz.
- Tankı çok fazla doldurmayınız. Öngörülen maksimum dolum yüksekliğini geçmeyiniz. Teslimat içeriğine dahil olan ölçekli kabi ve huniyi kullanınız.
- Kullanmadan önce, su tankının kapağını iyice sıkıldığından emin olunuz.
- Cihazı tutamağından tutarak taşımayınız.
- THOMAS VAPORO Buggy'yi üzerinizde olan giysileri temizlemek için kullanmayınız.

- Başlıktan arada sırada su damlayabilir. Bu tamamen normal bir durumdur. Bu sadece yoğunlaşma suyudur.
- Buhar gücü ve ısıyı bazı malzemeleri olumsuz olarak etkileyebilir. Bir yüzeyi temizlemeden önce, görünmeyen bir yerde önce deneme yaparak yüzeyin bu cihazla temizlemeye uygun olup olmadığını tespit ediniz.
- Buharlı temizleyiciyi başkalarına verdiğinizde, bu kullanım kılavuzunu da birlikte veriniz.

1.4 Bakım ve Temizlik

- Sadece teslimat kapsamına dahil olan orijinal aksesuarları kullanınız.
- Cihazda, aksesuarda veya elektrik kablosunda hasarları kesinlikle kendiniz onarmayın. Cihazın sadece yetkili bir müşteri servisinde kontrol edilmesini ve onarılmasını sağlayın. Cihazda yapılan modifikasyonlar sağlığınıza zarar verebilir. Sadece orijinal yedek parça ve aksesuarların kullanılmasını sağlayın.
- Temizlenecek veya servisi yapılacak olan cihazı daima kapatın, şebeke fişini çıkartın ve soğumasını bekleyiniz.

2. Giriş

2.1 Teşekkürler

THOMAS VAPORO Buggy temizleyiciyi satın aldığınız için sizi tebrik ederiz. Yeni buharlı temizleyiciniz çok sayıda temizlik görevi için çok yönlü bir yardımcıdır. Şimdi artık sadece yüksek ısı kullanarak çıkartılması zor olan pislikleri, duvarlar, zemin fayansları, çalışma yüzeyleri, mutfak gereçleri, camlar ve aynalar gibi düz yüzeylerden hızlı bir şekilde tamamen temizleyebilir ve zararlı bakterileri öldürebilirsiniz. Bu sayede, tortular, küf ve pislikler tamamen ve herhangi bir kimyasal madde kullanılmadan çevre dostu olarak temizlenebilir.

Güle güle kullanınız.

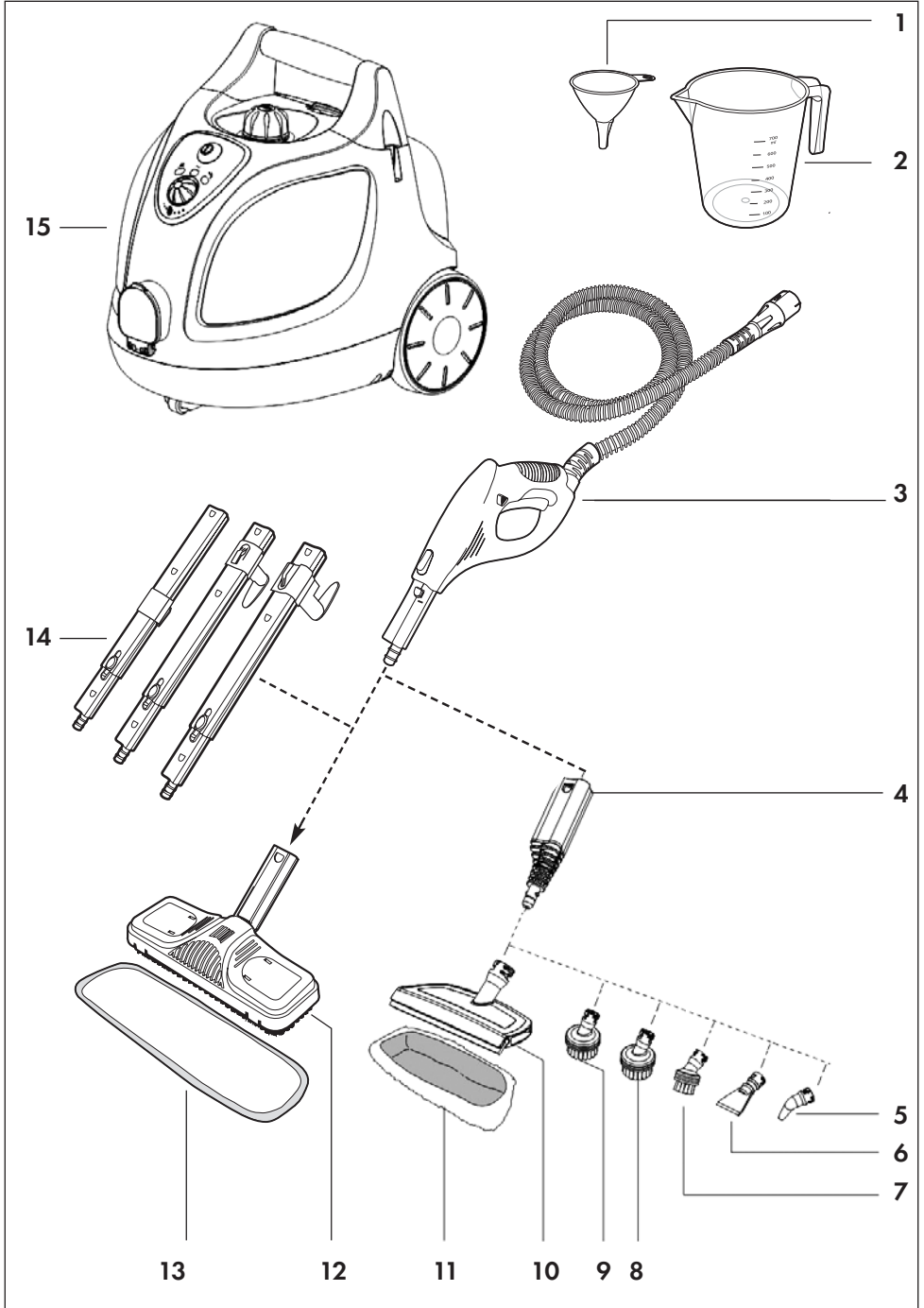
2.2 Cihazın Ambalajının Açılması

Buharlı temizleyiciyi ve tüm aksesuar parçalarını ambalajlarından çıkartınız. İçeriğinin tam olduğunu kontrol ediniz. Eğer mümkünse, cihazın taşıma esnasında veya bir garanti durumunda iadesinde korunması için kartonları ve iç ambalajları saklayınız. Artık kullanılmayan ambalaj malzemelerini kurallara uygun olarak atık toplamaya veriniz. Açılan ambalajda nakliye hasarları tespit ettiğinizde, derhal satıcınıza müracaat ediniz. Sürekli hasarlı olan cihaz kesinlikle çalıştırılmamalıdır.

2.3 Parça Tanımlaması

1 =	Huni
2 =	Ölçekli kap
3 =	Buhar hortumlu ve buhar bağlantılı buhar tabancası
4 =	Aksesuar adaptörü
5 =	Nokta püskürtme başlığı
6 =	Kazıyıcı
7 =	Naylon fırça, küçük
8 =	Naylon fırça, büyük
9 =	Metal fırça
10 =	Pencere başlığı
11 =	Pencere başlığı için temizleme bezi
12 =	Zemin başlığı
13 =	Zemin başlığı için temizleme bezi
14 =	3 uzatma borusu
15 =	Buharlı temizleyici

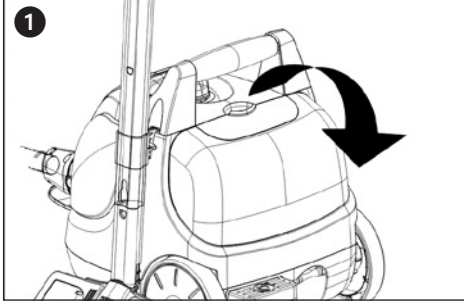
2.4 Şekiller: Buharlı Temizleyici ve Aksesuarlar



3. Devreye Alma

3.1 Aksesuar Parçalarının Takılması

THOMAS VAPORO Buggy kullanılmadan önce, buhar hortumu buhar tabancası ile cihaza bağlanmalı ve istenen aksesuar parçaları takılmalıdır. THOMAS VAPORO Buggy bir aksesuar kutusuna sahiptir ve bu kutu içinde aksesuar adaptörü, nokta püskürtme başlığı, kazıyıcı, küçük naylon fırça, büyük naylon fırça, metal fırça, pencere başlığı ve temizlik bezleri bulunur. Aksesuar kutusunu açmak için mavi kilitleme mandalını yukarıya doğru çekin ve aksesuar kutusunun saydam kapağını öne doğru katlayın (Şekil 1).



Gerekli olan aksesuar parçasını alıp kapağı yeniden kapatın. Kapağın sürgüsünü yuvasına itin ve yerine oturana kadar aşağıya bastırın.

3.1.1 Buhar Hortumu (3)

Buhar hortumunu önce THOMAS VAPORO Buggy'nin ön tarafındaki buhar bağlantısına bağlayın. Bunun için gövde kapağını aşağıya doğru katlayın ve buhar hortumundaki bağlantı parçasını, yerine oturana kadar, sıkıca bağlantıya bastırın.

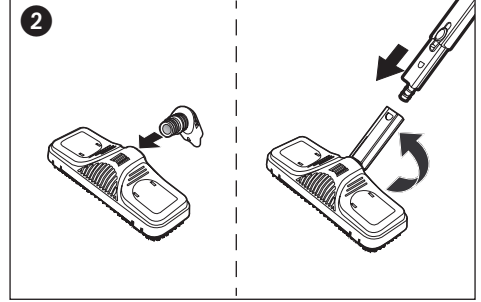
Buhar hortumunu çıkartmak için, bağlantı parçasının sağında ve solunda bulunan her iki kilit açma düğmesine basın ve hortumu buhar bağlantısından dışarıya çekin.

3.1.2 Uzatma Boruları (14)

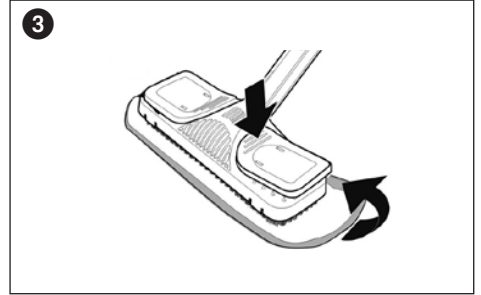
Buharlı temizleyici erişilmesi zor olan yerlerde kullanılacak ise, uzatma borularını takın. Bunun için borunun açık ucunu, kilit açma düğmesi yerine oturana kadar, buhar tabancasına takın. Gerektiğinde iki veya her üç uzatma borusunu da takın. Uzatma borusunu çıkartmak için, ilgili kilit açma düğmesine basın ve boruları aşağıya doğru birbirinden çıkartın.

3.1.3 Zemin Başlığı (12+13)

Zemin başlığı bir ambalajlama gereği olarak ayrı bir bağlantı parçası ile birlikte teslim edilir. Bağlantı parçalarını şekilde gösterildiği gibi birleştirin (Şekil 2).



Uzatma borusunun ucuna zemin başlığını takın. Başlığı yerine oturduğundan emin olun. Zemin başlığı yıkanabilen duvar ve zemin kaplamaları için çok uygundur. Hem temizleme bezi ile hem de temizleme bezi olmadan kullanılabilir. Fakat, hassas kaplama yüzeylerinin (örneğin, ahşap veya linolyum) korunması için temizleme bezinin kullanılması önerilir. Zemin başlığını temizleme bezinin ortasına yerleştirin, mandalların iç taraflarını aşağıya bastırın, bezin artan taraflarını yukarıya katlayın ve mandalları bırakın (Şekil 3). Zemin başlığını çıkartmak için, ilgili kilit açma düğmesine basın ve başlığı aşağıya doğru çıkartın.

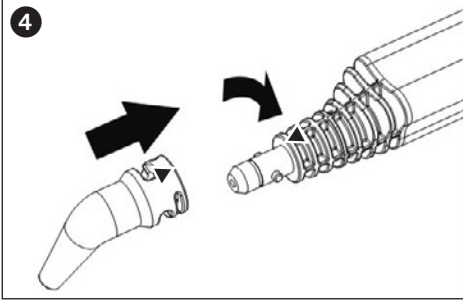


3.1.4 Aksesuar Adaptörü (4)

Buharlı temizleyici çok sayıda farklı başlığa sahiptir ve bu sayede farklı yüzeyler mümkün olan en etkin bir şekilde temizlenebilir. Başlıkların buhar hortumuna takılması için, önce aksesuar adaptörünü takın. Aksesuar adaptörü buhar tabancasına hem de bir veya birden fazla uzatma borusuna takılabilir.

Adaptörün takıldığından ve yerine oturduğundan emin olun. İlgili kilit açma düğmesine basın ve adaptörü tekrar çıkartmak için boruları aşağıya doğru çekerek birbirlerinden ayırın.

Aksesuar adaptörü nokta püskürtme fırçası, kazıyıcı, fırça başlıklarından biri veya pencere başlığı ile kullanılabilir. Seçilen başlığı, her iki ok aynı çizgi üzerinde birbirlerine bakacak şekilde aksesuar adaptörüne sürün ve saat yönünde çeyrek tur döndürerek sıkın (Şekil 4). Başlığı çıkartmak için, burada açıklanan adımları ters sırada yerine getirin.



3.1.5 Nokta Püskürtme Başlığı (5)

Bu başlık ile, erişilmesi zor olan köşeler, derzler ve tuvaletler kolayca temizlenebilir.

3.1.6 Kazıyıcı (6)

Kazıyıcı ile sert pislikler ve duvar kağıtları kolayca temizlenebilir.

3.1.7 Naylon Fırçalar (7/8)

Jaluzilerde, radyatörlerde, vanalarda bulunan aşırı kirlenmeleri temizlemek için kullanılır.

3.1.8 Metal Fırça (9)

Metal fırça fazla hassas olmayan paslanmaz çelik veya taş gibi malzemeler için öngörülmüştür.

3.1.9 Pencere Başlığı (10+11)

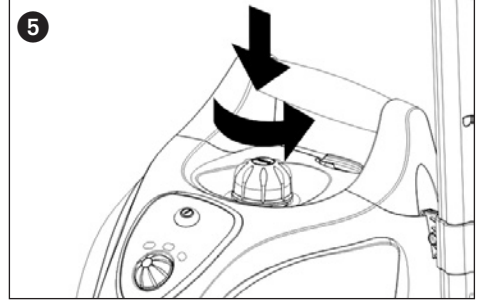
Büyük cam yüzeyleri (örneğin pencereler, aynalar vb.) temizlemek için, isteğe bağlı olarak ilgili temizleme bezi (11) ile.



Dikkat: Bir ısı şokunda camın kırılma tehlikesi vardır! Cam yüzeyleri buharla temizlemeden önce, yaklaşık 20-25 cm mesafeden buhar püskürtterek ısıtın. Bu mesafeyi aşamalı olarak 10-15 cm'ye kadar azaltarak, cam yüzeyi biraz daha ısıtın.

3.2 Su Tankının Doldurulması

THOMAS VAPORO Buggy hacmi 1,6 l olan bir su tankı ile donatılmıştır. Buharlı temizleyiciyi kapatın ve şebeke fişini prizden çıkartın. Buharlı temizleyiciye su doldururken veya ilave ederken daima şebekeden ayrılmalıdır. Tankın tapasını (Şekil 5) aşağıya bastırıp aynı zamanda saatin tersi yönde döndürerek açın. Su tankını doldurmak için teslimat kapsamında bulunan huniyi ve ölçekli kabı kullanınız.



Parfüm, temizlik maddesi, alkol gibi katkı maddeleri cihazda hasar yapıp kullanılmasını tehlikeli duruma getirebileceği için kullanmadan sadece temiz su doldurun. Çok sert sularda (sertlik derecesi 2,5 mmol/l veya 21 °dH) kireç tortuları oluşmaması için, sadece damıtılmış su kullanılmalıdır. Cihazın kullanım ömrünü uzatmak için, gerektiğinde suyu kullanmadan önce kaynatın.



Dikkat: Tankı maksimum dolum seviyesi olan 1,6 litreden daha fazla doldurmayın.

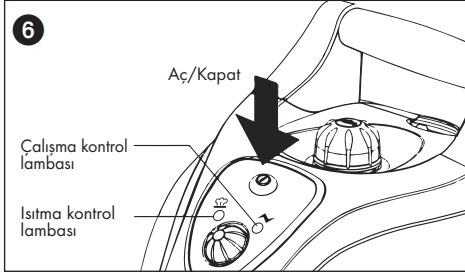
Tankın tapasını aşağıya bastırıp saat yönünde döndürerek yeniden kapatın.

İpucu: Tankta sıcak su doldurulduğunda suyun ısınma süresi daha da kısaldır.

4. Cihazın Kullanılması

4.1 Şebeke Beslemesine Bağlanması

Buharlı temizleyicinin şebeke fişini hatasız bir prize takın ve aç-kapat anahtarına basarak cihazı çalıştırın (Şekil 6).



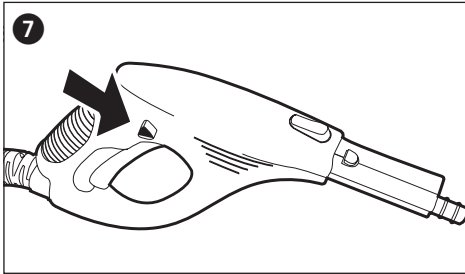
Turuncu renkli çalışma lambası (Şekil 6) yanar ve buharlı temizleyici ısınmaya başlar. Yaklaşık 11 dakika sonra çalışma sıcaklığına erişilir ve yeşil ısınma kontrolü lambası yanar. Cihaz artık çalışmaya hazırdır.

4.2 Buharlı Temizleyicinin Kullanılması



Uyarı: Buhar tabancasının buhar çıkışını kesinlikle insanlara, hayvanlara veya elektrikli donanımlara (fırın veya priz) doğru tutmayın. Haşlanma veya elektrik şoku tehlikesi mevcuttur!

Buhar tabancasının sağ tarafındaki üçgen pimi (Şekil 7) sola doğru sürerek kilitleme tertibatını (çocuk emniyeti) açın. buhar tuşuna basıldığında, sıcak buhar çıkar. Başlangıçta dışarıya çıkan püskürtme suyunu almak için eski bir kumaş parçası kullanın. Buhar dışarıya homojen bir şekilde çıkana kadar buhar tuşuna basın. Daha sonra da temizliğe başlayabilirsiniz.



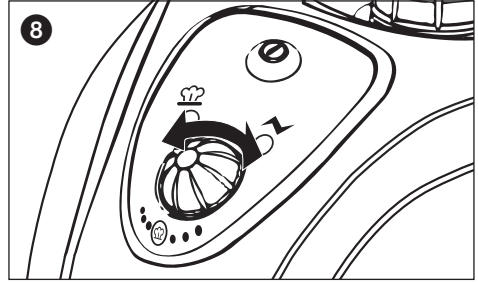
Dikkat: Temizlemek için sıcak buhar kullanıp kullanamayacağımızı tespit etmek için buharlı temizleyiciyi önce temizlenecek yüzeyin görünmeyen bir yerine buhar püskürtün.

- Buhar kullanıldığında, boyanmış/verniklenmiş bir aşıbın rengi beyazlaşır.
- Buhar parlak plastiğin rengini açabilir.
- Akrilik, kadife ve keten buhar ısısına karşı çok hassastır.
- Buharlı temizleyiciyi Dralon liflerde kullanmadan önce, malzemeyi görünmeyen bir yerinde test edin.

Sıcak buhar veya yanlış kullanım sonucu nesnelere, malzemelerde, insanlarda, hayvanlarda veya bitkilerde hasar oluşmasından ürettiği sorumlu tutulamaz.

Buhar işlevi kapatıldıktan bir iki saniye sonra da dışarıya buhar çıkabilir.

Buhar çıkışını uzun bir süre devamlı aynı yere tutmayın. Kirleri çözmek için buhar huzmesini ileri geri hareket ettirin. Çıkan buhar hızı buhar düzenleyiciyi döndürerek ayarlanabilir ve kirlenme derecesine uygun duruma getirilebilir. Daha az buhar için buhar miktarı ayarlayıcıyı saat yönünde, daha fazla buhar için de saatin tersi yönde çevirin (Şekil 8).



Çalışmakta olan cihazı aşağıya doğru en fazla 45° eğin ve cihazın daima sabit bir altlık üzerinde durduğundan emin olun. Dolu bir tank maksimum 50 dakikalık uygulama için yeterlidir. Çalışmakta olan cihazı daima gözetim altında bulundurun ve gerektiğinde buhar tuşunu kilitlemek için çocuk emniyetini kullanınız. Bunun için buhar tabancasının sol tarafındaki üçgen pimi sağa doğru sürün.



Uyarı: Gövde ve aksesuar parçaları çalışma esnasında çok ısınır. Aksesuar parçalarını değiştirmeden veya su doldurmadan önce cihazın soğumasını bekleyiniz. Tank basınç altında olduğundan, buharlı temizleyici açık durumda iken, tankın tapasını kesinlikle açmayınız.

THOMAS VAPORO Buggy aşırı ısınmaya karşı bir sigorta ile donatılmıştır. Sıcaklık 180°C'ye erişir erişmez cihaz kapanır. Bu sayede cihazın çok fazla ısınması önlenir. Bu durumda cihazın fişini çekerek derhal şebekeden ayırın. Cihaz 30 dakikalık bir soğuma süresinden sonra yeniden çalıştırılabilir.

4.3 Su Doldurulması

Dışarıya çıkan buhar miktarı azaldığında, tankın yeniden doldurulması gerekir.

Buharlı temizleyiciyi Aç/Kapat düğmesine basarak kapatın. Turuncu renkli çalışma kontrol lambası söner. Kalan basıncı atmak için buhar tabancasındaki buhar tuşuna basın. Daha sonra da buhar tabancasını kilitleyin. Şebeke fişini prizden çıkartıp cihazın soğumasını bekleyiniz. Tanktaki suyun 5 dakika sonra da halen sıcak olduğuna dikkat ediniz. Tank tapasına basıp saatin tersi yönde döndürerek tapayı açın.



Uyarı: Açarken dışarıya sıcak buhar çıkabilir. Tapanın vida dişi ve tank yanma tehlikesi oluşturabilir.

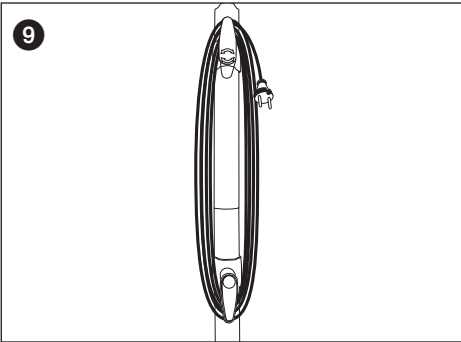
Tankı huni ve ölççek kabı üzerinden doldurun (bkz. Bölüm 3.2 "Su Tankının Doldurulması") ve tankın tapasını yeniden kapatın. Buharlı temizleyici şimdi yeniden şebekeye bağlanıp çalıştırılabilir. Isıtma kontrol lambası yanar yanmaz THOMAS VAPORO Buggy çalışmaya hazırdır.

4.4 Kapatılması ve Saklanması

Cihazı kapatın. Turuncu renkli çalışma kontrol lambası söner. Kalan basıncı atmak için buhar tabancasındaki buhar tuşuna basın. Tutamağın sol tarafındaki kilitleme pimini sağa doğru sürerek buhar tabancasını kilitleyin. Şebeke fişini prizden çıkartıp cihazın soğumasını bekleyiniz. Tankta tortulaşma olmaması için su tankını boşaltın.

Su tankını sadece tamamen kuruduktan sonra kapatın. Buharlı temizleyiciyi kaldırmadan önce tamamen soğumasını bekleyiniz. Cihazı çocukların erişmeyeceği bir yerde saklayın. Zemin başlıklı uzatma borusu cihazı saklamak veya kısa çalışma molaları için cihazın arka yüzündeki braketle bırakılabilir.

Bağlantı kablosu uzatma borusundaki iki kancaya sarılabilir (Şekil 9). Her iki kanca da aynı yöne bakıyorsa, üzerinde oklar görünen kanca döndürülebilir.



5. Genel Bilgiler

5.1 Temizlik ve Bakım



Uyarı: Buharlı temizleyiciyi temizlemeden veya üzerinde servis yapmadan önce, şebekeden ayrıldığından emin olunuz.

Cihazı sadece hafif nemli bir bezle gövdesini silerek temizleyin. Gövdeye hasar verebilecekleri için temizlik maddesi, ovucu madde veya alkol içeren malzemeler kullanmayınız.

Yerel şebeke suyunun sertliği 1,8 mmol/l (10° dH) ise, tankı beş defa doldurduktan sonra, temizleyiniz. Su sertliği ile ilgili bilgileri su idarenizden alabilirsiniz. Temizlemek için tanka su doldurmanız ve tankı hızlı bir şekilde sallamanızı öneririz. Bu sayede buharlı temizleyicinin tabanındaki kireç tortuları çözülür. Daha sonra da suyu dökün ve kapatmadan önce tankın tamamen kurumasını bekleyin.

Buharlı temizleyicinin servis ömrünün uzaması için, su tankı her 6 ayda bir kireç çözücü ile temizlenmelidir.

1 l sıcak suya (50°C) bir veya en fazla iki kireç çözücü atın ve su tankını doldurun. Çözeltiyi yaklaşık 30 dakika bekletin ve çözülmüş tortuları içeren suyu dökün. Gerekğinde bu işlemi tekrarlayın ve sonra da su tankını yıkayın.

5.2 Elektrikli ve Elektronik Cihazların Bertaraf Edilmesi



Servis ömrünü tamamlayan cihaz yerel yasalara uygun olarak bertaraf edilmelidir. Bu cihaz evsel bir atık değildir.

Cihazın üstünde veya ambalajında bulunan bu işaret bu ürünün normal evsel atıklarla birlikte atılmaması, aksine elektrikli veya elektronik atıklar için geri dönüşüm noktalarına verilmesi gerektiğine işaret eder.

Bu ürünü atık toplamaya doğru olarak kazandırarak çevre ve insan sağlığını korumaya katkıda bulunursunuz. Yanlış atık bertarafı çevre ve sağlık için tehlike oluşturur. Bu ürünün geri dönüşüme kazandırılması konusunda ayrıntılı bilgi almak için yetkili belediyelerden, çöp toplama

kurumundan veya cihazı satın aldığınız mağazadan alabilirsiniz.

Bu cihazı bu bölümdeki bilgilere göre bertaraf etmeyen kişiler geçerli yasalara göre cezalandırılır. Ambalajının en az garanti süresi içerisinde saklanması önermekteyiz.

5.3 Hata Giderme

Buharlı temizleyicinizi THOMAS müşteri hizmetlerine göndermeden önce bu listeye bakarak arızayı kendinizin giderme olanağınız olup olmadığını kontrol edin.

Hata	Olası nedeni	Çözüm
Çalışma kontrol lambası artık yanmıyor.	Cihaz bir prize takılı değil veya açılmamış. Priz bozuk. Şebeke kablosu hasarlı.	Şebeke fişini prize takın veya cihazı açın. Buharlı temizleyicinin şebeke fişini çekip yerine başka bir cihazın şebeke fişini takarak prizi kontrol edin. Kabloyu değiştirilmesi için THOMAS müşteri hizmetlerine verin.
Buhar tuşuna basıldığında, buhar çıkmıyor.	Buhar tuşu çocuk emniyeti ile kilitlenmiş Su tankı boş.	Buhar tabancasının sağ tarafındaki üçgen pimi sola doğru sürün. Su doldurun (bkz. Bölüm 4.3 "Su Doldurulması").
Dışarıya çok az miktarda buhar çıkıyor.	Buhar düzenleyici minimum buhar miktarına ayarlanmış.	Buhar düzenleyicisi yeterli miktarda buhar dışarıya çıkana kadar saatin tersi yönde döndürün.
Cihazın ısınması çok uzun sürüyor.	Tankta tortular var.	Su tankındaki kireçleri çözün (bkz. Bölüm 51 "Temizlik ve Bakım")

5.4 Teknik Bilgiler

Cihaz tipi:	Buharlı temizleyici
Model:	THOMAS VAPORO Buggy
Gerilim:	220-240 V ~ 50/60 Hz
Nominal güç tüketimi:	1500 W
Buhar basıncı:	maks. 3,5 bar
İzin verilen basınç:	5 bar
Su tankının hacmi:	maks. 1,6 l
Buharın hazır olma süresi:	Maks. 50 dakika/ tank dolumu

Isınma süresi:	yakl. 11 dakika
Buhar miktarı:	maks 40 g/dak
Gürültü emisyonu:	kullanırken 30 dB(A)
Cihazın ölçüleri:	305 x 397 x 235 mm (G x U x Y)
Ağırlık:	Aksesuar hariç cihaz 4,5 kg

Teknik değişiklik yapma hakkı saklıdır.



IP X4

6. Garanti

Satıcının satış sözleşmesinde verdiği garantilerin dışında, aşağıdaki koşullar altında ayrıca garanti vermekteyiz:

1. Garanti süresi, ilk kullanıcıya teslim edildiği tarihten itibaren 24 aydır. Ticari veya benzeri kullanımlarda bu süre 12 aya düşer. Garanti hakkı taleplerinde satın alma belgesi gösterilmelidir.
2. Garanti süresi içerisinde, kusurlu üretim veya malzeme hatalarından oluştuğu ispat edilen her türlü işlev kusurunu bizim seçimimize bağlı olarak, hatalı parçayı onararak veya kısmen değiştirerek gideriyoruz; değiştirilen parçaların mülkiyeti bize geçer. Bu garanti cam, plastik, lambalar gibi kolay kırılabilen parçalar için geçerli değildir. Kusurlar hakkında garanti süresi içerisinde derhal bize haber verilmelidir. Garanti süresi içerisinde, oluşan işlev hatalarını gidermek için gerekli yedek parçalardan ve işçilik giderlerinden ücret alınmaz. Müşteri hizmetlerimiz haksız yere kullanıldığında, oluşacak olan tüm giderler müşteriye aittir. Müşteride veya yerleştirme yerinde onarım çalışmaları yapılması sadece büyük cihazlar için talep edilebilir. Diğer cihazlar en yakın müşteri hizmetleri merkezimize veya sözleşmeli teknik servise ya da fabrikaya gönderilmelidir.
3. Cihazın kullanılabilmesini ve değerini etkilemeyen küçük sapmalar, suyun kimyasal veya elektro kimyasal etkisi ile oluşan hasarlar ile genel anormal çevre koşullarının sebep olduğu hasarlar garanti zorunluluğu dışındadır. Normal aşınma, kullanım kılavuzuna dikkat etmeme veya yanlış kullanım sonucu oluşan hasarlar da garanti kapsamına dahil değildir.
4. Tarafımızdan görevlendirilmeyen kişiler tarafından cihazın içinin açılması veya onarımlar yapılması durumunda garanti hakkı kaybolur.
5. Garanti haklarının kullanılmasından sonra ne cihaz ne de takılan yedek parçalar için garanti süreleri uzamaz; takılan yedek parçaların garanti süreleri cihazın garanti süresi ile birlikte sona erer.
6. Bunun dışındaki her türlü garanti talebi, özellikle cihaz dışında oluşan hasarlar için – yasal olarak zorunlu olan sorumluluklar dışında – kabul edilmez.

Garanti süresinin dolmasından sonra da müşteri hizmetlerimizi kullanabilirsiniz. Bu konuda lütfen satıcınıza veya doğrudan müşteri hizmetleri bölümümüze başvurunuz.

Kundendienststellen / After Sales Service Addresses

Deutschland + Schweiz:

Robert Thomas
Metall- und Elektrowerke GmbH & Co. KG
Hellerstraße 6
57290 Neunkirchen
Telefon +49 (0) 2735 - 788 - 581
+49 (0) 2735 - 788 - 583
Telefax +49 (0) 2735 - 788 - 599
E-mail: r-wilke@robertthomas.de
www.robertthomas.de

België:

ACEDEM SPRL
Rue Vanderkindere 87
B-1180 Bruxelles (Uccle)
Tél. +32 (0) 2 344 47 12
Fax +32 (0) 2 343 43 49
E-mail: acedem@skynet.be
www.acedem.be

BVBA New ETP
Passtraat 121
B-9100 Sint-Niklaas
Tél. +32 (0) 3 777 39 63
Fax +32 (0) 3 777 26 11
E-mail: info@newetp.be
www.newetp.be

Servinter bvba
Zeilstraat 12
B-3500 Hasselt
Tél. +32 (0) 78 35 34-54
Fax +32 (0) 11 28 17 91
E-mail: info@servilux.be
www.servilux.be

France:

ATOM
62, Rue Louis Petit
ZA des Pierres Blanches B.P. 53
F-59220 Denain
Tél. +33 (0) 3.27.31.88.64
Fax +33 (0) 3.27.31.78.87
E-mail: sav@atom-sa.fr
www.atom-sa.fr

Mena Toulouse Service
4, rue Jules Raimu
F-31200 Toulouse
Tél. +33 (0) 5.61.58.26.93
Fax +33 (0) 5.61.58.40.55
E-mail: mena-toulouse-service@wanadoo.fr
www.menatoulouse-service.com

Niederlande:

A. u. M. Whiteparts B.V.
Souvereinstraat 17
NL 4903 RH Oosterhout (nb.)
Tel. +31 (0) 162 - 420-954
Fax +31 (0) 162 - 467-126
E-mail: info@whiteparts.nl
www.whiteparts.nl

Schweden:

Olsson & Co.
Box 106
42722 Billdal
Tel. +46 (0) 31 - 910085
Fax +46 (0) 31 - 015290
E-mail: chr.olsson@telia.com

Österreich:

Wukovits
Kaiser-Joseph-Straße 64
A-3002 Purkersdorf
Tel./Fax +43 (0) 2231/63467
E-mail: wukovits@gmx.at

Ernst Wallnöfer
Elektro-Industrievertretung
Bundesstraße 29, Neu-Rum
A-6063 Innsbruck
Tel. +43 (0) 512/263838
Fax +43 (0) 512/26383826
E-mail: office@wallnoefer-elektro.at
www.wallnoefer-elektro.at

Pözl GmbH
Brünner Straße 5
A-1210 Wien
Tel. +43 (0) 1/2785365
Fax +43 (0) 1/27853655
E-mail: info@poelz.co.at
www.poelz.co.at

Reicher
Elektro-Service
Hohenegg 17
A-8262 Ilz
Tel. +43 (0) 3385/583
Fax +43 (0) 03385/22040
E-mail: thomas.service@aon.at

Josef Pircher Betriebs GmbH
Belruptstraße 44
A-6900 Bregenz
Tel. +43 (0) 5574/42721-0
Fax +43 (0) 5574/427215
E-mail: elektrotechnik@pircher.at
www.pircher.at

Wörndl Elektro Ges.mbH
Hausgeräte Kundendienst
Gniglerstr. 18
A-5020 Salzburg
Tel. +43 (0) 662-872714
Fax +43 (0) 662-882487
E-mail: woerndl-kundendienst@aon.at

Hungary:

Weltech Med Co. Ltd
Iparvágány u. 2-16
1211 Budapest, Hungary
Tel. +36 (0) 1 2195435
Fax +36 (0) 1 2195436
E-Mail: weltechmed@weltechmed.hu
www.weltechmed.hu

Türkiye:

İthalatçı Firma:
Hack Endüstriyel Temsilcilik Ltd. Şti.
Tekstilkent Koza Plaza, A Blok Kat: 11 No: 40
34235 Esenler - İstanbul
Müşteri Hizmetleri 444 24 93
Telefon +90 (0) 212 438 20 22
Faks +90 (0) 212 438 22 26
E-mail: info@thomas.com.tr
www.robertthomas.de/tr

Bu cihaz ayrıca T.C. Çevre ve Orman
Bakanlığının EEE yönetmeliğine uygundur.

Polska:

APRA Serwis Sp. z o.o.
ul. Nadrzeczna 25A, 00-705 Warszawa
tel. +48 22 428 27 74
tel. +48 22 886 56 05
kom. +48 604 133 055
E-mail: pl-service1@robertthomas.net
www.apraserwis.pl

Russland:

ООО РТЦ "Совинсервис"
Офис 129085, г.Москва, ул.Бочкова,
6 кор.2, стр. 2.
www.sovinservice.ru
Телефон «горячей линии»
8-800-550-5525
8-800-550-5515
E-mail: ru-service1@robertthomas.net
www.thomas.ru

По вопросам, касающимся ремонта приборов,
адресов сервисных организаций в Вашем
городе, а так же по вопросам, связанным с
приобретением расходных материалов и
запчастей, Вы можете позвонить на
бесплатную линию „Сервисный центр
THOMAS“ 8-800-550-5515.

Kasachstan:

ЦІКО THOMAS
Қазақстан, 050060 Алматы
Үл. Тағарина 242
Тел +7 [727] 327 25 45
+7 [727] 396 05 02
E-mail: kz-service1@robertthomas.net
www.thomaskz.kz

Ukraine:

THOMAS-UA
Стrojindustrij Str. 5, 01013 Kiev
Tel. +38 (0) 44 239 0777
Fax +38 (0) 44 254 2065
E-mail: ua-service1@robertthomas.net
www.thomas.ua

THOMAS

Robert Thomas
Metall- und Elektrowerke GmbH & Co. KG
Postfach 1820, 57279 Neunkirchen
Hellerstraße 6, 57290 Neunkirchen
Telefon +49 (0) 2735 - 788 - 0
Telefax +49 (0) 2735 - 788 - 519
E-mail: service@robertthomas.de
www.robertthomas.de
GERMANY



www.robertTHOMAS.net