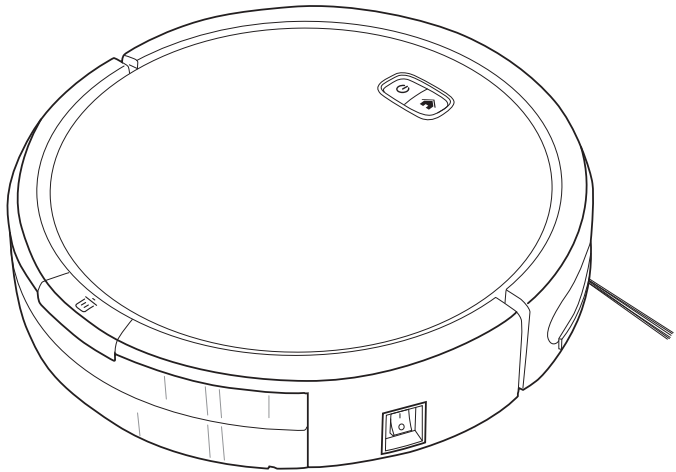


**hanseatic**

HVRB25SS



## Gebrauchsanleitung

## Saugroboter

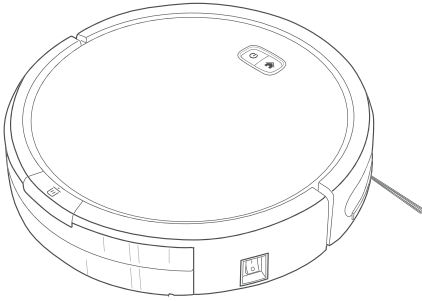
Anleitung/Version:  
2001-00084DE20210105  
Bestell-Nr.: 12621344  
Nachdruck, auch aus-  
zugsweise, nicht ge-  
stattet!

# Inhaltsverzeichnis

---

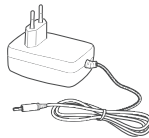
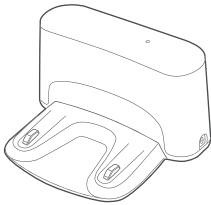
Lieferung . . . . .	DE-3	Betriebsmodi (bei	
Lieferumfang . . . . .	DE-3	Betrieb mit der Fern-	
Lieferung kontrollieren. . . . .	DE-3	bedienung) . . . . .	DE-21
		Wassertank mit	
		Wischtuch benutzen . . . . .	DE-22
Sicherheit . . . . .	DE-4	Sicherung gegen	
Bestimmungsgemäßer		Treppenabsturz . . . . .	DE-23
Gebrauch. . . . .	DE-4	Barriere benutzen . . . . .	DE-23
Begriffserklärung . . . . .	DE-5		
Symbolerklärung . . . . .	DE-5	Pflege und Wartung . . . . .	DE-24
Sicherheitshinweise . . . . .	DE-6	Staubbehälter entleeren	DE-24
		Filter reinigen. . . . .	DE-24
Geräteteile . . . . .	DE-13	Staubbehälter reinigen . . . . .	DE-26
Gerät und Ladestation . . . . .	DE-13	Gerät reinigen . . . . .	DE-27
Fernbedienung . . . . .	DE-14	Walzenbürste reinigen . . . . .	DE-27
Anzeigen des		Staubpinsel reinigen	
Bedienfelds . . . . .	DE-15	bzw. austauschen . . . . .	DE-28
		Wassertank reinigen . . . . .	DE-29
Inbetriebnahme . . . . .	DE-16	Wischtuch reinigen . . . . .	DE-29
Gerät auspacken. . . . .	DE-16		
Ladestation aufstellen. . . . .	DE-16	Fehlersuchtablelle. . . . .	DE-30
Akku laden. . . . .	DE-17		
Fernbedienung		Service . . . . .	DE-33
einrichten. . . . .	DE-17	Beratung, Bestellung	
Fernbedienung an		und Reklamation . . . . .	DE-33
Gerät koppeln (Pairing). . . . .	DE-18	Ersatzteile . . . . .	DE-33
Bedienung . . . . .	DE-19	Umweltschutz. . . . .	DE-34
Bevor Sie beginnen. . . . .	DE-19	Elektro-Altgeräte um-	
Betrieb ohne Fernbe-		weltgerecht entsorgen. . . . .	DE-34
dienung . . . . .	DE-20	Verpackung . . . . .	DE-35
Betrieb mit Fernbedie-			
nung . . . . .	DE-20	Technische Daten . . . . .	DE-36

# Lieferung



## Lieferumfang

- Saugroboter
- Ladestation
- Netzadapter
- Wassertank mit Wischtuch
- 2× Staubpinself
- Kamm
- Barriere
- Fernbedienung
- Gebrauchsanleitung



## Lieferung kontrollieren

1. Transportieren Sie das Gerät an einen geeigneten Standort, und packen Sie es aus.
2. Prüfen Sie, ob die Lieferung vollständig ist.
3. Kontrollieren Sie, ob das Gerät Transportschäden aufweist.
4. Sollte die Lieferung unvollständig sein oder das Gerät einen Transportschaden aufweisen, nehmen Sie bitte Kontakt mit unserem Service auf (siehe „Service“ auf Seite DE-33).



### **! WARNUNG!**

Gerät nicht in Betrieb nehmen, wenn es einen sichtbaren Schaden aufweist.

# Sicherheit

---



Bevor Sie das Gerät benutzen, lesen Sie bitte zuerst die Sicherheitshinweise und die Gebrauchsanleitung aufmerksam durch. Nur so können Sie alle Funktionen sicher und zuverlässig nutzen.

Beachten Sie unbedingt auch die nationalen Vorschriften in Ihrem Land, die zusätzlich zu den in dieser Gebrauchsanleitung genannten Vorschriften gültig sind.

Bewahren Sie alle Sicherheitshinweise und Anweisungen für die Zukunft auf. Geben Sie alle Sicherheitshinweise und Anweisungen an den nachfolgenden Verwender des Geräts weiter.

## Bestimmungsgemäßer Gebrauch

Das Gerät dient zum Aufsaugen von losem, trockenem Schmutz wie z. B. Staub, Fusseln, Krümeln auf Bodenbelägen und Polstern in Haushalt und Auto. Zur Aufnahme gefährlichen Staubes oder von Flüssigkeiten ist es nicht geeignet.

Das Gerät ist nur zur Verwendung im privaten Haushalt bestimmt und ist nicht für eine gewerbliche Nutzung oder Mehrfachnutzung (z. B.: Verwendung durch mehrere Parteien in einem Mehrfamilienhaus) ausgelegt.

Verwenden Sie das Gerät ausschließlich wie in dieser Gebrauchsanleitung beschrieben. Jede andere Verwendung gilt als nicht bestimmungsgemäß und kann zu Sachschäden oder sogar zu Personenschäden führen. Der Hersteller übernimmt keine Haftung für Schäden, die durch nicht bestimmungsgemäßen Gebrauch entstanden sind.

## Begriffserklärung

Folgende Signalbegriffe finden Sie in dieser Gebrauchsanleitung.



### WARNUNG

Dieser Signalbegriff bezeichnet eine Gefährdung mit einem mittleren Risikograd, die, wenn sie nicht vermieden wird, den Tod oder eine schwere Verletzung zur Folge haben kann.



### VORSICHT

Dieser Signalbegriff bezeichnet eine Gefährdung mit einem niedrigen Risikograd, die, wenn sie nicht vermieden wird, eine geringfügige oder mäßige Verletzung zur Folge haben kann.



### HINWEIS

Dieser Signalbegriff warnt vor möglichen Sachschäden.



Dieses Symbol verweist auf nützliche Zusatzinformationen.

## Symbolerklärung



Dieses Gerät erfüllt die geltenden europäischen und nationalen Richtlinien. Dies wird durch die CE-Kennzeichnung bestätigt (entsprechende Erklärungen sind beim Hersteller hinterlegt).



Schutzklasse II



Gerät nur in Innenräumen verwenden



Gleichstrom

## Sicherheitshinweise

In diesem Kapitel finden Sie allgemeine Sicherheitshinweise, die Sie zu Ihrem eigenen Schutz und zum Schutz Dritter stets beachten müssen. Beachten Sie zusätzlich die Warnhinweise in den einzelnen Kapiteln zu Bedienung, Reinigung etc.

### Risiken im Umgang mit elektrischen Haushaltsgeräten



#### WARNUNG

Stromschlaggefahr!  
Fehlerhafte Elektroinstallation oder zu hohe Netzspannung können zu elektrischem Stromschlag führen.

- Den Netzadapter nur anschließen, wenn die Netzspannung der Steckdose mit der Angabe auf dem Typenschild übereinstimmt.
- Den Netzadapter nur an eine gut zugängliche Steckdose anschließen, damit er bei einem Störfall schnell vom Stromnetz getrennt werden kann.
- Saugroboter und Ladestation nicht betreiben, wenn sie sichtbare Schäden aufweisen oder das Netzkabel bzw. der Netzadapter defekt ist.
- Das Gehäuse des Saugroboters oder der Ladestation nicht öffnen, sondern die Reparatur Fachkräften überlassen. Wenden Sie sich dazu an eine Fachwerkstatt. Bei eigenständig durchgeführten Reparaturen, unsachgemäßem Anschluss oder falscher Bedienung sind Haftungs- und Garantieansprüche ausgeschlossen.
- Nur den mitgelieferten Netzadapter oder ein Originalersatzteil verwenden.
- Wenn das Netzkabel der Ladestation beschädigt ist, muss es durch den Hersteller, seinen Kundendienst oder eine ähnlich qualifizierte Person ersetzt werden, um Gefährdungen zu vermeiden.
- Bei Reparaturen dürfen nur Teile verwendet werden,

die den ursprünglichen Gerätedaten entsprechen.

- Den Saugroboter, die Ladestation, das Netzkabel und den Netzadapter niemals in Wasser oder andere Flüssigkeiten tauchen.
- Den Netzadapter niemals mit feuchten Händen anfassen.
- Den Netzadapter nie am Netzkabel aus der Steckdose ziehen, sondern immer den Netzadapter selbst anfassen.
- Das Netzkabel nie als Traggriff verwenden.
- Den Saugroboter, die Ladestation, den Netzadapter und das Netzkabel von offenem Feuer und heißen Flächen fern halten.
- Das Netzkabel nicht knicken und nicht über scharfe Kanten legen.
- Den Saugroboter und die Ladestation nur in Innenräumen betreiben, nie in Feuchträumen oder in der Nähe von Flüssigkeiten.
- Den Saugroboter und die Ladestation nie so lagern, dass sie in eine Wanne

oder in ein Becken fallen können.

- Niemals nach einem Elektrogerät greifen, wenn es ins Wasser gefallen ist. In einem solchen Fall sofort den Netzadapter ziehen.
- Den Saugroboter nicht in Bereichen verwenden, in denen offenliegende Steckdosen in den Boden eingelassen sind.
- Dafür sorgen, dass Kinder keine Gegenstände in den Saugroboter hineinstecken.
- Wenn der Saugroboter nicht benutzt oder gereinigt wird oder wenn eine Störung auftritt, Saugroboter immer ausschalten und den Netzadapter aus der Steckdose ziehen.

**Explosionsgefahr!**

Unsachgemäße Handhabung kann zur Explosion des Akkus führen.

- Den Akku nicht übermäßiger Wärme wie z. B. direktem Sonnenlicht aussetzen.
- Den Akku nicht auswechseln.

- Den Akku nicht auseinander nehmen, ihn nicht kurzschließen und nicht ins Feuer oder Wasser werfen.

### Brandgefahr!

Unsachgemäßer Gebrauch des Saugroboters kann Brände auslösen.

- Mit dem Saugroboter keine glühende oder heiße Asche oder glimmende Zigarettenstummel aufsaugen und ihn von leicht entzündlichem Material (z. B. Streichhölzer, Feuerzeuge) fernhalten.
- Den Saugroboter nie in Räumen verwenden, in denen brennende Kerzen oder Lampen auf dem Boden stehen.
- Den Saugroboter nicht über eingeschaltete Bodenleuchten fahren lassen. Sollte der Saugroboter über einem Strahler zum Stillstand kommen, kann es zu Beschädigungen und zum Brand kommen.

Gefahren durch Batterien!  
Unsachgemäßer Umgang mit Batterien kann zu Brand, Explosion, Vergiftungen, Verletzungen und Beschädigungen führen.

- Batterien können bei Verschlucken lebensgefährlich sein. Die Batterien deshalb für Kleinkinder unerreichbar aufbewahren. Wenn Sie vermuten, dass eine Batterie verschluckt wurde oder auf andere Weise in den Körper gelangt ist, sofort medizinische Hilfe in Anspruch nehmen.
- Eine erschöpfte Batterie umgehend aus dem Batteriefach entfernen. Sie kann sonst auslaufen. Falls eine Batterie ausgelaufen ist, den Kontakt mit Haut, Augen und Schleimhäuten vermeiden. Bei Kontakt mit Batteriesäure die betroffenen Stellen sofort mit reichlich klarem Wasser ausspülen und umgehend einen Arzt aufsuchen.
- Batterien nicht ins Feuer werfen. Sie können explo-



dieren oder giftige Dämpfe verursachen.

- Um das Auslaufen der Batterien zu vermeiden, diese nicht aufladen, nicht auseinandernehmen und nicht kurzschließen.
- Batterien keinen extremen Temperaturen wie z. B. Heizkörpern oder direkter Sonneneinstrahlung aussetzen.
- Nur Batterien gleicher Leistung verwenden (siehe „Technische Daten“ auf Seite DE-36) .
- Alte und neue Batterien nicht gemeinsam verwenden.
- Bei lithiumhaltigen Altbatterien besteht hohe Brandgefahr. Daher vor der Entsorgung die Pole abkleben, um einen äußeren Kurzschluss zu vermeiden.
- Batterien und Akkus, die nicht fest im Gerät verbaut sind, vor der Entsorgung entfernen und separat entsorgen.
- Batterien und Akkus nur in entladendem Zustand abgeben!
- Wenn möglich Akkus anstelle von Einwegbatterien verwenden.
- Wenn sich das Batteriefach der Fernbedienung nicht mehr sicher verschließen lässt, die Fernbedienung entsorgen, wie im Abschnitt „Elektro-Altgeräte umweltgerecht entsorgen“ auf Seite DE-34 beschrieben.

#### Verletzungsfahr!

- Unsachgemäßer Umgang mit dem Saugroboter kann zu Verletzungen führen.
- Wenn der Saugroboter eingeschaltet ist, Körperteile und Kleidung sowohl von der Saugöffnung als auch von beweglichen und rotierenden Teilen fernhalten.
- Den Saugroboter nicht benutzen, wenn Kinder oder Haustiere in der Nähe sind.
- Das Netzkabel so verlegen, dass es nicht zur Stolperfalle wird.

### Risiken für Kinder Erstickungsgefahr!

- Kinder nicht mit der Verpackungsfolie spielen lassen. Kinder können sich darin verfangen oder ersticken.
- Kinder daran hindern, Kleinteile vom Gerät abzu ziehen und in den Mund zu stecken.



### VORSICHT

Risiken für bestimmte Personengruppen  
Gefahren für Kinder und Personen mit eingeschränkten physischen, sensorischen oder geistigen Fähigkeiten!

- Dieses Gerät kann von Kindern ab 8 Jahren sowie von Personen mit reduzierten physischen, sensorischen oder mentalen Fähigkeiten oder Mangel an Erfahrung und/oder Wissen benutzt werden, wenn sie beaufsichtigt oder bezüglich des sicheren Gebrauchs unterwiesen wurden und die daraus resultierenden Gefahren verstanden haben.
- Kinder dürfen nicht mit dem Gerät spielen und kei-

nen Zugriff auf das Gerät haben, wenn sie unbeaufsichtigt sind.

- Gerät während des Betriebs nicht unbeaufsichtigt lassen.
- Reinigung und Wartung dürfen nicht von Kindern durchgeführt werden, es sei denn, sie werden beaufsichtigt.

Trotz der Filter kann noch eine geringe Menge an Schmutzpartikeln in der Ausblaslufte des Geräts vorhanden sein. Diese können bei kleinen Kindern durch Einatmen zu allergischen Reaktionen führen.

- Möglichst nicht in der unmittelbaren Nähe von Kindern staubsaugen.



### HINWEIS

Beschädigungsgefahr!  
Unsachgemäßer Umgang mit dem Saugroboter oder der Ladestation kann zu Beschädigungen führen.

- Nicht auf den Saugroboter stellen oder setzen. Darauf

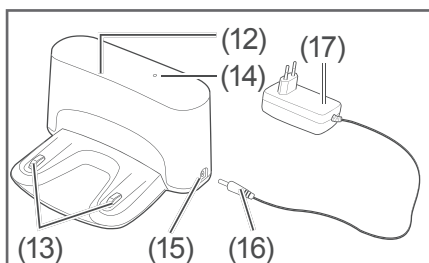
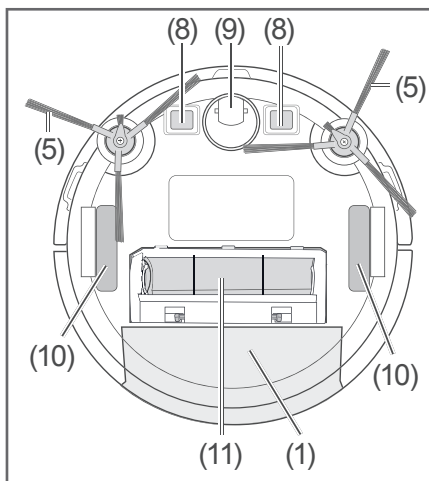
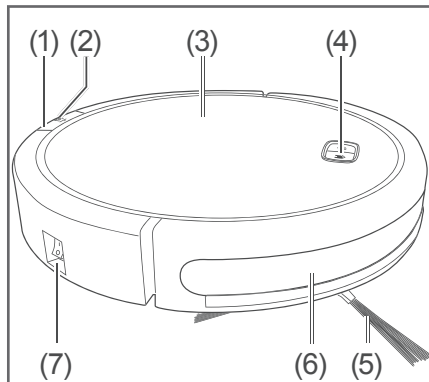
achten, dass sich keine Kinder und Haustiere auf den Saugroboter stellen oder setzen.

- Keine Gegenstände auf den Saugroboter stellen und oder auf ihm befestigen.
- Keine Chemikalien, Farbe, Bleiche oder andere ausgelaufene Flüssigkeiten mit dem Saugroboter aufsaugen.
- Den Saugroboter vor jedem Transport ausschalten.
- Den Saugroboter nicht im Freien verwenden. Falls der Arbeitsbereich des Saugroboters sich zu einem Balkon oder einem anderen Außenbereich öffnet, an den entsprechenden Stellen physische Barrieren errichten.
- Darauf achten, dass während des Betriebs keine zerbrechlichen, leichten oder beweglichen Gegenstände in Reichweite des Saugroboters sind. Ebenso Gegenstände aus dem Arbeitsbereich entfernen, die Bürsten, Räder oder den Saugkanal blockieren können (z. B. Kleidung, Schnüre, Papier etc.).
- Freiliegende oder herunterhängende Kabel sichern, um zu verhindern, dass der Saugroboter sie erfasst und die zugehörigen Geräte herunterzieht. Gardinen, Tischdecken oder Kordeln im Arbeitsbereich des Saugroboters ebenfalls sichern.
- Den Saugroboter nicht auf einer Fläche verwenden, von der er herunterfallen kann, z. B. auf einem Stuhl oder Tisch.
- Darauf achten, dass der Saugroboter nirgendwo herunterfallen kann (z. B. von Stufen oder Absätzen), wenn er mit der Fernbedienung gesteuert wird.
- Keinen sehr feinen Sand, Kalk, Zementstaub oder ähnliche Stoffe aufsaugen, um nicht die Poren des Filters zu verstopfen.
- Den Saugroboter nicht mit vollem Staubbehälter benutzen.

- Den Saugroboter nie ohne Filter verwenden, um den Motor nicht zu beschädigen und so die Lebensdauer des Saugroboters zu verkürzen.
- Den Saugroboter mindestens einmal pro Monat vollständig aufladen, um eine Tiefentladung und somit eine Schädigung des Akkus zu verhindern.
- Die Anti-Fall-Sensoren des Saugroboters nicht abdecken oder -kleben. Andernfalls kann der Saugroboter nicht mehr korrekt navigieren.
- Die Anti-Fall-Sensoren regelmäßig reinigen. Wenn die Bodensensoren verunreinigt sind, besteht die Gefahr, dass der Saugroboter an Treppen oder Absätzen herunterfällt.
- Den Saugroboter nur dann mit der Fernbedienung betreiben, wenn er in Sichtweite ist.
- Bei Betrieb gegebenenfalls andere Personen im Raum informieren, damit niemand auf den Saugroboter tritt oder über ihn stolpert.
- Den Saugroboter nicht mehr verwenden, wenn die Kunststoffbauteile Risse oder Sprünge haben oder sich verformt haben. Beschädigte Bauteile nur durch passende Originalersatzteile ersetzen.

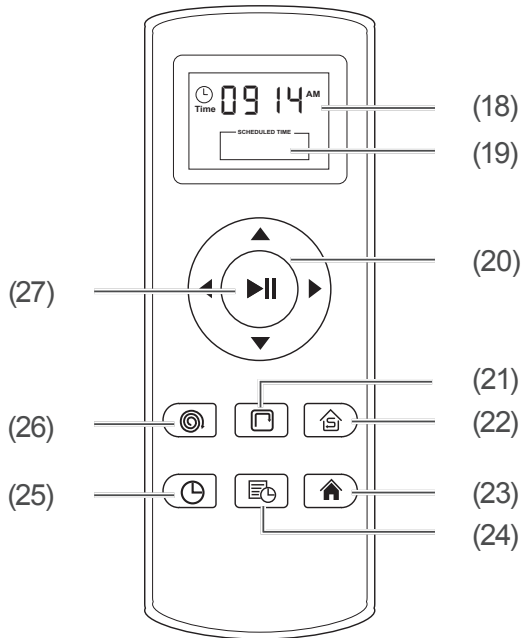
# Geräteteile

## Gerät und Ladestation



- (1) Staubbehälter
- (2) Entriegelungstaste für Staubbehälter
- (3) Motorgehäuse
- (4) Bedienfeld
- (5) Staubpinsel
- (6) Orientierungssensor
- (7) Ein-/Aus-Schalter
- (8) Ladkontakte
- (9) Steuerrad
- (10) Treibrad
- (11) Walzenbürste
- (12) Ladestation
- (13) Ladkontakte Ladestation
- (14) Betriebskontrollanzeige
- (15) Steckbuchse
- (16) Gerätestecker
- (17) Steckernetzteil

## Fernbedienung



- |                                 |  |
|---------------------------------|--|
| (18) Display mit Uhrzeitanzeige | (23) Modustaste „Rückkehr zur Ladestation“ |
| (19) Startzeitanzeige           | (24) Einstelltaste Startzeit               |
| (20) Steuerkreuz                | (25) Einstelltaste Uhrzeit                 |
| (21) Modustaste „Wand“          | (26) Modustaste „Spiral“                   |
| (22) Modustaste „Einraum“       | (27) Start-/Stop-Taste                     |

## Anzeigen des Bedienfelds

Anzeige	Bedeutung	Aktion
⏻ und ⏻ aus	Ausgeschaltet	Der Ein-/Aus-Schalter (7) befindet sich in Position „O“. Zum Einschalten bringen Sie ihn in Position „I“.
⏻ leuchtet blau	Eingeschaltet	Der Ein-/Aus-Schalter (7) befindet sich in Position „I“. Zum Ausschalten bringen Sie ihn in Position „O“.
⏻ blinkt blau	Akkuladung niedrig	Lassen Sie das Gerät zur Ladestation zurückkehren, oder setzen Sie es in die Ladestation ein. Drücken Sie ⏻, um den Ladevorgang zu starten.
⏻ pulsiert blau	Lädt	Akku wird geladen.
⏻ leuchtet blau	Geladen	Akku ist geladen.
⏻ und ⏻ blinken rot	Fehlermeldung	Sehen Sie in der Fehlersuch-tabelle nach.
⏻ und ⏻ aus	Ruhezustand	Nach 5 Minuten im Stand-by-Modus versetzt sich das Gerät selbständig in den Ruhezustand. Der Ein-/Aus-Schalter (7) befindet sich in Position „I“.

# Inbetriebnahme

## Gerät auspacken

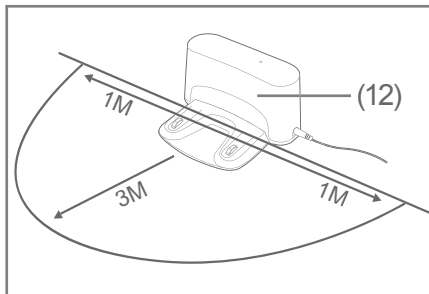
### ! HINWEIS

Beschädigungsgefahr!  
Unsachgemäßer Umgang  
mit dem Gerät kann zu  
Beschädigungen führen.

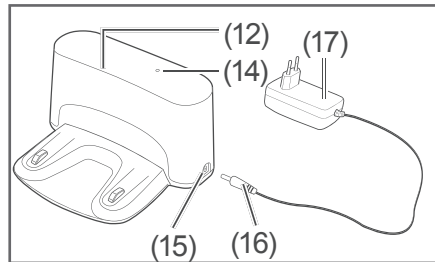
- Beim Auspacken keine spitzen Gegenstände verwenden.

1. Packen Sie das Gerät aus.
2. Entfernen Sie vorsichtig alle Verpackungsteile, Kunststoffprofile, Klebestreifen und Schaumpolster.

## Ladestation aufstellen



1. Stellen Sie die Ladestation (12) auf einer ebenen Fläche auf. Achten Sie dabei darauf, dass sich in jeweils einem Meter Abstand rechts und links sowie 3 Meter vor der Ladestation keine Hindernisse befinden.



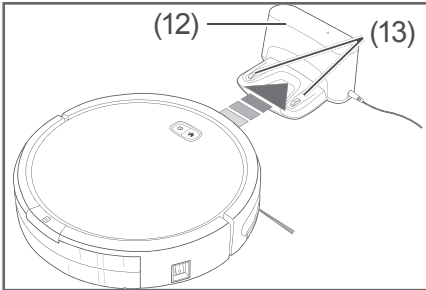
2. Stecken Sie den Gerätestecker (16) in die Steckbuchse (15) an der Ladestation (12) und das Steckernetzteil (17) in eine ordnungsgemäß installierte Schutzkontaktsteckdose. Die Betriebskontrollanzeige (14) leuchtet auf.

**i** Stellen Sie die Ladestation möglichst nicht auf einem Teppich auf. Bewegen Sie die Ladestation nicht, während das Gerät in Betrieb ist.



## Akku laden

Laden Sie den Akku beim ersten Mal voll auf. Die normale Ladezeit des Akkus beträgt 4-5 Stunden.



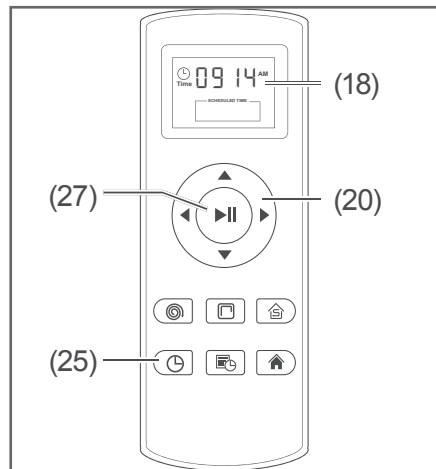
1. Stellen Sie die Ladestation (12) auf wie im Abschnitt „Ladestation aufstellen“ auf Seite DE-16 beschrieben.

2. Stellen Sie das Gerät auf die Ladestation (12). Achten Sie dabei darauf, dass die Ladekontakte (8) an der Unterseite des Geräts auf den Ladekontakten (13) der Ladestation (12) aufkommen. Die Anzeige auf dem Bedienfeld (4) beginnt zu pulsieren.

Wenn die Anzeige auf dem Bedienfeld (4) nicht mehr pulsiert, sondern leuchtet, ist der Akku des Geräts aufgeladen.

## Fernbedienung einrichten

- Öffnen Sie die Batterieabdeckung auf der Rückseite der Fernbedienung, und legen Sie zwei AAA/LR6-Batterien (1,5 V) in das Batteriefach ein. Achten Sie dabei auf die richtige Polarität. Die Batterien sind nicht im Lieferumfang enthalten.
- Schließen Sie das Batteriefach. Das Display (18) der Fernbedienung zeigt *12:00* an.



- Drücken Sie die Einstelltaste (25) für die Uhrzeit. Die Ziffern *12* sowie die Anzeige beginnen zu blinken.

4. Benutzen Sie auf dem Steuerkreuz (20) die Tasten ▲ und ▼, um die Stunde einzustellen.  
Achten Sie dabei auf die AM/PM-Anzeige: AM = 00:00 Uhr bis 11:59 Uhr; PM = 12:00 Uhr bis 23:59 Uhr.
5. Drücken Sie auf dem Steuerkreuz (20) die Taste ► oder die Taste ◀.  
Die Stundenanzeige blinkt nicht mehr; statt dessen beginnt die Minutenanzeige zu blinken.
6. Benutzen Sie auf dem Steuerkreuz (20) die Tasten ▲ und ▼, um die Minute einzustellen.
7. Drücken Sie auf dem Steuerkreuz (20) der Fernbedienung die Start-/Stop-Taste ►|| (27). Die Ziffern blinken nicht mehr. Die Uhrzeit ist eingestellt.




Die Umstellung auf die Sommerzeit Ende März und die auf die Mitteleuropäische Zeit Ende Oktober müssen Sie manuell vornehmen.

---

## Fernbedienung an Gerät koppeln (Pairing)

Damit Sie das Gerät mit der Fernbedienung steuern können, müssen Sie die Fernbedienung an das Gerät koppeln (Pairing).

1. Schalten Sie das Gerät über den Ein-/Aus-Schalter (7) aus.
2. Drücken Sie auf dem Steuerkreuz (20) der Fernbedienung die Start-/Stop-Taste ►|| (27) ca. 5 Sekunden lang, bis die Anzeige  blinkt.
3. Halten Sie die Start-/Stop-Taste ►|| (27) auf der Fernbedienung weiterhin gedrückt, und schalten Sie das Gerät über den Ein-/Aus-Schalter (7) ein. 3 Signaltöne ertönen, um anzuzeigen, dass die Fernbedienung an das Gerät gekoppelt ist.

Der Filter ist werkseitig bereits eingelegt. Ihr Staubsauger ist nun einsatzbereit.

# Bedienung

Sie können das Gerät benutzen, wenn

- Sie das Kapitel „Sicherheit“ gelesen haben, insbesondere die Sicherheitshinweise (siehe Seite DE-4).
- es eingerichtet ist, wie im Kapitel „Inbetriebnahme“ beschrieben (siehe Seite DE-16).

## Bevor Sie beginnen

### WARNUNG

**Stromschlaggefahr!**  
 Unsachgemäßer Umgang mit dem Gerät kann zu schweren Verletzungen oder zum Tod führen.

- Weder glühende Asche, brennende Zigaretten oder Streichhölzer, noch spitze Gegenstände, Glassplitter sowie Wasser oder andere Flüssigkeiten aufsaugen. Glühende Asche, brennende Zigaretten etc. setzen den Filter in Brand, Feuchtigkeit kann zum Kurzschluss führen, spitze Gegenstände beschädigen den Filter und können zum Kurzschluss führen.

### VORSICHT

**Gesundheitsgefahr!**  
 Unsachgemäßer Umgang mit dem Gerät kann zu Beeinträchtigungen der Gesundheit führen.

- Das Gerät nicht benutzen, wenn der Hygiene- oder der Filter fehlt oder beschädigt ist. Der aufgesaugte Staub kann sonst in das Gerät eindringen und in die Raumluft gelangen.

### HINWEIS

**Beschädigungsgefahr!**  
 Das Aufsaugen ungeeigneter Materialien verstopft die Filter und kann zu Beschädigungen des Geräts führen.

- Niemals Toner, Gips, Zement, Steinstaub oder Bohrstaub aufsaugen.

Der Saugroboter ist geeignet für:



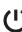
- Hartböden wie Fliesen, Laminat, Parkett, PVC;
- kurzflorigen Teppich: Teppiche und Teppichböden mit einer Florhöhe von bis zu 1 cm.

Er ist nicht geeignet für:



- hochflorigen Teppich, also Teppiche und Teppichboden mit einer Florhöhe von mehr als 1 cm.

Auf solchen Böden kann die rotierende Bürste sich nicht drehen, und die Teppichfäden werden in die Bürste gezogen.







## Betrieb ohne Fernbedienung

1. Drücken Sie den Ein-/Aus-schalter (7), um das Gerät einzuschalten.  
Ein Signalton ertönt; die Anzeige  auf dem Bedienfeld (4) leuchtet blau.
2. Drücken Sie .
3. Zum Beenden drücken Sie erneut .

## Betrieb mit Fernbedienung

1. Drücken Sie den Ein-/Aus-schalter (7), um das Gerät einzuschalten.  
Ein Signalton ertönt; die Anzeige  auf dem Bedienfeld (4) leuchtet blau.
2. Wählen Sie einen der Betriebsmodi auf der Fernbedienung (siehe Tabelle „Betriebsmodi (bei Betrieb mit der Fernbedienung)“ auf Seite DE-21).
3. Zum Beenden drücken Sie auf dem Steuerkreuz (20) der Fernbedienung die Start-/Stop-Taste  (27)

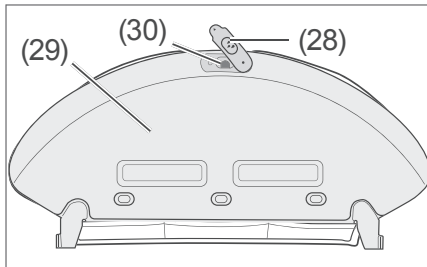
## Betriebsmodi (bei Betrieb mit der Fernbedienung)

	„ <b>Auto</b> “-Modus: Das Gerät bewegt sich in einer geraden Linie, bis es auf ein Hindernis stößt, und ändert dann die Richtung.
	„ <b>Spiral</b> “-Modus Das Gerät bewegt sich auf einem spiralförmigen Kurs. Auf diese Weise wird sichergestellt, dass der Boden sehr gründlich gereinigt wird.
	„ <b>Wand</b> “-Modus: Dieser Modus ist besonders gut geeignet, um Böden entlang von Wänden und Rändern zu reinigen.
	„ <b>Einraum</b> “-Modus: Die beste Auswahl, wenn nur der Boden in einem Raum zu reinigen ist. Wir empfehlen, während der Reinigung die Türen zu diesem Raum geschlossen zu halten.
	„ <b>Manuell</b> “-Modus: In diesem Modus steuern Sie den Saugroboter mithilfe der Richtungstasten.
	„ <b>Rückkehr zur Ladestation</b> “-Modus: Wenn dieser Modus gewählt ist, kehrt das Gerät selbstständig zur Ladestation zurück.

## Wassertank mit Wischtuch benutzen

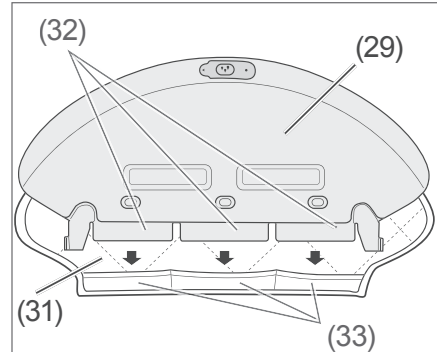
Den Wassertank mit Wischtuch benutzen Sie, um frisch gereinigten Glattfußboden (Laminat, Linoleum) feucht nachzuwischen.

### Wassertank befüllen

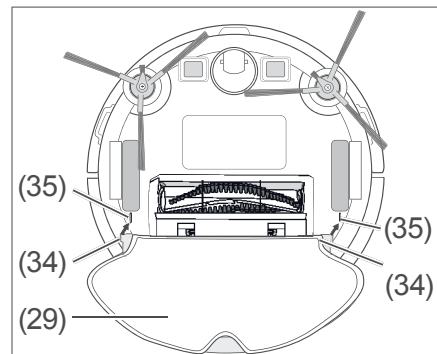


1. Öffnen Sie die Einfüllabdeckung (28) am Wassertank (29), und füllen Sie frisches Wasser in die Einfüllöffnung (30).
2. Schließen Sie dann die Einfüllabdeckung (28) wieder.

## Wassertank am Gerät anbringen



1. Drehen Sie den Wassertank (29) um, und ziehen Sie das Wischtuch (31) auf den Wassertank (29) auf. Achten Sie dabei darauf, dass die drei Zapfen (32) am Wassertank (29) in die Taschen (33) am Wischtuch (31) eingreifen.

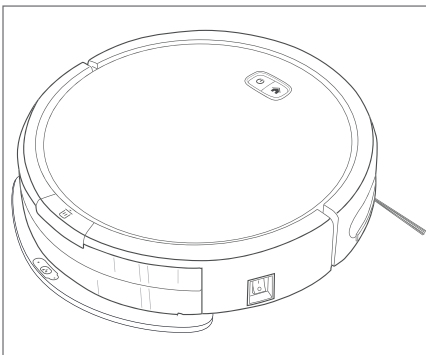


2. Drehen Sie das Gerät um, und stecken Sie den Wassertank (29) mit Wischtuch (31)

auf. Achten Sie dabei darauf, dass die Halterungen (34) am Wassertank (29) in die Schlitzze (35) am Boden des Geräts eingreifen.

Die Halterungen müssen mit einem hörbaren **Klick!** einrasten.

## Gerät mit Wassertank benutzen



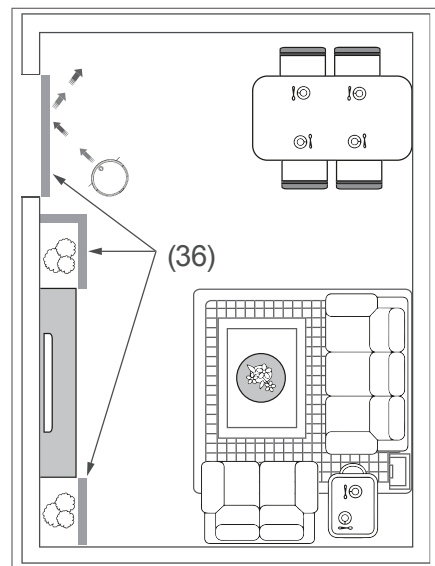
- Benutzen Sie das Gerät nun so, wie in den Abschnitten „Betrieb ohne Fernbedienung“ auf Seite DE-20 und „Betrieb mit Fernbedienung“ auf Seite DE-20 beschrieben.

## Sicherung gegen Treppenabsturz

Das Gerät verfügt über eine automatische Treppenabsturzsicherung.

## Barriere benutzen

Wenn das Gerät z. B. bestimmte Bereiche eines Raums nicht oder einen angrenzenden Raum nicht erreichen soll, können Sie eine Barriere platzieren.



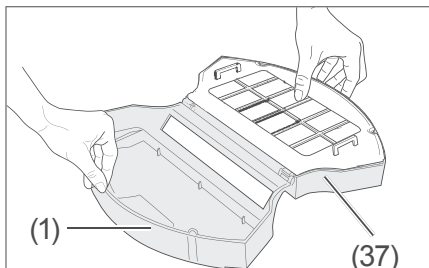
- Entrollen Sie die Barriere (36), und platzieren Sie sie so, dass das Gerät sie nicht umfahren kann.

## Pflege und Wartung

### VORSICHT

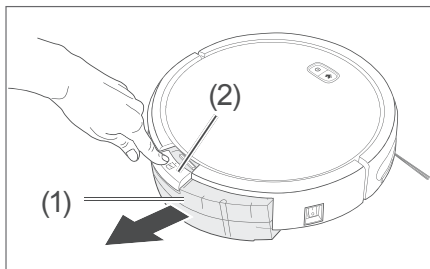
Gesundheitsgefahr!  
Unsachgemäßer Umgang  
mit dem Gerät kann zu  
Beeinträchtigungen der  
Gesundheit führen.

- Den Staubbehälter nicht in geschlossenen Räumen entleeren. Zum Entleeren des Staubbehälters auf den Balkon gehen, oder den Staubbehälter im Freien direkt über der Mülltonne entleeren.



2. Klappen Sie das Filtergehäuse (37) des Staubbehälters (1) hoch.
3. Entleeren Sie den Staub über der Mülltonne.
4. Klappen Sie das Filtergehäuse (37) des Staubbehälters (1) wieder zu, und schieben Sie den Staubbehälter (1) in das Motorgehäuse (3) zurück.

## Staubbehälter entleeren



1. Drücken Sie die Entriegelungstaste (2) des Staubbehälters (1), und nehmen Sie den Staubbehälter (1) heraus.

## Filter reinigen

### HINWEIS

Beschädigungsgefahr!  
Unsachgemäßer Umgang  
mit dem Gerät kann zu  
Beschädigungen führen.

- Immer die zum Gerät passenden Filter verwenden, da nur so die einwandfreie Funktion des Geräts gewährleistet ist.
- Niemals ohne oder mit beschädigtem Filter saugen.

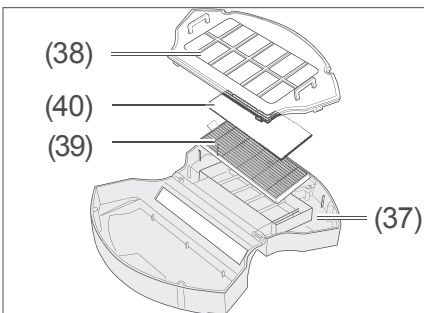


Der aufgesaugte Staub würde in das Gerät eindringen und den Motor beschädigen.

- Zum Waschen des Filters nicht die Waschmaschine oder den Geschirrspüler verwenden.

Der Filter muss regelmäßig gereinigt werden. Wenn er beschädigt sein sollte, wenn sich Geruchsbildung durch das Reinigen nicht beseitigen lässt oder der Filter zu stark verschmutzt ist, muss er ausgetauscht werden.

1. Nehmen Sie den Staubbehälter (1) ab, und klappen Sie das Filtergehäuse (37) auf, wie im Abschnitt „Staubbehälter entleeren“ auf Seite DE-24 beschrieben.



2. Nehmen Sie die Filtergehäuseabdeckung (38) ab.

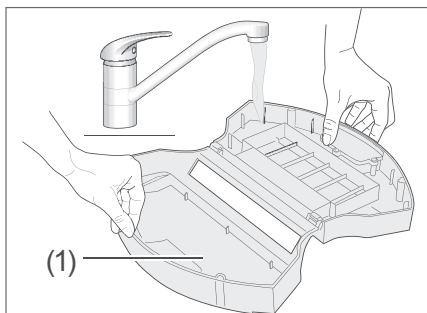
3. Nehmen Sie die Filterabdeckung (40) ab und den Filter (39) heraus.
4. Waschen Sie den Filter (39) und die Filterabdeckung (40) unter fließendem Wasser aus.
5. Lassen Sie den Filter (39) und die Filterabdeckung (40) **vollständig durchtrocknen**.
6. Setzen Sie den Filter (39) und die Filterabdeckung (40) sowie die Filtergehäuseabdeckung (38) wieder in das Filtergehäuse (37) ein wie im Abschnitt „Staubbehälter entleeren“ auf Seite DE-24 beschrieben.
7. Klappen Sie das Filtergehäuse (37) wieder zu, und setzen Sie den Staubbehälter (1) wieder ein.

**i** Die Artikelnummer zum Nachbestellen von Filtern finden Sie im Kapitel „Service“ (siehe „Service“ auf Seite DE-33).

## Staubbehälter reinigen

**i** Es empfiehlt sich, den Staubbehälter jedes Mal zu reinigen, wenn auch der Filter und die Filterabdeckung gereinigt wird.

1. Nehmen Sie den Staubbehälter (1) aus dem Gerät heraus, wie im Abschnitt „Staubbehälter entleeren“ auf Seite DE-24 beschrieben.
2. Klappen Sie das Filtergehäuse (37) des Staubbehälters (1) hoch.
3. Nehmen Sie die Filtergehäuseabdeckung (38) und die Filterabdeckung (40) ab und den Filter (39) heraus, wie im Abschnitt „Filter reinigen“ auf Seite DE-24 beschrieben.
4. Spülen Sie den Staubbehälter (1) sowie die Filtergehäuseabdeckung (38) unter fließendem Wasser aus.
5. Lassen Sie den Staubbehälter (1) und die Filtergehäuseabdeckung (38) **vollständig durchtrocknen**.
6. Setzen Sie den Staubbehälter (1) wieder zusammen, wie im Abschnitt „Filter reinigen“ auf Seite DE-24 beschrieben, und setzen Sie ihn wieder in das Gerät ein.



## Gerät reinigen

### ! WARNUNG

Stromschlaggefahr!  
 Unsachgemäßer Umgang mit dem Gerät kann zu schweren Verletzungen oder zum Tod führen.

- Gerät niemals in Wasser tauchen.
- Gerät erst wieder einschalten, wenn alle Teile des Geräts vollkommen trocken sind.

### ! HINWEIS

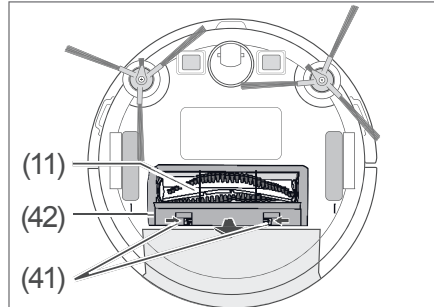
Beschädigungsgefahr!  
 Unsachgemäßes Reinigen des Geräts kann die Oberfläche angreifen.

- Zum Reinigen des Geräts keine scharfen Reiniger (Scheuermittel, Verdünnung) verwenden.
- 
- Wischen Sie bei Bedarf das Gehäuse und das Zubehör mit einem feuchten Tuch ab. Dabei darf keine Flüssigkeit in das Gehäuse gelangen.
  - Säubern Sie insbesondere den Orientierungssensor (6).

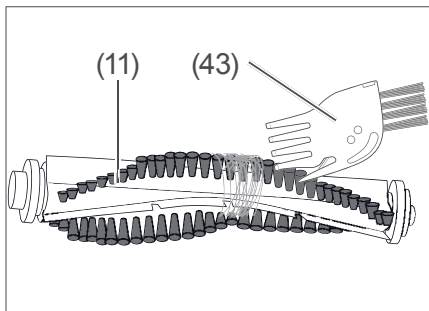
- Säubern Sie mit einem weichen, trockenen Tuch die Ladekontakte (8) an der Unterseite des Geräts sowie die Ladekontakte (13) der Ladestation (12).
- Säubern Sie die Räder (9) und (10) mit einer Bürste.

## Walzenbürste reinigen

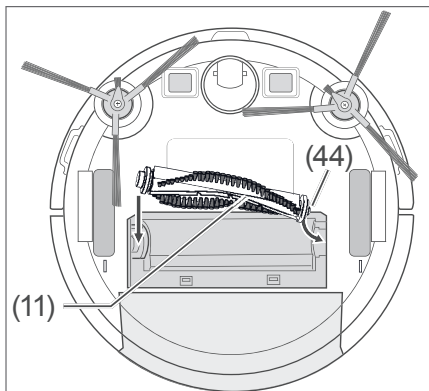
Wenn die Walzenbürste (11) verschmutzt ist (insbesondere mit Haaren), können Sie sie entnehmen und reinigen.



1. Drücken Sie die beiden Riegel (41) der Bürstenverriegelung zusammen, und nehmen Sie die Bürstenhalterung (42) ab.
2. Entnehmen Sie die Walzenbürste (11).



3. Entfernen Sie Haare und anderen Schmutz mithilfe des beiliegenden Kamms (43) von der Walzenbürste (11).

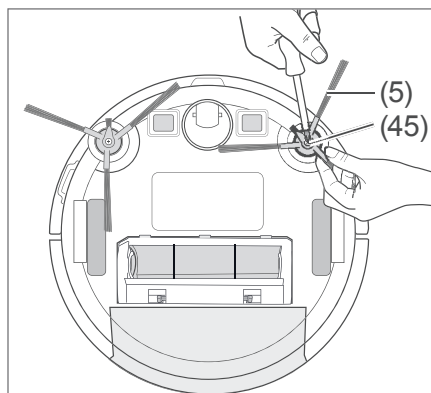


4. Setzen Sie die Walzenbürste (11) wieder ein. Achten Sie dabei darauf, dass das Antriebsrad (44) an der richtigen Stelle eingreift.

## Staubpinsel reinigen bzw. austauschen

- Reinigen Sie die Staubpinsel (5) von Zeit zu Zeit mit dem Kamm (43).

Je nach Beanspruchung kann es notwendig werden, einen oder beide Staubpinsel (5) auszutauschen.

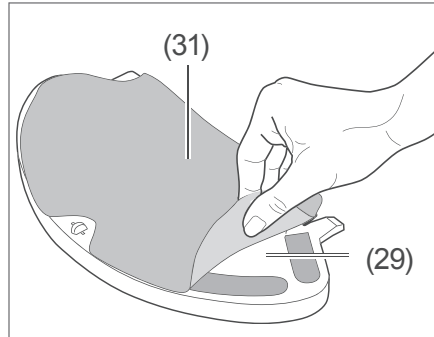


1. Halten Sie den Staubpinsel (5) mit der einen Hand fest, und lösen Sie mit der anderen Hand mithilfe eines Kreuzschlitzschraubendrehers die Schraube (45).
2. Nehmen Sie den Staubpinsel (5) ab.
3. Setzen Sie den neuen Staubpinsel (5) auf das Antriebsrad, und schrauben Sie ihn fest.

## Wassertank reinigen

1. Öffnen Sie die Einfüllabdeckung (28) am Wassertank (29), wie im Abschnitt „Wassertank befüllen“ auf Seite DE-22 beschrieben, und gießen Sie das Wasser durch die Einfüllöffnung (30) ab.
2. Füllen Sie mit Reinigungsmittel (Essig, Haushaltsreiniger) versetztes Wasser in den Wassertank (29).
3. Schließen Sie die Einfüllabdeckung (28), schütteln Sie den gefüllten Wassertank (29) gründlich, und lassen Sie ihn noch einige Zeit stehen.
4. Öffnen Sie die Einfüllabdeckung (28) am Wassertank (29) wieder, und gießen Sie das im Wassertank (29) enthaltene Wassergemisch ab.
5. Wiederholen Sie die Schritte 2 bis 4 mit sauberem Wasser.
6. Lassen Sie die Einfüllabdeckung (28) geöffnet, damit das Innere des Wassertanks (29) trocknen kann.

## Wischtuch reinigen



1. Ziehen Sie das Wischtuch (31) vom Wassertank (29) ab.
2. Waschen Sie das Wischtuch (31) in der Handwäsche mit etwas Wasch- oder Spülmittel, evtl. auch mit Haushaltsreiniger.
3. Lassen Sie das Wischtuch (31) **vollständig durchtrocknen**, bevor Sie es wieder aufziehen.

# Fehlersuchtablelle

Bei allen elektrischen Geräten können Störungen auftreten. Dabei muss es sich nicht um einen Defekt am Gerät handeln. Prüfen Sie deshalb bitte anhand der Tabelle, ob Sie die Störung beseitigen können.



## WARNUNG

**Stromschlaggefahr bei unsachgemäßer Reparatur!**  
Niemals versuchen, das defekte – oder vermeintlich defekte – Gerät selbst zu reparieren. Sie können sich und spätere Benutzer in Gefahr bringen. Nur autorisierte Fachkräfte dürfen diese Reparaturen ausführen.

Problem	Mögliche Ursache	Lösungen, Tipps
Gerät arbeitet nicht.	Gerät ist ausgeschaltet.	Gerät einschalten.
	Akkuleistung zu gering.	Gerät in die Ladestation setzen und Akku laden.
Gerät schaltet sich selbsttätig aus.	Bürste/Bodendüse verstopft.	Gerät ausschalten, Bürste/Bodendüse säubern.
	Filter verstopft. Überhitzungsschutz wurde aktiviert.	Gerät ausschalten, Gerät mindestens 1/2 Stunde abkühlen lassen und Filter reinigen.
	Akkuleistung zu gering.	Gerät in die Ladestation setzen und Akku laden.
Saugleistung ist schwach.	Filter ist nicht richtig eingesetzt oder verschmutzt.	Filter richtig einsetzen bzw. reinigen.
	Akkuleistung zu gering.	Gerät in die Ladestation setzen und Akku laden.
Staub tritt aus dem Gerät aus.	Filter ist nicht richtig eingesetzt oder verschmutzt.	Filter richtig einsetzen bzw. reinigen.

Problem	Mögliche Ursache	Lösungen, Tipps
Rotes Licht blinkt 2×; ein Signalton ist zu hören.	Linkes Rad dreht sich nicht, z. B. weil es überlastet ist.	Kontrollieren, ob das linke Rad blockiert ist. Gegebenenfalls Schmutzpartikel oder andere Fremdkörper lösen, die die Blockade verursachen.
Rotes Licht blinkt 3×; ein Signalton ist zu hören.	Rechtes Rad dreht sich nicht, z. B. weil es überlastet ist.	Kontrollieren, ob das rechte Rad blockiert ist. Gegebenenfalls Schmutzpartikel oder andere Fremdkörper lösen, die die Blockade verursachen.
Rotes Licht blinkt 5×; ein Signalton ist zu hören.	Vorderes Rad dreht sich nicht, z. B. weil es überlastet ist.	Kontrollieren, ob das vordere Rad blockiert ist. Gegebenenfalls Schmutzpartikel oder andere Fremdkörper lösen, die die Blockade verursachen.
Rotes Licht blinkt 6×; ein Signalton ist zu hören.	Ein Sensor ist verschmutzt, oder das Gerät liegt nicht mehr fest auf dem Boden auf.	Überprüfen, ob der Sensor an der Unterseite des Geräts ungewöhnlich verschmutzt ist oder ob das Gerät nicht mehr auf dem Boden aufliegt.
Rotes Licht blinkt 7×; ein Signalton ist zu hören.	Akku ist nicht mehr ausreichend geladen.	Gerät zur Ladestation zurückkehren lassen.
Rotes Licht blinkt 8×; ein Signalton ist zu hören.	Vorderer Kollisionsfühler ist nicht zurückgesetzt.	Überprüfen, ob der Stoßfänger lose ist.

Problem	Mögliche Ursache	Lösungen, Tipps
Rotes Licht blinkt 9×; ein Signalton ist zu hören.	Walzenbürste ist blockiert.	Kontrollieren, ob die Walzenbürste blockiert ist. Gegebenenfalls Schmutzpartikel oder andere Fremdkörper lösen, die die Blockade verursachen.
Rotes Licht blinkt 10×; ein Signalton ist zu hören.	Eine seitliche Bürste ist blockiert	Kontrollieren, ob eine seitliche Bürste blockiert ist. Gegebenenfalls Schmutzpartikel oder andere Fremdkörper lösen, die die Blockade verursachen.
Rotes Licht blinkt 11×; ein Signalton ist zu hören.	Fehler beim Orientierungssensor.	Kontrollieren, ob die Sensorabdeckung verschmutzt ist.
Rotes Licht blinkt 14×; ein Signalton ist zu hören.	Akkufehler. Möglicherweise ist der Akku defekt, oder ein Kabel ist lose.	Kontaktieren Sie unseren Service (siehe „Service“ auf Seite DE-33).



# Service

Damit wir Ihnen schnell helfen können, nennen Sie uns bitte:

Gerätebezeichnung/Zubehör	Bestellnummer
Hanseatic Saugroboter HVRB25SS	12621344
1× Grobstaub- und Motorschutzfilter	82945743
2× Staubpinsel	16659239
2× Wischtuch	86076751

## Beratung, Bestellung und Reklamation

Wenden Sie sich bitte an die Produktberatung Ihres Versandhauses, wenn

- die Lieferung unvollständig ist,
- das Gerät Transportschäden aufweist,
- Sie Fragen zu Ihrem Gerät haben,
- sich eine Störung nicht mithilfe der Fehlersuchtafel beheben lässt,
- Sie weiteres Zubehör bestellen möchten.

## Ersatzteile

### Kunden in Deutschland

- Wenden Sie sich bitte an die Firma **Hermes Fulfilment GmbH**:  
Tel. (057 32) 99 66 00  
Montag–Donnerstag 8–15 Uhr, Freitag 8–14 Uhr

### Kunden in Österreich

- Wenden Sie sich bitte an das Kundencenter oder die Produktberatung Ihres Versandhauses.

### Bitte beachten Sie:

Sie sind für den einwandfreien Zustand des Geräts und die fachgerechte Benutzung im Haushalt verantwortlich. Durch Nichtbeachtung dieser Anleitung verursachte Schäden können leider nicht anerkannt werden.

# Umweltschutz

## Elektro-Altgeräte umweltgerecht entsorgen



Elektrogeräte enthalten Schadstoffe und wertvolle Ressourcen.

Jeder Verbraucher ist deshalb gesetzlich verpflichtet, Elektro-Altgeräte an einer zugelassenen Sammel- oder Rücknahmestelle abzugeben. Dadurch werden sie einer umwelt- und ressourcenschonenden Verwertung zugeführt.

Sie können Elektro-Altgeräte kostenlos beim lokalen Wertstoff-/Recyclinghof abgeben.

Für weitere Informationen zu diesem Thema wenden Sie sich direkt an Ihren Händler.

## Batterien und Akkus



Das nebenstehende Symbol bedeutet, dass Batterien und Akkus nicht zusammen mit dem Hausmüll entsorgt werden dürfen.

Verbraucher sind gesetzlich verpflichtet, alle Batterien und Akkus, egal, ob sie Schadstoffe\*) enthalten oder nicht, bei einer

Sammelstelle ihrer Gemeinde/ ihres Stadtteils oder im Handel abzugeben, damit sie einer umweltschonenden Entsorgung sowie einer Wiedergewinnung von wertvollen Rohstoffen wie z. B. Kobalt, Nickel oder Kupfer zugeführt werden können.

Die Rückgabe von Batterien und Akkus ist unentgeltlich.

Einige der möglichen Inhaltsstoffe wie Quecksilber, Cadmium und Blei sind giftig und gefährden bei einer unsachgemäßen Entsorgung die Umwelt. Schwermetalle z. B. können gesundheitsschädigende Wirkungen auf Menschen, Tiere und Pflanzen haben und sich in der Umwelt sowie in der Nahrungskette anreichern, um dann auf indirektem Weg über die Nahrung in den Körper zu gelangen.

Bei lithiumhaltigen Altbatterien besteht hohe Brandgefahr. Daher muss auf die ordnungsgemäße Entsorgung von lithiumhaltigen Altbatterien und -akkus besonderes Augenmerk gelegt werden. Bei falscher Entsorgung kann es außerdem zu inneren und äußeren Kurzschlüssen durch thermische Einwirkungen (Hitze) oder

mechanische Beschädigungen kommen. Ein Kurzschluss kann zu einem Brand oder einer Explosion führen und schwerwiegende Folgen für Mensch und Umwelt haben. Kleben Sie daher bei lithiumhaltigen Batterien und Akkus vor der Entsorgung die Pole ab, um einen äußeren Kurzschluss zu vermeiden.

Batterien und Akkus, die nicht fest im Gerät verbaut sind, müssen vor der Entsorgung entfernt und separat entsorgt werden.

Batterien und Akkus bitte nur in entladenerem Zustand abgeben!

Verwenden Sie wenn möglich Akkus anstelle von Einwegbatterien.

\*) gekennzeichnet mit:

Cd = Cadmium

Hg = Quecksilber

Pb = Blei

## Verpackung



Unsere Verpackungen werden aus umweltfreundlichen, wiederverwertbaren Materialien

hergestellt:

- Außenverpackung aus Pappe
- Formteile aus geschäumtem, FCKW-freiem Polystyrol (PS)
- Folien und Beutel aus Polyäthylen (PE)
- Spannbänder aus Polypropylen (PP).

Sollten es Ihre räumlichen Verhältnisse zulassen, empfehlen wir Ihnen, die Verpackung zumindest während der Garantiezeit aufzubewahren. Sollte das Gerät zur Reparatur eingeschickt oder in eine der Reparatur-Annahmestellen gebracht werden müssen, ist das Gerät nur in der Originalverpackung ausreichend geschützt.

Entsorgen Sie die Verpackung umweltfreundlich.

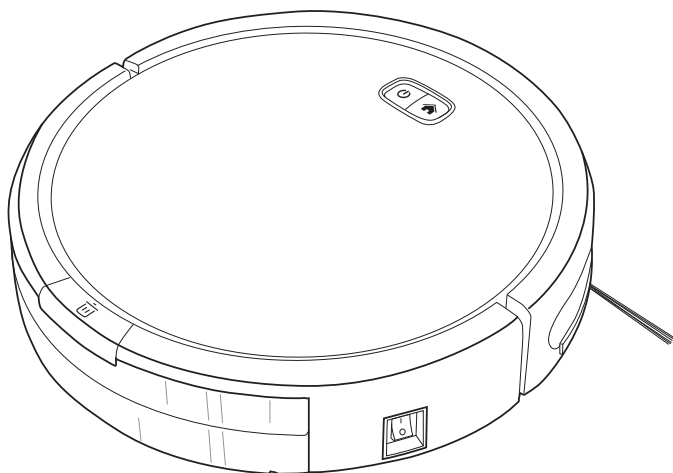
## Technische Daten

Hersteller	<i>hanseatic</i>
Gerätebezeichnung	Saugroboter
Modell	HVRB25SS
Bemessungsleistung	24 W
Netzanschluss	100-240 V~ / 50/60 Hz
Netzadapter	NLB060190W1U4S35
Eingangsspannung	100-240 V~
Eingangswechselstromfrequenz	50/60 Hz
Ausgangsspannung	19 V DC ===
Ausgangsstrom	0,6 A ===
Ausgangsleistung	11,4 W
Durchschnittliche Effizienz im Betrieb	83,0 %
Effizienz bei geringer Last (10 %)	70,0 %
Leistungsaufnahme bei Nulllast	0,10 W
Akku-Typ	Lithium-Ionen-Batterie
Betriebsspannung	14,4 V ===
Batteriekapazität	2500 mAh
Ladegerät	M series DS
Schutzklasse	II
Gewicht (zusammengebaut) ca., kg	3,5
Abmessungen (Durchmesser × Höhe), in mm	325 × 85
Schallleistungspegel in dB(A)	≤ 65
Bestellnummer	12621344

**Hinweis:** Der Staubsauger wurde als Universalstaubsauger getestet.

*hanseatic*

HVRB25SS



User manual

Robot Vacuum

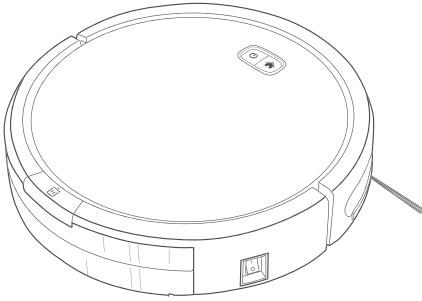
Manual/version:  
2001-00084 EN 20210105  
Article no.: 12621344  
Reproduction, even of  
excerpts, is not permitted!

# Table of contents

---

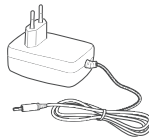
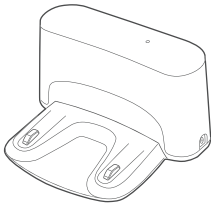
Delivery . . . . .	EN-3	Using the water tank with cloth . . . . .	EN-21
Package contents . . . . .	EN-3	Protection against the appliance falling down the stairs . . . . .	EN-22
Check the delivery. . . . .	EN-3	Using the barrier . . . . .	EN-22
Safety . . . . .	EN-4	Care and maintenance. . .	EN-23
Intended use . . . . .	EN-4	Emptying the dust bin . .	EN-23
Explanation of terms . . . .	EN-5	Cleaning the filter . . . . .	EN-23
Explanation of symbols . .	EN-5	Cleaning the dust bin . .	EN-24
Safety notices . . . . .	EN-6	Cleaning the appliance .	EN-25
Appliance parts . . . . .	EN-12	Cleaning the roller-brush	EN-26
Appliance and charging station. . . . .	EN-12	Cleaning or replacing the dust brush . . . . .	EN-27
Remote control . . . . .	EN-13	Cleaning the water tank	EN-27
Control panel displays. .	EN-14	Cleaning the cloth . . . . .	EN-28
Start-up. . . . .	EN-15	Troubleshooting table. . .	EN-29
Unpacking the appliance	EN-15	Service . . . . .	EN-32
Setting up the charging station. . . . .	EN-15	Advice, order and complaint. . . . .	EN-32
Charging the battery . . .	EN-16	Spare parts . . . . .	EN-32
Setting up the remote control . . . . .	EN-16	Environmental protection .	EN-33
Pairing the remote control to the appliance.	EN-17	Disposing of old electrical devices in an environmentally- friendly manner . . . . .	EN-33
Operation . . . . .	EN-18	Packaging . . . . .	EN-34
Before getting started . .	EN-18	Technical specifications . .	EN-35
Operation without remote control . . . . .	EN-19		
Operation with remote control . . . . .	EN-19		
Operation modes (with remote control operation)	EN-20		

# Delivery



## Package contents

- Robot Vacuum
- Charging station
- Mains adapter
- Water tank with cloth
- 2× Dust brush
- Comb
- Barrier
- Remote control
- User manual



## Check the delivery

1. Move the appliance to a suitable place and unpack it.
2. Check that the delivery is complete.
3. Check whether the appliance was damaged during transit.
4. If the delivery is incomplete or the appliance has been damaged during transit, please contact our service department (see "Service" on page EN-32).



**! WARNING!**

Do not operate the appliance if it has visible damage.

# Safety

---



Please read through the safety instructions and user manual carefully before using the appliance. This is the only way you can use all the functions reliably and safely.

Be absolutely sure to also observe the national regulations in your country, which are also valid in addition to the regulations specified in this user manual.

Keep all safety notices and instructions for future reference. Pass all safety notices and instructions on to the subsequent user of the appliance.

## Intended use

The appliance is intended for vacuuming up loose and dry dirt, such as dust, lint, crumbs on floors and cushions around the home and car. It is not suitable for vacuuming hazardous dusts or fluids.

The appliance is designed for use in private households only and is not designed for commercial use or multiple use (e.g.: use by several families in an apartment building).

Use the appliance exclusively as described in this user manual. Any other use is deemed improper and may result in damage to property or even personal injury. The manufacturer accepts no liability for damage caused by improper use.



## Explanation of terms

The following symbols can be found in this user manual.

### WARNING


This symbol indicates a hazard with a medium level of risk which, if not avoided, could result in death or serious injury.

### CAUTION

This symbol indicates a hazard with a low level of risk which, if not avoided, could result in minor or moderate injury.

### NOTICE


This symbol warns against possible damage to property.


 This symbol refers to useful additional information.

---

## Explanation of symbols

 This appliance complies with the relevant European and national guidelines. This is confirmed with the CE label (corresponding explanations are available from the manufacturer).

 Protection class II

 Only use the appliance indoors.

 Direct current

## Safety notices

In this chapter you will find general safety notices which you must always observe for your own protection and that of third parties. Please also observe the warning notices in the individual chapters on operation, cleaning, etc.

### Risks in handling household electrical appliances



#### WARNING

Risk of electric shock!  
Faulty electrical installation or excessive mains voltage may result in an electric shock.

- Only connect the mains adapter if the mains voltage at the socket corresponds to what is indicated on the nameplate.
- Ensure you only plug the mains adapter into an easily accessible socket so that it can be quickly disconnected from the mains in the event of a fault.
- Do not operate the robot vacuum and charging station if they are visibly damaged or if the mains cord or mains adapter is defective.
- Do not open the robot vacuum's housing or the charging station. Leave the repairs to experts. Contact a specialist workshop for this. Liability and warranty claims will be rejected in the event of repairs performed by the user, improper connection or incorrect operation.
- Only use the mains adapter that comes supplied or an original spare part.
- If the mains cord of the charging station is damaged, the manufacturer, its customer service team or a person with similar qualifications must replace it in order to prevent risks.
- Only parts corresponding to the original appliance specifications may be used for repairs.
- Never place the robot vacuum, the charging station, the mains cord or the mains adapter in water or in any other liquid.

- Never touch the mains adapter with wet hands.
  - Never pull the mains adapter out of the socket by the mains cord, always take hold of the mains adapter itself.
  - Never use the mains cord as a carrying strap.
  - Keep the robot vacuum, the charging station, the mains adapter and the mains cord away from open flames and hot surfaces.
  - Do not kink the mains cord or lay it over sharp edges.
  - Only use the robot vacuum and the charging station indoors; never use it in wet rooms or near fluids.
  - Never store the robot vacuum or the charging station where they can fall into a bathtub or sink.
  - Never touch an electrical appliance if it has fallen into water. In such a case, immediately unplug the mains adapter.
  - Do not use the robot vacuum in areas where there are exposed sockets in the floor.
  - Make sure that children do not insert any objects into the robot vacuum.
  - Always switch the robot vacuum off and pull the mains adapter out of the socket when you are not using it, when you intend to clean it, or in the event of a fault.
- Danger of explosion!**  
Improper handling can cause the battery to explode.
- Do not expose the battery to excessive heat (e.g. direct sunlight).
  - Do not replace the battery.
  - Do not take apart, short-circuit or throw the battery into fire or water.
- Fire hazard!**  
Improper use of the robot vacuum can cause fires.
- Do not vacuum glowing or hot ashes or smouldering cigarette butts with the robot vacuum, and keep it away from highly flammable materials (e.g. matches, lighters).

- Never use the robot vacuum in rooms with burning candles or lamps on the floor.
- Do not let the robot vacuum drive over in-ground luminaires. Damage or fire can occur if the robot vacuum gets stuck on a luminaire.

### Dangers of batteries!

Improper use of batteries can lead to fire, explosion, poisoning, serious injuries and damage.

- If swallowed, batteries can be life-threatening. For this reason, keep the batteries out of the reach of young children. Seek medical attention immediately if you suspect that a battery has been swallowed or accessed the body in another manner.
- Immediately remove a dead battery from the battery compartment. Otherwise, it can leak. If a battery has leaked, avoid contact with skin, eyes and mucous membranes. In the event of contact with battery acid, immediately flush the applicable areas with plenty of clean water and consult a physician immediately.
- Do not throw the batteries in fire. They can explode or produce toxic fumes.
- To prevent a battery from leaking, do not charge, take apart or short-circuit the batteries.
- Do not expose batteries to extreme temperatures (e.g. heaters or direct sunlight).
- Only use batteries of the same power (see “Technical specifications” on page EN-35).
- Do not use old and new batteries together.
- There is a high risk of fire with old lithium batteries. Before disposing of these batteries, tape off the poles to prevent an external short circuit.
- Before disposing of the appliance, remove and dispose of batteries and rechargeable batteries which are not permanently built into the appliance.

- Only dispose of batteries and rechargeable batteries in a discharged state!
- If possible, use rechargeable batteries instead of disposable batteries.
- If the remote control's battery compartment cannot be closed, dispose of the remote control as described in section "Disposing of old electrical devices in an environmentally-friendly manner" on page EN-33.

#### Risk of injury!

- Handling the robot vacuum improperly may result in injury.
- When the robot vacuum is on, keep body parts and clothing away from the suction opening as well as from moving and rotating parts.
- Do not use the robot vacuum in the vicinity of children or pets.
- Lay the mains cord so that it does not pose a tripping hazard.

#### Risks to children

##### Risk of suffocation!

- Do not allow children to play with the packaging film. Children may get caught in it or suffocate.
- Prevent children from pulling small parts off the appliance or putting them in their mouths.



#### CAUTION

##### Risks for certain groups of people

Danger to children and people with impaired physical, sensory or mental abilities!

- This appliance may be used by children aged eight years and above, as well as persons with reduced physical, sensory or mental capacities or those lacking experience and/or knowledge, if they are supervised or have been instructed in how to safely use the appliance and have understood the dangers associated with operating it.

- Children should not be allowed to play with the appliance nor should they have access to the appliance when left unattended.
- Do not leave the appliance unsupervised while in operation.
- Cleaning and maintenance must not be carried out by children unless they are supervised.

Even with the filters, the appliance exhaust air may still contain small quantities of dirt particles. If breathed in by small children, these can lead to allergic reactions.

- Avoid vacuuming close to children, wherever possible.

### NOTICE

**Risk of damage!**

Improper handling of the robot vacuum or the charging station may damage them.

- Do not stand or sit on the robot vacuum. Please ensure that no children or

pets stand or sit on the robot vacuum.

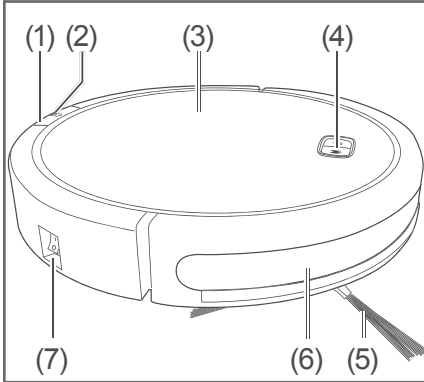
- Do not place any objects on top of the robot vacuum, and do not attach any items to the robot vacuum.
- Do not vacuum chemicals, paint, bleach or other leaking/spilled liquids with the robot vacuum.
- Switch off the robot vacuum before transport.
- Do not use the robot vacuum outside. If the area being vacuumed by the robot vacuum connects to a balcony or another outdoor area, set up physical barriers in appropriate places.
- Make sure that there are no fragile, light or moving objects within the robot vacuum's range. Remove objects from the vacuuming area that can block brushes, wheels or the suction channel (e.g. clothing, cords, paper, etc.).
- Secure any exposed or hanging cables to prevent the robot vacuum from getting caught on them and pulling down the ap-

pliances to which the cables are attached. Also secure curtains, tablecloths or cords in the area being vacuumed by the robot vacuum.

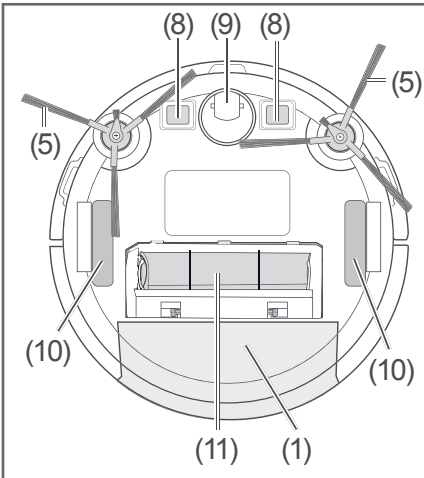
- Do not use the robot vacuum on surfaces from which it can fall (e.g. chair, table).
- Make sure that the robot vacuum cannot fall down anywhere (e.g. from steps or ledges) during remote control operation.
- Do not vacuum very fine sand, lime, cement dust or similar substances to prevent the filter pores from clogging.
- Do not use the robot vacuum with a full dust bin.
- Never use the robot vacuum without a filter as not to damage the motor and thus shorten the life of the robot vacuum.
- Fully charge the robot vacuum at least once a month to prevent deep discharging and battery damage.
- Do not cover or stick anything over the robot vacuum's anti-fall sensors. Otherwise, the robot vacuum can no longer find its way properly.
- Clean the anti-fall sensors on a regular basis. If the floor sensors are dirty, the vacuum robot is at risk of falling down stairs or steps.
- Only operate the robot vacuum using the remote control if it is within sight.
- If necessary, inform other people in the room that the vacuum robot is being used so that nobody steps on it or trips over it.
- Stop using the robot vacuum if its plastic parts are cracked, chipped or deformed. Only use appropriate original spare parts to replace damaged parts.

# Appliance parts

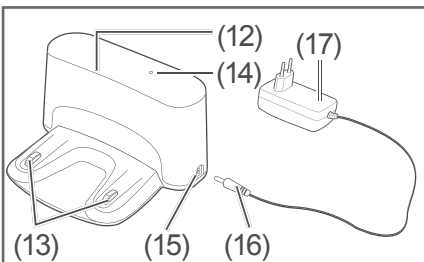
## Appliance and charging station



- (1) Dust bin
- (2) Release button for dust bin
- (3) Motor housing
- (4) Control panel
- (5) Dust brush
- (6) Orientation sensor
- (7) On/Off switch

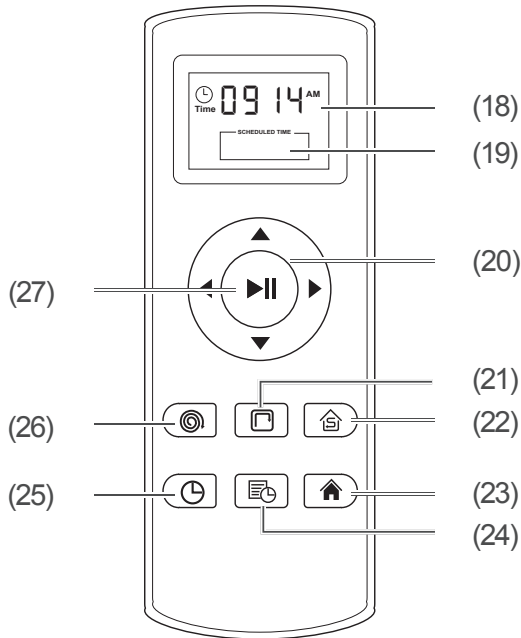


- (8) Charging contacts
- (9) Steering wheel
- (10) Driving wheel
- (11) Roller-brush
- (12) Charging station
- (13) Charging contacts charging station
- (14) Operational control display
- (15) Socket
- (16) Appliance plug
- (17) Mains power adapter





## Remote control



(18) Display with time indication

(19) Start indicator

(20) Control pad

(21) “Wall” mode button

(22) “One room” mode button

(23) “Return to charging station” mode button

(24) Button for setting the start time

(25) Button for setting the time

(26) “Spiral” mode button

(27) Start/Stop button

## Control panel displays

Display	Meaning	Action
⏻ and ⏻ switched off	Switched off	The On/Off switch (7) is in the “O” position. Move the switch to the “I” position to switch it on.
⏻ lights up blue	Switched on	The On/Off switch (7) is in the “I” position. Move the switch to the “O” position to switch it on.
⏻ flashes blue	Low battery charge	Let the vacuum return to the charging station or insert it in the charging station. Press ⏻ to start the charging process.
⏻ pulses blue	Charging	The battery is charging.
⏻ lights up blue	Charged	Battery is charged.
⏻ and ⏻ flash red	Error message	Refer to the “Troubleshooting table”.
⏻ and ⏻ switched off	Idle state	After 5 minutes in standby mode, the appliance automatically goes into sleep mode. The On/Off switch (7) is in the “I” position.

## Start-up

### Unpacking the appliance

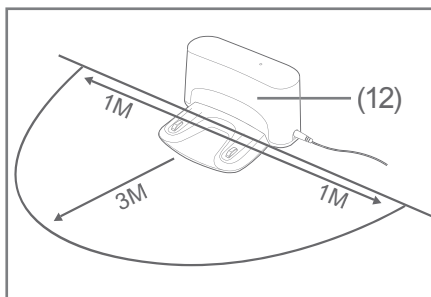
#### ! NOTICE

Risk of damage!  
Improper handling of the appliance may result in damage.

- Do not use sharp objects to unpack the appliance.

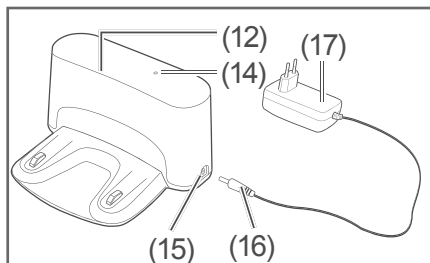
1. Unpack the appliance.
2. Carefully remove all parts of the packaging, plastic profiles, tape and foam padding.

### Setting up the charging station



1. Place the charging station (12) on a level surface.  
Make sure that there are no obstacles within 1 metre to the left or right of the charging sta-

tion and within 3 metres of the front of the charging station.

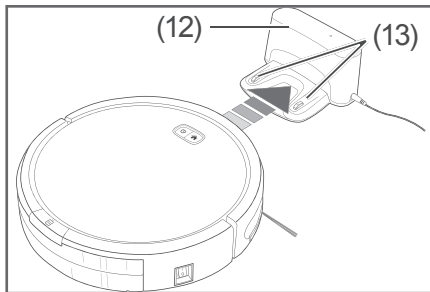


2. Insert the appliance plug (16) into the charging station (15) socket (12) and the mains power adapter (17) into a properly installed earthed socket. The operational control display (14) will light up.

**i** Avoid placing the charging station on a carpet. Do not move the charging station while the appliance is in operation.



## Charging the battery

Completely charge the battery for the first time. Charging the battery usually takes 4-5 hours.



1. Set up the charging station (12) as described in the Section “Setting up the charging station” on page EN-15.

2. Put the appliance on the charging station (12). Make sure that the charging contacts (8) on the bottom of the appliance can make contact with the charging contacts (13) of the charging station (12).

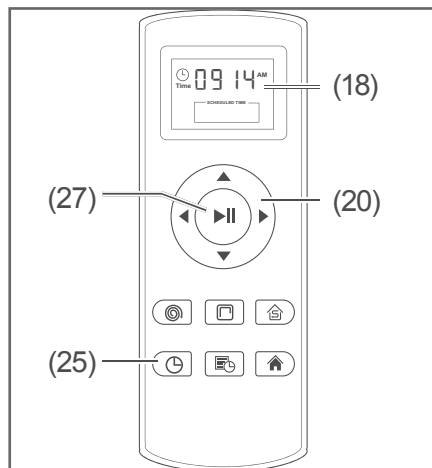
The display  on the control panel (4) will begin to pulse. If the display  on the control panel (4) is no longer pulsing but illuminated, the appliance battery is charged.

## Setting up the remote control


1. Open the battery cover on the back of the remote control and insert two AAA/LR6 (1.5 V) batteries in the battery compartment. Make sure the battery terminals are orientated correctly. The batteries do not come supplied with the appliance.

2. Close the battery compartment.


*12:00* is shown on the remote control display (18).



3. Press the button for setting the time  (25).

The number *12* and the display  will begin to flash.


4. Use the buttons ▲ and ▼ on the control pad (20) to set the hour.  
Pay close attention to the AM/PM display: AM = 12:00 midnight to 11:59 a.m.; PM = 12:00 noon to 11:59 p.m.
5. Press the button ► or the button ◀ on the control pad (20). The hour display stops flashing and the minute digit starts to flash.
6. Use the buttons ▲ and ▼ on the control pad (20) to set the minute.
7. Press the Start/Stop button ►|| (27) on the control pad (20) of the remote control.  
The digits no longer flash. The time is set.

 You have to manually switch to daylight savings time (DST) at the end of March and to Central Europe Time (CET) at the end of October.

---

## Pairing the remote control to the appliance

You must pair the remote control with the appliance in order to control the appliance with the remote control.

1. Switch on the appliance using the On/Off switch (7).
2. Press the Start/Stop button ►|| (27) for approx. 5 seconds on the control pad (20) of the remote control until the display  Time blinks.
3. Press and hold the Start/Stop button ►|| (27) on the remote control and switch on the appliance using the On/Off switch (7).  
Three beeps sound, indicating that the remote control is paired with the appliance.

The filter comes factory installed. Your vacuum cleaner is now ready to use.

## Operation

---

- You can use the appliance if
- you have read the chapter “Safety”, in particular the safety instructions (see page EN-4).
  - the appliance has been set up as described in the chapter “Start-up” (see page EN-15).

### Before getting started

#### WARNING

Risk of electric shock!  
Improper use of the appliance may lead to serious injury or death.

- Do not vacuum glowing ash, burning cigarettes or matches, sharp objects, glass fragments, water or other liquids. Glowing ash, burning cigarettes, etc. set the filter on fire; moisture can cause short circuits; sharp objects damage the filter and can cause short circuits.

#### CAUTION

Health hazard!  
Improper handling of the appliance may result in health hazards.

- Do not use the appliance if the hygiene filter or filter is missing or damaged. Otherwise, vacuumed dust can penetrate the appliance and escape into the ambient air.

#### NOTICE

Risk of damage!  
Vacuuming unsuitable materials blocks the filter and can damage the appliance.

- Never vacuum clay, plaster, cement, masonry dust or drilling dust.

The robot vacuum is suitable for:




- Hard floors such as tiles, laminate, parquet, PVC;
- Short pile carpet; Rugs and carpets with a pile height of up to 1 cm.

It is not suitable for:



- deep pile carpet, i.e. rugs and carpets with a pile height of more than 1 cm.

The rotating brush cannot turn on such floors, and the carpet threads are drawn into the brush.







## Operation without remote control

1. Press the On/Off switch (7) to turn the appliance on.  
A beep will sound; the display  on the control panel (4) will light up blue.
2. Press .
- The appliance will start operating.
3. Repress  to stop operation.

## Operation with remote control

1. Press the On/Off switch (7) to turn the appliance on.  
A beep will sound; the display  on the control panel (4) will light up blue.
2. Select one of the operating modes on the remote control (see table “Operation modes (with remote control operation)” on page EN-20).
3. Press the Start/Stop button  (27) on the control pad (20) of the remote control to stop operation.

## Operation modes (with remote control operation)

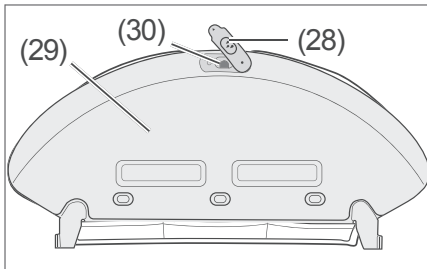
	<b>“Auto” mode:</b> The appliance moves in a straight line until it bumps into an obstacle and then alters its direction.
	<b>“Spiral” mode</b> The appliance moves around in a circular motion. This ensures that the floor is cleaned very thoroughly.
	<b>“Wall” mode:</b> This mode is well suited for cleaning floors along walls and edges.
	<b>“One room” mode:</b> The best choice when only one room's floor requires cleaning. We recommend keeping the doors to this room closed during cleaning.
	<b>“Manual” mode:</b> This mode lets you control the robot vacuum with the direction buttons.
	<b>“Return to charging station” mode button:</b> If this mode is selected, the appliance automatically returns to the charging station.



## Using the water tank with cloth

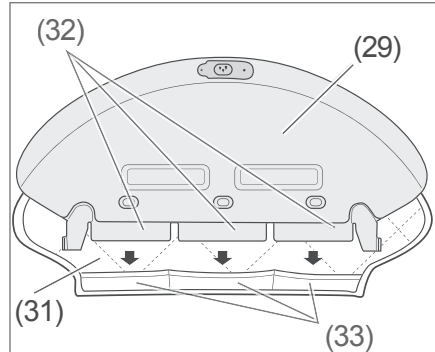
Use the water tank to wipe down freshly cleaned hard floors (e.g. laminate, linoleum) with a moist cloth.

### Filling the water tank

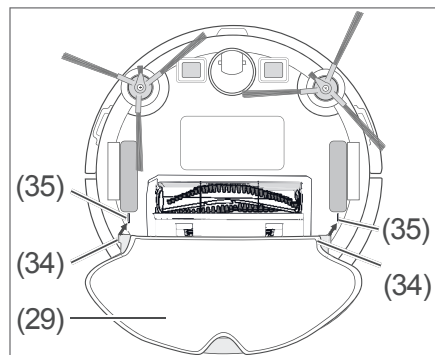


1. Open the filler cap (28) on the water tank (29) and pour fresh water into the filling hole (30).
2. Put the filler cap (28) back on.

## Attaching the water tank to the appliance



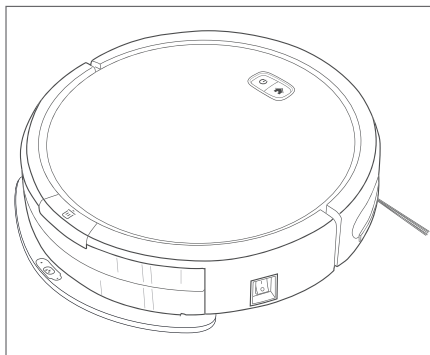
1. Flip over the water tank (29) and remove the cloth (31) from the water tank (29). Make sure that the three connector pins (32) on the water tank (29) slide into the pockets (33) on the cloth (31).



2. Flip over the appliance and attach the water tank (29) with the cloth (31). Make sure that the brackets (34) on the

water tank (29) click into the slots (35) on the bottom of the appliance.  
You must hear the brackets **click!** into place.

### Using the appliance with the water tank



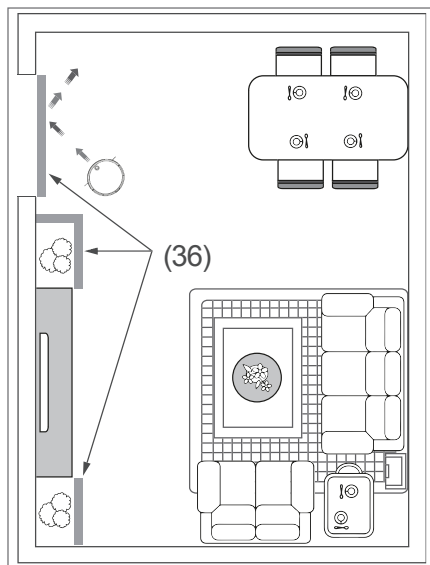
- Only use the appliance as described in Sections “Operation without remote control” on page EN-19 and “Operation with remote control” on page EN-19.

### Protection against the appliance falling down the stairs

The appliance is equipped with an automatic safety mechanism to prevent it from falling down the stairs.

### Using the barrier

If you do not want the appliance to reach certain areas of a room or to not reach an adjacent room, for example, you can put a barrier in place.



- Unroll the barrier (36) and place it so that the appliance cannot get past it.

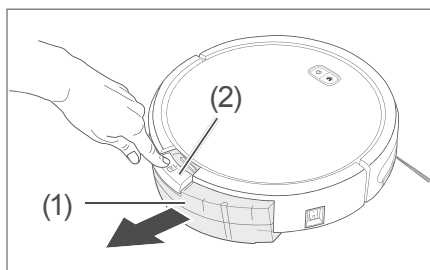
## Care and maintenance

### CAUTION

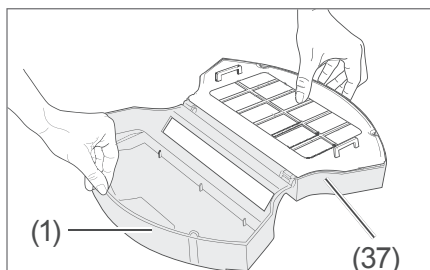
Health hazard!  
Improper handling of the appliance may result in health hazards.

- Do not empty the dust bin in enclosed spaces. Empty the dust bin on a balcony, or outdoors directly into the waste bin.

### Emptying the dust bin



1. Press the release button (2) for the dust bin (1) and remove the dust bin (1).



2. Fold up the filter housing (37) of the dust bin (1).
3. Empty the dust directly into the waste bin.
4. Close the filter housing (37) of the dust bin (1) and push the dust bin (1) back into the motor housing (3).

### Cleaning the filter

#### NOTICE

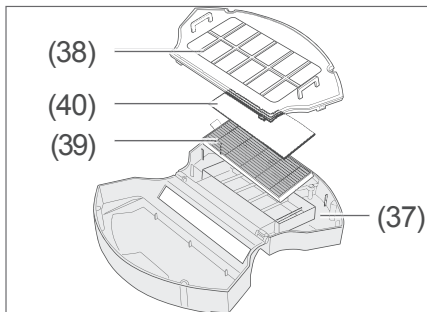
Risk of damage!  
Improper handling of the appliance may result in damage.

- Always use the correct filter for the appliance, otherwise the appliance may not function optimally.
- Never vacuum without filters or with damaged filters. The vacuumed dust would penetrate the appliance and damage the motor.
- Never wash the filter in a washing machine or dishwasher.

The filter must be cleaned on a regular basis. If it is damaged, if odours cannot be removed by

cleaning or the filter is too heavily soiled, it must be replaced.

1. Remove the dust bin (1), and remove the filter housing (37), as described in Section “Emptying the dust bin” on page EN-23.



2. Remove the filter housing cover (38).
3. Take off the filter cover (40) and remove the filter (39).
4. Wash the filter (39) and the filter cover (40) under running water.
5. Allow the filter (39) and the filter cover (40) to **dry completely**.
6. Put the filter (39) and the filter cover (40) and the filter housing cover (38) back into the filter housing (37) as described in Section “Emptying the dust bin” on page EN-23.

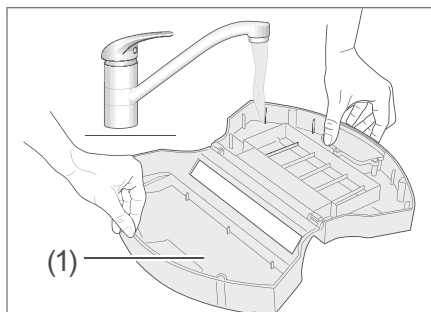
7. Close the filter housing (37) again and reinsert the dust bin (1).

**i** The article numbers for re-ordering filters are listed in the “Service” chapter (see “Service” on page EN-32).

## Cleaning the dust bin

**i** We recommend cleaning the dust bin every time the filter and filter cover are also cleaned.

1. Remove the dust bin (1) from the appliance as described in Section “Emptying the dust bin” on page EN-23.
2. Fold up the dust bin's (37) filter housing (1).
3. Take off the filter housing cover (38) and the filter cover (40) and remove the filter (39) as described in Section “Cleaning the filter” on page EN-23.



4. Wash the dust bin (1) and filter housing cover (38) under running water.
5. Allow the dust bin (1) and the filter housing cover (38) to **dry completely**.
6. Reassemble the dust bin (1) as described in Section "Cleaning the filter" on page EN-23 and put it back in the appliance.

## Cleaning the appliance

### ⚠ WARNING

Risk of electric shock!  
Improper use of the appliance may lead to serious injury or death.

- Never immerse the appliance in water.
- Only switch on the appliance again once all parts of the appliance are completely dry.

### ⚠ NOTICE

Risk of damage!  
Improper cleaning of the appliance can impair the surface.

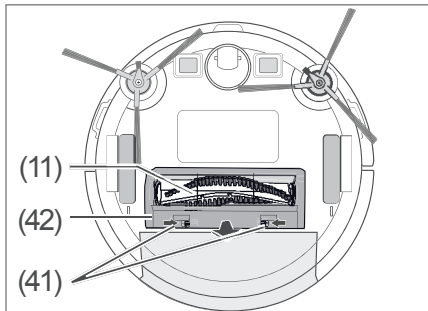
- Do not use any abrasive cleaners (scouring or thinning agents) to clean the appliance.
- 
- Wipe the housing and accessories with a damp cloth if necessary. Never allow liquid to penetrate the housing.
  - Clean the orientation sensor (6) in particular.
  - Use a soft, dry cloth to clean the charging contacts (8) on the bottom of the appliance

and the charging contacts (13) of the charging station (12).

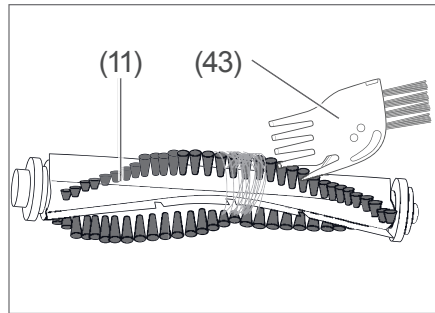
- Use a brush to clean the wheels (9) and (10).

## Cleaning the roller-brush

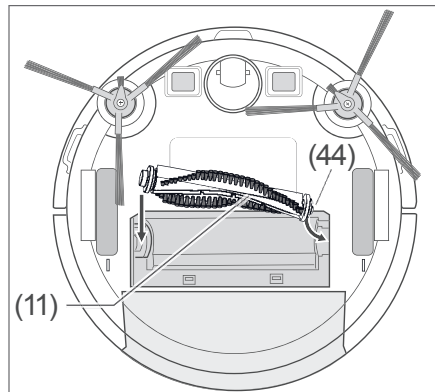
If the roller-brush (11) is dirty (especially with hair), you can remove and clean it.



1. Press the two latches (41) on the brush locking mechanism and remove the brush bracket (42).
2. Remove the roller-brush (11).



3. Using the comb (43) which comes supplied with the appliance, remove hair and other dirt from the roller-brush (11).

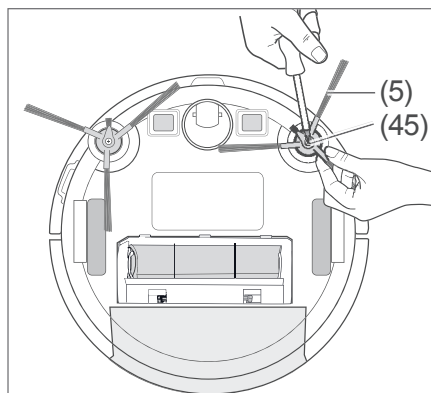


4. Re-insert the roller-brush (11). Make sure that the drive wheel (44) clicks into place in the proper position.

## Cleaning or replacing the dust brush

- Use the comb (43) to clean the dust brush (5) every now and then.

Depending on use, it may be necessary to replace one or both of the dust brushes (5).

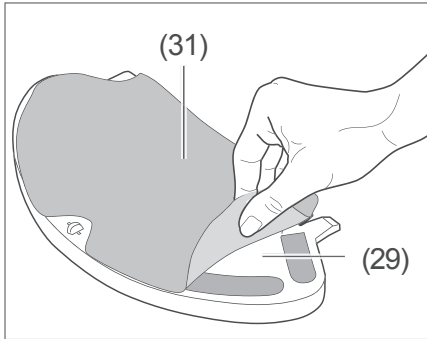


1. Hold onto the dust brush (5) with one hand and use your other hand to loosen the screw (45) with a Phillips screwdriver.
2. Remove the dust brush (5).
3. Put the new dust brush (5) on the drive wheel and tighten it.

## Cleaning the water tank

1. Open the filler cap (28) on the water tank (29) as described in Section "Filling the water tank" on page EN-21 and pour fresh water into the filling hole (30).
2. Pour the water which has been mixed with a cleaning agent (e.g. vinegar, household cleaner) into the water tank (29).
3. Close the filler cap (28), give the filled water tank (29) a thorough shake, and then leave it for a bit.
4. Open the filler cap (28) on the water tank (29) and pour out the water mixture inside the water tank (29).
5. Repeat steps 2 and 4 with clean water.
6. Leave the filler cap (28) open so that the inside of the water tank (29) can dry.

## Cleaning the cloth



1. Remove the cloth (31) from the bottom of the water tank (29).
2. Clean the cloth (31) by hand with a little detergent or washing-up liquid, or even household cleaner.
3. Let the cloth (31) **dry completely** before putting it back.



# Troubleshooting table

Malfunctions can occur in all electrical appliances. This does not necessarily mean there is a defect in the appliance. For this reason, please check the tables to see if you can correct the malfunction.

 **WARNING**

Risk of electric shock in case of improper repair!  
 Never try to repair a defective or suspected defective appliance yourself. You can put your own and future users' lives in danger. Only authorised specialists are allowed to carry out this repair work.

Problem	Possible cause	Solutions, tips
Appliance is not working.	Appliance is switched off.	Switch the appliance on.
	Battery performance is too low.	Place the appliance in the charging station and charge the battery.
Appliance switches itself off.	Brush/floor nozzle blocked.	Switch the appliance off, clean brush/floor nozzle.
	Filter blocked. Overheat protection has been activated.	Switch the appliance off, leave to cool for at least 30 minutes, and clean the filter.
	Battery performance is too low.	Place the appliance in the charging station and charge the battery.
Suction force is weak.	Filter is inserted incorrectly or is contaminated.	Insert filters correctly and/or clean.
	Battery performance is too low.	Place the appliance in the charging station and charge the battery.
Dust is escaping from the appliance.	Filter is inserted incorrectly or is contaminated.	Insert filters correctly and/or clean.

Problem	Possible cause	Solutions, tips
Red light flashes 2×; a beep can be heard.	Left wheel does not turn, e.g. because it is overloaded.	Check whether the left wheel is blocked. If necessary, loosen dirt particles or other foreign bodies that cause the blockage.
Red light flashes 3×; a beep can be heard.	Right wheel does not turn, e.g. because it is overloaded.	Check whether the right wheel is blocked. If necessary, loosen dirt particles or other foreign bodies that cause the blockage.
Red light flashes 5×; a beep can be heard.	Front wheel does not turn, e.g. because it is overloaded.	Check whether the front wheel is blocked. If necessary, loosen dirt particles or other foreign bodies that cause the blockage.
Red light flashes 6×; a beep can be heard.	A sensor is dirty or the appliance is no longer firmly on the floor.	Check whether the sensor on the bottom of the appliance is unusually dirty or whether the appliance is no longer directed towards the floor.
Red light flashes 7×; a beep can be heard.	The battery is no longer sufficiently charged.	Return the appliance to the charging station.
Red light flashes 8×; a beep can be heard.	The front collision sensor is not reset.	Check if the bumper is loose.
Red light flashes 9×; a beep can be heard.	Roller-brush is blocked.	Check whether the roller-brush is blocked. If necessary, loosen dirt particles or other foreign bodies that cause the blockage.

Problem	Possible cause	Solutions, tips
Red light flashes 10×; a beep can be heard.	A side brush is blocked.	Check if a side brush is blocked. If necessary, loosen dirt particles or other foreign bodies that cause the blockage.
Red light flashes 11×; a beep can be heard.	Orientation sensor error.	Check whether the sensor cover is dirty.
Red light flashes 14×; a beep can be heard.	Battery error. The battery may be defective or a cable may be loose.	Contact our service department (see “Service” on page EN-32).

# Service

In order for us to help you quickly, please tell us:

Name of appliance/accessories	Order number
hanseatic Robot Vacuum HVRB25SS	12621344
1× Coarse dust and motor protection filter	82945743
2× Dust brush	16659239
2× cloth	86076751

## Advice, order and complaint

Please contact your mail order company's customer service centre if

- the delivery is incomplete,
- the appliance is damaged during transport,
- you have questions about your appliance,
- a malfunction cannot be rectified using the troubleshooting table,
- you would like to order further accessories.

## Spare parts

### Customers in Germany

- Please contact the company **Hermes Fulfilment GmbH**:  
Tel. (057 32) 99 66 00  
Monday–Thursday 8 a.m.–3 p.m., Friday 8 a.m.–2 p.m.

### Customers in Austria

- Please contact your mail order company's customer service centre or product advice centre.

### Please note:

You are responsible for the condition of the appliance and its proper use in the household. Damage resulting from non-compliance with this manual unfortunately cannot be recognised.

# Environmental protection

## Disposing of old electrical devices in an environmentally-friendly manner



Electrical appliances contain harmful substances as well as valuable resources.

Every consumer is therefore required by law to dispose of old electrical appliances at an authorised collection or return point. They will thus be made available for environmentally-sound, resource-saving recycling.

You can dispose of old electrical appliances free of charge at your local recycling centre.

Please contact your dealer directly for more information about this topic.

## Batteries and rechargeable batteries



The symbol shown here means that batteries and rechargeable batteries must not be disposed of

with other household waste.

Consumers are required by law to bring all batteries and re-

chargeable batteries, regardless of whether they contain harmful substances\*) or not, to a collection point operated by their communal authority or borough or to a retailer, so that they can be disposed of in an environmentally friendly manner and so that valuable resources (e.g. cobalt, nickel or copper) can be recovered.

Batteries and rechargeable batteries can be returned free of charge.

Some of the possible contents (e.g. mercury, cadmium and lead) are toxic and, if improperly disposed of, can have adverse effects on the environment.

Heavy metals, for instance, can have detrimental health effects on humans, animals and plants and accumulate in the environment and food chain, and then enter the body indirectly through the consumption of food.

There is a high risk of fire with old lithium batteries. Special care must therefore be taken to properly dispose of old lithium batteries and rechargeable batteries. Improper disposal can also lead to internal and external short circuits due to thermal effects

(heat) or mechanical damage. A short circuit can lead to a fire or an explosion and have serious consequences for people and the environment. It is therefore important to tape off the poles of lithium batteries and rechargeable batteries before disposing of them to prevent an external short circuit.

Before disposing of the appliance, batteries and rechargeable batteries which are not permanently built into the appliance must be removed and disposed of separately.

Please only dispose of batteries and rechargeable batteries in a discharged state!

If possible, use rechargeable batteries in place of disposable batteries.

\*) labelled with:  
Cd = Cadmium  
Hg = Mercury  
Pb = Lead

## Packaging



Our packaging is made from environmentally friendly, recyclable materials:

- Outer packaging made of cardboard
- Moulded parts made of foamed, CFC-free polystyrene (PS)
- Films and bags made of polyethylene (PE)
- Tension bands made of polypropylene (PP).

If you have sufficient space, we recommend keeping the packaging, at least during the warranty period. If the appliance has to be sent in for repair or brought to one of the repair service points, the appliance will only be adequately protected in the original packaging.

Dispose of the packaging responsibly.

## Technical specifications

Manufacturer	<i>hanseatic</i>
Name of appliance	Robot Vacuum
Model	HVRB25SS
Rated power	24 W
Mains connection	100–240 V~, 50/60 Hz
Mains adapter	NLB060190W1U4S35
Input voltage	100-240 V~
AC input frequency	50/60 Hz
Output voltage	19 V DC ===
Output current	0.6 A ===
Output power	11.4 W
Average active efficiency	83.0 %
Low load efficiency (10%)	70.0 %
No-load power consumption	0.10 W
Battery type	Lithium-ion battery
Operating voltage	14.4 V ===
Battery capacity	2500 mAh
Charger	M series DS
Protection class	II
Weight (assembled) approx., kg	3.5
Dimensions (diameter × height), in mm	325 × 85
Sound power level in dB(A)	≤ 65
Order number	12621344

**Notice:** The vacuum cleaner was tested as a universal vacuum cleaner.

