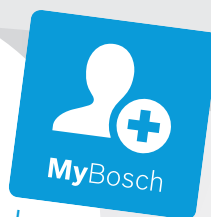




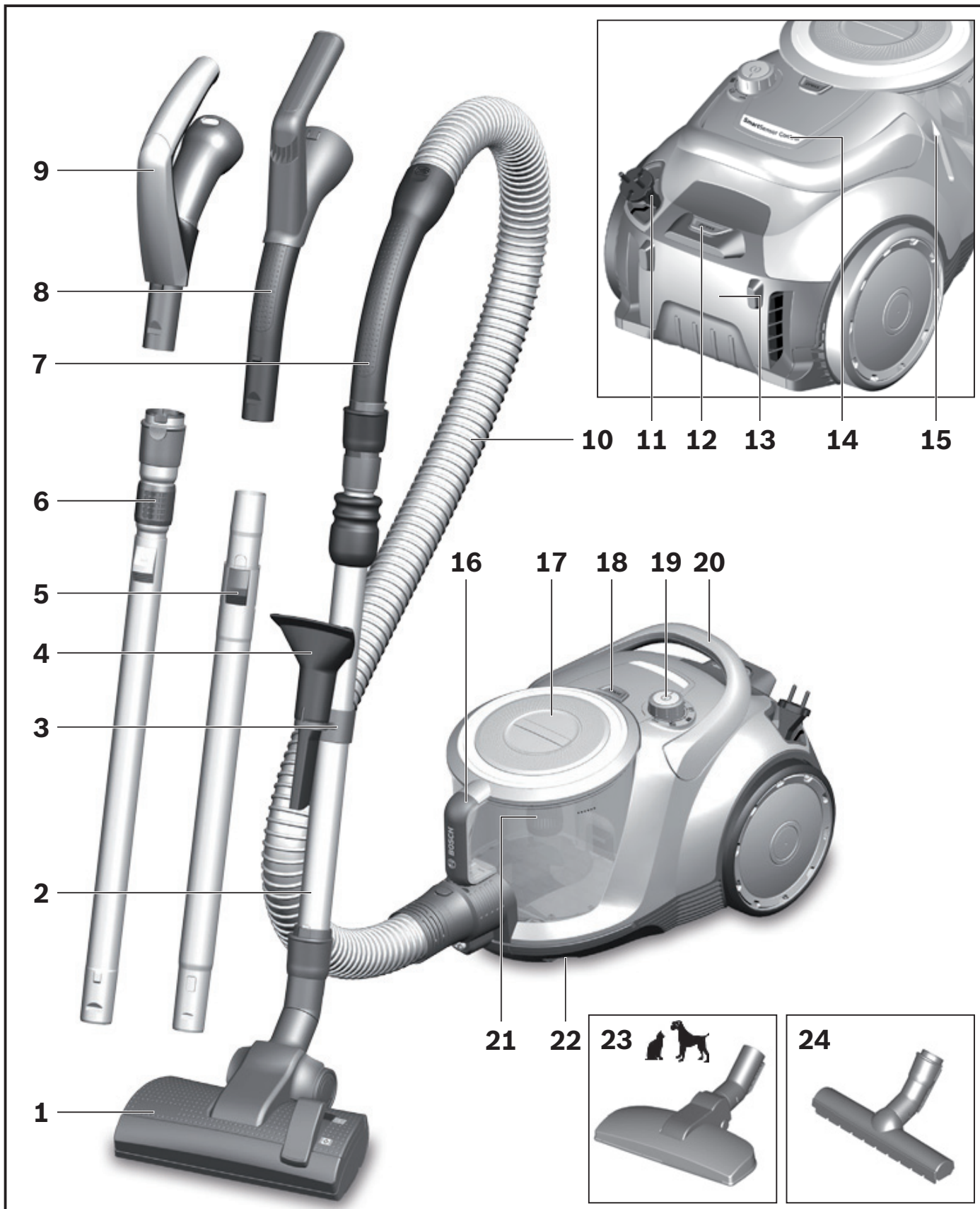
**BOSCH**

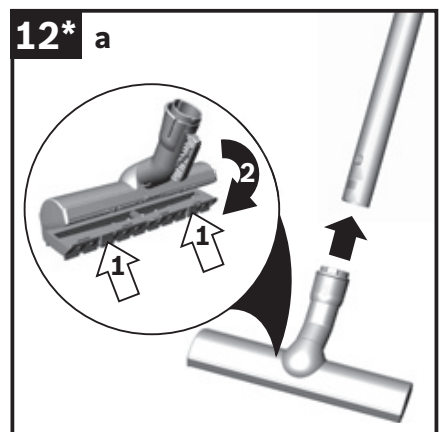
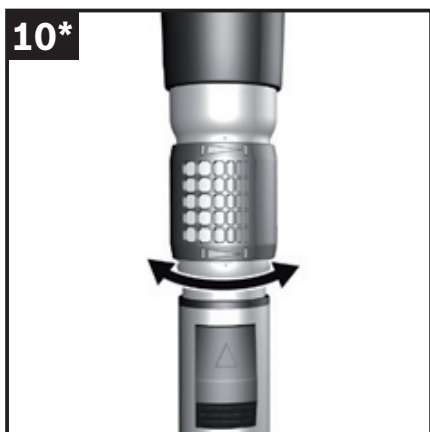
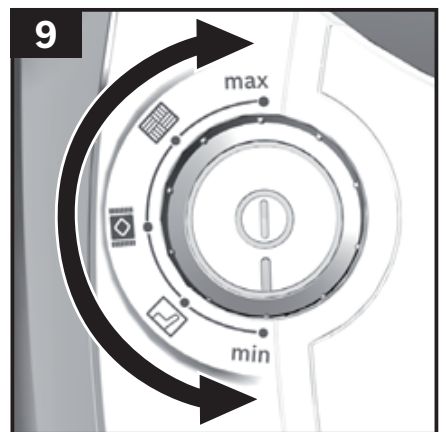
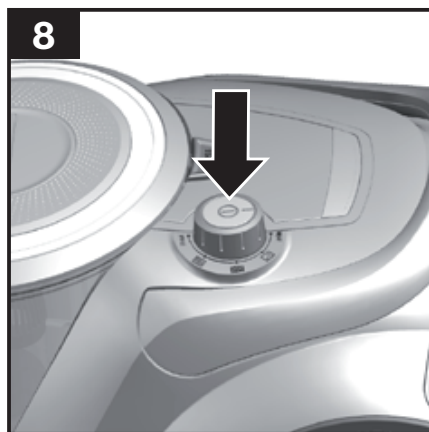
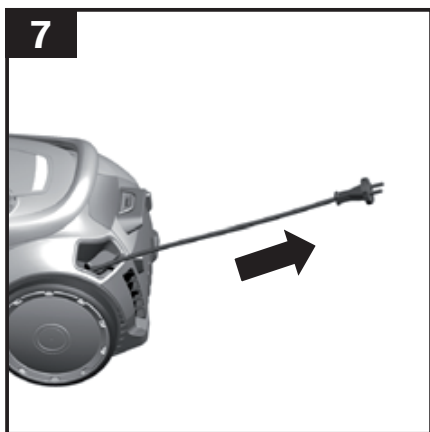
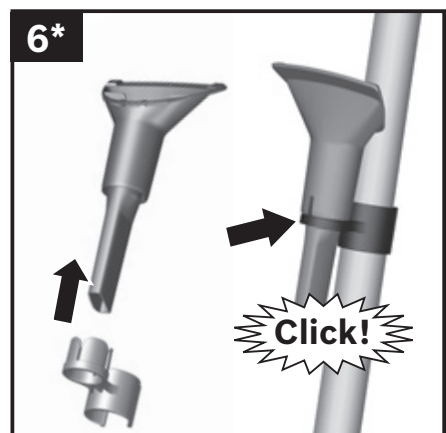
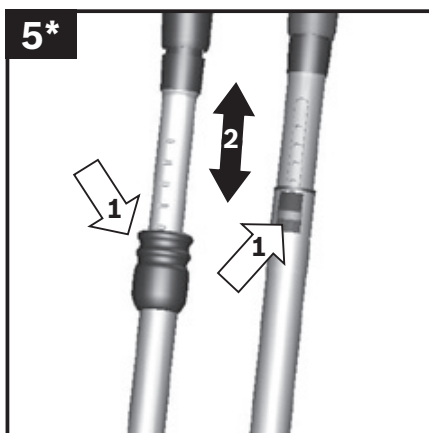
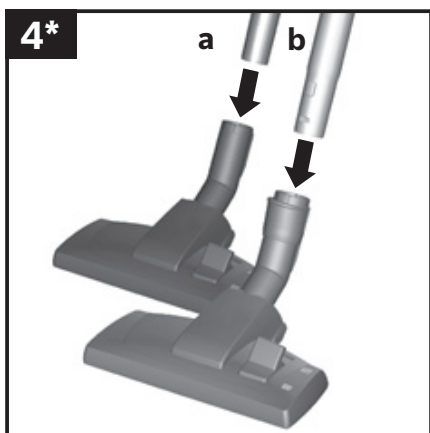
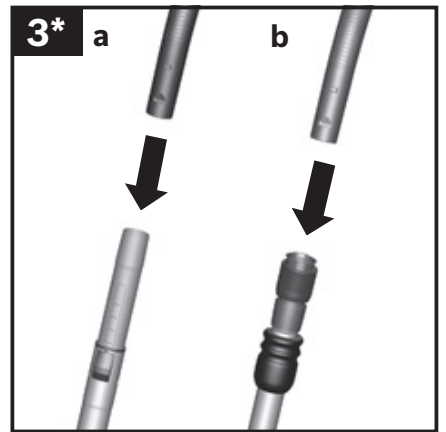
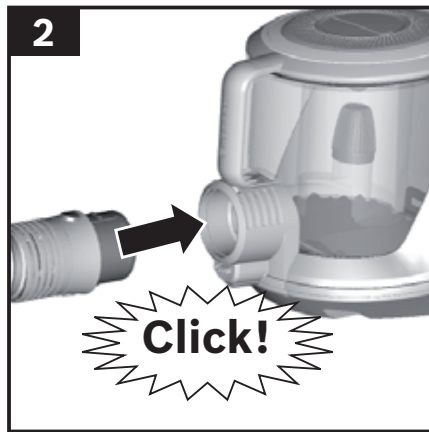
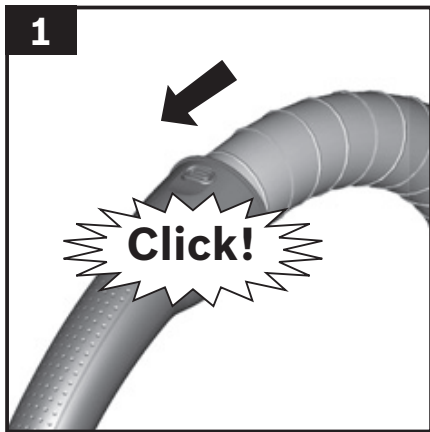
**Register** your  
new device on  
MyBosch now and  
get free benefits:  
[bosch-home.com/  
welcome](https://bosch-home.com/welcome)

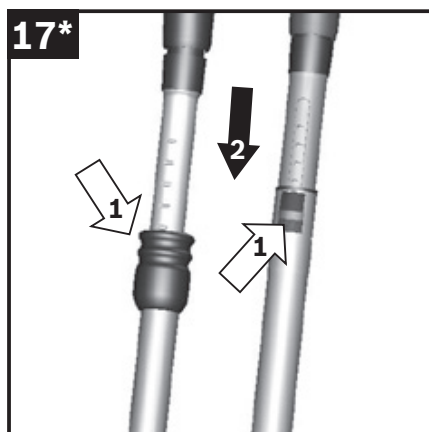
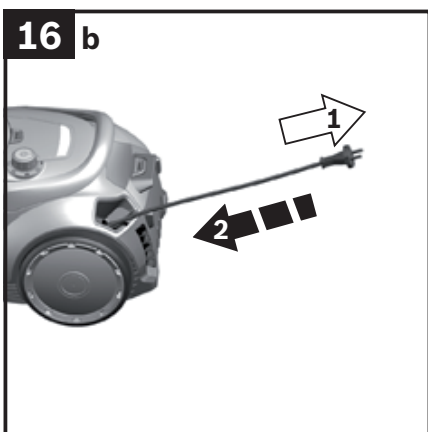
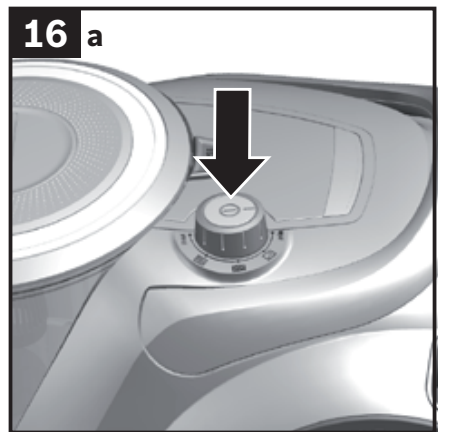
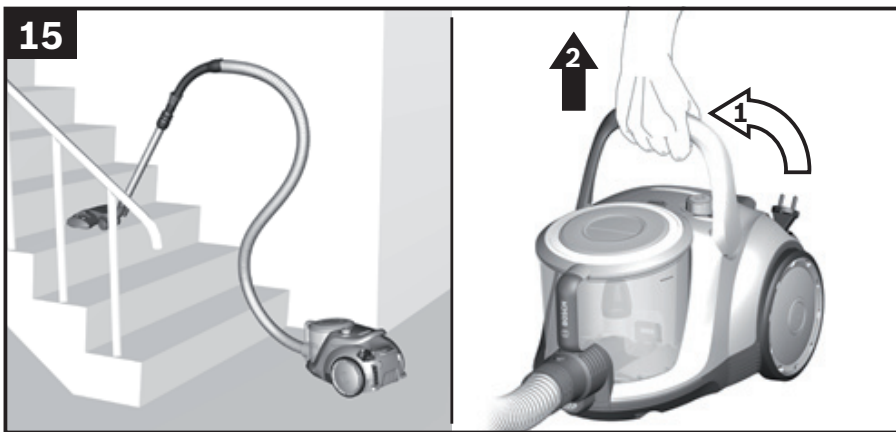
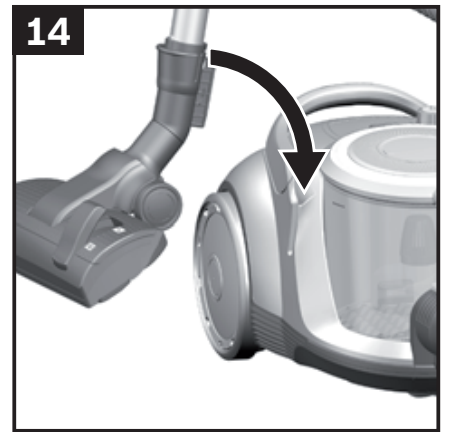
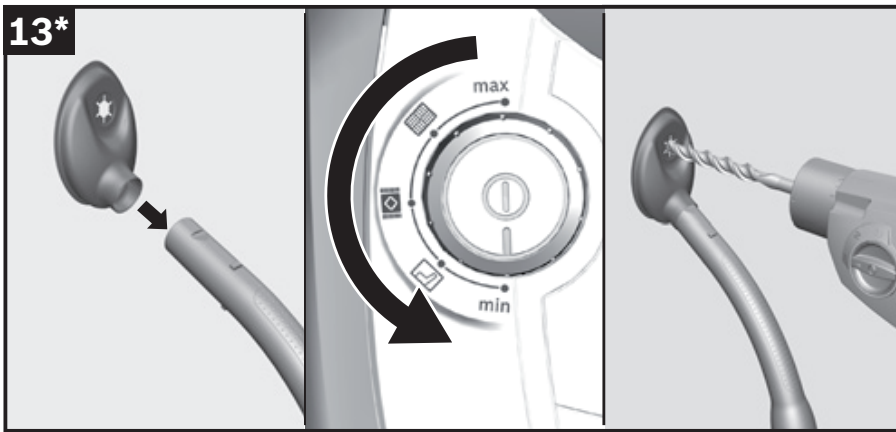
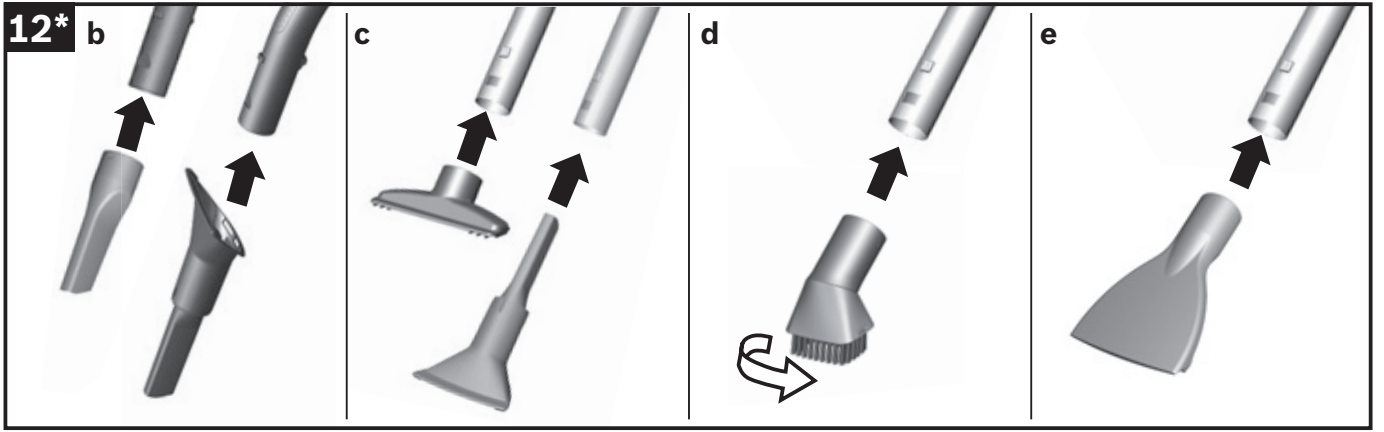


## BGS41.../BGC41...

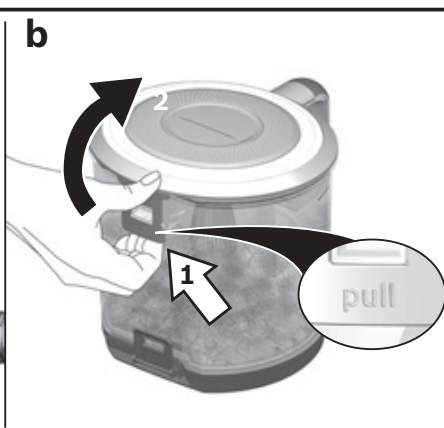
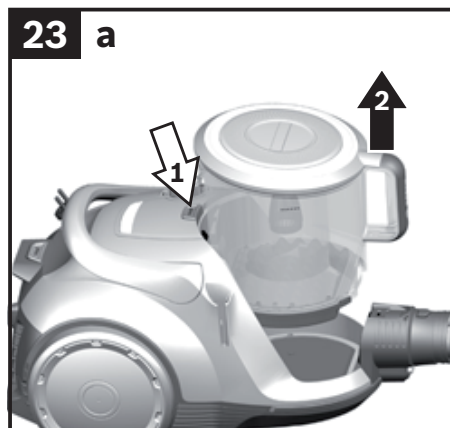
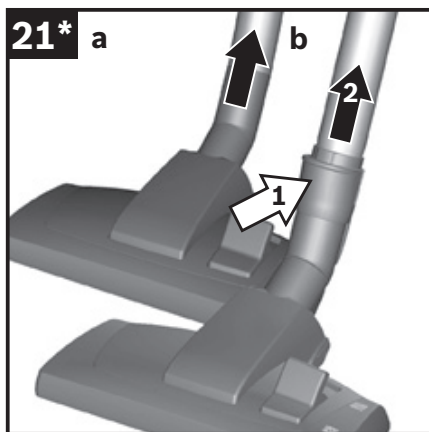
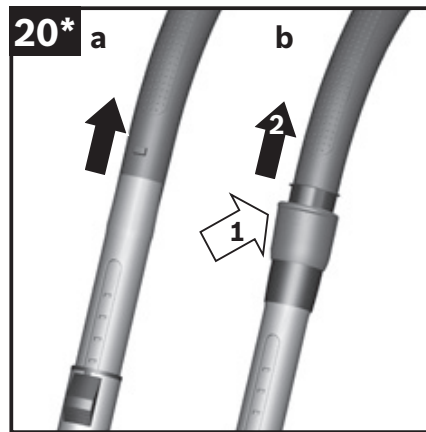
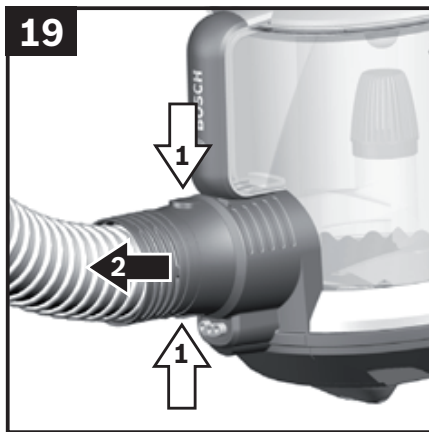
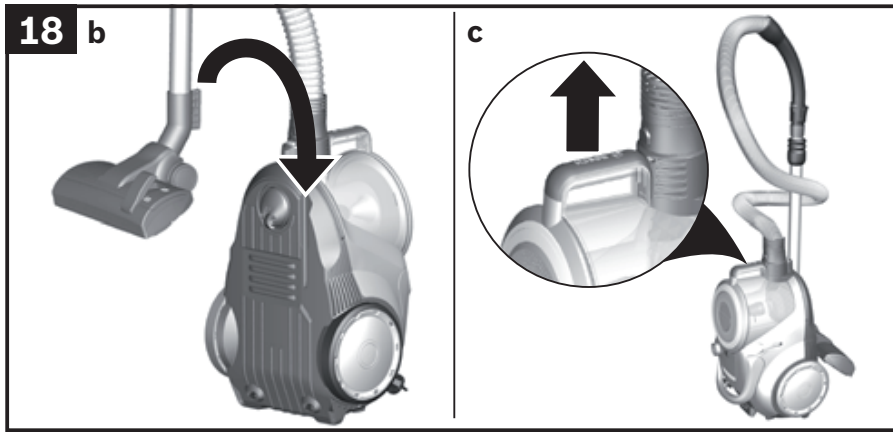
[de]	Gebrauchsanleitung	44
[en]	Instruction manual	47
[fr]	Mode d'emploi	51
[it]	Istruzioni per l'uso	54
[nl]	Gebruiksaanwijzing	58
[es]	Instrucciones de uso	61
[pt]	Instruções de serviço	65
[el]	Οδηγίες Χρήσης	68
[tr]	Kullanım kılavuzu	72
[pl]	Instrukcja użytkowania	75
[hu]	Használati utasítás	78
[kk]	Сіздің шаңсорғышыңыз	82
[ru]	Описание прибора	85
[bg]	струкция за наична на ползване	89
[uk]	Секилаад пилососа	93
[az]	təlimat	96
[ka]	ინსტრუქციები	99
[zh]	使用说明	103
[th]	คู่มือการใช้งาน	105
[ar]	إرشادات الاستخدام	111

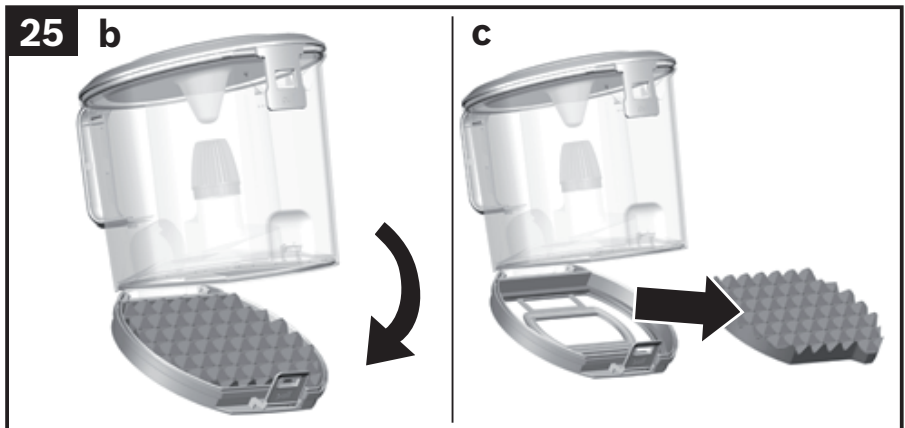
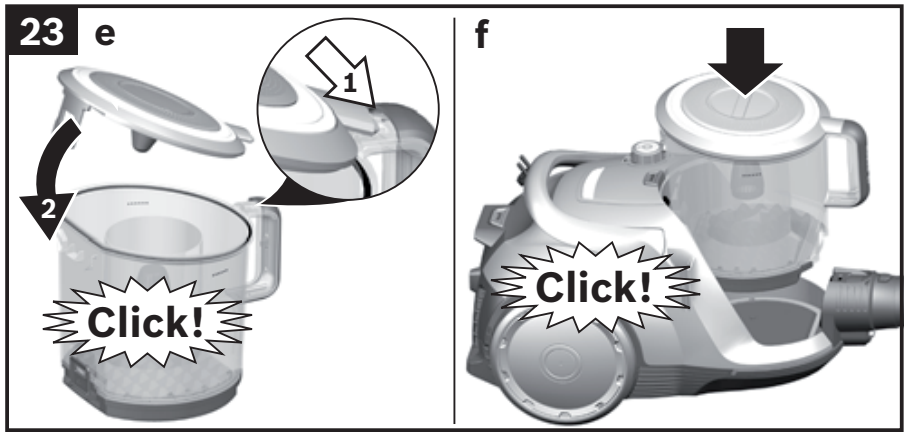
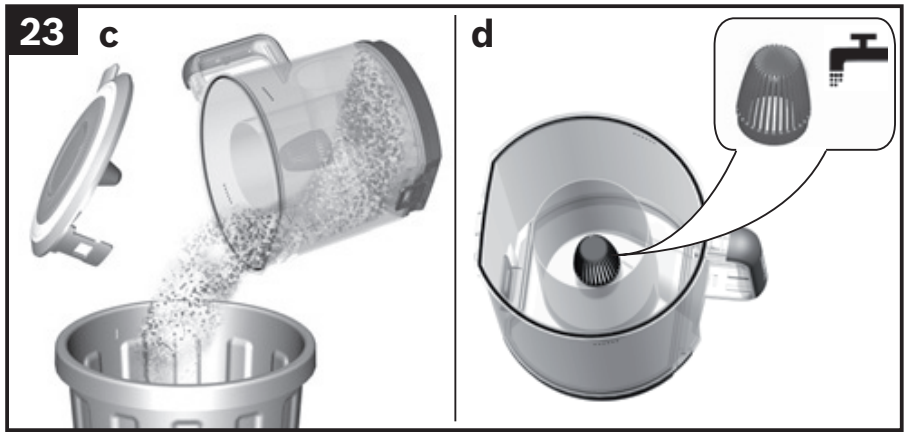


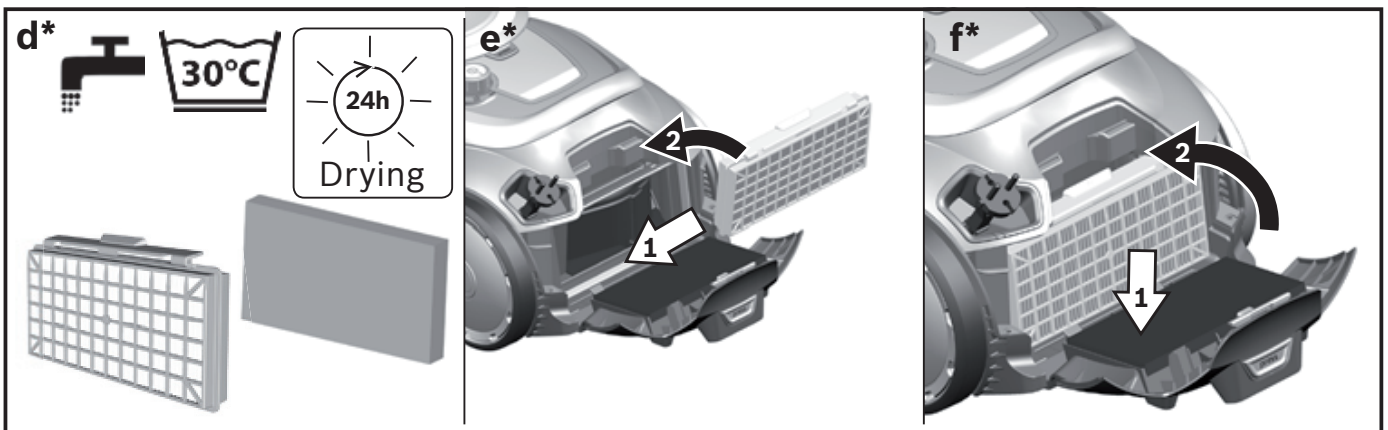
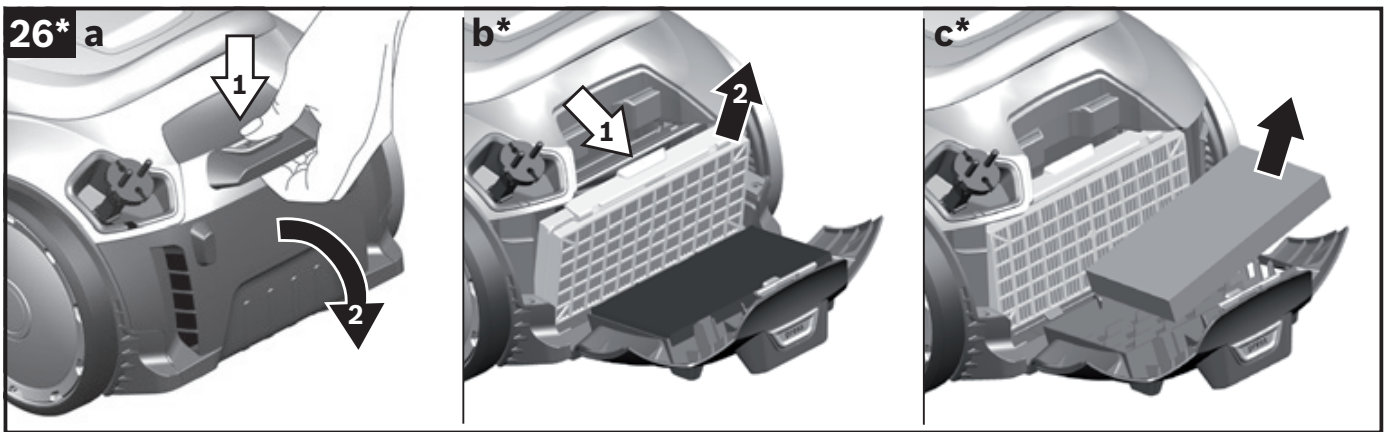
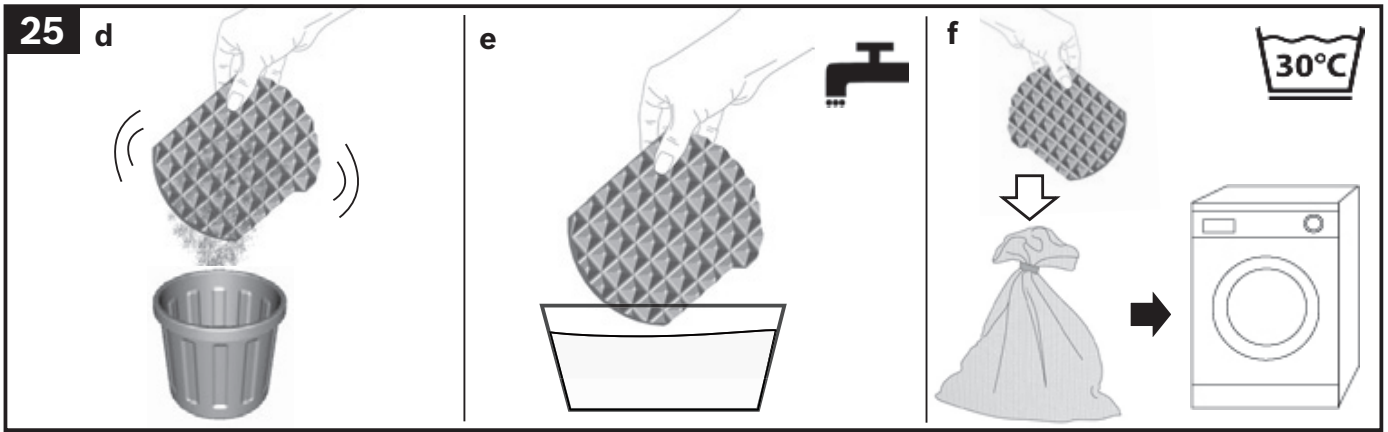












<b>de</b>	Sicherheit .....	9
	Gebrauchsanleitung .....	46
<b>en</b>	Safety information .....	11
	Instructions for use .....	49
<b>fr</b>	Consignes de sécurité .....	12
	Mode d`emploi .....	53
<b>it</b>	Norme di sicurezza .....	14
	Istruzioni per l`uso .....	56
<b>nl</b>	Veiligheidsvoorschriften.....	16
	Gebruiksaanwijzing .....	60
<b>es</b>	Consejos y advertencias de seguridad .....	18
	Instrucciones de uso .....	63
<b>pt</b>	Indicações de segurança .....	20
	Manual de instruções .....	67
<b>el</b>	Υποδείξεις ασφαλείας.....	22
	Οδηγίες Χρήσης .....	70
<b>tr</b>	Güvenlik bilgileri .....	24
	Kullanma kılavuzu .....	74
<b>pl</b>	Wskazówki dotyczące bezpieczeństwa .....	26
	Instrukcja użytkowania .....	77
<b>hu</b>	Biztonsági útmutató.....	28
	Használati utasítás.....	80
<b>kk</b>	Қауіпсіздік нұсқалары .....	30
	Сіздің шаңсорғышыңыз .....	84
<b>ru</b>	Правила техники безопасности .....	32
	Описание прибора .....	87
<b>bg</b>	Указания за безопасност .....	34
	струкция за наична на ползване .....	91
<b>uk</b>	ехніка безпеки .....	36
	Секилаад пилососа.....	95
<b>az</b>	təhlükəsizlik .....	38
	təlimat.....	98
<b>ka</b>	უსაფრთხოებლის .....	39
	ინსტრუქციები.....	101
<b>zh</b>	安全信息 .....	41
	使用说明 .....	105
<b>th</b>	ข้อมูลด้านความปลอดภัย .....	42
	คู่มือการใช้งาน.....	107
45.....	إرشادات الأمان .....	
113.....	إرشادات الاستخدام .....	<b>ar</b>



Die Gebrauchsanweisung bitte aufbewahren.  
Bei Weitergabe des Staubsaugers an Dritte bitte Gebrauchsanweisung mitgeben.

## Bestimmungsgemäße Verwendung

Dieses Gerät ist nur für den privaten Haushalt und das häusliche Umfeld bestimmt. Dieses Gerät ist für eine Nutzung bis zu einer Höhe von maximal 2000 Metern über dem Meeresspiegel bestimmt.

Den Staubsauger ausschließlich gemäß den Angaben in dieser Gebrauchsanweisung verwenden.

### Um Verletzungen und Schäden zu vermeiden, darf der Staubsauger nicht benutzt werden für:

- das Absaugen von Menschen oder Tieren.
- das Aufsaugen von:
  - gesundheitsschädlichen, scharfkantigen, heißen oder glühenden Substanzen.
  - feuchten oder flüssigen Substanzen.
  - leicht entflammaren oder explosiven Stoffen und Gasen.
  - Asche, Ruß aus Kachelöfen und Zentral-Heizungsanlagen.
  - Tonerstaub aus Druckern und Kopierern.

## Ersatzteile, Zubehör, Staubbeutel

Unsere Original-Ersatzteile, unser Original-Zubehör und -Sonderzubehör sind ebenso wie unsere Original-Staubbeutel auf die Eigenschaften und Anforderungen unserer Staubsauger abgestimmt. Wir empfehlen Ihnen daher die ausschließliche Verwendung unserer Original-Ersatzteile, unseres Original-Zubehörs und Sonderzubehörs und unserer Original-Staubbeutel. Auf diese Weise können Sie eine lange Lebensdauer sowie eine dauerhaft hohe Qualität der Reinigungsleistung Ihres Staubsaugers sicherstellen.

### ! Hinweis:

- Die Verwendung von nicht passgenauen oder qualitativ minderwertigen Ersatzteilen, Zubehör / Sonderzubehör und Staubbeuteln kann zu Schäden an Ihrem Staubsauger führen, die nicht von unserer Garantie erfasst werden, sofern diese Schäden gerade durch die Verwendung derartiger Produkte verursacht wurden.

## Sicherheitshinweise

Dieser Staubsauger entspricht den anerkannten Regeln der Technik und den einschlägigen Sicherheitsbestimmungen.

- Das Gerät kann von Kindern ab 8 Jahren und darüber und von Personen mit verringerten physischen, sensorischen oder mentalen Fähigkeiten oder Mangel an Erfahrung und / oder Wissen benutzt werden, wenn sie beaufsichtigt werden oder bezüglich des sicheren Gebrauchs des Gerätes unterwiesen wurden und die daraus resultierenden Gefahren verstanden haben.
- Kinder dürfen nicht mit dem Gerät spielen.
- Reinigung und Benutzer-Wartung dürfen nicht durch Kinder ohne Beaufsichtigung durchgeführt werden.
- Plastiktüten und Folien sind außer Reichweite von Kleinkindern aufzubewahren und zu entsorgen.  
=> Es besteht Erstickungsgefahr!

## Sachgemäßer Gebrauch

- Staubsauger nur gemäß Typenschild anschließen und in Betrieb nehmen.
- Niemals ohne Staubbeutel bzw. Staubbehälter, Motorschutz- und Ausblasfilter saugen.  
=> Gerät kann beschädigt werden!
- Niemals mit Düse und Rohr in Kopfnähe saugen.  
=> Es besteht Verletzungsgefahr!
- Beim Saugen auf Treppen muss das Gerät immer unterhalb des Benutzers stehen.
- Das Netzanschlusskabel und den Schlauch nicht zum Tragen / Transportieren des Staubsaugers benutzen. Wenn die Netzanschlussleitung dieses Gerätes beschädigt ist, muss sie durch den Hersteller oder seinen Kundendienst oder eine ähnlich qualifizierte Person ersetzt werden, um Gefährdungen zu vermeiden.
- Bei einer Betriebsdauer von mehr als 30 Minuten Netzanschlusskabel vollständig ausziehen.
- Nicht am Anschlusskabel, sondern am Stecker ziehen, um das Gerät vom Netz zu trennen.
- Das Netzanschlusskabel nicht über scharfe Kanten ziehen und nicht einquetschen.

- Achten Sie darauf, dass der Netzstecker beim automatischen Kabeleinzug nicht gegen Personen, Körperteile, Tiere oder Gegenstände geschleudert wird.
- Netzanschlusskabel mit Hilfe des Netzsteckers führen.
- Vor allen Arbeiten am Staubsauger Netzstecker ziehen.
- Beschädigten Staubsauger nicht in Betrieb nehmen. Beim Vorliegen einer Störung Netzstecker ziehen.
- Um Gefährdungen zu vermeiden, dürfen Reparaturen und Ersatzteileaustausch am Staubsauger nur vom autorisierten Kundendienst durchgeführt werden.
- Staubsauger vor Witterungseinflüssen, Feuchtigkeit und Hitzequellen schützen.
- Keine brennbaren oder alkoholhaltigen Stoffe auf die Filter (Staubbeutel, Motorschutzfilter, Ausblasfilter etc.) geben.
- Staubsauger ist für den Baustellenbetrieb nicht geeignet.  
=>Einsaugen von Bauschutt kann zur Beschädigung des Gerätes führen.
- Gerät ausschalten und Netzstecker ziehen, wenn nicht gesaugt wird.
- Ausgediente Geräte sofort unbrauchbar machen, danach das Gerät einer ordnungsgemäßen Entsorgung zuführen.

#### ! **Bitte beachten**

- Die Netzsteckdose muss über eine Sicherung von mindestens 16A abgesichert sein.  
Sollte die Sicherung beim Einschalten des Gerätes einmal ausgelöst werden, so kann dies daran liegen, dass gleichzeitig andere Elektrogeräte mit hohem Anschlusswert am gleichen Stromkreis angeschlossen sind.  
Das Auslösen der Sicherung ist vermeidbar, indem Sie vor dem Einschalten des Gerätes die niedrigste Leistungsstufe einstellen und erst danach eine höhere Leistungsstufe wählen.

## **Hinweise zur Entsorgung**

### ■ **Verpackung**

Die Verpackung schützt den Staubsauger vor Beschädigung auf dem Transport. Sie besteht aus umweltfreundlichen Materialien und ist deshalb recycelbar. Entsorgen Sie nicht mehr benötigte Verpackungsmaterialien an den Sammelstellen für das Verwertungssystem »Grüner Punkt«.

### ■ **Altgerät**

Altgeräte enthalten vielfach noch wertvolle Materialien. Geben Sie deshalb Ihr ausgedientes Gerät bei Ihrem Händler bzw. einem Recyclingcenter zur Wiederverwertung ab. Aktuelle Entsorgungswege erfragen Sie bitte bei Ihrem Händler oder Ihrer Gemeindeverwaltung.

### ■ **Entsorgung Filter und Staubbeutel**

Filter und Staubbeutel sind aus umweltverträglichen Materialien hergestellt. Sofern sie keine Substanzen enthalten, die für den Hausmüll verboten sind, können sie über den normalen Hausmüll entsorgt werden.

Please keep this instruction manual. When passing the vacuum cleaner on to a third party, please also pass on this instruction manual.

## Intended use

This appliance is intended for domestic use only. This appliance is intended for use up to a maximum height of 2000 metres above sea level. Only use this vacuum cleaner in accordance with the instructions in this instruction manual.

### In order to prevent injuries and damage, the vacuum cleaner must not be used for:

- Vacuum-cleaning persons or animals
- Vacuuming up:
  - hazardous, sharp-edged, hot or glowing substances.
  - damp or liquid substances.
  - highly flammable or explosive substances and gases.
  - ash, soot from tiled stoves and central heating systems.
  - toner dust from printers and copiers.

## Spare parts, accessories, dust bags

Our original spare parts, original (special) accessories and original dust bags are designed to work with the features and requirements of our vacuum cleaners. We therefore recommend that you only use our original spare parts, original (special) accessories and original dust bags. This will ensure that your vacuum cleaner has a long service life and that the quality of its cleaning performance will remain consistently high throughout.

### ! Please note:

- Using unsuitable or inferior-quality spare parts, (special) accessories and dust bags can damage your vacuum cleaner. Damage caused by the use of such products is not covered by our guarantee.

## Safety information

This vacuum cleaner complies with the recognised rules of technology and the relevant safety regulations.

- The appliance may be used by children over the age of 8 years and by persons with reduced physical, sensory or mental capacity or by persons with a lack of experience or knowledge if they are

supervised or have been instructed on the safe use of the appliance and they have understood the potential dangers of using the appliance.

- Children must never play with the appliance.
- Cleaning and user maintenance must never be carried out by children without supervision.
- Plastic bags and films must be kept out of the reach of children before disposal.  
=> Risk of suffocation.

## Proper use

- Only connect and use the vacuum cleaner in accordance with the specifications on the rating plate.
- Never vacuum without the dust bag or dust container, motor protection or exhaust filter.  
=> This may damage the vacuum cleaner.
- Always keep the vacuum cleaner away from your head when using nozzles and tubes.  
=> This could cause injury!
- When vacuuming stairs, the appliance must always be positioned below the user.
- Do not use the power cord or the hose to carry or transport the vacuum cleaner.
- For safety reasons, if this appliance's mains power cable becomes damaged, it must be replaced by the manufacturer, their after-sales service department or a similarly qualified person.
- If using the appliance for longer than 30 minutes, pull out the power cord completely.
- When disconnecting the appliance from the mains, pull on the plug itself to remove it; do not pull on the power cord.
- Do not pull the power cord over sharp edges or allow it to become trapped.
- When the cable is being automatically rewound, ensure that the mains plug is not thrown towards persons, body parts, animals or objects.  
=> Use the mains plug to guide the power cord.
- Pull out the mains plug before carrying out any work on the vacuum cleaner.
- Do not operate the vacuum cleaner if it is damaged. Unplug the appliance from the mains if a fault is detected.
- For safety reasons, only authorised after-sales service personnel are permitted to carry out repairs and fit replacement parts to the vacuum cleaner.
- Protect the vacuum cleaner from the weather, moisture and sources of heat.
- Do not pour flammable substances or substances containing alcohol onto the filters (dust bag, motor protection filter, exhaust filter, etc.).

- The vacuum cleaner is not suitable for use on construction sites.  
=> Vacuuming up building rubble could damage the appliance.
- When not in use, switch off the appliance and pull out the mains plug.
- At the end of its life, the appliance should immediately be rendered unusable, then disposed of in an appropriate manner.

**! Please note**

- The mains socket must be protected by at least a 16 amp circuit breaker.  
If a circuit breaker is tripped when you switch on the vacuum cleaner, this may be because other electrical appliances which have a high current draw are connected to the same power circuit.  
To prevent the circuit breaker from tripping, select the lowest power setting before switching the appliance on, and increase the power only once it is running.

## Disposal information

### ■ Packaging

The packaging is designed to protect the vacuum cleaner from being damaged during transportation. It is made of environmentally friendly materials and can therefore be recycled. Dispose of packaging that is no longer required at an appropriate recycling point.

### ■ Old appliance

Old appliances still contain many valuable materials. Therefore, please take appliances that have reached the end of their service life to your retailer or recycling centre so that they can be recycled. For current disposal methods, please enquire at a retailer or your local council.

### ■ Disposal of filters and dust bags

Filters and dust bags are manufactured from environmentally friendly materials. Provided they do not contain substances that are not permitted in household waste, you can dispose of them with your normal household waste.

Conservez cette notice d'utilisation. Si vous remettez l'aspirateur à une tierce personne, veuillez-y joindre sa notice d'utilisation.

## Utilisation conforme aux prescriptions et à l'emploi prévu

Cet appareil est destiné exclusivement à une utilisation domestique et non professionnelle. Cet appareil est conçu pour une utilisation jusqu'à une altitude maximale de 2 000 m. Utilisez l'aspirateur exclusivement selon les indications figurant dans cette notice d'utilisation.

### Pour éviter des blessures et des dommages, l'aspirateur ne doit pas être utilisé pour :

- aspirer sur des personnes ou des animaux.
- l'aspiration de :
  - substances nocives, coupantes, chaudes ou incandescentes.
  - substances humides ou liquides.
  - substances et gaz facilement inflammables ou explosifs.
  - cendres, suie des poêles et d'installations de chauffage central.
  - poussières de toner provenant d'imprimantes et de photocopieurs.

## Pièces détachées, accessoires, sacs aspirateur

Tout comme notre sac aspirateur, nos pièces détachées d'origine, nos accessoires d'origine et nos accessoires spéciaux sont adaptés aux propriétés et aux exigences de nos aspirateurs. Par conséquent, nous vous recommandons d'utiliser exclusivement nos pièces détachées d'origine, nos accessoires d'origine, nos accessoires spéciaux et notre sac aspirateur d'origine. Ainsi, vous pouvez garantir une grande durée de vie ainsi qu'une qualité supérieure durable de la puissance de nettoyage de votre aspirateur.

**! Remarque:**

- L'utilisation de pièces détachées, d'accessoires / accessoires spéciaux et de sacs aspirateur non appropriés ou de qualité moindre peut entraîner des dommages sur votre aspirateur qui ne sont pas couverts par notre garantie dans la mesure où ces dommages ont expressément été causés par l'utilisation de tels produits.



## Consignes de sécurité

Cet aspirateur répond aux règles techniques reconnues et aux prescriptions de sécurité applicables.

- L'appareil peut être utilisé par des enfants à partir de 8 ans et par des personnes ayant des capacités physiques, sensorielles ou mentales restreintes ou ayant un manque d'expérience et / ou de connaissances s'ils sont sous surveillance ou ont été informés de la manipulation sûre de l'appareil et ont compris les dangers qui en résultent.
- Les enfants ne doivent pas jouer avec l'appareil.
- Le nettoyage et la maintenance ne doivent pas être effectués par des enfants sans surveillance.
- Les sacs plastiques et les films doivent être conservés hors de la portée de jeunes enfants et être éliminés.  
=> Il y a risque d'asphyxie!

## Utilisation correcte

- Raccorder et mettre l'aspirateur en service uniquement selon les indications figurant sur la plaque signalétique.
- Ne jamais aspirer sans sac aspirateur ou bac à poussière, filtre de protection du moteur et filtre de sortie d'air.  
=> L'appareil peut être endommagé!
- Ne jamais aspirer avec la brosse/le suceur et le tube à proximité de la tête.  
=> Il y a risque de blessures!
- Lors de l'aspiration sur des escaliers, l'appareil doit toujours se trouver plus bas que l'utilisateur.
- Ne pas utiliser le cordon électrique et le flexible pour porter / transporter l'aspirateur.

- Lorsque le cordon électrique de cet appareil est endommagé, il doit être remplacé par les soins du fabricant ou de son SAV ou une personne disposant de qualifications similaires afin d'éviter tout danger.
- En cas de fonctionnement de plus de 30 minutes, retirer le cordon électrique entièrement.
- Ne pas tirer sur le cordon électrique mais sur la fiche, pour débrancher l'appareil de la prise.
- Ne pas tirer le cordon électrique à proximité d'arêtes coupantes et ne pas le coincer.
- Veillez à ce que la fiche ne soit pas projetée contre des personnes, parties du corps, animaux ou des objets lors de l'enroulement automatique du cordon. => Guider le cordon électrique par la fiche.
- Avant tous les travaux sur l'aspirateur, retirer la fiche de la prise.
- Ne pas mettre l'aspirateur en service s'il est défectueux. En cas de panne, retirer la fiche de la prise.
- Pour éviter tout risque de danger, seul le service après-vente agréé est autorisé à effectuer des réparations et à remplacer des pièces sur l'aspirateur.
- Ne pas exposer l'aspirateur aux influences atmosphériques, à l'humidité ni aux sources de chaleur.
- Ne pas mettre des substances inflammables ou à base d'alcool sur les filtres (sac aspirateur, filtre de protection du moteur, filtre de sortie d'air etc.).
- L'aspirateur n'est pas approprié au travail de chantier. => L'aspiration de gravats risque d'endommager l'appareil.
- Éteignez l'appareil et débranchez-le, si vous ne l'utilisez pas.
- Rendre immédiatement inutilisables les appareils hors d'usage, ensuite mettre l'appareil au rebut de façon réglementaire.

### Important

- La prise de secteur doit être protégée par un fusible d'au moins 16 A.  
Si le disjoncteur se déclenche lors de la mise en marche de l'appareil, ceci peut être dû au fait que d'autres appareils électriques d'une puissance connectée élevée sont branchés en même temps sur le même circuit électrique.  
Le déclenchement du disjoncteur peut être évité en réglant l'appareil sur la plus faible puissance avant de le mettre en marche et en le réglant ensuite sur une puissance supérieure.

## Consignes pour la mise au rebut



Éliminez l'emballage en respectant l'environnement. Cet appareil est marqué selon la directive européenne 2012/19/UE relative aux appareils électriques et électroniques usagés (waste electrical and electronic equipment – WEEE). La directive définit le cadre pour une reprise et une récupération des appareils usagés applicables dans les pays de la CE. S'informer auprès du revendeur sur la procédure actuelle de recyclage.

### ■ **Emballage**

L'emballage protège l'aspirateur pendant le transport. Il est constitué de matériaux écologiques et est donc recyclable. Les matériaux d'emballage qui ne sont plus utilisés doivent être mis au rebut aux points collecteurs du système de recyclage « Point vert ».

### ■ **Appareil usagé**

Les appareils usagés contiennent souvent des matériaux précieux. Il faut donc apporter l'appareil usagé au revendeur ou à un centre de recyclage pour la revalorisation. Pour connaître les possibilités d'élimination actuelles, renseignez-vous auprès du revendeur ou de la mairie.

### ■ **Elimination des filtres et des sacs**

Les filtres et les sacs ont été fabriqués avec des matériaux compatibles avec l'environnement. Ils peuvent être éliminés avec les ordures ménagères ordinaires, à condition qu'ils ne contiennent aucune substance prohibée.

Conservare le istruzioni per l'uso. In caso di cessione dell'aspirapolvere a terzi, si raccomanda di consegnare anche le istruzioni per l'uso.

### **Utilizzo conforme**

Questo apparecchio è pensato esclusivamente per l'utilizzo in abitazioni private e in ambito domestico. Questo apparecchio è progettato solo per l'utilizzo fino ad un'altezza di massimo 2000 metri sul livello del mare.

#### **Al fine di evitare lesioni e/o danni, l'aspirapolvere non può essere utilizzato:**

- su persone e/o animali.
- Non può altresì essere utilizzato per aspirare:
  - sostanze nocive, oggetti affilati, materiali caldi o incandescenti
  - sostanze umide o liquide
  - sostanze e gas infiammabili o esplosivi
  - cenere, fuliggine delle stufe di maiolica e degli impianti di riscaldamento centrali
  - polvere del toner di stampanti e fotocopiatrici.

### **Pezzi di ricambio, accessori, sacchetti raccogli-polvere**

I nostri pezzi di ricambio originali, i nostri accessori e accessori speciali originali, così come i nostri sacchetti raccogli-polvere originali, sono conformi alle caratteristiche e ai requisiti dei nostri aspirapolvere. Vi consigliamo pertanto di usare esclusivamente i nostri pezzi di ricambio originali, i nostri accessori e accessori speciali originali e i nostri sacchetti raccogli-polvere originali. In questo modo potete garantire una lunga durata nonché un'elevata qualità a lungo termine delle prestazioni di pulizia del vostro aspirapolvere.

#### **! Attenzione!**

- L'utilizzo di pezzi di ricambio, accessori / accessori speciali e sacchetti raccogli-polvere non su misura o di qualità scadente può causare danni all'aspirapolvere che non vengono coperti dalla nostra garanzia, nella misura in cui questi danni sono causati proprio dall'utilizzo di questo tipo di prodotti.

### **Norme di sicurezza**

Questo aspirapolvere è conforme alle disposizioni tecniche riconosciute e alle norme di sicurezza in vigore.

- L'apparecchio può essere utilizzato da bambini di età pari o superiore a 8 anni e da persone con ridotte facoltà fisiche, sensoriali o mentali nonché

da persone prive di sufficiente esperienza e/o conoscenza dello stesso se sorvegliate o istruite in merito all'utilizzo sicuro dell'apparecchio e consapevoli degli eventuali rischi derivanti da un utilizzo improprio.

- I bambini non devono giocare con l'apparecchio.
- Le operazioni di pulizia e di manutenzione non devono essere effettuate dai bambini senza la supervisione di un adulto.
- Si raccomanda di tenere i sacchetti di plastica e la plastica da imballaggio fuori dalla portata dei bambini e di provvedere al loro smaltimento.  
=> Pericolodi soffocamento!

## Uso conforme

- Collegare e azionare l'aspirapolvere esclusivamente come indicato sulla targhetta.
- Non utilizzare mai l'aspirapolvere senza sacchetto filtro o contenitore raccogli sporco, filtro di protezione del motore e filtro d'igiene.  
=> L'apparecchio può danneggiarsi!
- Non aspirare mai con la bocchetta e il tubo dell'aspirapolvere in prossimità della testa.  
=> Pericolo di lesioni!
- Per la pulizia delle scale l'apparecchio deve trovarsi sempre più in basso rispetto a chi lo usa.
- Non utilizzare il cavo di alimentazione e il tubo flessibile per spostare/trasportare l'aspirapolvere.
- Qualora il collegamento alla rete del presente apparecchio fosse danneggiato, deve essere sostituito dal produttore o dal suo servizio di assistenza tecnica o da un addetto qualificato al fine di evitare situazioni di pericolo.
- Se l'uso si prolunga oltre i 30 minuti, estrarre completamente il cavo di collegamento alla rete elettrica.
- Per scollegare l'apparecchio dalla corrente elettrica, non tirare il cavo, bensì estrarre la spina.
- Non fare passare il cavo di alimentazione su spigoli vivi e non schiacciarlo.

- Durante il riavvolgimento automatico del cavo, prestare attenzione a che la spina non vada a sbattere contro persone, parti del corpo, animali o oggetti. => guidare il cavo di collegamento alla rete elettrica con l'aiuto della spina.
- Prima di qualsiasi intervento sull'aspirapolvere, estrarre la spina.
- Non utilizzare l'aspirapolvere se danneggiato. In caso di anomalia, estrarre la spina dalla presa.
- Per evitare eventuali lesioni, le riparazioni e le sostituzioni dei componenti dell'aspirapolvere devono essere effettuate esclusivamente dal servizio di assistenza tecnica autorizzato.
- Proteggere l'aspirapolvere dalle intemperie, dall'umidità e dalle sorgenti di calore.
- Non collocare mai sul filtro (sacchetto filtro, filtro di protezione del motore, filtro d'igiene, ecc.) sostanze infiammabili o contenenti alcol.
- L'aspirapolvere non è adatto all'uso nei cantieri.  
=> L'aspirazione di macerie può causare il danneggiamento dell'apparecchio.
- Spegner l'apparecchio ed estrarre la spina quando non lo si usa.
- Gli apparecchi dismessi devono essere resi immediatamente inutilizzabili, per essere poi smaltiti in conformità alle normative vigenti in materia.

## ! Attenzione!

- La presa di corrente deve essere protetta attraverso un dispositivo salvavita di almeno 16 A.  
Se quando si attiva l'apparecchio scatta il dispositivo salvavita, la causa può essere dovuta al fatto che sono stati collegati contemporaneamente allo stesso circuito altri apparecchi a elevato consumo energetico.  
Per evitare di far scattare il dispositivo salvavita, prima di accendere l'apparecchio selezionare il livello di potenza più basso e solo in un secondo momento selezionare un livello di potenza maggiore.

## Avvertenze per lo smaltimento

### ■ Imballaggio

L'imballaggio protegge l'aspirapolvere contro eventuali danni durante il trasporto. È costituito da materiali non inquinanti e può pertanto essere riciclato. Provvedere allo smaltimento dei materiali di imballaggio non più necessari rivolgendosi ai centri di raccolta per il sistema di riciclaggio "Punto verde".

### ■ Apparecchio dismesso

Gli apparecchi dismessi contengono ancora molteplici materiali preziosi. Si consiglia pertanto di restituire l'apparecchio dismesso al proprio rivenditore o a un centro di riciclaggio. Per informazioni sulle modalità del riciclaggio, rivolgersi al proprio rivenditore o all'amministrazione comunale della propria città.

### ■ Smaltimento del filtro e del sacchetto filtro

Il filtro e il sacchetto filtro sono costituiti da materiali non inquinanti. A condizione che non contengono alcuna sostanza dannosa, possono essere smaltiti con i normali rifiuti domestici.

De gebruiksaanwijzing goed bewaren. Wanneer u de stofzuiger doorgeeft aan derden de gebruiksaanwijzing erbij voegen.

## Gebruik volgens de voorschriften

Dit apparaat is alleen bestemd voor huishoudelijk gebruik en de huiselijke omgeving. Dit apparaat is bestemd voor gebruik tot op hoogten van maximaal 2.000 meter boven zeeniveau. De stofzuiger uitsluitend gebruiken zoals aangegeven in deze gebruiksaanwijzing.

### Om letsel en schade te voorkomen mag de stofzuiger niet worden gebruikt voor:

- het schoonzuigen van mensen of dieren.
- het opzuigen van:
  - substanties die schadelijk voor de gezondheid, heet of gloeiend zijn, of scherpe randen hebben.
  - vochtige of vloeibare stoffen.
  - licht ontvlambare of explosieve stoffen en gassen.
  - as, roet uit haarden en centrale verwarmingsinstallaties.
  - tonerstof van printers en kopieerapparaten.

## Onderdelen, toebehoren, stofzakken

Onze originele onderdelen en originele en extra toebehoren zijn evenals de originele stofzakken afgestemd op de eigenschappen en eisen van onze stofzuigers. Wij adviseren u daarom om uitsluitend originele onderdelen en onze originele en extra toebehoren en originele stofzakken te gebruiken. Zo zorgt u ervoor dat uw stofzuiger een lange levensduur heeft en het reinigingsvermogen constant op hoog niveau blijft.

### ! Aanwijzing:

- Door het gebruik van niet goed passende of kwalitatief mindere onderdelen, toebehoren / extra toebehoren en stofzakken kan uw stofzuiger beschadigd raken. Indien deze schade veroorzaakt is door het gebruik van dergelijke producten valt hij niet onder de garantie.

## Veiligheidsvoorschriften

Deze stofzuiger voldoet aan de erkende regels van de techniek en de betreffende veiligheidsbepalingen.

- Dit apparaat kan worden gebruikt door kinderen vanaf 8 jaar en door personen met beperkte fysieke, sensorische of geestelijke vermogens of personen die gebrek aan kennis of ervaring hebben, wan-

neer zij onder toezicht staan of met het oog op een veilig gebruik volledig over de bediening van het apparaat zijn geïnformeerd en op de hoogte zijn van de gevaren die hieruit kunnen voortvloeien.

- Kinderen mogen niet met het apparaat spelen.
- Reiniging en onderhoud mogen niet worden uitgevoerd door kinderen als zij niet onder toezicht staan.
- Plastic zakken en folie dienen buiten bereik van kinderen te worden bewaard en afgevoerd.  
=> Er bestaat gevaar voor verstikking!

## Juist gebruik

- De stofzuiger alleen volgens het typeplaatje aansluiten en in gebruik nemen.
- Nooit zuigen zonder filterzak of stofreservoir, motorbeveiligings- en uitblaasfilter.  
=> Het apparaat kan beschadigd raken!
- Zuig nooit met mondstuk en buis in de nabijheid van het hoofd.  
=> Er bestaat gevaar voor letsel!
- Bij het zuigen op trappen moet het toestel altijd onder de gebruiker staan.
- Het elektriciteits snoer en de slang niet gebruiken om de stofzuiger te dragen / transporteren.
- Raakt de voedingskabel van dit apparaat beschadigd, dan dient deze door de fabrikant, zijn servicedienst of iemand met de juiste kwalificaties te worden vervangen, ter voorkoming van gevaarlijke situaties.
- Bij een gebruiksduur van langer dan 30 minuten het elektriciteits snoer volledig uittrekken.
- Niet aan het elektriciteits snoer maar aan de stekker trekken om het apparaat van het net te koppelen.
- Het elektriciteits snoer niet over scherpe kanten trekken en niet bekneld laten raken.
- Let erop dat de netstekker niet tegen personen, lichaamsdelen, dieren of voorwerpen slaat wanneer het snoer automatisch wordt ingetrokken.  
=> Leid het elektriciteits snoer met behulp van de netstekker.



- Voor alle werkzaamheden aan de stofzuiger de stekker uit het stopcontact halen.
  - De stofzuiger niet in gebruik nemen wanneer hij beschadigd is. In het geval zich een storing voordoet de stekker uit het stopcontact halen.
  - Om risico's te voorkomen mogen reparaties aan de stofzuiger en de vervanging van onderdelen alleen worden uitgevoerd door onze klantenservice.
  - De stofzuiger beschermen tegen weersinvloeden, vocht en hittebronnen.
  - Zorg ervoor dat er geen brandbare of alcoholhoudende stoffen op de filters (filterzak, motorbeveiligingsfilter, uitblaasfilter, etc.) terecht komen.
  - De stofzuiger is niet geschikt voor gebruik op bouwplaatsen.  
=> Opzuigen van bouwpuin kan leiden tot beschadiging van het toestel.
  - Wanneer de stofzuiger niet gebruikt wordt het toestel uitschakelen en de stekker uit het stopcontact halen.
  - Versleten apparaten onmiddellijk onbruikbaar maken, het toestel daarna op een verantwoorde wijze afvoeren.
- ! Let op**
- Als de zekering in de meterkast bij het inschakelen van het toestel wordt geactiveerd, dan kan dit worden veroorzaakt doordat er tegelijkertijd meerdere elektrische apparaten met hoge aansluitwaarde op hetzelfde stroomcircuit zijn aangesloten.  
De zekering wordt onvermijdelijk geactiveerd wanneer u alvorens het toestel aan te zetten de laagste stand instelt en pas daarna een hogere stand kiest.

## Instructies voor recycling

- **Verpakking**  
De verpakking beschermt de stofzuiger tegen beschadiging tijdens het transport. Deze bestaat uit milieuvriendelijk materiaal en is daarom recyclebaar. Breng verpakkingsmateriaal dat u niet meer nodig heeft naar een verzamelplaats voor de verwerking van afval.
- **Oude toestellen**  
Oude apparaten bevatten vaak nog waardevol materiaal. Geef daarom uw oude toestel voor hergebruik af aan uw handelaar of een recyclecentrum. Informatie over actuele methoden van afvalverwijdering kunt u krijgen bij uw handelaar of uw gemeente.
- **Afvoer van filters en filterzakken**  
Filter en filterzak zijn gemaakt van milieuvriendelijke materialen. Voor zover deze geen stoffen bevatten die niet toegestaan zijn als huisvuil, kunnen ze via het normale huisvuil worden afgevoerd.

Conservar las instrucciones de uso. En caso de entregar el aspirador a una tercera persona, adjuntar las instrucciones de uso.

## Uso de acuerdo con las especificaciones

Este aparato ha sido diseñado exclusivamente para uso doméstico. Este aparato está previsto para ser utilizado a una altura máxima de 2.000 metros sobre el nivel del mar. Usar el aspirador exclusivamente de acuerdo con las indicaciones descritas en estas instrucciones de uso.

### Para evitar daños y lesiones, no usar el aspirador en los siguientes casos:

- aspiración de personas o animales.
- aspirar:
  - sustancias tóxicas, objetos afilados, calientes o incandescentes,
  - sustancias húmedas o líquidas,
  - materiales o gases inflamables o explosivos,
  - ceniza, hollín de estufas cerámicas e instalaciones de calefacción central,
  - polvo de tóner de impresoras y fotocopiadoras.

## Recambios, accesorios, bolsas para polvo

Nuestros recambios originales, accesorios originales y accesorios especiales están, al igual que las bolsas para polvo originales, perfectamente adaptados a las propiedades y los requisitos de nuestras aspiradoras. Por ello, recomendamos utilizar exclusivamente nuestros recambios originales, accesorios originales y especiales, así como nuestras bolsas para polvo. De esta forma quedará garantizada una larga vida útil y una calidad alta y duradera del rendimiento de limpieza de la aspiradora.

### ! Aviso:

- El uso de recambios, accesorios, accesorios especiales y bolsas para polvo que no sean adecuados o no cumplan la calidad requerida puede causar daños en la aspiradora no cubiertos por nuestra garantía, siempre cuando dichos daños se deriven del uso de tales productos.

## Consejos y advertencias de seguridad

Este aspirador cumple las reglas reconocidas de la técnica y las correspondientes normas y disposiciones de seguridad.

- Este aparato puede ser utilizado por niños a partir de 8 años y por personas que pre-

senten limitaciones de las facultades físicas, sensoriales o psíquicas o que carezcan de la experiencia y el conocimiento necesarios, siempre que sean supervisados por otra persona o que se les haya enseñado a utilizar la herramienta de forma segura y hayan comprendido los peligros que supone.

- Los niños no deben jugar con el aparato.
- Las tareas de limpieza y mantenimiento que correspondan al usuario no deben ser realizadas por niños sin supervisión.
- Mantener las láminas y bolsas de plástico fuera del alcance de los niños.  
=> ¡Peligro de asfixia!

### Uso adecuado

- La conexión y puesta en funcionamiento del aspirador debe efectuarse de acuerdo con las indicaciones de la placa de características.
- No aspirar nunca sin la bolsa filtrante, el depósito de polvo, el filtro protector del motor o el filtro de salida.  
=> ¡El aparato puede estropearse!
- No aspirar nunca con la boquilla y el tubo cerca de la cabeza.  
=> ¡Peligro de lesiones!
- Para aspirar escaleras, el aparato tiene que quedar siempre por debajo del usuario.
- No usar el cable de alimentación de red ni el tubo flexible para llevar/transportar el aspirador.
- Si el cable de conexión a la red está dañado, para evitar riesgos lo debe sustituir el fabricante o su Servicio de Asistencia Técnica u otra persona igualmente cualificada.
- En caso de utilizar el aparato durante más de 30 minutos, extraer por completo el cable de conexión a la red.
- No tirar del cable para desenchufar el aparato de la red, sino de la clavija del enchufe.
- No colocar el cable de alimentación encima de bordes afilados ni aplastarlo.
- Durante la recogida automática del cable, prestar atención para que el enchufe no se dirija a personas, partes del cuerpo, animales u otros objetos. => Guiar el cable de conexión a la red con ayuda del enchufe.

- Extraer el enchufe antes de realizar cualquier trabajo en el aspirador.
- No poner en marcha el aspirador si presenta algún desperfecto. Extraer el enchufe en caso de avería.
- Para evitar riesgos, las reparaciones y el cambio de piezas del aspirador sólo deben ser llevados a cabo por el servicio de asistencia técnica autorizado.
- Proteger el aspirador de las inclemencias del tiempo, la humedad y fuentes de calor.
- No utilizar productos inflamables o que contengan alcohol en los filtros (bolsas filtrantes, filtro protector del motor, filtro de salida, etc.).
- El aspirador no ha sido diseñado para su empleo en obras.  
=> La aspiración de escombros puede provocar daños en el aparato.
- Desconectar el aparato y extraer el cable de conexión a la red cuando no se vaya a aspirar.
- Inutilizar inmediatamente los aparatos usados para poder eliminarlos según la normativa.

### ! Observaciones

- El enchufe de red debe estar protegido mediante un fusible de 16 A como mínimo.  
Si el fusible se activa al conectar el aparato, puede deberse a que hay otros aparatos conectados con un valor de conexión alto en el mismo circuito eléctrico. La activación del fusible se puede evitar ajustando el nivel más bajo de potencia antes de conectar el aparato, y aumentándolo luego.

### Eliminar el material de embalaje

#### ■ Embalaje

El embalaje protege el aspirador de posibles desperfectos durante el transporte. Está compuesto por materiales no contaminantes y, por tanto, se pueden reciclar. Entregar los materiales del embalaje que ya no se necesiten en los centros de recogida para el sistema de reciclaje "punto verde".

#### ■ Aparatos usados

Los aparatos usados contienen aún muchos materiales aprovechables. Por este motivo, entregar los aparatos usados en el comercio habitual o en el centro de reciclaje para su reaprovechamiento. Consultar las alternativas vigentes para la eliminación de residuos a su distribuidor o en el ayuntamiento de su municipio.

#### ■ Eliminación de filtros y bolsas filtrantes

Los filtros y las bolsas filtrantes están fabricados con materiales respetuosos con el medio ambiente. Pueden eliminarse de forma normal, siempre y cuando no contengan ninguna sustancia que no pueda desecharse con la basura doméstica.

Por favor, guarde o manual de instruções e junte-o ao aspirador sempre que o entregar a terceiros.

## Uso a que se destina

Este aparelho destina-se exclusivamente a uso privado e doméstico. Este aparelho está concebido para uma utilização a uma altitude de, no máximo, 2000 m acima do nível do mar.

### Para evitar ferimentos e danos, o aspirador não deve ser utilizado para:

- limpar pessoas ou animais.
- aspirar:
  - substâncias nocivas para a saúde, objectos pontiagudos, substâncias quentes ou incandescentes.
  - substâncias húmidas ou líquidas.
  - substâncias e gases facilmente inflamáveis ou explosivos.
  - cinzas, fuligem de lareiras e de instalações de aquecimento central.
  - pó de toner de impressão e cópia.

## Peças de substituição, acessórios, sacos de aspiração

As nossas peças de substituição originais, os nossos acessórios e acessórios especiais originais estão, tal como os nossos sacos de aspiração originais, adaptados às características e requisitos dos nossos aspiradores. Recomendamos-lhe, por isso, a utilização exclusiva das nossas peças de substituição originais, dos nossos acessórios e acessórios especiais originais e dos nossos sacos de aspiração originais. Deste modo, poderá assegurar uma longa vida útil, bem como uma qualidade permanentemente elevada do rendimento de limpeza do seu aspirador.

### ! Nota:

- A utilização de peças de substituição, acessórios / acessórios especiais e sacos de aspiração incorrectos ou de qualidade inferior pode originar danos no seu aspirador, não abrangidos pela nossa garantia, caso estes danos tenham sido provocados precisamente pela utilização deste tipo de produtos.

## Indicações de segurança

Este aspirador está em conformidade com as regras técnicas reconhecidas e cumpre as instruções de segurança aplicáveis.

- Este aparelho não pode ser utilizado por crianças a partir dos 8 anos e pessoas com capacidades físicas,

sensoriais ou mentais reduzidas ou que não disponham de experiência suficiente, excepto sob vigilância ou sob instruções específicas de utilização segura do aparelho, e desde que entendam os perigos resultantes da mesma.

- Não deixe que crianças brinquem com o aparelho.
  - Não permita a limpeza e manutenção do aparelho pelo utilizador a crianças sem vigilância.
  - Sacos de plástico e películas devem ser mantidos fora do alcance das crianças e eliminados.
- => Existe perigo de asfixia!

## Utilização correta

- Ligue o aspirador e coloque-o em funcionamento apenas de acordo com a placa de características.
- Nunca aspire sem o saco do filtro ou o recipiente para o pó, nem sem o filtro de proteção do motor- e o filtro de exaustão.
  - => O aparelho pode ser danificado!
- Nunca aspire com o bocal ou com o tubo em zonas próximas da cabeça.
  - => Corre o perigo de se ferir!
- Aquando da aspiração em escadas, o aparelho tem de ficar sempre mais baixo em relação ao utilizador.
- Não utilize o cabo de alimentação e o tubo flexível para pegar no aspirador ou para o transportar.
- Quando o cabo de ligação à rede deste aparelho é danificado, tem de ser substituído pelo fabricante, pelo serviço de assistência técnica deste ou por uma pessoa analogamente qualificada, para evitar perigos.
- Retire o cabo de alimentação por completo no caso de uma utilização superior a 30 minutos.
- Para desligar o aspirador da corrente, não puxe pelo cabo de alimentação, mas sim pela ficha.
- Não deverá entalar o cabo de alimentação nem passá-lo sobre arestas vivas.

- Certifique-se de que, durante o enrolamento automático do cabo, a ficha não é projetada contra pessoas, partes do corpo, animais ou objetos.  
=> Conduza o cabo de alimentação com o auxílio da ficha.
- Antes de efectuar quaisquer trabalhos no aspirador, desligue sempre a ficha da tomada.
- Se o aspirador estiver danificado, não o coloque em funcionamento. Em caso de anomalia, desligue a ficha da tomada.
- Para evitar a ocorrência de danos, as reparações e a substituição de peças no aspirador só podem ser efectuadas pelo Serviço de Assistência Técnica autorizado.
- Proteja o aspirador de intempéries e mantenha-o afastado de fontes de humidade e de calor.
- Não aplicar substâncias inflamáveis ou com álcool nos filtros (sacos de filtro, filtros de protecção do motor, filtros de saída do ar, etc.).
- O aspirador não é adequado para ser utilizado em obras de construção.  
=> A aspiração de entulho pode danificar o aparelho.
- Desligue o aparelho e retire a ficha da tomada quando não estiver a aspirar.
- No final da vida útil do aparelho deverá dar-lhe um destino adequado, a fim de poder ser eliminado de acordo com as normas em vigor.

#### ! **Atenção**

- A tomada tem de estar protegida por um disjuntor de, no mínimo, 16 A.  
No caso de o disjuntor disparar ao ligar o aspirador, tal poderá dever-se ao facto de, no mesmo circuito eléctrico, estarem simultaneamente ligados outros electrodomésticos de potência elevada.  
Pode evitar-se que o disjuntor dispare, regulando o aparelho para o nível de potência mais baixo antes de o ligar e seleccionando só depois um nível de potência mais elevado.

## Recomendações de eliminação

### ■ **Embalagem**

A embalagem protege o aspirador contra danos durante o transporte. Ela é feita de materiais amigos do ambiente, sendo, por isso, reciclável. Coloque os materiais de embalagem de que já não precisa nos ecopontos

### ■ **Aparelhos usados**

Os aparelhos usados contêm frequentemente materiais com valor. Por isso, no final de vida útil do aparelho, entregue-o ao seu vendedor ou a um centro de reciclagem para revalorização. Informe-se sobre os métodos actuais de reciclagem junto de um vendedor ou nos serviços municipalizados.

### ■ **Eliminação de filtros e sacos de filtro**

Os materiais que compõem os filtros e os sacos de filtro são amigos do ambiente. Estes podem ser eliminados junto com o lixo doméstico, desde que não contenham substâncias cuja eliminação por este meio seja proibida.

Παρακαλώ φυλάξτε τις οδηγίες χρήσης. Σε περίπτωση παράδοσης της ηλεκτρικής σκούπας σε τρίτους, δώστε παρακαλώ μαζί και τις οδηγίες χρήσης.

## Χρήση σύμφωνα με το σκοπό προορισού

Αυτή η συσκευή προορίζεται μόνο για την οικιακή χρήση και το οικιακό περιβάλλον. Αυτή η συσκευή προορίζεται για χρήση μέχρι ένα μέγιστο ύψος 2.000 μέτρων πάνω από την επιφάνεια της θάλασσας. Χρησιμοποιείτε την ηλεκτρική σκούπα αποκλειστικά σύμφωνα με τα στοιχεία σ' αυτές τις οδηγίες χρήσης.

### Για την αποφυγή τραυματισμών και ζημιών, δεν επιτρέπεται να χρησιμοποιηθεί η ηλεκτρική σκούπα για:

- τη χρήση σε ανθρώπους ή ζώα.
- την απορρόφηση:
  - βλαβερών για την υγεία, κοφτερών, καυτών ή πυρακτωμένων υλικών.
  - υγρών ουσιών.
  - εύφλεκτων ή εκρηκτικών υλικών και αερίων.
  - στάχτης, αιθάλης από τζάκια και κεντρικές θερμάνσεις.
  - σκόνης μελανιού από εκτυπωτές και φωτοαντιγραφικά μηχανήματα.

## Ανταλλακτικά, εξαρτήματα, σακούλες σκόνης

Τα γνήσια ανταλλακτικά μας, τα γνήσια εξαρτήματά μας και τα γνήσια ειδικά αξεσουάρ είναι όπως και οι γνήσιες σακούλες σκόνης εναρμονισμένα στις ιδιότητες και απαιτήσεις των ηλεκτρικών σκουπών μας. Εμείς σας συνιστούμε γι' αυτό να χρησιμοποιείτε αποκλειστικά τα γνήσια ανταλλακτικά μας, τα γνήσια εξαρτήματά και τα γνήσια ειδικά αξεσουάρ μας καθώς και τις γνήσιες σακούλες σκόνης της εταιρείας μας. Με αυτό τον τρόπο μπορείτε να εξασφαλίσετε μια μεγάλη διάρκεια ζωής καθώς και μια συνεχή υψηλή ποιότητα της απόδοσης καθαρισμού της ηλεκτρικής σας σκούπας.

### ! **Υπόδειξη:**

- Η χρήση από μη σωστών ή κατώτερης ποιότητας ανταλλακτικών, εξαρτημάτων / ειδικών αξεσουάρ και σακουλών σκόνης μπορεί να οδηγήσει σε ζημιές στην ηλεκτρική σας σκούπα, οι οποίες δεν καλύπτονται από την εγγύησή μας, Εφόσον αυτές οι ζημιές προκλήθηκαν από τη χρήση τέτοιων προϊόντων.



## Υποδείξεις ασφαλείας

Αυτή η ηλεκτρική σκούπα ανταποκρίνεται στους αναγνωρισμένους κανόνες της τεχνικής και στους σχετικούς κανονισμούς ασφαλείας.

- Η συσκευή μπορεί να χρησιμοποιηθεί από παιδιά από 8 χρονών και πάνω και από άτομα με μειωμένες σωματικές, αισθητήριες ή διανοητικές ικανότητες ή έλλειψη εμπειρίας και / ή γνώσεων, όταν επιτηρούνται ή έχουν ενημερωθεί σχετικά με την ασφαλή χρήση της συσκευής και έχουν κατανοήσει τους υπάρχοντες κατά τη χρήση κινδύνους.
- Τα παιδιά δεν επιτρέπεται να παίζουν με τη συσκευή.
- Ο καθαρισμός και η συντήρηση μέσω χρήστη δεν επιτρέπεται να εκτελείται από παιδιά χωρίς επιτήρηση.
- Οι πλαστικές σακούλες και οι μεμβράνες πρέπει να φυλάγονται μακριά από μικρά παιδιά και να αποσύρονται.  
=> Υπάρχει κίνδυνος ασφυξίας!

## Ενδειγμένη χρήση

- Συνδέστε στο ρεύμα και θέστε σε λειτουργία την ηλεκτρική σκούπα μόνο σύμφωνα με τα στοιχεία στην πινακίδα τύπου.
- Μην αναρροφάτε ποτέ χωρίς σακούλα φίλτρου ή δοχείο συλλογής της σκόνης, φίλτρο προστασίας του κινητήρα και φίλτρο εξόδου του αέρα.  
=> Η συσκευή μπορεί να υποστεί ζημιά!
- Μην αναρροφάτε ποτέ με το πέλμα και το σωλήνα αναρρόφησης κοντά στο κεφάλι.  
=> Υπάρχει κίνδυνος τραυματισμού!
- Κατά την αναρρόφηση σε σκάλες πρέπει η συσκευή να βρίσκεται πάντα κάτω από το χρήστη.
- Μη χρησιμοποιείτε το ηλεκτρικό καλώδιο και τον εύκαμπτο σωλήνα για το κράτημα ή τη μεταφορά της ηλεκτρικής σκούπας.

- Όταν το καλώδιο σύνδεσης στο δίκτυο του ρεύματος αυτής της συσκευής υποστεί ζημιά, πρέπει να αντικατασταθεί από τον κατασκευαστή ή το εξουσιοδοτημένο σέρβις πελατών ή από ένα αντίστοιχα ειδικευμένο άτομο, για την αποφυγή επικινδύνων καταστάσεων.
  - Σε περίπτωση μιας διάρκειας λειτουργίας πάνω από 30 λεπτά τραβήξτε το ηλεκτρικό καλώδιο εντελώς έξω.
  - Για να αποσυνδέσετε τη συσκευή από το ηλεκτρικό δίκτυο, μην τραβάτε το ηλεκτρικό καλώδιο αλλά βγάλτε το φως από την πρίζα.
  - Μην τραβάτε το ηλεκτρικό καλώδιο πάνω από κοφτερές ακμές και μην το συνθλίβετε.
  - Κατά το αυτόματο τύλιγμα του καλωδίου προσέξτε, να μη χτυπήσει το φως πάνω σε άτομα, μέρη του σώματος, ζώα ή αντικείμενα.  
=> Οδηγείτε το ηλεκτρικό καλώδιο με τη βοήθεια του φως.
  - Πριν από κάθε εργασία στην ηλεκτρική σκούπα τραβήξτε το φως από την πρίζα.
  - Μη θέσετε σε λειτουργία μια χαλασμένη ηλεκτρική σκούπα. Σε περίπτωση που παρουσιαστεί μια βλάβη, τραβήξτε το φως από την πρίζα.
  - Οι επισκευές και η αντικατάσταση των ανταλλακτικών στην ηλεκτρική σκούπα επιτρέπεται να πραγματοποιούνται μόνο από εξουσιοδοτημένο σέρβις πελατών.
  - Προστατεύετε την ηλεκτρική σκούπα από τις καιρικές επιδράσεις, την υγρασία και τις πηγές θερμότητας.
  - Μην τοποθετείτε κανένα εύφλεκτο υλικό ή υλικό που περιέχει αλκοόλη στα φίλτρα (σακούλα φίλτρου, φίλτρο προστασίας του κινητήρα, φίλτρο εξόδου του αέρα κ.λπ.).
  - Η ηλεκτρική σκούπα δεν είναι κατάλληλη για τη χρήση σε εργοτάξια.  
=> Η αναρρόφηση μπάζων μπορεί να οδηγήσει σε ζημιά της συσκευής.
  - Απενεργοποιήστε τη συσκευή και τραβήξτε το φως από την πρίζα, όταν δε γίνεται αναρρόφηση.
  - Καταστρέψτε αμέσως τις άχρηστες συσκευές, μετά παραδώστε τη συσκευή για μια απόσυρση σύμφωνα με τους κανονισμούς.
- ! Προσέξτε παρακαλώ**
- Η πρίζα του ρεύματος πρέπει να είναι ασφαλισμένη το ελάχιστο με μια ασφάλεια 16 A.  
Εάν η ασφάλεια κατά την ενεργοποίηση της συσκευής «πέσει» μία φορά, μπορεί αυτό να οφείλεται στο γεγονός, ότι στο ίδιο κύκλωμα βρίσκονται συγχρόνως συνδεδεμένες και άλλες ηλεκτρικές συσκευές με υψηλή κατανάλωση ρεύματος.  
Το «πέσιμο» της ασφάλειας μπορεί να αποφευχθεί, ρυθμίζοντας πριν την ενεργοποίηση της συσκευής τη χαμηλότερη βαθμίδα ισχύος και επιλέγοντας στη συνέχεια μια υψηλότερη βαθμίδα ισχύος.

## Υποδείξεις για την απόσυρση

### ■ Συσκευασία

Η συσκευασία προστατεύει την ηλεκτρική σκούπα από ζημιά κατά τη μεταφορά. Αποτελείται από φιλικά προς το περιβάλλον υλικά και γι' αυτό είναι ανακυκλώσιμη. Παραδώστε τα υλικά συσκευασίας που δε χρειάζονται άλλο, στα σημεία συγκέντρωσης των υλικών ανακύκλωσης.

### ■ Παλιά συσκευή

Οι παλιές συσκευές περιέχουν πολλά ακόμα χρήσιμα υλικά. Γι' αυτό παραδίδετε την άχρηστη συσκευή σας σ' ένα ειδικό κατάστημα ή σ' ένα κέντρο ανακύκλωσης. Τους τρόπους απόσυρσης μπορείτε να τους πληροφορηθείτε στα ειδικά καταστήματα ή στις υπηρεσίες του δήμου σας.

### ■ Απόσυρση του φίλτρου και της σακούλας του φίλτρου

Τα φίλτρα και οι σακούλες των φίλτρων έχουν κατασκευαστεί από φιλικά προς το περιβάλλον υλικά. Εφόσον δεν περιλαμβάνουν ουσίες, που απαγορεύονται για τα οικιακά απορρίμματα, μπορούν να αποσυρθούν μαζί με τα κανονικά οικιακά απορρίμματα.

Kullanma kılavuzunu lütfen itinayla saklayınız. Elektrikli süpürgeyi başka birisine verecek olursanız, lütfen kullanma kılavuzunu da veriniz.

## Amaca uygun kullanıım

Bu cihaz sadece evde ve ev ortamında kullanılmak için tasarlanmıştır. Bu cihaz, deniz seviyesinden en fazla 2000 metre yükseklikte kullanılmak üzere tasarlanmıştır. Bu elektrikli süpürge sadece bu kullanma kılavuzunda verilen bilgilere göre kullanılmalıdır.

### Yaralanmaları ve hasarları önlemek için elektrikli süpürge şunlar için kullanılmamalıdır:

- İnsanların veya hayvanların temizlenmesi.
- Aşağıdaki cisim, madde veya pisliklerin emilerek temizlenmesi:
  - Sağlığa zararlı, keskin kenarlı, sıcak veya kızdırılmış maddeler.
  - Nemli veya ıslak maddeler.
  - Kolay tutuşabilen veya patlayıcı maddeler ve gazlar.
  - Çinili sobalardaki kül, is ve merkezi ısıtma sistemleri.
  - Yazıcılardan veya fotokopi makinelerinden çıkan toner tozu.

## Yedek parçalar, aksesuarlar, toz torbası

Orijinal yedek parçalarımız, orijinal aksesuarlarımız, özel aksesuarlarımız ve orijinal toz torbalarımız kendi elektrik süpürgelerimizin özelliklerine ve gereksinimlerine uygun olarak üretilmiştir. Bu nedenle sadece orijinal yedek parçalarımızı, orijinal aksesuarlarımızı ve özel aksesuarlarımızı ve orijinal toz torbalarımızı kullanmanızı tavsiye ederiz. Böylece hem ürününüzün çalışma ömrünü uzatır hem de elektrik süpürgeinizin temizleme gücünün sürekli aynı yüksek kalitede kalmasını garantileyebilirsiniz.

### ! Uyarı:

- Tam olarak uygun olmayan veya daha düşük kaliteli yedek parçaların, aksesuarların / özel aksesuarların ve toz torbalarının kullanılması elektrik süpürgeinizde, bu türden ürünlerin kullanılması nedeniyle oluşan hasarlar söz konusu olduğunda garanti kapsamımıza girmeyecek hasarlara neden olabilir.

## Güvenlik bilgileri

Bu elektrikli süpürge, geçerli teknik kurallara ve bilinen güvenlik yönetmeliklerine uygundur.

- Bu cihaz 8 yaşın altındaki çocuklar ve fiziksel, algısal veya mental yeteneklerinde eksiklikler olan veya tecrübe ve/veya bilgi eksikliği bulunan kişiler tarafından ancak, gözetim altında olmaları veya cihazın güvenli kullanımı hakkında bilgi sahibi olmaları veya olası tehlikeleri bilmeleri durumunda kullanılabilir.
- Çocukların cihaz ile oynamalarına izin verilmemelidir.
- Temizlik ve kullanıcı bakımı işlemleri gözetim altında olmayan çocuklar tarafından yürütülmemelidir.
- Plastik torbalar ve folyolar küçük çocukların ulaşamayacağı yerlerde saklanmalı ve imha edilmelidir.  
=>Boğulma tehlikesi söz konusudur!

### Usulüne uygun kullanım

- Elektrikli süpürge sadece tip etiketine uygun olarak bağlanmalı ve çalıştırılmalıdır.
- Cihazı asla toz haznesi, toz torbası, motor koruma filtresi ya da dışarı üfleme filtresi olmadan çalıştırmayınız.  
=> Cihaz zarar görebilir!
- Asla süpürge'nin ağızıyla veya borusuyla insanların kafalarının yakınında kullanmayınız.  
=> Yaralanma tehlikesi söz konusudur!
- Merdivenlerdeki kullanım sırasında cihaz her zaman kullanıcıdan daha aşağıda bulunmalıdır.
- Şebeke bağlantı kablosu ve hortum, elektrikli süpürge'nin taşınması / nakli için kullanılmamalıdır.
- Bu cihazın elektrik bağlantı hattı zarar görmüşse herhangi bir tehlikeyi önlemek için hatlar bayi, müşteri hizmetleri veya aynı niteliğe sahip başka biri tarafından değiştirilmelidir.
- 30 dakikadan uzun çalışma sürelerinden sonra elektrik bağlantı kablosunu tamamen çekiniz.
- Cihazı şebekeden ayırmak için bağlantı kablosundan değil, aksine soketten çekilmelidir.
- Şebeke bağlantı kablosu keskin kenarlar üzerinden geçirilmemeli ve kıvrılmamalıdır.

- Elektrik fişinin otomatik kablo çekme sırasında insanlara, insanların vücuduna, hayvanlara veya nesnelere hızla çarpmamasına dikkat ediniz.  
=> Elektrik bağlantı kablosunu fiş yardımıyla hareket ettiriniz.
- Elektrikli süpürge yapacağınız tüm çalışmalardan önce fişi çekiniz.
- Hasar görmüş elektrikli süpürge çalıştırılmamalıdır. Bir arıza söz konusu olduğu zaman, elektrik fişini prizden çekip çıkarınız.
- Tehlikeli durumları engellemek için elektrikli süpürge'deki onarım ve yedek parça değişim işlemleri sadece yetkili müşteri hizmetleri tarafından yürütülmelidir.
- Elektrikli süpürge hava şartlarından, nemden ve sıcaklıktan korunmalıdır.
- Yanıcı ve alkol içeren maddeler filtre üzerine (filtre torbası, motor koruma filtresi, dışarı üfleme filtresi vb.) uygulanmamalıdır.
- Elektrikli süpürge inşaat işlerinde kullanım için uygun değildir.  
=> İnşaat artıklarının emilmesi cihazın zarar görmesine neden olabilir.
- Emiş yapılmayacağı zaman cihazı kapatınız ve fişini çekiniz.
- Eskimiş cihazlar derhal kullanım dışı tutulmalı, daha sonra cihaz usulüne uygun bir şekilde imha edilmelidir.

### ! Lütfen dikkat

- Şebeke soketi en az 16A'lık bir sigorta ile emniyete alınmış olmalıdır.  
Eğer cihaz çalıştırıldığında sigorta atacak olursa, bunun sebebi, cihaz ile birlikte yüksek elektrik bağlantı değerine sahip başka elektrikli cihazların da aynı anda elektrik devresinde bağlı ve devrede olması olabilir.  
Cihazın açılmasından önce en düşük güç kademesini ayarlamayı ve daha sonra daha yüksek bir güç kademesini seçmeniz durumunda, sigortanın devreye sokulması engellenebilir.

### İmha etmeye ilişkin uyarılar

- **Ambalaj**  
Ambalaj, elektrikli süpürgeyi nakliyat esnasında zarar görmeye karşı korur. Ambalaj çevreye zarar vermeyen malzemelerden ibarettir ve bu nedenle tekrar geri kazanılabilir. Almanya'da artık kullanılmayan ambalaj malzemelerini, »Grüner Punkt« adını taşıyan yeniden değerlendirme sisteminin toplama merkezlerine gönderiniz. Kendi ülkenizde bu cins merkezler varsa, ambalaj malzemelerinizi bu merkezlere göndermenizi tavsiye ederiz.
- **Eski cihaz**  
Eski cihazlar birçok değerli malzemeler ihtiva eder. Bu nedenle, Almanya'da eski cihazınız tekrar değerlendirilmesi için yetkili satıcıya veya bir geri kazanma veya dönüşüm merkezine verilir. Güncel giderme yöntemleri hakkında bilgi almak için lütfen yetkili satıcınıza veya oturduğunuz bölge belediyesine başvurunuz.
- **Filtrenin ve filtre torbasının imha edilmesi**  
Filtre ve filtre torbası çevreye zarar vermeyen malzemelerden üretilmiştir. Ev çöpleri için yasaklanmış maddeler içermediği sürece, normal ev çöpleri ile birlikte imha edilebilir.

Elektrik süpürgezi daha verimli kullanabilmeniz için dikkat etmeniz gereken hususlar:

- Bu cihazlar ev tipi kullanıma uygundur, endüstriyel (sanayi tipi) kullanıma uygun değildir.
- Süpürülecek yerin tipine göre motor gücünü ayarlayınız.
- Elektrikli süpürgezi için her zaman orijinal yedek parça, aksesuar veya özel aksesuarları kullanınız.
- Eğer, cihazınız toz torbali ise; Mutlaka orijinal toz torbası kullanınız. (Filtre değişim göstergesinden toz torbasının doluluk oranı görülebilir. Bu durumda toz torbası yenisi ile değiştirilmelidir.
- Cihazınız toz hazneli ise; Optimum temizlik sonuçları için güç ayar düğmesini maksimuma getiriniz. Sadece çok hassas malzemelerde gücü daha az ayarlamamız önerilir. (Her kullanım sonrasında bu hazne ve filtrelerinin temizlenmesi gerekir.)
- Elektrikli süpürgeyi sadece tip (etiket) levhasındaki gibi takın ve kullanın.
- Cihazı dikey konumdayken çalıştırmayınız.

Instrukcję użytkowania należy zachować. W przypadku przekazania odkurzacza innej osobie należy dołączyć instrukcję obsługi.

## Użytkowanie zgodne z przeznaczeniem

Urządzenie jest przeznaczone wyłącznie do użytku w gospodarstwie domowym i podobnych otoczeniach. Urządzenie jest przeznaczone do użytkowania na maksymalnej wysokości 2000 metrów nad poziomem morza. Odkurzacz należy użytkować wyłącznie zgodnie ze wskazówkami zawartymi w niniejszej instrukcji obsługi.

### Aby uniknąć uszkodzeń urządzenia lub skaleczeń, odkurzacza nie należy używać do:

- odkurzania ludzi i zwierząt,
- zasysania:
  - substancji szkodliwych dla zdrowia, o ostrych krawędziach, gorących lub żarzących się,
  - substancji wilgotnych lub płynnych,
  - łatwopalnych lub wybuchowych materiałów i gazów,
  - popiołu, sadzy z pieców kaflowych i instalacji centralnego ogrzewania,
  - pyłu tonerowego z drukarek i kopiarek.

## Części zamienne, wyposażenie dodatkowe, worki na pył

Nasze oryginalne części zamienne, wyposażenie dodatkowe i wyposażenie specjalne, jak również oryginalne worki na pył zostały zaprojektowane specjalnie z myślą o korzystaniu z naszych odkurzaczy i są dostosowane do ich funkcji oraz wymagań. W związku z tym zalecamy używanie wyłącznie oryginalnych części zamiennych, elementów wyposażenia dodatkowego, wyposażenia specjalnego oraz oryginalnych worków na pył. Tylko w ten sposób możemy zagwarantować zarówno długi okres użytkowania odkurzacza, jak i niezmiennie wysoką skuteczność czyszczenia.

### ! Wskazówka:

- Stosowanie nieodpasowanych lub odznaczających się niższą jakością części zamiennych, elementów wyposażenia dodatkowego / specjalnego oraz worków na pył może spowodować uszkodzenie odkurzacza, które nie jest objęte naszą gwarancją, jeżeli przyczyną uszkodzenia było właśnie używanie tego typu produktów.



## Wskazówki dotyczące bezpieczeństwa

Odkurzacz spełnia wymagania techniki oraz przepisy bezpieczeństwa.

- Urządzenie mogą obsługiwać dzieci w wieku powyżej 8 lat oraz osoby z ograniczonymi zdolnościami fizycznymi, sensorycznymi lub umysłowymi, a także osoby nie posiadające wystarczającego doświadczenia i/lub wiedzy, jeśli pozostają pod nadzorem lub zostały pouczone, jak bezpiecznie obsługiwać urządzenie i są świadome związanego z tym niebezpieczeństwa.
- Dzieci nie mogą bawić się urządzeniem.
- Czyszczenie i czynności konserwacyjne nie mogą być wykonywane przez dzieci bez nadzoru dorosłych.
- Opakowania foliowe należy przechowywać w miejscu niedostępnym dla małych dzieci lub wyrzucić.  
=> Istnieje niebezpieczeństwo uduszenia!

### Odpowiednie użytkowanie

- Odkurzacz należy podłączać i uruchamiać wyłącznie zgodnie z informacjami zawartymi na tabliczce znamionowej.
- Nigdy nie odkurzać bez worka lub pojemnika na kurz filtra zabezpieczającego silnik oraz filtra wylotu powietrza.  
=> Może to spowodować uszkodzenie urządzenia!
- W żadnym wypadku nie odkurzać szczotką ani dyszą w pobliżu głowy.  
=> Istnieje niebezpieczeństwo obrażeń ciała!
- Podczas odkurzania schodów urządzenie musi znajdować się niżej niż użytkownik.

- Nie używać przewodu zasilającego ani węża do przenoszenia/transportowania odkurzacza.
  - Jeśli przewód zasilający urządzenia zostanie uszkodzony, musi zostać wymieniony przez producenta lub serwis producenta lub inną osobę z podobnymi kwalifikacjami, aby uniknąć zagrożeń.
  - W przypadku użytkowania urządzenia dłużej niż przez 30 minut należy całkowicie wyciągnąć przewód zasilający.
  - W celu odłączenia urządzenia od sieci ciągnąć za wtyczkę, a nie za przewód zasilający.
  - Przewodu zasilającego nie wolno prowadzić po ostrych krawędziach ani zaciskać.
  - Należy uważać, aby podczas automatycznego zwijania przewodu wtyczka nie obijała się o znajdujące się w pobliżu osoby, części ciała, zwierzęta lub przedmioty.  
=> Kontrolować przewód zasilający, trzymając za wtyczkę.
  - Przed przystąpieniem do prac związanych z naprawą lub konserwacją odkurzacza należy wyciągnąć wtyczkę z gniazda sieciowego.
  - Nie włączać uszkodzonego odkurzacza. W przypadku zakłócenia w pracy urządzenia należy wyciągnąć wtyczkę z gniazda sieciowego.
  - W celu uniknięcia zagrożeń, naprawa urządzenia oraz wymiana części w odkurzaczu mogą być wykonywane wyłącznie przez autoryzowany serwis.
  - Odkurzacz należy chronić przed wpływem czynników atmosferycznych, wilgocią i źródłami ciepła.
  - Unikać kontaktu filtrów (worka na kurz filtra zabezpieczającego silnik, filtr wylotu powietrza itp.) z materiałami łatwopalnymi oraz zawierającymi alkohol.
  - Odkurzacz nie nadaje się do stosowania na placach budowy.  
=> Odsysanie gruzu budowlanego może prowadzić do uszkodzenia urządzenia.
  - Gdy odkurzacz nie jest używany, wyłączyć urządzenie i wyjąć wtyczkę z gniazda.
  - Stare urządzenie powinno zostać zabezpieczone przed ponownym użyciem, a następnie odpowiednio zutylizowane zgodnie z obowiązującymi przepisami.
- ! Uwaga**
- Gniazdo sieci energetycznej musi być zabezpieczone bezpiecznikiem o mocy co najmniej 16 A. Jeżeli w momencie włączania urządzenia zadziała bezpiecznik, może to być spowodowane tym, że równocześnie inne urządzenia elektryczne o większej mocy przyłączeniowej podłączone są do tego samego obwodu prądowego. Zadziałania bezpiecznika można uniknąć, ustawiając najniższy stopień mocy przed włączeniem urządzenia i wybierając wyższy stopień dopiero po jego włączeniu.

### Wskazówki dotyczące utylizacji

- **Opakowanie**  
Opakowanie chroni odkurzacz przed uszkodzeniem podczas transportu. Składa się ono z materiałów bezpiecznych dla środowiska naturalnego i z tego względu nadaje się do odzysku surowców wtórnych. Niepotrzebne materiały opakowaniowe należy oddać do punktów zbiórki surowców wtórnych.

### ■ Stare urządzenia

Stare urządzenia często zawierają pełnowartościowe materiały. Z tego względu wysłużone urządzenie należy oddawać dostawcy względnie do centrum odzysku surowców wtórnych do ponownego wykorzystania. Informację na temat aktualnie obowiązujących sposobów utylizacji można uzyskać w wyspecjalizowanym sklepie lub w urzędzie gminy.

### ■ Utylizacja filtrów i worków na kurz

Filtry i worki filtrujące wykonane są z materiałów przyjaznych dla środowiska. Jeśli nie zawierają substancji szkodliwych lub niedozwolonych, można je wyrzucać z odpadami komunalnymi.

Kérjük, őrizze meg a használati utasítást. A porszívó további használatához adja oda a használati utasítást is.

## Rendeltetészerű használat

Ez a készülék csak háztartásban vagy ház körül való alkalmazásra készült. Ezt a készüléket legfeljebb 2000 méter tengerszint feletti magasságig való használatra tervezték. A porszívót kizárólag a használati utasítás előírásainak megfelelően használja.

### Sérülések és károk elkerülése érdekében a porszívó nem használható a következő célokra:

- emberek vagy állatok leporszívózására
- a következők felszívására:
  - egészségre ártalmas, éles szélű, forró vagy forrásban lévő anyagok.
  - nedves vagy folyékony anyagok
  - gyúlékony vagy robbanékony anyagok és gázok.
  - hamu, korom cserépkályhából és központifűtésberendezésekből
  - nyomtatók és fénymásológó toneréből származó por.

## Pótalkatrészek, tartozékok, porzsákok

Eredeti pótalkatrészeinket, eredeti tartozékainkat és eredeti kiegészítő tartozékainkat csakúgy, mint eredeti porzsákjainkat porszívónk tulajdonságaihoz és követelményeihez tervezték. Ezért javasoljuk, hogy kizárólag eredeti pótalkatrészeket, eredeti tartozékokat, eredeti kiegészítő tartozékokat, valamint eredeti porzsákot használjon. Ily módon biztosíthatja porszívója hosszú élettartamát és a tartósan magas minőségű tisztítást.

### ! Megjegyzés:

- Nem megfelelő méretű vagy rosszabb minőségű pótalkatrészek, tartozékok / kiegészítő tartozékok és porzsákok használata károsíthatja a porszívót. Az ezen termékek használatából fakadó károkra a garancia nem vonatkozik.

## Biztonsági útmutató

Ez a porszívó megfelel a technika mai állása szerint elfogadott szabályoknak és az ide vonatkozó biztonsági előírásoknak.

- A készüléket 8 év feletti gyerekek és csökkent fizikai, érzékszervi vagy szellemi képességű, ill. tapasztalatlan személyek csak felügyelet mellett használhatják, illetve akkor, ha megtanulták a készülék biztonságos használatát és megértették az ebből

eredő veszélyeket.

- Soha ne engedjen gyerekeket a készülékkel játszani.
- A tisztítást és a felhasználói karbantartást soha nem végezhetik gyerekek felügyelet nélkül.
- A műanyag zacskók és fóliák kisgyermekektől távol tartandók és ártalmatlanításuk szükséges.  
=> Fulladásveszély!

### Megfelelő használat

- A porszívót csakis a típustábla szerint csatlakoztassa és helyezze üzembe.
- Soha ne használja porzsák, ill. portartály, motorvédő szűrő és kifúvószűrő nélkül.  
=> A készülék károsodhat!
- Soha ne tartsa a szívófejet és a csövet a fej közelében porszívózás közben.  
=> Sérülésveszély!
- Lépcső porszívózásánál a készüléket a lépcsőn a munkát végző személyhez képest lejjebb kell elhelyezni.
- Ne húzza / szállítsa a porszívót a hálózati csatlakozókábelnél és a tömlőnél fogva.
- Ha a készülék hálózati csatlakozóvezetéke megsérül, a veszélyek elkerülése érdekében csak a gyártó, a vevőszolgálat vagy egy hasonlóan képzett személy cserélheti ki.
- Ha a működtetési idő meghaladja a 30 percet, a hálózati csatlakozókábelt teljesen húzza ki.
- Ne a csatlakozókábelnél, hanem a csatlakozó dugónál fogva húzza ki a készüléket a hálózatból.
- A hálózati csatlakozókábelt ne húzza át éles peremen és ne törje meg.
- Ügyeljen arra, hogy az automatikus kábel-visszacévlésnél a hálózati csatlakozódugó ne hogy személyeknek, testrészeknek, állatoknak vagy tárgyakkal ütközzön.  
=> A hálózati csatlakozókábelt a csatlakozódugónál fogva vezesse.
- Mielőtt bármilyen munkát elvégezne a porszívón, húzza ki a hálózati csatlakozódugót.
- Sérült porszívót ne helyezzen üzembe. Zavar esetén húzza ki a hálózati csatlakozódugót.
- A veszélyek elkerülése érdekében a porszívón csak erre felhatalmazott vevőszolgálat végezhet javításokat és alkatrészcserét.
- Óvja a porszívót az időjárás hatásaitól, nedvességtől és hőforrásoktól.
- Ne tegyen éghető vagy alkoholtartalmú anyagokat a szűrőre (porzsák, motorvédőszűrő, kifúvószűrő stb.).
- A porszívó nem alkalmas építkezéseken való alkalmazásra.  
=> Az építési törmelék felszívása a készülék sérüléséhez vezethet.

- Kapcsolja ki a készüléket és húzza ki a hálózati csatlakozódugót, ha nem porszívózik.
- A kiselejtezett készüléket azonnal tegye használhatatlanná, ezután végezze el szakszerű ártalmatlanítását.
- ! **Kérjük, vegye figyelembe az alábbiakat**
- A hálózati csatlakozóaljzatot legalább 16 A-es biztosítéknak kell védenie.  
Ha a biztosíték a készülék bekapcsolásakor egyszer kioldana, annak az lehet az oka, hogy egyidejűleg más nagy áramfelvételű elektromos készülék is ugyanarra az áramkörre lett csatlakoztatva.  
A biztosíték kioldása elkerülhető, ha a készüléket bekapcsolás előtt a legalacsonyabb teljesítményfokozatra állítja, majd működés közben kapcsolja fokozatosan magasabb teljesítményfokozatra.

### Környezetvédelmi tudnivalók

- **Csomagolás**  
A csomagolás védi a porszívót a szállítás során keletkező sérülésektől. A csomagolás környezetbarát anyagokból készült, és ezért újrafeldolgozásra alkalmas. A továbbiakban már nem szükséges csomagolóanyagot helyezni el a szelektív gyűjtőhelyek megfelelő tárolóiban.
- **Régi készülék**  
A régi készülék még sok értékes anyagot tartalmaz. Ezért kiselejtezett készülékét adja le újrahasznosításra kereskedőjénél vagy egy MÉH-telepen. Az aktuális ártalmatlanítási lehetőségekről érdeklődjön kereskedőjénél vagy a helyi önkormányzatnál.
- **A szűrő és a porzsák ártalmatlanítása**  
A szűrő és a porzsák környezetet nem károsító anyagokból készültek. Amennyiben nem tartalmaznak olyan anyagokat, melyeket tilos a háztartási hulladékba helyezni, a szokásos háztartási hulladékkal együtt ártalmatlaníthatja.

Пайдалану нұсқаулықтарын сақтап қойыңыз.  
Шаңсорғышты басқа адамға бергенде пайдалану нұсқаулығын да беріңіз.

### Тиісті пайдалану

Бұл құрылғы тек жеке үйде пайдалануға арналған. Бұл құрылғы теңіз деңгейінен максималды 2000 метрге дейін болған биіктікте пайдалануға арналған. Шаңсорғышты тек осы пайдалану нұсқаулығындағы деректер бойынша пайдаланыңыз.

**Жарақаттанулар мен зияндардың алды алу үшін, шаңсорғышты төмендегілер үшін пайдалану мүмкін емес:**

- адамдар мен хайуандарды шаңсору.
- төмендегілерді шаңсору:
  - денсаулыққа зиянды, өткір қырлы, ыстық және қызып тұрған заттектерді.
  - ылғалды немесе сұйық заттектерді.
  - оңай жанып кететін немесе жарылып кететін заттектер мен газдар.
  - Плиткалық пештердің және орталық жылыту жүйелерінен күл, күйе.
  - Басып шығару мен көшіруден тонер шаңы.

### Қосалқы бөлшектер, керек-жарақтар, шаң қабы

Біздің түпнұсқалық қосалқы бөлшектеріміз, біздің түпнұсқалық керек-жарақтарымыз пен арнайы керек-жарақтар біздің түпнұсқалық шаң қабы сияқты біздің шаңсорғыш сипаттары мен талаптарына сәйкестендірілген. Біз тек біздің түпнұсқалық қосалқы бөлшектерімізді, біздің түпнұсқалық керек-жарақтарымызды және арнайы керек-жарақтарымызды және біздің түпнұсқалық шаңсорғышты пайдалануды ұсынамыз. Осы жолмен шаңсорғышыңыздың ұзақ уақыт жұмыс істеуін және жуу жұмысының жоғары сапасын қамтамасыз ету мүмкін.

#### ! Нұсқау:

- Дәл дұрыс болмаған немесе сапасы төмен қосалқы бөлшектерді, керек-жарақтарды / арнайы керек-жарақтарды және шаң қаптарын пайдалану шаңсорғыш зақымдауына алып келуі мүмкін, олар біздің кепілдігіміз арқылы қаптанбайды, егер ол зияндар осы өнімдерді пайдалану себебінен пайда болған балса.

## Қауіпсіздік нұсқалары

Осы шаңсорғыш техника танылған қағидаларына және дәл қауіпсіздік қағидаларына сай.

- Бұл құрылғыны жасы 8-дегі және одан үлкен балалардың, сонымен қатар қозғалу, сезу және ойлану мүмкіндіктері шектелген және/немесе жеткілікті білімі жоқ тұлғалардың пайдалануына тек оларды біреу қадағалаған жағдайда немесе осы құрылғыны қауіпсіз пайдалану нұсқауларымен таныс болса және дұрыс пайдаланбау салдарынан қандай қауіптердің орын алатынын түсінетін болса ғана пайдалануларына болады.
- Балаларға осы бұйыммен ойнауға рұқсат етпеңіз.
- Балаларға ересектердің қадағалауынсыз тазалау және алдын алу қызметі үшін орындалатын әрекеттерді орындауға рұқсат етпеңіз.
- Пластик қаптар мен пленкаларды балалар қолы жетпейтін жайда сақтағыз және қоқысқа тастаңыз.  
=> Тұншығу қаупі бар!

### Тиісті ретте пайдалану

- Шаңсорғышты тек зауыттық тақтайша бойынша қосып іске қосыңыз.
- Ешқашан шаң қабы немесе контейнерсіз моторды қорғау немесе үрлеу сүзгісін шаңсормаңыз.  
=> Кір жуғыш машина бұзылып кетуі мүмкін!
- Ешқашан басы алдында форсунка мен құбырды шаңсормаңыз.  
=> Жарақат алу қаупі бар!
- Сатыларда шаңсорғанда құрылымы әрдайым пайдаланушы астында тұруы керек.



- Желіге қосу кабелі мен шлангты шаңсорғышты тасу / тасымалдау үшін пайдаланбаңыз. Осы бұйымның желі кабелі бұзылып зақымданған күйде болса, қауіптердің пайда болуын болдырмау үшін, оның шығарушы немесе техникалық қызмет көрсету орталығының маманы арқылы, немесе осыларға ұқсас арнайы білімі бар адам тарабынан ауыстырылуы қажет.
- Жұмыс әдісі 30 минуттан ұзақ болса, желіге қосу кабелін толығымен тартып алыңыз.
- Қосу кабеліне емес, розеткадан тартып құрылғыны желіден ажыратыңыз.
- Желіге қосу кабелін өткір қырлардан тартпаңыз және басып қоймаңыз.
- Желі ашасы кабель автоматты тартылмаса адамдар, дене мүшелері, хайуандар немесе заттар менен тартылып кетпеуіне көз жеткізіңіз.  
=> Желіге қосу кабелін аша көмегімен апарыңыз.
- Шаңсорғышта өткізілетін жұмыстардың барлығын өткізу алдынан желі айырын шығарып алыңыз.
- Зақымдалған шаңсорғышты іске қоспаңыз. Ақаулық пайда болса ашаны тартып қойыңыз.
- Қауіптердің алдын алу үшін шаңсорғышты тек өкілетті қызмет көрсету орталығы ғана жөндеуі немесе бөлшектерін ауыстыруы керек.
- Шаңсорғышты ауа райы әсерінен, ылғалдықтан және жылу көздерінен қорғаңыз.
- Жанатын немесе құрамында алкоголь бар заттектерді сүзгіге пайдаланбаңыз (шаң қабы, моторды қорғау сүзгісі, үрлеу сүзгісі т.б.).
- Шаңсорғышты құрылыста пайдалану мүмкін емес.  
=> Құрылыс қоқыстарын сору құрылғы зақымдануына алып келуі мүмкін.
- Егер шаңсормасаңыз тоңазытқышты өшіріп ашаны розеткадан шығарыңыз.
- Ескірген құрылғыларды пайдаланып болмайтын қылыңыз, сосын құрылғыны тиісті ретте кәдеге жаратуға апарыңыз.

#### ! Ескеріңіз

- Желі розеткасында кемінде 16А сақтандырғышы боулы тиіс.  
Егер сақтандырғыш құрылғы қосылғанда істеп қалса, онда бұл басқа электр құрылғылар да бірдей тоқ желісіне жоғары қосу мәнімен қосылған себебінен болуы мүмкін.  
Сақтандырғыш істеп қалуын құрылғыны қосудан алдын ең төменгі басқышқа реттеп сосын ғана жоғарырақ қуат басқышына өтіңіз.

## Кәдеге жарату бойынша нұсқаулар

### ■ Орама

Қаптама шаңсорғышты тасымалдауда зақымданудан сақтайды. Ол қоршаған ортаға зиян келтірмейтін материалдардан жасалған сол үшін оны кәдеге жарату мүмкін. Керегі жоқ орам материалдарын »Grüner Punkt« кәдеге жарату жүйесінің жинау жайларына апарыңыз.

### ■ Ескірген құрылғылар

Ескі құрылғылар ішінде әлі де жоғары мәндік заттектер бар. Сол үшін ескі құрылғыны сатушыға немесе кәдеге жарату орталығына беріңіз. Ағымдық кәдеге жарату жолдары туралы ақпаратты сатушыдан немесе қоғамдық ұйымнан сұраңыз.

### ■ Сүзгі мен шаң қабын кәдеге жарату

Сүзгі мен шаң қабы қоршаған ортаға зиян келтірмейтін материалдардан жасалған. Егер онда ұй қоөысы үшін тыйым салынған заттектер жоқ болса, оны қалыпты ұй қоқысына тастау мүмкін.

Сохраните инструкцию по эксплуатации. При передаче пылесоса новому владельцу не забудьте передать также инструкцию по эксплуатации.

### Указания по использованию

Этот прибор предназначен только для домашнего использования и в бытовых условиях. Данный прибор предназначен для использования на высоте не более 2000 м над уровнем моря.

#### Во избежание травм и повреждений пылесос нельзя использовать для :

- чистки людей и животных;
- всасывания:
  - вредных для здоровья веществ, острых, горячих или раскалённых предметов;
  - мокрых предметов и жидкостей;
  - легковоспламеняющихся или взрывчатых веществ и газов;
  - пепла, сажи из кафельных печей и систем центрального отопления;
  - тонера из принтеров или копировальных аппаратов.

### Запасные части, принадлежности, мешки для пыли

Наши оригинальные запасные части и принадлежности, а также оригинальные дополнительные принадлежности, как и оригинальные мешки для пыли, оптимально подходят к свойствам и требованиям наших пылесосов. Поэтому мы рекомендуем вам использовать исключительно оригинальные запасные части и принадлежности, а также лишь оригинальные дополнительные принадлежности и мешки для пыли. Только таким образом обеспечивается долгий срок службы и гарантируется высокий результат уборки с помощью вашего пылесоса.

#### ! Указание:

● использование неподходящих или некачественных запасных частей, принадлежностей/ дополнительных принадлежностей или мешков для пыли может вызвать повреждение пылесоса. Наша гарантия не распространяется на устранение повреждений, вызванных использованием подобных изделий.

## Правила техники безопасности

Данный пылесос соответствует общепризнанным техническим требованиям и специальным правилам техники безопасности.

- Использование пылесоса детьми старше 8 лет и лицами с ограниченными физическими или умственными способностями, а также лицами, не имеющими опыта обращения с подобным оборудованием, допускается только под присмотром или после инструктажа по безопасному использованию прибора и осознания данными лицами опасностей, связанных с его эксплуатацией.
- Детям запрещено играть с прибором.
- Чистка и уход не должны производиться детьми без присмотра.
- Пластиковые мешки и полимерную плёнку храните и утилизируйте в недоступном для детей месте.  
=> Опасность удушья!

## Правильное использование

- Подключение к электросети и включение пылесоса должно производиться только с учётом данных типовой таблички.
- Никогда не используйте пылесос без сменного пылесборника либо контейнера для сбора пыли, моторного и выпускного фильтров.  
=> Пылесос может быть повреждён!
- Не подносите всасывающую насадку и трубку к голове.  
=> Это может привести к травме!
- При уборке лестницы пылесос всегда должен находиться ниже пользователя.
- Не используйте сетевой кабель и шланг для переноски /транспортировки пылесоса.
- Во избежание опасности замена поврежденного сетевого кабеля данного прибора может быть выполнена только производителем или авторизованной им сервисной службой либо лицом, имеющим аналогичную квалификацию.
- При продолжительности эксплуатации более 30 минут сетевой кабель необходимо полностью вытянуть.
- При отсоединении прибора от электросети всегда беритесь рукой за вилку, а не за сетевой кабель.
- Следите за тем, чтобы сетевой кабель не был зажат и не попадал на острые края предметов.
- Перед автоматическим сматыванием сетевого кабеля убедитесь в том, что его штекер не цепляется за людей, части тела, животных или другие объекты.  
=> Отсоедините сетевой кабель от электросети, потянув за штекер.
- Не пользуйтесь неисправным пылесосом. При возникновении неисправности вынимайте вилку из розетки.
- Во избежание опасности все работы по ремонту и замене деталей пылесоса следует выполнять только в авторизованной сервисной службе.
- Защищайте пылесос от воздействия неблагоприятных метеорологических условий, влажности и источников тепла.
- Не подвергайте фильтры (сменный пылесборник, моторный фильтр, выпускной фильтр и т. д.) воздействию воспламеняющихся или спиртосодержащих веществ.
- Пылесос не предназначен для эксплуатации на строительных объектах.  
=> При засасывании строительного мусора пылесос может выйти из строя.
- После окончания эксплуатации выключите прибор и сматывайте сетевой кабель.
- Отслужившие приборы сделайте непригодными для дальнейшего использования, а затем утилизируйте в соответствии с действующими правилами.

### ⚠ Внимание:

- Сетевая розетка должна быть защищена предохранителем не менее чем на 16А. При включении прибора предохранитель может сразу сработать, если одновременно в данную электрическую цепь включены другие приборы с большой общей потребляемой мощностью. Срабатывание предохранителя можно предотвратить, если перед включением прибора установить минимальную мощность, а затем постепенно увеличить её.

## Инструкция по утилизации

### ■ Упаковка

Упаковка служит для защиты пылесоса от повреждений при транспортировке. Она изготовлена из экологически чистых материалов, поэтому её можно использовать для вторичной переработки. Использованные упаковочные материалы относите в пункты приёма вторсырья.

### ■ Отслужившие приборы

Отслужившие приборы являются ценным сырьем для дальнейшего использования. Поэтому отслуживший прибор следует отнести дилеру или в пункт приёма вторсырья для дальнейшей утилизации. Информация о возможности утилизации находится у дилера или в местной администрации.

### ■ Утилизация фильтров и сменного пылесборника

Фильтры и сменный пылесборник изготовлены из экологически безвредных материалов. Если они не содержат в себе никаких веществ, запрещённых к утилизации с бытовым мусором, то вы можете утилизировать их вместе с бытовым мусором.

Моля указанията за употреба да бъдат съхранявани. При предаване на прахосмукачката на трети лица моля да бъдат предавани и указанията за ползване.

### Използване по предназначение

Този уред е предназначен само за битова употреба в домашни условия. Този уред е предназначен за използване на височина до максимум 2000 метра над морското равнище.

Използвайте прахосмукачката само в съответствие с данните на това указание за начина на употреба.

#### За да се предотвратят наранявания и повреди, прахосмукачката не трябва да се използва за:

- изсмукване на прах от хора или животни.
- всмукване на:
  - вредни за здравето, предмети с остри ръбове, горещи или горящи субстанции.
  - влажни или течни вещества.
  - лесно запалими или взривни вещества и газове.
  - Пепел, сажди от кахлени печки и инсталации за централно отопление.
  - прах от тонер от принтери и копирни машини.

### Резервни части, принадлежности, торбички за прах

Нашите оригинални резервни части, нашите оригинални принадлежности и специални принадлежности, както и нашите оригинални торбички за прах, са съобразени с характеристиките и изискванията на нашите прахосмукачки. Поради това ви препоръчваме единствено употребата на нашите оригинални резервни части, нашите оригинални принадлежности и специални принадлежности и нашите оригинални торбички за прах. По този начин можете да осигурите дълъг полезен живот, както и непрекъснато високо качество на почистването на вашата прахосмукачка.

#### ! Указание:

- Използването на неопасващи или нискокачествени резервни части, принадлежности / специални принадлежности или торбички за прах може да доведе до повреди на вашата прахосмукачка, които не се покриват от нашата гаранция, ако тези повреди са причинени точно от използването на такива продукти.

### Указания за безопасност

Тази прахосмукачка отговаря на признатите правила на техниката и на съответните правила на техниката за безопасност.

- Уредът може да се ползва от деца на повече от 8 години и от лица с намалени физически, сетивни или умствени способности или липса на опит и / или знания, ако те биват контролирани или са инструктирани относно безопасната употреба на уреда и са разбрали произтичащите вследствие на това опасности.

- Децата не трябва да играят с уреда.

- Почистване и поддръжка от потребителя не трябва да се извършват от деца, ако не се намират под наблюдение.

- Пластмасовите пликосе и фолия трябва да се съхраняват извън обхвата на малки деца и да се изхвърлят.

=> Съществува опасност от задушаване!

### Компетентна употреба

- Включвайте към електрическата мрежа и работете с прахосмукачката само съгласно фирмена табелка.
- Никога не смучете без торба за прах, респ. контейнер за прах, филтър за защита на мотора и издухващ филтър.
  - => Уредът може да се повреди!
- Никога не смучете с дюзата и тръбата в близост до главата.
  - => Има опасност от нараняване!
- При изсмукване на праха от стълбище уредът трябва винаги да се намира по-ниско от работещия с него.
- Не използвайте кабела за мрежово захранване и маркуча за носене / транспортиране на прахосмукачката. Когато кабелът за свързване към електрическата мрежа на този уред се повреди, той трябва да бъде подменен от производителя или службата обслужване на клиенти или от друго лице с подобна квалификация, за да се избегнат рискове.
- Изтегляйте докрай електрическия кабел при работа за повече от 30 минути.



- Не теглете за храняващия кабел, а за щепсела, за да изключите уреда от мрежата.
- Не прекарвайте кабела за мрежово храняване през остри ръбове и не го притискайте.
- Внимавайте щепселът да не удря хора, части от тялото, животни или предмети при автоматичното прибиране на кабела.
- Водете електрическия кабел с помощта на щепсела.
- Преди всички работи по прахосмукачката извадете щепсела от мрежата.
- Не работете с повредена прахосмукачка. При появяване на неизправности извадете щепсела от мрежовия контакт.
- За избягване на опасности, ремонтите и смяната на резервни части на прахосмукачката трябва да се извършват само от оторизиран сервиз.
- Пазете прахосмукачката от външни климатични влияния, влага и източници на топлина.
- Не подавайте възпламеняеми или съдържащи алкохол вещества на филтрите (торба за прах, защитен филтър на мотора, издухващ филтър, и т.н.).
- Прахосмукачката не е подходяща за работа на строителни площадки.  
=> Засмукване на строителни отпадъци може да доведе до повреда на уреда.
- Изключете уреда и изтеглете щепсела, когато не смучете.
- Излезлите от употреба уреди трябва веднага да станат неизползваеми, след това уредът трябва да се предаде за унищожаване съобразно изискванията.

#### ! **Моля, обърнете внимание**

- Мрежовият контакт трябва да е осигурен с предпазител най-малко 16А.  
Ако при включване на уреда предпазителът се задейства, то причината за това може да бъде, че в същата електрическа верига едновременно са включени и други електрически уреди с голяма обща консумирана мощност.  
Задействането на предпазителя може да се избегне, като преди включване на уреда настроите най-ниската степен на мощност и едва след това изберете по-висока степен на мощност.

## **Указания за изхвърлянето**

### ■ **Опаковка**

Опаковката пази прахосмукачката от повреди по време на транспортиране. Тя е направена от благоприятни за околната среда материали и поради това може да бъде рециклирана. Изхвърляйте ненужните Ви вече опаковъчни материали на местата за събиране за системата за повторно използване "Зелена точка".

### ■ **Стар уред**

Старите уреди често съдържат все още ценни материали. За това предайте Вашата стара прахосмукачка на Вашия продавач или в един от центровете за рециклиране за повторно използване. Информация за актуалните начини за унищожаване Вие можете да получите от Вашия търговец или във Вашия общински съвет.

### ■ **Изхвърляне на филтъра и торбата за прах**

Филтрите и торбите за прах са произведени от екологични материали. В случай, че те не съдържат субстанции, забранени за битовите отпадъци, можете да ги унищожавате заедно с нормалните битови отпадъци.

Будь ласка, зберігайте цю інструкцію з експлуатації. Якщо пилосос передається новому власнику, йому слід передати також цю інструкцію з експлуатації.

## Застосування за призначенням

Цей прилад призначений тільки для побутового використання. Цей прилад призначений для використання на висоті щонайбільше 2000 м над рівнем моря.

Використовуйте пилосос відповідно до цієї інструкції з експлуатації.

### Щоб уникнути травм та пошкоджень, пилосос не можна застосовувати для:

- чищення людей чи тварин;
- всмоктування:
  - шкідливих для здоров'я речовин, гострих, гарячих або розжарених предметів;
  - вологих або рідких речовин;
  - легкозаймистих або вибухонебезпечних матеріалів, зокрема газів;
  - попелу з печей або пристроїв центрального опалення;
  - тонерного порошку з принтерів або ксероксів.

## Запасні частини, приладдя, мішок для пилу

Наші оригінальні запчастини, оригінальне приладдя та спеціальне обладнання, а також наші оригінальні мішки для пилу узгоджені з властивостями та вимогами наших пилососів. Тому рекомендуємо використовувати виключно наші оригінальні запчастини, оригінальне приладдя та спеціальне обладнання і наші оригінальні мішки для пилу. Таким чином можна гарантувати тривалий термін служби і високу потужність вашого пилососа.

### Вказівка:

- Застосування невідповідних запасних частин або приладдя / спеціального обладнання і мішків для пилу низької якості може призвести до пошкоджень вашого пилососа, на які не поширюється гарантія, якщо таке пошкодження викликано застосуванням подібних продуктів.

## Вказівки з техніки безпеки

Цей пилосос відповідає загальноприйнятним правилам щодо технічних засобів та стандартам з правил безпеки.

■ Діти до 8 років, особи з фізичними чи розумовими вадами або особи, які не мають достатнього досвіду та знань, можуть користуватися приладом лише під наглядом або якщо вони навчені правильному користуванню пилососом та усвідомлюють можливі ризики.

■ Дітям заборонено гратися з приладом.

■ Дітям забороняється без нагляду проводити очищення або обслуговування приладу.

■ Пластикові пакети та фольгу необхідно зберігати й утилізувати поза досяжністю маленьких дітей.

=> **Небезпека задихнутись!**

## Правильне використання

■ Підключення пилососа до електромережі та його експлуатація повинна здійснюватись тільки відповідно до даних паспортної таблички.

■ Ніколи не використовуйте пилосос без пилосбірника чи контейнера для пилу, захисного та випускного фільтра.

=> Прилад може бути пошкоджено!

■ Не підносьте всмоктувальну насадку і трубку до голови.

=> Це може призвести до травмування!

■ Прибираючи сходи, завжди розташовуйте прилад нижче від себе.

■ Заборонено переносити або пересувати пилосос за кабель живлення чи шланг. Якщо підключення до мережі цього приладу пошкоджене, його повинен замінити виробник, сервісна служба або кваліфікована особа.

■ При тривалості експлуатації більше 30 хвилин кабель електроживлення необхідно повністю витягнути.

■ При від'єднанні від мережі ніколи не тягніть за кабель живлення, тримайте його тільки за вилку.

- Слідкуйте, щоб кабель живлення не перегинався через гострі краї та не затискався.
- Перед автоматичним змотуванням кабелю електроживлення переконайтеся в тому, що його штекер не чіпляється за людей, частини тіла, тварин чи інші об'єкти.
- Прокладіть кабель живлення за допомогою штепсельної вилки.
- Перед будь-якими роботами з технічного обслуговування пилососа від'єднайте його від електромережі.
- Не використовуйте несправний пилосос. При виявленні несправності від'єднайте пилосос від електромережі.
- Для запобігання можливій небезпеці, ремонт та заміну запчастин пилососа повинен здійснювати лише сертифікований технічний персонал.
- Пилосос слід захищати від впливу несприятливих кліматичних умов, вологи, джерел тепла.
- Фільтри та пилозбірники (мішок для пилу, захисний фільтр двигуна, випускний фільтр тощо) не повинні вступати в контакт із легкозаймистими або спиртовмісними сполуками.
- Пилосос не призначений для використання при будівельних роботах.  
=> Збирання будівельного сміття може призвести до пошкодження пилососа.
- Після закінчення експлуатації вимкніть прилад і змотайте кабель електроживлення.
- Прилад, що відпрацював свій строк експлуатації, приведіть в неробочий стан і передайте для належної утилізації.

#### ! Увага!

- Пилосос слід вмикати тільки в розетку зі встановленим запобіжником не менш як на 16 А. Якщо запобіжник спрацьовує одразу після увімкнення пилососа, це може означати, що до цієї мережі приєднані ще якісь електроприлади з високою споживаною потужністю. Щоб попередити спрацьовування запобіжника, вмикайте прилад на мінімальну потужність, а потім поступово збільшуйте її.

## Рекомендації з утилізації

### ■ Пакування

Пакування захищає пилосос від пошкодження під час транспортування. Вона виготовлена з екологічно чистих матеріалів та може перероблюватися. Непотрібні пакувальні матеріали здайте в пункт приймання вторсировини.

### ■ Відпрацьовані прилади

Старі прилади містять ще багато цінних матеріалів. Тому прилад, строк експлуатації якого закінчився, слід здати на спеціальний пункт приймання для подальшої переробки. За роз'ясненнями щодо утилізації звертайтеся до місцевих компетентних органів.

### ■ Утилізація фільтрів та мішків для пилу

Фільтри та мішки для пилу виготовлені з екологічно чистих матеріалів. Вони можуть утилізуватись як побутове сміття, якщо в них не містяться недопустимі для цього речовини.

Təlimat kitabçasını zəhmət olmasa qoruyun. Tozsovuranı üçüncü tərəfə verərkən təlimat kitabçasını da verin.

## Qaydalara uyğun istifadə

Bu cihaz ancaq ev və ev şəraiti olan mühit üçün nəzərdə tutulmuşdur. Bu cihaz maksimal dəniz səviyyəsindən 2000 metr hündürlükdə istifadə üçün nəzərdə tutulub. Tozsovuranı yalnız bu təlimat kitabçasındakı məlumatlara əsasən istifadə edin.

**Yaralanma və zərərlərin qarşısını almaq üçün təzsovuran aşağıdakı hallarda istifadə edilə bilməz:**

- İnsanların və ya heyvanların sovurulması üçün.
- aşağıdakıların sovurulması üçün:
  - sağlamlığa ziyanlı, iti kənarlı, isti və ya alışıq maddələr.
  - maye və ya nəm maddələr.
  - asan yanan və ya partlaya bilən maddə və qazlar.
  - Kül, soba külü və mərkəzi qızdırma avadanlığı.
  - Çap maşını və ya nüsxə maşının rəng tozu.

## Ehtiyat hissələri, aksesuarlar, toz kisəsi

Birim ilkin ehtiyat hissələri, bizim orijinal aksesuarlar və xüsusi ehtiyat hissələri bizim orijinal toz kisəsi kimi bizim tozsovuranın xüsusiyyətləri və tələblərinə uyğunlaşdırılıb. Biz sizə orijinal ehtiyat hissələrimizin istifadəsini məsləhət görürük; bizim orijinal ehtiyat hissələri və xüsusi aksesuarlar və orijinal toz kisəsi. Bu yolla siz uzun müddətli davamlılıq o cümlədən, tozsovuranınızın təmizlənmə gücünün yüksək keyfiyyətini təmin edə bilərsiniz.

### ! Göstəriş:

- Uyğun gəlməyən və ya aşağı keyfiyyətli ehtiyat hissələri, aksesuar/xüsusi aksesuarlar və toz kisəsi tozsovuranın zədələnməsinə gətirib çıxara bilər və pozuntu bu növ istifadə nəticəsində yaranarsa, bizim zəmanətimiz qüvvədən düşmüş olur.

## Təhlükəsizlik qaydaları

Bu tozsovuran texnikanın tanınmış qaydalarına və təhlükəsizlik maddələrinə uyğundur.

- Bu cihaz digərlərinə qarşı məsuliyyət daşıyan, digərlərinə nəzarət etməli olan və ya cihazın işləməsi ilə bağlı təlimat almış və ondan yarana biləcək təhlükələri anlamış 8 yaşından etibarən uşaqlar tərəfindən və fiziki qüsura malik, sensor və ya əqli xüsusiyyətlərə

və ya təcrübə və ya bilik çatışmamazlığı hallarında da istifadə oluna bilər.

- Uşaqlar cihazla oynaya bilməzlər.
- Təmizləmə və istifadəçinin texniki baxışı nəzarət olunmayan uşaqlar tərəfindən yerinə yetirilə bilməz.
- Plastik torbalar və poletilenlər kiçik uşaqlardan kənarda saxlanmalı və tullanımalıdır.  
=> Boğulma təhlükəsi var!

## Qaydaya uyğun istifadə

- Tozsovuranı növ tablosuna əsasən birləşdirin və işə salın.
- Heç bir vaxt toz kisəsi, toz tutacağı, motor qoruyucusu və üfurmə filtri olmadan sovurmayın.  
=> Cihaz zədələnə bilər!
- Heç bir vaxt başın yaxınlığında ucluq və boru ilə sovurmayın.  
=> Yaralanma təhlükəsi mövcuddur!
- Pillekəndə sovurma zamanı cihaz istifadəçinin aşağısında yerləşməlidir.
- Şəbəkə kabeli və şlanqı tozsovuranın daşınması / nəqli üçün istifadə etməyin. Elektrik naqili zədələnmiş olarsa, təhlükənin qarşısını almaq üçün istehsalçı, xidmət bölməsinin nümayəndəsi və ya başqa ixtisaslı mütəxəssis onu dəyişməlidir.
- 30 dəqiqədən artıq fəaliyyət zamanı şəbəkə kabelini tam çıxarın.
- Cihazı şəbəkədən ayırmaq üçün birləşmə kabelindən deyil, ştekerdən ayırın.
- Şəbəkə kabelini iti ucla darımayın və əzməyin.
- Şəbəkə kabelinin avtomatik kabel çıxarılması zamanı insanlara, heyvan hissələri və ya əşyalara ilişməməsinə diqqət edin.
- Şəbəkə kabelini ştekerin köməyi ilə aparın.
- Bütün işlərdən əvvəl tozsovuranı ştekerdən dartın.
- Zədələnmiş tozsovuranı işə salmayın. Pozuntu baş verərsə ştekeri ayırın.
- Təhlükənin qarşısını almaq üçün təmir yerləri və ehtiyat hissələrinin tozsovuranda dəyişdirilməsi səlahiyyətli müştəri xidməti tərəfindən yerinə yetirilməlidir.
- Tozsovuranı hava şəraiti, nəmlik və istilik mənbəyindən qoruyun.
- Yanar və ya alkoqollu maddələri süzğəcin (toz kisəsi, motor qoruyucu süzğəc, üfurmə süzğəci və s.) üzərinə qoymayın.
- Tozsovuran tikintidə istifadə üçün nəzərdə tutulmayıb.  
=> Tikinti qalıqlarının sovurulması cihazın zədələnməsinə gətirib çıxara bilər.
- Tozsovuranı istifadə etmədikdə, cihazı söndürün və elektrik mənbəyindən ayırın.
- Sıradan çıxmış cihazı dərhal kənarlaşdırın, sonra cihazı qaydalara uyğun tullantıya atın.



**! Zəhmət olmasa diqqət edin**

Şəbəkə hissəsi ən azı 16A omaqla təhlükəsizlik aləti ilə təmin edilməlidir.

Təhlükəsizlik aləti cihazın yandırılması zamanı bir dəfə boşalarsa, eyni zamanda digər elektrik cihazları yüksək birləşmə dəyəri ilə eyni enerji dairəsinə bağlana bilər.

Təhlükəsizlik alətinin boşaldılmasının qarşısı alınmalıdır, bu zaman cihazı yandırmamışdan əvvəl cihazı ən aşağı gücə qoyun və bundan sonra yüksək güc səviyyəsini seçin.

**Tullantı göstərişləri****■ Bağlama**

Qablaşdırma tozsovurunu nəql zamanı zədədən qoruyur. O, ətraf mühitə yararlı materialdan ibarətdir və ona görə yenidən emal edilə bilər. Lazım olmayan qablaşdırma materiallarını "Yaşıl Nöqtə" toplama yerinə yığın.

**■ Köhnə cihazlar**

Köhnə cihazlar dəfələrlə artıq dəyərli materiallara malikdirlər. Ona görə köhnə cihazınızı satış məntəqəsi və ya yenidən istifadə üçün nəzərdə tutulan emal mərkəzinə təqdim edin. Aktual tullantı metodları haqqında bağlı satış məntəqəsi və ya icra qurumundan soruşun.

**■ Tullantı filtri və toz kisəsi**

Süzgəc və toz kisəsi ətraf mühitə yararlı materiallardan istehsal olunub. Onlar məişət tullantısı üçün qadağan edilmiş əlavə maddələrə malik olmazsa, normal məişət tullantısı ilə birgə tullana bilər.

გთხოვთ შეინახეთ გამოყენების ინსტრუქცია. მტვერსასრუტის მესამე პირზე გადაცემის შემთხვევაში, გთხოვთ გაატანეთ მას გამოყენების ინსტრუქცია.

**დანიშნულებისამებრ გამოყენება**

ეს დანადგარი განკუთვნილია მხოლოდ პირად საყოფაცხოვრებო და სახლის გარემოში ოპერირებისათვის. ეს დანადგარი განკუთვნილია ზღვის დონიდან მაქსიმუმ 2000 მეტრ სიმაღლეზე გამოყენებისათვის.

დანადგარი გამოიყენეთ მხოლოდ გამოყენების ამ ინსტრუქციაში მოცემული მითითებების შესაბამისად.

დაზიანებისა და ზარალის თავიდან ასაცილებლად, არ გამოიყენოთ მტვერსასრუტი შემდეგი მიზნებისათვის:

■ ადამიანების ან ცხოველების შესაწოვად.

■ შემდეგის შესაწოვად:

- ჯანმრთელობისათვის საზიანო, ბასრი, ცხელი ან გაღვივებული ნივთიერებებისათვის.
- სველი ან თხევადი ნივთიერებებისათვის.
- მსუბუქად აალებადი ან ფეთქებადი ნივთიერებისა და გაზებისათვის.
- ფარფლი, კაფელის ლუმელის ჭვარტლი და ცენტრალური გათბობის სისტემები.
- პრინტერებისა და ქსეროქსის აპარატების ტონერის მტვერი.

**სათადარიგო ნაწილები, აქსესუარები, მტვერსასრუტის ტომარა**

ჩვენი ორიგინალი სათადარიგო ნაწილები, ორიგინალი აქსესუარები და განსაკუთრებული დანამატები, ისევე როგორც მტვერსასრუტის ორიგინალი ტომრები, შეესაბამება ჩვენი მტვერსასრუტის მახასიათებლებსა და მოთხოვნებს. აქედან გამომდინარე, ჩვენ გირჩევთ გამოიყენოთ მხოლოდ ორიგინალი სათადარიგო ნაწილები, ორიგინალი აქსესუარები და განსაკუთრებული დანამატები, ისევე როგორც ჩვენი მტვერსასრუტის ორიგინალი ტომრები. ამ გზით, თქვენ შეძლებთ უზრუნველყოთ თქვენი მტვერსასრუტის ხანგრძლივი მოქმედება და წმენდის მაღალი ხარისხის შესრულება.

! მითითება:

- არასათანადო ზომის ან დაბალი ხარისხის სათადარიგო ნაწილების, დეტალების/სპეციალური დეტალებისა და მტვერსასრუტის ტომრების გამოყენებამ შესაძლებელია დაზიანოს თქვენი მტვერსასრუტი, რომელიც ჩვენი გარანტიით არ დაიფარება, თუკი დაზიანებები გამოწვეული იქნება ამგვარი პროდუქტების გამოყენების შედეგად.

**უსაფრთხოების მითითებები**

მტვერსასრუტი შეესაბამება ტექნიკის საყოველთაოდ აღიარებულ ნორმებს და უსაფრთხოების პირობებს.

- დანადგარის გამოყენება ნებადართულია 8 წლის ასაკიდან ან უფროსი ასაკის ბავშვებისათვის და აგრეთვე სუსტი ფსიქიკური, სენსორული ან მენტალური შესაძლებლობების ან ნაკლები გამოცდილების/ ცოდნის მქონე პირებისათვის, თუკი ისინი იმყოფებიან მეთვალყურეობის ქვეშ ან დანადგარის გამოყენების ცოდნა გააჩნიათ ან მათთვის გასაგებია, თუ რა საფრთხე შეიძლება გამოიწვიოს მისმა გამოყენებამ.
- ბავშვების თამაში დანადგართან დაუშვებელია.
- გაწმენდითი სამუშაოები, ისევე როგორც დანადგარის ტექნიკური მომსახურება დაუშვებელია განხორციელდეს ბავშვების მიერ მეთვალყურეობის გარეშე.
- პოლიეთილენის პარკები და ფოლიოები შეინახეთ და გადაყარეთ ბავშვებისაგან ხელმიუწვდომელ ადგილას.  
=> წარმოიქმნება დახრჩობის საფრთხე!

**დანიშნულებისამებრ გამოყენება**

- მტვერსასრუტი ჩართეთ და გამოიყენეთ მხოლოდ შესაბამის აბრაზე მოცემული წესის თანახმად.
- ნურასოდეს გამოიყენებთ მტვერსასრუტს მტვრის პარკის ან მტვრის ჭურჭლის, ასევე ძრავის დამცავი და გამშვები ფილტრის გარეშე.  
=> დანადგარი შესაძლოა დაზიანდეს!
- მტვრის შესასრუტ დეტალს და მილს ნურასოდეს მიიტანთ თავის სისხლოვს.  
=> არსებობს დაზიანების საფრთხე!
- კიბეების დასუფთავებისას აპარატი ყოველთვის მომხმარებლის დაბლა უნდა იყოს.
- დენზე მისაერთებელ კაბელს ნურასოდეს გამოიყენებთ მტვერსასრუტის სატარებლად/ ტრანსპორტირებისათვის. იმ შემთხვევაში, თუკი

- დაზიანდება აპარატის დენტან მისაერთებელი სადენი, საფრთხის თავიდან აცილების მიზნით ის უნდა შეიცვალოს მწარმოებლის ან მისი კლიენტთა მომსახურების ცენტრის ან შესაბამისი კვალიფიკაციის მქონე პირის მიერ.
- 30 წუთზე მეტი ხანგრძლივობით გამოყენების შემთხვევაში, ქსელის კაბელი სრულად გამოაერთეთ.
- დანადგარის ქსელიდან გამოთიშვის მიზნით, არ მოეჭიდოთ შეერთების კაბელზე, არამედ ჩაეჭიდეთ შტეკერზე.
- დენტან მისაერთებელ კაბელს ნუ გამოსწევთ ბასრი კანტიდან და ნუ მოკეცავთ მას.
- ყურადღება მიაქციეთ იმას, რომ კაბელის ავტომატური შეწვევის დროს ქსელთან მისაერთებელი შტეკერი არ მოხვდეს ადამიანებს, სხეულის ნაწილებს, ცხოველებს ან სხვა ნივთებს.
- ქსელთან მისაერთებელი კაბელი შესწიეთ ან გამოსწიეთ შტეკერის მეშვეობით.
- მტვერსასრუტთან ნებისმიერი სამუშაოს შესრულებამდე გამოსწიეთ შტეკერი.
- არ გამოიყენოთ დაზიანებული მტვერსასრუტი. ხარვეზის არსებობის შემთხვევაში, გამოაერთეთ შტეკერი.
- საფრთხის თავიდან აცილების მიზნით საჭიროა მტვერსასრუტთან დაკავშირებული ყველა სარემონტო სამუშაო და სათადარიგო დეტალების შეცვლა განხორციელოს მხოლოდ ავტორიზირებულმა კლიენტთა მომსახურების სერვისმა.
- დაიცავით მტვერსასრუტი სტიქიის ზემოქმედებისაგან, ტენისა და სითბოს წყაროებისაგან.
- ფილტრზე დაუშვებელია აალებადი ან ალკოჰოლის შემცველი მასალების (მტვრის ფილტრები, ძრავის დამცავი ფილტრი, გამშვები ფილტრი) მოხვედრა.
- მტვერსასრუტი არ არის განკუთვნილი სამშენებლო ნარჩენების დასუფთავებისათვის.  
=> სამშენებლო ნაგვის შესრუტვამ შესაძლებელია დააზიანოს აპარატი.
- გამორთეთ დანადგარი და გამოაერთეთ შტეკერი, თუ ის არ ისრუტავს.
- მწყობრიდან გამოსული აპარატი დაუყოვნებლივ განადეთ მოხმარებისთვის უვარგისი და შემდეგ ის გადააგდეთ სათანადო წესების დაცვით.

- ! გთხოვთ, ყურადღება მიაქციეთ
- შტეფსელი დაცული უნდა იყოს მინიმუმ 16A დამცველით.  
იმ შემთხვევაში, თუკი აპარატის ჩართვისას დამცველები გამოირთვება, ეს შესაძლებელია გამოწვეული იქნას იმით, რომ ამავე დროს ჩართულია მაღალი ძაბვის მოხმარების სხვა ელექტრო აპარატურა.  
დამცველების გამორთვა შესაძლებელია თავიდან ავირიდოთ, თუკი აპარატის ჩართვამდე მას დაბალ ძაბვაზე ჩავრთავთ და მხოლოდ ამის შემდეგ გადავრთავთ მაღალ ძაბვაზე.

## გადაგდების მითითებები

- შეფუთვა  
შეფუთვა მტვერსასრუტს ტრანსპორტირებისას შესაძლო დაზიანებებისაგან იცავს. ის შედგება ეკოლოგიურად უსაფრთხო მასალისაგან და ამიტომაც მისი კვლავ გამოყენება შესაძლებელია. ნუ გადაყრით ნახმარ შესაფუთ მასალებს იმ ნაგავსაყრელებზე, რომელიც გათვალისწინებულია გამოყენების სისტემისათვის „მწვანე პუნქტი“.
- ძველი დანადგარები  
ძველი აპარატები შეიცავს მრავალ ძვირფას მასალას. უვარგისი აპარატი მისი ხელახალი გამოყენებისათვის დაუტოვეთ მსგავსი აპარატურით მოვაჭრეს ან რისაიკლინგის ცენტრს. უვარგისი აპარატის გადაგდების შესახებ ინფორმაციის მიღება შესაძლებელია აპარატის გამყიდველთან ან თქვენს ადმინისტრაციულ ოლქში.
- ფილტრისა და მტვერსასრუტის ტომრის გადაგდება  
ფილტრი და მტვრის კონტეინერი დამზადებულია ეკოლოგიურად უსაფრთხო მასალისაგან. თუკი აპარატი არ შეიცავს ისეთ სუბსტანციებს, რომელთა საოჯახო ნარჩენებში გადაყრაც დაუშვებელია, შესაძლებელია მისი ჩვეულებრივ საოჯახო ნაგავში გადაგდება.

## zh

請妥善保存使用說明書。  
將吸塵器轉交第三方時，請連同使用說明書一併交付。

### 符合規定使用

本機僅限於私人家庭及非商業環境中使用。本機適合在海拔最高 2,000 公尺以下使用。

僅可依照使用說明書上的指示使用本吸塵器。

為了避免人身受傷與機器損壞，不可將本吸塵器用在：

- 人類和動物。
- 吸入：
  - 有害健康、尖銳、高熱或灼熱的物質。
  - 潮濕或液態的物質。
  - 容易起燃或爆炸的物質和氣體。
  - 煙灰、爐具和中央暖氣設備的煤灰。
  - 印表機和複印機的碳粉塵。

### 備件、配件、集塵袋

如同本公司的原廠集塵袋，我們的原廠備件、原廠配件和特殊配件皆特別依照吸塵器的特性需求而設計。因此，建議您只使用原廠備件、原廠配件和特殊配件和本公司的原廠集塵袋。才可確保您吸塵器能擁有長期使用壽命和持久的高品質清潔性能。

！注意事項：

• 使用非精準密合或低品質的備件、配件／特殊配件和集塵袋可能造成您吸塵器的損壞，如因使用上述產品而導致損壞，則無法涵蓋在保固範圍內。

## 安全注意事項

本吸塵器符合公認的技術規範以及相關安全規定。

- 年滿 8 歲的兒童以及身體、感官或智力有缺陷之人士及缺乏相關經驗和知識之人士，應在負責安全使用機器人員的監督或指導下，瞭解使用機器可能帶來的危險後，方能使用本機。
- 請勿讓孩童將本機當成玩具玩耍。
- 在無人監督的情況下，不可由兒童進行清潔或保養。
- 塑料袋和包膜必須存放在兒童拿不到的地方並進行廢棄處理。  
=> 有造成窒息的危險！



## 適當使用

- 僅可依照銘牌資料連接吸塵器和使用。
  - 未安裝集塵袋或集塵盒、馬達防護和排氣過濾網時，絕不可進行吸塵。  
=> 可能會造成產品損壞!
  - 進行吸塵時，絕不可將吸頭和吸氣管置於頭部附近。  
=> 此舉可能造成受傷危險!
  - 於樓梯上吸塵時，必須將本產品置於使用者的下方。
  - 不得以電源線和軟管攜帶/移動吸塵器。如本產品的電源線損壞，則必須透過製造商或其客服中心，或類似合格的人員進行更換，以防止發生危險。
  - 如使用超過 30 分鐘，請完全拔掉電源線。
  - 不可拉住充電線拔掉電源產品，而應拉住插頭。
  - 不可將電源線拉往鋒利的邊緣並且不可擠壓。
  - 在自動收線時，請注意不可讓電源插頭甩到人身、肢體、動物或物體上。
  - 利用電源插頭導入電源線。
  - 進行所有吸塵器的操作前，請先拉出電源線。
  - 不可操作損壞的吸塵器。出現故障時，請拔掉電源插頭。
  - 為避免發生危險，僅可由授權的客服中心進行吸塵器的維修和備件更換。
  - 請保護吸塵器不受氣候、濕度和熱源的影響。
  - 不可將可燃性或含酒精的物品放置在濾網（集塵袋、馬達防護濾網、排氣濾網等）上。
  - 本吸塵器不適用於建築場所。  
=> 吸入建築碎片可能成本產品損壞。
  - 不吸塵時，請關掉開關並拔掉電源線。
  - 立即報廢不再使用的產品，然後安排適當的廢棄處理。
- !** 請注意
- 電源插座必須至少須由 16A 的保險絲防護。  
若此保險絲在開機時跳開，則同一個電路內可能同時連接了其他的高耗電電子裝置。  
如您在開機時將功率調到最低，然後再調高，可避免保險絲跳開。

## 廢棄處理注意事項

- 包裝  
包裝可保護吸塵器在運送時不受損傷。它以環保材質製作而成，因此可以回收再利用。請將不再需要的包裝材料送至「綠點」回收系統的收集處。
- 老舊家電  
老舊的家電仍含有不少珍貴的材料。因此，請將不再使用的產品交給您的經銷商或回收中心進行資源回收。請查詢您的經銷商或當地機關有關最新的廢棄處理方式。
- 濾網和集塵袋的廢棄處理  
濾網和集塵袋皆由環保材質製成。如未含家庭垃圾所禁止的物質，則可將其丟棄至一般家庭垃圾。

th

โปรดเก็บคู่มือการใช้งานเล่มนี้เอาไว้ เมื่อมีการมอบเครื่องดูดฝุ่นให้กับผู้อื่น กรุณามอบคู่มือการใช้งานเล่มนี้ไปด้วย

## วัตถุประสงค์ในการใช้งาน

เครื่องนี้ได้รับการออกแบบสำหรับให้ใช้งานภายในบ้านและครัวเรือน อุปกรณ์นี้มีการบริโภคสูงถึง 2000 เมตรเหนือระดับน้ำทะเล ใช้เครื่องดูดฝุ่นตามคำแนะนำในคู่มือการใช้งานรุ่น

เพื่อป้องกันการบาดเจ็บและการชำรุดเสียหาย จะต้องไม่ใช่เครื่องดูดฝุ่นเพื่อ:

- ทำความสะอาดบุคคลหรือสัตว์ด้วยการดูดฝุ่น
- ทำความสะอาดสิ่งต่อไปนี้ด้วยการดูดฝุ่น:
  - วัตถุอันตราย วัตถุแหลมคม วัตถุที่มีความร้อน หรือวัตถุเรืองแสง
  - วัตถุที่เป็นของเหลวหรือเป็กขื่น
  - วัตถุและก๊าซที่ติดไฟหรือระเบิดได้ง่าย
  - เจ้าถ่าน เขม่าจากเตาถึงติดผนังและระบบทำความร้อนส่วนกลาง
  - มงสีจากเครื่องพิมพ์และเครื่องถ่ายเอกสาร

## ชิ้นส่วนอะไหล่ อุปกรณ์เสริม ถุงเก็บฝุ่น

ชิ้นส่วนอะไหล่ของแท้ อุปกรณ์เสริม (พิเศษ) ของแท้ และถุงเก็บฝุ่นของแท้ของเรา ออกแบบขึ้นให้ใช้กับคุณสมบัติและข้อกำหนดของเครื่องดูดฝุ่นของเรา ดังนั้นจึงขอแนะนำให้ใช้เฉพาะชิ้นส่วนอะไหล่ของแท้ อุปกรณ์เสริม (พิเศษ) ของแท้ และถุงเก็บฝุ่นของแท้ของเราเท่านั้น เพื่อให้มั่นใจได้ว่าเครื่องดูดฝุ่นของคุณจะมีอายุการใช้งานยาวนาน และคงประสิทธิภาพการทำความสะอาดสูงสุดตลอดอายุการใช้งาน

**!** หมายเหตุ:

- การใช้ชิ้นส่วนอะไหล่ อุปกรณ์เสริม (พิเศษ) และถุงเก็บฝุ่นที่ไม่เหมาะสมหรือด้อยคุณภาพ อาจทำให้เครื่องดูดฝุ่นของคุณชำรุดเสียหายได้ ทางเราไม่ขอรับประกันความเสียหายอันเกิดจากการใช้ผลิตภัณฑ์ดังกล่าว

## ข้อมูลด้านความปลอดภัย

เครื่องดูดฝุ่นรุ่นนี้เป็นไปตามกฎด้านเทคโนโลยีอันเป็นที่ยอมรับและกฎระเบียบด้านความปลอดภัยที่เกี่ยวข้อง

- เด็กที่มีอายุ 8 ปีขึ้นไป ผู้พิการ ผู้ที่มีความบกพร่องทางประสาทสัมผัส ผู้มีอาการบกร่องทางจิต หรือผู้ที่ขาดประสบการณ์หรือความรู้ สามารถใช้งานอุปกรณ์นี้ได้ หากอยู่ภายใต้การดูแลหรือได้รับการอธิบายวิธีการใช้งาน อุปกรณ์อย่างปลอดภัย รวมถึงทำความเข้าใจเกี่ยวกับอันตรายที่อาจเกิดขึ้นจากการใช้งาน
- ห้ามให้เด็กเล่นอุปกรณ์นี้
- ห้ามให้เด็กทำความสะอาดหรือบำรุงรักษาเครื่องเองตามลำพัง
- ห้ามนำถุงพลาสติกและแผ่นฟิล์มที่จะนำไปทิ้งไปให้เด็กเล่น  
=> มิฉะนั้น อาจทำให้ขาดอากาศหายใจได้

## การใช้งานที่ถูกต้อง

- ต่อสายไฟและใช้เครื่องดูดฝุ่นตามข้อมูลจำเพาะบนแผ่นป้ายระบุค่าที่กีดเท่านั้น
- ห้ามดูดฝุ่นโดยไม่มีถุงเก็บฝุ่นหรือถังเก็บฝุ่น อุปกรณ์ป้องกันมอเตอร์ หรือกรองโลหะ => มิฉะนั้น อาจทำให้เครื่องดูดฝุ่นชำรุดเสียหาย
- เมื่อใช้หัวดูดฝุ่นและท่อดูดฝุ่น ระวังอย่าให้ศีรษะอยู่ใกล้เครื่องดูดฝุ่น => มิฉะนั้น อาจได้รับบาดเจ็บ!
- ขณะดูดฝุ่นบนบันได ต้องวางอุปกรณ์ให้ต่ำกว่าตัวผู้ใช้เสมอ
- ห้ามชนหรือเคลื่อนย้ายเครื่องดูดฝุ่นโดยใช้สายไฟหรือท่อดูดฝุ่น
- เพื่อความปลอดภัย ในกรณีที่ใช้สายไฟหลักของอุปกรณ์ชำรุดเสียหาย จะต้องให้ผู้ใช้บริการหลังการขาย หรือบุคลากรที่มีคุณสมบัติเทียบเท่าเป็นผู้เปลี่ยน
- ในกรณีที่ใช้เครื่องดูดฝุ่นเป็นเวลานานกว่า 30 นาที ให้ดึงสายไฟออกจนสุด
- ถอดปลั๊กอุปกรณ์ออกจากตัวรับโดยจับที่ตัวปลั๊ก ไม่ใช่ที่สายไฟ
- ห้ามหัดสายไฟบนขอบที่มีความแหลมคม หรือปล่อยให้สายไฟพันกัน
- กรณีที่สายไฟออกโดยอัตโนมัติ ต้องดูให้แน่ใจว่าหัวปลั๊กไม่เหยียดเข้าหาคน อวัยวะของร่างกาย สัตว์ หรือวัตถุใดๆ => นำร่องสายไฟโดยให้ปลั๊ก
- ดึงปลั๊กออกก่อนที่จะดำเนินการใดๆ กับตัวเครื่องดูดฝุ่น
- ห้ามใช้เครื่องดูดฝุ่นที่ชำรุดเสียหาย หากพบความผิดปกติ ให้ถอดปลั๊กอุปกรณ์ออก
- เพื่อความปลอดภัย ต้องให้เจ้าหน้าที่ฝ่ายบริการหลังการขายที่ได้รับอนุญาตเป็นผู้ซ่อมและติดตั้งชิ้นส่วนอะไหล่เครื่องดูดฝุ่นเท่านั้น
- ปกป้องเครื่องดูดฝุ่นจากสภาพอากาศ ความชื้น และแหล่งความร้อน
- ห้ามเสารัดไฟหรือสารที่มีส่วนผสมของแอลกอฮอล์ลงบนตัวกรอง (ถุงเก็บฝุ่น กรองป้องกันมอเตอร์ กรองไอเสีย ฯลฯ)
- เครื่องดูดฝุ่นไม่เหมาะสำหรับใช้ในสถานที่ก่อสร้าง => การดูดเศษวัสดุจากการก่อสร้างอาจทำให้อุปกรณ์ชำรุดเสียหายได้
- เมื่อไม่ใช้งาน ให้ปิดเครื่องแล้วดึงปลั๊กไฟออก
- เมื่อสิ้นสุดอายุการใช้งาน จะต้องทำให้อุปกรณ์ใช้การไม่ได้โดยทันที แล้วนำไปกำจัดอย่างเหมาะสม

### หมายเหตุ

- ต้องใช้เบรกเกอร์ขนาด 16 แอมแปร์เป็นอย่างน้อยในการปกป้องเต้าเสียบ หากเบรกเกอร์เกิดการตัดเมื่อเปิดสวิตช์เครื่องดูดฝุ่น อาจเกิดจากการต่อเครื่องใช้ไฟฟ้าอื่น ๆ ที่มีกระแสไฟฟ้าแรงสูงเข้าที่วงจรไฟเดียวกัน เพื่อป้องกันไม่ให้เกิดการตัดเบรกเกอร์ ให้เลือกค่ากำลังไฟฟ้าต่ำสุดก่อนเปิดสวิตช์อุปกรณ์ แล้วเพิ่มค่ากำลังไฟฟ้าขึ้นเมื่อเครื่องทำงานแล้วเท่านั้น

## ข้อมูลการกำจัดทิ้ง

- **บรรจุภัณฑ์**  
บรรจุภัณฑ์นี้ออกแบบเพื่อการปกป้องเครื่องดูดฝุ่นไม่ให้ชำรุดเสียหายขณะขนส่ง ทำจากวัสดุที่เป็นมิตรต่อสิ่งแวดล้อม จึงสามารถนำกลับมาใช้ใหม่ได้ สำหรับบรรจุภัณฑ์ที่ไม่ต้องการใช้อีก ให้นำไปทิ้งที่จุดรีไซเคิลที่เหมาะสม

- **เครื่องเก่า**  
เครื่องที่เก่าแล้วอาจยังมีวัสดุมีค่าอยู่เป็นจำนวนมาก ด้วยเหตุนี้ จึงควรนำเครื่องที่สิ้นสุดอายุการใช้งานแล้วไปให้ตัวแทนจำหน่ายหรือศูนย์รีไซเคิล เพื่อนำกลับไปหมุนเวียนใช้ใหม่ สำหรับวิธีการกำจัดทิ้งในปัจจุบัน โปรดสอบถามตัวแทนจำหน่ายหรือสถานที่ท้องถิ่นของคุณ

- **การกำจัดตัวกรองและถุงเก็บฝุ่นทิ้ง**  
ตัวกรองและถุงเก็บฝุ่นผลิตจากวัสดุที่เป็นมิตรต่อสิ่งแวดล้อม จึงสามารถทิ้งร่วมกับขยะทั่วไปในบ้านได้ ตราบเท่าที่ไม่มีวัตถุใดๆ ที่ไม่อนุญาตให้ทิ้งร่วมกับขยะในบ้าน

## หมายเหตุเกี่ยวกับฉลากประหยัดพลังงาน

เครื่องดูดฝุ่นรุ่นนี้เป็นเครื่องดูดฝุ่นชนิดสายป้อนเพื่อการใช้งานทั่วไป เพื่อการดูดฝุ่นบนพรมให้สะอาดโดยใช้พลังงานอย่างมีประสิทธิภาพตามระดับที่กำหนด โปรดใช้หัวดูดฝุ่นแบบยูนิเวอร์ซัลชนิดถอดเปลี่ยนไม่ได้ เพื่อการดูดฝุ่นบนพื้นแข็งที่มีร่องและช่องว่างให้สะอาดโดยใช้พลังงานอย่างมีประสิทธิภาพตามระดับที่กำหนด โปรดใช้หัวดูดฝุ่นสำหรับพื้นแข็งที่มีมาให้ โดยไม่ต้องใช้ขนแปรงทำความสะอาดขอบชนิดหนีบติด

คำเหล่านี้คำนวณตามกฎระเบียบของสหภาพยุโรป (Delegated Regulation) ฉบับที่ 665/2013 ลงวันที่ 3 พฤษภาคม 2013 โดยเป็นส่วนเสริมของกฎระเบียบ Directive 2010/30/EU กระบวนการทั้งหมดในคำเหล่านี้ซึ่งไม่มีบรรยายไว้โดยละเอียด จะแสดงไว้ตามกฎระเบียบ DIN EN 60312-1:2017\*

\*เนื่องจากมีการทดสอบการทำงานของมอเตอร์โดยที่ถังเก็บฝุ่นว่างเปล่า จึงต้องมีอายุการใช้งานของมอเตอร์ที่ระบุไว้ 10% สำหรับการทดสอบที่ถังเก็บฝุ่นมีปริมาณบรรจุอยู่ครึ่งหนึ่ง

■ التخلص من الفلتر وكيس الفلتر  
الفلتر وكيس الفلتر مصنوعان من مواد غير ضارة بالبيئة. وطالما  
أنهما لا يحتويان على أية مواد يُحظر إلّاؤها ضمن القمامة المنزلية،  
فإنه يمكن التخلص منهما ضمن القمامة المنزلية العادية.



- يجب حفظ الأكياس البلاستيكية والرقاقات بعيدا عن متناول الأطفال والتخلص منها.
- => وإلا فسيكون هناك خطر الاختناق!

## الاستخدام الصحيح

- يجب دائما توصيل المكينة وتشغيلها وفقاً للبيانات المحددة في لوحة الصنع.
- لا تقم أبداً بالشفط بدون كيس الفلتر أو وعاء الأتربة أو فلتر حماية المحرك و فلتر الطرد.
- => قد يتعرض الجهاز للضرر!
- ساردا نم بقرقالب تروساملو وفيظنتلا ةهوف مادختساب طفشلاب ادبأ مقنت ال
- => وإلا فسيكون هناك خطر من التعرض للإصابة!
- عند تشغيل المكينة على الدرج (الساللم) يجب أن تكون دائما في مستوى أدنى من مستوى المستخدم.
- لا يجوز استخدام كابل الكهرباء أو الخرطوم لحمل/نقل المكينة.
- في حالة تعرض كابل الكهرباء الخاص بالجهاز للضرر، فإنه يجب استبداله عن طريق الجهة الصانعة أو مركز خدمة العملاء التابع لها أو على يد شخص مؤهل بنفس التنز، وذلك تجنباً للمخاطر.
- جراخل لم القلاب يئابرمكلا لىصوتلا لبالك بحسأ فقيقد 30 ىلع ديزت ةدمل لىغشتلا قلاح يف
- لفصل المكينة عن التيار الكهربائي لا تجذب كابل الكهرباء، بل اجذب القابس.
- لا تمرر كابل الكهرباء على حواف حادة أثناء سحبه ولا تجعله يتعرض للانحصار.
- ضارغأ وأ تانايوح وأ مسجل نم ءازجأ وأ دارفأ ماجتاب يئابرمكلا سباقلا عفدن ي الة اعارم ىلع صرح
- يئابرمكلا سباقلا ةطس اوب يئابرمكلا لىصوتلا لبالك هي جوتب مق => لبالفل يئابرمكلا سباقلا بحسلا دن ع
- قبل القيام بأية أعمال على المكينة افصل القابس الكهربائي عن مصدر التيار.
- لا تقم بتشغيل المكينة إذا كان بها تلف. وفي حالة ظهور أي خلل افصل القابس الكهربائي عن مصدر التيار.
- لتجنب التعرض للأخطار لا يجوز أن تتم عمليات الإصلاح واستبدال قطع غير المكينة إلا لدى مركز خدمة العملاء المعتمد.
- يجب حماية المكينة من تأثير عوامل الطقس والرطوبة ومصادر الحرارة.
- لا تضع أية مواد قابلة للاشتعال أو تحتوي على كحول على الفلتر (كيس الفلتر، فلتر حماية المحرك، فلتر الطرد وخلافه).
- المكينة غير مناسبة للاستخدام في أماكن البناء.
- => شفط مخلفات البناء قد يؤدي إلى تعرض المكينة للضرر.
- طفشلاب مايقل مدع قلاح يف يئابرمكلا سباقلا بحسأ و زاهل فوقاً
- يلزم على الفور تعطيل الأجهزة القديمة المستعملة وجعلها غير صالحة للاستخدام ثم التخلص منها بعد ذلك بالطرق الصحيحة المقررة.

## ! انتبه من فضلك

- يجب أن يكون المقيس مؤمنا بمصهر ١٦ أمبير على الأقل.
- إذا حدث أن احترق المصهر ذات مرة عند تشغيل المكينة، فقد يكون ذلك بسبب وجود أجهزة كهربائية أخرى ذات استهلاك عال للتيار متصلة بنفس الدائرة الكهربائية في نفس الوقت.
- يمكن تفادي احتراق المصهر الكهربائي، وذلك بضبط المكينة على أدنى درجة للشفط قبل تشغيلها ثم اختيار درجة شفط أعلى بعد ذلك.

## إرشادات التخلص من المخلفات

### عبوة التغليف

- تعمل عبوة التغليف على حماية المكينة من التعرض للضرر أثناء نقلها. وهي مكونة من مواد صديقة بالبيئة، لذا يمكن إعادة تدويرها. تخلص من مواد التغليف التي لم تعد هناك حاجة إليها بتسليمها إلى مستودعات التجميع التابعة لنظام إعادة استغلال المخلفات «Grüner Punkt» (النقطة الخضراء).

### المكانس القديمة

- تحتوي المكانس القديمة على العديد من المواد ذات القيمة. لذلك قم بتسليم مكانسك المستهلكة إلى التاجر الذي اشتريتها منه أو إلى أحد مراكز إعادة التدوير، حتى يتم إعادة الانتفاع بها مرة أخرى. للاستعلام عن أحدث سبل تكمين المواد والأجهزة القديمة توجه إلى التاجر الذي تتعامل معه أو إلى إدارة البلدية.

تطويرها خصيصاً لمكنستك لتحقيق أفضل نتيجة تنظيف ممكنة.  
يرجى الاحتفاظ بدليل الاستخدام. في حالة إعاقة المكنسة لشخص آخر، يرجى إعطاؤه دليل الاستخدام معها.

### الاستخدام المطابق للتعليمات

مذا الجهاز مخصص للاستخدام المنزلي وفي النطاق الداخلي فقط هذا الجهاز مناسب للاستخدام على ارتفاع حتى 2000 متر فوق سطح البحر بحد أقصى.

لتجنب حدوث إصابات أو أضرار لا يجوز استخدام المكنسة للأغراض التالية:  
■ تنظيف الأشخاص أو الحيوانات.  
■ شطف:

- المواد الضارة بالصحة أو الساخنة أو المتهبة أو الأجسام حادة الحواف.
- المواد الرطبة أو السائلة.
- الغازات والمواد سريعة الاشتعال أو المتفجرة.
- الرماد والسخام من المدافئ الحجرية وأنظمة التدفئة المركزية.
- مسحوق الحبر من الطابعات وماكينات التصوير.

### قطع الغيار، والملحقات التكميلية، وأكياس الأتربة

قطع غيارنا الأصلية، وملحقاتنا التكميلية الأصلية والملحقات الخاصة الأصلية متوافقة، مثل أكياس الأتربة الأصلية، مع خصائص ومطلوبات المكانس الخاصة بنا. لذلك ننصحك باقتصار الاستخدام على قطع غيارنا الأصلية، وملحقاتنا التكميلية الأصلية والملحقات الخاصة الأصلية وأكياس الأتربة الأصلية الخاصة بنا. وبهذه الطريقة تضمن عمراً طويلاً وجوداً عالية باستمرار لأداء التنظيف بمكنستك.

#### ملحوظة:

استخدام قطع غيار، وملحقات تكميلية/ملحقات خاصة وأكياس أتربة غير مطابقة بدقة أو ذات قيمة منخفضة من حيث الجودة قد يؤدي إلى وقوع أضرار بمكنستك، وهذه الأضرار لا يغطيها الضمان الخاص بنا، طالما أنها وقعت بسبب استخدام مثل هذه المنتجات.

### إرشادات الأمان

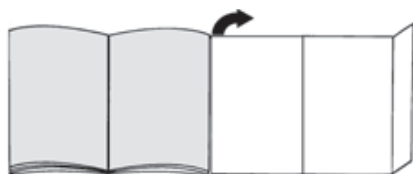
هذه المكنسة تفي بالقواعد التقنية المعتمدة وشروط الأمان ذات الصلة.

- الأطفال ابتداءً من سن ٨ سنوات فما فوق والأشخاص ذوي القدرات الجسدية أو الحسية أو العقلية المحدودة أو الذين يعانون من قصور في الخبرة و/أو ضعف في المعرفة يمكنهم استخدام هذه المكنسة إذا تم مراقبتهم أثناء ذلك أو شرح كيفية استخدام المكنسة لهم وتوعيتهم بالأخطار الناتجة عن ذلك.
- لا يجوز للأطفال اللعب بالمكنسة.
- لا يجوز للأطفال تنظيف المكنسة أو إجراء أعمال الصيانة المسموح بها للمستخدم بدون مراقبة.

Es freut uns, dass Sie sich für einen Bosch Staubsauger der Baureihe GS41 – Serie 6 entschieden haben. In dieser Gebrauchsanweisung werden verschiedene GS41 – Serie 6 Modelle dargestellt. Es ist deshalb möglich, dass nicht alle beschriebenen Ausstattungsmerkmale und Funktionen auf Ihr Modell zutreffen. Sie sollten nur das Original Zubehör von Bosch verwenden, das speziell für Ihren Staubsauger entwickelt wurde, um das bestmögliche Saugergebnis zu erzielen.

Die Gebrauchsanweisung bitte aufbewahren. Bei Weitergabe des Staubsaugers an Dritte bitte Gebrauchsanweisung mitgeben.

### Bitte Bildseiten ausklappen!



## Gerätebeschreibung

- 1 umschaltbare Bodendüse\* (Aussehen der Düse kann bei gleicher Funktionsweise von der Abbildung abweichen)
- 2 Teleskoprohr mit Schiebemanschette mit Zubehörverbindung\*
- 3 Zubehörträger für Kombidüse\*
- 4 Kombidüse\*
- 5 Teleskoprohr mit Schiebetaste ohne Zubehörverbindung\*
- 6 Teleskoprohr mit Schiebetaster und Nebenluftstelle\*
- 7 Handgriff\*
- 8 Ergo-Handgriff\*
- 9 Ergo-Premium-Handgriff\*
- 10 Saugschlauch
- 11 Netzanschlusskabel
- 12 Entriegelungsknopf Heckklappe
- 13 Heckklappe
- 14 Filterkontrollanzeige (SmartSensor Control)
- 15 Parkhilfe an Geräteseite
- 16 Tragegriff Staubbehälter
- 17 Staubbehälter
- 18 Entriegelungsknopf Staubbehälter
- 19 Ein-/ Austaster mit elektronischem Saugkraftregler
- 20 Tragegriff
- 21 Flusensieb
- 22 Abstellhilfe an der Geräteunterseite
- 23 Tierhaardüse\*
- 24 Hartbodendüse mit aufklippbaren Borstenkranz\*
- 25 Möbelpinsel\*
- 26 Fugendüse\*
- 27 Polsterdüse\*
- 28 Bohrdüse\*
- 29 Matratzendüse\*

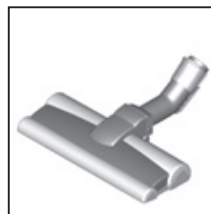
## Ersatzteile und Sonderzubehör

### A Hartboden-Düse BBZ123HD



Zum Saugen glatter Böden  
(Parkett, Fliesen, Terracotta,...)

### B Hartboden-Düse BBZ124HD



Mit 2 rotierenden Bürstenrollen  
Zum Pflegen wertvoller Hartböden  
und besserer Aufnahme von grobem  
Schmutz.

## Vor dem ersten Gebrauch

### Bild 1\*

- Handgriff auf Saugschlauch stecken und verrasten.

## Inbetriebnahme

### Bild 2

- Saugschlauchstutzen in die Saugöffnung des Gerätes schieben und hörbar verrasten.

### Bild 3\*

- a) Teleskoprohr ohne Zubehörverbindung:  
Handgriff in das Teleskoprohr schieben.
- b) Teleskoprohr mit Zubehörverbindung:  
Handgriff bis zum Einrasten in das Teleskoprohr schieben.

### Bild 4\*

- a) Düse ohne Zubehörverbindung:  
Teleskoprohr in den Stutzen der Bodendüse schieben.
- b) Düse mit Zubehörverbindung:  
Teleskoprohr bis zum Einrasten in den Stutzen der Bodendüse schieben.

### Bild 5\*

- Durch Betätigen der Schiebetaste bzw. Schiebemanschette in Pfeilrichtung Teleskoprohr entriegeln und gewünschte Länge einstellen. Der Schiebewiderstand auf Teppich ist am geringsten bei komplett ausgezogenem Teleskoprohr.

### Bild 6\*

- Zubehörträger auf Kombidüse schieben und auf Saug-/ Teleskoprohr clipsen.

### Bild 7

- Netzanschlusskabel am Stecker greifen, auf die gewünschte Länge herausziehen und Netzstecker einstecken.

### Bild 8

- Staubsauger durch Drücken der Ein- / Austaste ein- oder ausschalten.

\* je nach Ausstattung

## Saugkraft regeln

### Bild 9 Saugkraft regeln

Durch Drehen des Drehreglers kann die gewünschte Saugkraft stufenlos eingestellt werden.

min - Zum Absaugen von Gardinen und empfindlichen Textilien



- Für das Absaugen von Polstermöbeln und Kissen



- Für das Absaugen von empfindlichen Teppichen und die tägliche Reinigung bei geringer Verschmutzung



- Zur Reinigung robuster Bodenbeläge

max - Zum Absaugen von Hartböden und stark verschmutzten Teppichen und Teppichböden

### Bild 10\* Teleskoprohr mit Schiebetaste und Nebenluftregler

Die Saugleistung kann auch durch das Drehen des Nebenluftreglers in Pfeilrichtung eingestellt werden.

■ Nebenluftregler geöffnet  
=> Saugleistung reduziert



■ Nebenluftregler geschlossen  
=> Maximale Saugleistung



## Saugen

### ! Achtung

- Bodendüsen unterliegen, abhängig von der Beschaffenheit ihres Hartbodens (z.B. raue, rustikale Fliesen) einem gewissen Verschleiß. Deshalb sollten Sie in regelmäßigen Abständen die Laufsohle der Düse überprüfen. Verschlissene, scharfkantige Düsensohlen können Schäden auf empfindlichen Hartböden wie Parkett oder Linoleum verursachen. Der Hersteller haftet nicht für eventuelle Schäden, die durch eine verschlissene Bodendüse verursacht werden.

### Bild 11

Umschaltbare Bodendüse einstellen:

■ Teppiche und Teppichboden =>



■ Hartboden / Parkett =>



Wenn Sie größere Partikel einsaugen, dann achten Sie bitte darauf, dass Sie diese Partikel nacheinander und vorsichtig einsaugen, um nicht den Saugkanal der Bodendüse zu verstopfen.

Gegebenenfalls sollten Sie die Düse anheben, um die Schmutzpartikel besser einsaugen zu können.

## Saugen mit Zusatzzubehör

### Bild 12\*

Düsen je nach Bedarf auf Saugrohr oder Handgriff stecken:

a) Hartbodendüse\*

- mit aufgeclipsten Borstenkranz:  
Zur effektiven und zugleich schonenden Reinigung von harten Bodenbelägen (Fliesen, Parkett etc.)
- ohne Borstenkranz:  
Zur Reinigung von Schmutz in Ritzen und Fugen

- Der Borstenkranz kann durch Drücken der beiden Verrastungen in Pfeilrichtung abgenommen werden.

b) Fugendüse\* zum Absaugen von Fugen und Ecken, etc.

c) Polsterdüse\* zum Absaugen von Polstermöbeln, Vorhängen, etc.

Nach Gebrauch Kombidüse wieder in den Zubehörtträger einsetzen.

d) Möbelpinsel

Zum Reinigen von Fensterrahmen, Schränken, Profilen, usw.

e) Matratzendüse

Zum Reinigen von Matratzen, Polstern usw.

## Bohrdüse

### Bild 13\*

- Bohrdüse am Handgriff befestigen und so an der Wand platzieren, dass die Bohrlochöffnung der Düse direkt über dem zu bohrenden Loch sitzt.
- Gerät auf niedrigem Leistungsniveau einstellen und dann einschalten.
- Bohrdüse wird durch die Saugkraft in der gewünschten Position gehalten. Eventuell empfiehlt es sich die Leistung höher nachzuregulieren, je nach Oberflächenbeschaffenheit der zu bohrenden Wand, um das Festsaugen der Bohrdüse sicherzustellen. Beim Bohren wird der Feinstaub automatisch aufgesaugt.

### Bild 14

Bei kurzen Saugpausen können Sie die Parkhilfe an der Geräteseite benutzen.

- Nach Abschalten des Gerätes Haken der Bodendüse in die Parkhilfe schieben.

### Bild 15

Beim Saugen auf Treppen muss das Gerät unten am Treppenbeginn positioniert werden. Sollte das nicht ausreichen, so kann das Gerät auch am Tragegriff transportiert werden.

## Nach dem Saugen

### Bild 16

a) Gerät ausschalten.

- Netzstecker ziehen.

b) Kurz am Netzanschlusskabel ziehen und loslassen. (Kabel rollt sich automatisch auf).

### Bild 17\*

- Durch Betätigen der Schiebetaste bzw. Schiebemannschette in Pfeilrichtung Teleskoprohr entriegeln und zusammenschieben.

### Bild 18

Zum Abstellen/Transportieren des Gerätes können Sie die Abstellhilfe an der Geräteunterseite nutzen.

a) Gerät am Schlauch oder Staubbehältergriff aufrichten.

b) Haken an der Bodendüse in die Abstellhilfe schieben.  
• Um Platz zu sparen und den Transport zu erleichtern, bitte den Saugschlauch um das Gerät und das Teleskoprohr legen.

c) Das Gerät kann auch am Handgriff des Staubbehälters transportiert werden.

\* je nach Ausstattung

## Demontage

### Bild 19

- Zum Entfernen des Saugschlauches beide Rastnasen zusammendrücken und Schlauch aus der Saugöffnung des Gerätes herausziehen.

### Bild 20\*

- a) Teleskoprohr ohne Zubehörverbindung:  
Zum Lösen der Verbindung Handgriff etwas drehen und aus dem Teleskoprohr ziehen.
- b) Teleskoprohr mit Zubehörverbindung:  
Zum Lösen der Verbindung Entriegelungshülse am Teleskoprohr drücken und Handgriff herausziehen.

### Bild 21\*

- a) Düse ohne Zubehörverbindung:  
Zum Lösen der Verbindung Teleskoprohr etwas drehen und aus der Bodendüse ziehen.
- b) Düse mit Zubehörverbindung:  
Zum Lösen der Verbindung Entriegelungshülse drücken und Teleskoprohr aus der Bodendüse ziehen.

## Reinigung & Pflege

### Staubbehälter leeren

#### Bild 22

Um ein gutes Saugergebnis zu erzielen, sollte der Staubbehälter nach jedem Saugvorgang geleert werden, spätestens jedoch dann, wenn der Staub an einer Stelle im Behälter die Höhe der Markierung erreicht hat.

Die Anzeige (SmartSensor Control) leuchtet rot, wenn der Staubbehälter geleert werden muss. **Bild 24**

#### ! Achtung

- Staubbehälter lässt sich nur in horizontaler Lage des Gerätes entnehmen. Stellen Sie deshalb das Gerät auf den Boden, um die Verriegelung der Entriegelungstaste zu lösen.

#### Bild 23

- a) Den Staubbehälter am Handgriff greifen und durch Drücken des Entriegelungsknopfes aus dem Gerät entnehmen.
- b) Deckel des Staubbehälters durch Ziehen an der Lasche entriegeln und Staubbehälter öffnen.
- c) Deckel des Staubbehälters abnehmen und Staubbehälter entleeren.
- d) Flusensieb kontrollieren und bei Bedarf unter fließendem Wasser abspülen. Nach Trocknung in den Staubbehälter einsetzen. Deckel schließen und verriegeln.
- e) Deckel des Staubbehälters aufsetzen und verrasten.
- f) Staubbehälter in das Gerät einsetzen.

### Wartung des Staubabscheidesystems

#### Bild 24\*

Ihr Gerät ist mit einer SmartSensor Control Anzeige ausgestattet. Diese Funktion überwacht permanent, ob Ihr Staubsauger auf seinem optimalen Leistungsniveau arbeitet.

Die Anzeige leuchtet blau, wenn das Gerät auf seinem optimalen Leistungsniveau arbeitet. Sobald die Anzeige rot blinkt, muss der Lamellen-Filter gereinigt werden. Das Gerät wird automatisch auf die niedrigste Leistungsstufe zurückgeregelt.

### Filter des Staubbehälters reinigen

Bitte schalten Sie das Gerät aus.

#### Bild 25

- Staubbehälter aus dem Gerät entnehmen. **Bild 23**
- a) Bodenplatte des Staubbehälters durch Ziehen an der Verschlusslasche öffnen.
- b) Filterkassette mit Schaumfilter aufklappen.
- c) Filterschaum aus der Bodenplatte des Staubbehälters nehmen.
- d) Um den Saugvorgang beenden zu können, ist es zunächst ausreichend, den Filterschaum nur auszuklopfen.
- e) Danach Filterschaum unter fließendem Wasser reinigen.
- f) Der Filter kann optional bei max. 30°C im Schonwaschgang und niedrigster Schleuder-Drehzahl in der Waschmaschine gereinigt werden.  
**TIPP:** Verstauen Sie den Filter zum Schutz in einem Wäschebeutel.
- g) Filterschaum mind. 24 Stunden komplett trocknen lassen und anschließend wieder in die Bodenplatte des Staubbehälters einsetzen.
- h) Bodenplatte schließen und verriegeln.
- i) Staubbehälter in das Gerät einsetzen.

### Ausblasfilter-Pflege

Der Ausblasfilter ist so ausgelegt, dass er nicht ausgetauscht werden muss, wenn das Gerät bestimmungsgemäß im Haushalt verwendet wird.

Damit der Staubsauger auf seinem optimalen Leistungsniveau arbeitet, sollte der Ausblasfilter nach einem Jahr ausgewaschen werden. Die Filterwirkung des Filters bleibt erhalten, unabhängig von einer möglichen Verfärbung der Filteroberfläche.

#### Bild 26\*

- a) Heckklappe durch Drücken des Entriegelungsknopfes öffnen.
- b) Durch Ziehen an der Verschlusslasche in Pfeilrichtung (H)EPA\*-Filter entriegeln und aus dem Gerät nehmen.
- c) Filterschaum aus der Heckklappe entnehmen.
- d) Filtereinheit und Filterschaum ausklopfen und unter fließendem Wasser auswaschen.  
Die Einheit kann optional bei max. 30° C im Schonwaschgang und niedrigster Schleuder-Drehzahl in der Waschmaschine gereinigt werden.  
**TIPP:** Verstauen Sie die Filtereinheit zum Schutz der restlichen Wäsche in einem Wäschebeutel.
- e) (H)EPA\*-Filter nach kompletter Trocknung (mind.24h) wieder in das Gerät einsetzen und verriegeln.
- f) Filterschaum einsetzen und Heckklappe schließen.

Nach dem Aufsaugen feiner Staubpartikel (wie z.B. Gips, Zement, usw.), Motorschutzfilter durch Ausklopfen reinigen, evtl. Motorschutzfilter und Ausblasfilter austauschen.

\* je nach Ausstattung



## Reinigungshinweise

Vor jeder Reinigung des Staubsaugers, muss dieser ausgeschaltet und der Netzstecker gezogen werden. Staubsauger und Zubehörteile aus Kunststoff können mit einem handelsüblichen Kunststoffreiniger gepflegt werden.

### ! Achtung:

- **Keine Scheuermittel, Glas- oder Allzweckreiniger verwenden. Staubsauger niemals in Wasser tauchen.**

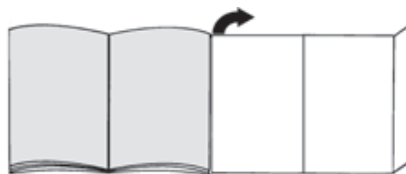
Technische Änderungen vorbehalten.

en

Congratulations on your purchase of a Bosch vacuum cleaner from the GS41 – Serie 6 series.

This instruction manual describes various GS41 – Serie 6 models, which means that some of the equipment features and functions described may not apply to your model. You should only use genuine Bosch accessories – these have been specially developed for your vacuum cleaner to achieve the best possible vacuuming results. Please keep this instruction manual for future reference. When giving the vacuum cleaner to a third party, please also pass on this instruction manual.

**Please fold out the illustrated pages.**



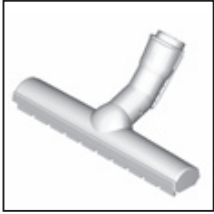
## Description of the appliance

- 1 Adjustable floor nozzle\* (For the same functions, the appearance of the nozzle may differ from the picture)
- 2 Telescopic tube with adjusting sleeve and accessory connection\*
- 3 Accessories holder for multi-purpose nozzle\*
- 4 Multi-purpose nozzle\*
- 5 Telescopic tube with sliding switch but without accessory connection\*
- 6 Telescopic tube with sliding switch and additional air point\*
- 7 Handle\*
- 8 Ergonomic handle\*
- 9 Premium ergonomic handle\*
- 10 Flexible hose
- 11 Mains cable
- 12 Rear flap release button
- 13 Rear flap
- 14 Filter control indicator (SmartSensor Control)\*
- 15 Parking aid on the side of the appliance
- 16 Dust container carrying handle
- 17 Dust container
- 18 Dust container release button
- 19 On/off button with electronic suction regulator
- 20 Carrying handle
- 21 Fluff filter
- 22 Storage aid on the underside of the appliance
- 23 Animal-hair nozzle\*
- 24 Hardfloor nozzle with folding edge-cleaning bristles\*
- 25 Furniture brush\*
- 26 Crevice nozzle\*
- 27 Upholstery nozzle\*
- 28 Drill dust nozzle\*
- 29 Mattress nozzle\*

\* Dependent on model

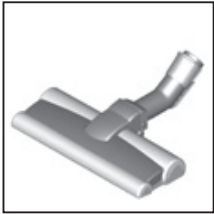
## Spare parts and optional accessories

### A BBZ123HD hard-floor nozzle



For vacuuming smooth floors (parquet, tiles, terracotta, etc.)

### B BBZ124HD hard-floor nozzle



Includes two rotating brush rollers For caring for expensive hard floors and for the improved collection of coarse dirt.

## Before using the appliance for the first time

### Figure 1\*

- Push the handle onto the suction hose and lock it in place.

## Starting the appliance

### Figure 2

- Push the suction-hose adapter into the air intake opening on the appliance and lock it in place. You will hear an audible 'click'.

### Figure 3\*

- Telescopic tube without accessory connection:  
Push the handle into the telescopic tube.
- Telescopic tube with accessory connection:  
Push the handle into the telescopic tube until it locks into place.

### Figure 4\*

- Nozzle without accessory connection:  
Push the telescopic tube into the connecting piece of the floor nozzle.
- Nozzle with accessory connection:  
Push the telescopic tube into the connecting piece of the floor nozzle until it locks in place.

### Figure 5\*

- Unlock the telescopic tube by moving the sliding switch or adjusting sleeve in the direction of the arrow, and adjust it to the desired length. The slide resistance on carpet is at its lowest when the telescopic tube has been fully extended.

### Figure 6\*

- Attach the accessories holder to the multi-purpose nozzle and clip it onto the suction pipe/telescopic tube.

### Figure 7

- Holding the mains cable by the plug, pull it out to the required length and plug the plug into the mains socket.




### Figure 8

- To switch the vacuum cleaner on or off, press the ON/OFF button.

## Controlling the suction level



### Figure 9 Controlling the suction power

Turn the rotary control to infinitely adjust the suction level to the level required.

- min - For vacuuming curtains and delicate textiles
-  - For vacuuming upholstered furniture and cushions
-  - For vacuuming delicate rugs and for daily vacuuming of lightly soiled floors
-  - For vacuuming durable floor coverings
- max - For vacuuming hard floors and heavily soiled rugs and carpets

### Figure 10\* Telescopic tube with sliding switch and auxiliary air control

The suction power can also be adjusted by turning the auxiliary air control switch in the direction of the arrow.

- Auxiliary air control switch open => suction power reduced 
- Auxiliary air control switch closed => maximum suction power 



## Vacuum-cleaning

### Caution

- Floor nozzles are subject to a certain amount of wear, depending on the type of hard floors you have (e.g. rough, rustic tiles). You should therefore check the underside of the floor nozzle at regular intervals. Worn undersides of floor nozzles may have sharp edges that can damage delicate hard floors, such as parquet or linoleum. The manufacturer does not accept any responsibility for damage caused by worn floor nozzles.

### Figure 11

Set the switchable floor nozzle as follows:

- Rugs and carpets => 
- Hard floors/parquet => 

If you are vacuuming up relatively large particles, make sure that you vacuum them up successively and carefully to ensure that the floor nozzle's air intake duct does not become blocked.

If necessary, you should lift up the nozzle in order to better vacuum up the dirt particles.

## Vacuuming with accessories

### Figure 12\*

Attach the nozzles to the suction pipe or handle as required:

- a) Hard-floor nozzle\*
  - with clip-in edge-cleaning bristles:  
of hard floor coverings (tiles, parquet, etc.)
  - without edge-cleaning bristles:  
For cleaning dirt in gaps and cracks
- The edge-cleaning bristles can be removed by pushing the two catches in the direction of the arrows.
- b) Crevice nozzle\* for vacuuming crevices and corners, etc.
- c) Upholstery nozzle\* for vacuuming upholstered furniture, curtains, etc.  
After each use, reinsert the combination nozzle into the accessories holder.
- d) Furniture brush  
For cleaning window frames, cabinets, mouldings, etc.
- e) Mattress nozzle\*  
For cleaning mattresses, upholstery, etc.

### Drill dust nozzle

#### Figure 13\*

- Fasten the drill dust nozzle onto the handle and position it on the wall so that the drill hole opening on the nozzle is placed directly over where the hole is to be drilled.
- Set the appliance to the lowest power level and then switch it on.
- The drill dust nozzle is held in the required position by suction. Depending on the condition of the wall to be drilled, you may need to adjust to a higher power setting to ensure that the drill dust nozzle remains in place.  
During drilling, the fine dust is automatically vacuumed up.

#### Figure 14

You can use the parking aid on the side of the appliance if you want to stop vacuuming for a short time.

- After switching off the appliance, slide the hook on the floor nozzle into the parking aid.

#### Figure 15

When vacuuming stairs, the appliance must be positioned at the bottom of the stairs. If it does not reach far enough, the appliance can also be carried using the carrying handle. After vacuuming

#### Figure 16

- a) Switch off the appliance.
  - Unplug the mains plug.
- b) Briefly pull on the mains cable and then let go. (The mains cable retracts automatically.)

#### Figure 17\*

- Release the telescopic tube by moving the sliding switch or adjusting sleeve in the direction of the arrow, and slide one tube into the other.

#### Figure 18

To store/transport the appliance, you can use the storage aid on the underside of the appliance.

- a) Prop up the appliance on the hose or dust container handle.
- b) Slide the hook on the floor nozzle into the storage aid.
  - In order to save space and to facilitate transport, wind the suction hose around the appliance and the telescopic tube.
- c) The appliance can also be transported using the handle on the dust container.

## Disassembly

#### Figure 19

- To remove the suction hose, press the two catches together and pull out the hose from the appliance's air intake opening.

#### Figure 20\*

- a) Telescopic tube without accessory connection:  
To release the connection, turn the handle slightly and pull it out of the telescopic tool.
- b) Telescopic tube with accessory connection:  
To release the connection, press the locking collar on the telescopic tube and pull out the handle.

#### Figure 21\*

- a) Nozzle without accessory connection:  
To release the connection, turn the telescopic tube slightly and pull it out of the floor nozzle.
- b) Nozzle with accessory connection:  
To release the connection, press the locking collar and pull the telescopic tube out of the floor nozzle.

## Cleaning and maintenance

### Emptying the dust container

#### Figure 22

In order to achieve the best possible vacuuming results, the dust container should be emptied after every use or, at the latest, when dust in the dust container has reached the marking at any point.

The display lights up red (SmartSensor Control) if the dust container has to be emptied. **Figure 24**

#### ! Caution

- The dust container can only be removed when the appliance is in a horizontal position. Therefore, place the appliance on the floor to unlock the release button.

#### Figure 23

- a) Hold the dust container at the handle and press on the release button to remove it from the appliance.
- b) Release the lid from the dust container by pulling on the tab, and open the dust container.
- c) Remove the lid from the dust container and empty the dust container.
- d) Check the fluff filter and rinse it under running water, if necessary. Allow to dry before putting it back in the dust container. Close and lock the lid.

\* Dependent on model

- e) Put the lid back on the dust container so that it clicks into place.
- f) Insert the dust container into the appliance.

## Maintaining the dust-collection system

### Figure 24\*

Your appliance is equipped with a SmartSensor Control indicator. This function constantly monitors whether your vacuum cleaner is working at its optimum power level.

The indicator lights up blue when the appliance is working optimally. If the indicator turns red and flashes, the plate filter needs to be cleaned. The appliance is automatically adjusted back to the lowest power setting.

### Cleaning the filter in the dust container

Switch off the appliance.

### Figure 25

- Remove the dust container from the appliance. **Figure 23**
- a) Open the bottom plate of the dust container by pulling on the lower catch.
- b) Fold out the filter cartridge with filter foam.
- c) Remove the filter foam from the bottom plate of the dust container.
- d) Tapping out the filter foam is all that is required to be able to stop the suction process.
- e) Then clean the filter foam under running water.
- f) Alternatively, the filter can be cleaned in a washing machine at max. 30 °C using a gentle programme and the lowest spin speed.  
**TIP:** To protect the filter, place it in a laundry bag.
- g) Allow the filter foam to dry completely for at least 24 hours and then place both filters back in the bottom plate of the dust container.
- h) Close and lock the bottom plate.
- i) Insert the dust container into the appliance.

## Maintaining the exhaust filter

The exhaust filter is designed so that it does not need to be replaced, provided the appliance is used as intended in the household.

To ensure that the vacuum cleaner is working at its optimum power level, the exhaust filter should be washed after one year. The filtering action of the filter remains intact, even if the filter surface becomes discoloured.

### Figure 26\*

- a) Open the rear flap by pressing on the release button.
- b) Pull the locking tab in the direction of the arrow to release the (H)EPA filter and remove it from the appliance.
- c) Remove the filter foam from the rear flap.
- d) Tap out the filter unit and filter foam and rinse them under running water.  
Alternatively, the unit can be cleaned in a washing machine at max. 30 °C using a gentle programme and the lowest spin speed.  
**TIP:** To protect other laundry items, put the filter unit into a laundry bag.

- e) Once the (H)EPA\* filter has dried completely (at least 24 hours), insert it back into the appliance and lock it in place.
- f) Insert the filter foam and close the rear flap.

After vacuuming fine dust particles (e.g. gypsum, cement, etc.), clean the motor protection filter by tapping it out or, if necessary, replace the motor protection filter and exhaust filter.

## Cleaning instructions

Always switch off the vacuum cleaner and unplug the mains plug before cleaning the vacuum cleaner. The vacuum cleaner and plastic accessories can be cleaned with standard plastic cleaner.

### ! Attention:

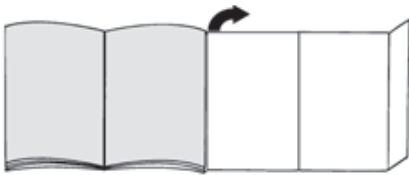
- **Do not use abrasive cleaning products, glass cleaner or multi-purpose cleaning products. Never immerse the vacuum cleaner in water.**

Subject to technical modifications.

Nous vous remercions d'avoir choisi un aspirateur Bosch de la série GS41 – Serie 6. Cette notice d'utilisation présente différents modèles GS41 – Serie 6. Il se peut donc que toutes les caractéristiques et les fonctions décrites ici ne concernent pas votre aspirateur. Utilisez exclusivement les accessoires d'origine Bosch. Ils sont spécialement conçus pour votre aspirateur, pour vous permettre d'obtenir un résultat de nettoyage optimal.

Conservez la présente notice d'utilisation. Si vous remettez l'aspirateur à une tierce personne, veuillez-y joindre sa notice d'utilisation.

**Veuillez déplier les volets illustrés !**

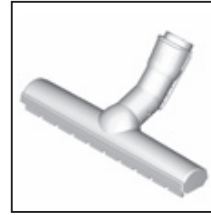


## Description de l'appareil

- 1 Brosse adaptable au type de sol \* (l'aspect de la brosse peut être différent de l'illustration, le fonctionnement étant identique)
- 2 Tube télescopique avec manchon coulissant et système de raccord des accessoires\*
- 3 Porte-accessoire pour suceur combiné\*
- 4 Suceur combiné\*
- 5 Tube télescopique avec bouton-poussoir sans système de raccord des accessoires\*
- 6 Tube télescopique avec bouton-poussoir et régulateur d'air secondaire\*
- 7 Poignée\*
- 8 Poignée ergonomique\*
- 9 Poignée ergonomique Premium\*
- 10 Flexible d'aspiration
- 11 Cordon d'alimentation
- 12 Bouton de déverrouillage du volet arrière
- 13 Volet arrière
- 14 Voyant de contrôle du filtre (SmartSensor Control)
- 15 Position parking sur le côté de l'appareil
- 16 Poignée de transport du bac à poussières
- 17 Bac à poussières
- 18 Bouton de déverrouillage du bac à poussières
- 19 Bouton marche/arrêt avec variateur électronique de la puissance d'aspiration
- 20 Poignée de transport
- 21 Filtre à peluche
- 22 Position de rangement sur le dessous de l'appareil
- 23 Brosse pour poils d'animaux\*
- 24 Brosse pour sols durs avec couronne de soies clipsable
- 25 Brosse meubles\*
- 26 Suceur long\*
- 27 Suceur ameublement\*
- 28 Buse de perçage\*
- 29 Suceur matelas\*

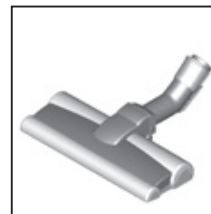
## Pièces de rechange et accessoires en option

### A Brosse pour sols durs BBZ123HD



Pour aspirer sur des sols lisses (parquets, carrelages, dalles de terre cuite,...)

### B Brosse pour sols durs BBZ124HD



Constituée de 2 rouleaux à brosses rotatives  
Pour l'entretien de sols durs délicats et une meilleure aspiration de grosses saletés.

## Avant la première utilisation

### Fig. 1\*

- Insérez la poignée sur le flexible d'aspiration et clipsez-la.

## Mise en service

### Fig. 2

- Insérez l'embout du flexible d'aspiration dans le trou d'aspiration de l'appareil et clipsez-le de façon audible.

### Fig. 3\*

- a) Tube télescopique sans système de raccord des accessoires :  
Poussez la poignée dans le tube télescopique.
- b) Tube télescopique avec système de raccord des accessoires :  
Poussez la poignée dans le tube télescopique jusqu'à son verrouillage.

### Fig. 4\*

- a) Brosse sans système de raccord des accessoires :  
Poussez le tube télescopique dans le manchon de la brosse pour sols.
- b) Brosse avec système de raccord des accessoires :  
Poussez le tube télescopique dans le manchon de la brosse pour sols jusqu'à sa fixation.

### Fig. 5\*

- Déverrouillez le tube télescopique en poussant le bouton poussoir dans le sens de la flèche et réglez le tube à la longueur souhaitée. La résistance lors du va-et-vient sur des tapis est minimisée lorsque le tube télescopique est complètement déployé.

### Fig. 6\*

- Poussez le porte-accessoire sur le suceur combiné et clipsez-le sur le tube d'aspiration/télescopique.

\* selon le modèle



### Fig. 7

- Saisissez le cordon électrique par la fiche, extrayez-le à la longueur souhaitée et branchez la fiche dans la prise.

### Fig. 8

- Allumez ou éteignez l'aspirateur en appuyant sur le bouton marche/arrêt.


## Réglage de la puissance d'aspiration


### Fig. 9 Régulation de la puissance d'aspiration

La puissance d'aspiration souhaitée peut être réglée en continu en tournant le régulateur rotatif.

min - Pour aspirer sur des rideaux/voilages et des textiles délicats

 - Pour aspirer sur des tissus d'ameublement et des coussins

 - Pour aspirer sur des tapis délicats et le nettoyage quotidien en cas de faible salissure

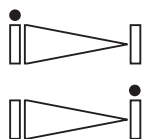
 - Pour nettoyer des revêtements de sol plus durs

max - Pour aspirer sur des sols durs et des tapis et moquettes très sales

### Fig. 10\* Tube télescopique avec bouton-poussoir et régulateur d'air secondaire

La puissance d'aspiration peut également être réglée en tournant le régulateur d'air secondaire dans le sens de la flèche.

- Régulateur d'air secondaire ouvert  
=> puissance d'aspiration réduite
- Régulateur d'air secondaire fermé  
=> puissance d'aspiration maximale



## Aspiration

### ! Attention

- Les brosses pour sols sont soumises à une certaine usure en fonction de la nature de votre sol dur (par ex. carrelages rustiques, rugueux). C'est pourquoi, vous devez vérifier régulièrement la semelle de la brosse. Des semelles de brosse usées, à arêtes coupantes, peuvent occasionner des dommages sur des sols durs fragiles, tels que parquets ou linoléum. Le fabricant décline toute responsabilité pour d'éventuels dommages résultant d'une brosse pour sols usée.

### Fig. 11

Réglage de la brosse adaptable :

- Tapis et moquettes =>
- Sols durs/parquet =>



Si vous aspirez des grosses particules, veillez à les aspirer prudemment l'une après l'autre, afin de ne pas obstruer la conduite d'aspiration de la brosse pour sols.

Levez éventuellement la brosse pour faciliter l'aspiration des saletés.

## Aspiration avec des accessoires supplémentaires

### Fig. 12\*

Insérez les buses sur le tube d'aspiration ou sur la poignée, selon les besoins :

- a) Brosse pour sols durs\*
  - avec couronne de soies clipsable :  
Pour un nettoyage minutieux et protecteur de sols durs (carrelage, parquet etc.)
  - sans couronne de soies :  
Pour un nettoyage de la poussière dans les rainures est les joints
- La couronne de soies peut être démontée en appuyant sur les deux éléments de clipsage. Suceur long\* pour aspirer dans les joints et les coins etc.
- b) Suceur ameublement\* pour aspirer sur les tissus d'ameublement, rideaux, etc.  
Après l'utilisation, remplacez le suceur combiné dans le porte-accessoires.
- c) Brosse meubles  
Pour nettoyer des châssis de fenêtre, armoires etc.
- d) Suceur matelas  
Pour nettoyer les matelas, les coussins, etc.

## Buse de perçage

### Fig. 13\*

- Fixez la buse de perçage sur la poignée et positionnez-la sur le mur de telle manière que l'orifice de perçage de la buse se trouve directement à l'endroit du trou à percer.
- Réglez l'appareil à une faible puissance et allumez-le.
- L'aspiration maintient la buse de perçage dans la position souhaitée. Il est éventuellement nécessaire de corriger le réglage de la puissance en l'augmentant, selon la nature de la surface du mur à percer, afin d'assurer que la buse de perçage se fixe par aspiration.  
Les poussières fines sont automatiquement aspirées lors du perçage.

### Fig. 14

En cas de courtes pauses d'aspiration, vous pouvez utiliser la position parking sur le côté de l'appareil.

- Après avoir éteint l'appareil, glissez le crochet situé sur la brosse dans la position parking.

### Fig. 15

Lorsque l'aspirateur est passé sur des escaliers, il doit être placé en bas de l'escalier. Si cela n'est pas suffisant, l'appareil peut aussi être porté par la poignée de transport.

## Après l'aspiration

### Fig. 16

- a) Mettez l'appareil hors tension.
  - Débranchez la fiche de la prise de courant.
- b) Tirez brièvement sur le cordon électrique et relâchez-le. (Le cordon s'enroule automatiquement).

### Fig. 17\*

- Déverrouillez le tube télescopique ou le manchon en poussant le bouton poussoir dans le sens de la flèche et emboîtez le tube.

\* selon le modèle

**Fig. 18**

Pour ranger/transporter l'appareil, vous pouvez utiliser la position de rangement sur le dessous de l'appareil.

- a) Mettez l'appareil debout en le saisissant par le flexible ou la poignée du bac à poussières.
- b) Poussez le crochet sur la brosse pour sols dans le rail de rangement.
  - Pour gagner de la place et faciliter le transport, placez le flexible d'aspiration autour de l'appareil et le tube télescopique.
- c) L'appareil peut également être porté par la poignée du bac à poussières.

**Démontage****Fig. 19**

- Pour retirer le flexible, appuyez sur les deux pattes de fixation et retirez le flexible du trou d'aspiration de l'appareil.

**Fig. 20\***

- a) Tube télescopique sans système de raccord des accessoires :  
Pour le démontage, tournez légèrement la poignée et retirez-la du tube.
- b) Tube télescopique avec système de raccord des accessoires :  
Pour le démontage, appuyez sur le manchon de déverrouillage du tube télescopique et retirez la poignée.

**Fig. 21\***

- a) Brosse sans système de raccord des accessoires :  
Pour le démontage, tournez légèrement le tube télescopique et retirez-le de la brosse pour sols.
- b) Brosse avec système de raccord des accessoires :  
Pour le démontage, appuyez sur le manchon de déverrouillage et retirez le tube télescopique de la brosse pour sols.

**Nettoyage & entretien****Vidage du bac à poussières****Fig. 22**

Afin d'obtenir un résultat de nettoyage optimal, il est recommandé de vider le bac à poussières après chaque utilisation, et au plus tard lorsque la poussière a atteint le repère du bac à poussières.

L'affichage (SmartSensor Control) s'allume en rouge lorsque le bac à poussières doit être vidé. **Fig. 24**

**Attention**

- Le bac à poussières peut uniquement être retiré si l'appareil est en position horizontale. Pour cette raison, placez votre appareil sur le sol pour libérer le verrouillage du bouton de déverrouillage.

**Fig. 23**

- a) Saisissez le bac à poussières par la poignée et retirez-le de l'appareil en appuyant sur le bouton de déverrouillage.
- b) Déverrouillez le couvercle du bac à poussières en tirant sur la languette et ouvrez le bac à poussières.
- c) Retirez le couvercle du bac à poussières et videz le bac.

- d) Contrôlez le filtre à peluches et si nécessaire, rincez-le sous l'eau du robinet. Après son séchage, remettez-le dans le bac à poussières. Refermez le couvercle et verrouillez-le.
- e) Placez le couvercle du bac à poussières et verrouillez-le en place.
- f) Remettez le bac à poussières dans l'appareil.

**Entretien du système de séparation de poussières****Fig. 24\***

Votre appareil est équipé d'un voyant pour le SmartSensor Control. Cette fonction vérifie en permanence si votre aspirateur fonctionne à son niveau de performance optimal.

Le voyant s'allume en bleu lorsque l'appareil fonctionne à sa puissance optimale. Dès que le voyant clignote en rouge, il est nécessaire de nettoyer le filtre à cartouche. L'appareil passe automatiquement en puissance réduite.

**Nettoyage des filtres du bac à poussières**

Veuillez éteindre l'appareil.

**Fig. 25**

- Retirez le bac à poussières de l'appareil. **Fig. 23**
- a) Ouvrez la plaque du bas du bac à poussières en tirant sur la patte de fermeture.
- b) Ouvrez la cartouche de filtre avec le filtre mousse.
- c) Retirez le filtre mousse de la plaque du bas du bac à poussières.
- d) Pour pouvoir terminer l'aspiration, il suffit dans un premier temps de nettoyer le filtre mousse en le tapotant.
- e) Ensuite, nettoyez le filtre mousse sous l'eau du robinet.
- f) Le filtre peut aussi être lavé en machine à max. 30°C, avec un programme pour linge délicat et une vitesse d'essorage minimale.  
**CONSEIL** : pour protéger le filtre, rangez-le dans un sac à linge.
- g) Laissez complètement sécher le filtre mousse au moins 24 heures et remettez-le ensuite dans la plaque du bas du bac à poussières.
- h) Fermez la plaque du bas et verrouillez-la.
- i) Remettez le bac à poussières dans l'appareil.

**Entretien du filtre de sortie d'air**

Le filtre de sortie d'air est conçu de telle sorte qu'il n'est pas nécessaire de le changer si l'appareil est utilisé conformément à son emploi prévu.

Afin que l'aspirateur fonctionne à son niveau de performance optimal, il est recommandé de laver le filtre de sortie d'air après un an. L'efficacité du filtre sera conservée, indépendamment d'une éventuelle décoloration de la surface du filtre.

**Fig. 26\***

- a) Ouvrez le volet arrière en appuyant sur le bouton de déverrouillage.
- b) Déverrouillez le filtre (H)EPA\* en actionnant la patte de fermeture dans le sens de la flèche et retirez le filtre de l'appareil.
- c) Retirez le filtre mousse du volet arrière.

\* selon le modèle

d) Tapotez l'unité de filtre et le filtre mousse, puis rincez-les sous l'eau du robinet.

L'unité peut aussi être lavée en machine à max. 30°C, avec un programme pour linge délicat et une vitesse d'essorage minimale.

**CONSEIL :** pour protéger le reste du linge, rangez l'unité de filtre dans un sac à linge.

e) Après séchage complet (au moins 24h), remettez le filtre (H)EPA\* dans l'appareil et verrouillez-le.

f) Mettez en place le filtre mousse et fermez le volet arrière.

Après l'aspiration de fines particules de poussière (par ex. plâtre, ciment, etc.), nettoyez le filtre de protection du moteur, remplacez éventuellement le filtre de protection du moteur et le filtre de sortie d'air.

## Consignes de nettoyage

Avant chaque nettoyage de l'aspirateur, il faut l'éteindre et retirer la fiche de la prise secteur. L'aspirateur et les accessoires en plastique peuvent être entretenus avec un produit de nettoyage pour plastique usuel du commerce.

### ! Attention :

- **N'utilisez aucun produit récurant, nettoyant pour vitre, ni aucun nettoyant universel. Ne plongez jamais l'aspirateur dans l'eau.**

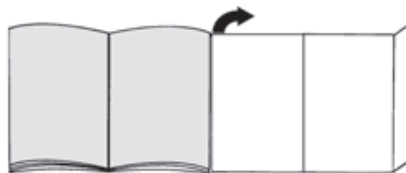
Sous réserve de modifications techniques.

Siamo lieti che Lei abbia scelto un aspirapolvere Bosch della serie GS41 - serie 6.

Nelle presenti istruzioni per l'uso verranno illustrati diversi modelli GS41 - serie 6. È pertanto possibile che non tutte le caratteristiche di dotazione e le funzioni descritte si riferiscano al modello da Lei scelto. Devono essere utilizzati esclusivamente gli accessori Bosch originali, pensati in modo specifico per il Suo aspirapolvere, al fine di garantire il miglior risultato di pulizia possibile.

Conservare le istruzioni per l'uso. In caso di cessione dell'aspirapolvere a terzi, si raccomanda di consegnare anche le istruzioni per l'uso.

### Aprire le pagine con le figure!



## Descrizione dell'apparecchio

- 1 Spazzola per pavimenti commutabile\* (l'aspetto della spazzola può differire dall'immagine, il funzionamento rimane inalterato)
- 2 Tubo telescopico con manicotto di scorrimento e raccordo per accessori\*
- 3 Supporto per accessori per spazzola Combi\*
- 4 Spazzola Combi\*
- 5 Tubo telescopico con tasto di scorrimento senza raccordo per accessori\*
- 6 Tubo telescopico con tasto di scorrimento e regolatore d'aria laterale
- 7 Impugnatura\*
- 8 Impugnatura ergonomica\*
- 9 Impugnatura Premium ergonomica\*
- 10 Tubo flessibile di aspirazione
- 11 Cavo di alimentazione
- 12 Pulsante di sblocco sportello posteriore
- 13 Sportello posteriore
- 14 Indicatore di controllo del filtro (SmartSensor Control)
- 15 Supporto di fissaggio sul lato dell'apparecchio
- 16 Maniglia di trasporto del contenitore raccogli sporco
- 17 Contenitore raccogli sporco
- 18 Pulsante di sblocco contenitore raccogli sporco
- 19 Tasto ON/OFF con regolatore elettronico della potenza di aspirazione
- 20 Maniglia di trasporto
- 21 Filtro lanugine
- 22 Supporto di appoggio sul lato inferiore dell'apparecchio
- 23 Bocchetta per pelo di animali\*
- 24 Bocchetta per pavimenti duri con setole agganciabili
- 25 Pennello per mobili\*
- 26 Bocchetta per fughe\*
- 27 Bocchetta per imbottiture\*
- 28 Aspiratore per trapano\*
- 29 Bocchetta per materassi\*

\* a seconda della specifica dotazione

## Parti di ricambio e accessori speciali

### A Bocchetta per pavimenti duri BBZ123HD



Per aspirare pavimenti lisci (parquet, piastrelle, terracotta,...)

### B Bocchetta per pavimenti duri BBZ124HD



Con 2 rulli spazzola rotanti Per la cura dei pavimenti duri più pregiati e per raccogliere al meglio lo sporco ostinato.

## Prima del primo utilizzo

### Figura 1\*

- Collegare e fissare l'impugnatura al tubo flessibile di aspirazione.

## Messa in funzione

### Figura 2

- Inserire il tronchetto di aspirazione nell'apposita apertura e richiudere fino allo scatto.

### Figura 3\*

- a) Tubo telescopico senza raccordo per accessori: Inserire l'impugnatura nel tubo telescopico.
- b) Tubo telescopico con raccordo per accessori: Inserire l'impugnatura nel tubo telescopico fino allo scatto.

### Figura 4\*

- a) Spazzola senza raccordo per accessori: Inserire il tubo telescopico nel raccordo della spazzola per pavimenti.
- b) Spazzola con raccordo per accessori: Spingere il tubo telescopico nel raccordo della spazzola per pavimenti fino allo scatto.

### Figura 5\*

- Azionando il tasto e/o il manicotto di scorrimento nella direzione indicata dalla freccia, sbloccare il tubo telescopico e impostare la lunghezza desiderata. La resistenza allo scorrimento sul tappeto è minore se si estrae completamente il tubo telescopico.

### Figura 6\*

- Spingere il supporto per accessori sulla spazzola Combi e agganciarla sul tubo telescopico/d'aspirazione.

### Figura 7

- Afferrare il cavo di alimentazione dalla spina, tirarlo fino a raggiungere la lunghezza desiderata e inserire la spina.




### Figura 8

- Attivare/disattivare l'aspirapolvere premendo il pulsante on/off.

## Regolazione della potenza di aspirazione



### Figura 9 Regolazione della forza di aspirazione

Ruotando il selettore girevole è possibile impostare la forza di aspirazione desiderata a diversi livelli.

- min - Per aspirare tende e tessuti delicati
-  - Per aspirare imbottiture di mobili e cuscini
-  - Per aspirare moquette delicate e per la pulizia quotidiana in caso di sporco normale
-  - Per la pulizia di rivestimenti resistenti
- max - Per aspirare pavimenti, tappeti e moquette molto sporchi

### Figura 10\* Tubo telescopico con tasto di scorrimento e regolatore d'aria laterale

La potenza di aspirazione può essere impostata anche ruotando, in direzione della freccia, il regolatore d'aria laterale.

- Regolatore d'aria laterale aperto => potenza di aspirazione ridotta 
- Regolatore d'aria laterale chiuso => potenza di aspirazione massima 



## Aspirazione

### ! Attenzione

- Le spazzole per pavimenti sono soggette a una certa usura in base alle caratteristiche del pavimento duro (ad es. piastrelle grezze, in cotto). È quindi importante controllare a intervalli regolari la base della spazzola. Basi usurate o con spigoli vivi possono danneggiare i pavimenti più delicati, come il parquet e il linoleum. Il produttore non risponde di eventuali danni derivanti dall'utilizzo di spazzole per pavimenti usurate.

### Figura 11

Regolazione della spazzola per pavimenti commutabile:

- Tappeti e moquette => 
- Pavimenti duri/parquet => 

Quando vengono aspirate particelle più grosse, assicurarsi che esse vengano aspirate in successione e con cura per evitare che si occluda il canale di aspirazione della spazzola.

Eventualmente sollevare la spazzola per poter aspirare meglio lo sporco.

## Aspirazione con accessori aggiuntivi

### Figura 12\*

Applicare le spazzole al tubo di aspirazione o all'impugnatura, in funzione delle proprie esigenze:

- a) Spazzola per pavimenti duri\*
  - con setole innestate:
    - per la pulizia efficace e allo stesso tempo delicata di rivestimenti di pavimenti duri (piastrelle, parquet, ecc.)
  - senza setole:
    - per eliminare lo sporco da scanalature e fughe
- È possibile rimuovere le setole premendo entrambi i bloccaggi nella direzione indicata dalla freccia.

\* a seconda della specifica dotazione

- b) La bocchetta per fughe\* permette di aspirare fughe, angoli e così via.
- c) La bocchetta per imbottiture\* permette di aspirare imbottiture di mobili, tende, ecc.  
Dopo l'uso riporre nuovamente la spazzola Combi nel supporto per accessori.
- d) Pennello per mobili  
Per pulire infissi, mobili, profili, ecc.
- e) Bocchetta per materassi  
Per la pulizia di materassi, imbottiture, ecc.

## Aspiratore per trapano

### Figura 13\*

- Fissare l'aspiratore per trapano all'impugnatura e collocarlo alla parete in modo che il foro per il trapano si trovi esattamente sopra il punto da trapanare.
- Impostare l'apparecchio al livello di potenza minimo e accenderlo.
- L'aspiratore per trapano viene mantenuto nella posizione desiderata grazie alla forza di aspirazione. Per garantire la migliore aspirazione, può essere necessario aumentare la potenza in base alle caratteristiche della superficie della parete da trapanare.  
La polvere viene aspirata automaticamente durante l'operazione di foratura.

### Figura 14

Per brevi pause di inutilizzo è possibile utilizzare il supporto di fissaggio sul lato dell'apparecchio.

- Dopo aver disattivato l'apparecchio, inserire il gancio della spazzola per pavimenti nell'apposito supporto di fissaggio.

### Figura 15

Per la pulizia delle scale l'apparecchio deve essere posizionato in basso all'inizio della scala. Se ciò non dovesse bastare, l'apparecchio può essere spostato afferrandolo in corrispondenza della maniglia di trasporto.

## Dopo l'aspirazione

### Figura 16

- a) Spegnere l'apparecchio.
  - Staccare la spina di alimentazione.
- b) Tirare brevemente il cavo di alimentazione e rilasciarlo. (Il cavo si riavvolge automaticamente).

### Figura 17\*

- Azionando il tasto o del manicotto di scorrimento nella direzione indicata dalla freccia, sbloccare il tubo telescopico e congiungere.

### Figura 18

Per trasportare/riporre l'apparecchio, è possibile servirsi del supporto di appoggio situato sul lato inferiore dell'apparecchio stesso.

- a) Sollevare l'apparecchio dal tubo flessibile o dall'impugnatura del contenitore raccogli sporco.
- b) Inserire il gancio della spazzola per pavimenti nel supporto di appoggio.
  - Per salvare spazio e facilitare il trasporto, collocare il tubo flessibile di aspirazione intorno all'apparecchio e al tubo telescopico.
- c) È possibile trasportare il contenitore raccogli sporco anche dall'impugnatura.

## Smontaggio

### Figura 19

- Per rimuovere il tubo flessibile di aspirazione, premere insieme i due nottolini ed estrarre il tubo dall'apertura di aspirazione posta sull'apparecchio.

### Figura 20\*

- a) Tubo telescopico senza raccordo per accessori:  
Per separare i componenti, ruotare leggermente l'impugnatura ed estrarla dal tubo telescopico.
- b) Tubo telescopico con raccordo per accessori:  
Per separare i componenti, premere la bussola di sblocco sul tubo telescopico e rimuovere l'impugnatura.

### Figura 21\*

- a) Spazzola senza raccordo per accessori:  
Per separare i componenti, ruotare leggermente il tubo telescopico ed estrarlo dalla spazzola per pavimenti.
- b) Spazzola con raccordo per accessori:  
Per separare i componenti, premere la bussola di sblocco e rimuovere il tubo telescopico dalla spazzola per pavimenti.

## Cura e pulizia

### Svuotamento del contenitore raccogli sporco

#### Figura 22

Per ottenere buone prestazioni di pulizia, si consiglia di svuotare il contenitore polvere dopo ogni utilizzo o, al più tardi, quando la polvere ha raggiunto il livello indicato dalla tacca nel contenitore.

L'indicatore (SmartSensor Control) si accende con luce rossa quando è necessario procedere allo svuotamento del contenitore raccogli sporco. **Figura 24**

#### ! Attenzione

- È possibile estrarre il contenitore raccogli sporco solo dal lato orizzontale dell'apparecchio. Posizionare l'apparecchio sul pavimento per sbloccare il pulsante di sblocco.

#### Figura 23

- a) Afferrare il contenitore raccogli sporco dall'impugnatura e, premendo il pulsante di sblocco, rimuoverlo dall'apparecchio.
- b) Sbloccare il coperchio del contenitore raccogli sporco tirando la linguetta e svuotarlo il contenitore.
- c) Rimuovere il coperchio del contenitore raccogli sporco e svuotare il contenitore.
- d) Controllare il filtro lanugine e se necessario sciarlo sotto l'acqua corrente. Una volta asciutto inserirlo nel contenitore raccogli sporco. Chiudere e bloccare il coperchio.
- e) Collocare e innestare il coperchio del contenitore raccogli sporco.
- f) Inserire il contenitore raccogli sporco nell'apparecchio.

\* a seconda della specifica dotazione



## Manutenzione del sistema di separazione dello sporco

### Figura 24\*

L'apparecchio è dotato di un indicatore SmartSensor Control. Questa funzione controlla costantemente che l'aspirapolvere lavori al livello di potenza ottimale.

L'indicatore è blu quando l'apparecchio lavora a livello di potenza ottimale. Se l'indicatore lampeggia con luce rossa, il filtro a lamelle deve essere pulito. L'apparecchio viene regolato automaticamente sul livello di potenza minimo.

### Pulizia del filtro del contenitore raccogli sporco

Spegnere l'apparecchio.

### Figura 25

- Estrarre il contenitore raccogli sporco dall'apparecchio. **Figura 23**
- a) Aprire la base del contenitore raccogli sporco tirando la linguetta di chiusura.
- b) Aprire la cassetta filtro con il filtro in gommapiuma.
- c) Togliere dalla base del contenitore raccogli sporco il filtro in gommapiuma.
- d) Per terminare di aspirare è sufficiente inizialmente battere il filtro in gommapiuma.
- e) Successivamente lavare il filtro in gommapiuma sotto l'acqua corrente.
- f) Il filtro può essere lavato in lavatrice con lavaggio delicato a max. 30°C e con la velocità di centrifuga minima.  
**CONSIGLIO:** Collocare il filtro in un sacchetto per bucato per proteggerli.
- g) Lasciare asciugare completamente il filtro in gommapiuma per almeno 24 ore e poi reinserirlo nella base del contenitore raccogli polvere.
- h) Chiudere e bloccare la base del contenitore.
- i) Inserire il contenitore raccogli sporco nell'apparecchio.

## Cura del filtro estraibile

Se l'apparecchio viene utilizzato in modo conforme per le pulizie domestiche non è necessario sostituire il filtro estraibile.

Affinché l'aspirapolvere lavori al livello di prestazione ottimale, il filtro estraibile deve essere lavato dopo un anno. La presenza di eventuali alterazioni cromatiche sulla superficie del filtro non ne pregiudicano l'efficacia.

### Figura 26\*

- a) Aprire lo sportello posteriore premendo il pulsante di sblocco.
- b) Tirando la linguetta di chiusura nel senso indicato dalla freccia, sbloccare il filtro (H)EPA\* ed estrarlo dall'apparecchio.
- c) Rimuovere il filtro in gommapiuma dallo sportello posteriore.
- d) Battere l'unità filtro e il filtro in gommapiuma e sciacquarli sotto l'acqua corrente.  
L'unità può essere lavata in lavatrice con lavaggio delicato a max 30°C e con la velocità di centrifuga minima.  
**CONSIGLIO:** Collocare l'unità filtro in un sacchetto per proteggere il resto del bucato.

- e) Dopo che il filtro (H)EPA\* è completamente asciutto (almeno 24 ore) riposizionarlo nell'apparecchio e bloccarlo.
- f) Inserire il filtro in gommapiuma e chiudere lo sportello posteriore.

Dopo aver aspirato piccole particelle di polvere (come ad es. gesso, cemento e così via) pulire il filtro di protezione del motore battendolo e, se necessario, sostituire il filtro di protezione del motore e il filtro d'igiene.

## Avvertenze per la pulizia

Prima di pulire l'aspirapolvere, è necessario disattivarlo e staccare la spina. L'aspirapolvere e gli accessori in materiale sintetico possono essere puliti con un normale detergente per plastica.

### ! Attenzione:

- **Non utilizzare strumenti abrasivi né detersivi universali o per vetro. Non immergere mai l'aspirapolvere nell'acqua.**

Con riserva di modifiche tecniche.

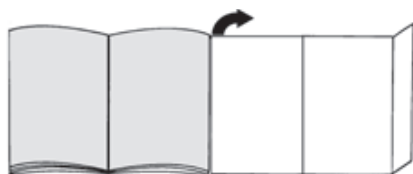
\* a seconda della specifica dotazione

Het verheugt ons dat u voor een Bosch stofzuiger GS41 – serie 6 heeft gekozen.

In deze gebruiksaanwijzing worden verschillende GS41 – serie 6 modellen beschreven. Het is daarom mogelijk dat niet alle genoemde kenmerken en functies van toepassing zijn op uw apparaat. Om een zo goed mogelijk resultaat te behalen, dient u alleen gebruik te maken van originele accessoires van Bosch, die speciaal voor uw stofzuiger ontwikkeld zijn.

De gebruiksaanwijzing goed bewaren. Geeft u de stofzuiger door aan derden, voeg de gebruiksaanwijzing er dan bij.

### Pagina's met afbeeldingen uitklappen!



## Beschrijving van het apparaat

- 1 Omschakelbaar vloermondstuk\* (Het mondstuk kan enigszins afwijken van de afbeelding, de werking ervan is echter hetzelfde)
- 2 Telescoopbuis met schuifmanchet en aansluiting voor accessoires\*
- 3 Accessoirehouder voor het combimondstuk\*
- 4 Combimondstuk\*
- 5 Telescoopbuis met schuiftoets zonder aansluiting voor accessoires\*
- 6 Telescoopbuis met schuiftoets en nevenluchtregelaar\*
- 7 Handgreep\*
- 8 Ergo-handgreep\*
- 9 Ergo-premium-Handgreep\*
- 10 Zuigslang
- 11 Elektriciteitsnoer
- 12 Ontgrendelingsknop achterklep
- 13 Achterklep
- 14 Indicatie filtercontrole (SmartSensor control)
- 15 Parkeerhulp aan de zijkant van het apparaat
- 16 Handgreep stofreservoir
- 17 Stofreservoir
- 18 Ontgrendelingsknop stofreservoir
- 19 Aan-/ uittoets met elektronische zuigkrachtregelaar
- 20 Draaggreep
- 21 Pluiszeef
- 22 Neerzethulp aan de onderkant van het apparaat
- 23 Mondstuk voor haren van dieren\*
- 24 Mondstuk voor harde vloeren met opclipbare borstelkrans\*
- 25 Meubelkwast\*
- 26 Kierenmondstuk\*
- 27 Bekledingsmondstuk\*
- 28 Boormondstuk\*
- 29 Matrasmondstuk\*

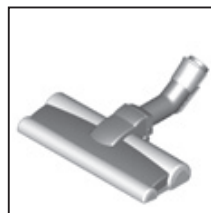
## Onderdelen en extra accessoires

### A Mondstuk voor harde vloeren BBZ123HD



Voor het schoonzuigen van gladde vloeren (parket, tegels, terracotta,...)

### B Mondstuk voor harde vloeren BBZ124HD



Met 2 roterende borstelrollen Voor de verzorging van waardevolle harde vloeren en een betere opname van grove verontreiniging.

## Voor het eerste gebruik

### Afb. 1\*

- Handgreep op de zuigslang steken en laten inklinken.

## In gebruik nemen

### Afb. 2

- Aansluitstuk van de zuigslang in de zuigopening van het apparaat schuiven tot het hoorbaar inklikt.

### Afb. 3\*

- a) Telescoopbuis zonder aansluiting voor accessoires: Handgreep in de telescoopbuis schuiven.
- b) Telescoopbuis met aansluiting voor accessoires: Handgreep in de telescoopbuis schuiven tot hij inklikt.

### Afb. 4\*

- a) Mondstuk zonder aansluiting voor accessoires: Telescoopbuis in het aansluitstuk van het vloermondstuk schuiven.
- b) Mondstuk met aansluiting voor accessoires: Telescoopbuis in het aansluitstuk van het vloermondstuk steken tot hij inklikt.

### Afb. 5\*

- De telescoopbuis ontgrendelen door de schuiftoets in de richting van de pijl te schuiven en de gewenste lengte instellen. De schuifweerstand op het vloerkleed is het laagst wanneer de telescoopbuis volledig is uitgetrokken.

### Afb. 6\*

- Houder voor accessoires op het combimondstuk schuiven en vastzetten op de zuig-/ telescoopbuis.

### Afb. 7

- Het elektriciteitsnoer aan de stekker vastpakken, tot de gewenste lengte naar buiten trekken en de stekker in het stopcontact steken.

### Afb. 8

- De stofzuiger in- en uitschakelen door op de aan- / uitknop te drukken.

\* afhankelijk van de uitvoering

## Zuigkracht regelen

### Afb. 9 Zuigkracht regelen

De gewenste zuigkracht kan traploos worden ingesteld door aan de regelknop te draaien.

min - Voor het schoonzuigen van gordijnen en kwetsbaar textiel



- Voor het schoonzuigen van beklede meubels en kussens



- Voor het schoonzuigen van kwetsbaar tapijt en voor de dagelijkse reiniging bij geringe verontreiniging



- Voor het reinigen van robuuste vloerbedekking,

max - Voor het stofzuigen van harde vloeren, sterk verontreinigd tapijt en vaste vloerbedekking

### Afb. 10\* Telescoopbuis met schuiftoets en nevenluchtregelaar

Het zuigvermogen kan ook door het draaien van de nevenluchtregelaar in de richting van de pijl worden ingesteld.

■ Nevenluchtregelaar geopend  
=> zuigvermogen gereduceerd



■ Nevenluchtregelaar gesloten  
=> maximaal zuigvermogen



## Zuigen

### ! Let op

- Afhankelijk van het type harde vloer (bijv. ruwe, rustieke tegels), staan vloermondstukken bloot aan een bepaalde mate van slijtage. Daarom dient u regelmatig de onderkant van het mondstuk te controleren. Wanneer deze versleten is of scherpe randen heeft, kan er schade ontstaan aan kwetsbare harde vloeren, zoals parket en linoleum. De fabrikant is niet aansprakelijk voor eventuele schade als gevolg van een versleten mondstuk.

### Afb. 11.

Omschakelbaar vloermondstuk instellen:

■ Tapijt en vaste vloerbedekking =>



■ Harde vloeren / parket =>



Let er bij grotere deeltjes op dat u deze na elkaar en voorzichtig opzuigt, zodat het zuigkanaal van het vloermondstuk niet verstopt raakt.

Eventueel moet u het mondstuk optillen om de vuildeeltjes beter te kunnen opzuigen.

## Stofzuigen met extra accessoires

### Afb. 12\*

Mondstukken naar behoefte op de handgreep of de zigbuis steken:

- a) Mondstuk voor harde vloeren\*
  - met opgeklikte borstelkrans:  
Voor een effectieve en tegelijk behoedzame reiniging van harde vloerbedekking (tegels, parket etc.)
  - zonder borstelkrans  
Voor het verwijderen van vuil uit spleten en kieren
- De borstelkrans kan worden afgenomen door in de richting van de pijl op beide vergrendelingen te drukken.

b) Kierenmondstuk\* voor het reinigen van kieren, hoeken etc.

c) Bekledingsmondstuk\* voor het reinigen van gestoffeerde meubelen, gordijnen etc.

Het mondstuk voor gordijnen na gebruik het combimondstuk weer in de accessoirehouder plaatsen.

d) Meubelkwast

Voor het reinigen van ramen, kasten, profielen, etc.

e) Matrasmondstuk

Voor het reinigen van matrassen, kussens etc.

## Boormondstuk

### Afb. 13\*

- Het boormondstuk aan de handgreep bevestigen en zo tegen de wand plaatsen dat de boorluchtopening van het mondstuk zich direct boven het te boren gat bevindt.
- Het apparaat op een lage stand zetten en vervolgens inschakelen.
- Het boormondstuk wordt door de zuigkracht in de gewenste positie gehouden. Afhankelijk van de oppervlaktekwaliteit van de wand waarin geboord moet worden, kan eventueel een hogere stand worden ingesteld om er zeker van te zijn dat het boormondstuk zich vastzuigt. Tijdens het boren wordt het fijne stof automatisch opgezogen.

### Afb. 14

Bij korte zuigpauzes kunt u de parkeerhulp aan de zijkant van het apparaat gebruiken.

- Nadat het apparaat uitgeschakeld is, de haak van het vloermondstuk in de parkeerhulp schuiven.

### Afb. 15

Bij het stofzuigen op trappen moet het apparaat onderaan de trap staan. Indien dit niet voldoende is, kan het apparaat ook aan de draaggreep worden getransporteerd.

## Na het stofzuigen

### Afb. 16

a) Apparaat uitschakelen.

- Stekker uit het stopcontact halen.

b) Kort aan het elektriciteits snoer trekken en loslaten. (Het snoer wordt automatisch opgerold).

### Afb. 17\*

- De telescoopbuis ontgrendelen en ineenschuiven door de schuiftoets of schuifmanchet in de richting van de pijl te schuiven.

### Afb. 18

Voor het neerzetten/transporteren van het apparaat kunt u de neerzethulp aan de onderkant gebruiken.

a) Het apparaat met behulp van de slang of de handgreep van het stofreservoir recht op zetten.

b) De haak van het vloermondstuk in de neerzethulp schuiven.

- Om ruimte te besparen en het transport te vergemakkelijken de zuigslang om het apparaat en de telescoopbuis leggen.

c) Het apparaat kan ook aan de handgreep van het stofreservoir getransporteerd worden.

\* afhankelijk van de uitvoering

## Demontage

### Afb. 19

- U verwijdert de slang door beide ontgrendelknoppen samen te drukken en de slang uit de zuigopening van het apparaat te trekken.

### Afb. 20\*

- a) Telescoopbuis zonder aansluiting voor accessoires:  
Om de verbinding op te heffen de handgreep een beetje draaien en uit de buis trekken.
- b) Telescoopbuis met aansluiting voor accessoires:  
Om de verbinding op te heffen op de ontgrendelingshuls van de telescoopbuis drukken en de handgreep eruit trekken.

### Afb. 21\*

- a) Mondstuk zonder aansluiting voor accessoires:  
Om de verbinding op te heffen de buis een beetje draaien en uit het vloermondstuk trekken.
- b) Mondstuk met aansluiting voor accessoires:  
Om de verbinding op te heffen op de ontgrendelingshuls drukken en de telescoopbuis uit het mondstuk voor vloeren trekken.

## Reiniging & verzorging

### Stofreservoir leegmaken

#### Afb. 22

Met het oog op een goede werking dient de stofzuiger na gebruik altijd te worden leeggemaakt. Dit dient echter op zijn laatst te gebeuren op het moment dat het stof op een plek in het stofreservoir de hoogte van de markering heeft bereikt.

Als de indicatie (SmartSensor Control) rood verlicht is, moet het stofreservoir worden leeggemaakt. **Afb. 24**

#### ! Let op

- Het stofreservoir kan alleen horizontaal uit het apparaat worden genomen. Plaats het apparaat daarom op de vloer, dan kunt u het reservoir met behulp van de ontgrendelingstoets ontkoppelen.

#### Afb. 23

- a) Het stofreservoir vastpakken bij de handgreep en uit het apparaat nemen door op de ontgrendelingstoets te drukken.
- b) Deksel van het stofreservoir ontgrendelen door aan het lipje te trekken en het stofreservoir leegmaken.
- c) Deksel van het stofreservoir afnemen en het stofreservoir leegmaken.
- d) Pluiszeef controleren en zo nodig onder stromend water afspoelen. Na het drogen in het stofreservoir plaatsen. Deksel sluiten en vergrendelen.
- e) Deksel van het stofreservoir erop doen en vergrendelen.
- f) Stofreservoir in het apparaat plaatsen.

### Onderhoud van het stofafscheidingsysteem

#### Afb. 24\*

Uw apparaat is uitgerust met een SmartSensor control-indicatie. Met deze functie wordt permanent nagegaan of de stofzuiger in de optimale vermogensstand staat.

Het lampje brandt blauw wanneer het vermogensniveau van het apparaat optimaal is. Zodra het lampje rood knippert, moet de lamellen-filter worden schoongemaakt. Het apparaat wordt automatisch naar de laagste stand teruggebracht.

### Filters van het stofreservoir reinigen

U dient het apparaat uit te schakelen.

#### Afb. 25

- Stofreservoir uit het apparaat nemen. **Afb. 23**
- a) Bodemplaat van het stofreservoir openen door aan het sluitlipje te trekken.
- b) Filtercassette met schuimfilter en vliesfilter openklappen.
- c) Filterschuim en vliesfilter uit de bodemplaat van het stofreservoir nemen.
- d) Om het zuigen te kunnen beëindigen, hoeft het filterschuim om te beginnen alleen te worden uitgeklopt.
- e) Hierna schuim- en vliesfilter onder stromend water uitwassen.
- f) De filter kan optioneel in de wasmachine worden gereinigd, bij max. 30° C met een fijnwasprogramma en het laagste toerental.

**TIP:** Doe de filter in een waszak, ter bescherming van de overige was.

- g) Schuim- en vliesfilter minstens 24 uur volledig laten drogen en vervolgens beide filters weer in de bodemplaat van het stofreservoir plaatsen.
- h) Bodemplaat sluiten en vergrendelen.
- i) Stofreservoir in het apparaat plaatsen.

### Uitblaasfilter-onderhoud

De uitblaasfilter is zo gemaakt dat hij niet vervangen hoeft te worden wanneer het apparaat volgens voorschrift in het huishouden gebruikt wordt.

Voor een blijvend optimale werking van de stofzuiger dient de uitblaasfilter na een jaar te worden uitgewassen. De werking van de filter blijft ongeacht een mogelijke verkleuring van het filteroppervlak behouden.

#### Afb. 26\*

- a) Achterklep openen door op de ontgrendelingstoets te drukken.
  - b) Door aan het sluitlipje te trekken in de richting van de pijl te bewegen de (H)EPA\*-filter ontgrendelen en uit het apparaat nemen.
  - c) Filterschuim uit de achterklep nemen.
  - d) Filtereenheid en filterschuim uitkloppen en wassen onder stromend water.  
De eenheid kan optioneel in de wasmachine worden gereinigd, bij max. 30° C met een fijnwasprogramma en het laagste toerental.
- TIP:** Doe de filtereenheid in een waszak, ter bescherming van de overige was.
- e) (H)EPA\*-filter weer in het apparaat plaatsen en vergrendelen nadat hij volledig gedroogd is (minstens 24h).
  - f) Filterschuim inbrengen en achterklep sluiten.

Na het opzuigen van fijne stofdeeltjes (zoals gips, cement, etc), de motorbeveiligingsfilter schoonmaken door hem uit te kloppen, zo nodig de motorbeveiligingsfilter en de uitblaasfilter vervangen.

\* afhankelijk van de uitvoering

## Schoonmaakinstructies

Voordat de stofzuiger wordt schoongemaakt dient hij altijd uitgeschakeld te zijn en de stekker moet uit het stopcontact zijn gehaald. Stofzuigers en accessoires van kunststof kunnen worden onderhouden met een in de handel gebruikelijk schoonmaakmiddel voor kunststof.

### ! Let op:

- **Geen schuurmiddelen, glas- of allesreiniger gebruiken. De stofzuiger nooit in water dompelen.**

Technische wijzigingen voorbehouden.

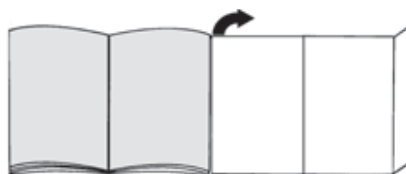
es

Nos alegra que haya elegido una aspiradora Bosch de la serie GS41 – Serie 6.

En estas instrucciones de uso se presentan diferentes modelos GS41 – Serie 6. Por ello, es posible que no todas las características técnicas y funciones descritas sean aplicables a su modelo. Se deben usar solo los accesorios originales de Bosch, creados especialmente para su aspiradora, para así obtener los mejores resultados de aspiración.

Conservar las instrucciones de uso. Deberán entregarse, en su caso, al siguiente propietario de la aspiradora.

### ¡Desplegar las páginas con las ilustraciones!



## Descripción del aparato

- 1 Boquilla de suelo\* reversible (el aspecto de la boquilla puede diferir de la que aparece en la figura, pero funciona de la misma forma)
- 2 Tubo telescópico con manguito deslizante y conexión de accesorios\*
- 3 Porta accesorios para boquilla combinada\*
- 4 Boquilla combinada\*
- 5 Tubo telescópico con tecla deslizante sin conexión de accesorios\*
- 6 Tubo telescópico con pulsador deslizante y control de aire secundario\*
- 7 Empuñadura\*
- 8 Empuñadura ergonómica\*
- 9 Empuñadura ergonómica Premium\*
- 10 Tubo flexible de aspiración
- 11 Cable de alimentación
- 12 Botón de desbloqueo de la tapa trasera
- 13 Tapa trasera
- 14 Indicación visual del control del filtro (SmartSensor Control)
- 15 Soporte para el tubo en el lateral del aparato
- 16 Asa de transporte del depósito de polvo
- 17 Depósito de polvo
- 18 Botón de desbloqueo del depósito de polvo
- 19 Tecla de encendido/apagado con regulador electrónico de la potencia de aspiración
- 20 Asa de transporte
- 21 Filtro para pelusas
- 22 Soporte para el tubo en posición vertical (en la parte inferior del aparato)
- 23 Boquilla para pelo de mascotas\*
- 24 Boquilla para suelos duros con corona de cerdas conectable\*
- 25 Cepillo para muebles\*
- 26 Boquilla para juntas\*
- 27 Boquilla para tapicería\*

\* Según equipamiento



- 28 Boquilla para polvo de taladrar\*
- 29 Boquilla para colchones\*

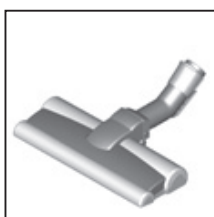
## Piezas de repuesto y accesorios especiales

### A Boquilla para suelos duros BBZ123HD



Para aspirar suelos lisos (parqué, baldosas, terracota...)

### B Boquilla para suelos duros BBZ124HD



Con dos rodillos giratorios Para el cuidado de los suelos duros de calidad y para una mejor aspiración de la suciedad más resistente.

## Antes de usar el aparato por primera vez

### Figura 1\*

- Introducir la empuñadura en el tubo de aspiración hasta que quede firmemente encajada.

## Puesta en marcha

### Figura 2

- Introducir el racor del tubo flexible de aspiración en la abertura de aspiración del aparato y encajarlo de forma audible.

### Figura 3\*

- Tubo telescópico sin conexión de accesorios: Introducir la empuñadura en el tubo telescópico.
- Tubo telescópico con conexión de accesorios: Introducir la empuñadura en el tubo telescópico hasta que quede firmemente encajada.

### Figura 4\*

- Boquilla sin conexión de accesorios: Insertar el tubo telescópico en el racor de la boquilla de suelo.
- Boquilla con conexión de accesorios: Introducir el tubo telescópico en el racor de la boquilla de suelo hasta que quede firmemente encajado.

### Figura 5\*

- Desbloquear el tubo telescópico accionando el pulsador o el manguito deslizante en la dirección de la flecha y ajustar la longitud deseada. La resistencia al deslizamiento sobre alfombras se reduce al mínimo si se estira completamente el tubo telescópico.

### Figura 6\*

- Desplazar el portaaccesorios de la boquilla combinada y sujetarlo al tubo de aspiración/tubo telescópico con el clip.

### Figura 7

- Tirar del enchufe para sacar el cable de alimentación hasta la longitud deseada y enchufarlo.

### Figura 8

- Conectar o desconectar la aspiradora presionando el pulsador de encendido/apagado.

## Regular la potencia de aspiración

### Figura 9 Regular la potencia de aspiración

La potencia de aspiración deseada puede ajustarse progresivamente girando el regulador.

- min - Para aspirar cortinas y tejidos delicados
- Para aspirar muebles tapizados y cojines
- Para aspirar alfombras delicadas y hacer la limpieza diaria con poca suciedad
- Para limpiar pavimentos resistentes
- max - Para aspirar suelos duros y alfombras o moquetas que presenten mucha suciedad

### Imagen 10\* Tubo telescópico con pulsador deslizante y regulador de aire secundario

La potencia de aspiración también se puede ajustar girando el regulador de aire secundario en la dirección de la flecha.

- Regulador de aire secundario abierto => Potencia de aspiración menor
- Regulador de aire secundario cerrado => Potencia de aspiración máxima

## Aspirar

### Atención

- Las boquillas de suelo están sometidas a un gran desgaste en función de la calidad del suelo duro (p. ej., suelos rugosos, baldosas rústicas, etc.). Por esta razón, es aconsejable comprobar regularmente la base de la boquilla. La bases de las boquillas desgastadas y con los bordes afilados pueden causar daños en suelos duros delicados como parqué o linóleo. El fabricante no se responsabilizará de los daños ocasionados por una boquilla de suelo desgastada.

### Figura 11

Ajustar la boquilla de suelo reversible:

- Alfombras y moquetas =>
- Suelos duros/parqué =>

Si se aspiran partículas de gran tamaño, aspirarlas de una en una y con cuidado para no obstruir el canal de aspiración de la boquilla de suelo.

En caso necesario, retirar la boquilla para poder aspirar mejor las partículas de suciedad.

## Aspirar con accesorios adicionales

### Figura 12\*

Acoplar las boquillas al tubo de aspiración o a la empuñadura según las necesidades:

#### a) Boquilla para suelos duros\*

- con corona de cerdas conectable:

Para una limpieza efectiva y, al mismo tiempo, suave de revestimientos duros de suelo (baldosas, parqué, etc.)

- sin corona de cerdas:

Para la limpieza de la suciedad en juntas y ranuras

- La corona de cerdas se desmonta presionando los dos enganches en el sentido que marca la flecha.

#### b) Boquilla para juntas\* para aspirar juntas, esquinas, etc.

#### c) Boquilla para tapicería\* para aspirar muebles tapizados, cortinas, etc.

Después de usar la boquilla combinada, volver a introducirla en el portaaccesorios.

#### d) Cepillo para muebles

Para limpiar marcos de ventanas, armarios, perfiles, etc.

#### e) Boquilla para colchones

Para limpiar colchones, tapicerías, etc.

## Boquilla para polvo de taladrar

### Figura 13\*

- Fijar la boquilla para polvo de taladrar en la empuñadura y colocarla en la pared de manera que la abertura para el taladro de la boquilla quede directamente sobre el agujero que se desea taladrar.

- Programar el aparato a un nivel de rendimiento bajo y luego encenderlo.

- La boquilla para polvo de taladrar se mantiene en la posición deseada mediante la potencia de aspiración. Ocasionalmente se recomienda regular el rendimiento a un nivel mayor en función de las características de la superficie que se va a taladrar para asegurar que la boquilla aspira y no se mueve.

Al taladrar, el polvo fino es aspirado automáticamente.

### Figura 14

Al hacer una pausa breve, se podrá utilizar el soporte para el tubo dispuesto en un lateral del aparato.

- Después de apagar el aparato, introducir el gancho de la boquilla de suelo en el soporte para el tubo.

### Figura 15

Para aspirar escaleras, colocar el aparato en el suelo, a la altura del peldaño inferior. Si no llega al final de la escalera, el aparato puede moverse con el asa de transporte.

## Después de aspirar

### Figura 16

#### a) Desconectar el aparato.

- Extraer el cable de conexión de la toma de corriente.

#### b) Tirar ligeramente del cable de alimentación de red y soltarlo. (El cable se enrolla automáticamente).

### Figura 17\*

- Desbloquear y plegar el tubo telescópico presionando el pulsador o el manguito deslizante en la dirección de la flecha.

### Figura 18

Para guardar/transportar el aparato se puede utilizar el soporte para posición vertical situado en la parte inferior del aparato.

#### a) Colocar el aparato en posición vertical por la manguera o la empuñadura del depósito para polvo.

#### b) Introducir el gancho de sujeción de la boquilla de suelo en el soporte para el tubo en posición vertical.

- Para ahorrar espacio y facilitar el transporte, colocar el tubo de aspiración alrededor del aparato y del tubo telescópico.

#### c) El aparato también se puede transportar asíndolo por la empuñadura del depósito de polvo.

## Desmontar

### Figura 19

- Para retirar el tubo flexible de aspiración, presionar las dos lengüetas de retención y extraer el tubo de la abertura de aspiración del aparato.

### Figura 20\*

#### a) Tubo telescópico sin conexión de accesorios:

Para separar la unión, girar un poco la empuñadura y tirar del tubo telescópico.

#### b) Tubo telescópico con conexión de accesorios:

Para separar la unión, presionar el casquillo de desbloqueo del tubo telescópico y sacar la empuñadura.

### Figura 21\*

#### a) Boquilla sin conexión de accesorios:

Para separar la unión, girar un poco el tubo telescópico y tirar de la boquilla.

#### b) Boquilla con conexión de accesorios:

Para separar la unión, presionar el casquillo de desbloqueo del tubo y sacar la boquilla.

## Limpieza y mantenimiento

## Vaciar el depósito de polvo

### Figura 22

Para conseguir un buen resultado de aspiración, el depósito de polvo deberá vaciarse después de cada aspiración o, a más tardar, cuando el polvo contenido en el depósito alcance la marca de nivel máximo.

El panel indicador (SmartSensor Control) muestra una luz roja cuando es necesario vaciar el depósito de polvo. Figura 24

### ! Atención

- El depósito de polvo solo se puede extraer cuando el aparato está en posición horizontal. Por lo tanto, colocar el aparato en el suelo para soltar el cierre de la tecla de desbloqueo.

### Figura 23

- a) Sujetar el depósito de polvo por la empuñadura y extraerlo del aparato presionando el botón de desbloqueo.
- b) Desbloquear la tapa del depósito de polvo tirando de la lengüeta y abrir el depósito de polvo.
- c) Quitar la tapa del depósito de polvo y vaciarlo.
- d) Revisar el filtro de pelusas y, si es necesario, limpiarlo con agua corriente. Volver a colocarlo en el depósito de polvo una vez que se haya secado. Cerrar la tapa y bloquearla.
- e) Colocar la tapa del depósito de polvo y encajarla.
- f) Colocar el depósito de polvo en el aparato.

## Mantenimiento del sistema de separación de polvo

### Figura 24\*

El aparato está equipado con el panel indicador Smart-Sensor Control. Esta función comprueba constantemente si la aspiradora funciona al nivel de potencia óptimo.

El panel indicador muestra una luz azul cuando el aparato funciona con un nivel de rendimiento óptimo. Tan pronto como se encienda una luz roja intermitente, hay que limpiar el filtro de láminas. El aparato se ajusta automáticamente al nivel mínimo de potencia.

### Limpiar el filtro del depósito de polvo

Apagar el aparato.

### Figura 25

- Retirar del aparato el depósito de polvo. **Figura 23**
- a) Abrir la placa inferior depósito de polvo deslizando la lengüeta de cierre.
- b) Abrir el cartucho del filtro que contiene un filtro de espuma.
- c) Extraer el filtro de espuma de la placa inferior del depósito de polvo.
- d) Para poder terminar la aspiración, es suficiente con sacudir a continuación el filtro de espuma.
- e) Posteriormente, limpiar el filtro de espuma con agua corriente.
- f) Si se desea, se puede lavar el filtro en la lavadora con el programa para prendas delicadas a una temperatura máxima de 30 °C y con el centrifugado más leve.  
**CONSEJO:** Colocar el filtro en una bolsa para lavar con el fin de protegerlo.
- g) Dejar que el filtro de espuma se seque durante al menos 24 horas y, posteriormente, volver a colocarlo en la placa inferior del depósito de polvo.
- h) Cerrar la placa inferior del depósito y bloquearlo.
- i) Colocar el depósito de polvo en el aparato.

## Cuidados del filtro de salida

El filtro de salida está diseñado de tal forma que no debe cambiarse nunca cuando se aspira polvo doméstico de acuerdo con las especificaciones.

Para que la aspiradora funcione a pleno rendimiento, el filtro de salida se debe lavar transcurrido un año. La eficacia del filtro perdura siempre, independientemente de que la superficie pueda haber perdido color.

### Figura 26\*

- a) Abrir la tapa trasera presionando el botón de desbloqueo.
- b) Desbloquear el filtro (H)EPA tirando de la pestaña de cierre en la dirección de la flecha y extraerlo del aparato.
- c) Retirar el filtro de espuma de la tapa trasera.
- d) Sacudir la unidad filtrante y el filtro de espuma y lavarlos con agua corriente.  
Si se desea, se puede lavar la unidad en la lavadora con el programa para prendas delicadas a una temperatura máxima de 30 °C y con el centrifugado más leve.  
**CONSEJO:** Colocar la unidad filtrante en una bolsa para lavar con el fin de proteger el resto de la colada.
- e) Volver a colocar y enclavar el filtro (H)EPA\* en el aparato cuando se haya secado por completo (al menos 24 h).
- f) Colocar el filtro de espuma y cerrar la tapa trasera.

Cuando se hayan aspirado partículas de polvo muy finas (como puede ser yeso, cemento, etc.), cambiar el filtro protector del motor y el microfiltro de salida si fuera necesario.

## Consejos de limpieza

La limpieza de la aspiradora solo debe realizarse con el aparato apagado y con el enchufe desconectado de la red. La aspiradora y las piezas de plástico de los accesorios pueden limpiarse con cualquier producto de limpieza convencional para plásticos.

### ! Atención:

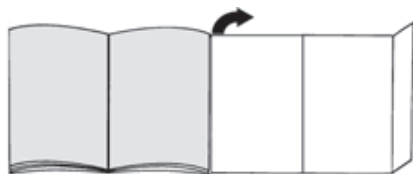
- **No utilizar productos abrasivos, limpiacristales ni productos de limpieza de uso general. No sumergir nunca la aspiradora en agua.**

Reservado el derecho a introducir modificaciones técnicas.

Estamos muito satisfeitos por ter decidido adquirir um aspirador Bosch da série GS41 – Serie 6. Neste manual de instruções são apresentados diferentes modelos GS41 – Serie 6. Por este motivo, algumas características e funções do equipamento descritas poderão não corresponder ao seu modelo. Deverá utilizar exclusivamente os acessórios originais da Bosch especialmente desenvolvidos para o seu aspirador, para obter o melhor resultado de aspiração possível.

Guarde o manual de instruções. Junte o manual ao aspirador sempre que o entregar a terceiros.

### Desdobre as páginas com as ilustrações!



## Descrição do aparelho

- 1 Escova comutável\* (o aspeto da escova pode divergir da ilustração apesar de o modo de funcionamento ser igual)
- 2 Tubo telescópico com punho corrediço, com ligação para acessórios\*
- 3 Apoio de acessórios para o bocal combinado\*
- 4 Bocal combinado\*
- 5 Tubo telescópico com botão corrediço, sem ligação para acessórios\*
- 6 Tubo telescópico com patilha deslizante e ponto de fuga de ar\*
- 7 Pega\*
- 8 Pega Ergo\*
- 9 Pega Ergo-Premium\*
- 10 Mangueira de aspiração
- 11 Cabo de alimentação
- 12 Botão de desbloqueio da tampa traseira
- 13 Tampa traseira
- 14 Indicador de controlo do filtro (SmartSensor Control)
- 15 Posição de parque para o tubo na parte lateral do aparelho
- 16 Pega do recipiente do pó
- 17 Recipiente do pó
- 18 Botão de desbloqueio recipiente do pó
- 19 Botão de ligar/desligar com regulador eletrónico da potência de sucção
- 20 Pega de transporte
- 21 Filtro de algodão
- 22 Dispositivo para arrumar o tubo na parte de baixo do aparelho
- 23 Escova para pelos de animais\*
- 24 Bocal para pavimentos rijos com coroa de cerdas dobrável\*
- 25 Pincel para móveis\*
- 26 Bocal para fendas\*
- 27 Bocal para estofos\*

- 28 Bocal para perfuração\*
- 29 Bocal para colchões\*

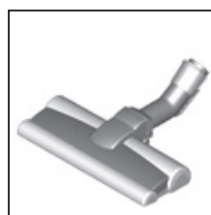
## Peças de substituição e acessórios especiais

### A Escova para pavimentos rijos BBZ123HD



Para aspirar pavimentos lisos (parquet, ladrilhos, terracota,...)

### B Escova para pavimentos rijos BBZ124HD



Com 2 rolos de escova rotativos Para a manutenção de pavimentos rijos delicados e uma melhor recolha da sujidade mais intensa.

## Antes da primeira utilização

### Fig. 1\*

- Insira e encaixe a pega na mangueira de aspiração.

## Colocação em funcionamento

### Fig. 2\*

- Insira o bocal da mangueira de aspiração na abertura de sucção do aparelho e encaixe de forma audível.

### Fig. 3\*

- a) Tubo telescópico sem ligação para acessórios: Insira a pega no tubo telescópico.
- b) Tubo telescópico com ligação para acessórios: Insira a pega no tubo telescópico, até encaixar.

### Fig. 4\*

- a) Escova sem ligação para acessórios: Encaixe o tubo telescópico no bocal para pavimentos.
- b) Escova com ligação para acessórios: Encaixe o tubo telescópico no bocal da escova, até encaixar.

### Fig. 5\*

- Empurrando o botão corrediço ou o punho corrediço no sentido da seta, desbloqueie o tubo telescópico e ajuste o comprimento desejado. A resistência de deslize sobre a alcatifa é menor com o tubo telescópico completamente extraído.

### Fig. 6\*

- Insira o apoio de acessórios no bocal combinado e encaixe-o no tubo de aspiração/tubo telescópico.

### Fig. 7\*

- Pegue na ficha do cabo de alimentação, puxe o cabo para fora até ao comprimento desejado e ligue a ficha à tomada.

**Fig. 8**

- Ligue ou desligue o aparelho, premindo o botão de ligar/desligar.

## Regular a potência de aspiração

**Fig. 9 Regular a potência de sucção**

Rodando o regulador rotativo, é possível ajustar de forma contínua a potência de sucção desejada.

mín - Para aspirar cortinas e tecidos sensíveis



- Para a aspiração de mobiliário estofado e almofadas



- Para a aspiração de tapetes sensíveis e a limpeza diária no caso de sujidade ligeira



- Para a limpeza de pisos robustos

max - Para aspirar pavimentos rijos e tapetes e alcatifas com forte sujidade

**Fig. 10\* Tubo telescópico bom botão correção e regulador de fuga de ar**

Também é possível ajustar a potência de sucção, rodando o regulador de ar secundário no sentido da seta.

■ Regulador de ar secundário aberto  
=> Potência de sucção reduzida



■ Regulador de ar secundário fechado  
=> Potência de sucção máxima



## Aspiração

### Atenção

- As escovas estão sujeitas a um certo desgaste, independentemente das características do seu pavimento (p. ex., ladrilhos ásperos, rústicos). Por este motivo, deve verificar regularmente a sola da escova. As escovas com solas gastas e arestas vivas podem danificar pavimentos delicados como o parquet ou o linóleo. O fabricante não se responsabiliza por eventuais danos causados por uma escova gasta.

**Fig. 11**

Ajustar a escova comutável:

■ Tapetes e alcatifas =>



■ Pavimento rijo / parquet =>



Se aspirar partículas maiores, certifique-se de que as aspira sequencialmente e com cuidado, de forma a não entupir o canal de aspiração da escova.

Se necessário, deverá elevar a escova para poder aspirar as partículas de sujidade mais facilmente.

## Aspirar com acessórios adicionais

**Fig. 12\***

Insira os bocais no tubo de aspiração ou na pega, conforme necessário:

**a)** Escova para pavimentos rijos\*

- com coroa de cerdas engatada:

Para uma limpeza eficiente e, ao mesmo tempo, conservadora de pavimentos rijos (ladrilhos, parquet, etc.)

- sem coroa de cerdas:

Para a limpeza de sujidade em fendas e juntas

- É possível retirar a coroa de cerdas pressionando ambos os encaixes no sentido da seta.

**b)** Bocal para fendas\* para aspirar fendas e cantos, etc.

**c)** Bocal para estofos\*, que se destina a aspirar mobiliário estofado, cortinados, etc.

Após a utilização do bocal combinado, volte a colocá-lo nos apoios de acessórios.

**d)** Pincel para móveis

Para limpar caixilhos de janelas, armários, perfis, etc.

**e)** Bocal para colchões

Para limpar colchões, estofos, etc.

## Bocal para perfuração

**Fig. 13\***

- Fixe o bocal de perfuração na pega e posicione-o junto da parede, de modo que a abertura perfurada do bocal fique diretamente por cima do orifício que pretende abrir.

- Regule o aparelho para a potência mínima e ligue-o.

- A potência de sucção mantém a escova de perfuração na posição desejada. Recomenda-se que posteriormente aumente a potência, em função das características da superfície da parede que se pretende perfurar, para garantir a aderência do bocal de perfuração.

Durante a perfuração, o pó fino daí resultante é aspirado automaticamente.

**Fig. 14**

Se interromper a aspiração por pouco tempo, pode utilizar a posição de parque para o tubo, localizada na parte lateral do aparelho.

- Depois de desligar o aparelho, insira o gancho da escova na posição de parque.

**Fig. 15**

Ao aspirar escadas, o aparelho tem de ser posicionado em baixo, no início das escadas. Se não for suficiente, também pode transportar o aparelho pela pega de transporte.

## Após a aspiração

**Fig. 16**

**a)** Desligue o aparelho.

- Retire a ficha da tomada.

**b)** Puxe ligeiramente o cabo de alimentação e solte-o. (O cabo enrola-se automaticamente).

**Fig. 17\***

- Empurrando o botão correção ou o punho correção no sentido da seta, desbloqueie e recolha o tubo telescópico.

**Fig. 18**

Para guardar /transportar o aparelho pode utilizar o dispositivo para arrumar o tubo na parte de baixo do aparelho.

**a)** Coloque o aparelho na vertical com o auxílio da mangueira ou da pega do recipiente do pó.

**b)** Insira o gancho localizado no bocal no dispositivo para arrumar o tubo.

\* conforme o modelo



- Para poupar espaço e facilitar o transporte, coloque a mangueira de aspiração em redor do aparelho e do tubo telescópico.
- c) O aparelho também pode ser transportado pela pega do recipiente do pó.

## Desmontagem

### Fig. 19

- Para remover a mangueira de aspiração, pressione as duas patilhas de encaixe laterais e retire a mangueira da abertura de aspiração do aparelho.

### Fig. 20\*

- Tubo telescópico sem ligação para acessórios:  
Para desencaixar a ligação, rode a pega ligeiramente e retire-a do tubo telescópico.
- Tubo telescópico com ligação para acessórios:  
Para desencaixar a ligação, prima a manga de desbloqueio do tubo telescópico e retire a pega.

### Fig. 21\*

- Escova sem ligação para acessórios:  
Para desencaixar a ligação, rode ligeiramente o tubo telescópico e retire-o da escova.
- Escova com ligação para acessórios:  
Para desencaixar a ligação, prima a manga de desbloqueio e retire o tubo telescópico da escova.

## Limpeza e manutenção

### Esvaziar o recipiente de pó

#### Fig. 22

Para obter um bom resultado de aspiração, o recipiente de pó deve ser esvaziado depois de cada processo de aspiração, mas o mais tardar quando o pó atingir o nível da marcação num ponto do recipiente.

A indicação (SmartSensor Control) acende-se a vermelho quando o recipiente de pó tiver de ser esvaziado. Fig. 24

#### ⚠ Atenção

- O recipiente de pó só pode ser retirado se o aparelho estiver na posição horizontal. Por isso, coloque o aparelho no chão para soltar o bloqueio do botão de desbloqueio.

#### Fig. 23

- Segure no recipiente de pó pela pega e remova-o do aparelho rodando o botão de desbloqueio.
- Solte a tampa do recipiente de pó puxando pela patilha e abra o recipiente do pó.
- Retire a tampa e esvazie o recipiente do pó.
- Verifique o filtro de cotão e, se necessário, lave-o em água corrente. Depois de seco, insira-o no recipiente do pó. Feche e bloqueie a tampa.
- Pause e encaixe a tampa do recipiente do pó.
- Introduza o recipiente do pó no aparelho.

### Manutenção do sistema de separação do pó

#### Fig. 24\*

O seu aparelho está equipado com um indicador Smart-Sensor Control. Esta função verifica permanentemente se o seu aspirador está a funcionar com o melhor nível de desempenho.

O indicador acende-se a azul quando o aparelho está a funcionar no nível de potência ideal. Assim que o indicador pisca a vermelho, o filtro de lamelas tem de ser limpo. A potência do aparelho é automaticamente reduzida para o mínimo.

### Limpar os filtros do recipiente de pó

Desligue o aparelho.

#### Fig. 25

- Retire o recipiente do pó do aparelho. Fig. 23
- a) Abra a placa do fundo do recipiente de pó, puxando a lingueta de fecho.
- b) Abra a cassette de filtragem com o filtro de espuma.
- c) Retire a esponja filtrante da placa do fundo do recipiente de pó.
- d) Para poder finalizar o processo de aspiração, basta que, inicialmente, sacuda a esponja filtrante.
- e) Depois disso, lave a esponja filtrante em água corrente.
- f) Em alternativa, o filtro pode ser lavado na máquina de lavar roupa, num programa delicado, à temperatura máxima de 30 °C e com a velocidade de centrifugação mínima.  
**CONSELHO:** Coloque o filtro num saco de lavagem de roupa em separado, para efeitos de proteção.
- g) Deixe secar completamente a esponja filtrante durante, pelo menos, 24 horas e, em seguida, volte a colocar na placa do fundo do recipiente de pó.
- h) Feche e bloqueie a placa do fundo do recipiente.
- i) Introduza o recipiente do pó no aparelho.

### Manutenção do filtro de saída do ar

O filtro de saída do ar foi concebido de modo a não ser necessário proceder à sua substituição, desde que o aparelho seja utilizado corretamente a nível doméstico. Para que o aspirador funcione no seu nível de potência ideal, o filtro de saída do ar deverá ser lavado um ano após a primeira utilização. O efeito de filtragem mantém-se independentemente de uma eventual descoloração da superfície do filtro.

#### Fig. 26\*

- Abra a tampa traseira pressionando o botão de desbloqueio.
- Desbloqueie o filtro (H)EPA\*, puxando a lingueta de fecho no sentido da seta, e retire-o do aparelho.
- Remova a esponja filtrante da tampa traseira.
- Sacuda a unidade de filtro e a esponja filtrante e lave-a sob água corrente.  
Em alternativa, a unidade pode ser lavada na máquina de lavar roupa, num programa delicado, à temperatura máxima de 30 °C e com a velocidade de centrifugação mínima.  
**CONSELHO:** Coloque a unidade de filtro num saco de lavagem de roupa em separado, de forma a proteger a restante roupa.
- Depois de completamente seco (no mínimo, 24 horas), volte a colocar o filtro (H)EPA\* no aparelho e bloqueie-o.
- Coloque a esponja filtrante e feche a tampa traseira.

\* conforme o modelo

Depois de aspirar partículas finas de pó (como, p. ex., gesso, cimento, etc.), limpe o filtro de proteção do motor, sacudindo-o e, se necessário, substitua o filtro de proteção do motor e o filtro de saída do ar.

## Indicações de limpeza

Antes de qualquer limpeza do aspirador, deverá desligá-lo e retirar a ficha da tomada. O aspirador e os acessórios de plástico podem ser conservados com um produto de limpeza para plásticos disponível no mercado.

### ! Atenção:

- **Não utilize produtos abrasivos, limpa-vidros ou produtos de limpeza multiusos. Nunca mergulhe o aspirador em água.**

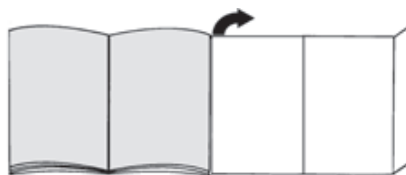
O fabricante reserva-se o direito de proceder a quaisquer alterações técnicas.

el

Χαιρόμαστε, που επιλέξατε μια ηλεκτρική σκούπα Bosch της κατασκευαστικής σειράς GS41 - σειρά 6. Σε αυτές τις οδηγίες χρήσης παρουσιάζονται διάφορα μοντέλα GS41 - σειρά 6. Γι' αυτό μπορεί, να μην αντιστοιχούν όλα τα χαρακτηριστικά του εξοπλισμού και οι λειτουργίες που περιγράφονται στο μοντέλο σας. Πρέπει να χρησιμοποιείτε μόνο τα γνήσια εξαρτήματα της Bosch, τα οποία έχουν κατασκευαστεί ειδικά για την ηλεκτρική σας σκούπα, για την επίτευξη του καλύτερου δυνατού αποτελέσματος αναρρόφησης.

Παρακαλώ φυλάξτε τις οδηγίες χρήσης. Σε περίπτωση παράδοσης της ηλεκτρικής σκούπας σε τρίτους, δώστε παρακαλώ μαζί και τις οδηγίες χρήσης.

### Ανοίξτε παρακαλώ τις σελίδες με τις εικόνες!

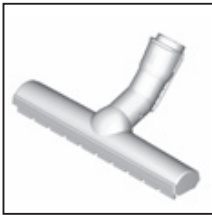


## Περιγραφή της συσκευής

- 1 Πέλμα δαπέδου διπλής χρήσης\* (η εμφάνιση του πέλματος, ακόμα και σε περίπτωση ίδιου τρόπου λειτουργίας, μπορεί να αποκλίνει από την εικόνα)
  - 2 Τηλεσκοπικός σωλήνας με συρόμενο δακτύλιο και σύνδεση εξαρτημάτων\*
  - 3 Φορέας εξαρτημάτων για το πέλμα πολλαπλής χρήσης\*
  - 4 Πέλμα πολλαπλής χρήσης\*
  - 5 Τηλεσκοπικός σωλήνας με συρόμενο πλήκτρο χωρίς σύνδεση εξαρτημάτων\*
  - 6 Τηλεσκοπικός σωλήνας με συρόμενο πλήκτρο και θέση βοηθητικού αέρα\*
  - 7 Χειρολαβή\*
  - 8 Χειρολαβή Ergo\*
  - 9 Χειρολαβή Ergo-Premium\*
  - 10 Εύκαμπτος σωλήνας αναρρόφησης
  - 11 Καλώδιο σύνδεσης δικτύου
  - 12 Κουμπί απασφάλισης του πίσω κλαπέτου
  - 13 Πίσω κλαπέτο
  - 14 Ένδειξη ελέγχου του φίλτρου (SmartSensor Control)
  - 15 Βοήθεια στάθμευσης στην πλευρά της συσκευής
  - 16 Λαβή μεταφοράς του δοχείου συλλογής της σκόνης
  - 17 Δοχείο συλλογής της σκόνης
  - 18 Κουμπί απασφάλισης του δοχείου συλλογής της σκόνης
  - 19 Πλήκτρο ON/OFF με ηλεκτρονικό ρυθμιστή της δύναμης αναρρόφησης
  - 20 Λαβή μεταφοράς
  - 21 Φίλτρο χνουδιών
  - 22 Βοήθεια αποθήκευσης στην κάτω πλευρά της συσκευής
  - 23 Πέλμα τριχών κατοικίδιων ζώων\*
  - 24 Πέλμα σκληρού δαπέδου με προσαρτώμενο βουρτσάκι\*
  - 25 Βουρτσάκι για σκούπισμα επίπλων\*
  - 26 Στόμιο αναρρόφησης για σκούπισμα αρμών\*
  - 27 Στόμιο αναρρόφησης για σκούπισμα επίπλων\*
  - 28 Στόμιο αναρρόφησης για τη σκόνη τρυπήματος\*
  - 29 Ακροφύσιο για στρώματα\*
- \* ανάλογα με τον εξοπλισμό

## Ανταλλακτικά και ειδικός εξοπλισμός

### A Πέλμα σκληρού δαπέδου BBZ123HD



Για την αναρρόφηση σε λεία δάπεδα (παρκέ, πλακάκια, τερακότα, ...)

### B Πέλμα σκληρού δαπέδου BBZ124HD



Με 2 περιστρεφόμενα ρολά βούρτσας  
Για την περιποίηση πολύτιμων σκληρών δαπέδων και για την καλύτερη παραλαβή χοντρής ρύπανσης.

## Πριν την πρώτη χρήση

### Εικ. 1\*

- Τοποθετήστε τη χειρολαβή στον εύκαμπο σωλήνα αναρρόφησης και ασφαλίστε την.

## Θέση σε λειτουργία

### Εικ. 2

- Τοποθετήστε το στόμιο του εύκαμπτου σωλήνα αναρρόφησης στο άνοιγμα αναρρόφησης της συσκευής και ασφαλίστε το με τον αντίστοιχο χαρακτηριστικό ήχο.

### Εικ. 3\*

- a) Τηλεσκοπικός σωλήνας χωρίς σύνδεση εξαρτημάτων: Σπρώξτε τη χειρολαβή στον τηλεσκοπικό σωλήνα.
- b) Τηλεσκοπικός σωλήνας με σύνδεση εξαρτημάτων: Σπρώξτε τη χειρολαβή μέχρι να ασφαλίσει μέσα στον τηλεσκοπικό σωλήνα.

### Εικ. 4\*

- a) Πέλμα χωρίς σύνδεση εξαρτημάτων: Τοποθετήστε τον τηλεσκοπικό σωλήνα στο στόμιο του πέλματος δαπέδου.
- b) Πέλμα με σύνδεση εξαρτημάτων: Σπρώξτε τον τηλεσκοπικό σωλήνα μέχρι να ασφαλίσει στο στόμιο του πέλματος δαπέδου.

### Εικ. 5\*

- Πιέζοντας το συρόμενο πλήκτρο ή τον συρόμενο δακτύλιο προς την κατεύθυνση του βέλους, απασφαλίστε τον τηλεσκοπικό σωλήνα και ρυθμίστε το επιθυμητό μήκος. Η αντίσταση ώθησης στο χαλί είναι μικρότερη με εντελώς εκτεταμένο τον τηλεσκοπικό σωλήνα.

### Εικ. 6\*

- Σπρώξτε τον φορέα των εξαρτημάτων πάνω στο πέλμα πολλαπλής χρήσης και κουμπώστε το στον σωλήνα αναρρόφησης/τηλεσκοπικό σωλήνα.

### Εικ. 7

- Πιάστε το ηλεκτρικό καλώδιο από το φως, τραβήξτε το στο επιθυμητό μήκος και συνδέστε το φως στην πρίζα του ρεύματος.

### Εικ. 8

- Ενεργοποιήστε ή απενεργοποιήστε την ηλεκτρική σκούπα, πατώντας το πλήκτρο On/Off.

## Ρύθμιση της δύναμης αναρρόφησης

### Εικ. 9 Ρύθμιση της δύναμης αναρρόφησης

Γυρίζοντας τον περιστροφικό ρυθμιστή, μπορεί να ρυθμιστεί συνεχώς η επιθυμητή δύναμη αναρρόφησης.

min - Για την αναρρόφηση κουρτινών και ευαίσθητων υφασμάτων



- Για την αναρρόφηση ταπετσαρίας επίπλων και μαξιλαριών



- Για την αναρρόφηση ευαίσθητων χαλιών και το καθημερινό καθάρισμα σε περίπτωση μικρής ρύπανσης



- Για τον καθαρισμό σταθερών επενδύσεων δαπέδου

max - Για την αναρρόφηση σκληρών δαπέδων και πολύ λερωμένων χαλιών και μοκετών

### Εικ. 10\* Τηλεσκοπικός σωλήνας με συρόμενο πλήκτρο και ρυθμιστή βοηθητικού αέρα

Η ισχύς αναρρόφησης μπορεί επίσης να ρυθμιστεί περιστρέφοντας τον ρυθμιστή βοηθητικού αέρα προς την κατεύθυνση του βέλους.

- Ρυθμιστής βοηθητικού αέρα ανοιχτός  
=> Ισχύς αναρρόφησης μειωμένη



- Ρυθμιστής βοηθητικού αέρα κλειστός  
=> Μέγιστη ισχύς αναρρόφησης



## Αναρρόφηση

### Προσοχή

- Τα πέλματα δαπέδου, ανάλογα με τη σύσταση του σκληρού σας δαπέδου (π.χ. τραχιά, ρουστίκ πλακίδια) υπόκεινται σε μια ορισμένη φθορά. Γι' αυτό πρέπει σε τακτικά χρονικά διαστήματα να ελέγχετε την κάτω επιφάνεια του πέλματος. Οι φθαρμένες, κοφτερές κάτω επιφάνειες των πελμάτων μπορούν να προκαλέσουν ζημιά στα ευαίσθητα σκληρά δάπεδα, όπως παρκέ ή λινότάπητας. Ο κατασκευαστής δεν ευθύνεται για ενδεχόμενες ζημιές, που οφείλονται σε ένα φθαρμένο πέλμα δαπέδου.

### Εικ. 11

Ρύθμιση του πέλματος δαπέδου διπλής χρήσης:

- Χαλιά και μοκέτες =>



- Σκληρό δάπεδο / παρκέ =>



Όταν αναρροφάτε μεγαλύτερα σωματίδια, τότε προσέξτε, να αναρροφάτε προσεκτικά αυτά τα σωματίδια το ένα μετά το άλλο, για να μη φράξετε το κανάλι αναρρόφησης του πέλματος δαπέδου.

Ενδεχομένως πρέπει να σηκώσετε το πέλμα, για να μπορείτε να αναρροφήσετε καλύτερα τους ρύπους.

\* ανάλογα με τον εξοπλισμό

## Αναρρόφηση με πρόσθετα εξαρτήματα

### Εικ. 12\*

Συνδέστε τα πέλματα ανάλογα με τις ανάγκες στον σωλήνα αναρρόφησης ή στη χειρολαβή:

#### a) Πέλμα σκληρού δαπέδου\*

- με προσαρτημένο βουρτσάκι:

Για τον αποτελεσματικό και συγχρόνως απαλό καθαρισμό σκληρών επενδύσεων δαπέδου (πλακίδια, παρκέ κλπ.)

- χωρίς βουρτσάκι:

Για καθαρισμό της ρύπανσης σε σχισμές και αρμούς

- Το βουρτσάκι μπορεί να αφαιρεθεί, πιέζοντας τις δύο ασφαλίσεις στην κατεύθυνση του βέλους.

#### b) Στόμιο αναρρόφησης για σκούπισμα αρμών\* και γωνιών, κλπ.

#### c) Στόμιο αναρρόφησης για σκούπισμα επίπλων\* με ταπετσαρία, κουρτινών, κλπ.

Μετά τη χρήση τοποθετήστε το πέλμα πολλαπλής χρήσης ξανά στον φορέα των εξαρτημάτων.

#### d) Βουρτσάκι για σκούπισμα επίπλων

Για τον καθαρισμό πλαισίων παραθύρων, ντουλαπιών, προφίλ, κτλ.

#### e) Ακροφύσιο για στρώματα

Για καθαρισμό στρωμάτων, ταπετσαριών κτλ.

## Στόμιο αναρρόφησης για τη σκόνη τρυπήματος

### Εικ. 13\*

- Στερεώστε το στόμιο αναρρόφησης για τη σκόνη τρυπήματος στη χειρολαβή και τοποθετήστε το στον τοίχο έτσι, ώστε η οπή του στομίου αναρρόφησης να βρίσκεται απευθείας επάνω από το σημείο τρυπήματος.

- Ρυθμίστε τη συσκευή σε μια χαμηλή βαθμίδα ισχύος και μετά ενεργοποιήστε την.

- Το στόμιο αναρρόφησης για τη σκόνη τρυπήματος συγκρατείται από τη δύναμη αναρρόφησης στην επιθυμητή θέση. Για την εξασφάλιση της πρόσφυσης του στομίου αναρρόφησης για τη σκόνη τρυπήματος ενδεχομένως συνιστάται η ρύθμιση μιας υψηλότερης βαθμίδας ισχύος, ανάλογα με τη σύσταση της επιφάνειας του τοίχου που γίνεται το τρύπημα.

Κατά το τρύπημα αναρροφάται αυτόματα η λεπτή σκόνη.

### Εικ. 14

Στα μικρά διαλείμματα αναρρόφησης μπορείτε να χρησιμοποιήσετε τη βοήθεια στάθμευσης που βρίσκεται στην πλευρά της συσκευής.

- Μετά την απενεργοποίηση της συσκευής σπρώξτε το άγκιστρο που βρίσκεται στο πέλμα δαπέδου στην βοήθεια στάθμευσης.

### Εικ. 15

Κατά την αναρρόφηση σε σκάλες πρέπει η συσκευή να τοποθετείται κάτω στην αρχή της σκάλας. Εάν αυτό δεν είναι αρκετό, τότε μπορεί η συσκευή να μεταφερθεί επίσης από τη λαβή μεταφοράς.

## Μετά την αναρρόφηση

### Εικ. 16

#### a) Απενεργοποιήστε τη συσκευή.

- Τραβήξτε το φιν από την πρίζα.

#### b) Τραβήξτε λίγο το ηλεκτρικό καλώδιο και αφήστε το ελεύθερο. (Το καλώδιο τυλίγεται αυτόματα).

### Εικ. 17\*

- Σπρώχνοντας το συρόμενο πλήκτρο ή τον συρόμενο δακτύλιο προς την κατεύθυνση του βέλους, απασφαλίστε και μαζέψτε τον τηλεσκοπικό σωλήνα.

### Εικ. 18

Για τη φύλαξη/μεταφορά της συσκευής μπορείτε να χρησιμοποιήσετε τη βοήθεια αποθήκευσης που βρίσκεται στην κάτω πλευρά της συσκευής.

#### a) Σηκώστε τη συσκευή όρθια από τον εύκαμπτο σωλήνα ή από τη λαβή του δοχείου συλλογής της σκόνης.

#### b) Σπρώξτε το άγκιστρο που βρίσκεται στο πέλμα δαπέδου στη βοήθεια αποθήκευσης.

- Για την εξοικονόμηση χώρου και για τη διευκόλυνση της μεταφοράς, περάστε τον εύκαμπτο σωλήνα αναρρόφησης γύρω από τη συσκευή και τον τηλεσκοπικό σωλήνα.

#### c) Η συσκευή μπορεί να μεταφερθεί επίσης και από τη χειρολαβή του δοχείου συλλογής της σκόνης.

## Αποσυναρμολόγηση

### Εικ. 19

- Για την αφαίρεση του εύκαμπτου σωλήνα αναρρόφησης πιέστε μεταξύ τους τα δύο δόντια ασφάλισης και τραβήξτε τον εύκαμπτο σωλήνα έξω από το άνοιγμα αναρρόφησης της συσκευής.

### Εικ. 20\*

#### a) Τηλεσκοπικός σωλήνας χωρίς σύνδεση εξαρτημάτων:

Για το λύσιμο της σύνδεσης γυρίστε λίγο τη χειρολαβή και τραβήξτε την έξω από τον τηλεσκοπικό σωλήνα.

#### b) Τηλεσκοπικός σωλήνας με σύνδεση εξαρτημάτων:

Για το λύσιμο της σύνδεσης πιέστε τον δακτύλιο απασφάλισης στον τηλεσκοπικό σωλήνα και τραβήξτε έξω τη χειρολαβή.

### Εικ. 21\*

#### a) Πέλμα χωρίς σύνδεση εξαρτημάτων:

Για το λύσιμο της σύνδεσης γυρίστε λίγο τον τηλεσκοπικό σωλήνα και τραβήξτε τον έξω το πέλμα δαπέδου.

#### b) Πέλμα με σύνδεση εξαρτημάτων:

Για το λύσιμο της σύνδεσης πατήστε τον δακτύλιο απασφάλισης και τραβήξτε τον τηλεσκοπικό σωλήνα έξω από το πέλμα δαπέδου.

## Καθαρισμός και φροντίδα

## Άδειασμα του δοχείου συλλογής της σκόνης

### Εικ. 22

Για να πετύχετε ένα καλό αποτέλεσμα αναρρόφησης, πρέπει το δοχείο συλλογής της σκόνης να αδειάζει μετά από κάθε διαδικασία αναρρόφησης, το αργότερο όμως, όταν η σκόνη σε μια θέση στο δοχείο φθάσει στο ύψος του μαρκαρίσματος.

Η ένδειξη (SmartSensor Control) ανάβει κόκκινη, όταν το δοχείο συλλογής της σκόνης πρέπει να αδειάσει. **Εικ. 24**

### ! Προσοχή

- Το δοχείο συλλογής της σκόνης μπορεί να αφαιρεθεί μόνο σε οριζόντια θέση της συσκευής. Γι' αυτό τοποθετήστε τη συσκευή στο δάπεδο, για να λύσετε την ασφάλιση του πλήκτρου απασφάλισης.

\* ανάλογα με τον εξοπλισμό



### Εικ. 23

- a) Πιάστε το δοχείο συλλογής της σκόνης από τη χειρολαβή και αφαιρέστε το από τη συσκευή πιέζοντας το πλήκτρο απασφάλισης.
- b) Απασφαλίστε το κάλυμμα του δοχείου συλλογής της σκόνης τραβώντας τη γλώσσα και ανοίξτε το δοχείο συλλογής της σκόνης.
- c) Αφαιρέστε το κάλυμμα του δοχείου συλλογής της σκόνης και αδειάστε το δοχείο συλλογής της σκόνης.
- d) Ελέγξτε το φίλτρο χνουδιών και σε περίπτωση που χρειάζεται ξεπλύντε το κάτω από τρεχούμενο νερό. Αφού στεγνώσει, τοποθετήστε το μέσα στο δοχείο συλλογής της σκόνης. Κλείστε το κάλυμμα και ασφαλίστε το.
- e) Τοποθετήστε και ασφαλίστε το καπάκι του δοχείου συλλογής της σκόνης.
- f) Τοποθετήστε το δοχείο συλλογής της σκόνης στη συσκευή.

## Συντήρηση του συστήματος διαχωρισμού της σκόνης

### Εικ. 24\*

Η συσκευή σας είναι εξοπλισμένη με μια ένδειξη Smart-Sensor Control. Αυτή η λειτουργία επιτηρεί συνεχώς, εάν η ηλεκτρική σας σκούπα εργάζεται με την ιδανική της στάθμη απόδοσης.

Η ένδειξη ανάβει μπλε, όταν η συσκευή εργάζεται στην ιδανική της στάθμη απόδοσης. Μόλις η ένδειξη αναβοσβήνει κόκκινη, πρέπει να καθαριστεί το ριπιδωτό φίλτρο. Η συσκευή επιστρέφει ξανά αυτόματα στη χαμηλότερη βαθμίδα ισχύος.

## Καθαρισμός του φίλτρου του δοχείου συλλογής της σκόνης

Απενεργοποιήστε παρακαλώ τη συσκευή.

### Εικ. 25

- Αφαιρέστε το δοχείο συλλογής της σκόνης από τη συσκευή. **Εικ. 23**
- a) Ανοίξτε τον πάτο του δοχείου συλλογής της σκόνης, τραβώντας τη γλώσσα φραγής.
- b) Ανοίξτε την κασέτα του φίλτρου με το φίλτρο αφρώδους υλικού.
- c) Αφαιρέστε το φίλτρο αφρώδους υλικού από τον πάτο του δοχείου συλλογής της σκόνης.
- d) Για να μπορείτε να τερματίσετε τη διαδικασία αναρρόφησης, αρκεί στην αρχή, να τινάξετε μόνο με ελαφρό κτύπημα το φίλτρο αφρώδους υλικού.
- e) Μετά καθαρίστε το φίλτρο αφρώδους υλικού κάτω από τρεχούμενο νερό.
- f) Το φίλτρο μπορεί εναλλακτικά να πλυθεί στο πλυντήριο ρούχων το πολύ στους 30 °C στο πρόγραμμα για τα ευαίσθητα ρούχα και στον χαμηλότερο αριθμό στροφών στυψίματος.  
**ΣΥΜΒΟΥΛΗ:** Τοποθετήστε το φίλτρο για προστασία σε μια σακούλα ρούχων.
- g) Αφήστε το φίλτρο αφρώδους υλικού να στεγνώσει εντελώς το λιγότερο για 24 ώρες και στη συνέχεια τοποθετήστε το ξανά στον πάτο του δοχείου συλλογής της σκόνης.
- h) Κλείστε τον πάτο και ασφαλίστε τον.
- i) Τοποθετήστε το δοχείο συλλογής της σκόνης στη συσκευή.

## Φροντίδα του φίλτρου εξόδου του αέρα

Το φίλτρο εξόδου του αέρα είναι υπολογισμένο έτσι, ώστε να μην πρέπει να αντικατασταθεί, όταν η συσκευή χρησιμοποιείται σύμφωνα με τον σκοπό προορισμού για οικιακή χρήση.

Για να εργάζεται η ηλεκτρική σκούπα στην ιδανική της στάθμη απόδοσης, πρέπει το φίλτρο εξόδου του αέρα να καθαριστεί μετά περίπου έναν χρόνο. Η ικανότητα φιλτραρίσματος του φίλτρου διατηρείται, ανεξάρτητα από μια πιθανή αλλαγή του χρώματος της επιφάνειας του φίλτρου.

### Εικ. 26\*

- a) Ανοίξτε το πίσω κλαπέτο πατώντας το πλήκτρο απασφάλισης.
- b) Τραβώντας τη γλώσσα φραγής προς την κατεύθυνση του βέλους, απασφαλίστε και αφαιρέστε από τη συσκευή το φίλτρο (H)EPA\*.
- c) Αφαιρέστε το φίλτρο αφρώδους υλικού από το πίσω κλαπέτο.
- d) Κτυπήστε και πλύντε τη μονάδα φίλτρου και το φίλτρο αφρώδους υλικού κάτω από τρεχούμενο νερό.  
Η μονάδα μπορεί εναλλακτικά να πλυθεί στο πλυντήριο ρούχων το πολύ στους 30 °C στο πρόγραμμα για τα ευαίσθητα ρούχα και στον χαμηλότερο αριθμό στροφών στυψίματος.  
**ΣΥΜΒΟΥΛΗ:** Τοποθετήστε τη μονάδα του φίλτρου για την προστασία των άλλων ρούχων σε μια σακούλα ρούχων.
- e) Τοποθετήστε το φίλτρο (H)EPA\*, αφού πρώτα στεγνώσει εντελώς (το λιγότερο 24 ώρες), ξανά στη συσκευή και ασφαλίστε το.
- f) Τοποθετήστε το φίλτρο αφρώδους υλικού και κλείστε το πίσω κλαπέτο.

Μετά την απορρόφηση της λεπτής σκόνης (όπως π.χ. γύψος, τσιμέντο, κτλ.), καθαρίστε το φίλτρο προστασίας του κινητήρα με κτύπημα, ενδεχομένως αντικαταστήστε το φίλτρο προστασίας του κινητήρα και το φίλτρο εξόδου του αέρα.

## Υποδείξεις καθαρισμού

Πριν από κάθε καθαρισμό της ηλεκτρικής σκούπας, πρέπει αυτή πρώτα να απενεργοποιείται και να τραβιέται το φως από την πρίζα του ρεύματος. Η ηλεκτρική σκούπα και τα πλαστικά εξαρτήματα μπορούν να καθαριστούν με ένα υγρό καθαρισμού πλαστικών του εμπορίου.

### ! Προσοχή:

- **Μη χρησιμοποιείτε κανένα διαβρωτικό υλικό, υγρό καθαρισμού γυαλιού ή υγρό καθαρισμού γενικής χρήσης. Μη βυθίζετε την ηλεκτρική σκούπα ποτέ στο νερό.**

Διατηρούμε το δικαίωμα των τεχνικών αλλαγών.

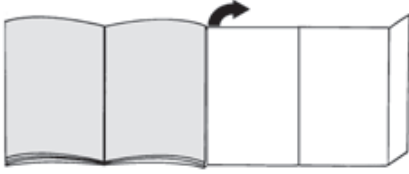
\* ανάλογα με τον εξοπλισμό



Elektrikli süpürge olarak Bosch'un GS41 – Seri 6 modelini almaya karar verdiğiniz için teşekkür ederiz. Bu kullanım kılavuzunda çeşitli GS41 – Seri 6 modelleri hakkında bilgi verilecektir. Bu nedenle açıklanan donanım özelliklerinin ve fonksiyonların tümü cihazınızın modeline uygun olmayabilir. Mümkün olan en iyi emme sonucunu elde etmek için, elektrikli süpürgeye özel olarak üretilmiş orijinal Bosch aksesuarlarını kullanmanız gerekir.

Kullanım kılavuzunu lütfen saklayınız. Elektrikli süpürgeyi başka birine verecek olursanız lütfen kullanım kılavuzunu da veriniz.

**Lütfen resimli sayfaları açınız!**

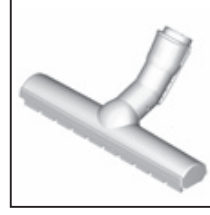


## Cihaz açıklaması

- 1 değiştirilebilir zemin süpürme üniteleri\* (Aynı fonksiyona sahip başlıkların resimleri değişiklik gösterebilir)
- 2 Sürgülü kelepçeli ve aksesuar bağlantısı olan teleskopik boru\*
- 3 Kombi başlık için aksesuar tutucu\*
- 4 Çok amaçlı süpürge başlığı\*
- 5 Sürgülü tuşu olan ancak aksesuar bağlantısı olmayan teleskopik boru\*
- 6 Sürgülü tuşlu teleskopik boru ve yan hava noktası\*
- 7 Tutamak\*
- 8 Ergo-Tutamak\*
- 9 Ergo-Premium-Tutamak\*
- 10 Emme hortumu
- 11 Şebeke bağlantı kablosu
- 12 Arka kapak kilit açma düğmesi
- 13 Arka kapak
- 14 Filtre kontrol göstergesi (SmartSensor Kontrolü)
- 15 Cihaz tarafında durma yardımı
- 16 Toz haznesi taşıma kulbu
- 17 Toz haznesi
- 18 Toz haznesi kilidi açma düğmesi
- 19 Elektronik emiş gücü ayarlayıcısına sahip açma/kapatma tuşu
- 20 Taşıma tutamağı
- 21 Tiftik filtresi
- 22 Cihazın alt tarafındaki yerleştirme tertibatı
- 23 Hayvan kılı başlığı\*
- 24 Katlanabilir başlık ile sert zemin başlığı\*
- 25 Mobilya fırçası\*
- 26 Dar aralık süpürge başlığı\*
- 27 Koltuk süpürme başlığı\*
- 28 Delikler için başlık\*
- 29 Minder ve koltuk başlığı\*

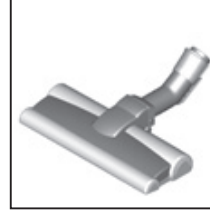
## Yedek parçalar ve özel aksesuarlar

### A Sert zemin başlığı BBZ123HD



Düz zeminlerin süpürülmesi için (Parke, Fayans, Terakota,...)

### B Sert zemin başlığı BBZ124HD



2 adet döner fırça makarası ile Değerli sert zeminlerin bakımı ve kaba kirlerin daha iyi temizlenmesi için.

## İlk kullanımdan önce

### Resim 1\*

- Tutma kolu emme hortumuna takılmalı ve kilitlenmelidir.

## İşletime alma

### Resim 2

- Emme hortumu ağzını cihazın emme boşluğuna yerleştiriniz ve duyulur biçimde yerine oturduğundan emin olunuz.

### Resim 3\*

- a) Aksesuar bağlantısı olmayan teleskopik boru: Tutamağı teleskopik boruya itiniz.
- b) Aksesuar bağlantısı olan teleskopik boru: Tutamağı teleskopik borunun içinde yerine oturuncaya kadar itiniz.

### Resim 4\*

- a) Aksesuar bağlantısı olmayan başlık: Teleskopik boruyu zemin başlığının ucuna itiniz.
- b) Aksesuar bağlantısı olan başlık: Teleskopik boruyu yerine oturana kadar zemin süpürme başlığının ucuna itiniz.

### Resim 5\*

- Sürgülü tuşu ok yönünde iterek teleskopik borunun kilidini açınız ve istenen uzunluğu ayarlayınız. Halı üzerindeki itme direncinin en düşük olduğu durum, teleskopik borunun komple dışarı çekildiği durumdur.

### Resim 6\*

- Aksesuar taşıyıcı kombi başlığına itilmeli ve emme borusuna/teleskopik boruya kilitlenmelidir.

### Resim 7

- Şebeke bağlantı kablosunu fişinden tutunuz, istenilen uzunluğa kadar çekiniz ve prize takınız.

### Resim 8

- Elektrikli süpürge açma / kapatma tuşuna basılarak açılabilir veya kapatılabilir.

\* modele göre farklılık gösterebilir

## Süpürme gücünün düzenlenmesi

### Resim 9 Emiş gücünün ayarlanması

Döner ayar düğmesinin çevirilmesiyle istenilen emiş gücü kademesiz olarak ayarlanabilir.

- min - Perdelerin ve hassas kumaşların emilmesi  
- Döşeme mobilyalarının ve yastıkların emilmesi  
- Hassas halıların emilmesi ve az kirlenme durumunda günlük temizlik için  
- Sağlam zemin kaplamalarının temizlenmesi

maks - Sert zeminlerin ve çok kirlenmiş halıların ve halıflekslerin emilmesi

### Resim 10\* Sürgülü tuşlu ve ilave hava kontrolörlü teleskopik boru

Emiş gücü ilave hava kontrolörünü ok yönünde döndürerek de ayarlanabilir.

- İlave hava kontrolörü açıldı

=>Emiş gücü azaltıldı

- İlave hava kontrolörü kapatıldı

=>Maksimum emiş gücü



## Süpürme

### ! Dikkat

- Süpürge başlığı, sert zeminin özelliğine bağlı olarak (örneğin sert, rustik fayanslar) belirli bir aşınma oranına sahiptir. Bu nedenle düzenli aralıklarla başlık çalışma tabanlarını kontrol ediniz. Aşınmış, keskin kenarlı zemin başlıkları parke veya linolyum gibi hassas sert yüzeylerde hasarlara neden olabilir. Üretici, yıpranmış zemin başlığının neden olduğu hasarlara karşı sorumluluk kabul etmemektedir.

### Resim 11

Açılır-kapanır zemin başlığının ayarlanması:

- Halılar ve halıfleksler =>



- Sert zemin / Parke =>



Eğer büyük parçacıkları çekecekseniz zemin süpürme ünitesinin emme kanalının tıkanmaması için bu parçacıkların ardı ardına ve dikkatlice çekilmesine dikkat ediniz.

Pislik partiküllerinin daha iyi emilebilmesi için gerekirse başlığı kaldırabilirsiniz. Pislik partiküllerinin daha iyi emilebilmesi için gerekirse başlığı kaldırabilirsiniz.

## Ek aksesuar ile süpürme

### Resim 12\*

Üniteyi ihtiyacınıza göre emme borusuna veya tutamağa takınız:

- a) Sert zemin başlığı\*

- Kılıklı halka klipsle takılı halde:

Sert zemin kaplamalarının (fayans, parke vb.) hem etkin hem de zarar görmeden temizlenmesi için

- Kılıklı halka olmadan:

Boşluklu ve oluklu zeminlerdeki kirlerin temizlenmesi için

- Kılıklı halka, her iki kilit tırnağı ok yönünde bastırılarak çıkarılabilir.

- b) Aralıkların ve köşelerin vb. süpürülmesi için dar aralık ucu\*.

- c) Kumaşlı mobilyaların, perdelerin vb. süpürülmesi için koltuk süpürme başlığı\*.

Kullandıktan sonra kombi başlığını tekrar aksesuar taşıyıcıya yerleştiriniz.

- d) Mobilya fırçası

Pencere kenarlarının, dolapların, profillerin vb. temizlenmesi için.

- e) Minder ve koltuk başlığı\*

Şiltelerin, minderlerin, vb. temizlenmesi için.

## Delikler için başlık

### Resim 13\*

- Sondaj başlıklar için başlık tutamağa sabitlenmelidir ve başlıktaki boşluğun duvardaki boşluklara oturması için delik alanı duvara yerleştirilmelidir.
- Cihaz düşük güç kademesine ayarlanmalı ve ardından açılmalıdır.
- Sondaj başlıklar için başlık emme gücüyle istenen pozisyona tutulur. Delikli duvarın yüzey durumuna göre delikler için başlığın tam emmesini sağlamak için bir süre sonra güç daha yükseğe ayarlanır. Deliklerdeki tozlar otomatik olarak emilir.

### Resim 14

Kısa süpürme molalarında cihazın yanındaki park yardımını kullanabilirsiniz.

- Cihaz kapatıldıktan sonra zemin süpürme ünitesi kancası durma yardımı noktasına itilmelidir.

### Resim 15

Merdiven üzerinde süpürürken cihaz aşağıda merdiven başlığında konumlandırılmalıdır. Bunun yeterli olmaması durumunda, cihaz taşıma tutamağından tutularak taşınabilir.

## Emme işleminden sonra

### Resim 16

- a) Cihazı kapatınız.

- Elektrik fişini prizden çekip çıkartınız.

- b) Şebeke bağlantı kablosunu biraz çekiniz ve bırakınız. (Kablo otomatik olarak kendini sarar).

### Resim 17\*

- Sürgülü tuş ok yönünde bastırılarak teleskopik borunun kilidi açılmalı ve sıkıştırılmalıdır.

### Resim 18

Cihazı saklamak/taşımak için cihazın alt tarafındaki saklama yardımını kullanabilirsiniz.

- a) Cihaz boruda veya toz taşıyıcı tutamağında ayarlanmalıdır.

- b) Zemin başlığında bulunan kanca durma yardımı noktasına itilmelidir.

- Yerden tasarruf etmek ve taşımayı kolaylaştırmak için, lütfen emme hortumunu cihazın ve teleskopik borunun etrafına yerleştiriniz.

- c) Cihaz toz haznesinin taşıma tutamağından da tutularak taşınabilir.

\* modele göre farklılık gösterebilir

## Sökülmesi

### Resim 19

- Emme hortumu çıkartılırken iki mandal birbirine bastırılmalı ve hortum cihazın emme boşluğundan çekilmelidir.

### Resim 20\*

- Aksesuar bağlantısı olmayan teleskopik boru: Bağlantının çözülmesi için tutamak hafifçe döndürülmeli ve teleskopik borudan çekilmelidir.
- Aksesuar bağlantısı olan teleskopik boru: Bağlantının çözülmesi için teleskopik borudaki kilit kovanına bastırınız ve tutamağı çekiniz.

### Resim 21\*

- Aksesuar bağlantısı olmayan başlık: Bağlantının çözülmesi için teleskopik boru hafifçe döndürülmeli ve zemin başlığı çekilmelidir.
- Aksesuar bağlantısı olan başlık: Bağlantının çözülmesi için kilit kovanına bastırılmalı ve teleskopik boru zemin başlığından çekilmelidir.

## Bakım ve Temizlik

### Toz haznesinin boşaltılması

#### Resim 22

İyi bir emme sonucu almak için her emme işleminden sonra toz haznesi boşaltılmalıdır. Bu işlem en geç tozlar toz haznesindeki işaretli alana ulaştığında yapılmalıdır.

Gösterge (SmartSensor Control) yanıyorsa, toz haznesi boşaltılmalıdır. **Resim 24**

#### ! Dikkat

- Toz tutucu sadece cihazın yatay konumunda çıkarılır. Bu nedenle kilit düğmesini açmak için cihazı zemine yerleştiriniz.

#### Resim 23

- Toz haznesi tutamaktan tutulmalı ve kilit açma düğmesine basılarak cihazdan çıkarılmalıdır.
- Toz haznesinin kapağını parçadan çekerek kilidi açılmalı ve toz haznesi açılmalıdır.
- Toz tutucu kapağı çıkarılmalı ve toz tutucu boşaltılmalıdır.
- Tiftik filtresi kontrol edilmeli ve gerekiyorsa akan su altında temizlenmelidir. Kuruduktan toz tutucuya yerleştirilmelidir. Kapak kapatılmalı ve kilitlenmelidir.
- Toz tutucunun kapağı yerleştirilmeli ve yerine takılmalıdır.
- Toz haznesi cihaza yerleştirilmelidir.

### Toz tutma sisteminin bakımı

#### Resim 24\*

Cihazınız bir SmartSensor Kontrol Göstergesi ile donatılmıştır. Bu fonksiyon, süpürgezin en iyi performans seviyesinde çalışıp çalışmadığını kontrol eder.

Cihaz en iyi performans seviyesinde çalıştığında bu gösterge mavi renkte yanar. Gösterge kırmızı renkte yanıp sönüyorsa lamel filtre temizlenmelidir. Cihaz otomatik olarak en düşük güç kademesine alınır.

### Toz haznesi filtresinin temizlenmesi

Lütfen cihazı kapatınız.

#### Resim 25

- Toz haznesini cihazdan çıkarınız. **Resim 23**
- a) Toz haznesi zemin plakasını kilit mandallarını çekerek açınız.
- b) Köpük filtreye sahip filtre kasedini açınız.
- c) Köpük filtreyi toz haznesinin zemin plakasından çıkarınız.
- d) Emme işlemini sonlandırmak için köpük filtreye hafifçe vurmak yeterlidir.
- e) Bunun ardından köpük filtre akan su altında temizlenmelidir.
- f) Filtre opsiyonel olarak maks 30° C'de hassas programda ve en düşük yıkama devir sayısında çamaşır makinesinde temizlenebilir. **İPUCU:** Filtreyi korumak için bir çamaşır torbasında yıkayınız.
- g) Köpük filtreyi en az 24 saat kurumaya bırakınız ve yeniden toz haznesinin zemin plakasına yerleştiriniz.
- h) Zemin plakasını kapatınız ve kilitleyiniz.
- i) Toz haznesi cihaza yerleştirilmelidir.

### Hava çıkışı filtresi temizliği

Dışarı üfleme filtresi, cihaz ev kullanımında usulüne uygun şekilde kullanılırsa değiştirilmesi gerekmeyecek şekilde tasarlanmıştır.

Elektrikli süpürgezin optimum performans düzeyinde çalışması için dışarı üfleme filtresi her yıl yıkanmalıdır. Filtreleme etkisi, filtre yüzeyindeki muhtemel renk değişiminden bağımsız olarak aynı kalır.

#### Resim 26\*

- Arka kapağı kilit açma düğmesine basarak açınız.
- Kilit mandalları ok yönünde çekilerek (H)EPA\* filtresi kilitlenmeli ve cihazdan çıkarılmalıdır.
- Köpük filtreyi arka kapaktan çıkarınız.
- Filtre ünitesi ve köpük filtresi vurularak temizlenmeli ve musluk suyunun altında yıkanmalıdır. Ünite opsiyonel olarak maks 30° C'de hassas programda ve en düşük yıkama devir sayısında çamaşır makinesinde temizlenebilir. **İPUCU:** Filtre ünitesini diğer çamaşırlardan korumak için bir yıkama poşedi kullanınız.
- (H)EPA\* filtresini komple kurutmadan sonra (en az 24 sa.) yeniden cihaza yerleştiriniz ve kilitleyiniz.
- Köpük filtre yerleştirilmeli ve arka kapak kapatılmalıdır.

Hassas toz partiküllerinin (örneğin alçı, çimento vs) emilmesinden sonra motor koruma filresi vurularak temizlenmeli ve ardından motor koruma filtresi ve hava çıkışı filtresi değiştirilmelidir.

### Temizlik uyarıları

Elektrikli süpürgeyi temizlemeden önce kapatınız ve şebeke fişini çekiniz. Elektrikli süpürge ve plastik aksesuar parçaları normal bir plastik temizleme maddesi ile temizlenerek, bunların bakımlı olması sağlanabilir.

#### ! Dikkat:

- **Aşındırıcı temizleme maddesi, cam temizleyici veya çok amaçlı temizleyiciler kullanılmamalıdır. Süpürgeyi kesinlikle suya sokmayınız.**

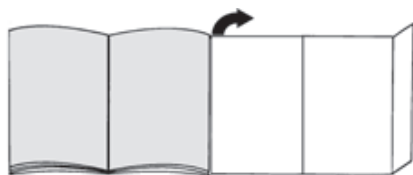
Teknik değişiklik yapma hakkı saklıdır.  
\* modele göre farklılık gösterebilir

Dziękujemy za zakup odkurzacza GS41 – Seria 6 firmy Bosch.

W niniejszej instrukcji obsługi przedstawione zostały różne modele odkurzacza GS41 – Seria 6. Dlatego może się zdarzyć, że opisane wyposażenie i jego funkcje nie zawsze odnoszą się do danego modelu. W celu osiągnięcia możliwie najlepszego wyniku odkurzania należy stosować wyłącznie oryginalne akcesoria firmy Bosch, które zostały zaprojektowane specjalnie do tego modelu odkurzacza.

Instrukcję obsługi należy zachować. W przypadku przekazywania odkurzacza innej osobie należy dołączyć również instrukcję obsługi.

### Proszę rozłożyć składane kartki z rysunkami!



## Opis urządzenia

- 1 przełączana szczotka do podłóg\* (wygląd szczotki może odbiegać od rysunku, działanie i funkcja nie ulegają zmianie)
- 2 Rura teleskopowa z tuleją przesuwaną i możliwością podłączenia akcesoriów\*
- 3 Nośnik wyposażenia do ssawki kombi\*
- 4 Ssawka kombi\*
- 5 Rura teleskopowa z przyciskiem przesuwającym bez możliwości podłączenia akcesoriów\*
- 6 Rura teleskopowa z przyciskiem przesuwającym i regulatorem dodatkowego powietrza\*
- 7 Uchwyt\*
- 8 Uchwyt Ergo\*
- 9 Uchwyt Ergo-Premium\*
- 10 Wąż ssący
- 11 Przewód zasilający
- 12 Przycisk odblokowujący pokrywę tylną
- 13 Pokrywa tylna
- 14 Wskaźnik kontroli filtra (SmartSensor Control)
- 15 Zaczep rury ssącej z boku urządzenia
- 16 Uchwyt do przenoszenia pojemnika na pył
- 17 Pojemnik na pył
- 18 Przycisk odblokowujący pojemnik na pył
- 19 Przycisk włączania/wyłączania z elektronicznym regulatorem siły ssania
- 20 Uchwyt do przenoszenia
- 21 Filtr z włókny
- 22 Zaczep rury ssącej na spodzie urządzenia
- 23 Szczotka do sierści zwierząt\*
- 24 Szczotka do podłóg twardych z odpinanym wieńcem szczotek\*
- 25 Pędzel do mebli
- 26 Ssawka do szczelin\*
- 27 Szczotka do tapicerki\*

- 28 Ssawka do zbierania pyłu podczas wiercenia
- 29 Dysza do materaców

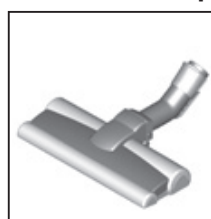
## Części zamienne i wyposażenie dodatkowe

### A Szczotka do podłóg twardych BBZ123HD



Do odkurzania gładkich powierzchni podłogowych (parkiet, płytki ceramiczne, terakota,...)

### B Szczotka do podłóg twardych BBZ124HD



2 obrotowymi wałkami szczotki  
Do pielęgnacji wysokiej jakości podłóg twardych i lepszego zasysania większych cząstek brudu.

## Przed pierwszym użyciem

### Rysunek 1\*

- Uchwyt nasadzić na wąż ssący i zablokować.

## Uruchomienie

### Rysunek 2

- Króciec węża ssącego wsunąć w otwór ssący urządzenia i zatrzasnąć z charakterystycznym kliknięciem.

### Rysunek 3\*

- a) Rura teleskopowa bez możliwości podłączenia akcesoriów:  
Wsunąć uchwyt w rurę teleskopową.
- b) Rura teleskopowa z możliwością podłączenia akcesoriów:  
Uchwyt wsunąć do zatrzasknięcia w rurę teleskopową.

### Rysunek 4\*

- a) Szczotka bez możliwości podłączenia akcesoriów:  
Rurę teleskopową wsunąć w króciec szczotki do podłóg.
- b) Szczotka z możliwością podłączenia akcesoriów:  
Wsunąć rurę teleskopową w króciec szczotki do podłóg, aż do zatrzasknięcia.

### Rysunek 5\*

- Naciskając przycisk przesuwany lub tuleję przesuwaną zgodnie z kierunkiem strzałki, odblokować rurę teleskopową i ustawić na żądaną długość. Podczas przesuwania szczotki po dywanie opór jest najmniejszy, gdy rura teleskopowa jest całkowicie wyciągnięta.

### Rysunek 6\*

- Nasunąć nośnik wyposażenia na ssawkę kombi i przymocować do rury ssącej/rury teleskopowej.

\* w zależności od wyposażenia

### Rysunek 7

- Chwycić za wtyczkę przewodu zasilającego, wyciągnąć przewód na odpowiednią długość i włożyć wtyczkę do gniazda.

### Rysunek 8

- Włączyć/wyłączyć odkurzacz poprzez naciśnięcie przycisku włączania/wyłączania.

## Regulacja siły ssania

### Rysunek 9 Regulacja siły ssania

Poprzez obracanie regulatora obrotowego można bezstopniowo ustawić żadaną siłę ssania.

min - Do odkurzania firanek i delikatnych tkanin



- Do odkurzania mebli tapicerskich i poduszek



- Do odkurzania delikatnych dywanów i codziennego czyszczenia przy nieznacznym zabrudzeniu



- Do czyszczenia wytrzymałych wykładzin podłogowych

max - Do odkurzania podłóg twardych oraz mocno zabrudzonych dywanów i wykładzin dywanowych

### Rysunek 10\* Rura teleskopowa z przyciskiem przesuwającym i regulatorem powietrza dodatkowego

Moc ssania można ustawić poprzez obrócenie regulatora powietrza dodatkowego w kierunku wskazywanym przez strzałkę.

- Regulator powietrza dodatkowego otwarty

=> zredukowana moc ssania



- Regulator powietrza dodatkowego zamknięty

=> maksymalna moc ssania



## Odkurzanie

### ! Uwaga

- W zależności od właściwości twardej podłogi (np. szorstkie, rustykalne podłogi) szczotki do podłóg ulegają zniszczeniu. Dlatego należy w regularnych odstępach czasu sprawdzać spód szczotki. Zużyte, charakteryzujące się ostrymi krawędziami spody szczotki mogą uszkodzić delikatne podłogi, jak parkiet czy linoleum. Producent nie ponosi odpowiedzialności za ewentualne szkody powstałe w wyniku używania zużytych szczotek do podłóg.

### Rysunek 11

Ustawianie przełączanej szczotki do podłóg:

- Dywany i wykładziny dywanowe =>



- Podłoga twarda/parkiet =>



W przypadku zasysania większych cząsteczek brudu zachować ostrożność i zwrócić uwagę, aby cząsteczki były zasysane po kolei, co pozwoli uniknąć zatkania kanału ssącego szczotki do podłóg.

Ewentualnie należy unieść szczotkę, aby móc lepiej zasysać cząsteczki brudu.

## Odkurzanie z zastosowaniem wyposażenia dodatkowego

### Rysunek 12\*

W zależności od potrzeby nasadzić szczotkę na rurę ssącą lub uchwyt:

#### a) Szczotka do podłóg twardych\*

- z przyczepionym wieńcem szczotkowym:

Do efektywnego i zarazem oszczędnego czyszczenia twardych podłóg (glazura, parkiet itd.)

- bez wieńca szczotkowego:

Do czyszczenia kurzu w szparach i szczelinach

- Aby zdjąć wieńiec szczotkowy należy nacisnąć obydwa przyciski do szczelin\* do odkurzania szczelin, naroży itp.

#### b) Szczotka\* do tapicerki. Do odkurzania mebli tapicerskich, zasłon itp.

Po zakończeniu użytkowania włożyć ssawkę kombi ponownie do nośnika wyposażenia.

#### c) Pędzel do mebli

Do czyszczenia ram okiennych, szaf, profili itp.

#### d) Dysza do materaców

Do czyszczenia materaców, tapicerki itp.

## Ssawka do zbierania pyłu podczas wiercenia

### Rysunek 13\*

- Ssawkę do zbierania pyłu podczas wiercenia przymocować do uchwytu i umieścić przy ścianie w taki sposób, aby otwór ssawki znajdował się bezpośrednio nad wierconym otworem.
- Ustawić najniższy stopień mocy urządzenia, a następnie włączyć.
- Ssawka do zbierania pyłu podczas wiercenia jest utrzymywana w żądanej pozycji dzięki sile ssania. Ewentualnie zaleca się ustawienie wyższej mocy, w zależności od właściwości powierzchni nawiercanej ściany, aby uzyskać odpowiednią siłę ssania. Pył powstający podczas wiercenia jest automatycznie odsysany.

### Rysunek 14

W trakcie krótkich przerw w odkurzaniu można skorzystać z zaczepu umieszczonego z boku urządzenia.

- Po wyłączeniu urządzenia wsunąć w zaczep hak szczotki do podłóg.

### Rysunek 15

Podczas odkurzania schodów urządzenie musi stać przed schodami. Jeśli nie wystarczy to do odkurzania całych schodów, urządzenie można przenosić trzymając za uchwyt.

## Po zakończeniu odkurzania

### Rysunek 16

#### a) Wyłączyć urządzenie.

- Odłączyć wtyczkę urządzenia od gniazda sieciowego.

#### b) Pociągnąć krótko za przewód zasilający i puścić. (przewód zwija się automatycznie).

### Rysunek 17\*

- Naciskając przycisk przesuwny względnie tuleję przesuwającą zgodnie z kierunkiem strzałki, odblokować rurę teleskopową i zsunąć.

\* w zależności od wyposażenia



### Rysunek 18

Do odstawiania/transportowania urządzenia można korzystać z zaczepu rury ssącej znajdującego się na spodzie urządzenia.

- a) Ustawić urządzenie pionowo przy użyciu węża lub uchwytu pojemnika na pył.
- b) Wsunąć hak szczotki do podłóg w zaczep rury ssącej.
  - Aby zaoszczędzić miejsce i ułatwić transport, wąż ssący należy ułożyć wokół urządzenia i rury teleskopowej.
- c) Urządzenie można również przenosić trzymając za uchwyt pojemnika na pył.

## Demontaż

### Rysunek 19

- W celu wyciągnięcia węża ssącego wcisnąć obie zapadki i wyciągnąć wąż z otworu ssącego urządzenia.

### Rysunek 20\*

- a) Rura teleskopowa bez możliwości podłączenia akcesoriów:  
W celu rozłączenia połączenia nieco obrócić uchwyt i wyciągnąć z rury teleskopowej.
- b) Rura teleskopowa z możliwością podłączenia akcesoriów:  
W celu rozłączenia połączenia nacisnąć tuleję odblokowującą na rurze teleskopowej i wyciągnąć uchwyt.

### Rysunek 21\*

- a) Szczotka bez możliwości podłączenia akcesoriów:  
W celu rozłączenia połączenia nieco obrócić rurę teleskopową i wyciągnąć ze szczotki do podłóg.
- b) Szczotka z możliwością podłączenia akcesoriów:  
W celu rozłączenia połączenia nacisnąć tuleję odblokowującą i wyciągnąć rurę teleskopową ze szczotki do podłóg.

## Czyszczenie i konserwacja

### Opróżnianie pojemnika na pył

#### Rysunek 22

W celu uzyskania odpowiedniego rezultatu odkurzania, należy opróżnić pojemnik na pył po każdym użyciu urządzenia, najpóźniej w momencie, kiedy pył w pojemniku osiągnie zaznaczony poziom.

Wskaźnik (SmartSensor Control) świeci na czerwono, gdy należy opróżnić pojemnik na pył. **Rysunek 24**

#### ! Uwaga

- Pojemnik na pył można wyjąć wyłącznie, gdy urządzenie znajduje się w pozycji poziomej. Urządzenie należy postawić na podłodze, aby zwolnić blokadę przycisku odblokowującego.

#### Rysunek 23

- a) Chwycić pojemnik na kurz za uchwyt i wyjąć go z urządzenia, naciskając przycisk odblokowujący.
- b) Zdjąć pokrywę pojemnika na pył pociągając za zawleczkę i otworzyć pojemnik.
- c) Zdjąć pokrywę pojemnika na pył i opróżnić pojemnik.

- d) Sprawdzić stan filtra wyłapującego kłaczki i w razie potrzeby wyłukać filtr pod bieżącą wodą. Po wysuszeniu włożyć filtr do pojemnika na pył. Zamknąć i zablokować pokrywę.
- e) Nałożyć pokrywę pojemnika na pył i zatrzasnąć.
- f) Włożyć pojemnik na pył do urządzenia.

## Konserwacja systemu odpylania

### Rysunek 24\*

Urządzenie posiada wskaźnik SmartSensor Control. Funkcja ta stale nadzoruje, czy odkurzacz działa z optymalną mocą.

Wskaźnik świeci się na niebiesko, jeśli urządzenie działa z optymalną mocą. Miganie na czerwono oznacza konieczność wyczyszczenia filtra lamelowego. Moc urządzenia zostaje automatycznie zmniejszona do minimum.

### Czyszczenie filtra pojemnika na pył

Wyłączyć urządzenie.

### Rysunek 25

- Wyjąć z urządzenia pojemnik na pył. **Rysunek 23**
- a) Wyjąć dolną część pojemnika na pył, chwytając za nakładkę zamykającą.
- b) Rozłożyć kasetę z filtrem piankowym.
- c) Wyjąć filtr piankowy z dolnej części pojemnika na pył.
- d) W celu dokończenia odkurzania wystarczy wytrzepać filtr piankowy.
- e) Następnie wyłukać filtr piankowy pod bieżącą wodą.
- f) Filtr można ewentualnie uprać w pralce w temperaturze maks. 30° C przy użyciu delikatnego programu prania i najniższej prędkości wirowania.  
**Porada:** W celu ochrony filtra umieścić je w specjalnej siatce.
- g) Filtr piankowy należy zostawić na co najmniej 24 godziny do całkowitego wyschnięcia, a następnie ponownie umieścić oba filtry w dolnej części pojemnika na pył.
- h) Zamknąć i zablokować dolną część.
- i) Włożyć pojemnik na pył do urządzenia.

## Pielęgnacja filtra wylotu powietrza

Filtr wylotu powietrza jest tak skonstruowany, że nie trzeba go wymieniać, jeśli urządzenie używane jest zgodnie z przeznaczeniem w gospodarstwie domowym. Aby odkurzacz pracował z optymalną mocą, filtr wylotu powietrza należy wymienić po roku użytkowania. Niezależnie od ewentualnych przebarwień na powierzchni filtr zachowuje skuteczność działania.

### Rysunek 26\*

- a) Otworzyć tylną klapę naciskając na przycisk odblokowujący.
- b) Przez pociągnięcie nakładki zamykającej w kierunku wskazywanym przez strzałkę odblokować filtr Hepa (H)EPA\* i wyjąć z urządzenia.
- c) Wyjąć filtr piankowy z tylnej klapy.
- d) Moduł filtrujący i filtr piankowy wytrzepać i wyłukać pod bieżącą wodą.

\* w zależności od wyposażenia

Moduł filtrujący można ewentualnie uprać w pralce w temperaturze maks. 30° C przy użyciu delikatnego programu prania i najniższej prędkości wirowania.

**Porada:** W celu ochrony pozostałego prania umieścić moduł filtrujący w specjalnej siatce.

- e) Po całkowitym wyschnięciu (co najmniej 24 godz.) ponownie włożyć filtr (H)EPA do urządzenia i zablokować.
- f) Nałożyć filtr piankowy i zamknąć tylną klapę.

W przypadku zasysania drobnych cząstek brudu (jak np. gipsu, cementu itd.), należy wytrzeć filtr zabezpieczający silnik lub wymienić zarówno filtr zabezpieczający silnik, jak i filtr wylotu powietrza.

## Wskazówki dotyczące czyszczenia

Przed każdym czyszczeniem odkurzacza należy go wyłączyć i wyciągnąć wtyczkę z gniazda. Odkurzacze i elementy wyposażenia z tworzywa sztucznego można czyścić dostępnymi na rynku środkami do czyszczenia tworzyw sztucznych.

### ! Uwaga:

- **Nie stosować środków do szorowania, środków do czyszczenia szkła ani uniwersalnych środków czyszczących. Pod żadnym pozorem nie zanurzać odkurzacza w wodzie.**

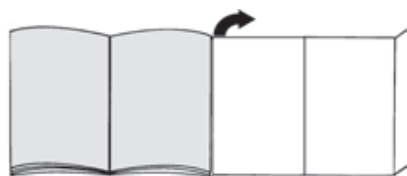
Zastrzegamy sobie prawo do zmian technicznych.

Köszönjük, hogy a Bosch GS41 – 6 sorozat porszívóját választotta.

Jelen használati utasításban különböző GS41 – 6 modelleket mutatunk be. Emiatt lehetséges, hogy nem minden tartozék és funkció egyezik meg az Ön által vásárolt modell tartozékaival és funkcióival. Csak eredeti Bosch tartozékokat használjon, amelyeket speciálisan az Ön porszívójához fejlesztettünk ki, hogy a legjobb porszívási eredményt érhesse el.

Kérjük, őrizze meg a használati utasítást. A porszívó továbbadásakor adja oda a használati utasítást is.

**Kérjük, hajtsa ki a képes oldalakat.**



## A készülék leírása

- 1 Átkapcsolható padlószívófej\* (a szívófej kinézete azonos működési mód esetén eltérhet az ábrától)
- 2 Teleszkópcső csúszókarmantyúval és tartozékösszekötéssel\*
- 3 Tartozéktartó kombi szívófejhez\*
- 4 Kombi szívófej\*
- 5 Teleszkópcső tolókapcsolóval és tartozékösszekötés nélkül\*
- 6 Teleszkópcső tolókapcsolóval és falszevegőszabályozóval\*
- 7 Markolat\*
- 8 Ergo markolat\*
- 9 Ergo Premium markolat\*
- 10 Szívótömlő
- 11 Hálózati csatlakozókábel
- 12 Tartozéktartó-fedél kioldógombja
- 13 Tartozéktartó-fedél
- 14 Szűrőellenőrzés-kijelző (SmartSensor Control)
- 15 Porszívócsőtartó horony a készülék oldalán
- 16 Portartály fogantyúja
- 17 Portartály
- 18 Portartály kioldógombja
- 19 Be-/ kikapcsoló gomb elektronikus szívóerőszabályozóval
- 20 Fogantyú
- 21 Pihefogó
- 22 Porszívócsőtartó a készülék alján
- 23 Szívófej állatszűrőhöz\*
- 24 Kemény padlóhoz való szívófej rápatintható kefékcsorúval\*
- 25 Bútorecset\*
- 26 Réstisztító fej\*
- 27 Szőnyegtisztító fej\*
- 28 Szívófej fűráshoz\*
- 29 Matractisztító fej\*

\* kiviteltől függően

## Pótalkatrészek és speciális tartozékok

### A Kemény padlóhoz való szívófej BBZ123HD



Sima padlók porszívózásához  
(parketta, csempe, terrakotta stb.)

### B Kemény padlóhoz való szívófej BBZ124HD



2 forgó kefehengerrel  
Értékes kemény padlók ápolásához  
és a durva szennyeződés jobb felvé-  
teléhez.

## Az első használat előtt

### 1\*. ábra

- A markolatot tolja a szívótömlőre és pattintsa be.

## Üzembe helyezés

### 2. ábra

- A szívótömlő csomját tolja a készülék szívónyílásába, míg az hallhatóan be nem pattan a helyére.

### 3\*. ábra

- a) Teleszkópcső tartozékösszekötés nélkül:  
A markolatot tolja a teleszkópcsőbe.
- b) Teleszkópcső tartozékösszekötéssel:  
A markolatot tolja be kattanásig a teleszkópcsőbe.

### 4\*. ábra

- a) Szívófej tartozékösszekötés nélkül:  
A teleszkópcsövet tolja a padlószívófej csőtoldatába.
- b) Szívófej tartozékösszekötéssel:  
A teleszkópcsövet tolja kattanásig a padlószívófej csőtoldatába.

### 5\*. ábra

- A tolókapcsolót, ill. csúszókarmantyút a nyíl irányába mozgatva reteszelve ki a teleszkópcsövet, majd állítsa be a kívánt hosszra. Szőnyegen a tolóellenállás a teleszkópcső teljesen kihúzott állásában a legalacsonyabb.

### 6\*. ábra

- Tolja a tartozéktartót a kombi szívófejre és pattintsa a szívó-/teleszkópcsőre.

### 7. ábra

- Fogja meg a hálózati csatlakozókábelt a dugónál, húzza ki a kívánt hosszúságig, és csatlakoztassa a hálózati dugót.

### 8. ábra

- A porszívót a be-/ kikapcsoló gombbal kapcsolja be vagy ki.

## A szívóerő szabályozása

### 9. ábra Szívóerő szabályozása

A forgószabályzó elfordításával tudja a kívánt szívóerőt fokozatmentesen beállítani.

min. - Függenyök és érzékeny textíliák porszívózásához



- Kárpitozott bútorok és párnák kiporszívózásához



- Kényes szőnyegek porszívózásához és napi tisztításhoz enyhe szennyeződés esetén



- Nagy teherbírási padlóburkolatok tisztításához

max. - Kemény padlók, valamint erősen szennyezett szőnyegek és szőnyegpadlók porszívózásához

### 10\*. ábra Teleszkópcső tolókapcsolóval és falslevegő-szabályzóval

A szívóteljesítmény a falslevegő-szabályzóval a nyíl irányába való elfordításával is beállítható.

- Falslevegő-szabályzó nyitva  
=> Csökkentett szívóteljesítmény



- Falslevegő-szabályzó zárva  
=> Maximális szívóteljesítmény



## Porszívózás

### Figyelem

- A padlószívófejek a kemény padló minőségétől függően (pl. érdes felületű, rusztikus csempe) bizonyos mértékű kopásnak vannak kitéve. Ezért fontos, hogy rendszeres időközönként ellenőrizze a szívófej talprészét. Ha a szívófej alja kopott, illetve a szélei élessé váltak, könnyen megkarcolhatja a kényes kemény padlófelületeket, mint pl. a parkettát és a linóleumot. A gyártó nem felel azokért az esetleges károkért, amelyeket a kopott padlószívófej okoz.

### 11. ábra

Az átkapcsolható padlószívófej beállítása:

- Szőnyeg és szőnyegpadló =>



- Kemény padló / parketta =>



Ha nagyobb szennyeződést szív fel, kérjük, ügyeljen arra, hogy ezeket a szennyeződéseket egymás után és elővigyázatosan szívja fel, azért hogy a padlótisztítófej szívócsatornáját ne tömítse el.

Előfordulhat, hogy kissé meg kell emelnie a szívófejet ahhoz, hogy a szennyeződés részecskéit könnyebben felszívhassa.

## Porszívózás kiegészítő tartozékkal

### 12\*. ábra

Helyezze fel a használni kívánt szívófejet a szívócsőre vagy a markolatra:

- a) Kemény padlóhoz való szívófej\*
  - rápattintható kefekoszorúval:  
Kemény padlóburkolatok (csempe, parketta stb.) hatékony, de kímélő tisztításához
  - kefekoszorú nélkül:  
Hasadékok és fugák tisztításához
- A kefekoszorú levehető a két reteszelés nyíl irányába történő nyomásával.

\* kiviteltől függően

- b) Réstisztító fej\* fugák, sarkok stb. porszívózásához.
- c) Szőnyegtisztító fej\* kárpitozott bútorok, függönyök stb. porszívózásához.  
Használat után helyezze vissza a kombi szívófejet a tartozékartóba.
- d) Bútorecset  
Ablakkeretek, szekrények, profilok stb. tisztításához.
- e) Matractisztító fej  
Matracok, párnák stb. tisztításához.

### Szívófej fúráshoz

#### 13\*. ábra

- Rögzítse a fúráshoz való szívófejet a markolatra, majd illessze a falhoz úgy, hogy a szívófej rése pontosan a kifúrandó lyuk elé kerüljön.
- Állítsa a készüléket a legalacsonyabb teljesítményszintre, majd kapcsolja be.
- A fúráshoz való szívófejet a szívóerő a kívánt helyzetben tartja. Esetleg ajánlatos a teljesítményt magasabb fokozatra állítani, a kifúrandó fal sajátosságaitól függően, így biztosítva a szívófej rögzítését és szívását.  
Fúráskor a finom port automatikusan felszívja.

#### 14. ábra

- Rövid porszívózási szüneteknél használhatja a készülék oldalán található porszívócsőtartó hornyot.
- A készülék kikapcsolása után helyezze a padlószívófejen lévő akasztót a porszívócsőtartó hornyba.

#### 15. ábra

- Lépcső porszívózásához a készüléket a lépcső alján kell elhelyezni. Amennyiben ez nem lenne elegendő, a készülék a fogantyúval is hordozható.

### Porszívózás után

#### 16. ábra

- a) Kapcsolja ki a készüléket.
- Húzza ki a hálózati csatlakozódugót.
- b) Húzza meg egy kicsit a hálózati csatlakozókábelt és engedje el. (A kábel automatikusan feltekeredik).

#### 17\*. ábra

- A tolókapcsolónak, ill. csúszókarmantyúnak a nyíl irányába való eltolásával reteszelve ki a teleszkópcsővet, és nyomja össze.

#### 18. ábra

- A készülék tárolásához/mozgatásához használhatja a készülék alján levő porszívócsőtartót.
- a) Állítsa fel a készüléket a tömlőnél vagy a portartály fogantyújánál fogva.
  - b) A padlószívófejen lévő akasztót csúsztassa a porszívócsőtartóba.
  - Helytakarékoság és a szállítás megkönnyítése céljából helyezze a szívótömlőt a készülék és a teleszkópcső köré.
  - c) A készülék a portartály fogantyújával is szállítható.

### Szétszerelés

#### 19. ábra

- A szívótömlő kivételéhez nyomja össze a két rögzítőpeket, és húzza ki a tömlőt a készülék szívónyílásából.

#### 20\*. ábra

- a) Teleszkópcső tartozékösszekötés nélkül:  
A csatlakozás kioldásához kissé fordítsa el a markolatot, és húzza ki a teleszkópcsőből.
- b) Teleszkópcső tartozékösszekötéssel:  
A csatlakozás kioldásához nyomja meg a reteszelőhüvelyt a teleszkópcsővön, és húzza ki a markolatot.

#### 21\*. ábra

- a) Szívófej tartozékösszekötés nélkül:  
A csatlakozás kioldásához kissé fordítsa el a teleszkópcsővet, és húzza ki a padlószívófejből.
- b) Szívófej tartozékösszekötéssel:  
A csatlakozás kioldásához nyomja meg a reteszelőhüvelyt, és húzza ki a teleszkópcsővet a padlószívófejből.

### Tisztítás és ápolás

#### A portartály kiürítése

#### 22. ábra

- Az optimális porszívási eredmény érdekében a portartályt minden porszívózás után ki kell üríteni, legkésőbb azonban akkor, ha a por a tartály egy részén elérte a jelölést.

A kijelző (SmartSensor Control) pirosan világít, ha a portartályt ki kell üríteni. **24. ábra**

#### Figyelem

- A portartály kivétele csak úgy lehetséges, ha a készülék vízszintes helyzetben van. Ezért a kioldógomb használatához fektesse a készüléket a földre.

#### 23. ábra

- a) Fogja meg a portartályt a fogantyúnál fogva, és a kioldógomb megnyomásával vegye ki a készülékből.
- b) Pattintsa ki a portartály fedelét a fül meghúzásával, és nyissa ki a portartályt.
- c) Vegye le a portartály fedelét, és ürítse ki a portartályt.
- d) Ellenőrizze a pihefogót, és szükség esetén folyó vízzel tisztítsa meg. Ha megszáradt, tegye vissza a portartályba. Zárja le a fedelet és pattintsa be.
- e) Helyezze fel a portartály fedelét és pattintsa be.
- f) Helyezze vissza a portartályt a készülékbe.

#### A porleválasztó rendszer karbantartása

#### 24\*. ábra

- A készülék SmartSensor Control kijelzővel van felszerelve. Ez a funkció folyamatosan felügyeli, hogy a porszívó az optimális teljesítményszinten működik-e.

A kijelző kéken világít, ha a készülék optimális teljesítményszintjén működik. Amint a kijelző pirosan villog, meg kell tisztítani a lamellás szűrőt. A készülék automatikusan visszaáll a legalacsonyabb teljesítményfokozatra.

### A portartály szűrőjének tisztítása

Kapcsolja ki a készüléket.

#### 25. ábra

- Vegye ki a portartályt a készülékből. 23. ábra
- a) Nyissa le a portartály fenéklapját a zárófül meghúzásával.
- b) Hajtsa fel a habszivacs szűrőt tartalmazó szűrőkazettát.
- c) Vegye ki a habszivacs szűrőt a portartály fenéklapjából.
- d) A porszívózás befejezéséhez először elegendő, ha a habszivacs szűrőt ütögetéssel megtisztítja.
- e) Ezt követően mossa ki folyó víz alatt a habszivacs szűrőt.
- f) A szűrő mosógépben is tisztítható, max. 30 °C-on, kímélő programon és a legalacsonyabb centrifuga-fordulatszámon.  
**TIPP:** A többi ruhanemű védelme érdekében a szűrőt tegye mosószátkba.
- g) Hagyja a habszivacs szűrőt legalább 24 órán át teljesen megszáradni, majd tegye vissza a portartály fenéklapjába.
- h) Zárja le a fenéklapot és pattintsa be.
- i) Helyezze vissza a portartályt a készülékbe.

### Kifúvószűrő ápolása

A készülék rendeltetésszerű használata esetén a kifúvószűrőt nem kell cserélni.

A kifúvószűrőt egy év után ki kell mosni, hogy a porszívó optimális teljesítményszintjén működhessen. A szűrő szűrőhatása megmarad a szűrő felületének esetleges elszíneződésétől függetlenül.

#### 26\*. ábra

- a) Nyissa ki a tartozéktartó-fedelet a kioldógomb megnyomásával.
- b) A zárófül nyíl irányába való húzásával pattintsa ki a (H)EPA\* szűrőt, és vegye ki a készülékből.
- c) Vegye ki a habszivacs szűrőt a tartozéktartó-fedélből.
- d) Ütögesse ki a port, majd mossa ki a szűrőegységet és a habszivacs szűrőt folyó víz alatt.  
Az egység mosógépben is tisztítható, max. 30°C-on, kímélő programon és a legalacsonyabb centrifuga-fordulatszámon.  
**TIPP:** A többi ruhanemű védelme érdekében a szűrőegységet tegye mosószátkba.
- e) Teljes száradás után (legalább 24 óra) helyezze vissza a (H)EPA\* szűrőt a készülékbe, és pattintsa be.
- f) Helyezze be a habszivacs szűrőt, és zárja a tartozéktartó-fedelet.

Finom porrészcsekék (pl. gipsz, cement stb.) felszívása után ütögetéssel tisztítsa meg a motorvédő szűrőt, esetleg cserélje ki a motorvédő szűrőt és a kifúvószűrőt.

## Tisztítási útmutató

A porszívó minden tisztítása előtt kapcsolja ki a készüléket és húzza ki a hálózati csatlakozódugót. A porszívó és a műanyag tartozékok kereskedelmi forgalomban kapható műanyagtisztító szerrel tisztíthatók.

### Figyelem:

- **Ne használjon súrolószert, üveg- vagy univerzális tisztítószert. A porszívót soha ne merítse vízbe.**

Műszaki változtatások joga fenntartva.

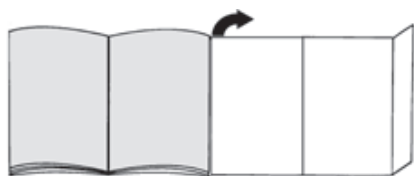


Біз сіздің Bosch GS41 – 6 сериялы шаңсорғышын таңдағаныңызға қуаныштымыз.

Берілген пайдалану жөніндегі нұсқаулықта GS41 – 6 сериясының әртүрлі үлгілері көрсетілген. Сондықтан, кейбір сипатталған функциялар мен жабдықтардың сіздің құрылғыңызда болмауы мүмкін. Тиімді нәтижелерге қол жеткізу үшін, арнайы сіздің шаңсорғышыңыз үшін жасап шығарылған тек түпұсқалық Bosch жабдықтарын пайдаланыңыз.

Пайдалану нұсқаулықтарын сақтап қойыңыз. Шаңсорғышты басқа адамға бергенде, пайдалану нұсқаулығын қоса беріңіз.

### Суреттері бар беттерді ашыңыз!



### Құрылғы сипаттамасы

- 1 Еден/кілем тазалауға арналған ауыспалы қондырма\* (қондырманың сыртқы көрінісі суреттегіден ерекшеленуі мүмкін, алайда бұл оның жұмыс істеу принципіне әсерін тигізбейді)
- 2 Сырғытпа түймешігі мен жабдықтар адаптері бар телескоптық құбыр\*
- 3 Комби-қондырманың ұстағышы\*
- 4 Комби-қондырма\*
- 5 Жабдықтар адаптері жоқ, сырғытпа батырмасы бар телескоптық құбыр\*
- 6 Сырғытпа батырмасы бар телескоптық құбыр мен ауа кіргізетін клапан\*
- 7 Тұтқа\*
- 8 Ergo тұтқасы\*
- 9 Ergo Premium тұтқасы\*
- 10 Құбыршек
- 11 Желіге қосу кабелі
- 12 Артқы қақпақты бекіту батырмасы
- 13 Артқы қақпақ
- 14 Сүзгіні бақылау индикаторы (SmartSensor Control)
- 15 Құбырды шаңсорғышқа қою орны
- 16 Шаң жинайтын контейнердің тұтқасы
- 17 Шаң жинайтын контейнер
- 18 Шаң жинайтын контейнерді бекіту батырмасы
- 19 Сору қуатын электронды түрде реттейтін қосқыш
- 20 Тасымалдау тұтқасы
- 21 Сүзу торы
- 22 Орнына қою бекіткіштері (шаңсорғыштың төменгі жағында)
- 23 Жануарлардың түгін жинауға арналған щётка\*
- 24 Арнайы орнатылатын қылшықты қондырмасы бар қатты еден қаптамаларын тазалауға арналған щётка\*
- 25 Корпустық жиһазға арналған жұмсақ щётка\*
- 26 Саңылаулы қондырма\*
- 27 Жұмсақ жиһазға арналған қондырма\*

28 Бұрғылау кезінде шығатын шаңды тазалайтын қондырма\*

29 Матрастарды тазалауға арналған қондырма\*

### Қосалқы бөлшектер мен арнайы керек-жарақтар

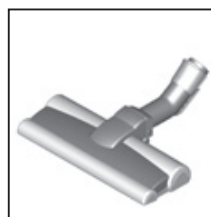
**A Қатты еден қаптамаларына арналған қондырма BBZ123HD**



іс едендерді тазалау үшін (паркет, тақтай, терракота,...)

Te<sub>r</sub>

**B Қатты еден қаптамаларына арналған қондырма BBZ124HD**



2 айналатын роликті щёткасы бар Қымбат, қатты едендерді күтіп ұстау және қатты ластанған жерлерді тиімді тазалау үшін.

### Бірінші рет пайдаланар алдында

#### сур. 1\*

- Құбыршекке тұтқаны салып бекітіңіз.

### Жұмысты бастау

#### сур. 2

- Құбыршектің келте құбырларын құрылғының сору тесігіне салып бекітіңіз.

#### сур. 3\*

- a) Жабдықтар адаптері жоқ телескоптық құбыр: Құбыршек тұтқасын телескоптық құбырға салыңыз.
- b) Жабдықтар адаптері бар телескоптық құбыр: Құбыршек тұтқасын телескоптық құбырға тірелгенше енгізіңіз.

#### сур. 4\*

- a) Жабдықтар адаптері жоқ қондырма: Телескоптық құбырды еден/кілем тазалайтын қондырманың келте құбырына салыңыз.
- b) Жабдықтар адаптері бар қондырма: Телескоптық құбырды еден/кілем тазалайтын қондырманың келте құбырына тірелгенше енгізіңіз.

#### сур. 5\*

- Сырғытпа батырманы/түймешікті бағыттауыш тілдің бағыты бойынша басып, телескоптық құбырды бұғаттан шығарып, керекті ұзындықты реттеңіз. Қондырманың кілемді жабынның үстімен қозғалуынан болатын кедергі телескоптық құбырдың толық ұзындығын шығарғанда минималды болады.

#### сур. 6\*

- Комби-қондырманы жабдықтар ұстағышына салып, сору/телескоптық құбырына бекітіңіз.

\* жабдықтауға байланысты

### сур. 7

- Желіге қосу кабелінің айырын ұстап, керекті ұзындығын шығарып, айырды ашаға салыңыз.

### сур. 8

- Шаңсорғышты қосу/өшіру пернесін басып қосып, өшіріңіз.

## Сору күшін реттеу

### сур. 9 Сору күшін реттеу

Қажетті сору қуаты айналмалы қосқышты жайлап бұру арқылы қойылады.

мин - Перделер мен жұқа мата бұйымдарын тазалау үшін



- Жұмсақ жиһаздар мен жастықтарды тазалау үшін



- Жұқа кілемдер мен аздап ластанған жерлерді күн сайын тазалау үшін



- Қатты еден қаптамаларын тазалау үшін

мак - Қатты едендерді және қатты ластанған кілемдерді және кілемді еден жабындарын тазалау үшін

### сур. 10\* Сырғытпа батырмасы бар телескоптық құбыр мен қосалқы ауа реттегіші

Сору қуаты қосалқы ауа реттегішін бағыттама бағытында бұрап реттеуге болады.

- Қосалқы ауа реттегіші ашық



=> сору қуатты төмендетілген

- Қосалқы ауа реттегіші жабық



=> максималды сору қуаты

## Сору

### ! Назар аударыңыз

Еден/кілем тазалауға арналған қондырма үйіңіздегі қатты еден қаптамасының (мәселен, кедір-бұдыр, қатты қыш тақташалар) сапасына байланысты белгілі бір деңгейде тозуға бейім. Сол үшін қондырманың жұмыс бетін жүйелі түрде тексеріп тұру керек. Тозған, өткір қырлы қондырманың беті паркет немесе линолеум сияқты сезімтал қатты едендерді зақымдауы мүмкін. Еден/кілем тазалауға тозған қондырманы пайдаланғаннан туындаған қазымдарға өндіруші жауап бермейді.

### сур. 11

Еден/кілем тазалауға арналған ауыспалы қондырманы реттеу:

- кілемдер мен кілемді жабындарға =>



- қатты еден қаптамалары мен паркетке =>



Егер үлкен бөлшектерді сорсаңыз, онда оларды бір-бірлеп және абайлап сорыңыз, әйтпесе қондырманың сору арнасы бітеліп қалады.

Ластанған бөлшектердің жақсырақ сорылуы үшін, қажет болса, қондырманы сәл көтеру керек.

## Қосымша керек-жарақтармен сору

### сур. 12\*

Әртүрлі жағдайларға қарай, қондырманы құбыршек тұтқасына немесе сору құбырына кигізуге болады:

#### а) Қатты еден қаптамаларына арналған щётка\*

- орнатылатын қылшықты қондырмасы бар:

Қатты еден қаптамаларын (кафельді тақталар, паркет т.б.)

тиімді және жұмсақ тазалау үшін

- қылшықты қондырмасыз:

Тесіктер мен ойықтардағы ластарды тазалау үшін

- Қылшықты қондырма екі бекітпені бағыттауыш тілдер бағытымен басу арқылы шешіледі.

#### б) Тесіктер мен бұрыштарды, т.б. тазалауға арналған саңылаулы қондырма\*

#### с) Жұмсақ жиһаздар мен перделерді, т.б. тазалауға арналған жұмсақ жиһаз қондырмасы\*

Тазалап болған соң, комби-қондырманы жабдықтар ұстағышына салыңыз.

#### д) Корпустық жиһазға арналған жұмсақ щётка

Терезе жақтауларын, шкафтарды, кескіндерді және т.б. тазалау үшін.

#### е) Матрас қондырмасы

Матрастарды, қаптауыштарды және т.б. тазалау үшін.

## Бұрғылау кезінде шығатын шаңды тазалайтын қондырма

### сур. 13\*

● Бұрғылау кезінде шығатын шаңды тазалайтын қондырманы тұтқаға бекітіп, оны қабырғаға қарай, қондырманың саңылауы тікелей бұрғыланатын тесіктің үстінде жататындай етіп орналастырыңыз.

● Құрылғыны төменгі қуат деңгейіне қойып, сосын өшіріңіз.

● Бұрғылау кезінде шығатын шаңды тазалайтын қондырма шаң сору күшінің есебінен қажетті күйде сақталады. Бұрғылау кезінде шығатын шаңды тазалайтын қондырманың көмегімен шаңды жақсы тазалау үшін, бұрғыланатын қабырғаның материалына қарай, қуатты арттыру қажеттілі туындауы мүмкін.

Бұрғылау кезінде шығатын азғантай шаң автоматты түрде сорылады.

### сур. 14

Тазалау барысындағы қысқа сору үзілістерінде құрылғының артқы жағындағы құбырды қою орнын пайдаланыңыз.

- Құрылғыны өшірген соң, еден/кілем тазалауға арналған қондырмадағы ілгектерді құбырды қою орнына жылжытыңыз.

### сур. 15

Сатыларды тазалау кезінде құрылғы әрдайым төменде, яғни сатылар басында орналастырылуы керек. Қажет болғанда, шаңсорғышты тасымалдау тұтқасының көмегімен тасуға болады.

\* жабдықтауға байланысты

## Тазалап болған соң

### сур. 16

- a) Құрылғыны өшіріңіз.
  - Айырды ашадан шығарыңыз.
- b) Желіге қосу кабелі сәл тартып, жіберіңіз. (Кабель автоматты түрде жиналады).

### сур. 17\*

- Сырғытпа батырманы немесе сырғытпа түймешікті бағыттауыш тілдің бағыты бойынша қозғау арқылы телескоптық құбырды бұғаттан шығарып, жинап қойыңыз.

### сур. 18

Шаңсорғышты сақтау/тасымалдау үшін, құрылғының төменгі жағында орналасқан орнына қою бекіткіштерін пайдалануға болады.

- a) Құбыршектен немесе шаң жинайтын контейнердің тұтқасынан ұстап, шаңсорғышты тігінен көтеріңіз.
- b) Еден/кілем тазалауға арналған қондырманың ілгектерін құбырды орнына қою бекіткіштеріне салыңыз.
  - Орынды үнемдеп, тасымалдауды жеңілдету үшін, құбыршектен құрылғы мен телескоптық құбырды ораңыз.
- c) Шаңсорғышты шаң жинайтын контейнердің тұтқасынан ұстап, тасуға болады.

## Бөлшектеу

### сур. 19

- Сору құбыршегін ажырату үшін, екі бекіткіш ілмекті бірдей басып, құбыршекті шаңсорғыштың сору тесігінен шығарыңыз.

### сур. 20\*

- a) Жабдықтар адаптері жоқ телескоптық құбыр:  
Байланыс бұғатын ашу үшін, құбыршек тұтқасын сәл бұрып, оны телескоптық құбырдан тартып шығарыңыз.
- b) Жабдықтар адаптері бар телескоптық құбыр:  
Байланыс бұғатын ашу үшін, телескоптық құбырдағы босату түймешігін басып, құбыршек тұтқасын шығарыңыз.

### сур. 21\*

- a) Жабдықтар адаптері жоқ қондырма:  
Байланыс бұғатын ашу үшін, телескоптық құбырды сәл бұрып, еден/кілем тазалауға арналған қондырмадан шығарып алыңыз.
- b) Жабдықтар адаптері бар қондырма:  
Байланыс бұғатын ашу үшін, босату түймешігін басып, телескоптық құбырды еден/кілем тазалауға арналған қондырмадан шығарып алыңыз.

## Тазалау және күту

### Шаң жинайтын контейнерді босату

#### сур. 22

Жақсы нәтижеге жететіндей тазалау үшін, шаң жинайтын контейнерді әр шаң сорғаннан кейін босатып отыру керек, сондай-ақ контейнердегі шаңның деңгейі арнайы белгіге жеткенге дейін тазалаған дұрыс.

Шаң жинайтын контейнерді босату қажет болғанда, индикаторда (SmartSensor Control) қызыл түс жанады.

#### сур. 24

#### ! Назар аударыңыз

Шаң жинайтын контейнерді шаңсорғыш горизонталды күйде тұрғанда ғана шығаруға болады. Сондықтан шаңсорғышты жерге қойып, босату батырмасының бұғатын ашу керек.

#### сур. 23

- a) Шаң жинайтын контейнердің тұтқасынан ұстап, бекіту батырмасын басып тұрып, оны құрылғыдан шығарыңыз.
- b) Шаң жинайтын контейнердің қақпағын бұғаттан шығару үшін, ілмекті тартып, контейнерді ашыңыз.
- c) Шаң жинайтын контейнердің қақпағын шешіп, оның ішін босатыңыз.
- d) Сүзу торын тексеріп, керек болса, ағын су астында жуып-шайыңыз. Сүзу торы кепкен соң, оны шаң жинайтын контейнерге салыңыз. Қақпақты жауып, бекітіңіз.
- e) Шаң жинайтын контейнердің қақпағын қайтадан орнына салып, бекітіңіз.
- f) Шаң жинайтын контейнерді құрылғыға салыңыз.

## Шаң ұстау жүйесіне қызмет көрсету

#### сур. 24\*

Сіздің шаңсорғышыңыз «SmartSensor Control» индикаторымен жабдықталған. Бұл функция шаңсорғыштың оңтайлы қуат деңгейінде жұмыс істеуін бақылайды.

Құрылғы оңтайлы қуат деңгейінде жұмыс істегенде, индикаторда көк түс жанады. Индикаторда қызыл түс жыпылықтағанда, қатпарлы сүзгіні тазалау керек. Шаңсорғыштың қуаты автоматты түрде ең төменгі қуат деңгейіне оралады.

### Шаң жинайтын контейнердің сүзгілерін тазалау Құрылғыны өшіріңіз.

#### сур. 25

- Шаң жинайтын контейнерді құрылғыдан шығарып алыңыз. сур. 23
- a) Ілмекті тартып, шаң жинайтын контейнердің түбін ашыңыз.
- b) Поролон сүзгісінің кассетасын ашыңыз.
- c) Шаң жинайтын контейнердің түбінен поролон сүзгісін шығарыңыз.
- d) Тазалау процесін аяқтау үшін, поролон сүзгісіндегі шаңды қақса, жеткілікті.
- e) Содан соң поролон сүзгісін ағын судың астында жуыңыз.
- f) Сондай-ақ, сүзгіні кір жуғыш машинада, 30 °C-тан аспайтын температурада, ұқыптап жуу режимінде және минималды сығу жылдамдығында тазалауға болады.  
**KEÇEC:** Сүзгіге қорғаныш болу үшін, оны жуу қабына салыңыз.
- g) Сүзгілеу көбігін кем. 24 сағат толығымен құрғатып сосын шаң ыдысының түптік табанына салыңыз.
- h) Контейнердің түбін жауып, бекітіңіз.
- i) Шаң жинайтын контейнерді құрылғыға салыңыз.

## Үрлеу сүзгісін күту

Шаңсорғыш үй шаруасында тиісті дәрежеде пайдаланылатын болса, үрлеу сүзгісін алмастыру қажеттілігі туындамайды.

Шаңсорғыш оңтайлы қуат деңгейінде жұмыс істеуі үшін, үрлеу сүзгісін шаңсорғышты пайдалана бастағаннан бір жыл уақыт өткен соң жууға кеңес береміз. Бұл сүзгінің бетінің түсі өзгерсе де, оның сүзгілеу әсері сақталады.

### сур. 26\*

- a)** Бекіту батырмасын басу арқылы артқы қақпақты ашыңыз.
- b)** Ілмекті бағыттауыш тілдің бағыты бойынша тартсаңыз, (H)EPA\*-сүзгісі бұғаттан шығарылады да, оны шаңсорғыштан шығарып алуға болады.
- c)** Поролон сүзгісін артқы қақпақтан шығарыңыз.
- d)** Сүзу блогы мен поролон сүзгісіндегі шаңды кетіріп, ағын судың астында жуыңыз.  
Сондай-ақ, сүзу блогын кір жуғыш машинада, 30 °C-тан аспайтын температурада, ұқыптап жуу режимінде және минималды сығу жылдамдығында тазалауға болады.  
**КЕҢЕС:** Кір жуғыш машина ішіндегі кірлерді қорғау үшін, сүзу блогын жуу қабына салыңыз.
- e)** (H)EPA\*-сүзгісі толықтай кепкен соң (мин. 24 ч), оны қайтадан шаңсорғышқа орнатып, бекітіңіз.
- f)** Поролон сүзгісін орнына салып, артқы қақпақты жабыңыз.

Шағын шаң бөлшектерін (мысалы, гипс, цемент т.б.) шаңсорғаннан соң моторды қорғау сүзгісін қағып тазалаңыз, моторды қорғау сүзгісі мен үрлеу сүзгісін алмастырыңыз.

## Тазалау жөніндегі нұсқаулар

Шаңсорғыштың ішін тазаламас бұрын, оны өшіріп, желі кабелін ашадан ажырату керек. Шаңсорғыш пен пластик керек-жарақтарды стандартты пластмасса тазартқышымен тазалауға болады.

### ! Назар аударыңыз:

Түрпілі тазалау құралдарын, әйнектерді жууға арналған құралдар мен әмбебап жуғыш құралдарды пайдаланбаңыз. Шаңсорғышты ешқашан суға батырмаңыз.

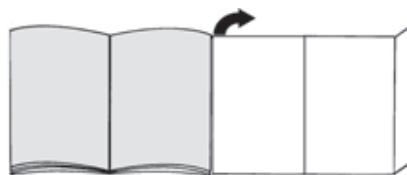
Біздің техникалық өзгерістер енгізу құқығымыз бар.

Мы рады, что вы остановили свой выбор на пылесосе Bosch GS41 – серии 6.

В настоящей инструкции по эксплуатации представлены различные модели GS41 – серии 6. Поэтому возможно, что некоторые описанные функции и принадлежности могут отсутствовать у вашего прибора. Для достижения оптимального результата используйте только оригинальные принадлежности Bosch, разработанные специально для вашего пылесоса.

Сохраните инструкцию по эксплуатации. При передаче пылесоса новому владельцу не забудьте передать также инструкцию по эксплуатации.

### Разверните страницы с рисунками!



## Описание прибора

- 1 Переключаемая насадка для чистки пола/ковра\* (внешний вид насадки может отличаться от изображённого на рисунке, что не влияет на её принцип действия)
- 2 Телескопическая трубка с муфтой-ползунком и адаптером для принадлежностей\*
- 3 Держатель для комби-насадки\*
- 4 Комби-насадка\*
- 5 Телескопическая трубка с кнопкой-ползунком без адаптера для принадлежностей\*
- 6 Телескопическая трубка с кнопкой-ползунком и клапаном впуска воздуха\*
- 7 Ручка\*
- 8 Ручка Ergo\*
- 9 Ручка Ergo Premium\*
- 10 Шланг
- 11 Сетевой кабель
- 12 Кнопка фиксации задней крышки
- 13 Задняя крышка
- 14 Контрольный индикатор фильтра (SmartSensor Control)
- 15 Парковка трубки на пылесосе
- 16 Ручка контейнера для сбора пыли
- 17 Контейнер для сбора пыли
- 18 Кнопка фиксации контейнера для сбора пыли
- 19 Выключатель с электронным регулятором мощности всасывания
- 20 Ручка для переноса
- 21 Фильтрующая сетка
- 22 Парковочные фиксаторы (на нижней стороне пылесоса)
- 23 Щётка для сбора шерсти животных\*
- 24 Щётка для твёрдых напольных покрытий с устанавливаемой вставкой со щетиной\*
- 25 Мягкая щётка для корпусной мебели\*

\* в зависимости от комплектации

- 26 Щелевая насадка\*
- 27 Насадка для мягкой мебели\*
- 28 Насадка для удаления пыли при сверлении\*
- 29 Насадка для чистки матрасов \*

## Запасные части и специальные принадлежности

### A Насадка для твёрдых напольных покрытий BBZ123HD



Для уборки гладких полов (паркета, кафельной или керамической плитки и т.д.)

### B Насадка для твёрдых напольных покрытий BBZ124HD



С 2 вращающимися роликовыми щётками  
Для ухода за дорогими твёрдыми напольными покрытиями и оптимального удаления грубой грязи.

## Перед первым использованием

### Рис. 1\*

- Наденьте ручку на шланг и защёлкните её.

## Подготовка к работе

### Рис. 2

- Вставьте патрубок шланга во всасывающее отверстие пылесоса так, чтобы он зафиксировался со слышимым щелчком.

### Рис. 3\*

- а) Телескопическая трубка без адаптера для принадлежностей:  
Вставьте ручку шланга в телескопическую трубку.
- б) Телескопическая трубка с адаптером для принадлежностей:  
Вставьте ручку шланга в телескопическую трубку до ощутимой фиксации.

### Рис. 4\*

- а) Насадка без адаптера для принадлежностей:  
Вставьте телескопическую трубку в патрубок насадки для чистки пола/ковра.
- б) Насадка с адаптером для принадлежностей:  
Вставьте телескопическую трубку в патрубок насадки для чистки пола/ковра до ощутимой фиксации.

### Рис. 5\*

- Нажимая на кнопку-/муфту-ползунок в направлении стрелки, разблокируйте телескопическую трубку и установите необходимую длину. Сопротивление от перемещения насадки по ковровому покрытию является минимальным при полном выдвигении телескопической трубки.

### Рис. 6\*

- Вставьте комби-насадку в держатель принадлежностей и зафиксируйте на всасывающей/телескопической трубке.

### Рис. 7

- Возьмитесь за вилку сетевого кабеля, вытяните кабель на нужную длину и вставьте вилку в розетку.

### Рис. 8

- Включение/выключение пылесоса осуществляется нажатием выключателя.

## Регулировка мощности всасывания

### Рис. 9 Регулировка мощности всасывания

Подходящая мощность всасывания плавно устанавливается вращением поворотного переключателя.

min - Для чистки занавесок и тонких текстильных изделий



- Для чистки мягкой мебели и подушек



- Для чистки тонких ковров и ежедневной уборки при слабом загрязнении



- Для чистки прочных напольных покрытий

max - Для чистки твёрдых напольных покрытий, а также сильно загрязнённых ковров и ковровых покрытий

### Рис.10\* Телескопическая трубка с кнопкой-ползунком и регулятором дополнительного воздуха

Мощность всасывания также может быть установлена путём поворота регулятора дополнительного воздуха в направлении стрелки.

- Регулятор дополнительного воздуха открыт => мощность всасывания снижена



- Регулятор дополнительного воздуха закрыт



=> максимальная мощность всасывания

## Уборка

### ! Внимание

- Насадки для чистки пола/ковра подвержены определённому износу, зависящему от качества твёрдого напольного покрытия в вашем доме (например, шероховатая, грубая керамическая плитка). Поэтому необходимо регулярно проверять рабочую поверхность насадки. Изношенные, с заострившимися краями рабочие поверхности насадки могут привести к повреждению уязвимых твёрдых напольных покрытий, таких как паркет или линолеум. Изготовитель не несёт ответственность за повреждения, полученные в результате использования изношенной насадки для чистки пола/ковра.

\* в зависимости от комплектации



### Рис. 11

Регулировка переключаемой насадки для чистки пола/ковра:

■ для ковров и ковровых покрытий =>



■ для твёрдых напольных покрытий и паркета =>



Если требуется удалить пылесосом большие частицы, следите, чтобы они всасывались по одной за раз и чтобы не забился канал насадки.

При необходимости следует поднять насадку, чтобы частицы грязи лучше втянулись в пылесос.

## Уборка с использованием дополнительных принадлежностей

### Рис. 12\*

Насадки в соответствии с ситуацией можно надевать на ручку шланга или всасывающую трубку:

- а)** Щётка для твёрдых напольных покрытий\*
  - с устанавливаемой вставкой со щетиной:  
Для щадящей, но эффективной очистки твёрдых напольных покрытий (кафельная плитка, паркет и др.)
  - без вставки со щетиной:  
Для удаления загрязнений в местах стыков и в щелях
- Вставка со щетиной снимается путём нажатия обоих креплений в направлении стрелки.
- б)** Щелевая насадка\* для чистки щелей, углов и т. д.
- с)** Насадка для мягкой мебели\* для чистки мягкой мебели, штор и т. д.  
По окончании уборки вставьте комби-насадку в держатель для принадлежностей.
- д)** Мягкая щётка для корпусной мебели  
Для чистки оконных рам, шкафов, профилей и т. п.
- е)** Матрасная насадка  
Для чистки матрасов, обивки и т. д.

## Насадка для удаления пыли при сверлении

### Рис. 13\*

- Закрепите насадку для удаления пыли при сверлении на ручке и расположите её таким образом по отношению к стене, чтобы отверстие насадки находилось непосредственно над просверливаемым отверстием.
- Установите пылесос на низкий уровень мощности и затем включите его.
- Насадка для удаления пыли при сверлении будет удерживаться в требуемом положении за счёт мощности всасывания. Возможно, в дальнейшем окажется необходимым увеличить мощность в зависимости от материала стены, в которой просверливается отверстие, чтобы обеспечить надёжное удаление пыли при помощи насадки для удаления пыли при сверлении.  
При сверлении тонкая пыль будет удаляться автоматически.

### Рис. 14

Во время коротких перерывов в процессе уборки используйте парковку трубки на задней стороне прибора.

- После выключения пылесоса вставьте крючки на насадке для чистки пола/ковра в парковку трубки.

### Рис. 15

При уборке лестницы пылесос всегда должен находиться внизу, у основания лестницы. При необходимости пылесос можно переносить с помощью ручки для переноса.

## После уборки

### Рис. 16

- а)** Выключите прибор.
  - Выньте вилку из розетки.
- б)** Слегка потяните за сетевой кабель и отпустите его. (Кабель автоматически сматается).

### Рис. 17\*

- Перемещением кнопки-ползунка или муфты-ползунка в направлении, указанном стрелкой, разблокируйте телескопическую трубку и сложите её.

### Рис. 18

Для хранения/транспортировки пылесоса можно использовать парковочные фиксаторы, расположенные с нижней стороны прибора.

- а)** Поднимите пылесос вертикально за шланг или ручку контейнера для сбора пыли.
- б)** Вставьте крючки насадки для чистки пола/ковра в парковочные фиксаторы.
  - Для экономии места и облегчения транспортировки оберните шланг вокруг прибора и телескопической трубки.
- с)** Пылесос можно переносить за ручку на контейнере для сбора пыли.

## Разборка

### Рис. 19

- Чтобы отсоединить всасывающий шланг, одновременно нажмите на обе защёлки и извлеките шланг из всасывающего отверстия пылесоса.

### Рис. 20\*

- а)** Телескопическая трубка без адаптера для принадлежностей:  
Для разблокировки соединения немного поверните ручку шланга и вытяните её из телескопической трубки.
- б)** Телескопическая трубка с адаптером для принадлежностей:  
Для разблокировки соединения нажмите на разблокировочную муфту на телескопической трубке и извлеките ручку шланга.

\* в зависимости от комплектации

### Рис. 21\*

- а) Насадка без адаптера для принадлежностей:  
Для разблокировки соединения немного поверните телескопическую трубку и вытяните из насадки для чистки пола/ковра.
- б) Насадка с адаптером для принадлежностей:  
Для разблокировки соединения нажмите на разблокировочную муфту и вытяните телескопическую трубку из насадки для чистки пола/ковра.

## Чистка и уход

### Опорожнение контейнера для сбора пыли

#### Рис. 22

Для достижения хорошего результата уборки желательно опорожнять контейнер для сбора пыли после каждой уборки и обязательно не позднее, чем уровень пыли в контейнере достигнет специальной отметки.

Индикатор (SmartSensor Control) загорается красным светом при необходимости опорожнения контейнера для сбора пыли. Рис. 24

#### Внимание

- Контейнер для сбора пыли вынимается только при горизонтальном положении пылесоса. Поэтому следует установить пылесос на пол, чтобы разблокировать кнопку блокировки.

#### Рис. 23

- а) Возьмитесь за ручку контейнера для сбора пыли и, нажав на кнопку фиксации, извлеките его из прибора.
- б) Разблокируйте крышку контейнера для сбора пыли, потянув за защёлку, и откройте контейнер.
- в) Снимите крышку контейнера для сбора пыли и опорожните контейнер.
- г) Проверьте фильтрующую сетку и при необходимости промойте под струёй воды. После того, как фильтрующая сетка высохнет, установите её в контейнер для сбора пыли. Закройте крышку и зафиксируйте.
- е) Наденьте крышку обратно на контейнер для сбора пыли и зафиксируйте.
- ф) Вставьте контейнер для сбора пыли в пылесос.

### Уход за пылеулавливающей системой

#### Рис. 24\*

Ваш пылесос оснащён индикатором «SmartSensor Control». Эта функция постоянно контролирует, работает ли пылесос на оптимальном уровне мощности.

Когда пылесос работает на оптимальном уровне мощности, индикатор светится синим светом. Как только он начинает мигать красным светом, ламельный фильтр необходимо очистить. Мощность пылесоса автоматически снижается до минимальной.

### Очистка фильтров контейнера для сбора пыли Выключите пылесос.

#### Рис. 25

- Выньте контейнер для сбора пыли из прибора. Рис. 23

а) Откройте дно контейнера для сбора пыли, потянув за защёлку.

б) Откиньте кассету с поролоновым фильтром.

в) Извлеките поролоновый фильтр со дна контейнера для сбора пыли.

г) Для завершения процесса уборки достаточно встряхнуть пыль из поролонового фильтра.

е) После этого промойте поролоновый фильтр под струёй воды.

ф) Фильтр можно также очистить в стиральной машине при температуре не более 30 °С в режиме бережной стирки и минимальной скорости отжима. **СОВЕТ:** Для защиты фильтра положите его в мешок для стирки.

г) Оставьте поролоновый фильтр сохнуть в течение минимум 24 часов, а затем снова установите на дне контейнера для сбора пыли.

и) Закройте дно контейнера и зафиксируйте.

и) Вставьте контейнер для сбора пыли в пылесос.

### Уход за выпускным фильтром

При надлежащем использовании пылесоса в домашнем хозяйстве замена выпускного фильтра не требуется.

Для обеспечения оптимального уровня мощности рекомендуется промыть выпускной фильтр через год эксплуатации пылесоса. Функциональность этого фильтра сохраняется даже при возможном изменении цвета поверхности фильтра.

#### Рис. 26\*

- а) Откройте заднюю крышку нажатием кнопки фиксации.
- б) Потяните защёлку в направлении стрелки, при этом (H)EPA\*-фильтр разблокируется, и его можно будет вынуть из пылесоса.
- в) Выньте поролоновый фильтр из задней крышки.
- г) Удалите пыль из фильтровального блока и поролонового фильтра и промойте под струёй воды. Фильтровальный блок можно также очистить в стиральной машине при температуре не более 30 °С в режиме бережной стирки и минимальной скорости отжима. **СОВЕТ:** Для защиты белья в стиральной машине положите фильтровальный блок в мешок для стирки.
- е) После того, как (H)EPA\*-фильтр полностью высохнет (мин. 24 ч), установите его обратно в пылесос и зафиксируйте.
- ф) Вставьте поролоновый фильтр и закройте заднюю крышку.

После уборки мелкой пыли (например, гипсовой, цементной и т. п.) выколотите пыль из моторного фильтра, при необходимости замените моторный и выпускной фильтры.

## Указания по очистке

Перед каждой очисткой пылесоса выключайте его и вынимайте вилку сетевого кабеля из розетки. Пылесос и пластмассовые принадлежности можно чистить обычными средствами для чистки пластмассы.

### ! Внимание:

- **Не используйте абразивные чистящие средства, средства для мытья стёкол или универсальные моющие средства. Не погружайте пылесос в воду.**

Оставляем за собой право на внесение технических изменений.

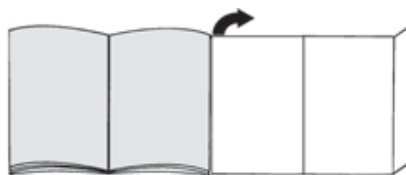
bg

Радваме се, че избрахте прахосмукачка Bosch от модела Gs41 – Серия 6.

В тези указания за употреба са представени различни модели GS41 – Серия 6. Затова е възможно не всички описани характеристики и функции да се отнасят за Вашия модел. Трябва да използвате само оригинални принадлежности на Bosch, които са разработени специално за Вашата прахосмукачка, за да се постигне възможно най-добрият резултат от работата с нея.

Моля указанията за употреба да бъдат съхранявани. При предаване на прахосмукачката на трети лица моля да бъдат предавани и указанията за ползване.

### Моля отгърнете страниците с фигурите!



## Описание на уреда

- 1 превключваща се подова дюза\* (Външният вид на дюзата може да се отклонява от изображението при еднакво функциониране)
- 2 Телескопична тръба с плъзгащ се маншет с връзка за принадлежности\*
- 3 Носачи на допълнителни принадлежности за комбинирана дюза\*
- 4 Комбинирана дюза\*
- 5 Телескопична тръба с плъзгащ се елемент без връзка за принадлежности\*
- 6 Телескопична тръба с избутващ бутон и място на страничния въздух\*
- 7 Ръкохватка\*
- 8 Ергономична ръкохватка\*
- 9 Ергономична премиум ръкохватка\*
- 10 Смукателен маркуч
- 11 Кабел за мрежово захранване
- 12 Деблокиращ бутон задна клапа
- 13 Задна клапа
- 14 Контролна индикация на филтъра (SmartSensor Control)
- 15 Помощна част за поставяне на уреда на една страна
- 16 Дръжка за носене контейнер за прах
- 17 Контейнер за прах
- 18 Деблокиращ бутон контейнер за прах
- 19 Бутон за вкл./изкл. с електронен регулатор на силата на изсмукване
- 20 Ръкохватка за носене
- 21 Мрежест филтър
- 22 Спомагателно устройство за оставяне на долната страна на уреда
- 23 Дюза за косми от животни\*
- 24 Дюза за твърд под с прибиращи се косми\*
- 25 Четка за мебели\*
- 26 Дюза за фуги\*

\* според окомплектовката

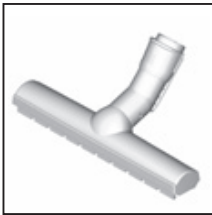
27 Дюза за тапицерия\*

28 Дюза за отвори\*

29 Дюза за матраци\*

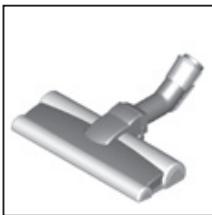
## Резервни части и специални принадлежности

### А Дюза за твърди подове BBZ123HD



За изсмукване на праха от гладки подове (паркет, фаянсови плочки, теракота, ...)

### В Дюза за твърди подове BBZ124HD



С 2 въртящи се четкови ролки  
За поддържане на скъпи твърди подове и по-добро поемане на груби замърсявания.

## Преди първата употреба

### Фиг. 1\*

- Пъхнете до щракване ръкохватката върху смукателния маркуч.

## Пускане в експлоатация

### Фиг. 2

- Вкарайте крайника на смукателния маркуч в смукателния отвор на уреда и фиксирайте с щракване.

### Фиг. 3\*

- Телескопична тръба без връзка за принадлежности:  
Вкарайте ръкохватката в телескопичната тръба.
- Телескопична тръба с връзка за принадлежности:  
Вкарайте ръкохватката до фиксиране с прищракване в телескопичната тръба.

### Фиг. 4\*

- Дюза без връзка за принадлежности:  
Вкарайте телескопичната тръба в щуцера на подовата дюза.
- Дюза с връзка за принадлежности:  
Вкарайте телескопичната тръба до прищракване в щуцера на подовата дюза.

### Фиг. 5\*

- Чрез задействане на плъзгащия бутон или на плъзгащия се маншет по посока на стрелката деблокирайте телескопичната тръба и регулирайте желаната дължина. Съпротивлението при плъзгане по килима е най-малко при изцяло извадена телескопична тръба.

### Фиг. 6\*

- Избутайте носача за принадлежности върху комбинираната дюза и защитете върху всмукателната/телескопична тръба.

### Фиг. 7

- Хванете кабела за мрежово захранване за щепсела, изтеглете до желаната дължина и пъхнете щепсела в контакта.

### Фиг. 8

- Чрез натискане на бутона за вкл./изкл. включватے или изключватے прахосмукачката.

## Регулиране на силата на изсмукване

### Фиг. 9 Регулиране на силата на изсмукване

Чрез завъртане на въртящия регулатор може безстепенно да се регулира желаната смукателна сила.

мин - За изсмукване на пердета и чувствителни тъкани



- За изсмукване на тапицирани мебели и възглавници



- За изсмукване на чувствителни килими и ежедневно почистване при леко замърсяване



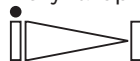
- За почистване на груби подови настилки

макс - За изсмукване на твърди подове и силно замърсени килими и мокети

### Фиг. 10\* Телескопична тръба с избутващ бутон и регулатор на страничния въздух

Мощността на засмукване може да се регулира и чрез въртене на регулатора на страничния въздух по посока на стрелката.

- Регулатор на страничния въздух отворен



=> Мощност на засмукване намалена

- Регулатор на страничния въздух затворен



=> Максимална мощност на засмукване

## Изсмукване

### Внимание

- Подовите дюзи в зависимост от състоянието на Вашия твърд под (напр. грапави, рустикални фаянсови плочки) подлежат на известно износване. Затова трябва да проверявате на редовни интервали от време плъзгащата се част на дюзата. Износени, плъзгащи се части с остри ръбове могат да причинят увреждания върху чувствителни твърди подове като паркет или линолеум. Производителят не носи отговорност за евентуални повреди, които се причиняват от износена подова дюза.

### Фиг. 11

Регулиране на превключващата се подова дюза:

- килими и мокет =>



- Твърд под / паркет =>



Ако засмуквате по-големи частици, тогава внимавайте да засмуквате внимателно тези частици една след друга, за да не се запуши смукателния канал на подовата дюза.

\* според окомплектовката

При необходимост би трябвало да повдигнете дюзата, за да могат по-добре да се засмучат частиците замърсявания.

## Изсмукване на прах с допълнителни принадлежности

### Фиг. 12\*

Поставете дюзите според нуждата върху смукателната тръба или ръкохватката:

- а) Дюза за твърди подове\***
- със закрепен накрайник:  
За ефективно и същевременно щадящо почистване на твърди подови покрития (плочки, паркет и др.)
  - без накрайник:  
За почистване на мръсотия в пролуки и фуги
- Космите могат да се свалят чрез натискане на двете фиксираня по посока на стрелката.
- б) Дюза за фуги\*** за изсмукване на прах от фуги и ъгли и т.н.
- с) Дюза за тапицария\*** за изсмукване на прах от тапицирани мебели, завеси, и т.н.  
След употреба поставяйте комбинираната дюза обратно в носача на принадлежности.
- д) Четка за мебели**  
За почистване на рамки на прозорци, шкафове, профили и др.
- е) Дюза за матраци**  
За почистване на матраци, тапицария и др.

## Дюза за отвори

### Фиг. 13\*

- Закрепете дюзата за отвори за дръжката и поставете така върху стената, че отворът на дюзата да е директно над отворът, който ще се пробива.
- Настройте уреда на най-ниско ниво на мощност и след това включете.
- Дюзата за отвори се задържа в желаната позиция чрез силата на всмукване. Евентуално се препоръчва да се дорегулира мощността на по-висока степен, според повърхностните характеристики на стената, която се пробива, за да се гарантира плътното прилепване на дюзата за отвори.  
При пробиване финият прах автоматично се всмуква.

### Фиг. 14

При кратки паузи при прахоизсмукване можете да използвате спомагателно устройство за оставяне от страни на уреда.

- След изключване на уреда вкарайте куката на подовата дюза в помощната част за поставяне на уреда на една страна.

### Фиг. 15

При изсмукване на праха от стълбище уредът трябва да е разположен долу в началото на стълбището. Ако това не стига, уредът може да се транспортира и за ръкохватката за носене.

## След изсмукването

### Фиг. 16

- а) Изключете уреда.**
- Изключете щепсела от контакта.
- б) Издърпайте за кратко и отпуснете кабела за мрежово захранване.** (Кабелът се навива автоматично).

### Фиг. 17\*

- Чрез задействане на плъзгащия бутон, респ. плъзгащия маншет по посока на стрелката деблокирайте телескопичната тръба и я приберете.

### Фиг. 18

За паркиране /транспортиране на прахосмукачката Вие можете да използвате спомагателното устройство за паркиране на долната страна на уреда.

- а) Поставете уреда във вертикално положение за маркуча или дръжката на контейнера за прах.**
- б) Вкарайте куката на подовата дюза в помощната част за поставяне на уреда на една страна.**
- За да спестите място и да си улесните транспорта, моля, поставете смукателния маркуч около уреда и телескопичната тръба.
- с) Уредът може да се транспортира за дръжката на контейнера за прах.**

## Демонтаж

### Фиг. 19

- За сваляне на смукателния маркуч притиснете двата фиксиращи елемента и изтеглете маркуча от отвора за всмукване на уреда.

### Фиг. 20\*

- а) Телескопична тръба без връзка за принадлежности:**  
За да освободите връзката, завъртете леко ръкохватката и я издърпайте от телескопичната тръба.
- б) Телескопична тръба с връзка за принадлежности:**  
За да освободите връзката, натиснете втулката за деблокиране върху телескопичната тръба и извадете ръкохватката.

### Фиг. 21\*

- а) Дюза без връзка за принадлежности:**  
За да освободите връзката, завъртете леко телескопичната тръба и изтеглете от подовата дюза.
- б) Дюза с връзка за принадлежности:**  
За да освободите връзката, натиснете втулката за деблокиране и извадете телескопичната тръба от подовата дюза.

\* според окомплектовката



## Почистване и поддържане

### Изпразване на контейнера за прах

#### Фиг. 22

За да постигнете добър резултат при смученето контейнерът за прах трябва да се изпразва след всяка процедура по смучене, но най-късно когато прахът в контейнера е достигнал до височината на маркировката.

Индикаторът (SmartSensor Control) свети в червено, ако контейнерът за прах трябва да се изпразни. **Фиг. 24**

#### 24

#### ! Внимание

- Контейнерът за прах може да се изважда само в хоризонтално положение на уреда. Ето защо оставете уреда на пода, за да можете да освободите бутон за отключване.

#### Фиг. 23

- а) Хванете контейнера за прах за ръкохватката и чрез натискане на деблокиращия бутон извадете от уреда.
- б) Освободете капака на контейнера за прах чрез изтегляне на езика и отворете контейнера за прах.
- в) Свалете капака на контейнера за прах и изпразнете контейнера за прах.
- г) Проверете мрежестия филтър и при нужда го изплакнете под течаща вода. След изсъхване го поставете в контейнера за прах. Затворете и заключете капака.
- д) Поставете и фиксирайте капака на контейнера за прах.
- е) Поставете контейнера за прах в уреда.

### Обслужване на системата за прахоотделяне

#### Фиг. 24\*

Вашият уред е оборудван с индикатор SmartSensor Control. Тази функция следи постоянно дали Вашата прахосмукачка работи на оптималното си ниво на мощност.

Индикаторът свети синьо, когато уредът работи с оптималното си ниво на мощност. Щом индикаторът започне да мига червено трябва да се почисти пластинчатият филтър. Уредът автоматично се настройва отново на най-ниската степен на мощност.

### Почистване на филтъра на контейнера за прах

Моля, изключете уреда.

#### Фиг. 25

- Извадете контейнера за прах от уреда. **Фиг. 23**
- а) Отворете долната плоча на контейнера за прах чрез издърпване на затварящия език.
- б) Отворете филтърната касета с пенест филтър.
- в) Извадете пенестия филтър от долната плоча на контейнера за прах.
- г) За да можете да завършите процедурата по смучене, за начало е достатъчно само да изтупате пенестия филтър.
- д) След това почистете пенестия филтър под течаща вода.

ф) Филтърът може по избор да се почиства в пералня при макс. 30°C на деликатна програма и при най-ниски обороти на центрофугата. **TIPP:** За защита поставете филтъра в торбичка за пране.

г) Оставете пенестия филтър да изсъхне за мин. 24 часа и след това поставете обратно в подовата плоча на контейнера за прах.

h) Затворете и заключете подовата плоча.

и) Поставете контейнера за прах в уреда.

### Грижи за издухващия филтър

Издухващият филтър е така конструиран, че да не трябва да се сменя, ако уредът се използва по предназначение в домакинството.

За да работи прахосмукачката на оптималното й ниво на мощност, издухващият филтър трябва да се измие след една година. Филтриращото действие на филтъра се запазва, независимо от възможното оцветяване на повърхността на филтъра.

#### Фиг. 26\*

- а) Отворете задния капак чрез натискане на деблокиращия бутон.
- б) Чрез изтегляне на клапата за затваряне по посоката на стрелката освободете (H)EPA\* филтъра и извадете от уреда.
- в) Изкарайте филтърната пяна от задния капак.
- г) Изтръскайте филтриращия елемент и филтърната пяна и измийте под течаща вода. Елементът може по избор да се почиства в пералня при макс. 30° C на деликатна програма и при най-ниски обороти на центрофугата. **СЪВЕТ:** За защита на останалите дрехи поставяйте филтриращия елемент в торбичка за пране.
- д) Поставете обратно в уреда (H)EPA\* филтъра след цялостно изсъхване (мин. 24ч).
- е) Поставете филтърната пяна и затворете задния капак.

След изсмукването на фините парчета прах (като напр. гипс, цимент и др.) почистете защитния филтър на мотора чрез изтупване, евент. сменете защитния филтър на мотора и издухващия филтър.

### Указания за почистване

Преди всяко почистване прахосмукачката трябва да бъде изключена и мрежовия щекер изваден от контакта. Прахосмукачката и принадлежностите от пластмаса могат да бъдат почиствани с обичайните на пазара средства за почистване на пластмаси.

#### ! Внимание:

- **Не използвайте препарат за грубо абразивно почистване, препарат за стъкло или универсален почистващ препарат. Никога не потапяйте прахосмукачката във вода.**

Правото на технически изменения е запазено.

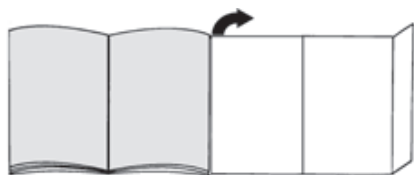
\* според окомплектовката

Ми раді, що ви зупинили свій вибір на пилососі Bosch GS41 – 6-ї серії.

Цю інструкцію з експлуатації було складено для різних моделей GS41 – 6-ї серії. Тому може статися, що не всі описані устаткування та функції стосуються вашої моделі. Щоб досягти найкращих результатів прибирання, рекомендуємо застосовувати лише оригінальне приладдя від Bosch, що було спеціально розроблено для вашого пилососа.

Будь ласка, зберігайте цю інструкцію з експлуатації. Якщо пилосос передається новому власнику, йому слід передати також цю інструкцію з експлуатації.

**Розгорніть сторінки з малюнками!**



## Загальні характеристики пилососа

- 1 Насадка для підлоги з перемикачем\* (насадка з тією ж функціональністю ззовні може відрізнитися від зображеної на малюнку)
- 2 Телескопічна трубка зі зсувною манжетою та адаптером для приладдя\*
- 3 Тримач для універсальної насадки\*
- 4 Універсальна насадка\*
- 5 Телескопічна трубка з пересувною кнопкою і без адаптера для приладдя\*
- 6 Телескопічна трубка з пересувною кнопкою та регулятором потужності всмоктування\*
- 7 Ручка\*
- 8 Ручка Ergo\*
- 9 Ручка Ergo Premium\*
- 10 Всмоктувальний шланг
- 11 Кабель живлення
- 12 Кнопка фіксації кришки люка
- 13 Кришка люка
- 14 Контрольна індикація фільтра (SmartSensor Control)
- 15 Кріплення для паркування на боці приладу
- 16 Ручка для транспортування контейнера для пилу
- 17 Контейнер для пилу
- 18 Кнопка фіксації контейнера для пилу
- 19 Вимикач з електронним регулятором потужності всмоктування
- 20 Ручка для транспортування
- 21 Фільтрувальна сітка для ворсу
- 22 Фіксатори для паркування на нижньому боці пилососа
- 23 Щітка для збирання шерсті тварин\*
- 24 Насадка для підлоги зі змінною щіткою\*
- 25 М'яка щітка для корпусних меблів\*
- 26 Насадка для щілин\*
- 27 Насадка для м'яких меблів\*

28 Насадка для свердління\*

29 Матрацна насадка\*

## Запасні частини та спеціальне приладдя

### А Насадка для твердої підлоги BBZ123HD



Для чищення гладенької підлоги (паркет, плитка, теракота...)

Д

### В Насадка для твердої підлоги BBZ124HD



Із двома очищувальними валиками, що обертаються. Для догляду за цінними твердими покриттями та кращого всмоктування крупного сміття.

## Перед першим використанням

### Мал. 1\*

- Вставте ручку на шланг і зафіксуйте її.

## Підготовка до роботи

### Мал. 2

- Вставте штуцер всмоктувального шлангу в гніздо пилосбірника приладу до чутного звуку фіксації.

### Мал. 3\*

- а) Телескопічна трубка без адаптера для приладдя: Вставте ручку в телескопічну трубку.
- б) Телескопічна трубка з адаптером для приладдя: Вставте ручку в телескопічну трубку, щоб спрацював фіксатор.

### Мал. 4\*

- а) Насадка без адаптера для приладдя: Вставте телескопічну трубку в патрубок насадки для підлоги.
- б) Насадка з адаптером для приладдя: Вставте телескопічну трубку в патрубок насадки для підлоги до фіксації.

### Мал. 5\*

- Натиснувши на пересувну кнопку або зсувну манжету в напрямку, вказаному стрілкою, розблокуйте телескопічну трубку та встановіть бажану довжину. Опір пересування по килиму при повністю витягнутій телескопічній трубці найменший.

### Мал. 6\*

- Вставте універсальну насадку в тримач та зафіксуйте на всмоктувальній/телескопічній трубці.

\* залежно від комплектації

### Мал. 7

- Візьміть кабель живлення за штекер, витягніть на потрібну довжину та вставте мережний штекер в розетку.

### Мал. 8

- Пилосос вмикається і вимикається натисканням на кнопку увімкнення/вимкнення.

## Регулювання потужності всмоктування

### Мал. 9 Регулювання потужності всмоктування

Повертанням поворотного регулятора можна плавно встановити потрібну потужність всмоктування.

мін - Для чищення гардин та делікатного текстилю



- Для чищення м'яких меблів та подушок



- Для чищення делікатних килимів і щоденного прибирання незначних забруднень



- Для чищення сильно забрудненого килимового покриття

макс - Для чищення твердого покриття і сильно забруднених килимів та килимових покриттів

### Мал. 10\* Телескопічна трубка з пересувною кнопкою та регулятором потужності всмоктування

Потужність всмоктування можна налаштувати, прокрутивши регулятор потужності всмоктування в напрямку стрілки.

- Регулятор потужності всмоктування відкрито



=>потужність всмоктування знижена

- Регулятор потужності всмоктування закрито



=>максимальна потужність всмоктування

## Чищення

### Увага!

- Покриття насадки для підлоги зношується залежно від властивостей вашої твердої підлоги (наприклад, шорстка, фактурна плитка). Тому вам потрібно регулярно перевіряти підошву насадки. Зношена нижня частина насадки гострими краями може пошкодити легкоушкоджувану тверду підлогу, наприклад, паркет або лінолеум. Виробник не відповідатиме за можливі збитки від пошкоджень внаслідок зношеної насадки для підлоги.

### Мал. 11

Регулювання насадки для підлоги з перемикачем:

- для килимів та килимових покриттів =>



- для твердої підлоги або паркету =>



Якщо необхідно зібрати пилососом крупне сміття, стежте, щоб всмоктування відбувалося поступово та обережно, щоб не забився всмоктувальний канал насадки.

За необхідності потрібно трохи підняти насадку, щоб частки бруду всмоктувались краще.

## Чищення з додатковим обладнанням

### Мал. 12\*

Вставте ручку або трубку в потрібну насадку:

- a) Насадка для твердої підлоги\*

- зі щіткою:

Для ефективного і в той же час делікатного чищення твердого покриття (плитки, паркету тощо)

- без щітки:

Для чищення в щілинах та місцях стиків

- Щітку можна зняти, натиснувши на обидві кнопки фіксації в напрямку стрілки.

- b) Насадка для щілин\* для чищення в щілинах, кутках тощо.

- c) Насадка для м'яких меблів\* для чищення м'яких меблів, гардин тощо.

Після використання універсальної насадки знову встановіть її у тримач для приладдя.

- d) М'яка щітка для корпусних меблів

Для чищення віконних рам, шаф, профілів тощо.

- e) Матрацна насадка

Для очищення матраців, м'якої оббивки і т.п.

## Насадка для свердління

### Мал. 13\*

- Закріпіть насадку для свердління на ручці та притуліть до стіни так, щоб місце свердління опинилося прямо навпроти отвору на насадці.

- Встановіть найменшу потужність всмоктування та увімкніть пилосос.

- Насадка для свердління триматиметься на місці завдяки силі всмоктування. Аби насадка для свердління міцно трималася, можливо доведеться збільшити потужність, це залежить від якості поверхні стіни.

Під час свердління увесь дрібний пил всмоктуватиметься автоматично.

### Мал. 14

Під час коротких перерв у роботі можна користуватись кріпленням для паркування між прибираннями на боці пилососа.

- Після вимкнення пилососа вставте гачок насадки для підлоги у кріплення для паркування.

### Мал. 15

Прибираючи сходи, завжди розташовуйте прилад внизу перед сходами. Якщо цього недостатньо, пилосос можна перенести за ручку для транспортування.

## Після прибирання

### Мал. 16

- a) Вимкніть прилад.

- Вийміть мережний штекер з розетки.

- b) Злегка потягніть за кабель живлення та відпустіть його. (Він автоматично змотається).

\* залежно від комплектації

#### Мал. 17\*

- Натиснувши на пересувну кнопку або зсуну манжету в напрямку, показаному стрілкою, розблокуйте телескопічну трубку та складіть її.

#### Мал. 18

Для зберігання/транспортування пирососа можна використовувати фіксатори для паркування, які знаходяться на нижньому боці пирососа.

- Поставте прилад вертикально, взявшись за шланг або ручку контейнера для пилу.
  - Вставте насадку для підлоги гачком у фіксатори для паркування.
- Щоб заощадити місце і полегшити транспортування, утримуйте всмоктуючий шланг вздовж пристрою та телескопічної трубки.
- Пилосос також можна перенести за ручку контейнера для пилу.

### Демонтаж

#### Мал. 19

- Щоб вийняти всмоктувальний шланг, натисніть одночасно на обидві фіксуючі заціпки та витягніть шланг із гнізда приладу.

#### Мал. 20\*

- Телескопічна трубка без адаптера для приладдя: Для від'єднання трохи поверніть ручку та витягніть із телескопічної трубки.
- Телескопічна трубка з адаптером для приладдя: Для від'єднання натисніть на розблокувальну муфту на телескопічній трубці та витягніть трубку за ручку.

#### Мал. 21\*

- Насадка без адаптера для приладдя: Для від'єднання трохи поверніть телескопічну трубку та витягніть її з насадки для підлоги.
- Насадка з адаптером для приладдя: Для від'єднання натисніть на розблокувальну муфту та витягніть телескопічну трубку з насадки для підлоги.

### Очищення та догляд

#### Спорожніть контейнер для пилу

#### Мал. 22

Для досягнення кращих результатів бажано спорожнювати контейнер після кожного прибирання, у будь-якому випадку – одразу, коли пил хоча б в одній точці контейнера досягне маркування.

Індикатор (SmartSensor Control) світиться червоним, коли необхідно спорожнити контейнер для пилу. Мал. 24

#### Увага!

- Контейнер для пилу можна виймати, лише коли прилад знаходиться в горизонтальному положенні. Тому, перш ніж натиснути на педаль розблокування, поставте пиросос на підлогу.

#### Мал. 23

- Візьміться за ручку контейнера для пилу і, натискаючи кнопку фіксації, витягніть його з приладу.
- Відкрийте кришку контейнера для пилу, потягнувши за язичок фіксатора та відкривши контейнер для пилу.
- Зніміть кришку з контейнера для пилу та спорожніть його.
- Огляньте фільтрувальну сітку для волокон і за потреби промийте її під проточною водою. Просушіть її та встановіть у контейнер для пилу. Закрийте й заблокуйте кришку.
- Встановіть кришку контейнера для пилу та зафіксуйте її.
- Встановіть контейнер для пилу назад у прилад.

### Обслуговування системи відведення пилу

#### Мал. 24\*

Ваш прилад обладнаний індикатором «SmartSensor Control». Ця функція забезпечує постійний контроль над оптимальним рівнем потужності під час роботи пирососа.

Коли прилад працює на оптимальній потужності, індикатор світиться синім кольором. Якщо він починає блимати червоним, ламельний фільтр необхідно очистити. Пилосос автоматично встановлює найнижчу ступінь потужності.

#### Очищення фільтра контейнера для пилу Вимкніть прилад.

#### Мал. 25

- Витягніть контейнер для пилу з пирососа. Мал. 23
- Потягніть за ручку-засчокку на дні контейнера для пилу й відкрийте його.
  - Відкрийте касетний фільтр з фільтрувальною вкладкою.
  - Зніміть фільтрувальну вкладку з дна контейнера для пилу.
  - Для закінчення прибирання достатньо лише витрусити фільтрувальну вкладку.
  - Потім очистіть фільтрувальну вкладку під проточною водою.
  - Фільтр можна опціонально очищувати в пральній машині при макс. 30°C в делікатному режимі та при найнижчій швидкості обертання.  
**ПОРАДА:** для уникнення пошкоджень періть фільтр у спеціальному мішечку для прання.
  - Повністю висушіть фільтрувальну вкладку протягом 24 годин і знову встановіть на дно контейнера для пилу.
  - Закрийте дно контейнера і заблокуйте його.
  - Встановіть контейнер для пилу назад у прилад.

\* залежно від комплектації

## Обслуговування випускного фільтра

Випускний фільтр не потрібно міняти протягом усього терміну експлуатації, якщо прилад застосовується за призначенням у домашньому господарстві.

Щоб пилосос працював на своєму оптимальному рівні потужності, випускний фільтр потрібно мити щороку. Його фільтруюча дія залишається незмінною, незалежно від можливої зміни кольору поверхні.

### Мал. 26\*

- a) Відкрийте задню кришку, натиснувши кнопку фіксації.
- b) Вивільніть та вийміть фільтр (H)EPA\* з приладу, потягнувши за язичок фіксації у напрямку стрілки.
- c) Вийміть фільтрувальну вкладку із задньої кришки.
- d) Витрусіть блок фільтра та фільтрувальну вкладку і промийте їх у проточній воді.  
Блок можна додатково очищувати в пральній машині при макс. 30°C в делікатному режимі та при найнижчій швидкості обертання.  
**ПОРАДА:** для захисту решти білизни періть блок фільтра у спеціальному мішечку для прання.
- e) Після повного висихання (щонайменше через 24 години), встановіть на місце і зафіксуйте фільтр (H)EPA\* у приладі.
- f) Встановіть фільтрувальну вкладку та закрийте кришку.

Після всмоктування дрібних часточок пилу (наприклад, гіпс, цемент тощо), захисний фільтр мотора почистіть витрушуванням, при потребі замініть захисний фільтр мотора та випускний фільтр.

## Поради щодо прибирання

Перед кожним чищенням пилососа спочатку вимкніть його і вийміть мережевий штекер із розетки. Пилосос та пластикове приладдя можна мити звичайними миючими засобами для пластмаси.

### ! Увага!

- **Не використовуйте абразивні засоби, миючі засоби для скла або універсальні миючі засоби. Заборонено занурювати пилосос у воду!**

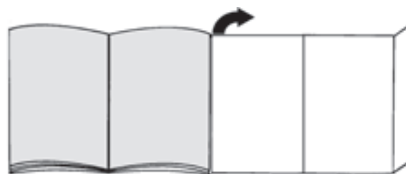
Технічні характеристики можуть змінюватися без попередження.

Sevinirik ki, seçiminizi 6-cı seriyadan olan GS41 model sıralı Bosch tozsoranına etmişiniz.

Bu istismar təlimatında 6 -cı seriyadan olan GS41 model sıralı müxtəlif modellər təsvir olunmuşdur. Bu səbəblə də ola bilər ki, təsvir olunan təchizat xüsusiyyətləri və funksiyalarının heç də hamısı Sizin modeldə rast gəlinməsin. Maksimum sovrurma nəticəsi əldə etmək üçün Siz, xüsusilə Sizin tozsoranınız üçün inkişaf etdirilmiş yalnız original Bosch aksesuarlarından istifadə etməlisiniz.

Zəhmət olmasa istismar təlimatını saxlayın. Bu tozsoranın üçüncü şəxslərə ötürülməsi zamanı istismar təlimatını da üstündə verin.

### Zəhmət olmasa, qatlanmış şəkilli səhifələri açın!



## Cihazın təsviri

- 1 Keçirdilib-çıxarıla bilən döşəmətəmizləyən başlıq \* (Başlığın görüntüsü şəkildəkindən fərqli ola bilər)
- 2 çəkici manşetli, aksesuar birləşməli teleskop boru\*
- 3 Kombi başlıq üçün aksesuar daşıyıcısı\*
- 4 Kombi başlıq \*
- 5 Aksesuar birləşməsiz itələyici düyməli teleskop borusu\*
- 6 İtələmə düyməli və yan hava yerli teleskop borusu\*
- 7 Əl tutacağı\*
- 8 Erqo-əl tutacağı\*
- 9 Erqo-Premium əl tutacağı\*
- 10 Sovurma borusu
- 11 Şəbəkə birləşmə kabeli
- 12 Blokdan çıxarma düyməsi arxa qapaq
- 13 Arxa qapaq
- 14 Filtre nəzarət indikatoru (Ağıllı sensor nəzarəti)
- 15 Cihaz tərəfdə park etmə yardımçısı
- 16 Daşıyıcı tutacaq toz yığan qab
- 17 Toz yığan qab
- 18 Blokdan çıxarma düyməsi toz yığan qab
- 19 Elektron sorucu qüvvə nizamlayıcılı yandırılıb-söndürmə düyməsi
- 20 Daşıyıcı tutacaq
- 21 Tükiyığan ələk
- 22 Cihazın alt tərəfində söndürmək üçün yardımçı
- 23 Heyvan tükü üçün başlıq\*
- 24 Açılıb-bağlanan fırçalı sərt döşəmətəmizləyən başlıq\*
- 25 Mebel fırçası\*
- 26 Ensiz başlıq\*
- 27 Yumşaq səthlər üçün başlıq\*
- 28 Boru başlığı\*
- 29 Matras başlığı\*

\* təminatdan asılı olaraq



## Ehtiyat hissələri və xüsusi aksesuar

### A sərt döşəmə-başlığı BBZ123HD



Hamar döşəmələrin sorulması üçün (Parket, kafel, terrakotta,...)

### B sərt döşəmə-başlığı BBZ124HD



2 ədəd fırlanan rolikli fırça  
Qiymətli sərt döşəmələrə qulluq və kobud kirlərin daha yaxşı götürülməsi üçün.

## İlk istifadədən öncə

### Şəkil 1\*

- Əl tutacağıni sovrurma şlanqına birləşdirin və sonuna qədər itələyin.

## İstismara verilmə

### Şəkil 2

- Sovurma şlanqı tutacağıni cihazın sovrurma dəliyinə itələyin və eşidiləcək şəkildə yerinə oturdun.

### Şəkil 3\*

- Aksesuar birləşməsiz teleskop borusu:  
Əl tutacağıni teleskop borusuna itələyin.
- Aksesuar birləşməli teleskop borusu:  
Tam oturana qədər əl tutacağıni teleskop borusuna itələyin.

### Şəkil 4\*

- Aksesuar birləşməsiz başlıq:  
Teleskop borusunu döşəmətəmizləyən başlığın ştuserinə itələyin.
- Aksesuar birləşməli başlıq:  
Tam oturana qədər teleskop borusunu döşəmətəmizləyən başlığın ştuserinə itələyin.

### Şəkil 5\*

- İtələyici düyməni, və ya itələyici menşeti ox istiqamətində hərəkətə gətirməklə teleskop borusunu kiliddən çıxarın və istədiyiniz uzunluğa qurun. Xalça üzərindəki sürüşmə müqaviməti tam olaraq çıxarılmış teleskop borusunda ən aşağı həddə olur.

### Şəkil 6\*

- Aksesuar daşıyıcısını kombi başlığa itələyərək sorucu və teleskop boruya taxın.

### Şəkil 7

- Elektrik taxıcısındaki şəbəkə birləşmə kabelindən tutun və istədiyiniz uzunluqda uzadaraq şəbəkə taxıcısına keçirin.

### Şəkil 8

- İşə salma yaxud da söndürmə düyməsini basmaqla tozsoranı yandırın və ya söndürün.

## Sovurma gücünü tənzimləyin

### Şəkil 9 Sovurma gücünü tənzimləyin

Fırlanan nizamlayıcını çevirməklə arzu olunan sorma gücü mərhələsiz şəkildə qurula bilər.

min - Pərdə örtük və həssas parçalardan sormağ üçün



- Yumşaq mebel və yastıqlardan sormağ üçün



- Həssas xalçalardan sormağ üçün və cüzi çirklənmə zamanı gündəlik təmizlənmə



- Kobuz döşəmə örtüklərinin təmizlənməsi üçün

max - Sərt döşəmə və güclü kirlənmiş xalça və xalçalı döşəmələrdən sormağ üçün

### Şəkil 10\* İtələmə düyməli və yanaşı havalandırma tənzimləyicili teleskop borusu

Sovurma gücü yanaşı havalandırma tənzimləyicisinin ox istiqamətində fırladılması ilə qurula bilər.

- Yanaşı havalandırma tənzimləyicisi açıq  
=> sovrurma gücü azaldılmış



- Yanaşı havalandırma tənzimləyicisi bağlı  
=> Maksimal sovrurma gücü



## Sovurma

### ! Diqqət

Sərt döşəmənin tərkibindən asılı olaraq (məs., qaba, çopur kafellər) döşəmətəmizləyən başlığı müəyyən qədər yeyilə bilər. Buna görə də müntəzəm aralıqlarda başlığın protektorunu yoxlayın. Yeyilmiş, itikənərli başlıq altlıqları parket və ya linoleum kimi həssas sərt döşəmələri zədələyə bilər. Yeyilmiş döşəmətəmizləyən başlıqların səbəb olduğu bu cür zədələr üçün istehsalçı məsuliyyət daşımır.

### Şəkil 11

Keçirdilib-çıxarıla bilən döşəmətəmizləyən başlığı ayarlayın:

- Xalçalar və xalçalı döşəmə=>



- Sərt döşəmə / Parket =>



Daha iri hissəcikləri sovrurarkən, döşəmətəmizləyən başlığın sovrurma kanalı tutulmasın deyə, zəhmət olmasa həmin hissəcikləri ard-arda və ehtiyatla sovrurmağa diqqət edin.

Kir hissəcikləri daha yaxşı sovrula bilsin deyə, müvafiq olaraq başlığı qaldırmalısınız.

## Əlavə aksesuarla sovrurmaq

### Şəkil 12\*

Tələbata görə başlıqları sorucu boruya, yaxud da əl tutacağına keçirin:

#### a) Sərt döşəmətəmizləyən başlıq\*

- cəftəsi vurulmuş fırça ilə:

Sərt döşəmə örtüklərinin effektiv və eyni zamanda qoruma məqsədli təmizlənmə üçün (kafel, parket və s.)

- fırçasız:

Çat və oyuqlardakı kirlərin təmizlənməsi üçün

- Hər iki stoperi ox istiqamətində sıxmaqla fırçanı götürmək olar.

- b) Oyuqlar üçün başlıq\* oyuq və künclərdən, və s. sovrurmağ üçün.

\* təminatdan asılı olaraq

- c) Yumşaq səthlər üçün başlıq\* yumşaq mebellədən, pərdələrdən və s. sorma üçün istifadədən sonra kombi başlığı yenidən aksesuar daşıyıcısına keçirdin.
- d) Mebel fırçası  
Pəncərə çərçivələrini, dolabları, profilləri və s. əmizləmək üçün.
- e) Matras başlığı  
Matrasları, yumşaq səthləri və s. təmizləmək üçün.

## Oyucu başlıq

### Şəkil 13\*

- Əl tutacağındakı dəlici başlığı bərkidərək divara elə yerləşdirin ki, başlığın dəlici dəşik çıxıntısı birbaşa dəşilməli dəliyin üzərinə oturur.
  - Cihazı ən aşağı güc səviyyəsinə quraraq işə salın.
  - Sorucu güc vasitəsilə dəlici başlıq arzu olunan mövqedə qalır. Dəlici başlığı möhkəm sorma qabiliyyətini təmin etmək üçün müvafiq olaraq, dəşilməli divarın səth xüsusiyyətlərinə əsasən, sonradan daha yüksək gücə nizamlamaq tövsiyyə olunur.
- Deşmə zamanı xırda toz avtomatik olaraq sorulur.

### Şəkil 14

- Qısa müddətli sorma fasilələri zamanı cihaz tərəfdə olan park etmə yardımçısından istifadə edə bilərsiniz.
- Cihazı söndürdükdən sonra döşəmətəmizləyən başlığın qarmağını park etmə yardımçısına itələyin.

### Şəkil 15

Pilləkənlərdə sorma zamanı cihaz altda pilləkənin başlanğıcından mövqələndirilməlidir. Bu yetərli olmazsa, cihaz həmçinin daşıyıcı tutacaqda daşına bilər.

## Sorma işləmədən sonra

### Şəkil 16

- a) Cihazı söndürün.
- Şəbəkə taxıcını çıxarın.
- b) Şəbəkə birləşmə kabelini qısaca dartın və buraxın. (Kabel avtomatik burularaq yığılacaqdır).

### Şəkil 17\*

- İtələyici düyməni, və ya itələyici menşeti ox istiqamətində hərəkətə gətirməklə teleskop borusunu kiliddən çıxarın və yığıraq çəkin.

### Şəkil 18

Cihazı müvəqqəti işlətməmək/nəql etmək məqsədi ilə, cihazın alt tərəfindəki saxlanma yardımçısından istifadə edə bilərsiniz.

- a) Cihazı şlanqdan, yaxud da toz qabı tutacağından tutaraq dikəldin.
- b) Döşəmətəmizləyən başlıqdakı qarmağı saxlanma yardımçısına itələyin.
- Yerə qənaət etmək və daşınmanı asanlaşdırmaq üçün, zəhmət olmasa sorucu şlanqı cihaz və teleskop borusunun ətrafına qoyun.
- c) Cihazı həmçinin toz qabı tutacağından tutaraq da daşımaq olar.

## Açılma

### Şəkil 19

- Sorucu şlanqı kənarlaşdırmaq üçün hər iki fiksajlayıcı dili sıxaraq şlanqı cihazın sovurma dəliyindən çıxarın.

### Şəkil 20\*

- a) Aksesuar birləşməsiz teleskop borusu:  
Birləşməni açmaq üçün əl tutacağını bir qədər fırladaraq teleskop borusundan çəkin.
- b) Aksesuar birləşməli teleskop borusu:  
Birləşməni açmaq üçün, teleskop borusundakı kiliddən çıxarma muftasını sıxaraq əl tutacağını çəkiib çıxarın.

### Şəkil 21\*

- a) Aksesuar birləşməsiz başlıq:  
Birləşməni açmaq üçün teleskop borusunu bir qədər fırladaraq döşəmətəmizləyən başlığı dartın.
- b) Aksesuar birləşməli başlıq:  
Birləşməni açmaq üçün kiliddən çıxarma muftasını sıxaraq döşəmətəmizləyən başlıqdan teleskop borusunu dartın.

## Təmizləmə & Qulluq

### Toz yığıcı qabı boşaldın

#### Şəkil 22

Sovurma prosesinin nəticəsini yaxşılaşdırmaq üçün, hər dəfə sorma işləmədən, ən gecic isə yığılan toz qabın üstündə işarələnmiş xəttə çatdıqdan sonra toz yığıcı qabı boşaltmaq lazımdır.

Toz yığıcı qab boşaldılmalı olduqda indikator (Ağıllı sensor nəzarəti) qırmızı rəngdə yanır. Şəkil 24

#### ! Diqqət

- Toz yığıcı qabı cihazın yalnız üfqi vəziyyətində çıxartmaq olar. Kiliddən çıxarma düyməsinin kilidini açmaq üçün cihazı döşəməyə qoyun.

#### Şəkil 23

- a) Əl tutacağındakı toz yığıcı qabı tutaraq onu, kilid açma düyməsinə sıxmaqla cihazdan götürün.
- b) Dilini çəkməklə toz yığıcı qabın qapağındakı kilidi açaraq toz yığıcı qabı açın.
- c) Toz yığıcı qabın qapağını götürərək onu boşaldın.
- d) Tüküyan ələyə nəzarət edin və ehtiyac olarsaxar suda yuyun. Quruduqdan sonra toz yığıcı qaba oturdun. Qapağı örtün və kilidləyin.
- e) Toz yığıcı qabın qapağını qoyun və yerinə oturdun.
- f) Toz yığıcı qabı cihaza oturdun.

### Toz separasiya sisteminə qulluq

#### Şəkil 24\*

Cihazınız ağıllı sensor nəzarət indikatoru ilə təchiz olunmuşdur. Bu funksiya paralel olaraq tozsoranınızın optimal güc səviyyəsində çalışıb-çalışmadığını yoxlayır.

Əgər cihaz optimal güc səviyyəsində çalışırsa, indikatora mavi işıq yanacaqdır. İndikatora qırmızı işıq yanib-sönən kimi, jalüz formalı filtr təmizlənməlidir. Cihaz avtomatik olaraq ən aşağı güc səviyyəsinə geri qayıdayacaqdır.

## Toz yığıcı qabın filtrini təmizləyin

Zəhmət olmasa, cihazı söndürün.

### Şəkil 25

- Toz yığıcı qabı cihazdan çıxardın. **Şəkil 23**
- a) Toz yığıcı qabın döşəmə lövhəsini, kilid dilindən dartmaqla açın.
- b) Köpük filtrlı kaseti açın.
- c) Filtr süngərini toz yığıcı qabın döşəmə lövhəsindən götürün.
- d) Sorma prosesini bitirə bilmək üçün, öncə filtr süngərini sadəcə döyücləmək yetərlidir.
- e) Bundan sonra filtr süngərini axar suda təmizləyin.
- f) Seçənək olaraq filtr maks. 30°C temperaturda qorunma ilə yuma rejimində və paltaryuyan maşının sentrafuqasının ən aşağı fırlanma sayında təmizləyə bilərsiniz.  
**MƏSLƏHƏT:** Filtri mühafizə etmək üçün onu bir kirli paltar torbasına yerləşdirin.
- g) Filtr süngərini ən azı 24 saat tam qurumağa buraxın və daha sonra yenidən toz yığıcı qabın döşəmə lövhəsini oturdun.
- h) Döşəmə lövhəsini bağlayaraq kilidləyin.
- i) Toz yığıcı qabı cihaza oturdun.

## Üfürmə filtrinə qulluq

Üfləmə filtri elə dizayn edilib ki, əgər cihaz ev işlərində təyinatına müvafiq şəkildə istifadə edilərsə, filtri dəyişdirməyə ehtiyac yoxdur.

Toz soranın optimal güc səviyyəsində çalışması üçün üfləmə filtri bir ildən bir yuyulmalıdır. Filtr səthinin mümkün rəng dəyişməsindən asılı olmayaraq filtrin təmizləmə funksiyası qorunur.

### Şəkil 26\*

- a) Arxa qapağı, kilid açma düyməsini sıxmaqla açın.
- b) Kilidləmə dilini ox istiqamətində çəkməklə (H)EPA\*-filtrinin kilidini açaraq cihazdan çıxardın.
- c) Filtr süngərini arxa qapaqdan çıxardın.
- d) Filtr blokunu və filtr süngərini döyücləyərək axar suda yuyun.  
Seçənək olaraq blok maks. 30°C temperaturda qorunma ilə yuma rejimində və paltaryuyan maşının sentrafuqasının ən aşağı fırlanma sayında təmizləyə bilərsiniz.  
**MƏSLƏHƏT:** Digər paltarları mühafizə etmək üçün filtr blokunu bir kirli paltar torbasına yerləşdirin.
- e) (H)EPA\*-filtrini tam qurududan sonra (ən azı 24 saat) yenidən cihaza oturdaraq kilidləyin.
- f) Filtr süngərini oturdaraq arxa qapağı bağlayın.

Xırda toz hissəciklərini (gips, sement və s. kimi) sorduqdan sonra, döyücləməklə mühərrikin qoruyucu filtrini təmizləyin, müvafiq olaraq üfləyici filtri dəyişin.

## Təmizləmə ilə bağlı göstərişlər

Toz soranı hər dəfə təmizləməzdən öncə, cihaz sönülmə və şəbəkə taxıcısından çıxarılmış olmalıdır. Toz soranı və onun plastmas aksesuar hissələrinə kommersiya məqsədli plastmas təmizləyici mərkəzlərdə qulluq edilə bilər.

### Diqqət:

**Heç bir aşındırıcı vasitə, şüşə, yaxud da universal təmizləyicidən istifadə etməyin. Heç vaxt toz soranı suya batırmayın.**

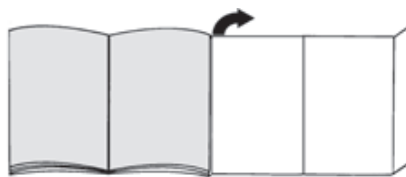
Texniki dəyişikliklər etmə hüququ qorunur.

## ka

მოხარული ვართ, რომ თქვენ არჩევანი გააკეთეთ Bosch-ის GS41 მე-6 სერიის მტვერსასრუტზე. გამოყენების ამ ინსტრუქციაში სხვადასხვა GS41 – მე-6 სერიის მოდელია წარმოდგენილი. ამის გამო შესაძლებელია, რომ აღჭურვილობის ყველა დეტალი და ფუნქცია შესაბამისობაში არ მოდიოდეს თქვენს მოდელთან. საუკეთესო წმენდის შედეგის მისაღებად, გამოიყენეთ მხოლოდ Bosch-ის ორიგინალი დეტალები, რომლებიც შექმნილია სპეციალურად თქვენი მტვერსასრუტისათვის.

გთხოვთ შეინახეთ გამოყენების ინსტრუქცია. მტვერსასრუტის მესამე პირზე გადაცემის შემთხვევაში, გთხოვთ გაატანეთ მას გამოყენების ინსტრუქცია.

გთხოვთ, გადაშალეთ სურათიანი გვერდები!



## დანადგარის აღწერილობა

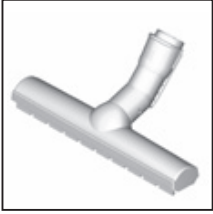
- 1 იატაკის გადამრთველიანი საწმენდი (საწმენდის გარეგნობა ერთნაირი ფუნქციური დატვირთვის შემთხვევაში შესაძლებელია განსხვავდებოდეს სურათზე გამოსახულისაგან)
- 2 ტელესკოპის მილი გამოსაწევი ღილაკით დამატებით აღჭურვილობასთან დამაკავშირებელით\*
- 3 კომბიტავაკის აქსესუარის ჩანთა\*
- 4 კომბიტავაკი\*
- 5 ტელესკოპური მილი გამოსაწევი ღილაკით დამატებით აღჭურვილობასთან დაკავშირების გარეშე\*
- 6 ტელესკოპური მილი გამწევი ღილაკითა და საპერორეგულატორით\*
- 7 სახელური\*
- 8 ერგონომიული სახელური\*
- 9 ერგონომიული პრემიუმ სახელური\*
- 10 შემწოვი შლანგი
- 11 ქსელის კაბელი
- 12 თავსახურის განმბლოკი ღილაკი
- 13 თავსახური
- 14 ფილტრის კონტროლის მაჩვენებელი (SmartSensor Control)
- 15 დანადგარის გვერდზე სადგომის დამხმარე
- 16 მტვრის კონტეინერის სახელური
- 17 მტვრის კონტეინერი
- 18 მტვრის კონტეინერის განმბლოკი ღილაკი
- 19 ჩამრთველი / გამომრთველი ღილაკი შემწოვი ძალის ელექტრო მარეგულირებელით
- 20 სახელური
- 21 ძაფის ნარჩენების ფილტრი
- 22 აპარატის ქვედა მხარეს არსებული სადგამი მაშველი
- 23 ცხოველის ბეწვის საწმენდი თავაკი\*
- 24 მყარი იატაკის საწმენდი თავაკი გამოშლადი ჯაგრისით\*
- 25 ავეჯის ფუნჯი\*

\* აღჭურვილობის შესაბამისად

- 26 კუთხეების საწმენდი\*
- 27 შალითების საწმენდი\*
- 28 ხვრელების საწმენდი თავაკი\*
- 29 მატრასის საწმენდი თავაკი\*

## სათადარიგო ნაწილები და სპეციალური აქსესუარები

### A მყარი იატაკის საწმენდი BBZ123HD



სწორი ზედაპირების საწმენდად (პარკეტი, მეთლახი, ტერაკოტა...)

### B მყარი იატაკის საწმენდი BBZ124HD



2 მბრუნავი ჯაგრისის რგოლით ძვირფასი იატაკის მოვლისა და უხეში ჭუჭყის უკეთესი წმენდისათვის.

## პირველ გამოყენებამდე

### სურათი 1\*

- ხელის მოსაკიდებელი დაამაგრეთ შემწოვ შლანგზე და ჩააწყაპუნეთ.

## ექსპლუატაცია

### სურათი 2

- შემწოვი შლანგის სამაგრები ჩასწიეთ შემწოვ ლიობში და ჩასვით ისე, რომ დაწკაპუნების ხმა გაიგონოთ.

### სურათი 3\*

- a) ტელესკოპის მილი მიერთების გარეშე: ხელის მოსაკიდებელი შეიყვანეთ ტელესკოპის მილში.
- b) ტელესკოპის მილი მიერთებით: ხელის მოსაკიდებელი შეიყვანეთ ტელესკოპის მილში.

### სურათი 4\*

- a) თავი მილის მიერთების გარეშე: ტელესკოპის მილი ჩასწიეთ იატაკის საწმენდის სამაგრებში.
- b) თავი მილის მიერთებით: ტელესკოპის მილი ჩასწიეთ იატაკის საწმენდის სამაგრებში ჩაწყაპუნებამდე.

### სურათი 5\*

- ისრის მიმართულებით გასაწევი ღილაკის ან მანუეტის ჩართვით შეგიძლიათ ტელესკოპის მილის განბლოკვა და მის სასურველ სიგრძეზე დაყენება. ხალიჩაზე გაწევის წინააღმდეგ ყველაზე ნაკლები საფეხურის მიღება შესაძლებელია ბოლომდე გამოწეული ტელესკოპის მილის შემთხვევაში.

### სურათი 6\*

- აქსესუარის დამჭერი კომბინირებულ თავაკზე გადასწიეთ და შემწოვ/ტელესკოპურ მილზე მიამაგრეთ.

### სურათი 7

- დენტან მისაერთებელ კაბელს ხელი მოჰკიდეთ შტეკერთან, გამოსწიეთ ის სასურველ სიგრძემდე და შემდეგ შეაერთეთ შტეკერში.

### სურათი 8

- მტვერსასრუტი ჩართეთ ან გამორთეთ ჩამრთველი/ამომრთველი ღილაკის მეშვეობით.

## შეწოვის სიმძლავრის რეგულირება

სურათი 9 შეწოვის სიმძლავრის რეგულირება მბრუნავი რეგულატორის მობრუნებით შესაძლებელია ეტაპობრივად დაარეგულიროთ შეწოვის ძალა.

მინ - ფანჯრებისა და მგრძნობიარე ნაჭრების დასამტვერსასრუტებლად

- ავეჯისა და ბალიშების დასამტვერსასრუტებლად

- მგრძნობიარე ხალიჩებისა და ნაკლები დაბინძურების პირობებში ყოველდღიური წმენდისათვის

- იატაკის მყარი ნაქსოვი ხალიჩების წმენდისათვის

მაქს - მყარი იატაკისა და ძლიერად დაბინძურებული ხალიჩებისა და რბილი იატაკებისათვის

სურათი 10\* ტელესკოპური მილი გამწევი ღილაკითა და საჰაერო რეგულატორით გაწოვის სიმძლავრე შესაძლებელია საჰაერო რეგულატორის ისრის მიმართულებით გადატრიალებით დარეგულირდეს.

■ საჰაერო რეგულატორი გაღებულია => გაწოვის სიმძლავრე შემცირებულია



■ საჰაერო რეგულატორი დახურულია => გაწოვის მაქსიმალური სიმძლავრე



## შეწოვა

### ყურადღება

თქვენი იატაკის მასალიდან გამომდინარე (მაგ. უხეში, ხაოიანი იატაკის ნაჭრები) შესაძლებელია იატაკის საწმენდი ზედაპირი სხვადასხვა სისწრაფით გაიცვითოს. ამიტომაც საჭიროა რეგულარულად გადაამოწმეთ საწმენდის ძირი. გაცვეთილმა, ბასრ კიდეებთანმა ძირმა შესაძლებელია დააზიანოს თქვენი მყარი იატაკი, როგორცაა პარკეტი ან ლინოლეუმი. მწარმოებელი პასუხს არ აგებს შესაძლო დაზიანებებზე, რომელიც შესაძლებელია გამოიწვიოს დაზიანებულმა იატაკის საწმენდმა ზედაპირმა.

### სურათი 11

დააყენეთ რეგულირებადი იატაკის საწმენდი:

- ხალიჩები და ხალიჩიანი იატაკები =>



- მყარი იატაკი / პარკეტი =>



იმ შემთხვევაში, როდესაც ხდება შედარებით დიდი ზომის ნაწილაკების შეწოვა, გთხოვთ, ყურადღება გაამახვილოთ იმაზე, რომ ეს ნაწილაკები შეიწოვთ ერთმანეთის მიყოლებით და ფრთხილად, რათა არ გაიჭედოს იატაკის საწმენდის შემწოვი მილი. საჭიროების შემთხვევაში საწმენდი მაღლა უნდა ასწიოთ, რათა შესაძლებელი იყოს ჭუჭყის ნარჩენების უკეთესი შეწოვა.

\* აღჭურვილობის შესაბამისად



## შეწოვა დამატებითი აქსესუარებით

### სურათი 12\*

საწმენდი თავები საჭიროების მიხედვით დაამაგრეთ შემწოვ მილზე ან სახელურზე:

- a) მყარი იატაკის საწმენდი\*
  - დამჭერიანი ძირის თავით:
    - მყარი იატაკების ეფექტური და თანაბრად ნაზი წმენდისათვის (ფილები, პარკეტი და სხვა.)
    - ძირის თავის გარეშე:
      - ბზარებისა და ღარების დაბინძურების საწმენდად
  - ძირის თავი შესაძლებელია ორივე სამაგრში ისრის მიმართულებით მსუბუქი ძალდატანებით ამოიღოთ.
- b) ფუგების საწმენდი\* ფუგების, კუთხეებისა და ა.შ. წმენდისათვის.
- c) შალითების საწმენდი თავი\* შალითიანი ავეჯის, ფარდებისა და ა.შ. წმენდისათვის. გამოყენების შემდეგ კომბი თავაკი ისევ აქსესუარების ჩანთაში მოათავსეთ.
- d) ავეჯის ფუნჯი ფანჯრის ჩარჩოების, კარადების, პროფილებისა და სხვათა გასაწმენდად.
- e) მატრასის საწმენდი თავაკი მატრასების, შლითებისა და სხვათა საწმენდად.

ხვრელების საწმენდი თავაკი

### სურათი 13\*

- ხვრელების საწმენდი თავაკი სახელურზე მიამაგრეთ და კედელთან ისე განათავსეთ, რომ თავაკის ხვრელის ღიობი გასაბურღ ნახვრეტზე მოთავსდეს.
- დააყენეთ დანადგარი დაბალ სიმძლავრეზე და შემდეგ ჩართეთ.
- ხვრელების საწმენდი თავაკი შეწოვისას სასურველ პოზიციაში გეჭიროთ. ხვრელების საწმენდი თავაკის ჯეროვანი შესრულებისათვის, შესაძლოა საჭირო გახდეს სიმძლავრის ოდნავ მაღალ დონეზე რეგულირება, რაც საბურღი კედლის ზედაპირის მდგომარეობიდან გამომდინარეობს. ბურღვისას მტვერი ავტომატურად შეიწოვება.

### სურათი 14

წმენდისას მოკლე პაუზების დროს შეგიძლიათ გამოიყენოთ მოწყობილობის უკანა მხარეს არსებული პარკირების მაშველი.

- აპარატის გამორთვის შემდეგ იატაკის საწმენდების საკიდები ჩასწიეთ პარკირების მაშველში.

### სურათი 15

კიბეების გაწმენდისას აპარატი უნდა დადგათ კიბეების ქვემოთ. თუ ეს საკმარისი არ იქნება, მაშინ აპარატის ტრანსპორტირება შესაძლებელია მისი სატარებელი სახელურით.

## დამტვერსასრუტების შემდეგ

### სურათი 16

- a) გამორთეთ დანადგარი.
  - გამოსწიეთ ქსელის შტეკერი.
- b) ოდნავ გამოსწიეთ ქსელთან მისაერთებელი კაბელი და გაუშვით ხელი. (კაბელი ავტომატურად იხვევა).

### სურათი 17\*

- გამოსაწევი ღილაკის ან გამოსაწევი მანქეტის ისრის მიმართულებით გამოწევი მოხსენით ტელესკოპი და დაკეცეთ.

### სურათი 18

აპარატის გამორთვისათვის/დანადგარის ტრანსპორტირებისთვის შეგიძლიათ გამოიყენოთ აპარატის ქვედა მხარეს არსებული გამორთვის მაშველი.

- a) აპარატი დააყენეთ შლანგზე ან მტვერის კონტეინერის სახელურზე.
- b) იატაკის საწმენდის კაუჭი გადასწიეთ დგომის საყრდენზე.
  - ადგილის დაზოგვისა და ტრანსპორტირების გამარტივების მიზნით, გთხოვთ მტვერსასრუტის შლანგი დანარგარისა და ტელესკოპური მილის ირგვლივ განათავსოთ.
- c) დანადგარის ტრანსპორტირება შესაძლებელია ასევე მტვერსასრუტის სახელურით.

## დემონტაჟი

### სურათი 19

- შემწოვი შლანგის მოხსნისათვის ორივე ჩასაკეც ცხვირს დააწევიტ და შლანგი გამოსწიეთ აპარატის შემწოვი ღიობიდან.

### სურათი 20\*

- a) ტელესკოპის მილი მიერთების გარეშე: კავშირის გაწყვეტისათვის ხელის მოსაკიდებელი ოდნავ დაატრიალეთ და ამოიღეთ ტელესკოპის მილიდან.
- b) ტელესკოპის მილი მიერთებით: კავშირის მოხსნისათვის ხელის მოსაკიდებელი ოდნავ დაატრიალეთ და ტელესკოპის მილიდან ამოიღეთ.

### სურათი 21\*

- a) თავი მილის მიერთების გარეშე: კავშირის მოხსნისათვის ტელესკოპზე განბლოკვის ღილაკებს დააჭირეთ და ხელის მოსაკიდებელი ამოიღეთ.
- b) თავი მილის მიერთებით: კავშირის გაწყვეტისათვის განბლოკავს დააწევიტ და ტელესკოპის მილი ამოიღეთ იატაკის საწმენდიდან.

## მოვლა და წმენდა

## მტვერსასრუტის ტომრის დაცლა

### სურათი 22

იმისათვის, რომ მტვერსასრუტმა თავისი ფუნქცია კარგად შეასრულოს, საჭიროა მტვერის კონტეინერი აპარატის გამოყენების შემდეგ გაიცალოს; კონტეინერი უნდა დაცალოთ არაუგვიანეს მაშინ, როდესაც მტვერი კონტეინერის შესაბამისი მარკირების დონეს მიაღწევს.

მაჩვენებელი (SmartSensor Control) ანათებს წითლად, როდესაც მტვერის კონტეინერის დაცლა არის საჭირო.

### სურათი 24

- ! ყურადღება
- მტვერის კონტეინერის ამოღება შესაძლებელია მხოლოდ მაშინ, როდესაც აპარატი ჰორიზონტალურ მდგომარეობაშია. იმისათვის, რომ განბლოკვის ღილაკი გახსნათ, აპარატი დადგით იატაკზე.



სურათი 23

- a) მოეჭიდეთ მტვრის კონტეინერის სახელორზე და დანადგარის განბლოკვის ღილაკზე დაჭერით გამოიღეთ ის.
- b) მტვრის კონტეინერის თავსახური სარქველის განბლოკეთ და გახსნით.
- c) მოხსენით მტვრის კონტეინერის თავსახური და დაცალეთ მტვრის კონტეინერი.
- d) შეამოწმეთ განაცრელი ნარჩენები და საჭიროების შემთხვევაში გარეცხეთ გამდინარე წყლით. გაშრობის შემდეგ ჩააყენეთ მტვრის კონტეინერი. დახურეთ თავსახური და დაბლოკეთ.
- e) დაამაგრეთ თავსახური და ჩააწკაპეთ.
- f) ჩასვით დანადგარში თავსახური და დაახურეთ მას.

მტვრის დამანაწევრებელი სისტემის ტექ. მომსახურება

სურათი 24\*

თქვენი აპარატი აღჭურვილის SmartSensor მაჩვენებელით. აღნიშნული ფუნქცია პერმანენტულად აკონტროლებს, მუშაობს თუ არა თქვენი მტვერსასრუტი მის ოპტიმალური შესაძლებლობებით.

მაჩვენებელი ანათებს ლურჯად, როდესაც მოწყობილობა მუშაობს მისი ოპტიმალური სიმძლავრით. როგორც კი მაჩვენებელი წითლად აცემციმდება, საჭიროა ლამელის ფილტრის გაწმენდა. მოწყობილობა ავტომატურად გადავა ყველაზე დაბალი სიმძლავრით მოქმედებაზე.

გაწმინდეთ მტვერსასრუტის ფილტრი გთხოვთ, გამორთეთ დანადგარი.

სურათი 25

- გამოიღეთ მტვრის კონტეინერი დანადგარიდან. სურათი 23
- a) მტვრის კონტეინერის ძირზე არსებული ფირფიტა გააღეთ ჩამკეტი ღერძის გამოწვევით.
- b) გახსენით ფილტრის კასეტა ღრუბელის ფილტრით.
- c) ფილტრის ღრუბელი ამოიღეთ მტვრის კონტეინერის ძირის ფირფიტიდან.
- d) იმისათვის, რომ დაასრულოთ შესრუტვის პროცესი, საკმარისია, მხოლოდ ფილტრის ღრუბლის მოხსნა.
- e) ამის შემდეგ ფილტრის ღრუბელი გარეცხეთ გამდინარე წყლით.
- f) ფილტრი შესაძლებელია გაირეცხოს სარეცხ მანქანაში მაქს. 30° C - მდე რეცხვის რეჟიმში, გაწურვის დაბალი ბრუნვების რაოდენობის პირობებში. რჩევა: ფილტრი დაცვის მიზნით ჩადეთ სარეცხ ქისაში.
- g) ფილტრის სივრცე გააშრეთ მინიმუმ 24 საათის განმავლობაში და შემდეგ კვლავ ჩასვით მტვრის კონტეინერის ძირის ფირფიტაში.
- h) ბორტის ფირფიტა დახურეთ და დაბლოკეთ.
- i) ჩასვით დანადგარში თავსახური და დაახურეთ მას.

ჰაერის გამომტანი ფილტრის მოვლა

ჰაერის გამშვები ფილტრი იმგვარად არის მოწყობილი, რომ აპარატის საოჯახო პირობებში დანიშნულებისამებრ გამოყენებისას მისი შეცვლა არ არის საჭირო.

იმისათვის, რომ მტვერსასრუტმა ოპტიმალურად იმუშაოს, საჭიროა ჰაერის გამშვები ფილტრის ერთი წლის შემდეგ გაირეცხოს. ფილტრის ფუნქცია შენარჩუნდება, მიუხედავად იმისა, თუკი მისი ზედაპირი ფერს შეიცვლის.

სურათი 26\*

- a) თავსახური გახსენით განბლოკვის ღილაკზე დაჭერით.
- b) ისრის მიმართულებით ჩამკეტის ამოწვევით (H)EPA\*-ფილტრი განბლოკეთ და დანადგარიდან ამოიღეთ.
- c) ფილტრის ღრუბელი ამოიღეთ სახურავიდან.
- d) ფილტრის ერთეული და ფილტრის ღრუბელი მოხსენით და გამდინარე წყლით გარეცხეთ. ერთეული შესაძლებელია გაირეცხოს სარეცხ მანქანაში მაქს. 30° C - მდერეცხვის რეჟიმში, გაწურვის დაბალი ბრუნვების რაოდენობის პირობებში. რჩევა: დანარჩენი სარეცხის დაცვის მიზნით ფილტრი ჩადეთ სარეცხ ქისაში.
- e) (H)EPA\* ფილტრი გაშრობის შემდეგ (მინიმუმ 24 სთ. კვლავ ჩააყენეთ აპარატში და ჩაკეტეთ.
- f) ჩაამაგრეთ ფილტრის ღრუბელი და სახურავი დაკეტეთ.

შეწოვის შემდეგ მტვრის მსხვილი ერთეულები (როგორც არის მაგალითად გიფსი, ცემენტი და სხვა.), გადმოფერთხვით გამოიღეთ ძრავის დამცავი ფილტრიდან და საჭიროების შემთხვევაში გამოცვალეთ ძრავის დამცავი და ჰაერის ფილტრი.

წმენდის მითითებები

მტვერსასრუტის გაწმენდამდე ის უნდა გამორთოთ და გამოაძროთ შტეფსელიდან. მტვერსასრუტი და პლასტმასის დეტალები შესაძლებელია გაწმინდოთ პლასტმასის საწმენდი ჩვეულებრივი საშუალებებით.

! ყურადღება:

- ნუ გამოიყენებთ საწმენდ საშუალებებს, მინისა და უნივერსალურ საწმენდებს. არასოდეს ჩადოთ მტვერსასრუტი წყალში.

მწარმოებელი უფლებას იტოვებს, განახორციელოს ტექნიკური ცვლილებები.

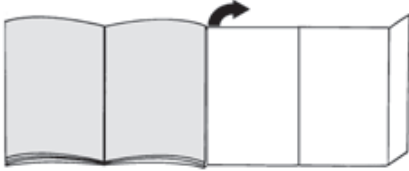
\* აღჭურვილობის შესაბამისად

恭喜您购买博世 GS41 - Serie 6 真空吸尘器。

本说明手册描述了 GS41 - 6 系列的各种型号，这意味着所描述的某些设备特性和功能可能并不适用于您所购买的型号。为尽可能实现最佳真空吸尘效果，请仅使用博世原装附件，这些附件是为您的真空吸尘器而专门研发的。

使用产品前请仔细阅读本使用说明书，并请妥善保管。如果将真空吸尘器转给第三方，请务必同时转交本说明手册。

请翻开图示页。

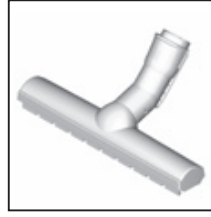


## 电器描述

- 1 可调地板吸头\* (吸头外观可能与图示不同，但功能相同)
- 2 伸缩管 (带可调套管和附件接头)\*
- 3 多用途吸头附件座\*
- 4 多用途吸头\*
- 5 伸缩管 (带滑动开关，但不带附件接头)\*
- 6 伸缩管 (带滑动开关和附加空气点)\*
- 7 手柄\*
- 8 人体工学手柄\*
- 9 高级人体工学手柄\*
- 10 易弯曲的软管
- 11 电源线
- 12 后部风门释放按钮
- 13 后部风门
- 14 过滤器控制指示灯 (SmartSensor 控制器)\*
- 15 吸尘器侧面的辅助站立装置
- 16 尘盒可提把手
- 17 尘盒
- 18 尘盒释放按钮
- 19 带电动吸尘调节器的开 / 关按钮
- 20 可提把手
- 21 绒毛过滤器
- 22 位于电器底部的存储辅助装置
- 23 动物毛发吸头\*
- 24 带折叠边沿清扫刷的硬地板吸头\*
- 25 家具刷\*
- 26 缝隙吸嘴\*
- 27 软垫吸头\*
- 28 钻尘吸头\*
- 29 床褥吸头\*

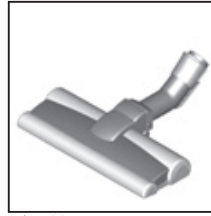
## 备件和选配件

### A BBZ123HD 硬地板吸头



用于吸光滑地板  
(如镶木地板、瓷砖、赤陶等)。

### B BBZ124HD 硬地板吸头



包括两个旋转毛刷辊  
用于养护昂贵地板和提升粗粒灰尘的收集能力。

## 在第一次使用电器之前

### 图 1\*

- 将手柄推至吸尘软管，锁定到位。

## 启动吸尘器

### 图 2

- 将吸尘软管转接头推入吸尘器的吸气口，锁定到位。将会听到一声“咔哒”声。

### 图 3\*

- a) 不带附件接头的伸缩管：  
将手柄推入伸缩管。
- b) 带附件接头的伸缩管：  
将手柄推入伸缩管，直到锁定到位。

### 图 4\*

- a) 不带附件接头的吸头：  
将伸缩管推入地板吸头的连接件。
- b) 带附件接头的吸头：  
将伸缩管推入地板吸头的连接件，直到其锁定到位。

### 图 5\*

- 按照箭头方向移动调节套管的滑动开关，使伸缩管解锁，然后将其调节至所需的长度。当伸缩管完全伸出时，在地毯上的滑动阻力最小。

### 图 6\*

- 将附件座连接到多用途吸头，并卡紧在吸管/伸缩管上。

### 图 7

- 拿住电源线的插头，向外拉电源线，直至所需长度，然后将插头插入电源插座。

### 图 8

- 若要开启或关断真空吸尘器，按压开/关按钮。

## 控制吸力大小

### 图 9 控制吸力大小

转动旋转控件可无极调节到所需的吸力大小。

最低 用于清洁窗帘和精细织物



- 用于清洁带座套的家具和靠垫



- 用于清洁精致地毯以及微脏地板的日常清洁



- 用于清洁耐用地面材料

max - 用于清洁硬地板和很脏的地毯

### 图 10\* 带滑动开关和辅助空气控制的伸缩管

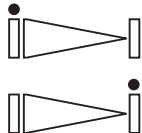
吸力功率也可按照箭头方向转动辅助空气控制开关进行调节。

#### ■ 辅助空气控制开关打开

=>降低吸力功率

#### ■ 辅助空气控制开关关闭

=>最大吸力功率



## 真空吸尘

### 注意

- 地板吸头能够承受一定程度的磨损，具体取决于硬质地面的类型(如粗糙的瓷砖)。因此您必须定期检查地板吸头的底部。磨损的地板吸头底部可能有尖锐边缘，可能会损坏精细脆弱的硬质地面，如地毯和油毡。由于地板吸头磨损而造成的损坏，制造商概不负责。

### 图 11

可按照下列方式设置可切换地板吸头：

#### ■ 地毯 =>



#### ■ 硬地板/镶木地板 =>



如果要吸的颗粒相对较大，确保小心地将它们成功吸起，以确保地板吸头的吸气管不被堵塞。

如有必要，以提起地刷，以便更好地吸脏颗粒。

## 安装附件进行吸尘

### 图 12\*

按照要求把吸头连接至吸尘管或手柄：

#### a) 硬地板吸头\*

- 带卡入式边沿清扫刷：

用于清洁硬质地面材料(如瓷砖和镶木地板等)。

- 不带边沿清扫刷：

用于清洁缝隙和裂缝中的灰尘

#### ● 可按照箭头方向按下两个锁扣，将边沿清扫刷拆下。

#### b) 用于清洁缝隙和角落等的缝隙吸嘴\*。

#### c) 用于清洁带软垫的家具、窗帘等的软垫吸头\*。

每次使用后，将组合吸头重新插入到附件座中。

#### d) 家具刷

用于清洁窗户框架、柜子、花饰等。

#### e) 床褥吸头\*

用于清洁床褥、软垫等。

## 钻尘吸头

### 图 13\*

#### ● 将钻尘吸头拧到手柄上，然后将其贴在墙上，使得吸头上的钻孔开口正对着要钻的孔。

#### ● 将吸尘器设置为最低功率，然后打开吸尘器。

#### ● 钻尘吸头将被吸气固定在所需要的位置。根据要钻孔的墙壁状况，可能需要调节到更高的功率设置，以确保将钻尘吸头保持在位置上。

在钻孔期间，将会自动吸去细尘。

### 图 14

如果您需要暂停吸尘，可使用吸尘器侧面的辅助站立装置。

- 在关闭吸尘器后，将地板吸头上的挂钩滑动到辅助站立装置中。

### 图 15

在楼梯上清洁时，必须将吸尘器放在楼梯底部。清洁时如果长度不够，可使用可提把手提起吸尘器。

### 图 16

#### a) 关闭电器。

- 拔下电源插头。

#### b) 快速拉动电源线，然后松开。(电源线会自动缩回。)

### 图 17\*

- 按照箭头方向移动滑动开关或调节套管，使伸缩管解锁，然后将其逐节缩回。

### 图 18

若要存储 / 运输电器，可使用电器底部的辅助存储装置。

#### a) 用软管或尘盒手柄支撑吸尘器。

#### b) 将地板吸头上的挂钩滑入辅助存储装置。

- 为节省空间，方便运输，可将吸气软管缠绕在吸尘器和伸缩管上。

#### c) 也可使用尘盒上的手柄运输吸尘器。

## 拆卸

### 图 19

- 要拆除吸尘软管，同时按下两个锁扣，然后从吸尘器吸气口上拉出软管。

### 图 20\*

#### a) 不带附件接头的伸缩管：

要松开连接，轻轻转动手柄，将其从伸缩管中拉出。

#### b) 带附件接头的伸缩管：

要松开连接，按压伸缩管上的锁定圈，然后拉出手柄。

### 图 21\*

#### a) 不带附件接头的吸头：

要松开连接，轻轻转动伸缩管，然后将其从地板吸头上拉出。

#### b) 带附件接头的吸头：

要松开连接，按压锁定圈，然后将伸缩管从地板吸头上拉出。

## 清洁与维护

## 清空尘盒

### 图 22

为了保持最佳吸尘效果，每次吸尘结束后，应清空尘盒。或者至少在灰尘达到尘盒标记线时清理。

尘盒需要清空时显示灯将点亮红色 (SmartSensor 控制器)。图

### 24

### 注意

- 只能在吸尘器处于水平位置时拆下尘盒。因此，将吸尘器放在地上，然后解锁释放按键。

图 23

- a) 按住手柄上的尘盒，然后按下释放按键将其从吸尘器上拆下。
- b) 拉动标签，揭开尘盒盖，打开尘盒。
- c) 拆下尘盒盖，清空尘盒。
- d) 检查绒毛过滤器，如有必要，在流水下冲洗。干燥后装回尘盒。关闭并扣上盖子。
- e) 将盖子装回尘盒并扣紧。
- f) 将尘盒插入吸尘器。

### 集尘系统维护

图 24\*

吸尘器配备 SmartSensor 控制器指示灯。该功能不断监控您的真空吸尘器是否达到其最佳功率等级。

吸尘器工作正常时指示灯点亮蓝色。如果指示灯变红并闪烁，则需要清洁褶式过滤器。吸尘器将自动回调到最低功率设置。

### 清洁尘盒中的过滤器

关闭电器。

图 25

- 从吸尘器上取下尘盒。图 23
- a) 拉下部锁扣，打开尘盒底板。
- b) 用过滤器泡沫折叠过滤器滤芯。
- c) 从尘盒底板上拆除过滤器泡沫。
- d) 要停止吸风过程，只需敲击过滤器泡沫。
- e) 然后在流水下冲洗过滤器泡沫。
- f) 或者，也可用洗衣机清洗过滤器，最高水温 30° C，使用温和程序和最低转速。  
提示：为保护过滤器，应将其放入洗衣袋中。
- g) 等待至少 24 小时，让过滤器泡沫完全晾干，然后将两个过滤器装回到尘盒底板上。
- h) 关闭并锁定底板。
- i) 将尘盒插入吸尘器。

### 维护排气过滤器

排气过滤器采用独特设计，家庭正常使用吸尘器的情况下，无需更换。

为确保真空吸尘器以最佳功率等级运转，排出过滤器使用一年后应清洗。即使过滤器表面褪色，其过滤功能也丝毫不受影响。

图 26\*

- a) 按压释放按键打开后部门。
- b) 按照箭头方向拉动锁片，解锁 (H)EPA 过滤器，将其从吸尘器上拆下。
- c) 从后部门上拆除过滤器泡沫。
- d) 敲出过滤器和过滤器泡沫内的脏污，然后在流水下冲洗。  
或者，也可用洗衣机清洗过滤装置，最高水温 30° C，使用温和程序和最低转速。  
提示：为保护其它清洗物，请把过滤装置放入清洗保护袋。
- e) 待 (H)EPA\* 过滤器彻底干燥后 (至少 24 小时)，将其插回电器并锁定到位。
- f) 插入过滤器泡沫，关闭后部门。

在吸细尘颗粒 (如石膏、水泥等)，应敲出脏污，清洁电极保护过滤器，或者，如有必要，更换电机保护过滤器和排气过滤器。

### 清洁说明

在清洁真空吸尘器前，务必关断真空吸尘器的电源并将电源线拔掉。可使用标准塑料清洁剂清洁真空吸尘器和塑料附件。

！ 注意：

- 不得使用磨洗产品、玻璃清洁剂或多用途清洁产品。切勿将真空吸尘器浸入水中。

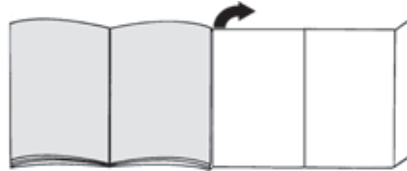
本公司有可能对该产品进行技术改进，恕不另行通知。

## th

ขอแสดงความยินดีด้วย คุณได้เป็นเจ้าของเครื่องดูดฝุ่น Bosch ซีรีส์ GS41 – Serie B แล้ว คู่มือการใช้งานนี้เป็นคู่มืออธิบายผลิตภัณฑ์ GS41 – Serie B หลายรุ่น ซึ่งหมายความว่าคุณสมบัติและการทำงานของอุปกรณ์ที่อธิบายไว้อาจไม่มีในรุ่นที่คุณใช้ ควรใช้อุปกรณ์เสริม Bosch ของแท้ที่พัฒนาขึ้นเป็นพิเศษสำหรับเครื่องดูดฝุ่นของคุณเท่านั้น เพื่อให้ทำการดูดฝุ่นได้ดีที่สุดเท่าที่จะเป็นไปได้

โปรดเก็บคู่มือการใช้งานเล่มนี้เอาไว้สำหรับใช้ในอนาคต เมื่อมีการมอบเครื่องดูดฝุ่นให้กับผู้อื่น กรุณามอบคู่มือการใช้งานเล่มนี้ไปด้วย

### กรุณาทางหน้าที่เป็นรูปออก



### คำอธิบายอุปกรณ์

- 1 หัวดูดฝุ่นแบบปรับได้\* (หัวดูดฝุ่นเพื่อการทำความสะอาดแบบเดียวกันอาจมีลักษณะต่างกันในรูป)
- 2 หัวดูดฝุ่นแบบมีปดลอกเลื่อนและจุดต่อกับอุปกรณ์เสริม\*
- 3 ที่วางอุปกรณ์เสริมสำหรับหัวดูดฝุ่นแอนเนกประสงค์\*
- 4 หัวดูดฝุ่นแอนเนกประสงค์\*
- 5 หัวดูดฝุ่นแบบมีสวิตช์เลื่อน (ไม่มีจุดต่อกับอุปกรณ์เสริม)\*
- 6 หัวดูดฝุ่นแบบมีสวิตช์เลื่อนและจุดจ่ายลมเสริม\*
- 7 ด้ามจับ\*
- 8 ด้ามจับตามหลักสรีรศาสตร์\*
- 9 ด้ามจับตามหลักสรีรศาสตร์แบบฟรีมีียม\*
- 10 สายดูดฝุ่น
- 11 สายไฟ
- 12 ปุ่มปลดแม่เหล็กด้านหลัง
- 13 แม่เหล็กด้านหลัง
- 14 โฟแสดงสถานะระบบควบคุมตัวกรอง (SmartSensor Control)\*
- 15 ระบบช่วยหยุดขังเครื่อง
- 16 หนูหัวจับเก็บฝุ่น
- 17 จับเก็บฝุ่น
- 18 ปุ่มปลดจับเก็บฝุ่น
- 19 ปุ่มเปิด/ปิด หรือปุ่มปรับการดูดระบบอิเล็กทรอนิกส์
- 20 หนูหัว
- 21 ตัวกรองเส้นใย
- 22 ระบบช่วยเก็บใต้เครื่อง
- 23 หัวดูดฝุ่นสำหรับขนสัตว์\*
- 24 หัวดูดฝุ่นสำหรับพื้นแข็งพร้อมขนแปรงทำความสะอาดขอบชนิดพับ
- 25 แปรงทำความสะอาดเครื่องเรือน\*
- 26 หัวดูดฝุ่นสำหรับร่องพื้น\*
- 27 หัวดูดฝุ่นสำหรับเบาะและเครื่องหนัง\*
- 28 หัวดูดฝุ่นแบบเจาะรู\*
- 29 หัวดูดฝุ่นสำหรับปู\*

\* ซีรีส์อยู่ด้านบน



## ชิ้นส่วนอะไหล่และอุปกรณ์เสริม

### A หัวดูดฝุ่นสำหรับพื้นแข็ง BBZ123HD



สำหรับการดูดฝุ่นบนพื้นแข็ง  
(ปาร์เกต์ กระเบื้อง กระเบื้องดินเผา ฯลฯ)

### B หัวดูดฝุ่นสำหรับพื้นแข็ง BBZ124HD



พร้อมลูกกลิ้งแปรงหมุนได้ 2 ชุด  
สำหรับการทำความสะอาดพื้นแข็งวัสดุราคาแพง ช่วยให้ดูดฝุ่นหาย  
ได้ดีขึ้น

### ก่อนการใช้งานครั้งแรก

#### รูปที่ 1\*

- กดปุ่มจับบนสายดูดฝุ่น แล้วล็อกให้เข้าที่

### การเริ่มต้นใช้เครื่อง

#### รูปที่ 2

- กดอะแดปเตอร์สายดูดฝุ่นลงบนช่องนำลมเข้าบนเครื่อง แล้วล็อกให้เข้าที่ จะได้ยินเสียงคลิก

#### รูปที่ 3\*

- สำหรับหัวดูดฝุ่นแบบไม่มีจุดต่อกับอุปกรณ์เสริม:  
กดปุ่มจับลงในหัวดูดฝุ่น
- สำหรับหัวดูดฝุ่นแบบมีจุดต่อกับอุปกรณ์เสริม:  
กดปุ่มจับลงในหัวดูดฝุ่นจนกระทั่งล็อกเข้าที่

#### รูปที่ 4\*

- สำหรับหัวดูดฝุ่นแบบไม่มีจุดต่อกับอุปกรณ์เสริม:  
กดหัวดูดฝุ่นลงในส่วนต่อของหัวดูดฝุ่น
- สำหรับหัวดูดฝุ่นแบบมีจุดต่อกับอุปกรณ์เสริม:  
กดหัวดูดฝุ่นลงในส่วนต่อของหัวดูดฝุ่นจนกระทั่งล็อกเข้าที่

#### รูปที่ 5\*

- คลายหัวดูดฝุ่นโดยเลื่อนสวิตช์เลื่อนหรือปรับปลดเลื่อนตามทิศทางของลูกศร แล้วปรับความยาวตามต้องการ หากดึงหัวดูดฝุ่นออกจนสุด จะทำให้มีแรงดันการเลื่อนบนพรมน้อย

#### รูปที่ 6\*

- ดึงที่วางอุปกรณ์เสริมเข้ากับหัวดูดฝุ่นจนประกบแน่น แล้วหนีบลงบนหัวดูดฝุ่น

#### รูปที่ 7

- จับสายไฟตรงฐานปลั๊ก ดึงสายออกมาให้มีความยาวตามต้องการ แล้วเสียบปลั๊กในเต้าเสียบ

#### รูปที่ 8

- กดปุ่ม ON/OFF เพื่อเปิดเปิดเครื่องดูดฝุ่น

### การควบคุมระดับการดูดฝุ่น

#### รูปที่ 9 การควบคุมระดับกำลังการดูดฝุ่น

หมุนปุ่มควบคุมเพื่อปรับระดับการดูดฝุ่นตามต้องการ

ต่ำสุด - สำหรับการดูดฝุ่นบนพรมและผ้าเนื้อละเอียด

 - สำหรับการดูดฝุ่นบนเครื่องเรือนบนพรมและบนเบาะ

 - สำหรับการดูดฝุ่นบนพรมเนื้อละเอียดและพื้นสกรูเล็กน้อยเป็นประจำทุกวัน

 - สำหรับการดูดฝุ่นบนวัสดุปูพื้นที่มีความหนา

สูงสุด - สำหรับการดูดฝุ่นบนพื้นแข็ง รวมถึงพรมและพื้นพรมที่ สกปรกมาก

## รูปที่ 10\* หัวดูดฝุ่นแบบมีสวิตช์เลื่อนและระบบควบคุมเสริม

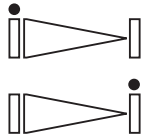
สามารถปรับแรงดูดได้โดยหมุนสวิตช์ควบคุมเสริมตามทิศทางของลูกศร

- เปิดสวิตช์ควบคุมเสริม

=> ลดแรงดูด

- ปิดสวิตช์ควบคุมเสริม

=> เพิ่มแรงดูดถึงระดับสูงสุด



### การดูดฝุ่น

#### ข้อควรระวัง

- หัวดูดฝุ่นจะมีการสั่นหรือในระดับหนึ่ง ขึ้นอยู่กับชนิดของพื้นแข็งที่มี (เช่น กระเบื้องผิวหยาบและขรุขระ) จึงควรตรวจสอบสภาพห้องหัวดูดฝุ่นเป็นระยะ ห้องหัวดูดฝุ่นที่ สึกหรืออาจมีขอบคมซึ่งอาจทำให้พื้นแข็งที่เปราะบาง เช่น ปาร์เกต์และเสื่อไม้ลามิเนตเสียหายได้ ทางผู้ผลิตไม่ขอรับผิดชอบใดๆ ต่อความเสียหายอันเกิดจากหัวดูดฝุ่นที่ สึกหรือ

#### รูปที่ 11

ปรับหัวดูดฝุ่นบนพื้นแบบเปลี่ยนได้ดังต่อไปนี้:

- พื้นพรมและพรมปูพื้น =>



- พื้นแข็ง/ปาร์เกต์ =>



ในการดูดฝุ่นขนาดค่อนข้างใหญ่ ต้องดูให้แน่ใจว่าได้ดูดฝุ่นอย่างถี่ถ้วน และใช้ความระมัดระวัง เพื่อไม่ให้ช่องนำลมเข้าของหัวดูดฝุ่นเกิดการอุดตัน

หากจำเป็น ควรยกหัวดูดฝุ่นขึ้น เพื่อให้หัวดูดฝุ่นได้ดียิ่งขึ้น

### การดูดฝุ่นด้วยอุปกรณ์เสริม

#### รูปที่ 12\*

ต่อหัวดูดฝุ่นเข้ากับท่อดูดหรือปุ่มจับตามที่ ต้องการ:

- หัวดูดฝุ่นสำหรับพื้นแข็ง\*

- แบบมีขนแปรงทำความสะอาดขอบชนิดหนีบติด:

- แบบไม่มีขนแปรงทำความสะอาดขอบ:

สำหรับการทำความสะอาดฝุ่นละอองในร่องและช่องว่าง

- กดขนแปรงทำความสะอาดขอบออกโดยกดปุ่มจับทั้งสองอันตามทิศทางของลูกศร

- หัวดูดฝุ่นสำหรับร่องพื้น\* สำหรับการดูดฝุ่นตามร่องพื้นและขอบมุม ฯลฯ

- หัวดูดฝุ่นสำหรับเบาะและเครื่องหนัง\* สำหรับการดูดฝุ่นบนเครื่องเรือนนุ่มเบาะและเครื่องหนัง ผ้า ม่าน ฯลฯ

สำหรับการทำความสะอาดวัสดุปูพื้นที่มีความแข็ง (กระเบื้อง ปาร์เกต์ ฯลฯ) หลังใช้เครื่องดูดฝุ่น ให้ถอดหัวดูดฝุ่นแบบไม่มีขนแปรงที่วางอุปกรณ์เสริม

- แปรงทำความสะอาดเครื่องเรือน

สำหรับการทำความสะอาดรถบนหน้าต่าง ตู้ บิวเม้ง ฯลฯ

- หัวดูดฝุ่นสำหรับพู่\*

สำหรับการทำความสะอาดพู่ เบาะหรือเครื่องหนัง ฯลฯ

### หัวดูดฝุ่นแบบเจาะรู

#### รูปที่ 13\*

- ขันหัวดูดฝุ่นแบบเจาะรูลงบนปุ่มจับ แล้ววางบนผนังห้องรูเจาะบนหัวดูดฝุ่นเหนือบริเวณที่จะเจาะรูโดยตรง

- เลือกระดับการดูดฝุ่นที่ระดับต่ำสุด แล้วเปิดเครื่อง

- เมื่อทำการดูด หัวดูดฝุ่นแบบเจาะรูจะคงอยู่ในตำแหน่งที่ต้องการ ทั้งนี้อาจต้องปรับระดับการดูดฝุ่นที่สูงขึ้นเพื่อให้แน่ใจว่าหัวดูดฝุ่นแบบเจาะรูจะอยู่กับที่ ขึ้นอยู่กับสภาพของผนังที่จะเจาะ ขณะเจาะ ฝุ่นละอองขนาดเล็กจะถูกดูดโดยอัตโนมัติ

#### รูปที่ 14

เมื่อต้องการหยุดดูดฝุ่นเป็นระยะเวลาสั้นๆ สามารถใช้ระบบช่วยหยุดข้างเครื่องดูดฝุ่นได้

- หลังจากเปิดเครื่องแล้ว ให้เลื่อนตะขอนบนหัวดูดฝุ่นลงในระบบช่วยหยุด

#### รูปที่ 15

ขณะดูดฝุ่นบนบันได ต้องวางเครื่องดูดฝุ่นบนบันไดขั้นล่างสุด หากไม่สามารถเข้าถึงจุดที่ต้องการได้ ให้ใช้หัวช่วยยกเครื่อง หลังจากดูดฝุ่นเสร็จ

\* ขึ้นอยู่กับรุ่น



### รูปที่ 16

- a) ปิดเครื่อง
- ถอดปลั๊กไฟ
- b) ดึงสายไฟเบาๆ แล้วปล่อยมือ (สายไฟจะม้วนกลับเข้าที่เอง)

### รูปที่ 17\*

- คลายท่อดูดฝุ่นโดยเลื่อนสวิตช์เลื่อนหรือปรับปลอกตามทิศทางของลูกศร แล้วเลื่อนท่อเข้าไปในท่ออีกอันหนึ่ง

### รูปที่ 18

เก็บ/เคลื่อนย้ายเครื่องโดยใช้ระบบช่วยเก็บใต้เครื่อง

- a) ใช้สายดูดฝุ่นหรือตัวจับดึงเก็บฝุ่นในเครื่องไว้
- b) เลื่อนตะขอนบนหัวดูดฝุ่นลงในระบบช่วยเก็บ
- พันสายดูดฝุ่นไว้รอบเครื่องและท่อดูดฝุ่นเพื่อให้ประหยัดพื้นที่ และช่วยให้เคลื่อนย้ายสะดวก
- c) สามารถใช้ตัวจับบนดึงเก็บฝุ่นเพื่อเคลื่อนย้ายเครื่องได้

### การถอดแยก

### รูปที่ 19

- ถอดสายดูดฝุ่นโดยกดตะขอทั้งสองตัวเข้าหากัน แล้วดึงสายออกจากช่องนำลมเข้าของเครื่องดูดฝุ่น

### รูปที่ 20\*

- a) สำหรับท่อดูดฝุ่นแบบไม่มีจุดต่อกับอุปกรณ์เสริม: ทำการปลดโดยหมุนตัวจับเล็กน้อย แล้วดึงออกจากท่อดูดฝุ่น
- b) สำหรับท่อดูดฝุ่นแบบมีจุดต่อกับอุปกรณ์เสริม: ทำการปลดโดยกดปลอกล็อคบนท่อดูดฝุ่น แล้วดึงตัวจับออก

### รูปที่ 21\*

- a) สำหรับหัวดูดฝุ่นแบบไม่มีจุดต่อกับอุปกรณ์เสริม: ทำการปลดโดยหมุนหัวดูดฝุ่นเล็กน้อย แล้วดึงออกจากหัวดูดฝุ่น
- b) สำหรับหัวดูดฝุ่นแบบมีจุดต่อกับอุปกรณ์เสริม: ทำการปลดโดยกดปลอกล็อคแล้วดึงหัวดูดฝุ่นออกจากหัวดูดฝุ่น

### การทำความสะอาดและการดูแลรักษา

#### การทำความสะอาดถังเก็บฝุ่น

### รูปที่ 22

เพื่อให้ดูดฝุ่นได้อย่างมีประสิทธิภาพสูงสุดเท่าที่จะเป็นไปได้ ควรนำถังเก็บฝุ่นไปเททิ้งหลังการใช้งานทุกครั้ง หรือเมื่อมีเศษวัสดุในถังเก็บฝุ่นถึงระดับที่ทำความหมายไว้เป็นอย่างน้อย

ส่วนแสดงผลจะติดเป็นสีแดง (SmartSensor Control) เมื่อถึงเวลาที่ต้องทำความสะอาดถังเก็บฝุ่น รูปที่ 24

#### ข้อควรระวัง

- การถอดถังเก็บฝุ่นจะทำได้เมื่อเครื่องดูดฝุ่นอยู่ในแนวราบเท่านั้น โดยให้วางเครื่องดูดฝุ่นไว้บนพื้นเพื่อคลายปั๊มปลด

### รูปที่ 23

- a) ถอดตัวจับดึงเก็บฝุ่นไว้ แล้วกดปุ่มปลดถังเก็บฝุ่นออกจากเครื่อง
- b) ดึงแถบเพื่อปลดฝาถังเก็บฝุ่น แล้วเปิดถังเก็บฝุ่น
- c) เปิดฝาดึงเก็บฝุ่น แล้วทำความสะอาด
- d) ตรวจสอบสภาพตัวกรองเส้นใย แล้วนำไปล้างที่ถักน้ำถ้าจำเป็น ทิ้งไว้ให้แห้งก่อนใส่กลับลงในถังเก็บฝุ่น ปิดและล็อคฝา
- e) ปิดฝาดึงเก็บฝุ่นจนได้ยินเสียงคลิกเข้าที่
- f) ใส่ถังเก็บฝุ่นลงในเครื่องดูดฝุ่น

#### การดูแลรักษาขั้วระบบเก็บฝุ่น

### รูปที่ 24\*

เครื่องรุ่นนี้มาพร้อมไฟแสดงสถานะของระบบ SmartSensor Control (ควบคุมเซ็นเซอร์อัจฉริยะ) หนึ่งก้านนี้ จะคอยตรวจสอบว่าเครื่องดูดฝุ่นทำงานในระดับที่เหมาะสมหรือไม่

ไฟแสดงสถานะจะเป็นสีน้ำเงินเมื่อเครื่องทำงานได้อย่างเหมาะสม หากไฟกะพริบเป็นสีแดง แสดงว่าถึงเวลาที่ทำความสะอาดตัวกรองแผ่น ระบบจะปรับกำลังของเครื่องเป็นระดับต่ำสุดโดยอัตโนมัติ

#### การทำความสะอาดตัวกรองในถังเก็บฝุ่น

เปิดเครื่อง

### รูปที่ 25

- ถอดถังเก็บฝุ่นออกจากเครื่อง รูปที่ 23

- a) เปิดแผ่นใต้ถังเก็บฝุ่นโดยกดลงบนที่จับด้านล่าง
- b) ถอดตัวกรองที่ มีตัวกรองไฟมอด
- c) ถอดตัวกรองไฟมอดออกจากแผ่นใต้ถังเก็บฝุ่น
- d) เหยียงเคาะตัวกรองไฟมอดเพื่อให้เครื่องหยุดทำการดูด
- e) จากนั้นจึงนำตัวกรองไฟมอดไปล้างที่ถักน้ำ
- f) หรืออาจนำเข้าเครื่องซักผ้าที่อุณหภูมิไม่เกิน 30 °C โดยใช้โปรแกรมการซักแบบขนอมผ้าและความเร็วในการปั่นต่ำสุด
- เคล็ดลับ: ใส่ตัวกรองไว้ในถุงซักผ้าเพื่อปกป้องตัวกรอง
- g) ทิ้งตัวกรองไฟมอดไว้ในที่แห้งสนิทเป็นเวลาอย่างน้อย 24 ชั่วโมง แล้วใส่ตัวกรองทั้งสองตัวกลับลงในแผ่นใต้ถังเก็บฝุ่น
- h) ปิดและล็อคแผ่นใต้ถังเก็บฝุ่น
- i) ใส่ถังเก็บฝุ่นลงในเครื่องดูดฝุ่น

#### การดูแลรักษาตัวกรองไอเสีย

ตัวกรองไอเสียออกแบบมาให้ไม่ต้องเปลี่ยนใหม่ ระบายเท่าที่มีการใช้เครื่องดูดฝุ่นในครัวเรือนตามวัตถุประสงค์ที่ระบุ

เพื่อให้เครื่องดูดฝุ่นทำงานได้ในระดับที่เหมาะสม ควรนำตัวกรองไปล้างทำความสะอาดหลังจากผ่านไปหนึ่งปี โดยจะไม่ส่งผลกระทบต่อประสิทธิภาพการกรองของตัวกรองแต่อย่างใด แม้ว่าพื้นผิวตัวกรองจะมีสีซีดลงก็ตาม

### รูปที่ 26\*

- a) กดปุ่มเปิดเพื่อเปิดแผ่นปิดด้านหลัง
- b) ดึงแถบล็อคตามทิศทางของลูกศร เพื่อคลายตัวกรอง (H)EPA แล้วดึงออกจากเครื่องดูดฝุ่น
- c) ถอดตัวกรองออกจากแผ่นปิดด้านหลัง
- d) เคาะชุดตัวกรองและตัวกรองไฟมอดออกมา แล้วนำไปล้างที่ถักน้ำ
- หรืออาจนำเข้าเครื่องซักผ้าที่อุณหภูมิไม่เกิน 30 °C โดยใช้โปรแกรมการซักแบบขนอมผ้าและความเร็วในการปั่นต่ำสุด
- เคล็ดลับ: ใส่ชุดตัวกรองไว้ในถุงซักผ้าเพื่อปกป้องเสื่อผ้าที่ซักพร้อมกัน
- e) เมื่อตัวกรอง (H)EPA\* แห้งสนิทแล้ว (ทิ้งไว้อย่างน้อย 24 ชั่วโมง) ให้ใส่กลับลงในเครื่องดูดฝุ่นแล้วล็อคให้เข้าที่
- f) ใส่ตัวกรองไฟมอด แล้วปิดแผ่นปิดด้านหลัง

หลังจากดูดฝุ่นละอองขนาดเล็ก (เช่น ยิปซัม ซีเมนต์ ฯลฯ) ให้ทำความสะอาดตัวกรองป้องกันมอเตอร์ด้วยการเคาะ หรือถ้าจำเป็น ให้เปลี่ยนตัวกรองป้องกันมอเตอร์และตัวกรองไอเสีย

#### คำแนะนำในการทำความสะอาด

เปิดเครื่องดูดฝุ่นและถอดปลั๊กทุกครั้งก่อนที่จะนำเครื่องดูดฝุ่นไปทำความสะอาด เครื่องดูดฝุ่นและอุปกรณ์เสริมที่เป็นพลาสติกสามารถทำความสะอาดได้โดยใช้น้ำยาทำความสะอาดพลาสติกชนิดมาตรฐาน

#### ข้อควรระวัง:

- ห้ามใช้อุปกรณ์ขัด น้ำยาเช็ดกระจก หรือน้ำยาทำความสะอาดอเนกประสงค์ ห้ามนำเครื่องดูดฝุ่นไปแช่น้ำ

อาจมีการดัดแปลงทางเทคนิค

\* ขึ้นอยู่กับรุ่น

## إرشادات التنظيف

يجب إيقاف المكنسة ونزع القابس الكهربائي من مصدر التيار قبل كل مرة يتم فيها التنظيف. ويمكن العناية بالمكنسة وأجزاء الملحقات المصنوعة من البلاستيك باستخدام أحد منظفات البلاستيك المتداولة في الأسواق.

### ! تنبيه:

● لا تستخدم أية مواد خادشة أو المنظفات الخاصة بالزجاج أو تلك المنظفات التي تستخدم لجميع الأغراض. ولا تغمر المكنسة في الماء أبداً.

نحتفظ بحق إجراء أية تعديلات فنية.

يضيء المبين باللون الأزرق عندما يعمل الجهاز بمستوى قدرته المثالي. ويجب تنظيف الفلتر الشرائحي بمجرد أن يضيء المبين باللون الأحمر. ويتم أوتوماتيكياً إعادة ضبط الجهاز على أدنى درجة قدرة.

## صورة 19

- لفك خرطوم الشفط اضغط طرفي التثبيت معا ثم اسحب الخرطوم من فتحة الشفط الخاصة بالجهاز.

## صورة 20\*

تنظيف فلتر خزان تجميع الأتربة  
يرجى إيقاف الجهاز.

## صورة 25

- أخرج خزان تجميع الأتربة من الجهاز. صورة 23
- (a) افتح قاعدة ارتكاز خزان تجميع الأتربة من خلال السحب من طرف الغلق.
- (b) افتح خرطوشة الفلتر المحتوية على الفلتر الإسفنجي.
- (c) أخرج إسفنجة الفلتر من قاعدة ارتكاز خزان تجميع الأتربة.
- (d) كي يتسنى إنهاء عملية الشفط يكفي في البداية نفض إسفنجة الفلتر فقط.
- (e) وبعد ذلك اغسل إسفنجة الفلتر تحت ماء الصنبور.
- (f) يمكن تنظيف الفلتر بشكل اختياري في غسالة الأطباق في دورة غسل اقتصادية عند درجة حرارة قصوى 30°م وأدنى عدد لفات للعصر
- نصيحة: ضع الفلتر في كيس غسيل لحمايته.
- (g) اترك إسفنجة الفلتر ليحفظ بشكل كامل لمدة لا تقل عن 24 ساعة وبعد ذلك أعد تركيب الفلتر في قاعدة ارتكاز خزان تجميع الأتربة.
- (h) أغلق قاعدة الارتكاز وقم بتأمين قفلها.
- (i) قم بتركيب خزان تجميع الأتربة في الجهاز.

## العناية بفلتر الطرد

فلتر الطرد مصمم بحيث لا تضطر لتغييره إذا تم استخدام الجهاز بشكل مطابق للتعليمات في الأغراض المنزلية. لكي تعمل المكنسة بمستوى قدرتها المثالي ينبغي غسل فلتر الطرد بعد مرور سنة واحدة. كما يتم الحفاظ على فعالية أداء الفلتر، بغض النظر عن احتمال تغير لون السطح الخارجي للفلتر.

## صورة 26\*

- (a) افتح الغطاء الخلفي من خلال الضغط على زر التحرير.
- (b) قم بتحرير فلتر EPA(H)\* من خلال سحب طرف الغلق في اتجاه السهم وأخرجه من الجهاز.
- (c) أخرج إسفنجة الفلتر من الغطاء الخلفي.
- (d) قم بنفض وحدة الفلتر وإسفنجة الفلتر واغسلهما تحت ماء الصنبور.
- يمكن تنظيف الوحدة بشكل اختياري في غسالة الأطباق في دورة غسل اقتصادية عند درجة حرارة قصوى 30°م وأدنى عدد لفات للعصر
- نصيحة: ضع وحدة الفلتر في كيس غسل لحماية بقية الغسيل.
- (e) أعد تركيب فلتر EPA(H)\* في الجهاز بعد أن يجف تماما (على الأقل 24 ساعة) وقم بتأمينه.
- (f) قم بتركيب إسفنجة الفلتر وأغلق الغطاء الخلفي.

بعد شطف جزيئات الأتربة الدقيقة (على سبيل المثال الجبس، الإسمنت، وخلافه)، قم بتنظيف فلتر حماية المحرك من خلال نفضه، وعند اللزوم قم باستبدال فلتر حماية المحرك وفلتر الطرد.

## صورة 24\*

جهازك مزود بمبين للتحكم الاستشعاري الذكي SmartSensor Control. تقوم هذه الوظيفة باستمرار بمراقبة ما إذا كانت مكنستك تعمل بمستوى قدرتها المثالي.

## صيانة نظام فصل الأتربة

## ضبط قوة الشفط

### صورة 9 ضبط قوة الشفط

من خلال إدارة المنظم الدوار يمكن ضبط قوة الشفط المرغوبة بسلاسة.

حد أدنى - لتنظيف الستائر والمنسوجات الحساسة

- لتنظيف فرش الأثاث والوسادات

- لتنظيف السجاد الحساس وللتنظيف اليومي في حالة الاتساخات البسيطة

- لتنظيف الأرضيات المصمتة

حد أقصى - لتنظيف الأرضيات الصلبة والسجاد والموكيت شديد الاتساح

### صورة 10\* أنبوب تلسكوبي مزود بزر انزلاقي ومنظم هواء إضافي

يمكن ضبط قدرة الشفط أيضا عن طريق تدوير منظم الهواء الإضافي.

■ منظم الهواء الإضافي مفتوح

=> تقليل قدرة الشفط

■ منظم الهواء الإضافي مغلق

=> قدرة الشفط القصوى

## الشفط

### ! تنبيه

تتعرض رؤوس تنظيف الأرضيات للتآكل بدرجة ما تبعا لطبيعة الأرضية الصلبة (مثلا البلاط الخشن أو الحجري). لذا يتعين عليك فحص القاعدة المتحركة لرأس التنظيف على فترات منتظمة. القواعد المتآكلة حادة الحواف لرأس التنظيف يمكن أن تتسبب في حدوث أضرار بالأرضيات الصلبة الحساسة، مثل الباركيه أو الأرضيات المشمع. ولا تتحمل الجهة الصانعة أية مسؤولية عن الأضرار التي قد تنتج عن استخدام رأس متآكلة لتنظيف الأرضيات.

### صورة 11

ضبط الرأس المتحركة لتنظيف الأرضيات:

■ السجاد والموكيت =>

■ الأرضية الصلبة / الباركيه =>

في حالة قيامك بشفط جزيئات أكبر، يرجى مراعاة شفتها على مراحل تلو بعضها وبحرص حتى لا يتعرض مجرى الشفط في رأس تنظيف الأرضيات للانسداد.

عند اللزوم يتعين عليك رفع رأس التنظيف ليتسنى شفت جزيئات الاتساخات بشكل أفضل.

## التنظيف باستخدام الملحقات الإضافية

### صورة 12\*

قم بتركيب رؤوس التنظيف حسب الحاجة إما في أنبوب الشفط أو في المقبض:

(a) رأس تنظيف الأرضيات الصلبة\*

- مع شعر الفرشاة المثبت:

لتنظيف الأرضيات الصلبة مثل (السيراميك، الباركيه وغيرها) بشكل فعال ومبهر في نفس الوقت

- بدون شعر الفرشاة:

لتنظيف الاتساخات الموجودة في الوصلات والشقوق

● يمكن خلع شعر الفرشاة من خلال الضغط على أليتي التثبيت في اتجاه السهم.

(b) رأس تنظيف الشقوق\* لغرض تنظيف الشقوق والأركان وخلافه

(c) رأس تنظيف المفروشات\* لغرض تنظيف المفروشات والستائر وخلافه

أعد تركيب رأس التنظيف متعدد الاستخدامات في حامل الملحقات بعد الاستخدام.

(d) فرشاة تنظيف الأثاث

لتنظيف إطارات النوافذ وخزانات الملابس والقطاعات وخلافه

(e) رأس تنظيف المراتب

لتنظيف المراتب، والمفروشات وغيرها

## رأس تنظيف الثقوب

### صورة 13\*

● قم بتثبيت رأس تنظيف الثقوب على المقبض وضعها على الجدار بحيث تكون فتحة تجويف رأس التنظيف مستقرة مباشرة على موضع الثقب المراد عمله.

● اضبط الجهاز على مستوى قدرة منخفض ثم قم بتشغيله.

● يتم تثبيت رأس تنظيف الثقوب في الوضع المرغوب من خلال قوة الشفط. ويُصح أحيانا بإعادة ضبط القدرة على درجة أعلى نسبيا تبعا لطبيعة سطح الجدار المراد عمل الثقب به، وذلك لضمان قيام رأس تنظيف الثقوب بعملية الشفط بشكل ثابت.

عند الثقب يتم أوتوماتيكيا شفط الأتربة الدقيقة.

### صورة 14

عند التوقف عن التنظيف لفترات قصيرة، يمكنك استعمال مثبت الخرطوم الموجود على جانب الجهاز.

● بعد إيقاف الجهاز أدخل خطاف رأس تنظيف الأرضيات في مثبت الخرطوم.

### صورة 15

عند تشغيل المكنسة على السلالم يجب وضع المكنسة بأسفل عند بداية السلالم. وإذا لم يكن ذلك كافيا، فمن الممكن أيضا نقل الجهاز من مقبض الحمل.

## بعد الشفط

### صورة 16

(a) أوقف الجهاز.

● انزع القابس الكهربائي.

(b) اسحب كابل الكهرباء قليلا ثم اتركه. (يتم لف الكابل أوتوماتيكيا).

### صورة 17\*

● قم بتحريك الأنبوب التلسكوبي من خلال الضغط على الزر الانزلاقي أو الطوق الانزلاقي في اتجاه السهم وقم بضم طرفي الأنبوب.

### صورة 18

لغرض سند/نقل الجهاز يمكنك استخدام السنادة الموجودة بالجانب السفلي للجهاز.

(a) أوقف الجهاز بشكل قائم عن طريق الخرطوم أو مقبض خزان تجميع الأتربة.

(b) أدخل الخطاف الموجود برأس تنظيف الأرضيات في السنادة.

● لغرض توفير المساحة وتسهيل عملية النقل، يرجى لف خطوط الشفط حول الجهاز والأنبوب التلسكوبي.

(c) يمكن نقل الجهاز أيضا من المقبض الموجود بخزان تجميع الأتربة.

## قطع الغيار والملحقات الخاصة

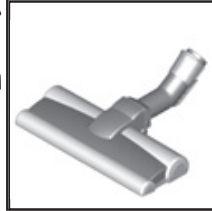
### A رأس تنظيف الأرضيات الصلبة BBZ123HD

لتنظيف الأرضيات الملساء  
(الباركيه، البلاط، التيراكوتا،...)



### B رأس تنظيف الأرضيات الصلبة BBZ124HD

مزودة بعدد 2 فرشاة دوارة  
للعناية بالأرضيات الصلبة الفاخرة ولالتقاط  
الاتساخات الخشنة بشكل أفضل.



## قبل الاستخدام لأول مرة

### صورة 1\*

- قم بتركيب المقبض على خرطوم الشفط وقم بتثبيته.

### التشغيل

### صورة 2

- أدخل عنق خرطوم الشفط في فتحة الشفط بالجهاز وقم بتثبيته حتى يستقر بصوت مسموع.

### صورة 3\*

- (a) أنبوب تلسكوبي بدون وصلة للملحقات:  
أدخل المقبض في الأنبوب التلسكوبي.
- (b) أنبوب تلسكوبي مع وصلة للملحقات:  
أدخل المقبض في الأنبوب التلسكوبي حتى يثبت.

### صورة 4\*

- (a) رأس التنظيف بدون وصلة للملحقات:  
أدخل الأنبوب التلسكوبي في عنق رأس تنظيف الأرضيات.
- (b) رأس التنظيف مع وصلة للملحقات:  
قم بتحريك الأنبوب التلسكوبي حتى تثبت في عنق رأس تنظيف الأرضيات.

### صورة 5\*

- قم بتحريك الأنبوب التلسكوبي من خلال الضغط على الزر الانزلاقي أو الطوق الانزلاقي في اتجاه السهم واضبط الطول المرغوب. وتكون مقاومة الحركة على السجاد أقل ما يمكن عندما يكون الأنبوب التلسكوبي مسحوبا للخارج تماما.

### صورة 6\*

- أدخل حامل الملحقات في رأس التنظيف متعدد الاستخدامات وقم بتثبيته على أنبوب الشفط/الأنبوب التلسكوبي.

### صورة 7

- أمسك كابل الكهرباء من القابس، واجذبه للخارج حتى يصل إلى الطول المرغوب، ثم ضع القابس الكهربائي في المقبض.

### صورة 8

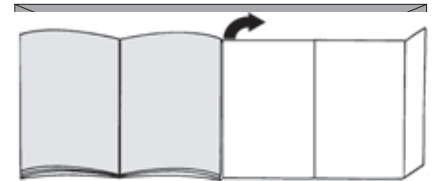
- قم بتشغيل أو إيقاف المكنسة بالضغط على زر التشغيل / الإيقاف.

\* حسب التجهيز

يسعدنا اختيارك لمكنسة بوش من سلسلة الطرازات 6 - GS41. يتناول دليل الاستخدام هذا شرح موديلات متنوعة من سلسلة الطرازات 6 - GS41. لذلك من الوارد ألا تنطبق بعض التجهيزات والوظائف المشروحة على موديل مكنستك. ويتعين عليك الاقتصار على استخدام الملحقات الأصلية من بوش، حيث إنها قد تم تطويرها خصيصا لمكنستك لتحقيق أفضل نتيجة تنظيف ممكنة.

يرجى الاحتفاظ بدليل الاستخدام. وفي حالة تسليم المكنسة لشخص آخر يرجى إعطاؤه دليل الاستخدام معها.

يرجى فرد صفحات الصور!



## وصف الجهاز

- 1 الرأس المتحركة لتنظيف الأرضيات\* (شكل رأس التنظيف يمكن أن يختلف عن الصورة مع نفس طريقة العمل)
- 2 أنبوب تلسكوبي مزود بطوق انزلاقي مع وصلة للملحقات\*
- 3 حامل الملحقات لرأس التنظيف متعدد الاستخدامات\*
- 4 رأس التنظيف متعدد الاستخدامات\*
- 5 أنبوب تلسكوبي مزود بزر انزلاقي وبدون وصلة للملحقات\*
- 6 أنبوب تلسكوبي مزود بزر انزلاقي وموضع للهواء الإضافي\*
- 7 مقبض\*
- 8 مقبض عملائي\*
- 9 مقبض عملائي ممتاز\*
- 10 خرطوم الشفط
- 11 كابل الكهرباء
- 12 زر تحرير الغطاء الخلفي
- 13 الغطاء الخلفي
- 14 بيان مراقبة الفلتر (نظام SmartSensor Control)
- 15 مثبت الخرطوم على جانب الجهاز
- 16 مقبض حمل خزان تجميع الأتربة
- 17 خزان تجميع الأتربة
- 18 زر تحرير خزان تجميع الأتربة
- 19 زر التشغيل/الإيقاف المزود بمنظم إلكتروني لقوة الشفط
- 20 مقبض الحمل
- 21 مصفاة الوبير
- 22 السنادة على الجانب السفلي للجهاز
- 23 رأس تنظيف شعر الحيوانات\*
- 24 رأس تنظيف الأرضيات الصلبة المزودة بشعر فرشاة قابل للتثبيت\*
- 25 فرشاة تنظيف الأثاث\*
- 26 رأس تنظيف الشقوق\*
- 27 رأس تنظيف المفروشات\*
- 28 رأس تنظيف الثقوب\*
- 29 رأس تنظيف المراتب\*



## Kundendienst – Customer Service

### DE Deutschland, Germany

BSH Hausgeräte Service GmbH  
Zentralwerkstatt für kleine Hausgeräte  
Trautskirchener Strasse 6-8  
90431 Nürnberg

Online Auftragsstatus, Filterbeutel-  
Konfigurator und viele weitere Infos  
unter: [www.bosch-home.com](http://www.bosch-home.com)

Reparaturservice, Ersatzteile &  
Zubehör, Produkt-Informationen:  
Tel.: 0911 70 440 040

mailto:cp-servicecenter@bshg.com

Wir sind an 365 Tagen rund um die Uhr  
erreichbar.

### AE United Arab Emirates, الإمارات العربية المتحدة

BSH Home Appliances FZE

Round About 13,  
Plot Nr MO-0532A  
Jebel Ali Free Zone – Dubai  
Tel.: 04 881 4401

mailto:service.uae@bshg.com  
[www.bosch-home.com/ae](http://www.bosch-home.com/ae)

### AL Republika e Shqiperise, Albania

ELEKTRO-SERVIS sh.p.k  
Rr. Shkelqim Fusha, Selite,  
Pallati "Matrix Konstruksion",  
Kati 0 dhe +1

1023 Tirane  
Tel.: 4 2278 130, -131  
Fax: 4 2278 130

mailto:info@elektro-servis.com

### EXPERT SERVIS

Rruga e Kavajes,  
Kulla B Nr 223/1 Kati I  
1023 Tirane

Tel.: 4 480 6061  
Tel.: 4 227 4941  
Fax: 4 227 0448  
Cel: +355 069 60 45555  
mailto:info@expert-servis.al

### AT Österreich, Austria

BSH Hausgeräte Gesellschaft mbH  
Werkskundendienst für Hausgeräte  
Quellenstrasse 2a  
1100 Wien

Online Reparaturannahme,  
Ersatzteile und Zubehör und viele  
weitere Infos unter:  
[www.bosch-home.at](http://www.bosch-home.at)

Reparaturservice, Ersatzteile & Zubehör,  
Produktinformationen  
Tel.: 0810 550 511

mailto:vie-stoerungsannahme@bshg.com  
Wir sind an 365 Tagen rund um die Uhr für  
Sie erreichbar.

### AU Australia

BSH Home Appliances Pty. Ltd.  
Gate 1, 1555 Centre Road  
Clayton, Victoria 3168

Tel.: 1300 369 744\*  
Fax: 1300 306 818  
mailto:aftersales.au@bshg.com  
[www.bosch-home.com.au](http://www.bosch-home.com.au)

\* Mo-Fr: 24 hours

### BA Bosna i Hercegovina, Bosnia-Herzegovina

"HIGH" d.o.o.  
Gradačanka 29b  
71000 Sarajevo  
Tel.: 061 10 09 05  
Fax: 033 21 35 13  
mailto:bosch\_siemens\_sarajevo@  
yahoo.com

### BE Belgique, België, Belgium

BSH Home Appliances S.A. – N.V.  
Avenue du Laerbeek 74  
Laarbeeklaan 74  
1090 Bruxelles – Brussel  
Tel.: 02 475 70 01  
mailto:bru-repairs@bshg.com  
[www.bosch-home.be](http://www.bosch-home.be)

### BG Bulgaria

BSH Domakinski Uredi Bulgaria EOOD  
Business center FPI, floor 5,  
Cherni vrah Blvd. 51B  
1407 Sofia  
Tel.: 0700 208 17  
mailto:informacia.servis-bg@bshg.com  
[www.bosch-home.bg](http://www.bosch-home.bg)

### BH Bahrain, مملكة البحرين

Khalifa Est.  
P.O. Box 5111  
Manama  
Tel.: 01 7400 553  
mailto:service@khalifaif.com

### BY Belarus, Беларусь

ООО "БСХ Бытовая техника"  
тел.: 495 737 2961  
mailto:mok-kdhl@bshg.com

### CH Schweiz, Suisse, Svizzera, Switzerland

BSH Hausgeräte AG  
Bosch Hausgeräte Service  
Fahrweidstrasse 80  
8954 Geroldswil  
Reparaturservice, Ersatzteile & Zubehör,  
Produktinformationen  
Tel.: 0848 888 200  
Service Fax: 0848 840 041  
mailto:ch-reparatur@bshg.com  
Ersatzteile Fax: 0848 880 081  
mailto:ch-ersatzteil@bshg.com  
[www.bosch-home.com](http://www.bosch-home.com)

### CY Cyprus, Κύπρος

BSH Ikiakes Syskeves-Service  
39, Arh. Makaariou III Str.  
2407 Egomi/Nikosia (Lefkosia)  
Tel.: 7777 8007  
Fax: 022 658 128  
mailto:bsh.service.cyprus@  
cytanet.com.cy

### CZ Česká Republika, Czech Republic

BSH domácí spotřebiče s.r.o.  
Firemní servis domácích spotřebičů  
Radlická 350/107c  
158 00 Praha 5  
Tel.: 0251 095 546  
[www.bosch-home.com/cz](http://www.bosch-home.com/cz)

### DK Danmark, Denmark

BSH Hvidevarer A/S  
Telegrafvej 4  
2750 Ballerup  
Tel.: 44 89 80 18  
BSH-Service.dk@bshg.com  
[www.bosch-home.dk](http://www.bosch-home.dk)

### EE Eesti, Estonia

SIMSON OÜ  
Türi tn.5  
11313 Tallinn  
Tel.: 0627 8730  
Fax: 0627 8733  
mailto:servicenet@servicenet.ee  
[www.simson.ee](http://www.simson.ee)

Rennerki Kaubanduse OÜ  
Tammisaare tee 134B (Euronicsi kauplus  
12918 Tallinn  
Tel.: 0651 2222  
Fax: 0516 7171  
mailto:klienditeenindus@renerk.ee  
[www.renerk.ee](http://www.renerk.ee)

### Eliser OÜ

Mustamäe tee 24  
10621 Tallinn  
Tel.: 0665 0090  
mailto:hooldus@eliser.ee  
[www.kodumasinatate-remont.ee](http://www.kodumasinatate-remont.ee)

### ES España, Spain

BSH Electrodomésticos España S.A.  
Servicio Oficial del Fabricante  
Parque Empresarial PLAZA,  
C/ Manfredonia, 6  
50197 Zaragoza  
Tel.: 976 305 713  
Fax: 976 578 425  
mailto:CAU-Bosch@bshg.com  
[www.bosch-home.es](http://www.bosch-home.es)

### FI Suomi, Finland

BSH Kodinkoneet Oy  
Itälähdenkatu 18 A, PL 123  
00201 Helsinki  
Tel.: 0207 510 705  
mailto:Bosch-Service-FI@bshg.com  
[www.bosch-home.fi](http://www.bosch-home.fi)  
Soittajahinta on kiinteästä verkosta ja  
matkapuhelimesta 8,35 snt/puh + 16,69 snt/n

### FR France

BSH Electroménager S.A.S.  
50 rue Ardoin – CS 50037  
93406 SAINT-OUEN cedex  
Service interventions à domicile:  
01 40 10 11 00

Service Consommateurs:

0 892 698 010 Service 0,40 € / min  
+ prix appel

mailto:soa-bosch-conso@bshg.com

Service Pièces Détachées et  
Accessoires:

0 892 698 009 Service 0,40 € / min  
+ prix appel

[www.bosch-home.fr](http://www.bosch-home.fr)

**GB Great Britain**

BSH Home Appliances Ltd.  
Grand Union House  
Old Wolverton Road  
Wolverton  
Milton Keynes MK12 5PT  
To arrange an engineer visit, to order spare parts and accessories or for product advice please visit [www.bosch-home.co.uk](http://www.bosch-home.co.uk) or call Tel.: 0344 892 8979\*

\* Calls are charged at the basic rate, please check with your telephone service provider for exact charges

**GR Greece, Ελλάς**

BSH Ikiakes Siskeves A.B.E.  
Central Branch Service  
17 km E.O. Athinon-Lamias & Potamou 20  
14564 Kifisia  
Τηλέφωνο: 210 4277701  
Τηλέφωνο: 181 82  
mailto:nkf-CustomerService@bshg.com  
[www.bosch-home.gr](http://www.bosch-home.gr)

**HK Hong Kong, 香港**

BSH Home Appliances Limited  
Unit 1 & 2, 3rd Floor,  
North Block, Skyway House,  
3 Sham Mong Road  
Tai Kok Tsui, Kowloon  
Hong Kong  
Tel.: 2565 6151  
Fax: 2565 6681  
mailto:bosch.hk.service@bshg.com  
[www.bosch-home.cn](http://www.bosch-home.cn)

**HR Hrvatska, Croatia**

BSH kućanski uređaji d.o.o.  
Ulica grada Vukovara 269F  
10000 Zagreb  
Tel.: 01 5520 888  
Fax: 01 6403 603  
mailto:informacije.servis-hr@bshg.com  
[www.bosch-home.com/hr](http://www.bosch-home.com/hr)

**HU Magyarország, Hungary**

BSH Háztartási Készülék Kereskedelm Kft.  
Árpád fejedelem útja 26-28  
1023 Budapest  
Call Center: +06 80 200 201  
mailto:BSH-szerviz@bshg.com  
[www.bosch-home.com/hu](http://www.bosch-home.com/hu)

**IE Republic of Ireland**

BSH Home Appliances Ltd.  
M50 Business Park  
Ballymount Road Upper  
Walkinstown  
Dublin 12  
To arrange an engineer visit, to order spare parts and accessories or for product advice please call Tel.: 01450 2655\*  
[www.bosch-home.ie](http://www.bosch-home.ie)

\* Calls are charged at the basic rate, please check with your telephone service provider for exact charges.

**IL Israel, ישראל**

C/S/B/ Home Appliance Ltd.  
1, Hamasger St.  
North Industrial Park  
Lod, 7129801  
Tel.: 08 9777 222  
Fax: 08 9777 245  
mailto:csb-serv@csb-ltd.co.il  
[www.bosch-home.co.il](http://www.bosch-home.co.il)

**IN India, Bhārat, भारत**

BSH Household Appliances Mfg. Pvt. Ltd.  
Arena House, Main Bldg, 2nd Floor,  
Plot No. 103, Road No. 12,  
MIDC, Andheri East  
Mumbai 400 093  
Toll Free 1800 266 1880\*  
[www.bosch-home.com/in](http://www.bosch-home.com/in)  
\* Mo-Sa: 8.00am to 8.00pm  
(exclude public holidays)

**IS Iceland**

Smith & Norland hf.  
Noatuni 4  
105 Reykjavik  
Tel.: 0520 3000  
Fax: 0520 3011  
[www.sminor.is](http://www.sminor.is)

**IT Italia, Italy**

BSH Elettrodomestici S.p.A.  
Via. M. Nizzoli 1  
20147 Milano (MI)  
Numero verde 800 829 120  
mailto:info.it@bosch-home.com  
[www.bosch-home.com/it](http://www.bosch-home.com/it)

**KZ Kazakhstan, Қазақстан**

IP Anackiy A.N. PTN-Service  
Kuyshi Dina str.23/1 N3  
Astana  
Tel.: 717 236 64 55  
mailto:ptnservice@mail.ru  
Technodom Service  
Utegen Batira Str. 73  
480096 Almaty  
Tel.: 727 258 85 44  
mailto:lsr@technodom.kz  
[www.technodom.kz](http://www.technodom.kz)  
Kombitechnocentr  
Zhambyl st. 117  
480096 Almaty  
Tel.: 727 338 45 55  
mailto:cts\_pavel@bk.ru  
[www.cts.kz](http://www.cts.kz)

TOO Evrika Service  
Shimkent, Riskulova 22.  
Shimkent 160018  
Tel.: 727 252 44 63 75  
mailto:evrika\_kz@mail.ru  
[www.evrika.com](http://www.evrika.com)

**AV SERVICE**

Abulhair hana Str. 51  
Uralsk 090000  
Tel.: 711 293 99 49  
mailto:oastafiev@avservice.kz  
[www.avservice.kz](http://www.avservice.kz)

**LB Lebanon, لبنان**

Teheni, Hana & Co.  
Boulevard Dora 4043 Beyrouth  
P.O. Box 90449  
Jdeideh, 1202 2040  
Tel.: 01 255 211  
mailto:Info@Teheni-Hana.com

**LT Lietuva, Lithuania**

Senuku prekybos centras UAB  
Jonavos g. 62  
44192 Kaunas  
Tel.: 037 212 146  
Fax: 037 212 165  
[www.senukai.lt](http://www.senukai.lt)

UAB "AG Service"  
R. Kalantos g. 32  
52494 Kaunas  
Tel.: 070 055 655  
Fax: 037 331 363  
mailto:servisas@agservice.lt  
[www.agservice.lt](http://www.agservice.lt)

Baltic Continent Ltd.  
Lukšio g. 23  
09132 Vilnius  
Tel.: 870 055 595  
Fax: 052 741 722  
mailto:info@balticcontinent.lt  
[www.balticcontinent.lt](http://www.balticcontinent.lt)

UAB Emtoservis  
Savanorių pr. 1 (Centrinė būstinė)  
03116 Vilnius  
Tel.: 87 00 447 24  
Fax: 05 27 373 68  
mailto:svc@emtoservis.lt  
[www.emtoservis.lt](http://www.emtoservis.lt)

**LU Luxembourg**

BSH électroménagers S.A.  
13-15, ZI Breedeweues  
1259 Senningerberg  
Tel.: 26 349 811  
Fax: 26 349 315  
Reparaturen: lux-repair@bshg.com  
Ersatzteile: lux-spare@bshg.com  
[www.bosch-home.com/lu](http://www.bosch-home.com/lu)

**LV Latvija, Latvia**

SIA "General Serviss"  
Bullu iela 70c  
1067 Riga  
Tel.: 067 42 52 32  
mailto:info@serviscentrs.lv  
[www.serviscentrs.lv](http://www.serviscentrs.lv)  
BALTIJAS SERVISS  
Brivibas gatve 201  
1039 Riga  
Tel.: 067 07 05 20; -36  
Fax: 067 07 05 24  
mailto:info@baltijasserviss.lv  
[www.baltijasserviss.lv](http://www.baltijasserviss.lv)

Sia Elektronika-Serviss  
Tadaiku iela 4  
1004 Riga  
Tel.: 067 71 70 60  
Fax: 067 60 12 35  
mailto:serviss@elektronika.lv  
[www.elektronika.lv](http://www.elektronika.lv)

**MD Moldova**

S.R.L. "Rialto-Studio"  
ул. Щусева 98  
2012 Кишинев  
тел./ факс: 022 23 81 80  
mailto:bosch-md@mail.ru

**ME Crna Gora, Montenegro**

Elektronika komerc  
Ul. Slobode 17  
84000 Bijelo Polje  
Tel./Fax: 050 432 575  
Mobil: 069 324 812  
mailto:ekobosch.servis@t-com.me

**MK Macedonia, Македонија**

GORENEC  
Jane Sandanski 69 lok. 3  
1000 Skopje  
Tel.: 022 454 600  
Mobil: 070 697 463  
mailto:gorenec@yahoo.com

**MT Malta**

Oxford House Ltd.  
Notabile Road  
Mriehel BKR 14  
Tel.: 021 442 334  
Fax: 021 488 656  
www.oxfordhouse.com.mt

**MV Raajjeyge Jumhooriyyaa, Maledives**

Lintel Investments  
Ma. Maadheli, Majeedhee Magu Malé  
Tel.: 0331 0742  
mailto:mohamed.zuhuree@intel.com.mv

**NL Nederlande, Netherlands**

BSH Huishoudapparaten B.V.  
Taurusavenue 36  
2132 LS Hoofddorp  
Storingsmelding:  
Tel.: 088 424 4010  
Fax: 088 424 4845  
mailto:bosch-contactcenter@bshg.com  
Onderdelenverkoop:  
Tel.: 088 424 4010  
Fax: 088 424 4801  
mailto:bosch-onderdelen@bshg.com  
www.bosch-home.nl

**NO Norge, Norway**

BSH Husholdningsapparater A/S  
Grensesvingen 9  
0661 Oslo  
Tel.: 22 66 05 54  
Tel.: 22 66 06 00  
mailto:Bosch-Service-NO@bshg.com  
www.bosch-home.no

**NZ New Zealand**

BSH Home Appliances Ltd.  
Unit F 2, 4 Orbit Drive  
Mairangi Bay  
Auckland 0632  
Tel.: 0800 245 700\*  
Fax: 0800 256 535  
mailto:aftersales.nz@bshg.com  
www.bosch-home.co.nz

\* Mo-Fr: 8.30 am to 5.00 pm  
(exclude public holidays)

**PL Polska, Poland**

BSH Sprzet Gospodarstwa  
Domowego sp. z o.o.  
Al. Jerozolimskie 183  
02-222 Warszawa  
Centrala Serwisu  
Tel.: 801 191 534  
Fax: 022 572 7709  
mailto:Serwis.Fabryczny@bshg.com  
www.bosch-home.pl

**PT Portugal**

BSHP Electrodomésticos,  
Sociedade Unipessoal, Lda.  
Rua Alto do Montijo, nº 15  
2790-012 Carnaxide  
Tel.: 214 250 730  
Fax: 214 250 701  
mailto:bosch.electrodomesticos.pt@bshg.com  
www.bosch-home.pt

**RO România, Romania**

BSH Electrocasnice srl.  
Sos. Bucuresti-Ploiesti,  
nr. 19-21, sect.1  
13682 Bucuresti  
Tel.: 021 203 9748  
Fax: 021 203 9733  
mailto:service.romania@bshg.com  
www.bosch-home.ro

**RU Russia, Россия**

ООО "БСХ Бытовые Приборы"  
Сервис от производителя  
Малая Калужская, 15  
119071 Москва  
тел.: 8 (800) 200 29 61  
mailto:mok-kdhl@bshg.com  
www.bosch-home.com

**SA Kingdom Saudi Arabia,**

المملكة العربية السعودية  
Abdul Latif Jameel Electronics  
and Airconditioning Co. Ltd.  
BOSCH Service centre,  
Kilo 5 Old Makkah Road  
(Next to Toyota), Jamiah Dist.  
P.O.Box 7997  
Jeddah 21472  
Tel.: 800 127 9999  
mailto:palakkaln@alj.com  
www.aljelectronics.com.sa

**SE Sverige, Sweden**

BSH Home Appliances AB  
Landsvägen 32  
169 29 Solna  
Tel.: 0771 19 70 00 local rate  
Tel.: 0771 11 22 77 local rate  
mailto:Bosch-Service-SE@bshg.com  
www.bosch-home.se

**SG Singapore, 新加坡**

BSH Home Appliances Pte. Ltd.  
Block 4012, Ang Mo Kio Avenue 10  
#01-01 Techplace 1  
Singapore 569628  
Tel.: 6751 5000\*  
Fax: 6751 5005  
mailto:bshsgp.service@bshg.com  
www.bosch-home.com.sg

\* Mo-Fr: 8.30am to 7.00pm, Sa: 8.30am to 5.30pm  
(exclude public holidays)

**SI Slovenija, Slovenia**

BSH Hišni aparati d.o.o.  
Litostrojska 48  
1000 Ljubljana  
Tel.: 01 583 07 00  
Fax: 01 583 08 89  
mailto:informacije.servis@bshg.com  
www.bosch-home.com/si

**SK Slovensko, Slovakia**

BSH domácí spotřebiče s.r.o.  
Firemní servis domácích spotřebičů  
Radlická 350/107c  
158 00 Praha 5  
Tel.: +421 244 452 041  
mailto:opravy@bshg.com  
www.bosch-home.com/sk

**TR Türkiye, Turkey**

BSH Ev Aletleri Sanayi  
ve Ticaret A.S.  
Fatih Sultan Mehmet Mahallesi  
Balkan Caddesi No: 51  
34771 Ümraniye, Istanbul  
Tel.: 0 216 444 6333\*  
Fax: 0 216 528 9188\*  
mailto:careline.turkey@bshg.com  
www.bosch-home.com/tr  
\* Çağrı merkezini sabit hatlardan  
aramanın bedeli şehir içi ücretlendirme,  
cep telefonlarından ise kullanılan  
tarifeye göre değişiklik göstermektedir

**TW Taiwan, 台湾**

我們期盼您不斷的鼓勵與指導,  
任何諮詢或服務需求,  
歡迎洽詢客服專線  
BSH Home Appliances Private Limited  
台北市內湖區洲子街80號11樓  
11F., No.80, Zhouzi St., Neihu Dist.  
Taipei City 11493  
Tel.: 0800 368 888  
Fax: 02 2627 9788  
mailto:bshtzn-service@bshg.com  
www.bosch-home.com.tw

**UA Ukraine, Україна**

ТОВ "БСХ Побутова Техніка"  
тел.: 044 490 2095  
mailto:bsh-service.ua@bshg.com  
www.bosch-home.com.ua

**XK Kosovo**

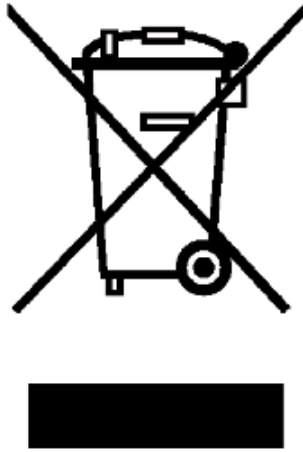
Service-General SH.P.K.  
Rruga Mag Prishtine-Ferizaj  
70000 Ferizaj  
Tel.: 0290 321 434  
Tel.: 0290 330 723  
mailto:a\_service@  
gama-electronics.com

**XS Srbija, Serbia**

BSH Kućni aparati d.o.o.  
Milutina Milankovića br. 9ž  
11070 Novi Beograd  
Tel.: 011 353 70 08  
Fax: 011 205 23 89  
mailto:informacije.servis-sr@  
bshg.com  
www.bosch-home.rs

**ZA South Africa**

BSH Home Appliances (Pty) Ltd.  
15th Road Randjespark  
Private Bag X36, Randjespark  
1685 Midrand – Johannesburg  
Tel.: 086 002 6724  
Fax: 086 617 1780  
mailto:applianceserviceza@bshg.com  
www.bosch-home.com/za



### de

Dieses Gerät ist entsprechend der europäischen Richtlinie 2012/19/EU über Elektro- und Elektronikaltgeräte (waste electrical and electronic equipment - WEEE) gekennzeichnet. Die Richtlinie gibt den Rahmen für eine EU-weit gültige Rücknahme und Verwertung der Altgeräte vor.

### en

This appliance is labelled in accordance with European Directive 2012/19/EU concerning used electrical and electronic appliances (waste electrical and electronic equipment - WEEE). The guideline determines the framework for the return and recycling of used appliances as applicable throughout the EU.

### fr

Cet appareil est marqué selon la directive européenne 2012/19/UE relative aux appareils électriques et électroniques usagés (waste electrical and electronic equipment - WEEE). La directive définit le cadre pour une reprise et une récupération des appareils usagés applicables dans les pays de la CE.

### it

Questo apparecchio dispone di contrassegno ai sensi della direttiva europea 2012/19/UE in materia di apparecchi elettrici ed elettronici (waste electrical and electronic equipment - WEEE). Questa direttiva definisce le norme per la raccolta e il riciclaggio degli apparecchi dismessi valide su tutto il territorio dell'Unione Europea.

### nl

Dit apparaat is gekenmerkt in overeenstemming met de Europese richtlijn 2012/19/EU betreffende afgedankte elektrische en elektronische apparatuur (waste electrical and electronic equipment - WEEE). De richtlijn geeft het kader aan voor de in de EU geldige terugneming en verwerking van oude apparaten.

### az

Bu avadanlıq elektrik və elektron avadanlıqlar üzrə 2012/19/EU Avropa Direktivinə (tullantıların elektrik və elektron avadanlıq – WEEE) uyğun olaraq xarakterizə olunur. Direktiv Avropa Birliyi üzrə köhnə cihazların geri toplanması və təkrar istifadəsi üçün çərçivəni müəyyən edir.

### ka

ეს დანადგარი აღნიშნულია ელექტრო და ელექტრონული დანადგარების (ელექტრო ნარჩენები და ელექტრონული აღჭურვილობები WEEE) ევროპის 2012/19/EU რეგულაციების შესაბამისად. განსაზღვრავს მთელს ევროპაში ძველი საქონლის დაბრუნებისა და განკარგვის წესებს.

### es

Este aparato está marcado con el símbolo de cumplimiento con la Directiva Europea 2012/19/UE relativa a los aparatos eléctricos y electrónicos usados (Residuos de aparatos eléctricos y electrónicos RAEE). La directiva proporciona el marco general válido en todo el ámbito de la Unión Europea para la retirada y la reutilización de los residuos de los aparatos eléctricos y electrónicos.

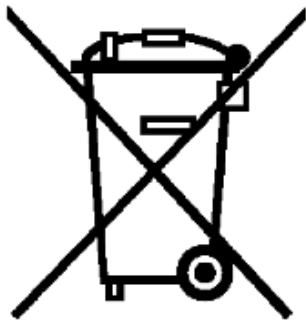
### zh

此吸塵機受歐盟2012/19/EU有關舊電器及電子產品(廢棄電器和電子設備 - WEEE)指引監管, 該指引確立了適用於整個歐盟的舊電器回收和再造的規章制度。

### th

อุปกรณ์นี้ได้รับการออกแบบตามกฎระเบียบของสหภาพยุโรป 2012/19/EU ว่าด้วยผลิตภัณฑ์ไฟฟ้าและอิเล็กทรอนิกส์ที่ใช้แล้ว (Waste Electrical and Electronic Equipment - WEEE) กฎระเบียบดังกล่าวเป็นข้อกำหนดกรอบด้านการส่งคืนและการรีไซเคิลอุปกรณ์ที่ใช้แล้วตามความเหมาะสมทั่วสหภาพยุโรป





## pt

Este aparelho está marcado em conformidade com a Directiva 2012/19/UE relativa aos resíduos de equipamentos eléctricos e electrónicos (waste electrical and electronic equipment - WEEE).

A directiva estabelece o quadro para a criação de um sistema de recolha e valorização dos equipamentos usados válido em todos os Estados Membros da União Europeia.

## el

Αυτή η συσκευή χαρακτηρίζεται σύμφωνα με την ευρωπαϊκή οδηγία 2012/19/ΕΕ περί ηλεκτρικών και ηλεκτρονικών συσκευών (waste electrical and electronic equipment - WEEE).

Η οδηγία προκαθορίζει τα πλαίσια για μια απόσυρση και αξιοποίηση των παλιών συσκευών με ισχύ σ' όλη την ΕΕ.

## tr

Bu ürün 2012/19/EU sayılı Atık Elektrikli ve Elektronik Ekipmanlar Direktifi'ne göre etiketlenmiştir. Ulusal yönetmelik (Türkiye Resmi Gazetesi No:28300 Tarih: 22.05.2012) Avrupa genelinde geçerli olan, ürünlerin geri toplanması ve geri dönüştürülmesi ile ilgili yapıyı belirtir.

## pl

To urządzenie jest oznaczone zgodnie z Dyrektywą Europejską 2012/19/UE oraz polską Ustawą z dnia 29 lipca 2005r. „O zużycym sprzęcie elektrycznym i elektronicznym” (Dz.U. z 2005 r. Nr 180, poz. 1495) symbolem przekreślonego kontenera na odpady. Takie oznakowanie informuje, że sprzęt ten, po okresie jego użytkowania nie może być umieszczany łącznie z innymi odpadami pochodzącymi z gospodarstwa domowego. Użytkownik jest zobowiązany do oddania go prowadzącym zbieranie zużytego sprzętu elektrycznego i elektronicznego. Prowadzący zbieranie, w tym lokalne punkty zbiórki, sklepy oraz gminne jednostka, tworzą odpowiedni system umożliwiającą oddanie tego sprzętu. Właściwe postępowanie ze zużytym sprzętem elektrycznym i elektronicznym przyczynia się do uniknięcia szkodliwych dla zdrowia ludzi i środowiska naturalnego konsekwencji, wynikających z obecności składników niebezpiecznych oraz niewłaściwego składowania i przetwarzania takiego sprzętu.

## hu

Ez a készülék az elhasznált villamosági és elektronikai készülékekről szóló 2012/19/EU irányelvnek megfelelő jelölést kapott.

Ez az irányelv a már nem használt készülékek visszavételének és hasznosításának EU-szerte érvényes kereteit határozza meg.

## bg

Този уред е обозначен в съответствие с европейската директива 2012/19/ЕС

за стари електрически и електронни уреди (waste electrical and electronic equipment - WEEE).

Тази директива регламентира валидните в рамките на ЕС правила за приемане и използване на стари уреди

## ru

Данный прибор имеет отметку о соответствии европейским нормам 2012/19/EU утилизации электрических и электронных приборов (waste electrical and electronic equipment - WEEE).

Данные нормы определяют действующие на территории Евросоюза правила возврата и утилизации старых приборов.

## kk

Бұл құрылғы Электр және электроникалық құралдардың қалдықтарына (waste electrical and electronic equipment WEEE) қатысты 2012/19/EU Еуропа заңнамасына сәйкес келетін таңбасымен белгіленген. Бұл директива қолданған бұйымдарды Еуропа Одағы бойынша қабылдау және қайта өңдеу үшін шеңберлерін белгілейді.

## uk

Цей прилад маркіровано згідно положень європейської Директиви 2012/19/EU стосовно електронних та електроприладів, що були у використанні (waste electrical and electronic equipment - WEEE).

Директивою визначаються можливості, які є дійсними у межах Європейського союзу, щодо прийняття назад та утилізації бувших у використанні приладів.

## ar

رد 2012/19/EU ئىاپورا طب اوض قباطم هاگتسد نىا كىكى نورتكلا و ىقرب ه نهك ىاه هاگتسد هراب ((waste electrical and electronic equipment - WEEE

تسا هدش صخشم

بوچ راهچ ،تسا ربتعم اپوا رسارس رد هك طب اوض نىا ىاه هاگتسد تفاي زاب و نتفرگ س پزاب هويش ىلك دنك ىم نىي عت ار ه نهك



**DE Garantie**

Bundesrepublik Deutschland  
siehe letzte Seite.

**Ausland:** Für dieses Gerät gelten die von der Vertretung unseres Hauses in dem Kaufland herausgegebenen Garantiebedingungen. Einzelheiten hierüber teilt Ihnen der Händler, bei dem Sie das Gerät gekauft haben, auf Anfrage jederzeit mit.  
Zur Inanspruchnahme von Garantieleistungen ist in jedem Fall aber die Vorlage des Kaufbeleges erforderlich.

**GB Conditions of guarantee**

For this appliance the guarantee conditions as set out by our representatives in the country of sale apply. Details regarding same may be obtained from the dealer from whom the appliance was purchased. For claims under guarantee the sales receipt must be produced.

**FR Conditions de garantie**

A l'étranger, les conditions de garantie applicables à cet appareil sont celles s'accordées par la filiale du pays concerné.  
Celles-ci peuvent être fournies par le Revendeur auprès duquel vous avez acheté l'appareil ou directement auprès de notre filiale. Si vous aviez besoin d'utiliser la garantie, la présentation de la facture d'achat sera nécessaire.

**IT Condizioni di garanzia**

Per questo apparecchio valgono le condizioni di garanzia stabilite dalla ns. Rappresentanza nella rispettiva Nazione.  
Il venditore dell'apparecchio è a disposizione per ulteriori chiarimenti. La garanzia viene riconosciuta soltanto se accompagnata da regolare documento fiscale di acquisto rilasciato dal venditore.

**NL Garantievoorwaarden**

Voor het aangeschafte apparaat gelden de garantievoorwaarden welke door de vertegenwoordiging van de moederorganisatie in het land van aankoop zijn uitgegeven.  
Eventuele bijzonderheden hiervoor zal de leverancier, waarbij het apparaat is gekocht, desgevraagd verschaffen.  
Om aanspraak te kunnen maken op eventuele garantie is het overleggen van de aankoopbon met koop/en/of leverdatum vereist.

**AZ** Bu cihaz şirkətin nümayəndəsi tərəfindən satın alınan ölkədə verilmiş zəmanət şərtlərinə tabedir. Ətraflı məlumat üçün istənilən zaman cihazı satın aldığınız dilərə müraciət edin. Zəmanət xidmətini tələb etmək üçün, hər halda, satınalma sübutunun təqdim edilməsi tələb olunur.

**KA** ეს მოწყობილობა ექვემდებარება შესყიდვის ქვეყანაში ჩვენი კომპანიის წარმომადგენლის მიერ გაცემული საგარანტიო პირობებს. დაწვრილებითი ინფორმაციის მისაღებად დაუკავშირდით დილერს, ვისგან შეიძინა მოწყობილობა ნებისმიერ დროს. გარანტიის სამსახურის მოთხოვნის შემთხვევაში, ნებისმიერ შემთხვევაში, საჭიროა შესყიდვის მტკიცებულების წარმოდგენა

**PT Condições de Garantia**

Para este aparelho são válidas as condições de garantia emitidas pela nossa representação no país da aquisição. Mais detalhes poderão ser facultados pelo revendedor onde foi adquirido o aparelho.  
Para recorrer aos serviços de garantia é imprescindível a apresentação da Fatura de Compra e bem assim, do documento de Garantia.

**ES Condiciones de garantía**

A este aparato son aplicables las condiciones de garantía acordadas por la representación de nuestra firma en el país de compra. Para más detalles sirvanse dirigir al correspondiente establecimiento del ramo en que se ha comprado el aparato. En caso de hacer uso de la garantía es necesario presentar el correspondiente comprobante de compra.

**TR Garanti Şartları**

Bu cihaz için satışın gerçekleştirildiği ülkedeki temsilciliğimiz tarafından belirlenen garanti şartları geçerlidir. Garanti şartları ile ilgili detaylı bilgi için; cihazın satın alındığı bayiye ya da Tüketiciler Danışma Merkezimize başvurabilirsiniz. Garanti kapsamındaki taleplerinize cevap verilebilmesi için Yetkili Servismize, cihaza ait faturayı veya okunaklı fotokopisini göstermeniz gerekmektedir.

**PL Gwarancja**

Dla urządzenia obowiązują warunki gwarancyjne wydane przez nasze przedstawicielstwo w kraju zakupu. O szczegółach możecie się Państwo dowiedzieć u sprzedawcy, u którego dokonano zakupu urządzenia. Przy korzystaniu ze świadczeń gwarancyjnych wymagane jest przedłożenie dowodu zakupu.

**الضمان AE**

لهذا الجهاز تسري شروط الضمان السارية و الصادرة عن وكيل شركتنا في بلدكم.  
يمكنكم السؤال عن الأمور التفصيلية الخاصة بهذا الشأن و في أي وقت لدى التاجر الذي قمتم بإقتناء هذا الجهاز عنده.  
عند المطالبة بإستحقاقات الضمان فإنه من الضروري و في حال تقديم قسيمة الشراء .

## **RU Условия гарантийного обслуживания**

Получить исчерпывающую информацию об условиях гарантийного обслуживания Вы можете в Вашем ближайшем авторизованном сервисном центре или в сервисном центре от производителя ООО «БСХ Бытовая Техника», а также найти в фирменном гарантийном талоне, выдаваемом при иродаже.

**KK** Осы құрылғы үшін сатып алған мемлекетте фирмамыздың өкілеті арқылы шығарылған кепілдік шарттары жарамды болады. Бұл туралы мәліметтерді Сізге құрылғыны сатқан сатушы сұрағаныңызда береді. Кепілдеме қызметтерінен пайдалану үшін әр жағдайда сатып алу туралы чек-қағазының көрсетілуі талап етіледі.

## **HU Garanciális feltételek**

A garanciális feltételeket a 151/2003. (IX.22.) Korm. rendelet szabályozza. A vásárlástól számított 72 órán belüli meghibásodás esetén a kereskedő a készülék cseréjéről dönt. Ez utáni időszakban a Vevőszolgálat gondoskodik a lehető leggyorsabb javítás elvégzéséről.

A garanciára a vásárló a kitöltött garanciajeggyel, vagy a vásárlást igazoló számlával tarthat igényt. A használati utasítás be nem tartása, a garancia elvesztését vonhatja maga után.

Minőségtanúsítás: A 2/1984. (111.10) BkM-lpM rendelete alapján, mint forgalmazó tanúsítjuk, hogy a készülék a vásárlási tájékoztatóban közölt adatoknak megfelel.

A változtatás jogát fenntartjuk.

**UK** На цей пристрій поширюються гарантійні зобов'язання, надані представництвом нашої фірми в країні придбання. Докладні відомості про гарантійні зобов'язання можна отримати будь-коли в продавця, в якого був придбаний цей пристрій. Під час звертання в гарантійному випадку потрібно пред'явити оригінал документу, що підтверджує купівлю пристрою.

## **BG Гаранция**

За този уред вжам условията, установени от представителството на нашата фирма в страната-купувач. Подробностите ще Ви бъдат разяснени от търговеца, от когото сте купили уреда, по всяко време при запитване. За извършване на поправки в рамките на гаранционния срок във всеки случай е необходимо представянето на касовата бележка.

**ZH** 本產品適用本公司駐購買國代表所發佈的保固條款。您隨時可向購買本產品的經銷商諮詢相關細節。在任何情況下，出示購買證明均是獲得保修服務的必要的條件。

## **TH เงื่อนไขการรับประกัน**

เงื่อนไขการรับประกันสำหรับอุปกรณ์รุ่นนี้ให้ถือตามที่ตัวแทนจำหน่ายของเราในประเทศที่วางจำหน่ายกำหนดไว้ คุณสามารถขอรายละเอียดเกี่ยวกับเงื่อนไขดังกล่าวได้จากร้านค้าที่จำหน่ายอุปกรณ์รุ่นนี้ ในการขอรับการเคลมการรับประกัน จะต้องแสดงใบเสร็จรับเงิน

## Όροι Εγγύησης

1. Η εγγύηση καλής λειτουργίας των προϊόντων μας παρέχεται για χρονικό διάστημα είκοσι τεσσάρων (24) μηνών από την ημερομηνία της πρώτης αγοράς που αναγράφεται στη θεωρημένη απόδειξη αγοράς. Για την παροχή της εγγύησης απαιτείται η επίδειξη της θεωρημένης απόδειξης αγοράς στην οποία αναγράφεται ο τύπος και το μοντέλο του προϊόντος.
2. Η εταιρεία μέσα στα ανωτέρω χρονικά όρια, σε περίπτωση πλημμελούς λειτουργίας της συσκευής, αναλαμβάνει την υποχρέωση της επαναφοράς της σε ομαλή λειτουργία και της αντικατάστασης κάθε τυχόν ελαττωματικού μέρους (πλην των αναλώσιμων και των ευπαθών, όπως τα γυάλινα, λαμπτήρες κλπ.). Απαραίτητη προϋπόθεση για να ισχύει η εγγύηση είναι η μη λειτουργία της συσκευής να προέρχεται από την πλημμελή κατασκευή της και όχι επί παραδείγματι από κακή χρήση, λανθασμένη εγκατάσταση, μη τήρηση των οδηγιών χρήσης της συσκευής, ακατάλληλη συντήρηση από πρόσωπα μη εξουσιοδοτημένα από την BSH Οικιακές Συσκευές Α.Β.Ε. ή από εξωγενείς παράγοντες όπως διακοπές ηλεκτρικού ρεύματος ή διαφοροποίησης της τάσης κλπ.
3. Στην περίπτωση που το προϊόν δεν λειτουργεί σωστά λόγω της κατασκευής του και εφόσον η πλημμελής λειτουργία εκδηλώθηκε κατά την περίοδο εγγύησης, η μονάδα Σέρβις (ή το εξουσιοδοτημένο συνεργείο) της BSH Οικιακές Συσκευές Α.Β.Ε. θα το επισκευάσει με σκοπό τη χρήση για την οποία κατασκευάστηκε, χωρίς να υπάρξει χρέωση για ανταλλακτικά ή την εργασία.
4. Δεν καλύπτονται από την εγγύηση οι κίνδυνοι που σχετίζονται με τη μεταφορά του προϊόντος προς επισκευή στον μεταπωλητή ή προς την μονάδα Σέρβις (ή προς το Εξουσιοδοτημένο Συνεργείο) της BSH Οικιακές Συσκευές Α.Β.Ε. εφόσον δεν πραγματοποιούνται από την BSH Οικιακές Συσκευές Α.Β.Ε. ή από εξουσιοδοτημένο απ' αυτήν πρόσωπο.
5. Όλες οι επισκευές της εγγύησης πρέπει να γίνονται από το Εξουσιοδοτημένο Σέρβις (ή το εξουσιοδοτημένο συνεργείο) της BSH Οικιακές Συσκευές Α.Β.Ε.
6. Η εγγύηση δεν καλύπτει κανένα προϊόν που χρησιμοποιείται πέραν των προδιαγραφών για τις οποίες κατασκευάστηκε (π.χ. οικιακή χρήση).
7. Η εγγύηση καλής λειτουργίας που παρέχεται από τον κατασκευαστή παύει αν αποκολληθούν, αλλοιωθούν ή τροποποιηθούν με οποιοδήποτε τρόπο οι ταινίες ασφαλείας ή οι ειδικές διακριτικές αυτοκόλλητες ετικέτες επί των οποίων αναγράφεται ο αριθμός σειράς ή η ημερομηνία αγοράς.
8. Η εγγύηση δεν καλύπτει:
  - Επισκευές, μετατροπές ή καθαρισμούς που έλαβαν χώρα σε κέντρο Σέρβις μη εξουσιοδοτημένο από την BSH Οικιακές Συσκευές Α.Β.Ε.
  - Λάθος χρήση, υπερβολική χρήση, χειρισμό ή λειτουργία του προϊόντος κατά τρόπο μη σύμφωνο με τις οδηγίες που περιέχονται στα εγχειρίδια χρήσης και/ή στα σχετικά έγγραφα χρήσης, συμπεριλαμβανομένων της πλημμελούς φύλαξης της συσκευής, της πτώσης της συσκευής κλπ.
  - Προϊόντα με δυσανάγνωστο αριθμό σειράς.
  - Ζημιές που προκαλούνται ενδεικτικά από αστραπές, νερό ή υγρασία, φωτιά, πόλεμο, δημόσιες αναταραχές, λάθος τάσεις του δικτύου παροχής ρεύματος, ή οποιοδήποτε λόγο που είναι πέραν από τον έλεγχο του κατασκευαστή ή εξουσιοδοτημένου συνεργείου.
9. Αντικατάσταση της συσκευής γίνεται μόνο εφόσον δεν είναι δυνατή η επιδιόρθωση της κατόπιν πιστοποίησης της αδυναμίας επισκευής από το Εξουσιοδοτημένο Σέρβις (ή το εξουσιοδοτημένο συνεργείο) της BSH Οικιακές Συσκευές Α.Β.Ε.
10. Η κάθε επισκευή ή η αντικατάσταση ελαττωματικού μέρους δεν παρατείνει τον χρόνο εγγύησης του προϊόντος.
11. Εξαρτήματα και υλικά που αντικαθιστώνται κατά τη διάρκεια της εγγύησης επιστρέφονται στο συνεργείο.

### **BSH Οικιακές Συσκευές Α.Β.Ε.**

17° χλμ Εθνικής οδού Αθηνών - Λαμίας & Ποταμού 20,145 64 Κηφισιά, Αθήνα

### **ΤΑ ΚΕΝΤΡΙΚΑ ΣΗΜΕΙΑ ΕΞΥΠΗΡΕΤΗΣΗΣ ΠΕΛΑΤΩΝ**

**Αθήνα** .....17° χλμ Εθνικής οδού Αθηνών – Λαμίας & Ποταμού 20,145 64 Κηφισιά

**Θεσ/νίκη** .....Οδός Χάλκης, Πατριαρχικό Πυλαίας, 570 οι Πυλαία, Τ.Θ. 60017 Θέρμη

**Πάτρα** .....Χαραλάμπη 57. 262 24 Ψηλά Αλώνια

**Ηράκλειο – Κρήτης** .....Λεωφ. Εθνικής Αντιστάσεως 23 & Καλαμά, 713 06 Ηράκλειο

**Κύπρος**.....Αρχ. Μακαρίου Γ 39. 2407 Έγκωμη Λευκωσία, Κύπρος

**18182** .....24 ώρες / 7 ημέρες, τυπική χρέωση κλήσης προς εθνικά δίκτυα

### **ΠΑΝΕΛΛΑΔΙΚΟ ΤΗΛΕΦΩΝΟ ΕΞΥΠΗΡΕΤΗΣΗΣ ΠΕΛΑΤΩΝ**



**Bosch Çağrı  
Merkezi**

**444 6 333**  
7/24 hizmetinizde



**BOSCH**

(Sabit telefonlardan veya cep telefonlarından alan kodu çevirmeden)

Sabit telefonlardan yapılan aramalarda kullanmakta olduğunuz tarife üzerinden, cep telefonu ile yapılan aramalarda ise kayıtlı olduğunuz GSM operatörünün tarifesini üzerinden ücretlendirme yapılmaktadır.

### Yazılı başvurular için adresimiz

BSH Ev Aletleri Sanayi ve Ticaret AŞ  
Fatih Sultan Mehmet Mah. Balkan Cad. No: 51 Ümraniye 34771 - İstanbul

**Bosch'u tercih ettiğiniz için teşekkür eder, ürününüzü iyi günlerde kullanmanızı dileriz.**



## KÜÇÜK EV ALETLERİ G A R A N T İ B E L G E S İ

- Cihazınız; kullanma kılavuzunda gösterildiği şekilde kullanılması ve yetkili kıldığımız teknik servis elemanları dışındaki şahıslar tarafından bakım, onarım veya başka bir nedenle müdahale edilmemiş olması şartıyla bütün parçaları dahil olmak üzere tamamen malzeme, işçilik ve üretim hatalarına karşı **2 (İKİ) YIL SÜRE İLE GARANTİ EDİLMİŞTİR.**
- Bu garanti belgesinde yer alan şartlar, Türkiye'de satılan ürünler için geçerlidir.
- Arızaların giderilmesi konusunda uygulanacak teknik yöntemlerin tespiti ile değiştirilecek parçaların saptanması tamamen firmamıza aittir.
- Malın tesliminden sonraki yükleme, boşaltma ve sevkiyat anında meydana gelecek arızalar garanti kapsamı dışındadır.
- Kullanma hatalarından meydana gelen hasar, arıza ve bilgilendirme hizmetleri garanti kapsamı dışındadır.
- Voltaj düşüklüğü veya fazlalığı, hatalı elektrik tesisatı, ürün etiketinde yazılı voltajdan farklı voltajda kullanma nedenlerinden meydana gelen hasar ve arızalar garanti kapsamı dışındadır.
- Doğal afetler (Deprem -Sel baskını v.b.) yangın ve yıldırım düşmesinden meydana gelecek arızalar ve hasarlar garanti kapsamı dışındadır.
- Belge üzerine tahrifat yapıldığı, cihazın üzerindeki orijinal seri numarası kaldırıldığı veya tahrifat yapıldığı takdirde garanti geçersizdir.

### GARANTİ ŞARTLARI

- Garanti süresi, malın teslim tarihinden itibaren başlar ve 2 yıldır.
- Malın bütün parçaları dahil olmak üzere tamamı garantisini kapsamındadır.
- Malın ayıplı olduğunun anlaşılması durumunda tüketici, 6502 sayılı Tüketicinin Korunması Hakkında Kanununun 11 inci maddesinde yer alan;
  - a- Sözleşmeden dönme,
  - b- Satış bedelinden indirim isteme,
  - c- Ücretsiz onarılmasını isteme,
  - d- Satılanın ayıpsız bir misli ile değiştirilmesini isteme,haklarından birini kullanabilir.
- Tüketicinin bu haklarından ücretsiz onarım hakkını seçmesi durumunda satıcı; işçilik masrafı, değiştirilen parça bedeli ya da başka herhangi bir ad altında hiçbir ücret talep etmeksizin malın onarımını yapmak veya yaptırmakla yükümlüdür. Tüketici ücretsiz onarım hakkını üretici veya ithalatçıya karşı da kullanabilir. Satıcı, üretici ve ithalatçı tüketicinin bu hakkını kullanmasından müteselsilen sorumludur.
- Tüketicinin, ücretsiz onarım hakkını kullanması halinde malın;
  - Garanti süresi içinde tekrar arızalanması,
  - Tamiri için gereken azami sürenin aşılması,
  - Tamirinin mümkün olmadığının, yetkili servis istasyonu, satıcı, üretici veya ithalatçı tarafından bir raporla belirlenmesi durumlarında;tüketici malın bedel iadesini, ayıp oranında bedel indirimini veya imkan varsa malın ayıpsız misli ile değiştirilmesini satıcıdan talep edilir. Satıcı, tüketicinin talebini reddedemez. Bu talebin yerine getirilmemesi durumunda satıcı, üretici ve ithalatçı müteselsilen sorumludur.
- Malın tamir süresi 20 iş gününü geçemez. Bu süre, garanti süresi içerisinde mala ilişkin arızanın Yetkili Servis İstasyonuna veya satıcıya bildirim tarihi, garanti süresi dışında ise malın Yetkili Servis İstasyonuna teslim tarihinden itibaren başlar. Malın arızasının 10 iş günü içerisinde giderilememesi halinde, üretici veya ithalatçı; malın tamiri tamamlanmaya kadar benzer özelliklere sahip başka bir malı tüketicinin kullanımına tahsis etmek zorundadır. Malın garanti süresi içerisinde arızalanması durumunda, tamirde geçen süre garanti süresine eklenir.
- Malın kullanım kılavuzunda yer alan huyuslara aykırı kullanılmasından kaynaklanan arızalar garanti kapsamı dışındadır.
- Tüketici, garantiden doğan haklarının kullanılmasını ilgili olarak çıkabilecek uyumsuzluklarda yerleşim yerinin bulunduğu veya tüketici işleminin yapıldığı yerdeki Tüketici Hakem Heyetine veya Tüketici Mahkemesine başvurabilir.
- Satıcı tarafından bu Garanti Belgesinin verilmemesi durumunda, tüketici Gümrük ve Ticaret Bakanlığı Tüketicinin Korunması ve Piyasa Gözetimi Genel Müdürlüğüne başvurabilir.

**Bu ürün Bosch için BSH Ev Aletleri San. ve Tic. A.Ş. tarafından imal/ithal edilmektedir.**

### BSH EV ALETLERİ SAN. VE TİC. A.Ş.

Fatih Sultan Mehmet Mah. Balkan Cad. No: 51 Ümraniye 34771 - İstanbul  
Tel.: (0216) 528 90 00 Faks: (0216) 528 91 88

Marka	Ürün İsmi
Bosch	Kahve Makinası
Bosch	Dilim Kesici
Bosch	Ekmek Kızartma Mak.
Bosch	Su Isıtıcı (Kettle)
Bosch	Mikser
Bosch	Mutfak Robotu
Bosch	Kahve Değirmeni
Bosch	Tost Makinası
Bosch	Kıyma Makinası
Bosch	Saç Kurutma Mak.
Bosch	Baskül
Bosch	Şarjlı El Süpürgesi
Bosch	Utü
Bosch	Blender
Bosch	Saç Şekillendirme cihazı
Bosch	Meyva Sıkacağı
Bosch	Meyva ve Sebze Sıkacağı
Bosch	Masaj Aletleri

## Değerli Müşterimiz

Bosch Çağrı Merkezi 444 6 333 no.lu telefon numarası ile, 7 gün 24 saat hizmet vermektedir. Doğrudan bu numarayı çevirerek satış öncesi ve satış sonrası hizmetlerimizden faydalanabilirsiniz.

Bosch Çağrı Merkezimize ayrıca [www.bosch-home.com/tr](http://www.bosch-home.com/tr) adresindeki Müşteri Hizmetleri bölümünde bulunan Müşteri Hizmetleri Formunu doldurarak ya da 0216 528 91 88 no.lu telefona faks çekerek de ulaşabilirsiniz.

Yetkili Servis listemize aşağıda yazılı internet adreslerinden veya çağrı merkezi numaramızdan ulaşabilirsiniz.

[www.bosch-home.com/tr](http://www.bosch-home.com/tr)

[www.bosch-yetkiliservisi.com](http://www.bosch-yetkiliservisi.com)

## Aşağıda yer alan konularda yardımcı olmanızı rica ederiz.

1. Cihazınızı kullanma kılavuzunda belirtilen hususlara göre kullanmaya özen gösteriniz.
2. Ürününüzle ilgili hizmet talebiniz olduğunda yukarıda yazılı telefonlardan Çağrı Merkezimizi arayınız.
3. Hizmet için gelen teknisyene "BOSCH YETKİLİ SERVİS" kimlik kartını sorunuz. Bu kimlik kartı, 18 yaşından küçük elemanlara verilmemektedir.
4. Yetkili servisimiz, cihazınızda yapılan herhangi bir işlemten sonra size servis fişini düzenleyip vermek zorundadır. Bu servis fişini mutlaka isteyiniz ve kesinlikle saklayınız.



## DİKKAT

Garanti süresinin anlaşmazlık durumunda fatura tarihi esas alınacağından bu belge ile birlikte faturanın veya okunaklı fotokopisinin saklanması gereklidir.

## ÜRETİCİ VEYA İTHALATÇI FİRMANIN SATICI FİRMANIN

Ünvanı : BSH Ev Aletleri Sanayi ve Ticaret A.Ş. Ünvanı : .....

Adresi : FSM Mh. Balkan Cd. No.51, Adresi : .....

Ümraniye 34771 İstanbul Telefonu: .....

Telefonu : 0216 528 90 00 Pbx Faks : .....

Faks : 0216 528 91 88 E-posta : .....

E-posta : boschcagrimerkezi@bshg.com Fatura Tarih ve sayısı: .....

Yetkilinin imzası :  Teslim Tarihi ve yeri : .....

Yetkilinin imzası : .....

Firmanın Kaşesi:

**BSH Ev Aletleri Sanayi ve Ticaret A.Ş.**

Firmanın Kaşesi : .....

## MALIN

Cinsi : KÜÇÜK EV ALETLERİ

Markası : BOSCH

Modeli : .....

Garanti Süresi : 2 YIL

Azami tamir süresi : 20 İŞ GÜNÜ

Bandrol ve Seri No. : .....



# Информация о бытовой технике, произведенной под контролем концерна БСХ Хаусгерете ГмбХ, Карл-Верн-Штр. 34, 81739 Мюнхен, Германия в соответствии с требованиями Федерального Закона РФ от 23 ноября 2009 г. № 261-ФЗ, законодательства о техническом регулировании и законодательства о защите прав потребителей Российской Федерации

## Продукция: пылесосы

## Товарный знак: Bosch

**ВНИМАНИЕ!** Ассортимент продукции постоянно обновляется. Технические характеристики продукции, в том числе энергоэффективности, постоянно совершенствуются. Продукция регулярно проходит обязательную процедуру подтверждения соответствия согласно действующему законодательству. Информацию о реквизитах актуальных сертификатов соответствия и сроках их действия, актуальную информацию о классе и характеристиках энергоэффективности продукции, информацию об актуальном ассортименте продукции можно получить у организации, выполняющей функции иностранного изготовителя на территории Российской Федерации ООО «БСХ Бытовые Приборы», 198515, Санкт-Петербург, г. Петергоф, ул. Карла Сименса, д.1 лит. А, филиал в г. Москва, 119071, ул. Малая Калужская, д.15, телефон (495) 737-2777, факс (495) 737-2798.

Компания ООО «БСХ Бытовые Приборы», 198515, Санкт-Петербург, г. Петергоф, ул. Карла Сименса, д.1 лит. А, филиал в г. Москва, 119071, ул. Малая Калужская, д.15, телефон (495) 737-2777, факс (495) 737-2798 осуществляет свою деятельность по подтверждению соответствия продукции от имени производителя на единой таможенной территории Евразийского экономического союза в соответствии с действующими техническими регламентами, в качестве уполномоченного Изготовителем лица, а также выполняет требования, предусмотренные Законом РФ №184-ФЗ «О техническом регулировании» для лица, выполняющего функции иностранного изготовителя на территории Российской Федерации.

Импортером в Российскую Федерацию продукции, сертифицированной в качестве серийно производимой, является ООО «БСХ Бытовые Приборы», 198515, Санкт-Петербург, г. Петергоф, ул. Карла Сименса, д.1 лит. А, филиал в г. Москва, 119071, ул. Малая Калужская, д.15, телефон (495) 737-2777.

Организацией, указываемой на продукцию в целях идентификации продукции и осуществляющей первичное размещение продукции на рынке Европейского союза, является Роберт Бош Хаусгерете ГмбХ Карл-Верн-Штр. 34, 81739 Мюнхен, Германия (Robert Bosch Hausgeräte GmbH, Carl-Wery-Str. 34, 81739 München, Germany).

Юридическим лицом (изготовителем), осуществляющим от своего имени изготовление продукции и ответственным за ее соответствие требованиям применимых технических регламентов, является БСХ Хаусгерете ГмбХ, Карл-Верн-Штр. 34, 81739 Мюнхен, Германия (BSH Hausgeräte GmbH, Carl-Wery-Str. 34, 81739 München, Germany).

При перевозке, погрузке, разгрузке и хранении продукции следует руководствоваться, помимо изложенных в инструкции по эксплуатации, следующими требованиями:

- Запрещается подвергать продукцию существенным механическим нагрузкам, которые могут привести к повреждению продукции и/или нарушению ее упаковки.
- Необходимо избегать попадания на упаковку продукции воды и других жидкостей.

Перед перевозкой или передачей на хранение бывшей в эксплуатации продукции при отрицательной температуре необходимо убедиться в отсутствии в продукции воды.

Продукция предназначена к использованию в условиях температуры выше 0°C и относительной влажности, не превышающей 93%.

Перед началом эксплуатации продукции, длительное время находившейся под воздействием отрицательной температуры, необходимо выдержать ее в условиях комнатной температуры несколько часов.

Правила реализации продукции определяются предприятиями розничной торговли в соответствии с требованиями действующего законодательства.

Указания по утилизации продукции содержатся в инструкции по эксплуатации и могут быть уточнены у муниципальных органов исполнительной власти.

Для продукции, реализованной изготовителем в течение срока действия сертификата соответствия, этот сертификат действителен при ее поставке, продаже и использовании (применении) в течение срока службы, установленного в соответствии со статьей 18 Закона РФ о защите прав потребителей. Срок службы на продукцию указан производителем в листовке «Информация изготовителя о гарантийном и сервисном обслуживании».

Продукция может быть идентифицирована по модельному обозначению (поле «E-Nr.»), апробационному типу (поле «Type») и товарному знаку Bosch, нанесенным на продукцию, упаковку и (или) содержащихся в эксплуатационных документах. В соответствии с внутренним стандартом изготовителя бытовая техника идентифицируется по следующей схеме:

**E-Nr.** <материальный номер> / <индекс сервисной службы>

Материальный номер представляет собой буквенно-цифровое обозначение продукции длиной не более 10 символов, используемое при продаже (именуемое модельным обозначением или моделью бытового прибора) торговой марки Bosch. Материальный номер (модель) указывается между кодовым словом «E-Nr.» и косой чертой «/».

Индекс сервисной службы – двузначное цифровое обозначение, присваиваемое единице продукции в процессе производства и используемое сервисной службой.

Эксплуатационные документы разрабатываются в унифицированной форме для широкого ассортимента продукции, поэтому изготовителем предусмотрено указание торгового обозначения прибора в эксплуатационных документах как полностью, так и частично, при условии, что это позволяет определить принадлежность данного эксплуатационного документа к бытовому прибору, сопровождаемому этим эксплуатационным документом. Установление в процессе идентификации соответствия характеристик бытового прибора положениям, содержащимся в прилагаемых к нему эксплуатационных документах, проводится путем анализа информации, изложенной в эксплуатационных документах.

В состав эксплуатационных документов, предусмотренных изготовителем для продукции, могут входить настоящая информация, инструкция (руководство) по эксплуатации, информация об условиях гарантийного и сервисного обслуживания.

Маркирование продукции осуществляется изготовителем на типовой табличке прибора, на упаковочной этикетке, непосредственно на упаковке прибора, а также может производиться иными способами, обеспечивающими доступное и наглядное представление информации о приборе в местах продаж.

**ЕАС** Продукция, которая прошла процедуру подтверждения соответствия согласно требованиям технических регламентов Таможенного союза и/или технических регламентов Евразийского экономического союза, маркируется единым знаком обращения продукции на рынке государств-членов Таможенного союза (Евразийского экономического союза).

Продукция соответствует следующим техническим регламентам Таможенного союза:

- ТР ТС 020/2011 Электромагнитная совместимость технических средств
- ТР ТС 004/2011 О безопасности низковольтного оборудования
- ТР ЕАЭС 037/2016 Об ограничении применения опасных веществ в изделиях электротехники и радиоэлектроники с даты вступления его в силу

Эксплуатационные документы на продукцию выполняются на русском языке. Эксплуатационные документы на государственных языках государств-членов Евразийского экономического союза, отличных от русского, при наличии соответствующих требований в законодательстве можно безвозмездно получить у торгующей организации-резидента соответствующего государства-члена Евразийского экономического союза.

Информация о комплектации продукции представлена в торговых залах, может быть запрошена по телефону бесплатной «горячей линии» (800) 200-2961, а также доступна в интернете на сайте производителя <http://www.bosch-home.ru>

Торговое обозначение	Апробационный тип	Сертификат соответствия			Страна-изготовитель
		Регистрационный номер	Дата выдачи	Действует до	
BBH21621	VXAS011V16	C-DE.АЯ46.В.73181	20.01.2016	19.01.2021	Китай
BBH21622	VXAS011V16	C-DE.АЯ46.В.73181	20.01.2016	19.01.2021	Китай
BBH21631	VXAS011V16	C-DE.АЯ46.В.73181	20.01.2016	19.01.2021	Китай
BBH21632	VXAS011V16	C-DE.АЯ46.В.73181	20.01.2016	19.01.2021	Китай
BBH216RB3	VXAS011V16	C-DE.АЯ46.В.73181	20.01.2016	19.01.2021	Китай
BBH625M1	VCAS010V25	C-DE.АЯ46.В.73181	20.01.2016	19.01.2021	Китай
BBHMOVE1N	VXAS010V00	C-DE.АЯ46.В.73181	20.01.2016	19.01.2021	Китай
BBHMOVE2N	VXAS010V00	C-DE.АЯ46.В.73181	20.01.2016	19.01.2021	Китай
BBHMOVE3N	VXAS010V00	C-DE.АЯ46.В.73181	20.01.2016	19.01.2021	Китай
BCH6256N1	VCAS010V25	C-DE.АЯ46.В.73181	20.01.2016	19.01.2021	Китай
BCH65RT25K	VCAS010V25	C-DE.АЯ46.В.73181	20.01.2016	19.01.2021	Китай
BCH6ATH18	VCAS010V18	C-DE.АЯ46.В.73181	20.01.2016	19.01.2021	Китай
BCH6ATH25	VCAS010V25	C-DE.АЯ46.В.73181	20.01.2016	19.01.2021	Китай
BCH6ATH25K	VCAS010V25	C-DE.АЯ46.В.73181	20.01.2016	19.01.2021	Китай
BCH6L2561	VCAS010V25	C-DE.АЯ46.В.73181	20.01.2016	19.01.2021	Китай
BCH6Z000	VCAS010V25	C-DE.АЯ46.В.73181	20.01.2016	19.01.2021	Китай
BGC1U1550	VRBS22X2V0	C-DE.АЯ46.В.73521	12.02.2016	11.02.2021	Польша
BGC4U2230	VRBS22X4V0	C-DE.АЯ46.В.73521	12.02.2016	11.02.2021	Польша
BGL252000	VBBS25Z2V0	C-DE.АЯ46.В.76070	18.08.2016	17.08.2021	Германия
BGL252101	VBBS25Z2V0	C-DE.АЯ46.В.76070	18.08.2016	17.08.2021	Германия
BGL252103	VBBS25Z2V0	C-DE.АЯ46.В.76070	18.08.2016	17.08.2021	Германия
BGL32000	VBBS22Z4V0	C-DE.АЯ46.В.73215	22.01.2016	21.01.2021	Германия
BGL32003	VBBS22Z4V0	C-DE.АЯ46.В.73215	22.01.2016	21.01.2021	Германия
BGL32500	VBBS25Z4V0	C-DE.АЯ46.В.73215	22.01.2016	21.01.2021	Германия
BGL35MOV14	VBBS22Z35M	C-DE.АЯ46.В.73215	22.01.2016	21.01.2021	Германия
BGL35MOV15	VBBS22Z35M	C-DE.АЯ46.В.73215	22.01.2016	21.01.2021	Германия
BGL35MOV16	VBBS22Z35M	C-DE.АЯ46.В.73215	22.01.2016	21.01.2021	Германия
BGL35MOV40	VBBS22Z35M	C-DE.АЯ46.В.73215	22.01.2016	21.01.2021	Германия
BGL35SPORT	VBBS25Z35M	C-DE.АЯ46.В.73215	22.01.2016	21.01.2021	Германия
BGL42130	VBBS22Z4V0	C-DE.АЯ46.В.73215	22.01.2016	21.01.2021	Германия
BGL42455	VBBS25Z4V0	C-DE.АЯ46.В.73215	22.01.2016	21.01.2021	Германия
BGL42530	VBBS25Z4V0	C-DE.АЯ46.В.73215	22.01.2016	21.01.2021	Германия
BGL72294	VBBS22Q8V0	C-DE.АЯ46.В.76070	18.08.2016	17.08.2021	Германия
BGL8PRO4	VBBS18Q8V0	C-DE.АЯ46.В.76317	06.09.2016	05.09.2021	Германия
BGL8PRO5IR	VBBS22Q8V0	C-DE.АЯ46.В.76070	18.08.2016	17.08.2021	Германия
BGL8SIL59D	VBBS07Q8V0	C-DE.АЯ46.В.76070	18.08.2016	17.08.2021	Германия
BGN21700	VBBS18Z2V0	C-DE.АЯ46.В.73018	29.12.2015	28.12.2020	Германия
BGN21702	VBBS18Z2V0	C-DE.АЯ46.В.73018	29.12.2015	28.12.2020	Германия
BGN21800	VBBS18Z2V0	C-DE.АЯ46.В.73018	29.12.2015	28.12.2020	Германия
BGS11700	VIBS22X2V0	C-DE.АЯ46.В.73521	12.02.2016	11.02.2021	Турция
BGS11702	VIBS22X2V0	C-DE.АЯ46.В.73521	12.02.2016	11.02.2021	Турция
BGS11703	VIBS22X2V0	C-DE.АЯ46.В.73521	12.02.2016	11.02.2021	Турция
BGS1U1800	VRBS22X2V0	C-DE.АЯ46.В.73521	12.02.2016	11.02.2021	Польша
BGS1U1802	VRBS22X2V0	C-DE.АЯ46.В.73521	12.02.2016	11.02.2021	Польша
BGS1U1805	VRBS22X2V0	C-DE.АЯ46.В.73521	12.02.2016	11.02.2021	Польша
BGS21830	VIBS22X2V0	C-DE.АЯ46.В.73521	12.02.2016	11.02.2021	Турция
BGS21832	VIBS22X2V0	C-DE.АЯ46.В.73521	12.02.2016	11.02.2021	Турция
BGS21833	VIBS22X2V0	C-DE.АЯ46.В.73521	12.02.2016	11.02.2021	Турция
BGS2UPWER1	VRBS25X2V0	C-DE.АЯ46.В.73521	12.02.2016	11.02.2021	Польша
BGS2UPWER2	VRBS25X2V0	C-DE.АЯ46.В.73521	12.02.2016	11.02.2021	Польша
BGS2UPWER3	VRBS25X2V0	C-DE.АЯ46.В.73521	12.02.2016	11.02.2021	Польша
BGS31800	VIBS22X4V0	C-DE.АЯ46.В.73521	12.02.2016	11.02.2021	Турция
BGS3U1800	VRBS25X4V0	C-DE.АЯ46.В.73521	12.02.2016	11.02.2021	Польша
BGS42230	VIBS22X4V0	C-DE.АЯ46.В.73521	12.02.2016	11.02.2021	Турция
BGS42234	VIBS22X4V0	C-DE.АЯ46.В.73521	12.02.2016	11.02.2021	Турция
BGS42242	VIBS22X4V0	C-DE.АЯ46.В.73521	12.02.2016	11.02.2021	Турция
BGS4GOLD	VIBS18X4V0	C-DE.АЯ46.В.59123	23.07.2013	22.07.2018	Турция
BGS4U2234	VRBS25X2V0	C-DE.АЯ46.В.73521	12.02.2016	11.02.2021	Польша
BGS4U2242	VRBS25X4V0	C-DE.АЯ46.В.73590	17.02.2016	16.02.2021	Польша
BGS4UGOLD4	VRBS25X4V0	C-DE.АЯ46.В.73590	17.02.2016	16.02.2021	Польша
BGS52530	VCBS25X5V0	C-DE.АЯ46.В.73590	17.02.2016	16.02.2021	Китай
BGS5PWER	VCBS25X5V0	C-DE.АЯ46.В.73590	17.02.2016	16.02.2021	Китай
BGS5Z0001	VCBS22X5V0	C-DE.АЯ46.В.73521	12.02.2016	11.02.2021	Китай
BGS5Z00RU	VCBS25X5V0	C-DE.АЯ46.В.73590	17.02.2016	16.02.2021	Китай
BGS62530	VCBS25X6V0	C-DE.АЯ46.В.73590	17.02.2016	16.02.2021	Китай
BHN09070	VXAS021V09	C-DE.АЯ46.В.77397	16.11.2016	15.11.2021	Китай
BHN14090	VXAS021V14	C-DE.АЯ46.В.77397	16.11.2016	15.11.2021	Китай
BHN20110	VXAS021V20	C-DE.АЯ46.В.77397	16.11.2016	15.11.2021	Китай
BKS3003	VCAS010V00	C-DE.АЯ46.В.73181	20.01.2016	19.01.2021	Китай
BSA2680	VBBS550V20	C-DE.АЯ46.В.73018	29.12.2015	28.12.2020	Германия
BSB2884	BS55	C-DE.АЯ46.В.73215	22.01.2016	21.01.2021	Германия
BSB2982	BS55	C-DE.АЯ46.В.73215	22.01.2016	21.01.2021	Германия
BSG61800RU	VBBS600V00	C-DE.АЯ46.В.73018	29.12.2015	28.12.2020	Германия
BSG62185	VBBS600V02	C-DE.АЯ46.В.73215	22.01.2016	21.01.2021	Германия
BSG62186	VBBS600V02	C-DE.АЯ46.В.73215	22.01.2016	21.01.2021	Германия
BSGL2MOV30	VBBS550V20	C-DE.АЯ46.В.73018	29.12.2015	28.12.2020	Германия
BSGL2MOV31	VBBS550V20	C-DE.АЯ46.В.73018	29.12.2015	28.12.2020	Германия
BSGL32180	VBBS600V02	C-DE.АЯ46.В.73215	22.01.2016	21.01.2021	Германия
BSGL32383	VBBS625V00	C-DE.АЯ46.В.73215	22.01.2016	21.01.2021	Германия
BSGL52531	VBBS25Z5V0	C-DE.АЯ46.В.73215	22.01.2016	21.01.2021	Германия
BSM1805RU	VCBS118V00	C-DE.АЯ46.В.73018	29.12.2015	28.12.2020	Китай
BSN1701RU	VCBS118V00	C-DE.АЯ46.В.73018	29.12.2015	28.12.2020	Китай
BSN2100RU	VCBS122V00	C-DE.АЯ46.В.73018	29.12.2015	28.12.2020	Китай

# Информация изготовителя о гарантийном и сервисном обслуживании

Круглосуточный телефон службы поддержки\*:

8 (800) 200-29-61

Официальный сайт в Интернете:

www.bosch-home.ru

Адреса авторизованных сервисных центров, а также вся информация по сервисному обслуживанию доступна на официальном сайте в Интернете: [www.bosch-home.ru](http://www.bosch-home.ru).

Рекомендуем Вам пользоваться услугами только авторизованных сервисных центров.

Оригинальные аксессуары и средства по уходу для бытовой техники Bosch Вы можете приобрести в нашем фирменном интернет-магазине: [www.bosch-home.ru/store](http://www.bosch-home.ru/store). С условиями заказа, оплаты и доставки Вы можете ознакомиться на сайте. Также оригинальные аксессуары и средства по уходу Вы можете приобрести в авторизованных сервисных центрах.

1. Изделие \_\_\_\_\_ 2. Модель \_\_\_\_\_

Пункты 1-2 заполняются только в случае, если эти данные не содержатся в документах о покупке изделия (кассовый чек и/или товарный чек, товарная накладная).

3. Данная информация распространяется на малые бытовые приборы товарного знака Bosch: кофеварки, кофемашины, кофемолки, весы, кухонные комбайны, миксеры, пылесосы, резки, тостеры, утюги, фены, распрямители для волос, электрочайники, соковыжималки, измельчители, блендеры, гладильные доски, ванночки, напольные весы, утюги, паровые станции, гладильные доски и аналогичные им изделия.

**EAC** 4. Уважаемые дамы и господа, сообщаем Вам, что подтверждение соответствия нашей продукции обязательным требованиям в соответствии с законодательством осуществляется в форме обязательной сертификации и декларирования соответствия. Информацию об обязательном подтверждении соответствия наших приборов, в том числе данные о номере сертификата соответствия (декларации о соответствии) и сроке его (ее) действия Вы можете получить в ООО «БСХ Бытовые Приборы».

Наша продукция производится под контролем транснациональной корпорации «БСХ Хаусгерете ГмбХ», адрес штаб-квартиры: 81739 Мюнхен, Карл-Верг Штрассе 34, Германия (BSH Hausgeräte GmbH, Carl-Wery-Str. 34, 81739 München, Germany).

Организацией, выполняющей функции иностранного изготовителя, уполномоченной изготовителем на основании договора с ним, является ООО «БСХ Бытовые Приборы», 198515, Санкт-Петербург, г. Петергоф, ул. Карла Сименса, д.1 лит. А, филиал в г. Москва, 119071, ул. Малая Калужская, д.15, телефон (495) 737-2777, факс (495) 737-2798.

5. Обязательные сведения о технических характеристиках прибора приведены на типовой табличке прибора или на его этикетке и/или в сопроводительной документации.

## 6. Аксессуары и средства по уходу

Для безупречного функционирования Вашей техники и ухода за ней производитель рекомендует использовать только оригинальные аксессуары и средства по уходу. Оригинальные аксессуары разработаны производителем, они идеально подходят именно для Вашего прибора. Оригинальные аксессуары и средства по уходу соответствуют самым высоким требованиям качества товарного знака Bosch, они проходят заводские испытания для обеспечения максимальной надежности в работе. По всем вопросам, связанным с аксессуарами и средствами по уходу для Вашей бытовой техники, Вы можете обратиться в авторизованные сервисные центры или по телефону службы поддержки.

## 7. Гарантия изготовителя

Фирма изготовитель предоставляет на приобретенный Вами в Российской Федерации бытовой прибор гарантию в соответствии с действующим законодательством РФ сроком 1 год. На приобретенный в Республике Беларусь бытовой прибор, к которому при покупке был выдан гарантийный талон, действуют гарантийные условия, не противоречащие законодательству Республики Беларусь.

## 8. Внимание! Важная информация для потребителей

Данный прибор предназначен для использования исключительно для личных, семейных, домашних и иных нужд, не связанных с осуществлением предпринимательской деятельности либо удовлетворением бытовых потребностей в офисе предприятия, учреждения или организации. Использование прибора в целях, отличных от вышеуказанных, является нарушением правил надлежащей эксплуатации прибора.

Наличие фирменной заводской типовой таблички на приборе обязательно! Пожалуйста, убедитесь в ее наличии и сохраните ее на приборе в течение всего срока службы прибора. Удаление таблички ведет к обезличиванию прибора и к возможным нарушениям правил его эксплуатации.

Изготовитель не несет ответственность за недостатки в приборе, если сервисной службой будет доказано, что они возникли после передачи прибора потребителю вследствие нарушения им правил пользования, транспортировки, хранения, действий третьих лиц, непреодолимой силы (пожара, природной катастрофы и т.п.), попадания бытовых насекомых и грызунов, воздействия иных посторонних факторов, а также вследствие существенных нарушений технических требований, оговоренных в инструкции по эксплуатации, в том числе нестабильности параметров электросети, установленных ГОСТ 32144-2013.

Для подтверждения даты покупки прибора при гарантийном ремонте или предъявлении иных предусмотренных законом требований убедительно просим Вас сохранять документы о покупке (чек, квитанцию, иные документы, подтверждающие дату и место покупки).

Соблюдение рекомендаций и указаний, содержащихся в инструкции по эксплуатации (правилах пользования), поможет избежать проблем в эксплуатации прибора и его обслуживании.

Неисправные узлы приборов в гарантийный период бесплатно ремонтируются или заменяются новыми. Решение вопроса о целесообразности их замены или ремонта остается за службами сервиса.

## 9. Информация о сервисе

В период и после истечения гарантийного срока наша Служба Сервиса, а также мастерские наших партнеров всегда готовы предложить Вам свои услуги. Список адресов уполномоченных изготовителем пунктов авторизованного сервисного обслуживания находится на официальном сайте в Интернете: [www.bosch-home.ru](http://www.bosch-home.ru).

Срок службы малых бытовых приборов (кроме кухонных комбайнов и пылесосов) составляет 2 года. Срок службы кухонных комбайнов и пылесосов составляет 5 лет. Срок службы изделия исчисляется с даты его покупки, либо при невозможности ее определения, с даты изготовления изделия, нанесенной на типовую табличку изделия. В соответствии со стандартом изготовителя дата изготовления маркируется FD ГГММ, где ГГ – год изготовления минус 1920, а ММ – месяц изготовления. Для определения года изготовления прибора необходимо к 1920 прибавить число ГГ.

\* Бесплатный круглосуточный телефон для звонков на территории РФ.

B34C065N1-1M00 03/2017



**BOSCH**

Разработано для жизни



## Garantiebedingungen DEUTSCHLAND (DE)

Die nachstehenden Bedingungen, die Voraussetzungen und Umfang unserer Garantieleistung beschreiben, lassen die Gewährleistungsverpflichtungen des Verkäufers aus dem Kaufvertrag mit dem Endabnehmer unberührt.

Für dieses Gerät leisten wir Garantie gemäß nachstehenden Bedingungen:

1. Wir beheben unentgeltlich nach Maßgabe der folgenden Bedingungen (Nr. 2 - 6) Mängel am Gerät, die nachweislich auf einem Material- und/ oder Herstellungsfehler beruhen, wenn sie uns unverzüglich nach Feststellung und innerhalb von 24 Monaten nach Lieferung an den Erstendabnehmer gemeldet werden. Zeigt sich der Mangel innerhalb von 6 Monaten ab Lieferung, wird vermutet, dass es sich um einen Material- oder Herstellungsfehler handelt.

2. Die Garantie erstreckt sich nicht auf leicht zerbrechliche Teile wie z.B. Glas oder Kunststoff bzw. Glühlampen.

Eine Garantiepflicht wird nicht ausgelöst durch geringfügige Abweichungen von der Soll-Beschaffenheit, die für Wert und Gebrauchstauglichkeit des Gerätes unerheblich sind, oder durch Schäden aus chemischen und elektrochemischen Einwirkungen von Wasser, sowie allgemein aus anomalen Umweltbedingungen oder sachfremden Betriebsbedingungen oder wenn das Gerät sonst mit ungeeigneten Stoffen in Berührung gekommen ist. Ebenso kann keine Garantie übernommen werden, wenn die Mängel am Gerät auf Transportschäden, die nicht von uns zu vertreten sind, nicht fachgerechte Installation und Montage, Fehlgebrauch, eine nicht haushaltsübliche Nutzung, mangelnde Pflege oder Nichtbeachtung von Bedienungs- oder Montagehinweisen zurückzuführen sind.

Der Garantieanspruch erlischt, wenn Reparaturen oder Eingriffe von Personen vorgenommen werden, die hierzu von uns nicht ermächtigt sind, oder wenn unsere Geräte mit Ersatzteilen, Ergänzungs- oder Zubehörteilen versehen werden, die keine Originalteile sind und dadurch ein Defekt verursacht wird.

3. Die Garantieleistung erfolgt in der Weise, dass mangelhafte Teile nach unserer Wahl unentgeltlich instandgesetzt oder durch einwandfreie Teile ersetzt werden.

Geräte, die zumutbar (z.B. im PKW) transportiert werden können, und für die unter Bezugnahme auf diese Garantie eine Garantieleistung beansprucht wird, sind unserer nächstgelegenen Kundendienststelle oder unserem Vertragskundendienst zu übergeben oder zuzusenden. Instandsetzungen am Aufstellungsort können nur für stationär betriebene (feststehende) Geräte verlangt werden.

Es ist jeweils der Kaufbeleg mit Kauf- und/oder Lieferdatum vorzulegen. Ersetzte Teile gehen in unser Eigentum über.

4. Sofern die Nachbesserung von uns abgelehnt wird oder fehlschlägt, wird innerhalb der oben genannten Garantiezeit auf Wunsch des Endabnehmers kostenfrei gleichwertiger Ersatz geliefert.

5. Garantieleistungen bewirken weder eine Verlängerung der Garantiefrist, noch setzen sie eine neue Garantiefrist in Lauf. Die Garantiefrist für eingebaute Ersatzteile endet mit der Garantiefrist für das ganze Gerät.

6. Weitergehende oder andere Ansprüche, insbesondere solche auf Ersatz außerhalb des Gerätes entstandener Schäden sind - soweit eine Haftung nicht zwingend gesetzlich angeordnet ist - ausgeschlossen.

Diese Garantiebedingungen gelten für in Deutschland gekaufte Geräte. Werden Geräte ins Ausland verbracht, die die technischen Voraussetzungen (z.B. Spannung, Frequenz, Gasarten, etc.) für das entsprechende Land aufweisen und die für die jeweiligen Klima- und Umweltbedingungen geeignet sind, gelten diese Garantiebedingungen auch, soweit wir in dem entsprechenden Land ein Kundendienstnetz haben. Für im Ausland gekaufte Geräte gelten die von unserer jeweils zuständigen Landesvertretung herausgegebenen Garantiebedingungen. Diese können Sie über Ihren Fachhändler, bei dem Sie das Gerät gekauft haben, oder direkt bei unserer Landesvertretung anfordern.

### **Beachten Sie unser weiteres Kundendienst-Angebot:**

Auch nach Ablauf der Garantie stehen Ihnen unser Werkskundendienst und unsere Servicepartner zur Verfügung.

**Robert Bosch Hausgeräte GmbH**  
Carl-Wery-Str. 34 / 81739 München // Germany

Für Produktinformationen sowie Anwendungs- und Bedienungsfragen aus Deutschland:

## **Bosch-Infoteam**

(Mo-Fr: 8.00-18.00 Uhr erreichbar)

**Tel.: 0911 70 440 040** oder unter  
**bosch-infoteam@bshg.com**



## Thank you for buying a Bosch Home Appliance!

Register your new device on MyBosch now and profit directly from:

- **Expert tips & tricks for your appliance**
- **Warranty extension options**
- **Discounts for accessories & spare-parts**
- **Digital manual and all appliance data at hand**
- **Easy access to Bosch Home Appliances Service**

Free and easy registration – also on mobile phones:

**[www.bosch-home.com/welcome](http://www.bosch-home.com/welcome)**

**BOSCH**  
HOME APPLIANCES  
**SERVICE**

## Looking for help? You'll find it here.

Expert advice for your Bosch home appliances, need help with problems or a repair from Bosch experts.

Find out everything about the many ways Bosch can support you:

**[www.bosch-home.com/service](http://www.bosch-home.com/service)**

**Contact data of all countries are listed in the attached service directory.**

**Robert Bosch Hausgeräte GmbH**

Carl-Wery-Straße 34

81739 München

GERMANY

**[www.bosch-home.com](http://www.bosch-home.com)**



**8001148931**

990124