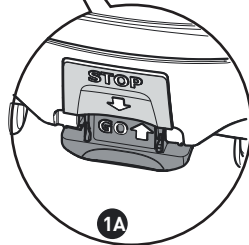
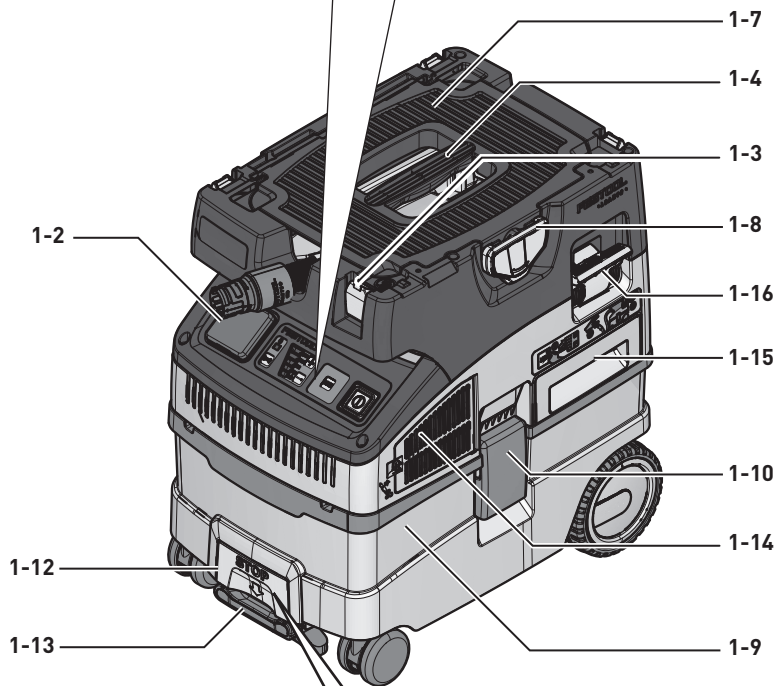
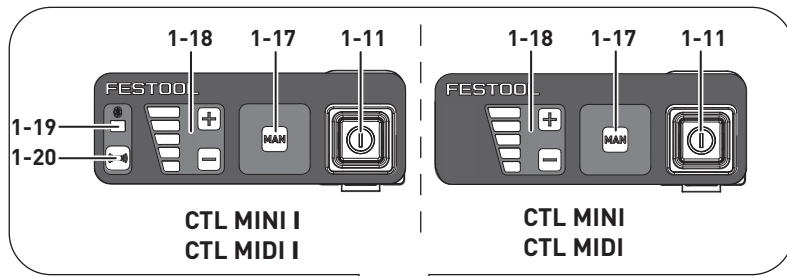


de	Originalbetriebsanleitung - Absaugmobil	7
en	Original Instructions - Mobile dust extractors	13
fr	Notice d'utilisation d'origine - Aspirateurs mobile	19
es	Manual de instrucciones original - Sistemas móviles de aspiración	26
it	Istruzioni per l'uso originali - Unità mobili d'aspirazione	33
nl	Originele gebruiksaanwijzing - Mobiele afzuigapparaten	40
sv	Originalbruksanvisning - Dammsugare	46
fi	Alkuperäiset käyttöohjeet - Siirrettävät imurit	52
da	Original brugsanvisning - Støvsugere	58
nb	Originalbruksanvisning - Mobil støv-/våtsuger	64
pt	Manual de instruções original - Aspiradores móveis	70
ru	Оригинал Руководства по эксплуатации - Пылеудаляющие аппараты	77
cs	Originál návodu k obsluze - Mobilní vysavače	84
pl	Oryginalna instrukcja eksploatacji - Odkurzacze mobilne	90
zh	原版操作手册 - 移动式集尘器	97
ko	사용 설명서 원본 - 이동식 집진기	102

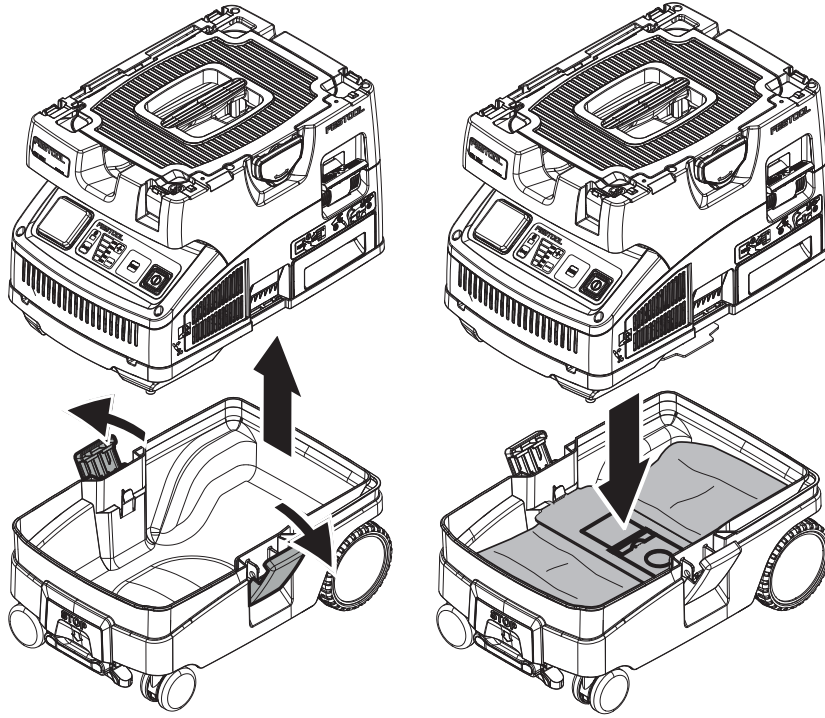
CTL MINI I CTL MIDI I CTL MINI CTL MIDI



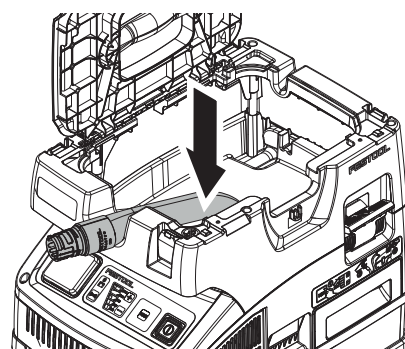
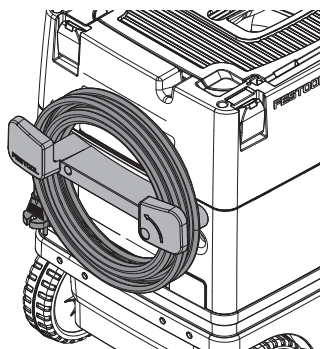
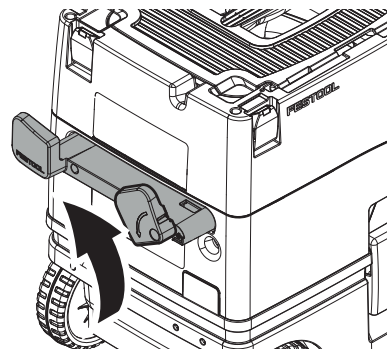
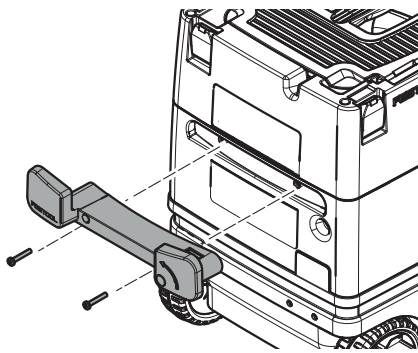
1



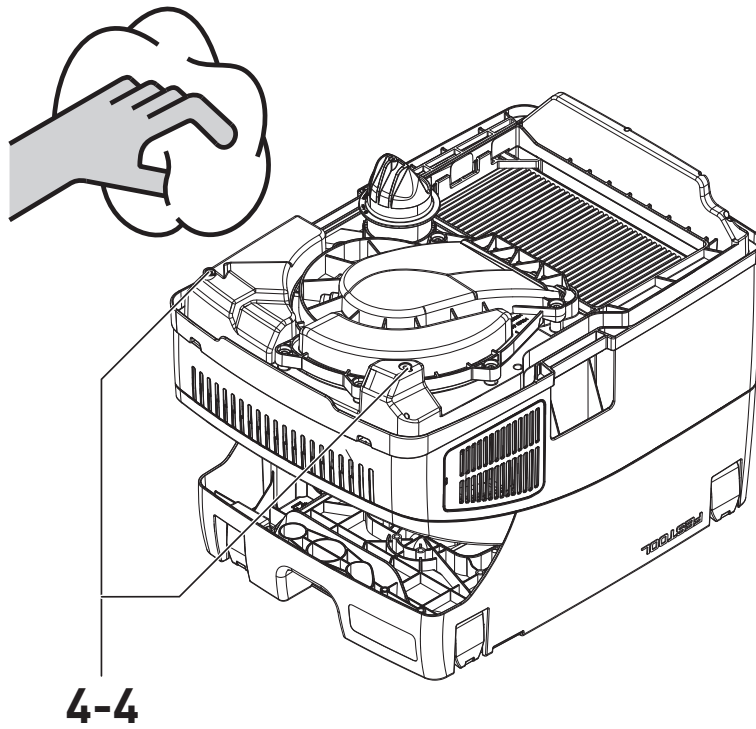
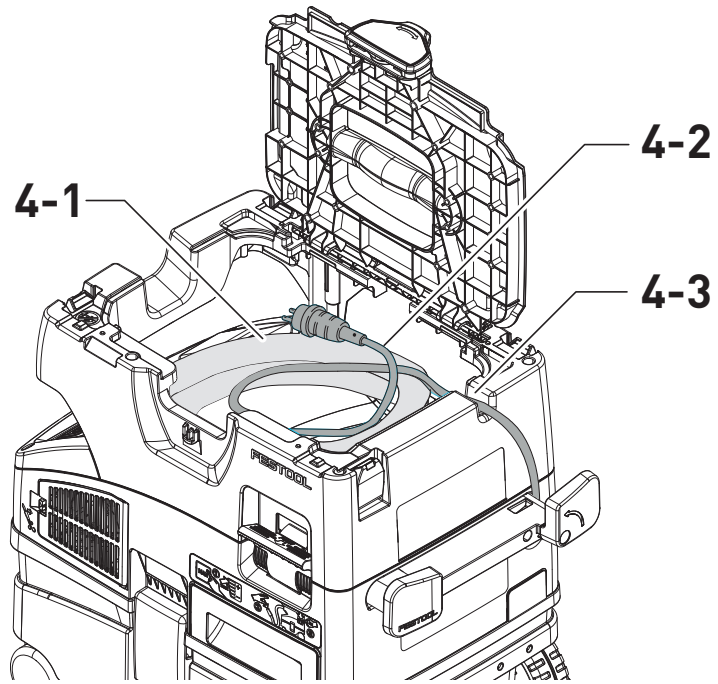
2



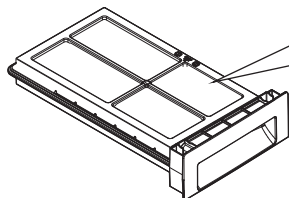
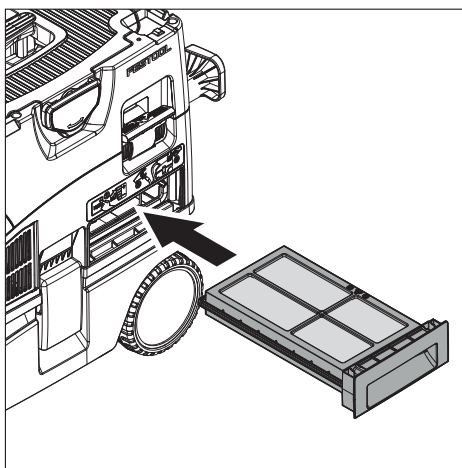
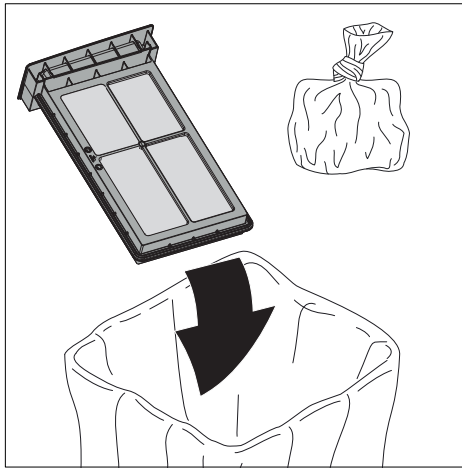
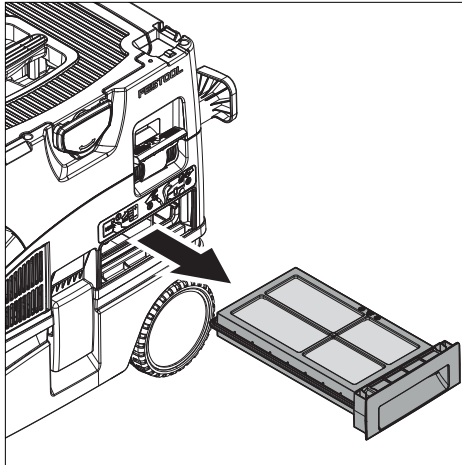
3



4



5



		HF-CT MINI/MIDI-2/CT15 204 200
		NF-CT MINI/MIDI-2/CT15 204 202

Absaugmobil Mobile dust extractors Aspirateurs	Seriennummer * Serial number * N° de série * (T-Nr.)
CTL Mini	203448
CTL Midi	203449
CTL Mini I	201918, 201919, 201917, 201931
CTL Midi I	201926, 204379, 201922, 201925, 201924
CTM Midi I	201934, 201933, 10019662, 201935,

de EG-Konformitätserklärung. Wir erklären in alleiniger Verantwortung, dass dieses Produkt allen einschlägigen Bestimmungen der folgenden Richtlinien einschließlich ihrer Änderungen entspricht und mit den folgenden Normen übereinstimmt:

en EC-Declaration of Conformity. We declare under our sole responsibility that this product is in conformity with all relevant provisions of the following directives including their amendments and complies with the following standards:

fr CE-Déclaration de conformité communautaire. Nous déclarons sous notre propre responsabilité que ce produit est conforme aux normes ou documents de normalisation suivants:

es CE-Declaración de conformidad. Declaramos bajo nuestra exclusiva responsabilidad que este producto corresponde a las siguientes normas o documentos normalizados:

it CE-Dichiarazione di conformità. Dichiariamo sotto la nostra esclusiva responsabilità che il presente prodotto è conforme alle norme e ai documenti normativi seguenti:

nl EG-conformiteitsverklaring. Wij verklaren op eigen verantwoordelijkheid dat dit produkt voldoet aan de volgende normen of normatieve documenten:

sv EG-konformitetsförklaring. Vi förklarar i eget ansvar, att denna produkt stämmer överens med följande normer och normativa dokument:

fi EY-standardinmukaisuusvakuutus. Vakuutamme yksinvastuullisina, etta tuote on seuraavien standardien ja normatiivisten ohjeiden mukainen:

da EF-konformitetserklæring Vi erklærer at have alene ansvaret for, at dette produkt er i overensstemmelse med de følgende normer eller

normative dokumenter:

nb CE-Konformitetserklæring Vi erklærer på eget ansvar at dette produktet er i overensstemmelse med følgende normer eller normative dokumenter:

pt CE-Declaração de conformidade: Declaramos, sob a nossa exclusiva responsabilidade, que este produto corresponde às normas ou aos documentos normativos citados a seguir:

ru Декларация соответствия ЕС: Мы заявляем с исключительной ответственностью, что данный продукт соответствует следующим нормам или нормативным документам:

cs ES prohlášení o shodě: Prohlašujeme s veškerou odpovědností, že tento výrobek je ve shodě s následujícími normami nebo normativními dokumenty:

pl Deklaracja o zgodności z normami UE: Niniejszym oświadczamy na własną odpowiedzialność, że produkt ten spełnia następujące normy lub dokumenty normatywne:

2006/42/EG, 2014/53/EU, 2011/65/EU

EN 60335-1:2012, EN 60335-2-69:2012, EN 55032: 2015, EN 55035: 2017, EN 61000-3-2: 2015, EN 61000-3-3: 2014, EN 300330:2017 V2.1.1, EN 301489-3:2017 V2.1.1, EN 300328:2016 V2.1.1, EN 301489-1:2017 V.2.1.1, EN 301489-17:2017 V3.1.1, EN 50581: 2012

CE Festool GmbH
Wertstr. 20, D-73240 Wendlingen
GERMANY
Wendlingen, 2018-09-24



Dr. Wolfgang Knorr
CTO



Ralf Brandt
Head of Standardization & Approbation

* im definierten Seriennummer-Bereich (S-Nr.) von 40000000 - 49999999
in the specified serial number range (S-Nr.) from 40000000 - 49999999
dans la plage de numéro de série (S-Nr.) de 40000000 - 49999999

Inhaltsverzeichnis

1	Sicherheitshinweise.....	7
2	Symbole.....	7
3	Geräteelemente.....	8
4	Technische Daten.....	8
5	Bestimmungsgemäße Verwendung.....	8
6	Inbetriebnahme.....	9
7	Einstellungen.....	10
8	Arbeiten.....	10
9	Wartung und Pflege.....	12
10	Umwelt.....	12
11	Allgemeine Hinweise.....	12

1 Sicherheitshinweise



Warnung! Lesen Sie alle Sicherheitshinweise und Anweisungen. Versäumnisse bei der Einhaltung der Sicherheitshinweise und Anweisungen können elektrischen Schlag, Brand und/oder schwere Verletzungen verursachen.

Bewahren Sie alle Sicherheitshinweise und Anweisungen für die Zukunft auf.

- Dieses Gerät darf nicht von Personen (einschließlich Kinder) mit verringerten physischen, sensorischen oder mentalen Fähigkeiten oder Mangel an Erfahrung und Wissen benutzt werden. **Kinder** sind zu beaufsichtigen, um sicherzustellen, dass sie nicht mit dem Gerät spielen.
- Wenn die Netzanschlussleitung dieses Geräts beschädigt wird, muss sie durch eine autorisierte Kundendienstwerkstatt ersetzt werden, um Gefährdungen zu vermeiden.
- **Warnung** Bediener müssen angemessen in den Gebrauch dieser Maschine unterwiesen werden.
- Vor der Reinigung oder Wartung oder beim Austausch von Verbrauchsartikeln oder bei Umwandlung des Gerätes muss immer zuerst der Netzstecker aus der Steckdose gezogen werden.
- **Warnung** Die Steckdose an der Maschine nur für die in den Anweisungen festgelegten Zwecke verwenden.
- **Warnung** Bei Austritt von Schaum oder Flüssigkeit Gerät sofort abschalten.
- **Vorsicht** Die Wasserstandsbegrenzungseinrichtung regelmäßig reinigen und auf Anzeichen von Beschädigung untersuchen.
- Schalldruckpegel nach EN 60335-2-69/ Unsicherheit K
70 dB(A)/ 3dB

- Hand-Arm Vibrationswert nach EN 60335-6-69/ Unsicherheit K
<2,5 m/s²/ 1,5 m/s²



- **Warnung** Gerät kann gesundheitsgefährdenden Staub enthalten. Wartung, Entleerung und Filterwechsel nur durch autorisierte Fachkraft mit geeigneter Schutzausrüstung.
- Nur mit installiertem Filtersystem betreiben!
- **Explosions- und Brandgefahr: Nicht aufsaugen:**
 - Funken oder heiße Stäube;
 - brennbare oder explosive Stoffe (z.B. Magnesium, Aluminium, Benzin, Verdünnung);
 - aggressive Stoffe (z.B. Säuren, Laugen, Lösungsmittel);
 - chemisch reaktive Stoffe, die zur Entstehung von Wärme, Säuren/Basen, Gasen usw. führen (z.B. reaktive 2K-Materialien, Aluminium und Wasser).
- Nationale Sicherheitsvorschriften sowie Angaben des Werkstoffherstellers beachten!
- Nur mit geeigneter Schutzausrüstung verwenden!
- Nur wenn nach Sichtprüfung intakt, in trockener Umgebung, nach Einweisung arbeiten!
- Regelmäßig den Stecker und das Kabel prüfen, um eine Gefährdung zu vermeiden. Diese bei Beschädigung ausschließlich von einer autorisierten Kundendienstwerkstatt erneuern lassen.
- Nicht mittels Kranhaken oder Hebezeug hochheben und transportieren!

2 Symbole



Warnung vor allgemeiner Gefahr



Warnung vor Stromschlag



Anleitung/Hinweise lesen!



Atemschutz tragen!



Warnung! Das Gerät kann gesundheitsgefährdenden Staub enthalten!



Geeignet zur Abscheidung von Staub mit einem Expositions-Grenzwert größer als 1 mg/m³



Nicht in den Hausmüll geben.



Hinaufsteigen verboten

3 Geräteelemente

- [1-2] Gerätesteckdose
- [1-3] SysDoc
- [1-4] Handgriff
- [1-7] Schlauchdepot
- [1-8] T-Loc Verschluss für Systainer

- [1-9] Schmutzbehälter
- [1-10] Verschlussklammer
- [1-11] Ein-/Ausschalter
- [1-12] +
[1-13] Bremsen
- [1-14] Ausblasöffnung
- [1-15] Filterschublade
- [1-16] Abreinigung
- [1-17] MAN-Taste
- [1-18] Saugleistungsregulierung
- [1-19] Verbindungsanzeige
- [1-20] Verbindungstaste

Die angegebenen Abbildungen befinden sich am Anfang der Betriebsanleitung.

4 Technische Daten

Absaugmobile		
Leistungsaufnahme		350 - 1200 W
Anschlusswert an Gerätesteckdose max.	EU, KR, CN	2200 W
	CH, DK	1150 W
	GB 240 V/ 110 V	1610 W/ 770 W
Volumenstrom (Luft) max., Sauger/Turbine		130 m ³ /h / 222 m ³ /h
Unterdruck max., Turbine		24000 Pa
Filteroberfläche		3508 cm ²
Saugschlauch		D 27/32 mm x 3,5 m-AS
Länge der Netzanschlussleitung		7,5 m
Schalldruckpegel nach EN 60335-2-69/ Unsicherheit K3		70 dB(A)
Schutzart		IP X4
Behälterinhalt	CTL MINI I	10 l
	CTL MIDI I	15 l
Abmessung L x B x H	CTL MINI I	470 x 320 x 455 mm
	CTL MIDI I	470 x 320 x 495 mm
Gewicht	CTL MINI I	11,0 kg
	CTL MIDI I	11,3 kg

5 Bestimmungsgemäße Verwendung

Absaugmobil geeignet zum

- Auf- und Absaugen von Stäuben bis 1 mg/m³ entsprechend der Staubklasse 'L',

- Aufsaugen von Wasser,
- für erhöhte Beanspruchung bei gewerblicher Nutzung, gemäß IEC/EN 60335-2-69.



Bei nicht bestimmungsgemäßem Gebrauch haftet der Benutzer.

6 Inbetriebnahme



WARNUNG

Unzulässige Spannung oder Frequenz!

Unfallgefahr

- ▶ Angaben auf Typenschild beachten.
- ▶ Länderbesonderheiten beachten.

6.1 Erste Inbetriebnahme

- ▶ Filter-/Entsorgungssack einlegen [2].
- ▶ Kabelaufwicklung montieren [3].
- ▶ Saugschlauch anschließen [3].

6.2 Absaugmobil anschließen



WARNUNG

Verletzungsgefahr durch unkontrolliert anlaufende Werkzeuge

- ▶ Vor dem Einschalten darauf achten, dass das angeschlossene Werkzeug ausgeschaltet ist.



WARNUNG

Verletzungsgefahr durch elektrischen Strom

- ▶ Netzstecker in eine schutzgeerdete Steckdose stecken.
- ▶ Nicht in die Steckdose des Absaugmobils greifen.

- ⓘ Wenn das Absaugmobil mit der Netzsteckdose verbunden ist, führt die Gerätesteckdose des Absaugmobils dauerhaft Strom.

Absaugmobil mit Steckdose verbinden

Absaugmobil ist ausgeschaltet.

- ▶ Netzkabel mit Steckdose verbinden. Gerätesteckdose [1-2] führt Strom.

Absaugmobil in Stand-by Modus schalten

- ▶ Ein-/Ausschalter [1-11] drücken. Gerätesteckdose [1-2] führt Strom.

- ⓘ Grüne LED [1-18] zeigt Stand-by Modus an.

Absaugmobil automatisch starten

Absaugmobil ist im Stand-by Modus.

- ▶ Um das Absaugmobil automatisch zu starten: Verbundenes Werkzeug einschalten.

Absaugmobil manuell starten

Absaugmobil ist im Stand-by Modus.

- ▶ MAN-Taste [1-17] betätigen.



Bei Nichtgebrauch sowie vor Wartungs- und Reinigungsarbeiten den Netzstecker des Absaugmobils aus der Steckdose ziehen.

6.3 Elektrowerkzeug anschließen



WARNUNG

Verletzungsgefahr

- ▶ Maximalen Anschlusswert an der Gerätesteckdose beachten (siehe Kapitel Technische Daten).
- ▶ Elektrowerkzeug ausschalten.

Netzbetriebenes Elektrowerkzeug mit Absaugmobil verbinden

- ▶ Elektrowerkzeug an Gerätesteckdose [1-2] anschließen.

Das Elektrowerkzeug ist über Netzkabel mit dem Absaugmobil verbunden.

Akkubetriebenes Elektrowerkzeug mit Absaugmobil verbinden (MINI I / MIDI I)

- ▶ Im Stand-by Modus Verbindungstaste [1-20] betätigen.

Verbindungsanzeige [1-19] blinkt langsam. Das Absaugmobil ist für 60 Sekunden verbindungsbereit.

- ▶ Akkubetriebenes Elektrowerkzeug einschalten.

Das Absaugmobil läuft an und das akkubetriebene Elektrowerkzeug ist bis zum manuellen Ausschalten des Absaugmobils, oder ziehen des Netzsteckers verbunden. Das Akkugerät muss danach erneut gekoppelt werden.

Mit der Verbindung eines neuen akkubetriebenen Elektrowerkzeug wird die bisherige Verbindung überschrieben.

6.4 Mobiles Endgerät verbinden (MINI I / MIDI I)

Ein mobiles Endgerät (z.B. Smartphone) kann über **Bluetooth**® mit dem Absaugmobil verbunden werden (z. B. für ein Softwareupdate mit der Festool-App).

- ▶ Im Stand-by Modus die Verbindungstaste [1-20] am Absaugmobil für 3 Sekunden gedrückt halten.

Die Verbindungsanzeige [1-19] blinkt schnell.

Das Absaugmobil ist für 60 Sekunden verbindungsbereit.



- ▶ Den Anweisungen in der Festool-App folgen.

6.5 Fernbedienung (MINI I / MIDI I)

Fernbedienung und Absaugmobil verbinden

Um eine Fernbedienung mit einem Absaugmobil verbinden zu können, muss ein Reset der Fernbedienung durchgeführt werden (siehe Reset der Fernbedienung).

Bisher nicht verbundene Fernbedienungen können direkt verbunden werden.

-  Eine hergestellte Verbindung zwischen Fernbedienungen und dem Absaugmobil bleibt auch nach dem manuellen Ausschalten, oder ziehen des Netzsteckers des Absaugmobils bestehen.
-  Das Absaugmobil kann gleichzeitig mit bis zu fünf Fernbedienungen verbunden werden. Das Absaugmobil kann gleichzeitig mit einem Akku-Elektrowerkzeug verbunden werden.
- ▶ Im Stand-by Modus die Verbindungstaste **[1-20]** am Absaugmobil für 3 Sekunden gedrückt halten.
Die Verbindungsanzeige **[1-19]** blinkt schnell.
Das Absaugmobil ist für 60 Sekunden Verbindungsbereit.
- ▶ Die MAN-Taste an der Fernbedienung drücken.
Die Fernbedienung ist dauerhaft im Absaugmobil gespeichert.

Ein-/Ausschalten

Nachdem die Fernbedienung mit dem Absaugmobil verbunden ist, kann das Absaugmobil mit der Fernbedienung ein und ausgeschaltet werden.

- ▶ Zum Ein-/Ausschalten die MAN-Taste an der Fernbedienung drücken.

Reset an der Fernbedienung

Mit dem Reset wird die Verbindung von einer Fernbedienung zum Absaugmobil gelöscht.

- ▶ Die Verbindungstaste und die MAN-Taste für 10 Sekunden gedrückt halten.
Die LED-Anzeige leuchtet in magenta, wenn der Reset erfolgt ist.

6.6 Alle gespeicherten Geräte löschen. (MINI I / MIDI I)

- ▶ Verbindungstaste **[1-20]** mindestens 3 Sekunden gedrückt halten.
Verbindungsanzeige **[1-19]** blinkt schnell.
- ▶ Verbindungstaste wieder loslassen.

- ▶ Innerhalb von 3 Sekunden, Plus- und Minus-Taste **[1-18]** gleichzeitig für mindestens 3 Sekunden gedrückt halten.

Das Absaugmobil bestätigt das Kommando durch dreimaliges schnelles blinken.

7 Einstellungen

7.1 Saugkraft regulieren

- ▶ Plus- bzw. Minus-Tasten **[1-18]** im Saugbetrieb betätigen.

7.2 Temperatursicherung

Zum Schutz vor Überhitzung schaltet die Temperatursicherung das Absaugmobil vor Erreichen der kritischen Temperatur ab. Unterste LED **[1-18]** zeigt Störung an.

LED leuchtet rot Übertemperatur

- ▶ Absaugmobil abschalten, abkühlen lassen.
- ▶ Absaugmobil nach ca. 5 Minuten wieder anschalten.

7.3 Bremse feststellen [1A]

- ▶ Absaugmobil an Vorderseite leicht anheben.
- ▶ Bremse **[1-13]** bis zum Einrasten nach unten drücken.
- ▶ Zum Lösen Taste **[1-12]** betätigen.

7.4 SysDoc



WARNUNG

Verletzungsgefahr

- ▶ Die Ablagefläche des Absaugmobils nicht als Standfläche nutzen.



VORSICHT

Verletzungsgefahr

- ▶ Beim Transport darauf achten, dass der T-Loc bzw. die vier SysDoc Verschlüsse geschlossen sind.

Auf der Ablagefläche **[1-7]** lässt sich mit dem T-Loc Verschluss **[1-8]** ein Systainer befestigen. Systainer ohne T-Loc lassen sich mit den vier SysDoc Verschlüssen **[1-3]** befestigen.

8 Arbeiten

8.1 Trockene Stoffe saugen



VORSICHT

Gesundheitsgefährdende Stäube

Verletzung der Atemwege

- ▶ Immer Filtersack verwenden!

**VORSICHT****Gesundheitsgefährdende Stäube****Verletzung der Atemwege**

- ▶ Vor dem Saugen prüfen, ob der Hauptfilter intakt ist.



Beim Absaugen von Stäuben, die den Grenzwert überschreiten nur eine einzige Staubquelle (Elektro- oder Druckluftwerkzeug) absaugen.

Beim Absaugen der anfallenden Stäube von laufenden Elektrowerkzeugen **beachten:**

Für ausreichende Belüftung sorgen! Regionale Bestimmungen beachten!

Grenzwerte: Abluft max. 50% des Frischluftvolumens

Formel: raumvolumen V_R x Luftwechselrate L_W

8.2 Nasse Stoffe/Flüssigkeiten saugen

Filtersack entfernen!
Speziellen Nassfilter verwenden.

Bei Erreichen der maximalen Füllstandshöhe wird die Absaugung automatisch unterbrochen.

Unterste LED **[1-18]** leuchtet rot.

- ▶ Absaugmobil abschalten **[1-11]**.
- ▶ Verschlussklammern öffnen **[1-10]** und Geräteoberteil abnehmen.
- ▶ Schmutzbehälter **[1-9]** leeren.

Nach dem Nasssaugen, Hauptfilter trocknen lassen!

Absaugmobil vor einsaugen von Trockenstäuben trocknen.

**VORSICHT****Gesundheitsgefährdende Stäube****Verletzung der Atemwege**

- ▶ Nach dem Nasssaugen den Nassfilter entfernen und durch Hauptfilter für trockene Stoffe ersetzen.

**VORSICHT****Austretender Schaum und Flüssigkeiten**

- ▶ Gerät sofort abschalten und leeren.

8.3 Ausblasfunktion

- ▶ Gitter vor Ausblasöffnung **[1-14]** öffnen.
- ▶ Saugschlauch in Ausblasöffnung **[1-14]** schieben.
- ▶ Im Stand-by Modus MAN-Taste **[1-17]** betätigen.

8.4 Filter und Filtersack manuell reinigen

- ▶ Im Stand-by Modus MAN-Taste **[1-17]** betätigen.
- ▶ Saugkraft auf Maximum stellen **[1-18]**.
- ▶ Saugschlauch mit der Hand verschließen und gleichzeitig Abreinigungshebel **[1-16]** dreimal kurz nach unten drücken.

8.5 Staubarmes wechseln des Filtersacks

- ▶ Verschlussklammern öffnen und Geräteoberteil abnehmen **[2]**.
- ▶ Lasche am Filtersack ziehen bis Öffnung des Filterbeutels vollständig geschlossen ist.

Der Filtersack ist nun sicher verschlossen und kann entnommen werden.

- ▶ Geräteoberteil aufsetzen und Verschlussklammern schließen.

8.6 Filterelement wechseln[5]

- ▶ Gebrauchte Filterschublade **[1-15]** herausziehen.
- ▶ Gebrauchte Filterschublade gemäß den gesetzlichen Bestimmungen entsorgen.
- ▶ Neue Filterschublade **[1-15]** einschieben.

- ⓘ Bestellnummern für Zubehör, Filter und Verbrauchsmaterial im Festool Katalog oder im Internet unter "www.festool.com".

ACHTUNG**Schädigung des Motors**

- ▶ Saugen Sie nie ohne eingebauten oder mit beschädigtem Hauptfilter, da dies den Motor schädigen kann.

8.7 Nach der Arbeit

- ▶ Absaugmobil abschalten und Netzstecker ziehen.
- ▶ Netzanschlussleitung aufwickeln.
- ▶ Schmutzbehälter entleeren.
- ▶ Saugschlauch **[4-1]** in verschließbares Schlauchdepot **[1-7]** einlegen. Netzanschlussleitung **[4-2]** in verschließbares Schlauchdepot **[1-7]** einlegen oder auf Kabelaufwicklung wickeln. Das Netzkabel dazu durch die Aussparung **[4-3]** legen.
- ▶ Absaugmobil innen und außen durch Absaugen und Abwischen reinigen.
- ▶ Absaugmobil in einem trockenen Raum, geschützt gegen unbefugte Benutzung, abstellen.

- ⓘ Der Deckel des Schlauchdepots dient auch als Werkzeugablage.

9 Wartung und Pflege



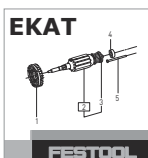
WARNUNG

Verletzungsgefahr, Stromschlag

- ▶ Vor allen Wartungs- und Pflegearbeiten stets den Netzstecker aus der Steckdose ziehen!
- ▶ Alle Wartungs- und Reparaturarbeiten, die ein Öffnen des Motorgehäuses erfordern, dürfen nur von einer autorisierten Kundendienstwerkstatt durchgeführt werden.



Kundendienst und Reparatur nur durch Hersteller oder durch Servicewerkstätten: Nächste gelegene Adresse unter: www.festool.com/service



Nur original Festool Ersatzteile verwenden! Bestell-Nr. unter: www.festool.com/service

- ▶ Regelmäßig Füllstandssensoren reinigen **[4-4]** und Schmutzbehälter leeren.

Folgende Hinweise beachten:

- Mindestens einmal jährlich staubtechnische Überprüfung (z. B. auf Beschädigung des Filters, Dichtheit des Gerätes und Funktion der Kontrolleinrichtungen) vom Hersteller oder einer unterwiesenen Person.
- Was sich nicht reinigen lässt, muss entsorgt werden. Dazu undurchlässige Beutel verwenden. Gültige Entsorgungsbedingungen beachten!

10 Umwelt



Gerät nicht in den Hausmüll werfen!

Geräte, Zubehör und Verpackungen einer umweltgerechten Wiederverwertung zuführen. Geltende nationale Vorschriften beachten.

Nur EU: Gemäß Europäischer Richtlinie über Elektro- und Elektronik-Altgeräte und Umsetzung in nationales Recht, müssen verbrauchte Elektrowerkzeuge getrennt gesammelt und einer umweltgerechten Wiederverwertung zugeführt werden.

Informationen zur REACH: www.festool.com/reach

11 Allgemeine Hinweise

11.1 Bluetooth®

Die Wortmarke Bluetooth® und die Logos sind eingetragene Marken von Bluetooth SIG, Inc. und werden von der TTS Tooltechnic Systems AG & Co. KG und somit von Festool unter Lizenz verwendet.

11.2 Informationen zum Datenschutz

Das Elektrowerkzeug enthält einen Chip zur automatischen Speicherung von Maschinen- und Betriebsdaten. Die gespeicherten Daten enthalten keinen direkten Personenbezug.

Die Daten können mit speziellen Geräten kontaktlos ausgelesen werden, und werden von Festool ausschließlich zur Fehlerdiagnose, Reparatur- und Garantieabwicklung sowie zur Qualitätsverbesserung bzw. Weiterentwicklung des Elektrowerkzeugs verwendet. Eine darüber hinausgehende Nutzung der Daten – ohne ausdrückliche Einwilligung des Kunden – erfolgt nicht.

Contents

1	Safety instructions.....	13
2	Symbols.....	13
3	Parts of the machine.....	14
4	Technical data.....	14
5	Intended use.....	14
6	Commissioning.....	15
7	Settings.....	16
8	Working.....	17
9	Service and maintenance.....	18
10	Environment.....	18
11	General information.....	18

1 Safety instructions



Warning! Read and observe all information and safety instructions. Failure to observe the information and safety instructions may lead to electric shocks, fires and/or serious injuries.

Keep all safety information and instructions for future reference.

- This appliance must not be used by persons (including children) with reduced physical, sensory or mental capabilities, or lack of experience and knowledge. **Children** need to be supervised to ensure they do not play with the device.
- If the mains power cable is damaged, it must be replaced by an authorised service workshop to prevent it posing a risk.
- **Warning** Operators must be appropriately instructed in the use of this machine.
- The mains plug must always be disconnected from the socket before performing cleaning or maintenance tasks, when replacing consumables or when converting the machine.
- **Warning** Only use the electrical outlet module on the machine for the purposes specified in the instructions.
- **Warning** If foam or fluid starts to escape, switch off the machine immediately.
- **Caution** Regularly clean the water level limiting device and inspect it for signs of damage.
- Sound pressure level as per EN 60335-2-69/uncertainty K
70 dB(A)/3 dB
- Hand-arm vibration value as per EN 60335-6-69/uncertainty K
< 2.5 m/s² / 1.5 m/s²



- **Warning** Device may contain hazardous dust. Only have the device maintained and emptied, and only have the filter replaced by an authorised specialist using suitable protective equipment.
- Always operate with the filter system installed!
- **Risk of explosion and fire: Do not extract:**
 - Sparks or hot dust;
 - combustible or explosive materials (e.g. magnesium, aluminium, petrol, diluting agents);
 - aggressive materials (e.g. acid, alkaline solutions, solvents);
 - chemically reactive materials, which lead to the generation of heat, acids/bases, gases, etc. (e.g. reactive two-component materials, aluminium and water).
- Observe all national safety regulations as well as the material manufacturer's specifications!
- Always use suitable protective equipment!
- If intact following a visual inspection, work in a dry environment according to instructions!
- Check the plug and the cable regularly in order to prevent a hazard. In the event of damage, these must be replaced by an authorised service workshop only.
- Do not lift or transport the device using a crane hook or lifting gear.

2 Symbols



Warning of general danger



Risk of electric shock



Read the operating instructions/notes.



Wear a dust mask.



Warning! The machine may contain hazardous dust!



Suitable for separation of dust with an exposure limit value greater than 1 mg/m³



Do not dispose of it with domestic waste.



Climbing prohibited

3 Parts of the machine

[1-2]	Appliance socket
[1-3]	SysDoc
[1-4]	Handle
[1-7]	Hose holder
[1-8]	T-Loc lock for Systainers
[1-9]	Dirt trap

[1-10]	Locking clip
[1-11]	On/off switch
[1-12] + [1-13]	Brake
[1-14]	Exhaust opening
[1-15]	Filter drawer
[1-16]	Dedusting
[1-17]	MAN button
[1-18]	Suction power adjustment
[1-19]	Connection display
[1-20]	Connection button

The specified figures appear at the beginning of the operating manual.

4 Technical data

Mobile dust extractors		
Power consumption		350–1200 W
Max. electrical outlet module connected load	EU, KR, CN	2200 W
	CH, DK	1150 W
	GB 230 V/110 V	1610 W/770 W
Max. suction capacity (air), extractor/turbine		130 m ³ /h / 222 m ³ /h
Max. vacuum, turbine		24,000 Pa
Filter surface area		3508 cm ²
Suction hose		D 27/32 mm x 3.5 m-AS
Mains power cable length		7.5 m
Sound pressure level as per EN 60335-2-69/uncertainty K		70 dB(A)/3 dB
Hand-arm vibration value as per EN 60335-2-69/uncertainty K		< 2.5 m/s ² / 1.5 m/s ²
Degree of protection		IP X4
Container capacity	CTL MINI I	10 l
	CTL MIDI I	15 l
Dimensions L x W x H	CTL MINI I	470 × 320 × 455 mm
	CTL MIDI I	470 × 320 × 495 mm
Weight	CTL MINI I	11.0 kg
	CTL MIDI I	11.3 kg

5 Intended use

Mobile dust extractor suitable for

- extracting dust up to 1 mg/m³ according to dust class L,
- extracting water,
- for increased loads during commercial use,

according to IEC/EN 60335-2-69.



The user is liable for improper or non-intended use.

6 Commissioning



WARNING

Unauthorised voltage or frequency!

Risk of accidents

- ▶ Observe the specifications on the machine's name plate.
- ▶ Observe country-specific regulations.

6.1 Initial commissioning

- ▶ Insert the filter/disposal bag [2].
- ▶ Fit the cord holder [3].
- ▶ Connect the suction hose [3].

6.2 Connecting the mobile dust extractor



WARNING

Risk of injury from uncontrolled tool start-up

- ▶ Before switching on ensure that the connected tool is switched off.



WARNING

Risk of injury from electric current

- ▶ Insert the mains plug into an earthed socket.
- ▶ Do not reach into the electrical outlet module on the mobile dust extractor.

- ⓘ While the mobile dust extractor is connected to the mains socket, an electric current is running through electrical outlet module on the mobile dust extractor at all times.

Connecting the mobile dust extractor to a mains socket

The mobile dust extractor is switched off.

- ▶ Connect the power cable to a mains socket. The electrical outlet module [1-2] is live.

Switching the mobile dust extractor to standby mode

- ▶ Press the on/off switch [1-11]. The electrical outlet module [1-2] is live.

- ⓘ The green LED [1-18] indicates standby mode.

Starting the mobile dust extractor automatically

The mobile dust extractor is in standby mode.

- ▶ To start the mobile dust extractor automatically: Switch on the connected tool.

Starting the mobile dust extractor manually

The mobile dust extractor is in standby mode.

- ▶ Press the MAN button [1-17].



- ▶ Pull the mains plug from the socket when you are not using the mobile dust extractor and before performing any cleaning and maintenance work.

6.3 Connecting a power tool



WARNING

Risk of injury

- ▶ Observe the maximum electrical outlet module connected load (see chapter "Technical data").
- ▶ Switch off the power tool.

Connecting a mains-powered power tool to the mobile dust extractor

- ▶ Connect the power tool to the electric outlet module [1-2].

The power tool is connected to the mobile dust extractor via the power cable.

Connecting a battery-powered power tool to the mobile dust extractor (MINI I / MIDI I)

- ▶ In standby mode, press the connection button [1-20]. The connection display [1-19] flashes slowly. For a period of 60 seconds, the mobile dust extractor is ready for connection.
- ▶ Turn on the battery-powered power tool. The mobile dust extractor starts up and the battery-powered power tool is connected until the mobile dust extractor is manually switched off or the mains plug is disconnected. The battery-powered tool must then be connected again.

Connecting a new battery-powered power tool overwrites the previous connection.

6.4 Connecting a mobile device (MINI I / MIDI I)

A mobile device (e.g. smartphone) can be connected to the mobile dust extractor via **Bluetooth®** (e.g. for a software update with the Festool app).

- ▶ Hold down the connection button [1-20] on the mobile dust extractor for three seconds in standby mode. The connection display [1-19] flashes rapidly. For a period of 60 seconds, the mobile dust extractor is ready for connection.

- ▶ Follow the instructions provided in the Festool app.

6.5 Remote control (MINI I / MIDI I)

Connecting the remote control and mobile dust extractor

To be able to connect a remote control to a mobile dust extractor, the remote control must be reset (see "Resetting the remote control").

Remote controls that have not been connected previously can be connected directly.

- ⓘ A connection that has been created between remote controls and the mobile dust extractor will persist even after the mobile dust extractor has been manually switched off or the mains plug has been disconnected.
- ⓘ The mobile dust extractor can be connected to as many as five remote controls at the same time. The mobile dust extractor can only be connected to one cordless power tool at a time.
- ▶ Hold down the connection button [1-20] on the mobile dust extractor for three seconds in standby mode.
The connection display [1-19] flashes rapidly.
For a period of 60 seconds, the mobile dust extractor is ready for connection.
- ▶ Press the MAN button on the remote control.
The remote control is permanently stored in the mobile dust extractor.

Switching on/off

Once the remote control is connected to the mobile dust extractor, the mobile dust extractor can be switched on and off with the remote control.

- ▶ Press the MAN button on the remote control to switch the device on and off.

Resetting the remote control

Resetting deletes the connection between a remote control and the mobile dust extractor.

- ▶ Hold down the connection button and the MAN button for 10 seconds.
The LED indicator lights up purple, if the reset has taken place.

6.6 Delete all saved devices. (MINI I / MIDI I)

- ▶ Press and hold the connection button [1-20] for at least three seconds.

The connection display [1-19] flashes rapidly.

- ▶ Press and hold both the plus and minus button [1-18] for at least three seconds.

The mobile dust extractor confirms the command by rapidly flashing three times.

7 Settings

7.1 Adjusting the suction power

- ▶ Press the plus or minus button [1-18] while extracting.

7.2 Temperature cut-out

A temperature cut-out switches the mobile dust extractor off when it reaches a critical temperature to prevent overheating. The bottom LED [1-18] indicates a fault.

LED lights up red Excessive temperature

- ▶ Switch off the mobile dust extractor, let it cool down.
- ▶ Switch on the mobile dust extractor again after approx. five minutes.

7.3 Locking the brake [1A]

- ▶ Raise the front of the mobile dust extractor slightly.
- ▶ Push down the brake [1-13] until it engages into position.
- ▶ Actuate the button [1-12] to release it.

7.4 SysDoc



WARNING

Risk of injury

- ▶ Do not stand on the storage area of the mobile dust extractor.



CAUTION

Risk of injury

- ▶ Ensure that the T-Loc or the four SysDoc locks are closed during transport.

A Systainer can be fastened to the storage area [1-7] with the T-Loc lock [1-8]. Systainers without T-Loc can be secured with the four SysDoc locks [1-3].

8 Working

8.1 Extracting dry materials



CAUTION

Hazardous dust

Damage to the respiratory passage

- ▶ Always use a filter bag!



CAUTION

Hazardous dust

Damage to the respiratory passage

- ▶ Check that the main filter is undamaged before extracting.



When extracting dust that exceeds the limit value, only extract from one dust source (power or compressed-air tool).

Observe the following when extracting dust generated by operating power tools: Ensure there is adequate ventilation! Observe regional regulations!

Limit values: Exhaust air max. 50% of the fresh air volume

Equation: room volume V_R x air renewal rate L_W

8.2 Extracting wet materials/liquids



Remove the filter bag!
Use a special wet filter.

The dust extractor stops automatically when the maximum fill level is reached.

The bottom LED [1-18] lights up red.

- ▶ Switch off the mobile dust extractor [1-11].
- ▶ Open the locking clips [1-10] and remove the top section of the machine.
- ▶ Empty the dirt trap [1-9].

After wet extraction, allow the main filter to dry!
Dry the mobile dust extractor before extracting dry dust.



CAUTION

Hazardous dust

Damage to the respiratory passage

- ▶ After extracting wet materials, remove the wet filter and replace it with the main filter for dry materials.



CAUTION

Escaping foam and fluids

- ▶ Switch off and empty the machine immediately.

8.3 Blow-out function

- ▶ Open the grille in front of the exhaust opening [1-14].
- ▶ Insert the suction hose in the exhaust opening [1-14].
- ▶ In standby mode, press the MAN button [1-17].

8.4 Cleaning the filter and filter bag manually

- ▶ In standby mode, press the MAN button [1-17].
- ▶ Set the suction power to the maximum setting [1-18].
- ▶ Cover the suction hose with your hand while at the same time briefly pressing down the cleaning lever [1-16] three times.

8.5 Changing the filter bag with minimal dust

- ▶ Open the locking clips and remove the top section of the machine [2].
- ▶ Pull the tab on the filter bag until the filter bag opening is fully closed.

The filter bag is now securely closed and can be removed.

- ▶ Fit the top section of the machine and close the locking clips.

8.6 Changing the filter element[5]

- ▶ Pull out the used filter drawer [1-15].
- ▶ Dispose of the used filter drawer in accordance with statutory regulations.
- ▶ Insert the new filter drawer [1-15].

i Order numbers for accessories, filters and consumables in the Festool catalogue or online at "www.festool.com".

NOTICE


Damage to the motor

- ▶ Never extract material without a main filter or with a damaged main filter, as this can damage the motor.

8.7 After finishing work

- ▶ Switch off the mobile dust extractor and pull out the mains plug.
- ▶ Wind up the mains power cable.
- ▶ Empty the dirt trap.
- ▶ Place the suction hose [4-1] in the sealable hose holder [1-7]. Place the mains power cable [4-2] in the sealable hose holder [1-7] or wind it up on the cord holder. To do so, lay the power cable through the recess [4-3].

- ▶ Vacuum and wipe the inside and outside of the mobile dust extractor to clean it.
- ▶ Place the mobile dust extractor in a dry room inaccessible to unauthorised users.

 The lid of the hose holder also serves as a storage area for tools.

9 Service and maintenance



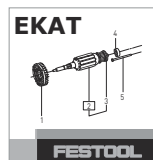
WARNING

Risk of injury, electric shock

- ▶ Always pull the mains plug from the socket before performing any servicing and maintenance work.
- ▶ All maintenance and repair work which requires the motor housing to be opened should always be carried out by an authorised service workshop.



Customer service and repairs must only be carried out by the manufacturer or service workshops: Find the nearest address at: www.festool.com/service



Always use original Festool spare parts. Order no. at: www.festool.com/service

- ▶ Regularly clean the fill level sensors **[4-4]** and empty the dirt trap .

Observe the following information:

- Dust-related inspection (e.g. for filter damage, tightness of the machine and function of the control devices) by the manufacturer or an instructed person at least once a year.
- Dispose of components that cannot be cleaned. Use impermeable bags to do so. Observe the applicable disposal provisions!

10 Environment



Do not dispose of the device in the household waste!

Recycle devices, accessories and packaging. Observe applicable national regulations.

EU only: In accordance with the European Directive on waste electrical and electronic

equipment and implementation in national law, used power tools must be collected separately and handed in for environmentally friendly recycling.

Information on REACH: www.festool.com/reach

11 General information

11.1 Bluetooth®

The Bluetooth® word mark and the logos are registered trademarks of Bluetooth SIG, Inc.; they are used by TTS Tooltechnic Systems AG & Co. KG, and therefore by Festool, under licence.

11.2 Information on data protection

The power tool contains a chip which automatically stores machine and operating data. The data saved cannot be traced back directly to an individual.

The data can be read using special (contactless) devices and shall only be used by Festool for fault diagnosis, repair and warranty processing and for quality improvement or enhancement of the power tool. The data shall not be used in any other way without the express consent of the customer.

Sommaire

1	Consignes de sécurité.....	19
2	Symboles.....	20
3	Éléments de l'appareil.....	20
4	Caractéristiques techniques.....	20
5	Utilisation en conformité avec les instructions.....	21
6	Mise en service.....	21
7	Réglages.....	22
8	Mode de travail.....	23
9	Entretien et maintenance.....	24
10	Environnement.....	24
11	Remarques générales.....	25

1 Consignes de sécurité



⚠ Avertissement ! Lire l'ensemble des consignes de sécurité et des instructions. Le non-respect des consignes de sécurité et des instructions peut provoquer une décharge électrique, un incendie et/ou des blessures graves.

Conserver l'ensemble des consignes de sécurité et des instructions afin de pouvoir les consulter ultérieurement.

- Cet appareil ne doit pas être utilisé par des personnes (y compris des enfants) aux capacités physiques, sensorielles ou mentales diminuées ou manquant d'expérience et de connaissances. Il convient de surveiller **les enfants** afin de s'assurer qu'ils ne jouent pas avec l'appareil.
- Si le câble de raccordement secteur de cet appareil est endommagé, il doit être remplacé par un atelier de service après-vente agréé afin d'éviter tout danger.
- **Avertissement** Les utilisateurs doivent être formés de manière appropriée à l'utilisation de cet appareil.
- Avant le nettoyage, l'entretien ou le remplacement de consommables ou lors de la transformation de l'appareil, toujours débrancher d'abord la fiche secteur de la prise de courant.
- **Avertissement** La prise de courant sur l'appareil ne doit être utilisée qu'aux fins déterminées dans les consignes.
- **Avertissement** Éteindre immédiatement l'appareil en cas de fuite de mousse ou de liquide.
- **Attention** Nettoyer régulièrement le dispositif de limitation du niveau d'eau et l'exa-






miner pour s'assurer de l'absence de signes d'endommagement.



- Niveau de pression acoustique selon EN 60335-2-69/ incertitude K
70 dB(A)/ 3 dB
- Valeur de vibrations mains-bras selon EN 60335-6-69/ incertitude K
<2,5 m/s²/ 1,5 m/s²



- **Avertissement** L'appareil peut contenir des poussières nocives pour la santé. Entretien, vidange et changement de filtre uniquement par un spécialiste autorisé portant un équipement de protection approprié.
- Utiliser l'appareil uniquement lorsque le système de filtrage est installé.
- **Risque d'explosion et d'incendie : ne pas aspirer :**
 - les étincelles ou les poussières chaudes ;
 - les substances inflammables ou explosives (par ex. magnésium, aluminium, essence, diluants) ;
 - les substances agressives (par ex. acides, solutions alcalines, solvants) ;
 - les substances chimiques réactives entraînant un dégagement de chaleur ou la formation d'acides/bases, de gaz etc. (par ex. bi-matériaux réactifs, aluminium et eau).
- Respecter les règlements de sécurité en vigueur dans le pays d'utilisation ainsi que les consignes du fabricant du matériau.
- Utiliser l'appareil uniquement avec un équipement de protection approprié.
- Travailler dans un environnement sec, après avoir reçu les instructions nécessaires, et uniquement après avoir effectué un contrôle visuel pour s'assurer que l'appareil est en bon état.
- Contrôler régulièrement la fiche et le câble pour éviter tout danger. En cas d'endommagement, les faire remplacer uniquement par un atelier de service après-vente agréé.
- Ne pas soulever et transporter avec un crochet de grue ou un engin de levage.

2 Symboles

-  Avertit d'un danger général
-  Avertit d'un risque de décharge électrique
-  Lire la notice / les instructions
-  Porter une protection respiratoire
-  **Avertissement !** L'appareil peut contenir des poussières nocives pour la santé.

Convient à la séparation de poussières avec une valeur limite d'exposition supérieure à 1 mg/m³
-  Ne pas jeter avec les ordures ménagères.
-  Interdiction de monter dessus

- [1-4]** Poignée
- [1-7]** Logement pour tuyau
- [1-8]** Fermeture T-Loc pour Systainer
- [1-9]** Cuve de collecte
- [1-10]** Clip de fermeture
- [1-11]** Interrupteur marche/arrêt
- [1-12] + [1-13]** Frein
- [1-14]** Ouverture de soufflage
- [1-15]** Tiroir de filtre
- [1-16]** Nettoyage
- [1-17]** Touche MAN
- [1-18]** Régulation de la puissance d'aspiration
- [1-19]** Témoin de connexion
- [1-20]** Touche de connexion

Les figures indiquées se trouvent au début de la notice d'utilisation.

3 Éléments de l'appareil

- [1-2]** Prise de l'appareil
- [1-3]** SysDoc

4 Caractéristiques techniques

Aspirateurs mobiles		
Puissance absorbée		350 - 1200 W
Valeur de raccordement max. pour la prise de l'appareil	UE, KR, CN CH, DK GB 240 V/ 110 V	2200 W 1150 W 1610 W/ 770 W
Débit (air) max., aspirateur/centrale d'aspiration		130 m ³ /h / 222 m ³ /h
Dépression max., centrale d'aspiration		24 000 Pa
Surface filtrante		3508 cm ²
Tuyau d'aspiration		D 27/32 mm x 3,5 m-AS
Longueur du câble de raccordement secteur		7,5 m
Niveau de pression acoustique selon EN 60335-2-69/ incertitude K3		70 dB(A)
Indice de protection		IP X4
Volume de la cuve	CTL MINI I	10 l
	CTL MIDI I	15 l
Dimensions L x l x h	CTL MINI I	470 x 320 x 455 mm

Aspirateurs mobiles		
	CTL MIDI I	470 x 320 x 495 mm
Poids	CTL MINI I	11,0 kg
	CTL MIDI I	11,3 kg

5 Utilisation en conformité avec les instructions

Cet aspirateur mobile

- convient à l'aspiration de poussières jusqu'à 1 mg/m³ selon la catégorie de poussières 'L',
- convient à l'aspiration d'eau,
- est conçu pour résister à des sollicitations élevées en utilisation industrielle, conformément à la norme CEI/NE 60335-2-69.



L'utilisateur est responsable des dommages provoqués par une utilisation non conforme.

6 Mise en service



AVERTISSEMENT

Tension ou fréquence non admissible !

Risque d'accident

- ▶ Respecter les consignes indiquées sur la plaque signalétique.
- ▶ Respecter les particularités propres au pays.

6.1 Première mise en service

- ▶ Installer le sac filtre/sac d'élimination des déchets [2].
- ▶ Monter l'enrouleur de câble [3].
- ▶ Raccorder le tuyau d'aspiration [3].

6.2 Raccorder l'aspirateur



AVERTISSEMENT

Risque de blessures dû à un démarrage incontrôlé des outils

- ▶ Avant la mise en marche, s'assurer que l'outil raccordé est éteint.



AVERTISSEMENT

Risque de blessures dû au courant électrique

- ▶ Brancher la fiche secteur dans une prise de courant mise à la terre.
- ▶ Ne pas mettre les doigts dans la prise de courant de l'aspirateur.



Lorsque l'aspirateur est relié à la prise secteur, sa prise de courant est constamment sous tension.

Relier l'aspirateur à la prise de courant

L'aspirateur est éteint.

- ▶ Relier le câble secteur à la prise de courant.

La prise de courant de l'appareil [1-2] est sous tension.

Mettre l'aspirateur en mode veille

- ▶ Appuyer sur l'interrupteur [1-11] marche/arrêt.

La prise de courant de l'appareil [1-2] est sous tension.



Le témoin LED vert [1-18] signale le mode veille.

Enclencher automatiquement l'aspirateur

L'aspirateur est en mode veille.

- ▶ Pour enclencher automatiquement l'aspirateur : allumer l'outil raccordé.

Enclencher manuellement l'aspirateur

L'aspirateur est en mode veille.

- ▶ Appuyer sur la touche MAN [1-17].



Lorsque l'aspirateur n'est pas utilisé, ainsi qu'avant les opérations d'entretien et de nettoyage, débrancher la fiche secteur de l'aspirateur de la prise de courant.

6.3 Raccorder l'outil électroportatif



AVERTISSEMENT

Risque de blessures

- ▶ Respecter la valeur de raccordement max. valable pour la prise de courant de l'appareil (voir chapitre Caractéristiques techniques).
- ▶ Éteindre l'outil électroportatif.

Relier à l'aspirateur un outil électroportatif fonctionnant sur secteur

- ▶ Brancher l'outil électroportatif sur la prise de courant de l'appareil [1-2].

L'outil électroportatif est relié à l'aspirateur par le câble secteur.

Relier à l'aspirateur un outil électroportatif sans fil (MINI I / MIDI I)

- ▶ En mode veille, appuyer sur la touche de connexion **[1-20]**.
Le témoin de connexion **[1-19]** clignote lentement. L'aspirateur est prêt pour la connexion pendant 60 secondes.
- ▶ Allumer l'outil électroportatif sans fil.
L'aspirateur se met en marche et l'outil électroportatif sans fil est connecté jusqu'à la mise à l'arrêt manuelle de l'aspirateur ou le débranchement de la fiche secteur. L'appareil sans fil doit ensuite être à nouveau couplé.

Au couplage d'un nouvel outil électroportatif sans fil, la connexion utilisée jusqu'à présent est écrasée.

6.4 Connecter un terminal mobile (MINI I / MIDI I)

Il est possible de connecter un terminal mobile (par ex. un smartphone) à l'aspirateur via **Bluetooth®** (par ex. pour une mise à jour du logiciel avec l'application Festool).

- ▶ En mode veille, maintenir enfoncée la touche de connexion **[1-20]** de l'aspirateur pendant 3 secondes.
Le témoin de connexion **[1-19]** clignote rapidement.
L'aspirateur est prêt pour la connexion pendant 60 secondes.
- ▶ Suivre les instructions fournies dans l'application Festool.

6.5 Commande à distance (MINI I / MIDI I)

Connecter la commande à distance et l'aspirateur

Pour pouvoir connecter une commande à distance à un aspirateur, une réinitialisation de la commande à distance est nécessaire (voir Réinitialisation de la commande à distance).

Les commandes à distance qui n'ont encore jamais été connectées peuvent l'être directement.

i La connexion établie entre des commandes à distance et l'aspirateur est conservée même après la mise à l'arrêt manuel ou le débranchement de la fiche secteur de l'aspirateur.

i L'aspirateur peut être connecté simultanément à cinq commandes à distance au maximum. L'aspirateur peut être connecté simultanément à un outil électroportatif sans fil.

- ▶ En mode veille, maintenir enfoncée la touche de connexion **[1-20]** de l'aspirateur pendant 3 secondes.
Le témoin de connexion **[1-19]** clignote rapidement.
L'aspirateur est prêt pour la connexion pendant 60 secondes.
- ▶ Appuyer sur la touche MAN de la commande à distance.
La commande à distance est enregistrée durablement dans l'aspirateur.

Mise en marche/à l'arrêt

Une fois la commande à distance connectée à l'aspirateur, celle-ci permet de le mettre en marche et à l'arrêt.

- ▶ Pour la mise en marche/à l'arrêt, appuyer sur la touche MAN de la commande à distance.

Réinitialisation sur la commande à distance

La réinitialisation permet de supprimer la connexion entre une commande à distance et l'aspirateur.

- ▶ Maintenir la touche de connexion et la touche MAN enfoncées pendant 10 secondes.
Le témoin LED s'allume en magenta lorsque la réinitialisation est terminée.

6.6 Supprimer tous les appareils enregistrés. (MINI I / MIDI I)

- ▶ Maintenir enfoncée la touche de connexion **[1-20]** pendant au moins 3 secondes.
Le témoin de connexion **[1-19]** clignote rapidement.
- ▶ Relâcher la touche de connexion.
- ▶ En l'espace de 3 secondes, maintenir enfoncées simultanément les touches plus et moins **[1-18]** pendant au moins 3 secondes.
L'aspirateur confirme l'opération en clignotant trois fois rapidement.

7 Réglages

7.1 Réguler la puissance d'aspiration

- ▶ En mode aspiration, appuyer sur la touche plus ou moins **[1-18]**.

7.2 Fusible thermique

Afin d'éviter une surchauffe, le fusible thermique coupe l'aspirateur avant d'atteindre la température critique. Le témoin LED inférieur **[1-18]** indique un défaut.

Le témoin LED s'allume en rouge	Température excessive
---------------------------------	-----------------------

- ▶ Éteindre l'aspirateur et le laisser refroidir.
- ▶ Rallumer l'aspirateur au bout de 5 minutes environ.

7.3 Serrer le frein [1A]

- ▶ Soulever légèrement l'aspirateur à l'avant.
- ▶ Appuyer sur le frein [1-13] vers le bas jusqu'à ce qu'il soit enclenché.
- ▶ Pour le desserrer, utiliser la touche [1-12].

7.4 SysDoc



AVERTISSEMENT

Risque de blessures

- ▶ Ne pas monter sur la surface de dépose de l'aspirateur.



ATTENTION

Risque de blessures

- ▶ Pour le transport, veiller à fermer le T-Loc ou les quatre fermetures SysDoc.

Il est possible de fixer un Systainer sur la surface de dépose [1-7] au moyen de la fermeture T-Loc [1-8]. Les Systainer sans T-Loc peuvent être fixés au moyen des quatre fermetures SysDoc [1-3].

8 Mode de travail

8.1 Aspirer des matières sèches



ATTENTION

Poussières nocives pour la santé

Lésions des voies respiratoires

- ▶ Utiliser toujours un sac filtre.



ATTENTION

Poussières nocives pour la santé

Lésions des voies respiratoires

- ▶ Avant d'utiliser l'aspirateur, vérifier que le filtre principal est en bon état.



En cas d'aspiration de poussières dépassant la valeur limite, utiliser l'aspirateur pour une seule source de poussière (outil électrique ou pneumatique).

Respecter les consignes suivantes lors de l'aspiration de poussières générées par des outils électroportatifs en fonctionnement :

Veiller à une aération suffisante. Respecter les dispositions régionales.

Valeurs limites : l'air évacué ne doit pas dépasser 50 % du volume d'air frais

Formule : volume du local V_R x taux de renouvellement de l'air L_W

8.2 Aspiration de matières mouillées/liquides



Retirer le sac filtre.

Utiliser des filtres spéciaux pour liquides.

Lorsque la hauteur de remplissage maximale est atteinte, le fonctionnement de l'aspirateur est interrompu automatiquement.

Le témoin LED [1-18] inférieur s'allume en rouge.

- ▶ Éteindre l'aspirateur [1-11].
- ▶ Ouvrir les clips de fermeture [1-10] et retirer la partie supérieure de l'appareil.
- ▶ Vider la cuve de collecte [1-9].

Après l'aspiration de liquides, laisser sécher le filtre principal.

Sécher l'aspirateur avant l'aspiration de poussières sèches.



ATTENTION

Poussières nocives pour la santé

Lésions des voies respiratoires

- ▶ Après l'aspiration de liquides, retirer le filtre pour liquides et le remplacer par le filtre principal pour matières sèches.



ATTENTION

Fuite de mousse et de liquides

- ▶ Éteindre immédiatement l'appareil et le vider.

8.3 Fonction de soufflage

- ▶ Ouvrir la grille située devant l'ouverture de soufflage [1-14].
- ▶ Insérer le tuyau d'aspiration dans l'ouverture de soufflage [1-14].
- ▶ En mode veille, appuyer sur la touche MAN [1-17].

8.4 Nettoyer manuellement le filtre et le sac filtre

- ▶ En mode veille, appuyer sur la touche MAN [1-17].
- ▶ Régler la puissance d'aspiration au maximum [1-18].
- ▶ Obturer le tuyau d'aspiration avec la main tout en abaissant légèrement le levier de nettoyage trois fois de suite [1-16].

8.5 Remplacer le sac filtre en évitant de répandre de la poussière

- ▶ Ouvrir les agrafes de fermeture et retirer la partie supérieure de l'appareil [2].
- ▶ Tirer la languette du sac filtre jusqu'à ce que l'orifice du sac filtre soit complètement fermé.

Le sac filtre est maintenant correctement fermé et peut être retiré.

- ▶ Mettre en place la partie supérieure de l'appareil et fermer les clips de fermeture.

8.6 Remplacement du filtre[5]

- ▶ Sortir le tiroir de filtre [1-15] usagé.
- ▶ Éliminer le tiroir de filtre usagé conformément aux dispositions légales.
- ▶ Installer un nouveau tiroir de filtre [1-15].

i Les références des accessoires, des filtres et des consommables figurent dans le catalogue Festool ou sur Internet, à l'adresse « www.festool.fr ».

AVIS

Endommagement du moteur

- ▶ Ne jamais utiliser l'aspirateur sans le filtre principal ou avec un filtre principal endommagé. Sinon, le moteur risque d'être endommagé.

8.7 Après le travail

- ▶ Éteindre l'aspirateur et débrancher la fiche secteur.
- ▶ Enrouler le câble de raccordement secteur.
- ▶ Vidanger la cuve de collecte.
- ▶ Ranger le tuyau d'aspiration [4-1] dans le logement pour tuyau verrouillable [1-7]. Ranger le câble de raccordement secteur [4-2] dans le logement pour tuyau verrouillable [1-7] ou au moyen de l'enrouleur de câble. Pour cela, introduire le câble secteur dans l'évidement [4-3].
- ▶ Nettoyer l'aspirateur à l'intérieur et à l'extérieur en l'aspirant et en l'essuyant.
- ▶ Ranger l'aspirateur dans un local sec et le protéger de toute utilisation non autorisée.

i Le couvercle du logement pour tuyau permet également de poser des outils.

9 Entretien et maintenance

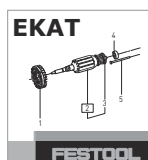
AVERTISSEMENT

Risque de blessures, décharge électrique

- ▶ Avant toute opération de maintenance ou d'entretien, toujours débrancher la fiche secteur de la prise de courant.
- ▶ Toutes les opérations de maintenance et de réparation nécessitant l'ouverture du boîtier du moteur doivent uniquement être effectuées par un atelier de service après-vente agréé.



Service après-vente et réparation uniquement par le fabricant ou des ateliers de service après-vente : Pour trouver l'adresse la plus proche : www.festool.fr/services



Utiliser uniquement des pièces détachées Festool d'origine. Réf. sur : www.festool.fr/services

- ▶ Nettoyer régulièrement les capteurs de niveau [4-4] et vider la cuve de collecte.

Observer les consignes suivantes :

- Au moins une fois par an, contrôle du système d'aspiration des poussières (par ex. bon état du filtre, étanchéité de l'appareil et fonctionnement des dispositifs de contrôle) par le fabricant ou une personne formée.
- Tout ce qu'il est impossible d'éliminer par nettoyage doit être jeté. Pour cela, utiliser le sac imperméable. Veiller à respecter les conditions d'élimination prescrites.

10 Environnement



Ne pas jeter l'appareil avec les ordures ménagères ! Veiller à un recyclage écologique des appareils, accessoires et emballages. Respecter les règlements nationaux en vigueur.

Uniquement UE : selon la directive européenne relative aux appareils électriques et électroniques usagés et sa transposition en droit national, les outils électroportatifs usagés doivent

être collectés à part et recyclés de manière écologique.

Informations à propos de REACH : www.festool.com/reach

11 Remarques générales

11.1 Bluetooth®

La marque verbale Bluetooth® et les logos sont des marques déposées de Bluetooth SIG, Inc. et sont utilisés sous licence par TTS Tooltechnic Systems AG & Co. KG et donc par Festool GmbH.

11.2 Informations relatives à la protection des données

L'outil électroportatif contient une puce permettant l'enregistrement automatique des données d'outil et de fonctionnement. Les données enregistrées ne contiennent aucune référence directe aux personnes.

Les données peuvent être lues sans contact à l'aide d'appareils spéciaux. Elles sont utilisées par Festool uniquement pour le diagnostic d'erreurs, la gestion des réparations et de la garantie, ainsi que pour l'amélioration de la qualité et/ou le perfectionnement de l'outil électroportatif. Toute utilisation des données dépassant ce cadre – sans l'accord exprès du client – est exclue.

Índice de contenidos

1	Indicaciones de seguridad.....	26
2	Símbolos.....	26
3	Componentes de la herramienta.....	27
4	Datos técnicos.....	27
5	Uso conforme a lo previsto.....	28
6	Puesta en servicio.....	28
7	Ajustes.....	29
8	Trabajo.....	30
9	Mantenimiento y cuidado.....	31
10	Medio ambiente.....	31
11	Observaciones generales.....	32

1 Indicaciones de seguridad



⚠ Advertencia Lea y observe todas las indicaciones de seguridad. Si no se cumplen debidamente las indicaciones de seguridad y las instrucciones pueden producirse descargas eléctricas, quemaduras o lesiones graves.

Guarde todas las indicaciones de seguridad e instrucciones para que sirvan de futura referencia.

- Esta herramienta no debe ser utilizada por personas (incluidos los niños) que por razones físicas, sensoriales o psíquicas, inexperiencia o desconocimiento no estén capacitadas para su uso. Debe vigilarse a **los niños** para evitar que jueguen con la herramienta.
- Si la línea de conexión a la red eléctrica de esta herramienta se daña, debe sustituirla un taller autorizado para evitar riesgos.
- **Advertencia** Los usuarios deben ser instruidos de forma adecuada respecto al uso de esta máquina.
- Antes de realizar tareas de limpieza o mantenimiento, o si necesita cambiar artículos de uso o hacer cambios en la herramienta lo primero que se debe hacer siempre es desconectar el enchufe de la corriente.
- **Advertencia** Utilizar el enchufe de la máquina solo para los fines definidos en las instrucciones.
- **Advertencia** Si sale espuma o líquido, desconectar la herramienta inmediatamente.
- **Cuidado** Limpiar regularmente la instalación de limitación de nivel de agua y comprobar si hay indicios de daños.
- Nivel de intensidad sonora según EN 60335-2-69/Incertidumbre K
70 dB(A)/3 dB

- Nivel de vibración mano-brazo según EN 60335-6-69/Incertidumbre K
<2,5 m/s²/1,5 m/s²



- **Advertencia** La herramienta puede contener polvo perjudicial para la salud. El mantenimiento, vaciado y cambio de filtro debe llevarlos a cabo únicamente personal cualificado autorizado con el equipamiento de protección adecuado.
- La herramienta debe utilizarse solo con el sistema de filtrado instalado.
- **Riesgo de explosión e incendio: no aspirar:**
 - chispas ni polvo caliente;
 - materiales inflamables o explosivos (p. ej. magnesio, aluminio, gasolina, diluyentes);
 - líquidos agresivos (p. ej. ácidos, lejías, disolventes);
 - sustancias químicas reactivas que generen calor, ácidos/bases, gases, etc. (p. ej. materiales de 2 componentes reactivos, aluminio y agua).
- Deben respetarse las normativas de seguridad nacionales, así como las indicaciones del fabricante del material.
- Utilizar solo con el equipamiento de protección adecuado.
- Trabajar solo en un entorno seco, de acuerdo con las instrucciones y después de haber comprobado visualmente que el aparato está intacto.
- Comprobar periódicamente el enchufe y el cable para evitar riesgos. En caso de que presenten daños, acudir exclusivamente a un taller autorizado para que los sustituya.
- No está permitido elevarla ni transportarla con el gancho de una grúa ni con un sistema de elevación.

2 Símbolos



Aviso de peligro general



Aviso de descarga eléctrica



Leer las instrucciones/indicaciones.



Utilizar protección respiratoria.



Advertencia La herramienta puede contener polvo perjudicial para la salud.



Apto para la aspiración de polvo con un valor límite de exposición superior a 1 mg/m³



No depositar en la basura doméstica.



Prohibido subirse a ella

3 Componentes de la herramienta

- [1-2] Caja de contacto de la máquina
- [1-3] SysDoc
- [1-4] Empuñadura
- [1-7] Compartimento para tubos flexibles

- [1-8] Cierre T-Loc para Systainer
- [1-9] Depósito para suciedad
- [1-10] Abrazaderas de cierre
- [1-11] Interruptor de conexión y desconexión
- [1-12] + [1-13] Freno
- [1-14] Abertura de soplado
- [1-15] Cajón de filtro
- [1-16] Limpieza
- [1-17] Tecla MAN
- [1-18] Regulación del cable de aspiración
- [1-19] Indicador de conexión
- [1-20] Tecla de conexión

Las figuras indicadas se encuentran al principio del manual de instrucciones.

4 Datos técnicos

Sistemas móviles de aspiración

Consumo de potencia		350 - 1.200 W
Consumo nominal máx. del enchufe de la máquina	EU, KR, CN	2.200 W
	CH, DK	1.150 W
	GB 240 V/110 V	1.610 W/770 W
Caudal de aire (volumen) máx., aspirador/turbina		130 m ³ /h/222 m ³ /h
Depresión máx., turbina		24.000 Pa
Superficie del filtro		3.508 cm ²
Tubo flexible de aspiración		D 27/32 mm x 3,5 m-AS
Longitud de la línea de conexión a la red		7,5 m
Nivel de intensidad sonora según EN 60335-2-69/Incertidumbre K3		70 dB(A)
Tipo de protección		IP X4
Capacidad del depósito	CTL MINI I	10 l
	CTL MIDI I	15 l
Dimensiones (L x An x Al)	CTL MINI I	470 x 320 x 455 mm
	CTL MIDI I	470 x 320 x 495 mm
Peso	CTL MINI I	11,0 kg
	CTL MIDI I	11,3 kg

5 Uso conforme a lo previsto

El sistema de aspiración móvil es apropiado para:

- succionar y aspirar polvo de hasta 1 mg/m³ correspondiente a la clase de polvo "L",
- aspirar agua,
- proporcionar un alto rendimiento en aplicaciones profesionales, según IEC/EN 60335-2-69.



El usuario será responsable de cualquier utilización indebida.

6 Puesta en servicio



ADVERTENCIA

Tensión o frecuencia no permitida

Peligro de accidente

- Observar los datos indicados en la placa de tipo.
- Tener en cuenta las particularidades de cada país.

6.1 Primera puesta en servicio

- Colocar la bolsa filtrante/bolsa de evacuación [2].
- Montar el enrollables [3].
- Conectar el tubo flexible de aspiración [3].

6.2 Conectar el sistema móvil de aspiración



ADVERTENCIA

Peligro de lesiones por herramientas en funcionamiento sin control

- Antes de conectarlo, asegurarse de que la herramienta conectada esté apagada.



ADVERTENCIA

Peligro de lesiones por descarga eléctrica

- Conectar el enchufe a un enchufe con protección de puesta a tierra.
- No meter las manos en el enchufe del sistema móvil de aspiración.

- ⓘ Si el sistema móvil de aspiración está conectado con el enchufe, el enchufe de la máquina conduce electricidad continuamente al sistema móvil de aspiración.

Conectar el sistema móvil de aspiración con el enchufe

El sistema móvil de aspiración está desconectado.

- Conectar el cable de red con el enchufe.

El enchufe de la máquina [1-2] conduce electricidad.

Poner el sistema móvil de aspiración en el modo de espera

- Pulsar el interruptor de conexión y desconexión [1-11].

El enchufe de la máquina [1-2] conduce electricidad.

- ⓘ El LED verde [1-18] indica el modo de espera.

Poner en marcha el sistema móvil de aspiración automáticamente

El sistema móvil de aspiración está en el modo de espera.

- Para poner en marcha automáticamente el sistema móvil de aspiración: Conectar la herramienta conectada.

Poner en marcha el sistema móvil de aspiración de forma manual

El sistema móvil de aspiración está en el modo de espera.

- Pulsar la tecla MAN [1-17].



Desenchufar el sistema móvil de aspiración en caso de no utilizarse o antes de realizar cualquier trabajo de mantenimiento y limpieza.

6.3 Conectar la herramienta eléctrica



ADVERTENCIA

Peligro de lesiones

- Observar el consumo nominal máximo en el enchufe de la máquina (véase el capítulo Datos técnicos).
- Desconectar la herramienta eléctrica.

Conectar la herramienta eléctrica conectada a la red eléctrica con el sistema móvil de aspiración

- Conectar la herramienta eléctrica al enchufe de la máquina [1-2].

La herramienta eléctrica está conectada con el sistema móvil de aspiración mediante un cable de red.

Conectar la herramienta eléctrica con batería con el sistema móvil de aspiración (MINI I / MINI II)

- Pulsar la tecla de conexión [1-20] en el modo de espera.

El indicador de conexión [1-19] parpadea lentamente. El sistema móvil de aspiración

está listo para conectarse durante 60 segundos.

- ▶ Conectar la herramienta eléctrica de batería.

El sistema móvil de aspiración se pone en marcha y la herramienta eléctrica de batería queda conectada hasta que se desconecte el sistema móvil de aspiración de forma manual o hasta que se desenchufe.

Después, la herramienta de batería se debe volver a acoplar.

Con la conexión de una nueva herramienta eléctrica de batería se sobrescribe la conexión actual.

6.4 Conectar el terminal móvil (MINI I / MIDI I)

Se puede conectar un terminal móvil (p. ej., un teléfono inteligente) mediante **Bluetooth®** con el sistema móvil de aspiración (p. ej., para actualizar el software con la aplicación de Festool).

- ▶ En el modo de espera, mantener pulsada la tecla de conexión **[1-20]** del sistema móvil de aspiración durante 3 segundos.

El indicador de conexión **[1-19]** parpadea rápidamente.

El sistema móvil de aspiración está listo para conectarse durante 60 segundos.

- ▶ Seguir las indicaciones de la aplicación de Festool.

6.5 Mando a distancia (MINI I / MIDI I)

Conectar el mando a distancia y el sistema móvil de aspiración

Para poder conectar un mando a distancia con un sistema móvil de aspiración, debe reiniciarse el mando a distancia (véase capítulo de reinicio del mando a distancia).

Hasta ahora, los mandos a distancia no conectados podían conectarse directamente.

- ① La conexión establecida entre un mando a distancia y el sistema móvil de aspiración se mantiene incluso tras la desconexión manual del sistema o tras desenchufarlo.

- ① El sistema móvil de aspiración se puede conectar con un máximo de cinco mandos a distancia al mismo tiempo. El sistema móvil de aspiración solo se puede conectar con una única herramienta eléctrica de batería en cada uso.

- ▶ En el modo de espera, mantener pulsada la tecla de conexión **[1-20]** del sistema móvil de aspiración durante 3 segundos.

El indicador de conexión **[1-19]** parpadea rápidamente.

El sistema móvil de aspiración está listo para conectarse durante 60 segundos.

- ▶ Pulsar la tecla MAN del mando a distancia.

El mando a distancia queda guardado de forma permanente en el sistema móvil de aspiración.

Conexión y desconexión

Después de conectar el mando a distancia con el sistema móvil de aspiración, este se puede conectar y desconectar con el mando a distancia.

- ▶ Para conectar/desconectar, pulsar la tecla MAN en el mando a distancia .

Reiniciar el mando a distancia

Al reiniciarlo, se borra la conexión de un mando a distancia con el sistema móvil de aspiración.

- ▶ Mantener pulsadas la tecla de conexión y la tecla MAN durante 10 segundos.

El indicador LED se ilumina en color magenta cuando ha concluido el reinicio.

6.6 Borrar todas las herramientas guardadas. (MINI I / MIDI I)

- ▶ Mantener pulsada la tecla de conexión **[1-20]** durante al menos 3 segundos.

El indicador de conexión **[1-19]** parpadea rápidamente.

- ▶ Soltar de nuevo la tecla de conexión.
- ▶ En un plazo de 3 segundos, pulsar las teclas Más y Menos **[1-18]** a la vez durante al menos 3 segundos.

El sistema móvil de aspiración confirma el comando con tres parpadeos rápidos.

7 Ajustes

7.1 Regulación de la capacidad de aspiración

- ▶ Pulsar las teclas Más o Menos **[1-18]** durante la aspiración.

7.2 Protector contra sobretemperatura

Para proteger el sistema móvil de aspiración frente a un sobrecalentamiento, el protector contra sobretemperatura desconecta la herramienta antes de alcanzar la temperatura crítica. El LED inferior **[1-18]** muestra una avería.

El LED se ilumina en rojo Sobretemperatura

- ▶ Desconectar el sistema móvil de aspiración y dejar que se enfríe.
- ▶ Volver a conectar el sistema móvil de aspiración después de unos 5 minutos.

7.3 Bloqueo del freno [1A]

- ▶ Levantar el sistema móvil de aspiración ligeramente por la parte delantera.
- ▶ Empujar el freno [1-13] hacia abajo hasta fijarlo.
- ▶ Para soltarlo, pulsar la tecla [1-12].

7.4 SysDoc



ADVERTENCIA

Peligro de lesiones

- ▶ No utilizar la superficie para depositar objetos del sistema móvil de aspiración como superficie de apoyo.



ATENCIÓN

Peligro de lesiones

- ▶ Durante el transporte, asegurarse de que el cierre T-Loc y los cuatro cierres SysDoc estén cerrados.

Se puede fijar un Systainer en la superficie para depositar objetos [1-7] con el cierre T-Loc [1-8]. Los Systainer sin cierre T-Loc se pueden fijar con los cuatro cierres de SysDoc [1-3].

8 Trabajo

8.1 Aspirar los materiales secos



ATENCIÓN

Polvo perjudicial para la salud

Daños en las vías respiratorias

- ▶ Utilizar siempre una bolsa filtrante.




ATENCIÓN

Polvos perjudiciales para la salud

Daños en las vías respiratorias

- ▶ Antes de aspirar, comprobar que el filtro principal está intacto.

 Cuando se aspiren polvos que sobrepasen los valores de concentración máxima, solo se debe aspirar una única fuente de polvo (herramienta eléctrica o neumática).

Al aspirar el polvo que se desprende de las herramientas eléctricas en funcionamiento **se debe:**

garantiza una ventilación suficiente y respetar las disposiciones regionales.

Valores límite: Aire de salida máx. 50 % del caudal de aire fresco

Fórmula: volumen ambiental V_A x nivel de renovación del aire R_A

8.2 Aspiración de materiales húmedos/líquidos



Retirar la bolsa filtrante.

Utilizar filtros húmedos especiales.

Cuando se alcanza el nivel de llenado máximo, la aspiración se interrumpe automáticamente.

El LED inferior [1-18] se ilumina en rojo.

- ▶ Desconectar el sistema móvil de aspiración [1-11].
- ▶ Abrir los enganches de sujeción y retirar la parte superior de la herramienta [1-10].
- ▶ Vaciar el depósito para suciedad [1-9].

Después de aspirar en mojado, dejar secar el filtro principal.

Secar el sistema móvil de aspiración antes de aspirar el polvo seco.



ATENCIÓN

Polvos perjudiciales para la salud

Daños en las vías respiratorias

- ▶ Después de aspirar en mojado, retirar el filtro húmedo y sustituirlo por el filtro principal para sustancias secas.



ATENCIÓN

Salida de espuma o líquidos

- ▶ Desconectar inmediatamente la herramienta y vaciarla.

8.3 Función de soplado

- ▶ Abrir la rejilla de la abertura de soplado [1-14].
- ▶ Introducir el tubo flexible de aspiración en la abertura de soplado [1-14].
- ▶ Pulsar la tecla MAN [1-17] en el modo de espera.

8.4 Limpiar el filtro y bolsa filtrante de forma manual

- ▶ Pulsar la tecla MAN [1-17] en el modo de espera.
- ▶ Poner la capacidad de aspiración [1-18] al máximo.
- ▶ Cerrar a mano el tubo flexible de aspiración y al mismo tiempo presionar brevemente hacia abajo la palanca de limpieza [1-16] tres veces.

8.5 Cambio de la bolsa filtrante sin polvo

- ▶ Abra los enganches de sujeción y retire la parte superior del aparato [2].
- ▶ Tirar de la lengüeta en la bolsa filtrante hasta que la apertura de la bolsa esté totalmente cerrada.

La bolsa filtrante ahora está cerrada con seguridad y se puede retirar.

- ▶ Colocar la parte superior de la herramienta y cerrar los enganches de sujeción.

8.6 Sustitución del elemento de filtro[5]

- ▶ Extraer el cajón de filtro [1-15] utilizado.
- ▶ Desechar el cajón de filtro usado teniendo en cuenta las disposiciones legales aplicables.
- ▶ Introducir el nuevo cajón de filtro [1-15].

- ① Los números de pedido de los accesorios, filtros y material de consumo figuran en el catálogo Festool o en la dirección de internet www.festool.com.

AVISO

Daños en el motor

- ▶ El motor puede resultar dañado si se aspira sin tener un filtro principal montado o si este está dañado.

8.7 Al finalizar el trabajo

- ▶ Desconectar el sistema de aspiración móvil y extraer el enchufe.
- ▶ Enrollar el cable de conexión a la red eléctrica.
- ▶ Vaciar el depósito para suciedad.
- ▶ Tender el tubo flexible de aspiración [4-1] en el compartimento para tubos flexibles [1-7] que se puede cerrar. Tender la línea de conexión a la red [4-2] en el compartimento para tubos flexibles que se puede cerrar [1-7] o enrollarla en el enrollables. Pasar el cable de red por la entalladura [4-3].
- ▶ Limpiar el sistema móvil de aspiración aspirándolo y limpiándolo a fondo por dentro y por fuera.
- ▶ Guardar el sistema móvil de aspiración en un lugar seco y protegido contra un uso no autorizado.

- ① La tapa del compartimento para tubos flexibles también sirve para depositar herramientas.

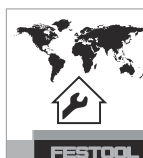
9 Mantenimiento y cuidado



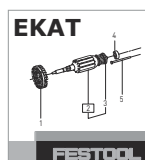
ADVERTENCIA

Peligro de lesiones, peligro de descarga eléctrica

- ▶ Desconectar el enchufe de la red antes de realizar cualquier trabajo de mantenimiento o de conservación.
- ▶ Todos los trabajos de mantenimiento y reparación que exijan abrir la carcasa del motor tan solo pueden ser llevados a cabo por un taller autorizado.



El servicio de atención al cliente y de reparaciones solo está disponible a través del fabricante o los talleres de reparación: Dirección más cercana en: www.festool.es/servicio



Utilizar solo piezas de recambio Festool originales. Referencia en: www.festool.es/servicio

- ▶ Limpiar los sensores del nivel de llenado [4-4] y vaciar el depósito para suciedad regularmente.

Tener en cuenta las siguientes advertencias:

- El fabricante o una persona capacitada debe realizar un control técnico del polvo al menos una vez al año (p. ej., para comprobar posibles daños del filtro, la estanqueidad de la herramienta y el correcto funcionamiento de los dispositivos de control).
- Debe eliminarse todo aquello que no se pueda limpiar. Para ello, utilizar bolsas estancas. Tener en cuenta las condiciones vigentes de eliminación de los desechos.

10 Medio ambiente



No desechar con la basura doméstica.

Reciclar las herramientas, los accesorios y los embalajes de forma respetuosa con el medio ambiente. Respetar las disposiciones nacionales vigentes.

Solo UE: De acuerdo con la Directiva europea sobre residuos de aparatos eléctricos y electrónicos y su transposición a la legislación nacional, las herramientas eléctricas usadas deben

recogerse por separado y reciclarse de forma respetuosa con el medio ambiente.

Información sobre REACh: www.festool.com/reach

11 Observaciones generales

11.1 Bluetooth®

La marca denominativa Bluetooth® y los logotipos son marcas registradas de Bluetooth SIG, Inc. Por lo tanto, todo uso que TTS Tooltechnic Systems AG & Co. KG y, por consiguiente, también Festool, hagan de dicha marca está sujeto a un contrato de licencia.

11.2 Información relativa a la protección de datos

La herramienta eléctrica contiene un chip que almacena automáticamente los datos de servicio y de la máquina. Los datos guardados no pueden estar directamente relacionados con ninguna persona.

Los datos pueden leerse sin contacto con dispositivos especiales, y Festool los utiliza exclusivamente para el diagnóstico de fallos, la gestión de las reparaciones y de la garantía, así como para la mejora de la calidad o el perfeccionamiento de la herramienta eléctrica. Los datos no se utilizan para otros fines sin el consentimiento expreso del cliente.

Sommario

1	Avvertenze per la sicurezza.....	33
2	Simboli.....	33
3	Elementi dell'utensile.....	34
4	Dati tecnici.....	34
5	Utilizzo conforme.....	34
6	Messa in funzione.....	35
7	Impostazioni.....	36
8	Lavoro.....	37
9	Cura e manutenzione	38
10	Ambiente.....	38
11	Indicazioni generali.....	39

1 Avvertenze per la sicurezza



Avvertenza Leggere tutte le avvertenze per la sicurezza e le indicazioni. Eventuali errori nell'osservanza delle avvertenze di sicurezza e delle istruzioni d'uso possono provocare scosse elettriche, incendi e/o gravi lesioni.

Conservare tutte le avvertenze di sicurezza e le istruzioni d'uso per riferimenti futuri.

- L'utilizzo del presente utensile non è consentito a persone (bambini inclusi) dalle ridotte capacità fisiche, sensoriali o mentali, o che manchino dell'esperienza e delle conoscenze necessarie allo scopo. I **bambini** andranno sorvegliati, per evitare con certezza che giochino con l'utensile.
- Se il cavo di alimentazione elettrica dell'apparecchio viene danneggiato, sostituirlo in un'officina per l'Assistenza Clienti autorizzata, onde evitare pericoli.
- **Avvertenza** Gli utenti devono conoscere bene l'utilizzo della macchina.
- Prima di effettuare interventi di pulizia o manutenzione o sostituzione di materiale di consumo o di conversione dell'apparecchio, staccare la spina dalla presa di corrente.
- **Avvertenza** La presa sulla macchina va utilizzata solo per le finalità indicate nei manuali d'istruzioni.
- **Avvertenza** Spegnerne immediatamente l'apparecchio in caso di fuoriuscita di liquido o di schiuma.
- **Attenzione** Pulire regolarmente il dispositivo di limitazione del livello dell'acqua e controllare che non vi siano segni di danneggiamento.
- Livello di pressione acustica secondo EN 60335-2-69/ Incertezza K
70 dB(A)/ 3dB

- Vibrazioni trasmesse al sistema mano-braccio secondo EN 60335-6-69/ Incertezza K

<2,5 m/s²/ 1,5 m/s²



- **Avvertenza** L'apparecchio può contenere polveri nocive alla salute. La manutenzione, lo svuotamento e la sostituzione del filtro sono consentiti solo a personale tecnico autorizzato, dotato delle adeguate attrezzature di protezione.
- Usare l'apparecchio solo con il sistema filtrante installato.
- **Pericolo di esplosione e di incendio: Non aspirare:**
 - Scintille o polveri calde;
 - Materiali infiammabili o esplosivi (p.es. magnesio, alluminio, benzina, diluente);
 - Materiali aggressivi (ad esempio acidi, basi, solventi);
 - materiali chimicamente reattivi che possano generare calore, acidi/basi, gas ecc. (ad esempio materiali reattivi bicomponenti, alluminio e acqua).
- Attenersi alle norme nazionali sulla sicurezza e alle indicazioni del produttore dei materiali.
- Usare l'apparecchio solo con un equipaggiamento di protezione personale adatto.
- Usare l'apparecchio solo quando esso risulta intatto da un controllo visivo, in ambienti asciutti e in seguito ad opportuno addestramento.
- Controllare regolarmente la spina e il cavo per evitare pericoli. In caso di danneggiamento, i componenti devono essere fatti sostituire da un'officina del Servizio Assistenza Clienti autorizzata.
- Non sollevarlo o trasportarlo servendosi di un gancio di sollevamento o di un paranco.

2 Simboli



Avvertenza di pericolo generico



Avvertenza sulle scariche elettriche



Leggere le istruzioni e le avvertenze.



Indossare un dispositivo di protezione delle vie respiratorie.



Avvertenza L'apparecchio può contenere polveri nocive alla salute.



Adatto per la separazione di polveri con un valore limite di esplosione di 1 mg/m^3



Non smaltire tra i rifiuti domestici.



Vietato salirci sopra

3 Elementi dell'utensile

[1-2]	Presca dell'apparecchio
[1-3]	SysDoc
[1-4]	Impugnatura
[1-7]	Alloggiamento per tubo d'aspirazione
[1-8]	Chiusura T-Loc per Systainer

[1-9]	Secchio per liquidi
[1-10]	Ganci
[1-11]	Interruttore On/Off
[1-12] + [1-13]	Freno
[1-14]	Getto d'aria
[1-15]	Cassetto filtro
[1-16]	Pulizia
[1-17]	Tasto MAN
[1-18]	Regolazione della potenza di aspirazione
[1-19]	Spia di collegamento
[1-20]	Tasto di collegamento

Le illustrazioni indicate si trovano nella parte iniziale delle istruzioni per l'uso.

4 Dati tecnici

Unità mobili di aspirazione		
Assorbimento		350 - 1200 W
Potenza max sulla presa dell'apparecchio.	EU, KR, CN	2200 W
	CH, DK	1150 W
	GB 240 V/ 110 V	1610 W/ 770 W
Portata (aria) max., ventola di asp./turbina		130 m ³ /h / 222 m ³ /h
Depressione max., turbina		24000 Pa
Superficie filtrante		3508 cm ²
Tubo flessibile di aspirazione		D 27/32 mm x 3,5 m-AS
Lunghezza del cavo di alimentazione elettrica		7,5 m
Livello di pressione acustica secondo EN 60335-2-69/ Incertezza K3		70 dB(A)
Tipo di protezione		IP X4
Capacità serbatoio	CTL MINI I	10 L
	CTL MIDI I	15 L
Misure L x P x H	CTL MINI I	470 x 320 x 455 mm
	CTL MIDI I	470 x 320 x 495 mm
Peso	CTL MINI I	11,0 kg
	CTL MIDI I	11,3 kg

5 Utilizzo conforme

Unità mobile di aspirazione idonea per

- aspirazione di polveri fino a 1 mg/m^3 corrispondenti al tipo L,
- aspirazione d'acqua,

- usi industriali a sollecitazione elevata, conforme a IEC/EN 60335-2-69.



Il proprietario risponde dei danni in caso di uso non appropriato dell'attrezzo.

6 Messa in funzione



AVVERTENZA

Tensione o frequenza non ammesse! Pericolo di incidenti

- ▶ Prestare attenzione alle indicazioni riportate sulla targhetta del tipo.
- ▶ Prestare attenzione ad eventuali disposizioni nazionali speciali.

6.1 Prima messa in funzione

- ▶ Inserire il sacco filtrante o il sacco di raccolta [2].
- ▶ Montare l'avvolgicavo [3].
- ▶ Collegare il tubo flessibile di aspirazione [3].

6.2 Collegamento dell'unità mobile di aspirazione



AVVERTENZA

Pericolo di lesioni a causa di un'accensione involontaria degli utensili

- ▶ Prima di inserire il dispositivo assicurarsi che l'attrezzo collegato sia disinserito.



AVVERTENZA

Pericolo di lesioni dovute a corrente elettrica

- ▶ Innestare la spina di rete in una presa collegata a terra.
- ▶ Non toccare la presa dell'unità mobile di aspirazione.

- ⓘ Quando l'unità mobile di aspirazione è collegata alla presa di rete, la presa dell'apparecchio conduce elettricità permanente.

Collegamento dell'unità mobile d'aspirazione alla presa

L'unità mobile di aspirazione è spenta.

- ▶ Collegare il cavo di rete alla presa.
La presa dell'apparecchio [1-2] conduce elettricità.

Mettere l'unità mobile di aspirazione in modalità stand-by

- ▶ Premere l'interruttore ON/OFF [1-11].

La presa dell'apparecchio [1-2] conduce elettricità.



Il LED verde [1-18] visualizza la modalità stand-by.

Avvio automatico dell'unità mobile di aspirazione

L'unità mobile di aspirazione è in modalità stand-by.

- ▶ Per avviare automaticamente l'unità mobile di aspirazione: Accendere l'utensile collegato.

Avvio manuale dell'unità mobile di aspirazione

L'unità mobile di aspirazione è in modalità stand-by.

- ▶ Azionare il tasto MAN [1-17].



In caso di mancato utilizzo e prima delle operazioni di manutenzione e pulizia, staccare la spina dell'unità mobile di aspirazione dalla presa.

6.3 Collegamento di un elettro utensile



AVVERTENZA

Pericolo di lesioni

- ▶ Osservare i valori massimi di potenza allacciata sulla presa dell'apparecchio (vedi il capitolo Dati tecnici).
- ▶ Spegner l'elettro utensile.

Collegamento di un elettro utensile azionato dalla rete con l'unità mobile di aspirazione

- ▶ Collegare l'elettro utensile alla presa dell'apparecchio [1-2].

L'elettro utensile è collegato all'unità mobile di aspirazione tramite il cavo di rete.

Collegamento di un elettro utensile azionato dalla batteria con l'unità mobile di aspirazione (MINI I / MIDI I)

- ▶ Azionare il tasto di collegamento [1-20] in modalità stand-by.
La spia di collegamento [1-19] lampeggia lentamente. L'unità mobile di aspirazione è pronta al collegamento per 60 secondi.
- ▶ Accendere l'elettro utensile azionato da batteria.

L'unità mobile d'aspirazione si avvia e l'elettro utensile azionato da batteria è collegato fino allo spegnimento manuale dell'unità, oppure staccando la spina. In seguito è necessario accoppiare nuovamente l'apparecchio a batteria.

Collegando un nuovo elettrotensile azionato da batteria, il collegamento esistente fino a quel momento sarà sovrascritto.

6.4 Collegamento di un terminale mobile (MINI I / MIDI I)

È possibile collegare un terminale mobile (ad es., smartphone) all'unità mobile di aspirazione, tramite **Bluetooth®** (ad esempio per un aggiornamento del software con l'app Festool).

- ▶ Nella modalità stand-by tenere premuto per 3 secondi il tasto di collegamento **[1-20]** situato sull'unità mobile di aspirazione.

La spia di collegamento **[1-19]** lampeggia velocemente.

L'unità mobile di aspirazione è pronta al collegamento per 60 secondi.

- ▶ Seguire le istruzioni dell'app Festool.

6.5 Comando a distanza (MINI I / MIDI I)

Collegamento del comando a distanza con l'unità mobile di aspirazione

Per collegare un comando a distanza con una unità mobile d'aspirazione, si deve eseguire un reset del comando a distanza (vedere Reset del comando a distanza).

È possibile collegare direttamente i comandi a distanza non ancora collegati.

- ① Un collegamento stabilito tra comandi a distanza e unità mobile d'aspirazione rimane attivo anche dopo lo spegnimento manuale dell'unità o dopo aver staccato la spina.

- ① L'unità mobile d'aspirazione può essere collegata contemporaneamente con un massimo di cinque comandi a distanza. L'unità mobile d'aspirazione può essere collegata contemporaneamente con un elettrotensile a batteria.

- ▶ Nella modalità stand-by tenere premuto per 3 secondi il tasto di collegamento **[1-20]** situato sull'unità mobile di aspirazione.

La spia di collegamento **[1-19]** lampeggia velocemente.

L'unità mobile di aspirazione è pronta al collegamento per 60 secondi.

- ▶ Premere il tasto MAN sul comando a distanza.

Il comando a distanza resta memorizzato nell'unità mobile di aspirazione.

Accensione/spegnimento

Una volta collegato il comando a distanza con l'unità mobile d'aspirazione, questa può essere accesa e spenta con il comando a distanza.

- ▶ Per accendere/spegnere premere il tasto MAN sul comando a distanza.

Reset sul comando a distanza

Il tasto reset consente di cancellare il collegamento di un comando a distanza con l'unità mobile di aspirazione.

- ▶ Tenere premuto per 10 secondi il tasto di collegamento e il tasto MAN.

Quando il reset è completato l'indicatore LED s'illumina in magenta.

6.6 Cancellare tutti gli apparecchi memorizzati. (MINI I / MIDI I)

- ▶ Tenere premuto il tasto di collegamento **[1-20]** per almeno 3 secondi.

Il tasto di collegamento **[1-19]** lampeggia velocemente.

- ▶ Rilasciare il tasto di collegamento.
- ▶ Entro 3 secondi, tenere contemporaneamente premuti il tasto Più e Meno **[1-18]** per almeno 3 secondi.

L'unità mobile di aspirazione aziona il comando lampeggiando velocemente per tre volte.

7 Impostazioni

7.1 Regolazione della potenza di aspirazione

- ▶ Azionare i tasti Più o Meno **[1-18]** nel funzionamento in aspirazione.

7.2 Protezione contro il surriscaldamento

Per proteggere l'apparecchio contro il surriscaldamento, l'interruttore termico disinserisce l'unità mobile di aspirazione prima del raggiungimento della temperatura critica. Il LED inferiore **[1-18]** mostra l'anomalia.

Il LED s'illumina in rosso Sovratemperatura

- ▶ Spegner l'unità mobile di aspirazione e lasciarla raffreddare.
- ▶ Riaccendere l'unità mobile di aspirazione dopo ca. 5 minuti.

7.3 Fissaggio del freno [1A]

- ▶ Sollevare leggermente l'unità di aspirazione mobile dal lato frontale.
- ▶ Azionare il freno **[1-13]** spingendolo a fondo fino allo scatto in posizione.
- ▶ Per rilasciare il freno, azionare il tasto **[1-12]**.

7.4 SysDoc



AVVERTENZA

Pericolo di lesioni

- ▶ Non utilizzare la superficie dell'unità mobile di aspirazione come superficie di appoggio.



PRUDENZA

Pericolo di lesioni

- ▶ Durante il trasporto fare attenzione che il T-Loc o le quattro chiusure SysDoc siano chiusi.

Sulla superficie **[1-7]** è possibile fissare un Systainer utilizzando la chiusura T-Loc **[1-8]**. Per fissare i Systainer senza T-Loc, utilizzare le quattro chiusure SysDoc **[1-3]**.

8 Lavoro

8.1 Aspirazione di materiali asciutti



PRUDENZA

Polveri nocive per la salute

Lesione delle vie respiratorie

- ▶ Utilizzare sempre il sacco filtrante.



PRUDENZA

Polveri nocive per la salute

Lesione delle vie respiratorie

- ▶ Prima di aspirare controllare che il filtro principale sia intatto.



In caso di aspirazione di polveri che superano il valore limite, aspirare solo un'unica sorgente di polvere (elettroutensile o utensile pneumatico).

Quando si aspirano polveri generate da attrezzi elettrici in funzione **osservare** quanto segue: Garantire una sufficiente aerazione. Attenersi alle disposizioni regionali.

Valori limite: Aria di scarico max. 50% del volume dell'aria fresca

Formola: volume del locale V_R x tasso di ricambio d'aria L_W

8.2 Aspirazione di liquidi e di sostanze umide



Rimuovere il sacco filtrante.

Utilizzare un filtro per liquidi speciale.

L'aspirazione si interrompe automaticamente al raggiungimento del livello massimo di riempimento.

Il LED inferiore **[1-18]** s'illumina in rosso.

- ▶ Spegner l'unità mobile di aspirazione **[1-11]**.
- ▶ Aprire le clip **[1-10]** e togliere la parte superiore.
- ▶ Svuotare il secchio per liquidi **[1-9]**.

Al termine dell'aspirazione di liquidi, lasciare asciugare il filtro principale.

Prima di aspirare polveri secche, asciugare l'unità mobile di aspirazione.



PRUDENZA

Polveri nocive per la salute

Lesione delle vie respiratorie

- ▶ Al termine dell'aspirazione di liquidi, rimuovere il filtro per liquidi e sostituirlo con il filtro principale per materiali asciutti.



PRUDENZA

Fuoriuscita di schiuma e di liquidi

- ▶ Spegner immediatamente l'apparecchio e svuotarlo.

8.3 Funzione di scarico

- ▶ Aprire la griglia davanti al getto d'aria **[1-14]**.
- ▶ Spingere il tubo flessibile di aspirazione nel getto d'aria **[1-14]**.
- ▶ In modalità stand-by azionare il tasto MAN **[1-17]**.

8.4 Pulizia manuale del filtro e del sacchetto filtro

- ▶ In modalità stand-by azionare il tasto MAN **[1-17]**.
- ▶ Impostare al massimo la potenza di aspirazione **[1-18]**.
- ▶ Chiudere il tubo flessibile di aspirazione con la mano e contemporaneamente spingere brevemente verso il basso la leva di pulizia **[1-16]** per tre volte.

8.5 Sostituzione del sacchetto filtro senza generare troppa polvere

- ▶ Aprire i fermagli di chiusura e prelevare la parte superiore dell'apparecchio **[2]**.

- ▶ Tirare la linguetta sul sacchetto filtro fino a che l'apertura del sacchetto non è completamente chiusa.

Il sacchetto filtro è ora ben chiuso e può essere prelevato.

- ▶ Posizionare la parte superiore e chiudere le clip.

8.6 Sostituzione dell'elemento filtrante[5]

- ▶ Estrarre il cassetto filtro usato [1-15].
- ▶ Smaltire il cassetto filtro usato nel rispetto delle norme di legge vigenti in materia.
- ▶ Inserire il nuovo cassetto filtro [1-15].

i I numeri d'ordine per accessori, filtri e materiale di consumo si trovano nel catalogo Festool o su Internet alla pagina "www.festool.com".

NOTA

Danni al motore

- ▶ Non aspirare mai senza prima aver installato il filtro principale o in presenza di filtro danneggiato perché potrebbe danneggiare il motore.

8.7 Dopo il lavoro

- ▶ Spegnerne l'unità mobile di aspirazione e staccare la spina.
- ▶ Avvolgere il cavo di alimentazione elettrica.
- ▶ Svuotare il contenitore dello sporco.
- ▶ Inserire il tubo flessibile di aspirazione [4-1] nell'alloggiamento per tubo di aspirazione richiudibile [1-7]. Inserire il cavo di alimentazione elettrica [4-2] nell'alloggiamento per tubo di aspirazione richiudibile [1-7] oppure avvolgerlo sull'avvolgicavo. Porre il cavo di rete nella scanalatura [4-3].
- ▶ Pulire l'unità di aspirazione mobile internamente ed esternamente aspirando e pulendo.
- ▶ Sistemare l'unità di aspirazione mobile in un locale secco precluso all'accesso di persone non autorizzate.

i Il coperchio dell'alloggiamento per tubo di aspirazione serve anche come deposito per utensili.

9 Cura e manutenzione



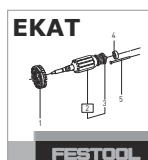
AVVERTENZA

Pericolo di lesioni, scossa elettrica

- ▶ Prima di eseguire qualsiasi operazione di manutenzione o cura, disinnestare sempre la spina dalla presa.
- ▶ Tutte le operazioni di manutenzione e riparazione per le quali è necessario aprire l'alloggiamento del motore devono essere eseguite solamente da un'officina per l'Assistenza Clienti autorizzata.



Servizio assistenza e riparazione solo da parte del costruttore o delle officine di assistenza autorizzate: Indirizzo più vicino alla pagina: www.festool.it/Servizi



Utilizzare solo ricambi originali Festool. Cod. prodotto reperibile al sito: www.festool.it/Servizi

- ▶ Pulire regolarmente i sensori di livello [4-4] e svuotare il secchio per liquidi .

Rispettare le seguenti avvertenze:

- Almeno una volta l'anno è necessaria un'ispezione tecnica in riferimento alle polveri da parte del costruttore o di personale qualificato, al fine di accertare, ad es., l'eventuale presenza di perdite o di danneggiamenti al filtro e il funzionamento corretto dei dispositivi di controllo.
- Ciò che non può essere pulito deve essere smaltito. Usare a tale scopo un sacco impermeabile. Attenersi alle disposizioni vigenti in materia di smaltimento.

10 Ambiente



Non gettare l'utensile fra i rifiuti domestici! Avviare utensili, accessori ed imballaggi ad un riciclo rispettoso dell'ambiente. Attenersi alle disposizioni di legge nazionali in vigore.

Solo UE: nel rispetto della direttiva europea in materia di apparecchiature elettriche ed elettroniche usate e delle rispettive leggi nazionali

derivatene, gli elettrotensili devono essere raccolti separatamente e introdotti nell'apposito ciclo di smaltimento e recupero a tutela dell'ambiente.

Informazioni su REACH: www.festool.com/reach

11 Indicazioni generali

11.1 Bluetooth®

Il marchio denominativo Bluetooth® e i loghi sono marchi registrati di Bluetooth SIG, Inc. e vengono utilizzati da TTS Tooltechnic Systems AG & Co. KG e quindi da Festool su licenza.

11.2 Informazioni sulla protezione dei dati

L'elettrotensile contiene un chip per il salvataggio automatico dei dati della macchina e di funzionamento. I dati salvati non contengono riferimenti personali diretti.

I dati possono essere letti con strumenti speciali senza contatto e vengono utilizzati da Festool esclusivamente per la diagnostica errori, per avvalersi della garanzia e a scopo di riparazione, nonché per il miglioramento della qualità e/o l'ulteriore sviluppo dell'elettrotensile. Non è previsto un utilizzo diverso dei dati, senza previa autorizzazione esplicita del cliente.

Inhoudsopgave

1	Veiligheidsvoorschriften.....	40
2	Symbolen.....	40
3	Apparaatelementen.....	41
4	Technische gegevens.....	41
5	Gebruik volgens de voorschriften.....	41
6	Inwerkingstelling.....	42
7	Instellingen.....	43
8	Veilig werken.....	44
9	Onderhoud en verzorging.....	45
10	Milieu.....	45
11	Algemene aanwijzingen.....	45

1 Veiligheidsvoorschriften



⚠ Waarschuwing! Lees alle veiligheidsvoorschriften en aanwijzingen. Worden de veiligheidsinstructies en aanwijzingen niet in acht genomen, dan kan dit een elektrische schok, brand en/of ernstig letsel tot gevolg hebben.

Bewaar alle veiligheidsinstructies en aanwijzingen om ze later te kunnen raadplegen.

- Dit apparaat mag niet door personen (met inbegrip van kinderen) met verminderde lichamelijke, zintuiglijke of verstandelijke vermogens of gebrek aan ervaring en kennis worden gebruikt. Er moet voortdurend op worden gelet dat **kinderen** niet met het apparaat spelen.
- Als de netaansluitkabel van dit apparaat beschadigd wordt, moet deze om gevaar te voorkomen door een erkende servicewerkplaats worden vervangen.
- **Waarschuwing** Bedieners moeten adequaat worden geïnstrueerd in het gebruik van deze machine.
- Vóór de reiniging of het onderhoud of bij vervanging van verbruiksartikelen of bij conversie van het apparaat moet altijd eerst de netstekker uit de contactdoos worden getrokken.
- **Waarschuwing** De contactdoos op de machine alleen voor de in de handleiding vastgelegde doelen gebruiken.
- **Waarschuwing** Wanneer schuim of vloeistof vrijkomt, het apparaat direct uitschakelen.
- **Pas op** Regelmatig de waterstandbegrenzingsvoorziening reinigen en op tekenen van beschadiging controleren.
- Geluidsdruk niveau volgens EN 60335-2-69/onzekerheid K

70 dB(A)/ 3dB

- Hand-arm-trillingswaarde volgens EN 60335-6-69/onzekerheid K
<2,5 m/s²/ 1,5 m/s²



- **Waarschuwing** Apparaat kan gezondheidsbedreigende stoffen bevatten. Onderhoud, lediging en filtervervanging alleen door erkende vakman met een geschikte veiligheidsuitrusting.
- Alleen gebruiken met geïnstalleerd filtersysteem!
- **Explosie- en brandgevaar: Niet opzuigen:**
 - vonken of hete stoffen;
 - brandbare en explosieve stoffen (bijv. magnesium, aluminium, benzine, verdunding);
 - agressieve stoffen (bijv. zuren, logen, oplosmiddelen);
 - chemisch reactieve stoffen die leiden tot het ontstaan van warmte, zuren/basen, gassen, etc. (bijv. reactief 2K-materiaal, aluminium en water).
- Nationale veiligheidsvoorschriften en gegevens van de producent van het materiaal in acht nemen!
- Alleen gebruiken met geschikte veiligheidsuitrusting!
- Alleen indien na visuele controle intact, werken in droge omgeving en volgens instructie!
- Regelmatig de stekker en de kabel controleren om een gevaarlijke situatie te vermijden. Deze bij beschadiging uitsluitend door een geautoriseerde onderhoudswerkplaats laten vernieuwen.
- Niet met een takel of hijswerktuig omhoogheffen en transporteren!

2 Symbolen



Waarschuwing voor algemeen gevaar



Waarschuwing voor elektrische schok



Handleiding/aanwijzingen lezen!



Draag een zuurstofmasker!



Waarschuwing! Het apparaat kan gezondheidsbedreigende stoffen bevatten!



Geschikt voor afscheiding van stof met een blootstellingsgrenswaarde groter dan 1 mg/m^3



Niet met het huisvuil meegeven.



Verboden erop te klimmen

3 Apparaatelementen

[1-2]	Toestelcontactdoos
[1-3]	SysDoc
[1-4]	Handgreep
[1-7]	Slangdepot

[1-8]	T-Loc-sluiting voor systainers
[1-9]	Vuilcontainer
[1-10]	Sluitklem
[1-11]	Aan-/uitschakelaar
[1-12] + [1-13]	Rem
[1-14]	Uitblaasopening
[1-15]	Filterschuiflade
[1-16]	Reiniging
[1-17]	MAN-toets
[1-18]	Zuigkrachtregeling
[1-19]	Verbindingsindicator
[1-20]	Verbindingstoets

De vermelde afbeeldingen staan in het begin van de gebruiksaanwijzing.

4 Technische gegevens


Mobiele stofzuigers			
Opgenomen vermogen			350 - 1200 W
Aansluitwaarde van toestelcontactdoos max.	EU, KR, CN		2200 W
	CH, DK		1150 W
	GB 240 V/ 110 V		1610 W/ 770 W
Volumestroom (lucht) max. zuiger/ turbine			130 m ³ /h / 222 m ³ /h
Onderdruk max., turbine			24000 Pa
Filteroppervlak			3508 cm ²
Afzuigslang			D 27/32 mm x 3,5 m-AS
Lengte van het netsnoer			7,5 m
Geluidsdruk niveau volgens EN 60335-2-69/ onzekerheid K3			70 dB(A)
Beveiligingsklasse			IP X4
Reservoir-inhoud	CTL MINI I		10 l
	CTL MIDI I		15 l
Afmetingen L x B x H	CTL MINI I		470 x 320 x 455 mm
	CTL MIDI I		470 x 320 x 495 mm
Gewicht	CTL MINI I		11,0 kg
	CTL MIDI I		11,3 kg

5 Gebruik volgens de voorschriften

Mobiele stofafzuiger geschikt voor

- het op- en afzuigen van stoffen tot 1 mg/m^3 conform stofklasse 'L',
- het opzuigen van water,

- een hogere belasting bij industrieel gebruik, conform IEC/EN 60335-2-69.

 De gebruiker is aansprakelijk bij gebruik dat niet volgens de voorschriften plaatsvindt.

6 Inwerkingstelling

WAARSCHUWING

Ontoelaatbare spanning of frequentie! Risico van ongevallen

- Gegevens op het typeplaatje in acht nemen.
- Landspecifieke bijzonderheden in acht nemen.

6.1 Eerste inbedrijfstelling

- Filter-/wegwerpstofzak plaatsen [2].
- Kabelopwikkeling monteren [3].
- Afzuigslang aansluiten [3].

6.2 Mobiele stofzuiger aansluiten

WAARSCHUWING


Gevaar voor letsel door ongecontroleerd startend gereedschap

- Let er voor het inschakelen op dat het aangesloten gereedschap is uitgeschakeld.

WAARSCHUWING

Gevaar voor letsel door elektrische stroom

- Netstekker in een gearde contactdoos steken.
- Niet in de contactdoos van de mobiele stofzuiger grijpen.

 Als de mobiele stofzuiger met de netcontactdoos is verbonden, is de contactdoos van de mobiele stofzuiger permanent stroomvoerend.


Mobiele stofzuiger met contactdoos verbinden

Mobiele stofzuiger is uitgeschakeld.

- Netkabel met contactdoos verbinden.
Toestelcontactdoos [1-2] is stroomvoerend.

Mobiele stofzuiger in stand-by-modus schakelen

- Aan-/uit-schakelaar [1-11] indrukken.
Toestelcontactdoos [1-2] is stroomvoerend.

 Groene LED [1-18] toont stand-by-modus.

Mobiele stofzuiger automatisch starten


Mobiele stofzuiger is in de stand-by-modus.

- Om de mobiele stofzuiger automatisch te starten: Verbonden gereedschap inschakelen.

Mobiele stofzuiger met de hand starten

Mobiele stofzuiger is in de stand-by-modus.

- MAN-toets [1-17] indrukken.

 Wanneer de mobiele stofzuiger niet wordt gebruikt en vóór onderhouds- en reinigingswerkzaamheden de stekker uit de contactdoos trekken.

6.3 Elektrisch gereedschap aansluiten

WAARSCHUWING

Letselgevaar

- De maximale aansluitwaarde van het apparaatcontactdoos in acht nemen (zie hoofdstuk Technische gegevens).
- Elektrisch gereedschap uitschakelen.

Op lichtnet werkend elektrisch gereedschap met mobiele stofzuiger verbinden

- Elektrisch gereedschap op contactdoos [1-2] aansluiten.

Het elektrische gereedschap is via een netkabel met de mobiele stofzuiger verbonden.

Door accu aangedreven elektrisch gereedschap met mobiele stofzuiger verbinden (MINI I / MIDI I)

- In de stand-by-modus verbindings-toets [1-20] indrukken.
De verbindingsindicator [1-19] knippert langzaam. De mobiele stofzuiger is 60 seconden gereed voor de verbinding.
- Door accu aangedreven elektrisch gereedschap inschakelen.

De mobiele stofzuiger loopt aan en het door een accu aangedreven elektrische gereedschap is tot aan het handmatig uitschakelen van de mobiele stofzuiger of uittrekken van de netstekker verbonden. Het accu-apparaat moet daarna opnieuw gekoppeld worden.

Met de verbinding van een nieuwe door accu aangedreven elektrisch gereedschap wordt de huidige verbinding overschreven.

6.4 Mobiel eindapparaat verbinden (MINI I / MIDI I)

Een mobiel eindapparaat (bijv. smartphone) kan via **Bluetooth®** met de mobiele stofzuiger verbonden worden (bijv. voor een software-update met de Festool-app).

- ▶ In de stand-by-modus de verbindingstoets **[1-20]** op de mobiele stofzuiger 3 seconden lang ingedrukt houden.
De verbindingindicator **[1-19]** knippert snel.
De mobiele stofzuiger is 60 seconden gereed voor de verbinding.
- ▶ De instructies in de Festool-app volgen.

6.5 Afstandsbediening (MINI I / MIDI I)

Afstandsbediening en mobiele stofzuiger verbinden

Om een afstandsbediening met een mobiele stofzuiger te kunnen verbinden, moet een reset van de afstandsbediening worden uitgevoerd (zie reset van de afstandsbediening).

Tot dusver niet verbonden afstandsbedieningen kunnen direct verbonden worden.

- ⓘ Een gemaakte verbinding tussen een afstandsbedieningen en de mobiele stofzuiger blijft ook na het handmatig uitschakelen of uittrekken van de netstekker van de mobiele stofzuiger aanwezig.
- ⓘ De mobiele stofzuiger kan gelijktijdig met max. vijf afstandsbedieningen worden verbonden. De mobiele stofzuiger kan gelijktijdig met een accugereedschap worden verbonden.
- ▶ In de stand-by-modus de verbindingstoets **[1-20]** op de mobiele stofzuiger 3 seconden lang ingedrukt houden.
De verbindingindicator **[1-19]** knippert snel.
De mobiele stofzuiger is 60 seconden gereed voor de verbinding.
- ▶ De MAN-toets op de afstandsbediening indrukken.
De afstandsbediening is permanent in de mobiele stofzuiger opgeslagen.

In-/uitschakelen

Nadat de afstandsbediening met de mobiele stofzuiger verbonden is, kan de mobiele stofzuiger met de afstandsbediening in- en uitgeschakeld worden.

- ▶ Voor het in-/uitschakelen de MAN-toets op de afstandsbediening indrukken.

Reset op de afstandsbediening

Met de reset wordt de verbinding van een afstandsbediening met de mobiele stofzuiger gewist.

- ▶ De verbindingstoets en de MAN-toets 10 seconden ingedrukt houden.

De LED-indicatie knippert in magenta als de reset is uitgevoerd.

6.6 Alle opgeslagen apparaten wissen. (MINI I / MIDI I)

- ▶ Verbindingstoets **[1-20]** minstens 3 seconden ingedrukt houden.
Verbindingindicator **[1-19]** knippert snel.
- ▶ Verbindingstoets weer loslaten.
- ▶ Binnen 3 seconden plus- en mintoets **[1-18]** gelijktijdig minstens 3 seconden ingedrukt houden.

De mobiele stofzuiger bevestigt het commando door drie keer snel te knipperen.

7 Instellingen

7.1 Zuigkracht regelen

- ▶ Plus- of min-toetsen **[1-18]** tijdens het zuigen bedienen.

7.2 Temperatuurbeveiliging

Ter bescherming tegen oververhitting schakelt de temperatuurbeveiliging de mobiele stofzuiger uit voordat de kritische temperatuur wordt bereikt. Onderste LED **[1-18]** geeft een storing aan.

LED brandt rood Te hoge temperatuur

- ▶ Mobiele stofzuiger uitschakelen, laten afkoelen.
- ▶ Mobiele stofzuiger na ca. 5 minuten weer inschakelen.

7.3 De rem vastzetten [1A]

- ▶ Mobiele stofzuiger aan de voorkant een beetje optillen.
- ▶ Rem **[1-13]** naar beneden drukken tot hij inklikt.
- ▶ Voor vrijgave de toets **[1-12]** indrukken.

7.4 SysDoc



WAARSCHUWING

Letselgevaar

- ▶ Het steunvlak van de mobiele stofzuiger niet als standvlak gebruiken.



VOORZICHTIG

Gevaar voor letsel

- ▶ Bij het transport erop letten dat de T-Loc of de vier SysDoc-sluitingen gesloten zijn.

Aan het steunvlak **[1-7]** kan met de T-loc-sluiting **[1-8]** een systainer worden bevestigd. Systainers zonder T-Loc kunnen met de vier SysDoc-sluitingen **[1-3]** worden bevestigd.

8 Veilig werken

8.1 Droge stoffen zuigen



VOORZICHTIG

Gezondheidsbedreigende stoffen

Aandoening van de luchtwegen

- ▶ Altijd een filterzak gebruiken!



VOORZICHTIG

Gezondheidsbedreigende stoffen

Aandoening van de luchtwegen

- ▶ Vóór het zuigen controleren of het standaardfilter intact is.



Bij het afzuigen van stoffen die de grenswaarde overschrijden slechts één enkele stofbron (elektrisch of persluchtgereedschap) afzuigen.

Belangrijk bij het afzuigen van stof van lopend elektrisch gereedschap:

Voor voldoende ventilatie zorgen! Regionale voorschriften in acht nemen!

Grenswaarden: afvoerlucht max. 50% van de hoeveelheid verse lucht

Formule: ruimtevolumen V_R x ventilatiesnelheid L_w

8.2 Natte stoffen/vloeistoffen opzuigen



Filterzak verwijderen!

Speciaal natfilter gebruiken.

Bij het bereiken van het maximale niveau wordt het afzuigen automatisch onderbroken.

Onderste LED **[1-18]** brandt rood.

- ▶ Mobiele stofzuiger uitschakelen **[1-11]**.
- ▶ Sluitklemmen openen **[1-10]** en bovendeel van het apparaat afnemen.
- ▶ Vuilcontainer **[1-9]** leegmaken.

Na het natzuigen het standaard filter laten drogen!

Mobiele stofzuiger voor inzuigen van droge stoffen droogmaken.



VOORZICHTIG

Gezondheidsbedreigende stoffen

Aandoening van de luchtwegen

- ▶ Na het natzuigen het natfilter verwijderen en door standaardfilter voor droge stoffen vervangen.



VOORZICHTIG

Uittredend schuim en vloeistoffen

- ▶ Apparaat direct uitschakelen en leegmaken.

8.3 Uitblaasfunctie

- ▶ Rooster voor uitblaasopening **[1-14]** openen.
- ▶ Afzuigslang in uitblaasopening **[1-14]** schuiven.
- ▶ In de stand-by-modus MAN-toets **[1-17]** indrukken.

8.4 Filter en filterzak met de hand reinigen

- ▶ In de stand-by-modus MAN-toets **[1-17]** indrukken.
- ▶ Zuigkracht op maximum zetten **[1-18]**.
- ▶ Afzuigslang met de hand afsluiten en gelijktijdig reinigingshendel **[1-16]** driemaal kort naar beneden drukken.

8.5 Stofarm vervangen van de filterzak

- ▶ Sluitklemmen openen en bovendeel van het apparaat afnemen **[2]**.
- ▶ Aan lus op de filterzak trekken tot opening van de filterzak volledig gesloten is.

De filterzak is nu veilig gesloten en kan verwijderd worden.

- ▶ Bovendeel plaatsen en sluitklemmen sluiten.

8.6 Filterelement vervangen **[5]**

- ▶ Gebruikte filterschuiflade **[1-15]** uittrekken.
- ▶ Gebruikte filterschuiflade afvoeren in overeenstemming met de wettelijke bepalingen.
- ▶ Nieuwe filterschuiflade **[1-15]** inschuiven.



De bestelnummers voor accessoires, filters en verbruiksmateriaal in de Festool-catalogus of op het internet op "www.festool.com".

LET OP

Beschadiging van de motor

- ▶ Zuig nooit zonder gemonteerd of met beschadigd standaardfilter, omdat de motor hierdoor beschadigd kan raken.

8.7 Na afloop van het werk

- ▶ Mobiele stofzuiger uitschakelen en stekker uit contactdoos trekken.
- ▶ Aansluitkabel opwickelen.
- ▶ Vuilcontainer leegmaken.
- ▶ Afzuigslang **[4-1]** in afsluitbaar slangdepot **[1-7]** leggen. Netaansluitleiding **[4-2]** in afsluitbaar slangdepot **[1-7]** leggen of op

kabelhaspel wikkelen. De netkabel hiertoe door de uitsparing **[4-3]** leggen.

- ▶ Mobiele stofzuiger van binnen en buiten reinigen door deze af te zuigen en schoon te vegen.
- ▶ De mobiele stofzuiger opbergen in een droge ruimte, beschermd tegen onbevoegd gebruik.

i Het deksel van het slangdepot dient ook als steunvlak voor gereedschap.

9 Onderhoud en verzorging



WAARSCHUWING

Letselgevaar, stroomschok

- ▶ Vóór alle onderhouds- en reinigingswerkzaamheden de stekker altijd uit het stopcontact trekken!
- ▶ Alle onderhouds- en reparatiewerkzaamheden, waarvoor het vereist is om de motorbehuizing te openen, mogen alleen in een geautoriseerde onderhoudswerkplaats worden uitgevoerd.



Klantenservice en reparatie alleen door fabrikant of door servicewerkplaatsen: Adres bij u in de buurt op: www.festool.com/service



Alleen originele Festool-reserveonderdelen gebruiken! Bestelnr. op: www.festool.com/service

- ▶ Regelmatig niveausensoren reinigen **[4-4]** en vuilcontainer leegmaken.

De volgende aanwijzingen in acht nemen:

- Tenminste eenmaal per jaar een stoftechnische controle (bijv. op beschadiging van het filter, de dichtheid van het apparaat en de werking van de controleapparatuur) door de fabrikant of iemand die hiervoor geschoold is.
- Wat niet kan worden gereinigd, moet worden verwijderd. Hiervoor niet-doorlatende zakken gebruiken. Toepasselijke afvoerreelingen in acht nemen!

10 Milieu



Geef het apparaat niet met het huisvuil mee!

Voer de apparaten, accessoires en verpakkingen op milieuvriendelijke wijze af. Neem de geldende nationale voorschriften in acht.

Alleen EU: Volgens de Europese richtlijn inzake gebruikte elektrische en elektronische apparaten en de omzetting hiervan in de nationale wetgeving dienen oude elektrische apparaten gescheiden te worden ingezameld en op milieuvriendelijke wijze te worden afgevoerd.

Informatie voor REACH: www.festool.com/reach

11 Algemene aanwijzingen

11.1 Bluetooth®

Het woordmerk Bluetooth® en de logo's zijn geregistreerde merken van Bluetooth SIG, Inc. en worden door TTS Tooltechnic Systems AG & Co. KG en dus door Festool onder licentie gebruikt.

11.2 Informatie over gegevensbescherming

Het elektrisch gereedschap bevat een chip voor de automatische opslag van machine- en gebruiksgegevens. De opgeslagen gegevens hebben geen betrekking op personen.

De gegevens kunnen met speciale apparaten contactloos uitgelezen worden en worden door Festool uitsluitend gebruikt voor de storingsdiagnose, reparatie- en garantieafwikkeling alsmede voor de verbetering van de kwaliteit of de verdere ontwikkeling van het elektrische gereedschap. Zonder uitdrukkelijke toestemming van de klant worden de gegevens niet voor andere doeleinden gebruikt.

Innehållsförteckning

1	Säkerhetsanvisningar.....	46
2	Symboler.....	46
3	Delar.....	47
4	Tekniska data.....	47
5	Avsedd användning.....	47
6	Driftstart.....	48
7	Inställningar.....	49
8	Arbeten.....	49
9	Underhåll och skötsel.....	50
10	Miljö.....	51
11	Allmänna anvisningar.....	51

1 Säkerhetsanvisningar



⚠ Varning! Läs och följ alla säkerhetsanvisningar. Följs inte säkerhetsanvisningarna och andra anvisningar kan det leda till elstöt, brand och/eller allvarliga personskador.

Spara alla säkerhetsanvisningar och andra anvisningar för framtida bruk.

- Denna produkt får inte användas av personer (inklusive barn) med nedsatt fysisk, sensorisk eller psykisk förmåga eller som saknar erfarenhet och kunskap om produkten. **Barn** ska hållas under uppsikt, så att man kan säkerställa att de inte leker med produkten.
- Om maskinens nätkabel skadas måste den bytas av en auktoriserad serviceverkstad för att undvika risker.
- **Varning!** Användare måste vara tillräckligt kunniga för att använda denna maskin.
- Före rengöring eller underhåll, vid byte av förbrukningsartiklar eller om maskinen modifieras måste man alltid dra ut nätkontakten ur eluttaget.
- **Varning!** Eluttaget på maskinen får endast användas för de ändamål som anges i anvisningarna.
- **Varning!** Stäng av maskinen direkt om skum eller vätska tränger ut.
- **Obs!** Rengör vattennivåbegränsningen regelbundet och kontrollera om det finns tecken på skador.
- Ljudtrycksnivå enligt EN 60335-2-69/ osäkerhet K
70 dB(A)/ 3 dB
- Vibrationsvärde hand/arm enligt EN 60335-6-69/ osäkerhet K
<2,5 m/s²/ 1,5 m/s²



- **Varning!** Maskinen kan innehålla hälsofarligt damm. Underhåll, tömning och filterbyte ska endast utföras av en auktoriserad fackman med lämplig utrustning.
- Dammsugaren får endast användas med installerat filtersystem!
- **Explosions- och brandfara: Sug inte upp:**
 - gnistor eller varmt damm;
 - brandfarliga eller explosiva ämnen (t.ex. magnesium, aluminium, bensin, förtunning);
 - starka ämnen (t.ex. syra, lut, lösningsmedel);
 - ämnen som kan reagera kemiskt och bilda värme, syror/baser, gaser osv. (exempelvis reaktiva tvåkomponentsmaterial, aluminium och vatten).
- Nationella säkerhetsföreskrifter samt materialtillverkarens anvisningar ska följas!
- Den får endast användas tillsammans med lämplig skyddsutrustning!
- Den får endast användas efter att man kontrollerat visuellt att den är hel, i torr miljö och efter instruktion!
- Kontrollera kontakten och kabeln regelbundet för att undvika fara. Vid skada måste de alltid bytas ut av en auktoriserad serviceverkstad.
- Får inte lyftas och transporteras med lyftkrok eller telfer!

2 Symboler



Varning för allmän risk



Varning för elstöt



Läs bruksanvisningen/anvisningarna!



Använd andningsskydd!



Varning! Maskinen kan innehålla hälsofarligt damm!



Lämplig för avskiljning av damm med ett exponeringsgränsvärde över 1 mg/m³



Kasta den inte i hushållssoporna.



Förbjudet att kliva upp på produkten

[1-12] +

Broms

[1-13]

[1-14]

Utblås

[1-15]

Filterlåda

[1-16]

Rengöring

[1-17]

MAN-knapp

[1-18]

Reglage för sugeffekt

[1-19]

Anslutningsindikering

[1-20]

Anslutningsknapp

De angivna bilderna finns i början av bruksanvisningen.

3 Delar

[1-2]	Eluttag
[1-3]	SysDoc
[1-4]	Handtag
[1-7]	Slangdepå
[1-8]	T-LOC-låsning för SYSTAINER
[1-9]	Smutsbehållare
[1-10]	Låsklämma
[1-11]	Strömbrytare

4 Tekniska data

Dammsugare		
Effekt		350 - 1200 W
Anslutningseffekt i eluttag max.	EU, KR, CN	2200 W
	CH, DK	1150 W
	GB 240 V/ 110 V	1610 W/ 770 W
Volymström (luft) max., dammsugare/turbin		130 m ³ /h / 222 m ³ /h
Undertryck max., turbin		24000 Pa
Filteryta		3508 cm ²
Sugslang		D 27/32 mm x 3,5 m-AS
Nätkabelns längd		7,5 m
Ljudtrycksnivå enligt EN 60335-2-69/ osäkerhet K3		70 dB(A)
Skyddsklass		IP X4
Behållarens volym	CTL MINI I	10 l
	CTL MIDI I	15 l
Mått L x B x H	CTL MINI I	470 x 320 x 455 mm
	CTL MIDI I	470 x 320 x 495 mm
Vikt	CTL MINI I	11,0 kg
	CTL MIDI I	11,3 kg

5 Avsedd användning

Dammsugare avsedd för

- upp- och utsugning av damm upp till 1 mg/m³ motsvarande dammklass 'L',
- uppsugning av vatten,
- för hög påfrestning vid yrkesmässig användning, i enlighet med IEC/EN 60335-2-69.



Vid felaktig användning ligger ansvaret på användaren.

6 Driftstart



VARNING!

Otillåten spänning eller frekvens!

Olycksrisk

- Observera informationen på märkplåten.
- Observera landsspecifika avvikelser.

6.1 Första idrifttagningen

- Sätt i en filter-/avfallssäck [2].
- Montera kabelvindan [3].
- Anslut sugslangen [3].

6.2 Ansluta dammsugare



VARNING!

Risk för personskador på grund av verktyg som startar okontrollerat

- Kontrollera före tillkopplingen att det anslutna verktyget är avstängt.



VARNING!

Risk för personskador på grund av elström

- Sätt i nätkontakten i ett jordat eluttag.
- Stick inte in fingrarna i dammsugarens eluttag.

- i** När dammsugaren är ansluten till nätuttaget är dammsugarens eluttag permanent strömförande.

Ansluta dammsugare med eluttag

Dammsugaren är avstängd.

- Anslut nätkabeln till eluttaget. Eluttaget [1-2] är strömförande.

Ställa dammsugaren i standby-läge

- Tryck på strömbrytaren [1-11]. Eluttaget [1-2] är strömförande.

- i** Den gröna LED:n [1-18] visar standby-läget.

Starta dammsugaren automatiskt

Dammsugaren är i standby-läge.

- För att starta dammsugaren automatiskt: koppla till det anslutna verktyget.

Starta dammsugaren manuellt

Dammsugaren är i standby-läge.

- Tryck på MAN-knappen [1-17].

- i** Dra alltid ur dammsugarens nätkontakt ur eluttaget när den inte används samt före underhålls- och rengöringsarbeten.

6.3 Ansluta elverktyg



VARNING!

Risk för personskador

- Observera den maximala anslutningseffekten för eluttaget (se kapitlet Tekniska data).
- Stäng av elverktyget.

Ansluta ett nätdrivet elverktyg till dammsugaren

- Anslut elverktyget till eluttaget [1-2]. *Elverktyget är anslutet till dammsugaren via nätkabeln.*

Ansluta ett batteridrivet elverktyg till dammsugaren (MINI I / MIDI I)

- Tryck på anslutningsknappen [1-20] i standby-läge. Anslutningsindikeringen [1-19] blinkar långsamt. Dammsugaren är förberedd för anslutning i 60 sekunder.
- Koppla till det batteridrivna elverktyget. Dammsugaren startar och det batteridrivna elverktyget är anslutet tills man stänger av dammsugarens nätkontakt. Sedan måste batteriverktyget kopplas igen.

När ett nytt batteridrivet elverktyg ansluts blir den tidigare kopplingen överskriven.

6.4 Ansluta en mobil enhet (MINI I / MIDI I)

En mobil enhet (t.ex. smartphone) kan anslutas till dammsugaren via **Bluetooth®** (t.ex. för programuppdatering med Festool-appen).

- Håll anslutningsknappen [1-20] på dammsugaren intryckt i 3 sekunder i standby-läge.

Anslutningsindikeringen [1-19] blinkar snabbt.

Dammsugaren är förberedd för anslutning i 60 sekunder.

- Följ anvisningarna i Festool-appen.


6.5 Fjärrkontroll (MINI I / MIDI I)

Ansluta fjärrkontroll till dammsugare

För att kunna ansluta en fjärrkontroll till en dammsugare måste man först återställa fjärrkontrollen (se Återställa fjärrkontroll).

Fjärrkontroller som inte tidigare varit anslutna kan anslutas direkt.

- i** Förbindelsen mellan fjärrkontrollerna och dammsugaren består även när man stänger av manuellt eller drar ur dammsugarens nätkontakt.

 Dammsugaren kan vara ansluten till upp till fem fjärrkontroller samtidigt. Dammsugaren kan endast anslutas till ett batteridrivet elverktyg åt gången.

- ▶ Håll anslutningsknappen **[1-20]** på dammsugaren intryckt i 3 sekunder i standby-läge.

Anslutningsindikeringen **[1-19]** blinkar snabbt.

Dammsugaren är förberedd för anslutning i 60 sekunder.

- ▶ Tryck på MAN-knappen på fjärrkontrollen. Fjärrkontrollen sparas permanent i dammsugaren.

Start/avstängning

När fjärrkontrollen har anslutits till dammsugaren kan dammsugaren kopplas Till/Från med fjärrkontrollen.

- ▶ Tryck på MAN-knappen på fjärrkontrollen för att koppla Till/Från.

Återställning på fjärrkontrollen

Genom återställningen raderas förbindelsen mellan en fjärrkontroll och dammsugaren.

- ▶ Håll anslutningsknappen och MAN-knappen intryckta i 10 sekunder.

LED-indikeringen lyser i magenta när återställningen är gjord.

6.6 Radera alla sparade enheter. (MINI I / MIDI I)

- ▶ Håll anslutningsknappen **[1-20]** intryckt i minst 3 sekunder.

Anslutningsindikeringen **[1-19]** blinkar snabbt.

- ▶ Släpp upp anslutningsknappen igen.
- ▶ Inom 3 sekunder, håll Plus- och Minus-knappen **[1-18]** intryckta samtidigt i minst 3 sekunder.

Dammsugaren bekräftar kommandot genom att blinka snabbt tre gånger.

7 Inställningar

7.1 Reglera sugkraften

- ▶ Tryck på Plus- resp. Minus-knapparna **[1-18]** under sugdrift.

7.2 Temperatursäkring

Som skydd mot överhettning kopplar temperatursäkringen från dammsugaren innan en kritisk temperatur nås. Den understa LED:n **[1-18]** visar störningen.

LED:n lyser röd Övertemperatur

- ▶ Stäng av dammsugaren och låt den svalna.
- ▶ Koppla till dammsugaren igen efter ca 5 minuter.

7.3 Låsa bromsen [1A]

- ▶ Lyft upp dammsugarens framdel en aning.
- ▶ Tryck ner bromsen **[1-13]** tills den hakar i.
- ▶ Tryck på knappen **[1-12]** för att lossa.

7.4 SysDoc



VARNING!

Risk för personskador

- ▶ Använd inte dammsugarens förvaringsyta att stå på.



OBS!

Risk för personskador

- ▶ Se till att T-LOC resp. de fyra SysDoc-låsen är stängda under transport.

På förvaringsytan **[1-7]** kan man fästa en SYSTAINER med T-LOC-låset **[1-8]**. SYSTAINRAR utan T-LOC kan fästas med de fyra SysDoc-låsen **[1-3]**.

8 Arbeten

8.1 Suga torra ämnen



OBS!

Hälsosfarligt damm

Risk för skador i luftvägarna

- ▶ Använd alltid filtersäck!



OBS!

Hälsosfarligt damm

Risk för skador i luftvägarna

- ▶ Kontrollera att huvudfiltret är intakt innan utsuget startas.



Vid damm som överskrider gränsvärdet får utsuget endast användas för en enda dammkälla (el- eller tryckluftsverktyg).

Kontrollera följande vid uppsugning av damm som ansamlas vid användning av elverktyg:

Se till att ventilationen är tillräcklig! Observera regionala bestämmelser!

Gränsvärden: frånluft max. 50 % av friskluftsvolymen

Formel: rymdvolym V_R x ventilationshastighet

L_w

8.2 Suga upp våta ämnen/vätskor



Ta bort filtersäcken!

Använd ett speciellt våtfilter.

När den maximala fyllnadsnivån nås, avbryts uppsugningen automatiskt.

Den understa LED:n [1-18] lyser röd.

- ▶ Stäng av dammsugaren [1-11].
- ▶ Öppna låsklämmorna [1-10] och ta av överdelen.
- ▶ Töm smutsbehållaren [1-9].

Låt huvudfiltret torka efter våtsugning!

Låt dammsugaren torka innan den används till torrt damm.



OBS!

Hälsofarligt damm

Risk för skador i luftvägarna

- ▶ Ta bort våtfiltret efter våtsugning och byt det mot ett huvudfilter för torra ämnen.



OBS!

Utträngande skum och vätskor

- ▶ Stäng genast av dammsugaren och töm den.

8.3 Utblåsningsfunktion

- ▶ Öppna gallret framför utblåsningsöppningen [1-14].
- ▶ Skjut in sugslangen i utblåsningsöppningen [1-14].
- ▶ Tryck på MAN-knappen [1-17] i standbyläge.

8.4 Rengöra filter och filtersäck manuellt

- ▶ Tryck på MAN-knappen [1-17] i standbyläge.
- ▶ Ställ sugkraften på max [1-18].
- ▶ Håll för sugslangen med handen och tryck samtidigt ner rengöringsspaken [1-16] snabbt tre gånger.

8.5 Byta filtersäck dammfritt

- ▶ Öppna låsklämmorna och ta av dammsugarens överdel [2].
- ▶ Dra i fliken på filtersäcken tills filterpåsens öppning är helt stängd.

Nu är filtersäcken säkert försluten och kan tas ut.

- ▶ Sätt tillbaka överdelen och stäng låsklämmorna.

8.6 Byta filterelement[5]

- ▶ Dra ut den gamla filterlådan [1-15].

- ▶ Avfallshantera den gamla filterlådan enligt lagstadgade bestämmelser.
- ▶ Skjut in den nya filterlådan [1-15].

- ① Artikelnummer för tillbehör, filter och förbrukningsmaterial finns i Festool-katalogen eller på "www.festool.com".

ANMÄRKNING

Skador på motorn

- ▶ Använd aldrig dammsugaren utan huvudfilter eller med skadat huvudfilter eftersom det kan skada motorn.

8.7 Efter arbetet

- ▶ Stäng av dammsugaren och dra ut nätkontakten.
- ▶ Linda upp nätkabeln.
- ▶ Töm smutsbehållaren.
- ▶ Lägg i sugslangen [4-1] i den förslutningsbara slangdepån [1-7]. Lägg i nätkabeln [4-2] i den förslutningsbara slangdepån [1-7] eller linda upp den på kabelvindan. Dra då nätkabeln genom ursparningen [4-3].
- ▶ Rengör dammsugaren in- och utvändigt genom att dammsuga och torka av den.
- ▶ Ställ dammsugaren i ett torrt utrymme där obehöriga inte kommer åt den.

- ① Slangdepåns lock fungerar även som förvaringsyta för verktyg.

9 Underhåll och skötsel



VARNING!

Risk för skador, elstötar

- ▶ Dra alltid ut nätkontakten före alla underhålls- och servicearbeten på produkten!
- ▶ Allt underhålls- och reparationsarbete som kräver att motorns hölje öppnas får endast utföras av behöriga serviceverkstäder.



Service och reparation får endast utföras av tillverkaren eller serviceverkstäder: Hitta närmaste adress på: www.festool.com/service



Använd bara Festools originalreservdelar!

Art.nr på: www.festool.com/service

- Rengör nivåsensorerna **[4-4]** och töm smutsbehållaren regelbundet.

Observera följande:

- minst en gång per år ska en dammteknisk kontroll utföras (t.ex. beträffande skador på filtret, maskinens täthet och kontrollordningarnas funktion) av tillverkaren eller en utbildad person.
- Delar som inte kan rengöras måste kasseras. Använd då helt täta påsar. Följ gällande regler för avfallshantering!

10 Miljö



Släng inte maskinen i hushållssoporna!

Se till att verktyg, tillbehör och förpackningar lämnas till miljövänlig återvinning. Följ den nationella föreskrifterna.

Endast EU: Enligt EU-direktivet om uttjänt el- och elektronikutrustning och omsättning till nationell lagstiftning måste förbrukade elverktyg källsorteras och återvinnas på ett miljövänligt sätt.

Information om REACH: www.festool.com/reach

11 Allmänna anvisningar

11.1 Bluetooth®

Varumärkesnamnet Bluetooth® och logotyperna är registrerade märken som tillhör Bluetooth SIG, Inc. och används under licens av Tooltechnic Systems AG & Co. KG och därmed av Festool.

11.2 Information om dataskydd

Elverktyget innehåller ett chip för automatisk lagring av maskin- och driftdata. Dessa data innehåller ingen information som är direkt personrelaterad.

Data från chipet kan avläsas trådlöst med speciella enheter och används hos Festool endast för feldiagnos, reparations- och garantiändamål samt för kvalitetsförbättring resp. vidareutveckling av elverktyget. Datainformationen utnyttjas inte för ytterligare ändamål – såvida kunden inte uttryckligen har godkänt det.

Sisällys

1	Turvallisuusohjeet.....	52
2	Tunnukset.....	52
3	Laitteen osat.....	53
4	Tekniset tiedot.....	53
5	Määräystenmukainen käyttö.....	53
6	Käyttöönotto.....	54
7	Säädöt.....	55
8	Työskentely.....	55
9	Huolto ja hoito.....	57
10	Ympäristö.....	57
11	Yleisiä ohjeita.....	57

1 Turvallisuusohjeet



Varoitus! Lue kaikki turvallisuus- ja käyttöohjeet. Turvallisuusohjeiden ja käyttöohjeiden noudattamisen laiminlyönti voi aiheuttaa sähköiskun, tulipalon ja/tai vakavia vammoja.

Säilytä kaikki turvallisuusohjeet ja käyttöohjeet myöhempää tarvetta varten.

- Tätä laitetta eivät saa käyttää henkilöt (mukaan lukien lapset), joilla on riittämättömät fyysiset, aistilliset tai henkiset kyvyt tai joiden kokemus ja tiedot laitteesta ovat puutteellisia. **Lapsia** täytyy valvoa, jotta he eivät pääse leikkimään laitteen kanssa.
- Jos tämän laitteen sähköjohto vaurioituu, johto täytyy vaihdattaa valtuutetussa huoltopisteessä sähköiskuvaaran välttämiseksi.
- **Varoitus** Työkalua käyttävien henkilöiden on saatava riittävän perusteellinen opastus sen käytöstä.
- Verkkosähköpistoke täytyy aina vetää irti pistorasiasta ennen puhdistusta, huoltoa, käyttötarvikkeiden vaihtoa tai laitteen muutostöimenpiteitä.
- **Varoitus** Käytä koneen pistorasiaa vain ohjeiden ilmoittamiin tarkoituksiin.
- **Varoitus** Sammuta laite heti, jos siitä valuu ulos vaahtoa tai nestettä.
- **Varo** Puhdista vesimäärän rajoituslaite säännöllisin väliajoin ja tarkista se vaurioiden varalta.
- Äänenpainetaso standardin EN 60335-2-69 mukaan / epävarmuus K
70 dB(A) / 3dB
- Tärinä käden/käsivarren kohdalla standardin EN 60335-6-69 mukaan / epävarmuus K
<2,5 m/s² / 1,5 m/s²



- **Varoitus** Laite voi sisältää terveydelle haitallista pölyä. Huollon, tyhjennyksen ja suodattimen vaihdon saa tehdä vain valtuutettu ammattilainen, joka käyttää soveltuvia henkilönsuojaimia.
- Käytä vain paikalleen asennetun suodatinjärjestelmän kanssa!
- **Räjähdyks- ja palovaara: älä imuroi:**
 - kipinöitä tai kuumaa pölyä;
 - palonarkoja tai räjähdysalttiita aineita (esim. magnesium, alumiini, bensiini, ohenne);
 - syövyttäviä aineita (esim. hapot, emäsluokset, liuottimet);
 - kemiallisesti reaktiivisia aineita, jotka aiheuttavat lämpöä, happoja/emäksiä, kaasuja yms. (esim. reaktiiviset 2K-materiaalit, alumiini ja vesi).
- Noudata kansallisia turvallisuusmääräyksiä sekä materiaalin valmistajan antamia ohjeita!
- Käytä vain sopivan suojarustuksen kanssa!
- Työskentele vain silmämääräisessä tarkastuksessa kunnossa olevaksi todetun laitteen kanssa, kuivassa ympäristössä ja ohjeiden mukaan!
- Vaaran välttämiseksi tarkasta pistoke ja johto säännöllisin väliajoin. Jos havaitset niissä vaurioita, anna vaihtaa ne vain valtuutetussa huoltokorjaamossa.
- Älä nosta tai kuljeta nosturikoukun tai nostolaitteen varassa!

2 Tunnukset



Varoitus yleisestä vaarasta



Sähköiskuvaara



Lue ohjeet/huomautukset!



Käytä hengityssuojainta!



Varoitus! Laite voi sisältää terveydelle haitallista pölyä!



Soveltuu altistuksen raja-arvoon yli 1 mg/m³ pölyn imurointiin



Älä hävitä kotitalousjätteiden mukana.



Päälle kiipeäminen on kielletty

3 Laitteen osat

[1-2]	Laitepistorasia
[1-3]	SysDoc
[1-4]	Kahva
[1-7]	Letkunpidin
[1-8]	T-Loc-lukitsin Systainer-salkkua varten
[1-9]	Likasäiliö

[1-10]	Kiinnityssalpa
[1-11]	Käyttökytkin
[1-12] + [1-13]	Jarru
[1-14]	Puhallusaukko
[1-15]	Suodatinpanos
[1-16]	Puhdistus
[1-17]	MAN-painike
[1-18]	Imutehon säätö
[1-19]	Yhteysnäyttö
[1-20]	Parikytkentäpainike

Mainitut kuvat ovat käyttöohjekirjan alussa.

4 Tekniset tiedot

Järjestelmäimurit		
Ottoteho		350-1200 W
Liitântäarvo laitepistorasiaan maks.	EU, KR, CN	2200 W
	CH, DK	1150 W
	GB 240 V/ 110 V	1610 W/ 770 W
Imurin/turbiinin maks. virtaus (ilma)		130 m ³ /h / 222 m ³ /h
Alipaine maks., turbiini		24000 Pa
Suodatuspinta-ala		3508 cm ²
Imuletku		D 27/32 mm x 3,5 m-AS
Sähköjohdon pituus		7,5 m
Äänenpainetaso standardin EN 60335-2-69 mukaan / epävarmuus K3		70 dB(A)
Suojausluokka		IP X4
Säiliön tilavuus	CTL MINI I	10 l
	CTL MIDI I	15 l
Mitat p x l x k	CTL MINI I	470 x 320 x 455 mm
	CTL MIDI I	470 x 320 x 495 mm
Paino	CTL MINI I	11,0 kg
	CTL MIDI I	11,3 kg

5 Määräystenmukainen käyttö

Märkäkuivaimuri soveltuu

- enintään 1 mg/m³ pölymäärien imurointiin pölyluokitusta 'L' vastaavasti,
- veden imemiseen,
- raskaaseen ammattikäyttöön, normin IEC/EN 60335-2-69 mukaan.



Koneen käyttäjä vastaa määräystenvastaisesta käytöstä aiheutuneista vahingoista.

6 Käyttöönotto



VAROITUS

Kielletty jännite tai taajuus!

Onnettomuusvaara

- Noudata konekilvessä olevia ohjetietoja.
- Huomioi maakohtaiset erikoismääräykset.

6.1 Ensikäyttö

- Laita pölypussi/jätesäkki paikalleen [2].
- Asenna johtokela [3].
- Kytke imuletku paikalleen [3].

6.2 Järjestelmämurin kytkeminen



VAROITUS

Loukkaantumiskaava tahattomasti käynnistyvien työkalujen takia

- Varmista ennen käynnistystä, että paikalleen liitetty työkalu on kytketty pois päältä.



VAROITUS

Sähkövirran aiheuttama loukkaantumiskaava

- Kytke sähköpistoke suojamaadoitettuun pistorasiaan.
- Älä koske järjestelmämurin pistorasiaan.

- ⓘ Kun järjestelmämuri on kytketty verkkopistorasiaan, järjestelmämurin laitepistorasiasta voi ottaa jatkuvasti virtaa.

Järjestelmämurin kytkeminen pistorasiaan

Järjestelmämuri on kytketty pois päältä.

- Liitä sähköjohto pistorasiaan.
Laitepistorasia [1-2] johtaa virtaa.

Järjestelmämurin kytkeminen valmiustilaan

- Paina käyttökytkintä [1-11].
Laitepistorasia [1-2] johtaa virtaa.

- ⓘ Vihreä LED-valo [1-18] ilmoittaa valmiustilan.

Järjestelmämurin automaattinen käynnistys

Järjestelmämuri on valmiustilassa.

- Kun haluat käynnistää järjestelmämurin automaattisesti: Käynnistä imuriin liitetty työkalu.

Järjestelmämurin manuaalinen käynnistys

Järjestelmämuri on valmiustilassa.

- Paina MAN-painiketta [1-17].



Vedä järjestelmämurin sähköpistoke irti pistorasiasta, jos imuria ei käytetä sekä ennen imuriin liittyviä huolto- ja puhdistustöitä.

6.3 Sähkötyökalun kytkentä



VAROITUS

Loukkaantumiskaava

- Huomioi laitepistorasian suurin sallittu liitäntäarvo (ks. luku Tekniset tiedot).
- Kytke sähkötyökalu pois päältä.

Verkkovirtakäyttöisen sähkötyökalun yhdistäminen järjestelmämuriin

- Kytke sähkötyökalu laitepistorasiaan [1-2].
Sähkötyökalu on yhdistetty sähköjohdolla järjestelmämuriin.

Akkukäyttöisen sähkötyökalun yhdistäminen järjestelmämuriin (MINI I / MIDI I)

- Paina valmiustilassa parikytkentäpainiketta [1-20].

Yhteysnäyttö [1-19] vilkkuu hitaasti. Järjestelmämuri on 60 sekunnin ajan parikytkentävalmiina.

- Kytke akkukäyttöinen työkalu päälle.
Järjestelmämuri käynnistyy ja akkukäyttöinen työkalu on parikytketty siihen asti, kunnes järjestelmämuri sammutetaan manuaalisesti tai sähköpistoke irrotetaan pistorasiasta. Akkutyökalu täytyy parikytketä tämän jälkeen uudelleen.

Kun teet uuden akkukäyttöisen työkalun parikytkennän, tähän astinen parikytkentä kumoutuu.

6.4 Mobiililaitteen parikytkentä (MINI I / MIDI I)

Voit parikytketä mobiililaitteen (esim. älypuhelimien) **Bluetooth**® yhteyden välityksellä järjestelmämuriin (esim. ohjelmiston päivittämiseksi Festool-sovelluksen kanssa).

- Pidä valmiustilassa järjestelmämurin parikytkentäpainiketta [1-20] painettuna 3 sekunnin ajan.
Yhteysnäyttö [1-19] vilkkuu nopeasti.
Järjestelmämuri on 60 sekunnin ajan parikytkentävalmiina.
- Noudata Festool-sovelluksessa olevia ohjeita.

6.5 Kauko-ohjain (MINI I / MIDI I)

Kauko-ohjaimen ja järjestelmämurin keskinäinen parikytkentä

Jos haluat parikytketä kauko-ohjaimen järjestelmämuriin, kauko-ohjain täytyy palauttaa alku-

tilaan (katso Kauko-ohjaimen palautus alkutilaan).

Tähän asti parikytkemättömät kauko-ohjaimet voi parikytkä suoraan.

i Kauko-ohjainten ja järjestelmämurin välille muodostettu parikytkentä säilyy myös siinä tapauksessa, kun järjestelmämuri sammutetaan manuaalisesti tai järjestelmämurin sähköpistoke irrotetaan pistora- siasta.

i Järjestelmämurin voi parikytkä samanaikaisesti maks. viiteen kauko-ohjaimen. Järjestelmämurin voi parikytkä samanaikaisesti yhteen akkukäyttöiseen sähkötyökaluun.

► Pidä valmiustilassa järjestelmämurin parikytkentäpainiketta **[1-20]** painettuna 3 sekunnin ajan.

Yhteysnäyttö **[1-19]** vilkkuu nopeasti.

Järjestelmämuri on 60 sekunnin ajan parikytkentävalmiina.

► Paina kauko-ohjaimen MAN-painiketta . Kauko-ohjain on tallennettu pysyvästi järjestelmämuriin.

Kytkeminen päälle / pois päältä

Kauko-ohjaimen ja järjestelmämurin keskinäisen parikytkennän jälkeen järjestelmämurin voi kytkeä kauko-ohjaimella päälle ja pois päältä.

► Kytke päälle/pois päältä painamalla kauko-ohjaimen MAN-painiketta.

Kauko-ohjaimen palautus alkutilaan

Alkutilaan palautuksen avulla kauko-ohjaimen ja järjestelmämurin keskinäinen parikytkentä saadaan poistettua.

► Pidä parikytkentäpainiketta ja MAN-painiketta 10 sekunnin ajan painettuina.

LED-merkkivalo palaa magentan värisenä, kun alkutilaan palautus on saatu tehdyksi.

6.6 Poista kaikki tallennetut laitteet muistista. (MINI I / MIDI I)

► Pidä parikytkentäpainiketta **[1-20]** pohjassa vähintään 3 sekunnin ajan.

Yhteysnäyttö **[1-19]** vilkkuu nopeasti.

► Vapauta parikytkentäpainike.

► Paina 3 sekunnin sisällä plus- ja miinus-painiketta **[1-18]** samanaikaisesti ja pidä niitä painettuna vähintään 3 sekunnin ajan.

Järjestelmämuri vahvistaa käskyn kolmella nopealla vilkahduksella.

7 Säädöt

7.1 Imuvoiman säätö

► Paina plus- tai miinuspainikkeita **[1-18]** imuroinnin yhteydessä.

7.2 Lämpösulake

Ylikuumenemisen estämiseksi lämpösulake katkaisee järjestelmämurin toiminnan ennen kriittisen lämpötilan saavuttamista. Alimmainen LED-valo **[1-18]** ilmoittaa häiriöstä.

LED-valo palaa punaisena Yliämpötila

► Sammuta järjestelmämuri ja anna sen jäähtyä.
► Kytke järjestelmämuri uudelleen päälle noin 5 minuutin kuluttua.

7.3 Lukitse jarru [1A]

► Nosta järjestelmämuria hieman etupuolelta.
► Paina jarru **[1-13]** alas, niin että se lukittuu.
► Vapauta painamalla painiketta **[1-12]**.

7.4 SysDoc



VAROITUS

Loukkaantumisvaara

► Älä astu järjestelmämurin säilytystason päälle.



HUOMIO

Loukkaantumisvaara

► Varmista kuljetuksen yhteydessä, että T-Loc tai neljä SysDoc-lukitsinta ovat kiinni.

Säilytystasolle **[1-7]** voi kiinnittää Systainerin T-loc-lukitsimen **[1-8]** avulla. T-Locilla varustamattomat Systainerit voi kiinnittää neljällä SysDoc-lukitsimella **[1-3]**.

8 Työskentely

8.1 Kuivan pölyn imurointi



HUOMIO

Terveydelle haitalliset pölylaadut Hengitysteiden loukkaantumisvaara

► Käytä aina suodattavaa pölypussia!

**HUOMIO****Terveydelle haitallista pölyä****Hengitysteiden loukkaantumisvaara**

- Tarkasta ennen imurointia, että pääsuodatin on hyvässä kunnossa.



Kun imuroit raja-arvon ylittäviä pölylaatuja, imuroi vain yhdestä pölylähteestä (sähkö- tai paineilmatyökalu) kerrallaan.

Huomioi imuroidessasi toiminnassa olevien sähkötyökalujen työstöpölyä:

Huolehdi riittävän tehokkaasti ilmanvaihdosta! Noudata paikallisia määräyksiä!

Raja-arvot: poistoilma maks. 50 % puhtaan ilman määrästä

Kaava: huoneen tilavuus V_R x ilman vaihtuvuus L_W

8.2 Märkien aineiden / nesteiden imurointi

Ota pölypussi pois!

Käytä erityistä märkäsuodatinta.

Kun suurin sallittu täyttöaste saavutetaan, imurointi keskeytyy automaattisesti.

Alimmaisoin LED-valo [1-18] palaa punaisena.

- Sammuta järjestelmäimuri [1-11].
- Avaa kiinnityssalvat [1-10] ja ota laitteen yläosa pois.
- Tyhjennä likasäiliö [1-9].

Anna märkäimuroinnin jälkeen pääsuodattimen kuivua!

Puhdista järjestelmäimuri ennen kuivan pölyn imurointia.

**HUOMIO****Terveydelle haitallista pölyä****Hengitysteiden loukkaantumisvaara**

- Irrota märkäsuodatin märkäimuroinnin jälkeen ja korvaa sen kuiville aineille tarkoitettulla pääsuodattimella.

**HUOMIO****Laitteesta ulosvuotava vaahto ja nesteet**

- Katkaise toiminta välittömästi ja tyhjennä laite.

8.3 Puhallustoiminto

- Avaa poistoilma-aukon [1-14] edessä oleva ritilä.
- Työnnä imuletku poistoilma-aukoon [1-14].
- Paina valmiustilassa MAN-painiketta [1-17].

8.4 Suodattimen ja pölypussin manuaalinen puhdistus

- Paina valmiustilassa MAN-painiketta [1-17].
- Säädä imuvoima maksimiin [1-18].
- Sulje imuletku kämmenellä ja paina samalla puhdistusvivua [1-16] kolme kertaa lyhyesti alaspäin.

8.5 Pölypussin vaihtaminen pölyämistä välttämiseksi

- Avaa kiinnityssalvat ja ota laitteen yläosa pois [2].
- Vedä pölypussin korvakkeesta, kunnes pussin aukko on kokonaan kiinni.

Tämän jälkeen pölypussi on suljettu kunnolla ja voidaan ottaa pois.

- Aseta laitteen yläosa paikalleen ja sulje kiinnityssalvat.

8.6 Suodatinelementin vaihto[5]

- Vedä käytetty suodatinpanos [1-15] ulos.
- Hävitä käytöstä poistettu suodatinpanos lakimääräysten mukaan.
- Työnnä uusi suodatinpanos [1-15] paikalleen.

- ① Tarvikkeiden, suodattimien ja käyttotarvikkeiden tuotenumerot voit katsoa Festoolin tuoteoppaasta tai nettiosoitteesta "www.festool.com".

HUOMAUTUS**Moottori vaurioitumisvaara**

- Moottorin vaurioitumisvaaran takia älä missään tapauksessa imuroi ilman pääsuodatinta tai viallisen pääsuodattimen kanssa.

8.7 Töiden jälkeen

- Katkaise järjestelmäimurin toiminta ja vedä verkkopistoke irti pistorasiasta.
- Kääri verkkoliitäntäjohto rullalle.
- Tyhjennä likasäiliö.
- Aseta imuletku [4-1] suljettavaan letkunpitimeen [1-7]. Aseta sähköjohto [4-2] suljettavaan letkunpitimeen [1-7] tai kääri se johdokelaan. Ohjaa sitä varten sähköjohto aukon [4-3] läpi.
- Puhdista järjestelmäimurin sisä- ja ulkopuoli imuroimalla ja pyyhkimällä.
- Vie järjestelmäimuri kuivaan säilytystilaan, jossa se on suojassa luvattomalta käytöltä.
- ① Letkunpitimen kansi toimii myös työkalujen säilytystasona.

9 Huolto ja hoito



VAROITUS

Sähköiskun aiheuttama loukkaantumisvaara

- Irrota aina sähköpistoke pistorasiasta ennen kaikkia huolto- ja puhdistustöitä!
- Kaikki moottorin rungon avaamista edellyttävät huolto- ja korjaustyöt saa antaa vain valtuutetun huoltokorjaamon tehtäväksi.



Anna vain valmistajan tai valtuutetun huoltokorjaamon tehdä **huolto- ja korjaustyöt**: Lähimmän huoltopisteen voit katsoa nettiosoitteesta: www.festool.fi/huolto



Käytä vain alkuperäisiä Festool-varaosia! Tuotenumerot voit katsoa nettiosoitteesta: www.festool.fi/huolto

- Puhdista täyttötasoanturit **[4-4]** ja likasäiliö säännöllisin väliajoin.

Noudata seuraavia ohjeita:

- Anna valmistajan tai asiantuntijan tehdä vähintään kerran vuodessa pölytekninen tarkastus (esim. suodattimen vaurioiden, laitteen vuotojen ja valvontalaitteiden toimintavirheiden varalta).
- Jos jonkun komponentin puhdistus ei onnistu, kyseinen osa täytyy hävittää. Käytä siihen ilmatiiviitä pusseja. Noudata voimassa olevia jätehuoltomääräyksiä!

10 Ympäristö



Älä heitä käytöstä poistettua konetta talousjätteiden joukkoon!

Toimita käytöstä poistetut laitteet, tarvikkeet ja pakkaukset ympäristöystävälliseen kierrätykseen. Noudata voimassa olevia kansallisia määräyksiä.

Vain EU: käytöstä poistettuja sähkö- ja elektroniikkalaitteita koskevan eurooppalaisen direktiivin ja sitä vastaavan kansallisen lainsäädännön mukaan loppuun käytetyt sähkötyökalut täytyy kerätä erikseen talteen ja toimittaa ympäristöä säästävään kierrätykseen.

REACH:iin liittyvät tiedot: www.festool.com/reach

11 Yleisiä ohjeita

11.1 Bluetooth®

Tavaramerkki Bluetooth® ja logot ovat rekisteröityjä tavaramerkkejä, jotka omistaa Bluetooth SIG, Inc. ja joita TTS Tooltechnic Systems AG & Co. KG ja Festool käyttävät lisenssillä.

11.2 Tietosuoja koskevat tiedot

Sähkötyökalu sisältää sirun, joka tallentaa automaattisesti kone- ja käyttötiedot. Tallennetuista tiedoista ei voi päätellä suoraan henkilöllisyyttä.

Tiedot voidaan lukea erikoislaitteilla ilman kosketusta. Festool käyttää näitä tietoja yksinomaan sähkötyökalun vianmääritykseen, korjaus- ja takuutöihin sekä laadunparannus- ja edelleenkehitystarkoituksiin. Tietoja ei käytetä tätä pidemmälle ilman asiakkaan erikseen antamaa lupaa.

Indholdsfortegnelse

1	Sikkerhedsanvisninger.....	58
2	Symboler.....	58
3	Produktets elementer.....	59
4	Tekniske data.....	59
5	Bestemmelsesmæssig brug.....	59
6	Ibrugtagning.....	60
7	Indstillinger.....	61
8	Arbejde.....	61
9	Vedligeholdelse og service	63
10	Miljø.....	63
11	Generelle henvisninger.....	63

1 Sikkerhedsanvisninger



Advarsel! Læs alle sikkerhedsanvisninger og vejledninger. Overholdes sikkerhedsanvisningerne og vejledningerne ikke, er der risiko for elektrisk stød, brand og/eller alvorlige kvæstelser.

Opbevar alle sikkerhedsanvisninger og vejledninger til senere brug.

- Denne maskine må ikke bruges af personer (herunder børn) med nedsatte fysiske, sensoriske eller mentale evner eller med manglende erfaring og viden. **Børn** skal være under opsyn for at sikre, at de ikke leger med maskinen.
- Hvis denne maskines nettilslutningsledning beskadiges, skal den udskiftes af et autoriseret serviceværksted for at undgå risici.
- **Advarsel** Brugere skal instrueres i anvendelsen af denne maskine i et rimeligt omfang.
- Før rengøring eller vedligeholdelse eller ved udskiftning af forbrugsartikler eller ved ændring af maskinen skal netstikket altid først trækkes ud af stikkontakten.
- **Advarsel** Stikdåsen på maskinen må kun benyttes til de formål, der er fastlagt i anvisningerne.
- **Advarsel** Maskinen skal omgående slukkes, hvis der strømmer skum eller væske ud.
- **Forsigtig** Anordningen til begrænsning af vandniveauet skal rengøres regelmæssigt og kontrolleres for tegn på beskadigelse.
- Lydtrykniveau iht. EN 60335-2-69/ usikkerhed K
70 dB(A)/ 3dB
- Hånd-arm vibrationsværdi iht. EN 60335-6-69/ usikkerhed K

<2,5 m/s²/ 1,5 m/s²



- **Advarsel** Maskinen/apparatet kan indeholde sundhedsskadeligt støv. Vedligeholdelse, tømning og filterskift må kun udføres af en autoriseret fagmand med egnet beskyttelsesudstyr.
- Må kun anvendes med installeret filtersystem!
- **Eksplodings- og brandfare: Opsug ikke:**
 - gnister eller varmt støv;
 - brændbare eller eksplosive stoffer (f.eks. magnesium, aluminium, benzin, fortynder);
 - aggressive stoffer (f.eks. syre, lud, opløsningsmidler);
 - kemisk reaktive stoffer, som medfører dannelse af varme, syrer/baser, gasser osv. (f.eks. reaktive tokomponent-materialer, aluminium og vand).
- Nationale sikkerhedsforskrifter og oplysninger fra materialeproducenten skal overholdes!
- Må kun anvendes med egnet sikkerhedsudstyr!
- Må kun anvendes i intakt stand konstateret ved visuel kontrol, i tørre omgivelser og efter oplæring!
- Kontroller regelmæssigt stik og kabel for at undgå risici. Ved beskadigelse må de kun udskiftes på et autoriseret serviceværksted.
- Må ikke løftes og transporteres med kran-krog eller løfteudstyr!
- Til alle klasse I-maskiner (maskiner med tilslutning til fejlstrømsrelæ): Netstikket må kun sættes i en stikkontakt, der er sluttet til et fejlstrømsrelæ.

2 Symboler



Advarsel om generel fare



Advarsel om elektrisk stød



Læs vejledning/anvisninger!



Brug åndedrætsværn!



Advarsel! Maskinen kan indeholde sundhedsskadeligt støv!



Egnet til udskilning af støv med en ekponeringsgrænseværdi over 1 mg/m^3



Må ikke bortskaffes sammen med almindeligt husholdningsaffald.



Opstigning forbudt

3 Produktets elementer

[1-2]	Stikdåse
[1-3]	SysDoc
[1-4]	Greb
[1-7]	Slangedepot
[1-8]	T-Loc lukning til Systainer

[1-9]	Spand
[1-10]	Lukkeklamme
[1-11]	Tænd/sluk-knap
[1-12] + [1-13]	Bremse
[1-14]	Udblæsningsåbning
[1-15]	Filterskuffe
[1-16]	Rengøring
[1-17]	MAN-tast
[1-18]	Sugeeffektregulering
[1-19]	Forbindelsesindikator
[1-20]	Forbindelsestast

De angivne illustrationer findes i starten af brugsanvisningen.

4 Tekniske data

Støvsugere		
Optagen effekt		350 - 1200 W
Tilslutningsværdi til maskinstikdåse maks.	EU, KR, CN	2200 W
	CH, DK	1150 W
	GB 240 V/ 110 V	1610 W/ 770 W
Maks. luftmængde, støvsuger/turbine		130 m ³ /h / 222 m ³ /h
Undertryk maks., turbine		24000 Pa
Filteroverflade		3508 cm ²
Støvsugerslange		D 27/32 mm x 3,5 m-AS
Længde af nettilslutningsledning		7,5 m
Lydtrykniveau iht. EN 60335-2-69/ usikkerhed K		70 dB(A)
Kapslingsklasse		IP X4
Beholderstørrelse	CTL MINI I	10 l
	CTL MIDI I	15 l
Mål L x B x H	CTL MINI I	470 x 320 x 455 mm
	CTL MIDI I	470 x 320 x 495 mm
Vægt	CTL MINI I	11,0 kg
	CTL MIDI I	11,3 kg

5 Bestemmelsesmæssig brug

Støvsuger velegnet til

- op- og udsugning af støv op til 1 mg/m^3 iht. støvklasse 'L',
- opsugning af vand,

- forhøjet belastning ved erhvervsmæssig brug, iht. IEC/EN 60335-2-69.



Ved ikke-bestemmelsesmæssig anvendelse hæfter brugeren.

6 Ibrugtagning



ADVARSEL

Ikke-tilladt spænding eller frekvens!

Fare for ulykke

- ▶ Vær opmærksom på oplysningerne på typeskiltet.
- ▶ Vær opmærksom på særlige forhold, der gælder i anvendelseslandet.

6.1 Første ibrugtagning

- ▶ Ilæg filterpose/affaldssæk [2].
- ▶ Monter kabeloprulningen [3].
- ▶ Tilslut støvsugerlange [3].

6.2 Tilslutning af støvsuger



ADVARSEL

Risiko for personskader ved ukontrolleret start af værktøj

- ▶ Før tænding skal du kontrollere, at det tilsluttede værktøj er slukket.



ADVARSEL

Risiko for personskader på grund af elektrisk strøm

- ▶ Sæt netstikket i en beskyttelsesjordnet stikkontakt.
- ▶ Stik ikke fingrene ind i støvsugerens stikdåse.

- ⓘ Hvis støvsugeren er forbundet med netstikkontakten, er støvsugerens maskinstikdåse konstant strømførende.

Oprettelse af forbindelse mellem støvsuger og stikkontakt

Støvsugeren er slukket.

- ▶ Forbind netledning med stikkontakt. Maskinstikdåsen [1-2] er strømførende.

Omskiftning af støvsuger til standby-tilstand

- ▶ Tryk på tænd/sluk-knappen [1-11]. Maskinstikdåsen [1-2] er strømførende.

- ⓘ Grøn LED [1-18] viser standby-tilstand.

Automatisk start af støvsuger

Støvsugeren er i standby-tilstand.

- ▶ For at starte støvsugeren automatisk: Tænd for det forbundne værktøj.

Manuel start af støvsuger

Støvsugeren er i standby-tilstand.

- ▶ Tryk på MAN-tasten [1-17].



Når støvsugeren ikke skal bruges samt før vedligeholdelses- og rengøringsarbejde, skal støvsugerens netstik trækkes ud af stikkontakten.

6.3 Tilslutning af el-værktøj



ADVARSEL

Risiko for personskader

- ▶ Vær opmærksom på maskinstikdåsens maksimale tilslutningseffekt (se kapitlet Tekniske data).
- ▶ Sluk el-værktøjet.

Oprettelse af forbindelse mellem netdrevet el-værktøj og støvsuger

- ▶ Tilslut el-værktøjet til maskinstikdåsen [1-2].

El-værktøjet er forbundet med støvsugeren via netkablet.

Oprettelse af forbindelse mellem akku-drevet el-værktøj og støvsuger (MINI I / MIDI I)

- ▶ Tryk på forbindelsestasten [1-20] i standby-tilstand.

Forbindelsesindikatoren [1-19] blinker langsomt. Støvsugeren er klar til at oprette forbindelse i 60 sekunder.

- ▶ Tænd det akku-drevne el-værktøj.

Støvsugeren starter, og det akku-drevne el-værktøj er forbundet, indtil støvsugeren slukkes manuelt, eller netstikket trækkes ud. Derefter skal akku-værktøjet tilkobles igen.

Hvis et nyt akku-drevet el-værktøj forbindes, overskrives den hidtidige forbindelse.

6.4 Oprettelse af forbindelse til mobil enhed (MINI I / MIDI I)

En mobil enhed (f.eks. smartphone) kan via **Bluetooth®** forbindes med støvsugeren (f.eks. med henblik på en softwareopdatering med Festool-appen).

- ▶ Hold forbindelsestasten [1-20] på støvsugeren trykket ind i 3 sekunder i standby-tilstand.

Forbindelsesindikatoren [1-19] blinker hurtigt.

Støvsugeren er klar til at oprette forbindelse i 60 sekunder.

- ▶ Følg anvisningerne i Festool-appen.

6.5 Fjernbetjening (MINI I / MIDI I)

Oprettelse af forbindelse mellem fjernbetjening og støvsuger

For at kunne forbinde en fjernbetjening med en støvsuger skal der udføres en reset af fjernbetjeningen (se reset af fjernbetjening).

Fjernbetjening, der ikke tidligere er forbundet, kan forbindes direkte.

- ① En oprettet forbindelse mellem fjernbetjening og støvsugeren bevares, også efter at støvsugeren er slukket manuelt, eller netstikket er trukket ud.
- ① Støvsugeren kan være forbundet med op til fem fjernbetjeninge samtidig. Støvsugeren kan samtidig forbindes med et akku el-værktøj.
- ▶ Hold forbindelsestasten **[1-20]** på støvsugeren trykket ind i 3 sekunder i standbytilstand.
Forbindelsesindikatoren **[1-19]** blinker hurtigt.
Støvsugeren er klar til at oprette forbindelse i 60 sekunder.
- ▶ Tryk på MAN-tasten på fjernbetjeningen.
Fjernbetjeningen er permanent lagret i støvsugeren.

Tænd/sluk

Når fjernbetjeningen er forbundet med støvsugeren, kan støvsugeren tændes og slukkes med fjernbetjeningen.

- ▶ Tryk på MAN-tasten på fjernbetjeningen for at tænde/slukke.

Reset på fjernbetjeningen

Med et reset ophæves forbindelsen mellem en fjernbetjening og støvsugeren.

- ▶ Hold forbindelsestasten og MAN-tasten trykket ind i 10 sekunder.
LED-indikatoren lyser i magenta, når resetten er udført.

6.6 Slet alle lagrede maskiner. (MINI I / MIDI I)

- ▶ Hold forbindelsestasten **[1-20]** trykket ind i mindst 3 sekunder.
Forbindelsesindikatoren **[1-19]** blinker hurtigt.
- ▶ Slip forbindelsestasten igen.
- ▶ Hold inden for 3 sekunder Plus- og Minus-tasten **[1-18]** trykket ind samtidig i mindst 3 sekunder.

Støvsugeren bekræfter kommandoen ved at blinke hurtigt tre gange.

7 Indstillinger

7.1 Regulering af sugekraft

- ▶ Aktivér Plus-/Minus-taster **[1-18]** i sugefunktion.

7.2 Temperatursikring

Temperatursikringen beskytter støvsugeren mod overophedning ved at afbryde støvsugeren, inden den kritiske temperatur nås. Den nederste LED **[1-18]** viser fejl.

LED lyser rødt	Overtemperatur
----------------	----------------

- ▶ Sluk støvsugeren, og lad den køle af.
- ▶ Tænd støvsugeren igen efter ca. 5 minutter.

7.3 Låsning af bremse [1A]

- ▶ Løft forsiden af støvsugeren lidt.
- ▶ Tryk bremsen **[1-13]** ned, indtil den går i indgreb.
- ▶ Aktivér tasten **[1-12]** for at frigøre den.

7.4 SysDoc



ADVARSEL

Risiko for personskader

- ▶ Det er ikke tilladt at stå på støvsugerens fralægningsflade.



FORSIGTIG

Risiko for personskader

- ▶ Ved transport er det vigtigt, at T-Loc og/eller de fire SysDoc lukninger er lukkede.

På fralægningsfladen **[1-7]** kan du med T-loc lukningen **[1-8]** fastgøre en Systainer. Systainere uden T-Loc kan fastgøres med de fire SysDoc lukninger **[1-3]**.

8 Arbejde

8.1 Opsugning af tørre materialer



FORSIGTIG

Sundhedsskadeligt støv

Skader af luftvejene

- ▶ Anvend altid en filterpose!

**FORSIGTIG****Sundhedsskadeligt støv****Skader af luftvejene**

- ▶ Kontrollér før støvsugning, om fladfilteret er intakt.



Ved opsugning af støv, der overskrider grænseværdien, må der kun opsuges fra en enkelt støvkilde (el- eller trykluftværktøj).

Vær opmærksom på følgende ved udsugning af støv fra el-værktøj:

Sørg for tilstrækkelig udluftning! Overhold lokale bestemmelser!

Grænseværdier: Afgangsluft maks. 50 % af mængden af frisk luft

Formel: rumvolumen V_R x luftudskiftningsrate L_W

8.2 Opsugning af våde materialer/væsker

Fjern filterposen!

Brug et specielt vådfilter.

Ved opnåelse af det maksimale væskenniveau afbrydes udsugningen automatisk.

Den nederste LED **[1-18]** lyser rødt.

- ▶ Sluk støvsugeren **[1-11]**.
- ▶ Åbn lukkeklemmerne **[1-10]**, og tag maskinens overdel af.
- ▶ Tøm spanden **[1-9]**.

Lad fladfiltret tørre efter brug som vådsuger!
Lad støvsugeren tørre før ind sugning af tørt støv.

**FORSIGTIG****Sundhedsskadeligt støv****Skader af luftvejene**

- ▶ Efter vådsugning skal vådfilteret fjernes og erstattes med et fladfilter til tørre materialer.

**FORSIGTIG****Udstrømmende skum og væske**

- ▶ Sluk omgående maskinen, og tøm den.

8.3 Udblæsningsfunktion

- ▶ Åbn gitteret foran udblæsningsåbningen **[1-14]**.
- ▶ Skub sugeslangen ind i udblæsningsåbningen **[1-14]**.
- ▶ Tryk på MAN-tasten **[1-17]** i standbytilstand.

8.4 Manuel rengøring af filter og filterpose

- ▶ Tryk på MAN-tasten **[1-17]** i standbytilstand.
- ▶ Indstil sugekraft til maksimum **[1-18]**.
- ▶ Luk sugeslangen med hånden, og tryk samtidig rengøringshåndtaget **[1-16]** ned kortvarigt tre gange.

8.5 Mindre støvende skift af filterposen

- ▶ Løsn lukkeklemmerne, og tag maskinens overdel af **[2]**.
- ▶ Træk i lasken på filterposen, til filterposens åbning er helt lukket.

Filterposen er nu lukket sikkert og kan udtales.

- ▶ Påsæt maskinens overdel, og luk lukkeklemmerne.

8.6 Udskiftning af filterelement[5]

- ▶ Træk den brugte filterskuffe **[1-15]** ud.
- ▶ Bortskaf den brugte filterskuffe iht. de lovbestemte regler.
- ▶ Skub den nye filterskuffe **[1-15]** ind.

- ⓘ Bestillingsnumrene for tilbehør, filtre og forbrugsmaterialer i Festool-kataloget eller på internettet under "www.festool.com".

BEMÆRK**Beskadigelse af motor**

- ▶ Sug aldrig uden monteret eller med beskadiget fladfilter, da dette kan være skadeligt for motoren.

8.7 Efter arbejdet

- ▶ Sluk støvsugeren, og træk stikket ud.
- ▶ Vikl netledningen op.
- ▶ Tøm støvbeholderen.
- ▶ Læg sugeslangen **[4-1]** i det lukbare slangedepot **[1-7]**. Læg nettilslutningsledningen **[4-2]** i det lukbare slangedepot **[1-7]**, eller vikl den op på kabeloprulningen. Hertil skal netkablet føres gennem udsparringen **[4-3]**.
- ▶ Rengør støvsugeren indvendigt og udvendigt ved at støvsuge den og tørre den af.
- ▶ Stil støvsugeren i et tørt rum, beskyttet mod uautoriseret brug.

- ⓘ Låget på slangedepotet kan også benyttes til fralægning af værktøj.

9 Vedligeholdelse og service



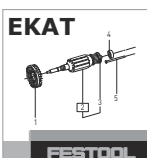
ADVARSEL

Fare for personskader som følge af elektrisk stød

- ▶ Træk altid stikket ud af stikkontakten før alle service- og vedligeholdelsesarbejder!
- ▶ Vedligeholdelses- og reparationsarbejde, der kræver, at motorhuset åbnes, må kun foretages af et autoriseret serviceværksted.



Kundeservice og reparation må kun udføres af producenten eller serviceværksteder: Nærmeste adresse findes på: www.festool.dk/service



Brug kun originale Festool-reservedele! Artikelnr. findes på: www.festool.dk/service

- ▶ Rengør niveausensorer regelmæssigt **[4-4]** og tøm spanden .

Følg følgende anvisninger:

- Mindst en gang årligt støvteknisk kontrol (f.eks. for beskadigelse af filteret, maskinens tæthed og kontrolanordningernes funktion) som udføres af producenten eller en instrueret person.
- Det, der ikke kan rengøres, skal bortskaffes. Brug tætte poser. Overhold gældende bortskaffelsesbetingelser!

10 Miljø



Maskinen må ikke bortskaffes med almindeligt husholdningsaffald! Udstyr, tilbehør og emballage skal bortskaffes

miljømæssigt korrekt på en kommunal genbrugsstation. Gældende nationale forskrifter skal overholdes.

Kun EU: Ifølge Rådets direktiv om affald af elektrisk og elektronisk udstyr og gennemførelse i national ret skal gammelt el-værktøj indsamles separat og afleveres til miljøvenlig genvinding.

Informationer om REACH: www.festool.com/reach

11 Generelle henvisninger

11.1 Bluetooth®

Ordmærket Bluetooth® og logoerne er registrerede varemærker tilhørende Bluetooth SIG, Inc. og anvendes af TTS Tooltechnic Systems AG & Co. KG og Festool under licens.

11.2 Informationer om databeskyttelse

El-værktøjet indeholder en chip, der automatisk gemmer maskin- og driftsdata. De gemte data indeholder ingen direkte personoplysninger.

Dataene kan udlæses kontaktløst med specielle apparater og anvendes udelukkende af Festool til fejldiagnose, reparationer og garantiafvikling samt til kvalitetsforbedring og videreudvikling af el-værktøjet. Dataene anvendes ikke til andre formål uden kundens udtrykkelige tilladelse.

Innholdsfortegnelse

1	Sikkerhetsregler.....	64
2	Symboler.....	64
3	Apparatets deler.....	65
4	Tekniske data.....	65
5	Riktig bruk.....	65
6	Igangsetting.....	66
7	Innstillinger.....	67
8	Arbeid.....	67
9	Vedlikehold og pleie.....	68
10	Miljø.....	69
11	Generell informasjon.....	69

1 Sikkerhetsregler



⚠ Advarsel! Les alle sikkerhetsregler og anvisninger. Hvis sikkerhetsinformasjonen og anvisningene ikke tas til følge, kan det føre til elektrisk støt, brann og/eller alvorlige personskader.

Oppbevar all sikkerhetsinformasjon og alle anvisninger for fremtidig bruk.

- Dette apparatet må ikke brukes av personer (barn inkludert) med reduserte fysiske, motoriske eller mentale ferdigheter eller mangel på erfaring og kunnskap. Det må holdes oppsyn med **barn** slik at det sikres at de ikke leker med apparatet.
- Hvis strømledningen til dette apparatet blir skadet, må den byttes ut av et autorisert serviceverksted for å unngå fare.
- **Advarsel** Den som skal bruke maskinen, må få innføring i bruken av den.
- Før rengjøring eller vedlikehold eller ved utskiftning av forbruksdeler eller ved endringer på apparatet må du alltid ta støpselet ut av stikkontakten først.
- **Advarsel** Stikkontakten på maskinen skal bare brukes til formålene spesifisert i instruksjonen.
- **Advarsel** Slå av apparatet med en gang hvis det kommer skum eller væske ut av det.
- **Vær forsiktig** Rengjør innretningen regelmessig for vannstandsbegrensning, og undersøk den for skader.
- Lydtrykknivå iht. EN 60335-2-69/ usikkerhet K
70 dB(A)/ 3dB
- Hånd-arm vibrasjonsverdi iht. EN 60335-6-69/ usikkerhet K
<2,5 m/s²/ 1,5 m/s²



- **Advarsel** Apparatet kan inneholde helseskadelig støv. Vedlikehold, tømning og filterskift må kun foretas av autoriserte fagfolk med egnet verneutstyr.
- Skal kun brukes med installert filtersystem!
- **Ekspllosjons- og brannfare: Skal ikke suges opp:**
 - gnister eller varmt støv;
 - brennbare eller eksplosive stoffer (f.eks. magnesium, aluminium, bensin, fortyningsmiddel);
 - aggressive stoffer (f.eks. syrer, baser, løsemidler);
 - kjemisk reaktive stoffer som fører til varmeutvikling, syrer/base, gasser osv (f.eks. reaktive 2K-materialer, aluminium og vann).
- Følg nasjonale sikkerhetsforskrifter samt opplysningene fra materialprodusenten!
- Skal kun brukes med egnet verneutstyr.
- Kontroller visuelt at apparatet er i orden, og bruk det bare i tørre omgivelser og i henhold til gitt opplæring.
- Kontroller plugg og ledning regelmessig for å unngå farer. Få dem alltid byttet ut på et autorisert serviceverksted dersom de er skadet.
- Må ikke løftes eller transporteres med krankrok eller løfteverktøy!

2 Symboler



Advarsel om generell fare



Advarsel om elektrisk støt



Anvisning/les merknader!



Bruk åndedrettsvern!



Advarsel! Apparatet kan inneholde helseskadelig støv.



Egnet for utskilling av støv med en eksposisjonsgrenseverdi større enn 1 mg/m³



Må ikke kastes i husholdningsavfallet.



Oppstigning forbudt

[1-11]	På/av-knapp
[1-12] + [1-13]	Brems
[1-14]	Utblåsningsåpning
[1-15]	Filterskuff
[1-16]	Rengjøring
[1-17]	MAN-knapp
[1-18]	Sugeeffektregulering
[1-19]	Tilkoblingsindikator
[1-20]	Tilkoblingsknapp

Bildene det henvises til, finner du foran i bruksanvisningen.

3 Apparatets deler

[1-2]	Apparatkontakt
[1-3]	SysDoc
[1-4]	Håndtak
[1-7]	Slangeoppbevaring
[1-8]	T-Loc-lås for systainere
[1-9]	Smussbeholder
[1-10]	Låseklemme

4 Tekniske data

Mobil støv-/våtsuger

Opptatt effekt		350 - 1200 W
Tilkoblingseffekt på verktøykontakt maks.	EU, KR, CN	2200 W
	CH, DK	1150 W
	GB 240 V/ 110 V	1610 W/ 770 W
Volumstrøm (luft) maks., suger/turbin		130 m ³ /h / 222 m ³ /h
Undertrykk, maks., turbin		24000 Pa
Filteroverflate		3508 cm ²
Sugeslange		D 27/32 mm x 3,5 m-AS
Lengden på strømtilkoblingsledningen		7,5 m
Lydtrykknivå iht. EN 60335-2-69/ usikkerhet K3		70 dB(A)
Beskyttelsesgrad		IP X4
Beholdervolum	CTL MINI I	10 l
	CTL MIDI I	15 l
Mål L x B x H	CTL MINI I	470 x 320 x 455 mm
	CTL MIDI I	470 x 320 x 495 mm
Vekt	CTL MINI I	11,0 kg
	CTL MIDI I	11,3 kg

5 Riktig bruk

Mobil støv-/våtsuger egnet til

- opp- og avsuging av støv opptil 1 mg/m³ i henhold til støvklasse 'L',
- oppsuging av vann,
- for høye krav ved profesjonell bruk, i overensstemmelse med IEC/EN 60335-2-69.



Ved ikke-forskriftsmessig bruk bærer brukeren ansvaret.

6 Igangsetting



ADVARSEL

Ikke tillatt spenning eller frekvens!

Fare for ulykker

- ▶ Ta hensyn til angivelsene på typeskiltet.
- ▶ Ta hensyn til landsspesifikke særegenheter.

6.1 Første igangsetting

- ▶ Legg inn filter-/avfallspose [2].
- ▶ Monter kabelrullen [3].
- ▶ Koble til sugeslangen [3].

6.2 Koble til støvsuger



ADVARSEL

Fare for personskader hvis verktøy starter ukontrollert

- ▶ Før innkobling må det kontrolleres at tilkoblet verktøy er slått av.



ADVARSEL

Fare for personskader pga. elektrisk strøm

- ▶ Sett nettstøpselet inn i en jordet stikkontakt.
- ▶ Ikke ta inn i stikkontakten til støvsugeren.

- ⓘ Når støvsugeren er koblet til strømkontakten, leder utstyrstikkkontakten til støvsugeren konstant strøm.

Koble støvsugeren til stikkontakten

Støvsugeren er slått av.

- ▶ Koble strømledningen til stikkontakten. Utstyrstikkkontakten [1-2] leder strøm.

Sette støvsugeren i standbymodus

- ▶ Trykk inn på/av-knappen [1-11]. Utstyrstikkkontakten [1-2] leder strøm.

- ⓘ Den grønne lysdioden [1-18] indikerer standbymodus.

Automatisk start av støvsugeren

Støvsugeren er i standbymodus.

- ▶ For å starte støvsugeren automatisk: Slå på det tilkoblede verktøyet.

Starte støvsugeren manuelt

Støvsugeren er i standbymodus.

- ▶ Trykk på MAN-knappen [1-17].



Når støvsugeren ikke er i bruk, og før vedlikeholds- og rengjøringsarbeid, må du ta støpselet til støvsugeren ut av stikkontakten.

6.3 Koble til elektroverktøy



ADVARSEL

Fare for personskader

- ▶ Overhold de maksimale tilkoblingsverdiene på apparatkontakten (se kapittel Tekniske spesifikasjoner).
- ▶ Slå av elektroverktøyet.

Koble strøm drevet elektroverktøy til støvsugeren

- ▶ Koble elektroverktøyet til utstyrstikkkontakten [1-2].

Elektroverktøyet er koblet til støvsugeren via strømledningen.

Koble batteridrevet elektroverktøy til støvsugeren (MINI I / MIDI I)

- ▶ Trykk på tilkoblingsknappen [1-20] i standbymodus.

Tilkoblingsindikatoren [1-19] blinker sakte. Støvsugeren er tilkoblingsklar i 60 sekunder.

- ▶ Slå på det batteridrevne elektroverktøyet. Støvsugeren starter, og det batteridrevne elektroverktøyet er tilkoblet helt til støvsugeren slås av manuelt eller støpselet tas ut av kontakten. Batteriverktøyet må deretter kobles til på nytt.

Med tilkoblingen av et nytt batteridrevet elektroverktøy overskrives den forrige forbindelsen.

6.4 Koble til mobil enhet (MINI I / MIDI I)

En mobil enhet (f.eks. smarttelefon) kan kobles til støvsugeren via **Bluetooth**® (f.eks. for å utføre en programvareoppdatering med Festool-appen).

- ▶ Trykk i 3 sekunder på tilkoblingsknappen [1-20] på støvsugeren i standbymodus. Tilkoblingsindikatoren [1-19] blinker raskt. Støvsugeren er tilkoblingsklar i 60 sekunder.
- ▶ Følg anvisningene i Festool-appen.

6.5 Fjernkontroll (MINI I / MIDI I)

Koble sammen fjernkontroll og støvsuger

Fjernkontrollen må nullstilles hvis den skal kobles til en støvsuger (se kapitlet Nullstille fjernkontrollen).

Fjernkontroller som ennå ikke har vært tilkoblet, kan kobles til direkte.

- ① En forbindelse som er opprettet mellom fjernkontroll og støvsuger, opprettholdes permanent også etter at støvsugeren er slått av manuelt eller etter at støpselet til støvsugeren er dratt ut.
- ① Støvsugeren kan kobles til inntil fem fjernkontroller samtidig. Støvsugeren kan kobles til ett batteridrevet elektroverktøy om gangen.
 - ▶ Trykk i 3 sekunder på tilkoblingsknappen **[1-20]** på støvsugeren i standbymodus. Tilkoblingsindikatoren **[1-19]** blinker raskt. Støvsugeren er tilkoblingsklar i 60 sekunder.
 - ▶ Trykk på MAN-knappen på fjernkontrollen. Fjernkontrollen er lagret permanent i støvsugeren.

Slå på og av

Når fjernkontrollen er koblet til støvsugeren, kan støvsugeren slås av og på med fjernkontrollen.

- ▶ Trykk på MAN-knappen på fjernkontrollen for å slå på eller av.

Nullstilling på fjernkontrollen

Med nullstilling slettes forbindelsen mellom en fjernkontroll og støvsugeren.

- ▶ Trykk på tilkoblingsknappen og MAN-knappen i 10 sekunder. LED-indikatoren lyser rosa når nullstillingen er fullført.

6.6 Slett alle lagrede enheter. (MINI I / MIDI I)

- ▶ Trykk på tilkoblingsknappen **[1-20]** i minst 3 sekunder. Tilkoblingsindikatoren **[1-19]** blinker raskt.
- ▶ Slipp tilkoblingsknappen igjen.
- ▶ I løpet av 3 sekunder: Hold pluss- og minustasten **[1-18]** inne samtidig i minst 3 sekunder.

Støvsugeren bekrefter kommandoen med tre raske blink.

7 Innstillinger

7.1 Regulere sugekraften

- ▶ Trykk på pluss- eller minustasten **[1-18]** i sugemodus.

7.2 Temperatursikring

Som beskyttelse mot overoppheting slår en temperatursikring av støvsugeren før den når

en kritisk temperatur. Den nederste lysdioden **[1-18]** indikerer feil.

Lysdioden lyser rødt	Overtemperatur
----------------------	----------------

- ▶ Slå av støvsugeren og la den kjøle seg ned.
- ▶ Slå på støvsugeren igjen etter ca. 5 minutter.

7.3 Feste bremsen [1A]

- ▶ Løft fremsiden på den mobile våt-/tørrsugeren litt opp.
- ▶ Trykk bremsen **[1-13]** nedover til den smekker i.
- ▶ Løsne den ved hjelp av tasten **[1-12]**.

7.4 SysDoc



ADVARSEL

Fare for personskader

- ▶ Oppbevaringsplassen til støvsugeren må ikke brukes til å stå på.



FORSIKTIG

Fare for personskade

- ▶ Under transport må du passe på at T-Loc eller de fire SysDoc-låsene er lukket.

På oppbevaringsplassen **[1-7]** er det mulig å feste en systainer med T-loc-låsen **[1-8]**. Systainere uten T-Loc kan festes med de fire SysDoc-låsene **[1-3]**.

8 Arbeid

8.1 Suge opp tørre stoffer



FORSIKTIG

Helsefarlig støv

Skader på luftveiene

- ▶ Bruk alltid filterpose.



FORSIKTIG

Helseskadelig støv

Skader på luftveiene

- ▶ Før sugingen må du kontrollere at hovedfilteret er intakt.



Ved oppsuging av støv som overskrider grenseverdien, skal det bare suges opp fra en enkelt støvkilde (elektro- eller trykkluftverktøy).

Pass på følgende ved oppsuging av støvet fra elektroverktøy i drift:

Sørg for tilstrekkelig ventilasjon! Ta hensyn til regionale bestemmelser!

Grenseverdier: Avtrekksluft maks. 50 % av fri-sluftvolumet

Formel: romvolum V_R x luftsirkulasjonsrate L_W

8.2 Sugning av våte stoffer/væsker



Ta ut filterposen.

Bruk et spesielt våtfilter.

Når maksimalt fyllnivå er nådd, avbrytes sugingen automatisk.

Den nederste lysdioden [1-18] lyser rødt.

- ▶ Slå av støvsugeren [1-11].
- ▶ Åpne låseklemmen [1-10] og ta av overdelen på apparatet.
- ▶ Tøm smussbeholderen [1-9].

La hovedfilteret tørke etter våtsuging!

Tørk støvsugeren før du suger inn tørrstøv.



FORSIKTIG

Helsekadelig støv

Skader på luftveiene

- ▶ Fjern våtfilteret etter våtsugingen, og bytt det ut med hovedfilter for tørre stoffer.



FORSIKTIG

Skum og væske som lekker ut

- ▶ Apparatet må omgående slås av og tømmes.

8.3 Utblåsningsfunksjon

- ▶ Åpne gitteret foran utblåsningsåpningen [1-14].
- ▶ Skyv sugeslangen inn i utblåsningsåpningen [1-14].
- ▶ Trykk på MAN-tasten [1-17] i standbymodus.

8.4 Filter og filtersekk rengjøres manuelt

- ▶ Trykk på MAN-tasten [1-17] i standbymodus.
- ▶ Sett sugekraften på maks. [1-18].
- ▶ Lukk sugeslangen for hånd og trykk samtidig tre ganger på rengjøringsspaken [1-16].

8.5 Lite støv ved bytte av filtersekk

- ▶ Åpne låseklemmen og ta av overdelen på apparatet [2].
- ▶ Dra i flippen på filtersekken til filterposeåpningen er helt lukket.

Filtersekken er nå godt lukket og kan tas ut.

- ▶ Sett på apparatets overdel og steng låseklemmene.

8.6 Bytte av filterelement[5]

- ▶ Trekk ut den brukte filterskuffen [1-15].
- ▶ Den brukte filterskuffen må avfallsbehandles iht. nasjonale bestemmelser.
- ▶ Skyv inn en ny filterskuff [1-15].

- ① Bestillingsnumrene til tilbehør, filtre og forbruksmateriale finner du i Festool-katalogen eller på nettstedet "www.festool.com".

Merk

Skader på motoren

- ▶ Støvsugeren må aldri brukes uten montert hovedfilter eller med skadet hovedfilter, da det kan skade motoren.

8.7 Etter arbeidet

- ▶ Slå av den mobile våt-/tørrsugeren og trekk ut nettstøpselet.
- ▶ Vikle opp nettleidingen.
- ▶ Tøm smussbeholderen.
- ▶ Legg sugeslangen [4-1] i den låsbare slangeoppbevaringen [1-7]. Legg strømledningen [4-2] i den låsbare slangeoppbevaringen [1-7] eller vikle den opp på kabelrullen. Legg da strømledningen gjennom utsparringen [4-3].
- ▶ Rengjør støvsugeren innvendig og utvendig ved å støvsuge den og tørke over den.
- ▶ Sett støvsugeren i et tørt rom som er stengt for uvedkommende.

- ① Lokket til slangeoppbevaringen brukes også som fraleggingsplass for verktøy.

9 Vedlikehold og pleie



ADVARSEL

Fare for personskader, elektrisk støt

- ▶ Trekk støpselet ut av kontakten før alle typer vedlikeholds- og reparasjonsarbeid på apparatet!
- ▶ Alle vedlikeholds- og reparasjonsarbeider som krever at motorhuset åpnes, skal kun gjennomføres av et autorisert kundeservice-verksted.



Kundeservice og reparasjon kun hos produsenten eller på serviceverksteder: Nærmeste

representant eller verksted, se: www.festool.com/service



Bruk kun originale Festool-reservedeler!
Best.nr. finner du under: www.festool.com/service

- Rengjør nivåsensorene regelmessig [4-4] og tøm smussbeholderen .

Vær obs på følgende:

- Minst en gang i året må produsenten eller en opplært person foreta en støvteknisk kontroll (f.eks. med henblikk på filterskader, apparatets tetthet og funksjonen til kontrollinnretningene).
- Det som det ikke er mulig å rengjøre, må behandles som spesialavfall. Bruk tette poser til dette. Vær oppmerksom på gjeldende betingelser for avfallshåndtering!

10 Miljø



Apparatet skal ikke kastes i restavfallet! Apparater, tilbehør og emballasje

skal leveres til gjenvinning. Ta hensyn til gjeldende nasjonale forskrifter.

Bare EU: I henhold til EU-direktivet om kasserete elektriske og elektroniske produkter og direktivets implementering i nasjonal rett må elektroverktøy som ikke lenger skal brukes, samles separat og leveres til miljøvennlig gjenvinning.

Informasjon om REACH: www.festool.com/reach

11 Generell informasjon

11.1 Bluetooth®

Merkenavnet Bluetooth® og logoene er registrerte varemerker som tilhører Bluetooth SIG, Inc., og de brukes på lisens av TTS Tooltechnic Systems AG & Co. KG og dermed av Festool.

11.2 Informasjon om personvern

Elektroverktøyet inneholder en brikke som lagrer maskin- og driftsdata automatisk. Data lagret på minnebrikken inneholder ingen personopplysninger om kunden.

Data på minnebrikken kan leses av uten kontakt med spesielle apparater, og brukes utelukkende til feildiagnoser, reparasjons- og garantiavviklinger, og kvalitetsikring eller videreutvikling av elektroverktøyet av Festool. Dataene

vil ikke brukes på noen annen måte, med mindre det er gitt uttrykkelig samtykke fra kunden.

Índice

1	Indicações de segurança.....	70
2	Símbolos.....	70
3	Componentes da ferramenta.....	71
4	Dados técnicos.....	71
5	Utilização conforme as disposições.....	72
6	Colocação em funcionamento.....	72
7	Ajustes.....	73
8	Trabalhar.....	74
9	Manutenção e conservação.....	75
10	Ambiente.....	75
11	Indicações gerais.....	75

1 Indicações de segurança



⚠ Advertência! Leia todas as indicações de segurança e instruções. O incumprimento das indicações de segurança e instruções pode causar choque elétrico, incêndio e/ou ferimentos graves.

Guarde todas as indicações de segurança e instruções para futura referência.

- Esta ferramenta não pode ser utilizada por pessoas (incluindo crianças) com capacidades físicas, sensoriais ou mentais diminuídas ou sem experiência ou conhecimentos. As **crianças** devem ser supervisionadas, de modo a garantir que não brincam com a ferramenta.
- Se o cabo de ligação à rede desta ferramenta ficar danificado, tem de ser substituído numa oficina de Serviço Após-Venda autorizada, de modo a evitar perigos.
- **Advertência** Os operadores têm de ter formação adequada para o uso desta máquina.
- Antes da limpeza ou manutenção, no caso de substituição de artigos de desgaste ou na mudança da ferramenta, deve sempre retirar-se, primeiro, a ficha da tomada de corrente.
- **Advertência** Utilizar a tomada de corrente na ferramenta apenas para os fins definidos nas instruções.
- **Advertência** Se sair espuma ou líquido, desligar imediatamente a ferramenta.
- **Cuidado** Limpar regularmente o dispositivo de limitação do nível de água, verificando a existência de quaisquer sinais de danificação.
- Nível de pressão acústica segundo a EN 60335-2-69 / insegurança K

70 dB(A) / 3 dB

- Valor de vibração na mão/braço segundo a EN 60335-6-69 / insegurança K <math>< 2,5 \text{ m/s}^2 / 1,5 \text{ m/s}^2</math>



- **Advertência** A ferramenta pode conter pó prejudicial à saúde. A manutenção, o esvaziamento e a substituição do filtro devem ser efetuados apenas por pessoal especializado autorizado, com equipamento protetor adequado.
- Utilizar apenas com o sistema de filtragem instalado!
- **Perigo de explosão e de incêndio: Não aspirar:**
 - faíscas ou pós quentes;
 - substâncias inflamáveis ou explosivas (por ex. magnésio, alumínio, gasolina, diluente);
 - substâncias agressivas (p. ex., ácidos, lixívias, solventes);
 - substâncias quimicamente reativas, que conduzem à formação de calor, ácidos/bases, gases, etc. (p. ex., materiais 2K reativos, alumínio e água).
- Respeitar as normas de segurança nacionais, assim como as indicações do fabricante do material!
- Utilizar apenas com equipamento protetor adequado!
- Efetuar o trabalho em ambiente seco, de acordo com as instruções, mas apenas se a ferramenta não apresentar anomalias após o exame visual!
- Verificar regularmente a ficha e o cabo, para evitar qualquer perigo. Em caso de danos, mandar substituí-los exclusivamente numa oficina de Serviço Após-Venda autorizada.
- Não elevar e transportar por meio de guindaste ou dispositivo de elevação!

2 Símbolos



Advertência de perigo geral



Advertência de choque elétrico



Ler as instruções/indicações!



Usar máscara de proteção!



Advertência! A ferramenta pode conter pó prejudicial à saúde!



Adequada para a separação de pó com um valor limite de exposição superior a 1 mg/m³



Não deitar no lixo doméstico.



Proibido subir

3 Componentes da ferramenta

[1-2]	Tomada de corrente
[1-3]	SysDoc
[1-4]	Punho
[1-7]	Alojamento para tubos

[1-8]	Fecho T-Loc para Systainer
[1-9]	Depósito para sujidade
[1-10]	Mola de fecho
[1-11]	Interruptor de ativação/desativação
[1-12] + [1-13]	Travão
[1-14]	Abertura de exaustão
[1-15]	Gaveta do filtro
[1-16]	Limpeza
[1-17]	Tecla MAN
[1-18]	Regulação da força de aspiração
[1-19]	Indicação de ligação
[1-20]	Tecla de ligação

As imagens indicadas encontram-se no início do manual de instruções.

4 Dados técnicos

Aspiradores móveis			
Consumo			350 - 1200 W
Potência máx. instalada na tomada da ferramenta	UE, KR, CN		2200 W
	CH, DK		1150 W
	GB 240 V / 110 V		1610 W / 770 W
Fluxo volumétrico (ar) máx., aspirador/turbina			130 m ³ /h / 222 m ³ /h
Vácuo máx., turbina			24000 Pa
Área do filtro			3508 cm ²
Tubo flexível de aspiração			D 27/32 mm x 3,5 m-AS
Comprimento do cabo de ligação à rede			7,5 m
Nível de pressão acústica segundo a EN 60335-2-69 / insegurança K3			70 dB(A)
Tipo de proteção			IP X4
Capacidade do depósito	CTL MINI I		10 l
	CTL MIDI I		15 l
Dimensões Comp. x Larg. x Alt.	CTL MINI I		470 x 320 x 455 mm
	CTL MIDI I		470 x 320 x 495 mm
Peso	CTL MINI I		11,0 kg
	CTL MIDI I		11,3 kg

5 Utilização conforme as disposições

Aspirador móvel adequado para

- aspirar poeiras até 1 mg/m³ correspondentes à classe de poeiras 'L',
 - aspirar água,
 - para exigências elevadas em aplicações industriais,
- de acordo com a IEC/EN 60335-2-69.



Em caso de utilização incorrecta, a responsabilidade é do utilizador.

6 Colocação em funcionamento



ADVERTÊNCIA

Tensão ou frequência inadmissível!

Perigo de acidente

- Respeitar os dados na placa de características.
- Observar as especificações nacionais.

6.1 Primeira colocação em funcionamento

- Aplicar o saco de filtragem/remoção [2].
- Montar o enrolamento do cabo [3].
- Conectar o tubo flexível de aspiração [3].

6.2 Ligar o aspirador móvel



ADVERTÊNCIA

Perigo de ferimentos devido a um arranque descontrolado das ferramentas

- Antes de ligar, verificar que a ferramenta conectada está desligada.



ADVERTÊNCIA

Perigo de ferimentos devido a corrente elétrica

- Ligar a ficha de rede a uma tomada de corrente com proteção de terra.
- Não meter a mão na tomada de corrente do aspirador móvel.

- ⓘ Quando o aspirador móvel está ligado à tomada de corrente de rede, a tomada da ferramenta do aspirador móvel conduz corrente permanentemente.

Ligar o aspirador móvel à tomada de corrente

O aspirador móvel está desligado.

- Ligar o cabo de alimentação à tomada de corrente.
A tomada da ferramenta [1-2] conduz corrente.

Colocar o aspirador móvel no modo Stand-by

- Premir o interruptor de ativação/desativação [1-11].

A tomada da ferramenta [1-2] conduz corrente.

- ⓘ O LED verde [1-18] indica o modo Stand-by.

Arrancar automaticamente o aspirador móvel

O aspirador móvel está no modo Stand-by.

- Para arrancar automaticamente o aspirador móvel: ligar a ferramenta conectada.

Arrancar manualmente o aspirador móvel

O aspirador móvel está no modo Stand-by.

- Acionar a tecla MAN [1-17].



Quando não se está a utilizar a ferramenta e antes da realização de trabalhos de manutenção e limpeza, retirar a ficha de rede do aspirador móvel da tomada de corrente.

6.3 Conectar a ferramenta elétrica



ADVERTÊNCIA

Perigo de ferimentos

- Observar a potência máxima instalada na tomada da ferramenta (consultar o capítulo Dados técnicos).
- Desligar a ferramenta elétrica.

Conectar uma ferramenta elétrica com ligação à rede ao aspirador móvel

- Conectar a ferramenta elétrica à tomada da ferramenta [1-2].

A ferramenta elétrica está ligada ao aspirador móvel através do cabo de alimentação.

Conectar uma ferramenta elétrica com acumulador ao aspirador móvel (MINI I / MIDI I)

- No modo Stand-by, acionar a tecla de ligação [1-20].

A indicação de ligação [1-19] pisca lentamente. O aspirador móvel está pronto para o estabelecimento de ligação durante 60 segundos.

- Ligar a ferramenta elétrica com acumulador.

O aspirador móvel começa a trabalhar e a ferramenta elétrica com acumulador permanece conectada até à desativação manual do aspirador móvel ou até se retirar a ficha da tomada. Depois, a ferramenta de acumulador tem de ser novamente acoplada.

Com a conexão de uma nova ferramenta elétrica com acumulador, substitui-se a conexão até agora existente.

6.4 Ligar o dispositivo terminal móvel (MINI I / MIDI I)

Um dispositivo terminal móvel (p. ex., um smartphone) pode ser ligado por **Bluetooth®** ao aspirador móvel (p. ex., para uma atualização de software com a app Festool).

- ▶ No modo Stand-by, manter premida a tecla de ligação **[1-20]** no aspirador móvel durante 3 segundos.

A indicação de ligação **[1-19]** pisca rapidamente.

O aspirador móvel está pronto para o estabelecimento de ligação durante 60 segundos.

- ▶ Seguir as instruções na app Festool.

6.5 Comando à distância (MINI I / MIDI I)

Conectar o comando à distância ao aspirador móvel

De forma a ser possível conectar um comando à distância a um aspirador móvel, é necessário efetuar um reset do comando à distância (consultar Reset do comando à distância).

É possível conectar diretamente os comandos à distância até agora não conectados.

- ① Uma ligação estabelecida entre comandos à distância e o aspirador móvel é mantida mesmo após a desativação manual ou depois de se retirar a ficha de rede do aspirador móvel.

- ① O aspirador móvel pode ser conectado, em simultâneo, a até cinco comandos à distância. O aspirador móvel pode ser conectado em simultâneo a uma ferramenta elétrica de acumulador.

- ▶ No modo Stand-by, manter premida a tecla de ligação **[1-20]** no aspirador móvel durante 3 segundos.

A indicação de ligação **[1-19]** pisca rapidamente.

O aspirador móvel está pronto para o estabelecimento de ligação durante 60 segundos.

- ▶ Premir a tecla MAN no comando à distância.

O comando à distância está permanentemente memorizado no aspirador móvel.

Ligar/desligar

Após ter sido estabelecida a ligação entre o comando à distância e o aspirador móvel, o aspirador móvel pode ser ligado e desligado com o comando à distância.

- ▶ Para ligar/desligar, premir a tecla MAN no comando à distância.

Reset do comando à distância

Com o reset, cancela-se a ligação de um comando à distância ao aspirador móvel.

- ▶ Manter a tecla de ligação e a tecla MAN premidas durante 10 segundos.
Se o reset tiver sido efetuado, a indicação LED acende-se a magenta.

6.6 Apagar todas as ferramentas memorizadas. (MINI I / MIDI I)

- ▶ Manter a tecla de ligação **[1-20]** premida durante, pelo menos, 3 segundos.
A indicação de ligação **[1-19]** pisca rapidamente.
- ▶ Soltar novamente a tecla de ligação.
- ▶ No espaço de 3 segundos, manter as teclas de mais e de menos **[1-18]** premidas em simultâneo durante, pelo menos, 3 segundos.

O aspirador móvel confirma a ordem piscando rapidamente por três vezes.

7 Ajustes

7.1 Regular a força de aspiração

- ▶ Acionar as teclas de mais ou de menos **[1-18]** no modo de aspiração.

7.2 Proteção térmica

Como proteção contra o sobreaquecimento, a proteção térmica desliga o aspirador móvel antes de alcançar a temperatura crítica. O LED inferior **[1-18]** indica uma falha.

O LED acende-se a vermelho	Sobreaquecimento
----------------------------	------------------

- ▶ Desligar o aspirador móvel, deixar arrefecer.
- ▶ Voltar a ligar o aspirador móvel após cerca de 5 minutos.

7.3 Bloquear o travão [1A]

- ▶ Elevar ligeiramente o aspirador móvel na parte dianteira.
- ▶ Pressionar o travão **[1-13]** para baixo, até engatar.
- ▶ Para soltar, acionar a tecla **[1-12]**.

7.4 SysDoc



ADVERTÊNCIA

Perigo de ferimentos

- ▶ Não utilizar a superfície de apoio do aspirador móvel como base.



CUIDADO

Perigo de ferimentos

- ▶ Durante o transporte, prestar atenção para que o T-Loc ou os quatro fechos SysDoc estejam fechados.

Na superfície de apoio [1-7] é possível fixar um Systainer através do fecho T-Loc [1-8]. Systainers sem T-Loc podem ser fixos através dos quatro fechos SysDoc [1-3].

8 Trabalhar

8.1 Aspirar materiais secos



CUIDADO

Pós prejudiciais à saúde

Lesão das vias respiratórias

- ▶ Utilizar sempre saco de filtragem!




CUIDADO

Pós prejudiciais à saúde

Lesão das vias respiratórias

- ▶ Antes de aspirar, verificar se o filtro principal está intacto.

 Ao aspirar pós que excedam o valor limite, aspirar apenas uma única fonte de pó (ferramenta elétrica ou pneumática).

Ao aspirar, **ter em consideração** os pós produzidos por ferramentas elétricas em funcionamento:

Providenciar uma ventilação suficiente! Observar as regulamentações regionais!

Valores limite: evacuação de ar, no máx., 50% do volume de ar fresco

Fórmula: volume V_R x taxa de substituição de ar L_w

8.2 Aspirar materiais húmidos/líquidos



Retirar o saco de filtragem!

Utilizar um filtro especial para líquidos.

A aspiração é automaticamente interrompida ao atingir a altura máxima do nível de enchimento.

O LED [1-18] inferior acende-se a vermelho.

- ▶ Desligar o aspirador móvel [1-11].
 - ▶ Abrir as molas de fecho [1-10] e retirar a parte superior da ferramenta.
 - ▶ Esvaziar o depósito para sujidades [1-9].
- Após a aspiração a húmido, é necessário deixar secar o filtro principal!

Antes de aspirar pós secos, secar o aspirador móvel.



CUIDADO

Pós prejudiciais à saúde

Lesão das vias respiratórias

- ▶ Após a aspiração a húmido, remover o filtro para líquidos e substituí-lo pelo filtro principal para materiais secos.



CUIDADO

Espuma e líquidos a escorrer

- ▶ Desligar imediatamente a ferramenta e esvaziar.

8.3 Função de exaustão

- ▶ Abrir a grelha à frente da abertura de exaustão [1-14].
- ▶ Inserir o tubo flexível de aspiração na abertura de exaustão [1-14].
- ▶ No modo Stand-by, acionar a tecla MAN [1-17].

8.4 Limpar manualmente o filtro e o saco de filtragem

- ▶ No modo Stand-by, acionar a tecla MAN [1-17].
- ▶ Regular a força de aspiração para o máximo [1-18].
- ▶ Fechar o tubo flexível de aspiração com a mão e, simultaneamente, pressionar a alavanca de limpeza [1-16] três vezes para baixo, brevemente.

8.5 Substituição do saco de filtragem com pouco pó

- ▶ Abrir as molas de fecho e retirar a parte superior da ferramenta [2].
- ▶ Puxar a braçadeira no saco de filtragem, até que a abertura do saco do filtro esteja totalmente fechada.

Agora, o saco de filtragem está fechado com segurança e pode ser retirado.

- ▶ Colocar a parte superior da ferramenta e fechar as molas de fecho.

8.6 Substituir o elemento de filtragem[5]

- ▶ Retirar a gaveta do filtro [1-15] usada.

- ▶ Eliminar a gaveta do filtro usada de acordo com as regulamentações legais.
 - ▶ Inserir a nova gaveta do filtro **[1-15]**.
- i** Consulte os números de encomenda dos acessórios, filtros e material de desgaste no catálogo Festool ou na Internet, em "www.festool.com".

INDICAÇÃO

Danificação do motor

- ▶ Nunca aspire sem o filtro principal instalado ou com o filtro principal danificado, pois pode danificar o motor.

8.7 Após o trabalho

- ▶ Desligar o aspirador móvel e retirar a ficha da tomada.
- ▶ Enrolar o cabo de ligação à rede.
- ▶ Esvaziar o depósito para sujidade.
- ▶ Colocar o tubo flexível de aspiração **[4-1]** no alojamento para tubos com fecho **[1-7]**. Colocar o cabo de ligação à rede **[4-2]** no alojamento para tubos com fecho **[1-7]** ou enrolá-lo no enrolamento do cabo. Para o efeito, passar o cabo de alimentação através da abertura **[4-3]**.
- ▶ Limpar o aspirador móvel no interior e exterior, aspirando-o e lavando-o.
- ▶ Guardar o aspirador móvel num local seco, protegido contra uma utilização não autorizada.

- i** A tampa do alojamento para tubos também serve para arrumar ferramentas.

9 Manutenção e conservação



ADVERTÊNCIA

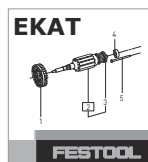
Perigo de ferimentos, choque elétrico

- ▶ Antes de efetuar quaisquer trabalhos de manutenção e conservação, retirar sempre a ficha da tomada de corrente!
- ▶ Todos os trabalhos de manutenção e reparação que exijam uma abertura da carcaça do motor apenas podem ser efetuados por uma oficina de Serviço Após-Venda autorizada.



Serviço Após-Venda e reparação apenas através do fabricante ou das oficinas de serviço: En-

dereço mais próximo em: www.festool.com/service



Utilizar apenas peças sobresselentes originais da Festool! Referência em: www.festool.com/service

- ▶ Limpar regularmente os sensores do nível de enchimento **[4-4]** e esvaziar o depósito para sujidades.

Observar as seguintes indicações:

- Mandar efetuar, no mínimo, uma vez por ano, uma verificação em termos de tecnologia de separação de poeiras (p. ex., em relação a danificação do filtro, estanqueidade da ferramenta e funcionamento dos dispositivos de controlo) pelo fabricante ou por uma pessoa formada.
- O que não é possível limpar deve ser removido. Para o efeito, utilizar sacos impermeáveis. Observar as condições de remoção em vigor!

10 Ambiente



Não deite a ferramenta no lixo doméstico! Encaminhar as ferramentas, acessórios e embalagens para reaproveitamento ecológico. Respeitar as normas nacionais em vigor.

Apenas países da UE: de acordo com a Diretiva Europeia sobre resíduos de equipamentos elétricos e eletrónicos e a sua transposição para a legislação nacional, as ferramentas elétricas usadas devem ser recolhidas separadamente e sujeitas a uma reciclagem que proteja o meio ambiente.

Informações sobre REACH: www.festool.com/reach

11 Indicações gerais

11.1 Bluetooth®

A marca nominativa Bluetooth® e os logótipos são marcas registadas da Bluetooth SIG, Inc. e são utilizados sob licença pela TTS Tooltechnic Systems AG & Co. KG e, por conseguinte, pela Festool.

11.2 Informações sobre a proteção de dados

A ferramenta elétrica possui um chip para a memorização automática de dados da ferramenta e de funcionamento. Os dados guarda-

dos não contêm qualquer associação direta a pessoas.

Os dados podem ser lidos sem que haja contacto, através de ferramentas especiais, e são utilizados pela Festool, apenas para o diagnóstico de erros, a resolução de situações de reparação e garantia, bem como para a melhoria da qualidade ou o aperfeiçoamento da ferramenta elétrica. Sem consentimento expresso do cliente, não há nenhuma utilização adicional dos dados.

Оглавление

1	Указания по технике безопасности.....	77
2	Символы.....	78
3	Составные части инструмента.....	78
4	Технические данные.....	78
5	Применение по назначению.....	79
6	Начало работы.....	79
7	Настройки.....	81
8	Выполнение работ.....	81
9	Техобслуживание и уход.....	82
10	Охрана окружающей среды.....	83
11	Общие указания.....	83

1 Указания по технике безопасности



⚠ Осторожно! Прочтите все указания по технике безопасности и инструкции. Неточное соблюдение указаний может стать причиной удара электрическим током, пожара и/или серьезных травм.

Сохраняйте все указания по технике безопасности и инструкции для следующего пользователя.


- Запрещается использовать данное устройство без присмотра лицам (включая детей) с ограниченными физическими, сенсорными или умственными способностями, или не имеющим необходимого опыта и знаний. Следите за тем, чтобы **дети** не играли с инструментом.
- В случае повреждения сетевого кабеля устройства обратитесь для его замены в авторизованную мастерскую Сервисной службы.
- **Осторожно!** Пользователи пылеудаляющего аппарата должны знать правила работы с ним.
- Перед проведением чистки или технического обслуживания, перед заменой расходных материалов, перед внесением изменений в устройство всегда вынимайте вилку из розетки.
- **Осторожно!** Используйте розетку на аппарате только для указанных в инструкции целей.
- **Осторожно!** При выходе пены или жидкости немедленно отключите аппарат.
- **Внимание!** Регулярно чистите устройство ограничения уровня воды и проверяйте отсутствие признаков повреждения.


- Уровень звукового давления согласно EN 60335-2-69/ погрешность К
70 дБ(А)/ 3 дБ
- Вибрация кисти руки/предплечья согласно EN 60335-6-69/ погрешность К
<2,5 м/с²/ 1,5 м/с²





- **Осторожно!** Устройство может содержать опасную для здоровья пыль. Поручайте обслуживание, опорожнение и замену фильтра только авторизованным специалистам, имеющим подходящее снаряжение.
- Работайте только с установленной системой фильтрации!
- **Взрыво- и пожароопасность! Не допускайте всасывания:**
 - искр или горячей пыли;
 - горючих или взрывоопасных материалов (например, магния, алюминия, бензина, разбавителей);
 - едких веществ (напр. кислоты, щелочей, растворителей);
 - химически реактивных веществ, вступающих в реакцию с выделением тепла, образованием кислоты/щёлочи, газов и т. д. (напр. реактивные 2-компонентные материалы, алюминий и вода).
- Соблюдайте национальные правила техники безопасности и данные изготовителя материала!
- Разрешается работать только с использованием подходящих средств индивидуальной защиты!
- Убедитесь в исправном состоянии аппарата, работайте только в сухом помещении!
- Регулярно проверяйте вилку и кабель во избежание возможных повреждений. В случае повреждения замену вилки и кабеля выполняйте только в авторизованной мастерской Сервисной службы.
- Запрещается поднимать и перемещать устройство с помощью крановых крюков или подъёмных приспособлений!


2 Символы


 Предупреждение об общей опасности


 Предупреждение об ударе током


 Внимательно прочтите руководство по эксплуатации/указания!

 Работайте в респираторе!

 **Осторожно!** Данный аппарат может содержать опасную для здоровья пыль!

 Подходит для удаления пыли с ПДК вредных для здоровья веществ выше 1 мг/м³

 Не выбрасывайте вместе с бытовыми отходами.

 Запрещается использовать устройство в качестве подставки

EAC



TR066

3 Составные части инструмента

[1-2] Штепсельный разъем аппарата

[1-3] SysDoc

[1-4] Рукоятка

[1-7] Отсек для шланга

[1-8] Замок T-Лок для системнера

[1-9] Резервуар для грязи

[1-10] Зажимная скоба

[1-11] Выключатель

[1-12] + Тормоз

[1-13]

[1-14] Выпускное отверстие

[1-15] Фильтр

[1-16] Самоочистка

[1-17] Кнопка MAN

[1-18] Регулятор интенсивности всасывания

[1-19] Индикатор соединения

[1-20] Кнопка соединения

Иллюстрации находятся в начале руководства по эксплуатации.

4 Технические данные


Пылеудаляющие аппараты		
Потребляемая мощность		350—1200 Вт
Макс. допустимая мощность подключаемого инструмента	EU, KR, CN	2200 Вт
	Чехия, Дания	1150 Вт
	GB 240 В/ 110 В	1610 Вт/ 770 Вт
Макс. объёмный расход (воздуха), пылеудаляющий аппарат/турбина		130 м ³ /ч / 222 м ³ /ч
Макс. разрежение, турбина		24 000 Па
Площадь фильтроэлемента		3508 см ²
Всасывающий шланг		D 27/32 мм x 3,5 м AS
Длина сетевого кабеля		7,5 м
Уровень звукового давления согласно EN 60335-2-69/ погрешность К3		70 дБ(А)
Вид защиты		IP X4
Объём резервуара	CTL MINI I	10 л
	CTL MIDI I	15 л


Пылеудаляющие аппараты		
Размеры ДхШхВ	CTL MINI I	470 x 320 x 455 мм
	CTL MIDI I	470 x 320 x 495 мм
Масса	CTL MINI I	11,0 кг
	CTL MIDI I	11,3 кг

5 Применение по назначению

Пылеудаляющий аппарат предназначен

- для удаления пыли до 1 мг/м³ класса 'L', включая древесную пыль и пыль,
- для всасывания воды,
- для повышенных нагрузок в промышленном производстве, согласно IEC/EN 60335-2-69.

 Ответственность за использование не по назначению несёт пользователь.

 Инструмент сконструирован для профессионального применения.

6 Начало работы

ПРЕДУПРЕЖДЕНИЕ

Недопустимое напряжение или частота!

Опасность несчастного случая

- ▶ Соблюдайте параметры на заводской табличке.
- ▶ Учитывайте национальные особенности.

6.1 Первый ввод в эксплуатацию

- ▶ Вложите мешок-пылесборник/мешок для утилизации [2].
- ▶ Установите бухту для кабеля [3].
- ▶ Подсоедините всасывающий шланг [3].

6.2 Подсоединение пылеудаляющего аппарата

ПРЕДУПРЕЖДЕНИЕ


Опасность травмирования в случае неконтролируемого запуска инструментов

- ▶ Перед включением убедитесь в том, что подключённый инструмент выключен.

ПРЕДУПРЕЖДЕНИЕ

Опасность поражения электрическим током

- ▶ Вставьте вилку в розетку с заземляющим контактом.
- ▶ Не вскрывайте розетку на пылеудаляющем аппарате.

 Когда аппарат подключён к электросети, розетка аппарата постоянно находится под напряжением.


Соединение пылеудаляющего аппарата с розеткой

Пылеудаляющий аппарат выключен.

- ▶ Подсоедините сетевой кабель к розетке. На розетку [1-2] аппарата подаётся напряжение.

Переключение пылеудаляющего аппарата в режим ожидания

- ▶ Нажмите выключатель [1-11]. На розетку [1-2] аппарата подаётся напряжение.

 В режиме ожидания горит зелёный светодиод [1-18].

Автоматический пуск пылеудаляющего аппарата


Пылеудаляющий аппарат находится в режиме ожидания.

- ▶ Для автоматического запуска пылеудаляющего аппарата: включите подсоединённый инструмент.

Ручной запуск пылеудаляющего аппарата

Пылеудаляющий аппарат находится в режиме ожидания.

- ▶ Нажмите кнопку MAN [1-17].

 Вынимайте вилку сетевого кабеля из розетки перед проведением очистки или технического обслуживания, а также когда аппарат не используется.

6.3 Подсоединение электроинструмента

ПРЕДУПРЕЖДЕНИЕ

Опасность травмирования

- ▶ Соблюдайте указания в отношении макс. допустимой мощности подключаемого инструмента (см. раздел «Технические данные»).
- ▶ Выключите электроинструмент.

Подсоединение сетевого электроинструмента к пылеудаляющему аппарату

- ▶ Подсоедините электроинструмент к розетке на аппарате **[1-2]**.

Теперь электроинструмент соединён с аппаратом через сетевой кабель.

Подсоединение аккумуляторного электроинструмента к пылеудаляющему аппарату (MINI I / MIDI I)

- ▶ В режиме ожидания нажмите кнопку соединения **[1-20]**.

Индикатор соединения **[1-19]** начинает редко мигать. Пылеудаляющий аппарат готов к соединению в течение 60 секунд.

- ▶ Включите аккумуляторный инструмент. Пылеудаляющий аппарат включается, и между ним и аккумулятором инструмента устанавливается соединение до выключения аппарата вручную или до вынимания вилки из розетки. После такого выключения необходимо заново выполнять подсоединение инструмента.

При подсоединении нового аккумуляторного инструмента предыдущее подсоединение стирается из памяти.

6.4 Подсоединение мобильных устройств (MINI I / MIDI I)

К пылеудаляющему аппарату можно подсоединить мобильное устройство (например смартфон) через **Bluetooth®**-соединение (например, для обновления ПО через приложение Festool).

- ▶ В режиме ожидания нажимайте кнопку соединения **[1-20]** на пылеудаляющем аппарате в течение 3 секунд.

Индикатор соединения **[1-19]** начинает часто мигать.

Пылеудаляющий аппарат готов к соединению в течение 60 секунд.

- ▶ Следуйте указаниям в приложении Festool.

6.5 Пульт ДУ (MINI I / MIDI I)

Соединение пульта ДУ и пылеудаляющего аппарата

Для соединения пульта ДУ с пылеудаляющим аппаратом нужно выполнить сброс настройки пульта ДУ (см. раздел «Сброс настройки пульта ДУ»).

Пульты ДУ, ещё не работавшие ни с одним аппаратом, можно подсоединять сразу.

- ① Установленное соединение между пультом ДУ и пылеудаляющим аппаратом сохраняется и после ручного выключения аппарата или после вынимания вилки из розетки.

- ① К пылеудаляющему аппарату можно одновременно подсоединить до пяти пультов ДУ. Пылеудаляющий аппарат может иметь соединение только с одним аккумуляторным инструментом.

- ▶ В режиме ожидания нажимайте кнопку соединения **[1-20]** на пылеудаляющем аппарате в течение 3 секунд.

Индикатор соединения **[1-19]** начинает часто мигать.

Пылеудаляющий аппарат готов к соединению в течение 60 секунд.

- ▶ Нажмите кнопку **MAN** на пульте ДУ. Пульт ДУ записан в память пылеудаляющего аппарата.

Включение/выключение

После соединения пылеудаляющего аппарата с пультом ДУ его можно включать и выключать дистанционно.

- ▶ Для включения/выключения нажимайте кнопку **MAN** на пульте ДУ.

Сброс настройки пульта ДУ

Установленное соединение пульта ДУ с пылеудаляющим аппаратом можно сбросить.

- ▶ Нажимайте кнопку соединения и кнопку **MAN** в течение 10 секунд.

Успешный сброс настроек подтверждается пурпурным светодиодом.

6.6 Удалите все сохранённые электроинструменты. (MINI I / MIDI I)

- ▶ Удерживайте кнопку соединения **[1-20]** нажатой не менее 3 секунд.

Индикатор соединения **[1-19]** начинает часто мигать.

- ▶ Отпустите кнопку соединения.

- ▶ Не позднее чем через 3 секунды нажмите и удерживайте нажатыми не менее 3 секунд кнопки «плюс» и «минус» [1-18].

В качестве подтверждения команды индикатор на пылеудаляющем аппарате мигает три раза.

7 Настройки

7.1 Регулировка силы всасывания

- ▶ Нажимайте кнопки «плюс» или «минус» [1-18] в режиме всасывания.

7.2 Защита от перегрева

Для защиты от перегрева специальный предохранитель с тепловым реле отключает пылеудаляющий аппарат перед достижением критической температуры. Нижний светодиод [1-18] сигнализирует о сбое в работе.

Горит красный светодиод Перегрев

- ▶ Отключите пылеудаляющий аппарат и дайте ему остыть.
- ▶ Примерно через 5 минут снова включите пылеудаляющий аппарат.

7.3 Затяните тормоз [1A]

- ▶ Приподнимите переднюю часть пылеудаляющего аппарата.
- ▶ Надавите на тормоз [1-13] движением вниз до фиксации.
- ▶ Для растормаживания нажмите кнопку [1-12].

7.4 SysDoc



ПРЕДУПРЕЖДЕНИЕ

Опасность травмирования

- ▶ Не используйте пылеудаляющий аппарат в качестве подставки.



ВНИМАНИЕ

Опасность травмирования

- ▶ При транспортировке следите за тем, чтобы замок T-Loc и все четыре замка SysDoc были заперты.

Сверху на аппарате [1-7] можно закрепить системнер с помощью замка T-Loc [1-8]. Системнеры без T-Loc можно зафиксировать четырьмя замками SysDoc [1-3].

8 Выполнение работ

8.1 Всасывание сухих материалов



ВНИМАНИЕ

Опасная для здоровья пыль

Травмирование дыхательных путей

- ▶ Всегда используйте мешок-пылесборник!



ВНИМАНИЕ

Опасная для здоровья пыль

Травмирование дыхательных путей

- ▶ Перед работой проверьте состояние основного фильтра.



При всасывании пыли, превышающей предельные значения, очищайте только непосредственные источники пыли (электро- или пневмоинструмент).

Соблюдайте следующие правила при сборе пыли, образующейся при работе электроинструментов:

Обеспечьте достаточную вентиляцию! Соблюдайте региональные предписания!

Предельные значения: Отводимый воздух макс. 50 % объёма приточного воздуха

Формула: объём помещения V_R x интенсивность воздухообмена L_W

8.2 Всасывание мокрых материалов/ жидкостей



Удалите мешок-пылесборник! Используйте специальный фильтр для влажной уборки.

При достижении максимального уровня заполнения всасывание автоматически прекращается.

Нижний светодиод [1-18] загорается красным светом.

- ▶ Выключите пылеудаляющий аппарат [1-11].
- ▶ Откройте зажимные скобы [1-10] и снимите верхнюю часть аппарата.
- ▶ Опорожните резервуар для грязи [1-9]. После мокрого всасывания просушите основной фильтр!
- ▶ Просушите аппарат перед работой с сухой пылью.

**ВНИМАНИЕ****Опасная для здоровья пыль****Травмирование дыхательных путей**

- ▶ После мокрого всасывания удалите фильтр для влажной уборки и установите основной фильтр для сухих материалов.

**ВНИМАНИЕ****Выступающая пена и жидкости**

- ▶ Немедленно выключите и опорожните аппарат.

8.3 Функция отвода воздуха

- ▶ Откройте решётку, закрывающую выпускное отверстие [1-14].
- ▶ Вставьте шланг в отверстие [1-14].
- ▶ В режиме ожидания нажмите кнопку MAN [1-17].

8.4 Ручная очистка фильтра и мешка-пылесборника

- ▶ В режиме ожидания нажмите кнопку MAN [1-17].
- ▶ Установите силу всасывания на максимум [1-18].
- ▶ Закройте шланг рукой и одновременно быстро нажмите вниз три раза рычаг очистки [1-16].

8.5 Чистая замена мешка-пылесборника

- ▶ Откройте зажимные скобы и снимите верхнюю часть аппарата [2].
- ▶ Потяните за язычок на мешке-пылесборнике до полного перекрытия отверстия в мешке.

Теперь мешок-пылесборник можно вынуть, не опасаясь, что из него посыплется содержимое.

- ▶ Установите на место верхнюю часть аппарата и закройте зажимные скобы.

8.6 Замена фильтрующего элемента[5]

- ▶ Выньте использованный фильтр [1-15].
- ▶ Утилизируйте использованный фильтр в соответствии с законодательными предписаниями.
- ▶ Вставьте новый фильтр [1-15].

- ⓘ Коды для заказа оснастки, фильтров и расходных материалов можно найти в каталоге Festool и в Интернете на www.festool.ru.

УКАЗАНИЕ**Повреждение двигателя**

- ▶ Никогда не работайте с повреждённым основным фильтром или вообще без фильтра, так как это может привести к повреждению двигателя.

8.7 По окончании работы

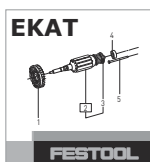
- ▶ Выключите пылеудаляющий аппарат и выньте вилку из розетки.
 - ▶ Смотайте сетевой кабель.
 - ▶ Опорожните резервуар для грязи.
 - ▶ Уберите шланг [4-1] в запираемый отсек [1-7]. Уберите сетевой кабель [4-2] в запираемый отсек [1-7] или намотайте на бухту. Для этого пропустите кабель через выемку [4-3].
 - ▶ Очистите пылеудаляющий аппарат изнутри и снаружи с помощью пылесоса и тряпки.
 - ▶ Уберите пылеудаляющий аппарат на хранение в сухое помещение, защищённое от неправомерного использования.
- ⓘ На крышку отсека для шланга можно класть инструменты.

9 Техобслуживание и уход**ПРЕДУПРЕЖДЕНИЕ****Опасность травмирования, поражения электрическим током**

- ▶ Перед началом любых работ по ремонту и техническому обслуживанию устройства вынимайте вилку из розетки!
- ▶ Все работы по ремонту и техническому обслуживанию, которые требуют открывания корпуса двигателя, должны выполняться только специалистами авторизованной мастерской Сервисной службы.



Сервисное обслуживание и ремонт должны выполняться только специалистами фирмы-изготовителя или в сервисной мастерской. Адрес ближайшей мастерской см. на: www.festool.ru/сервис



Используйте только оригинальные запасные части Festool! № для заказа см. на: www.festool.ru/сервис

- Регулярно очищайте датчики уровня наполнения [4-4] и резервуар для грязи.

Соблюдайте следующие правила:

- Не реже одного раза в год техническая проверка аппарата (отсутствие повреждений фильтра, герметичность устройства и работа контрольного оборудования) представителем фирмы-изготовителя или лицом, прошедшим инструктаж.
- То, что невозможно очистить, подлежит утилизации. Для утилизации используйте непроницаемые мешки. Соблюдайте действующие предписания по утилизации!

10 Охрана окружающей среды



Не выбрасывайте инструмент вместе с бытовыми отходами! Обеспечьте экологически безопасную утилизацию инструментов, оснастки и упаковок. Соблюдайте действующие национальные предписания.

Только для стран ЕС: согласно директиве ЕС об отходах электрического и электронного оборудования, а также гармонизированным национальным стандартам отслужившие свой срок электроинструменты должны утилизироваться отдельно и направляться на экологически безопасную переработку.

Только для стран ЕС: согласно директиве ЕС об отходах электрического и электронного оборудования, а также гармонизированным национальным стандартам отслужившие свой срок электроинструменты должны утилизироваться отдельно и направляться на экологически безопасную переработку.

Информация по директиве REACH:

www.festool.com/reach

11 Общие указания

11.1 Bluetooth®

Логотипы «Bluetooth®» являются зарегистрированными товарными знаками Bluetooth SIG, Inc., и любое использование этих знаков компанией TTS Tooltechnic Systems AG & Co. KG и, следовательно, компанией Festool возможно только при наличии лицензии.

11.2 Информация о защите данных

Электроинструмент оснащён электронным чипом для автоматического сохранения рабочих и эксплуатационных данных (RFID). Сохранённые данные не привязаны к какому-либо определённому лицу.

Данные можно считывать бесконтактным способом с помощью специальных устройств. Эти данные используются Festool только в целях диагностики ошибок, ремонта и исполнения гарантийных обязательств, а также для повышения качества или дальнейшей оптимизации электроинструмента. Любое иное использование данных – без соответствующего (письменного) согласия со стороны клиента – не допускается.

Obsah

1	Bezpečnostní pokyny.....	84
2	Symboly.....	84
3	Jednotlivé součásti.....	85
4	Technické údaje.....	85
5	Účel použití.....	85
6	Uvedení do provozu.....	86
7	Nastavení.....	87
8	Práce.....	87
9	Údržba a péče.....	88
10	Životní prostředí.....	89
11	Všeobecné pokyny.....	89

1 Bezpečnostní pokyny

⚠ Varování! Přečtěte si všechny bezpečnostní pokyny a instrukce. Nedodržování bezpečnostních pokynů a instrukcí může způsobit úraz elektrickým proudem, požár a/nebo těžká poranění.

Všechny bezpečnostní pokyny a instrukce uschovejte, abyste je mohli použít i v budoucnosti.

- Toto zařízení nesmí používat osoby (včetně dětí) s omezenými fyzickými, smyslovými či duševními schopnostmi nebo nedostatečnými zkušenostmi a vědomostmi. Na **děti** je nutné dohlížet, aby bylo zajištěno, že si nebudou se zařízením hrát.
- Pokud je přívodní kabel tohoto zařízení poškozený, musí ho vyměnit autorizovaný zákaznický servis, aby se zabránilo ohrožení.
- **Varování** Obsluha musí být přiměřeným způsobem instruována ohledně používání tohoto zařízení.
- Před čištěním nebo výměnou opotřebovaných dílů nebo při přestavbě zařízení se musí vždy nejprve odpojit síťová zástrčka ze zásuvky.
- **Varování** Zásuvku na zařízení používejte pouze k účelům, které jsou stanovené v návodu.
- **Varování** Uniká-li pěna nebo kapalina, zařízení ihned vypněte.
- **Pozor** Pravidelně čistěte zařízení omezující hladinu vody a kontrolujte, zda nevykazuje známky poškození.
- Hladina akustického tlaku podle EN 60335-2-69 / nejistota K 70 dB(A) / 3 dB
- Hodnota vibrací působících na ruku/paži podle EN 60335-6-69 / nejistota K

< 2,5 m/s² / 1,5 m/s²

- **Varování** Zařízení může obsahovat zdraví škodlivý prach. Údržbu, vyprazdňování a výměnu filtru smí provádět pouze autorizovaný odborník s vhodným ochranným vybavením.
- Provozujte jen s nainstalovaným filtračním systémem!
- **Nebezpečí výbuchu a požáru: nevysávejte:**
 - jiskry nebo horký prach;
 - hořlavé nebo výbušné látky (např. hořčík, hliník, benzín, ředidla);
 - agresivní látky (např. kyseliny, louhy, rozpouštědla);
 - chemicky reaktivní látky, které vedou ke vzniku tepla, kyselin/zásad, plynů atd. (např. reaktivní materiály 2K, hliník a voda).
- Dodržujte národní bezpečnostní předpisy a řiďte se údaji výrobce materiálu!
- Používejte pouze s vhodnými ochrannými pomůckami!
- Používejte, pouze pokud jste při vizuální kontrole nezjistili žádné poškození, v suchém prostředí a podle návodu!
- Pravidelně kontrolujte zástrčku a kabel, abyste zabránili ohrožení. V případě poškození je nechte vyměnit výhradně v autorizovaném zákaznickém servisu.
- Nezvedejte a nepřemisťujte pomocí háku jeřábu nebo zvedacího zařízení!

2 Symboly

Varování před všeobecným nebezpečím



Varování před úrazem elektrickým proudem



Přečtěte si návod/pokyny!



Používejte respirátor!

**Varování!** Zařízení může obsahovat zdraví škodlivý prach!Hodí se pro zachycení prachu s mezními hodnotami expozice více než 1 mg/m³



Nevyhazujte do domovního odpadu.



Stoupání zakázáno

[1-10] Uzavírací spona

[1-11] Vypínač

[1-12] + [1-13] Brzda

[1-14] Vyfukovací otvor

[1-15] Výsuvný filtr

[1-16] Čištění

[1-17] Tlačítko MAN

[1-18] Regulace sacího výkonu

[1-19] Ukazatel spojení

[1-20] Tlačítko pro spojení

Uvedené obrázky se nacházejí na začátku návodu k použití.

3 Jednotlivé součásti

[1-2]	Zásuvka pro připojení nářadí
[1-3]	SysDoc
[1-4]	Držadlo
[1-7]	Úložný rám na hadici
[1-8]	Uzávěr T-Loc pro Systainer
[1-9]	Odpadní nádoba

4 Technické údaje

Mobilní vysavače

Příkon		350–1 200 W
Max. příkon zásuvky pro připojení nářadí	EU, KR, CN	2 200 W
	CH, DK	1 150 W
	GB 240 V / 110 V	1 610 W / 770 W
Max. objem proudění (vzduchu) vysavač/turbína		130 m ³ /h / 222 m ³ /h
Max. podtlak, turbína		24 000 Pa
Plocha filtru		3 508 cm ²
Sací hadice		D 27/32 mm × 3,5 m AS
Délka přívodního kabelu		7,5 m
Hladina akustického tlaku podle EN 60335-2-69 / nejistota K3		70 dB(A)
Třída ochrany		IP X4
Objem nádoby	CTL MINI I	10 l
	CTL MIDI I	15 l
Rozměry D × Š × V	CTL MINI I	470 × 320 × 455 mm
	CTL MIDI I	470 × 320 × 495 mm
Hmotnost	CTL MINI I	11,0 kg
	CTL MIDI I	11,3 kg

5 Účel použití

Mobilní vysavač je vhodný pro

- vysávání a odsávání prachu do 1 mg/m³ třídy prachu 'L',
- vysávání vody,
- zvýšené namáhání při profesionálním použití podle IEC/EN 60335-2-69.



Při použití v rozporu s určeným účelem přebírá odpovědnost uživatel.

6 Uvedení do provozu



VAROVÁNÍ

Nepřípustné napětí nebo nepřípustná frekvence!

Nebezpečí úrazu

- Řiďte se údaji na typovém štítku.
- Vezměte v úvahu specifika příslušné země.

6.1 První uvedení do provozu

- Vložte filtrační/odpadní vak [2].
- Namontujte naviják kabelu [3].
- Připojte sací hadici [3].

6.2 Připojení mobilního vysavače



VAROVÁNÍ

Nebezpečí poranění při nekontrolovaném rozběhnutí náradí

- Před zapnutím dbejte na to, aby bylo připojené náradí vypnuté.



VAROVÁNÍ

Nebezpečí poranění elektrickým proudem

- Síťovou zástrčku zapojte do uzemněné zásuvky.
- Nesahejte do zásuvky mobilního vysavače.

- ⓘ Když je mobilní vysavač zapojený do síťové zásuvky, je zásuvka pro připojení náradí na mobilním vysavači trvale pod proudem.

Zapojení mobilního vysavače do zásuvky

Mobilní vysavač je vypnutý.

- Zapojte síťový kabel do zásuvky. Zásuvka pro připojení náradí [1-2] je pod proudem.

Přepnutí mobilního vysavače do pohotovostního režimu

- Stiskněte vypínač [1-11]. Zásuvka pro připojení náradí [1-2] je pod proudem.

- ⓘ Zelená LED [1-18] signalizuje pohotovostní režim.

Automatické spuštění mobilního vysavače

Mobilní vysavač je v pohotovostním režimu.

- Pro automatické spuštění mobilního vysavače: Zapněte připojené náradí.

Manuální spuštění mobilního vysavače

Mobilní vysavač je v pohotovostním režimu.

- Stiskněte tlačítko MAN [1-17].



Když mobilní vysavač nepoužíváte nebo před prováděním údržby a čištění vytáhněte jeho síťovou zástrčku ze zásuvky.

6.3 Připojení elektrického náradí



VAROVÁNÍ

Nebezpečí poranění

- Dodržujte maximální příkon zásuvky pro připojení náradí (viz kapitolu Technické údaje).
- Vypněte elektrické náradí.

Spojení síťového elektrického náradí s mobilním vysavačem

- Zapojte elektrické náradí do zásuvky pro připojení elektrického náradí [1-2].

Elektrické náradí je síťovým kabelem spojené s mobilním vysavačem.

Spojení akumulátorového elektrického náradí s mobilním vysavačem (MINI I / MIDI I)

- V pohotovostním režimu stiskněte tlačítko pro spojení [1-20].

Ukazatel spojení [1-19] pomalu bliká. Mobilní vysavač je po dobu 60 sekund připravený ke spojení.

- Zapněte akumulátorové elektrické náradí. Mobilní vysavač se spustí a akumulátorové elektrické náradí je spojené až do manuálního vypnutí mobilního vysavače nebo odpojení síťové zástrčky. Akumulátorové náradí se poté musí spojit znovu.

Při spojení nového akumulátorového elektrického náradí se přepíše dosavadní spojení.

6.4 Spojení s mobilním koncovým zařízením (MINI I / MIDI I)

S mobilním vysavačem lze přes **Bluetooth®** spojit mobilní koncové zařízení (např. za účelem aktualizace softwaru s aplikací Festool).

- V pohotovostním režimu podržte 3 sekundy stisknuté tlačítko pro spojení [1-20] na mobilním vysavači.

Ukazatel spojení [1-19] rychle bliká.

Mobilní vysavač je po dobu 60 sekund připravený ke spojení.

- Postupujte podle pokynů v aplikaci Festool.

6.5 Dálkové ovládání (MINI I / MIDI I)

Spojení dálkového ovládání a mobilního vysavače

Abyste mohli dálkové ovládání spojit s mobilním vysavačem, musí se provést resetování dálkového ovládání (viz Resetování dálkového ovládání).

Doposud nespojená dálková ovládání lze spojit přímo.

- ① Vytvořené spojení mezi dálkovými ovládacími a mobilním vysavačem zůstane zachované i po manuálním vypnutí nebo odpojení síťové zástrčky mobilního vysavače.
- ① Mobilní vysavač může být současně spojený až s pěti dálkovými ovládacími. Mobilní vysavač lze současně používat s jedním akumulátorovým elektrickým nářadím.
 - ▶ V pohotovostním režimu podržte 3 sekundy stisknuté tlačítko pro spojení **[1-20]** na mobilním vysavači. Ukazatel spojení **[1-19]** rychle bliká. Mobilní vysavač je po dobu 60 sekund připravený ke spojení.
 - ▶ Stiskněte tlačítko MAN na dálkovém ovládacím. Dálkové ovládání je trvale uloženo v mobilním vysavači.

Zapnutí/vypnutí

Po spojení dálkového ovládání s mobilním vysavačem lze mobilní vysavač zapínat a vypínat pomocí dálkového ovládání.

- ▶ Pro zapnutí/vypnutí stiskněte tlačítko MAN na dálkovém ovládacím.

Resetování dálkového ovládání

Resetováním se zruší spojení dálkového ovládání s mobilním vysavačem.

- ▶ 10 sekund držte stisknuté tlačítko pro spojení a tlačítko MAN. Po provedení resetování svítí LED ukazatel purpurově.

6.6 Smažte všechna uložená zařízení. (MINI I / MIDI I)

- ▶ Minimálně 3 sekundy držte stisknuté tlačítko pro spojení **[1-20]**. Ukazatel spojení **[1-19]** rychle bliká.
- ▶ Znovu uvolněte tlačítko pro spojení.
- ▶ Během 3 sekund podržte minimálně po dobu 3 sekund současně stisknuté tlačítko plus a minus **[1-18]**.

Mobilní vysavač potvrdí příkaz trojím rychlým bliknutím.

7 Nastavení

7.1 Regulace sací síly

- ▶ V sacím režimu stiskněte tlačítko plus nebo minus **[1-18]**.

7.2 Tepelná pojistka

Aby nedošlo k přehřátí, tepelná pojistka vypne mobilní vysavač před dosažením kritické teploty. Nejdolnější LED **[1-18]** signalizuje poruchu.

LED svítí červeně Nadměrná teplota

- ▶ Vypněte mobilní vysavač a nechte ho vychladnout.
- ▶ Cca po 5 minutách mobilní vysavač znovu zapněte.

7.3 Zajištění brzdy [1A]

- ▶ Mobilní vysavač na přední straně mírně zvedněte.
- ▶ Brzdu **[1-13]** zatlačte dolů, dokud neuslyšíte aretaci.
- ▶ Pro uvolnění stiskněte tlačítko **[1-12]**.

7.4 SysDoc



VAROVÁNÍ

Nebezpečí poranění

- ▶ Na odkládací plochu mobilního vysavači si nestoupejte.



UPOZORNĚNÍ

Nebezpečí poranění

- ▶ Při přepravě dbejte na to, aby uzávěr T-Loc, resp. čtyři uzávěry SysDoc byly zavřené.

Na odkládací plochu **[1-7]** lze pomocí uzávěru T-Loc **[1-8]** připevnit Systainer. Systainery bez T-Loc lze připevnit pomocí čtyř uzávěrů SysDoc **[1-3]**.

8 Práce

8.1 Vysávání suchého prachu



UPOZORNĚNÍ

Zdraví škodlivý prach

Poškození dýchacích cest

- ▶ Vždy použijte filtrační vak!



UPOZORNĚNÍ

Zdraví škodlivý prach

Poškození dýchacích cest

- ▶ Před vysáváním zkontrolujte, zda není hlavní filtr poškozený.



Při odsávání prachu, který překračuje mezní hodnoty, odsávejte pouze u jednoho zdroje prachu (elektrického nebo pneumatického nářadí).

Při odsávání prachu u běžícího elektrického nářadí **dodržujte** následující:

Zajistěte dostatečné větrání! Dodržujte místní předpisy!

Mezní hodnoty: výstupní vzduch max. 50 % objemu čerstvého vzduchu

Vzorec: objem prostoru V_R × míra výměny vzduchu L_W

8.2 Vysávání mokrých materiálů / kapalin



Odstraňte filtrační vak!

Použijte speciální filtr pro mokré vysávání.

Po dosažení maximální výšky naplnění se vysávání automaticky přeruší.

Nejdolnější LED **[1-18]** svítí červeně.

- ▶ Vypněte mobilní vysavač **[1-11]**.
- ▶ Otevřete uzavírací spony **[1-10]** a sejměte horní část.
- ▶ Vyprázdněte odpadní nádobu **[1-9]**.

Po mokrém sání nechte uschnout hlavní filtr! Mobilní vysavač před vysáváním suchého prachu vysušte.



UPOZORNĚNÍ

Zdraví škodlivý prach

Poškození dýchacích cest

- ▶ Po mokrém sání vyjměte filtr pro mokré vysávání a vyměňte ho za hlavní filtr na suchý materiál.



UPOZORNĚNÍ

Unikající pěna a kapaliny

- ▶ Zařízení okamžitě vypněte a vyprázdněte.

8.3 Funkce vyfukování

- ▶ Otevřete mřížku před vyfukovacím otvorem **[1-14]**.
- ▶ Zasuňte sací hadici do vyfukovacího otvoru **[1-14]**.
- ▶ V pohotovostním režimu stiskněte tlačítko MAN **[1-17]**.

8.4 Manuální čištění filtru a filtračního vaku

- ▶ V pohotovostním režimu stiskněte tlačítko MAN **[1-17]**.
- ▶ Nastavte sací sílu na maximum **[1-18]**.
- ▶ Rukou uzavřete sací hadici a zároveň stiskněte čisticí páčku **[1-16]** třikrát krátce dolů.

8.5 Bezprašná výměna filtračního vaku

- ▶ Otevřete uzavírací spony a sejměte horní část zařízení **[2]**.

- ▶ Zatáhněte krytku na filtračním vaku tak, aby byl otvor filtračního vaku úplně uzavřený.

Filtrační vak je nyní bezpečně uzavřený a lze ho vyjmout.

- ▶ Nasadte horní část vysavače a zavřete uzavírací spony.

8.6 Výměna filtračního prvku[5]

- ▶ Vytáhněte opotřebovaný zásuvný filtr **[1-15]**.
- ▶ Opotřebovaný zásuvný filtr zlikvidujte v souladu se zákonnými předpisy.
- ▶ Zasuňte nový zásuvný filtr **[1-15]**.

- ⓘ Objednací čísla příslušenství, filtrů a spotřebního materiálu najdete v katalogu Festool nebo na internetu na „www.festool.cz“.

OZNÁMENÍ

Poškození motoru

- ▶ Nikdy nevysávejte bez namontovaného hlavního filtru nebo s poškozeným hlavním filtrem, protože se může poškodit motor.

8.7 Po práci

- ▶ Vypněte mobilní vysavač a vytáhněte síťovou zástrčku ze zásuvky.
- ▶ Naviňte přívodní kabel.
- ▶ Vyprázdněte odpadní nádobu.
- ▶ Sací hadici **[4-1]** vložte do uzavíracího úložného rámu na hadici **[1-7]**. Přívodní kabel **[4-2]** vložte do uzavíracího úložného rámu na hadici **[1-7]** nebo ho naviňte na naviják kabelu. Přívodní kabel vedte otvorem **[4-3]**.
- ▶ Mobilní vysavač uvnitř i venku vysajte a otřete.
- ▶ Mobilní vysavač uložte v suché místnosti tak, aby nemohlo dojít k neoprávněnému použití.

- ⓘ Kryt úložného rámu na hadici slouží také pro odkládání nářadí.

9 Údržba a péče



VAROVÁNÍ

Nebezpečí poranění, úraz elektrickým proudem

- ▶ Před jakýmkoli pracemi údržby a opravami vytáhněte vždy síťovou zástrčku ze zásuvky!
- ▶ Všechny práce údržby a opravy, které vyžadují otevření krytu motoru, smí provádět pouze autorizovaný zákaznický servis.



Servis a opravy smí provádět pouze výrobce nebo servisní dílny: Nejbližší adresu najdete na: www.festool.cz/sluzby.



Používejte jen originální náhradní díly Festool!
Obj. č. na: www.festool.cz/sluzby.

- ▶ Pravidelně čistěte snímače naplnění **[4-4]** a vyprazdňujte odpadní nádobu .

Dodržujte následující pokyny:

- Minimálně jednou ročně by měl výrobce nebo instruovaná osoba provést prachově technickou kontrolu (např. zda není poškozený filtr, dále kontrolu těsnosti zařízení a funkce kontrolních prvků).
- Co nelze vyčistit, musí se zlikvidovat. K tomuto účelu používejte nepropustné vaky. Dodržujte platné podmínky pro likvidaci.!

10 Životní prostředí



Nářadí nevyhazujte do domovního odpadu! Nářadí, příslušenství a obaly odevzdejte k ekologické recyklaci. Dodržujte platné vnitrostátní předpisy.

Pouze EU: Podle evropské směrnice o odpadních elektrických a elektronických zařízeních a provádění v národním právu se musí staré elektrické nářadí shromažďovat odděleně a odevzdat k ekologické recyklaci.

Informace k REACH: www.festool.com/reach

11 Všeobecné pokyny

11.1 Bluetooth®

Značka Bluetooth® a loga jsou registrované značky společnosti Bluetooth SIG, Inc. a v rámci licence je používá společnost TTS Tooltechnic Systems AG & Co. KG a tedy Festool.

11.2 Informace k ochraně údajů

Elektrické nářadí obsahuje čip pro automatické uložení údajů o nářadí a provozních údajů. Z uložených údajů nelze vyvozovat žádnou přímou souvislost s určitými osobami.

Údaje lze bezkontaktně načíst pomocí speciálních zařízení a společnost Festool je používá výhradně pro diagnostiku závad, provádění oprav

a vyřizování záruky a dále pro zlepšování kvality, resp. další vývoj elektrického nářadí. Tyto údaje nejsou – bez výslovného souhlasu zákazníka – využívány nad tento rámec.

Spis treści

1	Uwagi dotyczące bezpieczeństwa.....	90
2	Symbole.....	90
3	Elementy urządzenia.....	91
4	Dane techniczne.....	91
5	Użycie zgodne z przeznaczeniem.....	92
6	Rozruch.....	92
7	Ustawienia.....	93
8	Praca.....	94
9	Konserwacja i czyszczenie.....	95
10	Środowisko.....	95
11	Wskazówki ogólne.....	96

1 Uwagi dotyczące bezpieczeństwa



! Ostrzeżenie! Należy przeczytać wszystkie zalecenia bezpieczeństwa pracy i instrukcje.

Nieprzestrzeganie wskazówek i instrukcji dotyczących bezpieczeństwa może doprowadzić do porażenia prądem, pożaru i/ lub powstania ciężkich obrażeń ciała.

Wszystkie wskazówki i instrukcje dotyczące bezpieczeństwa należy zachować do wykorzystania w przyszłości.

- Z urządzenia nie mogą korzystać osoby (w tym dzieci) o ograniczonych zdolnościach fizycznych, motorycznych lub umysłowych lub niewystarczającym doświadczeniu i wiedzy. Należy pilnować **dzieci**, aby nie bawiły się urządzeniem.
- Jeśli przewód zasilający urządzenia jest uszkodzony, należy go wymienić w autoryzowanym warsztacie serwisowym, aby uniknąć zagrożeń.
- **Ostrzeżenie** Operator musi być odpowiednio przeszkolony w zakresie postępowania się tą maszyną.
- Przed czyszczeniem, konserwacją, wymianą materiałów eksploatacyjnych lub konsercją urządzenia należy zawsze odłączyć wtyczkę sieciową od gniazda.
- **Ostrzeżenie** Gniazda na maszynie używać wyłącznie do celów opisanych w niniejszej instrukcji.
- **Ostrzeżenie** W przypadku wycieku piany lub płynu należy natychmiast wyłączyć urządzenie.
- **Ostrożnie** Regularnie czyścić ogranicznik poziomu wody i sprawdzać, czy nie ma śladów uszkodzeń.

- Poziom ciśnienia akustycznego zgodnie z EN 60335-2-69 / nieoznaczoność K 70 dB(A)/ 3 dB
- Wartość drgań działających na układ dłoń/ramię zgodnie z EN 60335-6-69/ nieoznaczoność K <2,5 m/s²/ 1,5 m/s²



- **Ostrzeżenie** Urządzenie może zawierać pył szkodliwy dla zdrowia. Konserwację, opróżnianie i wymianę filtrów należy zlecać wyłącznie autoryzowanym specjalistom dysponującym odpowiednim wyposażeniem ochronnym.
- Eksploatacja dozwolona tylko z zainstalowanym systemem filtrowania!
- **Ryzyko wybuchu i pożaru: Nie odsysać:**
 - iskier lub gorących pyłów;
 - substancji palnych lub wybuchowych (np. magnezu, aluminium, benzyny, rozcieńczalników);
 - substancji o agresywnych właściwościach (np. kwasów, zasad, rozpuszczalników);
 - wchodzących w reakcje chemiczne substancji, które prowadzą do wydzielania ciepła, kwasów/zasad, gazów itp. (np. wchodzących w reakcje materiałów 2K, aluminium i wody).
- Przestrzegać obowiązujących na terenie danego kraju przepisów bezpieczeństwa i stosować się do zaleceń producenta obrabianego materiału!
- Używać wyłącznie przy zastosowaniu odpowiedniego wyposażenia ochronnego!
- Używać tylko po stwierdzeniu sprawności na podstawie kontroli wzrokowej, w suchym otoczeniu, zgodnie z instrukcją!
- Regularnie sprawdzać wtyczkę oraz kabel, aby uniknąć zagrożenia. W razie uszkodzenia zlecić ich wymianę w autoryzowanym warsztacie serwisowym.
- Nie podnosić ani nie transportować za pomocą haków lub dźwignic!

2 Symbole



Ostrzeżenie przed ogólnym zagrożeniem



Ostrzeżenie przed porażeniem prądem



Przeczytać instrukcje/zalecenia!



Należy stosować ochronę dróg oddechowych!



Ostrzeżenie! Urządzenie może zawierać pył szkodliwy dla zdrowia!



Nadaje się do odsysania pyłu o wartości ekspozycyjnej powyżej 1 mg/m^3



Nie wyrzucać razem z odpadami domowymi.



Zabrania się wchodzenia na urządzenie

3 Elementy urządzenia

[1-2]	Gniazdo wtykowe urządzenia
[1-3]	SysDoc
[1-4]	Uchwyt
[1-7]	Schówek na wąż

[1-8]	Blokada T-Loc do systemów
[1-9]	Zbiornik na zanieczyszczenia
[1-10]	Klamry zamykające
[1-11]	Włęcznik/wyłącznik
[1-12] + [1-13]	Hamulec
[1-14]	Otwór wydmuchowy
[1-15]	Szuflada filtra
[1-16]	Czyszczenie
[1-17]	Przycisk MAN
[1-18]	Regulacja siły ssania
[1-19]	Wskazanie połączenia
[1-20]	Przycisk połączenia

Wymienione ilustracje znajdują się na początku niniejszej instrukcji eksploatacji.

4 Dane techniczne

Odkurzacze mobilne		
Pobór mocy		350 - 1200 W
Maks. moc przyłączowa gniazda wtykowego urządzenia	UE, KR, CN CH, DK GB 240 V/ 110 V	2200 W 1150 W 1610 W/ 770 W
Maks. natężenie przepływu (powietrze), odkurzacz/turbina		130 m ³ /h / 222 m ³ /h
Podciśnienie maks., turbina		24000 Pa
Powierzchnia filtracyjna		3508 cm ²
Wąż ssący		D 27/32 mm x 3,5 m-AS
Długość przewodu zasilającego		7,5 m
Poziom ciśnienia akustycznego zgodnie z EN 60335-2-69 / nieoznaczoność K3		70 dB(A)
Rodzaj zabezpieczenia		IP X4
Pojemność zbiornika	CTL MINI I CTL MIDI I	10 l 15 l
Wymiary, dł. x szer. x wys.	CTL MINI I CTL MIDI I	470 x 320 x 455 mm 470 x 320 x 495 mm
Ciężar	CTL MINI I CTL MIDI I	11,0 kg 11,3 kg

5 Użycie zgodne z przeznaczeniem

Odkurzacz mobilny nadaje się do

- zasysania i odsysania pyłów o wielkości do 1 mg/m³ zgodnie z kategorią 'L',
- odsysania wody,
- eksploatacji przy zwiększonym obciążeniu w warunkach przemysłowych, zgodnie z normą IEC/EN 60335-2-69.



W przypadku eksploatacji niezgodnej z przeznaczeniem odpowiedzialność ponosi użytkownik.

6 Rozruch



OSTRZEŻENIE

Niedozwolone napięcie lub częstotliwość! Niebezpieczeństwo wypadku

- ▶ Przestrzegać informacji podanych na tabliczce znamionowej.
- ▶ Przestrzegać specjalnych przepisów, obowiązujących na danym obszarze administracyjnym.

6.1 Pierwsze uruchomienie

- ▶ Założyć worek filtrujący lub worek jednorazowy [2].
- ▶ Montaż zwijacza kabla [3].
- ▶ Podłączanie węża ssącego [3].

6.2 Podłączanie odkurzacza mobilnego



OSTRZEŻENIE

Niebezpieczeństwo obrażeń związane z niekontrolowanym uruchomieniem narzędzi

- ▶ Przed włączeniem sprawdzić, czy podłączone urządzenie jest wyłączone.



OSTRZEŻENIE

Niebezpieczeństwo obrażeń spowodowane prądem elektrycznym

- ▶ Wetknąć wtyczkę przewodu zasilającego do uziemionego gniazda wtykowego.
- ▶ Nie wkładać rąk do gniazda wtykowego odkurzacza mobilnego.

i Gdy odkurzacz mobilny jest podłączony do gniazda sieciowego, gniazdo wtykowe odkurzacza mobilnego stale przewodzi prąd.

Ustalanie połączenia między odkurzaczem mobilnym a gniazdem wtykowym

Odkurzacz mobilny jest wyłączony.

- ▶ Podłączyć kabel sieciowy do gniazda wtykowego.

Gniazdo wtykowe urządzenia [1-2] przewodzi prąd.

Przełączanie odkurzacza mobilnego na tryb czuwania

- ▶ Nacisnąć włącznik/wyłącznik [1-11].

Gniazdo wtykowe urządzenia [1-2] przewodzi prąd.

i Zielona dioda LED [1-18] wskazuje tryb czuwania.

Automatyczne uruchamianie odkurzacza mobilnego

Odkurzacz mobilny jest przełączony na tryb czuwania.

- ▶ W celu automatycznego uruchomienia odkurzacza mobilnego: Włączyć połączone urządzenie.

Ręczne uruchamianie odkurzacza mobilnego

Odkurzacz mobilny jest przełączony na tryb czuwania.

- ▶ Nacisnąć przycisk MAN [1-17].



Gdy urządzenie nie jest używane, jak również przed przystąpieniem do wykonywania wszelkich prac związanych z konserwacją i czyszczeniem urządzenia, należy zawsze wyciągać wtyczkę z gniazda zasilającego.

6.3 Podłączanie elektronarzędzia



OSTRZEŻENIE

Niebezpieczeństwo zranienia

- ▶ Należy przestrzegać maksymalnej mocy przyłączonej w gnieździe wtykowym urządzenia (patrz rozdział Dane techniczne).
- ▶ Wyłączyć elektronarzędzie.

Ustalanie połączenia między elektronarzędziem zasilanym z sieci a odkurzaczem mobilnym

- ▶ Podłączyć elektronarzędzie do gniazda urządzenia [1-2].

Elektronarzędzie jest połączone z odkurzaczem mobilnym za pomocą kabla zasilającego.

Ustalanie połączenia między elektronarzędziem akumulatorowym a odkurzaczem mobilnym (MINI I / MIDI I)

- ▶ W trybie czuwania nacisnąć przycisk połączenia [1-20].

Wskaźnik połączenia [1-19] miga wolno.

Odkurzacz mobilny jest przez 60 sekund gotowy do nawiązania połączenia.

- ▶ Włączyć elektronarzędzie zasilane akumulatorowo.
Odkurzacz mobilny jest uruchomiony, a zasilane akumulatorowo elektronarzędzie jest z nim połączone aż do momentu ręcznego wyłączenia odkurzacza mobilnego lub wyciągnięcia wtyczki. Następnie należy ponownie podłączyć akumulator.
Podłączenie nowego zasilanego akumulatorowo elektronarzędzia zastępuje poprzednie połączenie.

6.4 Połączenie z mobilnym urządzeniem końcowym (MINI I / MIDI I)

Mobilne urządzenie końcowe (np. smartfon) można połączyć przez **Bluetooth®** z odkurzaczem mobilnym (np. w celu aktualizacji oprogramowania za pomocą aplikacji Festool).

- ▶ W trybie czuwania nacisnąć przycisk połączenia **[1-20]** na odkurzaczu mobilnym i przytrzymać przez 3 sekundy.
Wskaźnik połączenia **[1-19]** miga szybko.
Odkurzacz mobilny jest przez 60 sekund gotowy do nawiązania połączenia.
- ▶ Postępować zgodnie ze wskazówkami aplikacji Festool.

6.5 Pilot zdalnego sterowania (MINI I / MIDI I)

Ustalanie połączenia między pilotem zdalnego sterowania a odkurzaczem mobilnym

Aby móc połączyć pilota z odkurzaczem mobilnym, należy przeprowadzić reset pilota (patrz Reset pilota zdalnego sterowania).

Dotychczas niepołączone piloty zdalnego sterowania można połączyć bezpośrednio.

- ⓘ Połączenie między pilotami a odkurzaczem mobilnym zostaje zachowane również po ręcznym wyłączeniu lub wyciągnięciu wtyczki odkurzacza mobilnego.
- ⓘ Odkurzacz mobilny może być połączony z tylko jednym elektronarzędziem akumulatorowym. Odkurzacz mobilny może być połączony z jednym elektronarzędziem akumulatorowym.
- ▶ W trybie czuwania nacisnąć przycisk połączenia **[1-20]** na odkurzaczu mobilnym i przytrzymać przez 3 sekundy.
Wskaźnik połączenia **[1-19]** miga szybko.
Odkurzacz mobilny jest przez 60 sekund gotowy do nawiązania połączenia.
- ▶ Nacisnąć przycisk MAN na pilocie.

Pilot zdalnego sterowania jest trwale zapisany w odkurzaczu mobilnym.

Włączanie/ wyłączenie

Po połączeniu pilota z odkurzaczem mobilnym, odkurzacz może być włączany i wyłączany za pomocą pilota.

- ▶ Aby włączyć i wyłączyć należy nacisnąć przycisk MAN na pilocie.

Reset na pilocie

Po zresetowaniu połączenie pilota zdalnego sterowania z odkurzaczem mobilnym zostaje usunięte.

- ▶ Nacisnąć przycisk połączenia oraz przycisk MAN i przytrzymać przez 10 sekund.
Wskaźnik LED miga na różowo, jeśli proces resetowania zakończył się powodzeniem.

6.6 Usunąć z pamięci wszystkie zapisane urządzenia. (MINI I / MIDI I)

- ▶ Nacisnąć przycisk połączenia **[1-20]** i przytrzymać przez co najmniej 3 sekundy.
Wskaźnik połączenia **[1-19]** miga szybko.
- ▶ Ponownie puścić przycisk połączenia.
- ▶ W ciągu 3 sekund nacisnąć jednocześnie i przytrzymać przez co najmniej 3 sekundy przyciski plus i minus **[1-18]**.

Odkurzacz mobilny potwierdza komendę trzykrotnym szybkim miganiem.

7 Ustawienia

7.1 Regulacja siły ssania

- ▶ W trybie ssania naciskać przyciski plus lub minus **[1-18]**.

7.2 Zabezpieczenie przed nadmiernym wzrostem temperatury

Dla ochrony przed przegrzaniem zabezpieczenie przed nadmiernym wzrostem temperatury wyłącza odkurzacz mobilny przed osiągnięciem krytycznej temperatury. Dolna dioda LED **[1-18]** wskazuje usterkę.

Dioda LED świeci się na czerwono	Zbyt wysoka temperatura
----------------------------------	-------------------------

- ▶ Wyłączyć odkurzacz mobilny, pozostawić do ostygnięcia.
- ▶ Po upływie ok. 5 minut ponownie włączyć odkurzacz mobilny.

7.3 Zaciąganie hamulca [1A]

- ▶ Podnieść lekko odkurzacz mobilny z przodu.
- ▶ Nacisnąć hamulec **[1-13]** w dół aż do zatrzaśnięcia.
- ▶ W celu zwolnienia nacisnąć przycisk **[1-12]**.

7.4 SysDoc



OSTRZEŻENIE

Niebezpieczeństwo zranienia

- ▶ Nie używać powierzchni do odkładania akcesoriów odkurzacza mobilnego jako powierzchni do ustawiania urządzenia.



OSTROŻNIE

Niebezpieczeństwo zranienia

- ▶ Podczas transportu upewnić się, że blokada T-Loc wzgl. cztery blokady SysDoc są zamknięte.

Na powierzchni do odkładania akcesoriów [1-7] można zamocować systemy za pomocą blokady T-Loc [1-8]. Systemy bez blokady T-Loc można zamocować za pomocą czterech blokad SysDoc [1-3].

8 Praca

8.1 Odsysanie substancji suchych



OSTROŻNIE

Pyły szkodliwe dla zdrowia

Porażenia dróg oddechowych

- ▶ Zawsze stosować worek filtrujący!



OSTROŻNIE

Pyły szkodliwe dla zdrowia

Porażenia dróg oddechowych

- ▶ Przed odsysaniem sprawdzić, czy filtr główny jest sprawny.



W przypadku odsysania pyłów przekraczających wartości graniczne odsysać tylko jedno źródło pyłu (narzędzie elektryczne lub pneumatyczne).

Podczas odsysania pyłów powstających podczas pracy elektronarzędzi **należy przestrzegać następujących zaleceń:**

Zapewnić odpowiednią wentylację! Przestrzegać obowiązujących przepisów lokalnych!

Wartości graniczne: objętość powietrza usuwanego może wynosić maks. 50% objętości powietrza świeżego

Wzór: kubatura pomieszczenia V_R x współczynnik wymiany powietrza L_W

8.2 Odsysanie wilgotnych substancji/cieczy



Wyjąć worek filtrujący!

Używać specjalnego filtra do zasysania na mokro.

Przy osiągnięciu maksymalnego poziomu napełnienia odsysanie zostaje automatycznie przerwane.

Dolna dioda LED [1-18] świeci się na czerwono.

- ▶ Wyłączyć odkurzacza mobilny [1-11].
 - ▶ Otworzyć klamry zamykające [1-10] i zdjąć górną część urządzenia.
 - ▶ Opróżnić zbiornik na zanieczyszczenia [1-9].
- Po wykonaniu odsysania na mokro pozostawić filtr główny do wyschnięcia!

Wysuszyć odkurzacza mobilny przed zasysaniem suchego pyłu.



OSTROŻNIE

Pyły szkodliwe dla zdrowia

Porażenia dróg oddechowych

- ▶ Po wykonaniu odsysania na mokro usunąć filtr do zasysania na mokro i zastąpić go filtrem głównym do substancji suchych.



OSTROŻNIE

Wydostawanie się piany i cieczy

- ▶ Natychmiast wyłączyć i opróżnić urządzenie.

8.3 Funkcja wydmuchu

- ▶ Otworzyć kratkę przed otworem wydmuchowym [1-14].
- ▶ Wsunąć wąż ssący w otwór wydmuchowy [1-14].
- ▶ W trybie czuwania nacisnąć przycisk MAN [1-17].

8.4 Ręczne czyszczenie filtra i worka filtrującego

- ▶ W trybie czuwania nacisnąć przycisk MAN [1-17].
- ▶ Ustawić siłę ssania na maksimum [1-18].
- ▶ Zamknąć wąż ssący ręką i jednocześnie trzykrotnie nacisnąć krótko dźwignię czyszczącą [1-16] do dołu.

8.5 Bezpyłowa wymiana worka filtrującego

- ▶ Otworzyć klamry zamykające i zdjąć górną część urządzenia [2].
- ▶ Pociągnąć nakładkę na worku filtrującym, aż otwór worka zostanie całkowicie zamknięty.

Worek filtrujący jest teraz odpowiednio zabezpieczony i można go wyjąć.

- ▶ Nasadzić górną część urządzenia i zamknąć klamry zamykające.

8.6 Wymiana elementu filtrującego[5]

- ▶ Wyciągnąć zużytą szufladę filtra [1-15].
- ▶ Zużytą szufladę filtra zutylizować zgodnie z przepisami prawa.
- ▶ Wsunąć nową szufladę filtra [1-15].

- ⓘ Numery katalogowe akcesoriów, filtrów oraz materiałów eksploatacyjnych można znaleźć w katalogu Festool lub w Internecie na stronie „www.festool.com”.

Zalecenie

Uszkodzenie silnika

- ▶ Nigdy nie odkurzać bez zamontowanego filtra głównego lub z uszkodzonym filtrem głównym, ponieważ może to spowodować uszkodzenie silnika.

8.7 Po zakończeniu pracy

- ▶ Wyłączyć odkurzaczy mobilny i wyciągnąć wtyczkę zasilania.
- ▶ Zwinąć przewód zasilający.
- ▶ Opróżnić zbiornik na zanieczyszczenia.
- ▶ Włożyć wąż ssący [4-1] do zamykanego schowka na wąż [1-7]. Przewód zasilający włożyć [4-2] do zamykanego schowka na wąż [1-7] lub nawinąć na zwijacz kabla. W tym celu przetożyć przewód zasilania przez wycięcie [4-3].
- ▶ Oczyszczyć odkurzaczy mobilny wewnątrz i na zewnątrz poprzez odessanie zanieczyszczeń i wytarcie.
- ▶ Odstawić odkurzaczy mobilny w suchym pomieszczeniu, zabezpieczając go przed użyciem przez osoby nieupoważnione.
- ⓘ Pokrywa schowka na wąż służy jako schowek na narzędzia.

9 Konserwacja i czyszczenie



OSTRZEŻENIE

Niebezpieczeństwo obrażeń, porażenia prądem

- ▶ Przed przystąpieniem do wykonywania wszystkich prac związanych z konserwacją i czyszczeniem urządzenia należy zawsze wyciągać wtyczkę z gniazda zasilającego!
- ▶ Wszelkie prace związane z konserwacją i czyszczeniem narzędzia, które wymagają otwarcia obudowy silnika, mogą być wykonywane wyłącznie przez autoryzowany warsztat serwisowy.



Serwis i naprawa wyłącznie u producenta i w certyfikowanych warsztatach: Najbliższy adres znaleźć można na: www.festool.pl/serwis



Stosować wyłącznie oryginalne części zamienne firmy Festool! Nr kat. na stronie: www.festool.pl/serwis

- ▶ Regularnie czyścić czujniki poziomu napętnienia [4-4] i opróżniać zbiornik na zanieczyszczenia .

Przestrzegać następujących wskazówek:

- Co najmniej raz w roku kontrola techniczna przeprowadzona przez producenta lub odpowiednio przeszkoloną osobę (np. pod kątem uszkodzenia filtra, szczelności urządzenia i działania urządzeń kontrolnych).
- Elementy, których nie można wyczyścić, należy zutylizować. Używać do tego celu nieprzepuszczalnych worków. Przestrzegać obowiązujących przepisów dotyczących usuwania odpadów!

10 Środowisko



Nie wyrzucać urządzenia razem z odpadami domowymi! Urządzenia, wyposażenie i opakowania przekazywać do recyklingu przyjaznego środowisku. Przestrzegać obowiązujących przepisów krajowych.

Tylko w UE: Zgodnie z europejską dyrektywą dotyczącą zużytych urządzeń elektrycznych i

elektronicznych i jej transpozycją do prawa krajowego, zużyte elektronarzędzia podlegają segregacji i recyklingowi w sposób przyjazny środowisku.

Informacje dotyczące rozporządzenia REACH:

www.festool.pl/reach

11 Wskazówki ogólne

11.1 Bluetooth®

Znak słowny i logo Bluetooth® są zastrzeżonymi znakami towarowymi firmy Bluetooth SIG, Inc. i są używane na podstawie licencji przez TTS Tooltechnic Systems AG & Co. KG a tym samym przez Festool.

11.2 Informacje o ochronie danych

Elektronarzędzie wyposażone jest w chip służący do automatycznego zapisywania danych o maszynie i jej pracy. Zapisane dane nie zawierają bezpośrednich danych osobowych.


Za pomocą specjalnych urządzeń można dane te bezprzewodowo odczytać. Będą one używane wyłącznie w przypadku diagnozy błędów, przeprowadzania naprawy czy gwarancji oraz w celu poprawy jakości lub ulepszania elektronarzędzia. Użycie danych poza wymienionym obszarem bez wyraźnej zgody Klienta nie jest możliwe.

目录

1	安全提示	97
2	符号	97
3	设备元件	97
4	技术参数	98
5	按规定使用	98
6	调试	98
7	设置	99
8	工作	100
9	保养和维护	101
10	环境	101
11	一般提示	101

1 安全提示



 **警告！** 请阅读所有安全提示和说明。如不遵守安全提示和说明可能会导致触电、火灾和/或重伤。

请保存好所有安全提示和说明，以备将来使用。

- 身体能力、感知能力或精神能力受限或缺乏经验和知识的人员（包括儿童）不得使用本设备。请注意监管儿童，确保他们不会将本设备当作玩具玩耍。
- 如果本设备的电源线损坏，则必须由授权的客户服务中心更换，以免发生危险。
- **警告** 操作人员在使用本设备前必须经过适当的指导。
- 在清洁、保养或之前，或在更换易损件或转换设备时，必须先将电源插头从插座中拔出。
- **警告** 设备上的插座只能用于说明书中规定的用途。
- **警告** 如果有泡沫或液体流出，请立刻关闭设备。
- 小心请定期清洁水位限制装置，并检查是否有损坏迹象。
- 根据 EN 60335-2-69 的声压级/不确定性系数 K
70 dB(A)/ 3dB
- 根据 EN 60335-6-69 的手臂振动值/不确定性系数 K
<2.5 m/s²/ 1.5 m/s²



- **警告** 设备可能含有危害健康的粉尘。保养、清空和更换过滤器仅允许由授权的专业人员借助合适的防护设备执行。
- 请务必安装过滤系统后运行本设备！
- **爆炸和火灾风险：切勿抽吸：**
 - 火花或热粉尘；

- 可燃或爆炸性物质（例如镁、铝、汽油、稀释剂）；
- 侵蚀性物质（比如酸、碱、溶剂）；
- 会产生热量的化学反应物质、酸/碱、气体等（反应性双组分材料、铝和水）。
- 注意本国安全规定以及材料制造商信息！
- 必须配合合适的防护装备一起使用！
- 只有当目视检查完好后，在干燥环境下根据说明书要求进行作业！
- 定期检查插头和电缆，以避免危险。如有损坏，请委托授权的客户服务中心更换。
- 请勿用起重钩或升降装置提升和运输！

2 符号



一般性危险警告



电击警告



请阅读说明/提示！



佩戴呼吸保护装置！



警告！ 设备可能含有危害健康的粉尘！



适合用于分离暴露极限值大于
1 mg/m³ 的粉尘



不得扔进生活垃圾。



禁止攀登

3 设备元件

[1-2]	设备插座
[1-3]	SysDoc
[1-4]	手柄
[1-7]	软管存放顶盖
[1-8]	事事坦工具箱 T-Loc 锁
[1-9]	吸水桶
[1-10]	锁夹
[1-11]	接通/关闭开关
[1-12] + [1-13]	制动
[1-14]	出气口
[1-15]	过滤器抽屉
[1-16]	净化装置

插图位于使用说明书的开始处。

[1-17]	MAN 按钮
[1-18]	集尘功率调节
[1-19]	连接指示灯
[1-20]	连接按钮

4 技术参数

移动式集尘器		
功率消耗		350 - 1200 W
设备插座上的最大连接负荷	EU, KR, CN	2200 W
	CH, DK	1150 W
	GB 240 V/ 110 V	1610 W/ 770 W
最大体积流量 (空气), 集尘器/中央集尘主机		130 m ³ /h / 222 m ³ /h
最大真空, 中央集尘主机		24 000 Pa
过滤面积		3508 cm ²
集尘软管		D 27/32 mm x 3.5 m-AS
电源线长度		7.5 m
根据 EN 60335-2-69 的声压级/不确定性系数 K3		70 dB (A)
保护方式		IP X4
容器容积	CTL MINI I	10 l
	CTL MIDI I	15 l
尺寸 (长 x 宽 x 高)	CTL MINI I	470 x 320 x 455 mm
	CTL MIDI I	470 x 320 x 495 mm
重量	CTL MINI I	11.0 kg
	CTL MIDI I	11.3 kg

5 按规定使用

移动式集尘器适用于

- 集尘和抽吸 1 mg/m³ 以下符合粉尘等级 'L' 的粉尘,
- 抽吸水,
- 针对商用目的的高负荷应用, 符合 IEC/EN 60335-2-69。



对于未按规定使用的情况, 用户应承担责任。

6 调试



警告

不允许的电压或频率!

事故危险

- ▶ 请注意型号铭牌上的数据。
- ▶ 请注意所在国的特殊规定。

6.1 首次调试

- ▶ 装入集尘过滤袋/废弃处置袋 [2]。
- ▶ 安装绕线架 [3]。
- ▶ 连接集尘软管 [3]。

6.2 连接移动式集尘器



警告

工具不受控制地启动引起伤害危险

- ▶ 在接通前请确保连接的工具有已关闭。



警告

电击伤害危险

- ▶ 将电源插头插入具有接地保护的插座中。
- ▶ 请勿将手伸入移动式集尘器的插座内。

- ① 当移动式集尘器与电源插座连接后, 移动式集尘器的设备插座会持续通过电流。

将移动式集尘器与插座连接

移动式集尘器已关闭。

- ▶ 将电源线与插座连接。
设备插座 [1-2] 通过电流。

将移动式集尘器切换到待机模式

- ▶ 按下接通/关闭开关 [1-11]。
设备插座 [1-2] 通过电流。

① 绿色 LED [1-18] 显示处于待机模式。

自动启动移动式集尘器

移动式集尘器处于待机模式。

- ▶ 若要自动启动移动式集尘器：接通已连接的
工具。

手动启动移动式集尘器

移动式集尘器处于待机模式。

- ▶ 按下 MAN 按钮 [1-17]。



不使用时以及在保养和清洁工作之前，请
将移动式集尘器的电源插头从插座中拔
出。

6.3 连接电动工具



警告

伤害危险

- ▶ 请注意设备插座上的最大连接负荷（请见技
术参数一章）。
- ▶ 关闭电动工具。

将有线电动工具与移动式集尘器连接

- ▶ 将电动工具连接到设备插座 [1-2] 上。
电动工具已通过电源线与移动式集尘器连接。

将无绳电动工具与移动式集尘器连接 (MINI I / MIDI I)

- ▶ 在待机模式下按下连接按钮 [1-20]。
连接指示灯 [1-19] 缓慢闪烁。移动式集尘器
在 60 秒内可连接。
- ▶ 接通无绳电动工具。
移动式集尘器启动，无绳电动工具已连接，
直至手动关闭移动式集尘器或拔下电源插
头。在那之后必须重新连接电池装置。

连接新的无绳电动工具后，原先的连接将被覆
盖。

6.4 连接移动终端设备 (MINI I / MIDI I)

移动终端设备可以通过蓝牙® 与移动式集尘器连
接（例如利用费斯托工具应用程序进行软件升
级）。

- ▶ 在待机模式下按住移动式集尘器上的连接按
钮 [1-20] 3 秒钟。
连接指示灯 [1-19] 快速闪烁。
移动式集尘器在 60 秒内可连接。
- ▶ 请遵照费斯托工具应用程序中的说明进行操
作。

6.5 遥控器 (MINI I / MIDI I)

连接遥控器和移动式集尘器

若要将遥控器与移动式集尘器相连，必须进行遥
控器重置（请见遥控器的重置）。

原先未连接的遥控器可以直接连接。

① 遥控器和移动式集尘器之间已建立的连接在
手动关闭或拔下移动式集尘器的电源插头后
依然保持连接。

① 移动式集尘器最多可同时连接 5 个遥控器。
移动式集尘器可同时连接一台无绳电动工
具。

- ▶ 在待机模式下按住移动式集尘器上的连接按
钮 [1-20] 3 秒钟。
连接指示灯 [1-19] 快速闪烁。
移动式集尘器在 60 秒内可连接。
- ▶ 按压遥控器上的 MAN 按钮。
遥控器被持续保存在移动式集尘器内。

接通/关闭

当遥控器与移动式集尘器连接后，就可以用遥控
器接通/关闭移动式集尘器。

- ▶ 接通/关闭时只需按下遥控器上的 MAN 按
钮。

遥控器上的重置

通过重置可以删除遥控器与移动式集尘器的连
接。

- ▶ 按住连接按钮和 MAN 按钮 10 秒钟。
当重置成功后，LED 指示灯亮起洋红色。

6.6 删除所有保存的设备。(MINI I / MIDI I)

- ▶ 至少按住连接按钮 [1-20] 3 秒钟。
连接指示灯 [1-19] 快速闪烁。
- ▶ 重新松开连接按钮。
- ▶ 在 3 秒钟内同时按住“+”和“-”按钮 [1-18] 至
少 3 秒钟。

移动式集尘器通过三次快速闪烁确认指令。

7 设置

7.1 调节吸力

- ▶ 在集尘运行模式下按下“+”或“-”按钮
[1-18]。

7.2 温度保护

为了防止过热，温度保护装置会在达到临界温度
前关闭移动式集尘器。最下方的 LED [1-18] 显
示故障。

LED 亮起红灯

温度过高

- ▶ 关闭移动式集尘器，并使其冷却。
- ▶ 在约 5 分钟后重新接通移动式集尘器。

7.3 拉紧制动器 [1A]

- ▶ 将移动式集尘器的前侧略微抬起。

- ▶ 向下按压制动器 [1-13]，直至卡止。
- ▶ 松开时操作按钮 [1-12]。

7.4 SysDoc



警告

伤害危险

- ▶ 请勿将移动式集尘器的放置面用作支撑站立面。



小心

伤害危险

- ▶ 在运输时请确保 T-Loc 或四个 SysDoc 锁已关闭。

在放置面 [1-7] 上可以用 T-loc 锁 [1-8] 固定事坦工具箱。不带 T-Loc 的事坦工具箱可以用四个 SysDoc 锁 [1-3] 固定。

8 工作

8.1 干燥物料集尘



小心

危害健康的粉尘

损害呼吸道

- ▶ 请始终使用集尘过滤袋！




小心

危害健康的粉尘

损害呼吸道

- ▶ 在集尘前请检查主过滤器是否完好。

 在对超过极限值的粉尘集尘时，仅对唯一的粉尘源（电动工具或气动工具）进行集尘。

在对电动工具运行产生的粉尘集尘时请注意：确保充分通风！遵守当地的规定！

极限值： 排气量最高为新鲜空气量的 50%

公式： 空间体积 V_R × 空气交换率 L_W

8.2 抽吸潮湿物料/液体



请拆除集尘过滤袋！

使用专用的湿滤器。

达到最大液位时会自动中断抽吸。

最下方的 LED [1-18] 亮起红灯。

- ▶ 关闭移动式集尘器 [1-11]。
- ▶ 打开锁夹 [1-10] 并取下设备上部件。
- ▶ 清空吸水桶 [1-9]。

抽吸潮湿物料后请让主过滤器干燥！

在抽吸干燥粉尘前让移动式集尘器干燥。



小心

危害健康的粉尘

损害呼吸道

- ▶ 抽吸潮湿物料后拆除湿滤器，并更换为干燥物料主过滤器。



小心

泡沫和液体溢出

- ▶ 立刻关闭并清空设备。

8.3 吹气功能

- ▶ 打开出气口 [1-14] 前的栅格。
- ▶ 将集尘软管推入出气口 [1-14]。
- ▶ 在待机模式下按下 MAN 按钮 [1-17]。

8.4 手动清洁过滤器和集尘过滤袋

- ▶ 在待机模式下按下 MAN 按钮 [1-17]。
- ▶ 将吸力调节到最大 [1-18]。
- ▶ 用手密封集尘软管，同时短促向下按压清洁杆 [1-16] 三次。

8.5 粉尘较少时更换集尘过滤袋


- ▶ 打开锁夹并取下设备上部件。[2]。
- ▶ 拉动集尘过滤袋上的拉片，直至过滤器带的开口完全封闭。

现在集尘过滤袋已可靠封闭，可以取出。

- ▶ 装上设备上部件，关闭锁夹。

8.6 更换滤芯[5]

- ▶ 拉出用过的过滤器抽屉 [1-15]。
- ▶ 根据法律规定将用过的过滤器抽屉进行废弃处置。
- ▶ 推入新的过滤器抽屉 [1-15]。

 配件、过滤器和耗材的订货号可在费斯托工具产品目录中或网站“www.festool.com”上查询。

提示

电机损坏

- ▶ 主过滤器未安装或损坏时请勿集尘，因为这样可能会损坏电机。

8.7 工作后

- ▶ 关闭移动式集尘器，拔下电源插头。
- ▶ 绕起电源线。
- ▶ 清空吸水桶。
- ▶ 将集尘软管 [4-1] 放入可密封的软管存放顶盖 [1-7] 中。将电源线 [4-2] 放入可密封的软管存放顶盖 [1-7] 中，或者卷到绕线架上。为此，将电源线穿过凹槽 [4-3]。
- ▶ 通过吸尘和擦拭清洁移动式集尘器内外部。
- ▶ 将移动式集尘器放在干燥的房间内，保护好防止未经授权的使用。

① 软管存放顶盖的盖子也用作工具搁板。

9 保养和维护



警告

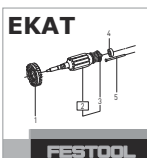
伤害危险，电击

- ▶ 在每次保养和维护工作前，务必将电源插头从插座中拔下！
- ▶ 所有需要打开电机壳体的保养和维修工作都只允许由授权客户服务中心进行。



客户服务和维修只能由制造商或维修服务中心执行：附近服务中心地址可查阅：

www.festool.com/Service



只能使用费斯托工具原厂备件！订货号请见：
www.festool.com/Service

- ▶ 定期清洁液位传感器 [4-4] 并清空吸水桶 [1-9]。

注意以下提示：

- 至少每年一次由制造商或经过培训的人员进行粉尘技术方面的检测（例如过滤器是否损坏、设备的密封性、控制装置的功能）。
- 不能清洁的物品必须进行废弃处置。为此，请使用防渗漏的袋子。请注意适用的废弃处置规定！

10 环境



不得将设备扔进生活垃圾中！设备、附件和包装都应以环保的方式进行回收利用。注意适用的国家规定。

仅限欧盟：根据电动和电子旧设备方面的欧盟指令和相关国家法律，旧的电动工具必须分类收集，然后提供给环保回收机构。

有关 REACH 的信息：<https://www.festool.cn/关于我们/典型的费斯托工具/环保/法定框架条件>

11 一般提示

11.1 蓝牙®

蓝牙® 文字商标和标志是 Bluetooth SIG, Inc. 的注册商标，授权 TTS Tooltechnic Systems AG & Co. KG 以及费斯托工具使用。

11.2 关于数据保护的信息

电动工具包含一个芯片，用于自动保存设备和工作信息。所保存的数据不包含任何与个人直接有关的信息。

这些数据可利用特殊设备以无接触方式读取，并被费斯托工具专用于故障诊断、维修和保修处理以及用于电动工具的质量改进或后续研发。如果没有客户的明确同意，数据的使用将不会超出以上范围。

목차

1	안전 수칙.....	102
2	기호.....	102
3	공구 구성 요소.....	102
4	기술자료.....	103
5	기본 용도.....	103
6	시운전.....	103
7	설정.....	105
8	작업.....	105
9	유지보수 및 관리.....	106
10	환경.....	107
11	일반 지침.....	107

1 안전 수칙



경고! 모든 안전 수칙 및 지침을 숙지하십시오. 안전 수칙 및 지침을 준수하지 않으면 감전, 화재, 심각한 상해 등이 발생할 수 있습니다. 모든 안전 수칙 및 지침은 언제든지 참조할 수 있도록 잘 보관하십시오.

- 이 공구는 (어린이를 포함하여) 신체, 정신 지체 장애가 있는 사람 혹은 경험 및 지식이 부족한 사람이 사용해서는 안 됩니다. 어린이가 공구를 가지고 노는 일이 없도록 잘 감독하십시오.
- 해당 공구의 전원 연결 케이블이 손상된 경우, 위험을 방지할 수 있도록 공인된 고객 서비스 센터를 통해 이를 교체해야 합니다.
- 경고 조작자는 공구 장비 사용 방법에 대해 적절한 교육을 받아야 합니다.
- 청소 또는 유지보수 작업하기 전에 혹은 소모품을 교환하거나 공구를 변환하는 경우 항상 소켓에서 전원 케이블을 먼저 분리해야 합니다.
- 경고 공구 장비에 있는 소켓은 지침에 제시되어 있는 용도로만 사용하십시오.
- 경고 거품 또는 액체가 흘러나오는 경우 즉시 공구의 전원을 끄십시오.
- 주의 수위 제한 장치를 주기적으로 청소하고 손상 징후가 있는지 점검하십시오.
- EN 60335-2-69에 따른 음압도/오차 K 70 dB(A)/ 3dB
- EN 60335-6-69에 따른 핸드프리 진동값/오차 K <math>< 2.5 \text{ m/s}^2 / 1.5 \text{ m/s}^2</math>



- 경고 공구에는 유해 분진이 포함되어 있을 수 있습니다. 유지보수, 비우기 및 필터 교환

- 작업은 적합한 보호 장비를 갖춘 공인 전문 기술자만 진행할 수 있습니다.
- 필터 시스템이 장착된 경우에만 작동시키십시오!
- **폭발 위험 및 화재 위험: 흡입 금지:**
 - 스파크 또는 뜨거운 분진,
 - 가연성 또는 폭발성 물질(예: 마그네슘, 알루미늄, 가솔린, 희석제),
 - 공격성 물질(예: 산, 알칼리, 용제),
 - 열, 산/염기, 가스 등을 발생시킬 수 있는 화학적 반응 물질(예: 반응성 2K 물질, 알루미늄 및 물).
- 국가별 안전 규정 및 제조사의 지침에 유의하십시오!
- 적합한 보호 장비를 갖춘 상태에서만 사용하십시오!
- 육안 점검 후 손상이 없고, 주변이 건조한 상태에서만 지침에 따라 작업하십시오!
- 커넥터 및 케이블을 주기적으로 점검하여 위험한 일이 발생하지 않게 하십시오. 손상된 경우에는 공인된 고객 서비스 센터에서만 교체받으십시오.
- 크레인 후크 또는 리프트를 이용하여 들어 올리거나 운반하지 마십시오!

2 기호

- 일반적인 위험에 대한 경고
- 감전에 대한 경고
- 지침/수칙을 숙지하십시오!
- 방진 마스크를 착용하십시오!
- 경고! 공구에는 유해 분진이 포함되어 있을 수 있습니다!
- 노출 한계값이 1 mg/m³보다 큰 분진 분리용으로 적합
- 가정용 쓰레기로 폐기하지 마십시오.
- 리프팅 금지

3 공구 구성 요소

- [1-2] 장치 소켓
- [1-3] SysDoc
- [1-4] 손잡이

[1-7]	호스 보관함	[1-16]	탈진장치
[1-8]	시스템이너용 T-Loc 래치	[1-17]	MAN 버튼
[1-9]	용기	[1-18]	집진력 제어장치
[1-10]	잠금 클립	[1-19]	연결 표시창
[1-11]	전원 스위치	[1-20]	연결 버튼
[1-12] + [1-13]	브레이크	사용 설명서의 전반부에 이와 관련된 그림이 나와 있습니다.	
[1-14]	배출 구멍		
[1-15]	필터 서랍		


4 기술자료

이동식 집진기		
소비 전력		350 - 1200 W
장치 소켓의 최대 접속 부하	EU, KR, CN	2200 W
	CH, DK	1150 W
	GB 240 V/ 110 V	1610 W/ 770 W
최대 흡입 용량(공기), 집진기/터빈		130 m³/h / 222 m³/h
최대 진공, 터빈		24000 Pa
필터 표면적		3508 cm²
집진 호스		D 27/32 mm x 3.5 m-AS
전원 연결 케이블 길이		7.5 m
EN 60335-2-69에 따른 음압도/오차 K3		70 dB(A)
보호 등급		IP X4
용기 용량	CTL MINI I	10l
	CTL MIDI I	15 l
치수 L x W x H	CTL MINI I	470 x 320 x 455 mm
	CTL MIDI I	470 x 320 x 495 mm
무게	CTL MINI I	11.0 kg
	CTL MIDI I	11.3 kg

5 기본 용도

이동식 집진기는

- 분진 등급 'L'에 해당되며 최대 1 mg/m³ 이하의 분진을 흡입할 경우,
 - 습식 집진할 경우,
 - 상업적 용도로 까다로운 작업을 진행하는 경우,
- IEC/EN 60335-2-69에 준하여 사용할 수 있습니다.

 잘못된 사용으로 인한 책임은 사용자에게 있습니다.

6 시운전



경고

허용되지 않는 전압 또는 주파수!

사고 위험

- ▶ 형식 라벨에 적힌 내용에 유의하십시오.
- ▶ 국가별 특이사항에 유의하십시오.

6.1 초기 가동

- ▶ 필터백/집진포를 끼우십시오 [2].
- ▶ 케이블 홀더를 조립하십시오 [3].
- ▶ 집진 호스를 연결합니다 [3].

6.2 이동식 집진기 연결



경고

제어되지 않은 상태에서 작동되는 공구로 인한 부상 위험

- ▶ 전원을 켜기 전에 연결된 공구의 전원이 꺼졌는지 확인하십시오.



경고

전기로 인한 부상 위험

- ▶ 전원 플러그를 접지된 소켓에 끼우십시오.
- ▶ 이동식 집진기의 소켓을 잡지 마십시오.

- ① 이동식 집진기에 전원 소켓이 연결되어 있는 경우, 이동식 집진기의 장치 소켓에 계속 전류가 흐릅니다.

소켓에 이동식 집진기 연결하기

이동식 집진기의 전원이 꺼졌습니다.

- ▶ 소켓에 전원 케이블을 연결하십시오. 장치 소켓 [1-2]에 전류가 흐릅니다.

대기 모드에서 이동식 집진기 전환

- ▶ 전원 스위치 [1-11]를 누르십시오. 장치 소켓 [1-2]에 전류가 흐릅니다.

- ① 녹색 LED [1-18]는 대기 모드임을 나타냅니다.

이동식 집진기 자동 시작

이동식 집진기는 대기 모드 상태입니다.

- ▶ 이동식 집진기의 작동을 자동으로 시작하려면: 연결된 공구의 전원을 켜십시오.

이동식 집진기 수동 시작

이동식 집진기는 대기 모드 상태입니다.

- ▶ MAN 버튼 [1-17]을 누르십시오.



사용하지 않는 경우, 유지보수 작업 및 청소 작업을 하기 전에는 항상 이동식 집진기의 전원 플러그를 소켓에서 분리하십시오.

6.3 전동 공구 연결



경고

부상 위험

- ▶ 장치 소켓에서 최대 접속 부하에 유의하십시오(기술자료 단원 참조).
- ▶ 전동 공구의 전원을 끄십시오.

이동식 집진기에 전원식 전동 공구 연결하기

- ▶ 장치 소켓 [1-2]에 전동 공구를 연결하십시오.

전원 케이블을 이용하여 이동식 집진기에 전동 공구를 연결하십시오.

이동식 집진기에 충전 전동 공구 연결 (MINI I / MIDI I)

- ▶ 대기 모드에서 연결 버튼 [1-20]을 누르십시오.

연결 표시창 [1-19]이 느리게 깜박입니다. 이동식 집진기는 60초 동안 연결 가능한 상태를 유지합니다.

- ▶ 충전 전동 공구의 전원을 켜십시오.

이동식 집진기가 작동되기 시작하면 이동식 집진기를 수동으로 끄기 전까지 혹은 전원 플러그 연결을 분리하기 전까지 충전 전동 공구는 연결된 상태로 유지됩니다. 그 이후에는 충전 장치를 다시 연결해야 합니다.

새로운 충전 전동 공구를 연결하면 기존 연결은 사라집니다.

6.4 모바일 단말기 연결 (MINI I / MIDI I)

블루투스®를 통해 모바일 단말기(예: 스마트폰)를 이동식 집진기에 연결할 수 있습니다(예: Festool 앱을 이용해 소프트웨어를 업데이트하는 경우).

- ▶ 대기 모드에서 이동식 집진기의 연결 버튼 [1-20]을 3초간 누르십시오.

연결 표시창 [1-19]이 빠르게 깜박입니다.

이동식 집진기는 60초 동안 연결 가능한 상태를 유지합니다.

- ▶ Festool 앱의 지침을 따르십시오.

6.5 원격 제어 (MINI I / MIDI I)

리모컨 및 이동식 집진기 연결하기

이동식 집진기에 리모컨을 연결하려면, 리모컨을 리셋해야 합니다(리모컨 리셋 단원 참조).

지금까지 연결하지 않았던 리모컨은 바로 연결할 수 있습니다.

- ① 리모컨과 이동식 집진기가 한 번 연결되면 수동으로 이동식 집진기의 전원을 끈 후 또는 전원 플러그를 분리한 후에도 연결 상태가 지속됩니다.

- ① 이동식 집진기에는 최대 다섯 개의 리모컨을 동시에 연결할 수 있습니다. 이동식 집진기는 한 대의 충전 전동 공구를 동시에 연결할 수 있습니다.



- ▶ 대기 모드에서 이동식 집진기의 연결 버튼 [1-20]을 3초간 누르십시오.

연결 표시창 [1-19]이 빠르게 깜박입니다.

이동식 집진기는 60초 동안 연결 가능한 상태를 유지합니다.


- ▶ 리모컨의 MAN 버튼을 누르십시오.

리모컨은 이동식 집진기에 계속 저장되어 있습니다.

  **주의**

유해 분진
호흡기 부상

- ▶ 습식 집진 후 습식 필터를 제거한 후 건식 소재용 메인 필터로 교체하십시오.

 **주의**

흘러나오는 거품 및 액체

- ▶ 즉시 공구의 전원을 끄고 내용물을 비우십시오.

8.3 송풍 기능

- ▶ 배출 구멍 [1-14] 앞쪽에 있는 그리드를 여십시오.
- ▶ 배출 구멍 [1-14]에 집진 호스를 끼우십시오.
- ▶ 대기 모드에서 MAN 버튼 [1-17]을 누르십시오.

8.4 필터 및 필터백 수동 클리닝

- ▶ 대기 모드에서 MAN 버튼 [1-17]을 누르십시오.
- ▶ 집진력을 최대로 설정하십시오 [1-18].
- ▶ 집진 호스를 손으로 막는 동시에 클리닝 레버 [1-16]를 3회 짧게 아래쪽으로 누르십시오.

8.5 분진 발생 없이 필터백 교체


- ▶ 잠금 클립을 풀고 공구 상단을 분리하십시오 [2].
- ▶ 필터백 입구가 완전히 닫힐 때까지 필터백에서 래치를 당기십시오.

이제 필터백이 안전하게 잠겼으니 분리할 수 있습니다.

- ▶ 공구 상단을 설치하고 잠금 클립을 닫으십시오.

8.6 필터 요소 교체[5]

- ▶ 사용한 서랍형 필터 [1-15]를 당겨 빼내십시오.
- ▶ 사용한 서랍형 필터를 법적 규정에 맞춰 폐기하십시오.
- ▶ 새로운 서랍형 필터 [1-15]를 끼우십시오.

 액세서리, 필터 및 소모품의 주문 번호는 Festool 카탈로그 또는 인터넷 "www.festool.com"에서 확인할 수 있습니다.


지침

모터 손상



- ▶ 메인 필터가 장착되지 않았거나 손상된 경우에는 모터가 손상될 수 있으므로, 절대 흡입 작업을 진행하지 마십시오.

8.7 작업한 후

- ▶ 이동식 집진기의 전원을 끄고 전원 플러그를 분리하십시오.
- ▶ 전원 연결 케이블을 감아 정리하십시오.
- ▶ 용기를 비우십시오.
- ▶ 집진 호스 [4-1]를 덮개가 있는 호스 보관함 [1-7]에 끼우십시오. 전원 연결 케이블 [4-2]을 덮개가 있는 호스 보관함 [1-7]에 넣거나 케이블 홀더에 감으십시오. 이를 위해 전원 케이블을 홈 [4-3]을 관통하여 끼우십시오.
- ▶ 이동식 집진기 내부 및 외부를 닦아 청소하십시오.
- ▶ 이동식 집진기를 무단 사용이 금지된 건조한 공간에 두십시오.

 호스 보관함의 커버는 공구 수납함 역할도 합니다.

9 유지보수 및 관리

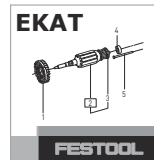
  **경고**

부상 위험, 감전

- ▶ 유지보수 작업 및 관리 작업을 하기 전에 항상 전원 플러그를 소켓에서 분리하십시오!
- ▶ 모터 하우징을 열어서 작업해야 하는 모든 유지보수 작업 및 수리 작업은 공인된 고객 서비스 센터를 통해서만 진행할 수 있습니다.



고객 서비스 및 수리 제조사 또는 서비스 센터에서만 정식 고객 서비스와 수리 서비스가 제공됩니다. www.festool.com/service에서 가까운 지점을 찾아보십시오.



Festool의 정품 스페어 부품만 사용하십시오! 주문 번호: www.festool.com/service 참조

- ▶ 주입 레벨 센서를 주기적으로 청소하고 [4-4] 용기 [1-9]를 비우십시오.

다음 지침을 준수하십시오.

- 1년에 최소 1회 이상 제조사 또는 관련 교육 이수자를 통해 분진 관련 기능(예: 필터 손상, 장치 누설 및 제어장치 작동 여부)을 점검받으십시오.

- 지워지지 않는 것은 폐기하십시오. 폐기할 때에는 새지 않는 자루를 사용하십시오. 통용되는 폐기 관련 조건에 유의하십시오!

10 환경



공구 장비를 가정용 쓰레기로 폐기하지 마십시오! 공구, 액세서리 및 포장재는 환경 보호법에 따라 재활용됩니다. 통용되는 국가별 규정을 준수하십시오.

유럽 국가의 경우만: 전기 및 전자 폐기 장치에 관한 유럽 가이드라인 및 국가법 이행에 따라 사용한 전동 공구는 분리 수거 후 환경 보호법에 따라 재활용해야 합니다.

REACH 규정 관련 정보: www.festool.com/reach

11 일반 지침

11.1 블루투스®

블루투스® 워드 마크와 로고는 Bluetooth SIG, Inc.의 등록 상표이며, 이 상표는 허가하에 TTS

경기도 의왕시 맑은내길 67, 501-2호
(오전동, 에이엘티지식산업센터)
(우) 16071
전화: 02-6022-6740
팩스: 02-6022-6799
<http://www.festool.co.kr>

Tooltechnic Systems AG & Co. KG와, 따라서 페스툴에 의해 사용됩니다.

11.2 데이터 보호 관련 정보

해당 전동 공구는 공구 데이터 및 작동 데이터 자동 저장을 위한 칩이 포함되어 있습니다. 저장된 데이터에 직접적인 개인 정보는 포함되어 있지 않습니다.

해당 데이터는 특수 장치를 이용하여 비접촉 방식으로 판독 가능하며, Festool에서 고장 진단, 수리 및 보증 처리와 품질 개선 또는 후속 개발 용도로만 사용할 수 있습니다. 고객의 명문상 동의 없이는 이러한 용도 외에 다른 목적으로 데이터를 활용할 수 없습니다.

Gyeonggi-do, Uiwang-si Clear No. 67, 501-2 (AM East, ADT Knowledge Industrial Center)
(R) 16071
phone: 02-6022-6740
fax: 02-6022-6799
<http://www.festool.co.kr>