

33	IS000215	VITE BOMBATA CROCE 3 X 8 ACC.INOX
32	IS000139	ETICHETTA ADESIVA ATTENZIONE CALDO
31	750000501	ANTIVIBRANTE MACCHINE L=120 MM
30	5530011	MANOMETRO DN40 POST.RE D.SCALA PSI-BAR ATTACCO M6
29	5530007	MANOMETRO 0-16 BAR
28	5530006	MANOMETRO 0-2.5 BAR CALDAIA
27	5382014	TERMOPID 120V CALDAIA CAFFE' PRO2BPID
26	5382013	TERMOPID 230V CALDAIA CAFFE' PRO2BPID
25	5382012	TERMOPID 120VAC CALDAIA SERVIZI PRO2BPID
24	5382011	TERMOPID 230VAC CALDAIA SERVIZI PRO2BPID
23	5030004	VITE M4X14 - EN ISO 1665
22	403317	VITE TCBC M4 X10 UNI 7687 INOX
21	403205	VITE TCEI M4X18 UNI 5931 INOX
20	313533	DADO 1/8"G H3.5 CH.12 OTTONE
19	2953022	ASSY PORTAFILTRO 1 DOSE (ISOMAC)
18	2953021	ASSY PORTAFILTRO 2 DOSI (GRUPPO S)
17	2950020	ASSY GRUPPO EROGAZIONE E61 CON LEVETTA
16	2949031	ASSY SERBATOIO GIOTTO / CELLINI
15	2942018	ASSY RUBINETTO ACQUA
14	2942017	ASSY RUBINETTO VAPORE
13	2800015	TARGA CONIATA LA PAVONI 76X21
12	2800014	TARGA CONIATA LA PAVONI 105X28
11	2230090008	VETRINETTA FERMA TAZZE GIOTTO
10	2230079008	SUPPORTO GUIDA SERBATOIO GIOTTO-CELLINI
9	2224017008	PANNELLO LATERALE DX-SX D. CALDAIA ECM
8	2223026008	PANNELLO POSTERIORE DOPPIA CALDAIA
7	2223025008	PANNELLO FRONT MACCHINA D. CALDAIA D. PID
6	2221016008	BACINELLA SCARICO GIOTTO CF
5	2220069008	COPERTURA SUPERIORE DOPPIA CALDAIA
4	2220039008	GRIGLIA BACINELLA GIOTTO-CELLINI
3	2220027008	SUPPORTO PORTATAZZE GIOTTO
2	2220025008	COPERCHIO SERBATOIO GIOTTO-CELLINI
1	2135001	TAPPO TENUTA BACINELLA 1/8"GAS
P.A.	Codice componente	Descrizione

IL PRESENTE DISEGNO E' DI ESCLUSIVA PROPRIETA' DELLA DITTA LA PAVONI, QUALUNQUE CONTRAFFAZIONE O DIVULGAZIONE NON AUTORIZZATA SARA' PERSEGUIBILE A TERMI NE DI LEGGE.

**la Pavoni**

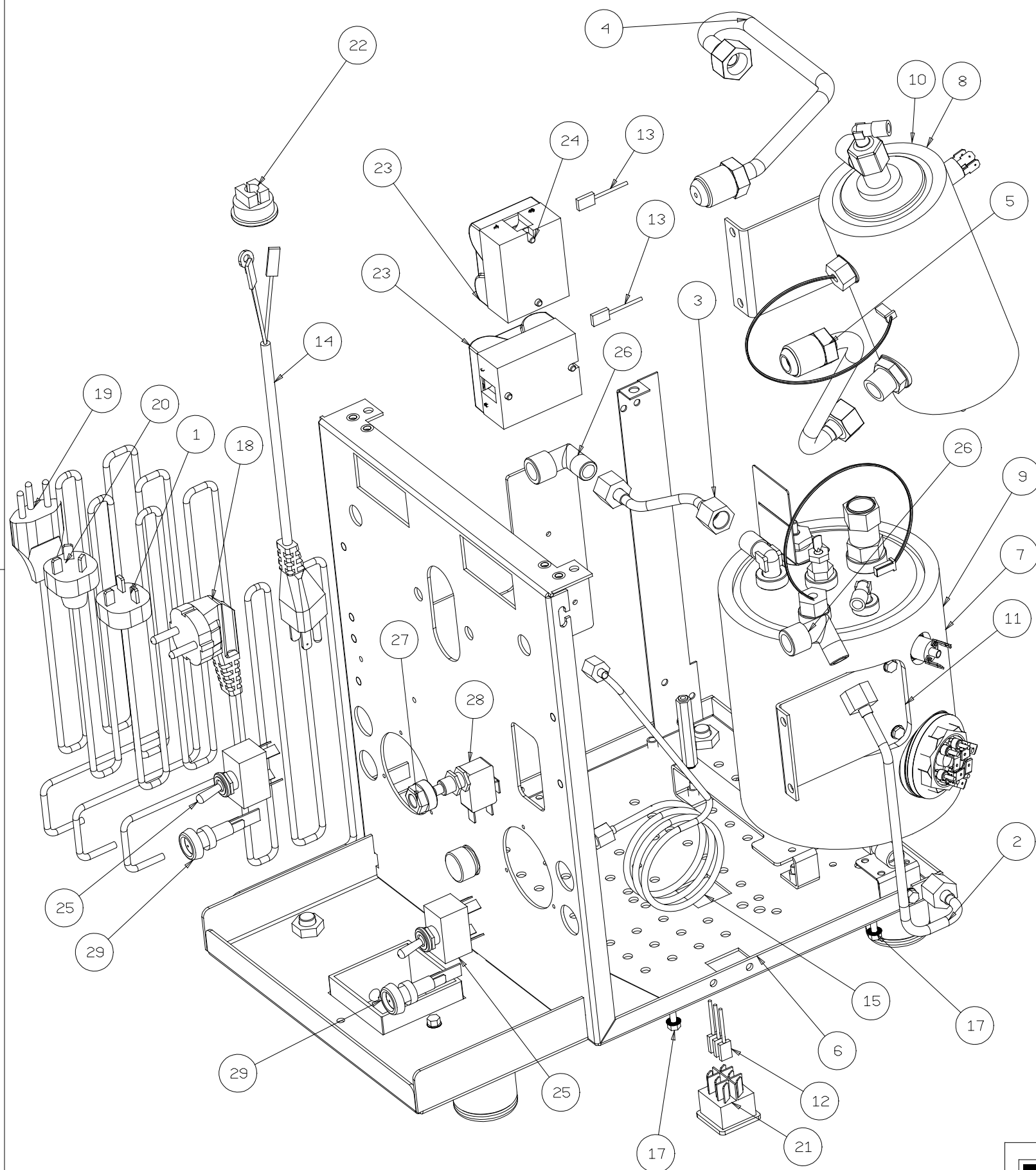
Via Privata Gorizia, 7  
20098 S.Giuliano Mil. MILANO

Rev. N° 1

08/09/2015

ESPLOSO GIOTTO EVO 2 BOILER

2880047\_TAV01



29	IS000659	SPIA VERDE LED TBF010 250V
28	IS000344	MICRO-SWITCH PER LEVETTA
27	IS000266	COPRI-MICRO INOX
26	IS000237	RACCORDO 90° M/F 1-4
25	IS000234	INTERRUTTORE BIPOLARE
24	IS000220	VITE INOX 4X8 TMT CROCE
23	5363016	SOLID STATE RELAY 4-32VDC / 25A 48-480VAC
22	5362007	PASSACAPO TIPO PA107
21	5350015	DEVIATORE BIPOLARE
20	5341003	CAVO ALIMENT. AUSTRALIA ECM GIOTTO-CELLINI
19	5341002	CAVO ALIMENT. SVIZZERA ECM GIOTTO-CELLINI
18	5341001	CAVO ALIMENTAZIONE SHUKO GIOTTO-CELLINI
17	5030004	VITE M4X14 - EN ISO 1665
16	380149	TARGA MESSA A TERRA
15	3420168	TUBO CAPILLARE GHIERE FEMMINA 1/8"
14	332337	CAVO ALIMENT. 110V L=2000 + FASTON
13	2962048	CABLAGGIO C.DO RELE' STATICO PRO6.1PID - GEVPID
12	2962046	CABLAGGIO PRO2BPID - GEV2BPID
11	2947022	ASSY CALDAIA SERVIZI 1,8LT 240V AUS COMPLETA
10	2947016	ASSY CALDAIA CAFFE' 0,6LT 120V COMPLETA
9	2947015	ASSY CALDAIA SERVIZI 1,8LT 120V COMPLETA
8	2947010	ASSY CALDAIA CAFFE' 0,6LT 230V COMPLETA
7	2947009	ASSY CALDAIA SERVIZI 1,8LT 230V COMPLETA
6	2940052	ASSY TELAIIO GEV2BPID/PRO2BPID
5	2426009	TUBO RITORNO CIRCOLAZIONE 10X1 D. CALDAIA
4	2426008	TUBO ANDATA CIRCOLAZIONE 10X1 D. CALDAIA
3	2422043	TUBO PRELIEVO VAPORE 6X1 RAME DOPPIA CALDAIA
2	2422042	TUBO 6-1 PRELIEVO ACQUA DOPPIA CALDAIA
1	2323007	CAVO ALIMENTAZIONE 3X1,5 240VOLT UK
P.A.	Codice componente	Descrizione

IL PRESENTE DISEGNO E' DI ESCLUSIVA PROPRIETA' DELLA DITTA LA PAVONI, QUALUNQUE CONTRAFFAZIONE O DIVULGAZIONE NON AUTORIZZATA SARA' PERSEGUIBILE A TERMINE DI LEGGE.

**la Pavoni**

Via Privata Gorizia, 7  
20098 S.Giuliano Mil. MILANO

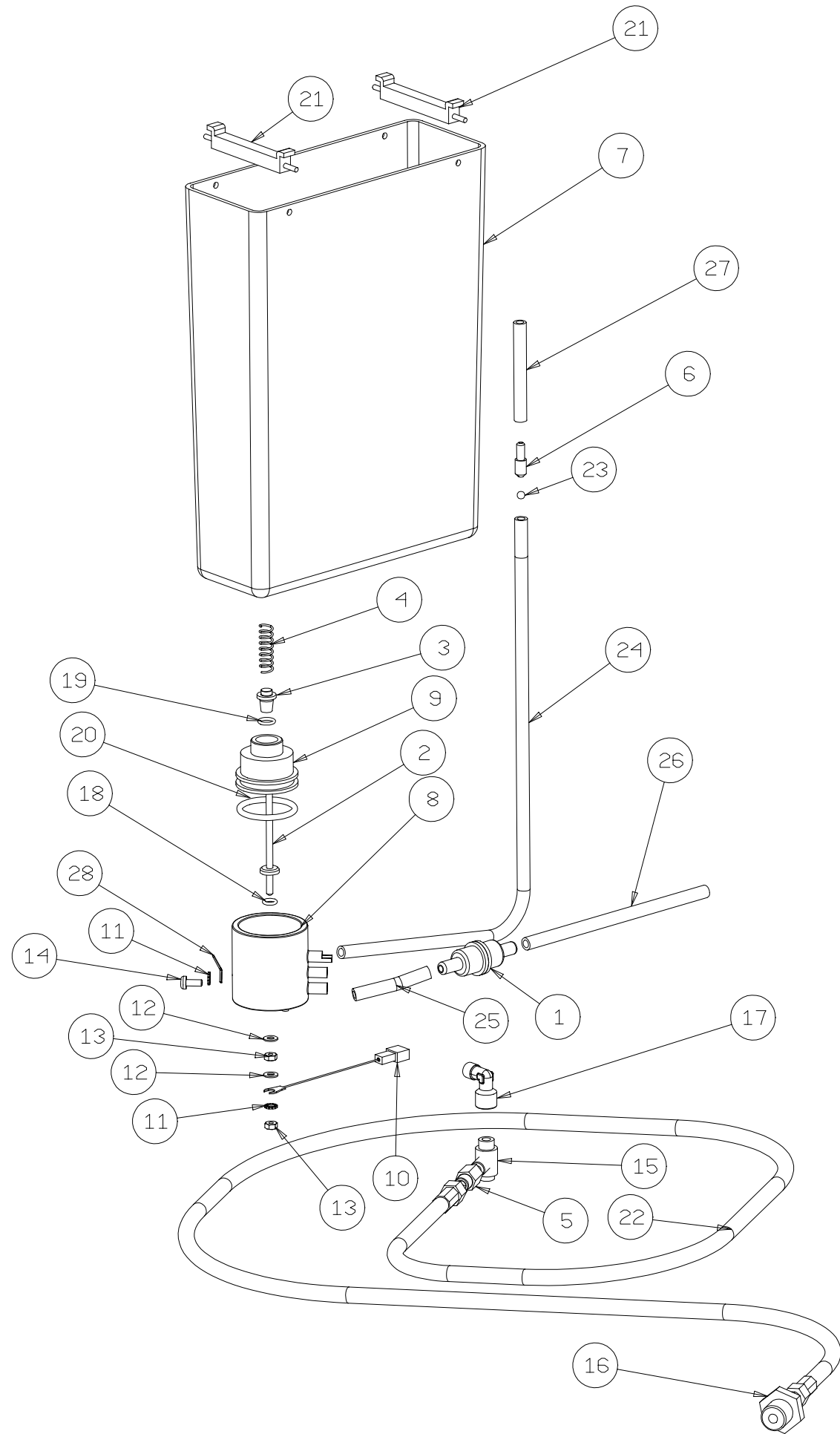
Rev. N° 0

01/12/2015

INTERNO

2880047\_TAV02





28	IS000274	FASTON MASCHIO ART 1432MA90
27	65001613	TUBO SILICONE 4X7 L=65 MM
26	65000511	TUBO SILICONE 5X8 L=150 MM 70SR
25	65000510	TUBO SILICONE 5X8 L=60 MM 70SR
24	65000103	TUBO SILICONE 6X9 L=600 MM 70SR
23	5770005	SFERA PER TUBO SERBATOIO
22	5550007	TUBO CALZA INOX DN6 - FF 1/8" - L=1600
21	477047	MANIGLIE SERBATOIO GIOTTO-CELLINI
20	465208	O'RING OR 4131
19	465022	O'RING OR 2031
18	465005	O'RING R5 T1.9 DI.5.7
17	406037	RACCORDO 90° M/F 1/8"
16	406030	RACCORDO RID. M 3/8"-1/8" DIRITTO
15	404713	CONNETTORE RETE IDRICA
14	403317	VITE TCBC M4 X10 UNI 7687 INOX
13	402004	DADO M4
12	401053	ROSETTA 4 UNI 6592
11	401005	ROSETTA EL. DENT. 4 UNI 8842V
10	332059	CAVETTO PRESSOSTATO
9	2711019	MANICOTTO SERBATOIO GIOTTO-CELLINI
8	2711018001	SCARICO SERBATOIO ACQUA NO FORO
7	2711017	SERBATOIO ACQUA GIOTTO-CELLINI
6	2140022	CONNETTORE DI NON RITORNO
5	2125001	NIPPLO M 1/8 - F M10X1 - GIOTTO-CELLINI
4	2122005	MOLLA SERBATOIO GIOTTO-CELLINI
3	2121013	CONNETTORE SERBATOIO
2	2121012	SPILLO VALVOLA SERBATOIO GIOTTO-CELLINI
1	OP144650300	FILTRO PER ACQUA SERBATOIO
P.A.	Codice componente	Descrizione

IL PRESENTE DISEGNO E' DI ESCLUSIVA PROPRIETA' DELLA DITTA LA PAVONI, QUALUNQUE CONTRAFFAZIONE O DIVULGAZIONE NON AUTORIZZATA SARA' PERSEGUIBILE A TERMINE DI LEGGE.

**la Pavoni**

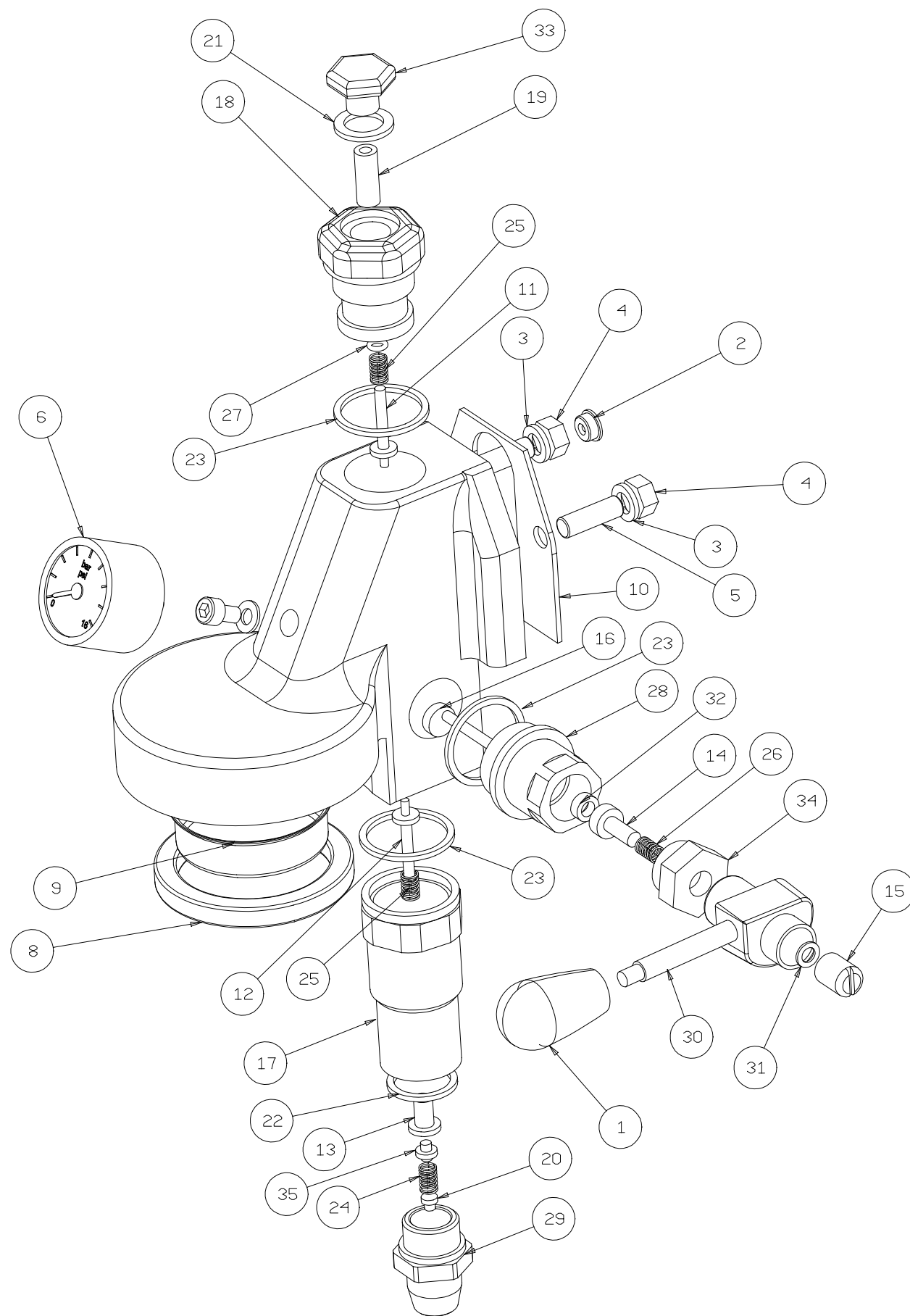
Via Privata Gorizia, 7  
20098 S.Giuliano Mil. MILANO

Rev. N° 1

15/09/2015

**SERBATOIO**

**2880047\_TAV04**



GRUPPO EROGAZIONE COMPLETO: 2950020

35	ISVAL2PZTTR	VALVOLINA 2PZ TONDO+TRIANGOLO
34	ISTAPPRGOCR	TAPPO PREMIGOMMINO ES22 CROMATO
33	ISTAP3136184	TAPPO SUPERIORE GRUPPO CROMATO
32	ISRONTM155754	RONDELLA EP 709 15.8X7.8X4
31	ISRONDENE8	RONDELLA DENTELLATA UNI 6798A
30	ISRC-516CR	CAMMA CROMATA
29	ISRAC2626CR	RACCORDO INF.RC 26X26 CROMATO
28	ISPOR3140784	FLANGIA POTACAMME COMPLETA
27	ISOR-128V	OR 128
26	ISMOLLA-E	MOLLA PREMIGOMMINO GRUPPO
25	ISMOLLA-A	MOLLA VALVOLA EROGAZIONE
24	ISMOL311420R1	MOLLA SCARICO
23	ISGUATF35302	GAURNIZIONE TF 35X30X2
22	ISGUATF26212	GUARNIZIONE TF 26X21X2
21	ISGUATF22172	GUARNIZIONE TF 22X17X2
20	ISFRA156	BUSSOLA FRANGIACQUA 15X6
19	ISFIL8.522	FILTRO INOX 8.5X22LDO.75SP.01.5
18	ISCAN3140694	CANNOTTO SUPERIORE GR.CROMATO
17	ISCAN304CR	CANNOTTO CROMATO GRUPPO
16	ISCAM824A1	ALBERO A CAMMA RETTIFICATO
15	ISCAL615CR	CALOTTA M6 D15 X CAMMA
14	ISBUSPREGOM	BUSSOLA PREMIGOMMINO
13	ISBUS313116	BUSSOLA GUIDA MOLLA
12	ISASS395228	ASSIEME VALVOLA EROGAZIONE INFERIORE
11	ISASS395227	ASSIEME VALVOLA EROGAZIONE SUPERIORE
10	IS000413	GUARNIZIONE GRUPPO "S" ISOMAC
9	IS000412	FILTRO DOCCIA INOX
8	IS000411	GUARNIZIONE SOTTOCOPPA H8,5
7	CORPO	CORPO GRUPPO S LEVETTA
6	5530011	MANOMETRO DN40 POST.RE D.SCALA PSI-BAR ATTACCO M6
5	404014	GRANO M8 X 25 UNI 6113 ZINCATO
4	402020	DADO ESAGONALE M8 UNI5588
3	401045	RONDELLA GROWER DN 8 UNI 1751 ZINCATA
2	314109	PASTIGLIA DI RIDUZIONE DI=2.5
1	2716003	IMPUGNATURA NERA ELESA COD.120991
P. A. Codice componente		Descrizione

IL PRESENTE DISEGNO E' DI ESCLUSIVA PROPRIETA' DELLA DITTA LA PAVONI, QUALUNQUE CONTRAFFAZIONE O DIVULGAZIONE NON AUTORIZZATA SARA' PERSEGUIBILE A TERME DI LEGGE.

**la Pavoni**

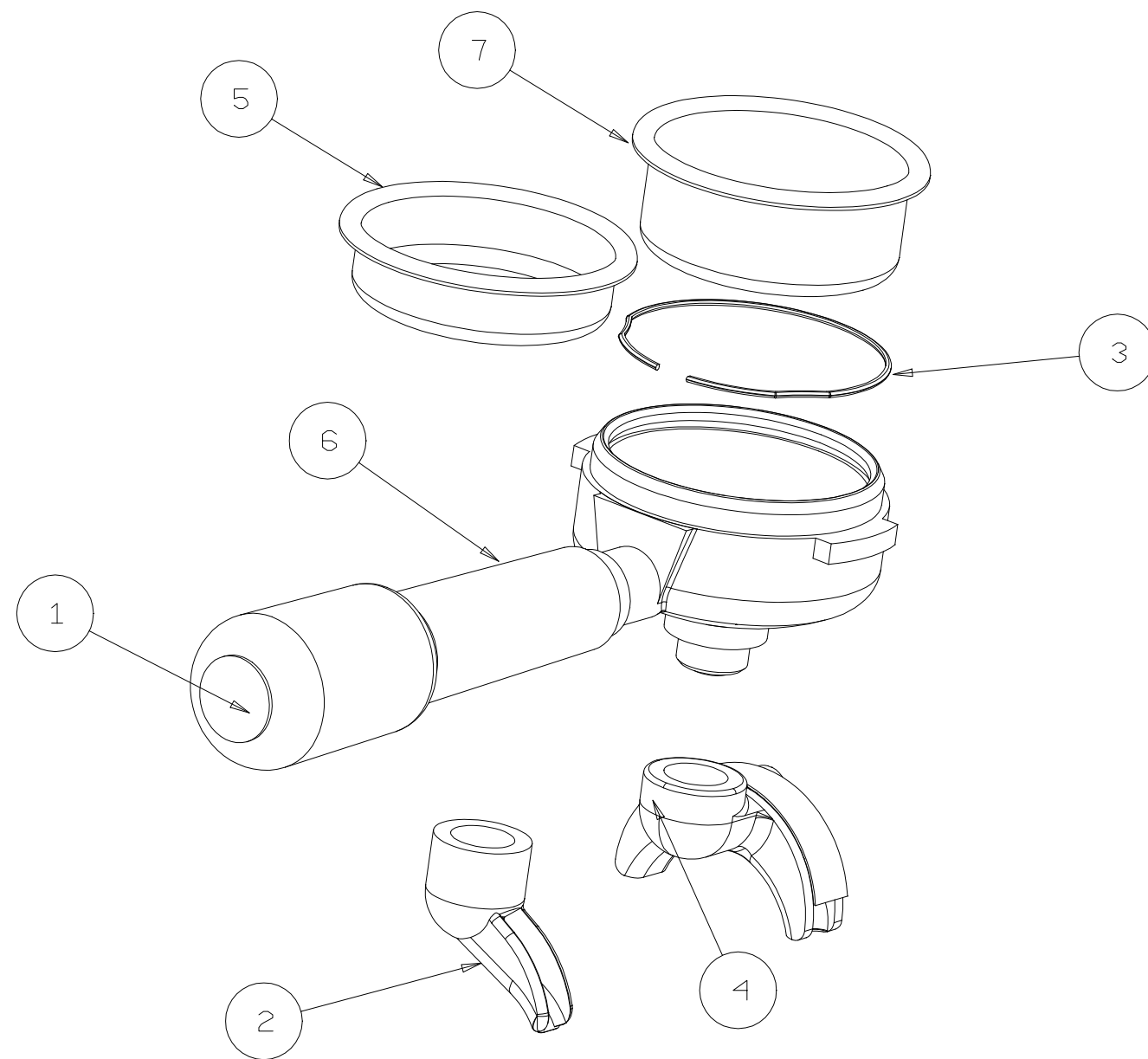
Via Privata Gorizia, 7  
20098 S.Giuliano Mil. MILANO

Rev. N° 1

15/09/2015

**GRUPPO EROGAZIONE E61 CON LEVETTA**

**2880047\_TAV05**



N.B. PER ORDINARE IL PORTAFILTRO COMPLETO 1 VIA IL CODICE E' 2953022  
 N.B. PER ORDINARE IL PORTAFILTRO COMPLETO 2 VIE IL CODICE E' 2953021

7	IS000848	FILTRO 2 TAZZE
6	IS000740	PORTAFILTRO CROMATO BAR (ISOMAC)
5	IS000707	FILTRO 1 TAZZA
4	455060	BECCUCCIO 2 VIE
3	311414	MOLLA PER PORTAFILTRO
2	3110294	BECCUCCIO 1 VIA
1	271000404	TAPPO MANOPOLA PORTAFILTRO
P. A.	Codice componente	Descrizione

**la Pavoni**

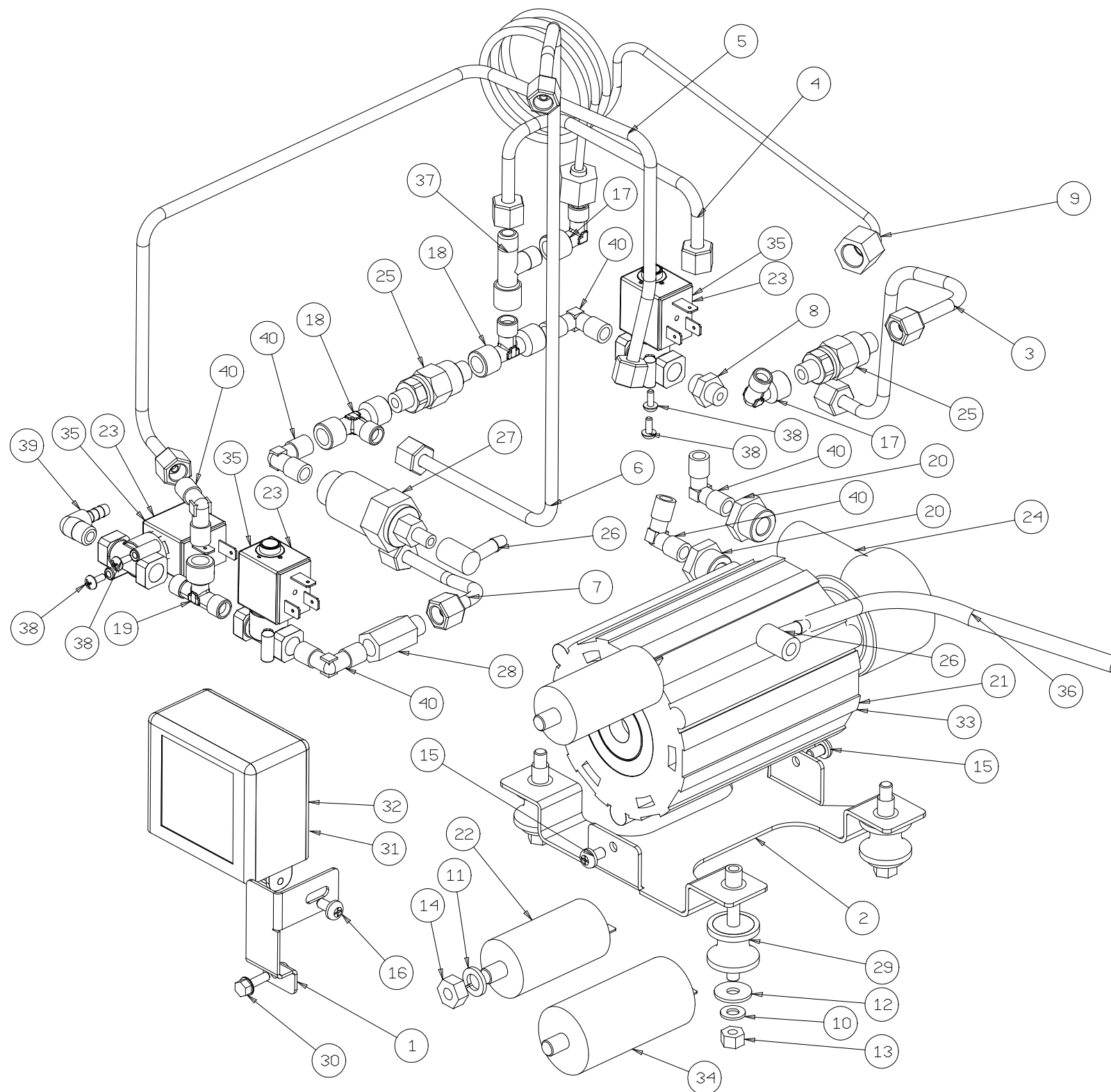
Via Privata Gorizia, 7  
 20098 S.Giuliano Mil. MILANO

Rev. N° 0

15/09/2015

PORTAFILTRI

2880047\_TAV06



40	IS000571	GOMITO 90° MM 1/8G
39	IS000564	PORTAGOMMA A 90° DIA 6 -1/8"GAS M
38	IS000215	VITE BOMBATA CROCE 3 X 8 ACC.INOX
37	IS000209	RACCORDO T 1/8" TMMF
36	65000505	TUBO SILICONE 5X8 L=360 MM 70SR
35	5512004	ELETTROVALVOLA 2 VIE
34	5510002	CONDENSATORE INCO SINTEX
33	5510001	MOTORE RPM 110-120VAC 60HZ 120W 1320 RPM 25MICROF
32	5382010	CENTRALINA 120VOLT PRO2BPID-GEV2BPID
31	5382009	CENTRALINA 230VOLT PRO2BPID-GEV2BPID
30	5030004	VITE M4X14 - EN ISO 1665
29	477046	ANTIVIBRANTE MOTORE POMPA GIOTTO
28	453276	VALVOLA DI NON RITORNO M-F 1/8"
27	453212	VALVOLA DI ESPANSIONE 1/8 F, PG D7MM.
26	453205	PIPETTA A 90°
25	453200	VALVOLA NON RITORNO
24	452026	POMPA PALETTE
23	451295	ELETTROVALVOLA 2 VIE
22	451089	CONDENSATORE INCO SINTEX
21	451088	MOTORE RPM 230-240/220VAC 50/60HZ 120W 1320 RPM 6,3 MICROF
20	406048	RIDUZIONE CILINDRICA 3/8-1/8
19	406045	RACCORDO "T" MFM 1/8"
18	406044	RACCORDO "T" FMF 1/8"
17	406037	RACCORDO 90° M/F 1/8"
16	403424	VITE AUTOF. 4.8X9.5 UNI 6954 B-PZ
15	403106	VITE TCBC M5X8 ISO 7687
14	402020	DADO ESAGONALE M8 UNI5588
13	402014	DADO ESAGONALE M6 UNI5588
12	401060	ROSETTA PIANA 6 (6,6X18X1,5)UNI 6592
11	401045	RONDELLA GROWER DN 8 UNI 1751 ZINCATA
10	401009	RANELLA DENTELLATA M6 UNI3703
9	3420168	TUBO CAPILLARE GHIERE FEMMINA 1/8"
8	312110	NIPPLLO 1/8 CILINDRICO
7	2422045	TUBO RETE 6X1 1/8"-1/8"DOPPIA CALDAIA
6	2422044	TUBO IN H2O CAFFE' 6X1 RAME DOPPIA CALDAIA
5	242203208	TUBO ASPIRAZIONE POMPA GIOTTO-CELLINI
4	242203108	TUBO MANDATA POMPA GIOTTO-CELLINI
3	242203008	TUBO CARICO CALDAIA GIOTTO-CELLINI
2	2226058008	SUPPORTO MOTORE POMPA GIOTTO-CELLINI
1	2226056008	SUPPORTO SCHEDA GIOTTO
P. A.	Codice componente	Descrizione

IL PRESENTE DISEGNO E' DI ESCLUSIVA PROPRIETA' DELLA DITTA LA PAVONI, QUALUNQUE CONTRAFFAZIONE O DIVULGAZIONE NON AUTORIZZATA SARA' PERSEGUIBILE A TERMINE DI LEGGE.

**la Pavoni**

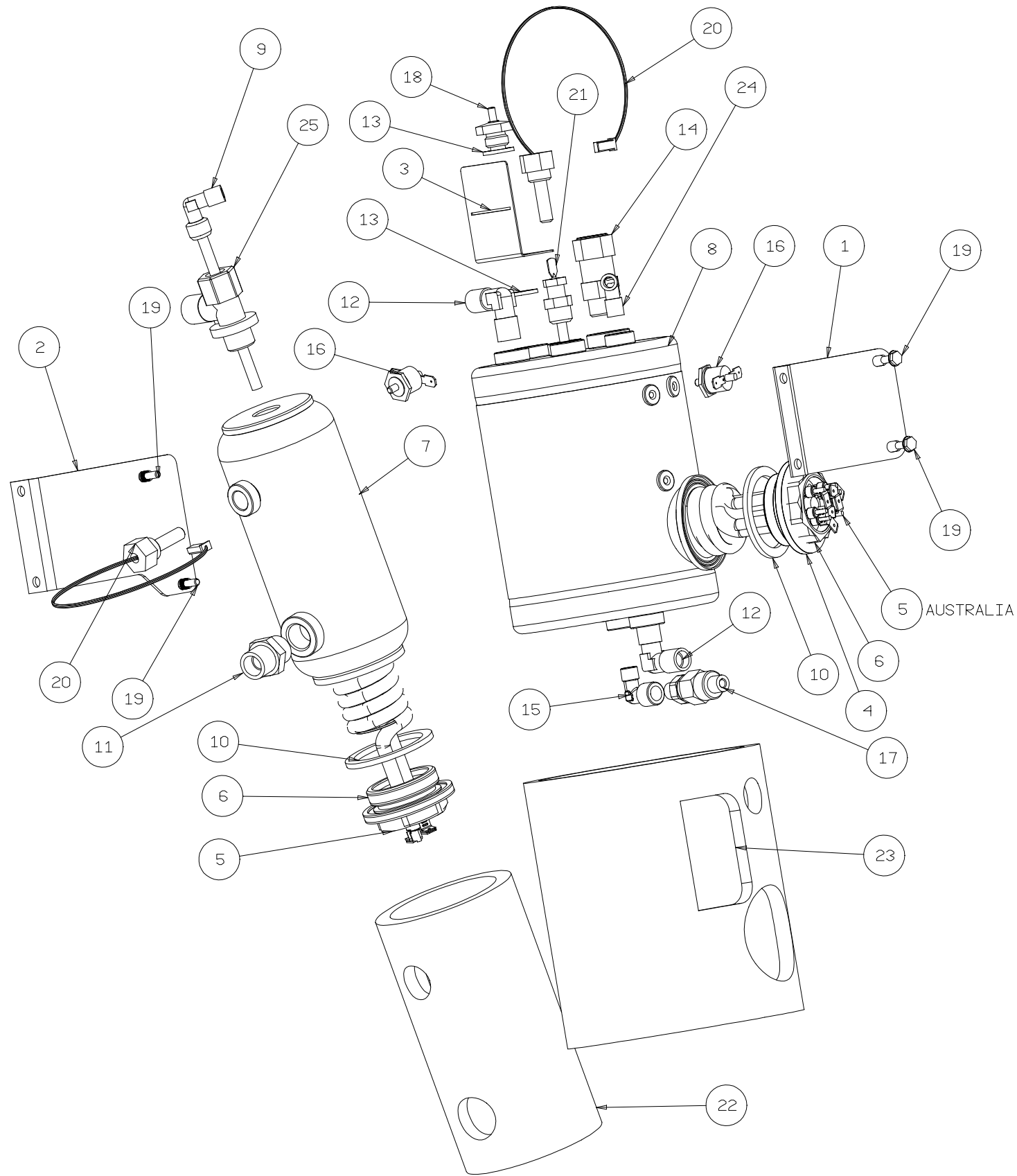
Via Privata Gorizia, 7  
20098 S.Giuliano Mil. MILANO

Rev. N° 0

15/09/2015

**MOTORE ELETTRICO + POMPA**

**2880047\_TAV07**



25	IS000576	RACCORDO SCAMBIATORE INF.
24	IS000571	GOMITO 90° MM 1/8G
23	5770015	COIBENTAZIONE DOPPIA CALDAIA SERVIZI CALDAIA 2947009
22	5770014	COIBENTAZIONE DOPPIA CALDAIA CAFFE' CALDAIA 2947010
21	5380001	SONDA
20	5363018	SONDA NTS3K3 CORPO OTTONE G1/4A MODU2 2 VIE FEM.
19	5030050	VITE TE FINTA RONDELLA M4X10 DIN 6921 ZN
18	453203	VALVOLA ANTIVUOTO (CORPO INOX)
17	453200	VALVOLA NON RITORNO
16	436345	TERMOSTATO M4 T= 145° C R.M. FASTON ORIZZON.LI
15	406037	RACCORDO 90° M/F 1/8"
14	395221G	VALVOLA DI SICUREZZA ESTERO 3/8"G
13	362012	GUARNIZIONE
12	312503	GOMITO 1/4"-1/4"GAS
11	31104072	RACCORDO CILINDRICO 3/8"G
10	2612013	GUARNIZIONE RESISTENZA 1-1/4"G PTFE
9	2422027	GRUPPO INIETTORE GIOTTO-CELLINI
8	241400507	CALDAIA SERVIZI 1,8LT
7	241400407	CALDAIA CAFFE' 0,6LT
6	2314007	RESISTENZA FLG G1-1/4"120V 850W D.CALDAIA
5	2314006	RESISTENZA FLG G1-1/4" 230V-1000W D.CALDIA
4	2314005	RESISTENZA FLG G 1-1/4" 230V 1300W D. CALDIA
3	2226089008	PARATIA ANTISPRUZZO VALVOLA ANTIVUOTO
2	2226088008	SUPPORTO CALDAIA CAFFE' DOPPIA CALDAIA
1	2226084008	SUPPORTO CALDAIA VAP. DOPPIA CALDAIA
P.A.	Codice componente	Descrizione

**la Pavoni**

Via Privata Gorizia, 7  
20098 S.Giuliano Mil. MILANO

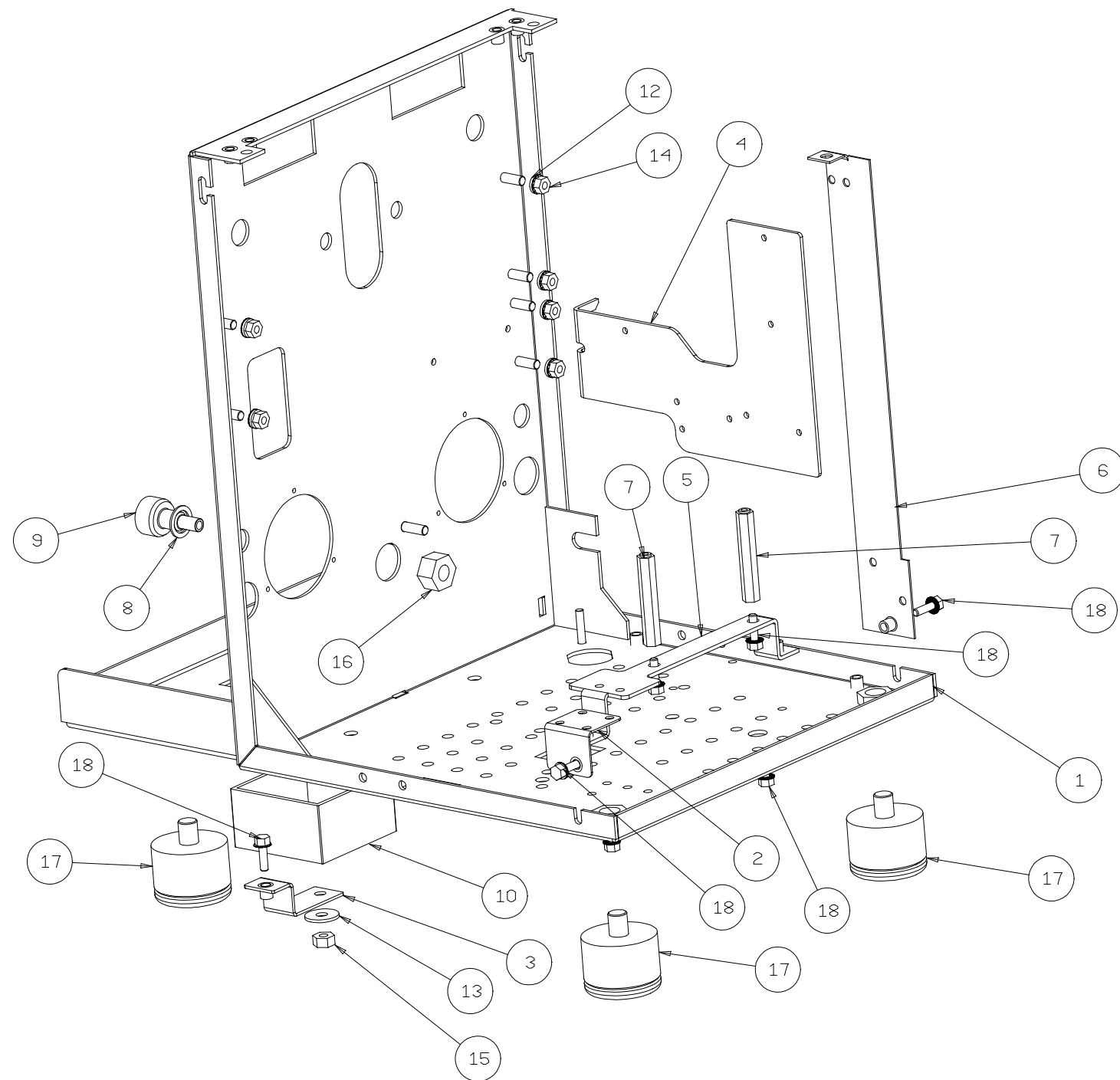
Rev. N° 1

15/09/2015

**CALDAIE**

**2880047\_TAV08**





18	5030004	VITE M4X14 - EN ISO 1665
17	477045	PIEDINO INOX H:MIN.30 NSF
16	402026	410052 DADO ES.M10 UNI 5587 AST193
15	402014	DADO ESAGONALE M6 UNI5588
14	402009	DADO ESAGONALE M5 UNI5588
13	401060	ROSETTA PIANA 6 (6,6X18X1,5)UNI 6592
12	401057	ROSETTA PIANA UNI 6593- 5.5X10
11	401008	ROSETTA DENTELLATA DIA 5 UNI8842A
10	3710100001	VASCHETTA SCARICO ACQUA GIOTTO-CELLINI LAVORATO
9	3141754	TERMINALE SCARICO ACQUA GIOTTO-CELLINI
8	313003	RONDELLA 12,1/17/1
7	312393	COLONNA ESAGONALE SERB. GIOTTO-CELLINI
6	2226086008	MONTANTE SFIATO DOPPIA CALDAIA
5	2226085008	ALZATA SERBATOIO DOPPIA CALDAIA
4	2226083008	SUPPORTO CENTRALINE DOPPIA CALDAIA
3	2226060008	SUPPORTO VASCHETTA SCARICO ACQUA GIOTTO-CELLINI
2	2226055008	SUPPORTO VALVOLA GIOTTO
1	2223024008	TELAIO MACCHINA DOPPIA CALDAIA
P.A.	Codice componente	Descrizione

IL PRESENTE DISEGNO E' DI ESCLUSIVA PROPRIETA' DELLA DITTA LA PAVONI, QUALUNQUE CONTRAFFAZIONE O DIVULGAZIONE NON AUTORIZZATA SARA' PERSEGUIBILE A TERMINE DI LEGGE.

**la Pavoni**

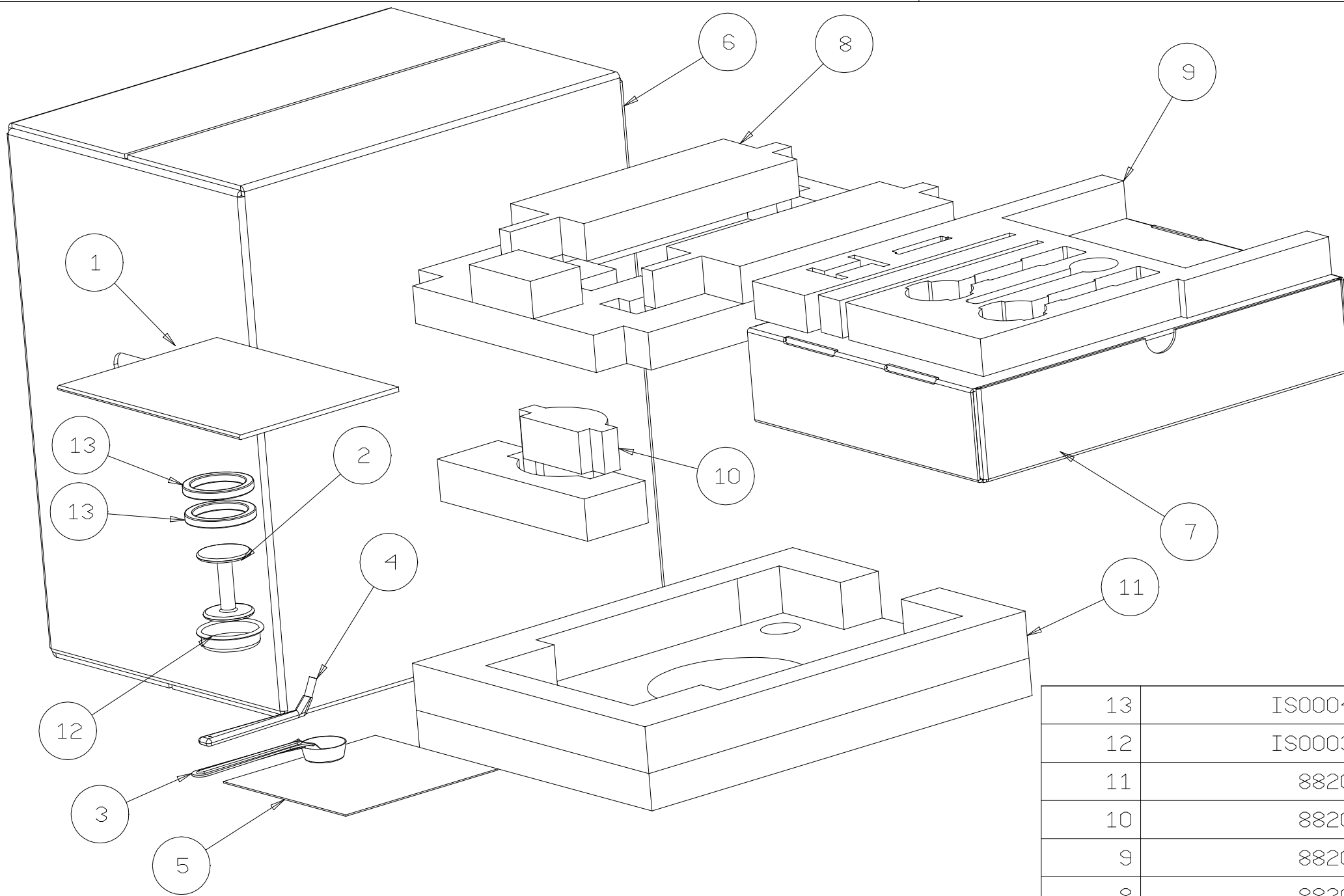
Via Privata Gorizia, 7  
20098 S.Giuliano Mil. MILANO

Rev. N° 1

15/09/2015

TELAIO

2880047\_TAV09



13	IS000411	GUARNIZIONE SOTTOCOPPA H8,5
12	IS000390	FILTRO CIECO
11	882086	GUSCIO INF. IMBALLO DOPPIA CALDAIA
10	882085	GUSCIO COPRIGRUPPO GIOTTO-CELLINI-PRO6.1
9	882083	GUSCIO IMBALLO DOTAZIONE GIOTTO-CELLINI-PRO6.1
8	882081	GUSCIO SUP. IMBALLO GIOTTO-CELLINI-PRO6.1
7	8810094	SCATOLA DOTAZIONE GIOTTO-CELLINI-PRO6.1
6	8810093	CARTONE IMBALLO GIOTTO-CELLINI-PRO6.1
5	5770003	PANNO ULTRAFIBRA CON SACCHETTO
4	5770002	SPAZZOLINO PULIZIA GRUPPI
3	477001	MISURINO CAFFE' FAMIGLIA/BAR
2	371014	PRESSINO NERO BAR
1	2850057	MANUALE ISTRUZIONE GIOTTO EVO 2 GEV2PID/12
P.A.	Codice componente	Descrizione

IL PRESENTE DISEGNO E' DI ESCLUSIVA PROPRIETA' DELLA DITTA LA PAVONI, QUALUNQUE CONTRAFFAZIONE O DIVULGAZIONE NON AUTORIZZATA SARA' PERSEGUIBILE A TERMINE DI LEGGE.

  
 Via Privata Gorizia, 7  
 20098 S.Giuliano Mil. MILANO

Rev. N° 1  
 15/09/2015

**DOTAZIONE - IMBALLO**  
**2880047\_TAV10**