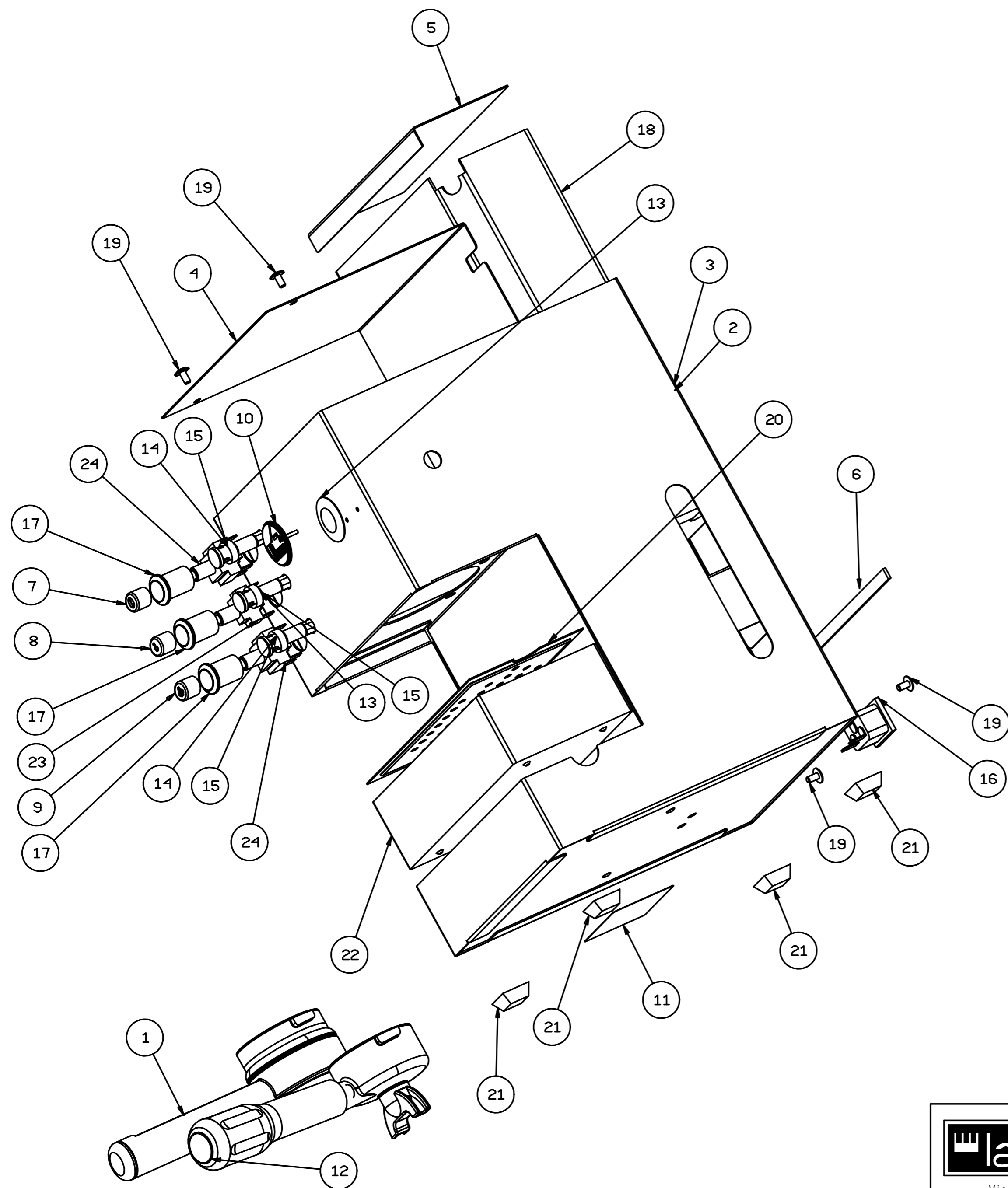


IL PRESENTE DISEGNO E' DI ESCLUSIVA PROPRIETA' DELL'ATTIVITA' LA PAVONI. QUALUNQUE CONTRAFFAZIONE O REPLICAZIONE NON AUTORIZZATA SARA' PERSEGUIBILE A TERMI NE DI LEGGE.



24	IS000524	INTERRUPTORE BIPOLARE 250V.
23	IS000523	INTERRUPTORE UNIPOLARE 250V.
22	IS000520	VASCHETTA RACCOGLI GOCCE
21	IS000416	PIEDINO IN GOMMA ADESIVO PIEDINO ADESIVO ART.5023N
20	IS000365	GRIGLIA PER VASCHETTA
19	IS000220	VITE TCB M4X8 TCB - T.10 R14
18	IS000194	SERBATOIO ACQUA
17	5350016	SUPPORTO D16 ELLITTICO CROMATO
16	5350001	SPINA AUTOBLOCCANTE TRIP.RE STS350A1W
15	435106	SPIA V120 UL GEMMA TRASP.LAMP. ROSSA
14	435105	SPIA V230 VDE GEMMA TRASP.LAMP VERDE
13	380000	LOGO AUTOADESIVO DIA 30
12	2953029	ASSY PORTAFILTRO BRT
11	2840083	TARGA DATI GRAN CAFFE'
10	2800016	TARGA CONIATA LA PAVONI DIA.30.6
9	2710008	TASTO VAPORE D.16
8	2710007	TASTO CAFFE' D.16
7	2710006	TASTO ON/OFF D.16
6	2612012	GUARNIZIONE ADESIVA "TIPO MOUSSE" A TENUTA IDRAULICA
5	2230120008	COPERTURA SERBATOIO GCN-GCS-GCM
4	2230119008	COPERTURA CALDAIA GCN-GCS-GCM
3	2230118405	ASSY CARROZZERIA GCN NERA
2	2230118008	ASSY CARROZZERIA GCS STEEL
1	OP226551650	PORTAFILTRO PRESS. AUT. NERO/ALL.
P. A. Codice componente		Descrizione

la Pavoni

Via Privata Gorizia, 7
20098 S.Giuliano Mil. MILANO

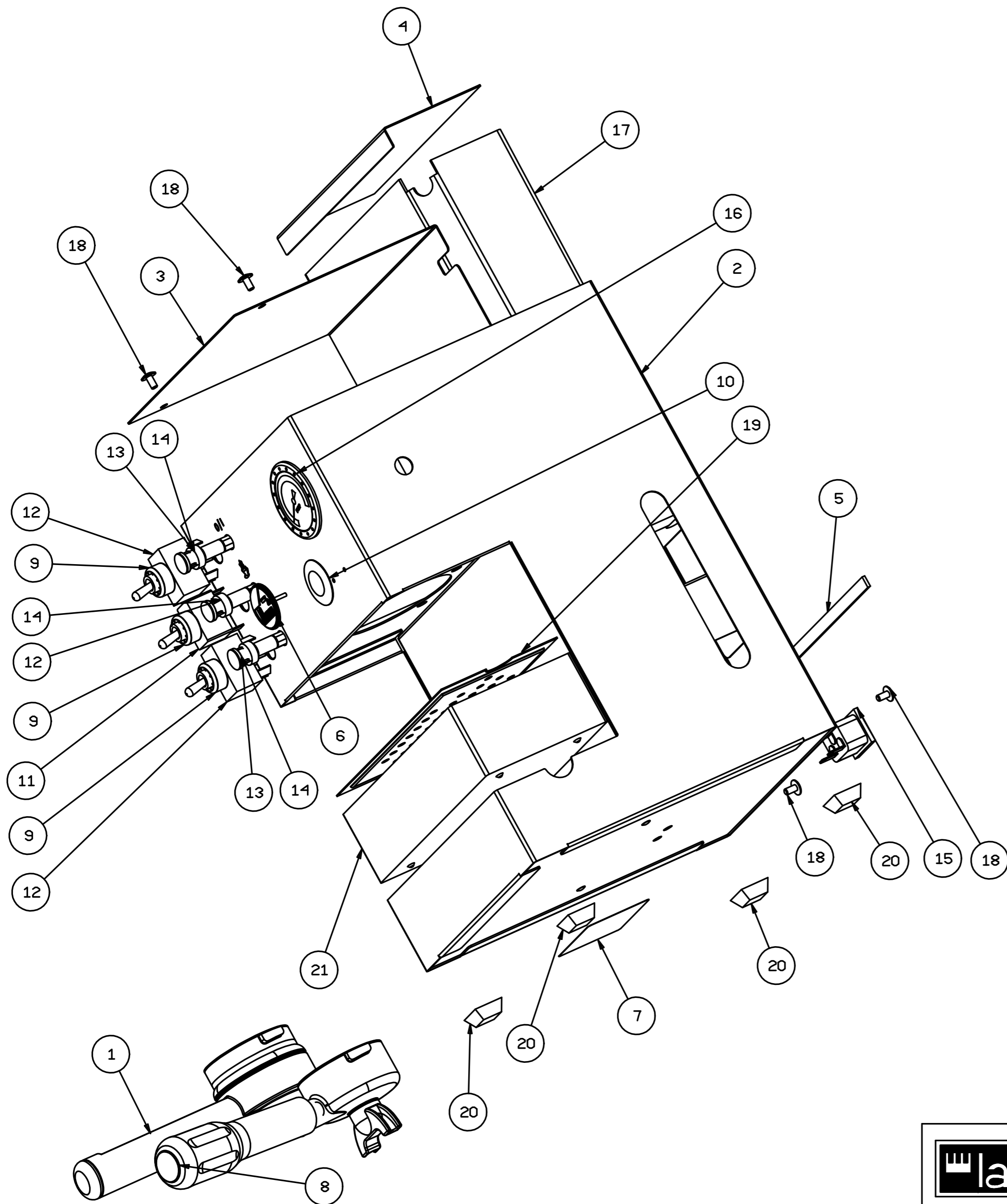
Rev. N°4

30.11.2018

ESPLOSO GRAN CAFFE'

2880031_TAV1

IL PRESENTE DISEGNO E' DI ESCLUSIVA PROPRIETA' DELLA DITTA LA PAVONI. QUALUNQUE CONTRAFFAZIONE O REPLICAZIONE NON AUTORIZZATA SARA' PERSEGUIBILE A TERMI NE DI LEGGE.



21	IS000520	VASCHETTA RACCOGLI GOCCE
20	IS000416	PIEDINO IN GOMMA ADESIVO PIEDINO ADESIVO ART.5023N
19	IS000365	GRIGLIA PER VASCHETTA
18	IS000220	VITE TCB M4X8 TCB - T.10 R14
17	IS000194	SERBATOIO ACQUA
16	5530009	MANOMETRO POMPA SCALA 0:20BAR G1/8CIL
15	5350001	SPINA AUTOBLOCCANTE TRIP.RE STS350A1W
14	435106	SPIA V120 UL GEMMA TRASP.LAMP. ROSSA
13	435105	SPIA V230 VDE GEMMA TRASP.LAMP VERDE
12	435074	DEVIATORE A LEVA
11	435008	INTERRUTTORE A LEVA 1 POLO
10	380000	LOGO AUTOADESIVO DIA 30
9	3132014	GHIERA INTERRUTTORE CROMATA
8	2953029	ASSY PORTAFILTRO BRT
7	2840083	TARGA DATI GRAN CAFFE'
6	2800016	TARGA CONIATA LA PAVONI DIA.30.6
5	2612012	GUARNIZIONE ADESIVA "TIPO MOUSSE" A TENUTA IDRAULICA
4	2230120008	COPERTURA SERBATOIO GCN-GCS-GCM
3	2230119008	COPERTURA CALDAIA GCN-GCS-GCM
2	2230117008	ASSY CARROZZERIA GCM
1	OP226551650	PORTAFILTRO PRESS. AUT. NERO/ALL.
P. A.	Codice componente	Descrizione

la Pavoni

Via Privata Gorizia, 7
20098 S.Giuliano Mil. MILANO

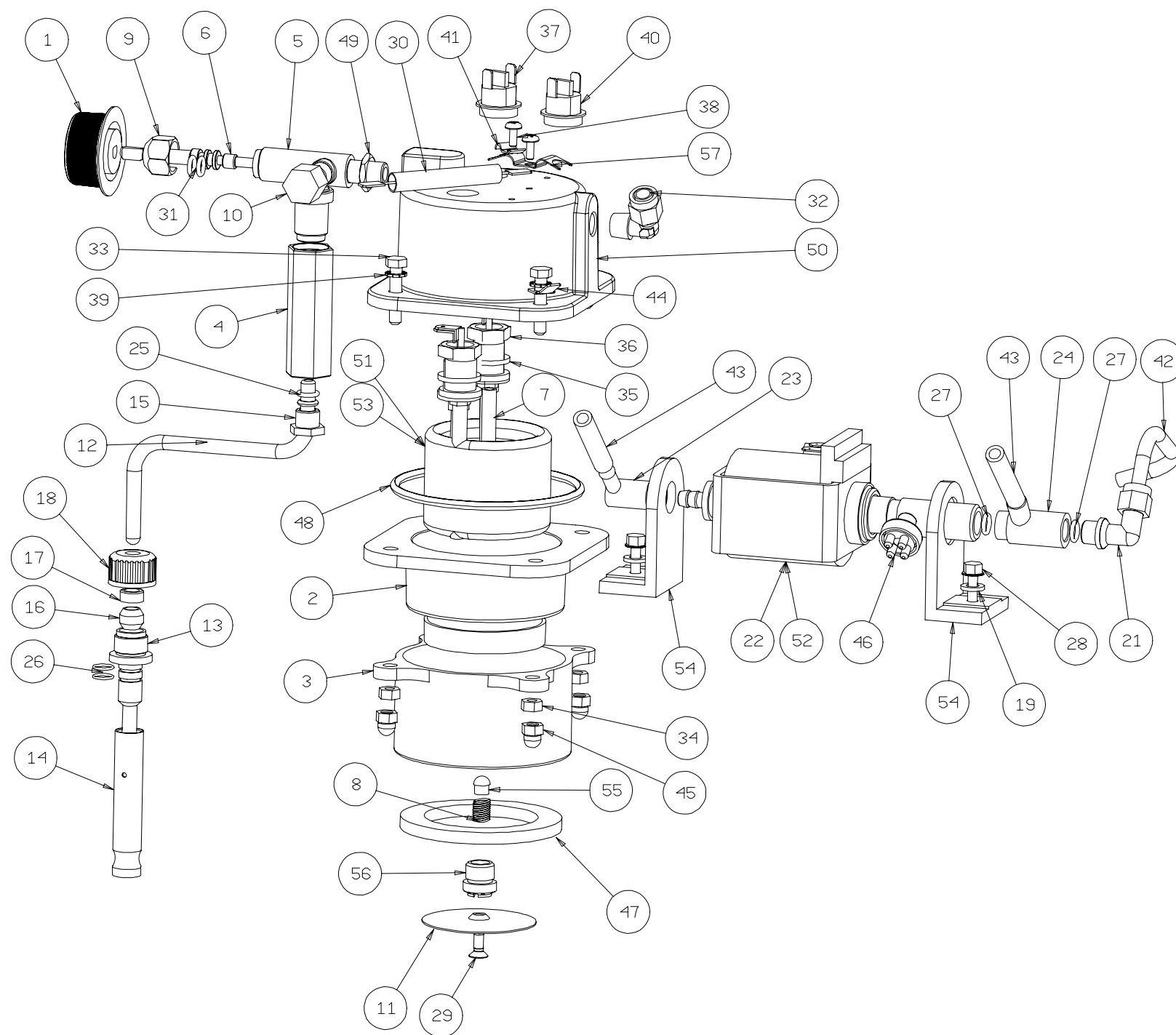
Rev. N°4

30.11.2018

ESPLOSO GRAN CAFFE'

2880031_TAV2

57	ISSD1000	STAFFA DOPPIA
56	IS000838	SPRUZZATORE MAVERIK
55	IS000805	VALVOLINA MAVERIK IN SILICONE
54	IS000694	SUPPORTO GOMMA
53	IS000630	RESISTENZA INOX 1000W 115V
52	IS000482	POMPA A VIBRAZIONE 230V
51	IS000378	RESISTENZA INOX 900W 230V
50	IS000377	CALDAIA SUPERIORE
49	IS000334	DADO BASSO 1/8" H=3 CH=14 OTTONE
48	IS000333	OR 177 (74.60X3.53) SIL/65 OTT.
47	IS000331	GUARN.SOTTOC.48X68X5 SANT/73
46	IS000320	FILTRO ACQUA
45	IS000285	DADO CIECO M5
44	IS000274	FASTON MASCHIO ART 1432MA90
43	IS000269	TUBO 5X8 L=350 MM.
42	IS000268	TUBO PTFE 6X4 L=110 MM.
41	IS000230	GAFFETTA ZN D5 CP1003054
40	IS000214	TERMOSTATO 98° C
39	IS000204	RONDELLA DENTELL 5 CALD ZNC
38	IS000130	VITE TCT 3 X 8 ZINCATA
37	IS000124	TERMOSTATO 130° C
36	IS000122	DADO PER RESISTENZA 1/4" X16
35	IS000121	GUARNIZIONE TEFLON RESISTENZA
34	IS000119	DADO ESAGONALE M5 INOX
33	IS000118	VITE TE M5X25 ZINCATA
32	IS000106	PORTA TUBO L MASCHIO 6/4 -1/8"G
31	5650004	O'RING 5.28X1.78 EPDM
30	5363014	TERMOFUSIBILE MICROTEMP 184° C
29	5033002	VITE TS M4X8 PZ UNI 7688 INOX
28	5030004	VITE M4X14 - EN ISO 1665
27	465027	O'RING OR2025 EPDM 70 SH.
26	465013	GUARNIZIONE OR
25	465011	OR 105 T6.07X1.78
24	453209	VALVOLA SICUREZZA ULKA-S 3
23	453205	PIPETTA A 90°
22	451014	POMPA VIBRAZIONE 120V.
21	406036	RACCORDO A GOMITO 1/8"G-M10*1
20	406024	GHIERA BLOCCAGGIO M10X1 6/4
19	401057	ROSETTA PIANA UNI 6593- 5.5X10
18	371115	GHIERA PER INIETTORE MONTALATTE
17	371114	ANELLO PER GOMMINO
16	362071	GOMMINO STRINGITUBO MONTALATTE
15	312111	NIPPLO ADATTATORE M10X1
14	3111444	TUBO PER VAPORIZZATORE
13	3110964	ATTACCO TURBOCAPPUCCINATORE
12	2432003074	TUBO CAPPUCCINATORE DOLCE ESPRESSO
11	2270003	DOCCETTA NEW CALDAIA ISOMAC IMS:NSDE407
10	2135002	TAPPO PER CORPO RUBINETTO 1/8"GAS
9	2132001	GHIERA M14 X 1.25 FRESATA
8	2122009	MOLLA VALVOLINA GRAN CAFFE
7	2121023	TUBO PESCANTE CALDAIA CFE-PFE DESPID-DEMPID
6	2121022	ALBERO RUBINETTO DEM/DES - PFE/PFL - CFE/CFL
5	2120017	CORPO RUBINETTO GCN/GCS/GCM - DempID/DESPID
4	2120016	PROLUNGA RUBINETTO
3	2110022071	ANELLO SOTTOCOPPA BRILLANTATO
2	2110021001	CORPO CALDAIA INFERIORE LAVORATO
1	ODMC080-1	MANOPOLA VAPORE
P. A.	Codice componente	Descrizione



IL PRESENTE DISEGNO E' DI ESCLUSIVA PROPRIETA' DELLA DITTA LA PAVONI. QUALUNQUE CONTRAFFAZIONE O DIVULGAZIONE NON AUTORIZZATA SARA' PERSEGUIBILE A TERMINE DI LEGGE.

la Pavoni

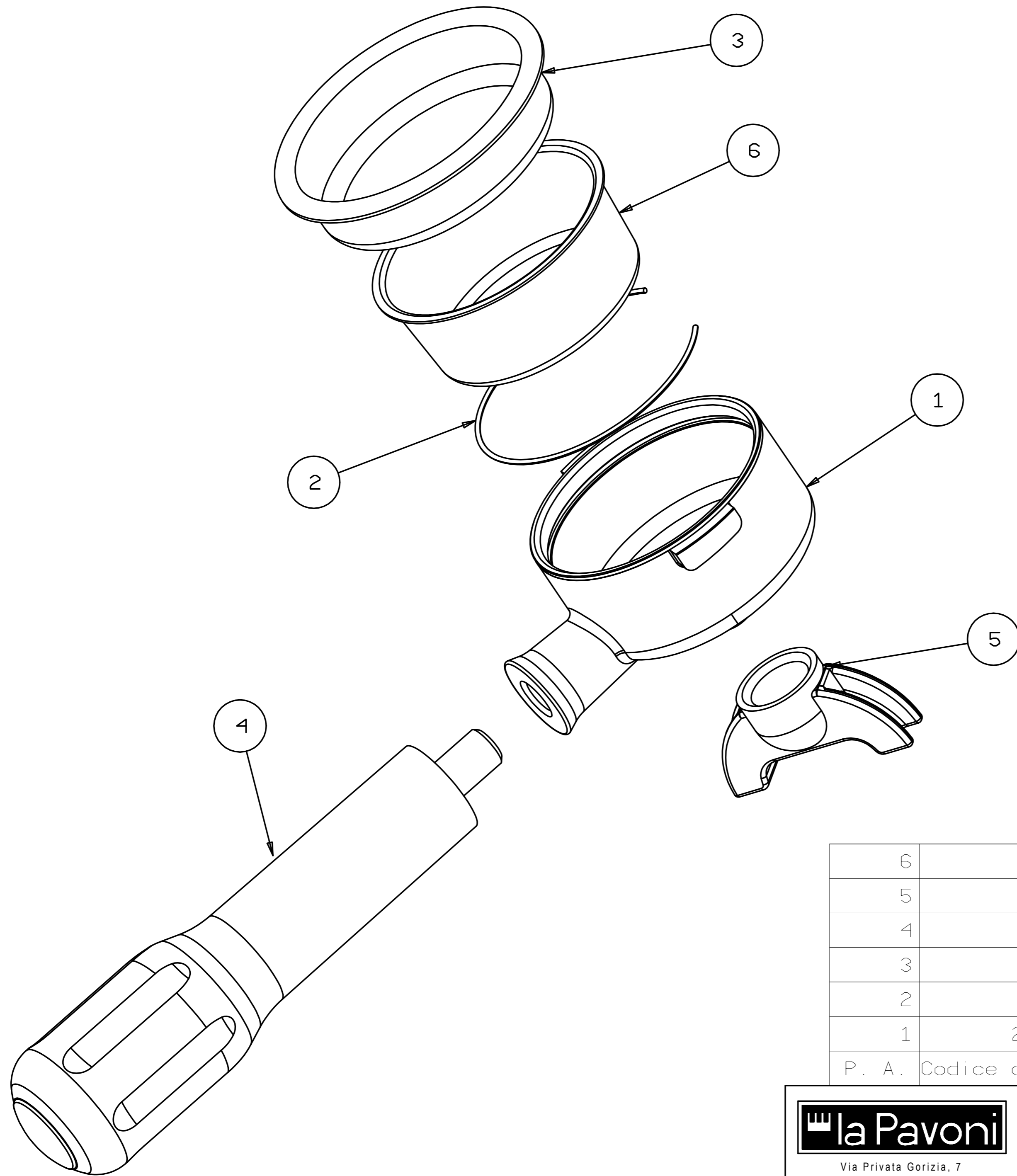
Via Privata Gorizia, 7
20098 S.Giuliano Mil. MILANO

Rev. N° 0

29/01/2014

ESPLOSO GRAN CAFFE'

2880031_TAV3



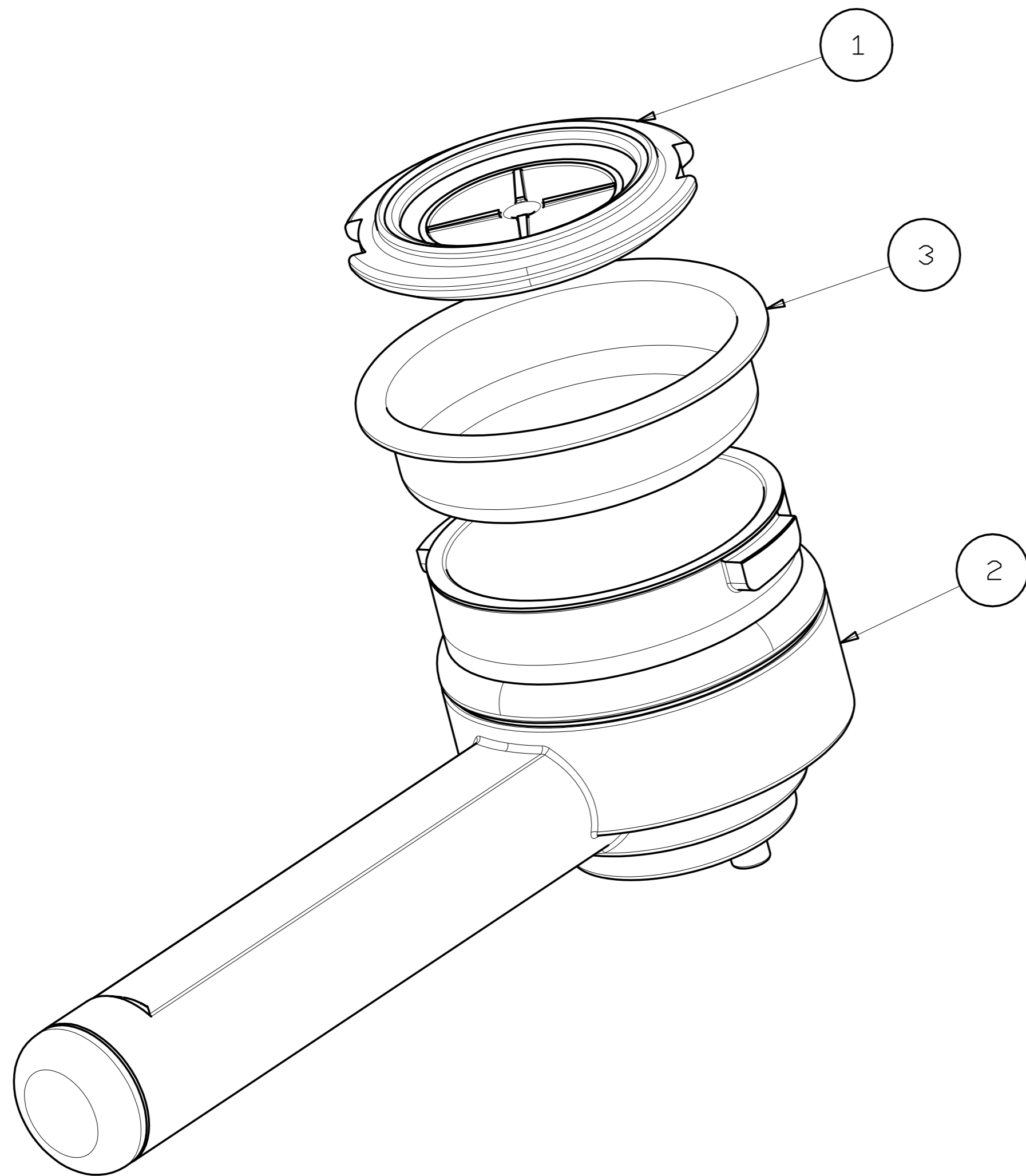
6	IS000293	FILTRO 2 TAZZE
5	3111174	BECCUCCIO 2 VIE CROMATO
4	2711013	MANIGLIA GR. PORTAFILTRO BD-BDL-PC-PCL
3	2272011	FILTRO 1 TAZZA / CIALDA E.S.E. DIA.BORDO PIANO 60 MM.
2	2122008	MOLLA PORTAFILTRO CFE-CFL
1	2110028071	COPPA PORTAFILTRO BRT CROMATA
P. A.	Codice componente	Descrizione

la Pavoni

Via Privata Gorizia, 7
20098 S.Giuliano Mil. MILANO

Rev. N° 1
30.11.2018

ESPLOSO GRAN CAFFE'
2880031_TAV4



3	2272011	FILTRO 1 TAZZA / CIALDA E.S.E. DIA.BORDO PIANO 60 MM.
2	OP226551650	PORTAFILTRO PRESS. AUT. NERO/ALL.
1	OP145849762	ADATTATORE CIALDA 1 DOSE PORTAFILTRO PRESS.
P. A.	Codice componente	Descrizione

la Pavoni

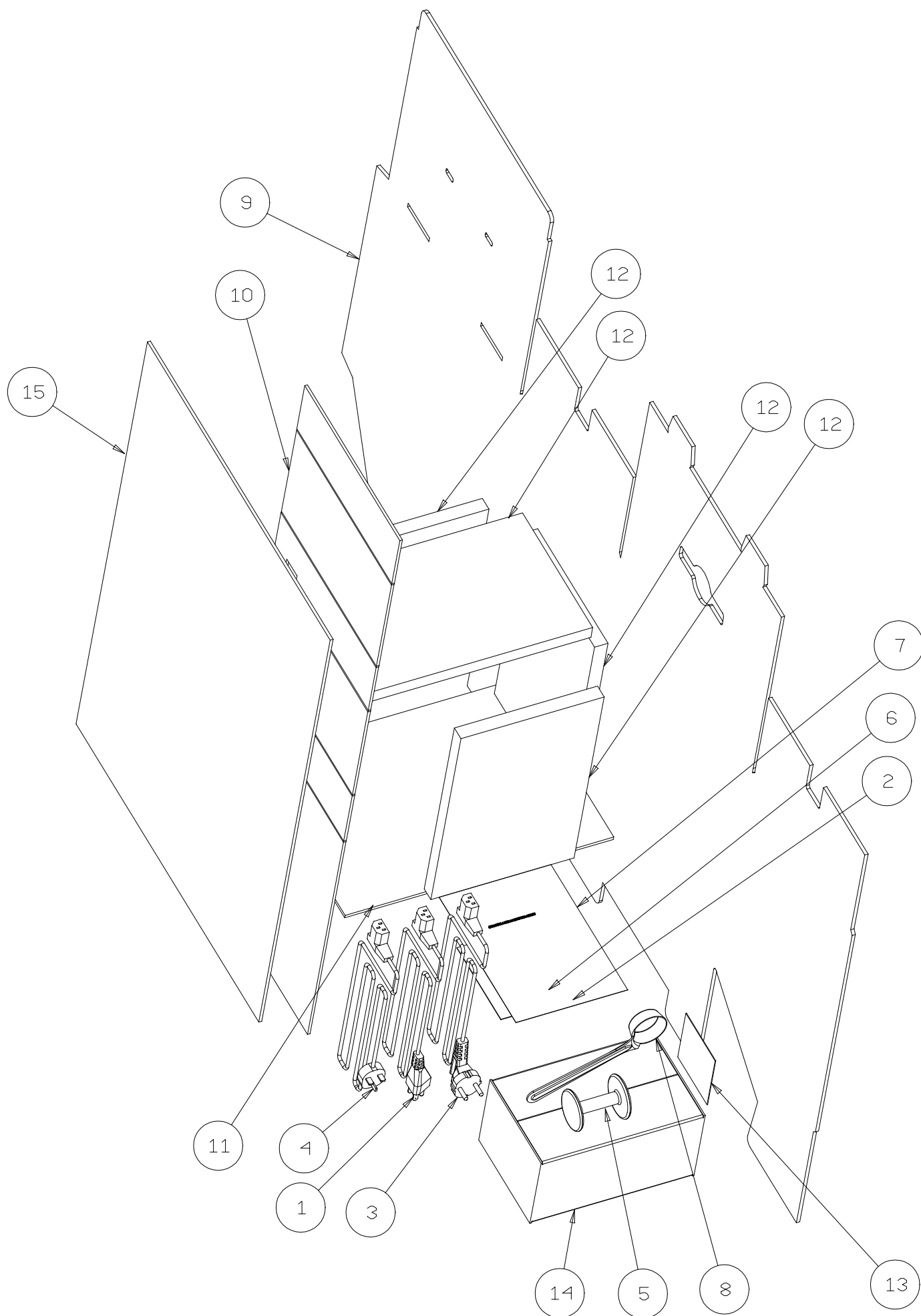
Via Privata Gorizia, 7
20098 S.Giuliano Mil. MILANO

Rev. N° 3

17.10.2017

ESPLOSO GRAN CAFFE'

2880031_TAV5



16	2963025	CABLAGGIO
15	IS000395	SACCHETTO MACCHINA 50X70
14	IS000341	SCATOLA ACCESSORI
13	IS000307	SACCHETTO PORTAFILTRO
12	883006	POLISTIROLO IMBALLO GRAN CAFFE' - DOLCE ESPRESSO
11	882089	CARTONE FONDO IMBALLO GRAN CAFFE' - DOLCE ESPRESSO
10	882087	PROTEZIONE FRONTALE GRAN CAFFE'
9	8810014	SCATOLA IMBALLO LITOGRAFICA GRAN CAFFE' - DOLCE ESPRESSO
8	477001	MISURINO CAFFE' FAMIGLIA/BAR
7	383028	CERTIFICATO DI GARANZIA LINEA DOM.
6	383001	CENTRI ASSIS. TECNICA 162470600
5	371014	PRESSINO NERO BAR
4	332366	CAVO ALIMENTAZIONE UK CELLINI
3	332364	CAVO ALIMENTAZIONE SHUKO CELLINI
2	2850044	MANUALE ISTRUZIONI GRAN CAFFE'
1	2323006	CAVO ALIMENTAZIONE USA 120V 3X16AWG
P. A.	Codice componente	Descrizione

la Pavoni

Via Privata Gorizia, 7
20098 S.Giuliano Mil. MILANO

Rev. N° 1

29/01/2014

ESPLOSO GRAN CAFFE'

2880031_TAV6