



Dal 1905 macchine per caffè

Istruzioni per l'uso Operating instructions
Mode d'emploi Gebrauchsanweisung



modello **CASABAR**



modello **CASABAR PID**

www.lapavoni.com



Dal 1905 macchine per caffè



La Pavoni S.p.A.
Via Privata Gorizia 7 - 20098 San Giuliano Milanese (MI) - Italy
Cap.Soc. € 2.288.000 - Cod.fiscale e P.IVA 00790800155
www.lapavoni.com - e-mail: espresso@lapavoni.it
Tel. +39 02 98217.1 - Fax +39 02 9821787

DICHIARAZIONE DI CONFORMITA' CE – EC DECLARATION OF CONFORMITY DECLARATION DE CONFORMITE CE - EG – KONFORMITÄTSERLÄRUNG

La Pavoni S.p.A.

Dichiara sotto la propria responsabilità che il prodotto: **Macchina per caffè per uso domestico**
Declare that the following product: **Espresso coffee machines for domestic use**
Déclare que les produits suivants: **Machines à café espresso pour usage domestique**
Erklärt, dass die folgenden Produkte: **Hausalt Espresso Kaffeemaschinen**

Modello – Model – Modale – Modell: **CSR - CSRPID**

al quale è riferita questa Dichiarazione, secondo quanto prescritto dalle direttive specifiche:
to which this declaration relates is, according to the provisions of the specific directives::
à laquelle se réfère cette déclaration, selon les prescriptions des directives spécifiques :
auf das sich diese Erklärung bezieht, Entsprechend der Vorschriften der spezifischen Richtlinien:

**2006/95/CE, 93/68/CE, 89/336/CE, 92/31/CE
RHOS – 2002/95/CE, RAAE – 2002/96/CE**

è conforme alle seguenti norme :
It complies with the following norms:
conforme aux normes suivantes:
in Übereinstimmung mit den folgenden Normen :

EN 60335-1 (2002) + A1 (2004) + A11 (2004) + A12 (2006) + A2 (2006).
EN 60335-2-15 (2002) + A1 (2005).
EN 55014-1 (2000) + A1 (2001) + A2 (2002).
EN 61000-3-2 (2000) + A2 (2005).
EN 61000-3-3 (1995) + A1 (2001).
EN 55014-2 (1997) + A1 (2001). EN 50366 (2003) + A1 (2006).

S.Giuliano Milanese, 11/04/2016

La Pavoni S.p.A.
Precursore
Dott. Eugenio Pennè

La presente dichiarazione perde la sua validità se la macchina viene modificata senza la nostra espressa autorizzazione.
The present declaration will become invalid should the machine be modified without our specific authorization.
La Présente déclaration perd sa validité dès lors que la machine est modifiée sans notre expresse autorisation.
Die vorliegende Erklärung verliert Ihre Gültigkeit, wenn die Maschine ohne unsere ausdrückliche Genehmigung verändert wird.

I Italiano

Gentile cliente,

La ringraziamo per aver acquistato un nostro prodotto, costruito secondo le ultime innovazioni tecnologiche. Seguendo scrupolosamente le semplici operazioni riguardanti l'uso corretto del nostro prodotto in conformità alle prescrizioni essenziali di sicurezza indicate nel presente manuale, potrà ottenere il massimo delle prestazioni e verificare la notevole affidabilità di questo prodotto nel corso degli anni. Qualora dovesse riscontrare anomalie nel funzionamento potrà sempre contare sulla rete dei Centri di Assistenza che fin d'ora sono a Sua disposizione.

GB English

Dear Customer,

We thank you for buying one of our products, made in accordance with the most up-to date technological innovations. Following carefully the simple operations of use contained in this manual, which comply with essential safety regulations, you will get the best performances and notice the remarkable reliability of this product along the years. In case of running troubles, our network of Service Centres is at your complete disposal from now on.

Français

Cher client,

nous Vous remercions pour l'achat d'un de nos produits, construit selon les dernières innovations technologiques. En suivant attentivement les indications contenues dans le manuel sur l'utilisation correcte de notre produit, en conformité avec les prescriptions essentielles de sécurité, vous pourrez attendre de grandes performances et vérifier la remarquable fiabilité de ce produit au cours des années. En cas d'anomalies de fonctionnement, vous pourrez toujours vous adresser à nos Services Après-Ventes qui sont dès maintenant à Votre disposition.

Deutsch

Sehr geehrte Kundin, Sehr geehrter Kunde,

Wir danken Ihnen, da Sie eine unsern produkt gekauft haben nach den letzten technologischer Neuerungen geplant und hergestellt. Wir bitten Sie, aufmerksam die im Handbuch enthaltenen Hinweise bezüglich der richtigen Verwendung unseres Produktes in Übereinstimmung mit den wesentlichen Sicherheitsvorschriften zu lesen. Wenn Sie diese Bedienungsanleitung sorgfältig durchlesen und beachten, dann werden Sie und Ihre Gäste mit diesem Gerät viel Freude haben. Noch etwas ist wichtig zu wissen: Sollten einmal, entgegen allen Erwartungen, irgendwelche Störungen auftreten, dann ist unser Kundendienst für Sie da, auch lange nach dem Kauf Ihrer Maschinen.



Prima della messa in funzione, leggere attentamente il manuale di istruzioni.

Before starting the machine, please read carefully instruction manual.

Avant la mise en service, lire attentivement le manuel d'instructions.

Lesen Sie vor der Inbetriebnahme aufmerksam die Bedienungsanleitung.



Attenzione! Togliere l'alimentazione elettrica quando l'apparecchio non viene usato e prima di procedere alla sua pulizia.

Warning! Disconnect the machine from the electricity mains when it is not being used or before cleaning it.

Attention! Débrancher de la prise de courant lorsque la machine n'est pas utilisée et avant de procéder à son nettoyage.

Achtung! Ziehen Sie den Netzstecker, wenn die Maschine nicht verwendet wird und bevor sie mit ihrer Reinigung beginnen.



Attenzione! Superfici calde.

Attention! Hot surfaces.

Attention! Surfaces chaudes.

Achtung! Heiße Oberflächen.



Attenzione! Operazioni particolarmente importanti e/o pericolose.

Attention! Particularly important and/or dangerous operations.

Attention! Opérations particulièrement importantes et/ou dangereuses.

Achtung! Besonders wichtige und/oder gefährliche Handlungen.



Importante! Interventi necessari al buon funzionamento.

Important! Interventions required for proper operation.

Important! Interventions nécessaires pour le bon fonctionnement.

Wichtig ! Für den einwandfreien Betrieb notwendige Wartungseingriffe.



Interventi che possono essere svolti a cura dell'utente.

Operations that may be carried out by the user.

Interventions qui peuvent être effectuées par l'utilisateur.

Wartungseingriffe, die der Benutzer vornehmen kann.



Interventi che devono essere svolti esclusivamente da un tecnico qualificato.

Operations that can only be carried out by a qualified technician.

Interventions qui doivent être effectuées exclusivement par un technicien qualifié.

Wartungseingriffe, die ausschließlich von einem qualifizierten Techniker durchgeführt werden dürfen.



ISTRUZIONI PER IL TRATTAMENTO A FINE VITA

I Italiano

Questo prodotto è conforme alla Direttiva EU 2002/96/EC.

Il simbolo apposto sull'apparecchiatura o sulla confezione indica che l'apparecchiatura, alla fine della propria vita utile, non deve essere trattata come un rifiuto domestico generico ma deve essere portata in uno dei centri di raccolta differenziata per apparecchiature elettriche ed elettroniche approntati dalla Pubblica Amministrazione. Oppure può essere consegnata al rivenditore al momento dell'acquisto di un' apparecchiatura nuova equivalente. L'utente è responsabile del conferimento dell'apparecchio a fine vita alle appropriate strutture di raccolta, pena le sanzioni previste dalla vigente legislazione sui rifiuti. L'adeguata raccolta differenziata per l'avvio successivo dell'apparecchio dismesso al riciclaggio, al trattamento e allo smaltimento ambientalmente compatibile contribuisce ad evitare possibili effetti negativi sull'ambiente e sulla salute umana e favorisce il riciclo dei materiali di cui è composto il prodotto. Per informazioni più dettagliate inerenti i sistemi di raccolta disponibili, rivolgersi al servizio locale di smaltimento rifiuti, o al rivenditore in cui è stato effettuato l'acquisto. Il produttore e/o l'importatore ottemperano alle proprie responsabilità per il riciclaggio, il trattamento e lo smaltimento ambientalmente compatibile sia individualmente sia partecipando a sistemi collettivi.

GB English

This product complies with EU Directive 2002/96/EC.

The symbol on the product or on its packaging indicates that this product may not be treated as household waste. Instead it shall be handed over to the applicable collection point for the recycling of electrical and electronic equipment. By ensuring this product is disposed of correctly, you will help prevent potential negative consequences for the environment and human health, which could otherwise be caused by inappropriate waste handling of this product. For more detailed information about recycling of this product, please contact your local city office, your household waste disposal service or the shop where you purchased the product.

D Deutsch

Dieses Produkt entspricht der EU-Richtlinie 2002/96/EG.

Das Symbol auf dem Produkt oder seiner Verpackung weist darauf hin, dass das Produkt nicht als normaler Haushaltsabfall zu behandeln ist, sondern an einem Sammelpunkt für das Recycling von elektrischen und elektronischen Geräten abgegeben werden muss. Durch Ihren Beitrag zum korrekten Entsorgen dieses Produkts schützen Sie die Umwelt und die Gesundheit Ihrer Mitmenschen. Umwelt und Gesundheit werden durch falsches Entsorgen gefährdet. Weitere Informationen über das Recycling dieses Produkts erhalten Sie von Ihrer Gemeinde, der Müllabfuhr oder dem Geschäft, in dem Sie das Produkt gekauft haben.

F Français

L'appareil est en conçu et fabriqué pour faciliter sa valorisation, son recyclage ou sa réutilisation conformément à la directive européenne 2002/96/CEE relative aux appareils électriques et électroniques usagés (waste electrical and electronic equipment – WEEE). Le logo ci-contre apposé sur l'appareil indique que ce produit ne peut pas être éliminé avec les déchets ménagers non triés. Lorsque vous aurez décidé de vous en séparer définitivement, il convient de faire procéder à la collecte sélective de cet appareil en vous conformant au mode de reprise mis en place dans votre commune (collecte ponctuelle des encombrants, déchèterie), ou en faisant appel au service de reprise proposé par votre distributeur, ou bien, en le confiant à des organisations caritatives et des associations à but non lucratif. En vous assurant que ce produit est éliminé correctement, vous favorisez la prévention des conséquences négatives pour l'environnement et la santé humaine.



INDICE

ITALIANO	7-18
ENGLISH	19-30
FRANÇAIS	31-42
DEUTSCH	43-54

1 – INTRODUZIONE AL MANUALE	8
2 – FUNZIONE DELLA MACCHINA	8
3 – DESTINAZIONE D'USO DELLA MACCHINA	8
4 – AVVERTENZE DI SICUREZZA	9
5 – USO IMPROPRIO	10
6 – RISCHI RESIDUI	10
7 – AVVERTENZE IMPORTANTI	11
8 – PULIZIA DELLA CARROZZERIA	11
9 – DECALCIFICAZIONE	11
10 – COMPONENTI E ACCESSORI MACCHINA	12
11 – ISTRUZIONI PER L'USO	13
11.1 – MESSA IN FUNZIONE DELLA MACCHINA	13
11.2 – PREPARAZIONE DEL CAFFÈ ESPRESSO	13
11.3 – CONSIGLI UTILI	14
11.4 – VAPORE	14
11.5 – ACQUA CALDA	15
11.6 – REGOLAZIONE DELLA TEMPERATURA IN CALDAIA TRAMITE IL CONTROLLO TERMOPID	16
12 – MANUTENZIONE ORDINARIA E PRECAUZIONI	16
13 – DATI TECNICI	16
14 – CAUSE DI MANCATO FUNZIONAMENTO E ANOMALIE	17

1 – INTRODUZIONE AL MANUALE

Il presente manuale di istruzioni è parte integrante della macchina, va letto attentamente e deve essere sempre a disposizione per eventuali consultazioni; va conservato per tutta la durata operativa della macchina.

In caso di smarrimento o deterioramento potrete richiedere un nuovo manuale ad un CENTRO DI ASSISTENZA autorizzato.

All'interno vi sono le informazioni relative all'uso corretto della macchina, alla pulizia, alla manutenzione e fornisce importanti indicazioni per lo svolgimento di operazioni da effettuarsi con particolare attenzione e per eventuali rischi residui.

Il manuale rispecchia le innovazioni tecnologiche al momento della sua redazione; il costruttore si riserva il diritto di apportare tutte le modifiche tecniche necessarie ai propri prodotti e di aggiornare i manuali senza l'obbligo di rivedere anche le versioni precedenti.

LA PAVONI S.p.A. declina ogni responsabilità per eventuali danni che possano direttamente od indirettamente derivare a persone o cose in conseguenza:

- della mancata osservanza di tutte le prescrizioni delle vigenti norme di sicurezza;
- una installazione non corretta;
- difetti di alimentazione;
- uso improprio o non corretto della macchina;
- uso non conforme a quanto specificato nel presente manuale;
- gravi carenze nella manutenzione;
- modifiche sulla macchina o qualsiasi intervento non autorizzato;
- utilizzo di ricambi non originali o specifici per il modello;
- inosservanza totale o anche parziale delle istruzioni;
- eventi eccezionali.

2 – FUNZIONE DELLA MACCHINA

Questa macchina è adatta alla preparazione domestica di caffè espresso con miscela di caffè, al prelievo ed all'erogazione di acqua calda e/o vapore, di latte caldo.

L'espresso viene preparato facendo filtrare dell'acqua, sotto pressione ed alla giusta temperatura, attraverso le polveri di caffè precedentemente macinato.



L'utilizzatore deve aver letto attentamente e ben compreso le istruzioni contenute nel manuale, in modo da fare funzionare correttamente la macchina.

3 – DESTINAZIONE D'USO DELLA MACCHINA

Queste macchine sono in grado di erogare:

- bevande a base di caffè in grani macinato;
- acqua calda e vapore acqueo per la preparazione ed il riscaldamento di bevande e latte caldo;
- bevande a base di latte e caffè.

4 – AVVERTENZE DI SICUREZZA



L'utilizzatore deve attenersi alle norme di sicurezza vigenti nel Paese dove la macchina viene utilizzata, oltre alle regole dettate dal comune buon senso ed alle prescrizioni contenute nel presente manuale.

Per garantire il corretto funzionamento della macchina ed il mantenimento nel tempo delle sue caratteristiche, si consiglia di verificare le giuste condizioni ambientali (la temperatura ambiente deve essere compresa fra 5°C e 35°C), evitando l'utilizzo della macchina in luoghi dove vengono usati getti di acqua o in ambienti esterni sottoposti ad agenti atmosferici (sole, pioggia, ecc.).

Dopo aver tolto la macchina dall'imballo, assicurarsi che la stessa sia intatta e non abbia subito danneggiamenti.

I componenti dell'imballaggio devono essere consegnati negli appositi centri di smaltimento e in nessun caso lasciati incustoditi o alla portata di bambini, animali o di persone non autorizzate.



Prima della messa in funzione della macchina, verificare che la tensione di alimentazione specificata nella targhetta dati posta sotto la base della macchina sia quella in uso nel Paese.

Collocare la macchina in un luogo sicuro, su una base solida, lontano da fonti di calore e dalla portata dei bambini.



Prima di collegare e scollegare la macchina, assicurarsi che l'interruttore di accensione sia in posizione spenta.



Disinserire la spina dalla presa di corrente quando la macchina non viene usata e prima di procedere alla sua pulizia senza tirare il cavo di alimentazione.

Non usare la macchina se non funziona correttamente o se il cavo di alimentazione o la spina sono stati danneggiati; si raccomanda di sostituire il cavo di alimentazione o di far controllare la macchina da un CENTRO DI ASSISTENZA autorizzato.



Non toccare le superfici calde (caldaia, gruppo, portafiltro, lancia vapore) per evitare scottature.



Non togliere il portafiltro durante l'erogazione del caffè, per evitare possibili ustioni.



Non mettere assolutamente le mani sotto il gruppo e la lancia vapore, poiché i liquidi o il vapore erogato sono surriscaldati e possono provocare ustioni.



Dopo l'erogazione del caffè non togliere immediatamente il portafiltro, attendere alcuni secondi per favorire l'eliminazione dell'eventuale pressione residua, onde evitare possibili ustioni.



Fare attenzione a non fare funzionare la macchina senz'acqua, per non danneggiare la resistenza. Per evitare danni utilizzare solo accessori o ricambi omologati dal costruttore.



Questo apparecchio non deve essere utilizzato da persone (inclusi i bambini) con capacità fisiche, sensorie o mentali ridotte, o con mancanza di esperienza e conoscenza, a meno che sono stati istruiti o supervisionati al riguardo da una persona responsabile per la loro sicurezza.

I bambini devono essere supervisionati per assicurarsi che non giocano con l'apparecchio.



Nel caso di guasti o imperfetto funzionamento della macchina spegnere la stessa evitando qualsiasi manipolazione e rivolgersi al CENTRO DI ASSISTENZA autorizzato per sostituire eventualmente con ricambi originali le parti usurate o danneggiate.

Mai usare la macchina per caffè se il cavo d'alimentazione è difettoso. Far sostituire subito da un CENTRO DI ASSISTENZA Autorizzato i cavi e le spine difettose.

Qualora vengano effettuati interventi di riparazione non autorizzati sulla macchina o vengano utilizzati ricambi non originali, **vengono a decadere le condizioni di garanzia** e pertanto la ditta costruttrice si riserva il diritto di non riconoscerne più la validità.

Non usare la macchina in ambienti esterni.

Non usare la macchina per altro uso che non sia quello per cui è stata costruita.

Per evitare incendi, scariche elettriche e danni personali non immergere la macchina nell'acqua, il cavo di alimentazione o altri componenti elettrici.

In caso di incendio utilizzare estintori ad anidride carbonica (CO₂). Non utilizzare acqua o estintori a vapore.

Prima di qualsiasi operazione di pulizia e manutenzione, disattivare la macchina portando l'interruttore di accensione nella posizione di spento e togliere la spina dalla presa di corrente senza tirare il cavo di alimentazione, ed attendere che si raffreddi.

Per la pulizia non usare alcol o solventi, abrasivi o detersivi, è sufficiente un panno morbido inumidito con acqua.

5 – USO IMPROPRIO

In caso di uso improprio decade ogni forma di garanzia ed il costruttore declina ogni responsabilità per danni a persone e/o cose.

È da considerarsi uso improprio:

- qualsiasi utilizzo diverso da quello dichiarato;
- qualsiasi intervento sulla macchina che sia in contrasto con le indicazioni riportate in questo manuale;
- qualsiasi utilizzo dopo manomissioni a componenti o ai dispositivi di sicurezza;
- l'utilizzo della macchina in ambienti esterni.

6 – RISCHI RESIDUI

L'utilizzatore non può essere protetto contro il getto diretto di vapore o acqua calda, quindi durante le manovre usare la massima cautela per evitare scottature o ustioni.

La ditta costruttrice declina ogni responsabilità per danni a cose, persone o animali causati da eventuali interventi sulla macchina di persone non qualificate o non autorizzate a queste mansioni.



7 – AVVERTENZE IMPORTANTI

Collocare la macchina sopra una base stabile ed asciutta, lontana da fonti di calore e dalla portata dei bambini.

Controllare sempre la quantità di acqua contenuta nel serbatoio; la mancanza di acqua con la macchina in funzione comporta il blocco della pompa di alimentazione o il danneggiamento irreversibile della stessa.



La macchina, quando è accesa, oltre a riscaldare l'acqua produce vapore, che resta compresso all'interno della caldaia; per ragioni di sicurezza si consiglia di non lasciarla alla portata dei bambini, di non toccare le parti calde come il gruppo erogazione caffè, il portafiltro, la lancia vapore, lo scaldatazze, per evitare scottature o possibili ustioni.

Non togliere il portafiltro e non mettere assolutamente le mani sotto il gruppo erogazione o sotto il dispositivo turbo vapore durante l'erogazione per evitare possibili ustioni.

Lo sgocciolamento di acqua dal portafiltro dopo l'erogazione del caffè è normale.

Se la macchina non viene utilizzata con una certa frequenza, disattivarla portando l'interruttore generale nella posizione di spento e togliere il cavo di alimentazione dalla presa di corrente senza tirarlo.

Attenzione: non azionare mai la pompa senza acqua.

8 – PULIZIA DELLA CARROZZERIA

Pulire il corpo macchina con un panno umido ed asciugarla successivamente.

Non usare alcool o solventi, abrasivi o detergenti, per evitare il danneggiamento delle superfici esterne.

Non immergere la macchina nell'acqua, nemmeno parzialmente.

9 – DECALCIFICAZIONE



Vi consigliamo di decalcificare la macchina in base alla frequenza d'uso ed alla durezza dell'acqua, usando prodotti decalcificanti specifici che si trovano in commercio e presso i Centri Assistenza Autorizzati. Preparare in un contenitore una soluzione di acqua (1,5 litri) e decalcificante e scioglierlo accuratamente nell'acqua; successivamente versare la soluzione nel serbatoio acqua (1).

Collocare un recipiente idoneo sotto al gruppo erogazione caffè (5) e sotto l'erogatore vapore/acqua calda (6).

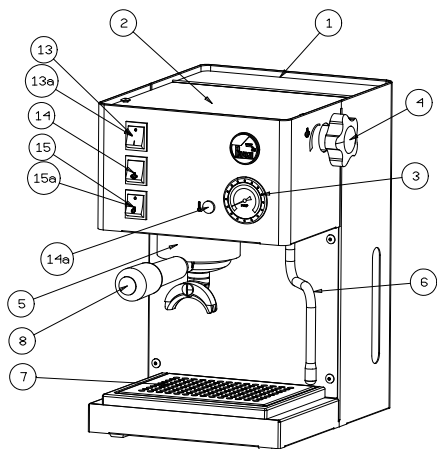
Azionare l'interruttore caffè / acqua calda (14) nella posizione di acceso e lasciar scorrere la soluzione attraverso il gruppo erogazione caffè (5) per 15 secondi circa ed interrompere l'erogazione. Azionare l'interruttore vapore (15) e l'interruttore caffè/acqua calda (14) nella posizione di acceso e ruotare con cautela la manopola erogazione vapore (4) e far uscire acqua dal turbo vapore (6) per alcuni secondi, dopo di che interrompere l'erogazione.

Attendere 20 minuti e ripetere le operazioni fino a che la soluzione rimasta nel serbatoio avrà raggiunto il livello minimo.

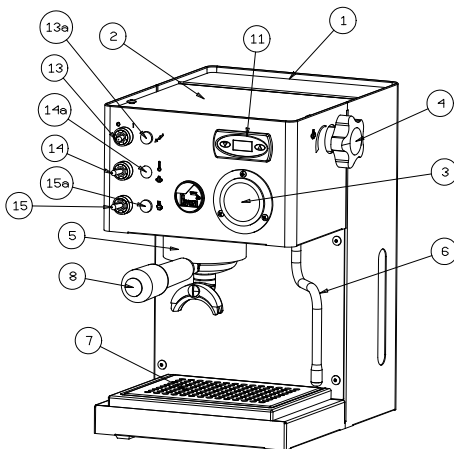
Rimuovere il serbatoio dell'acqua (1), risciacquare abbondantemente, riempirlo di acqua fresca e reinserirlo nell'apposita sede.

10 – COMPONENTI E ACCESSORI MACCHINA

SERIE CSR

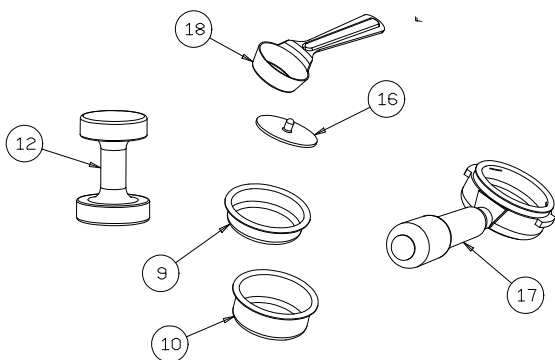


SERIE CSRPID



- 1. Serbatoio acqua fredda
- 2. Scaldatazze passivo
- 3. Manometro
- 4. Manopola vapore/acqua calda
- 5. Gruppo erogazione
- 6. Erogatore vapore/acqua calda
- 7. Grata removibile poggia tazza
- 8. Portafiltro
- 9. Filtro 1 tazza
- 10. Filtro 2 tazze
- 11. Termopid
- 12. Pressino per caffè

- 13. Interruttore on/off di alimentazione
- 13a. Lampada macchina accesa
- 14. Interruttore vapore
- 14a. Lampada: macchina in temperatura
- 15. Interruttore erogazione caffè/acqua calda
- 15a. Lampada: interruttore erogazione caffè/acqua calda
- 16. Membrana per tenuta filtro
- 17. Portafiltro fascino
- 18. Misurino caffè



11 – ISTRUZIONI PER L'USO

11.1 – MESSA IN FUNZIONE DELLA MACCHINA

VERSIONE CSR

- Riempire il serbatoio (1) di acqua fredda.
- Accendere la macchina posizionando l'interruttore on/off (13) sulla posizione "I". L'accensione della lampada (13a) conferma l'alimentazione elettrica.
- Inserire il portafiltro (8) nel gruppo erogazione (5).
- Aprire la manopola vapore/acqua calda (4).
Posizionare la leva interruttore erogazione caffè/acqua calda (15) sulla posizione "I". Quando dall'erogatore vapore/acqua calda (6) esce l'acqua, posizionare la leva interruttore erogazione caffè/acqua calda (15) sulla posizione "O" e chiudere la manopola (4).
- Per evitare di ripetere tali operazioni si consiglia di controllare il livello dell'acqua nel contenitore (1) onde evitare lo svuotamento del circuito idrico della macchina. Nel caso che questo avvenga le operazioni sopraccitate vanno assolutamente ripetute.
- Dopo aver fatto queste operazioni attendere che la macchina raggiunga la temperatura di funzionamento per poter erogare un caffè, lampada (14a) accesa.

N.B. La spia di raggiungimento della temperatura corretta (14a) continuerà a spegnersi e ad accendersi automaticamente durante il periodo di riscaldamento. Dopo aver acceso la macchina, per il primo caffè, aspettare circa 20 minuti per il riscaldamento ideale, mentre per quelli successivi la macchina sarà sempre pronta.

VERSIONE CSRPID

- Riempire il serbatoio (1) di acqua fredda.
- Accendere la macchina posizionando l'interruttore on/off (13) sulla posizione "I". L'accensione della lampada (13a) conferma l'alimentazione elettrica.
- Inserire il portafiltro (8) nel gruppo erogazione (5).
- Aprire la manopola vapore/acqua calda (4).
Posizionare la leva interruttore erogazione caffè/acqua calda (15) sulla posizione "I". Quando dall'erogatore vapore/acqua calda (6) esce l'acqua, posizionare la leva interruttore erogazione caffè/acqua calda (15) sulla posizione "O" e chiudere la manopola (4).
- Per evitare di ripetere tali operazioni si consiglia di controllare il livello dell'acqua nel contenitore (1) onde evitare lo svuotamento del circuito idrico della macchina. Nel caso che questo avvenga le operazioni sopraccitate vanno assolutamente ripetute.
- Dopo aver fatto tutte queste operazioni la macchina si può anche lasciare accesa.
Il regolatore di temperatura Termopid (11) visualizzerà i gradi della caldaia stessa, controllando il riscaldamento. Il regolatore di temperatura è impostato dalla fabbrica a 92°C, temperatura ideale per la preparazione del caffè. (Se si desidera cambiare la temperatura del Termopid, seguire le istruzioni del paragrafo Regolazione della temperatura in caldaia tramite il controllo Termopid).
Non appena il display del Termopid visualizza la temperatura impostata e la lampada spia (14a) resta accesa in maniera fissa, si ha la conferma che l'acqua in caldaia ha raggiunto la temperatura impostata.

N.B. La spia di raggiungimento della temperatura corretta (14a) continuerà a spegnersi e ad accendersi automaticamente durante il periodo di riscaldamento. Dopo aver acceso la macchina, per il primo caffè, aspettare circa 20 minuti per il riscaldamento ideale, mentre per quelli successivi la macchina sarà sempre pronta.

11.2 – PREPARAZIONE DEL CAFFÈ ESPRESSO

Assicurarsi di aver effettuato tutte le operazioni riportate nel paragrafo 11.1 "messa in funzione della macchina". Per ottenere un ottimo caffè espresso è importante utilizzare un caffè di ottima qualità, ben torrefatto e

correttamente macinato.

La macchina per caffè espresso a pompa richiede l'utilizzo di una miscela macinata fine; se la macinatura è troppo grossa si otterranno caffè chiari e leggeri e senza crema, se è troppo fine caffè scuro e forte con poca crema.

Si consiglia di **macinare il caffè con un macinino a macine al momento dell'utilizzo** in quanto, una volta macinato, perde entro breve tempo le sue capacità aromatiche.

Le tazze calde contribuiscono a conservare alla giusta temperatura il caffè appena erogato; si consiglia pertanto di collocare le tazze prima dell'uso sulla piastra scaldatazze (2).

- a) Controllare che la quantità di acqua nel serbatoio (1) sia sufficiente.
- b) Inserire il portafiltro (8) nel gruppo erogazione caffè (5) con inserito il filtro per una tazza (9) o per due tazze (10), a seconda del numero di caffè da preparare, nel portafiltro.
- c) Azionare l'interruttore generale (levetta/pulsante) (13), si illuminerà la spia luminosa di accensione (13a) che segnala la macchina in funzione.
- d) Attendere che la macchina raggiunga la temperatura di funzionamento per poter erogare un caffè, lampada (14a) accesa.
- e) Togliere il portafiltro (8), riempire il filtro con uno o due misurini di caffè macinato (un misurino per ogni tazza di caffè), livellare e premere il caffè con l'apposito pressino (12), senza premere troppo.
- f) Ripulire con il palmo della mano il bordo del filtro da eventuali residui di caffè ed agganciare il portafiltro (8) al gruppo erogazione caffè (5) e spostarlo verso destra fino al suo bloccaggio per fissarlo al gruppo stesso.
- g) Collocare sulla griglia appoggiatezze (7), sotto il portafiltro, una o due tazze preriscaldate.
- h) Azionare l'interruttore caffè/acqua calda (15), il caffè inizierà ad uscire dai beccucci del portafiltro (8); raggiunta la dose di caffè desiderata interrompere l'erogazione agendo nuovamente sull'interruttore (15) e lasciare il portafiltro agganciato.



Attenzione: il caffè durante l'erogazione esce dai beccucci del portafiltro ad una temperatura di 75-85° C, operare con cautela per evitare scottature o possibili ustioni.

Togliere le tazze e servire immediatamente il caffè.

Per la preparazione di altri caffè togliere lentamente il portafiltro ruotandolo verso sinistra fino allo sganciamento dal gruppo erogazione, agire con precauzione perché il portafiltro è caldo e sarà rimasta acqua sui fondi di caffè; rimosso il portafiltro si verificherà uno sgocciolamento dovuto alla pressione dell'acqua nel sistema.

Togliere i fondi dal filtro e ripetere le operazioni come sopra descritto.

N.B. Si consiglia un'erogazione massima di 40 secondi.

11.3 – CONSIGLI UTILI

- a) I filtri (9) e (10) non devono essere necessariamente lavati ogni volta dopo l'uso, l'importante è accertarsi che i fori degli stessi non siano ostruiti.
- b) Per ottenere un ottimo risultato, si consiglia di riscaldare le tazze sull'apposito scaldatazze (2), che funziona solo a macchina accesa.

11.4 – VAPORE



Attenzione! Pericolo di scottature! All'inizio dell'erogazione possono verificarsi brevi spruzzi di acqua calda. Il tubo di erogazione può raggiungere temperature elevate: evitare di toccarlo direttamente con le mani.

Il vapore può essere utilizzato per montare il latte per il cappuccino ma anche per il riscaldamento delle bevande.

1. Preparare l'espresso in tazze grandi come già specificato.
2. Con la macchina pronta per erogare caffè, dirigere il tubo vapore sopra la bacinella (7), aprire la manopola rubinetto "Acqua calda/vapore" (4) per qualche istante, in modo da far uscire l'acqua residua dal tubo vapore; in breve tempo comincerà ad uscire solo vapore.



N.B. La tenuta del rubinetto (4) è fatta con stelo a guarnizione (tipo professionale). Ruotando la manopola si va ad agire sull'apertura / chiusura dello stelo, quindi non è necessario chiudere con forza il rubinetto portando la manopola a fine corsa. Per un buon funzionamento agire sulla manopola con una leggera rotazione sia in apertura che in chiusura.

3. Chiudere la manopola rubinetto vapore/acqua calda (4).
4. Posizionare la leva interruttore vapore (14) sulla posizione "1".
5. Dopo circa 15-20 secondi e quando la spia di raggiungimento della temperatura corretta (14a) si accenderà, collocare il bricco riempito a metà con latte freddo sotto l'erogatore del vapore (6).
IMPORTANTE Per garantire un miglior risultato nella preparazione del cappuccino, il latte e la tazza utilizzata devono essere freddi.
6. Ruotare lentamente la manopola del rubinetto di erogazione vapore (4) in senso antiorario per far fuoriuscire il vapore.

IMPORTANTE La pressione del vapore aumenterà col ruotare della manopola.

N.B. Si consiglia un'erogazione massima di 60 secondi.

7. Circolare facendo attenzione che l'estremità dell'ugello vapore sia appena immersa nel latte quando inizierà a formarsi l'emulsione. Non portare il latte ad ebollizione.

Una volta ottenuta l'emulsione desiderata, ruotare in senso orario la manopola vapore per interrompere l'erogazione del vapore e togliere il bricco. Posizionare la leva interruttore vapore (14) sulla posizione "0".

8. Versare il latte emulsionato nel caffè. Guarnire con cannella, cacao, noce moscata. Servire.

Per preparare subito dell'altro caffè, riempire la caldaia con acqua per portarla alla temperatura corretta. In caso contrario, il caffè potrebbe sapere di bruciato.

9. Collocare una tazza vuota sulla griglia. Non inserire il portafiltro. Posizionare la leva interruttore caffè (15) sulla posizione "1" facendo riempire la tazza di acqua. A tazza riempita posizionare la leva interruttore caffè (15) sulla posizione "0". Potrete preparare ora dell'altro caffè.

11.5 – ACQUA CALDA





- a) Assicurarsi di aver effettuato tutte operazioni riportate nel paragrafo 11.1 "messa in funzione della macchina".
- b) Aprire la manopola (4) e posizionare la leva interruttore caffè/acqua calda (15) sulla posizione "1"; si otterrà immediatamente l'uscita di acqua dall'erogatore vapore/acqua calda (6).
- c) Raggiunta la quantità d'acqua desiderata, posizionare nuovamente la leva interruttore caffè/acqua calda (15) sulla posizione "0" e chiudere la manopola (4).
- d) Dopo il prelievo di acqua calda si raccomanda di controllare che il serbatoio (1) contenga acqua.



N.B. La tenuta del rubinetto (4) è fatta con stelo a guarnizione (tipo professionale). Ruotando la manopola si va ad agire sull'apertura / chiusura dello stelo, quindi non è necessario chiudere con forza il rubinetto portando la manopola a fine corsa. Per un buon funzionamento agire sulla manopola con una leggera rotazione sia in apertura che in chiusura.

11.6 REGOLAZIONE DELLA TEMPERATURA IN CALDAIA TRAMITE IL CONTROLLO TERMOPID

Il Termopid e' stato impostato dalla fabbrica a 92°C. Per poter intervenire sulla regolazione procedere come segue:

- premere il tasto ; non appena sul display compare la scritta "PRG" premere il tasto ;
- quando il display visualizza la temperatura della caldaia, impostare con i tasti  e  il valore della temperatura desiderata, da un minimo di **80C°** ad un massimo di **120C°**.

- dopo 3 secondi dalla pressione dell'ultimo tasto il dato è memorizzato ed il display visualizza la temperatura. **NB: se** la temperatura viene impostata ad una soglia troppo elevata, sotto la richiesta di erogazione caffè il display comincerà a lampeggiare.

Il dispositivo controllo temperatura Termopid è stato impostato a valori di fabbrica per un caffè espresso ottimale. Durante il riscaldamento e l'erogazione di caffè o acqua la temperatura può avere un'oscillazione di 10/12°C in + o in - rispetto a quella impostata. È stato inserito anche un avvertimento: dopo i 104°C il display del Termopid visualizza la temperatura ma ad intermittenza; è del tutto normale, in quanto questo avverte l'operatore che il caffè non uscirà buono se erogato con una temperatura così alta.

12 – MANUTENZIONE ORDINARIA E PRECAUZIONI

- a) Si consiglia di effettuare una pulizia periodica del serbatoio acqua, estraendolo con attenzione dal suo alloggiamento mediante apposita maniglia e reinserendo poi al suo interno i tubi dell'acqua (fare attenzione che non si pieghino).
- b) Per evitare di alterare il sapore delle bevande da riscaldare e l'otturazione dei fori del terminale della lancia erogazione vapore, pulire con cura dopo ogni uso la lancia.c) Per la pulizia utilizzare un normale panno umido con acqua.
- c) Per la pulizia utilizzare un normale panno umido con acqua.
- d) Non lasciare l'apparecchio esposto ad agenti atmosferici.
- e) Non immergere l'apparecchio in acqua.
- f) Fare funzionare l'apparecchio soltanto sotto controllo di adulti e tenerlo fuori dalla portata dei bambini.

Attenzione: eventuali guasti dovuti allo svuotamento del circuito idrico della macchina fanno decadere la garanzia; si consiglia per tanto di leggere attentamente le istruzioni d'uso e di controllare periodicamente il livello dell'acqua nel serbatoio (1).

13 – DATI TECNICI

Alimentazione elettrica: 230-240V 50 Hz ; 120V 60 Hz

Potenza: 1200 W

Pressione pompa: 15 bar

Capacità serbatoio acqua: 3 litri

Dimensioni (HxLxP): 370x230x295 mm

Peso: 13 kg

14 – CAUSE DI MANCATO FUNZIONAMENTO E ANOMALIE

PROBLEMI	CAUSA	SOLUZIONE
La macchina non funziona e la spia dell'interruttore non si accende.	<ol style="list-style-type: none"> 1. Manca la corrente. 2. La spina del cavo di alimentazione non è inserita correttamente. 3. Il cavo di alimentazione è danneggiato. 	<ol style="list-style-type: none"> 1. Ripristinare la corrente. 2. Inserire correttamente la spina del cavo di alimentazione nella presa di corrente 3. Rivolgersi al CENTRO DI ASSISTENZA per la sostituzione.
La spia di accensione è accesa e l'acqua non si scalda.	<ol style="list-style-type: none"> 1. I termostati di servizio non funzionano. 2. La resistenza è interrotta oppure bruciata. 	<ol style="list-style-type: none"> 1. Rivolgersi al CENTRO DI ASSISTENZA. 2. Rivolgersi al CENTRO DI ASSISTENZA.
Durante l'erogazione non esce caffè.	<ol style="list-style-type: none"> 1. Manca acqua nel serbatoio. 2. Il caffè è macinato troppo fine. 3. La quantità di caffè è eccessiva. 4. Il caffè è troppo pressato. 5. Interruttore vapore azionato. 6. Non è stato caricato il circuito. 7. Doccetta sporca. 	<ol style="list-style-type: none"> 1. Introdurre acqua nel serbatoio. 2. Sostituire con una macinatura più grossa. 3. Diminuire la quantità di caffè nel filtro. 4. Pressare meno il caffè. 5. Disinserire l'interruttore vapore. 6. Vedi paragrafo 11.1 – messa in funzione. 7. Pulire o sostituire la doccetta.
Forte rumore della pompa.	<ol style="list-style-type: none"> 1. Manca acqua nel serbatoio. 2. La pompa non è innescata. 	<ol style="list-style-type: none"> 1. Introdurre acqua nel serbatoio. 2. Vedi paragrafo 11.1 messa in funzione della macchina.
Il caffè esce troppo rapidamente.	<ol style="list-style-type: none"> 1. Il caffè è macinato troppo grosso. 2. La quantità di caffè è insufficiente. 3. Pressatura del caffè insufficiente. 4. Caffè vecchio o inadatto. 	<ol style="list-style-type: none"> 1. La regolazione della macinatura deve essere più fine. 2. Aumentare la dose di caffè. 3. Premere maggiormente il caffè. 4. Sostituire il caffè.
Il caffè esce a gocce.	<ol style="list-style-type: none"> 1. Il caffè è macinato troppo fine. 2. La quantità di caffè è eccessiva. 3. Eccessiva pressatura del caffè. 	<ol style="list-style-type: none"> 1. La regolazione della macinatura deve essere più grossa. 2. Diminuire la quantità di caffè. 3. Pressare meno il caffè.
Il caffè esce tra il gruppo erogazione ed il portafiltro.	<ol style="list-style-type: none"> 1. Il portafiltro non è inserito correttamente. 2. Eccessiva quantità di caffè nel filtro. 3. Il bordo del portafiltro non è stato pulito. 4. La guarnizione sottocoppa è usurata. 	<ol style="list-style-type: none"> 1. Inserirlo in modo corretto. 2. Diminuire la quantità di caffè. 3. Togliere i residui di caffè dal bordo del portafiltro pulire la guarnizione sottocoppa. 4. Rivolgersi al CENTRO DI ASSISTENZA.

<p>Non si forma la crema sul caffè.</p>	<ol style="list-style-type: none"> 1. La miscela di caffè non è adatta per il tipo di macchina. 2. La macinatura non è corretta. 3. La quantità di caffè è insufficiente. 	<ol style="list-style-type: none"> 1. Sostituire il caffè. 2. Regolare la macinatura del caffè. 3. Aumentare la dose del caffè e pressarlo adeguatamente.
<p>Il caffè esce troppo freddo.</p>	<ol style="list-style-type: none"> 1. La macchina non era alla giusta temperatura. 2. Mancato preriscaldamento del portafiltro. 3. Mancato preriscaldamento delle tazze. 4. Il termostato non lavora entro i valori ottimali. 5. Il Termopid (11) non lavora entro i valori ottimali 	<ol style="list-style-type: none"> 1. Rispettare le indicazioni riportate nel paragrafo 11.1 – 11.2. 2. Il portafiltro deve essere riscaldato contemporaneamente all'acqua, vedi paragrafo 11.1. 3. Scaldare adeguatamente le tazze sull'apposito scadatezze (2). 4. Rivolgersi al CENTRO DI ASSISTENZA. 5. Impostare i valori del Termopid
<p>Il caffè esce troppo caldo.</p>	<ol style="list-style-type: none"> 1. Il Termopid (11) non lavora entro i valori ottimali 	<ol style="list-style-type: none"> 1. Impostare i valori del Termopid
<p>La macchina non eroga vapore.</p>	<ol style="list-style-type: none"> 1. Non è stato caricato il circuito. 2. Il foro del terminale del tubo vapore è ostruito. 3. Manca acqua nel serbatoio. 4. Il turbo vapore non è stato inserito correttamente. 	<ol style="list-style-type: none"> 1. Vedi paragrafo 11.4 – erogazione del vapore. 2. Pulire il foro con l'ausilio di un ago. 3. Vedi paragrafo 11.1. 4. Riposizionare il turbo vapore.

INDEX

ITALIANO	7-18
ENGLISH	19-30
FRANÇAIS	31-42
DEUTSCH	43-54

1 – INTRODUCTION	20
2 – MACHINE FUNCTION	20
3 – MACHINE'S PURPOSES	20
4 – SAFETY INSTRUCTIONS	20
5 – IMPROPER USE	22
6 – RESIDUAL RISKS	22
7 – IMPORTANT PRECAUTIONS	22
8 – CLEANING OF THE EXTERNAL CHASSIS	23
9 – DECALCIFICATION	23
10 – COMPONENTS AND ACCESSORIES	24
11 – USER INSTRUCTIONS	25
11.1 – STARTING THE MACHINE	25
11.2 – MAKING ESPRESSO	26
11.3 – USEFUL TIPS	26
11.4 – STEAM	27
11.5 – HOT WATER	28
12 – ROUTINE MAINTENANCE AND PRECAUTIONS	28
13 – TECHNICAL DATA	28
14 – TROUBLESHOOTING	29

1 – INTRODUCTION

This instruction manual is an integral component of your coffee machine. Please read it with care and keep it readily available for future needs, for the entire lifetime of the machine. Should your manual be lost or damaged you may request a new one from an authorized SERVICE CENTER.

The manual contains instructions as to the proper use of the machine and its cleaning and maintenance. It also provides important information on operations requiring special care and the associated risks.

The manual is completely up to date as of its printing; the manufacturer reserves the right to make any necessary technical modifications to the product and to update the manual without being under any obligation to revise or replace previous versions of the manual.

LA PAVONI S.p.A. declines any responsibility for direct or indirect damages to persons or property occurring as a consequence of:

- failure to adhere to any of the provisions of the safety regulations in force;
- improper installation;
- improper power supply;
- improper use;
- use different from that specified in this manual;
- lack of proper maintenance;
- unauthorized modifications or repairs;
- the use of non original or non model-specific spare parts;
- complete or partial failure to follow the operating instructions;
- exceptional events.

2 – MACHINE FUNCTION

This machine is designed for the home preparation of espresso coffee using coffee blends, for the production of hot water or steam, and the preparation of hot milk.

The espresso is prepared by forcing water heated to the proper temperature through ground coffee.

The user must carefully read and understand the operating instructions in this manual for proper operation of the machine.



3 – MACHINE PURPOSES

These machines can supply:

- drinks made up of coffee;
- hot water and watery vapour for preparation and heating of hot milk drinks;
- drinks made up of milk and coffee.

4 – SAFETY INSTRUCTIONS

The user must adhere to all safety regulations in force in the country where the machine is used, as well as to the instructions provided in this manual and to the dictates of common sense.

Environmental conditions are important in guaranteeing proper function and long life of the machine. The allowable temperature range is 5°C to 35°C (40°F to 95°F) and the machine must not be placed



where it will be exposed to jets of water or outdoors where it will be exposed to atmospheric agents (sun, rain, etc.).

After removing the machine from its box, make sure it is intact that is it has not suffered any damage.

The packaging must be disposed at a proper waste handling facility and must never be left where children, animals or unauthorized persons may have access to it.



Place the machine in a safe location on a solid support, far from heat sources and well out of the reach of children.



Before plugging in or unplugging the machine, make sure that the ON/OFF switch is in the OFF position.



Unplug the machine when not in use or before any cleaning operations without pulling the power cord.

Do not use the machine if it shows anomalous operation or if the main cable or plug show signs of damage; replace the power cord or have the machine checked at an authorized SERVICE CENTRE.



Burn risk: Do not touch hot surfaces (coffee group, cupwarmer, filter-holder, steam supply nozzle).



Burn risk: Do not remove the filter-holder while coffee is being made.

Burn risk: Never place hands under the coffee group or steam supply nozzle; the superheated water or steam may cause severe burns.



Burn risk: Do not remove the filter-holder immediately after brewing coffee, wait several seconds to ensure that all residual pressure has been released.



Make sure there is water in the tank before switching on the coffee machine to avoid damaging the heating element.



To avoid damaging the machine, use only manufacturer recommended accessories or replacement parts.



This appliance must not be used by persons (children included) with reduced physical, sensorial or mental capacities or with lack of experience and knowledge unless they have been properly instructed or under view of a responsible person for their security.



Children must always be under superintendence and must not play with the appliance.

In case of malfunction do not attempt to repair the machine. Turn it off and contact the nearest authorized SERVICE CENTER for any necessary repairs using original spare parts.



Never use the machine if the power cord is damaged. Let an authorized SERVICE CENTRE replace the damaged plug and power cord.

Any unauthorized repairs or use of non-original replacement parts **will void the warranty** and relieve the manufacturer of all responsibility.



Do not use the machine outdoors.

Do not use the machine for any uses other than those for which it was designed.



To avoid fire, electric shock or injury, do not immerse the machine, the main cable or any other electrical components in water.

In case of fire, use a carbon dioxide (CO₂) fire extinguisher. Do not use water or steam extinguishers.



Before performing any cleaning or maintenance on the machine, turn off the ON/OFF switch, unplug the power cord by pulling on the plug, and wait for the machine to cool.



Clean the machine with a soft cloth moistened with water. Do not use detergents, alcohol, solvents or abrasives to clean the machine.



5 – IMPROPER USE

Any improper use of the machine will void the warranty and relieve the manufacturer of any and all responsibility for damage to persons or property.

Improper use includes:

- any use other than that specified in the instruction manual;
- any operation, adjustment or repair to the machine that differs from the instructions included in this manual;
- any use following unauthorized modifications to components or safety devices;
- use of the machine outdoors.

6 – RESIDUAL RISKS

The user cannot be entirely protected against risks from jets of steam or hot water. Maximum caution must be exercised when using the machine to avoid being scalded or burned.

The manufacturer declines any responsibility for damages to persons, animals or property deriving from repairs, adjustments, modifications or any other operations carried out on the machine by unqualified or unauthorized persons.

7 – IMPORTANT PRECAUTIONS

Place the machine in a safe location on a solid and dry support, far from heat sources and well out of the reach of children.

Control always level of water in the tank; reduced water level while the machine is in use, causes the arrest of the pump or its irreversible damaging.

The machine, when on, apart from heating water, it produces steam, which remains compressed inside the boiler; for safety reasons take it out of the reach of children, do not touch hot surfaces such as coffee group, cupwarmer, filter-holder, steam supply nozzle to avoid sever burns.

Never remove filter-holder and never place hands under the coffee group or steam supply nozzle while distributing to avoid sever burns.

Dripping of water from filterholder is normal after distributing of coffee.

If the machine is not frequently used, turn off the ON/OFF switch and unplug the power cord by pulling on the plug.

Attention: do not switch on the pump without water.

8 – CLEANING OF THE EXTERNAL CHASSIS

Clean the outside of the machine with a soft damp cloth and then dry it.

Never use alcohol, solvents, abrasives or detergents as they may harm the surfaces.

Never immerse the machine in water, even partially.

9 – DECALCIFICATION



The machine will need to be decalcified periodically depending on how often it is used and the hardness of the water.

Use only products that are specific to this purpose that can be found also at the authorized SERVICE CENTRES.

Dissolve the decalcifying agent completely in a container of water (1,5 l), then pour the solution into the water tank (1).

Place a suitable container under the coffee group (5) and under the steam / hot water supply nozzle (6).

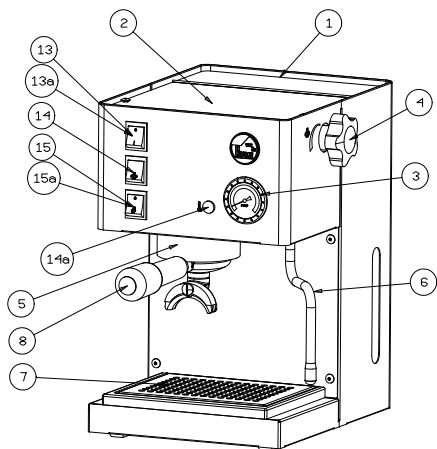
Turn on the coffee/hot water switch (14) and let the solution flow through the coffee group (5) for 15 seconds. Then turn off the coffee/hot water switch. Turn on the steam switch (15) and the coffee/hot water switch (14) and slowly open the steam knob (anticlockwise) (4) and let water flow through the steam nozzle (6) for several seconds. Then turn off the steam switch and the coffee/hot water switch.

Wait 20 minutes and repeat the above steps until the solution in the water tank has reached the minimum water level.

Remove the water tank (1), rinse it thoroughly, refill it with clean water and put it back into the machine.

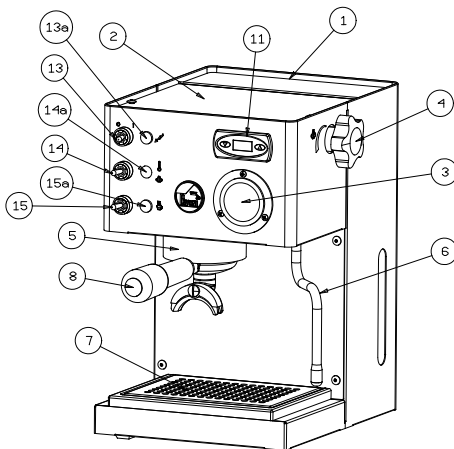
10 – COMPONENTS AND ACCESSORIES

SERIE CSR

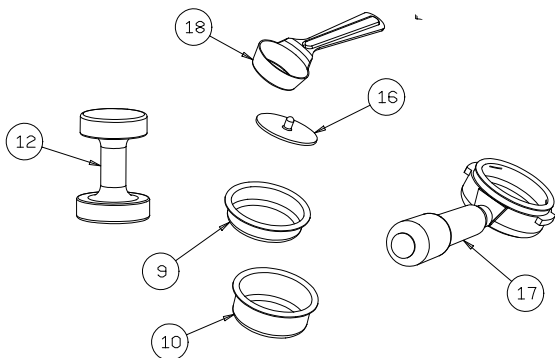


- 1. Cold water tank
- 2. Cupwarmer
- 3. Gauge
- 4. Steam/hot water knob
- 5. Coffee group
- 6. Steam/hot water supply nozzle
- 7. Removable cup grid
- 8. Filter holder
- 9. Single cup filter
- 10. Two cup filter
- 11. TermoPid
- 12. Coffee tamper

SERIE CSRPID



- 13. On/off lever
- 13a. Lamp: machine on
- 14. Steam switch
- 14a. Warning light: coffee machine ready
- 15. Coffee/hot water lever
- 15a. Warning light: Coffee/hot water lever
- 16. Membrane filter holder
- 17. "Fascino" filter holder
- 18. Coffee measure



11 – USER INSTRUCTIONS

11.1 – STARTING THE MACHINE

VERSION CSR

- a) Fill the tank **(1)** with cold water.
- b) Switch the machine on by pushing the on/off lever **(13)** on the position "I". The lamp **(13a)** comes on to confirm the power supply.
- c) Insert the filter holder **(8)** in the coffee group **(5)**.
- d) Open the steam/hot water knob **(4)**.

Place the water/coffee water lever and the steam lever **(15)** on the position "I". Should water comes out of the turbo steam supply nozzle **(6)**, push the hot water/coffee lever and the steam lever **(15)** on the position "O" and close the knob **(4)**.

- e) Please, check the tank water **(1)** level so to prevent from repeating these operations and from emptying water circuit. In case it happens, repeat all the above mentioned operations by all means.
- f) After doing these operations, wait that the machine builds up the operating temperature to make coffee, lamp **(14a)** off.

N.B. The lamp reached the correct temperature (14a) will continue to go out and to turn on automatically during the heating period. After turning on the machine, for the first coffee, wait about 20 minutes for the ideal heating, while for all subsequent machine will always be ready.

VERSION CSRPID

- a) Fill the tank **(1)** with cold water.
- b) Switch the machine on by pushing the on/off lever **(13)** on the position "I". The lamp **(13a)** comes on to confirm the power supply.
- c) Insert the filter holder **(8)** in the coffee group **(5)**.
- d) Open the steam/hot water knob **(4)**.

Place the water/coffee water lever and the steam lever **(15)** on the position "I".
Should water comes out of the turbo steam supply nozzle **(6)**, push the hot water/coffee lever and the steam lever **(15)** on the position "O" and close the knob **(4)**.

- e) Please, check the tank water **(1)** level so to prevent from repeating these operations and from emptying water circuit. In case it happens, repeat all the above mentioned operations by all means.
After completing all these operations, leave the machine on.
The Termopid **(11)** will visualize the degrees inside the boiler and will control the boiler's heating.
The PID is already set from the producer on 92°C, i.e. the ideal temperature for a good cup of coffee. (If you want to change the Termopid's temperature, please follow the instructions written under How to set the temperature inside the boiler by means of the Termopid).

As soon as the Termopid's display shows the set temperature and the indicator light **(14a)** remains on, it is confirmed that the water in the boiler has reached the set temperature

N.B. The lamp reached the correct temperature (14a) will continue to go out and to turn on automatically during the heating period. After turning on the machine, for the first coffee, wait about 20 minutes for the ideal heating, while for all subsequent machine will always be ready.

11.2 – MAKING ESPRESSO

Make sure to follow the instructions as per 11.1 “starting of the machine”.

To make a good cup of espresso you need good quality coffee, properly roasted and ground.

The pump espresso coffee machine requires finely ground coffee. If the coffee is too coarsely ground the coffee will be light and without the froth that marks a good cup of espresso. If the coffee is ground too finely the espresso will be dark and strong and have little froth.

We recommend grinding the coffee beans with a traditional grinder (not a grinder that uses a blade) **immediately before you make the coffee** since the coffee quickly loses its aroma after it is ground.

A prewarmed cup helps keep the espresso at the right temperature. We recommend placing the cups on the cupwarmer **(2)** before use.

- a) Make sure there is enough water in the tank **(10)**.
- b) Depending on the number of cups of coffee you wish to make, place the one-cup filter **(9)** or the two-cup filter **(10)** into the filter-holder **(8)** and insert the filterholder into the coffee group **(5)** with a left-to-right turning motion until it locks in order to preheat it.
- c) Turn on the ON/OFF switch (lever switch/switch) **(13)**. The ON light **(13a)** will come on to show that the machine is operating.
- d) Wait the machine reaches the temperature in order to supply a coffee, lamp **(14a)** on.
- e) Remove the filter-holder **(8)**, fill the filter with one or two measures of ground coffee (one measure per cup), level and press the coffee firmly but not excessively with the coffee press **(12)**.
- f) Clean any remaining coffee from the edge of the filter with your hand and insert the filter-holder **(8)** into the coffee group **(5)**, turning it to the right to lock it.
- g) Place one or two prewarmed cups on the cup rest grid **(7)** under the filterholder.
- h) Turn on the coffee/hot water switch **(15)**. Espresso coffee will begin to flow out of the spout of the filter-holder **(8)**. When the desired amount of coffee is in the cup, turn off the switch **(15)** to stop the coffee but do not remove the portafilter.



Warning: the coffee emerges from the spout of the portafilter at a temperature of 75-85°C. Exercise caution to avoid burns.

Remove the cups from the cup rest and serve immediately.

To prepare other cups of coffee, slowly remove the filter-holder from the coffee group by turning it to the left until it dislodges. Exercise care because the filter-holder will still be hot and some hot water will remain in the coffee grounds. Some water will drip from the coffee group after the filter-holder is removed due to residual water pressure in the system.

Remove the grounds from the filter and repeat the procedure as described above.

11.3 – USEFUL TIPS

- a) It is not necessary to wash the filters **(9 and 10)** after every single use. Make sure that the holes are not obstructed.
- b) For a better result, we suggest warming the cups on the cupwarmer **(2)** which works by machine on only.

11.4 – STEAM

Steam can be used for frothing the milk to obtain cappuccinos or to warm up beverages.



Attention! Burn risk: at the beginning there might be hot water sprinkling. The hot water tube might reach high temperatures: do not touch it with hands.

1. Prepare your espresso in big mugs as already specified.
2. Once the machine is ready to make the coffee, position the steam nozzle (6) on the tray (7), open the hot water/steam knob (4) for a few seconds so that the few drops of water inside the nozzle come out; after a few second you will get only steam.
3. Close the hot water/steam knob (4).
4. Set the steam lever (14) on the position "I".
5. After 15-20 seconds, when the led for the correct temperature (14a) goes on, place the mug, filled in for its half with cold milk, under the sit is confirmed that the water in the boiler has reached the set temperature

IMPORTANT In order to obtain a better cappuccino, make sure that the milk and the mug are cold.

6. Turn slowly the steam knob (4) anticlockwise to make the steam come out.

IMPORTANT More you open the knob, higher will be the steam pressure.

N.B. Do not release steam for more than 60 seconds.

7. Move the mug with circular movements and make sure that the tip of the steam nozzle is slightly immersed in the milk once the foam will start to grow. Do not make the milk boil.

Once the milk has been properly frothed, turn the knob clockwise to stop the steam and remove the mug. Push the steam lever (14) on the position "O".

8. Pout the frothed milk on the coffee. Decorate with cacao, cinnamon, Muscat nuts and then serve.
9. Place an empty cup on the tray without putting the filter holder under the brewing group. Set the coffee lever (14) on the position "I" and fill the cup with water. Once the cup is full, push the coffee lever (14) on the position "O". Now you can make another coffee.



Attention: for the correct machine operating, please do not release steam longer than 60 seconds.

N.B. The tightness of the tap (4) is made with a rod seal (professional). Turning the knob action is taken on the opening / closing of the stem, so no need to forcefully close the tap bringing the knob all the way. For correct operation acting on the knob with a slight rotation during both opening and closing.

11.5 – HOT WATER

- a) Make sure to follow the instructions as per 11.1 "starting of the machine".
- b) Open the knob (4) and push the coffee/ hot water lever (15) on the position "I"; the steam nozzle (6) pour out immediately.
- c) Fill the cup with the desired water and push the coffee/ hot water lever (15) on the position "O" and close the knob (4).
- d) After filling the cup, make sure that there is still water in the tank (1).







Attention: water temperature is around 90-95°, be careful not to burn yourself.

N.B. The tightness of the tap (4) is made with a rod seal (professional). Turning the knob action is taken on the opening / closing of the stem, so no need to forcefully close the tap bringing the knob all the way. For correct operation acting on the knob with a slight rotation during both opening and closing.

11.6 HOW TO SET THE BOILER'S TEMPERATURE BY MEANS OF THE PID

The PID has been set by the producer of this machine on a temperature of 92°C. In order to change the temperature please proceed as follows:

- press the button ; as soon as the display shows the writing "PRG" press the button ;
- as soon as the display shows the boiler's temperature, help yourself with the buttons  and  in order to set the desired temperature, starting from a min. of **80C°** up to a max. of **120C°**.
- after 3 sec. from pressing the last button, the inserted temperature is memorized and the display shows the set temperature.

NB: if the temperature is set too high, once a coffee request is made, the display starts to flash.

The PID is already set by the producer on the right temperature for an excellent espresso. During heating and coffee or water distribution, the temperature can oscillate (+/- 10/12°C). Also, a warning has been inserted: after 104°C the PID's display shows the temperature but intermittently; this is normal and it warns the user that the coffee will not be good if made with such high temperature.

12 – ROUTINE MAINTENANCE AND PRECAUTIONS

- a) It is recommended to clean the tank periodically by pulling it out carefully by its proper handle and by putting the water tubes into it again being careful not to bend them.
- b) To avoid altering the taste of the drinks to be heated and to prevent the holes of the end part of the steam delivery nozzle getting clog.
- c) Use a normal damp cloth to clean both the spout and the pipe.
- d) Do not leave the machine outdoor.
- e) Do not immerse the machine in water.
- f) Use the machine only under adult control and keep away from children.



Attention: damages due to the emptiness of the machine water circuit voids warranty; it recommended to read the instruction booklet carefully and to control the tank (1) water level regularly.

13 – TECHNICAL DATA

Power supply: 230-240V 50Hz ; 120V 60Hz
Power: 1200W
Pressure pump: 15 bar
Tank capacity: 3 litres
Dimensions (HxLxD): 370x230x295mm
Weight: 13 kg

14 – TROUBLESHOOTING

PROBLEM	CAUSE	SOLUTION
The machine does not work and the ON light does not turn on.	<ol style="list-style-type: none"> 1. No electricity. 2. The main cable is not properly plugged in. 3. The main cables damaged. 	<ol style="list-style-type: none"> 1. Restore electrical power. 2. Plug the main cable in correctly. 3. Contact the nearest SERVICE CENTER for a replacement cable.
The ON light is on but the water does not heat.	<ol style="list-style-type: none"> 1. Thermostat malfunction, or the manual reset thermostat is active. 2. Heating element malfunction. 	<ol style="list-style-type: none"> 1. Contact the nearest SERVICE CENTER. 2. Contact the nearest SERVICE CENTER.
No coffee produced during the coffee cycle.	<ol style="list-style-type: none"> 1. Too little water in tank. 2. Coffee too finely ground. 3. Too much coffee in the filter. 4. Coffee too firmly pressed. 5. Steam switch on. 6. The lines are not primed. 7. Shower plate obstructed. 	<ol style="list-style-type: none"> 1. Fill tank. 2. Use a coarser grind. 3. Put less coffee in the filter. 4. Press the coffee more gently. 5. Turn off the steam switch. 6. See section 11.1 – Starting the machine. 7. Clean or replace shower plate.
Loud pump operation.	<ol style="list-style-type: none"> 1. Too little water in tank. 2. Pump not primed. 	<ol style="list-style-type: none"> 1. Fill tank. 2. See section 11.1 – Starting the machine.
Coffee produced too quickly.	<ol style="list-style-type: none"> 1. Coffee too coarsely ground. 2. Too little coffee in the filter. 3. Coffee not pressed enough. 4. Coffee old or unsuitable. 	<ol style="list-style-type: none"> 1. Use a finer grind. 2. Put more coffee in the filter. 3. Press coffee more firmly. 4. Use different coffee.
Coffee is produced in drips.	<ol style="list-style-type: none"> 1. Coffee too finely ground. 2. Too much coffee in the filter. 3. Coffee too firmly pressed. 	<ol style="list-style-type: none"> 1. Use a coarser grind. 2. Put less coffee in the filter. 3. Press the coffee more gently.
Coffee leaks between the coffee group and the filter-holder.	<ol style="list-style-type: none"> 1. Filter-holder not properly inserted. 2. Too much coffee in the filter. 3. Edge of the filter-holder not clean. 4. The douche seal is worn or damaged. 	<ol style="list-style-type: none"> 1. Insert the filter-holder correctly. 2. Put less coffee in the filter. 3. Clean the edge of the filter-holder. 4. Contact the nearest SERVICE CENTER.

Coffee is produced without froth.	<ol style="list-style-type: none"> 1. Coffee not suitable for machine. 2. Improper grind. 3. Too little coffee in filter. 	<ol style="list-style-type: none"> 1. Use different coffee. 2. Adjust coffee grind. 3. Put more coffee in the filter.
Coffee too cold.	<ol style="list-style-type: none"> 1. The machine had not reached the proper temperature. 2. Filter-holder not preheated. 3. Cups not preheated. 4. Pressure switch malfunction. 5. Termopid (11) malfunctions. 	<ol style="list-style-type: none"> 1. See section 11.1 – 11.2. 2. Filter-holder must be heated together with the water – see section 11.1. 3. Properly heat the cups. 4. Contact the nearest SERVICE CENTER. 5. Set the Termopid correctly.
Coffee is too hot.	<ol style="list-style-type: none"> 1. Termopid (11) malfunctions. 	<ol style="list-style-type: none"> 1. Set the Termopid correctly.
The machine does not produce steam.	<ol style="list-style-type: none"> 1. The lines are not primed. 2. Obstructed outlet hole at end of steam pipe. 3. Too little water in tank. 4. Turbo steam nozzle improperly positioned. 	<ol style="list-style-type: none"> 1. See section 11.4 – steam production. 2. Clean the outlet hole with a needle. 3. See section 11.1. 4. Reposition turbo steam nozzle.

SOMMAIRE

ITALIANO	7-18
ENGLISH	19-30
FRANÇAIS	31-42
DEUTSCH	43-54

1 – INTRODUCTION AU MANUEL	36
2 – FONCTION DE LA MACHINE	36
3 – DESTINATION D'UTILISATION DE LA MACHINE	36
4 – CONSIGNE DE SECURITE	37
5 – USAGE INCORRECT	38
6 – RISQUES RESIDUELS	38
7 – AVIS IMPORTANT	38
8 – NETTOYAGE DE LA CARROSSERIE	39
9 – DETARTRAGE	39
10 – COMPOSANTS ET ACCESSOIRES MACHINE	40
11 – MODE D'EMPLOI	41
11.1 – MISE EN ROUTE DE LA MACHINE	41
11.2 – PRÉPARATION DU CAFÉ ESPRESSO (DESPID)	41
11.3 – PRÉPARATION DU CAFÉ ESPRESSO (DEMPID)	42
11.4 – PRÉPARATION DU CAFÉ EXPRESS AVEC LES CAPSULES (DEMPID)	43
11.5 – CONSEILS PRATIQUES	44
11.6 – VAPEUR	44
11.6.1 – PRÉPARATION DU CAPPUCCINO AVEC CAPPUCCINO AUTOMATIC	44
11.7 – EAU CHAUDE	45
11.8 – COMMENT RÉGULER LA TEMPÉRATURE DANS LA CHAUDIÈRE AVEC L'AIDE DU TERMOPID	45
12 – ENTRETIEN COURANT ET PRECAUTIONS	46
12.1 – NETTOYAGE DU DISPOSITIF TURBO VAPEUR	46
12.2 – NETTOYAGE DU CAPPUCCINO AUTOMATIC	46
13 – CARACTÉRISTIQUES TECHNIQUES	46
14 – CAUSES DE MAUVAIS-FONCTIONNEMENT OU D'ANOMALIE	47

1 – INTRODUCTION AU MANUEL

Ce mode d'emploi forme une partie intégrale de la machine, il doit être lu attentivement et toujours rester à disposition en cas de consultation future; il doit être conservé pendant toute la durée d'exploitation de la machine.

En cas de perte ou de détérioration, il est possible de se procurer un nouveau manuel auprès d'un CENTRE DE SERVICE APRES-VENTE agréé.

Le manuel contient des informations concernant le bon usage de la machine, le nettoyage, l'entretien et il fournit d'importantes indications quant au déroulement des opérations à effectuer avec un soin minutieux et à d'éventuels risques résiduels.

Le manuel reflète les innovations technologiques en vigueur au moment de sa rédaction ; le constructeur se réserve le droit d'apporter toutes les modifications techniques nécessaires à ses produits et de mettre à jour les manuels sans obligation de revoir également les versions précédentes.

LA PAVONI S.p.A. décline toute responsabilité en cas d'éventuels dommages pouvant être occasionnés, directement ou indirectement, aux personnes ou aux choses en conséquence des éléments suivants:

- non respect de l'ensemble des dispositions des normes de sécurité en vigueur;
- utilisation incorrecte ;
- défauts d'alimentation ;
- utilisation inappropriée ou incorrecte de la machine ;
- utilisation non conforme aux spécifications de ce manuel ;
- graves manquements au niveau de l'entretien ;
- modifications sur la machine ou toute autre intervention non autorisée ;
- utilisation de pièces de rechange d'occasion ou non spécifiques au modèle ;
- inexécution totale ou même partielle des instructions ;
- événements exceptionnels.

2 – FONCTION DE LA MACHINE

Cette machine est conçue pour la préparation domestique de café espresso avec un mélange de café, le prélèvement et la distribution d'eau chaude et/ou de vapeur et la préparation de lait chaud.

L'espresso se prépare en faisant filtrer de l'eau, sous pression à la bonne température, à travers les poudres du café précédemment moulu.



L'utilisateur doit avoir lu soigneusement et bien assimilé les instructions contenues dans le manuel de façon à faire fonctionner correctement la machine.

3 – DESTINATION D'UTILISATION DE LA MACHINE

Cette machine est capable de réaliser :

- des boissons à base de café ;
- de l'eau chaude et de la vapeur d'eau pour la préparation et le réchauffement de boissons et de lait chaud ;
- des boissons à base de lait et de café.

4 – CONSIGNES DE SECURITE



L'utilisateur doit se tenir aux normes de sécurité en vigueur dans le pays où la machine sera utilisée, tout comme aux règles dictées par le bon sens et aux dispositions contenues dans le présent manuel.

Pour garantir le bon fonctionnement de la machine et le maintien de ses caractéristiques dans le temps, il est conseillé de vérifier les conditions ambiantes appropriées (la température ambiante doit être comprise entre 5° et 35°C) et d'éviter d'utiliser la machine dans les endroits où l'on manipule des jets d'eau ou dans des endroits découverts soumis aux agents atmosphériques (soleil, pluie, etc.).

Après avoir ôté la machine de l'emballage, s'assurer que cette dernière est intacte et qu'elle n'a pas été endommagée.



Les composants de l'emballage doivent être remis aux centres de consigne appropriés et en aucun cas laissés sans surveillance ou à la portée d'enfants, d'animaux ou de personnes non autorisées.

Placer la machine dans un endroit sûr, sur un socle solide, loin des sources de chaleur et de la portée des enfants.



Avant de brancher et de débrancher la machine, s'assurer que l'interrupteur marche/arrêt est en position arrêt.

Débrancher, sans tirer le cordon d'alimentation, la fiche de la prise de courant en cas de non-utilisation de la machine et avant de procéder à son nettoyage.



Ne pas utiliser la machine en cas de fonctionnement incorrect ou si le cordon d'alimentation ou la fiche ont été endommagés; il est recommandé de remplacer le cordon d'alimentation ou de faire inspecter la machine par un CENTRE D'ASSISTANCE APRES-VENTE agréé.



Ne pas toucher les surfaces chaudes (groupe, chauffe-tasse, porte-filtre, lance vapeur) afin d'éviter les brûlures.

Ne pas enlever le porte-filtre durant l'écoulement du café afin d'éviter de possibles brûlures.



Ne pas poser sous aucun prétexte les mains sous le groupe et le lance vapeur car les liquides ou la vapeur distribués sont surchauffés et peuvent provoquer des brûlures.



Après l'écoulement du café, ne pas retirer immédiatement le porte-filtre, attendre quelques secondes pour favoriser l'élimination de l'éventuelle pression résiduelle afin d'éviter de possibles brûlures.



Prendre garde à ne pas faire fonctionner la machine sans eau afin de ne pas endommager la résistance.

Pour éviter des dommages, utiliser uniquement des accessoires ou des pièces de rechange homologués par le fabricant.



Cet appareil ne doit pas être utilisé par les personnes (y compris les enfants) avec capacités physiques, sensorielles ou mentales réduites, ou dépourvues d'expérience ou connaissances en matière, à moins qu'elles n'aient été instruites ou surveillées pour s'assurer qu'elles comprennent que cet appareil n'est pas un jouet.



Les enfants doivent être surveillés pour s'assurer qu'ils ne jouent pas avec l'appareil.

En cas de panne ou de mauvais fonctionnement de la machine, éteindre cette dernière en évitant toute manipulation et s'adresser au CENTRE D'ASSISTANCE APRES-VENTE pour le remplacement

éventuel des pièces usagées ou abîmées par des pièces d'origine.

Ne jamais utiliser la machine si le câble d'alimentation est endommagé. S'adresser au CENTRE D'ASSISTANCE APRES-VENTE pour le remplacement des câbles et fiches endommagés.

Lorsque des interventions de réparation non autorisées sont effectuées sur la machine ou que des pièces de rechange d'occasion sont utilisées, les conditions de garantie déchoient et le fabricant se réserve donc le droit de ne pas en reconnaître la validité.

Ne pas utiliser la machine à l'extérieur.

Ne pas utiliser la machine dans un but autre que celui dans lequel elle a été construite.

Pour éviter des incendies, décharges électriques ou atteintes à la personne, ne pas immerger la machine dans l'eau, ni les cordons d'alimentation ou les autres composants électriques.

En cas d'incendie, utiliser d'extincteurs à anhydride carbonique (CO₂). Ne pas utiliser d'eau ni d'extincteurs à vapeur.

Avant une quelconque opération de nettoyage ou d'entretien, désactiver la machine en amenant l'interrupteur marche/arrêt en position arrêt et débrancher la fiche de la prise de courant sans tirer le cordon d'alimentation et attendre qu'elle refroidisse.

Pour le nettoyage, ne pas utiliser de l'alcool ou des solvants, des abrasifs ou de détergents, un chiffon doux imbibé d'eau suffit.



5 – USAGE INCORRECT

En cas d'utilisation incorrecte, toute forme de garantie déchoit et le fabricant décline toute responsabilité en cas d'atteinte à la personne et/ou de dommages matériels.

Rentrent dans la catégorie utilisation incorrecte:

- toute utilisation autre que celle déclarée ;
- toute intervention sur la machine en opposition aux indications reportées dans ce manuel ;
- toute utilisation après que des composants ou des dispositifs de sécurité ait été modifiée ;
- utilisation de la machine à l'extérieur.

6 – RISQUES RESIDUELS

L'utilisateur ne peut être protégé contre le jet direct de vapeur ou d'eau chaude, raison pour laquelle il convient de faire preuve de la plus grande prudence afin d'éviter tout risque de brûlure. Le fabricant décline toute responsabilité en cas de dommages matériels ou d'atteinte à la personne ou aux animaux occasionnés par d'éventuelles interventions sur la machine par des personnels non qualifiés ou non autorisés.

7 – AVIS IMPORTANTS

Placer la machine sur un socle stable et sec, loin des sources de chaleur et de la portée des enfants.

Toujours contrôler la quantité d'eau dans le réservoir; le manque d'eau lorsque la machine est en marche entraîne le blocage de la pompe d'alimentation ou l'endommagement irréversible de celle-ci.

Lorsqu'elle est en marche, la machine chauffe l'eau et produit également de la vapeur qui reste comprimée à l'intérieur de la chaudière; pour des raisons de sécurité, il est conseillé de ne pas



la laisser à la portée des enfants, de ne pas toucher les parties chaudes comme le groupe de distribution du café, le porte-filtre, le lance-vapeur, le chauffe-tasses afin d'éviter de possible brûlures.

Ne pas enlever le porte-filtre et ne poser sous aucun prétexte les mains sous le groupe de distribution ou sous le dispositif turbo vapeur durant l'écoulement afin d'éviter de possibles brûlures.

L'égouttement d'eau du porte-filtre après l'écoulement du café est normal.

Si la machine n'est pas utilisée suffisamment fréquemment, la débrancher en amenant l'interrupteur général en position arrêt et enlever le cordon d'alimentation de la prise de courant sans tirer dessus.

Attention: ne jamais actionner la pompe sans eau.

8 – NETTOYAGE DE LA CARROSSERIE

Nettoyer le corps machine avec un chiffon doux puis la sécher.

Ne pas utiliser d'alcools ou de solvants, d'abrasifs ou de détergents afin de ne pas endommager les surfaces extérieures.

Ne pas immerger la machine dans l'eau, même en partie.

9 – DETARTRAGE



Nous vous conseillons de détartrer la machine en fonction de la fréquence d'utilisation et de la dureté de l'eau en utilisant les produits détartrants spécifiques en vente dans le commerce et dans les centres d'assistance après-vente agréés.

Préparer dans un récipient une solution d'eau (1,5l) et de détartrant qui sera dissous soigneusement dans l'eau ; verser ensuite la solution dans le réservoir d'eau (1).

Placer un récipient adéquat sous le groupe de distribution du café (5) et sous le dispositif turbo tube vapeur (6).

Amener le bouton café / eau chaude (14) en position marche et laisser couler la solution à travers le groupe de distribution du café (5) pendant environ 15 secondes avant d'interrompre l'écoulement.

Amener le bouton vapeur (15) et le bouton café / eau chaude (14) en position marche et tourner le bouton de distribution vapeur (4) avec précaution, faire sortir de l'eau du distributeur vapeur (6) quelques secondes avant d'interrompre la distribution.

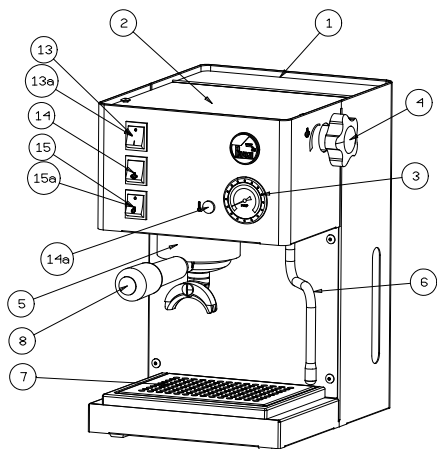


Attendre 20 minutes et répéter les opérations jusqu'à ce que la solution restée dans le récipient atteigne le niveau minimum.

Oter le réservoir d'eau (1), rincer abondamment, le remplir d'eau fraîche et le réintroduire dans son logement.

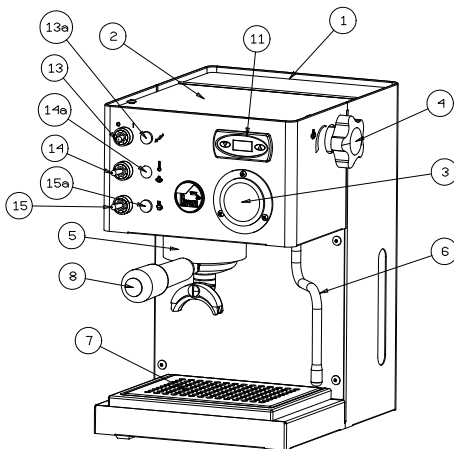
10 - COMPOSANTS ET ACCESSOIRES MACHINE

SERIE CSR

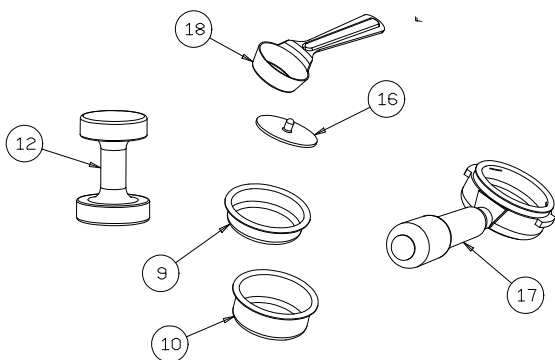


- 1. Réservoir d'eau froide
- 2. Chauffe-tasse passif
- 3. Manomètre
- 4. Robinet vapeur/eau chaude
- 5. Groupe de distribution
- 6. Distributeur vapeur/eau chaude
- 7. Grille amovible appuie-tasses
- 8. Porte-filtre
- 9. Filtre 1 tasse
- 10. Filtre 2 tasses
- 11. TermoPid
- 12. Presseur (tamper) pour café

SERIE CSRPID



- 13. Manette alimentation on/off
- 13a. Voyant: machine allumée
- 14. Interrupteur vapeur
- 14a. Lampe: Machine en température
- 15. Manette de distribution café/eau chaude
- 15a. Lampe: Manette de distribution café/eau chaude
- 16. Membrane d'étanchéité pour filtrer
- 17. Porte-filtre "FASCINO"
- 18. Mesure de café



11 – MODE D'EMPLOI

11.1 – MISE EN ROUTE DE LA MACHINE

MODELE CSR

- a) Remplir le réservoir (1) d'eau froide.
- b) Allumer la machine en amenant le manette général (13) en position "I". L'allumage du voyant (13a) confirme l'alimentation électrique.
- c) Enfiler le porte-filtre (8) dans le groupe de distribution (5).
- d) Ouvrir le robinet vapeur / eau chaude (4).

Amener le manette de distribution café/eau chaude (15) en position "I". Lorsque de l'eau sort du distributeur vapeur/eau chaude (6), amener le manette de distribution café/eau chaude (15) en position "O" et fermer le robinet (4).

e) Afin d'éviter de répéter ces opérations, il est conseillé de contrôler le niveau de l'eau dans le réservoir (1) en évitant ainsi la vidange du circuit hydrique de la machine. Dans le cas où cela se produirait, les opérations ci-dessus doivent absolument être répétées. Lorsque ces opérations sont terminées, la machine peut rester branchée.

f) Lorsque ces opérations sont terminées, attendre que la machine atteigne la température du fonctionnement pour distribuer le café. Dès que le voyant (14a) s'éteint, la machine est prête à fonctionner.

N.B. Le témoin de température (14a) continuera à clignoter automatiquement pendant la période de chauffe. Après l'allumage de la machine, il faut attendre environ 20 minutes pour le premier café afin d'obtenir la température idéale. Ensuite, la machine sera toujours prête pour les cafés suivants.

MODELE CSRPID

- a) Remplir le réservoir (1) d'eau froide.
- b) Allumer la machine en amenant le manette général (13) en position "I". L'allumage du voyant (13a) confirme l'alimentation électrique.
- c) Enfiler le porte-filtre (8) dans le groupe de distribution (5).
- d) Ouvrir le robinet vapeur/eau chaude (4).

Amener le manette de distribution café/eau chaude (15) en position "I".

Lorsque de l'eau sort distributeur vapeur / eau chaude (6), amener le manette de distribution café/eau chaude (15) en position "O" et fermer le robinet (4).

e) Afin d'éviter de répéter ces opérations, il est conseillé de contrôler le niveau de l'eau dans le réservoir (1) en évitant ainsi la vidange du circuit hydrique de la machine. Dans le cas où cela se produirait, les opérations ci-dessus doivent absolument être répétées.

Lorsque ces opérations sont terminées, la machine peut rester branchée.

Le Termopid (11) montre les degrés à l'intérieur de la chaudière, en contrôlant la réchauffement.

Le Termopid est déjà réglé par le producteur de cette machine à 92°C, c'est à dire la température optimale pour la préparation d'un bon café. (Si vous désirez changer cette température, vous êtes priés de suivre les instructions fournies dans le paragraphe Comment réguler la température dans la cuve avec l'aide du Termopid).

Dès que l'écran du Termopid montre la température régulée et que le voyant (14a) reste allumé, il est confirmé que l'eau dans la chaudière a atteint la température de consigne.

N.B. Le témoin de température (14a) continuera à clignoter automatiquement pendant la période de chauffe. Après l'allumage de la machine, il faut attendre environ 20 minutes pour le premier café afin d'obtenir la température idéale. Ensuite, la machine sera toujours prête pour les cafés suivants.

11.2 – PRÉPARATION DU CAFÉ ESPRESSO

S'assurer d'avoir effectué toutes les opérations décrites au paragraphe 11.1 "Mise en route de la machine".

Pour obtenir un bon café expresso, il est important d'utiliser du café d'excellente qualité, bien torréfié et moulu correctement.

La machine à café expresso à pompe réclame l'utilisation d'un mélange finement moulu. Si la mouture est trop grossière, le café est clair, léger et sans mousse. En revanche, si elle est trop fine, le café est foncé, fort et n'a que peu de mousse.

Il est conseillé de moulin le café au moulin **juste au moment de l'utilisation**, dans la mesure où, une fois moulu, il perd rapidement ses qualités aromatiques.

Les tasses chaudes permettent de conserver le café qui vient d'être fait à la bonne température. Avant l'utilisation, il est donc conseillé de placer les tasses sur la plaque chauffe-tasses (2).

- a) S'assurer que la quantité d'eau est suffisante dans le réservoir (1).
- b) Insérer le porte-filtre (8) dans le groupe distributeur de café (5) avec le filtre pour une tasse (5) ou pour deux tasses (10), selon le nombre de cafés que l'on désire préparer et le fixer en le tournant de gauche à droite, de façon à le bloquer et à pouvoir ainsi le préchauffer.
- c) Actionner l'interrupteur général (manette/bouton) (13). Le voyant lumineux (13a) s'allume pour indiquer que la machine est en fonction.
- d) Attendre que la machine atteigne la température idéale de fonctionnement pour lancer un café, lampe (14a) allumé.
- e) Enlever le porte-filtre (8), remplir le filtre avec une ou deux mesures de café moulu (une dose pour chaque tasse de café), niveler et presser le café à l'aide du presseur (12), sans exagérer.
- f) Avec la paume de la main, éliminer du bord du filtre les éventuels résidus de café et fixer le porte-filtre (8) dans le groupe distributeur de café (5) et le tourner vers la droite, de façon à le bloquer pour le fixer sur le groupe.
- g) Placer une ou deux tasses préalablement chauffées sur la grille d'appui des tasses (7), sous le porte-filtre.
- h) Actionner l'interrupteur café/eau chaude (manette/bouton) (15), le café commence alors à sortir des becs du porte-filtre (8). Lorsque l'on a obtenu la quantité de café voulue, arrêter la distribution en agissant de nouveau sur l'interrupteur (15) et laisser le porte-filtre enclenché.



Attention : le café sort des becs du porte-filtre à une température de 75-85° C, agir avec prudence pour éviter tout risque de brûlures.

Enlever les tasses et servir immédiatement le café.

Pour pouvoir préparer d'autres cafés, enlever lentement le porte-filtre du groupe distributeur en le tournant vers la gauche de façon à le décrocher. Agir prudemment parce que le porte-filtre est chaud et qu'il reste de l'eau sur le marc de café. Après le retrait du porte-filtre, de l'eau s'égoutte à cause de la pression qui est présente dans le système.

Enlever le marc contenu dans le filtre et refaire les opérations mentionnées ci-dessus.

N.B. Il est conseillé une distribution de maximum 40 secondes.

11.3 – CONSEILS PRATIQUES

- a) Il n'est pas nécessaire de laver les filtres (9) et (10) après chaque utilisation, l'important étant de s'assurer que les trous de ceux-ci ne sont pas bouchés.
- b) Pour obtenir un excellent résultat, il est conseillé de réchauffer les tasses sur la chauffe-tasses (2) qui ne

fonctionne que si la machine est allumée.

11.4 – VAPEUR

La vapeur peut être utilisée pour monter le lait pour le cappuccino mais aussi pour réchauffer les boissons.



Attention ! Danger de brûlures ! Au début de la distribution il peut y avoir des embruns d'eau chaude. Le tube de distribution peut éteindre des températures élevées : éviter de le toucher avec les mains.

1. Préparer l'espresso en de grandes tasses comme déjà indiqué.
2. Une fois la machine prête pour la distribution, amener le tube vapeur au-dessus du tiroir mobile (7), ouvrir le robinet « Eau chaude/vapeur » (4) pour quelques instants, afin de faire sortir l'eau résiduelle du tube vapeur; seulement après quelques secondes commencera à sortir la vapeur.
3. Fermer le robinet vapeur/eau chaude (4).
4. Amener la manette vapeur (14) en position "1".
5. Après environ 15-20 secondes et quand le voyant lumineux pour la juste température (14a) s'éteint, mettre le récipient rempli à moitié avec du lait froid sous vapeur pour le distributeur vapeur (6).

IMPORTANT ! Afin de garantir le meilleur résultat, pendant la préparation du cappuccino la tasse et le lait utilisé doivent être froids.

6. Tourner lentement la manette du robinet distribution vapeur (4) inverse aux aiguilles d'une montre pour faire sortir la vapeur.

**IMPORTANT ! La pression de la vapeur augmentera en tournant la manette.
N.B. Il est conseillé de limiter la distribution de vapeur à 60 secondes.**

7. Tourner le récipient avec un mouvement circulaire en faisant attention que l'extrémité de la buse vapeur soit très peu plongée dans le lait quand l'émulsion commence à se former. Ne pas porter le lait en ébullition. Une fois obtenue l'émulsion désirée, tourner la manette vapeur dans le sens des aiguilles d'une montre pour interrompre la distribution de vapeur et éloigner le récipient. Amener la manette vapeur (14) en position "0".

8. Versez le lait mousseux dans le café. garnir avec de la cannelle, le cacao, la noix de muscade. Servir

**N.B. L'étanchéité du robinet (4) est réalisée avec un joint de tige (professionnelle).
Tourner l'action du bouton est prise sur l'ouverture / fermeture de la tige, donc pas besoin de fermer le robinet de force qui porte le bouton tout le chemin.
Pour un bon fonctionnement agissant sur le bouton avec une légère rotation en ouverture et en fermeture.**

N.B. Pour préparer un autre café tout de suite, remplir le réservoir avec de l'eau afin qu'elle arrive à la juste température. En cas contraire, le café peut avoir une saveur brûlée.

9. Mettre une tasse vide sur la grille. Ne pas introduire le porte filtre. Amener la manette café (15) en position "1" en faisant remplir la tasse d'eau. Une fois la tasse pleine, Amener la manette café (15) en position "0". Il est maintenant possible préparer un autre café.

11.5 – EAU CHAUDE

- a) S'assurer d'avoir effectué toutes les opérations décrites au paragraphe 11.1 "Mise en route de la machine".

- b) Ouvrir le robinet (4) et amener le manette café/eau chaude (15) en position "I"; on obtient immédiatement la sortie de l'eau de l'é distributeur vapeur / eau chaude (6).
- c) Une fois la quantité d'eau désirée atteinte, amener à nouveau la manette café/eau chaude (15) en position "0" et fermer le robinet (4).
- d) Après le prélèvement d'eau chaude, il est recommandé de contrôler que le réservoir (1) contient bien de l'eau.





N.B. L'étanchéité du robinet (4) est réalisée avec un joint de tige (professionnelle). Tourner l'action du bouton est prise sur l'ouverture / fermeture de la tige, donc pas besoin de fermer le robinet de force qui porte le bouton tout le chemin. Pour un bon fonctionnement agissant sur le bouton avec une légère rotation en ouverture et en fermeture.



Attention: l'eau distribuée sort à une température aux alentours de 90-95°C, agir avec la plus grande prudence afin d'éviter de possibles brûlures.

11.6 COMMENT RÉGULER LA TEMPÉRATURE DANS LA CHAUDIÈRE AVEC L'AIDE DU TERMOPID

Le Termopid a été réglé à 92°C. Pour changer la température vous êtes prié de suivre les points suivants:

- appuyez sur le bouton  ; dès que l'écran du PID montre l'écriture "PRG" appuyez sur le bouton  ;
- quand l'écran du Termopid montre la température de la chaudière, réglez avec les boutons  et  la valeur de la température désirée, à partir de 80°C jusqu'à 120°C.
- 3 sec. après avoir appuyé le dernier bouton, la température est dans la Mémoire et l'écran montre la température réglée.

NB: si la température est réglée trop haute, une fois demandé le café, l'écran du PID commencera à s'allumer avec intermittance.

Le Termopid a été réglé avec des valeurs imposées par le producteur pour obtenir un café excellent. Pendant le réchauffage et la distribution du café ou eau chaude la température peut osciller (+/- 10/12°C) par rapport à la température réglée. Il est inclus aussi un avertissement: après 104°C l'écran du Termopid montre la température mais avec intermittance; c'est normal, en s'agissant d'un avertissement pour l'utilisateur que le café ne sera pas bon s'il sera fait en utilisant une température si haute.

12 – ENTRETIEN COURANT ET PRECAUTIONS

- a) Il est conseillé d'effectuer un nettoyage périodique du réservoir d'eau en l'extrayant avec soin de son logement à l'aide de la poignée correspondante et de réinsérer par la suite les buses d'eau à l'intérieur (prendre garde qu'elles ne se plient pas).
- b) Pour éviter de modifier le goût des boissons à chauffer et le colmatage des buses des trous de bornes d'alimentation en vapeur, nettoyer soigneusement après chaque utilisation des lances.
- c) Pour le nettoyage, utiliser un chiffon imbibé d'eau.
- d) Ne pas exposer l'appareil aux agents atmosphériques.
- e) Ne pas plonger l'appareil dans l'eau.
- f) Ne faire fonctionner l'appareil que sous la surveillance d'adultes et le tenir hors de la portée des enfants.



Attention: tout éventuel endommagement dû à la vidange du circuit hydrique de la machine entraîne l'annulation de la garantie : il est donc conseillé de lire attentivement le mode d'emploi et de vérifier périodiquement le niveau d'eau dans le réservoir (1).

13 – CARACTERISTIQUES TECHNIQUES

Alimentation électrique: 230-240V 50Hz ; 120V 60Hz

Puissance: 1200W

Pression de la pompe: 15 bars environ

Capacité du réservoir d'eau: 3 litres

Dimensions (H x L x P): 370x230x295 mm

Poids: 13 kg

14 – CAUSES DE MAUVAIS-FONCTIONNEMENT OU D'ANOMALIES

PROBLEMÈS	CAUSE	SOLUTION
La machine ne fonctionne pas et le voyant de l'interrupteur ne s'allume pas.	<ol style="list-style-type: none"> 1. Absence de courant. 2. la fiche du câble d'alimentation n'est pas bien branchée. 3. Le câble d'alimentation est endommagé. 	<ol style="list-style-type: none"> 1. Redonner du courant. 2. Brancher correctement la fiche du câble d'alimentation dans la prise de courant. 3. S'adresser au CENTRE D'ASSISTANCE pour le remplacement.
Le voyant d'allumage est allumé mais l'eau ne chauffe pas.	<ol style="list-style-type: none"> 1. Les thermostats de service ne fonctionnent pas, ou celui de sécurité est actif. 2. La résistance est interrompue ou grillée. 	<ol style="list-style-type: none"> 1. S'adresser au CENTRE D'ASSISTANCE. 2. S'adresser au CENTRE D'ASSISTANCE.
Le café ne sort pas pendant la distribution.	<ol style="list-style-type: none"> 1. Il n'y a pas d'eau dans le réservoir. 2. Le café est moulu trop finement. 3. Il y a trop de café. 4. Le café est trop pressé. 5. Interrupteur vapeur actionné. 6. Le circuit n'a pas été chargé. 7. Douchette sale. 	<ol style="list-style-type: none"> 1. Verser de l'eau dans le réservoir. 2. Le remplacer par du café moulu plus grossièrement. 3. Diminuer la quantité de café dans le filtre. 4. Presser moins le café. 5. Fermer l'interrupteur vapeur. 6. Voir paragraphe 11.1 – mise en service. 7. Nettoyer ou remplacer la douchette.
La pompe fait trop de bruit.	<ol style="list-style-type: none"> 1. Il n'y a pas d'eau dans le réservoir. 2. La pompe n'est pas amorcée. 	<ol style="list-style-type: none"> 1. Verser de l'eau dans le réservoir. 2. Voir paragraphe 11.1 – mise en service.
Le café sort trop rapidement.	<ol style="list-style-type: none"> 1. Le café est moulu trop grossièrement. 2. Il n'y a pas assez de café. 3. Le café n'est pas assez pressé. 4. Café vieux ou inapproprié. 	<ol style="list-style-type: none"> 1. Le réglage de la mouture doit être plus fin. 2. Augmenter la dose de café. 3. Presser davantage le café. 4. Remplacer le café.
Le café sort goutte à goutte.	<ol style="list-style-type: none"> 1. Le café est moulu trop finement. 2. Il y a trop de café. 3. Le café est trop pressé. 	<ol style="list-style-type: none"> 1. Le réglage de la mouture doit être plus gros. 2. Diminuer la quantité de café. 3. Presser moins le café.
Le café sort entre le groupe de distribution et le porte-filtre.	<ol style="list-style-type: none"> 1. Le porte-filtre n'est pas inséré correctement. 2. Il y a trop de café dans le filtre. 3. Le bord du porte-filtre n'a pas été nettoyé. 4. Le joint sous la coupe est usé. 	<ol style="list-style-type: none"> 1. L'insérer correctement. 2. Diminuer la quantité de café. 3. Enlever les résidus de café du bord du porte-filtre. 4. S'adresser au CENTRE D'ASSISTANCE.

<p>Il n'y a pas de mousse sur le café.</p>	<ol style="list-style-type: none"> 1. La mélange de café n'est pas approprié à ce type de machine. 2. La mouture n'est pas correcte. 3. Il n'y a pas assez de café. 	<ol style="list-style-type: none"> 1. Remplacer le café. 2. Régler la mouture du café. 3. Augmenter la dose du café.
<p>Le café sort trop froid.</p>	<ol style="list-style-type: none"> 1. La machine n'était pas à la bonne température. 2. Le porte-filtre n'a pas été préchauffé. 3. Les tasses n'ont pas été préchauffées. 4. Le pressostat ne fonctionne pas dans de bonnes limites. 5. Le Termopid (11) ne fonctionne pas dans les valeurs optimales. 	<ol style="list-style-type: none"> 1. Respecter les indications présentées au paragraphe 11.1 et 11.2. 2. Le porte-filtre doit être chauffé en même temps que l'eau – Voir paragraphe 11.1. 3. Chauffer les tasses sur le chauffe-tasse passif (2). 4. S'adresser au CENTRE D'ASSISTANCE. 5. Définissez les valeurs de Termopid.
<p>Le café sort trop chaud.</p>	<ol style="list-style-type: none"> 1. Le Termopid (11) ne fonctionne pas dans les valeurs optimales. 	<ol style="list-style-type: none"> 1. Définissez les valeurs de Termopid.
<p>La machine ne fournit pas de vapeur.</p>	<ol style="list-style-type: none"> 1. Le circuit n'a pas été chargé. 2. L'orifice de la partie finale du tube de vapeur est bouché. 3. Il n'y a pas d'eau dans le réservoir. 4. Le turbo vapeur n'est pas inséré correctement. 	<ol style="list-style-type: none"> 1. Voir paragraphe 1.4 – distribution de la vapeur. 2. Nettoyer l'orifice à l'aide d'une aiguille. 3. Voir paragraphe 11.1 – mise en service. 4. Remettre en place le turbo vapeur.

INHALT

ITALIANO	7-18
ENGLISH	19-30
FRANÇAIS	31-42
DEUTSCH	43-54

1 – EINFÜHRENDE ANMERKUNGEN	44
2 – FUNKTION DER MASCHINE	44
3 – BESTIMMUNGSZWECK DER MASCHINE	44
4 – HINWEISE ZUM UNFALLSCHUTZ	45
5 – UNSACHGEMÄSSER GEBRAUCH	46
6 – RESTGEFAHREN	46
7 – WICHTIGE HINWEISE	47
8 – REINIGUNG DES GEHÄUSES	47
9 – ENTKALKUNG	47
10 – KOMPONENTEN UND ZUBEHÖRE DER MASCHINE	48
11 – BEDIENUNGSANLEITUNG	49
11.1 – INBETRIEBNAHME DER MASCHINE	49
11.2 – ZUBEREITUNG EINES ESPRESSOS	50
11.3 – NÜTZLICHE HINWEISE	51
11.4 – DAMPF	51
11.5 – HEIßWASSER	51
11.8 – REGELUNG DER HEIZKESSELTEMPERATUR MITHILFE DER THERMO-PID-STEUERUNG	52
12 – PFLEGE UND SICHERHEITSHINWEISE	52
13 – TECHNISCHE DATEN	53
14 – STÖRUNGEN UND STÖRUNGSBEHEBUNG	53

1 – EINFÜHRENDE ANMERKUNGEN

Das vorliegende Handbuch gilt als Bestandteil der Maschine. Es muss aufmerksam durchgelesen und zur späteren Bezugnahme für die gesamte Zeit des Einsatzes der Maschine sorgfältig aufbewahrt werden.

Sollte das vorliegende Handbuch verloren gehen oder nicht mehr leserlich sein, so können Sie bei einem autorisierten KUNDENDIENST ein neues Handbuch bestellen.

Das vorliegende Handbuch enthält neben den Angaben zum vorschriftsmäßigen Gebrauch sowie zur vorschriftsmäßigen Reinigung und Wartung der Maschine wichtige Hinweise, die sich auf spezifische Vorgänge beziehen, welche, um alle potentiellen Restrisiken auszuschließen, mit besonderer Umsicht ausgeführt werden müssen.

Das vorliegende Handbuch wurde entsprechend des aktuellen technischen Standes verfasst; der Hersteller behält sich die Möglichkeit vor, technische Änderungen daran vorzunehmen und das Handbuch auf den entsprechenden Stand zu bringen, ohne die vorherigen Fassungen überarbeiten zu müssen.

LA PAVONI S.p.A. haftet nicht im Fall von direkten oder indirekten Verletzungen oder Sachschäden, welche auf folgende Umstände zurückgeführt werden könnten:

- mangelnde Beachtung der einschlägigen Bestimmungen zum Unfallschutz;
- nicht vorschriftsmäßig ausgeführte Installation der Maschine;
- falscher Netzanschluss;
- unsachgemäßer oder nicht vorschriftsmäßiger Einsatz der Maschine;
- nicht den im vorliegenden Handbuch aufgeführten Hinweisen entsprechende Bedienung der Maschine;
- mangelhafte Wartung;
- auf die Maschine bezogene Modifikationen oder Eingriffe durch nicht autorisierte Personen;
- Einsatz von anderen Ersatzteilen als den Originalersatzteilen oder den spezifisch für das Maschinenmodell vorgeschriebenen Ersatzteilen;
- teilweise oder gesamte Nichtbeachtung der vorliegenden Hinweise und Anleitungen;
- außergewöhnliche, unvorhersehbare Ereignisse.

2 – FUNKTION DER MASCHINE

Die Maschine dient der Zubereitung von Espresso oder Kaffee sowie der Abgabe von heißem Wasser / Wasserdampf zur Zubereitung von warmer bzw. aufgeschäumter Milch im Haushalt.

Die Zubereitung des espressokaffees erfolgt, indem Wasser unter Druck und bei einer genau festgelegten Temperatur durch gemahlenes Kaffeepulver gepresst wird.



Um einen vorschriftsmäßigen Betrieb der Maschine zu gewährleisten, muss der Benutzer die im vorliegenden Handbuch aufgeführten Anleitungen genau durchgelesen und verstanden haben.

3 – BESTIMMUNGSZWECK DER MASCHINE

Diese Maschinen können folgendes leisten:

- aus gemahlenen Kaffeebohnen zubereiteten Getränken;
- Heißwasser und Wasserdampf zur Zubereitung von warmer bzw. Aufgeschäumter Milch;

- mit Milch und Kaffee zubereiteten Getränken

4 – HINWEISE ZUM UNFALLSCHUTZ



Der Benutzer muss sich neben der Beachtung der im vorliegenden Handbuch aufgeführten Hinweise und Vorschriften an die am Aufstellungsort der Maschine geltenden Bestimmungen zum Unfallschutz sowie an die durch den gesunden Menschenverstand vorgegebenen Regeln halten.

Um die vorschriftsmäßige Funktion sowie über lange Zeit die Beibehaltung der Funktionseigenschaften der Maschine zu gewährleisten, wird empfohlen, die für den Betrieb der Maschine vorgeschriebenen Umgebungsbedingungen (Raumtemperatur zwischen 5° und 35° C) zu kontrollieren. Die Maschine darf nicht in unmittelbarer Nähe von Wasserausgaben betrieben werden, oder an Orten (im Freien) betrieben werden, die direkten atmosphärischen Einwirkungen (Sonnenstrahlen, Regen, usw.) ausgesetzt sind.

Vergewissern Sie sich beim Auspacken der Maschine, dass die Maschine unversehrt und unbeschädigt ist.

Die verschiedenen Bestandteile der Verpackung der Maschine müssen ordnungsgemäß entsorgt werden und dürfen auf keinen Fall unbeaufsichtigt in der Reichweite von Kindern, Tieren oder unbefähigten Personen gelassen werden.



Stellen Sie die Maschine an einem gut geschützten Ort auf einer festen Fläche in einer angemessenen Entfernung zu Wärmequellen und außerhalb der Reichweite von Kindern auf.



Vergewissern Sie sich vor Anschluss an das Stromnetz sowie vor der Trennung vom Stromnetz immer, dass der Hauptschalter der Maschine auf „AUS“ gesetzt ist.



Vor Abstellung der Maschine sowie vor Ausführung der Arbeiten der Reinigung und Wartung muss immer der Netzstecker gezogen werden (nicht am Netzkabel ziehen!).

Benutzen Sie die Maschine nicht, wenn sie nicht einwandfrei arbeiten sollte oder wenn das Netzkabel oder der Netzstecker der Maschine beschädigt sein sollten; tauschen Sie das Netzkabel in diesem Fall aus, oder lassen Sie die Maschine von einem autorisierten KUNDENDIENST kontrollieren.



Die unter Hitze stehenden Flächen und Teile der Maschine (Brühkopf, Tassenwärmer, Siebträger, Dampfrohr) dürfen nicht berührt werden. (Verbrühungsgefahr!).



Der Siebträger darf während der Kaffeeabgabe nicht abgenommen werden. (Verbrühungsgefahr!).



Halten Sie die Hände nie unter den Brühkopf oder unter das Dampfrohr der Maschine, da die austretenden Flüssigkeiten bzw. der Wasserdampf unter hohen Temperaturen stehen und Verbrühungen bewirken können.



Warten Sie nach der Kaffeeabgabe, bevor Sie den Siebträger abnehmen, immer einige Sekunden ab, damit eventuell vorhandener Restdruck abgelassen werden kann und Verbrühungen vermieden werden.



Um die Heizwiderstände nicht zu beschädigen, darf die Maschine nie ohne Wasser betrieben werden.



Um eine potentielle Beschädigung der Maschine zu vermeiden, sollten Sie darauf achten, immer nur vom Hersteller zugelassene Originalersatzteile und Originalzubehörteile zu verwenden.

Die Personen (inklusive Kinder), die verringerte physische, sensorielle und geistige Kapazitäten haben, oder keine Erfahrung mit solchen Geräten haben, dürfen diese Maschine nicht benutzen.

Sie können die Maschine nur unter Oberaufsicht einer Person, die für die Sicherheit dieser Personen verantwortlich ist.



Die Kinder dürfen mit dieser Maschine nicht spielen.



Schalten Sie die Maschine im Fall von Störungen oder eines nicht einwandfreien Betriebs aus, und übergeben Sie sie zum Austausch beschädigter oder verschlissener Teile gegen Originalersatzteile an einen autorisierten KUNDENDIENST.



Benutzen Sie die Maschine nicht, falls der Netzstecker o. das Netzkabel defekt ist. Zum Austausch dieser Elemente setzen Sie sich mit einem KUNDENDIENST im Kontakt.



Die Ausführung von nicht vom Hersteller genehmigten Eingriffen zur Reparatur sowie der Einsatz von anderen Teilen als den Originalersatzteilen beinhalten **einen Verfall der Herstellergarantie**.



Die Maschine darf nicht im Freien betrieben werden.



Die Maschine darf nur für die Zwecke gebraucht werden, für die sie geplant und gebaut wurde.



Um der Gefahr eines Brandes sowie des elektrischen Schlages und der Verletzung von Personen vorzubeugen, dürfen die Maschine sowie das Netzkabel und alle zur Maschine gehörenden Komponenten nicht in Wasser getaucht werden.

Benutzen Sie im Fall eines Brandes Kohlendioxid-Feuerlöscher (CO₂). Löschen Sie niemals mit Wasser oder mit Feuerlöschern, die mit Dampf betrieben werden.



Vor allen Arbeiten der Reinigung und Wartung muss die Maschine ausgeschaltet werden, indem der Hauptschalter auf „AUS“ gesetzt und der Netzstecker gezogen wird (nicht am Netzkabel ziehen). Warten Sie vor Ausführung der o.a. Arbeiten so lange ab, bis die Maschine vollständig abgekühlt ist.



Benutzen Sie zur Reinigung der Maschine weder Alkohol noch Lösungsmittel oder scheuernde Putzmittel sondern ausschließlich einen mit Wasser befeuchteten weichen Lappen.



5 – UNSACHGEMÄSSER GEBRAUCH

Der unsachgemäße Gebrauch der Maschine beinhaltet den Verfall der Herstellergarantie sowie den Haftungsausschluss des Herstellers im Fall einer Verletzung von Personen oder einer Beschädigung von Gegenständen.

Als unsachgemäßer Gebrauch gelten:

- jeglicher Gebrauch, der nicht dem spezifischen Bestimmungszweck der Maschine entspricht;
- jegliche auf die Maschine bezogenen Eingriffe, die in Abweichung zu den im vorliegenden Handbuch aufgeführten Angaben und Vorschriften stehen;
- jeglicher Einsatz der Maschine nach Veränderung von Maschinenkomponenten oder von auf die Betriebssicherheit der Maschine bezogenen Einrichtungen;
- der Einsatz der Maschine im Freien.

6 – RESTGEFAHREN

Da der Benutzer nicht gegen die direkt austretenden Dampf- oder Heißwasserstrahlen geschützt werden kann, ist bei der Bedienung und Handhabung der Maschine, um Verbrühungen von Körperteilen auszuschließen, maximale Umsicht geboten.

Der Hersteller übernimmt keine Haftung bei Verletzungen von Personen oder Tieren oder im Fall von Sachschäden, die auf Eingriffe zurückgeführt werden könnten, welche durch nicht spezifisch

qualifizierte oder nicht ausdrücklich für die jeweiligen Eingriffe berechnete Personen ausgeführt wurden.

7 – WICHTIGE HINWEISE

Stellen Sie die Maschine auf einer festen, trockenen Fläche in einer angemessenen Entfernung zu Wärmequellen und außerhalb der Reichweite von Kindern auf.

Vergewissern Sie sich vor Benutzung der Maschine immer, dass der Wassertank mit ausreichend Wasser gefüllt ist, da die in der Maschine eingebaute Wasserpumpe ansonsten trocken laufen und auf irreparable Weise beschädigt werden könnte.

Nach der Einschaltung wird das im Kreislauf der Maschine befindliche Wasser erhitzt, und im Heizkessel bildet sich Wasserdampf. Um einen maximalen Unfallschutz zu gewährleisten, sollte die Maschine daher nicht unbeaufsichtigt in Reichweite von Kindern gelassen werden.

Um die Gefahr von Verbrühungen auszuschließen, sollten Sie immer darauf achten, die unter hohen Temperaturen stehenden Flächen und Komponenten der Maschine, wie den Brühkopf, den Siebträger, das Dampfrohr und den Tassenwärmer, nicht zu berühren.

Versuchen Sie während der Abgabevorgänge nicht, den Siebträger abzunehmen, und halten Sie auf keinen Fall die Hände unter den Brühkopf oder das Dampfrohr (Verbrühungsgefahr!). Nach der Kaffeeabgabe könnten sich am Siebträger Wassertropfen bilden; dies ist als völlig normal anzusehen. Stellen Sie sicher, dass die Abtropfschale nicht überläuft. Vor Abstellung bzw. bei längerer Nichtbenutzung der Maschine muss die Maschine ausgeschaltet werden, indem der Hauptschalter auf „AUS“ gesetzt wird. Ziehen Sie außerdem den Netzstecker aus der Netzsteckdose (nicht am Netzkabel ziehen!).

Zu beachten: Lassen Sie die Maschine niemals ohne Wasser laufen.

8 – REINIGUNG DES GEHÄUSES

Wischen Sie das Gehäuse der Maschine mit einem feuchten Lappen ab, und trocknen Sie das Gehäuse anschließend gut ab.

Verwenden Sie zur Reinigung weder Alkohol noch Lösungsmittel, scheuernde Putzmittel oder sonstige Putzmittel, da das Gehäuse der Maschine ansonsten beschädigt werden könnte.

Tauchen Sie die Maschine oder Maschinenteile niemals in Wasser ein.

9 – ENTKALKUNG

Wir empfehlen, die Maschine entsprechend der Dauer des Einsatzes sowie der Härte des Leitungswassers unter Verwendung der handelsüblichen Entkalkungsmittel regelmäßig zu entkalken.

Bereiten Sie in einem geeigneten Gefäß eine aus Entkalkungsmittel und Wasser (1,5L) bestehende Lösung zu, und geben Sie die gut aufgelöste Lösung in den Wassertank (1).

Machine

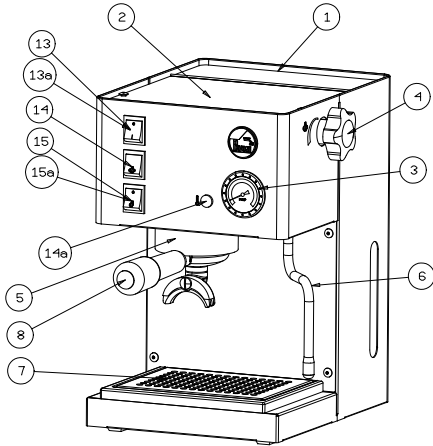
Stellen Sie einen geeigneten Behälter unter den Brühkopf (5) und unter das dampf-/Heißwasserrohr (6). Stellen Sie den Schalter Kaffee-/Heißwasserabgabe (14) auf die Position „EIN“, und lassen Sie die Entkalkungslösung durch den Brühkopf (5) fließen; brechen Sie diesen Vorgang nach etwa 15 Sekunden ab.

Warten Sie 20 Minuten ab, und wiederholen Sie die o.a. Arbeitsschritte so lange, bis die im Wassertank verbliebene Entkalkungslösung den Mindeststand erreicht hat.

Nehmen Sie den Wassertank (1) aus der Maschine, spülen Sie ihn gründlich aus, füllen Sie ihn mit frischem Wasser, und setzen Sie ihn wieder in die Maschine.

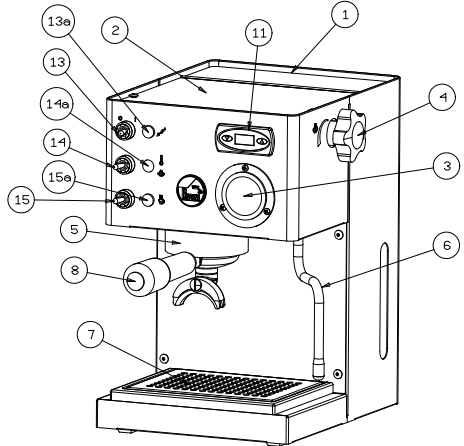
10 - KOMPONENTEN UND ZUBEHÖRE DER MASCHINE

SERIE CSR

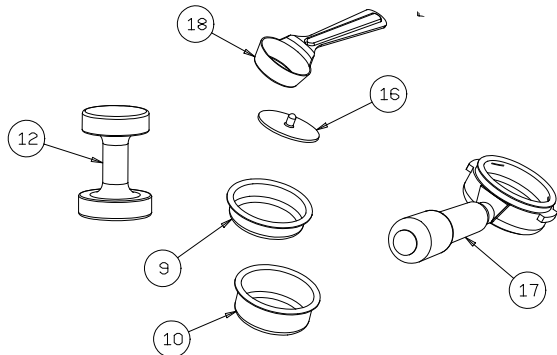


- 1. Wassertank
- 2. Tassenwärmer
- 3. Manometer
- 4. Dampf-/Heißwasserdrehknopf
- 5. Brühkopf
- 6. Dampf-/Heißwasserrohr
- 7. Bitter für Abtropfschale
- 8. Siebträger
- 9. Sieb für eine Tasse
- 10. Sieb für zwei Tassen
- 11. Termopid
- 12. Kaffeepresser

SERIE CSRPID



- 13. Hauptnebel EIN/AUS
- 13a. Lampe: Maschine EIN
- 14. Schalter für Dampf
- 14a. Leuchtanzeige : die Maschine ist bereit
- 15. Kaffee-/Heißwasserhebel
- 15a. Lampe: Kaffee-/Heißwasserhebel
- 16. Membranfilterrichtung
- 17. "FASCINO" Siebträger
- 18. Messlöffel für die Kaffeedosierung



11 – BEDIENUNGSANLEITUNG

11.1 – INBETRIEBNAHME DER MASCHINE

MODELL CSR

- a) Füllen Sie den Wasserbehälter (1) mit kaltem Wasser.
- b) Stellen Sie den Haupthebel (13) auf „I“ Position. Das Aufleuchten der Lampe (13a) zeigt die Stromversorgung an.
- c) Spannen Sie den Siebträger in den Brühkopf ein.
- d) Öffnen Sie den Dampf-/Heißwasserdrehknopf (4).

Stellen Sie den Kaffee/Heißwasserhebel (15) auf „I“ Position. Sobald Wasser aus dem Dampf-/Heißwasserrohr (6) austritt, stellen Sie den Kaffee/Heißwasserschalter (15) auf die „O“ Position und drehen Sie den Dampf-/Heißwasserdrehknopf (4) wieder zu.

- e) Stellen Sie sicher, dass der Wassertank (1) ausreichend gefüllt ist, damit der Wasserkreislauf aufgefüllt wird und ein Trockenlaufen der Maschine verhindert wird. Sollte das trotzdem eintreten, sind die vorgenannten Handlungen genau zu wiederholen.
- f) Nach deren Ausführung warten Sie dass die Maschine die Betriebtemperatur reicht, um ein Kaffee vorzubereiten, Lampe (14a) licht aus.

Achtung: Die Leuchtanzeige für das Erreichen der Temperatur (14a), schaltet sich automatisch während der Heizphasen ein. Nach dem Einschalten der Maschine warten sie zirka 20 Minuten für eine ideale Erwärmung. Dann ist die Maschine auch für die nächsten Kaffees bereit

MODELL CSRPID

- a) Füllen Sie den Wasserbehälter (1) mit kaltem Wasser.
- b) Stellen Sie den Haupthebel (13) auf „I“ Position. Das Aufleuchten der Lampe (13a) zeigt die Stromversorgung an.
- c) Spannen Sie den Siebträger in den Brühkopf ein.
- d) Öffnen Sie den Dampf-/Heißwasserdrehknopf (4).

Stellen Sie den Kaffee/Heißwasserhebel (15) auf „I“ Position. Sobald Wasser aus dem Dampf-/Heißwasserrohr (6) austritt, stellen Sie den Kaffee/Heißwasserschalter (15) auf die „O“ Position und drehen Sie den Dampf-/Heißwasserdrehknopf (4) wieder zu.

- e) Stellen Sie sicher, dass der Wassertank (1) ausreichend gefüllt ist, damit der Wasserkreislauf aufgefüllt wird und ein Trockenlaufen der Maschine verhindert wird. Sollte das trotzdem eintreten, sind die vorgenannten Handlungen genau zu wiederholen.

Nachdem Sie alle diese Punkte befolgt haben, kann die Maschine auch angeschaltet bleiben.

Die Thermo-PID-Steuerung (11) zeigt die Heizkesseltemperatur an und kontrolliert die Temperatur im Heizkessel. Die Thermo-PID-Steuerung ist ab Werk auf 92 Grad eingestellt, die ideale Temperatur für die Espresso-Zubereitung. (Wenn Sie die Temperatur der Thermo-PID-Steuerung ändern möchten, befolgen Sie bitte die Anleitungen im Kapitel „Regelung der Heizkesseltemperatur mit Hilfe der Thermo-PID-Steuerung“).

Sobald die Thermo-PID-Steuerung (11) die eingestellte Temperatur anzeigt und das Lämpchen für „Maschine betriebsbereit“ (14a) dauerhaft aufleuchtet, es wird bestätigt, dass das Wasser in dem Kessel, die eingestellte Temperatur erreicht hat.

Achtung: Die Leuchtanzeige für das Erreichen der Temperatur (14a), schaltet sich automatisch während der Heizphasen ein. Nach dem Einschalten der Maschine warten sie zirka 20 Minuten für eine ideale Erwärmung. Dann ist die Maschine auch für die nächsten Kaffees bereit.

11.2 – ZUBEREITUNG EINES ESPRESSOS

Prüfen Sie, dass Sie 11.1 Punkt „Inbetriebnahme der Maschine“ befolgt haben.

Um einen optimalen Espresso zu zubereiten, sollten Sie nur Kaffee der besten Qualität verwenden, der gut geröstet und in der vorgeschriebenen Feinheit gemahlen sein muß.

Ihre mit Wasserpumpe ausgestattete Espresso-Maschine benötigt Espresso-Kaffee mit hoher Mahlfeinheit. Bei Verwendung einer zu grob gemahlener Kaffeemischung würden Sie einen zu hellen, zu leichten und Kaffee ohne die typische, feine Schaumkrone erhalten, während Sie bei einer allzu fein gemahlener Kaffeemischung einen zu dunklen, zu starken und nur leicht „cremigen“ Kaffee erhalten würden.

Wir empfehlen, den Kaffee **kurz vor dem Gebrauch** frisch zu mahlen, da gemahlener Kaffee bereits nach kurzer Zeit sein volles Aroma verliert.

Vorgewärmte Kaffeetassen sorgen dafür, daß die Temperatur des frisch aufgebrühten Kaffees auch nach Abgabe in die Tasse beibehalten wird; wir empfehlen daher, die Kaffeetassen vor der Zubereitung des Kaffees zum Vorwärmen auf den Tassenvorwärmer (2) zu stellen.

a) Vergewissern Sie sich, daß der Wassertank (1) mit einer ausreichenden Menge Wasser gefüllt ist.

b) Setzen Sie den Filterhalter (8) mit dem Sieb für eine Tasse (5) oder für zwei Tassen (9) in die Kaffeeabgabegruppe (10), und blockieren Sie den Filterhalter, indem Sie ihn bis zur vollständigen Blockierung von links nach rechts drehen. In dieser Position wird auch der Filterhalter vorgewärmt.

c) Betätigen Sie den Hauptschalter (Kipphebel/Taste) (13); die Kontrollleuchte (13a) leuchtet auf, um die Betriebsbereitschaft der Maschine anzuzeigen.

d) Warten Sie bitte bis die Maschine die richtige Temperatur erreicht, dann ist sie bereit um Kaffee zu erzeugen, Leuchtanzeige (14a) leuchtet aus.

e) Nehmen Sie den Filterhalter (8) ab, füllen Sie den Sieb mit einem oder zwei Meßbechern gemahlener Espresso-Kaffee (ein Meßbecher pro Tasse), streichen Sie den Kaffee glatt, und drücken Sie ihn mit dem dafür vorgesehenen Andrücker (12) an, ohne dabei allzu starken Druck auszuüben.

f) Befreien Sie den Rand der Sieb mit dem Handballen von eventuell vorhandenem überschüssigem Kaffee, und setzen Sie den Filterhalter (8) in die Kaffeeabgabegruppe (5), indem Sie ihn bis zur vollständigen Blockierung nach rechts drehen.

g) Stellen Sie eine oder zwei vorbeheizte Tassen auf das Tassenaufstellrost (7) unter den Filterhalter.

h) Betätigen Sie den Schalter Kaffee-/Heißwasserabgabe (Kipphebel/Taste) (15); der Kaffee tritt aus den Schnabelausläufen des Filterhalters (8) aus; sobald die gewünschte Menge erreicht ist, muß der Abgabevorgang abgebrochen werden, indem Sie erneut den Schalter (15) drücken, ohne den Filterhalter aus der Abgabeeinheit zu nehmen.



Zu beachten: Der aus den Schnabelausläufen des Filterhalters austretende Kaffee hat eine Temperatur zwischen 75 und – 85° C. Um mögliche Verbrühungen zu vermeiden, muß der o.a. Vorgang mit maximaler Umsicht ausgeführt werden.

Nehmen Sie die soeben gefüllte(n) Kaffeetasse(n) vom Abstellrost, und servieren Sie den frisch aufgebrühten Kaffee.

Zur Zubereitung von weiteren Kaffees müssen Sie den Filterhalter aus der Abgabeeinheit nehmen, indem Sie ihn bis zum Anschlag nach links drehen; gehen Sie dabei mit besonderer Umsicht vor, da der Filterhalter unter Temperatur steht und mit noch feuchtem Kaffeesatz gefüllt ist; nach Abnahme des Filterhalters können aus der Abgabeeinheit einige Tropfen Wasser austreten, da der Wasserkreis der Maschine unter Druck steht.

Schlagen Sie den Kaffeesatz aus dem Filtereinsatz, und wiederholen Sie die vorstehend beschriebenen Arbeitsschritte.

N.B. Wir empfehlen eine Kaffeeabgabe von max. 40 Sekunden.

11.3 – NÜTZLICHE HINWEISE

- a) Die Filter **(9)** und **(10)** müssen nicht nach jedem Gebrauch notwendigerweise gereinigt werden aber vergewissern Sie sich, dass die Löcher nicht verstopft sind.
- b) Um immer gleichbleibende Kaffeequalität zu erhalten, empfehlen wir, die Tassen mit Hilfe des Tassenwärmers vorzuwärmen, der nur funktioniert, wann die Maschine in Betrieb ist.

11.4 – DAMPF

Der Dampf kann bei der Vorbereitung von geschlagener Milch für Cappuccino od. zur Erwärmung der Getränke benutzt werden.

Achtung! Verbrennungsgefahr! Am Anfang der Abgabe kann es Heißwasserstrahlen geben. Das Dampfrohr kann hohe Temperaturen erreichen: vermeiden Sie, ihn direkt mit den Händen zu berühren

1. Bereiten Sie die Espressos in großen Tassen, wie schon spezifiziert.
2. Mit der Maschine fertig bringen Sie das Dampfrohr über das Gitter **(7)**, öffnen Sie den Dampf-/Heißwasserdrehknopf **(4)** für einige Sek., so dass das Wasser aus dem Dampfrohr austritt; in kurzer Zeit wird nur Dampf austreten.
3. Schalten Sie den Knopf **(4)** aus.
4. Stellen Sie den Dampfhebel **(14)** auf die „I“ Position.
5. Nach ungefähr 15-20 Sek. und wenn die Lampe: Temperatur fertig **(14a)** aufleuchtet, setzen Sie die mit kalter Milch halbvolle Kanne unter dem Dampf-/Heißwasserrohr **(6)**.

WICHTIG! Um das beste Ergebnis bei der Vorbereitung eines Cappuccinos zu garantieren, müssen die Milch und die Kanne kalt sein.

6. Drehen Sie den Knopf **(4)** von rechts nach links, so dass der Dampf austritt.

WICHTIG! Der Dampfdruck wird steigern, indem Sie den Knopf drehen.

N.B. Wir empfehlen eine max. Dampfabgabe von 60 Sek.

7. Drehen Sie die Kanne mit einer Kreisbewegung, indem Sie beachten, dass der Kopf des Dampfrohres nur wenig in die Milch getaucht ist, wenn die Emulsion sich formt. Die Milch nicht zum Kochen bringen!.

Sobald Sie die gewünschte Emulsion erreicht haben, drehen Sie den Dampfknopf von links nach rechts, um die Dampfabgabe zu verstopfen; nehmen Sie die Kanne weg. Drücken den Dampfhebel **(14)**.

8. Gießen Sie die geschlagene Milch in den Kaffee ein. Garnieren Sie mit Zimt, Kakao, Muskatnuss. Servieren!

N.B. Die Dichtigkeit des Hahn (4) mit einem Stangendichtung (professionelle) hergestellt. Drehen Sie den Regler Aktion wird auf das Öffnen / Schließen des Schafftes genommen, so dass keine Notwendigkeit zu schließen gewaltsam die Tippen Sie auf den Regler ganz zu bringen. Ordnungsgemäßen Betrieb Für mit einer leichten Drehung während sowohl auf den Knopf wirkenden Öffnen und Schließen.

9. Setzen sie eine Tasse auf das Gitter. Den Siebräger nicht einlegen. Stellen Sie den Kaffee-/Heißwasserhebel **(15)** auf die „I“ Position, so dass sich die Tasse mit Wasser füllt. Sobald die Tasse mit Wasser voll ist, Drücken den Kaffee-/Heißwasserhebel **(15)**. Jetzt können Sie einen anderen Kaffee vorbereiten.



Zu beachten: für einen richtigen Lauf der Maschine sollten Sie nicht länger als 60 Sekunden Dampf entnehmen.

11.5 – HEIßWASSER





- Prüfen Sie, dass Sie 11.1 Punkt „Inbetriebnahme der Maschine“ befolgt haben.
- Öffnen Sie den Drehknopf **(4)** und drücken Sie den Kaffee/Heißwasserschalter **(15)** und den Dampfhebel auf die „I“ Position. Es wird sofort heißes Wasser aus dem Dampf-/Heißwasserrohr **(6)** austreten.
- Sobald die gewünschte Wassermenge erreicht ist, drücken Sie den Heißwasserhebel **(15)** wieder auf „O“ Position und schließen den Drehknopf **(4)**.
- Nachdem Sie das Heißwasser entnommen haben, prüfen Sie, ob noch Wasser im Wasserbehälter (1) ist.



Achtung: Temperatur des Wassers ist 90-95°, Verbrühungsgefahr! Mit Vorsicht behandeln!

11.6 REGELUNG DER HEIZKESSELTEMPERATUR MITHILFE DER THERMO-PID-STEUERUNG

Die Thermo-PID-Steuerung ist ab Werk auf 92 Grad eingestellt. Um die Temperatursteuerung zu verändern, gehen Sie bitte wie folgt vor:

- Drücken Sie die Taste ; sobald auf dem Display die Schrift „PRG“ erscheint, drücken Sie die Taste .
- Wenn das Display nun die eingestellte Heizkesseltemperatur anzeigt, können Sie die gewünschte Temperatur mit den Tasten  und  einstellen, zwischen Minimum **80C°** und Maximum **120C°**.

- 3 Sekunden nach Bedienung der letzten Taste wird der eingestellte Wert gespeichert und die Temperatur kann am Display abgelesen werden.

Anmerkung: Wenn die Temperatur auf einen zu hohen Wert eingestellt wird, beginnt das Display zu blinken, sobald man einen Espresso zubereiten will.

Die Temperaturregelung des Thermo-PID ist ab Werk auf einen optimalen Wert für einen Espresso eingestellt. Während der Aufheizzeit, des Espressobezuges oder der Warmwasserentnahme kann die Temperatur eine Schwankung aufweisen von +/- 10/12 Grad von der eingestellten Temperatur. Darüber hinaus ist im Thermo-PID eine Warnung einprogrammiert worden. Über 104 Grad hinaus zeigt der Thermo-PID die Temperatur an, jedoch



Achtung: Schäden, die durch die Entleerung des Wasserkreislaufes entstehen, lassen die Garantie außer Kraft treten; deshalb empfehlen wir, dass Sie die Bedienungsanleitung aufmerksam lesen und den Wasserstand im Tank (1) regelmäßig überprüfen.

blinkend! Dies ist normal, warnt jedoch den Nutzer, dass der Espresso bei einer solch hohen Temperatur nicht korrekt herauslaufen wird.

12 – PFLEGE UND SICHERHEITSHINWEISE

- Putzen Sie regelmäßig den Wassertank **(1)**. Entnehmen Sie den Wassertank aus dem Gerät und spülen Sie ihn aus. (Stellen Sie dabei sicher, dass Sie die Wasserzuführungen in den Tank nicht verbiegen).
- Um eine Veränderung des Geschmacks der zu erwärmenden Getränke und ein Verschließen der Löcher an den Enden der Dampfrohre zu vermeiden, müssen diese nach jedem Gebrauch sorgfältig gereinigt werden.
- Verwenden Sie ein normales, feuchtes Tuch zur Reinigung.
- Setzen Sie das Gerät keinen Witterungseinflüssen aus.
- Tauchen Sie die Maschine nicht ins Wasser.
- Lassen Sie das Gerät niemals unbeaufsichtigt, wenn es in Betrieb ist und halten Sie es von Kindern und Minderjährigen fern.

13 – TECHNISCHE DATEN

Betriebsspannung: 230-240V 50Hz; 120V 60Hz

Leistungsaufnahme Kesselheizung: 1200W

Druckpumpe: 15 Bar

Tankvolumen: 3 Liter

Größe: 370x230x295 mm

Gewicht: 13 kg

14 – STÖRUNGEN UND STÖRUNGSBEHEBUNG

STÖRUNG	URSACHE	MASSNAHME ZUR BEHEBUNG
Maschine schaltet sich nicht ein, und die Kontrollleuchte des Hauptschalters leuchtet nicht auf.	<ol style="list-style-type: none"> 1. Kein Netzstrom. 2. Der Stecker des Netzkabels ist nicht richtig eingesteckt. 3. Netzkabel beschädigt. 	<ol style="list-style-type: none"> 1. Kontrollieren Sie das Stromnetz. 2. Stecken Sie den Stecker des Netzkabels vorschriftsmäßig in die Netzsteckdose. 3. Wenden Sie sich zum Austausch des Netzkabels an den autorisierten KUNDENDIENST.
Die Kontrollleuchte «Maschine EIN» leuchtet auf, doch das im Wasserkessel befindliche Wasser wird nicht erhitzt.	<ol style="list-style-type: none"> 1. Die Thermostate der Maschine sind ausgefallen, oder die Sicherheitsvorrichtung ist aktiviert. 2. Der Heizdraht ist gebrochen oder durchgebrannt. 	<ol style="list-style-type: none"> 1. Wenden Sie sich an den KUNDENDIENST. 2. Wenden Sie sich an den KUNDENDIENST.
Während des Abgabevorgangs tritt kein Kaffee aus.	<ol style="list-style-type: none"> 1. Kein Wasser im Wassertank. 2. Kaffee zu fein gemahlen. 3. Zu viel Kaffee im Filtereinsatz. 4. Kaffee zu stark gepreßt. 5. Schalter für Dampf steht auf EIN. 6. Kein Wasser im Kreislauf. 7. Dampfdüse (?) zugesetzt. 	<ol style="list-style-type: none"> 1. Füllen Sie Wasser in den Wassertank. 2. Geben Sie gröber gemahlene Kaffee in das Sieb. 3. Reduzieren Sie die Menge des Kaffees im Sieb. 4. Pressen Sie den Kaffee weniger stark an. 5. Setzen Sie den Schalter für Dampf auf AUS. 6. Siehe Kapitel 11.1 – Inbetriebnahme 7. Dampfdüse(?) reinigen oder austauschen.
Starkes Laufgeräusch der Pumpe.	<ol style="list-style-type: none"> 1. Kein Wasser im Wassertank. 2. Pumpe läuft trocken. 	<ol style="list-style-type: none"> 1. Füllen Sie Wasser in den Wassertank. 2. siehe Kapitel 11.1 – Inbetriebnahme
Der Kaffee tritt zu schnell aus.	<ol style="list-style-type: none"> 1. Kaffee zu grob gemahlen. 2. Zu wenig Kaffee im Sieb. 3. Kaffee zu leicht angepresst. 4. Kaffee zu alt oder ungeeignete Qualität. 	<ol style="list-style-type: none"> 1. Geben Sie feiner gemahlene Kaffee in den Sieb. 2. Geben Sie mehr Kaffee in das Sieb. 3. Pressen Sie den Kaffee stärker an. 4. Frischen bzw. anderen Kaffee verwenden.

<p>Der Kaffee tritt nur in Tropfen aus</p>	<ol style="list-style-type: none"> 1. Kaffee zu fein gemahlen. 2. Zu viel Kaffee im Sieb. 3. Kaffee zu stark gepresst. 	<ol style="list-style-type: none"> 1. Geben Sie gröber gemahlene Kaffee in das Sieb. 2. Reduzieren Sie die Menge des Kaffees im Sieb. 3. Pressen Sie den Kaffee weniger stark an.
<p>Kaffeeaustritt zwischen Brühkopf und Siebträger.</p>	<ol style="list-style-type: none"> 1. Siebträger nicht korrekt eingespannt. 2. Zu viel Kaffee im Sieb. 3. Rand des Siebträgers verschmutzt. 4. Siebträgerdichtung abgenutzt. 	<ol style="list-style-type: none"> 1. Spannen Sie den Siebträger fest ein. 2. Reduzieren Sie die Menge des Kaffees im Sieb. 3. Befreien Sie den Rand des Siebträgers von Kaffeeresten. 4. Wenden Sie sich an den KUNDENDIENST.
<p>Auf dem Kaffee bildet sich keine Crema.</p>	<ol style="list-style-type: none"> 1. Ungeeignete Kaffeemischung. 2. Falscher Mahlgrad. 3. Zu wenig Kaffee im Sieb. 	<ol style="list-style-type: none"> 1. Verwenden Sie nur für die Maschine geeignete Kaffeemischungen. 2. Verwenden Sie nur Kaffee in der für die Maschine geeigneten Feinheit. 3. Geben Sie mehr Kaffee in das Sieb.
<p>Kaffee tritt zu kalt aus.</p>	<ol style="list-style-type: none"> 1. Maschine hat die vorschriftsmäßige Betriebstemperatur nicht erreicht. 2. Siebträger nicht vorgewärmt 3. Tasse nicht vorgewärmt. 4. Druckwächter falsch eingestellt. 5. Die Termopid (11) nicht in den optimalen Werten arbeiten 	<ol style="list-style-type: none"> 1. Beachten Sie die Angaben im Kapitel 11.1 – 11.2. 2. Der Siebträger muß gleichzeitig mit dem Gerät vorgewärmt werden, siehe Kapitel 11.1. 3. Sorgen Sie für die Vorwärmung der Tassen. 4. Wenden Sie sich an den KUNDENDIENST. 5. Die Werte der Termopid
<p>Kaffee tritt zu heiß aus.</p>	<ol style="list-style-type: none"> 1. Die Termopid (11) nicht in den optimalen Werten arbeiten 	<ol style="list-style-type: none"> 1. Die Werte der Termopid
<p>Maschine gibt keinen Dampf ab.</p>	<ol style="list-style-type: none"> 1. Kein Wasser im Wasserkreislauf. 2. Das Dampfrohr ist zugesetzt. 3. Kein Wasser im Wassertank. 4. Das Dampfrohr ist nicht richtig eingesetzt. 	<ol style="list-style-type: none"> 1. Siehe Kapitel 11.4 – Dampfabgabe. 2. Reinigen Sie die Öffnung mit einer Nadel. 3. Siehe Kapitel 11.1. 4. Setzen Sie das Dampfrohr richtig ein.

La Pavoni spa - via Privata Gorizia, 7 - San Giuliano Milanese (MI) - Italy
Telefono +39 02 98217.1 - Fax +39 02 9821787

www.lapavoni.com e-mail: **espresso@lapavoni.it**