



Register your new Bosch now:
www.bosch-home.com/welcome



MES25..
MES35..



BOSCH

de Gebrauchsanleitung
en Instruction manual
fr Mode d'emploi
it Istruzioni per l'uso
nl Gebruiksaanwijzing
da Brugsanvisning

no Bruksanvisning
sv Bruksanvisning
fi Käyttöohje
es Instrucciones de uso
pt Instruções de serviço
el Οδηγίες χρήσης

tr Kullanım kılavuzu
pl Instrukcja obsługi
uk Інструкція з експлуатації
ru Инструкция по эксплуатации
ar إرشادات الاستخدام

de	Deutsch	3
en	English	10
fr	Français	16
it	Italiano	23
nl	Nederlands	30
da	Dansk	37
no	Norsk	43
sv	Svenska	50
fi	Suomi	56
es	Español	63
pt	Português	71
el	Ελληνικά	78
tr	Türkçe	86
pl	Polski	95
uk	Українська	102
ru	Русский	109
ar	العربية	125



Bestimmungsgemäßer Gebrauch

Dieses Gerät ist nur für den privaten Haushalt und das häusliche Umfeld bestimmt.

Dieses Gerät ist zum Entsaften von Obst (z. B. Äpfel, Birnen, entsteinte Pflaumen und Kirschen) und Gemüse (z. B. Tomaten, Möhren) geeignet. Es ist nicht zur Verarbeitung von besonders hartem, faserigem oder stärkehaltigem Obst und Gemüse (z. B. Zuckerrohr, Bananen, Papayas, Avocados, Feigen, Mangos) geeignet. Das Gerät nur in Innenräumen bei Raumtemperatur und bis zu 2000 m über Meereshöhe verwenden.

Wichtige Sicherheitshinweise

Die Gebrauchsanleitung sorgfältig durchlesen, danach handeln und aufbewahren! Bei Weitergabe des Geräts diese Anleitung beilegen. Das Nichtbeachten der Anweisungen für die richtige Anwendung des Gerätes schließt eine Haftung des Herstellers für daraus resultierende Schäden aus.

Dieses Gerät kann von Personen mit reduzierten physischen, sensorischen oder mentalen Fähigkeiten oder Mangel an Erfahrung und/oder Wissen benutzt werden, wenn sie beaufsichtigt oder bezüglich des sicheren Gebrauchs des Gerätes unterwiesen wurden und die daraus resultierenden Gefahren verstanden haben. Kinder sind vom Gerät und der Anschlussleitung fernzuhalten und dürfen das Gerät nicht bedienen. Kinder dürfen nicht mit dem Gerät spielen. Reinigung und Benutzer-Wartung dürfen nicht durch Kinder vorgenommen werden.

Stromschlaggefahr und Brandgefahr!

- Gerät nur gemäß Angaben auf dem Typenschild anschließen und betreiben. Nur benutzen, wenn Zuleitung und Gerät keine Beschädigungen aufweisen. Reparaturen am Gerät, wie z. B. eine beschädigte Netzanschlussleitung auswechseln, dürfen nur durch unseren Kundendienst ausgeführt werden, um Gefährdungen zu vermeiden.
- Gerät niemals an Zeitschaltuhren oder fernbedienbaren Steckdosen anschließen. Das Gerät während des Betriebs stets beaufsichtigen!
- Gerät nicht auf oder in die Nähe heißer Oberflächen, wie z. B. Herdplatten, stellen. Das Netzkabel nicht mit heißen Teilen in Berührung bringen oder über scharfe Kanten ziehen.
- Das Grundgerät niemals in Flüssigkeiten tauchen oder unter fließendes Wasser halten und nicht im Geschirrspüler reinigen. Keinen Dampfreiniger benutzen. Das Gerät nicht mit feuchten Händen benutzen.

- Das Gerät muss nach jedem Gebrauch, bei nicht vorhandener Aufsicht, vor dem Zusammenbau, Auseinandernehmen oder Reinigen und im Fehlerfall stets vom Netz getrennt werden.

⚠ Verletzungsgefahr!

- Vor jeder Benutzung das Gerät, insbesondere Sieb und Siebschale, auf Beschädigungen (Risse, Sprünge) prüfen. Gerät nicht benutzen, falls das Sieb oder der Deckel beschädigt ist oder sichtbare Risse aufweist.
- Vor dem Auswechseln von Zubehör oder Zusatzteilen, die im Betrieb bewegt werden, muss das Gerät ausgeschaltet und vom Netz getrennt werden. Nach dem Ausschalten läuft der Antrieb kurze Zeit nach. Vollständigen Stillstand des Antriebs abwarten.
- Betreiben Sie das Gerät nur in zusammengebautem Zustand. Vorsicht beim Schließen des Verschlussbügels, um Einklemmen der Finger zu vermeiden.
- Das Gerät ist für die Benutzung durch eine Person vorgesehen.
- Nicht mit den Fingern in den Einfüllschacht greifen. Ausschließlich den mitgelieferten Stopfer benutzen!
- Vorsicht beim Umgang mit den Raspelklingen, bei der Entleerung des Behälters und bei der Reinigung. Raspelklingen am Boden des Siebes nicht berühren. Zum Reinigen das Sieb zuerst mit einer Bürste, dann unter fließendem Wasser oder in der Spülmaschine reinigen.

⚠ Erstickungsgefahr!

Kinder nicht mit Verpackungsmaterial spielen lassen.

⚠ Achtung!

- Es wird empfohlen, das Gerät niemals länger eingeschaltet zu lassen, wie für die Verarbeitung der Lebensmittel notwendig. Nicht im Leerlauf betreiben.
- Gerät ausschließlich mit dem Drehschalter ein- und ausschalten.

⚠ Wichtig!

- Nur ausgereiftes und nicht gefrorenes Obst und Gemüse verarbeiten. Nicht ausgereiftes Obst und Gemüse verstopft das Sieb sehr schnell.
- Tresterbehälter entleeren, bevor der Trester den Rand der Siebschale erreicht.
- Gerätevibrationen beim Entsaften deuten auf ein verstopftes oder beschädigtes Sieb hin. Gerät sofort ausschalten. Sieb kontrollieren. Ein beschädigtes Sieb nicht mehr verwenden!
- Das Gerät nach jeder Verwendung oder nach längerem Nichtgebrauch unbedingt gründlich reinigen (→ „Reinigung und Pflege“ siehe Seite 7).

Herzlichen Glückwunsch zum Kauf Ihres neuen Gerätes aus dem Hause Bosch. Weitere Informationen zu unseren Produkten finden Sie auf unserer Internetseite.

Inhalt

Bestimmungsgemäßer Gebrauch.....	3
Wichtige Sicherheitshinweise	3
Auf einen Blick.....	5
Einschaltsicherung	5
Bedienen	5
Reinigung und Pflege	7
Rezepte	8
Entsorgung	9
Garantiebedingungen	9

Auf einen Blick

Bitte Bildseiten ausklappen.

→ Bild

- 1 **Motoreinheit (mit Kabelfach)**
- 2 **Schalter**
0/off Gerät ausschalten
1 = Gerät einschalten /
Niedrige Geschwindigkeit
2 = Gerät einschalten /
Hohe Geschwindigkeit
- 3 **Verschlussbügel**
- 4 **Tresterbehälter**
- 5 **Verschluss für den Auslauf
(Tropf-Stopp)**

Wichtiger Hinweis

- Beim Einschalten des Gerätes muss der Verschluss geöffnet sein (Verschluss ganz vorn). Bei geöffnetem Verschluss fließt der Saft in den Saftbecher.
 - Beim Entleeren des Saftbeckers das Gerät ausschalten (**0/off**) und den Verschluss schließen (nach hinten schieben). So wird das weitere Austreten von Saft gestoppt und damit eine Verschmutzung der Arbeitsfläche verhindert.
- 6 **Siebschale mit Auslauf**
 - 7 **Sieb**
 - 8 **Deckel**

- 9 **Einfüllschacht**
- 10 **Stopfer**
- 11 **Saftbecher**
- 12 **Schaumtrenner**
- 13 **Deckel für Saftbecher**
- 14 **Reinigungsbürste**

Einschaltsicherung

Das Gerät lässt sich nur einschalten, wenn

- Siebschale und Deckel richtig aufgesetzt sind und
- die Verschlussbügel richtig verriegelt und eingerastet sind.

Deckelverriegelung vor jeder Benutzung prüfen!

Bedienen

→ Bild

Zusammensetzen

Verletzungsgefahr

- Nur benutzen, wenn Zuleitung und Gerät keine Beschädigungen aufweisen.
- Vor jeder Benutzung das gesamte Gerät, insbesondere Sieb und Siebschale, auf Beschädigungen (Risse, Sprünge) prüfen.
- Raspelklingen/Klingen am Boden des Siebes nicht berühren.
- Verschluss (mit dem Griff nach links) bis zum Anschlag auf den Auslauf schieben und um 90° nach oben drehen. Darauf achten, dass der Dichtring am Auslauf vorhanden ist!
- Siebschale in die Motoreinheit einsetzen.
- Sieb einsetzen und bis zum hörbaren Einrasten nach unten drücken. Das Sieb muss fest auf dem Antrieb sitzen! Vorher auf Beschädigungen prüfen!
- Tresterbehälter in die Motoreinheit einsetzen.
- Deckel aufsetzen.
- Beide Verschlussbügel in die Deckelnasen einhängen (1.) und bis zum hörbaren Einrasten hinunterdrücken (2.).

- Saftbecher mit dem Ausgießer unter den Auslauf stellen. Schaumtrenner aus dem Saftbecher entfernen, wenn Saft mit Schaum bevorzugt wird. Deckel auf den Saftbecher aufsetzen, um Spritzer zu vermeiden.
- Stopfer in den Einfüllschacht setzen. Stopfer hat eine Führungsrille!

Obst und Gemüse vorbereiten

Achtung!

Nur ausgereiftes und nicht gefrorenes Obst und Gemüse verarbeiten. Nicht ausgereiftes Obst und Gemüse verstopft das Sieb sehr schnell.

- Obst und Gemüse erst waschen.
- Steinobst entsteinen. Grobe Stiele entfernen.
- Größeres Obst und Gemüse soweit zerkleinern, dass es durch den Einfüllschacht passt.
- Nur frisches Obst und Gemüse verarbeiten.
- Früchte mit dicken und harten Schalen (z. B. Ananas, Melonen, Apfelsinen, rote Rüben) vorher schälen. Weiße Haut von Zitrusfrüchten entfernen!
- Die Konsistenz von Apfelsaft hängt von der verwendeten Apfelsorte ab. Je saftiger die Äpfel, desto dünnflüssiger der Saft. Dem Apfelsaft einige Tropfen Zitronensaft hinzufügen, um das Braunwerden des Saftes zu verzögern.
- Blätter und Stiele (z. B. Strunk vom Blattsalat) können ebenfalls in diesem Entsafter verarbeitet werden.
- Saft möglichst sofort nach der Zubereitung trinken, da der Saft schnell Geschmack und Nährwert verliert.
- Der Entsafter eignet sich nicht zum Verarbeiten von besonders hartem, faserigem und stärkehaltigem Obst und Gemüse (z. B. Zuckerrohr, Bananen, Papayas, Avocados, Feigen und Mangos).

Entsaften

⚠ Verletzungsgefahr

Nicht mit den Fingern in den Einfüllschacht greifen. Ausschließlich den mitgelieferten Stopfer benutzen!

- Zusammengesetztes Gerät auf glatte, saubere Arbeitsfläche stellen.
- Netzkabel bis zur benötigten Länge aus dem Kabelfach herausziehen.
- Netzstecker einstecken.
- Verschluss am Auslauf zum Öffnen nach vorn schieben.
- Gerät einschalten.
 - Stufe **1** ist besonders für weiches Obst / Gemüse, z. B. Wassermelonen, Weintrauben, Tomaten, Gurken und Himbeeren geeignet.
 - Stufe **2** eignet sich für hartes, festes Obst und Gemüse, z. B. Karotten.

Die Nutzungsdauer des Gerätes beträgt 10 Minuten für alle Obst- und Gemüsesorten, wie z. B. Möhren, Gurken, Äpfel und Birnen. Anschließend Gerät ausschalten und abkühlen lassen.

- Obst / Gemüse bei laufendem Motor in den Einfüllschacht geben.
- Zum Nachschieben ausschließlich den Stopfer verwenden. Niemals mit den Fingern in den Einfüllschacht greifen! Nur leichten Druck auf den Stopfer ausüben. Dies erhöht die Saftausbeute und schont das Gerät.
- Gerät ausschalten. Schalter auf **0/off** stellen. Gerät erst ausschalten, wenn kein Saft mehr ausläuft.

Achtung!

Vor dem Öffnen des Gerätes unbedingt Stillstand des Motors abwarten.

Wichtige Hinweise

- Tresterbehälter entleeren, bevor der Trester den Rand der Siebschale erreicht.
- Gerätevibrationen beim Entsaften deuten auf ein verstopftes oder beschädigtes Sieb hin. Gerät sofort ausschalten. Sieb kontrollieren. Ein beschädigtes Sieb nicht mehr verwenden!

Tresterbehälter und Sieb entleeren**→ Bild **

Tresterbehälter entleeren, bevor der Trester den Rand der Siebschale erreicht. Dazu das Gerät ausschalten:

- Schalter auf **0/off** stellen.
- Tresterbehälter beim Herausnehmen an der Griffmulde greifen und nach außen schwenken. Vor dem Fortsetzen der Arbeit Tresterbehälter wieder einsetzen.

Sieb entleeren, wenn

- die Motordrehzahl erheblich nachlässt,
- der Saft dickflüssiger wird,
- das Gerät anfängt, spürbar zu vibrieren.

Empfehlung: Tresterbehälter und Sieb gleichzeitig entleeren.

Wichtig!

Wenn Saft unter die Siebschale gelaufen ist, diesen sofort mit einem feuchten Tuch entfernen.

Auseinander nehmen** Stromschlaggefahr**

Vor allen Arbeiten am Gerät Netzstecker ziehen.

 Verletzungsgefahr

- Gerät erst auseinander nehmen, wenn der Motor steht.
- Raspelklingen / Klingen am Boden des Siebes nicht berühren.

→ Bild 

- Gerät ausschalten und Netzstecker ziehen.
- Warten, bis Motor steht (ca. 10-12 Sek.).
- Verschluss am Auslauf zum Schließen nach hinten schieben.

- Stopfer und Tresterbehälter entnehmen.
- Beide Verschlussbügel unten nach außen ziehen. Anschließend oben von den Deckelnasen abheben.
- Deckel abnehmen.
- Siebschale mit beiden Händen aus der Motoreinheit anheben und herausnehmen.
- Sieb aus der Siebschale herausnehmen.
- Verschluss nach links drehen und vom Auslauf ziehen.

Reinigung und Pflege**Wichtiger Hinweis**

Das Gerät ist wartungsfrei. Gründliche Reinigung bewahrt das Gerät vor Schäden und erhält die Funktionsfähigkeit.

 Stromschlaggefahr

- Vor allen Arbeiten am Gerät Netzstecker ziehen.
- Das Grundgerät nie in Flüssigkeiten tauchen und nicht in der Spülmaschine reinigen.

 Verletzungsgefahr

- Raspelklingen/Klingen am Boden des Siebes nicht berühren.
- Zum Reinigen eine Bürste benutzen!

Achtung!

Keine scheuernden Reinigungsmittel verwenden. Oberflächen können beschädigt werden.

- Sieb zuerst mit der Bürste reinigen, dann unter fließendem Wasser abspülen oder in der Spülmaschine reinigen.
- Motoreinheit feucht abwischen, bei Bedarf etwas Spülmittel benutzen. Motoreinheit sofort abtrocknen.
- Alle anderen Teile sind spülmaschinengeeignet.

Verfärbungen (z. B. von Karotten, Rote Bete) an den Kunststoffteilen lassen sich leicht mit etwas Pflanzenöl entfernen. Teile anschließend in den Geschirrspüler geben (soweit geeignet).

Sieb austauschen

Tauschen Sie das Sieb bei den ersten Anzeichen von Verschleiß oder Beschädigungen aus, um jegliche Bruchgefahr zu vermeiden. Bei täglichem Gebrauch sollte das Sieb ungefähr nach 5 Jahren ausgetauscht werden.

Wichtiger Hinweis

Ein Sieb kann über den Kundendienst bestellt werden (Bestell-Nr. 00648221).

Rezepte

Melonen-Joghurt-Smoothie

(Für 4 Getränke)

- 200 g Naturjoghurt
- 2 Msp. Vanillemark
- 2 EL Honig, nach Belieben
- 400 g Wassermelonenfruchtfleisch, ohne Schale und Kerne
- Den Joghurt mit dem Vanillemark und dem Honig glatt rühren und in ein hohes Glas geben.
- Die Melone in passende Stücke schneiden und entsaften.
- Auf den Joghurt gießen und nach Belieben mit einem Stück Melone als Garnitur servieren.

Gurken-Kefir-Drink

(Für 4 Getränke)

- 2 Gurken
- 800 g Kefir
- 200 g Joghurt
- 2 TL Olivenöl
- 2 EL Zitronensaft
- 4 EL frisch gehackter Dill
- Meersalz
- Pfeffer, aus der Mühle
- Die Gurken waschen, putzen und mit einem Sparschäler vier Längs-Scheiben abschneiden.
- Den Rest der Gurken entsaften.
- Anschließend den Saft zusammen mit Kefir, Joghurt, Öl und Zitronensaft mixen.

- Dann den Dill unterrühren und den Drink mit Salz und Pfeffer abschmecken.
- Die Gurkenstreifen wellig auf Holzspieße stecken. Den Drink in Gläser füllen und die Gurkenspieße darüber legen.

Paprika-Gemüse-Smoothie

(Für 4 Getränke)

- 2 rote Paprikaschoten
- 8 vollreife Tomaten
- 1 TL Paprikapulver, edelsüß
- ½ TL Olivenöl
- Salz
- Cayennepfeffer
- 2 TL Zitronensaft
- Szechuanpfeffer zum Garnieren
- Die Paprikaschoten waschen, halbieren, von Kernen und weißen Innenhäuten befreien und in grobe Stücke schneiden.
- Die Tomaten waschen, den Stielansatz herausschneiden und in Stücke schneiden.
- Tomaten und Paprikaschoten entsaften.
- Mit dem Paprikapulver und dem Olivenöl verrühren und mit Salz, Cayennepfeffer und Zitronensaft abschmecken.
- In ein kaltes Glas füllen und mit zerriebenem Szechuanpfeffer garniert servieren.

Möhrenkuchen

- 4 Eier
 - 4 EL warmes Wasser
 - 200 g Zucker
 - 100 g Mehl
 - 500 g Möhren
- Es werden nur die Rückstände (200-300 g) vom Entsaften der Möhren verwendet – man findet sie im Tresterbehälter.
- 200 g gemahlene Haselnüsse
 - 1 TL Backpulver
 - Die Möhren auf höchster Geschwindigkeit in ca. 5 Sekunden entsaften. (Bei der Verarbeitung größerer Mengen das Gerät nach jeder Entleerung des Tresterbehälters auf Raumtemperatur abkühlen lassen.)

- Eier, Wasser und Zucker für ca. 5 Minuten verrühren. Die Mischung muss schaumig aussehen.
- Langsam Mehl, Backpulver, Haselnüsse und Möhren dazugeben. Die Möhrenstücke dürfen nicht zu groß sein.
- Den Teig in eine Form (z. B. Springform 260 mm Durchmesser) geben und bei 180 Grad für 30-35 Minuten backen.

Entsorgung



Entsorgen Sie die Verpackung umweltgerecht. Dieses Gerät ist entsprechend der europäischen Richtlinie 2012/19/EU über Elektro- und Elektronikaltgeräte (waste electrical and electronic equipment – WEEE) gekennzeichnet. Die Richtlinie gibt den Rahmen für eine EU-weit gültige Rücknahme und Verwertung der Altgeräte vor. Über aktuelle Entsorgungswege bitte beim Fachhändler informieren.

Garantiebedingungen

Für dieses Gerät gelten die von unserer jeweils zuständigen Landesvertretung herausgegebenen Garantiebedingungen des Landes, in dem das Gerät gekauft wurde. Sie können die Garantiebedingungen jederzeit über Ihren Fachhändler, bei dem Sie das Gerät gekauft haben, oder direkt bei unserer Landesvertretung anfordern. Die Garantiebedingungen für Deutschland und die Adressen finden Sie auf den letzten vier Seiten dieses Heftes. Darüber hinaus sind die Garantiebedingungen auch im Internet unter der benannten Webadresse hinterlegt. Für die Inanspruchnahme von Garantieleistungen ist in jedem Fall die Vorlage des Kaufbeleges erforderlich.

Änderungen vorbehalten.

Intended use

This appliance is intended for domestic use only.

The appliance is suitable for extracting the juice from fruit (e.g. apples, pears, pitted plums and cherries) and vegetables (e.g. tomatoes, carrots). It is not suitable for processing particularly hard, fibrous or starchy fruit and vegetables (e.g. sugar cane, bananas, papayas, avocados, figs, mangos).

Only use the appliance indoors at room temperature and up to 2000 m above sea level.

Important safety information

Read and follow the instruction manual carefully and keep for later reference! Enclose these instructions when you give this appliance to someone else. If the instructions for correct use of the appliance are not observed, the manufacturer's liability for any resulting damage will be excluded.

This appliance can be used by persons with reduced physical, sensory or mental capabilities or lack of experience and/or knowledge if they have been given supervision or instruction concerning use of the appliance in a safe way and if they understand the hazards involved. Keep children away from the appliance and connecting cable and do not allow them to use the appliance. Do not let children play with the appliance. Cleaning and user maintenance must not be performed by children.

Risk of electric shock and fire!

- Connect and operate the appliance only in accordance with the specifications on the rating plate. Do not use the appliance if the power cord and/or appliance are damaged. Only our customer service may repair the appliance, e.g. by replacing a damaged power cord, in order to avoid hazards.
- Never connect the appliance to timer switches or remote-controllable sockets. Never leave the appliance unattended while it is switched on!
- Do not place the appliance on or near hot surfaces, e.g. hobs. The power cord must not come into contact with hot parts or be pulled across sharp edges.
- Never immerse the base unit in liquids or hold under running water and do not clean in the dishwasher. Do not steam-clean the appliance. Do not use the appliance with damp hands.
- After each use, whenever the appliance is unsupervised, prior to assembly, prior to disassembly, prior to cleaning and in the event of an error, the appliance must always be disconnected from the mains.

Risk of injury!

- Before use, always check the entire appliance, in particular the filter and filter tray, for damage (cracks, flaws). Do not use the appliance if the filter or the lid is damaged or if there are visible cracks.
- Before replacing accessories or additional parts which move during operation, the appliance must be switched off and disconnected from the power supply. After switching off, the drive continues for a short time. Wait until the drive has come to a standstill.
- Only operate the appliance in its fully assembled state. Be careful when closing the catch, otherwise you may trap your fingers.
- The appliance is intended to be used by one person.
- Do not place fingers in the filling shaft. Use the supplied pusher only!
- Care should be taken when handling the shredding blades, emptying the container and during cleaning. Do not touch shredding blades on the base of the filter. First clean the filter with the brush, then rinse under running water or wash in the dishwasher.

Risk of suffocation!

Do not allow children to play with packaging material.

Caution!

- We recommend that the appliance is never switched on for longer than is necessary to process the ingredients. Do not operate at no-load.
- Use only the rotary switch to switch the appliance on or off.

Important!

- Process ripe and unfrozen fruit and vegetables only. Fruit and vegetables which are not ripe will block the filter very quickly.
- Empty the pulp container before the pulp reaches the edge of the filter tray.
- If the appliance vibrates during the juicing process, the filter is blocked or damaged. Switch off the appliance immediately. Check the filter. No longer use a damaged filter!
- It is essential to clean the appliance thoroughly after each use or after it has not been used for an extended period. → *“Cleaning and maintenance” see page 14*

Congratulations on the purchase of your new Bosch appliance. You can find further information about our products on our website.

Contents

Intended use.....	10
Important safety information.....	10
Overview.....	12
Start lock-out.....	12
Operation.....	12
Cleaning and maintenance.....	14
Recipes.....	14
Disposal.....	15
Guarantee.....	15

Overview

Please fold out the illustrated pages.

→ Fig. 

- 1 **Motor unit (with cord store)**
- 2 **Switch**
0/off = Switch off appliance
 1 = Switch on appliance / low speed
 2 = Switch on appliance / high speed
- 3 **Catch**
- 4 **Pulp container**
- 5 **Lock for the outlet (drip stop)**

Important information

- When switching on the appliance, ensure that the lock is open (lock at the very front). When the lock is open, the juice flows into the juice jug.
 - Before emptying the juice jug, switch off the appliance (**0/off**) and close the lock (push backwards). This will stop more juice from running out and prevent soiling of the work surface.
- 6 **Filter tray with outlet**
 - 7 **Filter**
 - 8 **Lid**
 - 9 **Filling shaft**
 - 10 **Pusher**
 - 11 **Juice jug**
 - 12 **Foam separator**
 - 13 **Lid for juice jug**
 - 14 **Cleaning brush**

Start lock-out

The appliance cannot be switched on unless

- the filter tray and lid have been attached correctly and
- the catch has been locked and engaged correctly.

Before using the appliance, always check that the lid is locked!

Operation

→ Fig. 

Assembly

Risk of injury

- Do not use the appliance if the power cord and/or appliance are damaged.
- Before use, always check the entire appliance, in particular the filter and filter tray, for damage (cracks, flaws).
- Do not touch shredding blades / blades on the base of the filter.
 - Push lock (with the handle to the left) all the way onto the outlet and turn upwards by 90°. Ensure that the sealing ring is on the outlet!
 - Insert filter tray into the motor unit.
 - Insert filter and press down until it clicks into position. The filter must fit firmly on the drive! Check for damage beforehand!
 - Insert the pulp container into the motor unit.
 - Attach the lid.
 - Attach both catches to the lugs on the lid (1.) and press down until they click into position (2.).
 - Place juice jug with the spout under the outlet. Remove foam separator from the juice jug if you prefer juice with foam. Place lid on the juice jug to prevent splashes.
 - Insert pusher into the filling shaft. Pusher has a guide groove!

Preparing fruit and vegetables

Caution!

Process ripe and unfrozen fruit and vegetables only. Fruit and vegetables which are not ripe will block the filter very quickly.

- First, wash the fruit and vegetables.
- Remove stones from fruit. Remove large stalks.
- Chop up large fruit and vegetables so that they fit the filling shaft.
- Process only fresh fruit and vegetables because they are juicier.
- Peel fruit beforehand if it has thick and hard peel (e.g. pineapples, melons, oranges, grapefruits and raw beetroot). Remove the pith from citrus fruits!
- The consistency of apple juice depends on the kind of apple used. The juicier the apples, the thinner the juice. Add a few drops of lemon juice to the apple juice to delay the juice from turning brown.
- Leaves and stems (e.g. stalks from leaf salad) can also be processed in this juicer.
- If possible, drink juice immediately after preparation, as it loses its flavour and nutritional value quickly.
- Hard and starchy fruits and vegetables (e.g. sugar cane, bananas, papayas, avocados, figs and mangos) are not suitable for juicing in this appliance.

Extracting juice

Risk of injury

Do not place fingers in the filling shaft. Use the supplied pusher only!

- Place the assembled appliance on a smooth, clean worktop.
- Pull power cord to the required length out of the cord store.
- Plug the mains plug into the mains.
- To open, push the lock on the outlet forwards.
- Switch on the appliance.

- Setting **1** is particularly suitable for soft fruit / vegetables, e.g. watermelons, grapes, tomatoes, cucumbers and raspberries.
- Setting **2** is suitable for hard, firm fruit and vegetables, e.g. carrots.

Do not use the appliance for more than 10 minutes for all kinds of fruit and vegetables e.g. carrots, cucumbers, apples and pears. Then switch off appliance and leave to cool down.

- When the motor is running, put fruit / vegetables in the filling shaft.
- Only use the pusher when adding more ingredients. Never insert fingers into the filling shaft! Apply only light pressure to the pusher. This increases juice yield and protects the appliance.
- Switch off the appliance. Move the switch to **0/off**. Do not switch off the appliance until all the juice has run out.

Caution!

Before opening the appliance, wait until the motor has stopped.

Important information

- Empty the pulp container before the pulp reaches the edge of the filter tray.
- If the appliance vibrates during the juicing process, the filter is blocked or damaged. Switch off the appliance immediately. Check the filter. No longer use a damaged filter!

Emptying the pulp container and filter

→ Fig.

Empty the pulp container before the pulp reaches the edge of the filter tray. Switch off the appliance.

- Move the switch to **0/off**.
- To remove the pulp container, take hold of it with the recessed grip and swivel out. Before continuing to operate the appliance, re-insert the pulp container.

Empty the filter if

- the motor speed drops significantly,
- the juice becomes thick,
- the appliance begins to vibrate noticeably.

Recommendation: Empty the pulp container and filter at the same time.

Important!

If juice has run under the filter tray, immediately remove with a damp cloth.

Dismantling

⚠ Risk of electric shock

Before working on the appliance, pull out the mains plug.

⚠ Risk of injury

- Do not dismantle the appliance until the motor has stopped.
- Do not touch shredding blades / blades on the base of the filter.

→ Fig. D

- Switch off the appliance and pull out the mains plug.
- Wait until the motor stops (approx. 10-12 sec.).
- To close, push the lock on the outlet backwards.
- Remove the pusher and pulp container.
- Pull both lower catches outwards. Then lift the catches off the lugs on the lid.
- Remove the lid.
- Lift the filter tray with both hands and take out of the motor unit.
- Take the filter out of the filter tray.
- Turn lock to the left and pull off the outlet.

Cleaning and maintenance

Important information

The appliance requires no maintenance. Thorough cleaning protects the appliance from damage and keeps it functional.

⚠ Risk of electric shock

- Before working on the appliance, pull out the mains plug.
- Never immerse the base unit in liquids and do not clean in the dishwasher.

⚠ Risk of injury

- Do not touch shredding blades / blades on the base of the filter.
- Clean with a brush!

Caution!

Do not use abrasive cleaning agents. Surfaces may be damaged.

- First clean the filter with the brush, then rinse under running water or wash in the dishwasher.
- Wipe the motor unit with a damp cloth, if required use a little washing-up liquid. Dry the motor unit immediately.
- All other parts are dishwasher-safe. Discolouration on plastic parts (e.g. caused by carrots, beetroot) can easily be removed with a few drops of vegetable oil. Put parts in the dishwasher (provided they are dishwasher-safe).

Replacing the filter

Replace the filter at the first signs of wear or damage in order to prevent any risk of breakage. If the appliance is used daily, the filter should be replaced after approx. 5 years.

Important information

A filter can be ordered from customer service (order no. 00648221).

Recipes

Melon and yoghurt smoothie

(For 4 beverages)

- 200 g natural yoghurt
- 2 pinches vanilla pulp
- 2 tbsp honey to taste
- 400 g watermelon fruit pulp, without skin and pips
- Mix the yoghurt with the vanilla pulp and honey until smooth and pour into a tall glass.
- Cut the melon into suitable pieces and juice.
- Pour onto the yoghurt and garnish with a piece of melon if required.

Cucumber kefir drink

(For 4 beverages)

- 2 cucumbers
- 800 g kefir
- 200 g yoghurt
- 2 tsp olive oil
- 2 tbsp lemon juice
- 4 tbsp freshly chopped dill
- Sea salt
- Freshly ground pepper
- Wash the cucumbers, clean and cut off four strips with a peeler.
- Juice the rest of the cucumber.
- Then mix the juice with the kefir, yoghurt, oil and lemon juice.
- Then stir in the dill and season the drink with salt and pepper to taste.
- Thread the cucumber strips in a concertina shape onto wooden skewers. Pour the drink into glasses and place the cucumber skewers over the glasses.

Pepper and vegetable smoothie

(For 4 beverages)

- 2 red peppers
- 8 fully ripe tomatoes
- 1 tsp ground paprika, sweet
- ½ tsp olive oil
- Salt
- Cayenne pepper
- 2 tsp lemon juice
- Szechuan pepper, to garnish
- Wash and halve the peppers, remove the seeds and white inner peel and cut into rough pieces.
- Wash the tomatoes, cut out the core and cut into pieces.
- Juice the tomatoes and peppers.
- Mix with the ground paprika and the olive oil and season with salt, cayenne pepper and lemon juice to taste.
- Pour into a cold glass and serve with a garnish of grated Szechuan pepper.

Carrot cake

- 4 eggs
- 4 tbsp warm water
- 200 g sugar
- 100 g flour

- 500 g carrots
Use only the leftover juiced carrots (200-300 g) – they can be found in the pulp container.
- 200 g ground hazelnuts
- 1 tsp baking powder
- Juice the carrots at the highest speed in approx. 5 seconds. (When processing larger quantities, leave the appliance to cool down to room temperature each time after emptying the pulp container.)
- Mix eggs, water and sugar for approx. 5 minutes. The mixture must have a frothy appearance.
- Slowly add flour, baking powder, hazelnuts and carrots. The pieces of carrot must not be too large.
- Put the dough into a tin (e.g. springform tin with a diameter of 260 mm) and bake at 180 °C for 30-35 minutes.

Disposal



Dispose of packaging in an environmentally-friendly manner. This appliance is labelled in accordance with European Directive 2012/19/EU concerning used electrical and electronic appliances (waste electrical and electronic equipment – WEEE). The guideline determines the framework for the return and recycling of used appliances as applicable throughout the EU. Please ask your specialist retailer about current disposal facilities.

Guarantee

The guarantee conditions for this appliance are as defined by our representative in the country in which it is sold. Details regarding these conditions can be obtained from the dealer from whom the appliance was purchased. The bill of sale or receipt must be produced when making any claim under the terms of this guarantee.

Changes reserved.

Conformité d'utilisation

Cet appareil est destiné exclusivement à une utilisation domestique et non professionnelle.

Cet appareil convient pour centrifuger les fruits (par exemple pommes, poires, prunes et cerises dénoyautées) et les légumes (par exemple tomates, carottes). Il ne convient pas pour traiter les fruits et légumes particulièrement durs, fibreux ou contenant de l'amidon (par exemple canne à sucre, bananes, papayes, avocats, figes, mangues).

N'utiliser l'appareil que dans des pièces intérieures à température ambiante et jusqu'à 2 000 m au-dessus du niveau de la mer.

Consignes de sécurité importantes

Lire attentivement cette notice d'utilisation. Respecter les instructions qu'elle contient et la ranger soigneusement! Si l'appareil change de propriétaire, lui remettre cette notice. Le non-respect des instructions permettant d'utiliser correctement l'appareil dégage le fabricant de toute responsabilité envers les dommages qui pourraient en résulter.

Cet appareil peut être utilisé par des personnes aux capacités physiques, sensorielles ou mentales réduites ou des personnes inexpérimentées, à condition qu'elles soient surveillées ou qu'elles aient été informées de l'utilisation sûre de l'appareil et qu'elles comprennent les risques inhérents à son usage. Il faut tenir les enfants à l'écart de l'appareil et du cordon de branchement et ne pas leur permettre d'utiliser l'appareil. Ne pas laisser les enfants jouer avec l'appareil. Le nettoyage et l'entretien incombant à l'utilisateur ne doivent pas être effectués par des enfants.

Risque de chocs électriques et d'incendie!

- Ne brancher et n'utiliser l'appareil que conformément aux indications figurant sur la plaque signalétique. N'utiliser l'appareil que si son cordon d'alimentation et l'appareil lui-même ne présentent aucun dommage. Afin d'écartier tout danger, seul notre service après-vente est habilité à réparer l'appareil, comme par exemple procéder au remplacement d'un cordon d'alimentation endommagé.
- Ne jamais raccorder l'appareil à des minuteries ou à des prises pouvant être commandées à distance. Surveiller toujours l'appareil pendant son fonctionnement!
- Ne jamais poser l'appareil sur des surfaces chaudes (tables de cuisson p. ex.) ou à proximité de celles-ci. Ne pas mettre le cordon d'alimentation en contact avec des éléments brûlants et ne pas le faire glisser sur des arêtes vives.

- Ne jamais plonger l'appareil de base dans des liquides, ne jamais le tenir sous l'eau du robinet et ne pas le laver au lave-vaisselle. Ne jamais utiliser de nettoyeur à vapeur. Ne pas utiliser l'appareil avec les mains humides.
- L'appareil doit toujours être débranché du secteur, après chaque utilisation, lorsqu'il n'est pas sous surveillance, lorsqu'il doit être monté ou démonté, avant de le nettoyer et en cas de panne.

Risques de blessures !

- Avant chaque utilisation, vérifiez que l'ensemble de l'appareil, en particulier le filtre et le panier filtre, ne présente aucun dégât (fissures, fêlures). N'utilisez pas l'appareil si le filtre ou le couvercle est endommagé ou présente des fissures apparentes.
- L'appareil doit être éteint et débranché du secteur avant de procéder au changement d'accessoires ou de pièces complémentaires mobiles en fonctionnement. Après extinction de l'appareil, son moteur continue de tourner brièvement. Attendre l'arrêt complet de l'entraînement.
- N'utilisez l'appareil que lorsqu'il est entièrement assemblé. Attention, au moment de refermer l'étrier, de ne pas vous pincer les doigts.
- L'appareil est destiné à être utilisé par une seule personne à la fois.
- Ne mettez pas les doigts dans l'orifice d'ajout. Utilisez exclusivement le pilon-poussoir fourni !
- Attention quand vous manipulez les lames-râpes lors du vidage du récipient ou du nettoyage. Ne touchez pas les lames-râpes situées au fond du filtre. Commencez par nettoyer le filtre avec une brosse, puis rincez-le sous l'eau du robinet ou lavez-le au lave-vaisselle.

Risque d'asphyxie !

Ne jamais laisser les enfants jouer avec les emballages.

Attention !

- Ne jamais laisser l'appareil allumé plus longtemps que nécessaire au traitement des produits alimentaires. Ne pas faire tourner l'appareil à vide.
- Allumez et éteignez l'appareil uniquement par l'interrupteur rotatif.

Important !

- Utilisez uniquement des fruits et des légumes mûrs et non surgelés. Les fruits et légumes qui ne sont pas mûrs obstruent très rapidement le filtre.
- Videz le réservoir à pulpe avant que cette dernière n'atteigne le bord du panier filtre.

- Si des vibrations se manifestent, cela signifie que le filtre est obstrué ou endommagé. Éteignez immédiatement l'appareil. Contrôlez le filtre. Ne réutilisez pas un filtre abîmé!
- Nettoyer soigneusement l'appareil après chaque utilisation ou après une longue durée sans utilisation. ➔ « *Nettoyage et entretien* » voir page 20

Vous venez d'acheter ce nouvel appareil Bosch et nous vous en félicitons cordialement. Vous trouverez sur notre site web plus d'informations sur nos produits.

Sommaire

Conformité d'utilisation	16
Consignes de sécurité importantes	16
Vue d'ensemble	18
Sécurité anti-enclenchement	18
Utilisation	18
Nettoyage et entretien	20
Recettes	21
Mise au rebut	22
Garantie	22

Vue d'ensemble

Veuillez déplier les volets illustrés.

➔ **Figure A**

- 1 Bloc moteur (avec logement pour cordon)**
- 2 Interrupteur**
0/off Éteindre l'appareil
1 = Allumer l'appareil / Vitesse faible
2 = Allumer l'appareil / Vitesse élevée
- 3 Étrier de fermeture**
- 4 Réservoir à pulpe**
- 5 Bouchon pour le bec d'écoulement (stoppe-gouttes)**

Remarque importante

- Lors de l'allumage de l'appareil, il faut que le bouchon se trouve en position ouverte (bouchon complètement en avant). Lorsque le bouchon est ouvert, le jus coule dans le gobelet à jus.

- Au moment de vider le gobelet à jus, éteignez l'appareil (0/off) et fermez le bouchon (poussez-le vers l'arrière). Ceci empêche le jus de continuer à sortir et ainsi de salir le plan de travail.

6 Panier filtre avec bec d'écoulement

7 Filtre

8 Couvercle

9 Orifice d'ajout

10 Pilon poussoir

11 Gobelet à jus

12 Palette pour séparer la mousse

13 Couvercle du gobelet à jus

14 Brosse de nettoyage

Sécurité

anti-enclenchement

L'appareil ne peut être allumé que si

- le panier filtre et le couvercle ont été correctement posés et si
- les étriers de fermeture sont correctement verrouillés et enclenchés.

Avant chaque utilisation, vérifiez le verrouillage du couvercle!

Utilisation

➔ **Figure B**

Assemblage

⚠ Risques de blessures

- N'utiliser l'appareil que si son cordon d'alimentation et l'appareil lui-même ne présentent aucun dommage.
- Avant chaque utilisation, vérifiez que l'ensemble de l'appareil, en particulier le filtre et le panier filtre, ne présente aucun dégât (fissures, fêlures).
- Ne touchez pas les lames-râpes/lames situées au fond du filtre.

- Poussez le bouchon (avec la poignée vers la gauche) jusqu'à la butée sur le bec d'écoulement puis tournez le bouchon de 90° vers le haut. Veillez à ce que la bague d'étanchéité soit présente sur le bec d'écoulement!
- Placez le panier filtre dans le bloc moteur.
- Mettez le filtre en place et poussez-le vers le bas jusqu'à son enclenchement audible. Le filtre doit tenir fermement sur l'entraînement! Vérifiez auparavant l'absence de dégâts!
- Placez le réservoir à pulpe dans le bloc moteur.
- Mettez le couvercle en place.
- Accrochez les deux étriers de fermeture dans les saillies du couvercle (1.) puis appuyez jusqu'à leur enclenchement audible (2.).
- Placez le gobelet à jus sous le bec d'écoulement. Si vous aimez le jus avec sa mousse, retirez la palette servant à séparer la mousse. Placez le couvercle sur le gobelet à jus pour éviter les projections de liquide.
- Introduisez le pilon-poussoir dans l'orifice d'ajout. Le pilon poussoir comporte une rainure de guidage!

Préparation de fruits et légumes

Attention!

Utilisez uniquement des fruits et des légumes mûrs et non surgelés. Les fruits et légumes qui ne sont pas mûrs obstruent très rapidement le filtre.

- Commencez par laver les fruits et légumes.
- Dénoyautez. Enlevez les queues volumineuses.
- Hachez les fruits et légumes relativement gros de manière à ce qu'ils passent par l'orifice d'ajout.
- N'utilisez que des fruits et légumes frais.
- Épluchez au préalable les fruits à peau épaisse et dure (par exemple ananas, melons, oranges, betteraves rouges). Enlevez la peau blanche des agrumes!

- La consistance du jus de pommes dépend de la variété de pommes utilisée. Plus les pommes sont juteuses et plus leur jus sera liquide. Versez quelques gouttes de jus de citron dans le jus de pommes pour retarder son brunissement.
- Cette centrifugeuse accepte aussi les feuilles et les tiges (celles des feuilles de salade par exemple).
- Buvez le jus de préférence tout de suite après l'extraction car il perd vite son goût et sa valeur nutritive.
- Cette centrifugeuse ne convient pas pour traiter les fruits et légumes particulièrement durs, fibreux et contenant de l'amidon (par exemple canne à sucre, bananes, papayes, avocats, figes et mangues).

Extraction du jus

⚠ Risques de blessures

Ne mettez pas les doigts dans l'orifice d'ajout. Pour cela, utiliser uniquement le pilon poussoir fourni!

- Posez l'appareil assemblé sur une surface de travail lisse et propre.
- Sortez la longueur de cordon requise de son logement.
- Branchez la fiche dans la prise de courant.
- Pour ouvrir le bouchon du bec d'écoulement, poussez-le en avant.
- Allumez l'appareil.
 - Le niveau **1** convient aux fruits et légumes particulièrement tendres, par exemple aux pastèques, raisins, tomates, concombres et framboises.
 - Le niveau **2** convient aux fruits et légumes durs et fermes, par exemple aux carottes.

La durée d'utilisation de l'appareil est de 10 minutes pour toutes les variétés de fruits et légumes comme par exemple les carottes, concombres, pommes et poires. Ensuite, éteignez l'appareil et laissez-le refroidir.

- Moteur en marche, versez les fruits / légumes dans l'orifice d'ajout.
- Pour remplir l'appareil, servez-vous uniquement du pilon pousoir. N'introduisez jamais les doigts dans l'orifice d'ajout! Exercez seulement une pression légère sur le pilon pousoir. Ceci accroît la production de jus et ménage l'appareil.
- Éteignez l'appareil. Placez l'interrupteur sur **0/off**. Éteignez l'appareil seulement lorsque le jus a fini de s'écouler.

Attention!

Avant d'ouvrir l'appareil, attendez impérativement que son moteur se soit arrêté.

Remarques importantes

- Videz le réservoir à pulpe avant que cette dernière n'atteigne le bord du panier filtre.
- Si des vibrations se manifestent, cela signifie que le filtre est obstrué ou endommagé. Éteindre l'appareil immédiatement. Contrôlez le filtre. Ne réutilisez pas un filtre abîmé!

Vider le réservoir à pulpe et le filtre

→ Figure

Videz le réservoir à pulpe avant que cette dernière n'atteigne le bord du panier filtre. Pour ce faire, éteignez l'appareil :

- Placez l'interrupteur sur **0/off**.
- Pour retirer le réservoir à pulpe, saisissez-le par la poignée puis faites-le pivoter vers l'extérieur. Avant de poursuivre, remettez le réservoir à pulpe en place.

Videz le filtre lorsque

- la vitesse du moteur baisse nettement,
- le jus devient épais,
- des vibrations commencent à se faire sentir.

Recommandation : videz en même temps le réservoir à pulpe et le filtre.

Important!

Si du jus a coulé sous le panier filtre, essuyez-le tout de suite avec un essuie-tout humide.

Démontage

Risque d'électrocution

Avant d'effectuer toute opération sur l'appareil, débranchez sa fiche secteur.

Risque de blessures

- Démontez l'appareil seulement après l'arrêt de son moteur.
- Ne touchez pas les lames-râpes/lames situées au fond du filtre.

→ Figure

- Éteignez l'appareil et débranchez la fiche secteur.
- Attendez l'arrêt du moteur (environ 10 à 12 secondes).
- Pour fermer le bouchon du bec d'écoulement, poussez-le en arrière.
- Retirez le pilon pousoir et le réservoir à pulpe.
- Tirez les deux étriers de fermeture en bas vers l'extérieur. Ensuite, détachez-les en haut des saillies du couvercle.
- Retirez le couvercle.
- Avec les deux mains, soulevez le panier filtre hors du bloc moteur, puis sortez-le.
- Ôtez le filtre du panier filtre.
- Tournez le bouchon vers la gauche puis retirez-le du bec d'écoulement.

Nettoyage et entretien

Remarque importante

L'appareil ne nécessite aucun entretien. Un nettoyage soigné protège l'appareil contre les dommages et le maintient fonctionnel.

Risque d'électrocution

- Avant d'effectuer toute opération sur l'appareil, débranchez sa fiche secteur.
- Ne plongez jamais l'appareil de base dans des liquides et ne le lavez pas au lave-vaisselle.

⚠ Risque de blessures

- Ne touchez pas les lames-râpes/lames situées au fond du filtre.
- Pour nettoyer, utilisez une brosse !

Attention !

N'utilisez pas de détergent abrasif. Vous risquez d'endommager les surfaces.

- Commencez le nettoyage du filtre avec une brosse puis rincez-le sous l'eau du robinet ou lavez-le au lave-vaisselle.
- Essuyez le bloc moteur avec un chiffon humide ; si nécessaire, utilisez un peu de liquide vaisselle. Séchez immédiatement le bloc moteur.
- Toutes les autres pièces peuvent être lavées au lave-vaisselle.

Les colorations (provenant par exemple de carottes ou de betteraves rouges) sur les pièces en plastique s'enlèvent facilement avec un peu d'huile végétale. Mettez ensuite les pièces au lave-vaisselle (uniquement celles lavables de cette manière).

Remplacement du filtre

Pour éviter qu'il ne casse, remplacez le filtre lorsque apparaissent les premiers signes d'usure ou de dommages. Si vous utilisez la centrifugeuse tous les jours, remplacez-le au bout de 5 ans environ.

Remarque importante

Il est possible de commander un filtre via le service après-vente (n° de réf. 00648221).

Recettes**Smoothie à la pastèque et au yaourt**

(Pour 4 boissons)

- 200 g de yaourt nature
- 2 pointes de couteau de pulpe de vanille
- 2 c. à soupe de miel selon vos goûts
- 400 g de pulpe de pastèque, sans la peau et les graines
- Mélangez le yaourt, la pulpe de vanille et le miel jusqu'à obtention d'un mélange bien lisse et versez le mélange dans un verre haut.

- Découpez la pastèque en morceaux de taille adaptée et centrifugez.
- Versez le mélange sur le yaourt et servez, selon vos goûts, agrémenté d'un morceau de pastèque en garniture.

Boisson kéfir concombre

(Pour 4 boissons)

- 2 concombres
- 800 g de kéfir
- 200 g de yaourt
- 2 c. à café d'huile d'olive
- 2 c. à soupe de jus de citron
- 4 c. à soupe d'aneth fraîchement haché
- Sel de mer
- Poivre du moulin
- Lavez les concombres, brossez-les et, avec un économe, découpez quatre lanières longitudinales.
- Centrifugez le reste des concombres.
- Ensuite, passez le jus au mixeur avec le kéfir, le yaourt, l'huile et le jus de citron.
- Puis incorporez l'aneth et rectifiez le goût de cette boisson avec du sel et du poivre.
- Piquez les lanières en ondulations sur des piques en bois. Versez la boisson dans des verres et posez les brochettes de concombre dessus.

Smoothie poivron légume

(Pour 4 boissons)

- 2 poivrons rouges
- 8 tomates bien mûres
- 1 c. à café de piment doux en poudre
- ½ c. à café d'huile d'olive
- Sel
- Poivre de Cayenne
- 2 c. à café de jus de citron
- Poivre du Sichuan pour garnir
- Lavez les poivrons, partagez-les en deux, retirez les graines et les peaux blanches intérieures puis découpez-les en gros morceaux.
- Lavez les tomates, retirez le pédoncule avec un couteau puis découpez-les en morceaux.
- Centrifugez les tomates et les poivrons.

- Mélangez avec le piment en poudre et l'huile d'olive, puis rectifiez le goût avec le sel, le poivre de Cayenne et le jus de citron.
- Versez dans un verre froid puis servez après avoir garni de poivre du Sichuan râpé.

Gâteau aux carottes

- 4 œufs
 - 4 c. à soupe d'eau chaude
 - 200 g de sucre
 - 100 g de farine
 - 500 g de carottes
- Ici nous utilisons ce qui est resté (200 à 300 g) de la centrifugation des carottes ; ces restes se trouvent dans le réservoir à pulpe.
- 200 g de noisettes moulues
 - 1 c. à café de levure chimique
 - Centrifugez les carottes à la vitesse maximale pendant environ 5 secondes. (Si vous traitez des quantités assez importantes, laissez l'appareil revenir à la température ambiante après avoir vidé le réservoir à pulpe.)
 - Mélangez les œufs, l'eau et le sucre pendant environ 5 minutes. Il faut que le mélange prenne la consistance d'une mousse.
 - Rajoutez lentement la farine, le levure chimique, les noisettes et les carottes. Veillez à ce que les morceaux de carotte ne soient pas trop gros.
 - Versez la pâte dans un moule (par exemple un moule démontable de 260 mm de diamètre) et cuisez-la à 180 degrés pendant 30 à 35 minutes.

Mise au rebut



Éliminez l'emballage en respectant l'environnement. Cet appareil est marqué selon la directive européenne 2012/19/UE relative aux appareils électriques et électroniques usagés (waste electrical and electronic equipment – WEEE). La directive définit le cadre pour une reprise et une récupération des appareils usagés applicables dans les pays de la CE. S'informer auprès du revendeur sur la procédure actuelle de recyclage.



Garantie

Les conditions de garantie applicables sont celles publiées par notre distributeur dans le pays où a été effectué l'achat. Le revendeur chez qui vous vous êtes procuré l'appareil fournira les modalités de garantie sur simple demande de votre part. En cas de recours en garantie, veuillez toujours vous munir de la preuve d'achat.

Sous réserve de modifications.

Uso corretto

Questo apparecchio è pensato esclusivamente per l'utilizzo in abitazioni private e in ambito domestico.

Questo apparecchio è idoneo per estrarre il succo di frutta (ad es. mele, pere, prugne e ciliegie snocciolate) e verdura (ad es. pomodori, carote). Non è idoneo per lavorare frutta e verdura particolarmente dure, fibrose e contenenti amido (ad es. canna da zucchero, banane, papaia, avocado, fichi e mango).

Usare l'apparecchio solo in ambienti interni a temperatura ambiente e ad un'altitudine massima di 2000 m s.l.m.

Importanti avvertenze di sicurezza

Leggere attentamente le istruzioni per l'uso, osservarle e conservarle! Se l'apparecchio viene ceduto, allegare anche le presenti istruzioni. L'inosservanza delle istruzioni per l'uso corretto dell'apparecchio esclude la responsabilità del costruttore per i danni da essa derivanti.

Questo apparecchio può essere usato da persone con ridotte facoltà psichiche, sensoriali o mentali o con conoscenze e/o esperienza insufficienti, purché siano sotto il controllo di persone adulte o siano state istruite sull'uso sicuro dell'apparecchio e abbiano compreso i pericoli connessi all'uso dello stesso. I bambini devono essere tenuti lontani dall'apparecchio e dal cavo di alimentazione e non devono utilizzare l'apparecchio. I bambini non devono giocare con l'apparecchio. La pulizia e la manutenzione a cura dell'utente non devono essere eseguite da bambini.

⚠ Pericolo di scossa elettrica e pericolo d'incendio!

- Collegare e usare l'apparecchio solo rispettando i dati della targhetta d'identificazione. Usare l'apparecchio solo se il cavo di alimentazione e l'apparecchio stesso non presentano danni. Al fine di evitare pericoli, le riparazioni dell'apparecchio, come ad es. la sostituzione di un cavo di alimentazione danneggiato, devono essere eseguite solo dal nostro servizio assistenza clienti.
- Non collegare mai l'apparecchio a timer o a prese telecomandate. Sorvegliare sempre l'apparecchio durante il funzionamento!
- Non disporre l'apparecchio sopra oppure in prossimità di superfici molto calde, come per es. fornelli. Non mettere mai il cavo d'alimentazione a contatto con parti calde o tirarlo sopra spigoli vivi.

- Non immergere mai l'apparecchio base in liquidi, non metterlo mai sotto l'acqua corrente e non lavarlo in lavastoviglie. Non pulire con il vapore. Non usare l'apparecchio con le mani bagnate.
- L'apparecchio va sempre scollegato dalla corrente elettrica dopo ogni utilizzo, se lasciato incustodito, prima del montaggio, dello smontaggio, della pulizia e in caso di guasti.

Pericolo di lesioni!

- Prima di ogni uso controllare che l'apparecchio non sia danneggiato (crepe, incrinature), in particolare il filtro e la vaschetta del filtro. Non usare l'apparecchio se il filtro o il coperchio sono danneggiati o presentano crepe visibili.
- Prima di sostituire accessori o parti aggiuntive che durante il funzionamento si muovono, l'apparecchio deve essere spento e staccato dalla corrente. Dopo avere spento l'apparecchio, l'ingranaggio continua brevemente a girare. Attendere l'arresto completo dell'ingranaggio.
- Utilizzare l'apparecchio soltanto quando è assemblato. Prestare attenzione nel chiudere la leva di chiusura, per evitare di schiacciarsi le dita.
- L'apparecchio è stato progettato per essere usato da una persona.
- Non introdurre le dita nel pozzetto di carico. Utilizzare solo il pestello fornito in dotazione!
- Prestare cautela nel maneggiare le lame grattugia durante lo svuotamento del contenitore e durante la pulizia. Non toccare le lame grattugia sul fondo del filtro. Pulire il filtro prima con una spazzola, sciacquarlo poi sotto acqua corrente oppure lavarlo in lavastoviglie.

Pericolo di soffocamento!

Non lasciare che i bambini giochino con il materiale di imballaggio.

Attenzione!

- Si consiglia di non lasciare mai l'apparecchio acceso più a lungo di quanto è necessario per la lavorazione dell'alimento. Non fare girare a vuoto l'apparecchio.
- Accendere e spegnere l'apparecchio solo con la manopola.

Importante!

- Lavorare solo frutta e verdura mature e non congelate. La frutta e verdura non completamente mature intasano molto rapidamente il filtro.
- Svuotare il contenitore residui prima che il residuo di centrifugazione raggiunga il bordo della vaschetta del filtro.

- Le vibrazioni dell'apparecchio durante la centrifuga indicano un'occlusione del filtro oppure un filtro danneggiato. Spegnerne immediatamente l'apparecchio. Controllare il filtro. Non utilizzare mai più un filtro danneggiato!
- Lavare sempre a fondo l'apparecchio dopo ogni utilizzo o dopo un lungo periodo di inattività. ➔ *“Pulizia e cura” ved. pagina 28*

Congratulazioni per l'acquisto di questo nuovo apparecchio di produzione Bosch. Trovate ulteriori informazioni sui nostri prodotti nel nostro sito Internet.

Indice

Uso corretto.....	23
Importanti avvertenze di sicurezza.....	23
Panoramica.....	25
Sicurezza d'accensione.....	25
Uso.....	26
Pulizia e cura.....	28
Ricette.....	28
Smaltimento.....	29
Garanzia.....	29

Panoramica

Aprire le pagine con le figure.

➔ Figura **A**

- 1 Unità motore (con vano portacavo)**
- 2 Interruttore**
0/off = spegnere l'apparecchio
1 = accendere l'apparecchio / velocità bassa
2 = accendere l'apparecchio / velocità alta
- 3 Leva di chiusura**
- 4 Contenitore residui**
- 5 Tappo per l'uscita (Goccia-Stop)**

Nota importante

- All'accensione dell'apparecchio il tappo deve essere aperto (tappo completamente avanti). Con il tappo aperto il succo scorre nel bicchiere per il succo.
- Per svuotare il bicchiere per il succo spegnere l'apparecchio (**0/off**) e chiudere il tappo (spingere indietro). Si blocca così l'ulteriore uscita di succo evitando di sporcare il piano di lavoro.

6 Vaschetta del filtro con uscita

7 Filtro

8 Coperchio

9 Pozzetto di carico

10 Pestello

11 Bicchiere per il succo

12 Separatore di schiuma

13 Coperchio per il bicchiere per il succo

14 Spazzola per pulizia

Sicurezza d'accensione

L'apparecchio può essere acceso solo se

- la vaschetta del filtro e il coperchio sono correttamente applicati e
- se le leve di chiusura sono chiuse ed arrestate correttamente.

Controllare il bloccaggio del coperchio prima di ogni uso!

Uso

→ **Figura 3**

Montaggio

Pericolo di lesioni

- Usare l'apparecchio solo se il cavo di alimentazione e l'apparecchio stesso non presentano danni.
- Prima di ogni uso controllare che l'apparecchio non sia danneggiato (crepe, incrinature), in particolare il filtro e la vaschetta del filtro.
- Non toccare le lame grattugia/lame sul fondo del filtro.
- Ruotare il tappo (con la maniglia verso sinistra) fino all'arresto sull'uscita e ruotarlo in alto di 90°. Attenzione, sull'uscita deve esservi l'anello di tenuta!
- Inserire la vaschetta del filtro nell'unità motore.
- Inserire il filtro e spingerlo in basso fino al percettibile scatto di arresto. Il filtro deve essere saldamente in sede sull'azionamento! Controllare prima se presenta danni!
- Inserire il contenitore residui nell'unità motore.
- Applicare il coperchio.
- Agganciare le due leve di chiusura ai naselli del coperchio (1.) ed abbassarle fino a sentire lo scatto di arresto (2.).
- Disporre il bicchiere per il succo con il beccuccio sotto l'uscita. Se si preferisce il succo con la schiuma, rimuovere dal bicchiere per il succo il separatore di schiuma. Per evitare spruzzi, applicare il coperchio sul bicchiere per il succo.
- Introdurre il pestello nel pozzetto di carico. Il pestello presenta una scanalatura guida!

Preparazione di frutta e verdura

Attenzione!

Lavorare solo frutta e verdura mature e non congelate. La frutta e verdura non completamente mature intasano molto rapidamente il filtro.

- Prima lavare frutta e verdura.
- Snocciolare la frutta con nocciolo. Togliere i piccioli / gambi grandi.
- Spezzettare la frutta e verdura più grande, affinché possa passare attraverso il pozzetto di carico.
- Lavorare solo frutta e verdura fresche.
- I frutti con buccia spessa e dura (ad es. ananas, melone, arance, carote rosse) devono essere prima sbucciati. Asportare dagli agrumi la parte bianca!
- La consistenza del succo di mela dipende dal tipo di mela usato. Quanto più succosa è la mela, tanto più fluido è il succo. Per ritardare l'annerirsi del succo di mela aggiungere qualche goccia di succo di limone.
- Anche foglie e gambi (ad es. torsoli di insalata in foglia) possono essere lavorati in questo apparecchio.
- Bere il succo possibilmente subito dopo la preparazione, poiché perde rapidamente gusto e valore nutritivo.
- L'apparecchio non è idoneo per lavorare frutta e verdura particolarmente dure, fibrose e contenenti amido (ad es. canna da zucchero, banane, papaia, avocado, fichi e mango).

Estrazione del succo

Pericolo di lesioni

Non introdurre le dita nel pozzetto di carico. Utilizzare solo il pestello fornito in dotazione!

- Mettere l'apparecchio montato su un piano di lavoro liscio e pulito.
- Estrarre il cavo dal vano portacavo fino alla lunghezza necessaria.
- Inserire la spina di alimentazione.
- Per aprire spingere in avanti il tappo dell'uscita.
- Accendere l'apparecchio.
- La velocità **1** è adatta specialmente per frutta/verdura tenere, ad es. anguria, uva, pomodori, cetrioli e lamponi.
- La velocità **2** è adatta per frutta e verdura dure e compatte, ad es. carote.

La durata d'uso dell'apparecchio è di 10 minuti per tutti i tipi di frutta ed ortaggi, come ad es. carote, cetrioli, mele e pere. Infine spegnere l'apparecchio e lasciarlo raffreddare.

- A motore in moto, introdurre la frutta/verdura nel pozzetto di carico.
- Per spingere usare solo il pestello. Non introdurre mai le dita nel pozzetto di carico! Esercitare sul pestello solo una leggera pressione. Questo aumenta l'estrazione di succo e protegge l'apparecchio.
- Spegnere l'apparecchio. Disporre l'interruttore su **0/off**. Spegnere l'apparecchio solo quando non esce più succo.

Attenzione!

Prima di aprire l'apparecchio, attendere tassativamente l'arresto del motore.

Note importanti

- Svuotare il contenitore residui prima che il residuo di centrifugazione raggiunga il bordo della vaschetta del filtro.
- Le vibrazioni dell'apparecchio durante l'estrazione del succo indicano un'occlusione del filtro oppure un filtro danneggiato. Spegnere immediatamente l'apparecchio. Controllare il filtro. Non utilizzare mai più un filtro danneggiato!

Svuotamento del contenitore residui e del filtro

→ Figura C

Svuotare il contenitore residui prima che il residuo di centrifugazione raggiunga il bordo della vaschetta del filtro. A tal fine spegnere l'apparecchio:

- Disporre l'interruttore su **0/off**.
- Per l'estrazione afferrare il contenitore residui dall'avallamento e ruotarlo verso l'esterno. Prima di proseguire il lavoro inserire di nuovo il contenitore residui.

Svuotare il filtro quando

- la velocità di rotazione del motore si riduce notevolmente,
- il succo diventa più denso,
- l'apparecchio comincia a vibrare sensibilmente.

Consiglio: svuotare contemporaneamente contenitore residui e filtro.

Importante!

Se è penetrato succo sotto la vaschetta del filtro, assorbirlo subito con un panno umido.

Smontaggio

⚠ Pericolo di scossa elettrica

Prima di eseguire lavori sull'apparecchio, estrarre la spina d'alimentazione.

⚠ Pericolo di lesioni

- Smontare l'apparecchio solo dopo che il motore si è fermato.
- Non toccare le lame grattugia/lame sul fondo del filtro.

→ Figura D

- Spegnere l'apparecchio ed estrarre la spina d'alimentazione.
- Attendere fino all'arresto del motore (ca. 10-12 secondi).
- Per chiudere spingere indietro il tappo sull'uscita.
- Rimuovere pestello e contenitore residui.
- Aprire da sotto le due leve di chiusura. Poi sollevarle sopra i naselli del coperchio.
- Togliere il coperchio.
- Sollevare con entrambe le mani la vaschetta del filtro dall'unità motore ed estrarla.
- Estrarre il filtro dalla vaschetta.
- Ruotare il tappo a sinistra e tirarlo dall'uscita.

Pulizia e cura

Nota importante

L'apparecchio non ha bisogno di manutenzione. La pulizia scrupolosa protegge l'apparecchio dai danni e ne conserva l'efficienza.

⚠ Pericolo di scossa elettrica

- Prima di eseguire lavori sull'apparecchio, estrarre la spina d'alimentazione.
- Non immergere mai l'apparecchio base in liquidi né lavarlo in lavastoviglie.

⚠ Pericolo di lesioni

- Non toccare le lame grattugia / lame sul fondo del filtro.
- Per il lavaggio usare una spazzola!

Attenzione!

Non utilizzare detergenti abrasivi. Possibili danni alle superfici.

- Pulire il filtro prima con la spazzola, sciacquarlo poi sotto acqua corrente oppure lavarlo in lavastoviglie.
- Pulire l'unità motore con un panno umido, se necessario usare poco detersivo per piatti. Asciugare subito l'unità motore.
- Tutte le altre parti sono lavabili in lavastoviglie.

Le macchie (per es. di carote, rape rosse) sulle parti di plastica possono essere facilmente rimosse con un poco di olio vegetale. Successivamente, mettere i componenti nella lavastoviglie (se adatti).

Sostituzione del filtro

Sostituire il filtro ai primi segni d'usura oppure danni, per evitare qualsiasi pericolo di rottura. In caso d'uso giornaliero, il filtro deve essere sostituito dopo circa 5 anni.

Nota importante

Un filtro può essere ordinato tramite il servizio assistenza clienti (codice di ord. N° 00648221).

Ricette

Smoothie di anguria e yogurt

(Per 4 bibite)

- 200 g di yogurt naturale
- 2 punte di coltello di semi di vaniglia
- 2 cucchiaini di miele, a piacere
- 400 g di polpa di anguria, senza buccia e semi
- Miscelare lo yogurt con i semi di vaniglia e il miele fino ad ottenere una miscela omogenea e senza grumi e versarla in un bicchiere alto.
- Tagliare l'anguria in pezzi di grandezza adatta e centrifugare.
- Versare il succo sullo yogurt e servire, decorato a piacimento con un pezzetto di anguria.

Drink al cetriolo e kefir

(Per 4 bibite)

- 2 cetrioli
- 800 g di kefir
- 200 g di yogurt
- 2 cucchiaini di olio d'oliva
- 2 cucchiaini di succo di limone
- 4 cucchiaini di aneto tritato fresco
- Sale marino
- Pepe macinato
- Lavare e pulire i cetrioli e con uno sbucciatore ricavare quattro fette sottili nel senso della lunghezza.
- Centrifugare il resto dei cetrioli.
- Mescolare infine il succo con il kefir, lo yogurt, l'olio e il succo di limone.
- Incorporare poi l'aneto e insaporire il drink con sale e pepe.
- Infilzare le fette di cetriolo su spiedini di legno formando delle onde. Versare il drink in bicchieri e decorare con gli spiedini di cetriolo.

Smoothie di verdura al peperoncino

(Per 4 bibite)

- 2 peperoni rossi
- 8 pomodori maturi
- 1 cucchiaino di peperoncino dolce in polvere
- ½ cucchiaino di olio d'oliva
- Sale
- Pepe di Cayenna
- 2 cucchiaini di succo di limone
- Pepe di Sichuan per decorare
- Lavare i peperoni, tagliarli a metà, privarli dei semi e delle parti bianche interne e tagliarli in pezzi grossolani.
- Lavare i pomodori, asportare con un coltello il picciolo e spezzettarli.
- Centrifugare pomodori e peperoni.
- Mescolare con il peperoncino in polvere e l'olio di oliva e insaporire con sale, pepe di Cayenna e succo di limone.
- Versare in un bicchiere freddo e servire guarnito con pepe di Sichuan sminuzzato.

Torta di carote

- 4 uova
 - 4 cucchiai di acqua calda
 - 200 g di zucchero
 - 100 g di farina
 - 500 g di carote
- Si utilizzano soltanto i residui (200-300 g) di carote centrifugate – si trovano nel contenitore residui.
- 200 g di nocciole macinate
 - 1 cucchiaino di lievito in polvere
 - Centrifugare le carote alla velocità massima per ca. 5 secondi (in caso di lavorazione di grandi quantità, dopo ogni svuotamento del contenitore residui lasciare raffreddare l'apparecchio a temperatura ambiente).
 - Mescolare uova, acqua e zucchero per ca. 5 minuti. La miscela deve avere un aspetto spumoso.

- Aggiungere lentamente farina, lievito in polvere, nocciole e carote. I pezzetti di carota non devono essere troppo grandi.
- Mettere l'impasto in uno stampo (ad es. stampo a cerniera con diametro di 26 cm) e cuocere in forno a 180 gradi per 30-35 minuti.

Smaltimento



Si prega di smaltire le confezioni nel rispetto dell'ambiente. Questo apparecchio dispone di contrassegno ai sensi della direttiva europea 2012/19/UE in materia di apparecchi elettrici ed elettronici (waste electrical and electronic equipment – WEEE). Questa direttiva definisce le norme per la raccolta e il riciclaggio degli apparecchi dismessi valide su tutto il territorio dell'Unione Europea. Informarsi presso il rivenditore specializzato sulle attuali disposizioni per la rottamazione.

Garanzia

Per questo apparecchio sono valide le condizioni di garanzia pubblicate dal nostro rappresentante nel paese di vendita. Il rivenditore, presso il quale è stato acquistato l'apparecchio, è sempre ben disposto a fornire a richiesta informazioni a proposito. Per l'esercizio del diritto di garanzia è comunque necessario presentare il documento di acquisto.

Con riserva di modifica.

Bestemming van het apparaat

Dit apparaat is alleen bestemd voor huishoudelijk gebruik en de huiselijke omgeving.

Het apparaat is geschikt voor het centrifugeren van fruit (bijv. appels, peren, ontpitte pruimen en kersen) en groente (bijv. tomaten, wortels). Het is niet geschikt voor het verwerken van bijzonder harde, vezelige en zetmeelhoudende fruit- en groentesoorten (bijv. suikerriet, bananen, papaja's, avocado's, vijgen, mango's). Gebruik het apparaat alleen binnenshuis bij kamertemperatuur en tot 2000 m boven de zeespiegel.

Belangrijke veiligheidsinstructies

Lees de gebruiksaanwijzing zorgvuldig door, houd u eraan en bewaar hem goed! Als u dit apparaat aan iemand anders geeft, lever dan ook deze gebruiksaanwijzing mee. Bij niet-naleving van de aanwijzingen voor het juiste gebruik van het apparaat is de fabrikant niet aansprakelijk voor daaruit resulterende schade. Dit apparaat mag door personen met verminderde lichamelijke, zintuiglijke of geestelijke vermogens of gebrek aan ervaring en/of kennis worden gebruikt indien dit onder toezicht gebeurt of indien zij over het veilige gebruik van het apparaat zijn geïnstrueerd en de hieruit voortvloeiende gevaren hebben begrepen. Kinderen moeten van het apparaat en aansluitsnoer worden weggehouden en mogen het apparaat niet bedienen. Kinderen mogen niet met het apparaat spelen. Reiniging en gebruikersonderhoud mogen niet door kinderen worden uitgevoerd.

Gevaar voor elektrische schokken en brand!

- Het apparaat uitsluitend aansluiten en gebruiken volgens de gegevens op het typeplaatje. Alleen gebruiken wanneer het aansluitsnoer en het apparaat niet beschadigd zijn. Om gevaren te vermijden, mogen reparaties aan het apparaat, zoals het vervangen van een beschadigd aansluitsnoer, uitsluitend worden uitgevoerd door onze klantenservice.
- Het apparaat nooit aansluiten op een tijdschakelaar of op een op afstand bedienbaar stopcontact. Tijdens het gebruik altijd toezicht houden op het apparaat!
- Het apparaat niet neerzetten op of in de buurt van hete oppervlakken, zoals fornuisplaten. Het netsnoer niet met hete delen in aanraking brengen of over scherpe randen trekken.
- Het basisapparaat nooit in vloeistoffen dompelen of onder stromend water houden en niet in de afwasmachine reinigen. Gebruik geen stoomreiniger. Het apparaat niet met vochtige handen gebruiken.

- Het apparaat moet na ieder gebruik, als er geen toezicht aanwezig is, voor de montage, demontage of reiniging en bij storingen altijd van het net worden gescheiden.

Gevaar voor letsel!

- Voor elk gebruik moet het hele apparaat, vooral de zeef en het zeefbakje, worden gecontroleerd op beschadiging (scheuren, barsten). Het apparaat niet gebruiken wanneer de zeef of het deksel beschadigd is of zichtbare scheuren vertoont.
- Voordat u toebehoren of hulpstukken vervangt die bewegen tijdens het gebruik, moet het apparaat worden uitgeschakeld en worden losgemaakt van het stroomnet. Na het uitschakelen loopt de aandrijving nog even na. Wacht tot de aandrijving geheel stilstaat.
- Gebruik het apparaat uitsluitend in volledig gemonteerde toestand. Wees voorzichtig bij het sluiten van de sluitbeugel, om te voorkomen dat uw vingers bekneld raken.
- Het apparaat is bedoeld voor gebruik door één persoon.
- Niet met de vingers in de vulopening grijpen. Altijd de bijgevoegde stopper gebruiken!
- Voorzichtig bij de omgang met de raspessen, bij het legen van het reservoir en bij het reinigen. De raspessen op de bodem van de zeef niet aanraken. Voor het reinigen de zeef eerst met een borstel en dan onder stromend water of in de vaatwasser reinigen.

Verstikkingsgevaar!

Laat kinderen niet met verpakkingsmateriaal spelen.

Attentie!

- Wij adviseren u het apparaat niet langer ingeschakeld te laten dan nodig is voor het verwerken van het levensmiddel. Niet onbelast laten lopen.
- Het apparaat uitsluitend in- en uitschakelen met de draaischakelaar.

Belangrijk!

- Verwerk alleen rijp(e) en niet-bevroren fruit en groente. Bij onrijp fruit en onrijpe groente raakt de zeef zeer snel verstopt.
- Pulpbak leegmaken voordat de pulp de rand van het zeefbakje bereikt.
- Trillingen van het apparaat tijdens het centrifugeren wijzen op een verstopte of beschadigde zeef. Het apparaat direct uitschakelen. Zeef controleren. Een beschadigde zeef niet meer gebruiken!
- Na elk gebruik of als u het apparaat langere tijd niet hebt gebruikt, dient u het altijd grondig te reinigen. → “Reiniging en verzorging” zie pagina 34

Hartelijk gefeliciteerd met de aankoop van uw nieuwe Bosch-apparaat. Meer informatie over onze producten vindt u op onze internetsite.

Inhoud

Bestemming van het apparaat.....	30
Belangrijke veiligheidsinstructies.....	30
In één oogopslag.....	32
Inschakelbeveiliging.....	32
Bedienen.....	32
Reiniging en verzorging.....	34
Recepten.....	35
Afval.....	36
Garantie.....	36

In één oogopslag

De pagina's met afbeeldingen uitklappen.

→ **Afb. A**

- 1 Motoreenheid (met snoeropbergvak)**
- 2 Schakelaar**
 - 0/off** Apparaat uitschakelen
 - 1** = Apparaat inschakelen / Lage snelheid
 - 2** = Apparaat inschakelen / Hoge snelheid
- 3 Sluitbeugel**
- 4 Pulpbak**
- 5 Sluiting voor de uitloop (druppelstop)**

Belangrijke aanwijzing

- Bij inschakeling van het apparaat moet de sluiting geopend zijn (sluiting vooraan). Bij geopende sluiting stroomt het sap in de sapkom.
 - Bij het leegmaken van de sapkom het apparaat uitschakelen (**0/off**) en de sluiting sluiten (naar achteren schuiven). Zo wordt het uitstromen van sap stopgezet en voorkomt u dat de ondergrond vuil wordt.
- 6 Zeefbakje met uitloop**
 - 7 Zeef**
 - 8 Deksel**
 - 9 Vulopening**
 - 10 Stopper**
 - 11 Sapkom**

- 12 Schuimafscheider**
- 13 Deksel voor sapkom**
- 14 Reinigingsborstel**

Inschakelbeveiliging

Het apparaat kan alleen worden ingeschakeld wanneer

- het zeefbakje en het deksel goed zijn aangebracht en
- de sluitbeugels goed zijn aangebracht en vergrendeld.

Vergrendeling van het deksel controleren voor elk gebruik!

Bedienen

→ **Afb. B**

In elkaar zetten

Gevaar voor letsel

- Alleen gebruiken wanneer het aansluitsnoer en het apparaat niet beschadigd zijn.
- Voor elk gebruik moet het hele apparaat, vooral de zeef en het zeefbakje, worden gecontroleerd op beschadiging (scheuren, barsten).
- Raspessen / messen op de bodem van de zeef niet aanraken.
 - De sluiting (met de handgreep naar links) tot aan de aanslag op de uitloop schuiven en 90° naar boven draaien. Zorg ervoor dat de afdichting op de uitloop zit!
 - Zeefbakje aanbrengen in de motoreenheid.
 - Zeef aanbrengen en omlaag drukken tot hij hoorbaar vastklikt. De zeef moet vast op de aandrijving zitten! Eerst controleren op beschadiging!
 - Pulpbak aanbrengen in de motoreenheid.
 - Deksel aanbrengen.
 - Beide sluitbeugels over de dekselneuzen (1) plaatsen en aandrukken (2) tot ze hoorbaar vastklikken.

- Sapkom met de gietmond onder de uitloop zetten. Schuimafscheider verwijderen uit de sapkom als u de voorkeur geeft aan sap met schuim. Deksel op de sapkom doen om spatten te voorkomen.
- Stopper in de vulschacht steken. De stopper heeft een geleidingsleuf!

Fruit en groente voorbereiden

Attentie!

Verwerk alleen rijp(e) en niet-bevroren fruit en groente. Bij onrijp fruit en onrijpe groente raakt de zeef zeer snel verstopt.

- Fruit en groente eerst wassen.
- Pitten verwijderen. Dikke stelen verwijderen.
- Grote stukken fruit en groente eerst klein maken, zodat het in de vulopening past.
- Alleen vers fruit en verse groente verwerken.
- Vruchten met een dikke en harde schil (bijv. ananassen, meloenen, sinaasappels, rode bieten) eerst schillen. Het wit en de velletjes van citrusvruchten verwijderen!
- De consistentie van het appelsap hangt af van de gebruikte appelsoort. Hoe sappiger de appels, des te dunner het sap. Aan appelsap kunt u een paar druppels citroensap toevoegen om het bruin worden van het sap te vertragen.
- Ook bladeren en stelen (bijv. stronken van kropsla) kunnen in deze sapcentrifuge worden verwerkt.
- Drink het sap direct nadat u het hebt toebeleid, het verliest snel zijn smaak en voedingswaarde.
- De sapcentrifuge is niet geschikt voor het verwerken van bijzonder harde, vezelige en zetmeelhoudende fruit- en groentesoorten (bijv. suikerriet, bananen, papaja's, avocado's, vijgen en mango's).

Uitpersen

⚠ Gevaar voor letsel

Niet met de vingers in de vulopening grijpen. Altijd de bijgevoegde stopper gebruiken!

- Het in elkaar gezette apparaat op een vlakke en schone ondergrond zetten.
- Netsnoer tot de gewenste lengte uit het snoeropbergvak trekken.
- Stekker in wandcontactdoos doen.
- De sluiting op de uitloop naar voren schuiven om deze te openen.
- Apparaat inschakelen.
 - Stand **1** is vooral geschikt voor zacht fruit / groente, bijv. watermeloenen, druiven, tomaten, komkommers en frambozen.
 - Stand **2** is vooral geschikt voor hard en stevig fruit en groente, bijv. wortels.

De gebruiksduur van het apparaat bedraagt 10 minuten voor alle fruit- en groentesoorten, zoals wortels, komkommers, appels en peren. Daarna het apparaat uitschakelen en laten afkoelen.

- Fruit / groente in de vulopening doen terwijl de motor loopt.
- Gebruik voor het aandrukken uitsluitend de stopper. Nooit uw vingers in de vulschacht steken! Slechts lichtjes op de stopper drukken. Dit levert meer sap op en ontziet het apparaat.
- Apparaat uitschakelen. Schakelaar op **0/off** zetten. Het apparaat pas uitschakelen wanneer er geen sap meer uitloopt.

Attentie!

Altijd wachten met openen tot de motor stilstaat.

Belangrijke aanwijzingen

- Pulpbak leegmaken voordat de pulp de rand van het zeefbakje bereikt.
- Trillingen van het apparaat tijdens het centrifugeren wijzen op een verstopte of beschadigde zeef. Het apparaat direct uitschakelen. Zeef controleren. Een beschadigde zeef niet meer gebruiken!

Pulpbak en zeef leegmaken

→ Afb.

Pulpbak leegmaken voordat de pulp de rand van het zeefbakje bereikt. Hiertoe het apparaat uitschakelen:

- Schakelaar op **0/off** zetten.
- Om de pulpbak te verwijderen, deze bij de handgreep-utholling vastpakken en naar buiten zwenken. De pulpbak weer aanbrengen voordat u het apparaat weer gebruikt.

Maak de zeef leeg wanneer

- het motortoerental aanzienlijk afneemt,
- het sap dikker wordt,
- het apparaat aanmerkelijk begint te trillen.

Advies: maak de pulpbak en de zeef tegelijk leeg.

Belangrijk!

Wanneer er sap onder het zeefbakje is gekomen, dient u dit direct te verwijderen met een vochtige doek.

Uit elkaar nemen

Risico van een elektrische schok

Trek de stekker uit het stopcontact voordat u werkzaamheden uitvoert aan het apparaat.

Gevaar voor letsel

- Neem het apparaat pas uit elkaar wanneer de motor stilstaat.
- Raspessen / messen op de bodem van de zeef niet aanraken.

→ Afb.

- Het apparaat uitschakelen en de stekker uit het stopcontact trekken.
- Wachten tot de motor stilstaat (ca. 10-12 sec.).
- De sluiting op de uitloop naar achteren schuiven om deze te sluiten.
- Stopper en pulpbak verwijderen.
- Beide sluitbeugels aan de onderkant naar buiten trekken. Daarna bovenaan van de dekselneuzen tillen.
- Deksel verwijderen.
- Het zeefbakje met beide handen uit de motoreenheid tillen en verwijderen.
- De zeef uit de zeefbakje nemen.
- De sluiting naar links draaien en van de uitloop trekken.

Reiniging en verzorging

Belangrijke aanwijzing

Het apparaat behoeft geen verzorging.

Grondige reiniging beschermt het apparaat tegen beschadiging en zorgt ervoor dat het goed blijft werken.

Gevaar voor een elektrische schok

- Trek de stekker uit het stopcontact voordat u werkzaamheden uitvoert aan het apparaat.
- Het basisapparaat niet in vloeistof dompelen en niet reinigen in de vaatwasmachine.

Gevaar voor letsel

- Raspessen / messen op de bodem van de zeef niet aanraken.
- Voor het reinigen een borstel gebruiken!

Attentie!

Geen schurende reinigingsmiddelen gebruiken. De oppervlakken kunnen beschadigd raken.

- De zeef eerst reinigen met de borstel en dan afspoelen onder stromend water of in de vaatwasser.
- Veeg de motoreenheid af met een vochtige doek, gebruik indien nodig een beetje afwasmiddel. De motoreenheid direct afdrogen.
- Alle andere onderdelen zijn geschikt voor de vaatwasser.

Verkleuringen van de kunststof onderdelen (bijv. door wortels, rode bieten) kunnen eenvoudig worden verwijderd met een beetje plantaardige olie. Onderdelen in de vaatwasser doen (voor zover ze daarvoor geschikt zijn).

Zeef vervangen

Vervang de zeef bij het eerste teken van slijtage of beschadiging, om elk gevaar van breuk te voorkomen. Bij dagelijks gebruik dient de zeef na ongeveer 5 jaar te worden vervangen.

Belangrijke aanwijzing

Een zeef kan worden besteld bij de klantenservice (bestelnr. 00648221).

Recepten

Meloen-yoghurt-smoothie

(Voor 4 porties)

- 200 g natuuryoghurt
- 2 mespuntjes vanillemerg
- 2 eetlepels honing, naar smaak
- 400 g watermeloenvruchtvlies, zonder schil en pitten
- De yoghurt, het vanillemerg en de honing doorroeren tot een glad mengsel en in een hoog glas doen.
- De meloen in passende stukken snijden en centrifugeren.
- Over de yoghurt gieten en naar wens serveren met een stuk meloen ter garnering.

Komkommer-kefir-drink

(Voor 4 porties)

- 2 komkommers
- 800 g kefir
- 200 g yoghurt
- 2 theelepels olijfolie
- 2 eetlepels citroensap
- 4 eetlepels verse fijngesneden dille
- zeezout
- peper uit de molen
- De komkommers wassen, schoonmaken en met een dunschiller vier plakken in de lengte afsnijden.
- De rest van de komkommers centrifugeren.
- Daarna het sap samen met kefir, yoghurt, olie en citroensap mixen.
- Dille erdoor roeren en de drank op smaak brengen met peper en zout.
- De komkommerplakken golvend op een houten pen steken. De drank in glazen doen en de komkommerspiezen erop leggen.

Paprika-groente-smoothie

(Voor 4 porties)

- 2 rode paprika's
- 8 volrijpe tomaten
- 1 theelepel paprikapoeder, edelzoet
- ½ theelepel olijfolie
- zout

- cayennepeper
- 2 theelepels citroensap
- Sechuanpeper ter garnering
- De paprika's wassen, halveren, ontdoen van zaad en zaadlijsten en in grove stukken snijden.
- De tomaten wassen, ontdoen van de kroontjes en in stukken snijden.
- Tomaten en paprika's centrifugeren.
- Paprikapoeder en olijfolie erdoor roeren en op smaak brengen met zout, cayennepeper en citroensap.
- In een koud glas doen en gegarneerd met Sechuanpeper serveren.

Worteltaart

- 4 eieren
- 4 eetlepels warm water
- 200 g suiker
- 100 g bloem
- 500 g wortels
- Hiervoor worden alleen de resten (200-300 g) van het centrifugeren van de wortels gebruikt – deze vindt men in de pulpbak.
- 200 g gemalen hazelnoten
- 1 theelepel bakpoeder
- De wortels op de hoogste snelheid in ca. 5 seconden centrifugeren. (Bij verwerking van grote hoeveelheden het apparaat telkens na het leegmaken van de pulpbak tot op kamertemperatuur laten afkoelen.)
- Eieren, water en suiker ca. 5 minuten door elkaar roeren. Het mengsel moet er schuimig uitzien.
- Bloem, bakpoeder, hazelnoten en wortels er geleidelijk aan toevoegen. De wortelstukken mogen niet te groot zijn.
- Het deeg in een vorm (zoals een springvorm van 260 mm in diameter) doen en op 180 graden gedurende 30-35 minuten bakken.

Afval



Gooi verpakkingsmateriaal op een milieuvriendelijke manier weg. Dit apparaat is gekenmerkt in overeenstemming met de Europese richtlijn 2012/19/EU betreffende afgedankte elektrische en elektronische apparatuur (waste electrical and electronic equipment – WEEE). De richtlijn geeft het kader aan voor de in de EU geldige terugneming en verwerking van oude apparaten. Raadpleeg uw gespecialiseerde handelaar voor de geldende voorschriften inzake afvalverwijdering.

Garantie

Voor dit apparaat gelden de garantievoorwaarden die worden uitgegeven door de vertegenwoordiging van ons bedrijf in het land van aankoop. De leverancier, bij wie u het apparaat heeft gekocht, geeft u hierover graag meer informatie. Om aanspraak te maken op de garantie heeft u altijd uw aankoopbewijs nodig.

Wijzigingen voorbehouden.

Bestemmelsesmæssig brug

Dette apparat er kun beregnet til anvendelse i private husholdninger og i hjemmet.

Dette apparat er egnet til presning af frugt (f. eks. æbler, pærer, blommer og kirsebær uden sten) og grøntsager (f. eks. tomater, gulerødder). Det er ikke egnet til forarbejdning af særligt hård, fiberholdig eller stivelsesholdig frugt og grønt (f. eks. sukkerrør, banan, papaya, avocado, figner og mango).

Apparatet må kun anvendes indendørs ved stuetemperatur og maks. 2000 m over havets overflade.

Vigtige sikkerhedshenvisninger

Læs brugsanvisningen grundigt, følg den, og opbevar den på et sikkert sted! Ved overdragelse af apparatet skal denne vejledning vedlægges. Producenten fraskriver sig ansvaret for skader, der skyldes en manglende overholdelse af instrukserne vedr. korrekt brug af apparatet.

Dette apparat kan bruges af personer med reducerede fysiske, sensoriske eller mentale evner eller manglende erfaring og/eller viden, hvis de er under opsyn eller er blevet instrueret i sikker brug af apparatet og har forstået de farer, der kan være forbundet med brugen af apparatet. Apparatet og tilslutningsledningen skal være utilgængelige for børn, og de må ikke betjene apparatet. Apparatet er ikke legetøj for børn. Rengøring og brugervedligeholdelse må ikke foretages af børn.

⚠ Fare for elektrisk stød og brandfare!

- Apparatet må kun tilsluttes og bruges iht. angivelserne på typeskiltet. Brug kun apparatet, hvis netledningen og apparatet er uden skader. Reparationer på apparatet som f. eks. udskiftning af en beskadiget tilslutningsledning må kun foretages af vores kundeservice for at undgå fare.
- Tilslut aldrig apparatet til kontakture eller stikdåser, der kan fjernbetjenes. Apparatet skal altid være under opsyn, når det anvendes!
- Apparatet må ikke stilles på eller i nærheden af varme overflader, f. eks. komfur. Netkablet må ikke komme i kontakt med varme dele eller trækkes over skarpe kanter.
- Dyp aldrig motorenheden i væske, hold den aldrig ind under rindende vand, og rengør den ikke i opvaskemaskinen. Anvend ikke nogen damprensere. Brug ikke apparatet med fugtige hænder.
- Apparatet skal efter hver brug, når det ikke er under opsyn, altid afbrydes fra strømnettet, før det samles, adskilles eller rengøres og i tilfælde af fejl.

⚠ Fare for at komme til skade!

- Kontrollér hele apparatet, især si og siskål, for beskadigelser (revner, brister) før hver brug. Brug ikke apparatet, hvis sien eller låget er beskadiget eller har synlige revner.
- Før udskiftning af tilbehør eller ekstradele, der bevæges under driften, skal apparatet slukkes og afbrydes fra strømnettet. Drevet kører stadig lidt kort efter, at apparatet er slukket. Vent, til drevet står helt stille.
- Brug kun apparatet i samlet tilstand. Luk lukkebøjlen forsigtigt for at undgå, at fingrene kommer i klemme.
- Apparatet er beregnet til at blive brugt af en person.
- Stik ikke fingrene ind i påfyldningsskakten. Brug kun den medfølgende stopper!
- Vær forsigtig ved omgangen med råkostklingerne, når beholderen tømmes og ved rengøringen. Berør ikke råkostklingerne i bunden af sien. Rengør først sien med børsten, skyl den herefter af under rindende vand, eller stil den i opvaskemaskinen.

⚠ Fare for kvælning!

Lad ikke børn lege med emballagemateriale.

⚠ Bemærk!

- Det anbefales, at apparatet kun er tændt, så længe fødevarerne forarbejdes. Brug ikke apparatet i tomgang.
- Apparatet må kun tændes og slukkes med drejekontakten.

⚠ Vigtigt!

- Der må kun forarbejdes modne og ikke frosne frugter og grøntsager. Umoden frugt og grønt tilstopper sien meget hurtigt.
- Tøm beholderen for presserester, før presseresterne når op til kanten af siskålen.
- Vibrerer apparatet under presningen, er det tegn på en tilstoppet eller beskadiget si. Sluk straks for apparatet. Kontrollér sien. Brug ikke sien mere, hvis den er beskadiget!
- Rengør altid apparatet grundigt efter hver brug eller efter længere tid, hvor det ikke har været i brug. → *"Rengøring og pleje"* se side 41

Tillykke med købet af dit nye apparat fra firmaet Bosch. Flere informationer om vores produkter findes på vores internetside.

Indhold

Bestemmelsesmæssig brug	37
Vigtige sikkerhedshenvisninger	37
Overblik	39
Indkoblingssikring	39
Betjening	39
Rengøring og pleje	41
Opskrifter	41
Bortskaffelse	42
Reklamationsret	42

Overblik

Fold billedsiderne ud.

→ Billede

1 Motorenhed (med kabelrum)

2 Kontakt

0/off Sluk apparatet

1 = Tænd apparatet/lav hastighed

2 = Tænd apparatet/høj hastighed

3 Lukkebøjle

4 Beholder for presserester

5 Lås til udløbet (dråbestop)

Vigtig henvisning

- Når apparatet tændes, skal lukningen være åbnet (lås helt fremme). Når lukningen er åbnet, strømmer saften ned i saftbægeret.
 - Når saftbægeret tømmes, skal apparatet være slukket (**0/off**) og lukningen lukket (skubbes bagud). Derved forhindres det, at yderligere saft strømmer ud, og at arbejdsfladen bliver snavset.
- 6 Siskål med udløb
 - 7 Si
 - 8 Låg
 - 9 Påfyldningsskakt
 - 10 Frugt-/grøntsagsstopper
 - 11 Saftbæger
 - 12 Skumadskiller
 - 13 Låg til saftbæger
 - 14 Rengøringsbørste

Indkoblingssikring

Apparatet kan kun tændes, hvis

- siskålen og låget er sat rigtigt på og
- lukkebøjlerne er lukket rigtigt og faldet i hak.

Kontrollér låglåsen før hver brug!

Betjening

→ Billede

Samling

Fare for at komme til skade

- Brug kun apparatet, hvis netledningen og apparatet er uden skader.
- Kontrollér hele apparatet, især si og siskål, for beskadigelser (revner, brister) før hver brug.
- Berør ikke råkostklinger / klinger i bunden af sien.
- Lås (med grebet til venstre) skubbes helt fast på udløbet og drejes 90° opad. Vær opmærksom på, at pakringen er på udløbet!
- Sæt siskålen ind i motorenheden.
- Sæt sien i og tryk den nedad, indtil den falder hørbart i hak. Sien skal sidde fast på drevet! Kontrollér først, om den er beskadiget!
- Sæt beholderen for presserester i motorenheden.
- Sæt låget på.
- Fastgør de to lukkebøjler i lågnæserne (1.) og tryk dem ned, indtil de falder i hak (2.).
- Stil saftbægeret med hældetuden ind under udløbet. Fjern skumadskilleren fra saftbægeret, hvis man ønsker saft med skum. Fjern låget fra saftbægeret for at undgå stænk.
- Sæt stopperen i påfyldningsskakten. Stopperen har en føringsrille!

Forberedelse af frugter og grøntsager

Bemærk!

Der må kun forarbejdes modne og ikke frosne frugter og grøntsager. Umoden frugt og grønt tilstopper sien meget hurtigt.

- Skyl først frugterne og grøntsagerne.
- Tag stenen i stenfrugter ud. Fjern grove stilke.
- Hak større stykker frugt eller grøntsager fint, så de passer gennem påfyldningsskakten.
- Forarbejd kun frisk frugt og grønt.
- Skræl frugter med tyk og hård skal (f. eks. ananas, melon, appelsin, rødbeder) forinden. Fjern den hvide hud fra citrusfrugter!
- Konsistensen af æblesaften afhænger af den anvendte æblesort. Jo saftigere æblerne er, desto tyndere er saften. Kom et par dråber citronsaft i æblesaften, så saften ikke bliver så hurtigt brun.
- Blade og stilke (f. eks. stokke fra bladsalat) kan ligeledes forarbejdes i denne saftpresser.
- Saft skal helst drikkes umiddelbart efter tilberedelsen, da den hurtigt taber smag og næringsværdi.
- Saftpresseren er ikke egnet til forarbejdning af særligt hård, fiberholdig og stivelsesholdig frugt og grønt (f. eks. sukkerrør, banan, papaya, avocado, figner og mango).

Saftpresning

Fare for at komme til skade

Stik ikke fingrene ind i påfyldningsskakten. Brug kun den medfølgende stopper!

- Stil det samlede apparat på en glat og ren arbejdsflade.
- Træk netkablet ud af kabelrummet i den ønskede længde.
- Sæt netstikket i.
- Lås på udløb skubbes fremad for at åbne.
- Tænd for apparatet.
- Trin **1** egner sig især til blødt frugt / grønt, f. eks. vandmeloner, vindruer, tomater, agurker og hindbær.
- Trin **2** er egnet til hård, fast frugt og grønt, f. eks. gulerødder.

Apparatets brugstid er 10 minutter til alle slags frugt og grønt som f. eks. gulerødder, agurker, æbler og pærer. Sluk herefter for apparatet, og lad det afkøle.

- Kom frugt / grønt i påfyldningsskakten, mens motoren er i gang.
- Anvend udelukkende stopperen til at skubbe efter med. Stik aldrig fingrene ind i påfyldningsskakten! Tryk kun let på stopperen. Derved presses der mere saft ud, og apparatet beskyttes.
- Sluk for apparatet. Stil kontakten på **0/off**. Sluk først apparatet, når der ikke mere løber saft ud.

Bemærk!

Vent altid, indtil motoren står helt stille, inden apparatet åbnes.

Vigtige henvisninger

- Tøm beholderen for presserester, før presseresterne når op til kanten af siskålen.
- Vibrerer apparatet under presningen, er det tegn på en tilstoppet eller beskadiget si. Sluk straks for apparatet. Kontrollér sien. Brug ikke sien mere, hvis den er beskadiget!

Tømning af beholder for presserester og si

→ Billede

Tøm beholderen for presserester, før presseresterne når op til kanten af siskålen. Sluk for apparatet:

- Stil kontakten på **0/off**.
- Tag fat i gribefordybningen, når beholderen for presserester skal tages ud, og sving den ud. Sæt beholderen for presserester i igen, før arbejdet fortsættes.

Tøm sien, hvis

- motorens omdrejningstal reduceres meget,
- saften bliver mere tyktflydende,
- apparatet tydeligt begynder at vibrere.

Anbefaling: Tøm beholderen for presserester og sien samtidigt.

Vigtigt!

Er saft løbet ind under siskålen, fjernes denne straks med en fugtig klud.

Adskillelse**⚠ Fare for elektrisk stød**

Træk netstikket ud, før alt arbejde ved apparatet.

⚠ Fare for at komme til skade

- Skil først apparatet ad, når motoren står stille.
- Berør ikke råkostklinger / klinger i bunden af sien.

→ Billede 

- Sluk for apparatet og træk netstikket ud.
- Vent, indtil motoren står stille (ca. 10-12 sek.).
- Lås på udløb skubbes tilbage for at lukke.
- Tag stopperen og beholderen for presserester ud.
- Træk begge lukkebøjlerne forned udad. Løft dem herefter af lågnæserne.
- Tag låget af.
- Løft siskålen med begge hænder ud af motorenheden, og tag den ud.
- Tag sien ud af siskålen.
- Lås drejes til venstre og trækkes af udløb.

Rengøring og pleje**Vigtig henvisning**

Apparatet er vedligeholdelsesfrit. Grundig rengøring beskytter apparatet mod skader og sikrer en god funktion.

⚠ Fare for elektrisk stød

- Træk netstikket ud, før alt arbejde ved apparatet.
- Dyp aldrig motorenheden i væske, og rengør den aldrig i opvaskemaskinen.

⚠ Fare for at komme til skade

- Berør ikke råkostklinger / klinger i bunden af sien.
- Benyt en børste til rengøring!

Bemærk!

Brug ikke skurende rengøringsmidler. Overfladerne kan beskadiges.

- Rengør først sien med børsten, skyl den herefter af under rindende vand, eller stil den i opvaskemaskinen.
- Tør motorenheden af med en fugtig klud, benyt en smule opvaskemiddel efter behov. Tør omgående motorenheden af.
- Alle andre dele tåler opvaskemaskine. Misfarvninger (f. eks. fra gulerødder, rødbeder) på plastdelene kan nemt fjernes med en smule vegetabilisk olie. Kom derefter delene i opvaskemaskinen (hvis de er egnet hertil).

Udskiftning af si

Udskift sien, så snart det tyder på, at den er slidt eller beskadiget for at undgå, at den brister. Ved daglig brug bør sien udskiftes efter ca. 5 år.

Vigtig henvisning

En si kan bestilles hos kundeservice (best.-nr. 00648221).

Opskrifter**Smoothie med melon og yoghurt**

(Til 4 drinks)

- 200 g yoghurt naturel
- 2 knivspidser vaniljekorn
- 2 spsk. honning, efter smag
- 400 g vandmelon-frugtkød, uden skal og kerner
- Rør yoghurt, vaniljekorn og honning til en glat masse, og kom den i et højt glas.
- Skær melonen i passende stykker, og tryk dem gennem saftpresseren.
- Hæld det på yoghurten, og pynt med et stykke melon efter smag og behag.

Agurk-kefir-drink

(Til 4 drinks)

- 2 agurker
- 800 g kefir
- 200 g yoghurt
- 2 tsk. olivenolie
- 2 spsk. citronsaft

da Bortskaffelse

- 4 spsk. frisk hakket dild
- Havsalt
- Friskmalet peber
- Vask agurkerne, skræl dem, og skær fire lange skiver med en kartoffelskræller.
- Tryk resten af agurkerne gennem saftpresseren.
- Bland herefter saften sammen med kefir, yoghurt, olie og citronsaft.
- Tilsæt dilden, og smag drinken til med salt og peber.
- Anbring agurkestrimlerne i en bølge på træspyd. Fyld drinken i glas, og læg agurkespyddene ovenpå.

Paprika-grøntsags-smoothie

(Til 4 drinks)

- 2 røde peberfrugter
- 8 modne tomater
- 1 tsk. paprikapulver, sød
- ½ tsk. olivenolie
- Salt
- Cayennepeber
- 2 tsk. citronsaft
- Szechuanpeber til pynt
- Vask peberfrugterne, skær dem i halve, fjern kernehus og det hvide inde i frugterne, og skær dem i store stykker.
- Vask tomaterne, skær stilken ud, og skær dem i stykker.
- Tryk tomater og peberfrugter gennem saftpresseren.
- Rør saften sammen med paprikapulveret og olivenolien, og smag til med salt, cayennepeber og citronsaft.
- Kom saften i et koldt glas, og pynt den med revet szechuanpeber, før den serveres.

Gulerodskage

- 4 æg
 - 4 spsk. varmt vand
 - 200 g sukker
 - 100 g mel
 - 500 g gulerødder
- Her bruges kun gulerodsresterne (200-300 g), der bliver tilbage efter presningen af gulerødderne - de findes i beholderen for presserester.

- 200 g malede hasselnødder
- 1 tsk. bagepulver
- Tryk gulerødderne gennem saftpresseren ved højeste hastighed i ca. 5 sekunder. (Når der forarbejdes større mængder, skal maskinen afkøles til stuetemperatur, hver gang beholderen for presserester er blevet tømt).
- Rør æg, vand og sukker sammen i ca. 5 minutter. Blandingen skal skumme.
- Tilsæt langsomt mel, bagepulver, hasselnødder og gulerødder. Gulerodsstykkerne må ikke være alt for store.
- Kom dejen i en form (f. eks. springform 260 mm diameter), og bag den ved 180 grader i 30-35 minutter.

Bortskaffelse



Emballagen skal bortskaffes på miljøvenlig vis. Dette apparat er klassificeret iht. det europæiske direktiv 2012/19/EU om affald af elektrisk- og elektronisk udstyr (waste electrical and electronic equipment – WEEE). Dette direktiv angiver rammerne for indlevering og recycling af kasserede apparater gældende for hele EU. Du kan få nærmere informationer om aktuelle muligheder for bortskaffelse i faghandlen.

Reklamationsret

På dette apparat yder Bosch 2 års reklamationsret. Købsnota skal altid vedlægges ved indsendelse til reparation, hvis denne ønskes udført indenfor retten til reklamation. Medfølger købsnota ikke, vil reparationen altid blive udført mod beregning.

Indsendelse til reparation

Skulle Deres Bosch apparat gå i stykker, kan det indsendes til vort serviceværksted: BSH Hvidevarer A/S, Telegrafvej 4, 2750 Ballerup, tlf. 44 89 88 10.

Ret til ændringer forbeholdes.

Korrekt bruk

Dette apparatet er bare ment for bruk i private husholdninger. Apparatet er egnet til å presse saft ut av frukt (f.eks. epler, pærer, plommer og kirsebær uten stein) og grønnsaker (f.eks. tomater, gulrot). Det er ikke egnet til bearbeiding av særlig harde, fiber- eller stivelsesholdige frukt og grønnsaker (f.eks. sukkerrør, bananer, papaya, avocado, fiken, mango). Apparatet skal kun brukes innendørs ved romtemperatur, og ikke høyere enn 2000 meter over havet.

Viktige sikkerhetsanvisninger

Les nøye igjennom bruksanvisningen og rett deg etter den. Den må oppbevares omhyggelig! Dersom apparatet blir levert videre, må denne veiledningen vedlegges. Dersom det ikke blir tatt hensyn til henvisningene for riktig bruk av apparatet, er produsenten ikke ansvarlig for skader som oppstår på grunn av dette.

Dette apparatet kan brukes av personer med reduserte fysiske, sensoriske eller mentale evner eller mangel på erfaring og/eller kunnskap dersom de er under oppsyn eller har fått opplæring i sikker bruk av apparatet og er informert om farene ved bruk av apparatet. Barn må holdes borte fra apparatet og tilkoplingsledningen. De må ikke få lov å betjene apparatet. Barn må ikke leke med apparatet. Rengjøring og brukervedlikehold må ikke utføres av barn.

Fare for elektrisk støt og brannfare

- Apparatet må kun tilkobles og brukes i henhold til angivelsene på typeskiltet. Må kun benyttes når ledningen og apparatet ikke viser tegn på skade. Reparasjoner på apparatet, f.eks. utskifting av skadet tilkoblingsledning, må kun foretas av vår kundeservice, for å unngå at det oppstår farer.
- Dette apparatet må aldri kobles til tidsur eller stikkontakter med fjernkontroll. Hold alltid tilsyn med apparatet når det er i bruk!
- Apparatet må ikke settes på eller i nærheter av varme overflater, f.eks. komfyren. La aldri strømkabelen komme i berøring med varme deler, og trekk den aldri over skarpe kanter.
- Basisapparatet må aldri dyppes ned i væsker eller holdes under rennende vann og ikke rengjøres i oppvaskmaskin. Ikke bruk damprensere. Apparatet må ikke brukes med fuktige hender.
- Apparatet må alltid kobles fra nettet etter bruk, når det ikke er under tilsyn, før det settes sammen, tas fra hverandre eller rengjøres og ved feil.

⚠ Fare for skade!

- Før hver bruk må hele apparatet, særlig silen og silskålen kontrolleres for skader (rift, sprekker). Ikke bruk apparatet dersom silen eller lokket er skadet eller har tydelige sprekker.
- Apparatet må slås av og kobles fra nettet, før det skiftes tilbehørsdeler eller ekstrautstyr som beveges under bruk. Etter at apparatet er slått av, fortsetter drevet å gå en kort tid. Det må ventes til drevet står helt stille.
- Du må bare bruke apparatet når det er satt sammen. Vær forsiktig når du lukker låsebøylen, slik at du ikke klemmer fast fingrene.
- Apparatet er beregnet på at en person bruker det.
- Det må aldri gripes ned i påfyllingssjakten med fingrene. Bruk kun støteren som fulgte med i leveringen!
- Vær forsiktig når du håndterer de skarpe raspeklingene, når du tømmer beholderen og under rengjøring. Raspeklingene på bunnen av silen må ikke berøres. Under rengjøringen må silen først rengjøres med en børste, deretter skylles under rennende vann eller vaskes i oppvaskmaskinen.

⚠ Fare for kvelning!

Barn må ikke få leke med emballasjen.

⚠ Obs!

- Det anbefales ikke å la maskinen være innkoblet lenger enn det som er nødvendig for bearbeidingen av matvarene. Må ikke brukes på tomgang.
- Apparatet må kun slås på og av med dreiebryteren.

⚠ Viktig!

- Det må kun bearbeides helt modne og ikke frosne frukt og grønnsaker. Frukt eller grønnsaker som ikke er helt modne stopper til silen ganske fort.
- Beholderen for fruktrester må tømmes før restene når opp til kanten på silskålen.
- Vibrasjoner i apparatet under saftpressingen tyder på at silen er tett eller er skadet. Apparatet må straks slås av. Silen må kontrolleres. En skadet sil må ikke brukes lenger!
- Det er tvingende nødvendig å rengjøre apparatet grundig etter hver bruk eller når det ikke har vært i bruk i en lengre periode.
→ "Rengjøring og pleie" se side 47

**Gratulerer med ditt nye Bosch-produkt.
Mer informasjon om våre produkter
finder du på vår internettside.**

Innhold

Korrekt bruk	43
Viktige sikkerhetsanvisninger	43
En oversikt	45
Innkoblingssikring	45
Betjening	45
Rengjøring og pleie	47
Oppskrifter	47
Avfallshåndtering	48
Garanti	49

En oversikt

Vennligst brett ut sidene med bilder.

→ Bilde

- 1 Motorblokk (med kabelrom)**
- 2 Brytere**
0/off Slå apparatet på
1 = slå apparatet på / lav hastighet
2 = slå apparatet på / høy hastighet
- 3 Låsebøyle**
- 4 Beholder for fruktrest**
- 5 Lås for utløpet (dryppestopp)**

Viktig henvisning

- Når apparatet slås på, må låsen være åpen (lås helt foran). Når låsen er åpen, renner saften ned i saftbegeret.
 - Når saftbegeret tømmes, må apparatet slås av (0/off) og låsen må lukkes (skyves bakover). Dermed stoppes utløpet av saften, og det forhindres dermed at arbeidsflaten blir tilsmusset.
- 6 Silskål med utløp**
 - 7 Sil**
 - 8 Lokk**
 - 9 Påfyllingssjakt**
 - 10 Støter**
 - 11 Saftbeger**
 - 12 Skumskiller**
 - 13 Lokk for saftbeger**
 - 14 Rengjøringsbørste**

Innkoblingssikring

Apparatet lar seg kun slå på når

- silskålen og lokket er riktig satt på og
- låsebøylene er riktig låst og satt fast.

Låsen på lokket må kontrolleres før hver bruk!

Betjening

→ Bilde

Sammensetting

Fare for personskader

- Må kun benyttes når ledningen og apparatet ikke viser tegn på skade.
- Før hver bruk må hele apparatet, særlig silen og silskålen kontrolleres for skader (rift, sprekker).
- Raspeklinger / klinger på bunnen av silen må ikke berøres.
- Skyv låsen (med håndtaket til venstre) inn til stopp på utløpet og dreii 90° oppover. Pass på at pakningsringen på utløpet sitter på!
- Sett silskålen inn i motorblokken.
- Sett inn silen inn og trykk den ned inntil det høres at den smekker i. Silen må sitte fast på drevet! Må kontrolleres for skader først!
- Sett beholderen for fruktrestene inn i motorblokken.
- Sett lokket på.
- Heng de to låsebøylene inn i kroken på lokket (1.) og trykk ned inntil du hører at de smekker i (2.).
- Sett saftbegeret med tuten under utløpet. Ta skumskilleren ut av saftbegeret dersom du foretrekker saft med skum. Sett lokket på saftbegeret for å unngå sprut.
- Sett støteren inn i påfyllingssjakten. Støteren har en føringsriffler!

Klargjøring av frukt og grønnsaker

Obs!

Det må kun bearbeides helt modne og ikke frosne frukt og grønnsaker. Frukt eller grønnsaker som ikke er helt modne stopper til silen ganske fort.

- Frukt og grønnsaker må vaskes først.
- Steinene fra steinfrukt må fjernes. Grove stilker må fjernes.
- Større frukt og grønnsaker må kuttes opp slik at de passer inn i påfyllingsrøret.
- Det må kun bearbeides fersk frukt og grønnsaker.
- Frukt som har tykt og hardt skall (f.eks. ananas, melon, appelsin, rødbeter) må skrelles først. Den hvite huden på sitrusfrukt må fjernes!
- Konsistensen på eplesaft avhenger av epletypen som brukes. Jo saftigere eplene er, desto tynnere blir saften. Noen dråper sitronsaft tilsettes eplesaften for å forsinke at saften blir brun.
- Blader og stilker (f.eks. roten på bladsalat) kan også bearbeides i denne saftmaskinen.
- Saften bør helst drikkes straks etter tilberedningen, da den fort mister smak og næringsverdier.
- Saftmaskinen egner seg ikke til bearbeidelse av særlig harde, fiber- og stivelsesholdige frukt og grønnsaker (f.eks. sukkerrør, bananer, papaya, avocado, fiken og mango).

Safting

⚠ Fare for personskader

Grip ikke ned i påfyllingssjakten med fingrene. Bruk kun støteren som fulgte med i leveringen!

- Plasser det sammensatte apparatet på en glatt, ren arbeidsflate.
- Trekk strømkabelen ut av kabelrommet til nødvendig lengde.
- Sett i støpselet.

- Åpne låsen i utløpet ved å skyve den forover.
- Slå på apparatet.
 - Trinn **1** er særlig egnet for myk frukt / grønnsaker, f.eks. vannmeloner, druer, tomater, agurk og bringebær.
 - Trinn **2** er egnet for hard, fast frukt og grønnsaker, f.eks. gulrot.

Brukstiden for apparatet er på 10 minutter for alle typer frukt og grønnsaker, slik som f.eks. gulrot, agurk, eple og pære. Etter bruk må apparatet slås av og avkjøles.

- Frukt / grønnsaker fylles i påfyllingssjakten mens motoren er i gang.
- Bruk kun støteren for å skyve ned. Grip aldri ned i påfyllingssjakten med fingrene! Det må kun trykkes lett på støteren. Dette øker saftmengden og skåner apparatet.
- Slå av apparatet. Sett bryteren på **0/off**. Apparatet må først slås av når det ikke kommer mer saft ut.

Obs!

Vent med å åpne apparatet til motoren står stille.

Viktige henvisninger

- Beholderen for fruktrester må tømmes før restene når opp til kanten på silskålen.
- Vibrasjoner i apparatet under saftpressingen tyder på at silen er tett eller er skadet. Apparatet må straks slås av. Kontroller silen. En skadet sil må ikke brukes lenger!

Tømming av beholderen for fruktrester og silen

→ Bilde

Beholderen for fruktrester må tømmes før restene når opp til kanten på silskålen. For dette slås apparatet av:

- Sett bryteren på **0/off**.
- Når den tas ut, må beholderen for fruktrester holdes i fordyppingene og svinges ut. Beholderen for fruktrester må settes inn igjen før arbeidet fortsettes.

Silen må tømmes når

- motorens turtall tydelig blir redusert,
- saften blir tykkere,
- apparatet begynner å vibrere merkbart.

Anbefaling: Beholderen for fruktresten og silen skal tømmes samtidig.

Viktig!

Dersom saft renner ut under silskålen, må den straks fjernes med en fuktig klut.

Demontering**⚠ Fare for elektrisk støt**

Før alle arbeider på apparatet må støpselet trekkes ut.

⚠ Fare for personskader

- Vent til å ta apparatet fra hverandre til motoren står stille.
- Raspeklinger / klinger på bunnen av silen må ikke berøres.

→ Bilde 

- Slå apparatet av og trekk ut støpselet.
- Vent til motoren står stille (ca. 10-12 sek).
- Skyv låsen i utløpet bakover for å lukke den.
- Ta ut støteren og beholderen for fruktresten.
- Trekk de to nederste låsebøylene utover. Løft deretter av fra nesene på lokket.
- Ta av lokket.
- Løft silskålen ut av motorblokken med begge hender og ta den ut.
- Ta silen ut av silskålen.
- Drei lokket til venstre og ta det av utløpet.

Rengjøring og pleie**Viktig henvisning**

Apparatet er vedlikeholdsfritt. Grundig rengjøring beskytter apparatet mot skader og bevarer funksjonsdyktigheten.

⚠ Fare for elektrisk støt

- Før alle arbeider på apparatet må støpselet trekkes ut.
- Basisapparatet må aldri dyppes ned i væske og må heller ikke rengjøres i oppvaskmaskin.

⚠ Fare for personskader

- Raspeklinger / klinger på bunnen av silen må ikke berøres.
- Bruk børste til rengjøringen!

Obs!

Ikke bruk skurende rengjøringsmidler. Overflatene kan bli skadet.

- Silen må først rengjøres med børsten, deretter skylles under rennende vann eller vaskes i oppvaskmaskinen.
- Motorblokken tørkes av med en fuktig klut, om nødvendig kan det brukes litt oppvaskmiddel. Motorblokken må straks tørkes godt av.
- Alle andre deler er egnet for oppvaskmaskin.

Misfarginger (f.eks. fra gulrøtter, rødbeter) på plastdelene kan lett fjernes med litt matolje. Delene fylles deretter i oppvaskmaskinen (dersom de er egnet for det).

Utskifting av silen

Ved første tegn på slitasje eller skader må silen straks skiftes ut for å unngå at den brekker i stykker. Ved daglig bruk bør silen skiftes ut etter ca. 5 år.

Viktig henvisning

En ny sil kan bestilles hos kundeservice (bestillings nr. 00648221).

Oppskrifter**Melon / yoghurt smoothie**

(for 4 glass)

- 200 g yoghurt naturell
- 2 knivsodder vaniljepulver
- 2 ss honning, alt etter smak
- 400 g fruktkjøtt av vannmeloner, uten skall og kjerner
- Yoghurten røres glatt med vaniljemarg og honning og fylles på i et høyt glass.
- Melonen skjæres i passende stykker og saften presses ut.
- Saften helles oppå yoghurten og serveres, alt etter smak, med et stykke melon som pynt.

Agurk / kefir drink

(for 4 glass)

- 2 agurker
- 800 g kefir
- 200 g yoghurt
- 2 ts olivenolje
- 2 ss sitronsaft
- 4 ss fersk, hakket dill
- Havsalt
- Pepper fra møllen
- Agurkene vaskes og skrelles, deretter skjæres det fire skiver av på langs med en potetskreller.
- Press ut saften av resten av agurkene.
- Deretter mikses saften sammen med kefir, yoghurt, olje og sitronsaft.
- Så røres dillen inn, og drinken smakes til med salt og pepper.
- Agurkstrimlene blir stukket i bølger in på trespyd. Drinken fylles i glass og spydene med agurk legges oppå.

Paprika / grønnsak smoothie

(for 4 glass)

- 2 røde paprika
- 8 helt modne tomater
- 1 ts paprika pulver, søtt
- ½ ts olivenolje
- Salt
- Kajennepepper
- 2 ts sitronsaft
- Szechuan pepper som pynt
- Paprikaene vaskes, halveres, deretter fjernes kjernene og den indre hvite huden, og så skjæres paprikaene i grove stykker.
- Tomatene vaskes, rotkjernen skjæres ut, og så skjæres tomatene i stykker.
- Saften presses ut av tomatene og paprikaene.
- Det hele røres sammen med paprikapulveret og olivenoljen og smakes til med salt, kajennepepper og sitronsaft.
- Fylles i et kaldt glass og serveres med revet szechuanpepper som pynt.

Gulrotkake

- 4 egg
- 4 ss varmt vann
- 200 g sukker
- 100 g mel
- 500 g gulrot
- Her brukes restene (200-300 g) av gulrot som er presset ut – disse finnes i beholderen for fruktrester.
- 200 g malte hasselnøtter
- 1 ts bakepulver
- Press saften av gulrøttene på høyeste hastighet i ca. 5 sekunder. (Ved bearbeidelse av større mengder, må apparatet etter hver tømming av beholderen for fruktrester avkjøles til romtemperatur.)
- Egg, vann og sukker røres sammen i ca. 5 minutter. Blandingen må se skummende ut.
- Langsamt tilsettes mel, bakepulver, hasselnøtter og gulrot. Stykkene av gulrot må ikke være for store.
- Deigen fylles i en form (f.eks. en springform 260 mm diameter) og stekes ved 180 grader i 30-35 minutter i stekovnen.

Avfallshåndtering



Vennligst kast innpakkingsmaterialet på en miljø- og forskriftsmessig måte. Dette apparatet er klassifisert i henhold til det europeiske direktivet 2012/19/EU om avhending av elektrisk- og elektronisk utstyr (waste electrical and electronic equipment – WEEE). Direktivet angir rammene for innlevering og gjenvinning av innbytteprodukter. Faghandelen kan gi opplysninger om aktuelle avfallsmottak.

Garanti

For dette apparatet gjelder de garantibetingelser som er oppgitt av vår representant i de respektive land. Detaljer om disse garantibetingelsene får du ved å henvende deg til elektrohandelen der du har kjøpt apparatet. Ved krav i forbindelse med garantiytelser, er det i alle fall nødvendig å legge fram kvittering for kjøpet av apparatet.

Det tas forbehold om endringer.

Användning för avsett ändamål

Enheten är bara avsedd för normalt hemmabruk.

Apparaten lämpar sig för att pressa saft ur frukt (t.ex. äpplen, päron, urkärnade plommon och körsbär) och grönsaker (t.ex. tomater och morötter). Den lämpar sig inte för att bearbeta mycket hårda, fiberrika eller stärkelsehaltiga frukter och grönsaker (t.ex. sockerrör, bananer, papaya, avocado, fikon, mango).

Apparaten får bara användas inomhus vid rumstemperatur och inte på högre höjd än 2000 m över havsytan.

Viktiga säkerhetsanvisningar

Läs igenom bruksanvisningen noggrant, följ den och förvara den noga! Bifoga de här instruktionerna om du ger apparaten till någon annan. Om du inte följer instruktionerna för rätt användning av apparaten påtar sig tillverkaren inte något ansvar för eventuella skador som detta kan orsaka.

Denna apparat får användas av personer med reducerade fysiska, sensoriska eller mentala förmågor och brist på erfarenhet och/eller kunskap, om de står under överinseende eller om de instruerats i användningen av maskinen och informerats om riskerna. Låt inte barn komma i närheten av apparaten och nätkabeln och låt dem inte manövrera apparaten. Låt inte barn leka med enheten. Rengöring och användarunderhåll får inte utföras av barn.

Risk för elektrisk stöt och brand!

- Apparaten får bara anslutas och användas enligt uppgifterna på typskylten. Använd den bara om nätkabeln och apparaten är oskadade. Reparation av apparaten, t.ex. om nätkabeln har skadats och måste bytas, får bara utföras av vår kundtjänst för att undvika risker.
- Anslut aldrig apparaten till en timer eller till ett eluttag som styrs med fjärrkontroll. Ha alltid apparaten under tillsyn när den är igång!
- Ställ inte apparaten på eller i närheten av heta ytor, t.ex. kokplattor. Låt aldrig nätkabeln komma i kontakt med varma delar eller skarpa kanter.
- Sänk aldrig ned motordelen i vätska, håll den aldrig under rinnande vatten och maskindiska den inte. Använd aldrig ångrengöring. Ta inte i apparaten med våta händer.
- Dra alltid ut nätkabeln ur uttaget efter varje användning, när du inte har apparaten under uppsikt, före hopsättning, isärtagning eller rengöring och om ett fel skulle uppkomma.

⚠ Risk för personskador!

- Kontrollera före varje användning att hela apparaten, i synnerhet silen och silskålen, inte har några skador (sprickor, revor). Använd inte apparaten om silen eller locket är skadade eller har synliga sprickor.
- Innan du byter tillbehör eller tillsatser som rör sig under användningen måste du först stänga av apparaten och dra ut nätkabeln ur uttaget. Efter avstängning fortsätter drivuttaget att rotera en kort stund. Vänta tills drivningen står helt stilla.
- Använd apparaten enbart i sammansatt tillstånd. Var försiktig när du stänger låsbygeln så att du inte klämmer fingrarna.
- Apparaten är avsedd att användas av en person.
- Stick inte in fingrarna i påfyllningsröret. Använd enbart den medföljande påmataren!
- Var försiktig när du hanterar rivklingorna, när du tömmer behållaren och när du rengör apparaten. Rör inte rivklingorna i silens botten. Rengör först silen med en borste och skölj den sedan under rinnande vatten eller maskindiska den.

⚠ Risk för kvävning!

Låt inte barn leka med förpackningsmaterialet.

⚠ Varning!

- Vi rekommenderar dig att inte låta apparaten vara igång längre tid än vad som behövs för att bearbeta matvarorna. Låt inte apparaten gå på tomgång.
- Använd enbart strömvredet för att starta och stänga av apparaten.

⚠ Viktigt!

- Bearbeta bara helt mogna och ej djupfrysta frukter och grönsaker. Fukt och grönsaker som inte är helt mogna sätter mycket snabbt igen silen.
- Töm pressrestbehållaren innan pressresterna når upp till silskålens kant.
- Om apparaten vibrerar under saftpressningen tyder det på att silen är igensatt eller skadad. Stäng omedelbart av apparaten. Kontrollera silen. Använd inte silen mer om den är skadad!
- Du måste rengöra apparaten noggrant efter varje användning och om den inte har använts under en längre tid. ➔ *"Rengöring och skötsel" se sidan 54*

Vi gratulerar dig till ditt köp av en ny apparat från Bosch. Mer information om våra produkter finns på vår Internet-sida.

Innehåll

Användning för avsett ändamål.....	50
Viktiga säkerhetsanvisningar.....	50
Översikt.....	52
Startsäkring.....	52
Användning.....	52
Rengöring och skötsel.....	54
Recept.....	54
Avfallshantering.....	55
Konsumentbestämmelser.....	55

Översikt

Vik ut bilduppslaget!

→ Bild

- 1 **Motorstativ (med kabelfack)**
- 2 **Reglage:**
 - 0/off = Stäng av apparaten
 - 1 = Starta apparaten / Låg hastighet
 - 2 = Starta apparaten / Hög hastighet
- 3 **Låsbygel**
- 4 **Pressrestbehållare**
- 5 **Förslutning för utloppet (droppstopp)**

Viktigt påpekande

- När du startar apparaten måste förslutningen vara öppen (förslutningen helt framme). När förslutningen är öppen rinner saften ned i saftbägaren.
- När du ska tömma saftbägaren måste du stänga av apparaten (0/off) och stänga förslutningen (skjut den bakåt). Då förhindrar du att mera saft rinner ut och smutsar ned arbetsytan.

- 6 **Silskål med utlopp**
- 7 **Sil**
- 8 **Lock**
- 9 **Påfyllningsrör**
- 10 **Påmatare**
- 11 **Saftbägare**
- 12 **Skummare**
- 13 **Lock till saftbägaren**
- 14 **Rengöringsborste**

Startsäkring

Du kan starta apparaten bara om

- silskålen och locket är rätt fastsatta och
- låsbyglarna är korrekt låsta och har snäppt fast.

Kontrollera före varje användning att locket är ordentligt fastsatt!

Användning

→ Bild

Hopsättning

Risk för personskador!

- Använd den bara om nätkabeln och apparaten är oskadade.
- Kontrollera före varje användning att hela apparaten, i synnerhet silen och silskålen, inte har några skador (sprickor, revor).
- Rör inte rivklingorna / klingorna i silens botten.
 - Skjut förslutningen (med handtaget åt vänster) till stopp på utloppet och vrid den sedan 90° uppåt. Se noga till att packningen på utloppet sitter kvar!
 - Sätt in silskålen i motorstativet.
 - Sätt in silen och tryck den nedåt tills du hör att den snäpper fast. Silen måste sitta stadigt på drivaxeln! Kontrollera först att den inte är skadad!
 - Sätt in pressrestbehållaren i motorstativet.
 - Sätt på locket.
 - Haka fast båda låsbyglarna i urtagen i locket (1.) och tryck dem nedåt tills du hör att de snäpper fast (2.).
 - Ställ saftbägaren med pipen under utloppet. Ta ut skummaren ur saftbägaren om du vill ha saft med skum. Sätt på locket på saftbägaren så att du undviker stänk.
 - Sätt in påmataren i påfyllningsröret. Påmataren har ett styrspar!

Förberedelse av frukt och grönsaker

Varning!

Bearbeta bara helt mogna och ej djupfrysta frukter och grönsaker. Frukt och grönsaker som inte är helt mogna sätter mycket snabbt igen silen.

- Skölj först frukten/grönsakerna.
- Kärna ur stenfrukter. Ta bort grova stjälkar.
- Skär större frukter / grönsaker i mindre bitar så att de får plats i påfyllningsröret.
- Bearbeta bara färsk frukt och grönsaker.
- Skala först frukt som har tjockt och hårt skal (t.ex. ananas, meloner, apelsiner, rödbetor). Ta bort den vita skalhinnan på citrusfrukter!
- Äppelmustens konsistens beror på vilken äppelsort som du har valt. Ju saftigare äpplena är, desto mer tunnflytande blir musten. Tillsätt några droppar citronsaft till äppelmusten, så blir inte musten brun så snabbt.
- Blad och stjälkar (t.ex. de grova stjälkarna på bladsallad) kan också bearbetas i saftpresen.
- Drick saften så snart som möjligt efter tillredningen, eftersom smaken och näringsvärdet snabbt går förlorade.
- Saftpresen lämpar sig inte för att bearbeta mycket hårda, fiberhaltiga och stärkelsehaltiga frukter och grönsaker (t.ex. sockerrör, bananer, papaya, avocado, fikon och mango).

Saftpresning

⚠ Risk för personsador!

Stick inte in fingrarna i påfyllningsröret.

Använd enbart den medföljande påmataren!

- Ställ den hopsatta apparaten på en plan och ren arbetsyta.
- Dra ut nätkabeln ur kabelfacket till önskad längd.
- Sätt in stickkontakten.
- Öppna förslutningen vid utloppet genom att skjuta den framåt.
- Starta apparaten.

- Steg 1 lämpar sig speciellt för mjuka frukter / grönsaker, t.ex. melon, vindruvor, tomat, gurka och hallon.
- Steg 2 lämpar sig för hårda, fasta frukter och grönsaker, t.ex. morötter.

Användningstiden för apparaten är 10 minuter för alla slag av frukter och grönsaker, t.ex. morot, gurka, äpple och päron. Stäng därefter av apparaten och låt den svalna.

- Lägg frukterna/grönsakerna i matarröret medan motorn är igång.
- Använd enbart påmataren för att trycka ned matvaror. Stick aldrig in fingrarna i påfyllningsröret! Tryck bara lätt med påmataren. Då blir saftutbytet större och apparaten skonad.
- Stäng av apparaten. Ställ reglaget i läge **0/off**. Stäng inte av apparaten förrän saften har slutat att rinna ut.

Varning!

Vänta alltid tills motorn står stilla innan du öppnar apparaten.

Viktiga anvisningar

- Töm pressrestbehållaren innan pressresterna når upp till silskålens kant.
- Om apparaten vibrerar under saftpresningen tyder det på att silen är igensatt eller skadad. Stäng omedelbart av apparaten. Kontrollera silen. Använd inte silen mer om den är skadad!

Tömning av pressrestbehållaren och silen

→ Bild

Töm pressrestbehållaren innan pressresterna når upp till silskålens kant. Stäng då först av apparaten:

- Ställ reglaget i läge **0/off**.
- Ta ut pressrestbehållaren genom att fatta den i handtagsurtaget och svänga den utåt. Sätt tillbaka pressrestbehållaren innan du fortsätter att arbeta.

Töm silen om

- motornvarvtalet sjunker avsevärt,
- saften blir mer tjockflytande,
- apparaten börjar vibrera märkbart.

Rekommendation: Töm pressrestbehållaren och silen samtidigt.

Viktigt!

Om saft har runnit ut under silskålen måste du genast torka bort den med en fuktig trasa.

Isärtagning

⚠ Risk för elektrisk stöt

Ta ut stickkontakten innan du börjar arbeta med apparaten.

⚠ Risk för personskador!

- Börja inte att ta isär apparaten innan motorn står stilla.
- Rör inte rivklingorna / klingorna i silens botten.

→ Bild

- Stäng av apparaten och ta ut stickkontakten ur eluttaget.
- Vänta tills motorn står stilla (cirka 10-12 sekunder).
- Stäng förslutningen på utloppet genom att skjuta den bakåt.
- Ta ut påmataren och pressrestbehållaren.
- Dra ut låsbyglarna nedtill. Lyft sedan upp dem ur urtagen i locket.
- Ta av locket.
- Lyft upp silskålen ur motorstativet med båda händerna och ta ut den.
- Ta ut silen ur silskålen.
- Vrid förslutningen åt vänster och dra av den från utloppet.

Rengöring och skötsel

Viktigt påpekande

Apparaten är underhållsfri. Genom grundlig rengöring skyddar du apparaten mot skador och bevarar funktionsdugligheten.

⚠ Risk för elektrisk stöt

- Ta ut stickkontakten innan du börjar arbeta med apparaten.
- Sänk aldrig ned motordelen i vätska och maskindiska den inte.

⚠ Risk för personskador!

- Rör inte rivklingorna / klingorna i silens botten.
- Rengör dem med en borste!

Varning!

Använd inga repande rengöringsmedel. Du kan skada ytorna.

- Rengör först silen med en borste och skölj den sedan under rinnande vatten eller maskindiska den.
- Torka av motordelen med en fuktig trasa, vid behov med litet diskmedel. Torka motorstativet omedelbart.
- Alla andra delar går att maskindiska. Missfärgningar (t.ex. av morötter, rödbetor) på plastdetaljer kan lätt tas bort med litet vegetabilisk olja. Maskindiska sedan delarna (om de går att maskindiska).

Byte av silen

Byt silen så snart den visar tecken på förslitningar eller skador så att du inte riskerar att den går sönder. Vid daglig användning bör silen bytas efter ungefär 5 år.

Viktigt påpekande

Du kan beställa en ny sil från vår kundtjänst (beställningsnummer 00648221).

Recept

Melon- och yoghurtsmoothie

(Till 4 portioner)

- 200 g naturell yoghurt
- 2 kryddmått vanilj
- 2 msk honung, efter behag
- 400 g fruktkött av vattenmelon, utan skal och kärnor
- Blanda yoghurten med vanilj och honung till en slät smet och håll den i ett högt glas.
- Skär melonen i lagom stora bitar och pressa saften ur den.
- Håll saften över yoghurt och servera om så önskas med en bit melon som garnering.

Kefirdrink med gurka

(Till 4 portioner)

- 2 gurkor
- 800 g kefir
- 200 g yoghurt
- 2 tsk olivolja
- 2 msk citronsaft
- 4 msk färsk hackad dill
- havssalt
- nymald peppar
- Skölj gurkorna, ansa dem och skär ut fyra långsgående skivor med en potatisskalare.
- Pressa saften ur resten av gurkorna.
- Mixa därefter saften tillsammans med kefir, yoghurt, olja och citronsaft.
- Rör sedan ned dillen och smaka av drinken med salt och peppar.
- Sätt fast gurkskivorna i vågform på trästickor. Häll upp drinken i glas och lägg gurkspetten över glaset.

Paprika-grönsakssmoothie

(Till 4 portioner)

- 2 röda paprikor
- 8 fullmogna tomater
- 1 tsk paprikapulver
- ½ tsk olivolja
- salt
- cayennepeppar
- 2 tsk citronsaft
- szechuanpeppar till garnering
- Skölj paprikorna, dela dem i halvor, kärna och gröp ur dem och skär dem sedan i stora bitar.
- Skölj tomaterna, ta bort stjälkarna och skär tomaterna i bitar.
- Pressa ut saften ur tomaterna och paprikorna.
- Rör ihop med paprikapulvret och olivoljan och smaka av med salt, cayennepeppar och citronsaft.
- Häll upp i ett kallt glas och servera garnerad med riven szechuanpeppar.

Morotskaka

- 4 ägg
 - 4 msk varmt vatten
 - 200 g socker
 - 100 g mjöl
 - 500 g morötter
- Använd enbart pressresterna (200-300 g) efter pressningen av morotssaften – de finns i pressrestbehållaren).
- 200 g malda hasselnötter
 - 1 tsk bakpulver
 - Pressa saften ur morötterna cirka 5 sekunder med den högsta hastigheten. (Om du ska bearbeta större mängder bör du låta apparaten svalna till rumstemperatur efter varje tömning av pressrestbehållaren.)
 - Blanda ägg, vatten och socker i cirka 5 minuter. Blandningen måste skumma.
 - Tillsätt långsamt mjölet, bakpulvret, hasselnötterna och morötterna. Morotsbitarna får inte vara för stora.
 - Häll smeten i en form (t.ex. springform Ø 260 mm) och grädda vid 180 grader i 30-35 minuter.

Avfallshantering



Kassera förpackningen på ett miljövänligt sätt. Denna enhet är märkt i enlighet med det europeiska direktivet 2012/19/EU om avfall som utgörs av eller innehåller elektroniska produkter (waste electrical and electronic equipment – WEEE). Direktivet anger ramarna för inom EU giltigt återtagande och korrekt återvinning av uttjänta enheter. Kontakta din fackhandel om du vill ha ytterligare information.

Konsumentbestämmelser

I Sverige gäller av EHL antagna konsumentbestämmelser. Den fullständiga texten finns hos din handlare. Spar kvittot.

Rätt till ändringar förbehålls.

Määräyksenmukainen käyttö

Tämä laite on tarkoitettu käytettäväksi yksityisessä kotitaloudessa ja kodinomaisessa ympäristössä.

Laite soveltuu hedelmien (esim. omenoiden, päärynöiden, luumujen ja kirsikoiden, joista on poistettu kivi) ja vihannesten (esim. tomaattien, porkkanoiden) mehustamiseen. Se ei sovellu erittäin kovien, kuitu- tai tärkkelyspitoisten hedelmien ja vihannesten käsittelyyn (esim. sokerijuurikas, banaanit, papaijat, avokadot, viikunat, mangot).

Käytä laitetta vain sisätiloissa huoneenlämmössä ja enint. 2000 metrin korkeudessa merenpinnan yläpuolella.

Tärkeitä turvallisuusohjeita

Lue käyttöohje tarkkaan, noudata siinä olevia ohjeita ja säilytä se huolellisesti! Kun annat laitteen toiselle henkilölle, anna mukana myös tämä käyttöohje. Jos laitteen käyttöohjeet laiminlyödään, valmistaja ei ole vastuussa ohjeidenvastaisesta käytöstä aiheutuvista vahingoista.

Fyysisiltä, sensorisilta tai henkisiltä valmiuksiltaan rajoitteiset taikka kokemattomat ja/tai taitamattomat henkilöt voivat käyttää tätä laitetta, jos heidän turvallisuudestaan vastaava henkilö valvoo heitä tai on perehdyttänyt heidät laitteen turvalliseen käyttöön ja käytöstä aiheutuviin vaaroihin. Lapset on pidettävä loitolla laitteesta ja virtajohdosta eivätkä he saa käyttää laitetta. Lapset eivät saa leikkiä laitteella. Lapset eivät saa suorittaa puhdistusta ja itse tehtävää huoltoa.

Sähköisku- ja palovaara!

- Kytke laite ja käytä sitä ainoastaan tyyppikilvessä mainittujen tietojen mukaisessa sähköverkossa. Käytä laitetta vain, kun liitäntäjohto ja laite ovat moitteettomassa kunnossa. Laitteen saa turvallisuussyistä korjata, esim. vaihtaa vioittuneen liitäntäjohdon, vain valtuutettu huoltoliike.
- Älä kytke laitetta ajastimeen tai kauko-ohjattavaan pistorasiaan. Valvo laitetta aina käytön aikana!
- Älä aseta laitetta kuumien pintojen, esim. keittolevyjen, päälle tai läheisyyteen. Verkkajohto ei saa joutua kosketuksiin kuumien osien kanssa eikä sitä saa vetää terävien reunojen yli.
- Älä upota peruslaitetta veteen tai muihin nesteisiin äläkä pese sitä juoksevan veden alla tai astianpesukoneessa. Älä käytä höyrypuhdistinta. Älä käytä laitetta märin käsin.
- Laite on irrotettava verkkovirrasta aina, kun sen käyttö lopetetaan, sitä ei voida valvoa, ennen sen kokoamista, purkamista tai puhdistusta sekä häiriötilanteissa.

Loukkaantumisvaara!

- Tarkista aina ennen käyttöä, ettei laitteessa, erityisesti siivilässä ja siiviläkulhossa, ole vaurioita (halkeamia, säröjä). Älä käytä laitetta, jos siivilä tai kansi on vioittunut tai niissä on halkeamia.
- Katkaise laitteesta virta ja irrota se verkkovirrasta, ennen kuin vaihdat varusteita tai lisäosia, jotka liikkuvat laitteen ollessa toiminnassa. Kone käy vielä jonkin aikaa pysäyttämisen jälkeen. Odota, että kone pysähtyy kokonaan.
- Käytä laitetta vain koottuna. Varo, että sormet eivät jää väliin, kun suljet lukituskahvan.
- Turvallisuussyistä suosittelemme, että laitetta käyttää kerrallaan vain yksi henkilö.
- Älä työnnä sormia täyttösuppiloon. Käytä ainoastaan laitteen mukana toimitettua syöttöpaininta!
- Ole varovainen käsitellessäsi teräviä raastinteriä, tyhjentäessäsi astiaa ja puhdistaessasi laitetta. Älä koske siivilän pohjassa oleviin raastinteriin. Harjaa siivilä ensin puhtaaksi harjalla, pese se sitten juoksevan veden alla tai astianpesukoneessa.

Tukehtumisvaara!

Älä anna lasten leikkiä pakkausmateriaalilla.

Huomio!

- Älä jätä laitetta käyntiin pidemmäksi aikaa kuin mitä tarvitset elintarvikkeiden käsittelyyn. Älä käytä laitetta tyhjäkäynnillä.
- Käynnistä ja pysäytä laite ainoastaan valitsimesta.

Tärkeää!

- Käytä vain kypsiä hedelmiä, marjoja ja vihanneksia, jotka eivät ole jäisiä. Siivilä tukkeentuu nopeasti, jos hedelmät ja vihannekset eivät ole kypsiä.
- Tyhjennä puristusjäteastia, ennen kuin puristusjäte ulottuu siiviläkulhuun reunaan asti.
- Jos laite alkaa täristä voimakkaammin mehustuksen aikana, se on yleensä merkki siitä, että siivilä on tukossa tai vioittunut. Kytke laite heti pois päältä. Tarkista siivilä. Älä käytä enää viallista siivilää!
- Laite on ehdottomasti puhdistettava huolellisesti jokaisen käytön jälkeen tai kun sitä ei ole käytetty pitkään aikaan. → *"Puhdistus ja hoito" katso sivu 60*

Onneksi olkoon, valintasi on Bosch.
Lisätietoja tuotteistamme löydät
internet-sivuiltamme.

Sisältö

Määräyksenmukainen käyttö.....	56
Tärkeitä turvallisuusohjeita.....	56
Yhdellä silmäyksellä.....	58
Turvalukko.....	58
Käyttö.....	58
Puhdistus ja hoito.....	60
Reseptit.....	61
Jätehuolto.....	62
Takuu.....	62

Yhdellä silmäyksellä

Käännä esiin kuvasivut.

→ **Kuva** 

- Moottorioso**
(jossa tila liitäntäjohdolle)
- Valitsin**
0/off Laitteen pysäytys
1 = Laitteen käynnistys /
alhainen nopeus
2 = Laitteen käynnistys / suuri nopeus
- Lukituskahva**
- Puristusjäteastia**
- Mehunohjaimen suljin (tippalukko)**

Tärkeä ohje

- Kun käynnistät laitteen, sulkimen tulee olla avattu (suljin aivan edessä). Kun avaat sulkimen, mehua valuu mehuastiaan.
- Kun tyhjennät mehuastian, kytke laite pois toiminnasta (**0/off**) ja sulje suljin (työnnä taaksepäin). Näin mehua ei tule enää ulos ja työtaso pysyy puhtaana.

6 Siiviläkulho jossa mehunohjain

7 Siivilä

8 Kansi

9 Täyttösuppilo

10 Syöttöpainin

11 Mehuastia

12 Vaahdonerotin

13 Mehuastian kansi

14 Puhdistusharja

Turvalukko

Laitteen voi käynnistää vain, kun

- siiviläkulho ja kansi ovat oikein paikoillaan ja
- lukituskahvat ovat oikein paikoillaan ja napsahtaneet kunnolla kiinni.

Tarkista kannen lukitus aina ennen käyttöä!

Käyttö

→ **Kuva** 

Kokoaminen

Loukkaantumiswaara

- Käytä laitetta vain, kun liitäntäjohto ja laite ovat moitteettomassa kunnossa.
- Tarkista aina ennen käyttöä, ettei laitteessa, erityisesti siivilässä ja siiviläkulhossa, ole vaurioita (halkeamia, säröjä).
- Älä koske siivilän pohjassa oleviin raastinteriin/teriin.
- Työnnä suljin (kahvaosa vasemmalla) mehunohjaimen päälle vasteeseen asti ja käännä ylöspäin 90°. Varmista, että mehunohjaimen rengastiiviste on paikoillaan!
- Kiinnitä siiviläkulho moottoriosaan.
- Aseta siivilä paikalleen ja paina alaspäin, kunnes siivilä napsahtaa kuuluvasti kiinni. Siivilän tulee olla kunnolla paikallaan käyttöliitännässä! Tarkista ensin, ettei siinä ole vaurioita!
- Kiinnitä puristusjäteastia moottoriosaan.
- Laita kansi paikalleen.
- Aseta molemmat lukituskahvat paikoilleen kannen (1.) päälle ja paina alas, niin että ne napsahtavat kiinni (2.).
- Aseta mehuastia niin, että sen kaatonokan puoli on mehunohjaimen alla. Poista vaahdonerotin mehuastiasta, jos haluat vaahtoavaa mehua. Aseta kansi mehuastian päälle, niin vältyt roiskeilta.
- Aseta syöttöpainin täyttösuppiloon. Syöttöpainimessa on ohjausura!

Hedelmien, marjojen ja vihannesten valmistelu

Huomio!

Käytä vain kypsiä hedelmiä, marjoja ja vihanneksia, jotka eivät ole jäisiä. Siivilä tukkeentuu nopeasti, jos hedelmät ja vihannokset eivät ole kypsiä.

- Pese ensin hedelmät, marjat ja vihannekset.
- Poista kivet hedelmistä, joissa on kivi. Poista isommat varret.
- Paloittele isot hedelmät ja vihannekset, jotta ne mahtuvat täyttösuppilon läpi.
- Käytä vain tuoreita hedelmiä, marjoja ja vihanneksia.
- Kuori ensin hedelmät, jos niissä on paku ja kova kuori (esim. ananas, melonit, appelsiinit, punajuuret). Poista sitrushedelmistä valkoinen osa!
- Omenamehun koostumus riippuu käytetystä omenalajikkeesta. Mitä mehukkaampia omenia, sitä juoksevampaa mehua saat. Lisää omenamehuun muutama tippa sitruunamehua. Se hidastaa mehun tummumista.
- Voit käsitellä mehulingossa myös lehdet ja varret (esim. lehtisalaattien kannat).
- Nauti valmis tuoremehu niin pian kuin mahdollista, sillä mehu menettää nopeasti makunsa ja ravintoarvonsa.
- Mehulinko ei sovellu erittäin kovien, kuitu- ja tärkkelyspitoisten hedelmien ja vihannesten käsittelyyn (esim. sokerijuurikas, banaanit, papaijat, avokadot, viikunat ja mangot).

Mehustus

⚠ Loukkaantumisvaara

Älä työnnä sormia täyttösuppiloon. Käytä ainoastaan laitteen mukana toimitettua syöttöpaininta!

- Aseta kokoonpantu laite tasaiselle ja puhtaalle työtasolle.
- Vedä liitäntäjohtoa ulos johdon säilytystilasta, kunnes se on sopivan pituinen.

- Liitä pistoke pistorasiaan.
- Avaa mehunohjaimen suljin työntämällä se eteen.
- Kytke laite päälle.
 - Asento **1** sopii erityisesti pehmeille hedelmille, marjoille ja vihanneksille, esim. vesimelonit, viinirypäleet, tomaatit, kurkut ja vadelmat.
 - Asento **2** sopii kovalle ja kiinteille hedelmille ja vihanneksille, esim. porkkanat.

Laitteen käyttöaika on 10 minuuttia kaikille hedelmä- ja vihanneslajeille, kuten esim. porkkanat, kurkut, omenat ja päärynät. Katkaise sitten virta laitteesta ja anna sen jäähtyä.

- Laita hedelmät, marjat ja vihannekset täyttösuppiloon moottorin käydessä.
- Työnnä ainekset sisäänpäin ainoastaan syöttöpainimella. Älä koskaan työnnä sormia täyttösuppiloon! Paina syöttöpaininta vain kevyesti. Tällöin mehua saadaan enemmän ja laite kuluu vähemmän.
- Kytke laite pois päältä. Aseta valitsin asentoon **0/off**. Pysäytä laite vasta sitten, kun mehua ei enää tule ulos.

Huomio!

Ennen kuin avaat laitteen, odota ehdottomasti että moottori on pysähtynyt.

Tärkeitä ohjeita

- Tyhjennä puristusjäteastia, ennen kuin puristusjäte ulottuu siiviläkulhoon reunaan asti.
- Jos laite alkaa tärinästä voimakkaammin mehustuksen aikana, se on yleensä merkki siitä, että siivilä on tukossa tai vioittunut. Kytke laite heti pois päältä. Tarkista siivilä. Älä käytä enää viallista siivilää!

Puristusjäteastian ja siivilän tyhjennys

→ Kuva

Tyhjennä puristusjäteastia, ennen kuin puristusjäte ulottuu siiviläkulhoon reunaan asti. Kytke laite pois päältä:

- Aseta valitsin asentoon **0/off**.
- Tartu puristusjäteastian kahvaosaan, kallista astiaa ulospäin ja poista. Aseta puristusjäteastia takaisin paikalleen, ennen kuin jatkat työskentelyä.

Tyhjennä siivilä, kun

- moottorin käyttönopeus laskee huomattavasti,
- mehusta tulee sakeampaa,
- laite alkaa selvästi äristä.

Suositus: tyhjennä puristusjäteastia ja siivilä samanaikaisesti.

Tärkeää!

Jos mehua on valunut siiviläkulhon alle, pyyhi se heti pois kostealla liinalla.

Purkamisen osiin

Sähköiskun vaara

Irrota pistotulppa pistorasiasta ennen laitteeseen kohdistuvia toimenpiteitä.

Loukkaantumiskaava

- Pura laite osiin vasta sitten, kun moottori on pysähtynyt.
- Älä koske siivilän pohjassa oleviin raastinteriin / teriin.

→ Kuva

- Kytke laite pois päältä ja irrota pistotulppa pistorasiasta.
- Odota, kunnes moottori on pysähtynyt (noin 10-12 sekuntia).
- Sulje mehunohjaimen suljin työntämällä se taaksepäin.
- Poista syöttöpainin ja puristusjäteastia.
- Vedä molemmat lukituskahvat alaosaan ulospäin. Irrota ne sitten kannesta.
- Ota kansi pois.
- Nosta siiviläkulho molemmin käsin pois moottoriosasta.
- Ota siivilä pois siiviläkulhosta.
- Käännä suljin vasemmalle ja irrota mehunohjaimesta.

Puhdistus ja hoito

Tärkeä ohje

Laite ei tarvitse huoltoa. Kun muistat puhdistaa laitteen huolellisesti, se ei vahingoitu ja toimii hyvin.

Sähköiskun vaara

- Irrota pistotulppa pistorasiasta ennen laitteeseen kohdistuvia toimenpiteitä.
- Älä koskaan upota peruslaitetta veteen tai muihin nesteisiin tai pese sitä astianpesukoneessa.

Loukkaantumiskaava

- Älä koske siivilän pohjassa oleviin raastinteriin / teriin.
- Käytä puhdistamiseen harjaa!

Huomio!

Älä käytä hankaavia puhdistusaineita.

Laitteen pinnat voivat vaurioitua.

- Harjaa siivilä ensin puhtaaksi harjalla, pese se sitten juoksevan veden alla tai astianpesukoneessa.
- Pyyhi moottoriosan puhtaaksi kostealla pyyhkeellä, käytä tarvittaessa vähän käsinpesuun tarkoitettua astianpesuainetta. Kuivaa moottoriosan heti.
- Kaikki muut osat ovat konepesun kestäviä.

Porkkana- ja punajuurimehun valmistuksessa kasviksista jää muoviosiin väriä, jonka voit poistaa muutamalla tipalla kasvisöljyä. Pese sen jälkeen osat astianpesukoneessa (mikäli ne ovat konepesun kestäviä).

Siivilän vaihto

Vaihda siivilä heti, kun siinä näkyy merkkejä kulumisesta tai vaurioista, ettei siivilä rikkoudu käytön aikana. Kun laite on päivittäisessä käytössä, on siivilä vaihdettava noin viiden vuoden kuluttua.

Tärkeä ohje

Siivilän voit tilata asiakaspalvelusta (tilausnumerolla 00648221).

Reseptit

Meloni-jogurtti-smoothie

(4 juoma-annosta)

- 200 g luonnonjogurttia
- 2 veitsenkärjellistä vaniljan siemeniä
- 2 rkl hunajaa, haluttaessa
- 400 g vesimelonin hedelmälihaa, ilman kuorta ja siemeniä
- Sekoita jogurtti, vaniljan siemenet ja hunaja sileäksi ja kaada seos korkeareunaiseen lasiin.
- Paloittele meloni sopivankokoisiksi paloiksi ja purista mehuksi.
- Kaada mehu jogurtin päälle ja tarjoile halutessasi melonipaloilla koristeltuna.

Kurkku-kefiiri-juoma

(4 juoma-annosta)

- 2 kurkkua
- 800 g kefiiriä
- 200 g jogurttia
- 2 tl oliiviöljyä
- 2 rkl sitruunamehua
- 4 rkl tuoretta, silputtua tilliä
- Merisuolaa
- Pippuria, myllystä
- Pese ja puhdista kurkut ja leikkaa pituussuunnassa kuorimaveitsellä neljä suikaletta.
- Purista loput kurkut mehuksi.
- Sekoita sen jälkeen mehun joukkoon kefiiri, jogurtti, öljy ja sitruunamehu.
- Sekoita sitten joukkoon tilli ja mausta juoma suolalla ja pippurilla.
- Pujota kurkkusuikaleet aaltoillen pusiin varastikkuihin. Annostele juoma laseihin ja koristele kurkkuvartailla.

Paprika-kasvis-smoothie

(4 juoma-annosta)

- 2 punaista paprikaa
- 8 täyskypsää tomaattia
- 1 tl paprikajauhetta, makeaa
- ½ tl oliiviöljyä
- Suolaa
- Cayennenpippuria
- 2 tl sitruunamehua
- Setzuaninpippuria koristeluun
- Pese ja halkaise paprikat, poista siemenet ja valkoinen osa, ja paloittele suurehkoiksi paloiksi.
- Pese tomaatit, poista kantaosa ja paloittele.
- Purista tomaatit ja paprikat mehuksi.
- Sekoita joukkoon paprikajauhe ja oliiviöljy ja mausta suolalla, cayennenpippurilla ja sitruunamehulla.
- Annostele kylmiin lasihin ja koristele rouhitulla setzuaninpippurilla.

Porkkanakakku

- 4 kananmunaa
- 4 rkl lämmintä vettä
- 200 g sokeria
- 100 g jauhoja
- 500 g porkkanoita
- Tähän käytetään vain mehustetuista porkkanoista puristusjäteastian jäljelle jäänyttä sosetta (200-300 g).
- 200 g jauhettuja hasselpähkinöitä
- 1 tl leivinjauhetta
- Purista porkkanoista mehu noin 5 sekunnissa maksiminopeudella. (Kun käytät laitetta suurempien määrien käsittelyyn, anna sen jäähtyä huoneenlämpöiseksi aina puristusjäteastian tyhjentämisen jälkeen.)
- Sekoita keskenään munat, vesi ja sokeri (noin 5 minuuttia). Seoksen tulee olla kuohkeaa.
- Lisää hitaasti joukkoon jauhot, leivinjauhe, hasselpähkinät ja porkkanat. Porkkanapalat eivät saa olla liian isoja.
- Levitä taikina vuokaan (esim. irtopohjavuoka, halkaisija 260 mm) ja paista 180 asteessa 30-35 minuuttia.

Jätehuolto



Hävitä pakkaus ympäristöystävällisesti. Tämän laitteen merkintä perustuu käytettyjä sähkö- ja elektroniikkalaitteita (waste electrical and electronic equipment – WEEE) koskevaan direktiiviin 2012/19/EU. Tämä direktiivi määrittää käytettyjen laitteiden palautus- ja kierrätys-säännökset koko EU:n alueella. Tietoja oikeasta jätehuollosta saa myyjältä tai kunnalliselta jäteneuvojalta.

Takuu

Tälle laitteelle ovat voimassa maahantuojan myöntämät takuuehdot. Täydelliset takuuehdot saat myyntiliikkeeltä, josta olet ostanut laitteen. Takuutapauksessa on näytettävä ostokuitti.

Oikeus muutoksiin pidätetään.

Uso conforme a lo prescrito

Este aparato ha sido diseñado exclusivamente para uso doméstico. El presente aparato es adecuado licuar frutas (manzanas, peras, ciruelas y cerezas), así como hortalizas (tomates, zanahorias). El aparato no es adecuado para procesar fruta particularmente dura, fibrosa o con un elevado contenido de almidón (caña de azúcar, plátanos, papayas, aguacates, higos, mangos). Utilizar el aparato sólo en recintos interiores y a temperatura ambiente y no utilizarlo por encima de los 2000 m sobre el nivel del mar.

Indicaciones de seguridad importantes

Lea detenidamente las instrucciones de uso del aparato y guárdelas para una posible consulta posterior. No olvide adjuntar estas instrucciones si entrega el aparato a otra persona. El fabricante no asume ninguna responsabilidad por posibles daños resultantes del incumplimiento de las instrucciones relativas al uso correcto del aparato.

Este aparato puede ser manejado por personas con facultades físicas, sensoriales o mentales disminuidas o bien con falta de experiencia y/o de conocimientos, si lo hacen bajo supervisión o han sido instruidas acerca del uso seguro del aparato y han comprendido los peligros resultantes de ello. Los niños deben mantenerse alejados del aparato y del cable de alimentación, y además no deben manejar el aparato. Impida que los niños jueguen con el aparato. La limpieza y el mantenimiento a cargo del usuario no deben ser realizados por niños.

¡Peligro de electrocución y de incendio!

- Conectar y usar el aparato únicamente de acuerdo con las indicaciones especificadas en la placa de características del modelo. No utilizar el aparato en caso de que el cable de conexión o el propio aparato presenten daños visibles. Para evitar riesgos, el aparato solo debe ser reparado (p. ej., cambio de un cable de alimentación dañado) por nuestro servicio de asistencia técnica.
- No conectar nunca el aparato a temporizadores ni enchufes teledirigidos. ¡Vigilar siempre el aparato mientras esté funcionando!
- No colocar el aparato sobre o cerca de superficies calientes, como p. ej. placas eléctricas. Evitar que el cable de conexión del aparato entre en contacto con piezas calientes y cantos afilados.

- No sumergir nunca la unidad motriz en líquidos. No lavarla debajo del grifo de agua ni tampoco en el lavavajillas. ¡No utilizar limpiadoras de vapor! No usar el aparato con las manos húmedas.
- El aparato debe desconectarse siempre de la red eléctrica después de cada uso, cuando se vaya a dejar sin vigilancia, antes del montaje, desmontaje o limpieza y en caso de avería.

¡Peligro de lesiones!

- Comprobar siempre si el aparato, en particular el tamiz y el recipiente del rallador, presenta daños (grietas, fisuras, etc.). No utilizar el aparato en caso de que el tamiz o la tapa estén defectuosos o presenten grietas visibles.
- Antes de cambiar accesorios o piezas adicionales que se muevan durante el funcionamiento, apagar el aparato y desconectarlo de la red eléctrica. Tras desconectar el aparato, el accionamiento del mismo continúa girando durante unos instantes. Esperar a que el accionamiento se detenga completamente.
- Poner solo el aparato en funcionamiento cuando esté montado. Tener precaución al cerrar el estribo de cierre para evitar pillarse los dedos.
- El aparato ha sido diseñado para ser manejado por una sola persona.
- No introducir los dedos en la boca de llenado del aparato. ¡Utilizar sólo el empujador suministrado con el aparato!
- Tener cuidado al manipular las cuchillas de rallado, al vaciar el recipiente y durante la limpieza. No tocar con las manos las cuchillas de rallado del fondo del aparato. Limpiar el tamiz primero con el cepillo, enjuagándolo a continuación bajo el grifo de agua o lavarlo en el lavavajillas.

¡Peligro de asfixia!

No permita que los niños jueguen con el embalaje.

¡Atención!

- Se aconseja dejar el aparato conectado sólo el tiempo absolutamente indispensable para elaborar los alimentos. No usar el aparato en seco, sin alimentos.
- Conectar o desconectar el aparato exclusivamente a través del mando giratorio.

¡Importante!

- Utilizar sólo fruta y verdura madura y no congelada. Tenga presente que las frutas y las verduras no maduras obstruyen rápidamente el tamiz.

- Vaciar el depósito para recoger la pulpa antes de que ésta alcance el borde superior de la cavidad de agarre del depósito.
- Las vibraciones del aparato durante el proceso de licuación son indicio de un tamiz obstruido o dañado. Desconectar el aparato inmediatamente. Verificar el tamiz. ¡No utilizar el tamiz en caso de estar dañado!
- Es imprescindible limpiar en profundidad el aparato después de cada uso y después de que no se haya utilizado durante un tiempo prolongado. → «*Limpieza y cuidado*» véase la *página 68*

Enhorabuena por la compra de su nuevo aparato de la casa Bosch. En nuestra página web encontrará más información sobre nuestros productos.

Contenido

Uso conforme a lo prescrito.....	63
Indicaciones de seguridad importantes....	63
Descripción del aparato.....	65
Seguro de conexión.....	65
Usar el aparato.....	66
Limpieza y cuidado.....	68
Recetas.....	68
Eliminación.....	70
Garantía.....	70

Descripción del aparato

Desplegar las páginas con las ilustraciones.

→ **Figura A**

- 1 Unidad de accionamiento (motor) con compartimento para el cable**
- 2 Interruptor**
0/off Apagar el aparato
1 = Encender el aparato / Velocidad baja
2 = Encender el aparato / Velocidad alta
- 3 Estribo de cierre**
- 4 Depósito para recoger la pulpa**
- 5 Cierre para el pico de salida (dispositivo antigoteo)**

Advertencia importante

- Para conectar el aparato, el cierre tiene que estar abierto (cierre en posición delantera). Con el cierre abierto, el zumo fluye hacia la jarra.
- Para vaciar la jarra, apagar el aparato (**0/off**) y cerrar el cierre (desplazarlo hacia atrás). De esta manera se evitan las fugas de zumo y, con ello, que se pueda manchar la superficie de trabajo.

6 Recipiente del rallador (con pico de salida)

7 Tamiz

8 Tapa

9 Boca de llenado

10 Empujador

11 Jarra para recoger el zumo

12 Separador de espuma

13 Tapa de la jarra

14 Cepillo de limpieza

Seguro de conexión

El aparato sólo se puede conectar

- si están colocados correctamente el recipiente del rallador y la tapa y
- y si los estribos de cierre se encuentran correctamente bloqueados y enclavados.

¡Verificar el cierre correcto de la tapa antes de cada uso del aparato!

Usar el aparato

→ Figura 

Armar el aparato

Peligro de lesiones

- No utilizar el aparato en caso de que el cable de conexión o el propio aparato presenten daños visibles.
- Comprobar siempre si el aparato, en particular el tamiz y el recipiente del rallador, presenta daños (grietas, fisuras, etc.).
- No tocar con las manos las cuchillas de rallado / cuchillas en el fondo del tamiz.
 - Deslizar el cierre (con el asidero hacia la izquierda) sobre el pico de salida hasta el tope y girarlo 90° hacia arriba. ¡Cerciorarse de que el pico de salida incorpora la junta anular!
 - Colocar el recipiente del rallador en la unidad de accionamiento.
 - Colocar el tamiz y presionarlo hacia abajo hasta que encaje de modo audible. ¡El tamiz deberá asentarse firmemente sobre el accionamiento! ¡Cerciorarse previamente de que se encuentra en perfecto estado!
 - Colocar el depósito para recoger la pulpa en la unidad de accionamiento.
 - Colocar la tapa sobre el recipiente.
 - Enganchar los estribos de cierre en los salientes de la tapa (1.) y presionarlos hacia abajo (2.) hasta que enclaven de modo audible.
 - Colocar la jarra para recoger el zumo con la abertura debajo del pico de salida. Retirar el separador de espuma de la jarra en caso de desear zumo con espuma. Colocar la tapa en la jarra para evitar que se produzcan salpicaduras.
 - Colocar el empujador en la boca de llenado. ¡El empujador incorpora una ranura de guía!

Preparar la fruta y la verdura

¡Atención!

Utilizar sólo fruta y verdura madura y no congelada. Tenga presente que las frutas y las verduras no maduras obstruyen rápidamente el tamiz.

- Lavar previamente la fruta o verdura.
- Deshuesar los frutos con hueso. Retirar los rabillos gruesos.
- Cortar la fruta y la verdura de mayor tamaño en trozos pequeños que quepan a través de la boca de llenado.
- Procesar sólo verdura o fruta frescas.
- Pelar previamente las frutas con cáscaras gruesas y duras (por ejemplo piñas, melones, naranjas, remolacha roja). ¡Retirar la piel blanca de los cítricos!
- La consistencia del zumo de manzana depende de la clase de manzana que se utilice. Cuanto más jugosa sea la manzana, menos espeso es el zumo. Agregar al zumo de manzana unas gotas de zumo de limón a fin de demorar el proceso oxidación (oscurecimiento) del zumo de manzana.
- Las hojas y tallos (por ejemplo los troncos de lechuga) se pueden procesar igualmente en esta licuadora.
- Los zumos deberán consumirse inmediatamente después de su elaboración, dado que por lo general pierden rápidamente su sabor y su valor nutritivo.
- La licuadora no es adecuada para procesar frutas o verduras particularmente duras o de textura fibrosa (por ejemplo caña de azúcar, plátanos, papayas, aguacates, higos y mangos).

Licuar

Peligro de lesiones

No introducir los dedos en la boca de llenado del aparato. ¡Utilizar sólo el empujador suministrado con el aparato!

- Colocar el aparato completamente montado sobre una base lisa y limpia.
- Extraer el cable de conexión en la longitud deseada del recogecables.
- Introducir el cable de conexión en la toma de corriente.
- Para abrir el cierre (dispositivo antigoteo) del pico de salida, desplazarlo hacia adelante.
- Conectar el aparato.
- La velocidad de trabajo **1** es adecuada para procesar frutas y verduras blandas, por ejemplo sandías, uvas, tomates, pepinos y frambuesas.
- La velocidad de trabajo **2** es adecuada para procesar frutas o verduras de mayor consistencia, como por ejemplo zanahorias.

La duración de funcionamiento del aparato es de 10 minutos para licuar todo tipo de frutas y verduras, como por ejemplo zanahorias, pepinos, manzanas o peras. Desconectar a continuación el aparato, dejándolo enfriar.

- Introducir la fruta o verdura a través de la boca de llenado estando el motor en marcha.
- Empujar los productos sólo con el empujador. ¡No introducir nunca los dedos en la boca de llenado! Ejercer sólo una ligera presión sobre el empujador. Esto permite aumentar la cantidad de zumo obtenida, además de preservar el aparato.
- Desconectar el aparato. Colocar el interruptor en la posición **0/off**. Desconectar el aparato sólo una vez que haya dejado de salir zumo.

¡Atención!

Antes de abrir el aparato es imprescindible aguardar a que el motor se haya parado.

Indicaciones importantes

- Vaciar el depósito para recoger la pulpa antes de que ésta alcance el borde superior de la cavidad de agarre del depósito.
- Las vibraciones del aparato durante el proceso de licuación son indicio de un tamiz obstruido o dañado. Desconectar el aparato inmediatamente. Verificar el tamiz. ¡No utilizar el tamiz en caso de estar dañado!

Vaciar el depósito para recoger la pulpa y el tamiz

→ Figura

Vaciar el depósito para recoger la pulpa antes de que ésta alcance el borde superior de la cavidad de agarre del depósito.

Desconectar a tal efecto el aparato:

- Colocar el interruptor en la posición **0/off**.
- Para retirar el depósito para recoger la pulpa, sujetarlo por la cavidad de agarre y girarlo hacia fuera. Antes de proseguir el trabajo con la licuadora, volver a colocar el depósito para recoger la pulpa.

Vaciar el tamiz en caso de que

- el número de reducciones del motor descienda considerablemente,
- el zumo salga más espeso,
- el aparato comience a vibrar sensiblemente.

Consejos prácticos: Vaciar al mismo tiempo el depósito para recoger la pulpa y el tamiz.

¡Importante!

En caso de que hubiera fluido zumo debajo del recipiente del rallador, deberá eliminarse inmediatamente con un paño húmedo.

Desarmar el aparato

⚠ Peligro de descarga eléctrica

Antes de realizar cualquier trabajo en el aparato deberá extraerse previamente el cable de conexión del mismo de la toma de corriente.

⚠ Peligro de lesiones

- Desarmar el aparato sólo tras cerciorarse de que el motor se ha detenido completamente.
- No tocar con las manos las cuchillas de rallado / cuchillas en el fondo del tamiz.

→ Figura D

- Desconectar el aparato y desenchufar el cable de conexión de la toma de corriente.
- Aguardar a que el motor se haya parado (aprox. 10-12 segundos).
- Para cerrar el dispositivo antigoteo del pico de salida, desplazarlo hacia atrás.
- Retirar el empujador y el depósito para recoger la pulpa.
- Desplazar la parte inferior de ambos estribos de cierre hacia fuera. Separarlos a continuación por arriba de los salientes de la tapa.
- Retirar la tapa.
- Sujetar el recipiente del rallador con ambas manos. Levantarlo ligeramente de su asiento y retirarlo.
- Retirar el tamiz del recipiente del rallador.
- Girar el dispositivo antigoteo hacia la izquierda y retirarlo del pico de salida.

Limpieza y cuidado

Advertencia importante

El aparato no requiere mantenimiento. Una limpieza cuidadosa y a fondo del aparato lo protegerá de cualquier daño y conservará su capacidad de funcionamiento.

⚠ Peligro de descarga eléctrica

- Antes de realizar cualquier trabajo en el aparato deberá extraerse previamente el cable de conexión del mismo de la toma de corriente.

- No sumergir nunca la base motriz en líquidos ni lavarla en el lavavajillas.

⚠ Peligro de lesiones

- No tocar con las manos las cuchillas de rallado / cuchillas en el fondo del tamiz.
- ¡Usar siempre un cepillo para limpiar las cuchillas!

¡Atención!

No emplear productos de limpieza abrasivos. Las superficies podrían dañarse.

- Limpiar el tamiz primero con el cepillo, enjuagándolo a continuación bajo el grifo de agua o lavarlo en el lavavajillas.
- Limpiar el motor con un paño húmedo. En caso necesario, se puede agregar un poco de líquido lavavajillas. Secarlo inmediatamente.
- Las restantes piezas se pueden lavar en el lavavajillas.

Al rallar zanahorias o remolacha colorada se acumula sobre las piezas de plástico una capa de color rojizo. Esta capa se puede eliminar aplicando varias gotas de aceite vegetal. Colocar las piezas en el lavavajillas (en caso de ser adecuadas para el lavado en éste).

Sustituir el tamiz

Sustituir el tamiz tan pronto como se comprueben huellas de desgaste o desperfectos, a fin de prevenir una posible rotura del mismo. Partiendo de un uso diario del aparato, el tamiz deberá sustituirse al cabo de unos cinco años.

Advertencia importante

El tamiz se puede solicitar al servicio de asistencia técnica como pieza de repuesto (n.º de pedido 00648221).

Recetas

Batido de melón y yogur

(para 4 bebidas)

- 200 g de yogur natural
- 2 pizcas de pulpa de vainilla
- 2 cucharadas soperas de miel al gusto
- 400 g de pulpa de melón, sin cáscara ni semillas

- Batir bien el yogur, la pulpa de vainilla y la miel hasta que todo quede bien mezclado, sin grumos. Verter la mezcla en un vaso alto.
- Cortar el melón en trozos de tamaño apropiado y licuarlo.
- Verter el zumo de melón sobre el yogur y servirlo adornado con un trozo de melón.

Batido de pepino y kéfir

(para 4 bebidas)

- 2 pepinos
- 800 g de kéfir
- 200 g de yogur
- 2 cucharaditas de aceite de oliva
- 2 cucharadas soperas de zumo de limón
- 4 cucharadas soperas de eneldo fresco picado
- Sal marina
- Pimienta recién molida
- Lavar y limpiar los pepinos. Cortar cuatro tiras longitudinales con un pelador.
- Licuar el resto de los pepinos.
- Batir el zumo de pepino, el kéfir, el yogur, el aceite de oliva y el zumo de limón en la batidora.
- Incorporar el eneldo picado sin dejar de remover. Sazonar a gusto con sal y pimienta.
- Colocar las tiras de pepino de forma ondulada en pinchos de madera. Servir el batido en vasos y adornar con los pinchos de pepino.

Batido de pimiento y verdura

(para 4 bebidas)

- 2 pimientos rojos
- 8 tomates maduros
- 1 cucharadita de pimentón dulce
- Media cucharadita de aceite de oliva
- Sal
- Pimienta de Cayena
- 2 cucharaditas de zumo de limón
- Pimienta de Sichuan para adornar

- Lavar y cortar los pimientos en dos, retirar las semillas y las partes blancas en su interior. Cortarlos en trozos grandes.
- Lavar los tomates, eliminar el rabo y cortarlos en trozos.
- Licuar los tomates y los pimientos.
- Batir el zumo con el aceite de oliva.
- Sazonar a gusto con sal, pimienta de cayena y zumo de limón.
- Poner en un vaso frío y servir adornando con pimienta de Sichuan machacada.

Pastel de zanahoria

- 4 huevos
- 4 cucharadas soperas de agua caliente
- 200 g de azúcar
- 100 g de harina
- 500 g de zanahorias
- Se usa la pulpa (200-300 g) recogida en el depósito resultante de licuar las zanahorias.
- 200 g de avellanas molidas
- 1 cucharadita de levadura en polvo
- Licuar las zanahorias a la mayor velocidad en aprox. 5 segundos. (En caso de procesar mayores cantidades, dejar enfriar el aparato a temperatura ambiente tras cada vaciado del depósito para recoger la pulpa.)
- Batir los huevos, el agua y el azúcar durante aprox. 5 minutos. La mezcla debe tener una consistencia espumosa.
- Incorporar lentamente la harina, la levadura en polvo, las avellanas y las zanahorias. Los trozos de zanahoria no deberán ser demasiado grandes.
- Verter la masa en un molde (p. ej. en un molde desmontable de 260 mm de diámetro) y hornear a 180 grados durante 30-35 minutos.

Eliminación



Elimine el embalaje respetando el medio ambiente. Este aparato está marcado con el símbolo de cumplimiento con la Directiva Europea 2012/19/UE relativa a los aparatos eléctricos y electrónicos usados (Residuos de aparatos eléctricos y electrónicos RAEE). La directiva proporciona el marco general válido en todo el ámbito de la Unión Europea para la retirada y la reutilización de los residuos de los aparatos eléctricos y electrónicos. Infórmese sobre las vías de eliminación actuales en su distribuidor.

Garantía

CONDICIONES DE GARANTIA PAE Bosch se compromete a reparar o reponer de forma gratuita durante un período de 24 meses, a partir de la fecha de compra por el usuario final, las piezas cuyo defecto o falta de funcionamiento obedezca a causas de fabricación, así como la mano de obra necesaria para su reparación, siempre y cuando el aparato sea llevado por el usuario al taller del Servicio Técnico Autorizado por Bosch.

En el caso de que el usuario solicitara la visita del Técnico Autorizado a su domicilio para la reparación del aparato, estará obligado el usuario a pagar los gastos del desplazamiento.

Esta garantía no incluye: lámparas, cristales, plásticos, ni piezas estéticas, reclamadas después del primer uso, ni averías producidas por causas ajenas a la fabricación o por uso no doméstico. Igualmente no están amparadas por esta garantía las averías o falta de funcionamiento producidas por causas no imputables al aparato (manejo inadecuado del mismo, limpiezas, voltajes e instalación incorrecta) o falta de seguimiento de las instrucciones de funcionamiento y mantenimiento que para cada aparato se incluyen en el folleto de instrucciones.

Para la efectividad de esta garantía es imprescindible acreditar por parte del usuario y ante el Servicio Autorizado de Bosch, la fecha de adquisición mediante la correspondiente FACTURA DE COMPRA que el usuario acompañará con el aparato cuando ante la eventualidad de una avería lo tenga que llevar al Taller Autorizado.

La intervención en el aparato por personal ajeno al Servicio Técnico Autorizado por Bosch, significa la pérdida de garantía. **GUARDE POR TANTO LA FACTURA DE COMPRA.**

Todos nuestros técnicos van provistos del correspondiente carnet avalado por ANFEL (Asociación Nacional de Fabricantes de Electrodomésticos) que le acredita como Servicio Autorizado de Bosch.

Reservado el derecho a cambios y modificaciones sin previo aviso.

Utilização correta

Este aparelho destina-se exclusivamente a uso privado e doméstico. O aparelho é adequado para extrair o sumo de fruta (p. ex., maçãs, peras, cerejas e ameixas descaroçadas) e legumes (p. ex., tomates, cenouras). Não é adequado para preparar fruta e legumes muito rijos, fibrosos ou contendo amido (p. ex., cana de açúcar, bananas, papaias, figos e mangas).

Utilizar o aparelho apenas em espaços interiores à temperatura ambiente e até 2000 m acima do nível do mar.

Indicações de segurança importantes

Leia atentamente o manual de instruções, proceda em conformidade e guarde-o! Se o aparelho mudar de proprietário, estas instruções devem acompanhá-lo. A não observância das indicações sobre a utilização correta do aparelho exclui uma responsabilidade do fabricante por danos daí resultantes.

Este aparelho pode ser utilizado por pessoas com capacidades físicas, sensoriais ou mentais limitadas ou com falta de experiência e/ou conhecimentos, desde que supervisionadas ou informadas sobre como trabalhar com o aparelho de forma segura e instruídas sobre os perigos inerentes. O aparelho e o cabo elétrico devem ser mantidos fora do alcance de crianças. As crianças não podem brincar com o aparelho. As crianças não podem efetuar a limpeza e manutenção do aparelho.

Perigo de choque elétrico e de incêndio!

- Ligar e utilizar o aparelho apenas de acordo com as indicações da chapa de características. Utilizar o aparelho somente se o cabo de alimentação ou o próprio aparelho não apresentarem quaisquer danos. Reparações no aparelho como, p. ex., a substituição de um cabo elétrico danificado, só podem ser efetuadas pelo nosso Serviço de Assistência Técnica, para se evitarem situações de perigo.
- Nunca ligar o aparelho a relógios temporizadores ou a tomadas telecomandadas. Vigiar sempre o aparelho durante o funcionamento!
- Não colocar o aparelho sobre ou na proximidade de superfícies quentes, como por exemplo placas de fogão. Não permitir que o cabo de alimentação toque em peças quentes nem o puxar sobre arestas vivas.
- Nunca mergulhar o aparelho base em líquidos, não colocá-lo sob água corrente nem lavá-lo na máquina de lavar loiça. Nunca utilizar aparelhos de limpeza a vapor. Não utilizar o aparelho com as mãos húmidas ou molhadas.

- Desligar o aparelho da corrente após cada utilização, sempre que fique sem vigilância, antes de se montar, desmontar ou limpar, e em caso de anomalia.

⚠ Perigo de ferimentos!

- Antes de qualquer utilização, controlar o aparelho, principalmente o filtro e a cubeta do filtro, quanto a danos (fissuras, rachas). Não utilizar o aparelho caso o filtro ou a tampa apresentem danos ou fissuras visíveis.
- Antes de se trocar peças acessórias ou opcionais que se movimentam durante o funcionamento, tem de se desligar o aparelho e retirar a ficha da corrente. Depois de desligado, o acionamento ainda gira por breves instantes. Aguardar que o acionamento esteja completamente parado.
- Utilizar o aparelho apenas no estado montado. Cuidado ao fechar a haste de fecho, para não entalar os dedos.
- O aparelho foi previsto para ser utilizado por uma pessoa.
- Não introduzir os dedos na câmara de enchimento. Utilizar exclusivamente o calcador incluído no fornecimento!
- Cuidado ao manusear as lâminas de ralar durante o esvaziamento do recipiente e a limpeza. Não tocar nas lâminas de ralar na base do filtro. Limpar o filtro primeiro com uma escova e depois sob água corrente ou na máquina de lavar loiça.

⚠ Perigo de asfixia!

Não permitir que crianças brinquem com o material de embalagem.

⚠ Atenção!

- Recomenda-se que o aparelho nunca fique ligado mais tempo do que o necessário para a preparação dos alimentos. Não utilizar em vazio.
- Ligar e desligar o aparelho exclusivamente com o selector.

⚠ Importante!

- Preparar somente frutos e legumes maduros e não congelados. Fruta e legumes não maduros obstruem o filtro muito rapidamente.
- Esvaziar o depósito de resíduos antes de estes atingirem o bordo do filtro.
- Vibrações do aparelho durante a extração de sumo são indícios de um filtro entupido ou danificado. Desligar imediatamente o aparelho. Controlar o filtro. Não utilizar um filtro danificado!
- É impreterível limpar cuidadosamente o aparelho após cada utilização ou após um longo período de não utilização.
→ *“Limpeza e conservação” ver página 75*

Muitos parabéns por ter comprado um novo aparelho da marca Bosch. Na nossa página da Internet poderá encontrar mais informações sobre os nossos produtos.

Índice

Utilização correta.....	71
Indicações de segurança importantes.....	71
Panorâmica do aparelho	73
Proteção de ligação.....	73
Utilização do aparelho.....	73
Limpeza e conservação.....	75
Receitas.....	76
Eliminação do aparelho.....	77
Garantia.....	77

Panorâmica do aparelho

Desdobre as páginas com as ilustrações.

→ Fig.

- 1 **Unidade do motor**
(com compartimento para o cabo)
- 2 **Interruptor**
0/off Desligar aparelho
1 = Ligar aparelho / Velocidade baixa
2 = Ligar aparelho / Velocidade alta
- 3 **Haste de fecho**
- 4 **Depósito de resíduos**
- 5 **Fecho para a saída (anti-pingos)**

Indicação importante

- Ao ligar o aparelho, o fecho tem de estar aberto (fecho completamente à frente). Com o fecho aberto, o sumo escorre para dentro do copo de sumos.
 - Ao esvaziar o copo de sumos, desligar o aparelho (**0/off**) e fechar o fecho (deslocar para trás). Interrompe-se assim a saída de sumo, evitando que a superfície de trabalho fique suja.
- 6 **Cubeta do filtro com bica de saída**
 - 7 **Filtro**
 - 8 **Tampa**
 - 9 **Canal de enchimento**
 - 10 **Calçador**
 - 11 **Copo de sumos**
 - 12 **Separador de espuma**
 - 13 **Tampa para o copo de sumos**
 - 14 **Escova de limpeza**

Proteção de ligação

Só é possível ligar o aparelho se

- a cubeta do filtro e a tampa estiverem colocadas corretamente e
- as barras de fecho estiverem corretamente bloqueadas e engatadas.

Verificar o bloqueio da tampa antes de cada utilização!

Utilização do aparelho

→ Fig.

Montagem do aparelho

Perigo de ferimentos

- Utilizar o aparelho somente se o cabo de alimentação ou o próprio aparelho não apresentarem quaisquer danos.
- Antes de qualquer utilização, controlar o aparelho, principalmente o filtro e a cubeta do filtro, quanto a danos (fissuras, rachas).
- Não tocar nas lâminas de ralar / lâminas normais na base do filtro.
 - Deslocar o fecho (com a pega para a esquerda) para a saída até ao batente e rodá-lo 90° para cima. Certificar-se de que o anel vedante está na saída!
 - Aplicar a cubeta do filtro na unidade do motor.
 - Colocar o filtro e pressionar para baixo até ouvir o encaixe. O filtro tem de ficar bem assente no acionamento! Antes disso, verificar se este apresenta danos!
 - Aplicar o depósito de resíduos na unidade do motor.
 - Colocar a tampa.
 - Pendurar ambas as barras de fecho nos bicos da tampa (1.) e pressionar para baixo até se ouvir o encaixe (2.).
 - Colocar o copo de sumos com a abertura por baixa da saída. Retirar o separador de espuma do copo de sumos se existir preferência pelo sumo com espuma. Colocar a tampa no copo de sumos para evitar respingos.
 - Colocar o calçador na câmara de enchimento. O calçador tem uma ranhura de guia!

Preparar fruta e legumes

Atenção!

Preparar somente frutos e legumes maduros e não congelados. Fruta e legumes não maduros obstruem o filtro muito rapidamente.

- Primeiro, lavar os frutos e os legumes.
- Frutos com caroço têm de ser descaroçados. Retirar os talos ou pés rijos.
- Frutos e legumes maiores têm de ser cortados até caberem na câmara de enchimento.
- Utilizar somente frutos e legumes frescos.
- Os frutos com cascas grossas e rijas (por ex. ananás, melão, laranjas, beterrabas) têm de ser descascados primeiro. Retirar a pele branca dos citrinos!
- A consistência do sumo de maçã depende do tipo das maçãs utilizadas. Quanto mais sumarentas forem as maçãs, menos espesso será o sumo. Deitar algumas gotas de sumo de limão no sumo de maçã para retardar o seu escurecimento.
- Folhas e caules (p. ex. talos de salada de alface) também podem ser tratados neste espremedor de frutos.
- Beber o sumo imediatamente após a sua preparação, pois o sumo perde rapidamente o sabor e valores nutritivos.
- O espremedor de frutos não é indicado para tratar frutos e legumes particularmente rijos, fibrosos e com caroço (p. ex. cana de açúcar, bananas, papaias, abacates, figos e mangas).

Extração de sumo

Perigo de ferimentos

Não introduzir os dedos na câmara de enchimento. Utilizar exclusivamente o calcador incluído no fornecimento!

- Colocar o aparelho, com todos os componentes montados, sobre uma superfície plana e limpa.

- Puxar o cabo de alimentação do compartimento do cabo até ao comprimento necessário.
- Ligar a ficha à tomada.
- Para abrir a saída, deslocar o fecho para a frente.
- Ligar o aparelho.
 - O nível **1** é sobretudo indicado para frutos/legumes macios, p. ex., melancias, uvas, tomates, pepinos e framboesas.
 - O nível **2** é adequado para fruta e legumes duros e sólidos, p. ex., cenouras.

O tempo de utilização do aparelho é de 10 minutos para todos os tipos de fruta e legumes, como p. ex. cenouras, pepinos, maçãs e peras. Em seguida, desligar o aparelho e deixar arrefecer.

- Introduzir os frutos/legumes na câmara de enchimento com o aparelho em funcionamento.
- Para empurrar os alimentos utilizar, exclusivamente, o calcador. Nunca introduzir os dedos na câmara de enchimento! Exercer apenas uma ligeira pressão sobre o calcador. Isto aumenta a produção de sumo e poupa o aparelho.
- Desligue o aparelho. Posicionar o seletor em **0/off**. Desligar o aparelho apenas quando deixar de sair sumo.

Atenção!

Antes de abrir o aparelho, é imprescindível deixar parar o motor.

Indicações importantes

- Esvaziar o depósito de resíduos antes de estes atingirem o bordo do filtro.
- Vibrações do aparelho durante a extração de sumo são indícios de um filtro entupido ou danificado. Desligar imediatamente o aparelho. Controlar o filtro. Não utilizar um filtro danificado!

Esvaziar o depósito de resíduos e o filtro

→ Fig. C

Esvaziar o depósito de resíduos antes de estes atingirem o bordo do filtro. Para isso, desligar o aparelho:

- Posicionar o seletor em **0/off**.
- Segurar o depósito de resíduos pelo puxador integrado e retirá-lo oscilando-o para fora. Antes de continuar o trabalho, voltar a montar o depósito de resíduos.

Esvaziar o filtro, se

- as rotações do motor baixarem substancialmente,
- o sumo começar a ficar muito espesso,
- o aparelho começar a vibrar.

Recomendação: Esvaziar o depósito de resíduos e o filtro simultaneamente.

Importante!

Se existiu um derrame de sumo para baixo da cubeta do filtro, o sumo deve ser imediatamente removido com um pano húmido.

Desmontar

⚠ Perigo de choque elétrico

Desligue a ficha da tomada antes de efetuar qualquer trabalho no aparelho.

⚠ Perigo de ferimentos

- Desmontar o aparelho somente depois do motor estar completamente imobilizado.
- Não tocar nas lâminas de ralar / lâminas normais na base do filtro.

→ Fig. D

- Desligar o aparelho e retirar a ficha da tomada.
- Aguardar até que o motor pare (cerca de 10-12 seg.).
- Para fechar a saída, deslocar o fecho para trás.
- Retirar o calcador e o depósito de resíduos.
- Puxar ambas as barras de fecho inferiores para fora. De seguida, retirá-las, em cima, para fora dos bicos da tampa.
- Retirar a tampa.

- Com as duas mãos, levantar e retirar a cubeta do filtro para fora da unidade do motor.
- Retirar o filtro para fora da cubeta.
- Rodar o fecho para a esquerda e retirá-lo da saída.

Limpeza e conservação

Indicação importante

O aparelho não carece de manutenção. Uma limpeza cuidadosa evita danos no aparelho e preserva a sua funcionalidade.

⚠ Perigo de choque elétrico

- Desligue a ficha da tomada antes de efetuar qualquer trabalho no aparelho.
- Nunca mergulhar o aparelho base em líquidos nem lavá-lo na máquina de lavar loiça.

⚠ Perigo de ferimentos

- Não tocar nas lâminas de ralar / lâminas normais na base do filtro.
- Utilizar uma escova para a limpeza!

Atenção!

Não utilizar produtos de limpeza abrasivos. As superfícies exteriores podem sofrer danos.

- Primeiro, limpar o filtro com a escova, depois, lavá-lo sob água corrente ou na máquina de lavar loiça.
- Limpar a unidade do motor com um pano húmido. Em caso de necessidade, utilizar um pouco de detergente líquido. Secar de imediato a unidade do motor.
- Todos os outros componentes podem ser lavados na máquina de loiça.

Manchas provocadas (por exemplo, por cenouras ou beterrabas) nas superfícies de peças de plástico, podem ser facilmente eliminadas com um pouco de óleo vegetal. Seguidamente, colocar as peças na máquina de lavar loiça (se apropriadas).

Substituição do filtro

Substitua imediatamente o filtro quando notar indícios de desgaste ou de danos para evitar qualquer perigo de ruturas. Em caso de utilização diária do aparelho, o filtro deverá ser trocado após cerca de 5 anos.

Indicação importante

O filtro pode ser encomendado através da assistência técnica (n.º de encomenda 00648221).

Receitas

Smoothie de melancia e iogurte

(para 4 bebidas)

- 200 g de iogurte natural
- 2 pitadas de polpa de baunilha
- 2 c. sopa de mel, a gosto
- 400 g de polpa de melancia, sem casca e sem pevides
- Mexer o iogurte com a polpa de baunilha e o mel até ficar homogéneo e deitar num copo alto.
- Cortar a melancia em pedaços adequados e extrair o sumo.
- Deitar sobre o iogurte e servir com um pedaço de melancia a gosto como guarnição.

Bebida de pepino e quefir

(para 4 bebidas)

- 2 pepinos
- 800 g de quefir
- 200 g de iogurte
- 2 c. chá de azeite
- 2 c. sopa de sumo de limão
- 4 c. sopa de endro fresco picado
- Sal marinho
- Pimenta do moinho
- Lavar e descascar os pepinos e, com um descascador, cortar quatro fatias finas ao comprido.
- Extrair o sumo do resto dos pepinos.
- Em seguida, misturar o sumo com o quefir, o iogurte, o azeite e o sumo de limão.

- Envolver o endro na mistura e temperar a bebida com sal e pimenta.
- Espetar as tiras de pepino de modo ondulado em espetos de madeira. Deitar a bebida em copos e colocar os espetos de pepino por cima.

Smoothie de pimentão e legumes

(para 4 bebidas)

- 2 pimentos vermelhos
- 8 tomates bem maduros
- 1 c. chá de pimentão doce em pó
- ½ c. chá de azeite
- Sal
- Pimenta de Caiena
- 2 c. chá de sumo de limão
- Pimenta de Sichuan para guarnição
- Lavar os pimentões, cortá-los ao meio, remover as pevides e peles brancas interiores e cortar em pedaços grandes.
- Lavar os tomates, remover-lhes a base do pedúnculo e cortá-los em pedaços.
- Extrair o sumo dos tomates e dos pimentões.
- Misturar com o pimentão doce em pó e o azeite e temperar com sal, pimenta de Caiena e sumo de limão.
- Deitar num copo frio e servir a bebida guarnecida com pimenta de Sichuan triturada.

Bolo de cenoura

- 4 ovos
- 4 c. sopa de água quente
- 200 g de açúcar
- 100 g de farinha
- 500 g de cenouras
- Neste caso, apenas os resíduos (200-300 g) da extração do sumo de cenoura são utilizados – eles encontram-se no depósito de resíduos.
- 200 g de avelãs moídas
- 1 c. chá de fermento em pó

- Extrair o sumo das cenouras durante aprox. 5 segundos à velocidade máxima. (caso sejam processadas maiores quantidades, deixar o aparelho arrefecer até à temperatura ambiente após cada utilização, nomeadamente depois de esvaziar o depósito de resíduos.)
- Misturar os ovos, a água e o açúcar durante cerca de 5 minutos. A mistura tem de ficar com um aspeto espumoso.
- Adicionar lentamente a farinha, o fermento em pó, as avelãs e as cenouras. Os pedaços de cenoura não podem ser demasiado grandes.
- Deitar a massa numa forma (p. ex., forma de mola com 260 mm de diâmetro) e levar ao forno durante 30-35 minutos a 180 graus.

Eliminação do aparelho



Eliminar a embalagem de forma ecológica. Este aparelho está marcado em conformidade com a Directiva 2012/19/UE relativa aos resíduos de equipamentos eléctricos e electrónicos (waste electrical and electronic equipment – WEEE). A directiva estabelece o quadro para a criação de um sistema de recolha e valorização dos equipamentos usados válido em todos os Estados Membros da União Europeia. Contactar o revendedor especializado para mais informações.

Garantia

Para este aparelho vigoram as condições de garantia publicadas pelo nosso representante no país em que o mesmo for adquirido. O representante onde comprou o aparelho poderá dar-lhe mais pormenores sobre este assunto. Para a prestação de qualquer serviço dentro da garantia é, no entanto, necessária a apresentação do documento de compra do aparelho.

Salvo alterações técnicas.

Χρήση σύμφωνα με το σκοπό προορισμού

Αυτή η συσκευή προορίζεται μόνο για την οικιακή χρήση και το οικιακό περιβάλλον.

Η συσκευή είναι κατάλληλη για την αποχύμωση φρούτων (π.χ. μήλα, αχλάδια, δαμάσκηνα χωρίς κουκούτσια και κεράσια) και λαχανικών (π.χ. ντομάτες, καρότα). Δεν είναι κατάλληλη για την επεξεργασία ιδιαίτερα σκληρών, ινωδών ή ισχυρά αμυλούχων φρούτων και λαχανικών (π.χ. ζαχαροκάλαμο, μπανάνες, παπάγια, αβοκάντο, σύκα, μάνγκο). Χρησιμοποιείτε τη συσκευή μόνο σε εσωτερικούς χώρους, σε θερμοκρασία δωματίου και σε υψόμετρο μέχρι 2.000 m πάνω από την επιφάνεια της θάλασσας.

Σημαντικές υποδείξεις ασφαλείας

Διαβάστε προσεκτικά τις οδηγίες χρήσης, ενεργήστε σύμφωνα με αυτές και φυλάξτε τις! Η συσκευή θα πρέπει να συνοδεύεται από τις παρούσες οδηγίες όταν παραδίδεται σε έναν άλλο χρήστη. Η μη τήρηση των οδηγιών για τη σωστή χρήση της συσκευής αποκλείει την ευθύνη του κατασκευαστή για ζημιές που τυχόν προκύπτουν. Αυτή η συσκευή μπορεί να χρησιμοποιηθεί από άτομα με περιορισμένες φυσικές, αισθητήριες ή πνευματικές ικανότητες ή με ανεπαρκή εμπειρία και/ή ανεπαρκείς γνώσεις, όταν επιτηρούνται ή έχουν ενημερωθεί σχετικά με την ασφαλή χρήση της συσκευής και έχουν κατανοήσει τους πιθανούς από τη χρήση της συσκευής κινδύνους. Τα παιδιά πρέπει να κρατιούνται μακριά από τη συσκευή και το ηλεκτρικό καλώδιο σύνδεσης και δεν επιτρέπεται να χειριστούν τη συσκευή. Τα παιδιά δεν επιτρέπεται να παίζουν με τη συσκευή. Ο καθαρισμός και η συντήρηση από το χρήστη δεν επιτρέπεται να εκτελείται από παιδιά.

⚠ Κίνδυνος ηλεκτροπληξίας και κίνδυνος πυρκαγιάς!

- Συνδέετε και λειτουργείτε τη συσκευή μόνο σύμφωνα με τα στοιχεία στην πινακίδα τύπου. Χρησιμοποιείτε τη συσκευή μόνο, όταν το ηλεκτρικό καλώδιο και η συσκευή δεν παρουσιάζουν καμία ζημιά. Επισκευές στη συσκευή, όπως π.χ. η αλλαγή του κατεστραμμένου καλωδίου σύνδεσης στο δίκτυο του ρεύματος επιτρέπεται να εκτελούνται μόνο από την υπηρεσία εξυπηρέτησης πελατών, ώστε να αποφεύγονται οι κίνδυνοι.
- Μη συνδέσετε ποτέ τη συσκευή σε χρονοδιακόπτες ή σε τηλεχειριζόμενες πρίζες. Παρακολουθείτε πάντοτε τη συσκευή κατά τη διάρκεια της λειτουργίας!
- Μην τοποθετείτε τη συσκευή πάνω ή κοντά σε πολύ ζεστές επιφάνειες, όπως π.χ. πλάκες εστιών. Μη φέρετε το ηλεκτρικό καλώδιο σε επαφή με καυτά αντικείμενα ή μην το τραβάτε πάνω από κοφτερές ακμές.

- Μη βυθίσετε ποτέ τη βασική συσκευή σε υγρά ή μην την κρατήσετε κάτω από τρεχούμενο νερό και μην την καθαρίσετε στο πλυντήριο πιάτων. Μη χρησιμοποιήσετε κανέναν ατμοκαθαριστή. Μη χρησιμοποιείτε τη συσκευή με βρεγμένα χέρια.
- Η συσκευή μετά από κάθε χρήση, σε περίπτωση μη επιτήρησης, πριν από τη συναρμολόγηση, την αποσυναρμολόγηση ή τον καθαρισμό και σε περίπτωση σφάλματος πρέπει να αποσυνδέεται πάντοτε από το δίκτυο του ρεύματος.

Κίνδυνος τραυματισμού!

- Πριν από κάθε χρήση ελέγχετε ολόκληρη τη συσκευή, ιδιαίτερα το σουρωτήρι και το δοχείο σουρωτηριού, για ζημιές (ρωγμές, σπασίματα). Μη χρησιμοποιείτε τη συσκευή, σε περίπτωση που το σουρωτήρι ή το καπάκι παρουσιάζουν ζημιές ή εμφανείς ρωγμές.
- Πριν την αλλαγή εξαρτημάτων ή προσαρτημάτων, τα οποία κινούνται κατά τη λειτουργία, η συσκευή πρέπει να απενεργοποιηθεί και να αποσυνδεθεί από το δίκτυο του ρεύματος. Μετά την απενεργοποίηση εξακολουθεί να λειτουργεί ο κινητήρας για λίγο χρόνο ακόμη. Περιμένετε την πλήρη ακινητοποίηση του μηχανισμού κίνησης.
- Λειτουργείτε τη συσκευή μόνο σε συναρμολογημένη κατάσταση. Προσοχή κατά το κλείσιμο του βραχίονα ασφαλείας, για να αποφύγετε το μάγκωμα των δακτύλων σας.
- Η συσκευή προβλέπεται για τη χρήση από ένα άτομο.
- Μη βάζετε τα δάκτυλά σας μέσα στην υποδοχή πλήρωσης. Χρησιμοποιείτε αποκλειστικά το συμπαραδιδόμενο εξάρτημα ώθησης!
- Προσοχή κατά την εργασία με τις λεπίδες απόξεσης, κατά το άδειασμα του δοχείου και κατά τον καθαρισμό. Μην αγγίζετε τις λεπίδες απόξεσης στον πάτο του σουρωτηριού. Για τον καθαρισμό καθαρίστε το σουρωτήρι πρώτα με τη βούρτσα, μετά ξεπλύνετέ το κάτω από τρεχούμενο νερό ή πλύνετέ το στο πλυντήριο πιάτων.

Κίνδυνος ασφυξίας!

Μην αφήνετε τα παιδιά να παίζουν με τα υλικά συσκευασίας.

Προσοχή!

- Συνίσταται να μην αφήνετε τη συσκευή ποτέ ενεργοποιημένη για περισσότερο χρόνο, από αυτόν που είναι απαραίτητος για την επεξεργασία των τροφίμων. Μη λειτουργείτε τη συσκευή χωρίς τρόφιμα (κενή λειτουργία).
- Θέτετε τη συσκευή σε και εκτός λειτουργίας αποκλειστικά με τον περιστρεφόμενο διακόπτη.

Σημαντικό!

- Χρησιμοποιείτε μόνο ώριμα και μη κατεψυγμένα φρούτα και λαχανικά. Τα μη ώριμα φρούτα και λαχανικά φράζουν πολύ γρήγορα το σουρωτήρι.

- Αδειάζετε το δοχείο στερεών καταλοίπων, προτού αυτά φτάσουν στην άκρη του δοχείου του σουρωτηριού.
- Οι κραδασμοί της συσκευής κατά την αποχύμωση σημαίνουν ένα φραγμένο ή κατεστραμμένο σουρωτήρι. Απενεργοποιήστε αμέσως τη συσκευή. Ελέγξτε το σουρωτήρι. Μη χρησιμοποιείτε πλέον ένα κατεστραμμένο σουρωτήρι!
- Καθαρίζετε οπωσδήποτε τη συσκευή μετά από κάθε χρήση ή όταν η συσκευή παραμείνει για μεγαλύτερο χρονικό διάστημα αχρησιμοποίητη. → «Καθαρισμός και φροντίδα» βλέπε στη σελίδα 83

Συγχαρητήρια για την αγορά της νέας σας συσκευής από τον Οίκο Bosch. Περαιτέρω πληροφορίες σχετικά με τα προϊόντα μας θα βρείτε στην ιστοσελίδα μας.

Περιεχόμενα

Χρήση σύμφωνα με το σκοπό προορισμού	78
Σημαντικές υποδείξεις ασφαλείας	78
Με μια ματιά	80
Ασφάλεια ενεργοποίησης	80
Χειρισμός	81
Καθαρισμός και φροντίδα	83
Συνταγές	83
Απόσυρση	84

Με μια ματιά

Ανοίξτε παρακαλώ τις σελίδες με τις εικόνες.

→ **Εικ. 1**

- 1 **Μονάδα κινητήρα (με θήκη καλωδίου)**
- 2 **Διακόπτης**
0/off Απενεργοποίηση συσκευής
1 = Ενεργοποίηση συσκευής / Χαμηλή ταχύτητα
2 = Ενεργοποίηση συσκευής / Υψηλή ταχύτητα
- 3 **Βραχίονες ασφάλισης**
- 4 **Δοχείο στερεών καταλοίπων**
- 5 **Κλείστρο για το στόμιο εκροής (προστασία σταξίματος)**

Σημαντική υπόδειξη

- Κατά την ενεργοποίηση της συσκευής το κλείστρο πρέπει να είναι ανοιχτό (κλείστρο εντελώς εμπρός). Σε περίπτωση ανοιχτού κλείστρου ο χυμός ρέει μέσα στο δοχείο χυμού.
- Κατά το άδειασμα του δοχείου χυμού απενεργοποιείτε τη συσκευή (**0/off**) και κλείνετε το κλείστρο (σπρώξτε το προς τα πίσω). Έτσι σταματά η περαιτέρω εκροή χυμού και έτσι αποφεύγεται η ρύπανση της επιφάνειας εργασίας.

6 Δοχείο σουρωτηριού με στόμιο εκροής

7 Σουρωτήρι

8 Καπάκι

9 Υποδοχή πλήρωσης

10 Εξάρτημα ώθησης

11 Δοχείο χυμού

12 Διαχωριστής αφρού

13 Καπάκι για το δοχείο χυμού

14 Βούρτσα καθαρισμού

Ασφάλεια ενεργοποίησης

Η συσκευή μπορεί να ενεργοποιηθεί μόνο, όταν

- το δοχείο σουρωτηριού και το καπάκι έχουν τοποθετηθεί σωστά και
- οι βραχίονες ασφάλισης έχουν κλείσει και ασφαλίσει σωστά.

Πριν από κάθε χρήση ελέγχετε την ασφάλιση του καπακιού!

Χειρισμός

→ Εικ. **B**

Συναρμολόγηση

⚠ Κίνδυνος τραυματισμού

- Χρησιμοποιείτε τη συσκευή μόνο, όταν το ηλεκτρικό καλώδιο και η συσκευή δεν παρουσιάζουν καμία ζημιά.
- Πριν από κάθε χρήση ελέγχετε ολόκληρη τη συσκευή, ιδιαίτερα το σουρωτήρι και το δοχείο σουρωτηριού, για ζημιές (ρωγμές, σπασίματα).
- Μην αγγίζετε τις λεπίδες απόξεσης / λεπίδες στον πάτο του σουρωτηριού.
- Σπρώξτε το κλείστρο (με τη λαβή προς τα αριστερά) μέχρι τέρμα στο στόμιο εκροής και γυρίστε το κατά 90° προς τα πάνω. Προσέξτε να υπάρχει ο δακτύλιος στεγανοποίησης στο στόμιο εκροής!
- Τοποθετήστε το δοχείο σουρωτηριού στη μονάδα του κινητήρα.
- Τοποθετήστε το σουρωτήρι και πιέστε το προς τα κάτω, μέχρι να ασφαλίσει με το χαρακτηριστικό ήχο. Το σουρωτήρι πρέπει να εφαρμόζει σταθερά στο μηχανισμό κίνησης! Ελέγξτε το προηγούμενως για ζημιές!
- Τοποθετήστε το δοχείο στερεών καταλοιπών στη μονάδα του κινητήρα.
- Τοποθετήστε το καπάκι.
- Αναρτήστε τους δύο βραχίονες ασφάλισης στις μύτες του καπακιού (1.) και πιέστε τους προς τα κάτω, μέχρι να ασφαλισουν με το χαρακτηριστικό ήχο (2.).
- Τοποθετήστε το δοχείο χυμού με την εκροή κάτω από το στόμιο εκροής. Αφαιρέστε το διαχωριστή αφρού από το δοχείο χυμού, αν προτιμάτε χυμό με αφρό. Τοποθετήστε το καπάκι επάνω στο δοχείο χυμού, για να αποφύγετε τα πιτσιλίσματα.
- Τοποθετήστε το εξάρτημα ώθησης στην υποδοχή πλήρωσης. Το εξάρτημα ώθησης έχει ένα αυλάκι οδηγό!

Προετοιμασία φρούτων και λαχανικών

Προσοχή!

- Χρησιμοποιείτε μόνο ώριμα και μη κατεψυγμένα φρούτα και λαχανικά. Τα μη ώριμα φρούτα και λαχανικά φράζουν πολύ γρήγορα το σουρωτήρι.
- Πλύνετε πρώτα τα φρούτα και τα λαχανικά.
 - Αφαιρείτε τα κουκούτσια από τα πυρηνόκαρπα. Αφαιρέστε τα χοντρά κοτσάνια.
 - Κόψτε τα μεγάλα φρούτα και λαχανικά σε κομμάτια που να χωρούν στην υποδοχή πλήρωσης.
 - Χρησιμοποιείτε μόνο φρέσκα φρούτα και λαχανικά.
 - Τα φρούτα με χοντρές και σκληρές φλούδες (π. χ. ανανάς, πεπόνι, κοκκινογούλια) πρέπει προηγουμένως να καθαρίζονται. Αφαιρείτε την άσπρη πέτσα από τα εσπεριδοειδή!
 - Η συνεκτικότητα του χυμού μήλου εξαρτάται από το είδος των χρησιμοποιούμενων μήλων. Όσο πιο ζουμερά είναι τα μήλα, τόσο πιο αραιός είναι ο χυμός. Προσθέτετε στο χυμό μήλου μερικές σταγόνες χυμό λεμονιού, για να καθυστερήσει το μαύρισμα του χυμού.
 - Φύλλα και μίσχοι (π. χ. στελέχη από φύλλα σαλάτας) μπορούν να χρησιμοποιηθούν επίσης σε αυτόν τον αποχυμωτή.
 - Πίνετε το χυμό κατά το δυνατόν αμέσως μετά το σύψιμο, γιατί ο χυμός χάνει γρήγορα τη γεύση και τη θρεπτική αξία του.
 - Ο αποχυμωτής δεν είναι κατάλληλος για την επεξεργασία ιδιαίτερα σκληρών, ινωδών και αμυλούχων φρούτων και λαχανικών (π. χ. ζαχαροκάλαμο, μπανάνες, παπάγια, αβοκάντο, σύκα και μάγκκο).

Αφαίρεση χυμού

⚠ Κίνδυνος τραυματισμού

Μη βάζετε τα δάκτυλά σας μέσα στην υποδοχή πλήρωσης. Χρησιμοποιείτε αποκλειστικά το συμπαραδιδόμενο εξάρτημα ώθησης!

- Τοποθετήστε τη συναρμολογημένη συσκευή πάνω σε λεία, καθαρή επιφάνεια εργασίας.
- Τραβήξτε το καλώδιο μέχρι το απαραίτητο μήκος έξω από τη θήκη του καλωδίου.
- Συνδέστε το φις στην πρίζα.
- Για το άνοιγμα στρώστε το κλείστρο στο στόμιο εκροής προς τα εμπρός.
- Ενεργοποιήστε τη συσκευή.
- Η βαθμίδα 1 είναι κατάλληλη για μαλακά φρούτα / λαχανικά, π. χ. καρπούζι, σταφύλια, ντομάτες, αγγούρια και φραμπουάζ.
- Η βαθμίδα 2 είναι κατάλληλη για σκληρά, σφιχτά φρούτα και λαχανικά, π.χ. καρότα.

Η διάρκεια χρήσης της συσκευής ανέρχεται στα 10 λεπτά για όλα τα είδη φρούτων και λαχανικών, όπως π. χ. καρότα, αγγούρια, μήλα και αχλάδια. Στη συνέχεια απενεργοποιήστε τη συσκευή και αφήστε την να κρυώσει.

- Προσθέστε τα φρούτα/λαχανικά με τον κινητήρα σε λειτουργία στην υποδοχή πλήρωσης.
- Για το ξαναστρώξιμο χρησιμοποιείτε αποκλειστικά το εξάρτημα ώθησης. Μη βάζετε ποτέ τα δάκτυλά σας μέσα στην υποδοχή πλήρωσης! Ασκείτε μόνο μικρή πίεση στο εξάρτημα ώθησης. Αυτό αυξάνει την απόδοση σε χυμό και προστατεύει τη συσκευή.
- Απενεργοποιήστε τη συσκευή. Θέστε το διακόπτη στο **0/off**. Απενεργοποιήστε τη συσκευή, όταν δεν τρέχει πλέον καθόλου χυμός.

Προσοχή!

Πριν το άνοιγμα της συσκευής περιμένετε οπωσδήποτε την ακινητοποίηση του κινητήρα.

Σημαντικές υποδείξεις

- Αδειάζετε το δοχείο στερεών καταλοίπων, προτού αυτά φτάσουν στην άκρη του δοχείου του σουρωτηριού.
- Οι κραδασμοί της συσκευής κατά την αποχύμωση σημαίνουν ένα φραγμένο ή κατεστραμμένο σουρωτήρι. Απενεργοποιήστε αμέσως τη συσκευή. Ελέγξτε το σουρωτήρι. Μη χρησιμοποιείτε πλέον ένα κατεστραμμένο σουρωτήρι!

Αδειασμα του δοχείου στερεών καταλοίπων και του σουρωτηριού

→ Εικ. C

Αδειάζετε το δοχείο στερεών καταλοίπων, προτού αυτά φτάσουν στην άκρη του δοχείου του σουρωτηριού. Γι' αυτό απενεργοποιήστε τη συσκευή:

- Θέστε το διακόπτη στο **0/off**.
- Κατά την αφαίρεση πιάστε το δοχείο στερεών καταλοίπων στην εσοχή λαβής και στρέψτε το προς τα έξω. Πριν τη συνέχιση της εργασίας, τοποθετείτε ξανά το δοχείο στερεών καταλοίπων.

Αδειάζετε το σουρωτήρι, όταν

- μειωθεί σημαντικά ο αριθμός στροφών του κινητήρα,
- ο χυμός γίνει πιο παχύρρευστος,
- η συσκευή αρχίζει να δονείται αισθητά.

Σύσταση: Αδειάζετε το δοχείο στερεών καταλοίπων και το σουρωτήρι ταυτόχρονα.

Σημαντικό!

Σε περίπτωση που έχει τρέξει χυμός κάτω από το δοχείο του σουρωτηριού, σκουπίστε τον αμέσως με βρεγμένο πανί.

Αποσυναρμολόγηση

⚠ Κίνδυνος ηλεκτροπληξίας

Πριν από όλες τις εργασίες στη συσκευή τραβήξτε το φις από την πρίζα.

⚠ Κίνδυνος τραυματισμού

- Αποσυναρμολογείτε τη συσκευή, αφού έχει ακινητοποιηθεί πρώτα ο κινητήρας.
- Μην αγγίζετε τις λεπίδες απόξεσης / λεπίδες στον πάτο του σουρωτηριού.

→ Εικ. D

- Απενεργοποιήστε τη συσκευή και τραβήξτε το φις από την πρίζα.
- Περιμένετε, μέχρι να ακινητοποιηθεί ο κινητήρας (περίπου 10-12 δευτερόλεπτα).
- Για το κλείσιμο στρώστε το κλείστρο στο στόμιο εκροής προς τα πίσω.
- Αφαιρέστε το εξάρτημα ώθησης και το δοχείο στερεών καταλοίπων.
- Τραβήξτε τους δύο βραχίονες ασφάλισης κάτω προς τα έξω. Στη συνέχεια ανασηκώστε τους επάνω από τις μύτες του κατακτιού.

- Αφαιρέστε το καπάκι.
- Ανασηκώστε το δοχείο του σουρωτηριού με τα δύο χέρια από τη μονάδα κινητήρα και αφαιρέστε το.
- Αφαιρέστε το σουρωτήρι από το δοχείο σουρωτηριού.
- Γυρίστε το κλείστρο προς τα αριστερά και τραβήξτε το από το στόμιο εκροής.

Καθαρισμός και φροντίδα

Σημαντική υπόδειξη

Η συσκευή δε χρειάζεται συντήρηση. Ο καλός καθαρισμός προστατεύει τη συσκευή από ζημιές και διατηρεί την ικανότητα λειτουργίας.

⚠ Κίνδυνος ηλεκτροπληξίας

- Πριν από όλες τις εργασίες στη συσκευή τραβήξτε το φιν από την πρίζα.
- Μη βυθίζετε ποτέ τη βασική συσκευή σε υγρά και μην την καθαρίζετε στο πλυντήριο των πιάτων.

⚠ Κίνδυνος τραυματισμού

- Μην αγγίζετε τις λεπίδες απόξεσης / λεπίδες στον πάτο του σουρωτηριού.
- Για τον καθαρισμό χρησιμοποιείτε μια βούρτσα!

Προσοχή!

Μη χρησιμοποιείτε σκληρά απορροπτικά. Οι επιφάνειες μπορεί να υποστούν φθορές.

- Καθαρίστε το σουρωτήρι πρώτα με τη βούρτσα, μετά ξεπλύνετέ το κάτω από τρεχούμενο νερό ή πλύνετέ το στο πλυντήριο πιάτων.
- Σκουπίστε τη μονάδα κινητήρα με βρεγμένο πανί, αν χρειάζεται, χρησιμοποιήστε λίγο απορροπτικό πιάτων. Στεγνώστε αμέσως τη μονάδα κινητήρα.
- Όλα τα άλλα μέρη πλένονται στο πλυντήριο πιάτων.

Οι αλλοιώσεις του χρωματισμού στα πλαστικά μέρη (π. χ. από καρότα, παντζάρια), μπορούν να απομακρυνθούν εύκολα με λίγο φυτικό λάδι. Στη συνέχεια βάλτε τα μέρη στο πλυντήριο πιάτων (εφόσον είναι γι' αυτό κατάλληλα).

Αντικατάσταση σουρωτηριού

Αντικαθιστάτε το σουρωτήρι με τις πρώτες ενδείξεις φθοράς ή βλάβης, για να αποφευχθεί κάθε κίνδυνος θραύσης. Σε περίπτωση καθημερινής χρήσης πρέπει να αντικατασταθεί το σουρωτήρι μετά περίπου 5 χρόνια.

Σημαντική υπόδειξη

Σουρωτήρι μπορείτε να παραγγείλετε μέσω της υπηρεσίας εξυπηρέτησης πελατών (κωδικός παραγγελίας, 00648221).

Συνταγές

Σμούθι (Smoothie) με καρπούζι και γιαούρτι

(Για 4 ποτά)

- 200 γρ. φυσικό γιαούρτι
- 2 μύτες μαχαιριού ξύσμα φυσικής βανίλιας
- 2 κουταλιές μέλι, κατά προτίμηση
- 400 γρ. καρπούζι χωρίς φλούδα και σπόρους
- Ανακατέψτε καλά το γιαούρτι με το ξύσμα φυσικής βανίλιας και το μέλι και βάλτε το μείγμα σε ένα ψηλό ποτήρι.
- Κόψτε το καρπούζι σε κατάλληλα κομμάτια και στύψτε το.
- Χύστε το χυμό πάνω στο γιαούρτι και σερβίρετε κατά προτίμηση με ένα κομμάτι καρπούζι για γαρνιτούρα.

Ποτό με αγγούρι και κεφίρ

(Για 4 ποτά)

- 2 αγγούρια
- 800 γρ. κεφίρ
- 200 γρ. γιαούρτι
- 2 κουταλάκια ελαιόλαδο
- 2 κουταλιές χυμός λεμονιού
- 4 κουταλιές φρεσκοκομμένος άνηθος
- Αλάτι θάλασσας
- Πιπέρι, από το μύλο
- Πλύνετε τα αγγούρια, καθαρίστε τα με τον αποφλοιωτή και κόψτε τέσσερις μακριές φέτες.
- Στύψτε τα υπόλοιπα αγγούρια.
- Στη συνέχεια αναμείξτε το χυμό με το κεφίρ, το γιαούρτι, το λάδι και το χυμό λεμονιού.

- Μετά προσθέστε τον άνηθο και ανακατέψτε καλά, καρυκεύστε το ποτό με αλάτι και πιπέρι.
- Καρφώστε τις λωρίδες του αγγουριού κυματιστά σε ξύλινα σουβλάκια. Βάλτε το ποτό σε ποτήρια και από πάνω τα σουβλάκια με το αγγούρι.

Σμουθί (Smoothie) με πιπεριά και λαχανικά

(Για 4 ποτά)

- 2 κόκκινες πιπεριές
- 8 ώριμες ντομάτες
- 1 κουταλάκι σκόνη πιπεριάς, γλυκιά
- ½ κουταλάκι ελαιόλαδο
- Αλάτι
- Πιπέρι καγιέν
- 2 κουταλάκια χυμός λεμονιού
- Πιπέρι Σετσουάν για γαρνιτούρα
- Πλύνετε τις πιπεριές, κόψτε τες στη μέση βγάλτε τους σπόρους και τους λευκούς υμένες και κόψτε τες σε μεγάλα κομμάτια.
- Πλύνετε τις ντομάτες, κόψτε το μέρος γύρω από το κοτσάνι και κόψτε τες σε κομμάτια.
- Στύψτε τις ντομάτες και τις πιπεριές.
- Ανακατέψτε το χυμό με τη σκόνη πιπεριάς και το ελαιόλαδο και καρυκεύστε με αλάτι, πιπέρι καγιέν και χυμό λεμονιού.
- Βάλτε το μίγμα σε ένα κρύο ποτήρι και σερβίρετέ το γαρνιρισμένο με τριμμένο πιπέρι Σετσουάν.

Γλυκό με καρότα

- 4 αυγά
 - 4 κουταλιές ζεστό νερό
 - 200 γρ. ζάχαρη
 - 100 γρ. αλεύρι
 - 500 γρ. καρότα
- Εδώ χρησιμοποιούνται μόνο τα στερεά κατάλοιπα (200-300 γρ.) από την αποχύμωση των καρότων - θα τα βρείτε στο δοχείο στερεών καταλοίπων.
- 200 γρ. αλεσμένα φουντούκια
 - 1 κουταλάκι μπέικιν πάουντερ

- Στύψτε τα καρότα στη μεγαλύτερη ταχύτητα περίπου 5 δευτερόλεπτα. (Σε περίπτωση επεξεργασίας μεγαλύτερων ποσοτήτων αφήστε τη συσκευή μετά από κάθε άδειασμα του δοχείου των στερεών καταλοίπων να κρυώνει στη θερμοκρασία περιβάλλοντος.)
- Ανακατέψτε τα αυγά, το νερό και τη ζάχαρη για περίπου 5 λεπτά. Το μείγμα πρέπει να είναι αφρώδες.
- Προσθέστε αργά το αλεύρι, το μπέικιν πάουντερ, τα φουντούκια και τα καρότα. Τα κομμάτια των καρότων δεν πρέπει να είναι πολύ μεγάλα.
- Βάλτε τη ζύμη σε μια φόρμα (π.χ. φόρμα με σουστά με διάμετρο 260 mm) και ψήστε την στους 180 βαθμούς για 30-35 λεπτά.

Απόσυρση



Απορρίψτε τη συσκευασία με τρόπο φιλικό προς το περιβάλλον. Αυτή η συσκευή χαρακτηρίζεται σύμφωνα με την ευρωπαϊκή οδηγία 2012/19/ΕΕ περί ηλεκτρικών και ηλεκτρονικών συσκευιών (waste electrical and electronic equipment – WEEE). Η οδηγία προκαθορίζει τα πλαίσια για μια απόσυρση και αξιοποίηση των παλιών συσκευιών με ισχύ σ' όλη την ΕΕ. Για τους τρόπους αποκομιδής που ισχύουν επί του παρόντος, θα σας ενημερώσει ο ειδικός έμπορος.

Με επιφύλαξη για τις όποιες αλλαγές.

Όροι Εγγύησης

1. Η εγγύηση καλής λειτουργίας των προϊόντων μας παρέχεται για χρονικό διάστημα είκοσι τεσσάρων (24) μηνών από την ημερομηνία της πρώτης αγοράς που αναγράφεται στη θεωρημένη απόδειξη αγοράς. Για την παροχή της εγγύησης απαιτείται η επίδειξη της θεωρημένης απόδειξης αγοράς στην οποία αναγράφεται ο τύπος και το μοντέλο του προϊόντος.
2. Η εταιρεία μέσα στα ανωτέρω χρονικά όρια, σε περίπτωση πλημμελούς λειτουργίας της συσκευής, αναλαμβάνει την υποχρέωση της επαναφοράς της σε ομαλή λειτουργία και της αντικατάστασης κάθε τυχόν ελαττωματικού μέρους (πλην των αναλώσιμων και των ευπαθών, όπως τα γυάλινα, λαμπτήρες κλπ.). Απαραίτητη προϋπόθεση για να ισχύει η εγγύηση είναι η μη λειτουργία της συσκευής να προέρχεται από την πλημμελή κατασκευή της και όχι επί παραδείγματι από κακή χρήση, λανθασμένη εγκατάσταση, μη τήρηση των οδηγιών χρήσης της συσκευής, ακατάλληλη συντήρηση από πρόσωπα μη εξουσιοδοτημένα από την BSH Οικιακές Συσκευές Α.Β.Ε. ή από εξωγενείς παράγοντες όπως διακοπές ηλεκτρικού ρεύματος ή διαφοροποίησης της τάσης κλπ.
3. Στην περίπτωση που το προϊόν δεν λειτουργεί σωστά λόγω της κατασκευής του και εφόσον η πλημμελής λειτουργία εκδηλώθηκε κατά την περίοδο εγγύησης, η μονάδα Σέρβις (ή το εξουσιοδοτημένο συνεργείο) της BSH Οικιακές Συσκευές Α.Β.Ε. θα το επισκευάσει με σκοπό τη χρήση για την οποία κατασκευάστηκε, χωρίς να υπαρξει χρέωση για ανταλλακτικά ή την εργασία.
4. Δεν καλύπτονται από την εγγύηση οι κίνδυνοι που σχετίζονται με τη μεταφορά του προϊόντος προς επισκευή στον μεταπωλητή ή προς την μονάδα Σέρβις (ή προς το Εξουσιοδοτημένο Συνεργείο) της BSH Οικιακές Συσκευές Α.Β.Ε. εφόσον δεν πραγματοποιούνται από την BSH Οικιακές Συσκευές Α.Β.Ε. ή από εξουσιοδοτημένο απ' αυτήν πρόσωπο.
5. Όλες οι επισκευές της εγγύησης πρέπει να γίνονται από το Εξουσιοδοτημένο Σέρβις (ή το εξουσιοδοτημένο συνεργείο) της BSH Οικιακές Συσκευές Α.Β.Ε.
6. Η εγγύηση δεν καλύπτει κανένα προϊόν που χρησιμοποιείται πέραν των προδιαγραφών για τις οποίες κατασκευάστηκε (π.χ. οικιακή χρήση).
7. Η εγγύηση καλής λειτουργίας που παρέχεται από τον κατασκευαστή παύει αν αποκολληθούν, αλλοιωθούν ή τροποποιηθούν με οποιοδήποτε τρόπο οι ταινίες ασφαλείας ή οι ειδικές διακριτικές αυτοκόλλητες ετικέτες επί των οποίων αναγράφεται ο αριθμός σειράς ή η ημερομηνία αγοράς.
8. Η εγγύηση δεν καλύπτει:
 - Επισκευές, μετατροπές ή καθαρισμούς που έλαβαν χώρα σε κέντρο Σέρβις μη εξουσιοδοτημένο από την BSH Οικιακές Συσκευές Α.Β.Ε.
 - Λάθος χρήση, υπερβολική χρήση, χειρισμό ή λειτουργία του προϊόντος κατά τρόπο μη σύμφωνο με τις οδηγίες που περιέχονται στα εγχειρίδια χρήσης και/ή στα σχετικά έγγραφα χρήσης, συμπεριλαμβανομένων της πλημμελούς φύλαξης της συσκευής, της πτώσης της συσκευής κλπ.
 - Προϊόντα με δυσανάγνωστο αριθμό σειράς.
 - Ζημιές που προκαλούνται ενδεικτικά από αστραπές, νερό ή υγρασία, φωτιά, πόλεμο, δημόσιες αναταραχές, λάθος τάσεις του δικτύου παροχής ρεύματος, ή οποιοδήποτε λόγο που είναι πέραν από τον έλεγχο του κατασκευαστή ή εξουσιοδοτημένου συνεργείου.
9. Αντικατάσταση της συσκευής γίνεται μόνο εφόσον δεν είναι δυνατή η επιδιόρθωση της κατόπιν πιστοποίησης της αδυναμίας επισκευής από το Εξουσιοδοτημένο Σέρβις (ή το εξουσιοδοτημένο συνεργείο) της BSH Οικιακές Συσκευές Α.Β.Ε.
10. Η κάθε επισκευή ή η αντικατάσταση ελαττωματικού μέρους δεν παρατείνει τον χρόνο εγγύησης του προϊόντος.
11. Εξαρτήματα και υλικά που αντικαθιστώνται κατά τη διάρκεια της εγγύησης επιστρέφονται στο συνεργείο.

BSH Οικιακές Συσκευές Α.Β.Ε.

17° χλμ Εθνικής οδού Αθηνών - Λαμίας & Ποταμού 20,145 64 Κηφισιά, Αθήνα

ΤΑ ΚΕΝΤΡΙΚΑ ΣΗΜΕΙΑ ΕΞΥΠΗΡΕΤΗΣΗΣ ΠΕΛΑΤΩΝ

Αθήνα 17° χλμ Εθνικής οδού Αθηνών – Λαμίας & Ποταμού 20,145 64 Κηφισιά
Θεσ/νίκη Οδός Χάλκης, Πατριαρχικό Πυλαίας, 570 οι Πυλαία, Τ.θ. 60017 Θέρμη
Πάτρα Χαραλάμπη 57. 262 24 Ψηλά Αλώνια
Ηράκλειο – Κρήτης Λεωφ. Εθνικής Αντιστάσεως 23 & Καλαμά, 713 06 Ηράκλειο
Κύπρος Αρχ. Μακαρίου Γ 39. 2407 Εγκωμη Λευκωσία, Κύπρος

18182 24 ώρες / 7 ημέρες, τυπική χρέωση κλήσης προς εθνικά δίκτυα

ΠΑΝΕΛΛΑΔΙΚΟ ΤΗΛΕΦΩΝΟ ΕΞΥΠΗΡΕΤΗΣΗΣ ΠΕΛΑΤΩΝ

Amaca uygun kullanım

Bu cihaz sadece evde ve ev ortamında kullanılmak için tasarlanmıştır. Bu cihaz, meyvelerin (örn. elma, armut, çekirdeği çıkarılmış erik ve kiraz) ve sebzelerin (örn. domates, havuç) suyunun sıkılıp çıkarılması için uygundur. Çok sert, lifli ve nişasta içeren meyve ve sebzelerin (örn. şeker kamışı, muz, papaya, avokado, incir, mango) suyunun sıkılması için uygun değildir. Cihazı sadece normal oda sıcaklığında ve deniz seviyesinden en fazla 2000 m yükseklikte kullanınız.

Önemli güvenlik uyarıları

Kullanım kılavuzunu dikkatlice okuyunuz, verilen bilgilere göre hareket ediniz ve ileride başvurmak üzere özenle saklayınız! Cihazı başka birine verirken cihaz ile birlikte bu kılavuzu da teslim ediniz. Cihazın doğru kullanımına yönelik talimatların dikkate alınmaması nedeniyle oluşabilecek hasarlardan üretici sorumlu tutulamaz. Bu cihaz fiziksel, duysal ya da zihinsel engeli olan ya da deneyimi ve bilgisi yetersiz olan kişiler tarafından sadece, sorumlu bir kişinin nezareti altında veya cihazın güvenli kullanımını konusunda bilgilendirilmiş olmaları ve kullanımdan kaynaklanan tehlikeleri anlamış olmaları halinde kullanılabilir. Çocuklar cihazdan ve bağlantı kablosundan uzak tutulmalıdır ve cihazı kullanmaları yasaktır. Çocuklar cihazla oynamamalıdır. Temizlik ve kullanıcı bakımı çalışmaları çocuklar tarafından gerçekleştirilmemelidir.

⚠ Elektrik çarpma tehlikesi ve yangın tehlikesi!

- Cihazı kesinlikle tip etiketi üzerindeki bilgilere uygun şekilde bağlayınız ve çalıştırınız. Cihazın kendisinde veya elektrik kablosunda hasar varsa cihazı kesinlikle kullanmayınız. Her türlü tehlikenin önlenmesi amacıyla, örn. hasarlı bir elektrik bağlantı kablosunun değiştirilmesi gibi cihaz üzerinde gerçekleştirilecek tüm onarımlar sadece yetkili servisimiz tarafından yürütülmelidir.
- Cihazı kesinlikle zaman ayarlı şalterlere veya uzaktan kumandalı prizlere bağlamayınız. Cihazı işletim sırasında sürekli olarak gözetim altında tutunuz!
- Cihazı, ocak gibi sıcak yüzeylerin üzerine veya yakınına koymayınız. Elektrik şebekesi kablosunu sıcak parçalar ile temas ettirmeyiniz veya sivri kenarlar üzerine çekmeyiniz.
- Ana cihazı kesinlikle sıvılara daldırmayınız veya akan su altında tutmayınız ve bulaşık makinesinde yıkamayınız. Buharlı temizleme aleti kullanmayınız. Cihazı, elleriniz nemli veya ıslak durumdayken kullanmayınız.

- Cihazı her kullanımdan sonra, gözetim altında değilken, parçalarını ayırmadan, birleştirmeden ve temizlemeden önce ve acil durumlarda mutlaka elektrik şebekesinden ayırınız.

⚠ Yaralanma tehlikesi!

- Her kullanımdan önce, özellikle de süzgeç ve süzgeç kabı olmak üzere cihazın tamamında bir hasar (çatlaklar, kırıklar) olup olmadığını kontrol ediniz. Eğer süzgeçte veya kapakta hasar mevcutsa veya görünen çatlaklar varsa, cihazı kullanmayınız.
- Cihazın kullanımı sırasında hareket eden aksesuar parçalarını veya yedek parçaları değiştirmeden önce, cihazı kapatınız ve elektrik şebekesinden ayırınız. Cihaz kapatıldıktan sonra, tahrik sistemi (motor) kısa bir süre hareket etmeye devam eder. Tahrik sisteminin (motorun) tamamen durmasını bekleyiniz.
- Cihazı sadece tüm parçaları birleştirilmiş durumda çalıştırınız. Parmakların sıkışmasını önlemek için, kilitleme birimini kapatırken dikkatli olunuz.
- Cihaz bir kişi tarafından kullanılmak için öngörülmüştür.
- Parmaklarınızı malzeme doldurma ağızına sokmayınız. Sadece cihaz ile birlikte teslim edilen tıkaçı kullanınız!
- Rendeleme bıçakları ile çalışırken, kabı boşaltırken ve temizlik yaparken dikkatli olunuz. Süzgecin tabanındaki rendeleme bıçaklarına/ağızlarına dokunmayınız. Süzgeci önce bir fırça ile temizleyiniz, sonra musluktan akan su altında yıkayınız veya bulaşık makinesinde yıkayıp temizleyiniz.

⚠ Boğulma tehlikesi!

Çocukların ambalaj malzemeleri ile oynamasına izin vermeyiniz.

⚠ Dikkat!

- Cihazın, besinlerin hazırlanması için gerekli olandan uzun süreyle açık tutulması kesinlikle tavsiye edilmez. Cihazı boş çalıştırmayınız.
- Cihazı sadece döner şalter ile açınız ve kapatınız.

⚠ Önemli!

- Sadece olgunlaşmış ve dondurulmamış meyveleri ve sebzeleri kullanınız. Olgunlaşmamış meyve ve sebze, süzgecin çok çabuk tıkanmasına neden olur.
- Biriken tortu, süzgeç kabının kenarına ulaşmadan tortu kabını boşaltınız.
- Su sıkma işlemi sırasında cihazda titremeler olması, bir tıkanmaya veya süzgeçte hasar oluşumuna işaret edebilir. Cihazı derhal kapatınız. Süzgeci kontrol ediniz. Hasarlı bir süzgeci kesinlikle tekrar kullanmayınız!

- Cihaz her kullanımdan sonra veya uzun süre kullanılmadıysa mutlaka iyice temizlenmelidir. → “Temizlik ve bakım” bkz. sayfa 90

AEEE Yönetmeliğine uygundur.

Yeni bir Bosch cihazı satın aldığınız için sizi candan kutluyoruz. Ürünlerimiz hakkındaki ayrıntılı bilgileri internet sayfamızda bulabilirsiniz.

İçindekiler

Amaca uygun kullanım	86
Önemli güvenlik uyarıları	86
Genel Bakış	88
Çalışma emniyeti sistemi	88
Kullanım	88
Temizlik ve bakım	90
Tarifler	91
Elden çıkartılması	92
Garanti	92

Genel Bakış

Lütfen resimli sayfaları açınız.

→ Resim

1 Motor ünitesi (kablo gözü dahil)

2 Şalter

0/off Cihazı kapatma

1 = Cihazı açma / Düşük hız

2 = Cihazı açma / Yüksek hız

3 Kilitleme birimi

4 Tortu kabı

5 Çıkış ucu kilidi (damlama durdurma)

Önemli bilgi

- Cihaz devreye sokulurken kilit açılmış olmalıdır (kapak tamamen önde). Kilit açık durumdayken, sıkılan su sıkılmış su kabına akar.
- Sıkılmış su kabını boşaltacağınız zaman cihazı kapatınız (0/off) ve kilit düzeneğini kilitleyiniz (arkaya doğru itiniz). Böylelikle sıkılan suyun damlamaya devam etmesi durdurulur ve çalışma yüzeyinin kirlenmesi önlenir.

6 Çıkış uçlu süzgeç kabı

7 Süzgeç

8 Kapak

9 Dolum ağızı

10 Tıkaç

11 Sıkılmış su kabı

12 Köpük ayırıcı

13 Sıkılmış su kabı kapağı

14 Temizleme fırçası

Çalışma emniyeti sistemi

Cihaz sadece aşağıdaki durumlarda çalıştırılabilir:

- Süzgeç kabı ve kapak yerlerine doğru oturtulmuş ve
- kilitleme birimi yerine doğru takılmış ve kilitlemiştir.

Kapak kilitleme tertibatını her kullanımdan önce kontrol ediniz!

Kullanım

→ Resim

Birleştirme

Yaralanma tehlikesi

- Cihazın kendisinde veya elektrik kablosunda hasar varsa cihazı kesinlikle kullanmayınız.
- Her kullanımdan önce, özellikle de süzgeç ve süzgeç kabı olmak üzere cihazın tamamında bir hasar (çatlaklar, kırıklar) olup olmadığını kontrol ediniz.
- Süzgecin tabanındaki rendeleme bıçaklarına/ağızlarına dokunmayınız.
- Kilidi (sap sola bakacak şekilde), çıkış ucu üzerine dayanak noktasına kadar itiniz ve 90° yukarı doğru döndürünüz. Contanın çıkış ucuna takılı olmasına dikkat ediniz!

- Süzgeç kabını motor ünitesine yerleştiriniz.
- Süzgeci takınız ve duyulur şekilde yerine oturuncaya kadar aşağı doğru bastırınız. Süzgeç, tahrik üzerine sağlam ve sabit bir şekilde oturmalıdır! Takmadan önce, herhangi bir hasar olup olmadığını kontrol ediniz!
- Tortu kabını motor ünitesine takınız.
- Kapağı takınız.
- Her iki kilitleme birimini kapak diline takınız (1.) ve duyulur şekilde yerine oturuncaya kadar aşağı doğru bastırınız (2.).
- Dökme ağızı bulunan sıkılan su bardağını, sıvı çıkışının altına yerleştiriniz. Sıkılan suyun köpüklü olması tercih ediliyorsa, sıkılmış su bardağındaki köpük ayırıcıyı çıkartınız. Sıçramaları önlemek için, sıkılan su bardağının üzerine kapağını takınız.
- Tıkacı, doldurma ağızına yerleştiriniz. Tıkacın bir kılavuzluğu vardır!

Meyve ve sebzenin hazırlanması Dikkat!

Sadece olgunlaşmış ve dondurulmamış meyveleri ve sebzeleri kullanınız. Olgunlaşmamış meyve ve sebze, süzgecin çok çabuk tıkanmasına neden olur.

- Kullanmadan önce meyve ve sebzeleri mutlaka yıkayınız.
- Çekirdekli meyvelerin çekirdeklerini çıkartınız. Kaba sap ve çöpleri temizleyiniz.
- Büyük meyve ve sebzeleri, malzeme doldurma ağızından geçebilecek kadar doğrayıp küçültünüz.
- Sadece taze meyve ve sebze kullanınız.
- Kalın ve sert kabuklu meyveleri (örn. ananas, karpuz, kavun, portakal, kırmızı turp) önce soyunuz. Narenciyelerin dış kabuğu altındaki, meyve özüne yapışmış beyaz kabuğu soyup temizleyiniz!

- Elma suyunun kıvamı, kullanılan elma türüne bağlıdır. Elmalar ne kadar sulu olursa, sıkılan su da o kadar ince ve sıvı olur. Elma suyunun kahverengileşmesini geciktirmek için, içine birkaç damla limon suyu ilave ediniz.
- Yapraklar ve sapsaplar da (örn. yaprak salata sapsapları), bu meyve / sebze suyu sıkma cihazında işlenebilir.
- Sıkılan suları mümkünse sıkıktan hemen sonra içiniz, çünkü tadı ve besin değeri çok çabuk kaybolur.
- Meyve ve sebze suyu sıkma cihazı, çok sert, lifli ve nişasta içeren meyve ve sebzelerin (örn. şeker kamışı, muz, papaya, avokado, incir ve mango) işlenmesi için uygun değildir.

Su sıkma

⚠ Yaralanma tehlikesi

Parmaklarınızı malzeme doldurma ağızına sokmayınız. Sadece cihaz ile birlikte teslim edilen tıkacı kullanınız!

- Birleştirilmiş olan cihazı, düz ve temiz bir çalışma alanı üzerine yerleştiriniz.
- Elektrik kablosunu ihtiyaç duyduğunuz uzunluğa kadar, kablo gözünden çekip dışarı çıkarınız.
- Elektrik fişini prize takınız.
- Açmak için çıkış ucundaki kildi için öne doğru itiniz.
- Cihazı çalıştırınız.
- Kademe 1 özellikle yumuşak meyveler / sebzeler için uygundur, örn. karpuz, üzüm, domates, salatalık ve böğürtlen / ahududu.
- Kademe 2 ise sert ve katı meyve ve sebzeler için uygundur, örn. havuç.

Cihazın kullanım süresi, örn. havuç, salatalık, elma ve armut gibi tüm meyve ve sebze türleri için 10 dakikadır. Ardından cihazı kapatınız ve soğumasını bekleyiniz.

- Motor çalışırken meyveleri/sebzeleri malzeme doldurma ağızından içeri doldurunuz.

- Malzemeleri cihazın içine itmek için sadece tıkaç kullanınız. Doldurma ağzına kesinlikle parmaklarınızı sokmayınız! Tıkacın üzerine sadece hafifçe bastırınız. Bu, daha fazla su çıkmasını sağlar ve cihazı korur.
- Cihazı kapatınız. Şalteri **0/off** konumuna getiriniz. Cihazı ancak, işlenen meyve veya sebzedeki su akmamaya başlayınca kapatınız.

Dikkat!

Cihazı açmadan önce, motorun kesinlikle tamamen durmasını bekleyiniz.

Önemli İpuçları

- Biriken tortu, süzgeç kabının kenarına ulaşmadan tortu kabını boşaltınız.
- Su sıkma işlemi sırasında cihazda titremeler olması, bir tıkanmaya veya süzgeçte hasar oluşumuna işaret edebilir. Cihazı derhal kapatınız. Süzgeci kontrol ediniz. Hasarlı bir süzgeci kesinlikle tekrar kullanmayınız!

Tortu kabının ve süzgecin boşaltılması

→ Resim 6

Biriken tortu, süzgeç kabının kenarına ulaşmadan tortu kabını boşaltınız. Bunun için cihazı kapatınız:

- Şalteri **0/off** konumuna getiriniz.
- Tortu kabını dışarı çıkarırken, kulp çukurundan tutunuz ve dışa doğru çeviriniz. Çalışmaya devam etmeden önce, tortu kabını tekrar yerine takınız.

Şu durumlarda süzgeci boşaltınız

- Motor devir sayısı farkedilir derecede düştüğü zaman
- Sıkılan meyve / sebze suyu katılaştığı zaman
- Cihaz fark edilir derecede titremeye başladığı zaman.

Tavsiye: Tortu kabını ve süzgeci aynı zamanda boşaltınız.

Önemli!

Sıkılan su süzgeç kabının altına aktıysa, hemen nemli bir bez ile silip temizleyiniz.

Parçalarına ayırma

⚠ Elektrik çarpmaya tehlikesi

Cihazda yapılacak her türlü çalışmadan önce, elektrik fişini çekip prizden çıkarınız.

⚠ Yaralanma tehlikesi

- Cihazı ancak motoru durduktan sonra parçalarına ayırınız.
- Süzgecin tabanındaki rendeleme bıçaklarına / ağızlarına dokunmayınız.

→ Resim 7

- Cihazı kapatınız ve elektrik fişini çekip çıkarınız.
- Motor duruncaya kadar bekleyiniz (yakl. 10-12 saniye.).
- Kapatmak için çıkış ucundaki kilidi arkaya doğru itiniz.
- Tıkacı ve tortu kabını çıkarınız.
- Her iki kilitleme birimini alttan dışa doğru çekiniz. Sonrasında üst taraftaki kapak dillerinden kaldırıp çıkarınız.
- Kapağı çıkartınız.
- Süzgeç kabını iki elinizle motor ünitesinden kaldırınız ve dışarı çıkarınız.
- Süzgeci süzgeç kabından dışarı çıkarınız.
- Kilidi sola doğru çeviriniz ve çıkış ucundan çekip çıkarınız.

Temizlik ve bakım

Önemli bilgi

Cihazın bakıma ihtiyacı yoktur. Temizliğin özenli ve kapsamlı şekilde gerçekleştirilmesi, cihazın zarar görmesini önler ve işlevselliğini korur.

⚠ Elektrik çarpmaya tehlikesi

- Cihazda yapılacak her türlü çalışmadan önce, elektrik fişini çekip prizden çıkarınız.
- Ana cihazı kesinlikle sıvılara daldırmayınız ve bulaşık makinesinde temizlemeyiniz.

⚠ Yaralanma tehlikesi

- Süzgecin tabanındaki rendeleme bıçaklarına/ağızlarına dokunmayınız.
- Temizleme işlemi için bir fırça kullanınız!

Dikkat!

Aşındırıcı temizlik malzemeleri kullanmayınız. Yüzeyler zarar görebilir.

- Süzgeci önce fırça ile temizleyiniz, sonra musluktan akan su altında yıkayınız veya bulaşık makinesinde yıkayıp temizleyiniz.
- Motor ünitesini nemli bir bez ile siliniz ve gerekirse biraz bulaşık deterjanı kullanınız. Motor ünitesini derhal kurulaştırınız.
- Tüm diğer parçalar bulaşık makinesinde yıkanabilir.

Plastik parçalarda (havuç, kırmızı pancar gibi besinler nedeniyle) oluşan renk değişiklikleri, biraz bitkisel yağ ile silinerek kolayca temizlenebilir. Daha sonra, (bulaşık makinesinde yıkanmaya uygun olan) parçaları bulaşık makinesine yerleştiriniz.

Süzgecin değiştirilmesi

Herhangi bir kırılma tehlikesi oluşmasını önlemek için, süzgeçte ilk aşınma veya hasar belirtileri tespit ettiğiniz zaman süzgeci değiştiriniz. Günlük kullanım halinde, süzgeç yaklaşık 5 yıl sonra değiştirilmelidir.

Önemli bilgi

Süzgeci yetkili servis üzerinden sipariş verebilirsiniz (Siparişi no. 00648221).

Tarifler**Karpuz ve yoğurtlu Smoothie**

(4 içecek için)

- 200 g doğal yoğurt
- 2 bıçak ucu vanilya ezmesi
- 2 çorba kaşığı bal, isteğe göre
- 400 g karpuz, kabuksuz ve çekirdeksiz
- Yoğurdu, vanilya ezmesi ve bal ile pürüzsüz hale geleen kadar iyice karıştırınız ve yüksek bir bardağa doldurunuz.
- Karpuzu uygun parçalar şeklinde kesiniz ve suyunu sıkınız.
- Karpuz suyunu yoğurt karışımının üzerine dökünüz ve isteğe göre bir parça karpuz ile servis ediniz.

Salatalık ve kefirli içecek

(4 içecek için)

- 2 salatalık
- 800 g kefir
- 200 g yoğurt
- 2 çay kaşığı zeytin yağı
- 2 yemek kaşığı limon suyu
- 4 çorba kaşığı taze doğranmış dere otu
- Deniz tuzu
- Karabiber, el değirmeninden
- Salatalıkları yıkayınız, temizleyiniz ve bir kabuk soyma aleti ile dört uzun dilim kesiniz.
- Geriye kalan salatalıkların suyunu sıkınız.
- Ardından bu suyu kefir, yoğurt, yağ ve limon suyu ile karıştırınız.
- Şimdi dere otunu ilave edip karıştırınız ve içeceğe tuz ve karabiber ilave ediniz.
- Salatalık şeritlerini dalga şeklinde bir odun çubuğa takınız. İçeceği bardaklara doldurunuz ve üzerine dalgalı salatalık şeritlerini yerleştiriniz.

Biber ve sebzeli Smoothie

(4 içecek için)

- 2 kırmızı dolmalık biber
- 8 tamamen olgunlaşmış domates
- 1 çay kaşığı biber tozu, tatlı
- ½ çay kaşığı zeytinyağı
- Tuz
- Kırmızı biber
- 2 çay kaşığı limon suyu
- Süslemek için Szechuan biberi
- Dolmalık biberleri yıkayınız, ikiye bölünüz, çekirdeklerini ve iç kısmındaki beyaz zarları kesip büyük parçalar şeklinde doğrayınız.
- Domatesleri yıkayınız, sapın uzantısını kesip alınız ve domatesi doğrayınız.
- Domateslerin ve dolmalık biberlerin suyunu sıkınız.
- Biber tozu ve zeytin yağı ilave edip karıştırınız ve tuz, acı kırmızı biber ve limon suyu ilave ediniz.
- Soğuk bir bardağın içine doldurunuz ve öğütülmüş Szechuan biberi ile süsleyip servis ediniz.

Havuç keki

- 4 yumurta
- 4 çorba kaşığı sıcak su
- 200 g şeker
- 100 g un
- 500 g havuç

Burada sadece suyu sıkılmış havuçların tortusu (200-300 g) kullanılır, bu tortuyu ilgili tortu kabının içinde bulacaksınız.

- 200 g öğütülmüş fındık
- 1 ÇK kabartma tozu
- En yüksek hızda yakl. 5 saniye süreyle havuçların suyunu sıkınız. (Daha fazla miktarda besin işleyeceğiniz zaman, tortu kabını her boşalttığınızda cihazın oda sıcaklığına kadar soğumasını bekleyiniz.)
- Yumurta, su ve şekeri yakl. 5 dakika karıştırınız. Karışım köpüklü görünmelidir.
- Yavaşça un, kabartma tozu, fındık ve havuç ilave ediniz. Havuç parçaları çok büyük olmamalıdır.
- Hamuru bir kalıba (örn. 260 mm çapında açılabilen kek kalıbı) doldurunuz ve 180 derecede 30-35 dakika pişiriniz.

Elden çıkartılması



AEEE Yönetmeliğine Uyum ve Atık Ürünün Elden Çıkarılması

Ambalaj malzemesini çevre kurallarına uygun şekilde imha ediniz. Bu ürün T.C. Çevre ve Şehircilik Bakanlığı tarafından yayımlanan “Atık Elektrikli ve Elektronik Eşyaların Kontrolü Yönetmeliği”nde belirtilen zararlı ve yasaklı maddeleri içermez.

AEEE yönetmeliğine uygundur.

Bu ürün, geri dönüşümlü ve tekrar kullanılabilir nitelikteki yüksek kaliteli parça ve malzemelerden üretilmiştir.

Bu nedenle, ürünü, hizmet ömrünün sonunda evsel veya diğer atıklarla birlikte atmayın. Elektrikli ve elektronik cihazların geri dönüşümü için bir toplama noktasına götürün. Bu toplama noktalarını bölgenizdeki yerel yönetime sorun.

Kullanılmış ürünleri geri kazanıma vererek çevrenin ve doğal kaynakların korunmasına yardımcı olun.

Ürünü atmadan önce çocukların güvenliği için elektrik fişini kesin ve kilit mekanizmasını kırarak çalışmaz duruma getirin.

Garanti

Bu cihaz için, yurt dışındaki temsilciliklerimizden vermiş olduğu garanti şartları geçerlidir. Bu hususta daha detaylı bilgi almak için, cihazı satın aldığınız satıcıya baş vurunuz. Garanti süresi içerisinde bu garantiden yararlanabilmek için, cihazı satın aldığınızı gösteren fişi veya faturayı göstermeniz şarttır.

Makinenizi daha verimli kullanabilmeniz için:

- Bu cihazlar ev tipi kullanıma uygundur, endüstriyel (sanayi tipi) kullanıma uygun değildir.
- Cihazı sadece tip levhasındaki bilgilere uygun bir şekilde elektrik prizine bağlayıp çalıştırınız.
- Cihazınızı kullanmayacaksanız, düğmesinden kapatıp kaldırınız.

Değişiklik hakları mahfuzdur.



**Bosch Çağrı
Merkezi**

444 6 333
7/24 hizmetinizde



BOSCH

(Sabit telefonlardan veya cep telefonlarından alan kodu çevirmeden)

Sabit telefonlardan yapılan aramalarda kullanmakta olduğunuz tarife üzerinden, cep telefonu ile yapılan aramalarda ise kayıtlı olduğunuz GSM operatörünün tarifesi üzerinden ücretlendirme yapılmaktadır.

Yazılı başvurular için adresimiz

BŞH Ev Aletleri Sanayi ve Ticaret AŞ

Fatih Sultan Mehmet Mah. Balkan Cad. No: 51 Ümraniye 34771 - İstanbul

Bosch'u tercih ettiğiniz için teşekkür eder, ürününüzü iyi günlerde kullanmanızı dileriz.

KÜÇÜK EV ALETLERİ GARANTİ BELGESİ



- Cihazınız; kullanma kılavuzunda gösterildiği şekilde kullanılması ve yetkili kıldığımız teknik servis elemanları dışındaki şahıslar tarafından bakım, onarım veya başka bir nedenle müdahale edilmemiş olması şartıyla bütün parçaları dahil olmak üzere tamamen malzeme, işçilik ve üretim hatalarına karşı **2 (İKİ) YIL SÜRE İLE GARANTİ EDİLMİŞTİR.**
- Bu garanti belgesinde yer alan şartlar, Türkiye'de satılan ürünler için geçerlidir.
- Arızaların giderilmesi konusunda uygulanacak teknik yöntemlerin tespiti ile değiştirilecek parçaların saptanması tamamen firmamıza aittir.
- Malin tesliminden sonraki yükleme, boşaltma ve sevkiyat anında meydana gelecek arızalar garanti kapsamı dışındadır.
- Kullanma hatalarından meydana gelen hasar, arıza ve bilgilendirme hizmetleri garanti kapsamı dışındadır.
- Voltaj düşüklüğü veya fazlalığı, hatalı elektrik tesisatı, ürün etiketinde yazılı voltajdan farklı voltajda kullanma nedenlerinden meydana gelen hasar ve arızalar garanti kapsamı dışındadır.
- Doğal afetler (Deprem- Sel başkını v.b.) yangın ve yıldırım düşmesinden meydana gelecek arızalar ve hasarlar garanti kapsamı dışındadır.
- Belge üzerine tahrifat yapıldığı, cihazın üzerindeki orijinal seri numarası kaldırıldığı veya tahrifat yapıldığı takdirde garanti geçersizdir.

GARANTİ ŞARTLARI

1. Garanti süresi, malin teslim tarihinden itibaren başlar ve 2 yıldır.
2. Malin bütün parçaları dahil olmak üzere tamamı garantisizdir.
3. Malin ayıplı olduğunun anlaşılması durumunda tüketicisi, 6502 sayılı Tüketicinin Korunması Hakkında Kanunun 11 inci maddesinde yer alan;

a- Sözleşmeden önce,

b- Satış bedelinden indirim isteme,

c- Ücretsiz onarım isteme,

d- Satılmanın ayıpsız bir misli ile değiştirilmesini isteme,

haklarından birini kullanabilir.

4. Tüketicinin bu haklarından ücretsiz onarım hakkını seçmesi durumunda satıcı; işçilik masrafı, değiştirilen parça bedeli ya da başka herhangi bir ad altında hiçbir ücret talep etmeksizin malin onarımını yapmak veya yaptırmakla yükümlüdür. Tüketicisi ücretsiz onarım hakkını üretici veya ithalatçıya karşı da kullanabilir. Satıcı, üretici ve ithalatçı tüketicinin bu hakkını kullanmasından müteselsilen sorumludur.
5. Tüketicinin, ücretsiz onarım hakkını kullanması halinde malin;
 - Garanti süresi içinde tekrar arızalanması,
 - Tamiri için gereken azami sürenin aşılması,
 - Tamirinin mümkün olmadığı, yetkili servis istasyonu, satıcı, üretici veya ithalatçı tarafından bir raporla belirlenmesi durumlarında;tüketicisi malin bedel iadesini, ayıp oranında bedel indirimini veya imkanı varsa malın ayıpsız misli ile değiştirilmesini satıcıdan talep edebilir. Satıcı, tüketicinin talebini reddedemez. Bu talebin yerine getirilmemesi durumunda satıcı, üretici ve ithalatçı müteselsilen sorumludur.
6. Malin tamir süresi 20 iş gününü geçemez. Bu süre, garanti süresi içerisinde mala ilişkin arızanın Yetkili Servis İstasyonuna veya satıcıya bildirim tarihi, garanti süresi dışında ise malın Yetkili Servis İstasyonuna teslim tarihinden itibaren başlar. Malin arızasının 10 iş günü içerisinde giderilememesi halinde, üretici veya ithalatçı; malın tamiri tamamlandıncaya kadar benzer özelliklere sahip başka bir mal tüketicinin kullanımına tahsis etmek zorundadır. Malın garanti süresi içerisinde arızalanması durumunda, tamirde geçen süre garanti süresine eklenir.
7. Malin kullanım kılavuzunda yer alan hususlara aykırı kullanılması ve kaynaklanan arızalar garanti kapsamı dışındadır.
8. Tüketicisi, garantiden doğan haklarının kullanılmasını ilgili olarak çıkarabilecek uyuşmazlıklarda yerleşim yerinin bulunduğu veya tüketicisi işlerinin yapıldığı yerdeki Tüketicisi Hakem Heyetine veya Tüketicisi Mahkemesine başvurabilir.
9. Satıcı tarafından bu Garanti Belgesinin verilmesi durumunda, tüketicisi Gümrük ve Ticaret Bakanlığının Tüketicinin Korunması ve Piyasa Gözetimi Genel Müdürlüğüne başvurabilir.

Marka

Ürün İsmi

Bosch	Kahve Makinası
Bosch	Dilim Kesici
Bosch	EkmeK Kızartma Mak.
Bosch	Su Isıtıcı (Kettle)
Bosch	Mikser
Bosch	Mutfak Robotu
Bosch	Kahve Değirmeni
Bosch	Tost Makinası
Bosch	Kıyma Makinası
Bosch	Saç Kurutma Mak.
Bosch	Baskül
Bosch	Şarjlı El Süpürgesi
Bosch	Ütü
Bosch	Blender
Bosch	Saç Şekillendirme cihazı
Bosch	Meyva Sıkacağı
Bosch	Meyva ve Sebze Sıkacağı
Bosch	Masaj Aletleri

Bu ürün Bosch için BŞH Ev Aletleri San. ve Tic. A.Ş. tarafından imal/ithal edilmektedir.

BŞH EV ALETLERİ SAN. VE TİC. A.Ş.

Fatih Sultan Mehmet Mah. Balkan Cad. No: 51 Ümraniye 34771 - İstanbul

Tel.: (0216) 528 90 00 Faks: (0216) 528 91 88

Değerli Müşterimiz

Bosch Çağrı Merkezi 444 6 333 no.lu telefon numarası ile, 7 gün 24 saat hizmet vermektedir. Doğrudan bu numarayı çevirerek satış öncesi ve satış sonrası hizmetlerimizden faydalanabilirsiniz.

Bosch Çağrı Merkezimize ayrıca www.bosch-home.com/tr adresindeki Müşteri Hizmetleri bölümünde bulunan Müşteri Hizmetleri Formunu doldurarak ya da 0216 528 91 88 no.lu telefona faks çekerek de ulaşabilirsiniz.

Yetkili Servis listemize aşağıda yazılı internet adreslerinden veya çağrı merkezi numaramızdan ulaşabilirsiniz.

www.bosch-home.com/tr

www.bosch-yetkiliservisi.com

Aşağıda yer alan konularda yardımcı olmanızı rica ederiz.

1. Cihazınızı kullanma kılavuzunda belirtilen hususlara göre kullanmaya özen gösteriniz.
2. Ürününüzle ilgili hizmet talebiniz olduğunda yukarıda yazılı telefonlardan Çağrı Merkezimizi arayınız.
3. Hizmet için gelen teknisyene "BOSCH YETKİLİ SERVİS" kimlik kartını sorunuz. Bu kimlik kartı, 18 yaşından küçük elemanlara verilmemektedir.
4. Yetkili servisimiz, cihazınızda yapılan herhangi bir işlemden sonra size servis fişini düzenleyip vermek zorundadır. Bu servis fişini mutlaka isteyiniz ve kesinlikle saklayınız.



DİKKAT

Garanti süresinin anlaşmazlık durumunda fatura tarihi esas alınacağından bu belge ile birlikte faturanın veya okunaklı fotokopisinin saklanması gereklidir.

ÜRETİCİ VEYA İTHALATÇI FİRMANIN SATICI FİRMANIN

Ünvanı : BSH Ev Aletleri Sanayi ve Ticaret A.Ş. Ünvanı :

Adresi : FSM Mh. Balkan Cd. No.51, Adresi :

Ümraniye 34771 İstanbul Telefonu :

Telefonu : 0216 528 90 00 Pbx Faks :

Faks : 0216 528 91 88 E-posta :

E-posta : boschcagrimerkezi@bshg.com Fatura Tarih ve sayısı :

Yetkilinin imzası :  Teslim Tarihi ve yeri :

Yetkilinin imzası :

Firmanın Kaşesi:

BSH Ev Aletleri Sanayi ve Ticaret A.Ş.

Firmanın Kaşesi :

MALIN

Cinsi : KÜÇÜK EV ALETLERİ

Markası : BOSCH

Modeli :

Garanti Süresi : 2 YIL

Azami tamir süresi : 20 İŞ GÜNÜ

Bandrol ve Seri No. :

Użytkowanie zgodne z przeznaczeniem

Urządzenie jest przeznaczone wyłącznie do użytku w gospodarstwie domowym i podobnych otoczeniach.

Urządzenie nadaje się do wyciskania soku z owoców (np. z jabłek, gruszek, wypestkowanych śliwek i wiśni) oraz warzyw (np. z pomidorów, marchwi). Nie nadaje się do przetwarzania owoców i warzyw szczególnie twardych, włóknistych lub zawierających skrobię (jak np. trzcina cukrowa, banany, papaje, avocado, figi i mango).

Urządzenia wolno używać tylko w pomieszczeniach przy temperaturze pokojowej i na wysokości nie większej niż 2000 m nad poziomem morza.

Ważne wskazówki dotyczące bezpieczeństwa

Należy dokładnie przeczytać instrukcję obsługi, stosować się do niej i starannie ją przechowywać! Przekazując urządzenie innej osobie należy dołączyć do niego niniejszą instrukcję. Niezastosowanie się do wskazówek prawidłowego korzystania z urządzenia wyklucza odpowiedzialność producenta za wyniki szkody.

To urządzenie może być obsługiwane przez osoby ograniczonych zdolnościach fizycznych, sensorycznych lub umysłowych oraz osoby nie posiadające wystarczającego doświadczenia i/lub wiedzy pod warunkiem, że pozostają one pod nadzorem lub zostały pouczone o sposobie bezpiecznego korzystania z urządzenia i zrozumiały związane z tym zagrożenia. Nie dopuszczać dzieci do urządzenia i przewodu zasilającego i nie pozwalać im na obsługiwanie urządzenia. Dzieciom nie wolno bawić się urządzeniem. Dzieciom nie wolno czyścić urządzenia ani wykonywać przewidzianych dla użytkownika czynności konserwacyjnych.

⚠ Niebezpieczeństwo porażenia prądem i pożaru!

- Urządzenie należy podłączyć i użytkować zgodnie z parametrami podanymi na tabliczce znamionowej. Urządzenia można używać tylko wtedy, gdy elektryczny przewód zasilający i samo urządzenie nie są uszkodzone. W celu wykluczenia zagrożeń zlecać naprawy urządzenia, takie jak np. wymianę uszkodzonego przewodu zasilającego, tylko naszemu autoryzowanemu serwisowi.
- Nigdy nie podłączać urządzenia do automatycznych wyłączników czasowych lub do zdalnie sterowanych gniazdek sieciowych. Zawsze nadzorować pracę urządzenia!
- Nie stawiać urządzenia na gorących powierzchniach, np. palnikach kuchenek elektrycznych, ani w ich pobliżu. Wykluczyć kontakt przewodu zasilającego z gorącymi elementami i nie ciągnąć go przez ostre krawędzie.

- Korpusu urządzenia nigdy nie zanurzać w żadnych płynach, nie myć pod bieżącą wodą ani w zmywarce do naczyń. Nie stosować myjek parowych. Nigdy nie używać urządzenia z mokrymi rękami.
- Urządzenie musi być odłączane od sieci po każdym użyciu, w razie braku nadzoru, przed złożeniem, rozłożeniem i rozpoczęciem czyszczenia oraz w przypadku wystąpienia usterki.

Niebezpieczeństwo zranienia!

- Przed każdym użyciem sprawdzić urządzenie, a szczególnie sitko i miskę sitka, czy nie są uszkodzone (pęknięte, nadłamane). Nie wolno używać urządzenia, jeżeli sitko lub pokrywa są uszkodzone lub pojawiły się na nich widoczne pęknięcia.
- Przed wymianą elementów wyposażenia lub części dodatkowych, które znajdują się w ruchu podczas pracy urządzenia, należy koniecznie wyłączyć urządzenie i wyjąć wtyczkę z gniazdka sieciowego. Po wyłączeniu urządzenia napęd pracuje jeszcze przez krótki czas. Zaczekać, aż napęd całkowicie się zatrzyma.
- Użytkować urządzenie tylko w stanie całkowicie zmontowanym. Zachować ostrożność przy zamykaniu uchwyty zamykającego, aby zapobiec zakleszczeniu palców.
- Urządzenie jest przewidziane do obsługi przez jedną osobę.
- Nie wolno nigdy wkładać palców do otworu wyspowego. Należy używać wyłącznie dostarczonego popychacza!
- Należy zachować ostrożność podczas obchodzenia się z ostrzami trącymi, podczas opróżniania pojemnika oraz czyszczenia. Nie dotykać ostrzy trących na dnie sitka. Wyczyścić sitko najpierw szczotką, a następnie wypłukać pod bieżącą wodą lub umyć w zmywarce do naczyń.

Niebezpieczeństwo uduszenia!

Nie zezwalać dzieciom na zabawę opakowaniem, a szczególnie folią.

Uwaga!

- Zaleca się nie pozostawiać włączonego urządzenia dłużej niż to konieczne do obróbki produktów spożywczych. Nie włączać pustego urządzenia.
- Urządzenie włączać i wyłączać tylko przełącznikiem obrotowym.

Uwaga!

- Stosować tylko dojrzałe i niezamrożone owoce i warzywa. Niedojrzałe owoce i warzywa bardzo szybko zapychają sitko.
- Zbiornik wytlóków należy opróżnić zanim osiągną one krawędzi miski sitka.
- Drgania urządzenia przy odwirowaniu soku są wskazówką, że sitko jest zatkałe lub uszkodzone. Natychmiast wyłączyć urządzenie. Sprawdzić sitko. Uszkodzonego sitka nie wolno używać!

- Urządzenie należy koniecznie czyścić po każdym użyciu lub po dłuższym okresie nieużywania. → „Czyszczenie i konserwacja” patrz strona 99

Serdecznie gratulujemy Państwu zakupu nowego urządzenia marki Bosch. Dalsze informacje dotyczące naszych produktów znajdują Państwo na naszej stronie internetowej.

Spis treści

Użytkowanie zgodne z przeznaczeniem ..95	
Ważne wskazówki dotyczące bezpieczeństwa	95
Opis urządzenia.....	97
Blokada włączenia.....	97
Obsługa	97
Czyszczenie i konserwacja.....	99
Przepisy kulinarne	100
Ekologiczna utylizacja	101
Gwarancja	101

Opis urządzenia

Proszę otworzyć składane kartki z rysunkami.

→ Rysunek 

- 1 Korpus urządzenia z silnikiem (z miejscem do przechowywania kabla)**
- 2 Przełącznik**
0/off = wyłączenie urządzenia
1 = włączenie urządzenia / niska prędkość
2 = włączenie urządzenia / wysoka prędkość
- 3 Uchwyt zamykający**
- 4 Zbiornik wytlóków**
- 5 Zamknięcie dla wylotu (stop kapania)**

Ważna wskazówka

- Przy włączaniu urządzenia zaślepka musi być otwarta (przesunąć całkiem do przodu). Przy otwartej zaślepce sok spływa do dzbanka na sok.

- Przy opróżnianiu dzbanka z sokiem wyłączyć urządzenie (0/off) i zamknąć zaślepkę (przesunąć do tyłu). Dzięki temu zamyka się dalszy wypływ soku, co zapobiega zabrudzeniu blatu.

6 Miska sitka z dzióbkiem

7 Sitko

8 Pokrywa

9 Otwór wyspowy

10 Popychacz

11 Dzbanek na sok

12 Oddzielacz piany

13 Pokrywa dzbanka na sok

14 Szczotka do czyszczenia

Blokada włączenia

Urządzenia daje się włączyć tylko wtedy, gdy

- miska sitka oraz pokrywa są prawidłowo nałożone oraz
- uchwyty zamykające są prawidłowo zablokowane i zatrzaśnięte.

Przed każdym użyciem sprawdzić zamknięcie pokrywy!

Obsługa

→ Rysunek 

Montaż urządzenia

Niebezpieczeństwo zranienia

- Urządzenia można używać tylko wtedy, gdy elektryczny przewód zasilający i samo urządzenie nie są uszkodzone.
- Przed każdym użyciem sprawdzić urządzenie, a szczególnie sitko i miskę sitka, czy nie są uszkodzone (pęknięte, nadłamane).
- Nie dotykać ostrzy trących/ostrzy na dnie sitka.
- Wsunąć zaślepkę na wylot (uchwytem skierowanym w lewo) aż do oporu i obrócić do góry o 90°. Uważać przy tym, żeby uszczelka znajdowała się na wylocie!

- Miszkę sitka włożyć do korpusu z silnikiem.
- Włożyć sitko i wcisnąć je w dół, aż do wyczuwalnego unieruchomienia w zapadce. Sitko musi być mocno osadzone na napędzie! Przed założeniem sitka sprawdzić, czy nie jest uszkodzone!
- Zbiornik wyłoków założyć na korpus urządzenia.
- Nałożyć pokrywę.
- Oba uchwyty zamykające zawiesić na noskach pokrywy (1.) i wcisnąć na dół, aż do słyszalnego zatrzaśnięcia (2.).
- Dzbaneł na sok podstawić pod wylot. Oddzielacz piany należy wyjąć z dzbanka na sok, jeżeli chcemy otrzymać sok z pianką. Na dzbanek założyć pokrywę, aby uniknąć rozpryskiwania.
- Włożyć popychacz do otworu wysypowego. Popychacz ma szczelinę prowadzącą!

Przygotowanie owoców i warzyw

Uwaga!

Stosować tylko dojrzałe i niezamrożone owoce i warzywa. Niedojrzałe owoce i warzywa bardzo szybko zapychają sitko.

- Owoce i warzywa proszę najpierw umyć.
- Z owoców pestkowych usunąć pestki. Usunąć większe łądźki.
- Większe owoce i warzywa pokroić na takie kawałki, aby mieściły się w otworze wysypowym.
- Wirować sok tylko ze świeżych owoców i warzyw.
- Owoce z grubą i twardą skórką (np. ananasy, melony, pomarańcze, czerwone buraki) należy najpierw obrać. Z owoców cytrusowych należy usunąć również wewnętrzną białą skórkę!
- Konsystencja soku z jabłek zależy od gatunku użytych jabłek. Im bardziej soczyste jabłka, tym bardziej rzadki jest sok. Do soku z jabłek dodać kilka kropel soku z cytryny, wtedy opóźni się proces brązowienia i sok zachowa dłużej złocisty kolor.
- Liście i głąbie (np. głąb liściastej sałaty) można również przepuścić przez sokowirówkę.

- Sok pić możliwie natychmiast po przygotowaniu, ponieważ traci szybko smak i wartości odżywcze.
- Sokowirówka nie nadaje się do przetwarzania owoców i warzyw szczególnie twardych, włóknistych, zawierających skrobię (np. trzcina cukrowa, banany, papaje, avocado, figi i mango).

Wyciskanie soku

⚠ Niebezpieczeństwo zranienia

Nie wolno nigdy wkładać palców do otworu wysypowego. Należy używać wyłącznie dostarczonego popychacza!

- Zmontowane urządzenie postawić na gładkiej, czystej powierzchni.
- Wyciągnąć przewód zasilający ze schowka na odpowiednią długość.
- Włożyć wtyczkę do gniazdka.
- Przesunąć zaślepkę do przodu w celu otworzenia wylotu.
- Włączyć urządzenie.
- Zakres **1** nadaje się szczególnie do miękkich owoców/warzyw, np. arbuzy, winogrona, pomidory, ogórki i maliny.
- Zakres **2** nadaje się do twardych owoców i warzyw, np. marchwi.

Przy wyciskaniu soku z wszystkich rodzajów owoców i warzyw, jak np. jabłka, gruszki, marchew i ogórki, urządzenie nie może pracować dłużej niż 10 minut. Następnie wyłączyć urządzenie i poczekać aż ostygnie.

- Owoce i warzywa wsypywać do otworu, gdy silnik pracuje.
- Do popychania produktów używać wyłącznie popychacza. Nie wolno nigdy wkładać palców do otworu wysypowego! Popychacz tylko lekko naciskać. Dzięki temu uzyskuje się więcej soku i oszczędza urządzenie.
- Wyłączyć urządzenie. Przełącznik ustawić w pozycji **0/off**. Urządzenie wyłączyć dopiero wtedy, gdy sok przestanie spływać.

Uwaga!

Urządzenie otwierać dopiero wtedy, gdy silnik całkowicie się zatrzyma.

Ważne wskazówki

- Zbiornik wyłtoków należy opróżnić zanim osiągną one krawędzi miski sitka.
- Drgania urządzenia przy odwirowaniu soku są wskazówką, że sitko jest zatkałe lub uszkodzone. Natychmiast wyłączyć urządzenie. Sprawdzić sitko. Uszkodzonego sitka nie wolno używać!

Opróżnianie zbiornika wyłtoków i sitka**→ Rysunek **

Zbiornik wyłtoków należy opróżnić zanim osiągną one krawędzi miski sitka. W tym celu wyłączyć urządzenie:

- Przełącznik ustawić w pozycji **0/off**.
- Zbiornik wyłtoków chwycić za wgłębienie i wychylić na zewnątrz. Ponownie założyć zbiornik wyłtoków i dopiero wtedy kontynuować pracę.

Sito należy opróżnić, jeżeli

- liczba obrotów silnika znacznie spadnie,
- zacznie wypływać gęstszy sok,
- urządzenie zacznie odczuwalnie drgać.

Zaleca się opróżnić równocześnie zbiornik wyłtoków i sitko.

Uwaga!

Jeżeli sok wyleje się pod miskę sitka, należy go natychmiast zetrzeć wilgotną szmatką.

Demontaż** Niebezpieczeństwo porażenia prądem**

Przed przystąpieniem do jakichkolwiek prac przy urządzeniu należy zawsze wyjąć najpierw wtyczkę z gniazdka sieciowego.

 Niebezpieczeństwo zranienia

- Do demontażu urządzenia można przystąpić dopiero po zatrzymaniu się silnika.
- Nie dotykać ostrzy trących/ostrzy na dnie sitka.

→ Rysunek 

- Wyłączyć urządzenie i wyjąć wtyczkę z gniazdka sieciowego.
- Zaczekać, aż silnik się zatrzyma (ok. 10-12 sekund).

- Przesunąć zaślepkę do tyłu w celu zamknięcia wylotu.
- Wyjąć popychacz i zbiornik wyłtoków.
- Oba uchwyty mocujące chwycić w dolnej części i pociągnąć na zewnątrz. Następnie zdjąć u góry z nosków pokrywę.
- Zdjąć pokrywę.
- Obudowę sitka podnieść z korpusu chwytając obiema rękami i wyjąć.
- Wyjąć sitko z obudowy.
- Obrócić zaślepkę w lewo i ściągnąć z wylotu.

Czyszczenie i konserwacja**Ważna wskazówka**

Urządzenie nie wymaga przeglądów ani konserwacji. Dokładne czyszczenie chroni urządzenie przed uszkodzeniem oraz utrzymuje w sprawności technicznej.

 Niebezpieczeństwo porażenia prądem

- Przed przystąpieniem do jakichkolwiek prac przy urządzeniu należy zawsze wyjąć najpierw wtyczkę z gniazdka sieciowego.
- Nigdy nie zanurzać korpusu urządzenia w cieczach ani nie myć go w zmywarce do naczyń.

 Niebezpieczeństwo zranienia

- Nie dotykać ostrzy trących/ostrzy na dnie sitka.
- Do czyszczenia używać szczotki!

Uwaga!

Nie stosować żadnych szorujących środków czyszczących. Powierzchnie urządzenia mogą ulec uszkodzeniu.

- Wyczyścić sitko najpierw szczotką, a następnie wypłukać pod bieżącą wodą lub umyć w zmywarce do naczyń.
- Korpus urządzenia wytrzeć tylko wilgotną ścierką; w razie potrzeby użyć niewielkiej ilości płynu do mycia naczyń. Korpus z silnikiem natychmiast wytrzeć do sucha.
- Wszystkie pozostałe części można myć w zmywarce do naczyń.

Przebarwienia na elementach z tworzywa sztucznego (np. z marchewki, czerwonych buraków) można łatwo wyciągnąć za pomocą kilku kropel oleju jadalnego. Następnie włożyć części do zmywarki (jeżeli są do tego przystosowane).

Wymiana sitka

Sitko należy wymienić natychmiast po zauważeniu pierwszych oznak zużycia lub uszkodzenia, aby zapobiec niebezpieczeństwu złamania części. Przy codziennym używaniu sokowirówki, sitko powinno się wymieniać po upływie około 5 lat.

Ważna wskazówka

Sitko można zamówić w miejscu zakupu lub w punkcie serwisowym (nr katalogowy 00648221).

Przepisy kulinarne

Smoothie arbuzowo-waniliowy

(Na 4 napoje)

- 200 g jogurtu naturalnego
- 2 szczypty wanilii
- 2 łyżki miodu, według smaku
- 400 g miąższu z arbuza bez skórki i pestek
- Wymieszać jogurt z wanilią i miodem na gładką masę i włożyć do wysokich szklanek.
- Pociąć arbuza na odpowiednie kawałki i przepuścić przez sokowirówkę.
- Wylać na jogurt i przybrać kawałkiem arbuza według własnego upodobania.

Napój ogórkowo-kefirowy

(Na 4 napoje)

- 2 ogórki
- 800 g kefiru
- 200 g jogurtu
- 2 łyżeczki oliwy z oliwek
- 2 łyżki soku z cytryny
- 4 łyżki stołowe świeżo posiekanego koperku
- sól morska
- pieprz, z młynka
- Ogórki umyć, oczyścić i odciąć obierakiem wzdłuż ogórka cztery cienkie plastry.

- Przepuścić pozostały ogórek przez sokowirówkę.
- Na końcu zmiksować sok razem kefirem, jogurtem, olejem z oliwek i sokiem cytrynowym.
- Następnie wsypać koperek i wymieszać, napój przyprawić do smaku solą i pieprzem.
- Paski ogórka nabijać faliście na drewniane patyczki. Napój przelać do szklanek, a na szklanki położyć patyczki z ogórkiem.

Smoothie z papryki i warzy

(Na 4 napoje)

- 2 czerwone papryki
- 8 dojrzałych pomidorów
- 1 łyżeczka sproszkowanej papryki, słodkiej
- ½ łyżeczki oliwy z oliwek
- sól
- pieprz cayenne
- 2 łyżeczki soku cytrynowego
- pieprz syczański do dekoracji
- Papryki umyć, przeciąć na połowy, wyciąć gniazda nasienne i wewnętrzne, białe skórki, pociąć na duże kawałki.
- Pomidory umyć, wyciąć ogonki i pociąć na kawałki.
- Pomidory i papryki przepuścić przez sokowirówkę.
- Wymieszać z papryką w proszku i olejem z oliwek, przyprawić do smaku solą, pieprzem oraz sokiem z cytryny.
- Wlać do oziębionych szklanek, podawać udekorowane startym pieprzem syczańskim.

Ciasto z marchwi

- 4 jajka
- 4 łyżki ciepłej wody
- 200 g cukru
- 100 g mąki
- 500 g marchwi
- Do ciasta potrzebne są tylko wytloki (200-300 g) z marchwi po przepuszczeniu jej przez sokowirówkę – znajdują się w zbiorniku wytlaków.
- 200 g zmielonych orzechów laskowych
- 1 łyżeczka proszku do pieczenia

- Przepuścić marchew przez sokowirówkę pracującą z najwyższą prędkością przez ok. 5 sekund. (Przy wirowaniu większych ilości, po każdym opróżnieniu zbiornika wyłoków pozostawić urządzenie do schłodzenia do temperatury pokojowej.)
- Jajka, wodę i cukier miksować razem ok. 5 minut. Mieszanina musi mieć konsystencję pianki.
- Dodawać powoli mąkę, proszek do pieczenia, orzechy laskowe i marchew. Kawałki marchwi nie mogą być zbyt duże.
- Wlać ciasto do formy (np. tortownicy o średnicy 260 mm) i piec w temperaturze 180 °C przez 30-35 minut.

Ekologiczna utylizacja



To urządzenie jest oznaczone zgodnie z Dyrektywą Europejską 2012/19/UE oraz polską Ustawą z dnia 11 września 2015 r. „O zużytych sprzęcie elektrycznym i elektronicznym” (Dz.U. z dn. 23.10.2015 poz. 11688) symbolem przekreślonego kontenera na odpady. Takie oznakowanie informuje, że sprzęt ten, po okresie jego użytkowania nie może być umieszczany łącznie z innymi odpadami pochodzącymi z gospodarstwa domowego. Użytkownik jest zobowiązany do oddania go prowadzącym zbieranie zużytego sprzętu elektrycznego i elektronicznego. Prowadzący zbieranie, w tym lokalne punkty zbiórki, sklepy oraz gminne jednostka, tworzą odpowiedni system umożliwiający oddanie tego sprzętu. Właściwe postępowanie ze zużytych sprzętem elektrycznym i elektronicznym przyczynia się do uniknięcia szkodliwych dla zdrowia ludzi i środowiska naturalnego konsekwencji, wynikających z obecności składników niebezpiecznych oraz niewłaściwego składowania i przetwarzania takiego sprzętu.

Gwarancja

Dla urządzenia obowiązują warunki gwarancji wydane przez nasze przedstawicielstwo handlowe w kraju zakupu. Dokładne informacje otrzymacie Państwo w każdej chwili w punkcie handlowym, w którym dokonano zakupu urządzenia. W celu skorzystania z usług gwarancyjnych konieczne jest przedłożenie dowodu kupna urządzenia. Warunki gwarancji regulowane są odpowiednimi przepisami Kodeksu cywilnego oraz Rozporządzeniem Rady Ministrów z dnia 30.05.1995 roku „W sprawie szczególnych warunków zawierania i wykonywania umów rzeczy ruchomych z udziałem konsumentów”.

Zmiany zastrzeżone.

Використання за призначенням

Цей прилад призначений тільки для побутового використання. Цей прилад призначено для вичавлювання соку з фруктів і ягід (наприклад, яблук, груш, а також слив і вишень з видаленими кісточками) і овочів (наприклад, помідорів, моркви). Не можна переробляти дуже тверді, грубоволокнисті або крохмалевмісні фрукти, ягоди й овочі (наприклад, цукрову тростину, банани, папаю, авокадо, інжир, манго).

Використовуйте прилад лише всередині приміщень за кімнатної температури на висоті не вище 2000 м над рівнем моря.

Правила техніки безпеки

Уважно прочитайте інструкцію з експлуатації, дотримуйтеся її вказівок, не викидайте її! Передаючи прилад у користування іншим людям, додайте до нього і цю інструкцію. У разі недотримання вказівок щодо правильного використання приладу виробник не несе відповідальності за збитки, які виникли внаслідок цього. Особи з фізичними, сенсорними або ментальними вадами або особи, яким бракує знань та досвіду, можуть користуватися приладом лише під наглядом або якщо вони пройшли підготовку з користування приладом та розуміють можливу небезпеку. Тримайте прилад і кабель живлення подалі від дітей, їм не дозволяється користуватися приладом. Дітям не можна гратися з приладом. Очищення та технічне обслуговування забороняється виконувати дітям.

⚠ Небезпека враження електричним струмом та небезпека виникнення пожежі!

- Прилад дозволяється підключати до розетки й експлуатувати лише відповідно до даних, зазначених на заводській табличці. Не користуйтеся приладом, якщо кабель живлення і прилад мають будь-які пошкодження. З метою уникнення ризиків ремонт приладу, наприклад заміна пошкодженого кабелю живлення, повинен виконуватися тільки нашим сервісним центром.
- Ніколи не підключайте прилад до вимикачів з годинниковим механізмом чи розеток з дистанційним керуванням. Ніколи не залишайте ввімкнений прилад без нагляду!
- Не ставте прилад на гарячі поверхні або поблизу їх, напр., на плиту. Кабель живлення не повинен торкатися до гарячих частин або гострих країв.
- Категорично заборонено занурювати основний блок у рідину, тримати його під проточною водою та мити в посудомийній машині. Не використовуйте пароочисник. Не користуйтеся приладом, коли ваші руки вологі.

- Обов'язково відключайте прилад від електромережі в таких випадках: після кожного використання; перед складанням, розбиранням або очищенням; якщо виникла несправність або ви плануєте залишити прилад без догляду.

⚠ Увага! Існує небезпека травмування!

- Перед кожним використанням слід перевіряти весь прилад, а особливо фільтр і чашу фільтра, на відсутність пошкоджень (тріщин, розколин). Не використовуйте прилад у разі виявлення пошкоджень фільтра чи кришки або видимих тріщин на їхній поверхні.
- Перед заміною приладдя або додаткових елементів, які рухаються під час роботи, прилад слід вимкнути та від'єднати від електромережі. Після вимкнення привод ще деякий час продовжує рухатися. Дочекайтеся повної зупинки привода.
- Використовувати можна лише повністю зібраний прилад. Зачиняючи скобу-фіксатор, будьте обережні, щоб не затиснути пальці.
- Прилад призначено для використання однією особою.
- Не опускайте пальці в завантажувальну горловину. Користуйтеся виключно штовхачем, який входить до комплекту поставки!
- Поводження з подрібнювальними лезами, спорожнення й очищення потребують обережності. Не торкайтеся подрібнювальних лез на дні фільтра. Спочатку почистьте фільтр щіткою, потім сполосніть його під проточною водою або помийте в посудомийній машині.

⚠ Небезпека задушення!

Не дозволяйте дітям гратися з пакувальним матеріалом.

⚠ Увага!

- Рекомендується ні в якому разі не залишати прилад ввімкненим довше, ніж це потрібно для переробки продуктів. Не вмикайте прилад вхолосту.
- Прилад вмикати та вимикати виключно поворотним перемикачем.

⚠ Важливо!

- Переробляйте лише стиглі й не заморожені фрукти, ягоди й овочі. Нестиглі фрукти, ягоди й овочі дуже швидко засмічують фільтр.
- Спорожнюйте ємність для вичавків, перш ніж вичавки досягнуть краю чаші фільтра.
- Вібрація приладу під час вичавлювання соку свідчить про те, що фільтр засмічено або пошкоджено. негайно вимкніть прилад. Перевірте фільтр. Якщо фільтр пошкоджено, більше не використовуйте його!

- Після кожного використання, а також після тривалого невикористання прилад необхідно очищати. ➔ «Чищення та догляд» див. стор. 106

Щиро вітаємо вас із покупкою нового приладу фірми Bosch. Додаткову інформацію про нашу продукцію ви знайдете на нашому сайті.

Зміст

Використання за призначенням.....	102
Правила техніки безпеки.....	102
Стислий огляд.....	104
Захист від увімкнення.....	104
Управління.....	104
Чищення та догляд.....	106
Рецепти.....	107
Утилізація.....	108
Умови гарантії.....	108

Стислий огляд

Розгорніть сторінки з малюнками.

➔ Малюнок **A**

- 1** Блок двигуна (з відсіком для кабелю)
- 2** Перемикач:
0/off вимкнення приладу,
1 = увімкнення приладу / низька швидкість,
2 = увімкнення приладу / висока швидкість
- 3** Скоба-фіксатор
- 4** Посудина для вичавків
- 5** Заглушка для зливного отвору (запобігає витіканню)

Важлива вказівка

- Під час увімкнення приладу заглушка має бути відчинена (у крайньому передньому положенні). Коли заглушку відчинено, сік стікає у відповідну посудину.
- Перед спорожненням посудини для соку слід вимкнути прилад (**0/off**) і зачинити заглушку (пересунути назад). Це неможливіє подальше витікання соку і запобігає забрудненню робочої поверхні.

- 6** Чаша фільтра зі зливним отвором
- 7** Фільтр
- 8** Кришка
- 9** Завантажувальна горловина
- 10** Штовхач
- 11** Посудина для соку
- 12** Сепаратор піни
- 13** Кришка посудини для соку
- 14** Щітка для чищення

Захист від увімкнення

Прилад можна ввімкнути, лише якщо

- чашу фільтра й кришку правильно встановлено та
- скоби-фіксатори правильно зафіксовано.

Перед кожним використанням перевіряйте, чи правильно закріплено кришку!

Управління

➔ Малюнок **B**

Збирання

⚠ Небезпека травмування

- Не користуйтеся приладом, якщо кабель живлення і прилад мають будь-які пошкодження.
- Перед кожним використанням слід перевіряти весь прилад, а особливо фільтр і чашу фільтра, на відсутність пошкоджень (тріщин, розколин).
- Не торкайтеся подрібнювальних лез / лез на дні фільтра.
- Насуньте заглушку (ручкою ліворуч) до упору на зливний отвір і поверніть на 90° угору. Слідкуйте за тим, щоб на зливному отворі було ущільнювальне кільце!
- Вставте чашу фільтра в блок двигуна.
- Вставте фільтр і притисніть униз до фіксації з характерним клацанням. Фільтр має міцно сидіти на приводі! Спочатку перевірте, чи немає пошкоджень!

- Вставте посудину для вичавків у блок двигуна.
- Установіть кришку.
- Зачепіть обидві скоби-фіксатори за виступи на кришці (1.) і натисніть на них так, щоб вони зафіксувалися з чутним клацанням (2.).
- Поставте посудину з носиком під зливний отвір, звідки литиметься сік. Якщо вам більше подобається сік з піною, вийміть з посудини для соку сепаратор піни. Закрийте склянку для соку кришкою, щоб уникнути розбризкування.
- Вставте штовхач у завантажувальну горловину. Штовхач має напрямний жолобок!

Підготовка фруктів, ягід і овочів

Увага!

Переробляйте лише стиглі й не заморожені фрукти, ягоди й овочі. Нестиглі фрукти, ягоди й овочі дуже швидко засмічують фільтр.

- Фрукти, ягоди й овочі слід спочатку помити.
- За наявності кісточок вийміть їх. Видаліть грубі плодоніжки.
- Великі плоди слід порізати так, щоб вони могли пройти крізь завантажувальну горловину.
- Переробляти можна тільки свіжі фрукти, ягоди й овочі.
- Плоди з товстою та твердою шкіркою (наприклад, ананаси, кавуни, апельсини, буряки) слід спочатку почистити. З цитрусів слід видалити білу цедру!
- Консистенція яблучного соку залежить від використовуюваного сорту яблука. Що соковитіше яблуко, то рідший сік. Щоб сповільнити потемніння яблучного соку, додайте до нього кілька крапель лимонного соку.
- У цій соковичавниці можна переробляти також листя та стебла (наприклад, качани салату).

- Сік слід пити відразу ж після приготування, інакше він швидко втрачає смак і поживну цінність.
- Цю соковичавницю не призначено для переробки дуже твердих, грубо-волокнистих або крохмалевмісних фруктів, ягід і овочів (наприклад, цукрової тростини, бананів, папаї, авокадо, інжиру, манго).

Вичавлювання соку

⚠ Небезпека травмування

Не опускайте пальці в завантажувальну горловину. Користуйтеся виключно штовхачем, який входить до комплекту поставки!

- Поставте зібраний прилад на рівній і чистій робочій поверхні.
- Витягніть кабель з відсіку на бажану довжину.
- Вставте штепсельну вилку в розетку.
- Відчиніть заглушку на зливному отворі, посунавши її вперед.
- Увімкніть прилад.
 - Ступінь **1** якнайкраще підходить для переробки м'яких фруктів, ягід і овочів, як-от кавунів, винограду, помідорів, огірків і малини.
 - Ступінь **2** призначено для переробки твердих плодів, як-от моркви.

Тривалість застосування приладу становить 10 хвилин для всіх видів фруктів, ягід і овочів, таких як морква, огірки, яблука та груші. Після цього вимкніть прилад і дайте йому охолонути.

- Завантажуйте плоди в горловину під час роботи двигуна.
- Для підштовхування користуйтеся виключно штовхачем. Ніколи не опускайте пальці в завантажувальну горловину! Натискайте на штовхач лише злегка. Це підвищить вихід соку та зменшить навантаження на прилад.
- Вимкніть прилад. Установіть перемикач у положення **0/off**. Вимикайте прилад лише тоді, коли перестане витікати сік.

Увага!

Перш ніж відчиняти прилад, дочекайтеся зупинки двигуна.

Важливі вказівки

- Спорожнюйте посудину для вичавків, перш ніж вичавки досягнуть краю чаші фільтра.
- Вібрація приладу під час вичавлювання соку свідчить про те, що фільтр засмічено або пошкоджено. негайно вимкніть прилад. Перевірте фільтр. Якщо фільтр пошкоджено, більше не використовуйте його!

Спорожнення посудини для вичавків і фільтра

→ Малюнок 9

Спорожнюйте посудину для вичавків, перш ніж вичавки досягнуть краю чаші фільтра. Для цього вимкніть прилад, як описано нижче.

- Установіть перемикач у положення **0/off**.
- Щоб вийняти посудину для вичавків, візьміть її за ручку-заглиблення й нахиліть назовні. Перш ніж працювати далі, установіть посудину для вичавків на місце.

Спорожняти фільтр слід, якщо

- частота обертання вала двигуна значно зменшилася,
- сік став густіший,
- прилад почав відчутно вібрувати.

Рекомендація: спорожнюйте фільтр одночасно з посудиною для вичавків.

Важливо!

Якщо сік підтік під чашу фільтра, негайно витріть його вологою ганчіркою.

Розбирання

⚠ Небезпека ураження електричним струмом

Перш ніж виконувати будь-які роботи з приладом, від'єднайте його від електромережі.

⚠ Небезпека травмування

- Прилад можна розбирати, тільки коли двигун перебуває в нерухомому стані.
- Не торкайтеся подрібнювальних лез / лез на дні фільтра.

→ Малюнок 10

- Вимкніть прилад і від'єднайте його від електромережі.
- Дочекайтеся зупинки двигуна (приблизно 10-12 секунд).
- Зачиніть заглушку зливного отвору, пересунувши її назад.
- Вийміть штовхач і посудину для вичавків.
- Відтягніть убік нижню частину обох скоб-фіксаторів. Після цього відчепіть їх зверху від виступів кришки.
- Зніміть кришку.
- Зніміть чашу фільтра з блока двигуна, узявши її обома руками.
- Вийміть фільтр із чаші.
- Поверніть заглушку ліворуч і витягніть зі зливного отвору.

Чищення та догляд

Важлива вказівка

Прилад не потребує технічного обслуговування. Ретельне очищення запобігає пошкодженню приладу та допомагає зберегти його працездатність.

⚠ Небезпека ураження електричним струмом

- Перш ніж виконувати будь-які роботи з приладом, від'єднайте його від електромережі.
- Ніколи не занурюйте основний блок приладу в рідини та не мийте в посудомийній машині.

⚠ Небезпека травмування

- Не торкайтеся подрібнювальних лез / лез на дні фільтра.
- Для очищення використовуйте щітку!

Увага!

Не застосовуйте абразивні засоби для чищення. Можливе пошкодження поверхонь.

- Спочатку почистьте фільтр щіткою, а потім сполосніть його під проточною водою або помийте в посудомийній машині.
- Протріть блок двигуна вологою ганчіркою, за потреби додайте трохи мийного засобу. Одразу витріть блок двигуна насухо.
- Усі інші деталі можна мити в посудомийній машині.

Забарвлення (наприклад, від моркви або буряка) на пластмасових деталях можна легко усунути за допомогою кількох крапель рослинної олії. Потім помийте деталі в посудомийній машині (якщо вони придатні для цього).

Заміна фільтра

Заміняйте фільтр одразу після виявлення перших ознак зносу чи пошкоджень, щоб повністю уникнути ризику ламання. У разі щоденного використання фільтр слід замінити приблизно через 5 років.

Важлива вказівка

Фільтр можна замовити в сервісній службі (номер для замовлення: 00648221).

Рецепти

Кавуново-йогуртовий смузі

(для 4 порц.)

- 200 г натурального йогурту
- 2 щіпки насіння ванілі
- 2 с. л. меду, за смаком
- 400 г м'якоти кавуна, без шкірки й насіння
- Добре перемішайте йогурт із ваніллю й медом і налейте у високу склянку.
- Поріжте кавун на шматки відповідного розміру й вичавіть з них сік.
- Вилийте на йогурт. Подаючи напій на стіл, його можна прикрасити шматком кавуна.

Огірково-кефірний напій

(для 4 порц.)

- 2 огірки
- 800 г кефіру
- 200 г йогурту
- 2 ч. л. оливкової олії
- 2 с. л. лимонного соку
- 4 с. л. свіжого посіченого кропу
- Морська сіль
- Перець, мелений
- Помийте й почистьте огірки; відріжте чотири поздовжні смужки за допомогою ножа для чищення овочів.
- З решти огірків вичавіть сік.
- Потім змішайте сік з кефіром, йогуртом, олією та лимонним соком.
- Після цього підмішайте кріп, посоліть і поперчіть напій.
- Смужки огірків хвилями настроміть на дерев'яні шпажки. Налийте напій у склянки і покладіть згори шпажки з огірковими смужками.

Овочевий смузі із солодким перцем

(для 4 порц.)

- 2 стручки солодкого перцю
- 8 стиглих помідорів
- 1 ч. л. солодкої паприки
- ½ ч. л. оливкової олії
- Сіль
- Мелений гострий перець
- 2 ч. л. лимонного соку
- «Сичуанський перець» для прикрашання
- Помийте стручки солодкого перцю, розріжте їх навпіл, звільніть від насіння й білих внутрішніх перегородок, наріжте великими шматками.
- Помийте помідори, видаліть плодоножки й наріжте шматками.
- Вичавіть сік з помідорів і перцю.
- Змішайте з паприкою та оливковою олією, приправте сіллю, гострим перцем і лимонним соком.
- Налийте в холодну склянку; подавайте, прикрасивши розтертим «сичуанським перцем».

Морквяний пиріг

- 4 яйця
 - 4 с. л. теплої води
 - 200 г цукру
 - 100 г борошна
 - 500 г моркви
- Використовуються залишки (200-300 г) після вичавлювання соку з моркви — знаходяться в посудині для вичавків)
- 200 г мелених лісових горіхів
 - 1 ч. л. розпушувача тіста
 - Вичавлюйте сік з моркви приблизно 5 секунд на найвищій швидкості. (Переробляючи велику кількість продуктів, після кожного спорожнення посудини для вичавків давайте приладу охолонути до кімнатної температури.)
 - Перемішуйте яйця, воду й цукор приблизно 5 хвилин. Суміш має набути пінного вигляду.
 - Повільно додайте борошно, розпушувач тіста, горіхи й моркву. Не можна додавати завеликі шматки моркви.
 - Покладіть тісто у форму (наприклад, рознімну форму діаметром 260 мм) і випікайте при температурі 180 °C впродовж 30-35 хвилин.

Утилізація



Цей прилад маркіровано згідно положень європейської Директиви 2012/19/EU стосовно електронних та електроприладів, що були у використанні (waste electrical and electronic equipment – WEEE). Директивою визначаються можливості, які є дійсними у межах Європейського союзу, щодо прийняття назад та утилізації бувших у використанні приладів. Про актуальні можливості для видалення можна дізнатися в спеціалізованому магазині.

Умови гарантії

Стосовно цього приладу діють умови гарантії, щоб були опубліковані нашим компетентним представництвом в країні, в якій Ви придбали прилад. Ви можете в будь-який час одержати умови гарантії у спеціалізованому магазині, в якому Ви придбали прилад, або безпосередньо в нашому представництві у Вас в країні. Умови гарантії для Німеччини та адреси Ви знайдете на останніх чотирьох сторінках цієї брошури. Крім того, умови гарантії розміщені також і в Інтернеті за зазначеною адресою. Для користування гарантійними послугами необхідно в будь-якому випадку показати квитанцію про оплату.

Можливі зміни.

Использование по назначению

Этот прибор предназначен только для домашнего использования. Прибор пригоден для отжима сока из фруктов (например, яблок, груш, слив и вишни без косточек) и овощей (например, помидоров, моркови). Он не предназначен для переработки очень твердых, грубоволокнистых или крахмалосодержащих фруктов и овощей (например, сахарного тростника, бананов, папайи, авокадо, инжира, манго).

Используйте прибор только внутри помещений при комнатной температуре на высоте не выше 2000 м над уровнем моря.

Важные правила техники безопасности

Внимательно ознакомьтесь с инструкцией по эксплуатации, при работе руководствуйтесь указаниями данной инструкции и сохраняйте ее для дальнейшего использования! Передавая прибор другим лицам, прикладывайте данную инструкцию.

Производитель не несет ответственности за повреждения, возникшие в результате несоблюдения указаний по правильному применению прибора.

Этот прибор могут использовать лица с ограниченными физическими, сенсорными или умственными способностями или не имеющими достаточного опыта или знаний, если они находятся под присмотром или прошли соответствующий инструктаж относительно безопасного пользования прибором и уяснили для себя, какую опасность несет в себе прибор.

Детей нельзя подпускать к прибору и шнуру питания, им нельзя пользоваться прибором. Детям запрещено играть с прибором. Производить очистку и техобслуживание детям не разрешается.

Опасность поражения током и возгорания!

- При подключении прибора и его эксплуатации соблюдайте данные, приведенные на фирменной табличке. Пользоваться прибором разрешается только при отсутствии повреждений кабеля и прибора. Во избежание возникновения опасной ситуации, ремонт прибора, например, замену поврежденного сетевого шнура, разрешается производить только нашей сервисной службе.
- Категорически запрещается подключать прибор к таймерам или розеткам с дистанционным управлением. Всегда следите за прибором во время его работы!
- Ни в коем случае не ставьте прибор на горячие поверхности, например, на электроплиту, или вблизи них. Сетевой кабель не должен соприкасаться с горячими частями или проходить через острые грани.

- Ни в коем случае не погружайте основной блок в жидкости, не мойте его под проточной водой и в посудомоечной машине. Не используйте паровые очистители. Не используйте прибор влажными руками.
- После каждого применения, при отсутствии присмотра, перед сборкой, разборкой или очисткой, а также в случае неисправности обязательно отсоедините прибор от сети.

⚠ Не исключена опасность травмирования!

- Перед каждым использованием проверить весь прибор, особенно ситечко и вставку для ситечка, на отсутствие повреждений (трещин, сколов). Прибором запрещено пользоваться в случае повреждений ситечка или крышки либо видимых трещин на их поверхности.
- Перед заменой принадлежностей или дополнительных деталей, которые во время работы приводятся в движение, прибор должен быть отключен и отсоединен от сети. После выключения привод еще движется некоторое время. Дождитесь полной остановки привода.
- Пользуйтесь прибором только в собранном состоянии. Будьте осторожны, закрывая запорную скобу, чтобы избежать защемления пальцев.
- Прибор предусмотрен для использования одним человеком.
- Не опускать пальцы в загрузочный ствол. Используйте только толкатель, входящий в комплект поставки!
- Соблюдайте осторожность при обращении с измельчающими лезвиями, при опорожнении резервуара и при очистке. Не трогать измельчающие лезвия на дне ситечка. Сначала очистить ситечко щеткой, затем промыть под проточной водой или вымыть в посудомоечной машине.

⚠ Опасность удушья!

Не позволять детям играть с упаковочным материалом.

⚠ Внимание!

- Рекомендуются ни в коем случае не оставлять прибор включенным дольше, чем это необходимо для переработки продуктов. Не включайте прибор вхолостую.
- Включать и выключать прибор можно исключительно с помощью поворотного переключателя.

⚠ Важно!

- Перерабатывать можно только спелые и незамороженные овощи и фрукты. Недозрелые фрукты и овощи очень быстро забивают ситечко.
- Емкость для выжимок следует опорожнить прежде, чем выжимки достигнут края вставки для ситечка.

- Вибрации прибора при отжиме сока указывают на забитое или поврежденное ситечко. Немедленно выключите прибор. Проверить ситечко. Поврежденное ситечко больше не использовать!
- После каждого применения или после длительного неиспользования обязательно тщательно очистите прибор.
→ «Очистка и уход» см. стр. 114

От всего сердца поздравляем Вас с покупкой нового прибора фирмы **Bosch**. Дополнительную информацию о нашей продукции Вы найдете на нашей странице в Интернете.

Оглавление

Использование по назначению.....	109
Важные правила техники безопасности.....	109
Комплектный обзор	111
Блокировка включения.....	111
Эксплуатация	112
Очистка и уход	114
Рецепты	114
Утилизация.....	115
Условия гарантийного обслуживания..	116

Комплектный обзор

Откройте страницы с рисунками.

→ Рисунок **A**

- 1 Блок двигателя (с отделением для электрошнура)**
- 2 Переключатель**
0/off = включение прибора
1 = включение прибора / низкая скорость
2 = включение прибора / высокая скорость
- 3 Запорная скоба**
- 4 Емкость для выжимок**
- 5 Затвор для диспенсера (капля-стоп)**

Важная информация

- При включении прибора затвор должен быть открыт (затвор в крайнем переднем положении). При открытом затворе сок вытекает в стакан для сока.
- При опорожнении стакана для сока выключить прибор (**0/off**) и закрыть затвор (нажать вниз). Этим прекращается дальнейшее вытекание сока и, тем самым, предотвращается загрязнение рабочей поверхности.

6 Вставка для ситечка с диспенсером

7 Ситечко

8 Крышка

9 Загрузочный ствол

10 Толкатель

11 Стакан для сока

12 Пеноотделитель

13 Крышка стакана для сока

14 Щетка для очистки

Блокировка включения

- Прибор включается только, если
- вставка для ситечка и крышка правильно установлены и
 - запорные скобы надлежащим образом зафиксированы.

Блокировку крышки проверять перед каждым использованием!

Эксплуатация

→ Рисунок 

Сборка

⚠ Не исключена опасность травмирования

- Пользоваться прибором разрешается только при отсутствии повреждений кабеля и прибора.
- Перед каждым использованием проверить весь прибор, особенно ситечко и вставку для ситечка, на отсутствие повреждений (трещин, сколов).
- Не трогать измельчающие лезвия / лезвия на дне ситечка.
- Затвор (ручкой влево) передвинуть до упора на диспенсер и повернуть на 90° вверх. Проследить за наличием уплотнительного кольца на диспенсере!
- Вставить в блок двигателя вставку для ситечка.
- Вставить ситечко и прижать вниз до щелчка фиксации. Ситечко должно быть прочно зафиксировано на приводе! Предварительно проверить на отсутствие повреждений!
- Вставить в блок двигателя емкость для выжимок.
- Установите крышку.
- Вставить обе запорные скобы в выступы крышки (1.) и прижать вниз, чтобы они зафиксировались со щелчком (2.).
- Поставить под диспенсер стакан для сока с носиком. Если вам больше нравится сок с пеной, извлечь из стакана для сока пеноотделитель. Установить крышку на стакан для сока, чтобы предотвратить брызги.
- Вставить толкатель в загрузочный ствол. На толкателе есть направляющий желобок!

Подготовка овощей и фруктов

Внимание!

Перерабатывать можно только спелые и незамороженные овощи и фрукты. Недозрелые фрукты и овощи очень быстро забивают ситечко.

- Овощи и фрукты следует сначала помыть.
- Из фруктов с косточками удалить косточки. Удалить крупные стебли.
- Крупные овощи и фрукты измельчить настолько, чтобы они прошли через загрузочный ствол.
- Перерабатывать только свежие овощи и фрукты.
- Фрукты с толстой и твердой кожурой (например, ананасы, дыни, апельсины, красную свеклу) следует сначала почистить. С цитрусовых удалить белый слой мякоти под кожурой!
- Консистенция яблочного сока зависит от используемого сорта яблок. Чем сочнее яблоки, тем более жидкий сок. Для замедления потемнения яблочного сока добавить в него несколько капель лимонного сока.
- В данной соковыжималке можно также перерабатывать листья и стебли (например, кочерыжку листового салата).
- Сок следует по возможности выпить сразу же после приготовления, так как он быстро теряет вкус и питательные свойства.
- Соковыжималка не пригодна для переработки особенно твердых, волокнистых и крахмалосодержащих овощей и фруктов (например, сахарного тростника, бананов, папайи, авокадо, инжира и манго).

Выжимание сока

⚠ Не исключена опасность травмирования

Не опускать пальцы в загрузочный ствол. Используйте только толкатель, входящий в комплект поставки!

- Установить собранный прибор на гладкую, чистую рабочую поверхность.
- Извлечь сетевой кабель из отсека для кабеля на необходимую длину.
- Вставьте вилку в розетку.
- Передвинуть вперед затвор на диспенсере, чтобы его открыть.
- Включить прибор.
- Ступень **1** особенно пригодна для мягких фруктов / овощей, например, арбузов, винограда, помидоров, огурцов и малины.
- Ступень **2** пригодна для твердых, крепких фруктов и овощей, например, моркови.

Продолжительность использования прибора составляет 10 минут для всех сортов фруктов и овощей, например, моркови, огурцов, яблок и груш. После этого выключить прибор и дать ему остыть.

- При работающем двигателе загрузить овощи/фрукты в загрузочный ствол.
- Для подталкивания следует пользоваться только толкателем. Ни в коем случае не опускать пальцы в загрузочный ствол! На толкателе нажимать лишь слегка. Это повышает количество полученного сока и бережет прибор.
- Выключить прибор. Установите переключатель в положение **0/off**. Выключить прибор только после того, как сок перестанет вытекать.

Внимание!

Перед тем, как открыть прибор, обязательно дождаться остановки двигателя.

Важные указания

- Емкость для выжимок следует опорожнить прежде, чем выжимки достигнут края вставки для ситечка.
- Вибрации прибора при отжиме сока указывают на забитое или поврежденное ситечко. Немедленно выключите прибор. Проверить ситечко. Поврежденное ситечко больше не использовать!

Опорожнение емкости для выжимок и ситечка

→ Рисунок C

Емкость для выжимок следует опорожнить прежде, чем выжимки достигнут края вставки для ситечка. Для этого выключить прибор.

- Установите переключатель в положение **0/off**.
- Для извлечения емкости для выжимок взять ее за углубления для захвата и снять движением назад. Прежде чем продолжить работу, емкость для выжимок нужно снова установить на место.

Ситечко следует опорожнить, если

- число оборотов двигателя значительно снижается,
- сок становится гуще,
- прибор начинает заметно вибрировать.

Рекомендация: одновременно опорожнить емкость для выжимок и ситечко.

Важно!

Если сок попал под вставку для ситечка, его следует сразу же удалить влажной тряпкой.

Разборка

⚠ Опасность поражения электрическим током

Перед всеми работами на приборе извлечь штепсельную вилку из розетки.

⚠ Не исключена опасность травмирования

- Прибор можно разбирать только после остановки двигателя.
- Не трогать измельчающие лезвия / лезвия на дне ситечка.

→ Рисунок D

- Выключить прибор и извлечь штепсельную вилку из розетки.
- Дождаться остановки двигателя (прибл. 10-12 сек.).
- Затвор на диспенсере передвинуть назад, чтобы закрыть.

- Извлечь толкатель и емкость для выжимок.
- Обе запорные скобы снизу развести в стороны. Затем извлечь сверху из выступов в крышке.
- Снимите крышку.
- Приподнять обеими руками и извлечь вставку для ситечка из блока двигателя.
- Извлечь ситечко из вставки для ситечка.
- Затвор повернуть влево и снять с диспенсера.

Очистка и уход

Важная информация

Данный прибор не нуждается в техническом обслуживании. Тщательная очистка защищает прибор от повреждений и сохраняет его работоспособность.

⚠ Опасность поражения электрическим током

- Перед всеми работами на приборе извлечь штепсельную вилку из розетки.
- Ни в коем случае не погружайте основной блок в жидкости и не мойте его в посудомоечной машине.

⚠ Не исключена опасность травмирования

- Не трогать измельчающие лезвия / лезвия на дне ситечка.
- Для очистки использовать щетку!

Внимание!

Не пользуйтесь абразивными чистящими средствами. Поверхность электроприбора может быть повреждена.

- Сначала очистить ситечко щеткой, затем промыть под проточной водой или вымыть в посудомоечной машине.
- Протрите блок двигателя влажной материей, при необходимости используйте немного средства для мытья посуды. Сразу же протереть блок двигателя насухо.
- Все остальные детали можно мыть в посудомоечной машине.

Цветной налет на пластмассовых деталях (например, от моркови или красной свеклы) можно легко удалить с помощью небольшого количества растительного масла. Затем поместить детали в посудомоечную машину (если они пригодны для этого).

Замена ситечка

Во избежание малейшей опасности поломки заменяйте ситечко при первых признаках износа или повреждений. При ежедневном использовании ситечко следует заменить примерно через 5 лет.

Важная информация

Ситечко можно заказать через службу сервиса (номер для заказа: 00648221).

Рецепты

Арбузно-йогуртовый смузи

(на 4 напитка)

- 200 г натурального йогурта
- 2 щепотки семян ванили на кончике ножа
- 2 ст. л. меда, по вкусу
- 400 г мякоти арбуза без кожуры и семечек
- Йогурт тщательно перемешать с мякотью ванили и медом и налить в высокий стакан.
- Арбуз нарезать подходящими кусками и отжать сок.
- Вылить сверху на йогурт и по желанию подавать с куском арбуза в качестве украшения.

Огуречно-кефирный напиток

(на 4 напитка)

- 2 огурца
- 800 г кефира
- 200 г йогурта
- 2 ч. л. оливкового масла
- 2 ст. л. лимонного сока
- 4 ст. л. свежего нарезанного укропа
- морская соль
- перец из мельницы

- Огурцы помыть, почистить и отрезать четыре тонких продольных полоски с помощью ножа для экономной чистки овощей.
- Из остальных огурцов отжать сок.
- Затем смешать в блендере сок с кефиром, йогуртом, оливковым маслом и лимонным соком.
- Потом вмешать укроп и заправить напиток солью и перцем.
- Полоски огурцов волнами наколоть на деревянные палочки. Налить напиток в стаканы и положить сверху палочки с огуречными полосками.

Овощной смузи со сладким перцем

(на 4 напитка)

- 2 стручка красного сладкого перца
- 8 спелых помидоров
- 1 ч. л. молотого порошка паприки, слабожгучего
- ½ ч. л. оливкового масла
- соль
- кайенский перец
- 2 ч. л. лимонного сока
- сычуаньский перец для гарнира
- Стручки сладкого перца помыть, разрезать пополам, освободить от семян и белых внутренних перегородок и нарезать крупными кусками.
- Помидоры помыть, вырезать плодоножки и нарезать кусками.
- Отжать сок из помидоров и из сладкого перца.
- Смешать с порошком паприки и оливковым маслом и заправить солью, кайенским перцем и лимонным соком.
- Налить в холодный стакан и подавать, украсив растертым сычуаньским перцем.

Морковный пирог

- 4 яйца
 - 4 ст. л. теплой воды
 - 200 г сахара
 - 100 г муки
 - 500 г моркови
- В данном случае используются остатки (200-300 г) после отжима сока из моркови – они находятся в емкости для выжимок.
- 200 г молотых лесных орехов
 - 1 ч. л. пекарского порошка
 - Выжать сок из моркови на максимальной скорости в течение прим. 5 секунд. (При переработке большого количества продуктов после каждого опорожнения емкости для выжимок изделие следует охладить до комнатной температуры.)
 - Яйца, воду и сахар взбить приблизительно 5 минут. Смесь должна пениться.
 - Медленно добавить муку, химический разрыхлитель, лесные орехи и морковь. Кусочки моркови не должны быть слишком крупными.
 - Заполнить тесто в форму (например, разъемную форму диаметром 260 мм) и выпекать при температуре 180 градусов в течение 30-35 минут.

Утилизация



Утилизируйте упаковку с использованием экологически безопасных методов. Данный прибор имеет отметку о соответствии европейским нормам 2012/19/EU утилизации электрических и электронных приборов (waste electrical and electronic equipment – WEEE). Данные нормы определяют действующие на территории Евросоюза правила возврата и утилизации старых приборов. Информацию об актуальных возможностях утилизации Вы можете получить в магазине, в котором Вы приобрели прибор.

Условия гарантийного обслуживания

Получить исчерпывающую информацию об условиях гарантийного обслуживания Вы можете в Вашем ближайшем авторизованном сервисном центре, или в сервисном центре от производителя ООО «БСХ Бытовые Приборы», или в сопроводительной документации.

Мы оставляем за собой право на внесение изменений.

Информация изготовителя о гарантийном и сервисном обслуживании

Круглосуточный телефон службы поддержки*:

8 (800) 200-29-61

Официальный сайт в Интернете:

www.bosch-home.ru

Адреса авторизованных сервисных центров, а также вся информация по сервисному обслуживанию доступна на официальном сайте в Интернете: www.bosch-home.ru.

Рекомендуем Вам пользоваться услугами только авторизованных сервисных центров.

Оригинальные аксессуары и средства по уходу для бытовой техники Bosch Вы можете приобрести в нашем фирменном интернет-магазине: www.bosch-home.ru/store. С условиями заказа, оплаты и доставки Вы можете ознакомиться на сайте. Также оригинальные аксессуары и средства по уходу Вы можете приобрести в авторизованных сервисных центрах.

1. Изделие _____ 2. Модель _____

Пункты 1-2 заполняются только в случае, если эти данные не содержатся в документах о покупке изделия (кассовый чек и/или товарный чек, товарная накладная).

3. Данная информация распространяется на малые бытовые приборы товарного знака Bosch: кофеварки, кофемашины, кофемолки, весы, кухонные комбайны, миксеры, пылесосы, резки, тостеры, утюги, фены, распрямители для волос, электрочайники, соковыжималки, измельчители, блендеры, гладильные доски, ванночки, наполные весы, утюги, паровые станции, гладильные доски и аналогичные им изделия.

4. Уважаемые дамы и господа, сообщаем Вам, что подтверждение соответствия нашей продукции обязательным требованиям в соответствии с законодательством осуществляется в форме обязательной сертификации и декларирования соответствия. Информацию об обязательном подтверждении соответствия наших приборов, в том числе данные о номере сертификата соответствия (декларации о соответствии) и сроке его (ее) действия Вы можете получить в ООО «БСХ Бытовые Приборы».

Наша продукция производится под контролем транснациональной корпорации «БСХ Хаусгерете ГмБХ», адрес штаб-квартиры: 81739 Мюнхен, Карл-Верн Штрассе 34, Германия (BSH Hausgeräte GmbH, Carl-Wery-Str. 34, 81739 München, Germany).

Организацией, выполняющей функции иностранного изготовителя, уполномоченной на основании договора с ним, является ООО «БСХ Бытовые Приборы», 198515, Санкт-Петербург, г. Петергоф, ул. Карла Сименса, д.1 лит. А, филиал в г. Москва, 119071, ул. Малая Калужская, д.15, телефон (495) 737-2777, факс (495) 737-2798.

5. Обязательные сведения о технических характеристиках прибора приведены на типовой табличке прибора или на его этикетке и/или в сопроводительной документации.

6. Аксессуары и средства по уходу

Для безупречного функционирования Вашей техники и ухода за ней производитель рекомендует использовать только оригинальные аксессуары и средства по уходу. Оригинальные аксессуары разработаны производителем, они идеально подходят именно для Вашего прибора. Оригинальные аксессуары и средства по уходу соответствуют самым высоким требованиям качества товарного знака Bosch, они проходят заводские испытания для обеспечения максимальной надежности в работе. По всем вопросам, связанным с аксессуарами и средствами по уходу для Вашей бытовой техники, Вы можете обратиться в авторизованные сервисные центры или по телефону службы поддержки.

7. Гарантия изготовителя

Фирма изготовитель предоставляет на приобретенный Вами в Российской Федерации бытовой прибор гарантию в соответствии с действующим законодательством РФ сроком 1 год. На приобретенный в Республике Беларусь бытовой прибор, к которому при покупке был выдан гарантийный талон, действуют гарантийные условия, не противоречащие законодательству Республики Беларусь.

8. Внимание! Важная информация для потребителей

Данный прибор предназначен для использования исключительно для личных, семейных, домашних и иных нужд, не связанных с осуществлением предпринимательской деятельности либо удовлетворением бытовых потребностей в офисе предприятия, учреждения или организации. Использование прибора в целях, отличных от вышеуказанных, является нарушением правил надлежащей эксплуатации прибора.

Наличие фирменной заводской типовой таблички на приборе обязательно! Пожалуйста, убедитесь в ее наличии и сохраните ее на приборе в течение всего срока службы прибора. Удаление таблички ведет к обезличению прибора и к возможным нарушениям правил его эксплуатации.

Изготовитель не несет ответственность за недостатки в приборе, если сервисной службой будет доказано, что они возникли после передачи прибора потребителю вследствие нарушения им правил пользования, транспортировки, хранения, действий третьих лиц, непреодолимой силы (пожара, природной катастрофы и т.п.), попадания бытовых насекомых и грызунов, воздействия иных посторонних факторов, а также вследствие существенных нарушений технических требований, оговоренных в инструкции по эксплуатации, в том числе нестабильности параметров электросети, установленных ГОСТ 32144-2013.

Для подтверждения даты покупки прибора при гарантийном ремонте или предъявлении иных предусмотренных законом требований убедительно просим Вас сохранять документы о покупке (чек, квитанцию, иные документы, подтверждающие дату и место покупки).

Соблюдение рекомендаций и указаний, содержащихся в инструкции по эксплуатации (правилах пользования), поможет избежать проблем в эксплуатации прибора и его обслуживании.

Неисправные узлы приборов в гарантийный период бесплатно ремонтируются или заменяются новыми. Решение вопроса о целесообразности их замены или ремонта остается за службами сервиса.

9. Информация о сервисе

В период и после истечения гарантийного срока наша Служба Сервиса, а также мастера наших партнеров всегда готовы предложить Вам свои услуги. Список адресов уполномоченных изготовителем пунктов авторизованного сервисного обслуживания находится на официальном сайте в Интернете: www.bosch-home.ru.

Срок службы малых бытовых приборов (кроме кухонных комбайнов и пылесосов) составляет 2 года. Срок службы кухонных комбайнов и пылесосов составляет 5 лет. Срок службы изделия исчисляется с даты его покупки, либо при невозможности ее определения, с даты изготовления изделия, нанесенной на типовую табличку изделия. В соответствии со стандартом изготовителя дата изготовления маркируется FD ПГММ, где ПГ – год изготовления минус 1920, а ММ – месяц изготовления. Для определения года изготовления прибора необходимо к 1920 прибавить число ПГ.

* Бесплатный круглосуточный телефон для звонков на территории РФ.

B3AC065N1-1M00 03/2017



BOSCH

Разработано для жизни

Информация о бытовой технике, произведенной под контролем концерна БСХ Хаусгерете ГмБХ, Карл-Вери-Штр. 34, 81739 Мюнхен, Германия в соответствии с требованиями Федерального Закона РФ от 23 ноября 2009 г. № 261-ФЗ, законодательства о техническом регулировании и законодательства о защите прав потребителей Российской Федерации

**Продукция: соковыжималки, миксеры, блендеры, резки,
кухонные комбайны, кофемолки, мясорубки, измельчители**

**Товарный знак:
Bosch**

ВНИМАНИЕ! Ассортимент продукции постоянно обновляется. Технические характеристики продукции, в том числе энергоэффективности, постоянно совершенствуются. Продукция регулярно проходит обязательную процедуру подтверждения соответствия согласно действующему законодательству. Информацию о реквизитах актуальных сертификатов соответствия и сроках их действия, актуальную информацию о классе и характеристиках энергоэффективности продукции, информацию об актуальном ассортименте продукции можно получить у организации, выполняющей функции иностранного изготовителя на территории Российской Федерации ООО «БСХ Бытовые Приборы», 198515, Санкт-Петербург, г. Петергоф, ул. Карла Сименса, д.1 лит. А, филиал в г. Москва, 119071, ул. Малая Калужская, д.15, телефон (495) 737-2777, факс (495) 737-2798.

Компания ООО «БСХ Бытовые Приборы», 198515, Санкт-Петербург, г. Петергоф, ул. Карла Сименса, д.1 лит. А, филиал в г. Москва, 119071, ул. Малая Калужская, д.15, телефон (495) 737-2777, факс (495) 737-2798 осуществляет свою деятельность по подтверждению соответствия продукции от имени производителя на единой таможенной территории Евразийского экономического союза в соответствии с действующими техническими регламентами, в качестве уполномоченного Изготовителя лица, а также выполняет требования, предусмотренные Законом РФ №184-ФЗ «О техническом регулировании» для лица, выполняющего функции иностранного изготовителя на территории Российской Федерации.

Импортером в Российскую Федерацию продукции, сертифицированной в качестве серийно производимой, является ООО «БСХ Бытовые Приборы», 198515, Санкт-Петербург, г. Петергоф, ул. Карла Сименса, д.1 лит. А, филиал в г. Москва, 119071, ул. Малая Калужская, д.15, телефон (495) 737-2777.

Организацией, указываемой на продукции в целях идентификации продукции и осуществляющей первичное размещение продукции на рынке Европейского союза, является Роберт Бош Хаусгерете ГмБХ Карл-Вери-Штр. 34, 81739 Мюнхен, Германия (Robert Bosch Hausgeräte GmbH, Carl-Wery-Str. 34, 81739 München, Germany).

Юридическим лицом (изготовителем), осуществляющим от своего имени изготовление продукции и ответственным за ее соответствие требованиям применимых технических регламентов, является БСХ Хаусгерете ГмБХ, Карл-Вери-Штр. 34, 81739 Мюнхен, Германия (BSH Hausgeräte GmbH, Carl-Wery-Str. 34, 81739 München, Germany).

При перевозке, погрузке, разгрузке и хранении продукции следует руководствоваться, помимо изложенных в инструкции по эксплуатации, следующими требованиями:

- Запрещается подвергать продукцию существенным механическим нагрузкам, которые могут привести к повреждению продукции и/или нарушению ее упаковки.
- Необходимо избегать попадания на упаковку продукции воды и других жидкостей.

Перед перевозкой или передачей на хранение бывшей в эксплуатации продукции при отрицательной температуре необходимо убедиться в отсутствии в продукции воды.

Продукция предназначена к использованию в условиях температуры выше 0°C и относительной влажности, не превышающей 93%.

Перед началом эксплуатации продукции, длительное время находившейся под воздействием отрицательной температуры, необходимо выдержать ее в условиях комнатной температуры несколько часов.

Правила реализации продукции определяются предприятиями розничной торговли в соответствии с требованиями действующего законодательства.

Указания по утилизации продукции содержатся в инструкции по эксплуатации и могут быть уточнены у муниципальных органов исполнительной власти.

Для продукции, реализованной изготовителем в течение срока действия сертификата соответствия, этот сертификат действителен при ее поставке, продаже и использовании (применении) в течение срока службы, установленного в соответствии со статьей 18 Закона РФ о защите прав потребителей. Срок службы на продукцию указан производителем в листовке «Информация изготовителя о гарантийном и сервисном обслуживании».

Продукция может быть идентифицирована по модельному обозначению (поле «E-Nr.»), апробационному типу (поле «Туре») и товарному знаку Bosch, нанесенным на продукцию, упаковку и (или) содержащихся в эксплуатационных документах. В соответствии с внутренним стандартом изготовителя бытовая техника идентифицируется по следующей схеме:

E-Nr. <материальный номер> / <индекс сервисной службы>

Материальный номер представляет собой буквенно-цифровое обозначение продукции длиной не более 10 символов, используемое при продаже (именуемое модельным обозначением или моделью бытового прибора) торговой марки Bosch. Материальный номер (модель) указывается между кодовым словом «E-Nr.» и косой чертой «/».

Индекс сервисной службы – двузначное цифровое обозначение, присваиваемое единице продукции в процессе производства и используемое сервисной службой.

Эксплуатационные документы разрабатываются в унифицированной форме для широкого ассортимента продукции, поэтому изготовителем предусмотрено указание торгового обозначения прибора в эксплуатационных документах как полностью, так и частично, при условии, что это позволяет определить принадлежность данного эксплуатационного документа к бытовому прибору, сопровождаемому этим эксплуатационным документом. Установление в процессе идентификации соответствия характеристик бытового прибора положениям, содержащимся в прилагаемых к нему эксплуатационных документах, проводится путем анализа информации, изложенной в эксплуатационных документах.

В состав эксплуатационных документов, предусмотренных изготовителем для продукции, могут входить настоящая информация, инструкция (руководство) по эксплуатации, информация об условиях гарантийного и сервисного обслуживания.

Маркирование продукции осуществляется изготовителем на типовой табличке прибора, на упаковочной этикетке, непосредственно на упаковке прибора, а также может производиться иными способами, обеспечивающими доступное и наглядное представление информации о приборе в местах продаж.



Продукция, которая прошла процедуру подтверждения соответствия согласно требованиям технических регламентов Таможенного союза и/или технических регламентов Евразийского экономического союза, маркируется единым знаком обращения продукции на рынке государств-членов Таможенного союза (Евразийского экономического союза).

Продукция соответствует следующим техническим регламентам Таможенного союза:

- ТР ТС 020/2011 Электромагнитная совместимость технических средств
- ТР ТС 004/2011 О безопасности низковольтного оборудования
- ТР ЕАЭС 037/2016 Об ограничении применения опасных веществ в изделиях электротехники и радиоэлектроники с даты вступления его в силу

Эксплуатационные документы на продукцию выполняются на русском языке. Эксплуатационные документы на государственных языках государств-членов Евразийского экономического союза, отличных от русского, при наличии соответствующих требований в законодательстве можно безвозмездно получить у торгующей организации-резидента соответствующего государства-члена Евразийского экономического союза.

Информация о комплектации продукции представлена в торговых залах, может быть запрошена по телефону бесплатной «горячей линии» (800) 200-2961, а также доступна в интернете на сайте производителя <http://www.bosch-home.ru>

Торговое обозначение	Апробационный тип	Сертификат соответствия			Страна-изготовитель	Торговое обозначение	Апробационный тип	Сертификат соответствия			Страна-изготовитель
		Регистрационный номер	Дата выдачи	Действует до				Регистрационный номер	Дата выдачи	Действует до	
Соковыжималки											
MCP3000	CNCP3	C-DE.А4А6.В.73451	08.02.2016	07.02.2021	Словения	MSM6B250	CNHR11	C-DE.А4А6.В.73592	17.02.2016	16.02.2021	Словения
ME25A50	CNCJ03	C-DE.А4А6.В.73451	08.02.2016	07.02.2021	Китай	MSM6B300	CNHR12	C-DE.А4А6.В.73592	17.02.2016	16.02.2021	Словения
ME25C50	CNCJ03	C-DE.А4А6.В.73451	08.02.2016	07.02.2021	Китай	MSM6B500	CNHR12	C-DE.А4А6.В.73592	17.02.2016	16.02.2021	Словения
ME25Z50	CNCJ03	C-DE.А4А6.В.73451	08.02.2016	07.02.2021	Китай	MSM6B700	CNHR12	C-DE.А4А6.В.73592	17.02.2016	16.02.2021	Словения
ME35000	CNCJ03	C-DE.А4А6.В.73451	08.02.2016	07.02.2021	Китай	MSM87130	CNHR28	C-DE.А4А6.В.73592	17.02.2016	16.02.2021	Словения
ME45000	CNCJ04	C-DE.А4А6.В.73451	08.02.2016	07.02.2021	Китай	MSM87140	CNHR28	C-DE.А4А6.В.73592	17.02.2016	16.02.2021	Словения
ME45100	CNCJ05	C-DE.А4А6.В.73451	08.02.2016	07.02.2021	Китай	MSM87160	CNHR28	C-DE.А4А6.В.73592	17.02.2016	16.02.2021	Словения
Резки											
MAS4000W	CNAS11S11	C-DE.А4А6.В.73634	19.02.2016	18.02.2021	Словения	MSM87180	CNHR28	C-DE.А4А6.В.73592	17.02.2016	16.02.2021	Словения
MAS4104W	CNAS1E1V1	C-DE.А4А6.В.73634	19.02.2016	18.02.2021	Словения	MSM88190	CNHR29	C-DE.А4А6.В.73592	17.02.2016	16.02.2021	Словения
MAS4201N	CNAS11S11	C-DE.А4А6.В.73634	19.02.2016	18.02.2021	Турция	MSM881X1	CNHR29	C-DE.А4А6.В.73592	17.02.2016	16.02.2021	Словения
MAS4601N	CNAS1E1V1	C-DE.А4А6.В.73634	19.02.2016	18.02.2021	Турция	MSM881X2	CNHR29	C-DE.А4А6.В.73592	17.02.2016	16.02.2021	Словения
MAS6151M	CNAS12	C-DE.А4А6.В.73634	19.02.2016	18.02.2021	Словения	Кухонные комбайны					
MAS6151R	CNAS12	C-DE.А4А6.В.73634	19.02.2016	18.02.2021	Словения	MCM3100W	CNCM12	C-DE.А4А6.В.73522	12.02.2016	11.02.2021	Словения
MAS6200N	CNAS12	C-DE.А4А6.В.73634	19.02.2016	18.02.2021	Турция	MCM3110W	CNCM12	C-DE.А4А6.В.73522	12.02.2016	11.02.2021	Словения
MAS9101N	AS9S2	C-DE.А4А6.В.73634	19.02.2016	18.02.2021	Турция	MCM3200W	CNCM12	C-DE.А4А6.В.73522	12.02.2016	11.02.2021	Словения
MAS945AM	AS9S2	C-DE.А4А6.В.73634	19.02.2016	18.02.2021	Словения	MCM3201B	CNCM12	C-DE.А4А6.В.73522	12.02.2016	11.02.2021	Словения
MAS9555M	AS10E1N	C-DE.А4А6.В.73634	19.02.2016	18.02.2021	Словения	MCM3401M	CNCM12	C-DE.А4А6.В.73522	12.02.2016	11.02.2021	Словения
Миксеры, блендеры, измельчители											
MFQ22100	CNHR30	C-DE.А4А6.В.76049	17.08.2016	16.08.2021	Словения	MCM3501M	CNCM12	C-DE.А4А6.В.73522	12.02.2016	11.02.2021	Словения
MFQ2210P	CNHR30	C-DE.А4А6.В.76049	17.08.2016	16.08.2021	Словения	MCM4000	CNCM20	C-DE.А4А6.В.73522	12.02.2016	11.02.2021	Словения
MFQ2210R	CNHR30	C-DE.А4А6.В.76049	17.08.2016	16.08.2021	Словения	MCM4100	CNCM20	C-DE.А4А6.В.73522	12.02.2016	11.02.2021	Словения
MFQ2210Y	CNHR30	C-DE.А4А6.В.76049	17.08.2016	16.08.2021	Словения	MCM4250	CNCM21	C-DE.А4А6.В.73522	12.02.2016	11.02.2021	Словения
MFQ2400	CNHR30	C-DE.А4А6.В.76049	17.08.2016	16.08.2021	Словения	MCM62020	CNCM30	C-DE.А4А6.В.73522	12.02.2016	11.02.2021	Словения
MFQ2405	CNHR30	C-DE.А4А6.В.76049	17.08.2016	16.08.2021	Словения	MCM64051	CNCM30	C-DE.А4А6.В.73522	12.02.2016	11.02.2021	Словения
MFQ3010	CNHR19	C-DE.А4А6.В.73034	30.12.2015	29.12.2020	Словения	MCM64085	CNCM30	C-DE.А4А6.В.73522	12.02.2016	11.02.2021	Словения
MFQ3020	CNHR19	C-DE.А4А6.В.73034	30.12.2015	29.12.2020	Словения	MCM68840	CNCM30	C-DE.А4А6.В.73522	12.02.2016	11.02.2021	Словения
MFQ3030	CNHR19	C-DE.А4А6.В.73034	30.12.2015	29.12.2020	Словения	MCM68885	CNCM30	C-DE.А4А6.В.73522	12.02.2016	11.02.2021	Словения
MFQ3520	CNHR19	C-DE.А4А6.В.73034	30.12.2015	29.12.2020	Словения	MUM4406	CNUMSST	C-DE.А4А6.В.73522	12.02.2016	11.02.2021	Словения
MFQ3550	CNHR18	C-DE.А4А6.В.73034	30.12.2015	29.12.2020	Словения	MUM4426	CNUMSST	C-DE.А4А6.В.73522	12.02.2016	11.02.2021	Словения
MFQ36300D	CNHR27	C-DE.А4А6.В.73034	30.12.2015	29.12.2020	Словения	MUM4657	CNUMSST	C-DE.А4А6.В.73522	12.02.2016	11.02.2021	Словения
MFQ36300I	CNHR27	C-DE.А4А6.В.73034	30.12.2015	29.12.2020	Словения	MUM4855	CNUMSST	C-DE.А4А6.В.73522	12.02.2016	11.02.2021	Словения
MFQ36440	CNHR27	C-DE.А4А6.В.73034	30.12.2015	29.12.2020	Словения	MUM4875EU	CNUMSST	C-DE.А4А6.В.73522	12.02.2016	11.02.2021	Словения
MFQ36460	CNHR27	C-DE.А4А6.В.73034	30.12.2015	29.12.2020	Словения	MUM4880	CNUMSST	C-DE.А4А6.В.73522	12.02.2016	11.02.2021	Словения
MFQ36480	CNHR27	C-DE.А4А6.В.73034	30.12.2015	29.12.2020	Словения	MUM52131	CNUMS5	C-DE.А4А6.В.73522	12.02.2016	11.02.2021	Словения
MFQ36GOLD	CNHR27	C-DE.А4А6.В.73034	30.12.2015	29.12.2020	Словения	MUM54020	CNUMS1	C-DE.А4А6.В.73522	12.02.2016	11.02.2021	Словения
MFQ4020	CNHR22	C-DE.А4А6.В.73034	30.12.2015	29.12.2020	Словения	MUM54240	CNUMS1	C-DE.А4А6.В.73522	12.02.2016	11.02.2021	Словения
MFQ40301	CNHR22	C-DE.А4А6.В.73034	30.12.2015	29.12.2020	Словения	MUM54620	CNUMS1	C-DE.А4А6.В.73522	12.02.2016	11.02.2021	Словения
MFQ40302	CNHR22	C-DE.А4А6.В.73034	30.12.2015	29.12.2020	Словения	MUM54720	CNUMS1	C-DE.А4А6.В.73522	12.02.2016	11.02.2021	Словения
MFQ40303	CNHR22	C-DE.А4А6.В.73034	30.12.2015	29.12.2020	Словения	MUM59200	CNUMS1	C-DE.А4А6.В.73522	12.02.2016	11.02.2021	Словения
MFQ40307	CNHR22	C-DE.А4А6.В.73034	30.12.2015	29.12.2020	Словения	MUM54900	CNUMS1	C-DE.А4А6.В.73522	12.02.2016	11.02.2021	Словения
MFQ4070	CNHR22	C-DE.А4А6.В.73034	30.12.2015	29.12.2020	Словения	MUM56540	CNUMS1	C-DE.А4А6.В.73522	12.02.2016	11.02.2021	Словения
MMB21PDR	CNSM10	C-DE.А4А6.В.73592	17.02.2016	16.02.2021	Китай	MUM57830	CNUMS1	C-DE.А4А6.В.73522	12.02.2016	11.02.2021	Словения
MMB21PWF	CNSM10	C-DE.А4А6.В.73592	17.02.2016	16.02.2021	Китай	MUM57960	CNUMS1	C-DE.А4А6.В.73522	12.02.2016	11.02.2021	Словения
MMB4210B	CNSM11	C-DE.А4А6.В.73592	17.02.2016	16.02.2021	Китай	MUM58020	CNUMS1	C-DE.А4А6.В.73522	12.02.2016	11.02.2021	Словения
MMB4212B	CNSM11	C-DE.А4А6.В.73592	17.02.2016	16.02.2021	Китай	MUM58225	CNUMS1	C-DE.А4А6.В.73522	12.02.2016	11.02.2021	Словения
MMB4343M	CNSM13	C-DE.А4А6.В.73592	17.02.2016	16.02.2021	Китай	MUM58244	CNUMS1	C-DE.А4А6.В.73522	12.02.2016	11.02.2021	Словения
MMB9503M	CNSM13	C-DE.А4А6.В.73592	17.02.2016	16.02.2021	Китай	MUM58252RU	CNUMS1	C-DE.А4А6.В.73522	12.02.2016	11.02.2021	Словения
MRR03A1	CNCM13S11	C-DE.А4А6.В.73343	29.01.2016	29.01.2021	Словения	MUM59420	CNUMS1	C-DE.А4А6.В.73522	12.02.2016	11.02.2021	Словения
MRR15A1	CNCM13S12	C-DE.А4А6.В.73343	29.01.2016	29.01.2021	Словения	MUM59720	CNUMS1	C-DE.А4А6.В.73522	12.02.2016	11.02.2021	Словения
MSM14000	CNHR12C	C-DE.А4А6.В.73592	17.02.2016	16.02.2021	Словения	MUM59830	CNUMS1	C-DE.А4А6.В.73522	12.02.2016	11.02.2021	Словения
MSM14100	CNHR12C	C-DE.А4А6.В.73592	17.02.2016	16.02.2021	Словения	MUM59933	CNUMS1	C-DE.А4А6.В.73522	12.02.2016	11.02.2021	Словения
MSM14200	CNHR12C	C-DE.А4А6.В.73592	17.02.2016	16.02.2021	Словения	MUM59M55	CNUMS1	C-DE.А4А6.В.73522	12.02.2016	11.02.2021	Словения
MSM14500	CNHR12C	C-DE.А4А6.В.73592	17.02.2016	16.02.2021	Словения	MUM9A32500	CNUM160A	C-DE.А4А6.В.77956	21.12.2016	20.12.2021	Словения
MSM210P	CNHR12C	C-DE.А4А6.В.73592	17.02.2016	16.02.2021	Словения	MUM9AD1500	CNUM161A	C-DE.А4А6.В.77956	21.12.2016	20.12.2021	Словения
MSM21410P	CNHR12C	C-DE.А4А6.В.73592	17.02.2016	16.02.2021	Словения	MUM9AE5000	CNUM161B	C-DE.А4А6.В.77956	21.12.2016	20.12.2021	Словения
MSM21430P	CNHR12C	C-DE.А4А6.В.73592	17.02.2016	16.02.2021	Словения	MUM9AX5500	CNUM161B	C-DE.А4А6.В.77956	21.12.2016	20.12.2021	Словения
MSM24500	CNHR12C	C-DE.А4А6.В.73592	17.02.2016	16.02.2021	Словения	MUM9AY75524	CNUM161B	C-DE.А4А6.В.77956	21.12.2016	20.12.2021	Словения
MSM2810B	CNHR15	C-DE.А4А6.В.73592	17.02.2016	16.02.2021	Словения	MUM9YX5512	CNUM161B	C-DE.А4А6.В.77956	21.12.2016	20.12.2021	Словения
MSM2820B	CNHR15	C-DE.А4А6.В.73592	17.02.2016	16.02.2021	Словения	MUMXLX200	CNUM70	C-DE.А4А6.В.73522	12.02.2016	11.02.2021	Словения
MSM2823Z	CNHR15	C-DE.А4А6.В.73592	17.02.2016	16.02.2021	Словения	MUMXLX40C	CNUM70	C-DE.А4А6.В.73522	12.02.2016	11.02.2021	Словения
MSM2850B	CNHR15	C-DE.А4А6.В.73592	17.02.2016	16.02.2021	Словения	MUMX040C	CNUM70	C-DE.А4А6.В.73522	12.02.2016	11.02.2021	Словения
MSM64035	CNHR24	C-DE.А4А6.В.73592	17.02.2016	16.02.2021	Словения	Копфоллы					
MSM64120	CNHR24	C-DE.А4А6.В.73592	17.02.2016	16.02.2021	Словения	MKM6003	KM13	C-DE.А4А6.В.73558	16.02.2016	15.02.2021	Словения
MSM64155RU	CNHR24	C-DE.А4А6.В.73592	17.02.2016	16.02.2021	Словения	MKM6000	KM13	C-DE.А4А6.В.73558	16.02.2016	15.02.2021	Словения
MSM66020	CNHR25	C-DE.А4А6.В.73592	17.02.2016	16.02.2021	Словения	Мисурьби					
MSM66050RU	CNHR25	C-DE.А4А6.В.73592	17.02.2016	16.02.2021	Словения	MFW3520Q	CNFV3A	C-DE.А4А6.В.72617	03.12.2015	02.12.2020	Польша
MSM66110	CNHR25	C-DE.А4А6.В.73592	17.02.2016	16.02.2021	Словения	MFW3520W	CNFV3A	C-DE.А4А6.В.72617	03.12.2015	02.12.2020	Польша
MSM66110D	CNHR25	C-DE.А4А6.В.73592	17.02.2016	16.02.2021	Словения	MFW3540W	CNFV3A	C-DE.А4А6.В.72617	03.12.2015	02.12.2020	Польша
MSM66110Y	CNHR25	C-DE.А4А6.В.73592	17.02.2016	16.02.2021	Словения	MFW3630A	CNFV3B	C-DE.А4А6.В.72617	03.12.2015	02.12.2020	Польша
MSM66130	CNHR25	C-DE.А4А6.В.73592	17.02.2016	16.02.2021	Словения	MFW3630I	CNFV3B	C-DE.А4А6.В.72617	03.12.2015	02.12.2020	Польша
MSM66150RU	CNHR25	C-DE.А4А6.В.73592	17.02.2016	16.02.2021	Словения	MFW3940A	CNFV3B	C-DE.А4А6.В.72617	03.12.2015</		

- أضف العجين في قالب (مثل قالب الكيك القابل للفتح ذو قطر 260 مم) وضعها في الفرن لمدة 30-35 دقيقة على درجة حرارة 180 درجة مئوية.

التخلص من الجهاز

- تخلص من عبوة الجهاز بأسلوب يدعم الحفاظ على البيئة. هذا الجهاز مطابق للمواصفة الأوروبية 19/2012/المجموعة الاقتصادية الأوروبية الخاصة بالأجهزة الكهربائية والإلكترونية القديمة و (waste electrical and electronic equipment - WEEE). وهذه المواصفة تحدد الإطار العام لقواعد تسري في جميع دول الاتحاد الأوروبي بخصوص استعادة الأجهزة القديمة وإعادة استغلالها. قومي باستشارة موزع عمك المحلي لمعرفة أحدث الانظمة المتبعة حالياً للتخلص من الاجهزة القديمة.

شروط الضمان

- يتم تحديد شروط الضمان لهذا الجهاز من قبل ممثلنا في الدولة التي يتم فيها بيع الجهاز. يمكنك الحصول على تفاصيل هذه الشروط من قبل الموزع الذي اشتريت منه الجهاز. يرجى إحضار فاتورة أو إيصال الشراء في حال أصاب جهازك أي طارئ يغطيه الضمان.
- نحتفظ بحقنا في إجراء أية تعديلات.

سموثي الفلفل مع الخضار

- (لعدد 4 مشروبات)
 - ثمرتان من الفلفل الأحمر
 - 8 طماطم ناضجة كاملاً
 - ملعقة صغيرة من مسحوق الفلفل، محلى
 - نصف ملعقة صغيرة زيت زيتون
 - ملح
 - فلفل أحمر
 - ملعقتان صغيرتان من عصير ليمون
 - فلفل سيشوان للتزيين
 - اغسل ثمار الفلفل واقطعها نصفين، وانزع منها البذور والقشور الداخلية البيضاء، ثم قطعها إلى قطع كبيرة.
 - اغسل الطماطم وانزع موضع الساق منها ثم قطعها.
 - اعصر الطماطم وثمار الفلفل.
 - اخلط المكونات مع مسحوق فلفل وزيت زيتون، ثم أضف حسب المذاق كلا من الملح والفلفل الأحمر وعصير الليمون.
 - أضف الخليط في كوب بارد وزينه بفلفل السيشوان المطحون عند التقديم.
- ## كعكة الجزر
- 4 بيضات
 - 4 ملاعق كبيرة ماء دافئ
 - 200 جم سكر
 - 100 جرام طحين
 - 500 جم جزر
 - هنا تُستخدم فقط رواسب عصير الجزر (300-200 جم) - حيث تكون موجودة في وعاء الثقل
 - 200 جم بندق مطحون
 - ملعقة صغيرة من خميرة البيكنج بودر
 - اعصر الجزر على أعلى سرعة لمدة 5 ثوانٍ. (عند إعداد كميات كبيرة اترك الجهاز يبرد حتى درجة حرارة الغرفة بعد كل مرة تفرغ فيها وعاء النقل.)
 - اخلط البيض والماء والسكر لمدة 5 دقائق تقريباً. يجب أن يبدو المزيج رغوياً.
 - أضف إلى الخليط كلا من الطحين وخميرة البيكنج بودر والبندق والجزر ولكن ببطء. ينبغي ألا تكون قطع الجزر كبيرة.

التنظيف والعناية

تنبيه هام

الجهاز ليس في حاجة إلى صيانة. التنظيف الجيد يكفل مدة عمر تشغيل أطول ويحمي الجهاز من الأضرار.

⚠️ خطر الصعق الكهربائي

- قبل القيام بأية أعمال على الجهاز افصل القابس الكهربائي عن مصدر التيار.
- إياك أن تغمر الجهاز الأساسي في مادة سائلة ولا أن تنظفها في ماكينة غسل الأطباق.

⚠️ خطر حدوث إصابات

- لا تلمس شفرات البشر / الشفرات الموجودة بأرضية المصفاة.
- يجب استخدام فرشاة لإجراء التنظيف.

تنبيه!

- يجب عدم استخدام أي مواد تنظيف حاكة أو خشنة. الأسطح الخارجية تكون معرضة للتلف.
- نظف المصفاة أولاً باستخدام الفرشاة، ثم اشطفها تحت الماء الجاري، أو نظفها في غسالة الأواني.
- اغسل وحدة المحرك على الرطب وعند اللزوم استخدم القليل من مادة الشطف. جفف وحدة المحرك فوراً.
- جميع الأجزاء الأخرى يمكن غسلها في غسالة الأواني.
- يمكن إزالة التغيرات اللونية (مثل الناتجة عن الجزر والبنجر الأحمر) بالأجزاء البلاستيكية بسهولة باستخدام زيت نباتي. ثم ضع الأجزاء في غسالة الأواني (مادامت صالحة لذلك).

استبدال المصفاة

استبدل المصفاة بمجرد ظهور أول علامة على التآكل أو التلف، تجنباً لأي خطر انكسار. وعند الاستخدام اليومي ينبغي استبدال المصفاة بعد 5 سنوات تقريباً.

تنبيه هام

يمكن الحصول على المصفاة لدى أحد مراكز خدمة العملاء التابعة لنا (رقم طلب المنتج 00648221).

وصفات

سموثي الزبادي بالبطيخ

(لعدد 4 مشروبات)

- 200 جم زبادي طبيعي
- نثرتان من لب الفانيليا
- معلقتان كبيرتان من العسل، حسب الذوق
- 400 جم من لب البطيخ، بدون قشر ولا بذور
- اخلط الزبادي مع لب الفانيليا والعسل تماماً وضع الخليط في كوب كبير.
- قطع البطيخ إلى قطع متساوية وقم بعصرها.
- صب العصير على الزبادي وزين الكوب بقطعة بطيخ حسب الذوق.

مشروب الخيار مع الكفير

(لعدد 4 مشروبات)

- خيارتان
- 800 جم كفير
- 200 جم زبادي
- معلقتان صغيرتان زيت زيتون
- معلقتان كبيرتان من عصير ليمون
- 4 ملاعق كبيرة من الشبت الطازج المفروم
- ملح يودي
- فلفل أسود مطحون
- اغسل الخيار وامسحه واقطع أربع شرائح باستخدام مقشرة.
- قم بعصر باقي الخيار.
- ثم اخلط العصير مع الكفير والزبادي والزيت وعصير الليمون.
- ثم امزج الشبت وقلبه وأصف الملح والفلفل الأسود إلى المشروب.
- ثبت شرائح الخيار على أعواد الخشب حسب الرغبة. أصف المشروب في الأكواب وضع الأعواد المزودة بالخيار فوقه.

استخلاص العصارة

⚠️ خطر حدوث إصابات

لا تدخل أصابعك في فتحة الملعق. فلا تستخدم سوى الكباس المرفق!

■ ضع الجهاز بعد تجميعه على سطح عمل أملس ونظيف.

■ اسحب سلك التوصيل الكهربائي من مخزن الكابل وأخرجه بالطول المطلوب.

■ أدخل قابس الجهاز في المقبس.

■ ادفع قفل الإغلاق الموجود على مجرى تدفق العصير إلى الأمام لكي يتم فتحه.

■ شغل الجهاز.

– الدرجة 1 مناسبة تمامًا للفاكهة / الخضروات اللينة، مثل البطيخ والعنب والطماطم والخيار والتوت.

– الدرجة 2 مناسبة للفاكهة والخضروات الصلبة والجمادة مثل البطاطس.

تبلغ مدة تشغيل الجهاز 10 دقائق لجميع أنواع الفاكهة والخضروات، مثل الجزر والخيار والتفاح والكمثرى. وبعدها أوقف الجهاز واتركه يبرد.

■ أدخل الفاكهة/الخضروات في فتحة الملعق أثناء تشغيل المحرك.

■ لإدخال مكونات لاحقاً يجب عدم استخدام أي شيء سوى الكباس. لا تدخل أصابعك أبداً في فتحة الملعق. اضغط فقط برفق على الكباس. فهذا يزيد من إنتاج العصير ويحافظ على الجهاز.

■ أوقف تشغيل الجهاز. انقل المفتاح إلى الوضع **0/off**. لا توقف الجهاز إلا بعدما يتوقف خروج العصير.

تنبيه!

انتظر دائماً حتى يتوقف المحرك قبل فتح الجهاز.

تنبيهات هامة

– أفرغ وعاء الثفل قبل وصول الثفل إلى حافة وعاء المصفاة.

– اهتزاز الجهاز أثناء استخلاص العصير يشير إلى وجود انسداد أو ضرر بالمصفاة. قم على الفور بإيقاف تشغيل الجهاز. افحص المصفاة. لا

تواصل استخدام المصفاة المتضررة.

إفراغ وعاء الثفل والمصفاة

← الصورة C

أفرغ وعاء الثفل قبل وصول الثفل إلى حافة وعاء المصفاة. لفعل ذلك أوقف تشغيل الجهاز،

■ انقل المفتاح إلى الوضع **0/off**.

■ عند إخراج وعاء الثفل أمسكه من التجويف

المخصص لذلك واسحبه للخارج. قبل مواصلة العمل أعد تركيب وعاء الثفل.

يجب إفراغ المصفاة عندما

– تنخفض سرعة المحرك بشدة،

– يصبح العصير أكثر كثافة،

– يبدأ الجهاز في الاهتزاز بوضوح.

توصية: أفرغ وعاء الثفل والمصفاة في الوقت ذاته.

هام!

إذا تسرب العصير أسفل وعاء المصفاة، فامسحه سريعاً بقطعة قماش رطبة.

تفكيك الجهاز

⚠️ خطر الصعق الكهربائي

قبل القيام بأية أعمال على الجهاز افصل القابس الكهربائي عن مصدر التيار.

⚠️ خطر حدوث إصابات

– لا تقم بتفكيك الجهاز إلا بعدما يتوقف المحرك.

– لا تلمس شفرات البشر / الشفرات الموجودة بأرضية المصفاة.

← الصورة D

■ أوقف تشغيل الجهاز واسحب قابس الجهاز من مقبس الشبكة الكهربائية.

■ انتظر حتى يتوقف المحرك (حوالي

10-12 ثانية).

■ ادفع قفل الإغلاق الموجود على مجرى تدفق العصير إلى الخلف لكي يتم إغلاقه.

■ انزع الكباس ووعاء الثفل.

■ اسحب ذراعي القفل للأسفل نحو الخارج. ثم ارفعهما من عروات الغطاء بالأعلى.

■ اخلع الغطاء.

■ ارفع وعاء المصفاة من وحدة المحرك باستخدام كلتا يديك.

■ انزع المصفاة من وعائها.

■ قم بإدارة قفل الإغلاق في اتجاه اليسار وقم بسحبه وإخراجه من مجرى تدفق العصير.

- 6 وعاء المصفاة مع مجرى تدفق العصير
- 7 المصفاة
- 8 غطاء
- 9 فتحة ملء
- 10 كباس
- 11 وعاء العصير
- 12 حاجز الرغوة
- 13 غطاء وعاء العصير
- 14 فرشاة التنظيف
- علّق ذراعي القفل في عروتي الغطاء (1.) واضغطهما للأسفل حتى يستقرا بصوت مسموع (2.).
- ضع وعاء العصير مع جعل الفوهة أسفل مجرى تدفق العصير. أزل حاجز الرغوة من وعاء العصير إذا كنت تفضل العصير بالرغوة. ركب الغطاء على وعاء العصير لتجنب الرذاذ.
- أدخل الكباس في فتحة الملء. يحتوي الكباس على حز توجيهي.

تحضير الفاكهة والخضروات

تنبيه!

- لا تستخدم في إعداد الطعام سوى الفاكهة والخضروات الناضجة وغير المجمّدة. فالفاكهة والخضروات غير الناضجة تسد المصفاة بسرعة كبيرة.
- اغسل الخضروات والفواكه أولاً.
- أزل البذور من الفاكهة. أزل السيقان الكبيرة.
- قم بتقطيع الفاكهة والخضروات الكبيرة حتى يمكن تمريرها في فتحة الملء.
- لا تستخدم في إعداد الطعام سوى الفاكهة والخضروات الطازجة.
- قم بتقسير الفاكهة ذات القشرة السمكية والقاسية (مثل الأناناس والبطيخ والبرتقال والبنجر الأحمر) قبل عصرها. أزل القشرة البيضاء من فاكهة الموالح.
- تتعلّق كثافة عصير التفاح بنوع التفاح المستخدم. فكلما كان التفاح يحتوي على عصير أكثر أصبحت كثافة العصير أخف. أضف بعض القطرات من عصير الليمون إلى عصير التفاح حتى توخر تغيير لون العصير إلى البني.
- يمكن عصر الأوراق والسيقان (مثل جذوع الخس) في هذه العصارّة.
- احرص على شرب العصير بعد إعدادة فوراً قبل أن يفقد العصير مذاقه وقيمته الغذائية سريعاً.
- العصارّة غير مناسبة لعصر الفاكهة شديدة الصلابة أو كثيرة الألياف أو الغنية بالنشا (مثل قصب السكر والموز والباباي والأفوكادو والتين والمانجو).

التأمين ضد التشغيل الخاطئ

لا يمكن تشغيل الجهاز إلا عندما

- يكون وعاء المصفاة والغطاء مركبين بطريقة صحيحة
- ويكون ذراع القفل مغلقاً ومثبتاً بطريقة صحيحة. تأكد من غلق الغطاء قبل أي استخدام.

استخدام الجهاز

← الصورة 3

التجميع

⚠ خطر حدوث إصابات

- كما يجري استخدام الجهاز فقط إذا لم تكن هناك أضراراً قد لحقت به أو بسلك التوصيل الكهربائي الخاص به.
- تحقق من خلو الجهاز بأكمله وبخاصة المصفاة ووعاء المصفاة من أي أضرار (شقوق، شروخ) وذلك قبل أي استخدام.
- لا تلمس شفرات البشر/الشفرات الموجودة بأرضية المصفاة.
- قم بدفع قفل الإغلاق (مع كون المقبض في اتجاه اليسار) على مجرى تدفق العصير حتى النهاية، وقم بإدارته لأعلى بمقدار 90 درجة. يجب التأكد من أن حلقة إحكام السد على مجرى تدفق العصير موجودة بالفعل!
- ركب وعاء المصفاة في وحدة المحرك.
- ركب المصفاة واضغط عليها للأسفل حتى تستقر بصوت مسموع. يجب أن تكون المصفاة مثبتة تمامًا على المحرك! تأكد قبل ذلك من عدم وجود أي أضرار.
- ركب وعاء الثقل في وحدة المحرك.
- ركب الغطاء.

- كن حريصًا عند التعامل مع شفرات البشر وعند إفراغ الوعاء وكذلك عند التنظيف. لا تلمس شفرات البشر الموجودة بأرضية المصفاة. نظف المصفاة أولاً باستخدام الفرشاة، ثم اشطفها تحت الماء الجاري، أو نظفها في غسالة الأواني.

⚠ خطر الاختناق!

لا تدع الأطفال يلعبون بمواد التعبئة والتغليف للجهاز.

⚠ تنبيه هام!

- يُنصح بعدم ترك الجهاز دائرًا لمدة أطول مما هو لازم لصنع المواد الغذائية. لا تقم بتشغيله دون وجود خليط.
- يجب عدم تشغيل وإيقاف تشغيل الجهاز إلا باستخدام المفتاح الدوار وحده دون غيره.

⚠ هام!

- لا تستخدم في إعداد الطعام سوى الفاكهة والخضروات الناضجة وغير المجمدة. فالفاكهة والخضروات غير الناضجة تسد المصفاة بسرعة كبيرة.
- أفرغ وعاء الثقل قبل وصول الثقل إلى حافة وعاء المصفاة.
- اهتزاز الجهاز أثناء استخلاص العصير يشير إلى وجود انسداد أو ضرر بالمصفاة. قم على الفور بإيقاف تشغيل الجهاز. افحص المصفاة. لا تواصل استخدام المصفاة المتضررة.
- يجب تنظيف الجهاز جيدًا بعد كل استخدام له أو بعد طول فترة عدم الاستخدام. ← «التنظيف والعناية» انظر صفحة ar-5

نظرة عامة

رجاء فرد الصفحة المحتوية على الصور.

← الصورة A

- 1 وحدة المحرك (مع مخزن كابل)
- 2 المفتاح

0/off إيقاف الجهاز

1 = تشغيل الجهاز / سرعة منخفضة

2 = تشغيل الجهاز / سرعة عالية

3 ذراع القفل

4 وعاء الثقل

5 قفل إغلاق لمجرى تدفق العصير (إيقاف تساقط القطرات)

تنبيه هام

- عند تشغيل الجهاز يجب أن يكون القفل مفتوحًا (أن يكون القفل في المقدمة تمامًا). في حالة القفل المفتوح يتدفق العصير إلى وعاء العصير.
- عند إفراغ وعاء العصير أوقف الجهاز (0/off) وأغلق القفل (بالدفع نحو الخلف). وبذلك يُمنع استمرار خروج العصير ومن ثم يُتجنب اتساخ سطح العمل.

نتقدم لكم بأصدق التهاني على شرائكم لهذا الجهاز الجديد من ماركة **Bosch**. وتجدون المزيد من المعلومات حول منتجاتنا في موقع الإنترنت الخاص بنا.

المحتويات

ar-1	الاستعمال المطابق للتعليمات
ar-1	إرشادات الأمان المهمة
ar-2	نظرة عامة
ar-3	التأمين ضد التشغيل الخاطئ
ar-3	استخدام الجهاز
ar-5	التنظيف والعناية
ar-5	وصفات
ar-6	التخلص من الجهاز
ar-6	شروط الضمان

الاستعمال المطابق للتعليمات

هذا الجهاز مخصص للاستخدام المنزلي فقط.
 الجهاز مناسب لعصر الفاكهة (مثل التفاح والكمثرى والبرقوق والكرز منزوع البذر) والخضروات (مثل الطماطم والجزر). وهو غير مناسب لعصر الفاكهة والخضروات شديدة الصلابة أو كثيرة الألياف أو الغنية بالنشا (مثل قصب السكر والموز والباباي والأفوكادو والتين والمانجو).
 لا تستخدم الجهاز سوى في الأماكن الداخلية وفي درجة حرارة الغرفة، وعلى ارتفاع أقل من 2000 متر فوق مستوى سطح البحر.

إرشادات الأمان المهمة

يُرجى قراءة هذه الإرشادات بعناية، والتصرف بناءً على ذلك ثم الحفاظ عليها! عند نقل الجهاز للغير يجب إرفاق هذا الدليل معه. عدم الالتزام بتطبيق التعليمات الخاصة بالاستخدام الصحيح للجهاز يترتب عليه عدم تحمل منتج الجهاز لأي مسؤولية عن الأضرار الناتجة من جراء ذلك. يُسمح باستخدام هذا الجهاز من قِبَل الأشخاص الذين يعانون من نقص في القدرات الجسدية أو الحسية أو العقلية أو الأشخاص الذين لديهم قصور في الخبرة أو المعرفة شريطة أن يتم مراقبتهم أو توجيههم إلى كيفية الاستخدام الآمن للجهاز مع التأكد من إدراكهم للأخطار المرتبطة بذلك. أما الأطفال فيجب إبعادهم عن الجهاز وعن توصيلاته الكهربائية، ولا يُسمح لهم بتشغيل الجهاز. لا يجوز للأطفال العبث بالجهاز. أعمال التنظيف وصيانة المستعمل لا يسمح بأن يقوم بها الأطفال.

⚠️ خطر الصعق الكهربائي وخطر الحريق!

- يجري توصيل وتشغيل الجهاز بالتيار الكهربائي فقط طبقاً للبيانات الموضحة على لوحة المواصفات الفنية. كما يجري استخدام الجهاز فقط إذا لم تكن هناك أضراراً قد لحقت به أو بسلك التوصيل الكهربائي الخاص به. لا يُسمح بإجراء إصلاحات على الجهاز، كاستبدال سلك التوصيل الكهربائي التالف، إلا من قِبَل مركز خدمة العملاء الخاص بنا، وذلك من أجل تجنب المخاطر.
- لا توصل الجهاز بالمفاتيح الكهربائية التلقائية أو بمقابس التحكم عن بُعد. احرص على مراقبة الجهاز دائماً أثناء تشغيله!
- لا تضع الجهاز على سطح ساخن أو بالقرب منه، مثل صفيحة الموقد. لا تجعل سلك التوصيل الكهربائي يتلامس مع أجزاء ساخنة ولا تسحبه على حواف حادة.
- يحظر مطلقاً غمر الجهاز الأساسي في سوائل، أو وضعه تحت ماء جاري، أو تنظيفه في غسالة الأواني. لا تستخدم جهاز التنظيف بالبخار. لا تستعمل الجهاز ويداً مبتلتان.
- يجب فصل الجهاز من مصدر الطاقة دوماً بعد كل استخدام، في حالة انعدام الإشراف، أو قبل التجميع، أو التفكيك، أو التنظيف، أو في حالة ظهور أخطاء على الجهاز.

⚠️ خطر حدوث إصابات!

- تحقق من خلو الجهاز بأكمله وبخاصة المصفاة ووعاء المصفاة من أي أضرار (شقوق، شروخ) وذلك قبل أي استخدام. ولا تستخدم الجهاز في حالة ظهور أضرار أو تشققات بالمصفاة أو الغطاء.
- قبل تغيير ملحقات تكميلية أو أجزاء إضافية يتم تحريكها أثناء التشغيل يلزم دائماً إيقاف تشغيل الجهاز وفصله عن شبكة التغذية بالتيار الكهربائي. بعد إيقاف تشغيل الجهاز فإن وحدة الإدارة تظل دائرة لبرهة قصيرة. يجب الانتظار حتى تكون وحدة الإدارة قد أصبحت في وضع السكون التام.
- لا تشغل الجهاز إلا وهو مجمّع. كن حذراً عند غلق ذراع القفل حتى لا تنحسر أصابعك.
- الجهاز مصمم للاستخدام من قِبَل الأشخاص.
- لا تدخل أصابعك في فتحة الملاء. فلا تستخدم سوى الكباس المرفق!

Kundendienst – Customer Service

DE Deutschland, Germany

BSH Hausgeräte Service GmbH
Zentralwerkstatt für kleine Hausgeräte
Trautskirchener Strasse 6-8
90431 Nürnberg

Online Auftragsstatus, Filterbeutel-
Konfigurator und viele weitere Infos
unter: www.bosch-home.com

Reparaturservice, Ersatzteile &
Zubehör, Produkt-Informationen:
Tel.: 0911 70 440 040
mailto:cp-servicecenter@bshg.com

Wir sind an 365 Tagen rund um die Uhr
erreichbar.

AE United Arab Emirates, الإمارات العربية المتحدة

BSH Home Appliances FZE
Round About 13,
Plot Nr MO-0532A
Jebel Ali Free Zone – Dubai
Tel.: 04 881 4401
mailto:service.uae@bshg.com
www.bosch-home.com/ae

AL Republika e Shqipërisë, Albania

ELEKTRO-SERVIS sh.p.k
Rr. Shkelqim Fusha, Selite,
Pallati "Matrix Konstruktion",
Kati 0 dhe +1
1023 Tirane
Tel.: 4 2278 130, -131
Fax: 4 2278 130
mailto:info@elektro-servis.com

EXPERT SERVIS

Rruga e Kavajës,
Kulla B Nr 223/1 Kati I
1023 Tirane
Tel.: 4 480 6061
Tel.: 4 227 4941
Fax: 4 227 0448
Cel: +355 069 60 45555
mailto:info@expert-servis.al

AT Österreich, Austria

BSH Hausgeräte Gesellschaft mbH
Werkkundendienst für Hausgeräte
Quellenstrasse 2a
1100 Wien

Online Reparaturannahme,
Ersatzteile und Zubehör und viele
weitere Infos unter:
www.bosch-home.at
Reparaturservice, Ersatzteile & Zubehör,
Produktinformationen
Tel.: 0810 550 511
mailto:vie-stoerungsannahme@bshg.com
Wir sind an 365 Tagen rund um die Uhr für
Sie erreichbar.

AU Australia

BSH Home Appliances Pty. Ltd.
Gate 1, 1555 Centre Road
Clayton, Victoria 3168
Tel.: 1300 369 744*
Fax: 1300 306 818
mailto:aftersales.au@bshg.com
www.bosch-home.com.au

*Mo-Fr: 24 hours

BA Bosna i Hercegovina, Bosnia-Herzegovina

"HIGH" d.o.o.
Gradačacka 29b
71000 Sarajevo
Tel.: 061 10 09 05
Fax: 033 21 35 13
mailto:bosch_siemens_sarajevo@
yahoo.com

BE Belgique, België, Belgium

BSH Home Appliances S.A. – N.V.
Avenue du Laerbeek 74
Laarbeecklaan 74
1090 Bruxelles – Brussel
Tel.: 02 475 70 01
mailto:bru-repairs@bshg.com
www.bosch-home.be

BG Bulgaria

BSH Domakinski Uredi Bulgaria EOOD
115K Tsarigradsko Chausse Blvd.
European Trade Center Building, 5th floor
1784 Sofia
Tel.: 0700 208 17
Fax: 02 878 79 72
mailto:informacia.servis-bg@bshg.com
www.bosch.home.bg

BH Bahrain, مملكة البحرين

Khalaifat Est.
P.O. Box 5111
Manama
Tel.: 01 7400 553
mailto:service@khalaifat.com

BY Belarus, Беларусь

ООО "БСХ Бытовая техника"
tel.: 495 737 2961
mailto:mok-kdhl@bshg.com

CH Schweiz, Suisse, Svizzera, Switzerland

BSH Hausgeräte AG
Bosch Hausgeräte Service
Fahrweidstrasse 80
8954 Geroldswil
Reparaturservice, Ersatzteile & Zubehör,
Produktinformationen
Tel.: 0848 888 200
Service Fax: 0848 840 041
mailto:ch-reparatur@bshg.com
Ersatzteile Fax: 0848 880 081
mailto:ch-ersatzteil@bshg.com
www.bosch-home.com

CY Cyprus, Κύπρος

BSH Ikiakes Syskeves-Service
39, Arh. Makaariou III Str.
2407 Egomi/Nikosia (Lefkosia)
Tel.: 7777 8007
Fax: 022 658 128
mailto:bsh.service.cyprus@
cytanet.com.cy

CZ Česká Republika, Czech Republic

BSH domácí spotřebiče s.r.o.
Firemní servis domácích spotřebičů
Radlická 350/107c
158 00 Praha 5
Tel.: 0251 095 546
www.bosch-home.com/cz

DK Danmark, Denmark

BSH Hvidevarer A/S
Telegrafvej 4
2750 Ballerup
Tel.: 44 89 89 85
Fax: 44 89 89 86
mailto:BSH-Service-DK@BSHG.com
www.bosch-home.dk

EE Eesti, Estonia

SIMSON OÜ
Türi tn.5
11313 Tallinn
Tel.: 0627 8730
Fax: 0627 8733
mailto:servicenet@servicenet.ee
www.simson.ee

Renneri Kaubanduse OÜ
Tammisaare tee 134B (Euronicsi kaupluses)
12918 Tallinn
Tel.: 0651 2222
Fax: 0516 7171
mailto:klienditeenindus@renner.ee
www.renner.ee

Eliser OÜ
Mustamäe tee 24
10621 Tallinn

Tel.: 0665 0090
mailto:hooldus@eliser.ee
www.kodumasinat-remont.ee

ES España, Spain

BSH Electrodomésticos España S.A.
Servicio Oficial del Fabricante
Parque Empresarial PLAZA,
C/ Manfredonia, 6
50197 Zaragoza
Tel.: 902 245 255 o 976 305 713
Fax: 976 578 425
mailto:CAU-Bosch@bshg.com
www.bosch-home.es

FI Suomi, Finland

BSH Kodinkoneet Oy
Itälähdenkatu 18 A, PL 123
00201 Helsinki
Tel.: 0207 510 700
Fax: 0207 510 780
mailto:Bosch-Service-FI@bshg.com
www.bosch-home.fi
Lankapuhelimesta 8,28 snt/puhelu
+ 7 snt/min (alv 24%)
Matkapuhelimesta 8,28 snt/puhelu
+ 17 snt/min (alv 24%)

FR France

BSH Electroménager S.A.S.
50 rue Ardoin – CS 50037
93406 SAINT-OUEN cedex
Service interventions à domicile:
01 40 10 11 00

0 892 Service Consommateurs:

0 892 698 010 Service 0,40 € / min
+ prix appel

mailto:soa-bosch-conso@bshg.com

Service Pièces Détachées et
Accessoires:

0 892 698 009 Service 0,40 € / min
+ prix appel

www.bosch-home.fr

GB Great Britain

BSH Home Appliances Ltd.
Grand Union House
Old Wolverton Road
Wolverton
Milton Keynes MK12 5PT
To arrange an engineer visit, to order spare parts and accessories or for product advice please visit www.bosch-home.co.uk or call Tel.: 0344 892 8979*

*Calls are charged at the basic rate, please check with your telephone service provider for exact charges

GR Greece, Ελλάδα

BSH Ikiakes Siskevas A.B.E.
Central Branch Service
17 km E.O. Athinon-Lamias & Potamou 20
14564 Kifisia
Τηλέφωνο: 210 4277701
Τηλέφωνο: 181 82
mailto:nkf-CustomerService@bshg.com
www.bosch-home.gr

HK Hong Kong, 香港

BSH Home Appliances Limited
Unit 1 & 2, 3rd Floor,
North Block, Skyway House,
3 Sham Mong Road
Tai Kok Tsui, Kowloon
Hong Kong
Tel.: 2565 6151
Fax: 2565 6681
mailto:bosch.hk.service@bshg.com
www.bosch-home.cn

HR Hrvatska, Croatia

BSH kućni uređaji d.o.o.
Kneza Branimira 22
10000 Zagreb
Tel.: 01 552 08 88
Fax: 01 640 36 03
mailto:informacije.servis-hr@bshg.com
www.bosch-home.com/hr

HU Magyarország, Hungary

BSH Háztartási Készülék
Kereskedelm Kft.
Árpád fejedelem útja 26-28
1023 Budapest
Call Center: +36 80-200-201
mailto:BSH-szerviz@bshg.com
www.bosch-home.com/hu

IE Republic of Ireland

BSH Home Appliances Ltd.
Unit F4, Ballymount Drive
Ballymount Industrial Estate
Walkinstown
Dublin 12
Service Requests, Spares and Accessories
Tel.: 01450 2655*
Fax: 01450 2520
www.bosch-home.co.uk
*0.03 € per minute at peak.
Off peak 0.0088 € per minute.

IL Israel, ישראל

C/S/B/ Home Appliance Ltd.
1, Hamasger St.
North Industrial Park
Lod, 7129801
Tel.: 08 9777 222
Fax: 08 9777 245
mailto:csb-serv@csb-ltd.co.il
www.bosch-home.co.il

IN India, Bhārat, भारत

BSH Household Appliances Mfg. Pvt. Ltd.
Arena House, Main Bldg, 2nd Floor,
Plot No. 103, Road No. 12,
MIDC, Andheri East
Mumbai 400 093
Toll Free 1800 266 1880*
www.bosch-home.com/in
* Mo-Sa: 8.00am to 8.00pm
(exclude public holidays)

IS Iceland

Smith & Norland hf.
Noatuni 4
105 Reykjavik
Tel.: 0520 3000
Fax: 0520 3011
www.sminor.is

IT Italia, Italy

BSH Elettrodomestici S.p.A.
Via. M. Nizzoli 1
20147 Milano (MI)
Numero verde 800 829 120
mailto:info.it@bosch-home.com
www.bosch-home.com/it

KZ Kazakhstan, Қазақстан

IP Anackiy A.N. PTN-Service
Kuyshi Dina str.23/1 N3
Astana
Tel.: 717 236 64 55
mailto:ptnservice@mail.ru
Technodom Service
Utegen Batira Str. 73
480096 Almaty
Tel.: 727 258 85 44
mailto:lsr@technodom.kz
www.technodom.kz
Kombitechnocentr
Zhambyl st. 117
480096 Almaty
Tel.: 727 338 45 55
mailto:cts_pavel@bk.ru
www.cts.kz

TOO Evrika Service
Shimkent, Riskulova 22.
Shimkent 160018
Tel.: 727 252 44 63 75
mailto:evrika_kz@mail.ru
www.evrika.com

AV SERVICE
Abulhair hana Str. 51
Uralsk 090000
Tel.: 711 293 99 49
mailto:oastafiev@avservice.kz
www.avservice.kz

LB Lebanon, لبنان

Teheni, Hana & Co.
Boulevard Dora 4043 Beyrouth
P.O. Box 90449
Jdeideh, 1202 2040
Tel.: 01 255 211
mailto:Info@Teheni-Hana.com

LT Lietuva, Lithuania

Senuku prekybos centras UAB
Jonavos g. 62
44192 Kaunas
Tel.: 0372 12146
Fax: 0372 12165
www.senukai.lt

UAB "AG Service"
R. Kalantos g. 32
52494 Kaunas
Tel.: 0700 556 55
Fax: 037 331 363
mailto:service@agservice.lt
www.agservice.lt

Baltic Continent Ltd.
Lukšio g. 23
09132 Vilnius
Tel.: 05 274 1788
Fax: 05 274 1722
mailto:info@balticcontinent.lt
www.balticcontinent.lt

LU Luxembourg

BSH électroménagers S.A.
13-15, ZI Breedeweues
1259 Senningerberg
Tel.: 26 349 811
Fax: 26 349 315
Reparaturen: lux-repair@bshg.com
Ersatzteile: lux-spare@bshg.com
www.bosch-home.com/lu

LV Latvija, Latvia

SIA "General Serviss"
Bulju iela 70c
1067 Riga
Tel.: 06742 52 32
mailto:info@serviscentrs.lv
www.serviscentrs.lv

Elkor Serviss
Brivibas gatve 201
1039 Riga
Tel.: 067 070 520; -36
Fax: 067 070 524
mailto:info@elkorserviss.lv
www.elkorserviss.lv

Sia Elektronika-Serviss
Tadaiku iela 4
1004 Riga
Tel.: 067 717 060
Fax: 067 601 235
mailto:serviss@elektronika.lv
www.elektronika.lv

MD Moldova

S.R.L. "Rialto-Studio"
ул. Щуцева 98
2012 Кишинев
тел./ факс: 022 23 81 80
mailto:bosch-md@mail.ru

ME Crna Gora, Montenegro

Elektronika komerc
Ul. Slobode 17
84000 Bijelo Polje
Tel./Fax: 050 432 575
Mobil: 069 324 812
mailto:ekobosch.servis@t-com.me

MK Macedonia, Македония

GORENEC
Jane Sandanski 69 lok. 3
1000 Skopje
Tel.: 022 454 600
Mobil: 070 697 463
mailto:gorenec@yahoo.com

MT Malta

Oxford House Ltd.
Notabile Road
Mriehel BKR 14
Tel.: 021 442 334
Fax: 021 488 656
www.oxfordhouse.com.mt

MV Raajjeyge Jumhooriyyaa, Maldives

Lintel Investments
Ma. Maadheli, Majeedhee Magu
Malé
Tel.: 0331 0742
mailto:mohamed.zuhuree@intel.com.mv

NL Nederlande, Netherlands

BSH Huishoudapparaten B.V.
Taurusavenue 36
2132 LS Hoofddorp
Storingsmelding:
Tel.: 088 424 4010
Fax: 088 424 4845
mailto:bosch-contactcenter@bshg.com
Onderdelenverkoop:
Tel.: 088 424 4010
Fax: 088 424 4801
mailto:bosch-onderdelen@bshg.com
www.bosch-home.nl

NO Norge, Norway

BSH Husholdningsapparater A/S
Grensesvingen 9
0661 Oslo
Tel.: 22 66 06 00
Fax: 22 66 05 50
mailto:Bosch-Service-NO@bshg.com
www.bosch-home.no

NZ New Zealand

BSH Home Appliances Ltd.
Unit F 2, 4 Orbit Drive
Mairangi Bay
Auckland 0632
Tel.: 0800 245 700*
Fax: 0800 256 535
mailto:aftersales.nz@bshg.com
www.bosch-home.co.nz
* Mo-Fr: 8.30 am to 5.00 pm
(exclude public holidays)

PL Polska, Poland

BSH Sprzęt Gospodarstwa
Domowego sp. z o.o.
Al. Jerozolimskie 183
02-222 Warszawa
Centrala Serwisu
Tel.: 801 191 534
Fax: 022 572 7709
mailto:Serwis.Fabryczny@bshg.com
www.bosch-home.pl

PT Portugal

BSHP Electrodomésticos,
Sociedade Unipessoal, Lda.
Rua Alto do Montijo, n° 15
2790-012 Carnaxide
Tel.: 214 250 730
Fax: 214 250 701
mailto:bosch.electrodomesticos.pt@bshg.com
www.bosch-home.pt

RO România, Romania

BSH Electrocasnice srl.
Sos. Bucuresti-Ploiesti,
nr. 19-21, sect.1
13682 Bucuresti
Tel.: 021 203 9748
Fax: 021 203 9733
mailto:service.romania@bshg.com
www.bosch-home.ro

RU Russia, Россия

ООО "БСХ Бытовая техника"
Сервис от производителя
Малая Калужская, 15
119071 Москва
тел.: 8 (800) 200 29 61
mailto:mok-kdhl@bshg.com
www.bosch-home.com

SA Kingdom Saudi Arabia,

المملكة العربية السعودية
Abdul Latif Jameel Electronics
and Airconditioning Co. Ltd.
BOSCH Service centre,
Kilo 5 Old Makkah Road
(Next to Toyota), Jamiah Dist.
P.O.Box 7997
Jeddah 21472
Tel.: 800 127 9999
mailto:palakkaln@alj.com
www.aljelectronics.com.sa

SE Sverige, Sweden

BSH Home Appliances AB
Landsvägen 32
169 29 Solna
Tel.: 0771 11 22 77 local rate
mailto:Bosch-Service-SE@bshg.com
www.bosch-home.se

SG Singapore, 新加坡

BSH Home Appliances Pte. Ltd.
Block 4012, Ang Mo Kio Avenue 10
#01-01 Techplace 1
Singapore 569628
Tel.: 6751 5000*
Fax: 6751 5005
mailto:bshsgp.service@bshg.com
www.bosch-home.com.sg
* Mo-Fr: 8.30am to 7.00pm, Sa: 8.30am to 5.30pm
(exclude public holidays)

SI Slovenija, Slovenia

BSH Hišni aparati d.o.o.
Litostrojska 48
1000 Ljubljana
Tel.: 01 583 07 00
Fax: 01 583 08 89
mailto:informacije.servis@bshg.com
www.bosch-home.com/si

SK Slovensko, Slovakia

BSH domácí spotřebiče s.r.o.
Firemní servis domácích spotřebičů
Radlická 350/107c
158 00 Praha 5
Tel.: +421 244 452 041
mailto:opravy@bshg.com

TR Türkiye, Turkey

BSH Ev Aletleri Sanayi
ve Ticaret A.Ş.
Fatih Sultan Mehmet Mahallesi
Balkan Caddesi No: 51
34771 Ümraniye, İstanbul
Tel.: 0 216 444 6333*
Fax: 0 216 528 9188*
mailto:careline.turkey@bshg.com
www.bosch-home.com/tr
* Çağrı merkezini sabit hatlardan
aramanın bedeli şehir içi ücretlendirime,
cep telefonlarından ise kullanılan
tarifeyle göre değişiklik göstermektedir

TW Taiwan, 台灣

我們期盼您不斷的鼓勵與指導，
任何諮詢或服務需求，
歡迎洽詢客服專線
BSH Home Appliances Private Limited
台北市內湖區洲子街80號11樓
11F., No.80, Zhouzi St., Neihu Dist.
Taipei City 11493
Tel.: 0800 368 888
Fax: 02 2627 9788
mailto:bshtzn-service@bshg.com
www.bosch-home.com.tw

UA Ukraine, Україна

ТОВ "БСХ Побутова Техніка"
тел.: 044 490 2095
mailto:bsh-service.ua@bshg.com
www.bosch-home.com.ua

XK Kosovo

Service-General SH.P.K.
Rruga Mag Prishtine-Ferizaj
70000 Ferizaj
Tel.: 0290 321 434
Tel.: 0290 330 723
mailto:a_service@gama-electronics.com

XS Srbija, Serbia

BSH Kućni aparati d.o.o.
Milutina Milankovića br. 9ž
11070 Novi Beograd
Tel.: 011 353 70 08
Fax: 011 205 23 89
mailto:informacije.servis-sr@bshg.com
www.bosch-home.rs

ZA South Africa

BSH Home Appliances (Pty) Ltd.
15th Road Randjespark
Private Bag X36, Randjespark
1685 Midrand – Johannesburg
Tel.: 086 002 6724
Fax: 086 617 1780
mailto:applianceserviceza@bshg.com
www.bosch-home.com/za

Garantiebedingungen

DEUTSCHLAND (DE)

Bosch-Infoteam

(Mo-Fr: 8.00-18.00 Uhr erreichbar)

Für Produktinformationen sowie Anwendungs- und Bedienungsfragen **zu kleinen Hausgeräten**:

Tel.: 0911 70 440 040 oder unter
bosch-infoteam@bshg.com

Für dieses Gerät leisten wir Garantie gemäß nachstehenden Bedingungen:

Nur für Deutschland gültig!

1. Wir beheben unentgeltlich nach Maßgabe der folgenden Bedingungen (Nr. 2–6) Mängel am Gerät, die nachweislich auf einem Material- und/oder Herstellungsfehler beruhen, wenn sie uns unverzüglich nach Feststellung und innerhalb von 24 Monaten nach Lieferung an den Erstendabnehmer gemeldet werden. Zeigt sich der Mangel innerhalb von 6 Monaten ab Lieferung, wird vermutet, dass es sich um einen Material- oder Herstellungsfehler handelt.

2. Die Garantie erstreckt sich nicht auf leicht zerbrechliche Teile wie z. B. Glas oder Kunststoff bzw. Glühlampen.

Eine Garantiepflicht wird nicht ausgelöst durch geringfügige Abweichungen von der Soll-Beschaffenheit, die für Wert und Gebrauchstauglichkeit des Gerätes unerheblich sind, oder durch Schäden aus chemischen und elektrochemischen Einwirkungen von Wasser, sowie allgemein aus anomalen Umweltbedingungen oder sachfremden Betriebsbedingungen oder wenn das Gerät sonst mit ungeeigneten Stoffen in Berührung gekommen ist. Ebenso kann keine Garantie übernommen werden, wenn die Mängel am Gerät auf Transportschäden, die nicht von uns zu vertreten sind, nicht fachgerechte Installation und Montage, Fehlgebrauch, eine nicht haushaltsübliche Nutzung, mangelnde Pflege oder Nichtbeachtung von Bedienungs- oder Montagehinweisen zurückzuführen sind.

Der Garantieanspruch erlischt, wenn Reparaturen oder Eingriffe von Personen vorgenommen werden, die hierzu von uns nicht ermächtigt sind, oder wenn unsere Geräte mit Ersatzteilen, Ergänzungs- oder Zubehörteilen versehen werden, die keine Originalteile sind und dadurch ein Defekt verursacht wird.

3. Die Garantieleistung erfolgt in der Weise, dass mangelhafte Teile nach unserer Wahl unentgeltlich instandgesetzt oder durch einwandfreie Teile ersetzt werden.

Geräte, die zumutbar (z. B. im PKW) transportiert werden können, und für die unter Bezugnahme auf diese Garantie eine Garantieleistung beansprucht wird, sind unserer nächstgelegenen Kundendienststelle oder unserem Vertragskundendienst zu übergeben oder zuzusenden. Instandsetzungen am Aufstellungsort können nur für stationär betriebene (feststehende) Geräte verlangt werden.

Es ist jeweils der Kaufbeleg mit Kauf- und/oder Lieferdatum vorzulegen. Ersetzte Teile gehen in unser Eigentum über.

4. Sofern die Nachbesserung von uns abgelehnt wird oder fehlschlägt, wird innerhalb der oben genannten Garantiezeit auf Wunsch des Endabnehmers kostenfrei gleichwertiger Ersatz geliefert.

5. Garantieleistungen bewirken weder eine Verlängerung der Garantiefrist, noch setzen sie eine neue Garantiefrist in Lauf. Die Garantiefrist für eingebaute Ersatzteile endet mit der Garantiefrist für das ganze Gerät.

6. Weitergehende oder andere Ansprüche, insbesondere solche auf Ersatz außerhalb des Gerätes entstandener Schäden sind – soweit eine Haftung nicht zwingend gesetzlich angeordnet ist – ausgeschlossen.

Diese Garantiebedingungen gelten für in Deutschland gekaufte Geräte. Werden Geräte ins Ausland verbracht, die die technischen Voraussetzungen (z. B. Spannung, Frequenz, Gasarten, etc.) für das entsprechende Land aufweisen und die für die jeweiligen Klima- und Umweltbedingungen geeignet sind, gelten diese Garantiebedingungen auch, soweit wir in dem entsprechenden Land ein Kundendienstnetz haben. Für im Ausland gekaufte Geräte gelten die von unserer jeweils zuständigen Landesvertretung herausgegebenen Garantiebedingungen. Diese können Sie über Ihren Fachhändler, bei dem Sie das Gerät gekauft haben, oder direkt bei unserer Landesvertretung anfordern.

Beachten Sie unser weiteres Kundendienst-Angebot:

Auch nach Ablauf der Garantie stehen Ihnen unser Werkskundendienst und unsere Servicepartner zur Verfügung.

Robert Bosch Hausgeräte GmbH
Carl-Wery-Straße 34
81739 München, GERMANY

 Beratung und Reparaturauftrag bei Störungen

DE 0911 70 440 040

AT 0810 550 511

CH 0848 840 040

Die Kontaktdaten aller Länder finden Sie im beiliegenden Kundendienst-Verzeichnis.

Robert Bosch Hausgeräte GmbH

Carl-Wery-Straße 34

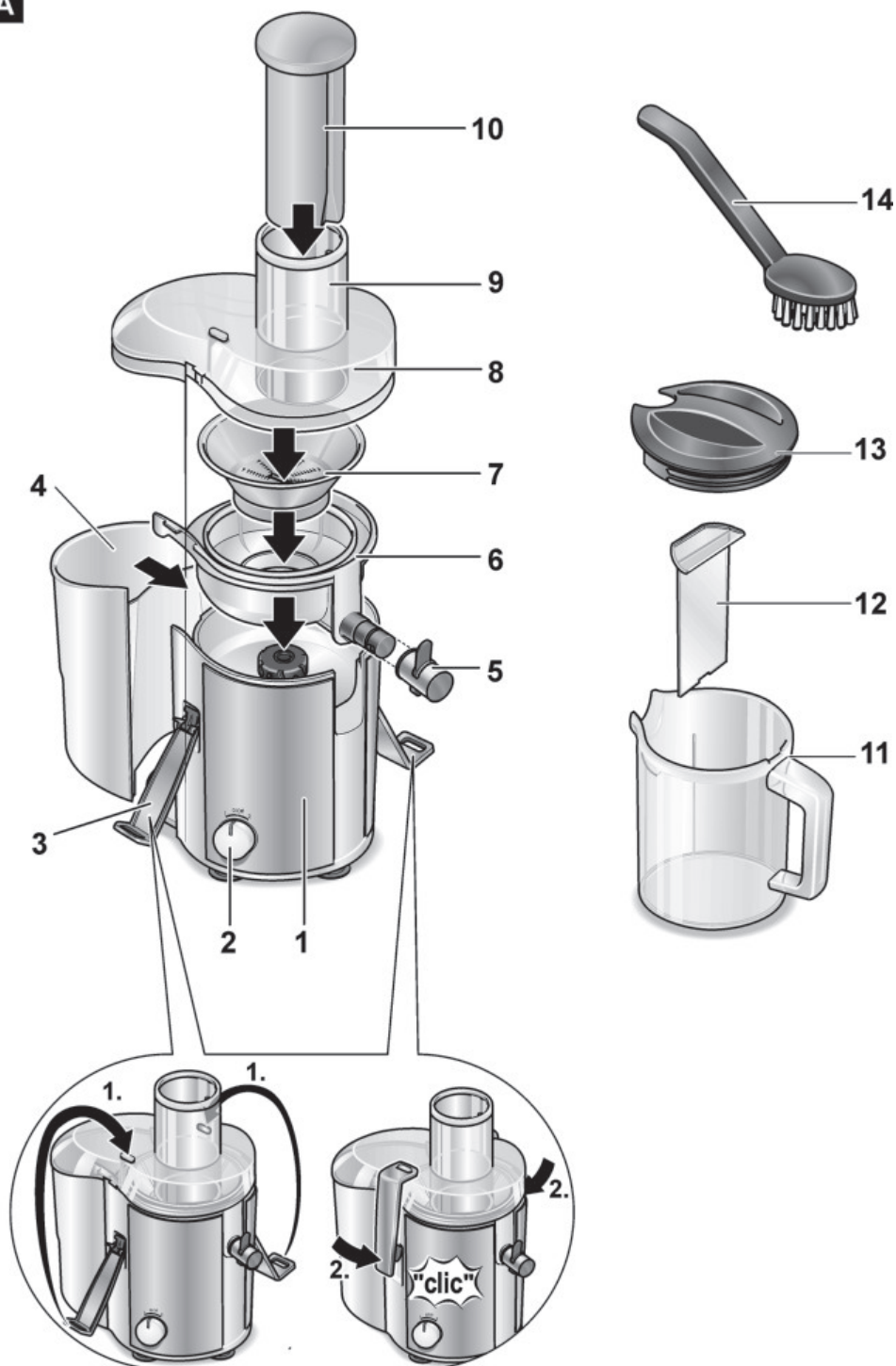
81739 München, GERMANY

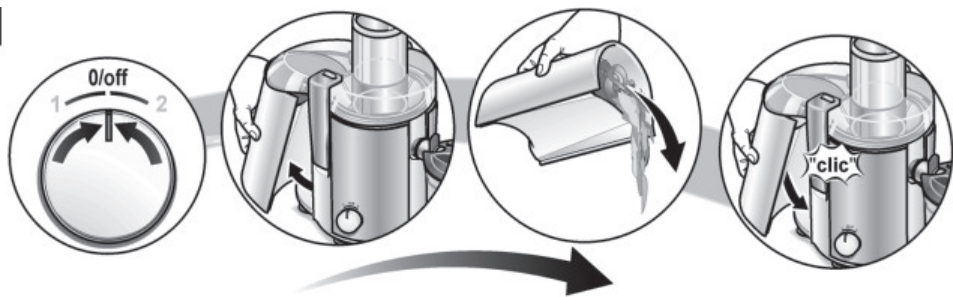
www.bosch-home.com



8001095809

971106

A

C**D**